

- Ⓓ **Bedienungsanleitung**
Fliesenschneidmaschine
- ⒼⒷ **Operating Instructions**
Tile Cutting Machine
- Ⓕ **Mode d'emploi**
Machine à découper les carreaux
- ⒶⒻ **Gebruiksaanwijzing**
Tegelsnijmachine
- Ⓘ **Istruzioni per l'uso della**
Taglierina per marmette
- ⒹⓀ **Betjeningsvejledning**
Ⓐ **Flise klippemaskine**
- ⒻⓇ **Naputak za uporabu**
ⒶⒻ **Rezač keramičkih ploča**
- Ⓕ **Használati utasítás**
Csempevágógép
- ⒶⒻ **Instrukcja obsługi**
Przecinarka do płytek ceramicznych
- ⒶⒶⒶ **Руководство по эксплуатации**
устройства для резки керамической плитки

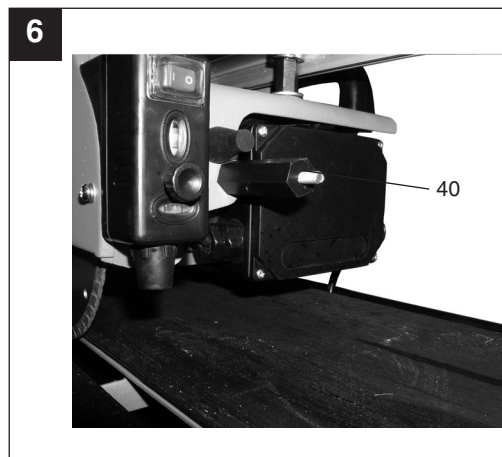
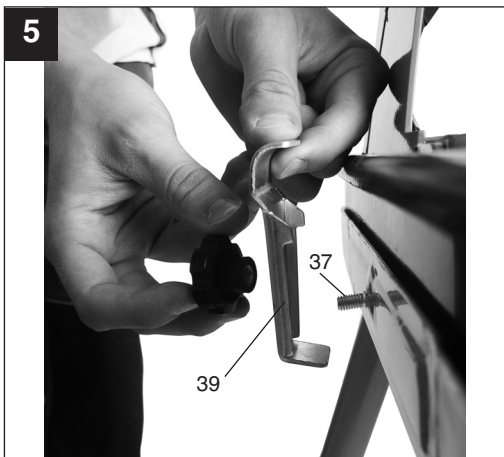
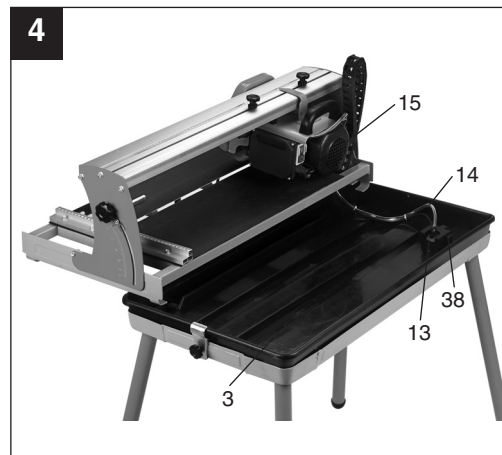
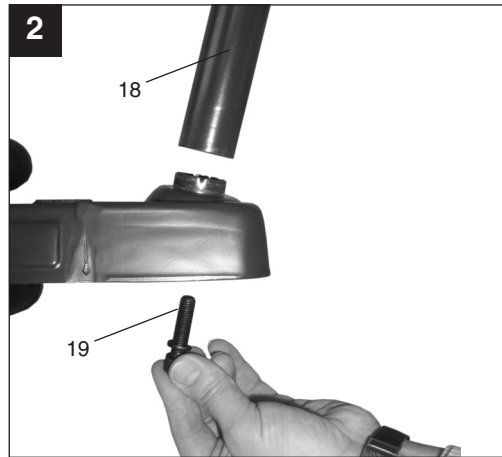
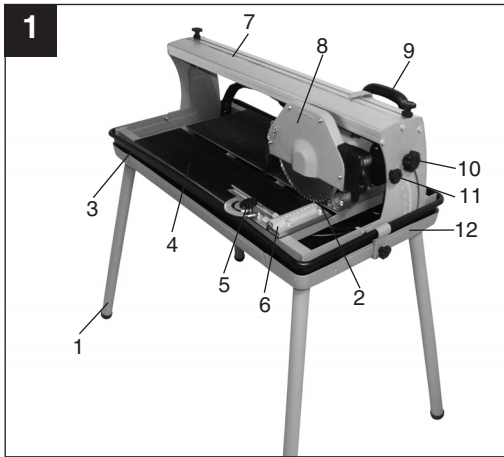
1

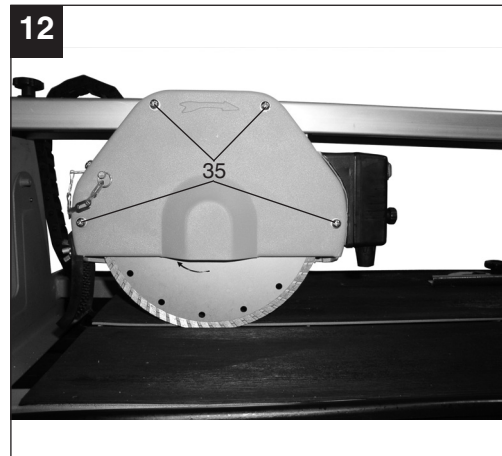
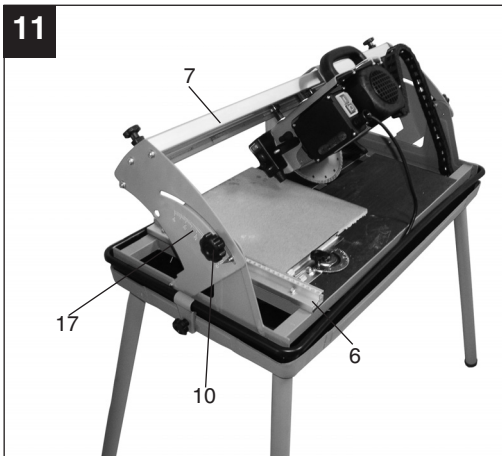
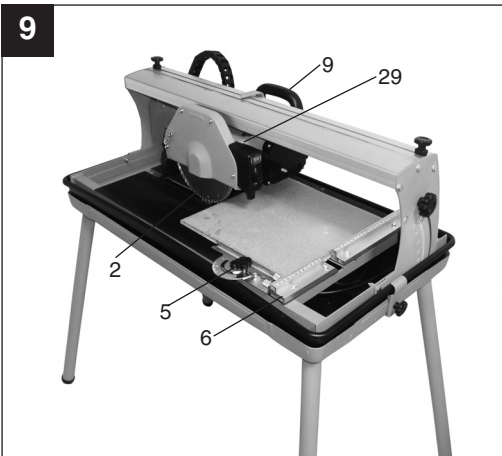
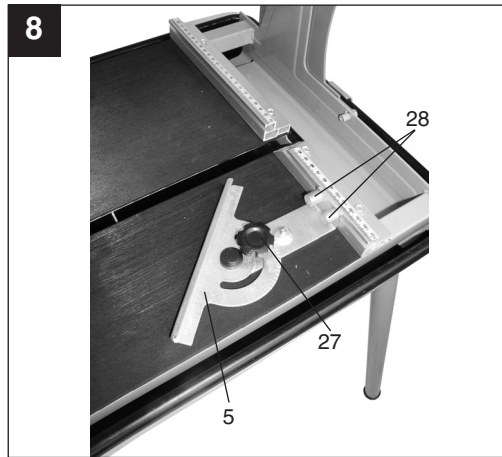


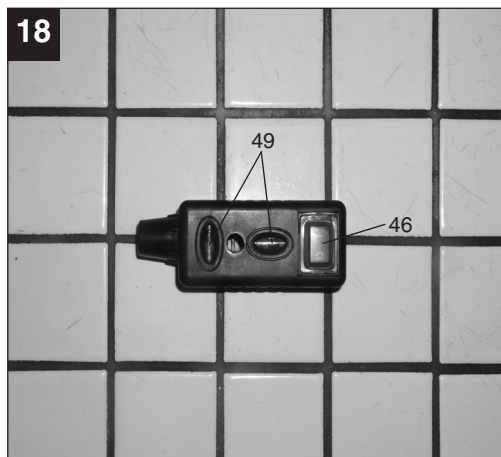
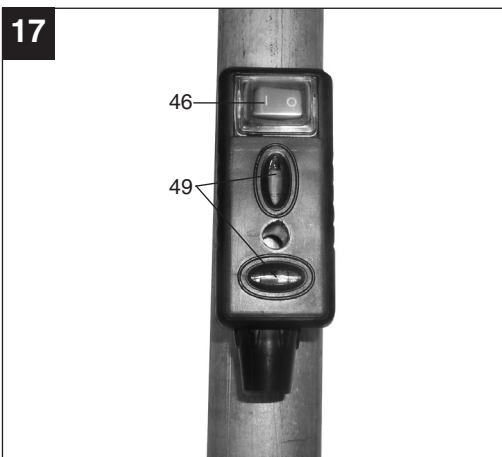
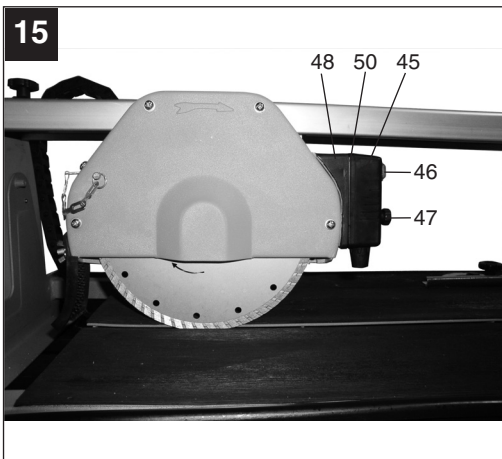
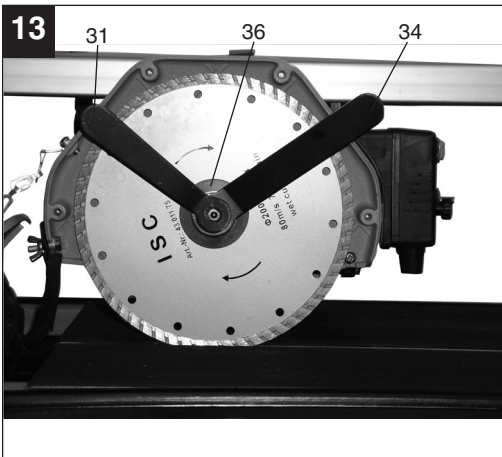
Art.-Nr.: 43.012.70

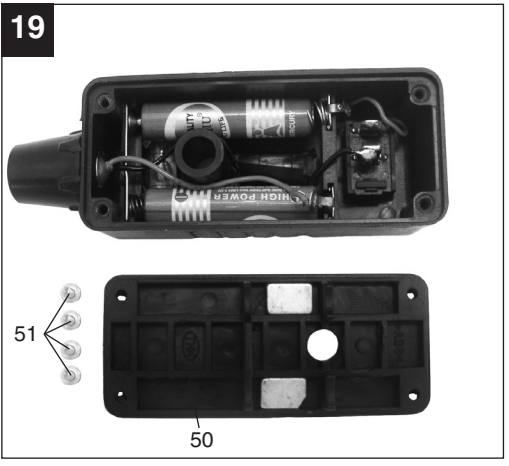
I.-Nr.: 01016

NRF **800L**









D

**Achtung:
Laserstrahlung
Nicht in den Strahl blicken
Laserklasse 2**

Schützen Sie sich und Ihre Umwelt durch geeignete Vorsichtsmaßnahmen vor Unfallgefahren.

- Nicht direkt mit ungeschützten Augen in den Laserstrahl blicken.
- Niemals direkt in den Strahlengang blicken.
- Den Laserstrahl nie auf reflektierende Flächen, Personen oder Tiere richten. Auch ein Laserstrahl mit geringer Leistung kann Schäden am Auge verursachen.
- Vorsicht - wenn andere als die hier angegebenen Verfahrensweisen ausgeführt werden, kann dies zu einer gefährlichen Strahlungsexposition führen.
- Lasermodul niemals öffnen.
- Wenn das Messwerkzeug längere Zeit nicht benutzt wird, sollten die Batterien entfernt werden.

1. Gerätebeschreibung (Abb. 1/2)

1. Untergestell
2. Diamanttrennscheibe
3. Wanne
4. Arbeitstisch
5. Winkelanschlag
6. Anschlagsschiene
7. Führungsschiene
8. Trennscheibenschutz
9. Handgriff
10. Sterngriffschraube für Winkeleinstellung
11. Sterngriffschraube für Transportsicherung
12. Untergestellrahmen
13. Kühlwasserpumpe
14. Schlauch
15. Motor

2. Lieferumfang

- Fliesenschneider
- Wanne(3)
- Kühlwasserpumpe (13)

6

- Winkelanschlag (5)
- Untergestell (1)

3. Bestimmungsgemäße Verwendung

Die Fliesenschneidmaschine kann für übliche Schneidarbeiten an kleinen und mittelgroßen Fliesen (Kacheln, Keramik oder ähnlichem) entsprechend der Maschinengröße verwendet werden. Sie ist insbesondere für Heim- und Handwerk konzipiert. Das Schneiden von Holz und Metall ist nicht erlaubt. **Die Maschine darf nur nach Ihrer Bestimmung verwendet werden.** Jede weitere darüber hinausgehende Verwendung ist nicht bestimmungsgemäß. Für daraus hervorgehende Schäden oder Verletzungen aller Art haftet der Benutzer/Bediener und nicht der Hersteller. Es dürfen nur für die Maschine geeignete Trennscheiben verwendet werden. Die Verwendung von Sägeblättern ist untersagt. Bestandteil der bestimmungsgemäßen Verwendung ist auch die Beachtung der Sicherheitshinweise, sowie der Montageanleitung und der Betriebshinweise in der Bedienungsanleitung. Personen, die die Maschine bedienen und warten, müssen mit dieser vertraut und über mögliche Gefahren unterrichtet sein. Darüberhinaus sind die geltenden UVV-Vorschriften genauestens zu beachten. Sonstige allgemeine Regeln in arbeitsmedizinischer und sicherheitstechnischen Bereichen sind zu beachten. Veränderungen an der Maschine schließen eine Haftung des Herstellers und daraus entstehenden Schäden gänzlich aus. Trotz bestimmungsgemäßer Verwendung können bestimmte Restrisikofaktoren nicht vollständig ausgeräumt werden. Bedingt durch Konstruktion und Aufbau der Maschine können folgende Punkte auftreten:

- Berührung der Diamanttrennscheibe im nicht abgedeckten Bereich.
- Eingreifen in die laufende Diamanttrennscheibe.
- Herausschleudern eines fehlerhaften Diamantaufsatzes der Trennscheibe
- Herausschleudern von Werkstücken und Werkstückteilen.
- Gehörschäden bei Nichtverwendung des nötigen Gehörschutzes.

4. Wichtige Hinweise

4.1 Allgemein

Bitte lesen Sie die Gebrauchsanweisung sorgfältig durch und beachten Sie deren Hinweise. Machen Sie sich anhand dieser Gebrauchsanweisung mit dem

Gerät, dem richtigen Gebrauch sowie den Sicherheitshinweisen (siehe Beiblatt) vertraut.

4.2 Zusätzliche Sicherheitshinweise

- Maschine auf ebenen, rutschfesten Boden stellen. Die Maschine darf nicht wackeln.
- Vergewissern Sie sich, dass die Spannung auf dem Datenschild mit der vorhandenen Spannung übereinstimmt. Dann erst Stecker ans Stromnetz anschließen.
- Schutzbrille aufsetzen.
- Gehörschutz tragen.
- Schutzhandschuhe tragen.
- Rissige Diamanttrennscheiben nicht mehr verwenden und auswechseln.
- **Achtung:** Trennscheibe läuft nach!
- Diamanttrennscheibe nicht durch seitlichen Druck abbremsen.
- **Achtung:** Diamanttrennscheibe muss immer mit Wasser gekühlt werden.
- Vor dem Wechseln der Trennscheibe Netzstecker ziehen.
- Nur geeignete Diamanttrennscheiben verwenden.
- Maschine niemals unbeaufsichtigt in Räumen mit Kindern stehen lassen.
- Vor der Kontrolle des elektr. Motorraumsystems den Netzstecker ziehen.

5. Technische Daten:

Motorleistung	800 W
Motordrehzahl	3000 min ⁻¹
Wechselstrommotor	230 V ~ 50 Hz
Isolierstoffklasse	Klasse B
Schutzart	IP 54
Länge des Schnittes	520 mm
Länge Jolly	520 mm
Schnitthöhe 90°	max. 30 mm
Schnitthöhe 45°	max. 25 mm
Schneidetisch	
-Abmessungen	570 mm x 385 mm
Diamanttrennscheibe	ø 200 x ø 25,4
Laserklasse	2
Wellenlänge Laser	650 nm
Leistung Laser	< 1 mW
Stromversorgung Laser	2 x 1,5 V (AAA)

Geräuschemissionswerte

- Das Geräusch dieser Maschine wird nach DIN EN ISO 3744; EN ISO 11201 gemessen. Das Geräusch am Arbeitsplatz kann 85 db (A) überschreiten. In diesem Fall sind Schallschutzmaßnahmen für den Benutzer erforderlich. (Gehörschutz tragen!)

	Betrieb	Leerlauf
Schalldruckpegel L _{pA}	94 dB(A)	76 dB(A)
Schalleistungspegel L _{WA}	107 dB(A)	89 dB(A)

6. Vor Inbetriebnahme

- Die Maschine muss standsicher aufgestellt werden, d. h. auf einer Werkbank, dem serienmäßigen Untergestell o. ä. festschrauben.
- Vor Inbetriebnahme müssen alle Abdeckungen und Sicherheitsvorrichtungen ordnungsgemäß montiert sein.
- Die Trennscheibe muss frei laufen können.
- Überzeugen Sie sich vor dem Anschließen der Maschine, dass die Daten auf dem Typenschild mit den Netzdaten übereinstimmen.

7. Aufbau und Bedienung

7.1 Montage Untergestell und Kühlwasserpumpe (Abb. 1-6)

- Standbeine (18) mit den 4 Schrauben (19) an dem Untergestellrahmen anschrauben.
- Untergestell aufstellen
- Die beiden Schrauben (37) für die Wannendifixierung von Innen durch die Vierkantlöcher stecken und Wanne (3) in den Untergestellrahmen (12) legen.
- Kühlwasserpumpe (13) in der Halterung (38) fixieren. Fliesenschneider in die Wanne stellen und Wannendifixierung (39) anschrauben.
- Sterngriffschraube (11) und Distanzstück (40) herausschrauben und aufbewahren.
- Wanne mit Wasser auffüllen bis die Kühlwasserpumpe (13) völlig mit Wasser bedeckt ist.

7.2 RCD-Stecker (Abb. 14)

Schließen Sie den RCD-Stecker (37) an das Stromnetz an. Drücken Sie die Reset-Taste (38). Die Kontrolllampe (39) beginnt zu leuchten. Überprüfen Sie die Funktion des RCD-Steckers, indem Sie die Test-Taste (40) drücken. Bei einwandfreier Funktion erlischt die Kontroll-Lampe (39) und der Kontakt zum

D

Stromnetz wird unterbrochen. Der RCD-Stecker löst bei einem Fehlerstrom von 30 mA aus. Sollte der RCD-Stecker defekt sein, muss dieser von einer Elektrofachkraft ersetzt werden. Drücken Sie die Reset-Taste (38) erneut, um die Maschine in Betrieb nehmen zu können.

7.3 Ein/Ausschalter (Abb. 7)

- Zum Einschalten auf die „1“ des Ein-/Aus-schalters (16) drücken.
- Vor Beginn des Schneidevorgangs ist abzuwarten bis die Trennscheibe die max. Drehzahl erreicht hat und die Kühlwasserpumpe (13) das Wasser zur Trennscheibe befördert hat.
- Zum Ausschalten auf die „0“ des Schalters (16) drücken.

7.4 90° Schnitte (Abb. 8/9)

- Sterngriffschraube (27) lockern
- Winkelanschlag (5) auf 90° stellen und Sterngriffschraube (27) wieder festziehen.
- Schrauben (28) wieder anziehen um den Winkelanschlag (5) zu fixieren.
- Maschinenkopf (29) am Handgriff (9) nach hinten schieben.
- Fliese an die Anschlagsschiene (6) an den Winkelanschlag (5) anlegen.
- Fliesenschneider einschalten.
- **Achtung:** Abwarten, bis das Kühlwasser die Trennscheibe (2) erreicht hat.
- Maschinenkopf (29) langsam und gleichmäßig am Handgriff (9) nach vorne durch die Fliese ziehen.
- Nach Schnittende den Fliesenschneider wieder ausschalten.

7.5 45° Diagonalschnitt (Abb. 10)

- Winkelanschlag (5) auf 45° einstellen
- Schnitt wie unter 7.4 erklärt, durchführen.

7.6 45° Längsschnitt, „Jollyschnitt“ (Abb. 11)

- Sterngriffschraube (10) lockern
- Führungsschiene (7) nach links auf 45° der Winkelskala (17) neigen.
- Sterngriffschraube (10) wieder festziehen.
- Schnitt wie unter 7.4 erklärt, durchführen.

7.7 Diamanttrennscheibe wechseln (Abb. 12/13)

- Netzstecker ziehen
- Die vier Schrauben (35) lösen und Sägeblattschutz (8) abnehmen.
- Mit dem Schlüssel (34) die Flanschnutter in Laufrichtung der Trennscheibe (2) lösen. (Achtung: Linksgewinde) Dabei Schlüssel (31) an der Motorwelle ansetzen und gegenhalten.
- Außenflansche (36) und Trennscheibe (2)

abnehmen.

- Aufnahmeflansch vor der Montage der neuen Trennscheibe sorgfältig reinigen.
- Die neue Trennscheibe in umgekehrter Reihenfolge wieder einsetzen und festziehen. **Achtung:** Laufrichtung der Trennscheibe beachten!
- Sägeblattschutz (8) wieder montieren.

8. Betrieb Laser (Bild 15-19)**8.1 Stationärer Betrieb (Bild 15/16)**

Einschalten: Den Ein-/Ausschalter (46) in Stellung „1“ bewegen.

Ausschalten: Den Ein-/Ausschalter (46) in Stellung „0“ bewegen.

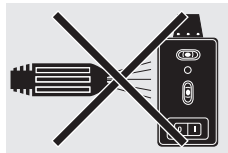
Schalten Sie den Laser (45) ein. Eine Laserlinie wird auf das zu bearbeitende Material projiziert und zeigt Ihnen die exakte Schnittführung an. Mit Hilfe der Schraube (47) kann der Laser zusätzlich einjustiert werden. Lösen Sie hierfür die Schraube (47) einige Umdrehungen. Der Laser (45) lässt sich nun auf dem Adapter (48) in vertikaler und horizontaler Richtung bewegen und ausrichten. Ziehen Sie die Schraube (47) wieder fest, wenn die gewünschte Einstellung erreicht ist.

8.2 Betrieb als Lasernivelliergerät (Bild 15-18)

Entfernen Sie die Schraube (47). Der Laser (45) lässt sich nun vom Adapter (48) abnehmen und kann als externes Lasernivelliergerät dienen. Der Laser (45) ist mit zwei Wasserwaagenlibellen (49) ausgestattet und kann somit horizontal und vertikal ausgerichtet werden. Die Bodenplatte (50) des Lasers ist magnetisch, so dass er sich auf entsprechenden Untergründen befestigen lässt. Bild 17 und 18 zeigt zwei Anwendungsbeispiele.

8.3 Batteriewechsel

Entfernen Sie die Bodenplatte (50), indem Sie die 4 Schrauben (51) herausdrehen. Nehmen Sie die verbrauchten Batterien heraus und ersetzen Sie sie durch neue. Verschrauben Sie dann die Bodenplatte (50) wieder.



Demontieren Sie den Laser, bevor Sie die Maschine mit Wasser reinigen.

9. Wartung

- Staub und Verschmutzung sind regelmäßig von der Maschine zu entfernen. Die Reinigung ist am besten mit einem Lappen oder Pinsel durchzuführen.
- Alle beweglichen Teile sind in periodischen Zeitabständen nachzuschmieren.
- Benutzen Sie zur Reinigung des Kunststoffes keine ätzenden Mittel.
- Die Wanne (3) und Kühlmittelpumpe (13) ist regelmäßig von Verschmutzungen zu reinigen, da ansonsten die Kühlung der Diamanttrennscheibe (2) nicht gewährleistet ist.

10. Ersatzteilbestellung

Bei der Ersatzteilbestellung sollten folgende Angaben gemacht werden:

- Typ des Gerätes
- Artikelnummer des Gerätes
- Ident- Nummer des Gerätes
- Ersatzteil- Nummer des erforderlichen Ersatzteils

Aktuelle Preise und Infos finden Sie unter www.isc-gmbh.info

GB

Achtung
 Laserstrahlung
 Nicht in den Strahl blicken!
 Laserspezifikation
 nach EN 60825-1:2001
 Laser Klasse 2
 λ: 650 nm P: < 1 mW



Caution:
Laser radiation.
Do not look into the beam!
Laser class 2

Protect yourself and your environment from accidents by taking the appropriate precautionary measures.

- Do not look directly into the laser beam with the naked eye.
- Never look directly into the laser path.
- Never direct the laser beam at reflecting surfaces, persons or animals. Even a low output laser beam can inflict injury on the eye.
- Caution: It is vital to follow the work procedures described in these instructions. Using the tool in any other way may result in hazardous exposure to laser radiation.
- Never open laser module.
- When the tool is not going to be used for an extended period of time, the batteries should be removed.

1. Description of the machine (Fig. 1/2)

1. Base frame
2. Diamond wheel
3. Trough
4. Work table
5. Angle stop
6. Rail fence
7. Guide rail
8. Safety hood for the cutting wheel
9. Handle
10. Star grip screw for setting the angle
11. Star grip screw for securing during transportation
12. Base frame
13. Cooling water pump
14. Hose
15. Motor

2. Items supplied

- Tile cutting machine
- Trough (3)
- Cooling water pump (13)
- Angle stop (5)
- Base frame (1)

10

3. Intended use

The tile cutting machine is designed for the standard cutting of small and medium-size tiles (glazed tiles, ceramic tiles or similar) which can be accommodated by the size of the machine. It is designed for DIY applications and craft businesses in particular. It should never be used for the cutting of wood or metal. **The machine should be used exclusively for its intended purpose.** No other use is permitted and the manufacturer will not accept liability for any damages or injury resulting from any such use; responsibility rests with the user/operator in any such case. Only use cutting wheels which are suitable for the machine. Saw blades should never be used. Compliance with the safety instructions, the assembly instructions, and advice and instructions on operation contained in the operating instructions also falls under the terms of intended use. All persons operating or carrying out maintenance work on the machine must be acquainted with the above and be aware of all potential dangers.

In addition, strict compliance with the accident prevention regulations in force in your area, as well as all other general rules of health and safety at work, is imperative. The manufacturer's liability shall be deemed void if the machine is modified in any way and the manufacturer shall therefore accept no liability for any damages arising as a result of modifications. Even if the machine is used as intended, certain residual risk factors cannot be completely eliminated. For reasons of design and the construction of the machine, the following eventualities are possible:

- Contact with the diamond cutting wheel where it is not covered.
- Contact with the diamond cutting wheel while it is turning.
- Defective diamond tips flying off the cutting wheel.
- Workpieces or parts of workpieces kicking back.
- Damage to hearing if the ear-muffs specified are not used.

4. Important instructions

4.1. General

Please read this manual carefully and pay particular attention to the instructions contained within it. Use this information to get to know the machine, its correct operation and safety regulations (see supplementary sheet) before using for the first time.

4.2. Additional safety instructions

- Set up the machine on a level, non-slip floor. Make sure that the machine does not wobble.
- Check that the voltage on the rating plate is the same as your supply voltage. Only then are you to insert the power plug in the socket-outlet.
- Wear safety goggles.
- Wear ear-muffs.
- Wear safety gloves.
- Never use cracked diamond cutting wheels. Replace immediately.
- **Caution!** The cutting wheel runs on after the machine is switched off!
- Never apply side pressure to the diamond cutting wheel in order to bring it to a halt.
- **Caution!** The diamond cutting wheel must be cooled with water at all times.
- Always pull out the power plug before changing the cutting wheel.
- Use only suitable diamond cutting wheels.
- Never leave the machine unattended in rooms with children.
- Always pull out the power plug before examining the electric motor compartment system.

5. Technical data

Motor rating	800 W
Motor speed	3000 rpm
A.c. motor	230 V ~ 50 Hz
Insulation material class	Class B
Insulation	IP54
Cut length	520 mm
Jolly length	520 mm
Cut height 90°	max. 30 mm
Cut height 45°	max. 25 mm
Cutting table:	
Dimensions	570 x 385 mm
Diamond cutting wheel	∅ 200 x ∅ 25.4
Laser class	2
Laser wavelength	650 nm
Laser output	< 1 mW
Laser power supply	2 x 1.5 V (AAA)

Noise emission levels

- The noise emitted by this saw is measured in accordance with EN ISO 3744; EN ISO 11201. The noise at the workplace may exceed 85 db (A). The user will require noise protection measures if this is the case. (Wear ear-muffs!)

	With-load operation	No-Load operation
Sound pressure level L_{pA}	94 dB(A)	76 dB(A)
Sound power level L_{WA}	107 dB(A)	89 dB(A)

6. Before using for the first time

- The machine must be set up so that it stands firmly, i.e. it must be securely screwed to a work bench, the base frame supplied in delivery, or similar.
- All covers and safety devices must be correctly attached before the machine is used for the first time.
- The cutting wheel must rotate smoothly.
- Check that the voltage on the rating plate is the same as your supply voltage before you connect the machine to the power supply.

7. Assembly and operation

7.1 Assembly (Fig. 1-6)

- Fasten the feet (18) to the base frame (12) with the 4 screws (19).
- Turn the sub-frame upright.
- Insert the two screws (37) for the trough fixture through the square holes and place the trough (3) in the base frame (12).
- Fasten the cooling water pump (13) to the mount (38). Place the tile cutter into the trough and screw on the trough fixture (39).
- Unscrew and remove the star handle screw (11) and spacer (40) and keep them in a safe place.
- Fill the trough with water until the cooling water pump is completely immersed.

7.2 RCD plug (Fig. 14)

Connect the RCD plug (37) to the power supply. Press the reset button (38) and the control lamp (39) will begin to shine. Press the test button (40) to check the function of the RCD plug. If everything is working properly the control lamp (39) will go out and the contact to the power supply will be interrupted. The RCD plug triggers

GB

at a fault current of 30 mA. Defective RCD plugs must be replaced by a qualified electrician. Press the reset key (38) again in order to be able to start up the machine.

7.3 ON/OFF switch (Fig. 7)

- To switch on, press the "1" on the ON/OFF switch (16).
- Before you begin cutting, wait until the cutting wheel has reached maximum speed and the cooling water pump (13) has started supplying the cutting wheel with water.
- To switch off, press the "0" on the switch (16).

7.4 90° Cutting (Fig. 8/9)

- Loosen the star grip screw (27).
- Set the angle stop (5) to 90° and retighten the star grip screw (27).
- Retighten the screws (28) to fasten the angle stop (5).
- Move the machine head (29) to the far end with the handle (9).
- Position the tile against the rail fence (6) on the angle stop (5).
- Switch on the tile cutting machine.
- **Caution:** Always wait until the cooling water has reached the cutting wheel (2) first.
- Move the machine head (29) slowly and smoothly forward through the tile with the handle (9).
- Switch off the tile cutting machine after completion of cutting.

7.5 45° Diagonal cut (Fig. 10)

- Set the angle stop (5) to 45°.
- Cut as described in 7.4.

7.6 45° Lengthwise cut, "jolly cut" (Fig.11)

- Loosen the star grip screw (10).
- Tilt the guide rail (7) to the left to 45° on the angle scale (17).
- Retighten the star grip screw (10).
- Cut as described in 7.4.

7.7 Changing the diamond cutting wheel (Fig. 12/13)

- Pull out the power plug.
- Unscrew the four screws (35) and remove the safety hood (8) for the blade.
- Using the wrench (34), loosen the flange nut in the direction of rotation of the cutting wheel (2). (Caution: Left-hand screw-thread.) To do so, place the wrench (31) on the motor shaft and apply counterpressure.
- Remove the outer flange (36) and cutting wheel (2).

- Clean the mounting flange thoroughly before fitting the new cutting wheel.
- Fit the new cutting wheel by following the above procedures in reverse and then tighten.
Caution: Pay attention to the direction of rotation of the cutting wheel!
- Mount the safety hood (8) for the blade again.

8. Operating the laser (Fig. 15-19)**8.1 Stationary operation (Fig. 15/16)**

To switch on: Move the ON/OFF switch (46) to the "1" position.

To switch off: Move the ON/OFF switch (46) to the "0" position.

Switch on the laser (45). A laser line is projected onto the material you wish to process, providing an exact guide for the cut. You can additionally adjust the laser with the screw (47). To do so, undo the screw (47) by a few turns. The laser (45) can now be moved and adjusted vertically and horizontally on the adapter (48). Tighten screw (47) again when you are satisfied with the adjustment.

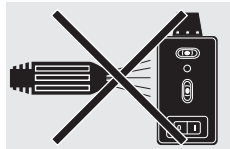
8.2 Use as a laser level unit (Fig. 15-18)

Remove the screw (47). The laser (45) can now be taken off the adapter (48) and used as an external laser level unit. The laser (45) is equipped with two spirit levels (49) and can therefore be adjusted both horizontally and vertically. The base plate (50) of the laser is magnetic, enabling it to be secured on suitable surfaces.

See Figures 17 and 18 for two examples of use.

8.3 Replacing the battery

Unscrew the 4 screws (51) and remove the base plate (50). Take out the old batteries and replace with new ones. Then screw the base plate (50) back on.



Dismantle the laser before you clean the machine with water.

9. Maintenance

- Clean off all dust and soiling from the machine at regular intervals, preferably with a cloth or a brush.
- Lubricate all moving parts at regular intervals.
- Do not use any aggressive cleaning agents to clean plastic parts.
- Clean off any soiling on the trough (3) and cooling agent pump (13) at regular intervals, otherwise the diamond cutting wheel (2) may not be cooled as required.

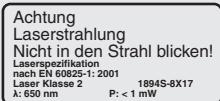
10. Ordering of replacement parts

When ordering replacement parts, please provide the following information:

- Machine type
- Article number of the machine
- Identification number of the machine
- Replacement part number of the part to be replaced

For our latest prices and information please go to www.isc-gmbh.info

F



Attention :
Rayon laser
Ne pas regarder en direction du
rayon ! Classe de laser 2

Protégez-vous et votre environnement contre les risques d'accidents en prenant des mesures adéquates de précaution.

- Ne fixez pas le rayon laser des yeux sans protection.
- Ne regardez jamais directement dans le faisceau des rayons.
- Le rayon laser ne doit jamais être dirigé sur des surfaces réfléchissantes, ni sur des animaux ou personnes. Même un rayon laser de faible puissance peut occasionner des dommages aux yeux.
- Attention - si vous procédez d'autre manière que celle indiquée ici, cela peut entraîner une exposition dangereuse au rayon.
- Ne jamais ouvrir le module du laser.
- Retirez les batteries de l'appareil s'il reste longtemps inutilisé.

1. Description de l'appareil (fig. 1/2)

1. Bâti
2. Meule de tronçonnage diamantée
3. Cuve
4. Table de travail
5. Butée angulaire
6. Rail de butée
7. Rail de guidage
8. Dispositif de protection de la meule de tronçonnage
9. Poignée
10. Vis en étoile pour le réglage de l'angle
11. Vis en étoile pour la protection pendant le transport
12. Cadre du support
13. Pompe d'eau de refroidissement
14. Tuyau flexible
15. Moteur

2. Etendue des fournitures

- Machine à découper les carreaux
- Cuve(3)
- Pompe d'eau de refroidissement (13)
- Butée angulaire (5)
- Bâti (1)

3. Utilisation conforme aux fins

La machine à découper les carreaux convient aux travaux de coupe habituels sur les petits et moyens carreaux (carreaux, céramique ou matériaux semblables) en fonction de la taille de la machine. Elle est particulièrement conçue pour le bricolage et l'artisanat. Le découpage de bois et de métal n'est pas permis. **Utilisez la machine exclusivement pour le but pour lequel elle a été conçue.** Toute autre utilisation n'est pas conforme aux fins. L'utilisateur/opérateur - et non le fabricant - est tenu responsable pour des dégâts et des blessures résultant d'une utilisation non conforme. Employez uniquement des meules de tronçonnage appropriées pour la machine. Il est interdit d'utiliser toutes sortes de lames de scie. Le respect des consignes de sécurité et des instructions de montage ainsi que des informations de service dans le mode d'emploi est également partie intégrale d'une utilisation conforme aux fins. Les personnes qui manient et entretiennent la machine, doivent se familiariser avec celle-ci et s'informer sur les risques éventuels.

En outre, les règlements de prévoyance contre les accidents doivent être strictement respectés. D'autre part, il faut suivre les autres règles générales à l'égard de médecine du travail et de sécurité. Des transformations effectuées sur la machine excluent entièrement la responsabilité du fabricant pour des dégâts en résultant.

En dépit d'une utilisation selon les règles, il n'est pas possible d'écartier complètement certains facteurs de risques restants. Dûes à la construction et à la conception de la machine, les problèmes suivants peuvent apparaître:

- Toucher la meule de tronçonnage diamantée dans la partie non couverte.
- Mettre la main dans la meule de tronçonnage diamantée fonctionnante.
- Ejection de la garniture diamantée défectueuse de la meule de tronçonnage.
- Ejection de pièces à travailler ou de morceaux de pièces à travailler.
- Baisse de l'ouïe due à la non-utilisation du protège-oreilles nécessaire.

4. Notes importantes

4.1 Généralités

Prière de lire attentivement le mode d'emploi et d'en suivre les instructions. Familiarisez-vous avec la machine, le bon emploi et les consignes de sécurité (cf. supplément de l'instruction) à l'aide de ce mode d'emploi.

4.2 Consignes de sécurité supplémentaires

- Placer la machine sur une surface plane et antiglissante. La machine ne doit pas branler.
- S'assurer que la tension indiquée sur la plaque signalétique est identique à celle sur place. Brancher seulement maintenant.
- Mettre des lunettes de sécurité.
- Porter un casque anti-bruit.
- Porter des gants de protection.
- Ne plus utiliser de meules de tronçonnage diamantées fissurées. Les échanger.
- Il est interdit d'employer des meules de tronçonnage segmentées.
- **Attention:** La meule de tronçonnage continue à marcher après l'arrêt de la machine!
- Ne pas freiner la meule de tronçonnage diamantée en exerçant une pression latérale.
- **Attention:** la meule de tronçonnage diamantée doit toujours être refroidie à l'eau.
- Retirer la fiche de la prise de courant avant de remplacer la meule de tronçonnage.
- Utiliser uniquement des meules de tronçonnage diamantées appropriées.
- Ne jamais laisser la machine sans surveillance dans des locaux où se trouvent des enfants.
- Garder la machine hors de portée des enfants.
- Débrancher la machine avant de contrôler le système électrique du compartiment du moteur.

5. Caractéristiques techniques:

Puissance du moteur	800 W
Vitesse de rotation du moteur	3000 min ⁻¹
Moteur à courant alternatif	230 V ~ 50 Hz
Classe d'isolation	Classe B
Type de protection	IP 54
Longueur de coupe	520 mm
Longueur Jolly	520 mm
Hauteur de coupe 90°	max. 30 mm
Hauteur de coupe 45°	max. 25 mm
Tablette de coupe:	
Dimensions	570 mm x 385 mm

Meule de tronçonnage

diamantée	ø 200 x ø 25,4
Classe de laser	2
Longueur d'onde du laser	650 nm
Puissance du laser	< 1 mW
Alimentation en courant du laser	2 x 1,5 V (AAA)

Valeurs des émissions de bruit

- Le bruit de cette scie est mesuré conformément à EN ISO 3744; EN ISO 11201. Le bruit peut dépasser 85 db (A) sur le lieu de travail. Dans ce cas, des mesures d'insonorisation doivent être prises pour l'utilisateur (portez un protège-oreilles!).

	Service	Marche à vide
Niveau de pression acoustique L _{pA}	94 dB (A)	76 dB (A)
Niveau de puissance acoustique L _{WA}	107 dB (A)	89 dB (A)

6. Avant la mise en service

- La machine doit être implantée de façon stable, elle doit donc être vissée sur un établi, le bâti de série ou sur un dispositif semblable.
- Avant la mise en service, montez tous les capots et dispositifs de sécurité selon les règles de l'art.
- La meule de tronçonnage doit fonctionner sans gêne.
- Avant de raccorder la machine, vérifiez bien que les données sur la plaque signalétique correspondent à celles du réseau.

7. Montage et maniement

7.1 Montage (fig. 1-6)

- Vissez les pieds d'appui (18) au cadre du support (12) à l'aide des 4 vis (19).
- Mettez le support en place
- Introduisez les deux vis (37) pour la fixation de la cuve de l'intérieur dans les trous carrés et placez la cuve (3) dans le cadre du support (12).
- Fixez la pompe d'eau de refroidissement (13) dans le support (38). Placez le coupe-carreaux dans la cuve et vissez la fixation de la cuve (39).
- Dévissez la vis à poignée en étoile (11) et la pièce d'écartement (40) et conservez-les.

F

- Remplissez la cuve d'eau jusqu'à ce que la pompe d'eau de refroidissement soit complètement recouverte d'eau.

7.2 Connecteur RCA (RCD) (fig. 14)

Connectez le connecteur RCA (37) au réseau de courant. Appuyez sur la touche RAZ (38). Le témoin (39) s'allume. Contrôlez si le connecteur RCA fonctionne correctement en appuyant sur la touche Test (40). S'il fonctionne impeccablement, le témoin (39) s'éteint et le contact avec le réseau de courant est interrompu. Le connecteur RCA se déclenche à un courant de défaut de 30 mA. Si le connecteur RCA est défectueux, il faut le faire remplacer par un(e) spécialiste en électricité.

Appuyez une nouvelle fois sur la touche RAZ (38) pour pouvoir remettre la machine en service.

7.3 Interrupteur Marche/Arrêt (fig. 7)

- Pour mettre la machine en circuit, appuyez sur le „1“ de l'interrupteur Marche/Arrêt (16).
- Avant de commencer à couper, attendez que la meule de tronçonnage ait atteint la vitesse de rotation maximale et que la pompe d'eau de refroidissement (13) ait transporté l'eau à la meule de tronçonnage.
- Pour mettre la machine hors circuit, appuyez sur le „0“ de l'interrupteur (16).

7.4 Coupes à 90° (fig. 8/9)

- Relâchez la vis en étoile (27).
- Réglez la butée angulaire (5) sur 90° et resserrez la vis en étoile (27).
- Resserrez les vis (28) pour fixer la butée angulaire (5).
- Faites glisser la tête de machine (29) vers l'arrière à l'aide de la poignée (9).
- Placez le carreau sur le rail de butée (6) de la butée angulaire (5).
- Mettez la machine à découper les carreaux en circuit.
- **ATTENTION!** Attendez que l'eau de refroidissement ait atteint la meule de tronçonnage (2).
- Utilisez la poignée (9) pour faire passer lentement et régulièrement la tête de machine (29) vers l'avant à travers le carreau.
- Après avoir terminé la coupe, remettez la machine à découper les carreaux hors circuit.

7.5 Coupe diagonale à 45° (fig. 10)

- Réglez la butée angulaire (5) sur 45°.
- Exécutez la coupe comme décrit au point 7.4.

7.6 Coupe longitudinale à 45° - „Coupe Jolly“ (fig.11)

- Relâchez les vis en étoile (10).
- Inclinez le rail de guidage (7) vers la gauche à 45° de l'échelle d'angle (17).
- Resserrez la vis en étoile (10).
- Exécutez la coupe comme décrit au point 7.4.

7.7 Changement de la meule de tronçonnage diamantée (fig. 12/13)

- Retirez la fiche de la prise de courant.
- Desserrez les quatre vis (35) et retirez le capot de protection de la lame de scie (8).
- Desserrez l'écrou à bride dans le sens de rotation de la meule de tronçonnage (2) à l'aide de la clé (34). (**Attention:** filetage à gauche) Placez, ce faisant, la clé (31) sur l'arbre de moteur et exercez un contre-maintien.
- Retirez les brides extérieures (36) et la meule de tronçonnage (2).
- Nettoyez soigneusement la bride-support avant de monter la nouvelle meule de tronçonnage.
- Procédez dans l'ordre inverse pour remettre la nouvelle meule de tronçonnage en place et resserrez-la.
Attention: respectez le sens de rotation de la meule de tronçonnage!
- Montez de nouveau le capot de protection de la lame de scie (8).

8. Fonctionnement laser (figure 15-19)

8.1 Fonctionnement stationnaire (figure 15/16)

Mise en circuit : mettre l'interrupteur Marche/Arrêt (46) en position „I“.

Mise hors circuit : mettre l'interrupteur Marche/Arrêt (46) en position „0“.

Mettez le laser (45) en circuit. Une ligne laser est projetée sur le matériau à traiter et vous indique exactement le tracé de la coupe. A l'aide de la vis (47), on peut régler le laser en plus. Desserrez la vis (47) de quelques tours. Le laser (45) peut à présent être déplacé et réglé sur l'adaptateur (48) sur la verticale et sur l'horizontale. Resserrez la vis (47) à fond lorsque le réglage désiré est atteint.

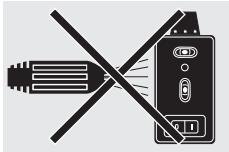
8.2 Fonctionnement comme appareil de nivellement laser (figure 15-18)

Retirez la vis (47). Le laser (45) peut à présent être retiré de l'adaptateur (48) et peut servir d'appareil de nivellement laser. Le laser (45) est équipé de deux

niveaux à bulle (49) et peut donc être orienté horizontalement et verticalement. La plaque de base (50) du laser est magnétique. Elle peut donc être fixée sur un support correspondant. Les figures 17 et 18 montrent des exemples d'application.

8.3 Changement de batterie

Retirez la plaque de base (50) en retirant les 4 vis (51). Retirez les piles usées et remplacez-les par des nouvelles. Vissez ensuite la plaque de base (50) à nouveau.



Démontez le laser avant de nettoyer la machine à l'eau.

9. Entretien

- Débarrassez à intervalles réguliers la machine de toute poussière et salissures. Le nettoyage se fait de préférence à l'aide d'un chiffon ou d'un pinceau.
- N'employez pas d'agents caustiques pour nettoyer la matière plastique.
- Graissez tous les éléments mobiles à intervalles réguliers.
- Enlevez régulièrement les encrassements de la cuve (3) et de la pompe d'eau de refroidissement (13) sinon le refroidissement de la meule de tronçonnage diamantée (2) n'est pas assuré.

10. Commande de pièces détachées

Il faut indiquer les données suivantes en cas de commande de pièces de rechange :

- le type de l'appareil
- le numéro d'article de l'appareil
- le numéro d'identification de l'appareil
- le numéro de la pièce de rechange nécessaire

Vous trouverez les prix et informations actuelles à l'adresse www.isc-gmbh.info

NL



Let op!
Laserstrahlung
Niet in de straal kijken!
Laserklasse 2

Bescherm u en uw omgeving tegen gevaar voor ongelukken door de gepaste voorzorgsmaatregelen te nemen.

- Niet met blote ogen rechtstreeks in de laserstraal kijken.
- Nooit rechtstreeks in de stralengang kijken.
- De laserstraal nooit richten op weerskaatsende oppervlakken, personen of dieren. Ook een laserstraal met een gering vermogen kan schade berokkenen aan het oog.
- Voorzichtig – als u anders te werk gaat dan hier beschreven kan dit leiden tot een blootstelling aan gevaarlijke straling.
- Lasermodule nooit openen.
- Als het meetinstrument een tijdje niet wordt gebruikt, is het aan te raden de batterijen te verwijderen.

1. Beschrijving van het toestel (fig. 1/2)

1. Onderstel
2. Diamantsnijschijf
3. Kuip
4. Werktafel
5. Hoekaanslag
6. Aanslagrail
7. Geleiderail
8. Beschermkap van de snijschijf
9. Handgreep
10. Schroef met stervormige handgreep voor hoekafstelling
11. Schroef met stervormige handgreep als transportborgelement
12. Onderstelframe
13. Koelwaterpomp
14. Slang
15. Motor

2. Omvang van de levering

- Tegelsnijmachine
- Kuip (3)

18

- Koelwaterpomp (13)
- Hoekaanslag (5)
- Onderstel (1)

3. Doelmatig gebruik

De tegelsnijmachine kan worden gebruikt voor gewone snijwerkzaamheden aan kleine of middelgrote tegels (ceramiek of dgl.) conform de grootte van de machine. Ze is vooral bedoeld voor doe-het-zelvers en handwerk. Het snijden van hout en metaal is niet toegestaan. **De machine mag slechts voor werkzaamheden worden gebruikt waarvoor zij bedoeld is.** Elk verder gaand gebruik is niet doelmatig. Voor eventueel daaruit voortvloeiende schade of verwondingen is de gebruiker/bediener, niet de fabrikant, aansprakelijk. Alleen de voor de machine gepaste snijschijven mogen worden gebruikt. Het gebruik van zaagbladen is verboden. Het naleven van de veiligheidsvoorschriften alsook van de montage- en bedrijfsvoorschriften van deze gebruiksaanwijzing hoort eveneens tot het doelmatig gebruik. Personen, die de machine bedienen en onderhouden, moeten met haar vertrouwd en op de hoogte zijn van eventuele gevaren. Bovendien dienen de geldende voorschriften ter voorkoming van ongevallen strikt te worden opgevolgd. Andere algemene regels qua arbeidsgeneeskunde en veiligheid dienen in acht te worden genomen. Wijzigingen aan de machine sluiten een aansprakelijkheid van de fabrikant en daaruit voortvloeiende schade helemaal uit. Ondanks een doelmatig gebruik kunnen bepaalde resterende risicofactoren niet volledig uit de weg worden geruimd. Ten gevolge van de constructie en de opbouw van de machine kunnen zich de volgende punten voordoen:

- Raken van de diamantschijf in het niet afgedekt zaagbereik.
- Grijpen in de draaiende diamantschijf.
- Wegspringen van een defect diamantopzetstuk van de diamantschijf.
- Van werkstukken en werkstukdelen.
- Gehoorschade bij niet-gebruik van de nodige gehoorbeschermer.

4. Belangrijke aanwijzingen

4.1 Algemeen

Lees deze gebruiksaanwijzing zorgvuldig en volg de aanwijzingen ervan op. Maakt u zich aan de hand van deze gebruiksaanwijzing vertrouwd met het toestel, het juiste gebruik alsook met de veiligheidsvoorschriften (zie bijlage).

4.2 Aanvullende veiligheidsvoorschriften

- Machine op effen slipvaste grond plaatsen. De machine mag niet wiebelen.
- Vergewis u zich ervan dat de spanning vermeld op het kenplaatje overeenkomt met de voorhanden zijnde spanning. Dan pas de stekker aansluiten op het stroomnet.
- Veiligheidsbril dragen.
- Gehoorbeschermer dragen.
- Veiligheidshandschoenen dragen.
- Diamantschijven vol scheuren niet meer gebruiken. Ze moeten worden vervangen.
- **Let op:** diamantschijf blijft nog een tijdje draaien totdat ze tot stilstand komt!
- De diamantschijf geenszins afremmen door er zijdelings tegen te duwen.
- **Let op!** Diamantsnijschijf moet altijd met water worden gekoeld.
- Netstekker uittrekken alvorens de snijschijf te verwisselen.
- Gebruik alleen gepaste diamantschijven.
- Machine nooit zonder toezicht in vertrekken laten staan waarin kinderen aanwezig zijn.
- Machine ontoegankelijk voor kinderen bewaren.
- Vóór de controle van het elektrisch systeem van de motorkamer netstekker uittrekken.

5. Technische gegevens

Motorvermogen	800 W
Motortoerental	3000 t/min.
Wisselstroommotor	230 V ~ 50 Hz
Isoleerstoffklasse	Klasse B
Bescherming type	IP 54
Snijlengte	520 mm
Lengte jolly	520 mm
Snijhoogte 90°	max. 30 mm
Snijhoogte 45°	max 25 mm
Snijtafel:	
- afmetingen	570 mm x 385 mm
Diamantschijf	ø 200 x ø 25,4
Laserklasse	2
Golflengte laser	650 nm
Vermogen laser	< 1 mW
Stroomtoevoer laser	2 x 1,5 V (AAA)

Geluidsemisiewaarden

- Het geluid van deze snijmachine wordt gemeten volgens EN ISO 3744; EN ISO 11201 aanhangsel. Het geluid kan aan de werkplaats 85 dB (A) overschrijden. In dit geval zijn geluidswerende maatregelen voor de gebruiker noodzakelijk (gehoorbeschermer dragen).

	Bedrijf	Stationair
Geluidsdrukniveau L_{pA}	94 dB(A)	76 dB(A)
Geluidsvermogen L_{WA}	107 dB(A)	89 dB(A)

6. Vóór inbedrijfstelling

- De machine moet worden opgesteld zodat ze veilig staat, d.w.z. ze moet op een werkbank, het standaardonderstel of dgl. worden vastgeschroefd.
- Vóór inbedrijfstelling moeten alle afdekkingen en veiligheidsinrichtingen naar behoren zijn gemonteerd.
- De snijschijf moet vrij kunnen draaien.
- Controleer of de gegevens vermeld op het kenplaatje overeenkomen met de gegevens van het stroomnet alvorens de machine aan te sluiten.

7. Montage en bediening

7.1 Montage (fig. 1-6)

- Standbenen (18) vastschroeven op het onderstelframe (12) d.m.v. de 4 schroeven (19).
- Onderstel opstellen
- De beide schroeven (37) voor het bevestigen van de kuip (3) van binnen de vierkante gaten in steken en kuip het onderstelframe (12) in plaatsen.
- Koelwaterpomp (13) in de houder (38) fixeren. Tegelsnijmachine de kuip in plaatsen en kuipfixering (39) vastschroeven.
- Stergreepschroef (11) en afstandsstuk (40) afschroeven en bewaren.
- Kuip met water vullen tot de koelwaterpomp helemaal onder water staat.

7.2 RCD-stekker (fig. 14)

Sluit de RCD-stekker (37) aan op het stroomnet. Druk op de resettoets (38). Het controlelampje (39) begint te schijnen. Controleer de functie van de RCD-stekker door op de testtoets (40) te drukken. Bij perfecte werkwijze gaat het

controlelampje (39) uit en het contact naar het stroomnet wordt onderbroken. De RCD-stekker reageert bij een verliesstroom van 30 mA. Mocht de RCD-stekker defect zijn moet hij door een geautoriseerde elektricien worden vervangen. Druk opnieuw op de resettoets (38) om de machine in werking te kunnen stellen.

7.3 Aan-/uitschakelaar (fig. 7)

- Om de machine aan te zetten drukt u op „1“ van de AAN- / UIT-schakelaar (16).
- Voordat u met het snijden begint dient u te wachten tot de snijdisc het maximumtoerental heeft bereikt en de koelwaterpomp (13) water naar de snijdisc heeft gebracht.
- Om de machine uit te zetten drukt u op „0“ van de schakelaar (16).

7.4 90° sneden (fig. 8/9)

- Schroef met stervormige handgreep (27) losdraaien.
- Hoekaanslag (5) op 90° afstellen en schroef met stervormige handgreep (27) terug aanhalen.
- Schroeven (28) opnieuw aanhalen teneinde de hoekaanslag (5) vast te zetten.
- Machinekop (29) aan de handgreep (9) naar achteren schuiven.
- Tegel tegen de aanslagrail (6) aan de hoekaanslag (5) schuiven.
- Tegelsnijmachine inschakelen.
- **Let op:** Afwachten tot het koelwater de snijdisc (2) heeft bereikt.
- Machinekop (29) langzaam en gelijkmatig aan de handgreep (9) door de tegel heen naar voren trekken.
- Aan het einde van de snede de tegelsnijmachine opnieuw uitschakelen.

7.5 45° Diagonale snede (fig. 10)

- Hoekaanslag (5) op 45° afstellen.
- Snede uitvoeren zoals beschreven onder 7.4.

7.6 45° Langssnede „jollysnede“ (fig. 11)

- Schroef met stervormige handgreep (10) losdraaien.
- Geleiderail (7) naar links schuin zetten op 45° van de schaal (17) met hoekmaten.
- Schroef met stervormige handgreep (10) opnieuw aanhalen.
- Snede uitvoeren zoals beschreven onder 7.4.

7.7 Verwisselen van diamantsnijdisc (fig. 12/13)

- Netstekker trekken
- De 4 schroeven (35) losdraaien en beschermkap (8) van het zaagblad verwijderen.
- De flensmoer in draairichting van de snijdisc (2)

losdraaien m.b.v. de sleutel (34). (**Let op:** linkse schroefdraad) Daarbij sleutel (31) op de motoras aanzetten en tegenhouden.

- Buitenflenzen (36) en snijdisc (2) afnemen.
- Montageflens zorgvuldig schoonmaken alvorens de nieuwe snijdisc te monteren.
- De nieuwe snijdisc in omgekeerde volgorde monteren en aanhalen.
Let op: Draairichting van de snijdisc in acht nemen!
- Beschermkap (8) van het zaagblad opnieuw monteren.

8. Werking laser (fig. 15-19)

8.1 Stationair gebruik (fig. 15/16)

Inschakelen: de Aan/Uit-schakelaar (46) naar de stand „I“ brengen.

Uitschakelen: de Aan/Uit-schakelaar (46) naar de stand „0“ brengen.

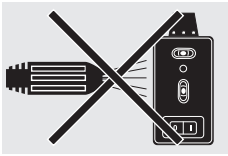
Schakel de laser (45) in. Een laserlijn wordt op het te bewerken materiaal geprojecteerd en duidt exact aan langs waar het snijden dient te gebeuren. Met behulp van de schroef (47) kan de laser extra worden gejuust. Draai te dien einde de schroef (47) met enkele slagen los. De laser (45) kan dan op de adapter (48) in verticale en horizontale richting worden bewogen en in de juiste stand worden gebracht. Haal de schroef (47) terug aan als de gewenste instelling bereikt is.

8.2 Werking als lasernivelleertoestel (fig. 15-18)

Verwijder de schroef (47). U kan dan de laser (45) wegnemen van de adapter (48) en als extern lasernivelleertoestel gebruiken. De laser (45) is voorzien van twee waterpaslibellen (49) en kan bijgevolg horizontaal en verticaal in de juiste stand worden gebracht. De onderplaat (50) van de laser is magnetisch zodat hij op overeenkomstige ondergronden vast kan worden gemaakt. Fig. 17 en 18 stellen twee toepassingsvoorbeelden voor.

8.3 Verwisselen van batterij

Verwijder de onderplaat (50) door de 4 schroeven (51) uit te draaien. Neem er de afgewerkte batterijen uit en vervang deze door nieuwe. Breng daarna de onderplaat (50) terug aan m.b.v. de 4 schroeven.



Demonteer de laser voordat u de machine met water schoonmaakt.

9. Onderhoud

- Machine regelmatig van stof en verontreinigingen ontdoen. Voor het schoonmaken gebruikt u best een doek of borstel.
- Gebruik voor het schoonmaken van de kunststof geen bijtende middelen.
- Alle beweegbare onderdelen dienen regelmatig bijgesmeerd te worden.
- De kuip (3) en de koelmiddelpomp (13) regelmatig van vuil ontdoen omdat anders de koeling van de diamantsnijschijf (2) niet verzekerd is.

10. Bestellen van wisselstukken

Gelieve bij het bestellen van wisselstukken volgende gegevens te vermelden:

- Type van het toestel
- Artikelnummer van het toestel
- Ident-nummer van het toestel
- Wisselstuknummer van het benodigd stuk

Actuele prijzen en info vindt u terug onder www.isc-gmbh.info



**Attenzione
raggio laser**
**Non rivolgete lo sguardo verso il
raggio laser! Classe del laser 2**

Protegete voi ed il vostro ambiente dal pericolo di infortuni, prendendo delle precauzioni adatte.

- Non guardate direttamente nel raggio laser senza occhiali protettivi.
- Non rivolgete mai lo sguardo direttamente verso il foro di uscita del raggio laser.
- Non dirigete mai il raggio laser né verso superfici riflettenti né verso persone o animali. Anche un raggio laser con potenza minima può causare delle lesioni all'occhio.
- Attenzione - se vengono usate delle procedure diverse da quelle indicate può verificarsi un'esposizione ai raggi pericolosa.
- Non aprite mai il modulo laser.
- Se l'utensile di misurazione non viene usato per un periodo piuttosto lungo è consigliabile togliere le batterie.

1. Descrizione dell'utensile (Fig. 1/2)

1. Basamento
2. Disco diamantato
3. Vaschetta
4. Tavolo da lavoro
5. Guida ad angolo
6. Battuta
7. Barra di guida
8. Coprilama
9. Impugnatura
10. Manopola a crociera per regolazione dell'inclinazione
11. Manopola a crociera per il bloccaggio per il trasporto
12. Telaio del basamento
13. Pompa dell'acqua di raffreddamento
14. Tubo flessibile
15. Motore

2. Elementi forniti

- Tagliapiastrelle
- Vaschetta (3)
- Pompa dell'acqua di raffreddamento (13)
- Guida ad angolo (5)
- Basamento (1)

3. Utilizzo regolamentare

Il tagliapiastrelle può venire usato per i normali lavori di taglio su piastrelle di piccole o medie dimensioni (piastrelle in ceramica o simili) in modo corrispondente alle dimensioni dell'elettrotensile. Essa è stata oltremodo realizzata sia per l'artigiano sia per il do-it-yourselfer. Non è consentito tagliare legno e metallo. **La macchina la si può usare soltanto per i lavori a cui essa è destinata.** Ogni altro esorbitante utilizzo non è conforme al regolamento.

L'utente/l'operatore, e non il costruttore, è responsabile di tutti i danni o lesioni di ogni sorta da esso derivanti.

Si devono usare soltanto dei dischi troncatori adatti all'uso con questa macchina. È vietato impiegare dischi di taglio per seghe. Parte costituente l'utilizzo regolamentare è anche l'osservanza delle avvertenze sulla sicurezza, nonché le istruzioni per il montaggio e le avvertenze sul funzionamento integrate nelle istruzioni d'uso. Le persone, manovranti e manutenzionanti la macchina, devono saperla usare ed essere al corrente dei pericoli incombenti. Oltretutto si devono minuziosamente osservare le vigenti disposizioni UVV. Si devono osservare le ulteriori regole generali degli ambiti medico-lavorativi e tecnico-precauzionali. I cambiamenti effettuati alla macchina escludono totalmente la responsabilità, ed i risultanti danni, da parte del costruttore. Nonostante la macchina venga regolarmente utilizzata, non sono completamente esclusi certi pericoli e rischi. Per via della costruzione e della configurazione può succedere quanto in seguito specificato:

- toccare colla mano il disco troncatore nella superficie scoperta,
- mettere la mano sul disco troncatore diamantato rotante,
- scaraventamento all'esterno di un'applicazione diamantata del disco troncatore difettosa,
- di pezzi da lavorare e loro frazioni.
- danni all'udito, se sprovvisti dei necessari dispositivi proteggitudito.

4. Avvertenze importanti

4.1 Generalità

Si prega di leggere alla lettera le istruzioni d'uso, osservando le avvertenze contenute. Con l'aiuto di queste istruzioni per l'uso informatevi bene su ciò che riguarda l'apparecchio, l'uso corretto e le avvertenze di sicurezza (vedi allegato).

4.2 Ulteriori avvertenze di sicurezza

- Porre l'attrezzo su fondo piano e antiscivolo. L'attrezzo non deve vacillare.
- Verificare che la tensione di rete sulla targhetta dei dati corrisponda a quella disponibile. Solo dopo collegare la spina alla rete elettrica.
- Mettersi gli occhiali protettivi.
- Portare il dispositivo proteggiudito.
- Portare i guanti protettivi.
- Non usare più i dischi troncatori screpolati, e ricambiarli.
- **Attenzione:** il disco troncatore decelera lentamente!
- Non frenare il disco troncatore diamantato esercitando su di esso una pressione laterale.
- **Attenzione:** il disco diamantato deve venire sempre raffreddato a umido.
- Avanti di ricambiare il disco troncatore, staccare la spina dalla presa di rete.
- Utilizzare soltanto dischi troncatori adatti.
- Non lasciare mai l'attrezzo insorvegliato in ambienti con dentro dei bambini.
- Non rendere l'attrezzo accessibile ai bambini.
- Prima di controllare la sezione elettrica nel vano del motore, staccare la spina dalla presa di rete.

5. Dati tecnici

Potenza del motore:	800 W
Numero giri del motore:	3000 min ⁻¹
Motore a corrente alternata:	230 V ~ 50 Hz
Isolamento:	Classe B
Protezione:	IP 54
Lunghezza taglio:	520 mm
Lunghezza jolly:	520 mm
Altezza taglio 90°	max. 30 mm
Altezza taglio 45°	max. 25 mm
Banco di taglio:	
Dimensioni:	570 mm x 385 mm

Disco troncatore diamantato:	x 200 x x 25,4
Classe del laser	2
Lunghezza d'onda del laser	650 nm
Potenza laser	< 1 mW
Alimentazione corrente del laser	2 x 1,5 V (AAA)

Valori dell'emissione del rumore

- Il rumore di questa sega viene rilevato a norma EN ISO 3744; EN ISO 11201 appendice. Il rumore sul posto di lavoro può superare 85 dB (A). In tal caso sono necessarie misure di protezione contro il rumore per l'operatore. (Portare il dispositivo proteggiudito!)

	Operante	Corsa a vuoto
Livello intensità acustica L _{pA}	94 dB (A)	76 dB (A)
Livello potenza acustica L _{WA}	107 dB (A)	89 dB (A)

6. Prima della messa in esercizio

- La macchina deve venire installata in posizione stabile, cioè su un banco di lavoro, sul basamento di serie o un dispositivo simile.
- Prima della messa in esercizio devono essere regolarmente montate tutte le coperture ed i dispositivi di sicurezza.
- Il disco deve potersi muovere liberamente.
- Prima di inserire la spina nella presa di corrente assicuratevi che i dati sulla targhetta di identificazione corrispondano a quelli di rete.

7. Struttura e funzionamento

7.1 Montaggio (Fig. 1-6)

- Avvitare le gambe (18) al telaio del basamento (12) mediante le 4 viti (19).
- Installare il basamento
- Inserire entrambe le viti (37) per fissare la vaschetta dall'interno attraverso i fori quadrati e poggiate la vaschetta (3) nel telaio del basamento (12).
- Fissate la pompa dell'acqua di raffreddamento (13) al supporto (38). Mettete la taglierina nella vaschetta e avvitate con dispositivi di fissaggio (39).

I

- Svitare la manopola a crociera (11) e il distanziale (40) e conservateli.
- Riempite la vaschetta di acqua finché la pompa dell'acqua di raffreddamento ne sia completamente coperta.

7.2 Connettore RCD (Fig. 14)

Collegate il connettore RCD (37) alla rete elettrica. Premete il tasto di reset (38). La spia di controllo (39) si illumina. Controllate il funzionamento del connettore RCD premendo il tasto di test (40). In caso di funzionamento corretto la spia di controllo si spegne (39) e viene interrotto il contatto con la rete elettrica. Il connettore RCD interviene con una corrente di guasto di 30 mA. Se il connettore RCD fosse difettoso deve essere sostituito da un elettricista specializzato.

Premete di nuovo il tasto di reset (38) per poter mettere l'apparecchio in esercizio.

7.3 Interruttore ON/OFF (Fig. 7)

- Per accendere premete sull' „1“ dell'interruttore ON/OFF (16).
- Prima di iniziare l'operazione di taglio si deve aspettare che il disco abbia raggiunto il numero max. di giri e che la pompa dell'acqua di raffreddamento (13) abbia trasportato l'acqua verso il disco.
- Per spegnere premete sullo „0“ dell'interruttore (16).

7.4 Tagli a 90° (Fig. 8/9)

- Allentare la vite con manopola a crociera (27)
- Posizionare la guida ad angolo (5) su 90° e avvitare di nuovo la vite con manopola a crociera (27).
- Avvitare di nuovo le viti (28) per bloccare la guida ad angolo (5).
- Con l'impugnatura (9) spingere all' indietro la testa della macchina (29).
- Posizionare la piastrina sulla guida di arresto (6) della guida ad angolo (5).
- Accendere il tagliapiastre.
- **Attenzione:** attendere che l'acqua di raffreddamento abbia raggiunto il disco (2).
- Con l'impugnatura (9) tirare lentamente e regolarmente la testa della macchina (29) in avanti attraverso la piastrina.
- Dopo aver eseguito il taglio spegnere il tagliapiastre.

7.5 Taglio diagonale a 45° (Fig. 10)

- Regolare la guida ad angolo (5) su 45°.
- Eseguire il taglio come spiegato al punto 7.4.

7.6 Taglio longitudinale, „taglio Jolly“ a 45° (Fig. 11)

- Allentare la vite con manopola a crociera (10)
- Inclinare la guida (7) verso sinistra su 45° della scala per inclinazione (17).
- Serrare di nuovo la vite con la manopola a crociera (10).
- Eseguire il taglio come spiegato al punto 7.4.

7.7 Sostituire il disco diamantato (Fig. 12/13)

- Staccare la spina dalla presa di corrente.
- Allentare le 4 viti (35) e togliere il coprilama (8).
- Allentare con la chiave (34) il dado della flangia nel senso di rotazione del disco (2).
(Attenzione: filetto sinistro) Mettete la chiave (31) sull'albero motore e bloccatelo.
- Togliere le flange esterne (36) e il disco (2).
- Prima del montaggio del nuovo disco pulire accuratamente le sedi a flangia
- Rimontare il nuovo disco nell'ordine inverso e serrarlo.
Attenzione: Rispettare il senso di rotazione del disco!
- Rimontare il coprilama (8).

8. Esercizio laser (Fig. 15-19)**8.1 Esercizio fisso (Fig. 15/16)**

Accensione: portate l'interruttore ON/OFF (46) in posizione „1“.

Spegnimento: portate l'interruttore ON/OFF (46) in posizione „0“.

Mettete in funzione il laser (45). Una linea laser viene proiettata sul materiale da lavorare e indica la linea di taglio esatta. Mediante la vite (47) si può inoltre regolare il laser. A tal scopo svitate la vite (47) di qualche giri. Ora il laser (45) può essere spostato e orientato in direzione verticale ed orizzontale sull'adattatore (48). Serrate di nuovo la vite (47) quando si è raggiunta l'impostazione desiderata.

8.2 Esercizio come livella laser (Fig. 15-18)

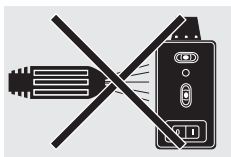
Togliete la vite (47). Ora il laser (45) può essere tolto dall'adattatore (48) e può essere usato come livella laser esterna. Il laser (45) è dotato di due bolle per livella (49) e può perciò essere orientato in modo orizzontale e verticale. La piastra di base (50) del laser è magnetica in modo da permettere un montaggio sulle relative basi.

Le Fig. 17 e 18 mostrano due esempi per l'uso.



8.3 Sostituzione delle batterie

Togliete la piastra di base (50) svitando le 4 viti (51).
Togliete le batterie scariche e sostituirle con batterie nuove. Avvitare di nuovo la piastra di base (50).



Smontate il laser prima di pulire l'apparecchio con acqua.

9. Manutenzione

- La macchina deve venire pulita regolarmente dalla polvere e dallo sporco. È consigliabile eseguire la pulizia con un panno o un pennello.
- Non usate delle sostanze caustiche per la pulizia.
- Lubrificare periodicamente tutte le parti mobili della sega.
- La vaschetta (3) e la pompa per il refrigerante (13) devono venire pulite regolarmente, altrimenti non viene garantito il raffreddamento del disco diamantato (2).

10. Commissione dei pezzi di ricambio

Volendo commissionare dei pezzi di ricambio, si dovrebbe dichiarare quanto segue:

- modello dell'apparecchio
- numero dell'articolo dell'apparecchio
- numero d'ident. dell'apparecchio
- numero del pezzo di ricambio del ricambio necessitato.

Per i prezzi e le informazioni attuali si veda www.isc-gmbh.info

DK/N



Vigtigt:
Laserstråling
Kig ikke ind i strålen!
Laserklasse 2

Beskyt dig selv og dine omgivelser mod uheld ved hjælp af passende sikkerhedsforanstaltninger.

- Kig ikke direkte ind i laserstrålen uden øjenbeskyttelse.
- Kig ikke direkte ind i strålegangen.
- Ret aldrig laserstrålen mod reflekterende flader eller mod personer og dyr. Også en laserstråle med lav effekt kan give øjenskader.
- Pas på – afvigelse fra den her anførte fremgangsmåde kan medføre farlig strålingseksponering.
- Åbn aldrig lasermodul.
- Hvis måleinstrumentet ikke bruges over længere tid, skal batterierne tages ud.

1. Beskrivelse af maskinen (fig. 1/2)

1. Understel
2. Diamantkapskive
3. Trug
4. Arbejdsbord
5. Vinkelanslag
6. Ansatsskinne
7. Føreskinne
8. Kapskiveskærm
9. Håndtag
10. Stjernegrebsskrue til vinkelindstilling
11. Stjernegrebsskrue til transportsikring
12. Stelramme
13. Kølevandspumpe
14. Slange
15. Motor

2. Med i leveringen

- Fliseskærer
- Trug (3)
- Kølevandspumpe (13)
- Vinkelansats (5)
- Understel (1)

3. Formålsbestemt anvendelse

Fliseskæremaskinen kan anvendes til almindelige skærearbejder på små og mellemstore fliser (kakler, keramik og lign.) svarende til maskinens størrelse. Maskinen er især beregnet til gør-det-selv folk og håndværkere. Det er ikke tilladt at save træ og metal med maskinen. **Saven må kun benyttes til de formål, den er beregnet til.** Hvis saven anvendes til andre formål, er der tale om misbrug. Brugeren og ikke producenten bærer ansvaret for eventuelle skader og alle former for kvæstelser som følge heraf. Der må kun anvendes skæreskiver, der egner sig til maskinen. Det er forbudt at benytte savblade af nogen som helst art. Korrekt anvendelse af saven betyder også, at sikkerhedsinstruktionerne samt vejledningen m.h.t. samlingen og anvendelsen af saven i instruktionsbogen overholdes. De personer, der arbejder med saven og vedligeholder den, skal kende den og være instrueret om den mulige risiko ved at benytte den. Derudover skal de gældende bestemmelser til forebyggelse af ulykker overholdes nøje. Der skal også tages højde for andre eksisterende generelle retningslinjer m.h.t. arbejdsmiljø og sikkerhed. Hvis der foretages ændringer på maskinen, bortfalder ethvert ansvar for eventuelle skader som følge heraf fra producentens side. Også ved korrekt anvendelse af saven kan bestemte restrisikofaktorer ikke udelukkes fuldstændigt. Det drejer sig som følge af maskinens konstruktion og opbygning især om følgende:

- Berøring af diamantskæreskiven uden for det afskærmede område.
- Snitsår som følge af kontakt med den roterende diamantskæreskive.
- Udslyngning af fejlbehæftet diamantbelægning fra skæreskiven.
- Af arbejdsemner og dele heraf.
- Høreskader som følge af manglende anvendelse af høreværn.

4. Vigtigt

4.1 Generelt

Læs instruktionsbogen omhyggeligt igennem og overhold instruktionerne. Brug denne betjeningsvejledning til at gøre dig fortrolig med maskinen og hvordan, den anvendes korrekt. Ligeledes skal du mærke dig sikkerhedsanvisningerne (se medfølgende blad).

4.2 Ekstra sikkerhedsanvisninger

- Opstil maskinen på et plant og skridsikkert gulv. Maskinen må ikke vippe.
- Sørg for, at spændingen på dataskiltet svarer til den forhåndenværende spænding.
- Benyt sikkerhedsbriller.
- Benyt høreværn
- Tag beskyttelseshandsker på.
- Hvis en diamantskæreskive revner, skal den skiftes ud.
- Der må ikke benyttes skæreskiver, der er opdelt i segmenter.
- Vær opmærksom på, at saven roterer videre efter afbrydelse af strømmen.
- Skæreskiven må ikke bremses ved at presse den fra siden.
- **Vigtigt:** Diamantkapskiven skal altid afkøles med vand.
- Træk stikket ud af stikkontakten før udskiftning af skæreskiven.
- Der må kun benyttes egnede skæreskiver på.
- Lad aldrig saven stå uden opsyn i lokaler med børn.
- Sørg for, at maskinen er utilgængelig for børn.
- Træk stikket ud af stikkontakten inden kontrol af det elektriske system i motorrummet.

5. Tekniske specifikationer

Motorens effekt:	800 W
Omdrejningshastighed:	3000 o/min. ⁻¹
Vekselstrømsmotor	230 V ~ 50 Hz
Isoleringsmaterialets klasse:	Klasse B
Afsikring:	IP 54
Savningens længde:	520 mm
Jollyens længde:	520 mm
Savehøjde 90°	max. 30 mm
Savehøjde 45°	max. 25 mm
Savbordet:	
Dimensioner:	570 x 385 mm
Diamantskæreskive:	Ø 200 x 25,4
Laserklasse	2
Bølgelængde, laser	650 nm
Effekt, laser	< 1 mW
Strømforsyning, laser	2 x 1,5 V (AAA)

Støjemission

- Støjen fra saven måles ifølge EN ISO 3744; EN ISO 11201 tillæg.
Saven kan frembringe en støj på over 85 dB (A) under arbejdet. I så fald skal der sørges for støjafskærmning for brugeren (Brug høreværn!).

	Drift	Tomgang
Lydtryksniveau L_{pA}	94 dB(A)	76 dB(A)
Lydeffektniveau L_{WA}	107 dB(A)	89 dB(A)

6. Før maskinen tages i brug

- Maskinen skal stilles op, så den står sikkert, dvs. at den skal skrues fast til en arbejdsbænk, det tilhørende understel eller lign.
- Før maskinen tages i brug, skal alle afdækninger og sikkerhedsanordninger være rigtigt påmonterede.
- Kapskiven skal kunne køre frit.
- Før du tænder for maskinen, skal du sikre dig, at oplysningerne på mærkepladen svarer til oplysningerne for strømforsyningen.

7. Opstilling og betjening

7.1 Samling (fig. 1-6)

- Skru bordbenene (18) på rammen af understellet (12) med de 4 skruer (19).
- Stil understellet op.
- Stik de to skruer (37) til bakkefikseringen gennem firkanthullerne indefra, og læg bakken (3) i understellets ramme (12).
- Fikser kølevandspumpen (13) i holdeanordningen (38). Stil fliseskæreren i bakken, og skru bakkefikseringen (39) på.
- Skru stjernegrebskraven (11) og afstandsstykket (40) ud, og gem dem.
- Fyld bakken op med vand, indtil kølevandspumpen er dækket helt af vand.

7.2 RCD-stik (fig. 14)

Slut RCD-stikket (37) til strømforsyningsnettet. Tryk på Reset-tasten (38). Kontrollampen (39) begynder at lyse. Kontroller RCD-stikkets funktion, idet du trykker på test-tasten (40). Ved fejlfri funktion går kontrollampen (39) ud, og forbindelsen til strømforsyningsnettet afbrydes. RCD-stikket trigger ved en fejlstrøm på 30 mA. Skulle RCD-stikket være defekt, skal det skiftes ud af en elektriker. Tryk på reset-tasten (38) igen

DK/N

for at genoptage driften.

7.3 Tænd/sluk-knap (fig. 7)

- For at tænde skal du trykke på „1“ på afbryderen (16).
- Før skærearbejdet påbegyndes skal du vente på, at kapskiven har nået det maksimale omdrejningstal, og kølevandspumpen (13) har transporteret vandet til kapskiven.
- For at slukke skal du trykke på „0“ på afbryderen (16).

7.4 90° snit (fig. 8/9)

- Løsn stjernegrebsskruen (27).
- Vinkelansats (5) sættes til 90°, og stjernegrebsskruen (27) strammes til igen.
- Skrue (28) strammes til igen for at fiksere vinkelansatsen (5).
- Maskinhovedet (29) på håndtaget (9) skubbes bagud.
- Flise lægges på ansatsskinnen (6) op ad vinkelansatsen (5).
- Tænd for fliseskæreren.
- **Vigtigt:** Vent, indtil kølevandet har nået kapskiven (2).
- Tag fat i håndtaget og træk maskinhovedet (29) langsomt og jævnt fremad gennem flisen.
- Efter at skærearbejdet er afsluttet, skal du slukke for fliseskæreren.

7.5 45° Diagonalsnit (fig. 10)

- Indstil vinkelansats (5) til 45°
- Foretag snit som beskrevet i 7.4.

7.6 45° Langsgående snit, „Jolly-snit“ (fig. 11)

- Løsn stjernegrebsskruen (10)
- Lad føringskinnen (7) hælde 45° i forhold til vinkelskalaen (17).
- Stram stjernegrebsskruen (10) til igen.
- Foretag snit som beskrevet i 7.4.

7.7 Udskift diamantkapskiven (fig. 12/13)

- Træk netstikket ud
- Løsn de 4 skruer (35), og tag savbladsværnet (8) af.
- Ved hjælp af nøglen (34) løsnes flangemøtrikken i kapskivens (2) løberetning. **(Vigtigt:** venstregevind) Imens sætter du nøglen (31) ind på motorakslen for at holde imod.
- Yderflangen (36) og kapskiven (2) tages af.
- Holderflangen rengøres grundigt, før den nye kapskive sættes på.
- Den nye kapskive sættes i igen i omvendt rækkefølge og spændes fast.
- **Vigtigt:** Bemærk kapskivens løberetning!
- Savbladsværnet (8) sættes på igen.

28

8. Laserdrift (fig. 15-19)

8.1 Stationær laserdrift (fig. 15/16)

Tænde: Sæt tænd/sluk-knappen (46) på "1".
Slukke: Sæt tænd/sluk-knappen (46) på "0".

Tænd for laseren (45). En laserlinie projiceres ind på materialet og angiver den nøjagtige skærebane. Laseren kan efterjusteres med skruen (47). Det gøres ved at skrue skruen (47) nogle omdrejninger løs. Laseren (45) kan nu bevæges og rettes ind i vertikal og horisontal retning på adapteren (48). Spænd skruen (47) fast igen, når indstillingen er, som den skal være.

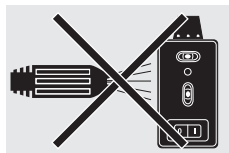
8.2 Anvendelse som lasernivelleringsapparat (fig. 15-19)

Tag skruen ud (47). Nu kan laseren (45) tages af adapteren (48) og anvendes som eksternt lasernivelleringsapparat. Laseren (45) er udstyret med to lodstokslibeller (49) som en hjælp til at rette laseren ind, horisontalt og vertikalt. Laseren har en magnetisk fundamentplade (50) til praktisk fastgørelse af laseren.

Figur 17 og 18 viser to eksempler på anvendelse.

8.3 Skift af batteri

Skrue de 4 skruer (51) ud, og fjern fundamentpladen (50). Tag de brugte batterier ud, og sæt nye i. Skru fundamentpladen (50) fast igen.



Afmonter laseren, inden du rengør maskinen med vand.

9. Vedligeholdelse

- Støv og snavs skal regelmæssigt fjernes fra maskinen. Rengøring foretages bedst med en klud eller blød børste.
- Undgå brug af ætsende midler til rengøring af kunststofdele.
- Alle bevægelige dele skal smøres med jævne mellemrum.
- Trug (3) og kølemiddelpumpe (13) skal regelmæssigt rengøres for snavs, da køling af diamantkapskiven (2) ellers ikke vil fungere effektivt.

10. Bestilling af reservedele

Ved bestilling af reservedele skal følgende oplyses:

- Savens type.
- Savens artikelnummer.
- Savens identifikationsnummer.
- Nummeret på den nødvendige reservedel.

Aktuelle priser og øvrige oplysninger finder du på internetadressen www.isc-gmbh.info

HR/
BIH

Pažnja:
Lasersko zračenje
Ne gledajte u zraku!
Klasa lasera 2

Zaštitite sebe i svoj okoliš od opasnosti odgovarajućim mjerama opreza.

- Nemojte gledati direktno u lasersku zraku nezaštićenih očiju.
- Nemojte gledati u smjeru zrake.
- Nemojte usmjeravati lasersku zraku na reflektirajuće površine, osobe ili životinje. Laserska zraka minimalne snage također može izazvati oštećenja očiju.
- Pažnja - ako postupite drugačije nego što je ovdje navedeno, može doći do opasnog izlaganja zračenju.
- Nikad nemojte otvarati laserski modul.
- Ako se mjerni alat ne koristi duže vrijeme, morate izvaditi baterije.

1. Opis uređaja (slike 1/2)

1. Postolje
2. Dijamantna rezna ploča
3. Posuda
4. Radni stol
5. Kutni graničnik
6. Šipka graničnika
7. Vodilica
8. Štitnik rezne ploče
9. Ručka
10. Vijak sa zvjezdastom glavom za podešavanje kuta
11. Vijak sa zvjezdastom glavom za osiguranje prilikom transporta
12. Okvir donjeg postolja
13. Crpka za rashladnu vodu
14. Crijevo
15. Motor

2. Opseg isporuke

- Rezač keramičkih ploča
- Posuda (3)
- Crpka za rashladnu vodu (13)
- Kutni graničnik (5)
- Postolje (1)

3. Namjenska upotreba

Rezač keramičkih ploča se može upotrijebiti za obično rezanje malih i srednjih pločica (kalj, keramika i slično) u skladu s veličinom stroja. Koncipiran je osobito za radove u kući i obrt. Rezanje drva i metala nije dozvoljeno. Stroj se smije koristiti samo shodno namjeni. Svaka druga i dodatna upotreba nije namjenska. Za štete ili svakojake ozljede koje nastaju usljed takve nenamjenske upotrebe odgovara korisnik/radnik, a ne proizvođač. Smiju se koristiti samo rezne ploče koje su prikladne za stroj. Uporaba listova pile je zabranjena. Sastavni dio namjenske upotrebe je također poštivanje sigurnosnih uputa, te naputak za montažu i upute za rad u naputku za uporabu. Osobe koje rade na stroju i koje ga održavaju moraju biti upoznati s njim i poučeni o mogućim opasnostima. Osim toga, važeći propisi za sprečavanje nesreća se najstrože moraju uvažiti. Treba poštivati ostala opća pravila iz radne medicine i sigurnosne tehnike. Izmjene na stroju u cijelosti isključuju odgovornost proizvođača, i za štete koje nastaju usljed toga. I u slučaju namjenske upotrebe se ne mogu u potpunosti ukloniti određeni rizici. Uvjetovano konstrukcijom i sastavom stroja se mogu pojaviti slijedeći rizici:

- diranje dijamantne rezne ploče u nepokrivenom predijelu
- diranje dijamantne rezne ploče dok se okreće
- izbacivanje neispravnog komada dijamantne obloge rezne ploče
- izradaka i dijelova izratka
- oštećenje sluha kada se ne koristi potrebnazaštita za uši.

4. Važne upute

4.1 Opće

Molimo da pažljivo pročitate naputak za upotrebu i da se držite uputa iz njega. Na osnovu naputka za upotrebu upoznajte se s uređajem, ispravnom upotrebom, te sigurnosnim uputama (vidi prilog).

4.2. Dodatne sigurnosne upute

- Postavite stroj na ravan, nesklizak pod. Stroj se ne smije klimati.
- Uvjerite se da napon na označnoj pločici odgovara naponu prisutne mreže. Tek nakon toga priključite utikač na strujnu mrežu.
- Stavite zaštitne naočale.
- Nosite zaštitne slušalice.
- Nosite zaštitne rukavice.
- Napuknute dijamantne rezne ploče više ne upotrebljavajte, zamijenite ih.

- **Pažnja:** Rezna ploča se nakon isključivanja pogona još okreće!
- Ne zaustavljajte dijamantnu reznu ploču pritiskajući je sa strane.
- **Pažnja:** Dijamantna rezna ploča se uvijek mora hladiti vodom.
- Prije zamjenjivanja rezne ploče izvadite utikač iz utičnice.
- Koristite samo odgovarajuće dijamantne rezne ploče.
- Nikada ne ostavljajte stroj bez nadzora u prostorijama gdje su djeca.
- Prije kontrole elektr. sustava motora izvadite utikač iz utičnice.

5. Tehnički podaci:

Snaga motora:	800 W
Broj okretaja motora:	3000 min. ⁻¹
Motor naizmjenične struje	230 V ~ 50 Hz
Klasa izolacijskih materijala	Klasa B
Vrsta zaštite	IP54
Duljina reza:	520 mm
Duljina jolly reza:	520 mm
Visina reza 90°	max. 30 mm
Visina reza 45°	max. 25 mm
Stol za rezanje:	
-Dimenzije	570 mm x 385 mm
Dijamantna rezna ploča	↓ 200 x ↓ 25,4
Klasa lasera	2
Dužina valova lasera	650 nm
Snaga lasera	< 1 mW
Napajanje lasera naponom	2 x 1,5 V (AAA)

Vrijednosti emisije buke

- Šum ove pile se mjeri po EN ISO 3744; EN ISO 11201 aneks. Šum na radnom mjestu može biti veći od 85 db (A). U tom slučaju su potrebne mjere zvučne zaštite za korisnika. (Nosite zaštitne slušalice!)

	u radu	u praznom hodu
Razina zvučnog tlaka		
L _{pA}	94 dB(A)	76 dB(A)

Razina zvučne snage

L_{WA} 107 dB(A) 89 dB(A)

6. Prije puštanja u funkciju

- Stroj se mora postaviti tako da stoji čvrsto, t.j. mora se vijcima pričvrstiti za radni stol ili za postolje koje je dio serijske opreme ili sl.
- Prije puštanja u funkciju svi poklopci i sigurnosne naprave moraju biti uredno montirani.
- Rezna ploča se mora slobodno okretati.
- Prije priključivanja stroja uvjerite se da su podaci na označnoj pločici u skladu s podacima prisutne mreže.

7. Sastav i rukovanje

7.1 Montaža (sl. 1-6)

- Nogare (18) pričvrstite s 4 vijka (19) na okvir postolja (12).
- Namjestite postolje.
- Oba vijka (37) za fiksiranje posude utaknite iznutra kroz četverokutne rupe, a posudu (3) položite u okvir postolja (12).
- Pumpu za rashladnu vodu (13) fiksirajte u držaču (38). Rezač keramičkih obloga stavite u posudu i vijcima pričvrstite držač posude (39).
- Izvadite zvjezdasti vijak (11) i distancu (40) te ih sačuvajte.
- Posudu napunite vodom tako da pumpa za rashladnu vodu bude potpuno prekrita vodom.

7.2 RCD utikač (sl. 14)

Priključite RCD utikač (37) na strujnu mrežu. Pritisnite tipku Reset (38). Kontrolna žaruljica (39) počne svijetliti. Provjerite funkcioniranje RCD utikača tako da pritisnete tipku Test (40). U slučaju besprijekornog funkcioniranja kontrolna žaruljica (39) se ugasi i prekida se kontakt sa strujnom mrežom. RCD utikač isključuje se kod isklopne struje kvara od 30 mA. Ako bi RCD utikač bio neispravan, mora ga zamijeniti električar.

Da biste stroj mogli pustiti u rad, ponovno pritisnite tipku Reset (38).

7.3 Prekidač (slika 7)

- Za uključivanje pritisnite „1“ prekidača (16).
- Prije započinjanja rezanja treba sačekati dok rezna ploča nije dostigla maksimalan broj okretaja, a pumpa (13) opskrbila reznu ploču rashladnom vodom.
- Za isključivanje pritisnite „0“ prekidača (16).

HR/
BIH**7.4 Rezovi od 90° (slike 8/9)**

- Popustite vijak sa zvjezdastom glavom (27)
- Postavite kutni graničnik (5) na 90° i zategnite vijak sa zvjezdastom glavom (27).
- Zategnite vijke (28) radi fiksiranja kutnog graničnika (5).
- Gurnite glavu stroja (29) na ručci (9) unazad.
- Prisolnite pločicu uz šipku (6) na kutni graničnik (5).
- Uključite rezač keramičkih ploča.
- **Pažnja:** Sačekajte dok rashladna voda nije došla do rezne ploče (2).
- Povucite glavu stroja (29) polako i ravnomjerno na ručci (9) unaprijed kroz pločicu.
- Nakon završenog reza isključite rezač keramičkih ploča.

7.5 Dijagonalni rez od 45° (slika 10)

- Postavite kutni graničnik (5) na 45°
- Izvedite rez kao što je opisano pod točkom 7.4.

7.6 Uzdužni rez od 45°, „jolly“ rez (slika 11)

- Popustite vijak sa zvjezdastom glavom (10)
- Nagnite vodilicu (7) ulijevo na 45° kutne ljestvice (17).
- Zategnite vijak sa zvjezdastom glavom (10).
- Izvedite rez kao što je opisano pod točkom 7.4.

7.7 Zamjenjivanje dijamantne rezne ploče (slike 12/13)

- Izvadite utikač iz utičnice
- Popustite 4 vijka (35) i skinite štitnik rezne ploče (8).
- Ključem (34) popustite prirubnu maticu u pravcu okretanja rezne ploče (2). (**Pažnja:** lijevi navoj)
- Pritom stavite ključ (31) na osovinu motora i poduprite.
- Skinite vanjske prirubnice (36) i reznu ploču (2).
- Prije montaže nove rezne ploče dobro očistite priključnu prirubnicu.
- Ugradite novu reznu ploču u obratnom redosljedju i zategnite je.
- **Pažnja:** Pazite na smjer okretanja rezne ploče!
- Montirajte štitnik rezne ploče (8).

8. Rad lasera (slika 15-19)**8.1 Stacionarni rad (slika 15/16)**

Uključivanje: sklopku za uključivanje /isključivanje (46) stavite u položaj "I".

Isključivanje: sklopku za uključivanje /isključivanje (46) stavite u položaj "0".

Uključite laser (45). Linija lasera projicira se na

32

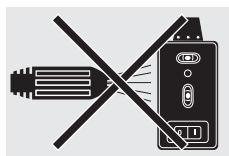
materijal koji se obrađuje i pokazuje Vam točnu stazu rezanja. Pomoću vijka (47) možete dodatno podesiti laser. U tu svrhu olabavite vijak (47) za nekoliko okreta. Sad možete pokretati laser (45) na adaptoru (48) u vertikalnom ili horizontalnom smjeru i centrirati. Kad se postigne željena podešenost, ponovno pritegnite vijak (47).

8.2 Rad lasera kao uređaja za niveliranje (slika 15-18)

Uklonite vijak (47). Laser (45) možete skinuti s adaptoru (48) i upotrijebiti ga kao vanjski uređaj za niveliranje. Laser (45) ima dvije libele (49) i zbog toga se može centrirati horizontalno i vertikalno. Donja ploča (50) lasera je magnetska, tako da se može pričvrstiti na odgovarajuće podloge. Slike 17 i 18 prikazuju dva primjera primjene.

8.3 Zamjena baterije

Izvadite 4 vijka (51) i uklonite donju ploču (50). Izvadite istrošene baterije i zamijenite ih novima. Zatim ponovno pričvrstite donju ploču (50).



Prije nego ćete stroj prati vodom, demontirajte laser.

9. Održavanje

- Stroj se redovno mora očistiti od prašine i onečišćenja. Čišćenje se najbolje obavlja krpom i četkicom.
- Svi pokretni dijelovi se u redovnim intervalima moraju podmazivati.
- Za čišćenje plastike ne rabite nagrizajuća sredstva.
- Posuda (3) i pumpa za rashladno sredstvo (13) se redovno moraju očistiti, u suprotnom slučaju nije osigurano hladjenje dijamantne rezne ploče (2).

10. Naručivanje rezervnih dijelova

Prilikom naručivanja rezervnih dijelova su potrebni sljedeći podaci:

- Tip uređaja
- Broj artikla uređaja
- Ident. broj uređaja
- Broj potrebnog rezervnog dijela

Aktualne cijene i informacije potražite na web-adresi www.isc-gmbh.info

H

**Figyelem:
Lézersugár
Ne nézzen a sugárba
Lézercsoport 2**

Megfelelő óvintézkedések alkalmazásával védje magát és a környezetét a balesetveszélyektől.

- Ne tekintsen védetelen szemekkel közvetlenül a lézersugárba.
- Ne tekintsen sohasem közvetlenül a sugárzásba.
- Soha sem irányítsa a lézersugarat visszaverő felületekre, személyekre vagy álatokra. Egy kis telyesítményű lézersugár is tud a szemén károkat okozni.
- Vigyázat, ha az itt megadott eljárási módoktól eltérőket végez el, akkor ezek egy veszélyes sugárzási expozícióhoz vezethetnek
- Ne nyissa sohasem ki a lézermodult.
- Ha a mérőszerszámot hosszabb ideig nem használja, akkor az elemeket el kellene távolítani belőle.

1. A készülék leírása (ábra 1/2)

1. Állvány
2. Gyémánt szétválasztótárcsa
3. Kád
4. Munkaasztal
5. Szögletűtköző
6. Ütközősín
7. Vezetősín
8. Szétválasztótárcsavédő
9. Fogantyú
10. Csillag markolat alakú csavar a szöglet beállításához
11. Csillag markolat alakú csavar a szállításbiztosításhoz
12. Állványkeret
13. Hétóvízszivattyú
14. Tömlő
15. Motor

2. A szállítás kiterjedése

- Csempevágó
- Kád (3)
- Hétóvízszivattyú (13)
- Szögletűtköző (5)
- Állvány (1)

3. Rendeltetésszerű használat

A csempevágógépet, a gép nagyságának megfelelő kis és közepes csempeken (Kályhacserép, kerámia vagy hasonlóak) történő szokásos vágási munkákra lehet alkalmazni. Különösen a barkácsolásra és a kisiparra lett tervezve. Tilos a fa és a fém vágása. A gépet csak a rendeltetése szerint szabad alkalmazni. Ezt túlhaladó használat, nem számít rendeltetésszerűnek. Ebből adódó bármilyen kárért vagy bármilyen fajta sérülésért a használó/kezelő felelős és nem a gyártó. Csak a gépnek megfelelő szétválasztótárcsákat szabad használni. Tilos a fűrészlapok használata. A rendeltetésszerű alkalmazás része a biztonsági utasítások, valamint a használati utasításban levő összeszerelési és üzemeltetési utasítások figyelembe vétele is. A gépet kezelő és karbantartó személyeknek a gép használatában jártasnak és a lehetséges veszélyekkel kapcsolatban kioktatottnak muszáj lenniük. Ezen kívül pontosan be kell tartani az érvényes balesetvédelmi előírásokat. Figyelembe kell venni a munkaegészségügy és biztonságtechnika terén fennálló egyéb általános szabályokat. A gépen történő változtatások, a gyártó szavatolását, és az ebből adódó károk megtérítését, teljesen kizárják. Bizonyos fennmaradt rizikótényezőket rendeltetésszerű használat esetén sem lehet teljes mértékben kizárni. A gép konstrukciója és felépítése által a következő pontok következhetnek be:

- a gyémánt szétválasztótárcsa megérintése a nem lefedett vágásikörben.
- a forgó gyémánt szétválasztótárcsához való nyúlás.
- a szétválasztótárcsának egy hibás gyémántrátétének a kivetése.
- a munkadarabok és munkadarabrészek.
- a szükséges zajcsökkentő füllvédő használatának mellőzésekor a hallás károsodása.

4. Fontos utasítások

4.1 Általános

Kérjük olvassa el figyelmesen a használati utasítást és vegye figyelembe az abban foglalt utasításokat. Ismerkedjen meg ez a használati utasítás alapján a készülékkel, a helyes használatával, valamint a biztonsági utasításokkal (lásd a mellékletet).

4.2 Kiegészítő biztonsági utasítások

- A gépet egy egyenes, nem csúszós talajra állítani. A gépnek nem szabad ingadoznia.
- Bizonyosodjon meg arról, hogy az adattbálán megadott feszültség egyezik a meglévő feszültséggel. Csak ezután csatlakoztassa a dugót az áramhálózatra.
- Tegye fel a védőszemüveget.
- Hordja a zajcsökkentő füllvédőt.
- Hordja a védőkesztyűket.
- Ne használjon megrepedezett gyémánt szétválasztótárcsákat és cserélje őket ki.
- Figyelem: a szétválasztótárcsa utánfut!
- Ne fékezze le a gyémánt szétválasztótárcsákat oldali ellennyomás által.
- Figyelem: a gyémánt szétválasztótárcsát mindig muszáj vízzel hűteni.
- A szétválasztótárcsa kicserélése előtt kihúzni a hálózati dugót.
- Csakis megfelelő gyémánt szétválasztótárcsákat használni.
- Ne hagyja a gépet sohasem felügyelet nélkül termekben, ahol gyerekek is vannak.
- Húzza ki a hálózati dugót, mielőtt leellenőrizné az elektr. motortérszisztémát.

5. Technikai adatok:

Motor teljesítmény:	800 W
Motor fordulatszám:	3000perc ⁻¹
Váltakozóáramú motor	230 V ~ 50 Hz
Szigetelőanyag osztály	Osztály B
Védelmi rendszer	IP 54
Vágás hossza:	520 mm
Hossz Jolly:	520 mm
Vágási magasság 90°:	max. 30 mm
Vágási magasság 45°:	max. 25 mm
Vágóasztal:	
-Méretek	570 mm x 385 mm

Gyémánt szétválasztótárcsa	∅ 200 x ∅ 25,4
Lézerosztály	2
Hullámhossz, lézer	650 nm
Teljesítmény, lézer =	£ 1 mW
A lézermodul áramellátása	2x1,5 V (AAA)

Zajkibocsátási értékek

- Ennek a készüléknek a zajszintjét a DIN EN ISO 3744; EN ISO 11201 szerint mérik. A munkahelyen a zajkifejtés túllépheti a 85 db-t (A). Ebben az esetben a használó részére zajvédő intézkedésekre van szükség. (Zajcsökkentő füllvédőt hordani!)

	Üzemeltetés	Üresmenet
Hangnyomásmérték L _{pA}	94 dB(A)	76 dB(A)
Hangteljesítménymérték L _{WA}	107 dB(A)	89 dB(A)

6. Üzembe helyezés előtt

- A gépet stabilan kell felállítani, ez annyit jelent, hogy egy munkapadra, a szériaszerői állványra vagy hasonlóra rá kell feszesen csavarozni.
- Az üzembe helyezés előtt minden fedőnek és biztonsági berendezésnek szabályszerűen kell felszerelve lennie.
- A szétválasztótárcsának szabadon kell futnia.
- A gép hozzákapcsolása előtt ellenőrizze le, hogy a gép típustábláján levő adatok a hálózati adatokkal megegyeznek-e.

7. Összeszerelés és kezelés

7.1 Összeszerelés (Ábrák 1-6)

- Az állólábakat (18) a 4 csavarokkal (19) az alsó állványkeretre (12) csavarozni
- Felállítani az alsó állványt.
- Átdugni mind a két kádfixáló csavart (37) belülről a négyélű lyukon és befektetni a kádat (3) az alsó állványkeretbe (12).
- A hűtővízszivattyút (13) fixálni a tartóban (38). Beleállítani a csempevágót a kádba és rácsavarozni a kádfixálót (39).
- Kicsavarozni és megőrizni a csillagmarkolat alakú csavart (11) és a távolságtartó darabot (40).
- Vízzel addig feltölteni a kádat, amíg a

H

hűtővízszivattyút teljesen be nem fedi a víz.

7.2 RCD-dugó (14-os ábra)

Csatlakoztassa az RCD-dugót (37) a villamoshálózatra. Nyomja meg a reset-taszt (38). A kontroll-lámpa (39) elkezd villágitani.

Ellenőrizze le az RCD-dugó működését, azáltal hogy megnyomja a teszt-taszt (40). Kifogástalan működés esetén kialszik a kontroll-lámpa (39) és megszakad a kontaktus a villamoshálózathoz. Az RCD-dugó egy 30 mA-os hibaáramnál old ki. Ha defektes lenne az RCD-dugó, akkor ki kell egy villamossági szakérő által cseréltetni.

Nyomja ismét meg a reset-taszt (38), ahhoz hogy ismét üzembe tudja tenni a gépet.

7.3 Be/Kikapcsoló (Ábra 7)

- Bekapcsoláshoz a Be-/Kikapcsoló (16) "1" -ére nyomni.
- A vágási folyamat elkezdése előtt meg kell várni míg a szétválasztótárcsa el nem érte a maximális fordulatszámát és a hűtővízszivattyú (13) el nem szállította a vizet a szétválasztótárcsához.
- Kikapcsoláshoz a kapcsoló (16) "0"-ára nyomni.

7.4 90° vágások (Ábra 8/9)

- Meglazítani a csillag markolat alakú csavart (27)
- A szögletütközőt (5) 90°-ra állítani és a csillag markolat alakú csavart (27) ismét feszesre húzni.
- A szögletütköző (5) fixálásához a csavarokat (28) ismét meghúzni.
- A gépfejet (29) a fogantyúnál (9) fogva hátrahúzni.
- Ráfektetni a csempét az ütközősínre (6) a szögletütközőre (5).
- Bekapcsolni a csempévágót.
- Figyelem: Megvárni, amíg a hűtővíz a szétválasztótárcsát (2) el nem érte.
- A gépfejet (29) lassan és egyenletesen a fogantyúnál (9) fogva a csempén keresztül húzni.
- A vágás végén ismét kikapcsolni a csempévágót.

7.5 45° diagonálisvágás (Ábra 10)

- A szögletütközőt (5) 45°-ra beállítani.
- A vágást a 7.4 alatt elmagyarázottak szerint elvégezni.

7.6 45° Hosszvágás, "Jollyvágás" (Ábra 11)

- Meglazítani a csillag markolat alakú csavart (10)
- A vezetősínt (7) balra, a szögletskála (17) 45°-ára dönteni.
- Ismét feszesre húzni a csillag markolat alakú csavart (10).

- A vágást a 7.4 alatt elmagyarázottak szerint elvégezni.

7.7 A gyémánt szétválasztótárcsa kicserélése (Ábra 12/13)

- Kihúzni a hálózati dugót
- Megereszteni a négy csavart (35) és levenni a fűrészlapvédőt (8).
- A kulccsal (34) a szétválasztótárcsa (2) futási irányába megereszteni a karimaanyát. (Figyelem: balmenet) Ennél rárakni a kulcsot (31) a motortengelyre és ellentartani.
- Levenni a külsőkarimát (36) és a szétválasztótárcsát (2).
- Az új szétválasztótárcsa felszerelése előtt gondossan megtisztítani a befogadókarimát.
- Az új szétválasztótárcsát az ellenkező sorrendben ismét berakni és feszesre húzni. Figyelem: Figyelembe venni a szétválasztótárcsa futási irányát!
- Ismét felszerelni a fűrészlapvédőt (8).

8. Lézer üzem (Képek 15-19)**8.1 Stacioneri üzem (képek 15/16)**

Bekapcsolni: A be/-kikapcsolót (46) az „1” állásba mozdítani.

Kikapcsolni: A be/-kikapcsolót (46) az „0” állásba mozdítani.

Kapcsolja be a lézert (45). A megdolgozandó anyagra egy lézersugár lessz rávetítve és mutatja Önnek a pontos vágásvezetést. A csavar segítségével (47) lehet kiegészítően beállítani a lézert. Ehhez eresse meg a csavart (47) egy pár fordulattal. Most a lézert (45) az adapteren (48) vertikális és horizontális irányban mozgatni és beállítani lehet. Ha elérte a kívánt beállítást, akkor húzza ismét feszesre a csavart (47).

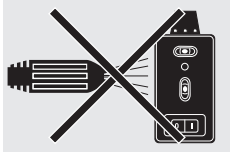
8.2 Lézer nivelláló készülékkénti használat (képek 15-18)

Távolítsa el a csavart (47). Most le lehet venni a lézert (45) az adatterről (48) és most externi lézer nivelláló készülék szerint szolgálhat. A lézer (45) két vízmértéklibellával (49) van felszerelve és ezáltal horizontálisan és vertikálisan ki lehet igazítani. A lézer fenéklemeze (50) mágneses, úgy hogy fel lehet erősíteni a megfelelő alapzatokra.

A 17-as és a 18-es képek két alkalmazási példát mutatnak.

8.3 Elemcsere

Távolítsa, azáltal hogy kicsavarozza a 4 csavart (51) a fenéklapot (50) el. Vegye ki az elhasznált elemeket és cserélje ki őket újakkal. Csavarozza azután ismét rá a padlólemezt (50).



Szerelje le a lézert, mielőtt vízzel tisztítaná a gépet.

9. Karbantartás

- A port és a szennyeződések a gépről rendszeresen el kell távolítani. A tisztítást legjobban egy ronggyal vagy egy ecsettel lehet elvégezni.
- Minden mozgatható részt periodikus időszakaszokban utána kell kenni
- A műanyag tisztítására ne használjon maró hatású szereket
- A kádat (3) és a hűtőszerszivattyút (13) rendszeresen meg kell tisztítani a szennyeződésektől, mert különben nincs garantálva a gyémánt szétválasztótárcsának (2) a hétése.

10. Pótalkatrészek megrendelése

A pótalkatrészek megrendelésénél a következő adatokat kell megadni

- A készülék típusát
- A készülék cikkszámát
- A készülék ident-számát
- A szükséges pótalkatrész pótalkatrész-számát

Aktuális árak és információk a www.isc-gmbh.info alatt találhatóak.

PL



Uwaga!
Promieniowanie laserowe
Nie kierować wzroku na wiązkę lasera klasy 2!

Proszę podjąć środki bezpieczeństwa dla ochrony własnej i osób przebywających w otoczeniu.

- Nie należy patrzeć bez ochrony wzroku w kierunku wiązki lasera.
- Nigdy nie patrzeć bezpośrednio w strumień lasera.
- Nie kierować wiązki lasera w żadnym razie na powierzchnie odbijające światło, ludzi lub zwierzęta. Również laser o niewielkiej mocy może spowodować uszkodzenia oka.
- Uwaga! W razie postępowania niezgodnego z niniejszą instrukcją obsługi może dojść do niebezpiecznego wystawienia na działanie promieniowania laserowego.
- Nigdy nie otwierać modułu lasera
- Jeżeli niwelator nie jest używany przez dłuższy czas, należy wyjąć stare baterie i je usunąć.

1. Opis urządzenia (rys. 1 / 2)

1. Stojak
2. Diamentowa ściernica tnąca
3. Wanienka
4. Stół aluminiowy
5. Ogranicznik kątowy
6. Szyna zderzakowa
7. Prowadnica
8. Osłona ściernicy tnącej
9. Rączka
10. Pokrętko ze śrubą do ustawiania kąta
11. Pokrętko ze śrubą do zabezpieczenia transportowego
12. Rama stojaka
13. Pompka wody chłodzącej
14. Wąż
15. Silnik

2. Zakres dostawy

- Przecinarka do płytek ceramicznych
- Wanienka (3)
- Pompka wody chłodzącej (13)

38

- Ogranicznik kątowy (5)
- Stojak (1)

3. Zastosowanie zgodne z przeznaczeniem

Przecinarka do płytek ceramicznych może być stosowana do typowych czynności cięcia małych i średnich płytek ceramicznych (kafli, glazury itp.) o wymiarach odpowiadających wielkości maszyny. Została zaprojektowana z myślą o użytkowaniu przez rzemieślników i majsterkowiczów. Nie wolno używać jej do cięcia drewna i metali. Maszynę wolno używać tylko zgodnie z jej przeznaczeniem. Każde inne, wychodzące poza ten zakres zastosowanie jest niezgodne z przeznaczeniem. Za wynikające stąd szkody i okaleczenia wszelkiego rodzaju odpowiada użytkownik lub obsługujący, a nie producent. Wolno stosować tylko ściernice tnące przewidziane dla tej maszyny. Zabrania się stosowania brzeszczotów pił. Do zgodnego z przeznaczeniem stosowania należy również przestrzeganie wskazówek dotyczących bezpieczeństwa oraz instrukcji montażu i wskazówek eksploatacyjnych w instrukcji obsługi. Osoby, które obsługują i konserwują urządzenie, muszą się z nimi zapoznać oraz należy je pouczyć o możliwych niebezpieczeństwach. Poza tym należy jak najdokładniej przestrzegać obowiązujących przepisów w sprawie zapobiegania wypadkom (BHP). Należy stosować się do pozostałych ogólnych zasad z dziedziny medycyny pracy i techniki bezpieczeństwa. Przeróbki dokonane w obrębie maszyny całkowicie wykluczają odpowiedzialność producenta za spowodowane na skutek tego szkody. Pomimo zgodnego z przeznaczeniem stosowania nie można całkowicie wyeliminować określonych czynników ryzyka resztkowego. Ze względu na konstrukcję i budowę maszyny mogą wystąpić następujące niebezpieczeństwa:

- Dotknięcie diamentowej ściernicy tnącej w nieosłoniętym obszarze.
- Sięgnięcie do pracującej diamentowej ściernicy tnącej.
- Wyrzucenie przez siłę odśrodkową wadliwego diamentowego segmentu ostrza ściernicy tnącej.
- Odrzucenie przedmiotu obrabianego lub części przedmiotu obrabianego.
- Uszkodzenia słuchu w wypadku niestosowania słuchawek ochronnych.

4. Ważne wskazówki

4.1 Informacje ogólne

Prosimy o dokładne przeczytanie instrukcji obsługi i przestrzeganie zawartych w niej zaleceń. Prosimy zapoznać się na podstawie poniższej instrukcji z urządzeniem, jego prawidłowym użytkowaniem oraz wskazówkami dotyczącymi bezpieczeństwa (patrz załączona ulotka).

4.2 Dodatkowe wskazówki dotyczące bezpieczeństwa

- Ustawić maszynę na równym i nieśliskim podłożu. Maszyna nie może się kiwać.
- Należy się upewnić, czy wartość napięcia sieciowego w gniazdku zgadza się z danymi na tabliczce znamionowej. Dopiero potem podłączyć wtyczkę do gniazdka sieciowego.
- Założyć okulary ochronne.
- Nosić słuchawki ochronne.
- Stosować rękawice ochronne.
- Nie używać diamentowych ściernic tnących z widocznymi pęknięciami, należy je wymienić.
- Uwaga: cieniarka tnąca zatrzymuje się z opóźnieniem!
- Nie wolno hamować diamentowej ściernicy tnącej przez nacisk z boku.
- Uwaga: Diamentowa ściernica tnąca wymaga ciągłego chłodzenia wodą.
- Przed wymianą diamentowej ściernicy tnącej wyciągnąć wtyczkę z gniazdka sieciowego.
- Używać tylko właściwych diamentowych ściernic tnących.
- Nie wolno pozostawiać maszyny bez nadzoru w pomieszczeniach, w których przebywają dzieci.
- Przed kontrolą napędu elektrycznego zawsze wyciągnąć z wtyczkę z gniazdka sieciowego.

5. Dane techniczne:

Moc silnika:	800 W
Prędkość obrotowa silnika:	3000 obr/min
Silnik prądu przemiennego	230 V ~ 50 Hz
Stopień izolacji	klasa B
Klasa ochronności	IP 54
Długość cięcia:	520 mm
Długość uciosu:	520 mm
Wysokość cięcia 90°:	max. 30 mm
Wysokość cięcia 45°:	max. 25 mm

Podstawa przecinarki:

Wymiary:	570 mm x 385 mm
Diamentowa ściernica tnąca	Ø 200 x Ø 25,4
Klasa lasera	2
Długość fali lasera	650 Nm
Moc lasera	< 1 m W
Napięcie zasilania lasera	2 x 1,5V (AAA)

Wartości emisji hałasu

- Hałas emitowany przez opisywaną maszynę został zmierzony wg normy DIN EN ISO 3744; EN ISO 11201. Hałas w miejscu pracy może przekroczyć 85 dB (A). W tym wypadku konieczne jest stosowanie przez użytkownika środków wy tłumiających hałas. (Nosić słuchawki ochronne!)

	Użytkowanie	Bieg jałowy
Poziom ciśnienia akust. L _{pA}	94 dB(A)	76 dB(A)
Poziom mocy akustycznej L _{WA}	107 dB(A)	89 dB(A)

6. Przed uruchomieniem

- Maszynę należy ustawić stabilnie, tzn. przykręcić na stałe śrubami do stołu warsztatowego lub stałego stojaka itp.
- Przed uruchomieniem należy prawidłowo zamontować wszystkie osłony i elementy zabezpieczające.
- cieniarka tnąca musi się swobodnie obracać.
- Sprawdzić przed podłączeniem maszyny, czy dane na tabliczce znamionowej zgadzają się z wartością napięcia w sieci zasilającej.

7. Montaż i obsługa

7.1 Montaż stojaka i pompki wody chłodzącej (rys. 1-6)

- Przykręcić nóżki (18) śrubami (19) do ramy stojaka (12).
- Ustawić stojak (patrz rys. 3).
- Wstawić waniekę (3) do ramy stojaka (12).
- Włożyć pompkę wody chłodzącej (13) do wanieki (3).
- Nalać wody do wanieki, aż pompka (13) będzie całkowicie zanurzona w wodzie.
- Wstawić całą przecinarkę płytek ceramicznych do wanieki (3) (patrz rys. 2).

PL

- Wykręcić pokrętkę ze śrubą (11) (zabezpieczenie transportowe!).

7.2 Wyłącznik różnicowoprądowy (Rys. 14)

Wyłącznik różnicowoprądowy (37) podłączyć do prądu. Wcisnąć przycisk „Reset” (38). Zaświeci się lampka kontrolna (39). Funkcjonowanie wyłącznika RCD sprawdzić przez naciśnięcie przycisku testowego (40). Jeżeli wyłącznik jest w pełni sprawny, lampka kontrolna (39) zgaśnie a dopływ prądu zostanie odcięty. Wyłącznik różnicowoprądowy wyzwala się przy znamionowym prądzie 30 mA. Jeżeli wyłącznik działa nieprawidłowo, musi zostać wymieniony przez elektryka.

Wcisnąć przycisk „Reset” (38) ponownie, aby włączyć urządzenie.

7.3 Włącznik/wyłącznik (rys. 7)

- W celu włączenia maszyny wcisnąć "1" na włączniku/wyłączniku (16).
- Przed rozpoczęciem cięcia należy odczekać, aż ściernica tnąca rozpędzi się do maksymalnej prędkości obrotowej i pompka wody chłodzącej (13) zacznie tłoczyć wodę do ściernicy tnącej.
- W celu włączenia maszyny wcisnąć "0" na włączniku/wyłączniku (16).

7.4 Cięcie pod kątem 90° (rys. 8/9)

- Poluzować pokrętkę ze śrubą (27).
- Ustawić ogranicznik kątowy (5) na 90° i z powrotem dokręcić pokrętkę ze śrubą (27).
- Ponownie dokręcić śruby (28), w celu ustalenia ogranicznika kąтового (5).
- Przesunąć do tyłu głowicę maszyny (29) przy pomocy rączki (9).
- Ułożyć płytkę na szynie zderzakowej (6) i na ograniczniku kątowym (5).
- Włączyć przecinarkę płytek ceramicznych.
- Uwaga: Odczekać, aż woda chłodząca dopłynie do ściernicy tnącej (2).
- Powoli i równomiernie przesuwając do przodu głowicę maszyny (29) przy pomocy rączki (9), przecinając w ten sposób płytkę.
- Po przecięciu płytki wyłączyć przecinarkę.

7.5 Cięcie po przekątnej pod kątem 45° (rys. 10)

- Ustawić ogranicznik kątowy (5) na 45°
- Wykonać cięcie w sposób opisany w punkcie 7.4.

7.6 Cięcie wzdłużne pod kątem 45°, "uciosowe" (rys. 11)

- Poluzować pokrętkę ze śrubą (10)
- Skręcić prowadnicę (7) w lewo pod kątem 45° na skali kątovej (17).
- Ponownie dokręcić pokrętkę ze śrubą (10).

- Wykonać cięcie w sposób opisany w punkcie 7.4.

7.7 Wymiana diamentowej ściernicy tnącej (rys. 12/13)

- Wyciągnąć wtyczkę kabla zasilającego z gniazdka.
- Odkręcić cztery śruby (35) i zdjąć osłonę ściernicy tnącej (8).
- Kluczem (34) odkręcić nakrętkę kołnierową w kierunku obrotów ściernicy tnącej (2) (Uwaga: lewy gwint).
- Zdjąć kołnierz zewnętrzny (36) i ściernicę tnącą (2).
- Przed montażem nowej ściernicy tnącej starannie oczyścić kołnierz zewnętrzny.
- Założyć nową ściernicę tnącą, wykonując te same czynności w odwrotnej kolejności oraz mocno dokręcić.
Uwaga: Uważać na kierunek obrotów ściernicy tnącej!
- Zamontować z powrotem osłonę ściernicy tnącej (8).

8. Użycie lasera (Rys. 15-19)

8.1 Użycie stacjonarne (rys. 15/16)

Włączanie: Włącznik/ Wyłącznik (46) ustawić w pozycji „I”.

Wyłączanie: Włącznik/ Wyłącznik (46) ustawić w pozycji „0”.

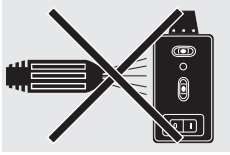
Proszę włączyć laser (45). Linia lasera pojawi się na obrabianym materiale i pokaże Państwu dokładne prowadzenie cięcia. Przy pomocy śruby (47) laser może być dodatkowo regulowany. W tym celu należy poluzować śrubę (47) kilkoma obrotami. Laser (45) może się poruszać i ustawiać jedynie na przystawce (48) w kierunku pionowym i poziomym. Ponownie przykręcić śrubę (47), gdy osiągnie się pożądane ustawienie.

8.2 Użycie jako laserowe urządzenie niwelacyjne (Rys. 15-18)

Odkręcić śruby (47). Laser (45) można zdjąć z przystawki (48) i może on służyć jako zewnętrzne urządzenie niwelacyjne. Laser (45) jest wyposażony w dwie libelki poziomujące (49) i może być przez to ustawiony poziomo i pionowo. Podstawa (50) lasera jest magnetyczna, przez co może być on przymocowany na odpowiednim podłożu. Rys. 17 i 18 pokazuje 2 przykłady zastosowania.

8.3 Wymiana baterii

Zdjąć podstawę (50) odkręcając 4 śruby (51). Wyjąć zużyte baterie i zastąpić je przez nowe. Ponownie przykręcić podstawę (50).



Należy zdemontować laser zanim zacznie się czyścić urządzenie wodą.

9. Konserwacja

- Regularnie usuwać z urządzenia pył i zanieczyszczenia. Do czyszczenia najlepiej używać ściereczki albo pędzelka.
- Okresowo należy smarować wszystkie części ruchome.
- Do czyszczenia tworzywa sztucznego nie używać środków o działaniu żrącym.
- Wanienka (3) i pompka wody chłodzącej (13) wymagają systematycznego czyszczenia, w przeciwnym razie chłodzenie diamentowej ściernicy tnącej (2) będzie utrudnione.

10. Zamawianie części zamiennych

Zamawiając części zamienne, należy podać następujące informacje:

- Typ urządzenia
- Nr wyrobu
- Nr identyfikacyjny urządzenia
- Nr wymaganej części zamiennej

Aktualne ceny i informacje znajdą Państwo na stronie www.isc-gmbh.info

RUS

Внимание:
Лазерное излучение
Запрещено смотреть в
направлении луча
2 класс лазера

Проводите соответствующие профилактические мероприятия по защите себя и окружающих от получения травм.

- Не смотрите без приспособлений для защиты глаз в направлении луча лазера.
- Запрещено смотреть прямо по ходу луча.
- Запрещено направлять лазерный луч на отражающие поверхности, людей или животных. Лазерный луч даже малой мощности может повредить зрение.
- Осторожно! - Если вы будете действовать не по приведенным в этом руководстве указаниям, то это может привести к опасной экспозиции излучения.
- Запрещено открывать лазерный модуль.
- Если измерительный инструмент не используется длительное время, то из него необходимо вынуть батареи.

1. Состав устройства (рис. 1/2)

1. Подставка
2. Алмазный отрезной диск
3. Ванна
4. Рабочий стол
5. Угловой упор
6. Упорная планка
7. Направляющая планка
8. Защитное приспособление отрезного диска
9. Рукоятка
10. Винт с грибовидной ручкой для установки угла
11. Винт с грибовидной ручкой для фиксации при транспортировке
12. Рама подставки
13. Водяной насос системы охлаждения
14. Шланг
15. Двигатель

2. Объем поставки

- Устройство для резки керамической плитки
- Ванна (3)
- Водяной насос системы охлаждения (13)
- Угловой упор (5)
- Подставка (1)

3. Использование по назначению

Устройство для резки керамической плитки может быть использовано для обычных работ по резке керамической плитки малого и среднего размера (кафель, керамика или подобное) в соответствии с размерами устройства. Оно предназначено прежде всего для работ по дому и для ремесла. Запрещается резка древесины и металла. Устройство разрешается использовать только согласно его назначению. Любое другое выходящее за эти рамки использование не отвечает предписанию. За возникший в результате ущерб или травмы любого рода ответственность несет пользователь, а не изготовитель. Разрешается использовать только подходящие для устройства отрезные диски. Запрещено использование пыльных полотен. В использовании согласно с предписанием входит также соблюдение указаний по технике безопасности, а также руководство по монтажу и эксплуатации. Лица, работающие с устройством и проводящие техобслуживание, должны иметь соответствующий навык и иметь сведения о возможных опасностях. Кроме того необходимо соблюдать действующие предписания по предотвращению травматизма. Учитывайте также общие правила производственной медицины и техники безопасности. Производственные изменения на устройстве полностью исключают ответственность изготовителя за возникший в результате этого ущерб. Несмотря на соответствующее предписание использование невозможно избежать определенных факторов риска полностью. В зависимости от конструкции и строения устройства могут возникнуть следующие опасности:

- Контакт с алмазным диском в незакрытой пыльной зоне.
- Прикосновение к вращающемуся алмазному диску.
- Выброс недоброкачественной алмазной насадки отрезного диска.
От обрабатываемой детали и ее частей

- Повреждение органов слуха при не использовании необходимых средств защиты органов слуха.

4. Важные указания

4.1 Общее положение

Прочитайте внимательно руководство по эксплуатации полностью и следуйте содержащимся в нем указаниям. Ознакомьтесь с помощью настоящего руководства по эксплуатации с устройством, его надлежащим использованием, а также указаниями по технике безопасности.

4.2 Дополнительные указания по технике безопасности

- Устройство установить на ровной, нескользкой поверхности. Устройство не должно качаться.
- Убедитесь, что напряжение на типовой табличке совпадает с имеющимся напряжением. Затем только вставьте штекер в розетку электросети.
- Использовать защитные очки.
- Используйте средства защиты органов слуха.
- Использовать защитные перчатки.
- Треснутые алмазные диски не использовать, заменить.
- Внимание: отрезной диск вращается еще некоторое время после отключения!
- Запрещено останавливать алмазный отрезной диск при помощи бокового давления.
- Внимание: алмазный отрезной диск должен всегда охлаждаться с помощью воды.
- Перед заменой отрезного диска вынуть штекер из розетки электросети.
- Использовать только соответствующие алмазные отрезные диски.
- Не оставлять устройство без присмотра в одном помещении с детьми.
- Перед контролем электрической системы двигателя вынуть штекер из розетки электросети.

5. Технические данные:

Мощность двигателя:	800 ватт
Скорость вращения двигателя:	3000 мин. ⁻¹
Электродвигатель переменного тока	230 в - 50 Гц
Класс изоляции материала	класс B

Тип защиты	IP54
Длина реза:	520 мм
Продольная длина:	520 мм
Пиломатериал 90°:	макс. 30 мм
Пиломатериал 45°:	макс. 25 мм
Стол для резки:	
-Размеры	570 мм x 385 мм
Алмазный отрезной диск	ø 200 x ø 25,4
Лазр класса	2
Длина волны лазерного луча	650 нм
Мощность лазерного луча	≤ 1 мВт
Электрическое питание лазерного модуля	2 x 1,5 В (AAA)

Данные значения эмиссии шума

- Шум этого устройства измеряется согласно с DIN EN ISO 3744; EN ISO 11201. Шум на рабочем месте может превысить 85 дБ (А). В этом случае необходимо провести мероприятия по защите от шума для пользователя. (Используйте средства защиты органов слуха!)

	Рабочий режим	Холостой ход
Уровень давления шума L_{pA}	94 дБ(А)	76 дБ(А)
Уровень шума L_{WA}	107 дБ(А)	89 дБ(А)

6. Перед первым пуском

- Устройство должно быть прочно установлено, это значит на верстак или привинчено к прочной поверхности.
- Перед первым пуском необходимо все кожухи и защитные устройства установить надлежащим образом.
- Отрезной диск должен свободно вращаться.
- Убедитесь перед включением устройства, что данные на типовой табличке соответствуют параметрам электросети.

7. Монтаж и работа с устройством

7.1 Монтаж подставки и насоса охлаждающей жидкости (рис. 1-6)

- Привинтить опорные ножки (18) 4 винтами (19) к раме подставки.

RUS

- Установить подставку
- Вставить оба винта (37) для крепления ванны изнутри сквозь четырехгранное отверстие и ванну (3) в раме подставки (12). Зафиксировать насос охлаждающей жидкости (13) в креплении (38). установить устройство для резки керамической плитки в ванну и привинтить приспособления для фиксации ванны (39).
- Вывинтить винт с грибовой ручкой (11) и промежуточное устройство (40) и положить на хранение.
- Заполнить ванну водой пока насос охлаждающей жидкости (13) будет полностью покрыт водой.

7.2 RCD-штекер (рис. 14)

Подключите RCD-штекер (37) к электросети. Нажмите кнопку (38). Контрольная лампочка (39) начнет светиться. Проверьте работу RCD-штекера, нажатием кнопки Test (40). При правильной работе гаснет контрольная лампочка (39) и прерывается контакт с электрической сетью. RCD-штекер срабатывает при токе утечки 30 мА. Если RCD-штекер неисправен, то он должен быть заменен специалистом электриком. Нажмите кнопку Reset (38) еще раз, для того чтобы можно было начать работать с устройством.

7.3 Переключатель включено-выключено (рис. 7)

- Для включения нажать на "1" переключателя включено-выключено (16).
- Перед началом процесса резки необходимо выждать пока отрезной диск достигнет максимальной скорости вращения и насос охлаждающей жидкости отрезного диска начнет качать.
- Для выключения нажать на "0" переключателя (16).

7.4 Резка 90° (рис. 8/9)

- Ослабить винт с грибовой ручкой (27)
- Установить угловой упор (5) на 90° и винт с грибовой ручкой (27) вновь крепко затянуть.
- Винты (28) вновь затянуть, для того чтобы зафиксировать угловой упор (5).
- Сдвинуть головку устройства (29) за рукоятку (9) назад.
- Уложить керамическую плитку на упорную планку (6) на угловом упоре (5).
- Устройство для резки керамической плитки включить.
- Внимание: дождитесь пока охлаждающая вода достигнет до отрезанного диска (2).

- Тяните головку устройства (29) медленно и равномерно за рукоятку (9) вперед по керамической плитке.
- После разрезания устройство для резки керамической плитки вновь выключить.

7.5 45° диагональный рез (рис. 10)

- Установить угловой упор (5) на 45°
- Провести резку как описано в разделе 7.4

7.6 Продольный рез 45° (рис. 11)

- Ослабить винт с грибовой ручкой (10)
- Наклонить направляющую планку (7) влево на 45° по угловой шкале (17).
- Винт с грибовой ручкой (10) вновь крепко затянуть.
- Провести резку как описано в разделе 7.4.

7.7 Замена алмазного отрезного диска (рис. 12/13)

- Вынуть штекер из розетки электросети
- Четыре винта (35) ослабить и удалить защитное приспособление отрезного диска (8).
- При помощи ключа (34) отвинтить гайку с фланцем в направлении вращения отрезного диска (2). (Внимание: левая резьба) при этом установить ключ (31) на вал двигателя и удерживать от вращения.
- Удалить внешние фланцы (36) и отрезной диск (2).
- Крепежный фланец перед установкой нового отрезного диска тщательно очистить.
- Новый отрезной диск вставить в обратной последовательности и крепко затянуть. Внимание: учитывайте направление вращения отрезного диска!
- Вновь установите защитное приспособление отрезного диска (8).

8. Рабочий режим лазера (рисунок 15-19)**8.1 Стационарный рабочий режим (рисунок 15/16)**

Включить: Перевести переключатель вкл/выкл (46) в позицию "1".

Выключить: Перевести переключатель вкл/выкл (46) в позицию "0".

Включите лазер (45). Лазерная линия проецируется на обрабатываемый материал и указывает точную линию ведения резки. При помощи винта (47) можно дополнительно

отъюстировать лазер. Ослабьте для этого винт (47) на несколько оборотов. Теперь лазер (45) можно перемещать на адаптере (48) в вертикальном и горизонтальном направлении и тем самым отрегулировать. Как только будет достигнуто желаемое положение вновь прочно затяните винт (47).

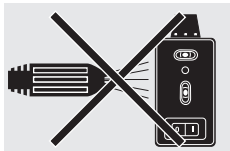
8.2 Использование в качестве лазерного нивелира (рисунок 15-18)

Удалите винт (47). Теперь можно снять лазер (45) с адаптера (48) и использовать его в качестве отдельного лазерного нивелира. Лазер (45) снабжен двумя указательными уровнями (49) при помощи которых его можно выровнять по горизонтали и вертикали. Опорная плита (50) лазера магнитная, благодаря этому он может быть закреплен на соответствующих поверхностях.

На рисунках 17 и 18 показаны два примера использования.

8.3 Замена батарей

Удалить опорную плиту (50), вывинтив 4 винта (51). Выньте использованные батареи и замените их новыми. Затем вновь привинтите опорную плиту (50).



Перед очисткой устройства водой удалите с него лазер.

9. Техобслуживание

- Удалять регулярно с устройства пыль и загрязнения. проводить очистку лучше ветошью или кисточкой.
- Все подвижные части необходимо смазывать с периодическими интервалами.
- Для очистки пластмассы запрещено использовать едкие вещества.
- Ванну (3) и насос охлаждающей жидкости (13) необходимо регулярно очищать от загрязнений, в противном случае не будет обеспечено охлаждение алмазного отрезного диска (2).

10. Заказ запасных деталей

При осуществлении заказа запасных деталей необходимо привести следующие данные:

- тип устройства
- номер артикула устройства
- идент. номер устройства
- номер запасной детали необходимой запасной части

Актуальные цены и информацию Вы можете найти по адресу www.isc-gmbh.info

ISC GmbH
Eschenstraße 6
D-94405 Landau/Isar

Konformitätserklärung



- D** erklårt folgende Konformität gemäß EU-Richtlinie und Normen für Artikel
- GB** declares conformity with the EU Directive and standards marked below for the article
- F** déclare la conformité suivante selon la directive CE et les normes concernant l'article
- NL** verklaart de volgende conformiteit in overeenstemming met de EU-richtlijn en normen voor het artikel
- E** declara la siguiente conformidad a tenor de la directiva y normas de la UE para el artículo
- P** declara a seguinte conformidade de acordo com a directiva CE e normas para o artigo
- S** förklarar följande överensstämmelse enl. EU-direktiv och standarder för artikeln
- FR** ilmoittaa seuraavaa Euroopan unionin direktiivien ja normien mukaista yhdenmukaisuutta tuotteelle
- N** erklærer herved følgende samsvar med EU-direktiv og standarder for artikkel
- BS** заявляет о соответствии товара следующим директивам и нормам EC
- HR** izjavljuje sljedeću uskladenost s odredbama i normama EU za artikal.
- RO** declară următoarea conformitate cu linia directoare CE și normele valabile pentru articolul.
- TR** ürün ile ilgili olarak AB Yönetmelikleri ve Normları gereğince aşağıdaki uygunluk açıklama masını sunar.
- GR** δηλώνει την ακόλουθη συμφωνία σύμφωνα με την Οδηγία ΕΕ και τα πρότυπα για το προϊόν

- I** dichiara la seguente conformità secondo la direttiva UE e le norme per l'articolo
- DK** attesterer følgende overensstemmelse i henhold til EU-direktiv og standarder for produkt
- CZ** prohlašuje následující shodu podle směrnice EU a norem pro výrobek.
- H** a következő konformitást jelenti ki a termékek-re vonatkozó EU-irányvonalak és normák szerint
- SI** pojasnjuje sledečo skladnost po smernici EU in normah za artikel.
- PL** deklaruje zgodność wymienionego poniżej artykułu z następującymi normami na podstawie dyrektywy WE.
- SK** vydáva nasledujúce prehlásenie o zhode podľa smernice EÚ a noriem pre výrobok.
- BG** декларира следното съответствие съгласно директивите и нормите на ЕС за продукта.
- UK** заявляє про відповідність згідно з Директивою ЄС та стандартами, чинними для даного товару
- EE** deklareerib vastavuse järgnevatele EL direktiivi dele ja normidele
- LT** deklaruoja atitiktį pagal ES direktyvas ir normas straipsniui
- ES** izjavljuje sledeći konformitet u skladu s odred bom EZ i normama za artikal
- LV** Atbilstības sertifikāts apliecina zemāk minēto preču atbilstību ES direktīvām un standartiem
- IS** Samræmis lýsing staðfestir eftirfarandi samræmi samkvæmt reglum Evrópubandalagsins og stöðlum fyrir vörur

Fliesenschneidmaschine NRF 800L

- | | |
|--|---|
| <input checked="" type="checkbox"/> 98/37/EG | <input type="checkbox"/> 87/404/EWG |
| <input checked="" type="checkbox"/> 73/23/EWG_93/68/EEC | <input type="checkbox"/> R&TTED 1999/5/EG |
| <input type="checkbox"/> 97/23/EG | <input type="checkbox"/> 2000/14/EG: |
| <input checked="" type="checkbox"/> 89/336/EWG_93/68/EEC | <input type="checkbox"/> 95/54/EG: |
| <input type="checkbox"/> 90/396/EWG | <input type="checkbox"/> 97/68/EG: |
| <input type="checkbox"/> 89/686/EWG | |

EN 61029-1; EN 12418; IEC 61029-1; IEC 61029-2-7; EN 60825-1; EN 55014-1;
EN 55014-2; EN 61000-3-2; EN 61000-3-3

Landau/Isar, den 21.09.2006

Weichselgartner
General-Manager

Pfister
Tech. Supervisor

Art.-Nr.: 43.012.70 I.-Nr.: 01016
Subject to change without notice

Archivierung: 4301255-19-4155050

GARANTIEURKUNDE

Auf das in der Anleitung bezeichnete Gerät geben wir 2 Jahre Garantie, für den Fall, dass unser Produkt mangelhaft sein sollte. Die 2-Jahres-Frist beginnt mit dem Gefahrenübergang oder der Übernahme des Gerätes durch den Kunden. Voraussetzung für die Geltendmachung der Garantie ist eine ordnungsgemäße Wartung entsprechend der Bedienungsanleitung sowie die bestimmungsgemäße Benutzung unseres Gerätes.

Selbstverständlich bleiben Ihnen die gesetzlichen Gewährleistungsrechte innerhalb dieser 2 Jahre erhalten. Die Garantie gilt für den Bereich der Bundesrepublik Deutschland oder der jeweiligen Länder des regionalen Hauptvertriebspartners als Ergänzung der lokal gültigen gesetzlichen Vorschriften. Bitte beachten Sie Ihren Ansprechpartner des regional zuständigen Kundendienstes oder die unten aufgeführte Serviceadresse.

ISC GmbH · International Service Center
Eschenstraße 6 · D-94405 Landau/Isar (Germany)
Info-Tel. 0180-5 120 509 • Telefax 0180-5 835 830
Service- und Infoserver: <http://www.isc-gmbh.info>

- Ⓓ Technische Änderungen vorbehalten
- Ⓔ Technical changes subject to change
- Ⓕ Sous réserve de modifications
- Ⓜ Technische wijzigingen voorbehouden
- Ⓛ Con riserva di apportare modifiche tecniche
- Ⓚ Der tages forbehold för tekniske ændringer
- Ⓜ Tekniske endringer forbeholdes
- Ⓜ Zadržavamo pravo na tehnične izmjene.
- Ⓜ Technikai változások jogát fenntartva
- Ⓜ Zastrzega się wprowadzanie zmian technicznych
- Ⓜ Сохраняется право на технические изменения

GB WARRANTY CERTIFICATE

The product described in these instructions comes with a 2 year warranty covering defects. This 2-year warranty period begins with the passing of risk or when the customer receives the product.

For warranty claims to be accepted, the product has to receive the correct maintenance and be put to the proper use as described in the operating instructions.

Your statutory rights of warranty are naturally unaffected during these 2 years.

This warranty applies in Germany, or in the respective country of the manufacturer's main regional sales partner, as a supplement to local regulations. Please note the details for contacting the customer service center responsible for your region or the service address listed below.

F GARANTIE

Nous fournissons une garantie de 2 ans pour l'appareil décrit dans le mode d'emploi, en cas de vice de notre produit. Le délai de 2 ans commence avec la transmission du risque ou la prise en charge de l'appareil par le client.

La condition de base pour le faire valoir de la garantie est un entretien en bonne et due forme, conformément au mode d'emploi, tout comme une utilisation de notre appareil selon l'application prévue.

Vous conservez bien entendu les droits de garantie légaux pendant ces 2 ans.

La garantie est valable pour l'ensemble de la République Fédérale d'Allemagne ou des pays respectifs du partenaire commercial principal en complément des prescriptions légales locales. Veuillez noter l'interlocuteur de service après-vente compétent pour votre région ou l'adresse mentionnée ci-dessous.

NL GARANTIE

Op het in de handleiding genoemde toestel geven wij 2 jaar garantie voor het geval dat ons product gebreken mocht vertonen. De periode van 2 jaar gaat in met de gevaarovergang of de overname van het toestel door de klant.

De garantie kan enkel worden geclaimd op voorwaarde dat het toestel naar behoren is onderhouden en gebruikt conform de handleiding.

Vanzelfsprekend blijven u de wettelijke garantierechten binnen deze 2 jaar behouden.

De garantie geldt voor het grondgebied van de Bondsrepubliek Duitsland of van de respectievelijke landen van de regionale hoofdverdelers als aanvulling van de ter plaatse geldende wettelijke voorschriften. Gelieve zich tot uw contactpersoon van de regionaal bevoegde klantendienst of tot het hieronder vermelde serviceadres te wenden.

I CERTIFICATO DI GARANZIA

Per l'apparecchio indicato nelle istruzioni concediamo una garanzia di 2 anni, nel caso il nostro prodotto dovesse risultare difettoso. Questo periodo di 2 anni inizia con il trapasso del rischio o la presa in consegna dell'apparecchio da parte del cliente. Le condizioni per la validità della garanzia sono una corretta manutenzione secondo le istruzioni per l'uso così come un utilizzo appropriato del nostro apparecchio.

Naturalmente in questo periodo di 2 anni continuiamo ad assumerci gli obblighi di responsabilità previsti dalla legge.

La garanzia vale per il territorio della Repubblica Federale Tedesca o dei rispettivi paesi del principale partner di distribuzione di zona a completamento delle norme di legge in vigore sul posto. Rivolgersi all'addetto del servizio assistenza clienti incaricato della rispettiva zona o all'indirizzo di assistenza clienti riportato in basso.

DK GARANTIBEVIS

I tilfælde af, at vort produkt skulle være fejlbæftet, yder vi 2 års garanti på det i vejledningen nævnte produkt. Garantiperioden på 2 år begynder, når risikoen går over på køber, eller når produktet overdrages til kunden.

For at kunne støtte krav på garantien er det en forudsætning, at produktet er blevet ordentligt vedligeholdt i henhold til betjeningsvejledningens anvisninger, samt at produktet er blevet anvendt korrekt i overensstemmelse med dets formål.

Lovmæssige forbrugerrettigheder er naturligvis stadigvæk gældende inden for garantiperioden på de 2 år.

Garantien gælder som supplement til lokalt gældende bestemmelser i det land, hvor den regionale hovedforhandler har sit sæde. Vi henviser endvidere til din kontaktperson hos den regionalt ansvarige kundeservice eller til nedenstående serviceadresse.

PL CERTYFIKAT GWARANCJI

Na opisywane w instrukcji obsługi urządzenie udzielamy 2-letniej gwarancji, na wypadek wadliwości naszego produktu. 2-letni okres gwarancyjny zaczyna obowiązywać w momencie przejścia ryzyka lub przejścia urządzenia przez klienta.

Warunkiem skorzystania z uprawnień gwarancyjnych jest prawidłowa konserwacja urządzenia, zgodnie z instrukcją obsługi oraz użytkowanie zgodne z przeznaczeniem.

Oczywiście w okresie tych 2 lat przysługują Państwu również uprawnienia gwarancyjne w ramach ustawowej rękojmi.

Gwarancja obowiązuje na terenie Republiki Federalnej Niemiec lub w kraju generalnego przedstawiciela handlowego, jako uzupełnienie obowiązujących lokalnie przepisów ustawowych. Prosimy zwrócić się do odpowiedzialnego pracownika w regionalnym dziale obsługi klienta lub pod podany poniżej adres serwisu technicznego.

H Garanciaokmány

Ebben az utasításban megnevezett készülékre 2 év jótállást nyújtunk, arra az esetre, ha a termékünk hiányos lenne. A 2-éves-határidő a kárveszély átszállása vagy a készülék vevő általi átvétele által kezdődik.

A jótállás érvényesítésének a feltétele a készülékünknek a használati utasításnak megfelelő szabályszerű karbantartása úgymint rendeltetésszerű használat.

Magától értetődő, hogy ez a 2 év alatt a törvény szerinti szavatossági jogai fennmaradnak.

A jótállás a Németországi Szövetségi Köztársaság területére érvényes vagy a regionális fő forgalmazó partner országában kiegészítésként a helyi érvényes törvényi előírásokhoz. Kérjük vegye figyelembe a regionálisan illetékes vevőszolgálatánál levő kontaktszemélyt vagy az alul megadott szervíz címet.

HR BII GARANCIJSKI LIST

Za uređjaj opisan u uputama dajemo 2 godine jamstva u slučaju eventualnog nedostatka na našem proizvodu. Rok od 2 godine započinje s prijelazom rizika ili s preuzimanjem uređjaja od strane kupca.

Pretpostavka za ostvarivanje prava jamstva je pravilno održavanje u skladu s uputama za uporabu, kao i svrsishodno korištenje našeg uređjaja.

Razumljivo je da zadržavate zakonsko pravo jamstva unutar te 2 godine.

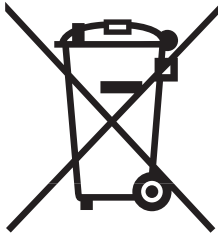
Jamstvo važi za područje Savezne Republike Njemačke ili dotičnih zemalja regionalnog glavnog trgovačkog partnera kao dopuna lokalno važećih zakonskih propisa. Molimo Vas da obratite pažnju na Vašu kontakt osobu nadležne servisne službe u regiji ili na dolje navedenu adresu servisa.

RU Гарантийное удостоверение

На тот случай, если описанное в руководстве по эксплуатации устройство выйдет из строя мы даем на нашу продукцию 2-х летнюю гарантию. 2-х летний срок гарантии начинается с момента перенятия ответственности за продукт или приобретения устройства клиентом. Обязательным условием соблюдения гарантийных обязательств является надлежащий технический уход за устройством, а также использование нашей продукции согласно назначения.

В течении 2-х лет за вами также сохраняется права на предусмотренное законодательством гарантийное обслуживание.

Гарантийное обязательство распространяется на территорию Федеративной Республики Германии, а в странах, где существуют региональные центры сбыта это обязательство является дополнением к местным, действующим законодательным предписаниям. Пожалуйста, по всем вопросам обращайтесь в службу сервиса Вашего региона или по указанному ниже адресу.



Ⓓ Nur für EU-Länder

Werfen Sie Elektrowerkzeuge nicht in den Hausmüll!

Gemäß europäischer Richtlinie 2002/96/EG über Elektro- und Elektronik-Altgeräte und Umsetzung in nationales Recht müssen verbrauchte Elektrowerkzeuge getrennt gesammelt werden und einer umweltgerechten Wiederverwertung zugeführt werden.

Recycling-Alternative zur Rücksendeaufforderung:

Der Eigentümer des Elektrogerätes ist alternativ anstelle Rücksendung zur Mitwirkung bei der sachgerechten Verwertung im Falle der Eigentumsaufgabe verpflichtet. Das Altgerät kann hierfür auch einer Rücknahmestelle überlassen werden, die eine Beseitigung im Sinne der nationalen Kreislaufwirtschafts- und Abfallgesetzes durchführt. Nicht betroffen sind den Altgeräten beigelegte Zubehörteile und Hilfsmittel ohne Elektrobestandteile.

Ⓔ For EU countries only

Never place any electric tools in your household refuse.

To comply with European Directive 2002/96/EC concerning old electric and electronic equipment and its implementation in national laws, old electric tools have to be separated from other waste and disposed of in an environment-friendly fashion, e.g. by taking to a recycling depot.

Recycling alternative to the demand to return electrical devices:

As an alternative to returning the electrical device, the owner is obliged to cooperate in ensuring that the device is properly recycled if ownership is relinquished. This can also be done by handing over the used device to a returns center, which will dispose of it in accordance with national commercial and industrial waste management legislation. This does not apply to the accessories and auxiliary equipment without any electrical components which are included with the used device.

Ⓕ Uniquement pour les pays de l'Union Européenne

Ne jetez pas les outils électriques dans les ordures ménagères.

Selon la norme européenne 2002/96/CE relative aux appareils électriques et systèmes électroniques usés et selon son application dans le droit national, les outils électriques usés doivent être récoltés à part et apportés à un recyclage respectueux de l'environnement.

Possibilité de recyclage en alternative à la demande de renvoi :

Le propriétaire de l'appareil électrique est obligé, en guise d'alternative à un envoi en retour, à contribuer à un recyclage effectué dans les règles de l'art en cas de cessation de la propriété. L'ancien appareil peut être remis à un point de collecte dans ce but. Cet organisme devra éliminer dans le sens de la Loi sur le cycle des matières et les déchets. Ne sont pas concernés les accessoires et ressources fournies sans composants électroniques.

Ⓝ Enkel voor EU-landen

Elektrisch gereedschap hoort niet bij het huisvuil thuis.

Volgens de Europese richtlijn 2002/96/EG op afgedankte elektrische en elektronische toestellen en omzetting in nationaal recht dienen afgedankte elektrische gereedschappen afzonderlijk te worden verzameld en milieuvriendelijk te worden gerecycleerd.

Recyclagealternatief i.p.v. het verzoek het toestel terug te sturen:

In plaats van het elektrische toestel terug te sturen is alternatief de eigenaar van het toestel gehouden mee te werken aan de adequate recyclage als het eigendom wordt opgegeven. Hiervoor kan het afgedankte toestel eveneens bij een inzamelplaats worden afgegeven waar het toestel wordt verwijderd als bedoeld in de wetgeving in zake afvalverwerking en recyclage. Dit geldt niet voor toebehoorstukken en hulpmiddelen zonder elektrische componenten die bij de afgedankte toestellen zijn bijgevoegd.

Ⓝ Solo per paesi membri dell'UE

Non gettate gli utensili elettrici nei rifiuti domestici.

Secondo la Direttiva europea 2002/96/CE sui rifiuti di apparecchiature elettriche ed elettroniche e l'applicazione nel diritto nazionale gli elettrodomestici usati devono venire raccolti separatamente e smaltiti in modo ecologico.

Alternativa di riciclaggio alla richiesta di restituzione

Il proprietario dell'apparecchio elettrico è tenuto in alternativa, invece della restituzione, a collaborare in modo che lo smaltimento venga eseguito correttamente in caso ceda l'apparecchio. L'apparecchio vecchio può anche venire consegnato ad un centro di raccolta che provvede poi allo smaltimento secondo le norme nazionali sul riciclaggio e sui rifiuti. Non ne sono interessati gli accessori e i mezzi ausiliari senza elementi elettrici forniti insieme ai vecchi apparecchi.

Ⓝ Gælder kun EU-lande

Ⓝ

Smid ikke el-værktøj ud som almindeligt husholdningsaffald.

I henhold til EF-direktiv 2002/96 om elektroaffald og dets omsættelse til national lovgivning skal brugt el-værktøj indsamles adskilt og indleveres på genbrugsstation.

Recycling-alternativ til tilbagesendelse af brugt vare:

Ejeren af det elektroniske apparat er forpligtet til – som et alternativ i stedet for tilbagesendelse – at medvirke til, at relevante dele af apparatet genanvendes ifølge miljøforskrifterne i tilfælde af overdragelse af ejerskab til tredjemand. Det brugte apparat kan også overdrages til et deponeringssted, som vil varetage bortskaffelsen af apparatets dele i overensstemmelse med nationale bestemmelser vedrørende skrotning og genbrug. Ikke omfattet heraf er tilbehørsdele og hjælpemidler, som ikke indeholder elektroniske komponenter.

Ⓝ Samo za zemlje Europske zajednice

Ⓝ

Elektroalate ne bacajte u kućno smeće.

U skladu s europskom odredbom 2002/96/EG o starim električnim i elektroničkim uređajima i njezinom primjenom u okviru državnog prava, istrošeni elektroalati moraju se odvojeno sakupiti i zbrinuti na ekološki način u svrhu recikliranja.

Alternativa s recikliranjem u odnosu na zahtjev za povrat uređaja:

Vlasnik elektrouređaja alternativno je obvezan da umjesto povrata robe u slučaju odricanja vlasništva sudjeluje u stručnom zbrinjavanju elektrouređaja. Stari uređaj može se u tu svrhu prepustiti i stanici za preuzimanje rabljenih uređaja koja će provesti ukidanje u smislu državnog zakona o recikliranju i otpadu. Zakonom nisu obuhvaćeni dijelovi pribora ugrađeni u stare uređaje i pomoćni materijali bez električnih elemenata.

Ⓜ Csak EU-országok

Ne dobja az elektromos szerszámokat a házi hulladék közé.

A villamos készülékekkel és elektromos-öregkészülékekkel kapcsolatos 2002/96/EG-i európai irányvonalaknak valamint ezeknek a nemzeti jogban történő realizálásának megfelelően az elhasznált villamos szerszámokat külön kell gyűjteni és egy környezetbaráti újraértékesítéshez juttatni.

Újrahasznosítás-alternatíva a visszaküldési felhíváshoz:

Az elektromos készülék tulajdonosa kötelezve van, a tulajdon feladása esetében, a visszaküldés helyett alternatív egy szakszerű értékesítésre. Ehhez az öreg készüléket egy visszavevő helynek lehet átengedni, amely a nemzetközi iparkörfolyamat és hulladéktörvény értelmében elvégzi a megsemmisítést. Ez nem érinti az öreg készülékekhez mellékelt villamosalkatrészek nélküli tartozékrészeket és segítőeszközöket.

Ⓛ Tylko dla krajów UE

Zabrania się wyrzucania elektronarzędzi na śmieci.

Zgodnie z Europejską Dyrektywą 2002/96/WE o przeznaczonych na złomowanie elektronarzędziach i sprzęcie elektronicznym oraz jej konwersji na prawo krajowe, elektronarzędzia należy zbierać osobno i oddać do punktu zbiórki surowców wtórnych.

Recykling jako alternatywa wobec obowiązku zwrotu urządzenia:

Alternatywnie do obowiązku zwrotu urządzenia elektrycznego po zakończeniu jego użytkowania, właściciel jest zobowiązany do współuczestnictwa w jego prawidłowej utylizacji. Wycofane z eksploatacji urządzenie można oddać również do punktu zbiórki surowców wtórnych, który przeprowadzi utylizację zgodnie z krajowymi przepisami o odpadach i wykorzystaniu surowców wtórnych. Nie dotyczy to osprzętu należącego do wyposażenia urządzenia i środków pomocniczych nie zawierających elementów elektrycznych.

Ⓜ Только для стран ЕС

Запрещено выбрасывать электроинструмент в обычный домашний мусор.

Согласно европейской директиве 2002/96/EG об использованных электрических и электронных устройствах и реализации в правовой системе соответствующей страны необходимо использованный электрический инструмент утилизировать отдельно и направлять на вторичную переработку для охраны окружающей среды.

Вторичная переработка - альтернатива обязательной отсылке устройства назад изготовителю: Владелец электрического устройства в случае избавления от собственности обязан, в качестве альтернативы отсылки назад изготовителю, содействовать надлежащей утилизации. Пришедшее в негодность устройство может быть передано в приемный пункт, который осуществит ликвидацию в соответствии с законом страны о цикличном производстве и обращении с мусором. Это не относится к приложенным к пришедшему в негодность оборудованию дополнительным устройствам и вспомогательным средствам, не содержащим электрические части.

(D)

Der Nachdruck oder sonstige Vervielfältigung von Dokumentation und Begleitpapieren der Produkte, auch auszugsweise ist nur mit ausdrücklicher Zustimmung der ISC GmbH zulässig.

(GB)

The reprinting or reproduction by any other means, in whole or in part, of documentation and papers accompanying products is permitted only with the express consent of ISC GmbH.

(F)

La réimpression ou une autre reproduction de la documentation et des documents d'accompagnement des produits, même incomplète, n'est autorisée qu'avec l'agrément exprès de l'entreprise ISC GmbH.

(NL)

Nadruk of andere reproductie van documentatie en geleidepapieren van de producten, geheel of gedeeltelijk, enkel toegestaan mits uitdrukkelijke toestemming van ISC GmbH.

(I)

La ristampa o l'ulteriore riproduzione, anche parziale, della documentazione o dei documenti d'accompagnamento dei prodotti è consentita solo con l'esplicita autorizzazione da parte della ISC GmbH.

(N DK)

Eftertryk eller anden form for mangfoldiggørelse af skriftligt materiale, ledsagepapirer indbefattet, som omhandler produkter, er kun tilladt efter udtrykkelig tilladelse fra ISC GmbH.

(PL)

Przedruk lub innego rodzaju powielanie dokumentacji wyrobów oraz dokumentów towarzyszących, nawet we fragmentach dopuszczalne jest tylko za wyraźną zgodą firmy ISC GmbH.

(H)

Az termékek dokumentációjának és kíséző okmányainak az utánnymása és sokszorosítása, kivonatosan is csak az ISC GmbH kifejezett beleegyezésével engedélyezett.

(HR BIH)

Naknadno tiskanje ili slična umnožavanja dokumentacije i pratećih papira ovih proizvoda, čak i djelomično kopiranje, moguće je samo uz izričito dopuštenje tvrtke ISC GmbH.

(RUS)

Перепечатывание или прочие виды размножения документации и сопроводительных листов продукции фирмы, полностью или частично, разрешено производить только с однозначного разрешения ISC GmbH.