

- ⓓ **Bedienungsanleitung
Fliesenschneidmaschine**
- ⓕ **Mode d'emploi
Coupe-carreaux**
- Ⓛ **Istruzioni per l'uso
Tagliapiastrelle**
- Ⓝ **Handleiding
Tegelsnijmachine**
- ⓔ **Manual de instrucciones
Cortador de baldosas**
- Ⓟ **Manual de instruções
Cortador de ladrilhos**

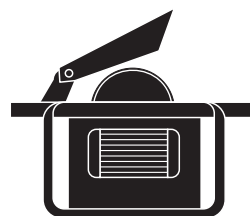
Einhell®

2

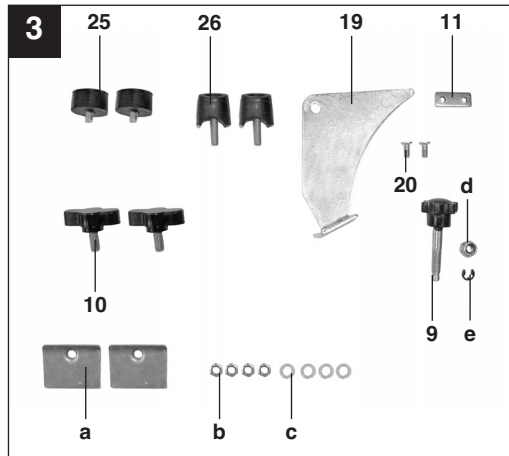
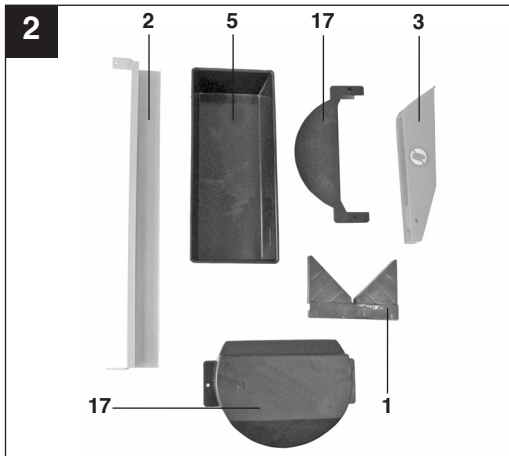
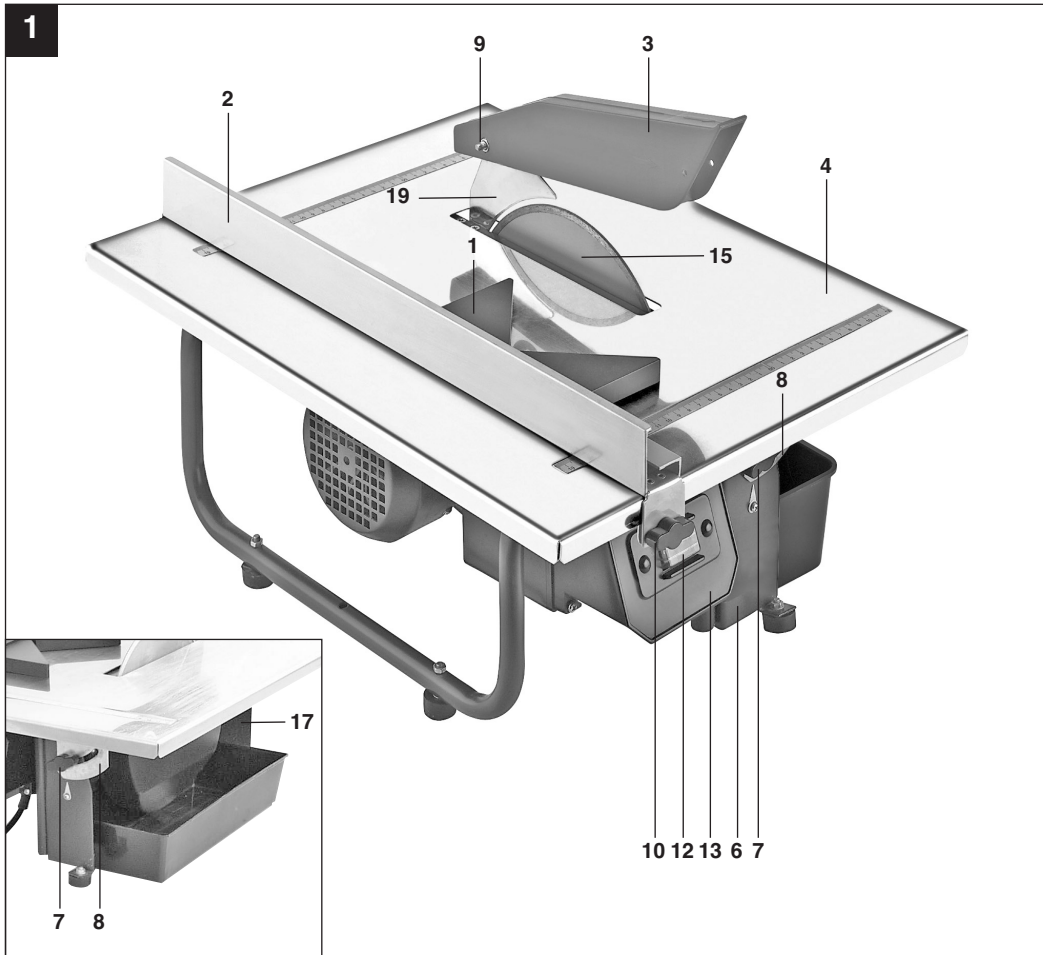
CE

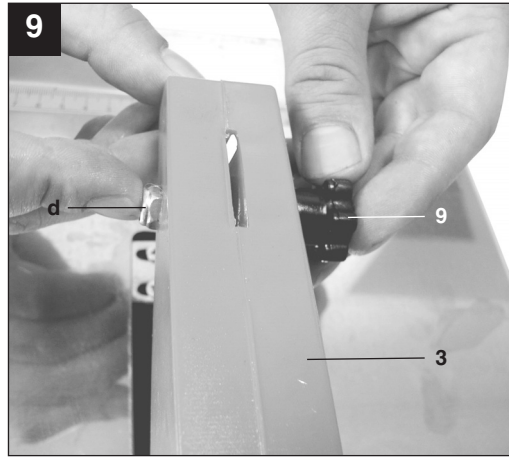
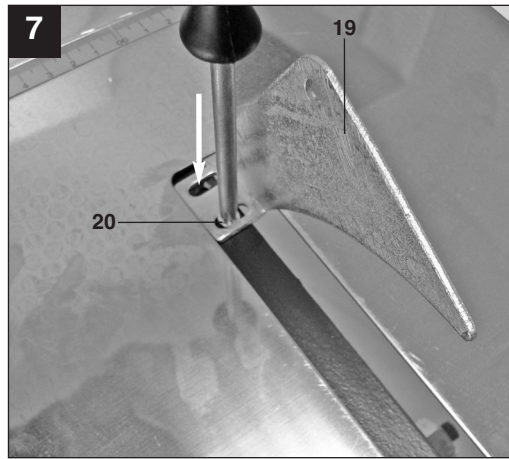
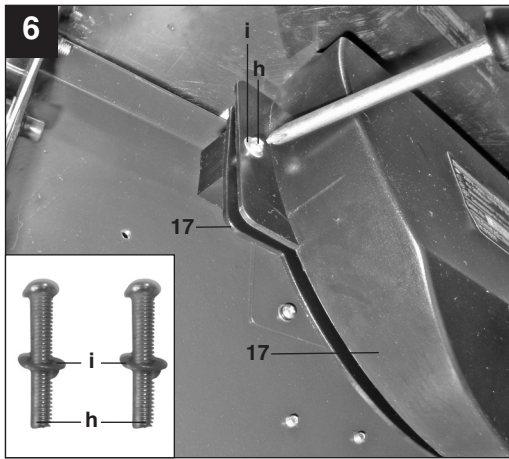
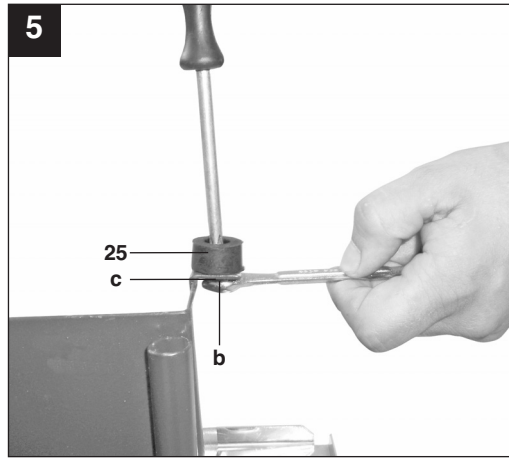
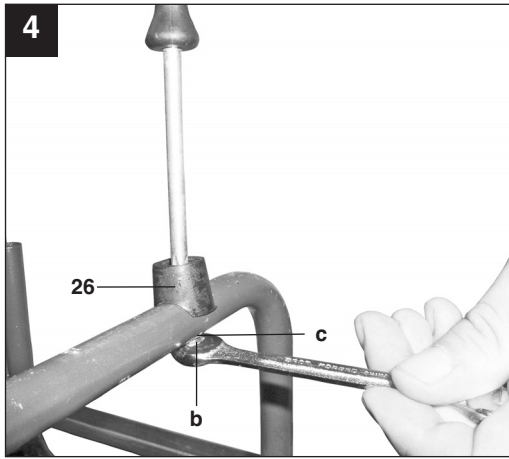
Art.-Nr.: 43.013.30

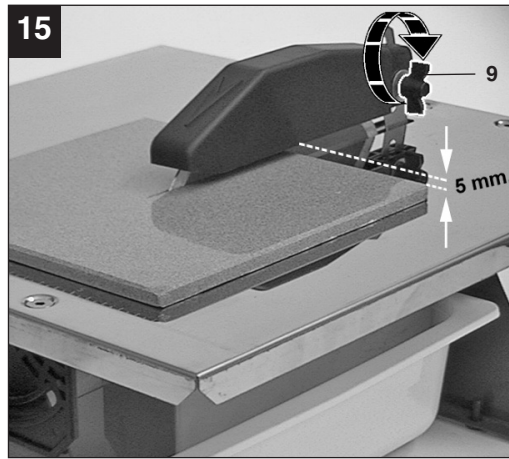
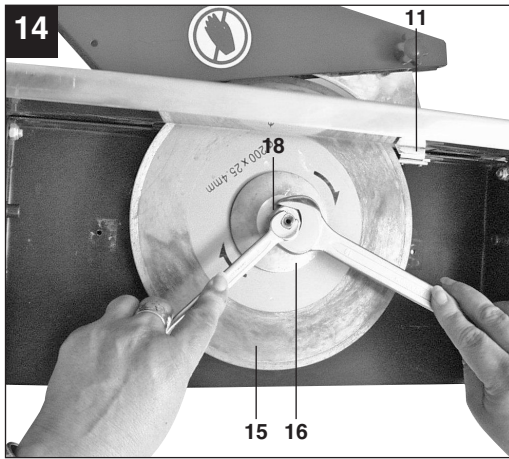
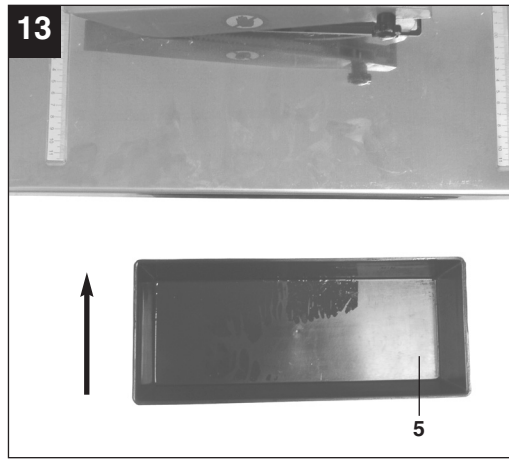
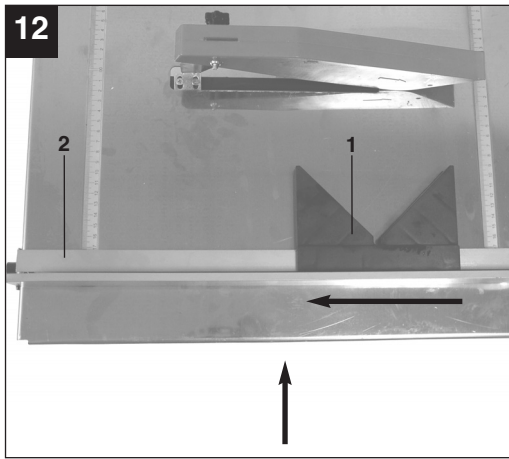
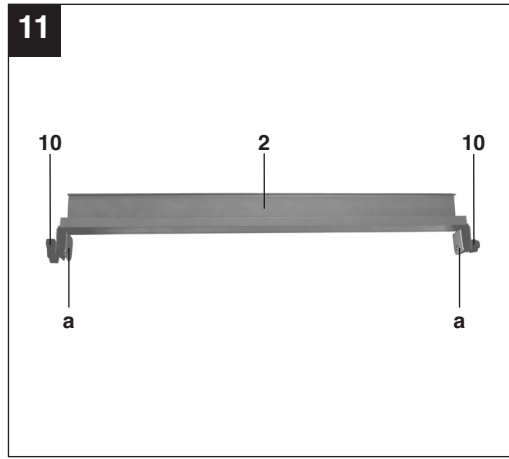
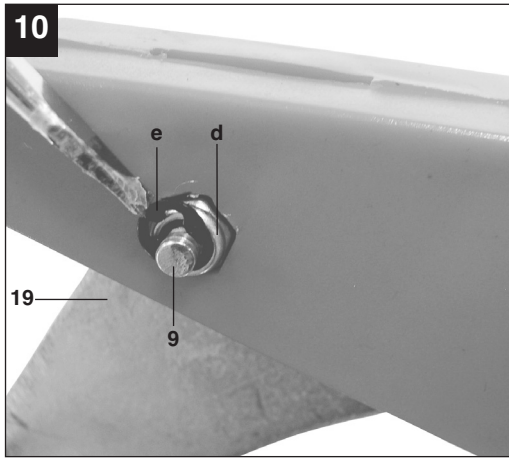
I.-Nr.: 01017

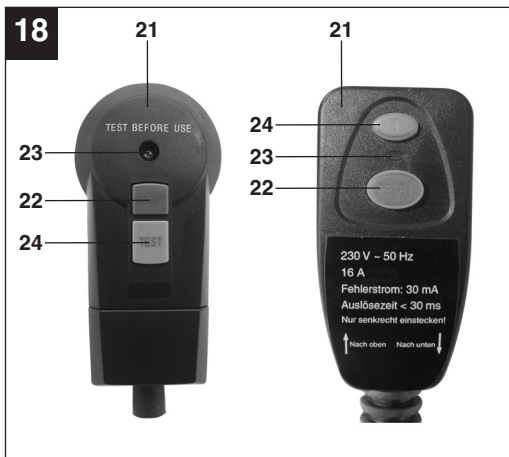
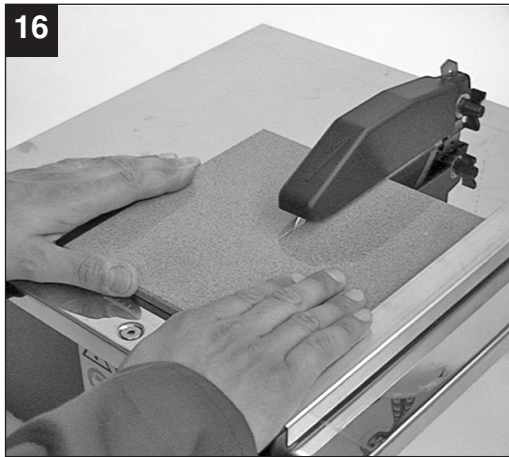


BT-TC 900 S









D**⚠ Achtung!**

Beim Benutzen von Geräten müssen einige Sicherheitsvorkehrungen eingehalten werden, um Verletzungen und Schäden zu verhindern. Lesen Sie diese Bedienungsanleitung / Sicherheitshinweise deshalb sorgfältig durch. Bewahren Sie diese gut auf, damit Ihnen die Informationen jederzeit zur Verfügung stehen. Falls Sie das Gerät an andere Personen übergeben sollten, händigen Sie diese Bedienungsanleitung / Sicherheitshinweise bitte mit aus. Wir übernehmen keine Haftung für Unfälle oder Schäden, die durch Nichtbeachten dieser Anleitung und den Sicherheitshinweisen entstehen.

1. Sicherheitshinweise

Die entsprechenden Sicherheitshinweise finden Sie im beiliegenden Heftchen!

⚠ WARNUNG

Lesen Sie alle Sicherheitshinweise und Anweisungen. Versäumnisse bei der Einhaltung der Sicherheitshinweise und Anweisungen können elektrischen Schlag, Brand und/oder schwere Verletzungen verursachen zur Folge haben. **Bewahren Sie alle Sicherheitshinweise und Anweisungen für die Zukunft auf.**

2. Gerätebeschreibung (Abb. 1-6/14)

1. Gehrungsanschlag
2. Parallelanschlag
3. Scheibenschutz
4. Schneidetisch
5. Wasserschale
6. Gehäuse
7. Rändelschraube für Winklereinstellung
8. Skala für Gehrungsschnitt
9. Rändelschraube
10. Flügelschraube
11. Halter für Spaltkeil
12. Ein- Ausschalter
13. Schaltergehäuse
15. Diamanttrennscheibe
16. Außenflansch
17. Seitenabdeckung
18. Mutter
19. Spaltkeil

3. Technische Daten:

Motorleistung:	900 W S2 10 min
Motordrehzahl:	2950 min ⁻¹
Wechselstrommotor	230 V ~ 50 Hz
Isolierstoffklasse	Klasse B
Schutzart	IP20
Schutzklasse	I
Länge des Schnittes:	unbegrenzt
Länge Jolly:	unbegrenzt
Schnitthöhe 90°:	41 mm
Schnitthöhe 45°:	25 mm
Schneidetisch-Abmessungen	500 mm x 400 mm
Diamanttrennscheibe	ø 200 x ø 25,4 mm
Gewicht	13 kg

Die Einschaltdauer S2 10 min (Kurzzeitbetrieb) sagt aus, dass der Motor mit der Nennleistung (900 W) nur für die auf dem Datenschild angegebene Zeit (10 min) dauernd belastet werden darf. Andernfalls würde er sich unzulässig erwärmen. Während der Pause kühlt sicher der Motor wieder auf seine Ausgangstemperatur ab.

Geräuschemissionswerte

Das Geräusch dieser Maschine wird nach DIN EN ISO 3744; 11/95 gemessen.

Das Geräusch am Arbeitsplatz kann 85 dB (A) überschreiten. In diesem Fall sind Schallschutzmaßnahmen für den Benutzer erforderlich. (Gehörschutz tragen!)

	Leerlauf
Schalldruckpegel L _{pA}	69,1 dB
Schalleistungspegel L _{WA}	82,1 dB

4. Wichtige Hinweise

Bitte lesen Sie die Gebrauchsanweisung sorgfältig durch und beachten Sie deren Hinweise. Machen Sie sich anhand dieser Gebrauchsanweisung mit dem Gerät, dem richtigen Gebrauch sowie den Sicherheitshinweisen vertraut.

Achtung!

Aus Sicherheitsgründen dürfen Kinder und Jugendliche unter 16 Jahren sowie Personen, die mit dieser Gebrauchsanweisung nicht vertraut sind die Fliesenschnidmaschine nicht benutzen.

- Tragbare Fliesenschneidemaschine für mittlere Fliesen.
- Schneiden mit Diamanttrennscheibe.
- Jollyschnitte mit kipparer Arbeitsfläche bis 45 Grad.
- Scheibenkühlung mit Wasser.
- Anschlagschiene und Winkelanschlag.
- Herausnehmbare Wanne als Kühlwasserbehälter. (Zum Herausnehmen muss die Maschine leicht angehoben werden.)

5. Bestimmungsgemäße Verwendung

Die Fliesenschneidemaschine kann für übliche Schneidarbeiten an klein- und mittelgroßen Fliesen (Kacheln, Keramik oder ähnlichem) entsprechend der Maschinengröße verwendet werden. Das Schneiden von Holz und Metall ist nicht erlaubt. **Die Maschine darf nur nach Ihrer Bestimmung verwendet werden.** Jede weitere darüber hinausgehende Verwendung ist nicht zulässig. Für daraus hervorgehende Schäden oder Verletzungen aller Art haftet der Benutzer/Bediener und nicht der Hersteller. Es dürfen nur für die Maschine geeignete Trennscheiben verwendet werden. Die Verwendung von Sägeblättern ist untersagt. Bestandteil der bestimmungsgemäßen Verwendung ist auch die Beachtung der Sicherheits-hinweise, sowie der Montageanleitung und der Betriebshinweise in der Bedienungsanleitung. Personen, die die Maschine bedienen und warten, müssen mit dieser vertraut und über mögliche Gefahren unterrichtet sein. Darüberhinaus sind die geltenden UVV-Vorschriften genauestens zu beachten. Sonstige allgemeine Regeln in arbeitsmedizinischer und sicherheitstechnischen Bereichen sind zu beachten. Veränderungen an der Maschine schließen eine Haftung des Herstellers und daraus entstehenden Schäden gänzlich aus. Trotz bestimmungsgemäßer Verwendung können bestimmte Restrisikofaktoren nicht vollständig ausgeräumt werden. Bedingt durch Konstruktion und Aufbau der Maschine können folgende Punkte auftreten:

- Berührung der Diamanttrennscheibe im nicht abgedeckten Bereich.
- Eingreifen in die laufende Diamanttrennscheibe.
- Herausschleudern eines fehlerhaften Diamantaufsatzes der Trennscheibe.
- Bei unsachgemäßer Handhabung Rückschlag von Werkstücken und Werkstückteilen.
- Gehörschäden bei Nichtverwendung des nötigen Gehörschutzes.

Die Maschine darf nur nach ihrer Bestimmung verwendet werden. Jede weitere darüber hinausgehende Verwendung ist nicht bestimmungsgemäß. Für daraus hervorgerufene Schäden oder Verletzungen aller Art haftet der Benutzer/Bediener und nicht der Hersteller.

Bitte beachten Sie, dass unsere Geräte bestimmungsgemäß nicht für den gewerblichen, handwerklichen oder industriellen Einsatz konstruiert wurden. Wir übernehmen keine Gewährleistung, wenn das Gerät in Gewerbe-, Handwerks- oder Industriebetrieben sowie bei gleichzusetzenden Tätigkeiten eingesetzt wird.

6. Vor Inbetriebnahme

- Die Maschine muß standsicher aufgestellt werden, d.h. auf einer Werkbank, oder festem Untergestell festgeschraubt werden.
- Vor Inbetriebnahme müssen alle Abdeckungen und Sicherheitsvorrichtungen ordnungsgemäß montiert sein.
- Die Diamantscheibe muß frei laufen können.
- Bevor Sie den Ein- / Ausschalter betätigen, vergewissern Sie sich, ob die Diamantscheibe richtig montiert ist und bewegliche Teile leichtgängig sind.
- Überzeugen Sie sich vor dem Anschließen der Maschine, daß die Daten auf dem Typenschild mit den Netzdaten übereinstimmen.
- Vor dem Gebrauch der Maschine überprüfen, daß alle Teile unbeschädigt sind; andernfalls diese ersetzen. Beim Ersatz von Teilen oder Zubehör aufmerksam die Anleitung aus diesem Handbuch befolgen.
- Zur Erzielung optimaler Leistungen und maximaler Sicherheit die Maschine stets sauber halten.
- Periodisch das Maschinenkabel kontrollieren.
- Während der Bearbeitung Verschleißteile kontrollieren und die Befestigung eventuell gelockerter Teile sowie den korrekten Einbau der Zubehörteile überprüfen.
- **Wichtig! Der Fliesenschneider ist für den Betrieb mit Wasser konzipiert.** Vor jedem Schnitt und während des Schneidvorgangs sicherstellen, daß der Wasserstand den Diamantteil der Scheibe deckt. Kühlwasser direkt in die Wanne ein- bzw. nachfüllen.

D**6.1 Montage**

Montieren Sie das Gerät entsprechend den Abbildungen 2-13.

6.1.1 Scheibenschutz (3) montieren (Bild 8/9)

Setzen Sie nun den Scheibenschutz (3) auf den Spaltkeil (19). Drehen Sie die Rändelschraube (9) in die selbstsichernde Mutter (f), bis der Scheibenschutz (3) gerade noch frei beweglich ist. Sichern Sie anschließend die Verbindung mit Sicherungsscheibe (g) auf dem Gewinde der Rändelschraube (9).

6.2 RCD-Stecker (Abb. 18)

Schließen Sie den RCD-Stecker (21) an das Stromnetz an. Drücken Sie die Reset-Taste (22). Die Kontroll-Lampe (23) beginnt zu leuchten. Überprüfen Sie die Funktion des RCD-Steckers, indem Sie die Test-Taste (24) drücken. Bei einwandfreier Funktion erlischt die Kontroll-Lampe (23) und der Kontakt zum Stromnetz wird unterbrochen. Der RCD-Stecker löst bei einem Fehlerstrom von 30 mA aus. Sollte der RCD-Stecker defekt sein, muss dieser von einer Elektrofachkraft ersetzt werden. Drücken Sie die Reset-Taste (22) erneut, um die Maschine in Betrieb nehmen zu können.

6.3 Diamanttrennscheibe wechseln (Abb. 14)

Um die verschlissene Scheibe zu ersetzen, verfahren Sie wie folgt:

- Den Netzstecker ziehen.
- Die Wasserschale (5) herausnehmen.
- Die Seitenabdeckung (17) entfernen.
- Mit dem 8 mm Gegenhalter die Motorwelle blockieren.
- Mit einem 19 mm Schlüssel die Sperrmutter (18) des Scheibenflansches (16) abschrauben.
- Nach dem Ausbau der Scheibe die Scheibenflansche gründlich reinigen.
- Die verschlissene Diamanttrennscheibe (15) herausnehmen und die neue auf den Flansch aufsetzen, den Außenflansch (16) aufstecken und mit der Mutter (18) anziehen.
- Die Seitenabdeckung (17) wieder fixieren.
- **Achtung! Auf richtige Drehrichtung der Diamantscheibe achten!**

6.4 Einstellen des oberen Scheibenschutzes (Abb. 15)

- Den Spaltkeil (19) von oben, durch die Tischplatte, in den Halter (11) einsetzen und mit den Schrauben (20) fixieren.
- Den Scheibenschutz auf etwa 5 mm oberhalb der zu schneidenden Fliese einstellen. Scheibenschutz (3) anhand der in der Abb. 15 gezeigten Rändelschraube (9) arretieren.
- **Wichtig!** Die Maschine ist mit einer

Trennscheibe mit durchgehendem Besatz ausgestattet.

7. Betrieb**7.1 Ebener Schnitt (Abb 1/16)**

- Schnittbreite mit dem Parallelanschlag (2) einstellen und über die Flügelschrauben (10) arretieren. Die Breite des Werkteils kann anhand der Skala abgelesen werden.
- Abb 16 zeigt die korrekte Position der Hände während des ebenen Schnitts. Der Vorschub muß der Schneidekapazität der Scheibe entsprechen. Auf diese Weise ist sichergestellt, daß sich kein Material ablöst, was Unfälle oder Verletzungen verursachen könnte.

Achtung! Kontrollieren sie stets den Wasserstand**7.2 45°-Gehungsschnitt (Jolly) (Abb. 17)**

- Tisch gemäß Abbildung 17 positionieren und über die Griffe (7) arretieren. Fliese mit Glasurseite auf die Arbeitsfläche positionieren und sicherstellen, daß die Diamantscheibe die Fliesenglasur nicht berührt. Ggf. Position der Schnittführung korrigieren.
- Abb. 17 zeigt die korrekte Position der Hände während des Gehungsschnitts auf 45°. Die rechte Hand hält das Werkstück in Kontakt mit der Diamantscheibe, während die linke Hand das Werkstück vorschiebt. Der Vorschub muß der Schneidekapazität der Scheibe entsprechen. Auf diese Weise ist sichergestellt, daß sich kein Material ablöst, was Unfälle oder Verletzungen verursachen könnte.

8. Reinigung, Wartung und Ersatzteilbestellung

Ziehen Sie vor allen Reinigungsarbeiten den Netzstecker.

8.1 Reinigung

- Halten Sie Schutzvorrichtungen, Luftschlitze und Motorenhäuser so staub- und schmutzfrei wie möglich. Reiben Sie das Gerät mit einem sauberen Tuch ab oder blasen Sie es mit Druckluft bei niedrigem Druck aus.
- Wir empfehlen, dass Sie das Gerät direkt nach jeder Benutzung reinigen.
- Reinigen Sie das Gerät regelmäßig mit einem feuchten Tuch und etwas Schmierseife.

Verwenden Sie keine Reinigungs- oder Lösungsmittel; diese könnten die Kunststoffteile des Gerätes angreifen.

8.2 Wartung

Im Geräteinneren befinden sich keine weiteren zu wartenden Teile.

8.3 Ersatzteilbestellung:

Bei der Ersatzteilbestellung sollten folgende Angaben gemacht werden;

- Typ des Gerätes
- Artikelnummer des Gerätes
- Ident-Nummer des Gerätes
- Ersatzteilnummer des erforderlichen Ersatzteils

Aktuelle Preise und Infos finden Sie unter www.isc-gmbh.info

9. Entsorgung und Wiederverwertung

Das Gerät befindet sich in einer Verpackung um Transportschäden zu verhindern. Diese Verpackung ist Rohstoff und ist somit wieder verwendbar oder kann dem Rohstoffkreislauf zurückgeführt werden.

Das Gerät und dessen Zubehör bestehen aus verschiedenen Materialien, wie z.B. Metall und Kunststoffe. Führen Sie defekte Bauteile der Sondermüllentsorgung zu. Fragen Sie im Fachgeschäft oder in der Gemeindeverwaltung nach!

F**⚠ Attention !**

Lors de l'utilisation d'appareils, il faut respecter certaines mesures de sécurité afin d'éviter des blessures et dommages. Veuillez donc lire attentivement ce mode d'emploi. Conservez-le bien de façon à pouvoir disposer à tout moment de ces informations. Si l'appareil doit être remis à d'autres personnes, remettez-leur aussi ce mode d'emploi. Nous déclinons toute responsabilité pour les accidents et dommages dus au non-respect de ce mode d'emploi et des consignes de sécurité.

1. Consignes de sécurité

Vous trouverez les consignes de sécurité correspondantes dans le petit manuel ci-joint.

⚠ AVERTISSEMENT !

Veillez lire toutes les consignes de sécurité et instructions.

Tout non-respect des consignes de sécurité et instructions peut provoquer une décharge électrique, un incendie et/ou des blessures graves.

Conservez toutes les consignes de sécurité et instructions pour une consultation ultérieure.

2. Description de l'appareil (fig. 1-6/14)

1. Butée pour onglet
2. Butée parallèle
3. Protection du disque
4. Table de sciage
5. Coupe à eau
6. Carter
7. Vis moletée pour réglage d'angle
8. Echelle pour la coupe en onglet
9. Vis moletée
10. Vis à oreilles
11. Support du coin à refendre
12. Interrupteur Marche / Arrêt
13. Boîte
15. Meule tronçonneuse diamantée
16. Bride extérieure
17. Recouvrement latéral
18. Ecou
19. Coin à refendre

3. Caractéristiques techniques :

Puissance du moteur :	900 W S2 10 min
Vitesse de rotation du moteur :	2950 tr/min.
Moteur à courant alternatif	230 V ~ 50 Hz
Catégorie de matériau isolant	Classe B
Type de protection	IP 20
Catégorie de protection	I
Longueur de la coupe :	non limitée
Longueur Jolly :	non limitée
Hauteur de coupe 90° :	41 mm
Hauteur de coupe 45° :	25 mm
Table de sciage-Dimensions	500 mm x 400 mm
Meule tronçonneuse diamantée	Ø 200 x Ø 25,4 mm
Poids	13 kg

La durée de mise en circuit S2 10 min. (service bref) indique que le moteur de cette puissance nominale (900 W) ne doit être chargé en continu que pour le temps (10 min.) indiqué sur la plaque signalétique. Sinon, il se réchaufferait de façon inadmissible. Pendant la pause, le moteur refroidit jusqu'à sa température de départ.

Valeurs d'émission de bruit

Le bruit de cette machine est mesuré conformément à DIN EN ISO 3744 ; 11/95. Le bruit au poste de travail peut dépasser 85 dB (A). Dans ce cas, les mesures antibruit sont requises pour l'opérateur. (Portez une protection de l'ouïe !)

	Marche à vide
Niveau de pression acoustique L_{pA}	69,1 dB
Niveau de puissance acoustique L_{WA}	82,1 dB

4. Remarques importantes

Veillez lire consciencieusement ce mode d'emploi jusqu'au bout et en respecter les consignes. Familiarisez-vous avec l'appareil, son emploi correct, ainsi qu'avec les consignes de sécurité en vous servant de ce mode d'emploi.

Attention !

Pour des raisons de sécurité, il est interdit aux enfants et aux adolescents de moins de 16 ans, tout comme aux personnes n'ayant pas connaissance de ce mode d'emploi, d'utiliser le coupe-carreaux.

- Coupe-carreaux portable pour carreaux de taille moyenne.
- Coupe avec meule tronçonneuse diamantée.
- Coupe Jolly avec surface de travail pouvant basculer jusqu'à 45 degrés.
- Refroidissement du disque avec de l'eau.
- Rail de butée et butée en coin.
- Cuve démontable comme réservoir d'eau de refroidissement. (Pour la sortir, soulevez légèrement la machine.)

5. Utilisation conforme à l'affectation

Le coupe-carreaux peut être utilisé pour les travaux de coupe habituels sur des carreaux de petites et moyennes dimensions (carreaux, céramique ou similaire) en fonction de la taille de la machine. Il est interdit de découper du bois et des métaux. **La machine doit exclusivement être employée conformément à son affectation.** Chaque utilisation allant au-delà de cette affectation est interdite. Pour les dommages en résultant ou les blessures de tout genre, le producteur décline toute responsabilité et l'opérateur/l'exploitant est responsable. Seuls des disques de meuleuse adaptés à la machine peuvent être utilisés. L'utilisation de lames de scie est interdite. Le respect des consignes de sécurité, du mode d'emploi et des remarques de service dans le mode d'emploi font aussi partie intégrante de l'utilisation conforme à l'affectation. Les personnes commandant la machine et en effectuant la maintenance doivent la connaître et avoir été instruites sur les différents risques possibles en découplant. En outre, les normes de prévention des incidents en vigueur doivent être respectées scrupuleusement. Il faut respecter toutes les règles relevant des domaines de la médecine du travail et de la technique de sécurité. Toute modification de la machine entraîne l'annulation de la responsabilité du producteur, aussi pour les dommages en découplant. Malgré l'emploi conforme à l'affectation, certains facteurs de risque résiduels ne peuvent être complètement supprimés. En raison de la construction et de la conception de la machine, les points suivants peuvent avoir lieu :

- contact avec la meule tronçonneuse diamantée à un endroit sans protection.
- intervention dans la meule tronçonneuse diamantée en fonctionnement.
- propulsion d'un embout en diamant défectueux de la meule tronçonneuse.
- en cas de maniement incorrect, retour de pièces à usiner et de parties de celles-ci.
- troubles de l'ouïe si vous n'employez pas de protection des oreilles.

La machine doit exclusivement être employée conformément à son affectation. Chaque utilisation allant au-delà de cette affectation est considérée comme non conforme. Pour les dommages en résultant ou les blessures de tout genre, le producteur décline toute responsabilité et l'opérateur/l'exploitant est responsable.

Veillez au fait que nos appareils, conformément à leur affectation, n'ont pas été construits, pour être utilisés dans un environnement professionnel, industriel ou artisanal. Nous déclinons toute responsabilité si l'appareil est utilisé professionnellement, artisanalement ou dans des sociétés industrielles, tout comme pour toute activité équivalente.

6. Avant la mise en service

- La machine doit être placée de façon à être bien stable, autrement dit vissée à fond sur un établi ou un support fixe.
- Avant la mise en service, les recouvrements et dispositifs de sécurité doivent être montés dans les règles de l'art.
- Le disque diamant doit tourner sans obstacle.
- Avant d'actionner l'interrupteur Marche/Arrêt, assurez-vous que le disque à diamant soit correctement monté et que les pièces amovibles le soient sans obstacle.
- Assurez-vous avant de connecter la machine que les données se trouvant sur la plaque de signalisation correspondent bien aux données du réseau.
- Avant l'utilisation de la machine, vérifiez que toutes les pièces sont bien exemptes d'endommagement ; sinon, remplacez-les. Lorsque vous remplacez des pièces ou accessoires, respectez attentivement les consignes de ce mode d'emploi.
- Pour obtenir des prestations optimales et travailler avec une sécurité maximale, il faut garder toujours la machine bien propre.
- Contrôlez régulièrement le câble de la machine.
- Pendant la révision, contrôlez les pièces d'usure et resserrez la fixation des pièces éventuellement détachées. Vérifiez également si les accessoires sont correctement montés.
- **Important ! Le coupe-carreaux est conçu pour fonctionner avec de l'eau.** Avant toute coupe et pendant la coupe même, assurez-vous que le niveau d'eau couvre bien la partie en diamant du disque. Remplissez d'eau de refroidissement directement dans la cuve.

F

6.1 Montage

Montez l'appareil selon les illustrations 2-13.

6.1.1 Monter la protection du disque (3), figure 8/9

Placez à présent la protection du disque (3) sur le coin à refendre (19). Tournez la vis moletée (9) dans l'écrou auto-bloquant (f) jusqu'à ce que la protection du disque (3) puisse encore se mouvoir juste librement. Assurez ensuite le raccord avec la rondelle d'arrêt (g) sur le filet de la vis moletée (9).

6.2 Fiche RCA (fig. 18)

Connectez le connecteur RCD (21) au réseau de courant. Appuyez sur la touche RAZ (22). Le témoin (23) s'allume. Contrôlez si le connecteur RCD fonctionne correctement en appuyant sur la touche Test (24). S'il fonctionne impeccablement, le témoin (23) s'éteint et le contact avec le réseau de courant est interrompu. Le connecteur RCD se déclenche à un courant de défaut de 30 mA. Si le connecteur RCD est défectueux, il faut le faire remplacer par un(e) spécialiste en électricité. Appuyez une nouvelle fois sur la touche RAZ (22) pour pouvoir remettre la machine en service.

6.3 Remplacement de la meule tronçonneuse diamantée (fig. 14)

Pour remplacer le disque usé, procédez comme suit:

- Débranchez la prise secteur.
- Retirez la coupe d'eau (5).
- Retirez la couverture latérale (17).
- Bloquez l'arbre du moteur avec le maintien de 8 mm.
- A l'aide d'une clé de 19 mm, dévissez l'écrou de blocage (18) de la bride du disque (16).
- Après le démontage du disque, nettoyez-en la bride.
- Retirez la meule à diamant usée (15) et mettez la nouvelle sur la bride, enfichez la bride extérieure (16) et serrez avec l'écrou (18).
- Fixez à nouveau la couverture latérale (17).
- **Attention ! Veillez au sens de rotation correct du disque à diamant !**

6.4 Réglage de la protection du disque supérieure (fig. 15)

- Mettez le coin à refendre (19) par le haut, à travers le plateau de table, dans le support (11) et fixez avec les vis (20).
- Réglez la protection du disque sur environ 5 mm au-dessus du carreau à couper. Arrêtez la protection du disque (3) au moyen de la vis moletée indiquée dans la figure 15 (9).
- **Important !** La machine est équipée d'une meule tronçonneuse à ligne continue.

7. Fonctionnement

7.1 Coupe plane (fig 1/18)

- Réglez la largeur de coupe avec la butée parallèle (2) et arrêtez-la via les vis à oreilles (10). La largeur de la pièce à usiner peut être mesurée au moyen de l'échelle.
- La fig. 16 indique la position correcte des mains pendant une coupe plane. L'avance doit correspondre à la capacité de coupe du disque. De cette manière, on évite que du matériau ne se détache, ce qui pourrait entraîner des blessures.

Attention ! Contrôlez toujours le niveau d'eau

7.2 Coupe d'onglet 45° (Jolly) (fig 17)

- Positionnez la table conformément à la figure 17 et arrêtez les poignées (7). Positionnez le carreau, côté émaillé sur la surface de travail et assurez-vous que le disque diamant ne touche pas l'émail du carreau. Le cas échéant, corrigez le tracé de la coupe.
- La fig. 17 indique la position correcte des mains pendant la coupe d'onglet 45°. La main droite doit garder la pièce à usiner en contact avec le disque à diamant, pendant que la main gauche pousse la pièce à usiner. L'avance doit correspondre à la capacité de coupe du disque. De cette manière, on évite que du matériau ne se détache, ce qui pourrait entraîner des blessures.

8. Nettoyage, maintenance et commande de pièces de rechange

Retirez la fiche de contact avant tous travaux de nettoyage.

8.1 Nettoyage

- Maintenez les dispositifs de protection, les fentes à air et le carter de moteur aussi propres (sans poussière) que possible. Frottez l'appareil avec un chiffon propre ou soufflez dessus avec de l'air comprimé à basse pression.
- Nous recommandons de nettoyer l'appareil directement après chaque utilisation.
- Nettoyez l'appareil régulièrement à l'aide d'un chiffon humide et un peu de savon. N'utilisez aucun produit de nettoyage ni détergeant ; ils pourraient endommager les pièces en matières plastiques de l'appareil.

8.2 Maintenance

Aucune pièce à l'intérieur de l'appareil n'a besoin de maintenance.

8.3 Commande de pièces de rechange :

Pour les commandes de pièces de rechange, veuillez indiquer les références suivantes:

- Type de l'appareil
- No. d'article de l'appareil
- No. d'identification de l'appareil
- No. de pièce de rechange de la pièce requise

Vous trouverez les prix et informations actuelles à l'adresse www.isc-gmbh.info

9. Mise au rebut et recyclage

L'appareil se trouve dans un emballage permettant d'éviter les dommages dus au transport. Cet emballage est une matière première et peut donc être réutilisé ultérieurement ou être réintroduit dans le circuit des matières premières.

L'appareil et ses accessoires sont en matériaux divers, comme par ex. des métaux et matières plastiques. Éliminez les composants défectueux dans les systèmes d'élimination des déchets spéciaux. Renseignez-vous dans un commerce spécialisé ou auprès de l'administration de votre commune !

**⚠ Attenzione!**

Nell'usare gli apparecchi si devono rispettare diverse avvertenze di sicurezza per evitare lesioni e danni. Quindi leggete attentamente queste istruzioni per l'uso. Conservatele bene per avere a disposizione le informazioni in qualsiasi momento. Se date l'apparecchio ad altre persone consegnate loro queste istruzioni per l'uso insieme all'apparecchio! Non ci assumiamo alcuna responsabilità per incidenti o danni causati dal mancato rispetto di queste istruzioni e delle avvertenze di sicurezza.

1. Avvertenze di sicurezza

Le relative avvertenze di sicurezza si trovano nell'opuscolo allegato.

⚠ AVVERTIMENTO!

Leggete tutte le avvertenze di sicurezza e le istruzioni.

Dimenticanze nel rispetto delle avvertenze di sicurezza e delle istruzioni possono causare scosse elettriche, incendi e/o gravi lesioni.

Conservate tutte le avvertenze e le istruzioni per eventuali necessità future.

2. Descrizione dell'apparecchio (Fig. 1-6/14)

1. Guida obliqua
2. Guida parallela
3. Protezione disco
4. Piano di taglio
5. Vasca dell'acqua
6. Rivestimento
7. Vite zigrinata per la regolazione dell'inclinazione
8. Scala per taglio obliquo
9. Vite zigrinata
10. Vite ad alette
11. Supporto per cuneo
12. Interruttore ON/OFF
13. Involucro dell'interruttore
15. Disco diamantato
16. Flangia esterna
17. Copertura laterale
18. Dado
19. Cuneo

3. Caratteristiche tecniche

Potenza del motore:	900 W S2 10 min
Numero dei giri del motore:	2950 min ⁻¹
Motore a corrente alternata	230 V ~ 50 Hz
Categoria del materiale isolante	categoria B
Tipo di protezione	IP 20
Grado di protezione	I
Lunghezza del taglio:	illimitata
Lunghezza jolly:	illimitata
Altezza di taglio 90°:	41 mm
Altezza di taglio 45°:	25 mm
Piano di taglio-Dimensioni	500 mm x 400 mm
Disco diamantato	ø 200 x ø 25,4 mm
Peso	13 kg

La durata di inserimento S2 di 10 min (esercizio breve) indica che il motore può essere sollecitato con la potenza nominale (900 W) in modo continuo solo per il periodo (10 min) riportato sulla targhetta delle caratteristiche tecniche. In caso contrario si riscalderebbe eccessivamente. Durante la pausa il motore si raffredda in modo sicuro ritornando alla temperatura iniziale.

Valori di emissione dei rumori

Il rumore emesso da questo apparecchio viene misurato secondo DIN EN ISO 3744; 11/95. Il rumore sul posto di lavoro può superare gli 85 dB (A). In questo caso è necessario che l'utilizzatore prenda delle misure di protezione dal rumore. (Portare cuffie antirumore!)

	In folle
Livello di pressione acustica L _{PA}	69,1 dB
Livello di potenza acustica L _{WA}	82,1 dB

4. Avvertenze importanti

Leggete attentamente le istruzioni per l'uso ed osservatene le avvertenze. Con l'aiuto di queste istruzioni per l'uso, familiarizzate con l'apparecchio, il suo uso corretto e le avvertenze di sicurezza.

Attenzione!

Per motivi di sicurezza è proibito l'uso del tagliapiastrelle a bambini e ragazzi al di sotto dei 16 anni e alle persone che non conoscano bene queste istruzioni per l'uso.



- Tagliapiastrelle portatile per piastrelle medie.
- Taglio con disco diamantato.
- Tagli jolly con piano di lavoro inclinabile fino a 45°.
- Raffreddamento ad acqua dei dischi.
- Barra di guida e guida ad angolo.
- Vaschetta estraibile come recipiente per l'acqua fredda. (Per l'estrazione si deve sollevare leggermente l'apparecchio.)

5. Utilizzo proprio

Il tagliapiastrelle può venire usato per i normali lavori di taglio su piastrelle di piccole o medie dimensioni (piastrelle in ceramica, in gres o simili) in modo corrispondente alle dimensioni dell'apparecchio. Non è permesso tagliare legno e metallo. **L'apparecchio deve essere utilizzato solo per lo scopo a cui è destinato.** Ogni altro tipo di uso che esuli da quello previsto non è un uso conforme.

L'utilizzatore/l'operatore, e non il costruttore, è responsabile dei danni e delle lesioni di ogni tipo che ne derivino. Devono essere usati soltanto dischi adatti per l'apparecchio. È vietato l'utilizzo di lame. Anche il rispetto delle avvertenze di sicurezza nonché delle istruzioni di montaggio e delle avvertenze per l'uso contenute nelle istruzioni per l'uso rientra nell'uso corretto. Le persone che usano la macchina e che si occupano della manutenzione devono conoscere l'utensile e gli eventuali pericoli. Inoltre devono essere osservate scrupolosamente le norme antinfortunistiche vigenti. Si devono rispettare anche le altre regole generali di medicina del lavoro e di sicurezza. Le modifiche all'apparecchio escludono completamente ogni responsabilità del costruttore e ogni danno che ne derivi. Anche se l'apparecchio viene usato in modo corretto non si possono escludere completamente determinati fattori di rischio residuo. Visto il funzionamento e la struttura dell'apparecchio si potrebbero presentare i seguenti punti:

- contatto con il disco diamantato nella zona non coperta.
- impigliamento nel disco diamantato in movimento.
- parti difettose del disco diamantato scagliate all'ingiro.
- in caso d'uso improprio contraccolpo dei pezzi e delle parti da lavorare.
- danni all'udito se non si indossano le cuffie antirumore necessarie.

L'apparecchio deve venire usato solamente per lo scopo a cui è destinato. Ogni altro tipo di uso che esuli da quello previsto non è un uso conforme.

L'utilizzatore/l'operatore, e non il costruttore, è responsabile dei danni e delle lesioni di ogni tipo che ne risultino.

Tenete presente che i nostri apparecchi non sono stati costruiti per l'impiego professionale, artigianale o industriale. Non ci assumiamo alcuna garanzia quando l'apparecchio viene usato in imprese commerciali, artigianali o industriali, o in attività equivalenti.

6. Prima della messa in esercizio

- L'apparecchio deve venire installato in posizione stabile, cioè avvitato su un banco di lavoro o un basamento solido.
- Prima della messa in esercizio devono essere regolarmente montati tutti i dispositivi di sicurezza e le coperture.
- Il disco diamantato deve potersi muovere liberamente.
- Prima di azionare l'interruttore di ON/OFF accertatevi che il disco diamantato sia montato correttamente e che le parti mobili possano muoversi liberamente.
- Prima di inserire la spina nella presa di corrente assicuratevi che i dati sulla targhetta di identificazione corrispondano a quelli di rete.
- Prima di usare l'apparecchio controllate che tutte le parti non siano danneggiate, in caso contrario sostituitele. Nel sostituire le parti o gli accessori seguite attentamente le istruzioni di questo manuale.
- Per ottenere risultati ottimali e la massima sicurezza tenete sempre pulito l'apparecchio.
- Controllate di quando in quando il cavo dell'apparecchio.
- Durante il lavoro controllate i pezzi soggette ad usura ed il fissaggio di parti eventualmente allentate e verificate anche il montaggio degli accessori.
- **Importante! Il tagliapiastrelle è concepito per l'esercizio con acqua.** Ogni volta prima di eseguire un taglio e durante l'operazione stessa assicuratevi che la sezione diamantata del disco sia coperta di acqua. Versare o aggiungere l'acqua di raffreddamento direttamente nella vasca.

6.1 Montaggio

Montate l'apparecchio come mostrato nelle Fig. 2-13.



6.1.1 Montaggio della protezione del disco (3)

Fig. 8/9

Mettete ora la protezione del disco (3) sul relativo cuneo (19). Avvitare la vite zigrinata (9) sul dado autobloccante (f), fino a che la protezione del disco (3) possa appena muoversi. Assicurate poi il collegamento con il disco di sicurezza (g) sul filetto della vite zigrinata (9).

6.2 Connettore RCD (Fig. 18)

Collegate il connettore RCD (21) alla rete elettrica. Premete il tasto di reset (22). La spia di controllo (23) si illumina. Controllate il funzionamento del connettore RCD premendo il tasto di test (24). In caso di funzionamento corretto la spia di controllo si spegne (23) e viene interrotto il contatto con la rete elettrica. Il connettore RCD interviene con una corrente di guasto di 30 mA. Se il connettore RCD fosse difettoso deve essere sostituito da un elettricista specializzato. Premete di nuovo il tasto di reset (22) per poter mettere l'apparecchio in esercizio.

6.3 Sostituire il disco diamantato (Fig. 14)

Per sostituire il disco consumato procedete nel modo seguente:

- Staccate la spina dalla presa di corrente.
- Estraete la vasca dell'acqua (5).
- Togliere la copertura laterale (17).
- Bloccate l'albero motore con la controtesta da 8 mm.
- Svitare la vite di bloccaggio (18) della flangia del disco (16) con una chiave da 19 mm.
- Lavate a fondo la flangia dopo lo smontaggio del disco.
- Togliete il disco diamantato consumato (15) e mettete quello nuovo sulla flangia, inserite la flangia esterna (16) e serrate il dado (18).
- Fissate di nuovo la copertura laterale (17).
- **Attenzione! Fate attenzione che il disco ruoti nel senso corretto!**

6.4 Regolazione della protezione superiore del disco (Fig. 15)

- Inserite il cuneo (19) dall'alto nel supporto (11) attraverso il piano del tavolo e fissatelo con le viti (20).
- Regolate la protezione del disco a ca. 5 mm al di sopra della piastrina da tagliare. Bloccate la protezione del disco (3) con l'aiuto della vite zigrinata (9) indicata nella Fig. 15.
- **Importante!** L'apparecchio è dotato di un disco con rivestimento continuo.

7. Esercizio

7.1 Taglio piano (Fig. 1/16)

- Regolate la larghezza di taglio con la guida parallela (2) e bloccatela con le viti ad alette (10). La larghezza del pezzo da lavorare viene indicata dalla scala.
- La Fig. 16 indica la posizione corretta delle mani durante il taglio piano. L'avanzamento deve corrispondere alla capacità di taglio del disco. In questo modo è garantito che non si stacchino parti di materiale, cosa che potrebbe causare infortuni o lesioni.

Attenzione! Controllate continuamente il livello dell'acqua

7.2 Taglio obliquo a 45° (jolly) (Fig. 17)

- Posizionate il piano di taglio come indicato nella Fig. 17 e bloccatelo tramite le impugnature (7). Appoggiate la piastrina con il lato smaltato sul piano di lavoro e controllate che il disco diamantato non tocchi lo smalto della piastrina. Eventualmente correggete la posizione della linea di taglio.
- La Fig. 17 indica la posizione corretta delle mani durante il taglio obliquo a 45°. La mano destra tiene il pezzo da lavorare a contatto con il disco diamantato mentre la mano sinistra spinge il pezzo in avanti. L'avanzamento deve corrispondere alla capacità di taglio del disco. In questo modo è garantito che non si stacchino parti di materiale, cosa che potrebbe causare infortuni o lesioni.

8. Pulizia, manutenzione e ordinazione dei pezzi di ricambio

Prima di qualsiasi lavoro di pulizia staccate la spina dalla presa di corrente.

8.1 Pulizia

- Tenete il più possibile i dispositivi di protezione, le fessure di aerazione e la carcassa del motore liberi da polvere e sporco. Strofinare l'apparecchio con un panno pulito o soffiato con l'aria compressa a pressione bassa.
- Consigliamo di pulire l'apparecchio subito dopo averlo usato.
- Pulite l'apparecchio regolarmente con un panno asciutto ed un po' di sapone. Non usate detergenti o solventi perché questi ultimi potrebbero danneggiare le parti in plastica dell'apparecchio.



8.2 Manutenzione

All'interno dell'apparecchio non si trovano altre parti sottoposte ad una manutenzione qualsiasi.

8.3 Ordinazione di pezzi di ricambio:

Volendo commissionare dei pezzi di ricambio, si dovrebbe dichiarare quanto segue:

- modello dell'apparecchio
- numero dell'articolo dell'apparecchio
- numero d'ident. dell'apparecchio
- numero del pezzo di ricambio del ricambio necessitato

Per i prezzi e le informazioni attuali si veda www.isc-gmbh.info

9. Smaltimento e riciclaggio

L'apparecchio si trova in una confezione per evitare i danni dovuti al trasporto. Questo imballaggio rappresenta una materia prima e può perciò essere utilizzato di nuovo o riciclato.

L'apparecchio e i suoi accessori sono fatti di materiali diversi, per es. metallo e plastica.

Consegnate i pezzi difettosi allo smaltimento di rifiuti speciali. Per informazioni rivolgetevi ad un negozio specializzato o all'amministrazione comunale!

NL**⚠ Let op!**

Bij het gebruik van materieel dienen enkele veiligheidsmaatregelen te worden nageleefd om lichamelijk gevaar en schade te voorkomen. Lees daarom deze handleiding zorgvuldig door. Bewaar deze goed zodat u de informatie op elk moment kunt terugvinden. Mocht u dit toestel aan andere personen doorgeven, gelieve dan deze handleiding mee te geven.

Wij zijn niet aansprakelijk voor ongevallen of schade die te wijten zijn aan niet-naleving van deze handleiding en van de veiligheidsinstructies.

1. Veiligheidsinstructies

De overeenkomstige veiligheidsinstructies vindt u in de bijgaande brochure.

⚠ WAARSCHUWING!**Lees alle veiligheidsinstructies en aanwijzingen.**

Nalatigheden bij de inachtneming van de veiligheidsinstructies en aanwijzingen kunnen elektrische schok, brand en/of zware letsels tot gevolg hebben.

Bewaar alle veiligheidsinstructies en aanwijzingen voor de toekomst.**2. Beschrijving van het toestel (fig. 1-6/14)**

1. Verstekaanslag
2. Parallelaanslag
3. Schijfafdekking
4. Snijtafel
5. Waterkuip
6. Huis
7. Kartelschroef voor hoekafstelling
8. Schaal voor versteksnede
9. Kartelschroef
10. Vleugelschroef
11. Houder voor spouwmes
12. AAN/UIT-schakelaar
13. Behuizing van de schakelaar
15. Diamantsnijschijf
16. Buitenflens
17. Zijafdekking
18. Moer
19. Spouwmes

3. Technische gegevens:

Motorvermogen:	900 watt S2 10 min
Motortoeren:	2950 t/min
Wisselstroommotor	230 V ~ 50 Hz
Isolatieklasse	Klasse B
Bescherming type	IP 20
Bescherming klasse	I
Lengte van de snede:	onbeperkt
Lengte jolly:	onbeperkt
Snijhoogte 90°:	41 mm
Snijhoogte 45°:	25 mm
Snijtafel-Afmetingen	500 mm x 400 mm
Diamantsnijschijf	ø 200 x ø 25,4 mm
Gewicht	13 kg

De inschakelduur S2 10 min (kortstondig bedrijf) betekent dat de motor met het nominaal vermogen (900 W) enkel voor de tijd (10 min) vermeld op het kenplaatje voortdurend mag worden belast. Anders zou hij ontoelaatbaar warm worden. Tijdens de pauze koelt de motor weer af op zijn oorspronkelijke temperatuur.

Geluidsemissiewaarden

Het geluid van deze machine is gemeten volgens DIN EN ISO 3744; 11/95. Het geluid op de werkvloer kan 85 db (A) overschrijden. In dit geval zijn geluidswerende maatregelen voor de gebruiker vereist. (Gehoorschermer dragen !)

	Onbelast draaien
Geluidsdrukniveau L_{pA}	69,1 dB
Geluidsvermogen L_{WA}	82,1 dB

4. Belangrijke aanwijzingen

Lees deze handleiding zorgvuldig en volg de aanwijzingen ervan op. Maakt u zich aan de hand van deze handleiding vertrouwd met de machine, het juiste gebruik alsook met de veiligheidsvoorschriften.

Let op!

Om veiligheidsredenen mogen kinderen en jongeren onder 16 jaar alsook personen die niet met deze gebruiksaanwijzing vertrouwd zijn deze tegelsnijmachine niet gebruiken.

- Draagbare tegelsnijmachine voor middelgrote tegels.
- Snijden met diamantsnijschijf.
- Jollysneden met kantelbaar werkvlak tot 45 graden.
- Schijfkoeling door water.
- Aanslagrail en hoekaanslag.
- Uitneembare kuip als koelwaterreservoir. (Voor het uitnemen dient u de machine lichtjes op te heffen.)

5. Reglementair gebruik

De tegelsnijmachine kan worden gebruikt voor gewone snijwerkzaamheden op kleine of middelgrote tegels (ceramiek of iets dergelijks) conform de grootte van de machine. Het is niet toegestaan om ermee hout en metaal te snijden. **De machine mag slechts voor werkzaamheden worden gebruikt waarvoor ze bedoeld is.** Elk ander verder gaand gebruik is niet toegestaan. Voor daaruit voortvloeiende schade of verwondingen van welke aard dan ook is de gebruiker/bediener, niet de fabrikant, aansprakelijk. Alleen de voor de machine gepaste snijschijven mogen worden gebruikt. Het gebruik van zaagbladen is verboden. Het naleven van de veiligheidsvoorschriften alsook van de montage- en bedrijfsvoorschriften van deze handleiding hoort eveneens tot het reglementaire gebruik. Personen, die de machine bedienen en onderhouden, moeten met haar vertrouwd en op de hoogte zijn van mogelijke gevaren. Bovendien moeten de geldende voorschriften ter voorkoming van ongevallen strikt worden nageleefd. Andere algemene regels qua arbeidsgeneeskunde en veiligheid dienen eveneens in acht te worden genomen. Veranderingen aan de machine sluiten de aansprakelijkheid van de fabrikant en daaruit voortvloeiende schade helemaal uit. Ondanks een doelmatig gebruik kunnen bepaalde resterende risicofactoren niet volledig uit de weg worden geruimd. Ten gevolge van de constructie en opbouw van de machine kunnen zich de volgende punten voordoen:

- Contact met de diamantslijpschijf in de niet afgedekte zone.
- Grijpen in de draaiende diamantsnijschijf.
- Wegspringen van een foutieve diamantopzetstuk van de snijschijf.
- Als u bij het snijden ondeskundig te werk gaat bestaat gevaar voor terugstoot van werkstukken en werkstukdelen.
- Gehoorschade bij niet-gebruik van de nodige gehoorbeschermer.

De machine mag slechts voor werkzaamheden worden gebruikt waarvoor ze bedoeld is. Elk ander verder gaand gebruik is niet reglementair. Voor daaruit voortvloeiende schade of verwondingen van welke aard dan ook is de gebruiker/bediener, niet de fabrikant, aansprakelijk.

Wij wijzen erop dat onze gereedschappen overeenkomstig hun bestemming niet geconstrueerd zijn voor commercieel, ambachtelijk of industrieel gebruik. Wij geven geen garantie indien het gereedschap in ambachtelijke of industriële bedrijven alsmede bij gelijk te stellen activiteiten wordt gebruikt.

6. Vóór inbedrijfstelling

- De machine moet worden opgesteld zodat ze veilig staat, d.w.z. ze moet op een werkbank of een vast onderstel worden vastgeschroefd.
- Vóór inbedrijfstelling dienen alle afdekkingen en veiligheidsinrichtingen naar behoren te zijn gemonteerd.
- De diamantsnijschijf moet vrij kunnen draaien.
- Voordat u de AAN-/UIT schakelaar indrukt dient u zich ervan te vergewissen dat de diamantsnijschijf correct is gemonteerd en beweegbare onderdelen gemakkelijk bewegen.
- Controleer of de gegevens vermeld op het kenplaatje overeenkomen met de gegevens van het stroomnet alvorens de machine aan te sluiten.
- Vóór gebruik van de machine controleren of alle onderdelen onbeschadigd zijn, zo niet deze vervangen. Bij het vervangen van onderdelen of accessoires strikt de aanwijzingen in dit handboek naleven.
- De machine steeds schoon houden om optimale resultaten te behalen en veiligheid van de machine maximaal te verzekeren.
- De machinekabel regelmatig controleren.
- Tijdens de bewerking slijtstukken controleren en nagaan of er eventueel losgekomen onderdelen voorhanden zijn alsmede de behoorlijke montage van de accessoires controleren.
- **Belangrijk! De tegelsnijmachine is ontworpen om met water te worden gebruikt.** Voor elke snede en tijdens het snijden ervoor zorgen dat het waterpeil hoog genoeg is om het diamantdeel van de schijf te bedekken. Koelwater rechtstreeks in de kuip gieten of bijvullen.

6.1 Montage

Monteer het gereedschap conform de fig. 2-13.

6.1.1 Schijfafdekking (3) monteren fig. 8/9

Plaats dan de schijfafdekking (3) op de spleetspie (19). Draai de kartelschroef (9) de zelfborgende moer (f) in tot de schijfafdekking (3) net nog vrij beweeglijk is. Borg daarna de verbinding met borgring (g) op de schroefdraad van de kartelschroef (9).

6.2 RCD-stekker (fig. 18)

Sluit de RCD-stekker (21) aan op het stroomnet. Druk op de resettoets (22). Het controlelampje (23) begint te schijnen. Controleer de functie van de RCD-stekker door op de testtoets (24) te drukken. Bij perfecte werkwijze gaat het controlelampje (23) uit en wordt het contact naar het stroomnet onderbroken. De RCD-stekker reageert bij een verliesstroom van 30 mA. Mocht de RCD-stekker defect zijn moet hij door een geautoriseerde elektricien worden vervangen. Druk opnieuw op de resettoets (22) om de machine in werking te kunnen stellen.

6.3 Verwisselen van diamantsnijschijf (fig. 14)

Om de versleten schijf te vervangen gaat u als volgt te werk:

- Netstekker uit het stopcontact verwijderen.
- Waterkuip (5) eruit nemen.
- De zijafdekking (17) verwijderen.
- De motoras blokkeren d.m.v. de 8 mm tegenhouder.
- De borgmoer (18) van de schijfflens (16) afschroeven d.m.v. een sleutel van 19 mm.
- Na de demontage van de schijf de schijfflens grondig schoonmaken.
- De versleten diamantsnijschijf (15) uitnemen en de nieuwe schijf op de flens plaatsen, de buitenflens (16) aanbrengen en aanhalen door de moer (18).
- De zijafdekking (17) hermonteren.
- **Let op! Op de correcte draairichting van de diamantschijf letten!**

6. Afstellen van de bovenste schijfafdekking (fig. 15)

- Het spouwmes (19) van boven, doorheen de tafelplaat, de houder (11) in plaatsen en vastzetten d.m.v. de schroeven (20).
- De schijfafdekking op ca. 5 mm boven de te snijden tegel afstellen. Schijfafdekking (3) vastzetten d.m.v. de in fig. 15 getoonde kartelschroef (9).
- **Belangrijk!** De machine is voorzien van een snijschijf met doorgaand garnituur.

7. Gebruik

7.1 Effen snede (fig. 1/16)

- Snijbreedte afstellen m.b.v. de parallelaanslag (2) en arrêteren d.m.v. de vleugelschroeven (10). De breedte van het werkstuk kan aan de hand van de schaal worden afgelezen.
- Fig. 16 toont de correcte positie van de handen tijdens de effen snede. De aanzetbeweging dient overeen te komen met de snijcapaciteit van de schijf. Zodoende zorgt u ervoor dat geen materiaal loskomt wat ongelukken of verwondingen zou kunnen veroorzaken.

Let op! Controleer steeds het waterpeil.

7.2 Versteksneede (jolly) van 45 graden (fig. 17)

- Tafel positioneren zoals getoond in fig. 17 en vastzetten d.m.v. de grepen (7). Tegel met de kant van het glazuur op het werkvlak positioneren en ervoor zorgen dat de diamantschijf niet in contact komt met het glazuur van de tegel. Indien nodig, de positie van de snijgeleider bijregelen.
- Fig. 17 toont de correcte positie van de handen tijdens de versteksneede op 45°. De rechterhand houdt het werkstuk voortdurend tegen de diamantschijf terwijl de linkerhand het werkstuk naar voren schuift. De aanzetbeweging dient overeen te komen met de snijcapaciteit van de schijf. Zodoende zorgt u ervoor dat geen materiaal loskomt wat ongelukken of verwondingen zou kunnen veroorzaken.

8. Reiniging, onderhoud en bestellen van wisselstukken

Trek vóór alle schoonmaakwerkzaamheden de netstekker uit het stopcontact.

8.1 Reiniging

- Hou de veiligheidsinrichtingen, de ventilatiespleten en het motorhuis zo veel mogelijk vrij van stof en vuil. Wrijf het toestel met een schone doek af of blaas het met perslucht bij lage druk schoon.
- Het is aan te bevelen het toestel direct na elk gebruik te reinigen.
- Reinig het toestel regelmatig met een vochtige doek en wat zachte zeep. Gebruik geen reinigings- of oplosmiddelen; die zouden de kunststofcomponenten van het toestel kunnen aantasten.

8.2 Onderhoud

In het toestel zijn er geen andere te onderhouden onderdelen.

8.3 Bestellen van wisselstukken:

Gelieve bij het bestellen van wisselstukken volgende gegevens te vermelden:

- Type van het toestel
- Artikelnummer van het toestel
- Ident-nummer van het toestel
- Wisselstuknummer van het benodigd stuk

Actuele prijzen en info vindt u terug onder www.isc-gmbh.info

9. Afvalbeheer en recyclage

Het toestel bevindt zich in een verpakking om transportschade te voorkomen. Deze verpakking is een grondstof en bijgevolg herbruikbaar of kan de grondstofkringloop terug worden ingebracht. Het toestel en zijn accessoires bestaan uit diverse materialen, zoals b.v. metaal en kunststof. Ontdoet u zich van defecte onderdelen op de inzamelplaats waar u gevaarlijke afvalstoffen mag afgeven. Informeer u in uw speciaalzaak of bij uw gemeentebestuur!

E**⚠ ¡Atención!**

Al usar aparatos es preciso tener en cuenta una serie de medidas de seguridad para evitar lesiones o daños. Por este motivo, es preciso leer atentamente estas instrucciones de uso. Guardar esta información cuidadosamente para poder consultarla en cualquier momento. En caso de entregar el aparato a terceras personas, será preciso entregarles, asimismo, el manual de instrucciones. No nos hacemos responsables de accidentes o daños provocados por no tener en cuenta este manual y las instrucciones de seguridad.

1. Instrucciones de seguridad

Encontrará las instrucciones de seguridad correspondientes en el prospecto adjunto.

⚠ ¡AVISO!**Lea todas las instrucciones de seguridad e indicaciones.**

El incumplimiento de dichas instrucciones e indicaciones puede provocar descargas, incendios y/o daños graves.

Guarde todas las instrucciones de seguridad e indicaciones para posibles consultas posteriores.**2. Descripción del aparato (fig. 1-6/14)**

1. Tope de ingletes
2. Tope en paralelo
3. Protección para la muela
4. Mesa de corte
5. Bandeja de agua
6. Caja
7. Tornillo moleteado para ajuste de ángulo
8. Escala graduada para el corte de ingletes
9. Tornillo moleteado
10. Tornillo de orejetas
11. Soporte para la cuña abridora
12. Interruptor ON/OFF
13. Caja de interruptor
15. Muela de tronzar de diamante
16. Brida exterior
17. Cubierta lateral
18. Tuerca
19. Cuña abridora

3. Características técnicas:

Potencia del motor	900 W S2 10 min
Revoluciones del motor	2950 r.p.m.
Motor de corriente alterna	230 V ~ 50 Hz
Clase de aislante	clase B
Tipo de protección	IP 20
Clase de protección	I
Longitud de corte	ilimitada
Longitud Jolly	ilimitada
Altura de corte 90°	41 mm
Altura de corte 45°	25 mm
Mesa de corte-Dimensiones	500 mm x 400 mm
Muela de tronzar de diamante	Ø 200 x Ø 25,4 mm
Peso	13 kg

La duración de funcionamiento S2 10 min (servicio temporal) indica que el motor con la potencia nominal (900 W) únicamente se puede cargar de forma permanente durante el tiempo indicado en la placa de datos (10 min). De lo contrario, se sobrepasarían los límites de calentamiento admisibles. Durante el descanso, el motor se enfría volviendo a alcanzar su temperatura inicial.

Nivel de emisión de ruidos

La emisión de ruidos de esta máquina se mide conforme a DIN EN ISO 3744; 11/95. El ruido en la zona de trabajo puede sobrepasar los 85 dB (A). En este caso, el usuario deberá tomar medidas de protección contra el ruido. (¡Ponerse protectores para los oídos!)

	Marcha en vacío
Nivel de presión acústica L_{pA}	69,1 dB
Nivel de potencia acústica L_{WA}	82,1 dB

4. Advertencias importantes

Es preciso observar atentamente estas instrucciones de uso y sus advertencias. Utilizar este manual para familiarizarse con el aparato, su uso correcto y las advertencias de seguridad pertinentes.

¡Atención!

Por motivos de seguridad, a los niños y jóvenes menores de 16 años, así como a las personas no familiarizadas con estas instrucciones de uso, no les está permitido utilizar el cortador de baldosas.

- Cortador de baldosas portátil para enlosado de tamaño medio.
- Cortar con muela de tronzar de diamante.
- Cortes de Jolly con superficie inclinable hasta 45 grados.
- Enfriamiento de las muelas mediante agua.
- Guía de corte y tope angular.
- Bandeja extraíble con recipiente de agua de refrigeración. (Para retirarlo se debe elevar ligeramente la máquina.)

5. Uso adecuado

Dependiendo del tamaño del cortador de baldosas, se podrá emplear para trabajos de corte convencionales en enlosados de tamaño pequeño y mediano (azulejos, cerámica o similares). No se permite cortar madera o metal. **La máquina sólo debe emplearse en aquellos casos para los que se ha destinado su uso.** Se prohíbe cualquier otro uso. En caso de uso inadecuado, el fabricante no se hace responsable de daños o lesiones de cualquier tipo; el responsable es el usuario u operario de la máquina. Sólo está permitido utilizar muelas de tronzar adecuadas para este tipo de máquina. Está prohibido usar hojas de sierra. Otra de las condiciones para un uso adecuado es la observancia de las instrucciones de seguridad, así como de las instrucciones de montaje y de servicio contenidas en el manual de instrucciones. Las personas encargadas de operar y mantener la máquina deben estar familiarizadas con la misma y haber recibido información sobre todos los posibles peligros. Asimismo, respetar en todo momento las disposiciones en materia de prevención de accidentes vigentes. Es preciso observar también cualquier otro reglamento general en el ámbito de la medicina laboral y técnicas de seguridad. El fabricante no se hace responsable de los cambios que el operario haya realizado en la máquina ni de los daños que se puedan derivar por este motivo. Existen determinados factores de riesgo que no se

pueden descartar por completo, incluso haciendo un uso adecuado de la máquina. El tipo de diseño y atributos de la máquina pueden conllevar los riesgos siguientes:

- Contacto con la muela de tronzar de diamante en la zona en que se halla al descubierto.
- Contacto con la muela de tronzar de diamante en marcha.
- Proyección de una pieza de diamante defectuosa de la muela de tronzar.
- Rebote de las piezas con las que se está trabajando o de algunas de sus partes.
- Lesiones del aparato auditivo por no utilizar la protección necesaria.

Utilizar la máquina sólo en los casos que se indican explícitamente como de uso adecuado. Cualquier otro uso no será adecuado. En caso de uso inadecuado, el fabricante no se hace responsable de daños o lesiones de cualquier tipo; el responsable es el usuario u operario de la máquina.

Tener en consideración que nuestro aparato no está indicado para un uso comercial, industrial o en taller. No asumiremos ningún tipo de garantía cuando se utilice el aparato en zonas industriales, comerciales o talleres, así como actividades similares.

6. Antes de la puesta en marcha

- Poner la máquina en una posición estable, es decir, fijarla con tornillos a un banco de trabajo o a un bastidor fijo.
- Antes de la puesta en marcha, instalar debidamente todas las cubiertas y dispositivos de seguridad.
- La muela de diamante debe poder girar sin impedimentos.
- Antes de presionar el interruptor ON/OFF, asegurarse de que la muela esté bien montada y de que las piezas móviles se muevan con suavidad.
- Antes de conectar la máquina, asegurarse de que los datos de la placa de identificación coincidan con los datos de la red eléctrica.
- Antes de utilizar la máquina, comprobar que todas las piezas se encuentren en buen estado, de lo contrario, sustituir las. Al cambiar piezas o accesorios observar las instrucciones del presente manual.
- Mantener la máquina siempre limpia para conseguir el mejor rendimiento y la máxima seguridad.
- Controlar periódicamente el cable de la máquina.

E

- Durante el trabajo, comprobar las piezas de desgaste y fijar bien las piezas que puedan estar sueltas, así como asegurarse de montar correctamente los accesorios.
- **¡Importante! La cortadora de cerámica ha sido concebida para su funcionamiento en agua.**
Antes de realizar cualquier corte asegurarse que el nivel de agua cubra en todo momento la zona diamantada de la muela. Introducir el agua de refrigeración directamente en la bandeja.

6.1 Montaje

Montar el aparato según se indica en las figuras 2 a 13.

6.1.1 Montaje de la protección para la muela (3), Fig. 8/9

Colocar la protección para la muela (3) sobre la cuña abridora (19). Girar el tornillo moleteado (9) en la tuerca autorroscante (f) hasta una posición en la que la protección para la muela (3) justo pueda moverse. Asegurar a continuación la unión con la arandela de seguridad (g) sobre la rosca del tornillo moleteado (9).

6.2 Enchufe RCD (fig. 18)

Conectar el enchufe RCD (21) a la red eléctrica. Pulsar el botón Reset (22). La lámpara de control (23) se enciende. Comprobar el funcionamiento del enchufe RCD, para ello, pulsar el botón Test (24). Si funciona bien se apaga la lámpara de control (23) y la conexión a la red eléctrica se interrumpe. El enchufe RCD se activa con una corriente defectuosa de 30 mA. En caso de cualquier defecto en el enchufe RCD, será un electricista el que deberá encargarse de cambiarlo. Volver a pulsar el botón Reset (22) para poner la máquina en funcionamiento.

6.3 Cambiar la muela de tronzar de diamante (fig. 14)

Para cambiar la muela desgastada, seguir como sigue:

- Desenchufar la máquina.
- Extraer la bandeja de agua (5).
- Retirar la cubierta lateral (17).
- Bloquear el árbol del motor con el contrasoprote de 8 mm.
- Destornillar con ayuda de una llave de 19 mm la tuerca de bloqueo (18) de la brida de la muela (16).
- Tras desmontar la muela limpiar bien las bridas.
- Extraer la muela (15) desgastada y colocar la nueva en la brida, introducir la brida exterior (16) y apretar la tuerca (18).

- Volver a fijar la cubierta lateral (17).
- **¡Atención! ¡Asegurarse de que la muela de diamante gire en la dirección correcta!**

6.4 Ajustar de la protección superior para la muela (fig. 15)

- Colocar la cuña abridora (19), desde arriba a través de la mesa, en el soporte (11) y fijar con los tornillos (20).
- Ajustar la protección para la muela unos 5 mm por encima de la baldosa a cortar. Bloquear la protección para la muela (3) utilizando el tornillo moleteado (9) mostrado en la fig. 15.
- **¡Importante! La máquina está equipada con una muela de tronzar con recubrimiento continuo.**

7. Funcionamiento

7.1 Corte plano (fig. 1/16)

- Ajustar el ancho de corte con el tope en paralelo (2) y bloquearlo con ayuda de los tornillos de orejetas (10). La escala permite identificar el ancho de la pieza.
- La fig. 16 muestra la posición correcta de las manos mientras se realiza el corte plano. El avance debe coincidir con la capacidad de corte de la muela. De este modo se garantiza que no salga material disparado, evitando así posibles accidentes o daños.

¡Atención! Controlar continuamente el nivel de agua

7.2 Corte de ingletes 45° (Jolly) (fig. 17)

- Colocar la mesa según se muestra en la figura 17 y bloquear con los mangos (7). Colocar la baldosa con el lado barnizado sobre la superficie de trabajo y asegurar que la muela de diamante no toque ese lado. En caso necesario, corregir la posición de corte.
- La fig. 17 muestra la posición correcta de las manos mientras se realiza el corte de ingletes 45°. La mano derecha mantiene la pieza en contacto con la muela, mientras que la izquierda la empuja. El avance debe coincidir con la capacidad de corte de la muela. De este modo se garantiza que no salga material disparado, evitando así posibles accidentes o daños.

8. Mantenimiento, limpieza y pedido de piezas de repuesto

Desenchufar siempre antes de realizar algún trabajo de limpieza.

8.1 Limpieza

- Reducir al máximo posible la suciedad y el polvo en los dispositivos de seguridad, las rendijas de ventilación y la carcasa del motor. Frotar el aparato con un paño limpio o soplarlo con aire comprimido manteniendo la presión baja.
- Se recomienda limpiar el aparato tras cada uso.
- Limpiar el aparato con regularidad con un paño húmedo y un poco de jabón blando. No utilizar productos de limpieza o disolventes ya que se podrían deteriorar las piezas de plástico del aparato.

8.2 Mantenimiento

No hay que realizar el mantenimiento a más piezas en el interior del aparato.

8.3 Pedido de piezas de recambio:

Al solicitar recambios se indicarán los datos siguientes:

- Tipo de aparato
- No. de artículo del aparato
- No. de identidad del aparato
- No. del recambio de la pieza necesitada.

Encontrará los precios y la información actual en www.isc-gmbh.info

9. Eliminación y reciclaje

El aparato está protegido por un embalaje para evitar daños producidos por el transporte. Este embalaje es materia prima y, por eso, se puede volver a utilizar o llevar a un punto de reciclaje.

El aparato y sus accesorios están compuestos de diversos materiales, como, p. ej., metal y plástico. Depositar las piezas defectuosas en un contenedor destinado a residuos industriales. Informarse en el organismo responsable al respecto en su municipio o en establecimientos especializados.

P**⚠ Atenção!**

Ao utilizar ferramentas, devem ser respeitadas algumas medidas de segurança para prevenir ferimentos e danos. Por conseguinte, leia atentamente este manual de instruções. Guarde-o num local seguro, para que o possa consultar a qualquer momento. Caso ceda o aparelho a outras pessoas, entregue também este manual de instruções.

Não nos responsabilizamos pelos acidentes ou danos causados pela não observância deste manual e das instruções de segurança.

1. Instruções de segurança

As instruções de segurança correspondentes encontram-se na brochura fornecida.

⚠ AVISO!**Leia todas as instruções de segurança e indicações.**

O incumprimento das instruções de segurança e indicações pode provocar choques eléctricos, incêndios e/ou ferimentos graves.

Guarde todas as instruções de segurança e indicações para mais tarde consultar.**2. Descrição do aparelho (fig. 1-6/14)**

1. Batente de meia-esquadria
2. Guia paralela
3. Protecção do disco
4. Mesa de corte
5. Recipiente para recolha de água
6. Carça
7. Parafuso serrilhado para ajuste do ângulo
8. Escala para corte em meia-esquadria
9. Parafuso serrilhado
10. Parafuso de orelhas
11. Suporte para cunha abridora
12. Interruptor para ligar/desligar
13. Caixa do interruptor
15. Disco de corte de diamante
16. Flange exterior
17. Resguardo lateral
18. Porca
19. Cunha abridora

3. Dados técnicos:

Potência do motor:	900 W S2 10 min
Rotações do motor:	2950 r.p.m.
Motor de corrente alternada	230 V ~ 50 Hz
Classe de isolamento	Classe B
Grau de protecção	IP 20
Classe de protecção	I
Comprimento do corte:	ilimitado
Comprimento Jolly:	ilimitado
Altura de corte a 90°:	41 mm
Altura de corte a 45°:	25 mm
Mesa de corte-Dimensões	500 mm x 400 mm
Disco de corte de diamante	ø 200 x 25,4 mm
Peso	13 kg

A duração da ligação S2 de 10 min. (operação por curtos períodos de tempo) significa que o motor com a potência nominal (900 W) só pode ser sujeito a uma carga contínua durante o tempo indicado na chapa de características (10 min.). Caso contrário, corre o risco de aquecer excessivamente. Durante o intervalo, o motor volta a arrefecer até atingir de novo a temperatura inicial.

Valores de emissão de ruídos

O ruído desta máquina é medido segundo a DIN EN ISO 3744; 11/95. O ruído no local de trabalho pode exceder os 85 dB (A). Neste caso, o utilizador necessita de medidas de isolamento acústico. (Use protecção auditiva!)

	Marcha em vazio
Nível de pressão acústica L_{pA}	69,1 dB
Nível de potência acústica L_{WA}	82,1 dB

4. Indicações importantes

Leia atentamente as instruções de serviço e respeite as respectivas indicações. Sirva-se delas para se familiarizar com o aparelho, para o utilizar correctamente e para ficar a conhecer as instruções de segurança.

Atenção!

Por motivos de segurança, não é permitido o uso deste cortador de ladrilhos por parte de crianças e jovens com idade inferior a 16 anos, assim como por pessoas que não estejam familiarizadas com estas

instruções de serviço.

- Cortador de ladrilhos portátil para ladrilhos de média dimensão.
- Corte com disco de corte de diamante.
- Cortes de meia-esquadria com superfície de trabalho basculante até 45 graus.
- Arrefecimento do disco com água.
- Barra de encosto e batente angular.
- Tina amovível como reservatório de água de arrefecimento. (A máquina deve ser levantada ligeiramente para efeitos de remoção.)

5. Utilização adequada

O cortador de ladrilhos pode ser utilizado para trabalhos de corte normais, de ladrilhos pequenos e de média dimensão (azulejos normais e de cerâmica) em função do tamanho da máquina. Não é permitido o corte de madeira e de metal. **A máquina só pode utilizada para os fins a que se destina.** Qualquer outro tipo de utilização diferente deste é considerado impróprio. Os danos ou ferimentos de qualquer tipo daí resultantes são da responsabilidade do utilizador/operador e não do fabricante. Só podem ser utilizados os discos de corte próprios para a máquina. Não é permitida a utilização de discos de serra. Uma utilização adequada passa por respeitar as instruções de segurança, assim como as instruções de montagem e as indicações de funcionamento do manual de instruções. As pessoas responsáveis pela operação e manutenção da máquina têm de estar familiarizadas com a mesma e ter conhecimento dos possíveis perigos. Além disso, as normas para prevenção de acidentes actualmente em vigor devem ser estritamente respeitadas. Deverão ser respeitadas igualmente todas as demais regras gerais no domínio da medicina do trabalho e segurança no trabalho. O fabricante não se responsabiliza por alterações arbitrárias efectuadas na máquina, nem pelos danos daí resultantes. Mesmo que a máquina seja utilizada da forma prevista, não são de excluir por completo factores de risco residual. Devido à construção e à estrutura da máquina podem ocorrer as seguintes situações:

- Contacto do disco de corte de diamante na zona destapada.
- Aproximação das mãos ao disco de corte de diamante em movimento.
- Projecção do acoplamento defeituoso do diamante do disco de corte
- Rechaço de peças ou partes de peças em caso de utilização imprópria.
- Lesões auditivas devido à não utilização da

protecção auditiva necessária.

A máquina só pode ser utilizada para os fins a que se destina. Qualquer outro tipo de utilização é considerado inadequado. Os danos ou ferimentos de qualquer tipo daí resultantes são da responsabilidade do utilizador/operador e não do fabricante.

Chamamos a atenção para o facto de os nossos aparelhos não terem sido concebidos para uso comercial, artesanal ou industrial. Não assumimos qualquer responsabilidade se o aparelho for utilizado no comércio, artesanato ou indústria ou em actividades equiparáveis.

6. Antes da colocação em funcionamento

- A máquina tem de ser instalada de um modo seguro, ou seja, numa bancada de trabalho, ou então bem fixa à subestrutura.
- Antes da colocação em funcionamento, todas as coberturas e dispositivos de segurança têm de estar montados de forma adequada.
- O disco de diamante tem de ter uma marcha desimpedida.
- Antes de accionar o interruptor para ligar/desligar, certifique-se de que o disco de diamante está correctamente montado e de que as peças móveis podem rodar livremente.
- Antes de ligar a máquina, certifique-se de que os valores constantes da placa de características correspondem aos valores de rede.
- Antes de utilizar a máquina, verifique se todas as peças se encontram sem danos; caso contrário, substitua-as. Ao substituir peças ou acessórios, siga atentamente as instruções deste manual.
- Para conseguir potências ideais e o máximo nível de segurança, mantenha a máquina sempre limpa.
- Verifique periodicamente o cabo da máquina.
- Durante o processamento, verifique se existem peças desgastadas, verifique a fixação de peças que possam estar soltas e a instalação correcta das peças acessórias.
- **Importante! O cortador de ladrilhos foi concebido para o funcionamento com água.** Antes de cada corte e durante o processo de corte, certifique-se de que o nível da água cobre a parte de diamante do disco. Ateste ou reateste directamente a água de arrefecimento na tina.

P

6.1 Montagem

Monte o aparelho de acordo com as figuras 2 a 13.

6.1.1 Montar a protecção do disco (3) Figuras 8/9

Coloque a protecção do disco (3) na cunha abridora (19). Enrosque o parafuso serrilhado (9) na porca autoblocante (f), de forma a ainda ser possível movimentar a protecção do disco (3). De seguida, fixe a união com a anilha de aperto (g) na rosca do parafuso serrilhado (9).

6.2 Ficha com dispositivo de corrente residual (fig. 18)

Ligue a ficha com dispositivo de corrente residual (RCD) (21) à corrente eléctrica. Prima a tecla de reset (22). A lâmpada de aviso (23) acende-se. Verifique o funcionamento da ficha pressionando a tecla de teste (24). Se o funcionamento for o correcto, a lâmpada de aviso (23) apaga-se e é interrompido o contacto com a corrente eléctrica. A ficha com dispositivo de corrente residual (RCD) activa-se com uma corrente de fuga de 30 mA. Se a ficha estiver defeituosa, tem de ser substituída por um electricista. Para colocar a máquina em funcionamento, volte a pressionar a tecla de reset (22).

6.3 Substituir o disco de corte de diamante (fig. 14)

Para substituir o disco gasto, proceda da seguinte forma:

- Retire a ficha de alimentação da tomada.
- Retire o recipiente para recolha de água (5).
- Remova o resguardo lateral (17).
- Bloquee o eixo do motor com uma contra-chave de 8 mm.
- Desaperte a porca de bloqueio (18) do flange do disco (16) com uma chave de 19 mm.
- Depois de desmontar o disco, limpe bem o respectivo flange.
- Retire o disco de corte de diamante (15) gasto e coloque o novo no flange; encaixe o flange exterior (16) e aperte com a porca (18).
- Volte a fixar o resguardo lateral (17).
- **Atenção! Respeite o sentido de rotação do disco de diamante!**

6.4 Ajustar a protecção superior do disco (fig. 15)

- Monte a cunha abridora (19) no suporte (11) a partir de cima, através do tampo da mesa, e fixe-a com os parafusos (20).
- Ajuste a protecção do disco para aprox. 5 mm acima do ladrilho a cortar. Fixe a protecção do disco (3) com o parafuso serrilhado (9) apresentado na fig. 15.

- **Importante!** A máquina está equipada com um disco de corte com um rebordo contínuo.

7. Funcionamento

7.1 Corte plano (fig. 1/16)

- Ajuste a largura de corte com a guia paralela (2) e fixe-a sobre os parafusos de orelhas (10). A largura da peça a trabalhar pode ser medida com a escala.
- A fig. 16 mostra a posição correcta das mãos durante um corte plano. O avanço tem de corresponder à capacidade de corte do disco. Assim, garante-se que nenhum material se solta, o que poderia provocar acidentes ou ferimentos.

Atenção! Verifique sempre o nível da água

7.2 Corte em meia-esquadria a 45° (Jolly) (fig. 17)

- Posicione a mesa de acordo com a figura 17 e fixe-a através dos punhos (7). Coloque o ladrilho com a face vidrada virada para a superfície de trabalho e certifique-se de que o disco de diamante não toca no vidro do ladrilho. Corrija a posição da orientação do corte, se necessário.
- A fig. 17 mostra a posição correcta das mãos durante o corte em meia-esquadria a 45°. A mão direita mantém a peça a trabalhar em contacto com o disco de diamante, enquanto a mão esquerda empurra a peça. O avanço tem de corresponder à capacidade de corte do disco. Assim, garante-se que nenhum material se solta, o que poderia provocar acidentes ou ferimentos.

8. Limpeza, manutenção e encomenda de peças sobressalentes

Retire a ficha da corrente antes de qualquer trabalho de limpeza.

8.1 Limpeza

- Mantenha os dispositivos de segurança, ranhuras de ventilação e a carcaça do motor o mais limpo possível. Esfregue o aparelho com um pano limpo ou sobre com ar comprimido a baixa pressão.
- Aconselhamos a limpar o aparelho directamente após cada utilização.
- Limpe regularmente o aparelho com um pano húmido e um pouco de sabão. Não utilize detergentes ou solventes; estes podem corroer as peças de plástico do aparelho.

8.2 Manutenção

No interior do aparelho não existem quaisquer peças que necessitem de manutenção.

8.3 Encomenda de peças sobressalentes:

Ao encomendar peças sobressalentes, devem-se fazer as seguintes indicações:

- Tipo da máquina
- Número de artigo da máquina
- Número de identificação da máquina
- Número da peça sobressalente necessária

Pode encontrar os preços e informações actuais em www.isc-gmbh.info

9. Eliminação e reciclagem

O aparelho encontra-se dentro de uma embalagem para evitar danos de transporte. Esta embalagem é matéria-prima, podendo ser reutilizada ou reciclada. O aparelho e os respectivos acessórios são de diferentes materiais, como por ex. o metal e o plástico. Os componentes que não estiverem em condições devem ter tratamento de lixo especial. Informe-se junto das lojas da especialidade ou da sua Câmara Municipal!



Konformitätserklärung

ISC-GmbH · Eschenstraße 6 · D-94405 Landau/Isar

D erklärt folgende Konformität gemäß EU-Richtlinie und Normen für Artikel
GB declares conformity with the EU Directive and standards marked below for the article
F déclare la conformité suivante selon la directive CE et les normes concernant l'article
NL verklaart de volgende conformiteit in overeenstemming met de EU-richtlijn en normen voor het artikel
E declara la siguiente conformidad a tenor de la directiva y normas de la UE para el artículo
P declara a seguinte conformidade de acordo com a directiva CE e normas para o artigo
S förklarar följande överensstämmelse enl. EU-direktiv och standarder för artikeln
FIN ilmoittaa seuraavaa Euroopan unionin direktiivien ja normien mukaista yhdenmukaisuutta tuotteelle
N erklærer herved følgende samsvar med EU-direktiv og standarder for artikkel
HR заявляє о соответствии товара следующим директивам и нормам ЕС
HR izjavljuje sljedeću uskladenost s odredbama i normama EU za artikl.
RO declară următoarea conformitate cu linia directoare CE și normele valabile pentru articolul.
TR ürün ile ilgili olarak AB Yönetmelikleri ve Normları gereğince aşağıdaki uygunluk açıklama masını sunar.
GR δηλώνει την αλόουθη συμφώνια σύμφωνα με την Οδηγία ΕΕ και τα πρότυπο για το προϊόν

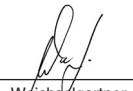
C dichiara la seguente conformità secondo la direttiva UE e le norme per l'articolo
DK attesterer følgende overensstemmelse i henhold til EU-direktiv og standarder for produkt
CZ prohlašuje následující shodu podle směrnice EU a norem pro výrobek.
H a következő konformitást jelenti ki a termékerek vonatkozó EU-irányvonalak és normák szerint
SK pojednává sledečo skladnost po smernici EU in normah za artikel.
PL deklaruje zgodność wymienionego poniżej artykułu z następującymi normami na podstawie dyrektywy WE.
SK vydáva nasledujúce prehlásenie o zhode podľa smernice EU a noriem pre výrobok.
RO declară următoarea conformitate cu linia directoare CE și normele valabile pentru articolul.
HR заявляє про відповідність згідно з Директивою ЄС та стандартами, чинними для даного товару
ES deklareerib vastavuse järgnevalele EL direktiivi dele ja normidele
LT deklaruoja atitiktį pagal ES direktyvas ir normas straipsniui
HR izjavljuje sledeći konformitet u skladu s odredbom EZ i normama za artikl
LV Atbilstības sertifikāts apliecina zemāk minēto preču atbilstību ES direktīvām un standartiem
IS Samræmisfyrirýsing staðfestir eftirfarandi samræmi samkvæmt reglum Evrópubandalagsins og stöðlum fyrir vörur

Fliesenschneidmaschine BT-TC 900 S

<input checked="" type="checkbox"/>	98/37/EC	<input type="checkbox"/>	87/404/EEC
<input checked="" type="checkbox"/>	2006/95/EC	<input type="checkbox"/>	R&TTED 1999/5/EC
<input type="checkbox"/>	97/23/EC	<input type="checkbox"/>	2000/14/EG_2005/88/EC:
<input checked="" type="checkbox"/>	2004/108/EC	<input type="checkbox"/>	95/54/EC:
<input type="checkbox"/>	90/396/EEC	<input type="checkbox"/>	97/68/EC:
<input type="checkbox"/>	89/686/EEC		

EN 61029-1; EN 55014-1; EN 55014-2; EN 61000-3-2; EN 61000-3-3

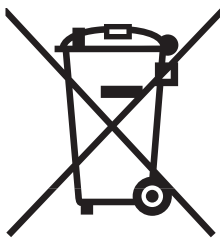
Landau/Isar, den 25.03.2008


Weichselgartner
General-Manager


Baumstark
Product-Management

Art.-Nr.: 43.013.30 I.-Nr.: 01017
Subject to change without notice

Archivierung: 4301320-35-4141800



① Nur für EU-Länder

Werfen Sie Elektrowerkzeuge nicht in den Hausmüll!

Gemäß europäischer Richtlinie 2002/96/EG über Elektro- und Elektronik-Altgeräte und Umsetzung in nationales Recht müssen verbrauchte Elektrowerkzeuge getrennt gesammelt werden und einer umweltgerechten Wiederverwertung zugeführt werden.

Recycling-Alternative zur Rücksendeaufforderung:

Der Eigentümer des Elektrogerätes ist alternativ anstelle Rücksendung zur Mitwirkung bei der sachgerechten Verwertung im Falle der Eigentumsaufgabe verpflichtet. Das Altgerät kann hierfür auch einer Rücknahmestelle überlassen werden, die eine Beseitigung im Sinne der nationalen Kreislaufwirtschafts- und Abfallgesetze durchführt. Nicht betroffen sind den Altgeräten beigefügte Zubehörteile und Hilfsmittel ohne Elektrobestandteile.

② Uniquement pour les pays de l'Union Européenne

Ne jetez pas les outils électriques dans les ordures ménagères.

Selon la norme européenne 2002/96/CE relative aux appareils électriques et systèmes électroniques usés et selon son application dans le droit national, les outils électriques usés doivent être récoltés à part et apportés à un recyclage respectueux de l'environnement.

Possibilité de recyclage en alternative à la demande de renvoi :

Le propriétaire de l'appareil électrique est obligé, en guise d'alternative à un envoi en retour, à contribuer à un recyclage effectué dans les règles de l'art en cas de cessation de la propriété. L'ancien appareil peut être remis à un point de collecte dans ce but. Cet organisme devra l'éliminer dans le sens de la Loi sur le cycle des matières et les déchets. Ne sont pas concernés les accessoires et ressources fournies sans composants électroniques.

③ Solo per paesi membri dell'UE

Non gettate gli utensili elettrici nei rifiuti domestici.

Secondo la Direttiva europea 2002/96/CE sui rifiuti di apparecchiature elettriche ed elettroniche e l'applicazione nel diritto nazionale gli elettroutensili usati devono venire raccolti separatamente e smaltiti in modo ecologico.

Alternativa di riciclaggio alla richiesta di restituzione

Il proprietario dell'apparecchio elettrico è tenuto in alternativa, invece della restituzione, a collaborare in modo che lo smaltimento venga eseguito correttamente in caso ceda l'apparecchio. L'apparecchio vecchio può anche venire consegnato ad un centro di raccolta che provvede poi allo smaltimento secondo le norme nazionali sul riciclaggio e sui rifiuti. Non ne sono interessati gli accessori e i mezzi ausiliari senza elementi elettrici forniti insieme ai vecchi apparecchi.

Ⓝ Enkel voor EU-landen

Elektrisch gereedschap hoort niet bij het huisvuil thuis.

Volgens de Europese richtlijn 2002/96/EG op afgedankte elektrische en elektronische toestellen en omzetting in nationaal recht dienen afgedankte elektrische gereedschappen afzonderlijk te worden verzameld en milieuvriendelijk te worden gerecycleerd.

Recyclagealternatief i.p.v. het verzoek het toestel terug te sturen:

In plaats van het elektrische toestel terug te sturen is alternatief de eigenaar van het toestel gehouden mee te werken aan de adequate recyclage als het eigendom wordt opgegeven. Hiervoor kan het afgedankte toestel eveneens bij een inzamelplaats worden afgegeven waar het toestel wordt verwijderd als bedoeld in de wetgeving in zake afvalverwerking en recyclage. Dit geldt niet voor toebehorenstukken en hulpmiddelen zonder elektrische componenten die bij de afgedankte toestellen zijn bijgevoegd.

ⓔ Sólo para países miembros de la UE

No tire herramientas eléctricas en la basura casera.

Según la directiva europea 2002/96/CE sobre aparatos usados electrónicos y eléctricos y su aplicación en el derecho nacional, dichos aparatos deberán recogerse por separado y eliminarse de modo ecológico para facilitar su posterior reciclaje.

Alternativa de reciclaje en caso de devolución:

El propietario del aparato eléctrico, en caso de no optar por su devolución, está obligado a reciclar adecuadamente dicho aparato eléctrico. Para ello, también se puede entregar el aparato usado a un centro de reciclaje que trate la eliminación de residuos respetando la legislación nacional sobre residuos y su reciclaje. Esto no afecta a los medios auxiliares ni a los accesorios sin componentes eléctricos que acompañan a los aparatos usados.

Ⓟ Só para países da UE

Não deite as ferramentas eléctricas para o lixo doméstico.

Segundo a directiva europeia 2002/96/CE relativa aos resíduos de equipamentos eléctricos e electrónicos e a respectiva transposição para o direito interno, as ferramentas eléctricas usadas devem ser recolhidas separadamente e colocadas nos ecopontos para efeitos de reciclagem.

Alternativa de reciclagem à devolução:

O proprietário do aparelho eléctrico no caso de não optar pela devolução é obrigado a reciclar adequadamente o aparelho eléctrico. Para tal, o aparelho usado também pode ser entregue a uma instalação de recolha que trate da eliminação de resíduos, respeitando a legislação nacional sobre resíduos e respectiva reciclagem. Não estão abrangidos os meios auxiliares e os acessórios sem componentes electrónicos, que acompanham os aparelhos usados.

Ⓧ

Der Nachdruck oder sonstige Vervielfältigung von Dokumentation und Begleitpapieren der Produkte, auch auszugsweise ist nur mit ausdrücklicher Zustimmung der ISC GmbH zulässig.

Ⓧ

La réimpression ou une autre reproduction de la documentation et des documents d'accompagnement des produits, même incomplète, n'est autorisée qu'avec l'agrément exprès de l'entreprise ISC GmbH.

Ⓧ

La ristampa o l'ulteriore riproduzione, anche parziale, della documentazione o dei documenti d'accompagnamento dei prodotti è consentita solo con l'esplicita autorizzazione da parte della ISC GmbH.

Ⓧ

Nadruk of andere reproductie van documentatie en geleidepapieren van de producten, geheel of gedeeltelijk, enkel toegestaan mits uitdrukkelijke toestemming van ISC GmbH.

Ⓧ

La reimpression o cualquier otra reproducción de documentos e información adjunta a productos, incluida cualquier copia, sólo se permite con la autorización expresa de ISC GmbH.

Ⓧ

A reprodução ou duplicação, mesmo que parcial, da documentação e dos anexos dos produtos, carece da autorização expressa da ISC GmbH.

- Ⓧ Technische Änderungen vorbehalten
- Ⓧ Sous réserve de modifications
- Ⓧ Con riserva di apportare modifiche tecniche
- Ⓧ Technische wijzigingen voorbehouden
- Ⓧ Salvo modificaciones técnicas
- Ⓧ Salvaguardem-se alterações técnicas

F BULLETIN DE GARANTIE

Chère Cliente, Cher Client,

Nos produits sont soumis à un contrôle de qualité très strict. Si cet appareil devait toutefois ne pas fonctionner impeccablement, nous en serions désolés. Dans un tel cas, nous vous prions de bien vouloir prendre contact avec notre service après-vente à l'adresse indiquée sur le bulletin de garantie. Nous restons également volontiers à votre disposition au numéro de téléphone de service indiqué plus bas. Pour faire valoir une demande de garantie, ce qui suit est valable :

1. Les conditions de garantie règlent les prestations de garantie supplémentaires. Vos droits de garantie légaux ne sont en rien altérés par la garantie présente. Notre prestation de garantie est gratuite.
2. La prestation de garantie s'applique exclusivement aux défauts occasionnés par des vices de fabrication ou de matériau et est limitée à l'élimination de ces défauts ou encore au remplacement de l'appareil. Veillez au fait que nos appareils, conformément à leur affectation, n'ont pas été construits pour être utilisés dans un environnement professionnel, industriel ou artisanal. Un contrat de garantie ne peut avoir lieu dès lors que l'appareil est utilisé à des activités dans des entreprises professionnelles, artisanales ou industrielles ou toute autre activité du même genre. Sont également exclus de notre garantie : les prestations de substitution de dommages dus aux transports, les dommages occasionnés par le non-respect des instructions de montage ou en raison d'une installation non conforme, du non-respect du mode d'emploi (comme par exemple le raccordement à une mauvaise tension réseau ou à un mauvais type de courant), les applications abusives ou non conformes (comme par exemple une surcharge de l'appareil ou encore l'emploi d'accessoires non homologués), le non-respect des prescriptions de maintenance et de sécurité, l'infiltration de corps étrangers dans l'appareil (comme par exemple du sable, des pierres ou de la poussière), l'emploi de la force ou l'influence extérieure (comme par exemple les dommages dus à une chute), ainsi que l'usure normale conforme à l'utilisation.

Le droit à la garantie disparaît dès lors que des interventions ont lieu sur l'appareil.

3. Le délai de garantie s'élève à 2 ans et commence à la date de l'achat de l'appareil. Les demandes de garanties doivent être présentées avant écoulement du délai de garantie, dans les deux semaines suivant le moment auquel le défaut a été reconnu. Toute reconnaissance de demande de garantie après écoulement du délai de garantie est exclue. La réparation ou l'échange de l'appareil n'entraîne nullement une prolongation de la durée de garantie. Elle ne fait pas non plus commencer un nouveau délai de garantie, en raison de cette prestation, pour l'appareil ou pour toute autre pièce de rechange intégrée. Ceci est également valable lorsqu'un service après-vente sur place a été consulté.
4. Pour faire reconnaître votre demande de garantie, veuillez nous envoyer l'appareil défectueux franco de port à l'adresse indiquée ci-dessous. Ajoutez à l'envoi l'original du bon d'achat ou de tout autre preuve de l'achat datée. Veuillez donc toujours bien conserver le bon d'achat en guise de preuve ! Décrivez la raison de la réclamation le plus précisément possible. Si le défaut de l'appareil est compris dans notre prestation de garantie, nous vous retournerons sans délai un appareil réparé ou encore un nouveau.

Bien entendu, nous sommes prêts également à réparer les appareils défectueux contre remboursement des frais, dès lors que l'appareil n'est plus ou pas garanti. Pour ce faire, veuillez envoyer l'appareil à notre adresse de service après-vente.

CERTIFICATO DI GARANZIA

Gentili clienti,

I nostri prodotti sono soggetti ad un rigido controllo di qualità. Se l'apparecchio non dovesse tuttavia funzionare correttamente, ci scusiamo e vi preghiamo di rivolgervi al nostro servizio di assistenza clienti all'indirizzo indicato in questa scheda di garanzia. Siamo a vostra disposizione anche telefonicamente al numero del servizio assistenza sotto indicato. Per la rivendicazione dei diritti di garanzia vale quanto segue:

1. Queste condizioni di garanzia regolano ulteriori prestazioni di garanzia. La presente garanzia non tocca i vostri diritti al ricorso di garanzia previsti dalla legge. Le nostre prestazioni di garanzia sono per voi gratuite.
2. La prestazione di garanzia riguarda esclusivamente le anomalie riconducibili a difetti del materiale o di produzione ed è limitata all'eliminazione di queste anomalie o alla sostituzione dell'apparecchio. Tenete presente che i nostri apparecchi non sono stati costruiti per l'impiego professionale, artigianale o industriale. Un contratto di garanzia non viene concluso quando l'apparecchio viene usato in imprese commerciali, artigianali o industriali, o con attività equivalenti. Dalla nostra garanzia sono escluse inoltre le prestazioni di risarcimento per danni dovuti al trasporto o danni causati dalla mancata osservanza delle istruzioni per il montaggio o per installazione non corretta, dalla mancata osservanza delle istruzioni per l'uso (come per es. collegamento a tensione di rete o tipo di corrente non corretto), dall'uso improprio o illecito (come per es. sovraccarico dell'apparecchio o utilizzo di utensili o accessori non consentiti), dalla mancata osservanza delle norme di sicurezza e di manutenzione, dalla penetrazione di corpi estranei nell'apparecchio (come per es. sabbia, pietre o polvere), dall'impiego della forza o dall'influsso esterno (come per es. danni dovuti a caduta) e dall'usura normale e dovuta all'impiego.

Il diritti di garanzia decadono quando sono già effettuati interventi sull'apparecchio.

3. Il periodo di garanzia è 2 anni e inizia alla data d'acquisto dell'apparecchio. I diritti di garanzia devono essere fatti valere prima della scadenza del periodo di garanzia, entro due settimane dopo avere accertato il difetto. È esclusa la rivendicazione di diritti di garanzia dopo la scadenza del relativo periodo. La riparazione o la sostituzione dell'apparecchio non comporta una proroga del periodo di garanzia e con questa prestazione per l'apparecchio o per pezzi di ricambio eventualmente installati non inizia un nuovo periodo di garanzia. Questo vale anche nel caso si ricorra ad un servizio sul posto.
4. Per la rivendicazione dei vostri diritti di garanzia inviate l'apparecchio difettoso franco di porto all'indirizzo sotto indicato. Allegate lo scontrino di cassa in originale o un'altra prova d'acquisto che riporti la data. Conservate bene perciò lo scontrino di cassa come prova! Indicate il motivo di reclamo nel modo più dettagliato possibile. Se il difetto dell'apparecchio rientra nella nostra prestazione di garanzia, ricevete l'apparecchio riparato o un apparecchio nuovo a stretto giro di posta.

Naturalmente effettuiamo a pagamento anche riparazioni sull'apparecchio che non rientrano o non rientrano più nella garanzia. A tale scopo inviate l'apparecchio all'indirizzo del servizio assistenza.

GARANTIEBEWIJS

Geachte klant,

onze producten zijn aan een strenge kwaliteitscontrole onderhevig. Mocht dit apparaat echter ooit niet naar behoren functioneren, spijt het ons ten zeerste en vragen u zich tot onze servicedienst onder het adres vermeld op dit garantiebewijs te wenden. Wij staan ook graag telefonisch tot uw dienst via het hieronder vermelde servicetelefoonnummer. Voor vorderingen in verband met garantie geldt het volgende:

1. Deze garantievoorwaarden regelen bijkomende garantieprestaties. Uw wettelijke garantieclaims blijven onaangetast door deze garantie. Onze garantieprestatie is voor uw gratis.
2. De garantieprestatie heeft uitsluitend betrekking op gebreken die te wijten zijn aan materiaal- of fabricagefouten en is beperkt tot het verhelpen van deze gebreken of het vervangen van het apparaat. Wij wijzen erop dat onze apparaten overeenkomstig hun bestemming niet geconstrueerd zijn voor commercieel, ambachtelijk of industrieel gebruik. Een garantieovereenkomst komt daarom niet tot stand als het apparaat in ambachtelijke of industriële bedrijven alsmede bij gelijk te stellen activiteiten wordt gebruikt. Uitsluitend van onze garantie zijn verder schadeloosstellingen voor transportschade, schade door niet-naleving van de montage-instructies of op grond van ondeskundige installatie, niet-naleving van de handleiding (zoals door b.v. aansluiting op een verkeerde netspanning of stroomsoort), oneigenlijke of onoordeelkundige toepassingen (zoals b.v. overbelasting van het apparaat of gebruik van niet toegestane inzetgereedschappen of toebehoren), niet-naleving van de onderhouds- en veiligheidsbepalingen, binnendringen van vreemde voorwerpen in het apparaat (zoals b.v. zand, stenen of stof), gebruikmaking van geweld of invloeden van buitenaf (zoals b.v. schade door neervallen) alsmede door normale slijtage die zich bij het doelmatig gebruik van het apparaat voordoet.

Er kan geen aanspraak op garantie worden gemaakt als op het apparaat reeds ingrepen werden uitgevoerd.

3. De garantieperiode bedraagt 2 jaar en gaat in op de datum van aankoop van het apparaat. Garantieclaims dienen voor het verloop van de garantieperiode binnen de twee weken na het vaststellen van het defect geldend te worden gemaakt. Het geldend maken van garantieclaims na verloop van de garantieperiode is uitgesloten. De herstelling of vervanging van het apparaat leidt noch tot een verlenging van de garantieperiode noch wordt door deze prestatie een nieuwe garantieperiode voor het apparaat of voor eventueel ingebouwde wisselstukken op gang gebracht. Dit geldt ook bij het ter plaatse uitvoeren van een serviceactiviteit.
4. Om een garantieclaim geldend te maken dient u het defecte apparaat franco op te sturen aan het hieronder vermelde adres. Voeg het originele verkoopbewijs of een ander gedateerd bewijs van aankoop bij. Gelieve daarom de kassabon als bewijs goed te bewaren! Wij verzoeken u de reden van de klacht zo nauwkeurig mogelijk te beschrijven. Valt het defect van het apparaat binnen onze garantieprestatie bezorgen wij u per omgaande een hersteld of nieuw apparaat terug.

Uiteraard staan wij ook tot u dienst om mits betaling van de kosten defecten van het apparaat te verhelpen die buiten de garantieomvang vallen. Te dien einde stuurt u het apparaat aan ons serviceadres op.

E CERTIFICADO DE GARANTÍA

Estimado cliente:

Nuestros productos están sometidos a un estricto control de calidad. No obstante, lamentaríamos que este aparato dejara de funcionar correctamente, en tal caso, le rogamos que se dirija a nuestro servicio de atención al cliente en la dirección indicada en la parte inferior de la presente tarjeta de garantía. Con mucho gusto le atenderemos también telefónicamente en el número de servicio indicado a continuación. Para hacer válido el derecho de garantía, proceda de la siguiente forma:

1. Estas condiciones de garantía regulan prestaciones de la garantía adicionales. Sus derechos legales a prestación de garantía no se ven afectados por la presente garantía. Nuestra prestación de garantía es gratuita para usted.
2. La prestación de garantía se extiende exclusivamente a defectos ocasionados por fallos de material o de producción y está limitada a la reparación de los mismos o al cambio del aparato. Tenga en consideración que nuestro aparato no está indicado para un uso comercial, en taller o industrial. Por lo tanto, no procederá un contrato de garantía cuando se utilice el aparato en zonas industriales, comerciales o talleres, así como actividades similares. De nuestra garantía se excluye cualquier otro tipo de prestación adicional por daños ocasionados por el transporte, daños ocasionados por la no observancia de las instrucciones de montaje o por una instalación no profesional, no observancia de las instrucciones de uso (como, p. ej., conexión a una tensión de red o corriente no indicada), aplicaciones impropias o indebidas (como, p. ej., sobrecarga del aparato o uso de herramientas o accesorios no homologados), no observancia de las disposiciones de mantenimiento y seguridad, introducción de cuerpos extraños en el aparato (como, p. ej., arena, piedras o polvo), uso violento o influencias externa (como, p. ej., daños por caídas), así como por el desgaste habitual por el uso.

El derecho a garantía pierde su validez cuando ya se hayan realizado intervenciones en el aparato.

3. El periodo de garantía es de 2 años y comienza en la fecha de la compra del aparato. El derecho de garantía debe hacerse válido, antes de finalizado el plazo de garantía, dentro de un periodo de dos semanas una vez detectado el defecto. El derecho de garantía vence una vez transcurrido el plazo de garantía. La reparación o cambio del aparato no conllevará ni una prolongación del plazo de garantía ni un nuevo plazo de garantía ni para el aparato ni para las piezas de repuesto montadas. Esto también se aplica en el caso de un servicio *in situ*.
4. Para hacer efectivo su derecho a garantía, envíe gratuitamente el aparato defectuoso a la dirección indicada a continuación. Adjunte el original del ticket de compra u otro tipo de comprobante de compra con fecha. ¡A tal efecto, guarde en lugar seguro el ticket de compra como comprobante! Describa con la mayor precisión posible el motivo de la reclamación. Si nuestra prestación de garantía incluye el defecto aparecido en el aparato, recibirá de inmediato un aparato reparado o nuevo de vuelta.

Naturalmente, también solucionaremos los defectos del aparato que no se encuentren comprendidos o ya no se encuentren comprendidos en la garantía, en este caso contra reembolso de los costes. Para ello, envíe el aparato a nuestra dirección de servicio técnico.

P CERTIFICADO DE GARANTIA

Estimado(a) cliente,

Os nossos produtos são submetidos a um rigoroso controlo de qualidade. Se, ainda assim, o aparelho não funcionar nas devidas condições, lamentamos esse facto e pedimos-lhe que se dirija ao nosso serviço de assistência técnica na morada indicada no presente certificado de garantia. Se preferir, também pode contactar-nos telefonicamente através do número de assistência técnica abaixo indicado. O exercício dos direitos de garantia está sujeito às seguintes condições:

1. As presentes condições de garantia regem as prestações de garantia complementar e não afectam os seus direitos legais de garantia. O nosso serviço de garantia é prestado gratuitamente.
2. A garantia cobre exclusivamente os defeitos de material ou de fabrico e limita-se à reparação de tais defeitos ou à substituição do aparelho. Chamamos a atenção para o facto de os nossos aparelhos não terem sido concebidos para uso comercial, artesanal ou industrial. Não haverá, por isso, lugar a um contrato de garantia no caso de o aparelho ser utilizado em empresas do comércio, do artesanato ou da indústria ou em actividades equiparáveis. A nossa garantia exclui, além disso, quaisquer indemnizações por danos de transporte, danos resultantes da não observância das instruções de montagem ou de uma instalação incorrecta, da não observância das instruções de funcionamento (por exemplo, ligação a uma tensão de rede ou a um tipo de corrente errado), de uma utilização abusiva ou indevida (como, por exemplo, sobrecarga do aparelho ou utilização de ferramentas ou acessórios não autorizados), da não observância das regras de manutenção e segurança, da penetração de corpos estranhos no aparelho (por exemplo, areia, pedras ou pó), do uso da força ou de impactos externos (como, por exemplo, danos causados pela queda do aparelho), bem como do desgaste normal resultante da utilização do aparelho.

O direito de garantia extingue-se no caso de já ter havido uma tentativa de reparação do aparelho.

3. O período de garantia é de 2 anos a contar da data de compra do aparelho. Os direitos de garantia devem ser reclamados dentro do período de garantia, no prazo de duas semanas após ter sido detectado o defeito. Está excluída a reclamação de direitos de garantia após o termo do período de garantia. A reparação ou a substituição do aparelho não implica o prolongamento do período de garantia nem dá origem à contagem de um novo período de garantia para o aparelho ou para eventuais peças de substituição montadas no mesmo. O mesmo se aplica no caso de a assistência técnica ter sido prestada no local.
4. Para activar a garantia deverá enviar o aparelho defeituoso à cobrança para a morada abaixo indicada, juntamente com o talão de compra original ou qualquer outro documento comprovativo da data de compra. Por isso, é importante que guarde o talão de compra como comprovativo. Descreva o mais detalhadamente possível o motivo da reclamação. Se o defeito do aparelho estiver abrangido pelo nosso serviço de garantia, ser-lhe-á imediatamente enviado um aparelho novo ou reparado.

Naturalmente, também teremos todo o gosto em efectuar reparações que não estão, ou deixaram de estar, abrangidas pelo serviço de garantia. Nesse caso, terá de suportar os custos da reparação. Para este efeito, deverá enviar o aparelho para a morada do nosso serviço de assistência técnica.

D GARANTIEURKUNDE

Sehr geehrte Kundin, sehr geehrter Kunde,

unsere Produkte unterliegen einer strengen Qualitätskontrolle. Sollte dieses Gerät dennoch einmal nicht einwandfrei funktionieren, bedauern wir dies sehr und bitten Sie, sich an unseren Servicedienst unter der auf dieser Garantiekarte angegebenen Adresse zu wenden. Gern stehen wir Ihnen auch telefonisch über die unten angegebene Servicrufnummer zur Verfügung. Für die Geltendmachung von Garantieansprüchen gilt Folgendes:

1. Diese Garantiebedingungen regeln zusätzliche Garantieleistungen. Ihre gesetzlichen Gewährleistungsansprüche werden von dieser Garantie nicht berührt. Unsere Garantieleistung ist für Sie kostenlos.
2. Die Garantieleistung erstreckt sich ausschließlich auf Mängel, die auf Material- oder Herstellungsfehler zurückzuführen sind und ist auf die Behebung dieser Mängel bzw. den Austausch des Gerätes beschränkt. Bitte beachten Sie, dass unsere Geräte bestimmungsgemäß nicht für den gewerblichen, handwerklichen oder industriellen Einsatz konstruiert wurden. Ein Garantievertrag kommt daher nicht zustande, wenn das Gerät in Gewerbe-, Handwerks- oder Industriebetrieben sowie bei gleichzusetzenden Tätigkeiten eingesetzt wird.

Von unserer Garantie sind ferner Ersatzleistungen für Transportschäden, Schäden durch Nichtbeachtung der Montageanleitung oder aufgrund nicht fachgerechter Installation, Nichtbeachtung der Gebrauchsanleitung (wie durch z.B. Anschluss an eine falsche Netzspannung oder Stromart), missbräuchliche oder unsachgemäße Anwendungen (wie z.B. Überlastung des Gerätes oder Verwendung von nicht zugelassenen Einsatzwerkzeugen oder Zubehör), Nichtbeachtung der Wartungs- und Sicherheitsbestimmungen, Eindringen von Fremdkörpern in das Gerät (wie z.B. Sand, Steine oder Staub), Gewaltanwendung oder Fremdeinwirkungen (wie z. B. Schäden durch Herunterfallen) sowie durch verwendungsgemäßen, üblichen Verschleiß ausgeschlossen.

Der Garantieanspruch erlischt, wenn an dem Gerät bereits Eingriffe vorgenommen wurden.

3. Die Garantiezeit beträgt 2 Jahre und beginnt mit dem Kaufdatum des Gerätes. Garantieansprüche sind vor Ablauf der Garantiezeit innerhalb von zwei Wochen, nachdem Sie den Defekt erkannt haben, geltend zu machen. Die Geltendmachung von Garantieansprüchen nach Ablauf der Garantiezeit ist ausgeschlossen. Die Reparatur oder der Austausch des Gerätes führt weder zu einer Verlängerung der Garantiezeit noch wird eine neue Garantiezeit durch diese Leistung für das Gerät oder für etwaige eingebaute Ersatzteile in Gang gesetzt. Dies gilt auch bei Einsatz eines Vor-Ort-Services.
4. Für die Geltendmachung Ihres Garantieanspruches übersenden Sie bitte das defekte Gerät portofrei an die unten angegebene Adresse. Fügen Sie den Verkaufsbeleg im Original oder einen sonstigen datierten Kaufnachweis bei. Bitte bewahren Sie deshalb den Kassenbon als Nachweis gut auf! Beschreiben Sie uns bitte den Reklamationsgrund möglichst genau. Ist der Defekt des Gerätes von unserer Garantieleistung erfasst, erhalten Sie umgehend ein repariertes oder neues Gerät zurück.

Selbstverständlich beheben wir gegen Erstattung der Kosten auch gerne Defekte am Gerät, die vom Garantieumfang nicht oder nicht mehr erfasst sind. Dazu senden Sie das Gerät bitte an unsere Serviceadresse.

iSC GmbH • Eschenstraße 6 • 94405 Landau/Isar (Deutschland)

Telefon: +49 [0] 180 5 120 509 • Telefax +49 [0] 180 5 835 830 (Anrufrufen: 0,14 Euro/Minute, Festnetz der T-Com)

E-Mail: info@isc-gmbh.info • Internet: www.isc-gmbh.info

1 Service Hotline: 01 805 120 509 · www.isc-gmbh.info
(0,14 € / min., Festnetz T-Com) · Mo-Fr. 8:00-20:00 Uhr

2 Name: Retouren-Nr. iSC:

Straße / Nr.: Telefon:

PLZ Ort Mobil:

3 Welcher Fehler ist aufgetreten (genaue Angabe): Art.-Nr.: I.-Nr.:

Sehr geehrte Kundin, sehr geehrter Kunde,
 bitte beschreiben Sie uns die von Ihnen festgestellte Fehlfunktion Ihres Gerätes als Grund Ihrer Beanstandung möglichst genau. Dadurch können wir für Sie Ihre Reklamation schneller bearbeiten und Ihnen schneller helfen. Eine zu ungenaue Beschreibung mit Begriffen wie „Gerät funktioniert nicht“ oder „Gerät defekt“ verzögert hingegen die Bearbeitung erheblich.

4 Garantie: JA NEIN Kaufbeleg-Nr. / Datum:

1 Service Hotline kontaktieren oder bei iSC-Webadresse anmelden - es wird Ihnen eine Retourennummer zugeteilt | **2** Ihre Anschrift eintragen | **3** Fehlerbeschreibung und Art.-Nr. und I.-Nr. angeben | **4** Garantiefall JA/NEIN ankreuzen sowie Kaufbeleg-Nr. und Datum angeben und eine Kopie des Kaufbeleges beilegen