

Allgemeines

Anleitung lesen und aufbewahren



Diese Bedienungsanleitung gehört zu dieser Tischbohrmaschine. Sie enthält wichtige Informationen zur Inbetriebnahme und Handhabung. Lesen Sie die Bedienungsanleitung, insbesondere die Sicherheitshinweise, sorgfältig durch, bevor Sie die Tischbohrmaschine einsetzen. Nichtbeachten dieser Bedienungsanleitung kann zu schweren Verletzungen oder Schäden an der Tischbohrmaschine führen.

Die Bedienungsanleitung basiert auf den in der Europäischen Union gültigen Normen und Regeln. Beachten Sie im Ausland auch landesspezifische Richtlinien und Gesetze! Bewahren Sie die Bedienungsanleitung für die weitere Nutzung auf. Wenn Sie die Tischbohrmaschine an Dritte weitergeben, geben Sie unbedingt diese Bedienungsanleitung mit.

Zeichenerklärung

Die folgenden Symbole und Signalworte werden in dieser Bedienungsanleitung, auf der Tischbohrmaschine oder auf der Verpackung verwendet.



GEFAHR! Dieses Signalwort bezeichnet eine Gefährdung mit einem hohen Risikograd, die, wenn sie nicht vermieden wird den Tod oder eine schwere Verletzung zur Folge hat.



WARNUNG! Dieses Signalwort bezeichnet eine Gefährdung mit einem mittleren Risikograd, die, wenn sie nicht vermieden wird, den Tod oder eine schwere Verletzung zur Folge haben kann.



VORSICHT! Dieses Signalwort bezeichnet eine Gefährdung mit einem niedrigen Risikograd, die, wenn sie nicht vermieden wird, eine geringfügige oder mäßige Verletzung zur Folge haben kann.



HINWEIS! Dieses Signalwort warnt vor möglichen Sachschäden oder gibt Ihnen nützliche Zusatzinformationen zum Zusammenbau oder zum Betrieb.

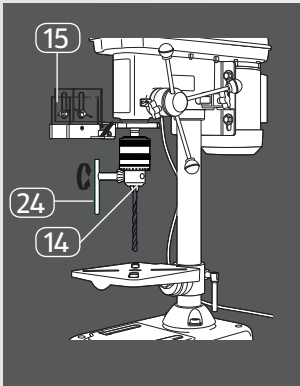


Konformitätserklärung (siehe Kapitel „Konformitätserklärung“): Mit diesem Symbol markierte Produkte erfüllen die Anforderungen der CE-Richtlinie.

SCHELL- START- ANLEITUNG

Wichtige Standardfunktionen im Überblick

Bohrer einsetzen



- Klappen Sie die transparente Schutzhaube **15** nach oben.
- Lösen Sie mit dem mitgelieferten Bohrfutterschlüssel **24** die Haltebacken des Bohrfutters **14**.

Verwenden Sie ausschließlich Bohrer und Werkzeuge mit einem Schaftdurchmesser von 3 bis 16 Millimetern mit zylindrischem Werkzeugschaft oder Kegelschaft.

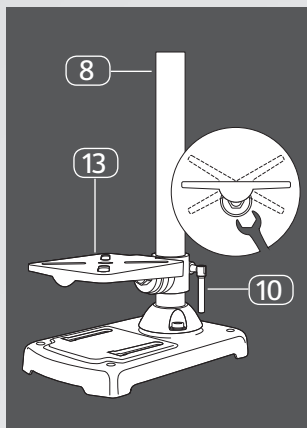
- Stecken Sie den Bohrer / das Werkzeug senkrecht von unten in die Bohrfutteröffnung und spannen Sie die Haltebacken des Bohrfutters **14** mit dem Bohrfutterschlüssel **24** fest.

Ziehen Sie danach unbedingt den Bohrfutterschlüssel **24 ab.**

Der Bohrer / das Werkzeug muss zentriert eingespannt sein.

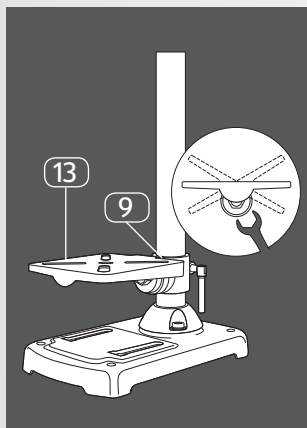
Siehe auch Kapitel „Vorbereitende Arbeiten“.

Bohrtisch in der Höhe verstellen



- Halten Sie mit einer Hand den Bohrtisch (13) fest.
- Lösen Sie mit der anderen Hand etwas den Drehknebel (10), mit dem der Bohrtisch (13) an der Bohrsäule (8) befestigt ist.
- Positionieren Sie den Bohrtisch (13) in der gewünschten Höhe.
- Ziehen Sie den Drehknebel (10) wieder fest.

Bohrtischneigung verstellen



- Der Bohrtisch kann nach rechts und links jeweils um 45 Grad geneigt werden. Zum Einstellen der Neigung benötigen Sie einen 19er Gabel- oder Ringschlüssel.
- Lösen Sie mit dem Schlüssel die Schraube an der Unterseite des Bohrtisches (13).
- Drehen Sie den Bohrtisch (13) nach rechts oder links. Den jeweils eingestellten Winkel lesen Sie an der Skala (9) ab.
- Zum exakten Einstellen befindet sich auf dem Bohrtisch (13) eine Markierung, die Sie auf die gewünschte Gradzahl einstellen können.
- Ziehen Sie die Schraube an der Unterseite des Bohrtisches (13) wieder fest an.

Sicherheit

Bestimmungsgemäßer Gebrauch

Die Tischbohrmaschine ist ausschließlich für den Privatgebrauch bestimmt und nicht für den gewerblichen Bereich geeignet.

- Die Tischbohrmaschine ist zum Bohren von Werkstoffen wie z. B. Stein, Holz und Metall konzipiert. Gesundheitsgefährdende Werkstoffe wie z. B. Asbest dürfen damit nicht gebohrt werden.
- Das Bohrfutter ist für die Verwendung von Bohrern und Werkzeugen mit einem Schaftdurchmesser von 3 bis 16 Millimetern und zylindrischem Werkzeugschaft geeignet. Auch Werkzeuge mit Kegelschaft können verwendet werden.
- Die Tischbohrmaschine darf maximal 15 Minuten ohne Pause betrieben werden. Danach muss die Tischbohrmaschine wieder abkühlen, bevor sie weiter genutzt wird.
- Die Tischbohrmaschine darf ausschließlich von Erwachsenen benutzt werden.

Verwenden Sie die Tischbohrmaschine nur wie in dieser Bedienungsanleitung beschrieben. Jede andere Verwendung gilt als nicht bestimmungsgemäß und kann zu Sachschäden oder sogar zu Personenschäden führen.

Der Hersteller oder Händler übernimmt keine Haftung für Schäden, die durch nicht bestimmungsgemäßen oder falschen Gebrauch entstanden sind.

Restrisiko

Auch wenn Sie die Tischbohrmaschine vorschriftsmäßig bedienen, bleiben immer Restrisiken bestehen. Folgende Gefahren können im Zusammenhang mit der Bauweise und Ausführung dieser Tischbohrmaschine auftreten:

- Lungenschäden, falls keine geeignete Staubschutzmaske getragen wird,
- Gehörschäden, falls kein geeigneter Gehörschutz getragen wird,
- Gesundheitsschäden, falls die Tischbohrmaschine nicht ordnungsgemäß verwendet und gewartet wird,
- Gesundheitsschäden, die aus Hand-Arm-Schwingungen resultieren, falls die Tischbohrmaschine über einen längeren Zeitraum verwendet wird oder nicht ordnungsgemäß geführt und gewartet wird,
- Gefahr von Verletzungen, wenn lange Haare, weite Kleidungsstücke oder Schmuck von rotierenden Maschinenteilen erfasst werden.
- Vermindern Sie das Restrisiko, indem Sie die Tischbohrmaschine sorgfältig und vorschriftsmäßig benutzen und alle Anweisungen befolgen.

ACHTUNG! Beim Gebrauch von Elektrowerkzeugen sind zum Schutz gegen elektrischen Schlag, Verletzungs- und Brandgefahr folgende grundsätzliche Sicherheitsmaßnahmen zu beachten.



WARNUNG!

Gefahren für Kinder und Personen mit verringerten physischen, sensorischen oder mentalen Fähigkeiten (beispielsweise teilweise Behinderte, ältere Personen mit Einschränkung ihrer physischen und mentalen Fähigkeiten) oder Mangel an Erfahrung und Wissen (beispielsweise ältere Kinder).

- Die Tischbohrmaschine darf ausschließlich von Erwachsenen benutzt werden.
- Kinder müssen beaufsichtigt werden, um sicherzustellen, dass sie nicht mit der Tischbohrmaschine spielen.
- Halten Sie Kinder von Verpackungsmaterial und Kleinteilen fern. Bei Verschlucken besteht Erstickungsgefahr.

Grundsätzliche Sicherheitshinweise



WARNUNG!

Stromschlaggefahr!

Fehlerhafte Elektroinstallation oder zu hohe Netzspannung können zu elektrischem Stromschlag führen.

- Schließen Sie die Tischbohrmaschine nur an, wenn die Netzspannung der Steckdose mit der Angabe auf dem Typenschild übereinstimmt.
- Schließen Sie die Tischbohrmaschine nur an eine gut zugängliche Steckdose an, damit Sie sie bei einem Störfall schnell vom Stromnetz trennen können.
- Betreiben Sie die Tischbohrmaschine nicht, wenn sie sichtbare Schäden aufweist oder das Netzkabel bzw. der Netzstecker defekt sind.
- Wenn das Netzkabel der Tischbohrmaschine beschädigt ist, muss es durch den Hersteller oder seinen Kundendienst oder eine ähnlich qualifizierte Person ersetzt werden.

- Öffnen Sie das Gehäuse nur soweit, wie es in dieser Anleitung beschrieben ist. Überlassen Sie die Reparatur Fachkräften. Wenden Sie sich dazu an eine Fachwerkstatt. Bei eigenständig durchgeführten Reparaturen, unsachgemäßem Anschluss oder falscher Bedienung sind Haftungs- und Garantieansprüche ausgeschlossen.
- Bei Reparaturen dürfen nur Teile verwendet werden, die den ursprünglichen Gerätedaten entsprechen. In dieser Tischbohrmaschine befinden sich elektrische und mechanische Teile, die zum Schutz gegen Gefahrenquellen unerlässlich sind.
- Schützen Sie die Tischbohrmaschine vor Feuchtigkeit und verwenden Sie sie ausschließlich in trockenen Innenräumen.
- Tauchen Sie weder die Tischbohrmaschine noch Netzkabel oder -stecker in Wasser oder andere Flüssigkeiten.
- Fassen Sie die Tischbohrmaschine oder den Netzstecker niemals mit feuchten Händen an.
- Ziehen Sie den Netzstecker nie am Netzkabel aus der Steckdose, sondern fassen Sie immer den Netzstecker an.
- Halten Sie die Tischbohrmaschine, den Netzstecker und das Netzkabel von offenem Feuer und heißen Flächen fern.
- Verlegen Sie das Netzkabel so, dass es nicht zur Stolperfalle wird.
- Knicken Sie das Netzkabel nicht und legen Sie es nicht über scharfe Kanten.
- Wenn Sie die Tischbohrmaschine nicht benutzen, sie reinigen, Einstellarbeiten vornehmen oder wenn eine Störung auftritt, schalten Sie die Tischbohrmaschine immer aus und ziehen Sie den Stecker aus der Steckdose.



WARNUNG!
Verletzungsgefahr!

Unsachgemäße Handhabung kann zu schweren Verletzungen führen.

- Stellen Sie sich bei der Arbeit vor die Tischbohrmaschine, so dass Sie gut bedienen können und alles im Blick haben.
- Verwenden Sie ausschließlich scharfe, unbeschädigte Bohrer, die für das jeweilige Material geeignet sind.

- Klappen Sie vor dem Bohren immer den Späneschutz herunter. Justieren Sie ihn ggf. in der Länge, damit er einen optimalen Schutz bietet.
- Berühren Sie niemals das sich noch drehende Bohrfutter oder den eingesetzten Bohrer bzw. das eingesetzte Werkzeug. Nach dem Ausschalten kommt das Spannfutter nicht sofort zum Stillstand, sondern dreht noch etwas nach.
- Benutzen Sie nur das Zubehör, das zum Lieferumfang gehört bzw. vom Hersteller empfohlen wird.



WARNUNG!
Verbrennungsgefahr!

Direkt nach dem Bohren können Bohrer bzw. eingesetztes Werkzeug sehr heiß sein.

- Tragen Sie geeignete Arbeitshandschuhe oder warten Sie, bis Bohrer bzw. eingesetztes Werkzeug abgekühlt sind, bevor Sie sie wechseln.



WARNUNG!
Gesundheitliche Schäden!

Manche Werkstoffe sind gesundheitsgefährdend. Das Bohren von gesundheitsgefährdenden Werkstoffen und Materialien wie z. B. Asbest ist mit dieser Tischbohrmaschine nicht zulässig.



HINWEIS!
Gefahr von Sachschäden!

Unsachgemäßer Umgang kann zu Beschädigungen der Tischbohrmaschine führen.

- Üben Sie beim Bohren keinen starken Druck aus. Bohren Sie stets mit der zum Bohrer und dem zu bohrenden Material passenden Drehzahl.
- Verwenden Sie ausschließlich das zum Lieferumfang gehörende Zubehör. Verwenden Sie kein anderes Zubehör.
- Reinigen Sie die Tischbohrmaschine nicht mit scharfen Lösungsmitteln.

Sicheres Arbeiten

1. Halten Sie Ihren Arbeitsbereich in Ordnung

- Unordnung im Arbeitsbereich kann Unfälle zur Folge haben.

2. Berücksichtigen Sie Umgebungseinflüsse

- Setzen Sie Elektrowerkzeuge nicht dem Regen aus.
- Benützen Sie Elektrowerkzeuge nicht in feuchter oder nasser Umgebung.
- Sorgen Sie für gute Beleuchtung des Arbeitsbereichs.
- Benutzen Sie Elektrowerkzeuge nicht, wo Brand- oder Explosionsgefahr besteht.

3. Schützen Sie sich vor elektrischem Schlag

- Vermeiden Sie Körperberührung mit geerdeten Teilen (z. B. Rohren, Radiatoren, Elektroherden, Kühlgeräten).

4. Halten Sie andere Personen fern

- Lassen Sie andere Personen, insbesondere Kinder, nicht das Elektrowerkzeug oder das Kabel berühren. Halten Sie sie von Ihrem Arbeitsbereich fern.

5. Bewahren Sie unbenutzte Elektrowerkzeuge sicher auf

- Unbenutzte Elektrowerkzeuge sollten an einem trockenen, hochgelegenen oder abgeschlossenen Ort, außerhalb der Reichweite von Kindern, abgelegt werden.

6. Überlasten Sie Ihr Elektrowerkzeug nicht

- Sie arbeiten besser und sicherer im angegebenen Leistungsbereich.

7. Benutzen Sie das richtige Elektrowerkzeug

- Verwenden Sie keine leistungsschwachen Maschinen für schwere Arbeiten.
- Benutzen Sie das Elektrowerkzeug nicht für solche Zwecke, für die es nicht vorgesehen ist. Benutzen Sie z. B. keine Handkreissäge zum Schneiden von Baumstämmen oder Holzscheiten.

8. Tragen Sie geeignete Kleidung.

- Tragen Sie keine weite Kleidung oder Schmuck, sie könnten von beweglichen Teilen erfasst werden.
- Bei Arbeiten ist festes Schuhwerk empfehlenswert.
- Tragen Sie bei langen Haaren ein Haarnetz.

9. Benutzen Sie Schutzausrüstung

- Tragen Sie eine Schutzbrille
- Verwenden Sie bei stauberzeugenden Arbeiten eine Atemmaske.

10. Schließen Sie die Staubabsaugung-Einrichtung an

- Falls Anschlüsse zur Staubabsaugung und Auffangeinrichtung vorhanden sind, überzeugen Sie sich, dass diese angeschlossen und richtig benutzt werden.

11. Verwenden Sie das Kabel nicht für Zwecke, für die es nicht bestimmt ist

- Benützen Sie das Kabel nicht, um den Stecker aus der Steckdose zu ziehen. Schützen Sie das Kabel vor Hitze, Öl und scharfen Kanten.

12. Sichern Sie das Werkstück

- Benützen Sie Spannvorrichtungen oder einen Schraubstock, um das Werkstück festzuhalten. Es ist damit sicherer gehalten als mit der Hand.

13. Vermeiden Sie abnormale Körperhaltung

- Sorgen Sie für sicheren Stand und halten Sie jederzeit das Gleichgewicht.

14. Pflegen Sie Ihre Werkzeuge mit Sorgfalt

- Halten Sie Schneidwerkzeuge scharf und sauber, um besser und sicher arbeiten zu können.
- Befolgen Sie die Hinweise zur Schmierung und zum Werkzeugwechsel.
- Kontrollieren Sie regelmäßig die Anschlussleitung des Elektrowerkzeugs und lassen Sie diese bei Beschädigung von einem anerkannten Fachmann erneuern.
- Halten Sie Handgriffe trocken, sauber und frei von Öl und Fett.

15. Ziehen Sie den Stecker aus der Steckdose

- Bei Nichtgebrauch des Elektrowerkzeugs, vor der Wartung und beim Wechsel von Werkzeugen wie z. B. Sägeblatt, Bohrer, Fräser.

16. Lassen Sie keine Werkzeugschlüssel stecken

- Überprüfen Sie vor dem Einschalten, dass Schlüssel und Einstellwerkzeuge entfernt sind.

17. Vermeiden Sie unbeabsichtigten Anlauf

- Vergewissern Sie sich, dass der Schalter beim Einstecken des Steckers in die Steckdose ausgeschaltet ist.

18. Benutzen Sie Verlängerungskabel für den Außenbereich

- Verwenden Sie im Freien nur dafür zugelassene und entsprechend gekennzeichnete Verlängerungskabel.

19. Seien Sie aufmerksam

- Achten Sie darauf, was Sie tun. Gehen Sie mit Vernunft an die Arbeit. Benutzen Sie das Elektrowerkzeug nicht, wenn Sie unkonzentriert sind.

20. Überprüfen Sie das Elektrowerkzeug auf eventuelle Beschädigungen

- Vor weiterem Gebrauch des Elektrowerkzeugs müssen Schutzvorrichtungen oder leicht beschädigte Teile sorgfältig auf ihre einwandfreie und bestimmungsgemäße Funktion untersucht werden.
- Überprüfen Sie, ob die beweglichen Teile einwandfrei funktionieren und nicht klemmen oder ob Teile beschädigt sind. Sämtliche Teile müssen richtig montiert sein und Bedingungen erfüllen, um den einwandfreien Betrieb des Elektrowerkzeugs zu gewährleisten.

- Beschädigte Schutzvorrichtungen und Teile müssen bestimmungsgemäß durch eine anerkannte Fachwerkstatt repariert oder ausgewechselt werden, soweit nicht anders in der Gebrauchsanweisung angegeben ist.
- Beschädigte Schalter müssen bei einer Kundendienstwerkstatt ersetzt werden.
- Benutzen Sie keine Elektrowerkzeuge, bei denen sich der Schalter nicht ein- und ausschalten lässt.

21. ACHTUNG!

- Der Gebrauch anderer Einsatzwerkzeuge und anderen Zubehörs kann eine Verletzungsgefahr für Sie bedeuten.

22. Lassen Sie Ihr Elektrowerkzeug durch eine Elektrofachkraft reparieren

- Dieses Elektrowerkzeug entspricht den einschlägigen Sicherheitsbestimmungen. Reparaturen dürfen nur von einer Elektrofachkraft ausgeführt werden, indem Originalersatzteile verwendet werden; andernfalls können Unfälle für den Benutzer entstehen.

Sicherheitshinweise für Tischbohrmaschinen - Bohren

- **Stellen Sie das Elektrowerkzeug auf einer festen, ebene und waagerechte Fläche und befestigen Sie es.** Wenn das Elektrowerkzeug verrutscht, wackelt oder vibriert, kann, kann der Bohrer nicht gleichmäßig und sicher geführt werden.
- **Halten Sie Ihren Arbeitsplatz bis auf das zu bearbeitende Werkstück sauber.** Scharfkantige Bohrspäne und Gegenstände können zu Verletzungen führen. Materialmischungen sind besonders gefährlich. Leichtmetallstaub z. B. kann brennen oder explodieren.
- **Stellen Sie vor Arbeitsbeginn die richtige Drehzahl ein. Die Drehzahl muss zu dem Bohrerdurchmesser und dem zu bohrenden Werkstück passen.** Bei einer falsch eingestellten Drehzahl kann sich der Bohrer im Werkstück verhaken.
- **Schalten Sie das Elektrowerkzeug ein, bevor Sie die Spindel mit dem eingesetzten Bohrer in Richtung Werkstück bewegen.** Ansonsten kann sich der Bohrer im Werkstück verhaken und das Werkstück mitreißen. Dies kann zu Verletzungen führen.
- **Halten Sie Ihre Hände fern vom Bohrbereich, während das Elektrowerkzeug läuft.** Beim Kontakt mit dem Bohrer besteht Verletzungsgefahr.
- **Entfernen Sie niemals Bohrspäne aus dem Bohrbereich, während das Elektrowerkzeug läuft.** Führen Sie die Spindel immer zuerst in die Ruheposition und schalten Sie dann das Elektrowerkzeug aus.
- **Entfernen Sie Bohrspäne nicht mit bloßen Händen.** Durch heiße und scharfkantige Metallspäne besteht Verletzungsgefahr.
- **Brechen Sie lange Bohrspäne, indem Sie den Bohrer mit der Spindel kurz anheben.** Durch lange Bohrspäne besteht Verletzungsgefahr.

- **Halten Sie Griffe trocken, sauber sowie öl- und fettfrei.** Fettige, ölige Griffe sind rutschig und vermindern die Möglichkeit, die Spindel sicher und kontrolliert zu führen.
- **Benutzen Sie den mitgelieferten Schraubstock, um das zu bohrende Werkstück festzuspannen.** Halten Sie das Werkstück niemals nur mit der Hand fest.
- **Schalten Sie das Elektrowerkzeug sofort aus, wenn der Bohrer im Werkstück blockiert.** Der Bohrer kann blockieren wie Sie z. B. mit zu hohem Anpressdruck bohren oder der Bohrer sich im zu bohrenden Werkstück verkantet.
- **Fassen Sie den Bohrer nach dem Arbeiten nicht an, bevor er abgekühlt ist.** Der Bohrer kann beim Arbeiten sehr heiß werden.
- **Verlassen Sie den Arbeitsplatz nie, bevor der Bohrer vollständig zum Stillstand gekommen ist.** Nachlaufendes Werkzeug kann Verletzungen verursachen.



Lesen Sie die Bedienungsanleitung.



Beim Bohren können Steinchen, Bohrspänen, Funkenflug etc. herumfliegen. Tragen Sie eine Schutzbrille.



Tragen Sie bei Staub erzeugenden Arbeiten immer eine Staubschutzmaske.



Tragen Sie einen Gehörschutz, wenn es beim Arbeiten mit dem Werkzeug zu starkem Lärm kommt.



Tragen Sie beim Arbeiten geeignete, enganliegende Kleidung.



Tragen Sie bei langen Haaren immer ein Haarnetz oder eine Mütze, unter der Sie die Haare verbergen können.



Tragen Sie geeignete Schutzhandschuhe.

Auspacken und Lieferumfang prüfen



HINWEIS!

Teile der Tischbohrmaschine sind zum Schutz vor Korrosion eingefettet.

- Tragen Sie angemessene Arbeitskleidung. Legen Sie alle Teile auf eine Pappe o. ä.

1. Prüfen Sie, ob die Lieferung vollständig ist (siehe **Abb. A + B**).
2. Nehmen Sie alle Teile aus der Verpackung und kontrollieren Sie, ob die Tischbohrmaschine oder die Einzelteile Schäden aufweisen. Ist dies der Fall, benutzen Sie die Tischbohrmaschine nicht. Wenden Sie sich an den Hersteller über die auf der Garantiekarte angegebene Serviceadresse.
3. Entfernen Sie alle Schutzfolien und sonstige Transportverpackungen.

Montage

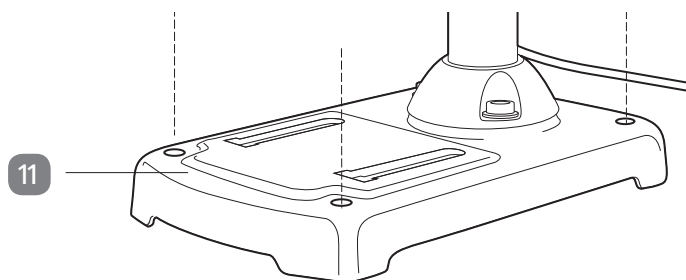


HINWEIS!

Für die Montage benötigen Sie neben dem mitgelieferten Werkzeug (3 Innensechskantschlüssel) einen Kreuzschlitz-Schraubendreher.

1. Stellen Sie die Grundplatte **11** auf einen festen und stabilen Untergrund, z. B. eine Werkbank. Schrauben Sie die Bohrsäule **8** mit drei Innensechskantschrauben und Scheiben **22** fest (siehe **Abb. C**).
2. Schieben Sie den Bohrtisch **13** auf die Bohrsäule **8** und befestigen Sie ihn mit dem Drehknebel **10** (siehe **Abb. D**).
3. Setzen Sie den gesamten Maschinenkopf auf die Bohrsäule (siehe **Abb. E**). Drehen Sie beide Madenschrauben **25** ein, um den Maschinenkopf zu sichern.
4. Drehen Sie alle Handgriffe **7** in die Handgriffaufnahme **6** ein (siehe **Abb. E**).
5. Entfernen Sie die drei Schrauben aus dem klappbaren Späneschutz **16**. Stecken Sie die transparente Schutzhaube **15** in den Rahmen des klappbaren Späneschutzes **16** und drehen Sie die drei Schrauben wieder ein (siehe **Abb. F**).
6. Stecken Sie den klappbaren Späneschutz **16** mit der angeschraubten Schutzhaube **15** auf die Spindel und schrauben Sie ihn fest (siehe **Abb. G**).
7. Schieben Sie das Bohrfutter **14** ruckartig und mit etwas Kraft auf die Spindel (siehe **Abb. H**). Das Bohrfutter **14** muss hör- und fühlbar einrasten.

8. Befestigen Sie die Grundplatte **11** mit 4 Schrauben und Scheiben (nicht im Lieferumfang enthalten) auf dem Untergrund. Art und Größe der Schrauben sind abhängig vom verwendeten Untergrund. Lassen Sie sich ggf. im Fachhandel beraten.



Betrieb

Vorbereitende Arbeiten

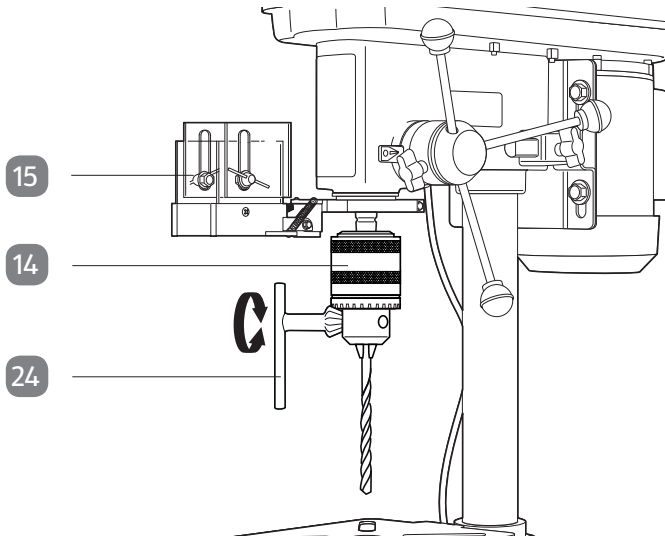


WARNUNG! **Verletzungsgefahr!**

Durch ungeeignetes Werkzeug besteht erhebliche Verletzungsgefahr.

- Verwenden Sie nur unbeschädigtes Werkzeug (Bohrer, Senker etc.), das für den Einsatz in die Tischbohrmaschine gemäß dieser Anleitung geeignet ist.

1. Klappen Sie die transparente Schutzhaube **15** nach oben.
2. Lösen Sie mit dem mitgelieferten Bohrfutterschlüssel **24** die Haltebacken des Bohrfutters **14**.



Verwenden Sie ausschließlich Bohrer und Werkzeuge mit einem Schaftdurchmesser von 3 bis 16 Millimetern mit zylindrischem Werkzeugschaft oder Kegelschaft.

3. Stecken Sie den Bohrer / das Werkzeug senkrecht von unten in die Bohrfutteröffnung und spannen Sie die Haltebacken des Bohrfutters **14** mit dem Bohrfutterschlüssel **24** fest. **Ziehen Sie danach unbedingt den Bohrfutterschlüssel **24** ab.** Der Bohrer / das Werkzeug muss zentriert eingespannt sein.
4. Spannen Sie das zu bohrende Werkstück in dem mitgelieferten Schraubstock **20** ein (siehe Kapitel „Werkstück in Schraubstock einspannen“).
5. Legen Sie den Schraubstock **20** auf den Bohrtisch **13**.
6. Sichern Sie den Schraubstock **20** mit den mitgelieferten Schrauben **21** (siehe Kapitel „Werkstück in den Schraubstock einspannen“).
7. Positionieren Sie den Bohrtisch **13** in der erforderlichen Höhe (siehe Kapitel „Bohrtisch verstellen“).
8. Klappen Sie die transparente Schutzhaube **15** herunter.
9. Verändern Sie ggf. die Länge der transparenten Schutzhaube **15** (siehe **Abb. G**) so, dass diese optimalen Schutz bietet (siehe Kapitel „Bohrtisch verstellen“).
10. Stellen Sie die zum Werkstück und eingesetzten Bohrer / Werkzeug passende Drehzahl ein (siehe Kapitel „Drehzahl einstellen“).

Die Tischbohrmaschine ist einsatzbereit.

Bohren



WARNUNG! **Verletzungsgefahr!**

Unsachgemäße Handhabung kann zu schweren Verletzungen führen.

- Kontrollieren Sie vor dem Einschalten, dass der Bohrfutterschlüssel abgezogen ist. Der wegschleudernde Bohrfutterschlüssel kann schwere Verletzungen verursachen.
- Halten Sie Ihre Hände vom Arbeitsbereich fern.
- Versuchen Sie niemals Bohrspäne zu entfernen, während sich Bohrer bzw. Werkzeug noch drehen. Schalten Sie immer erst die Tischbohrmaschine aus und warten Sie den Stillstand ab.
- Entfernen Sie Bohrspäne niemals mit der bloßen Hand, da diese sehr scharfkantig und heiß sein können.
- Berühren Sie niemals den sich noch drehenden Bohrer bzw. das sich noch drehende Werkzeug oder das Bohrfutter.



WARNUNG! **Verletzungsgefahr!**

Beim Bohren besteht durch Spanflug und sich drehende Teile erhebliche Verletzungsgefahr.

- Tragen Sie geeignete Schutzkleidung. Schützen Sie besonders Ihre Augen durch eine geeignete Schutzbrille.
- Nehmen Sie vor der Arbeit Ihren Schmuck (Ringe, Ketten etc.) ab.
- Tragen Sie ggf. ein Haarnetz oder eine Mütze, um zu verhindern, dass diese sich in drehenden Teilen verfangen.



WARNUNG!
Verbrennungsgefahr!

Direkt nach dem Bohren können Bohrer bzw. eingesetztes Werkzeug sehr heiß sein.

- Tragen Sie geeignete Arbeitshandschuhe oder warten Sie einen Moment, bis Bohrer bzw. eingesetztes Werkzeug abgekühlt sind, bevor Sie sie wechseln.



WARNUNG!
Gesundheitliche Schäden!

Manche Werkstoffe sind gesundheitsgefährdend. Das Bohren von gesundheitsgefährdenden Werkstoffen und Materialien wie z. B. Asbest ist mit dieser Tischbohrmaschine nicht zulässig.

1. Gehen Sie vor, wie im Kapitel „Vorbereitende Arbeiten“ beschrieben.
2. Stecken Sie den Netzstecker in eine Steckdose mit Schutzkontakten.
3. Drücken Sie den grünen Einschalter **I** **19** (siehe **Abb. A**), um die Tischbohrmaschine einzuschalten.
4. Drehen Sie an einem der Handgriffe **7** gegen den Uhrzeigersinn, um die Spindel mit dem Bohrfutter zu senken. Drehen Sie so weit, bis der Bohrer / das Werkzeug entsprechend der gewünschten Tiefe in das Werkstück eintaucht.
5. Führen Sie anschließend den Handgriff in entgegengesetzter Richtung bis zum Anschlag wieder in die Ausgangsstellung.
6. Schalten Sie die Tischbohrmaschine aus, indem Sie den roten Ausschalter **O** **19** (siehe **Abb. A**) drücken.

Drehzahl einstellen



WARNUNG! **Verletzungsgefahr!**

Die rotierenden Antriebsscheiben können zu schweren Verletzungen führen.

- Versuchen Sie niemals die Drehzahl bei laufender Tischbohrmaschine einzustellen.
- Schließen Sie nach dem Einstellen immer die Abdeckhaube.



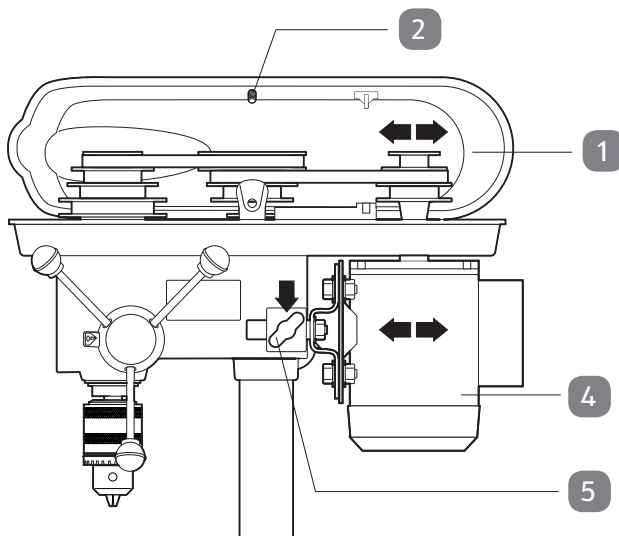
WARNUNG! **Verletzungsgefahr!**

Die Keilriemen müssen mit etwas Kraft gespannt werden, dadurch besteht Klemmgefahr.

- Tragen Sie Schutzhandschuhe.

Die Tischbohrmaschine bietet neun verschiedene Drehzahlen. Diese werden durch das Umlegen zweier Keilriemen eingestellt. Die Keilriemen sind zwischen drei Antriebsscheibenpaaren gespannt, wobei das mittlere Scheibenpaar schwenkbar ist.

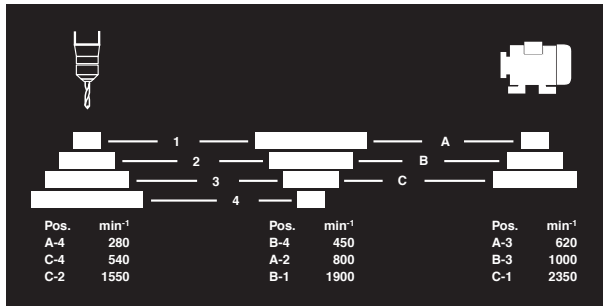
1. Schalten Sie die Tischbohrmaschine aus (roten Ausschalter **19** drücken) und ziehen Sie den Netzstecker aus der Steckdose.



2. Drücken Sie mit einem Kreuzschlitzschraubendreher mit etwas Kraft gegen die federbelastete Verriegelungsschraube der Abdeckhaube **2** und drehen Sie sie

ca. eine Umdrehung gegen den Uhrzeigersinn.

3. Klappen Sie die Abdeckhaube **1** auf.
4. Lösen Sie beide seitlichen Spannschrauben **5** und schieben Sie den Motor **4** in Richtung Maschinenkopf. Dadurch werden die Keilriemen entspannt.
Die folgende Abbildung zeigt die möglichen Keilriemenpositionen:



Beispiel: **A-4**.

A bedeutet, dass sich der rechte Keilriemen auf Position A befindet und **4**, dass sich der linke Keilriemen auf Position 4 befindet.

Die Drehzahl pro Minute beträgt 280.

5. Stellen Sie die erforderliche Geschwindigkeit anhand der nachfolgenden Tabelle ein.

Position	Drehzahl pro Minute	Position	Drehzahl pro Minute
A-4	280	B-3	1000
B-4	450	C-2	1550
C-4	540	B-1	1900
A-3	620	C-1	2350
A-2	800		

6. Ziehen Sie den Motor **4** vom Maschinenkopf weg, um die Keilriemen zu spannen.
7. Drehen Sie beide seitlichen Spannschrauben **5** fest.
8. Prüfen Sie die Keilriemenspannung. Die Spannung ist richtig eingestellt, wenn sich ein Keilriemen mittig um ca. 1 cm eindrücken lässt.
9. Schließen Sie die Abdeckhaube **1** und drehen Sie die Verriegelungsschraube **2** wieder fest.

**HINWEIS!**

Die Abdeckhaube ist mit einem Sicherheitsschalter versehen. Wenn die Abdeckhaube nicht geschlossen und verriegelt ist, kann die Tischbohrmaschine nicht eingeschaltet werden.

Transparente Schutzhaube in der Höhe verstellen

Die transparente Schutzhaube **15** schützt Sie vor Spanflug. Stellen Sie sie vor dem Bohren immer so ein, dass die Bohrstelle weitestgehend abgeschirmt ist. **Die Schutzhaube ersetzt nicht das Tragen geeigneter Schutzkleidung wie z. B. der Schutzbrille.**

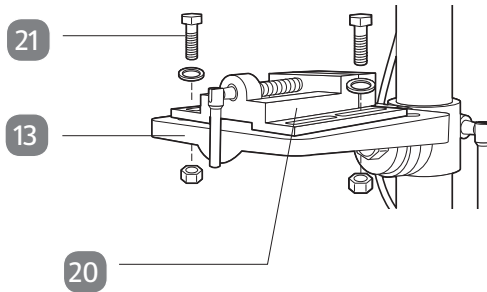
1. Schalten Sie die Tischbohrmaschine aus (roten Ausschalter **0** **19** drücken) und ziehen Sie den Netzstecker aus der Steckdose.
2. Lösen Sie die seitlichen Flügelschrauben der transparenten Schutzhaube **15** (siehe **Abb. G**) etwas.
3. Bringen Sie den unteren Teil der Schutzhaube **15** auf die richtige Höhe und drehen Sie die beiden seitlichen Flügelschrauben wieder fest.

Werkstück in Schraubstock einspannen**WARNUNG!
Verletzungsgefahr!**

Unsachgemäße Handhabung kann zu schweren Verletzungen führen.

- Versuchen Sie nie, das Werkstück mit den Händen festzuhalten.
- Spannen Sie das Werkstück immer in den mitgelieferten Schraubstock ein.
- Lässt sich ein Werkstück nicht in den Schraubstock einspannen, ist es zu groß und darf mit dieser Tischbohrmaschine nicht bearbeitet werden.

1. Drehen Sie den Schraubstock **20** auf und legen Sie das Werkstück ein.
2. Spannen Sie das Werkzeug fest.
3. Stellen Sie den Schraubstock **20** auf den Bohrtisch **13**.



4. Sichern Sie den Schraubstock **20** auf dem Bohrtisch **13** diagonal mit zwei Schrauben, zwei Muttern und vier Scheiben **21**.
5. Ziehen Sie die Schrauben nur handfest an, so dass Sie den Schraubstock **20** mit dem eingesetzten Werkstück auf dem Bohrtisch **13** noch verschieben und genau positionieren können. Außerdem kommt es beim Bohren dadurch zu einer Selbstzentrierung.

Bohrtisch verstellen

- Schalten Sie die Tischbohrmaschine aus (roten Ausschalter **0** **19** drücken) und ziehen Sie den Netzstecker aus der Steckdose.

Höhe verstellen

1. Halten Sie mit einer Hand den Bohrtisch **13** fest.
2. Lösen Sie mit der anderen Hand etwas den Drehknebel **10**, mit dem der Bohrtisch **13** an der Bohrsäule **8** befestigt ist (siehe **Abb. D**).
3. Positionieren Sie den Bohrtisch **13** in der gewünschten Höhe.
4. Ziehen Sie den Drehknebel **10** wieder fest.

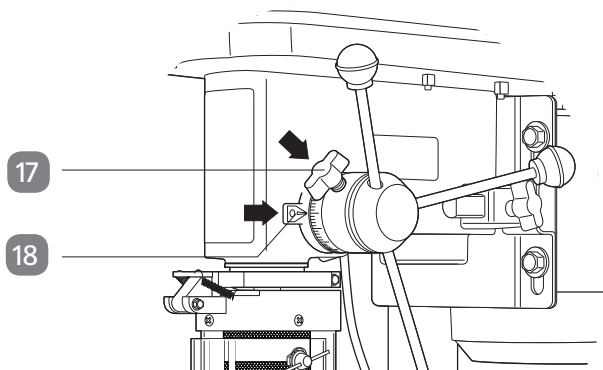
Neigung verstellen

Der Bohrtisch kann nach rechts und links jeweils um 45 Grad geneigt werden. Zum Einstellen der Neigung benötigen Sie einen 19er Gabel- oder Ringschlüssel.

1. Lösen Sie mit dem Schlüssel die Schraube an der Unterseite des Bohrtisches **13** (siehe **Abb. D**).
2. Drehen Sie den Bohrtisch **13** nach rechts oder links. Den jeweils eingestellten Winkel lesen Sie an der Skala **9** ab (siehe **Abb. A**). Zum exakten Einstellen befindet sich auf dem Bohrtisch **13** eine Markierung, die Sie auf die gewünschte Gradzahl einstellen können.
3. Ziehen Sie die Schraube an der Unterseite des Bohrtisches **13** wieder fest an (siehe **Abb. D**).

Bohrtiefe einstellen

Mit dem Skalenring können Sie die gewünschte Bohrtiefe einstellen.



1. Schalten Sie die Tischbohrmaschine aus (roten Ausschalter **19** drücken) und ziehen Sie den Netzstecker aus der Steckdose.
2. Lösen Sie die Klemmschraube **17**, mit der die Skala fixiert ist.
3. Senken Sie die Spindel mit dem eingesetzten Werkzeug auf das Werkstück.
4. Drehen Sie die Skala bis zum Anschlag nach vorne, bis der am Bohrkopf angebrachte Markierungspfeil **18** auf die Nulllinie der Skala zeigt.
5. Drehen Sie die Skala auf die gewünschte Bohrtiefe. Möchten Sie z. B. ein Loch bohren, das 20 Millimeter tief ist, drehen Sie die Skala auf „20“.
6. Drehen Sie die Klemmschraube **17** wieder fest.
7. Führen Sie die Spindel wieder in ihre Ausgangsposition.

Tipps für optimales Bohren

- Metall bohren: Wählen Sie für harte Metalle und / oder große Bohrdurchmesser eine niedrige Drehzahl.
- Holz bohren: Tragen Sie eine Staubschutzmaske, da Holzstäube gesundheitsschädlich sind. Bohren Sie mit niedriger Drehzahl.
- Keramik/Fliesen bohren: Verwenden Sie einen geeigneten Bohrer mit Zentrierspitze.
- Span brechen: In vielen Fällen lässt sich ein zu langer Bohrspan brechen, indem Sie während des Bohrens den Bohrer durch kurzes Anheben der Spindel aus dem Bohrloch entfernen.

Reinigung + Pflege



WARNUNG! **Stromschlaggefahr!**

Fehlerhafte Elektroinstallation oder zu hohe Netzspannung können zu elektrischem Stromschlag führen.

- Ziehen Sie den Netzstecker aus der Steckdose, bevor Sie die Tischbohrmaschine reinigen, Werkzeug wechseln oder Wartungsarbeiten durchführen.



WARNUNG! **Verletzungsgefahr!**

Wartungsarbeiten dürfen ausschließlich von Fachkräften durchgeführt werden.

Reinigung



WARNUNG! **Verbrennungsgefahr!**

Direkt nach dem Bohren können Bohrer bzw. eingesetztes Werkzeug sehr heiß sein.

- Tragen Sie geeignete Arbeitshandschuhe oder warten Sie einen Moment, bis Bohrer bzw. eingesetztes Werkzeug abgekühlt sind, bevor Sie diese Teile für das Reinigen der Tischbohrmaschine entfernen.



WARNUNG! **Verletzungsgefahr!**

Entfernen Sie Bohrspäne nicht mit bloßen Händen. Durch heiße und scharfkantige Metallspäne besteht Verletzungsgefahr.

- Tragen Sie beim Reinigen geeignete Schutzhandschuhe.

**HINWEIS!**
Kurzschlussgefahr!

In das Gehäuse eingedrungenes Wasser kann einen Kurzschluss verursachen.

- Tauchen Sie die Tischbohrmaschine niemals in Wasser.
- Achten Sie darauf, dass kein Wasser in das Gehäuse gelangt.

**HINWEIS!**
Gefahr von Sachschäden!

Unsachgemäße Reinigung der Tischbohrmaschine kann zu Beschädigungen führen.

- Verwenden Sie keine aggressiven Reinigungsmittel, Bürsten mit Metall- oder Nylonborsten, sowie scharfe oder metallische Reinigungsgegenstände wie Messer, harte Spachtel und dergleichen. Diese können die Oberflächen beschädigen.
- Geben Sie die Tischbohrmaschine keinesfalls in die Spülmaschine. Sie würden die Tischbohrmaschine dadurch zerstören.

1. Schalten Sie die Tischbohrmaschine aus (roten Ausschalter **0** **19** drücken) und ziehen Sie den Netzstecker aus der Steckdose.
2. Warten Sie einen Moment, bis Tischbohrmaschine und eingesetzter Bohrer bzw. eingesetztes Werkzeug abgekühlt sind.
3. Entfernen Sie den Bohrer bzw. das Werkstück.
4. Entfernen Sie Späne und andere Teile mit einem Pinsel o. Ä.
5. Reinigen Sie die Tischbohrmaschine mit einem leicht angefeuchteten, weichen Tuch. Bei fest anhaftendem Schmutz können Sie ein mildes Seifenmittel verwenden.
6. Lassen Sie alle Teile vollständig trocknen, bevor Sie die Tischbohrmaschine erneut benutzen oder zum Lagern wegräumen.

Pflege

- Fetten Sie die Bohrsäule von Zeit zu Zeit mit handelsüblichem säurefreien Schmierfett ein (im Fachhandel erhältlich).

Prüfen

Prüfen Sie die Tischbohrmaschine regelmäßig auf ihren Zustand. Kontrollieren Sie u. a., ob:

- die Schalter unbeschädigt sind,
- das Zubehör in einem einwandfreien Zustand ist,
- das Stromkabel und der Stecker unbeschädigt sind,
- die Lüftungsschlitze vom Motor frei und sauber sind. Verwenden Sie ggf. eine weiche Bürste oder einen Pinsel, um sie zu reinigen.

Falls Sie eine Beschädigung feststellen, müssen Sie diese durch eine Fachwerkstatt beheben lassen, um Gefährdungen zu vermeiden.

Lagerung

1. Reinigen Sie die Tischbohrmaschine vor dem Lagern gründlich (siehe Abschnitt „Reinigung“).
2. Bewahren Sie die saubere Tischbohrmaschine und das Zubehör möglichst in der Originalverpackung auf.



HINWEIS!

Der Lagerraum sollte für Kinder unzugänglich sein und die Temperatur zwischen 5 und 30 °C liegen.

Transport

- Die Tischbohrmaschine ist schwer. Tragen Sie sie möglichst mit einer zweiten Person. Fassen Sie dabei mit einer Hand unter die Grundplatte, mit der anderen halten Sie die Tischbohrmaschine an der Bohrsäule fest. **Tragen Sie die Tischbohrmaschine nicht am Maschinenkopf.**
- Wenn Sie die Tischbohrmaschine mit einem Fahrzeug transportieren, müssen Sie sie mit Spanbändern gegen Verrutschen sichern.
- Bei längeren Transporten sollten Sie die Tischbohrmaschine auseinanderbauen und in der Originalverpackung transportieren.

Fehlersuche

Tischbohrmaschine lässt sich nicht einschalten

- Stecker in der Steckdose?
- Abdeckhaube geschlossen und verriegelt? Ein Sicherheitsschalter verhindert, dass die Maschine mit geöffneter Haube in Betrieb genommen werden kann.

Bohrer / Werkzeug dringt kaum in das eingespannte Werkstück ein

- Bohrer / Werkzeug geeignet und in einwandfreiem Zustand?
- Richtige Drehzahl eingestellt?

Technische Daten

Typ:	Tischbohrmaschine WZTB 500
Betriebsspannung:	230 V ~, 50 Hz
Leistung:	500 W
Kurzzeitbetrieb:	15 Minuten, danach muss die Tischbohrmaschine abkühlen
Schutzklasse:	1
Gewicht:	21,5 kg
Motordrehzahl:	1400 min ⁻¹
Ausgangsdrehzahl:	280 - 2350 min ⁻¹
Geschwindigkeitsstufen:	9
Bohrfutteraufnahme:	B 16
Zahnkranzbohrfutter:	3 - 16 mm
Max. Schaftdurchmesser:	16 mm
Ausladung:	115 mm
Max. Bohrtiefe	50 mm
Säulendurchmesser:	46
Artikelnummer:	39734

Geräusch-/Vibrationsinformation



WARNUNG! **Gesundheitliche Schäden!**

- Tragen Sie bei der Arbeit einen Gehörschutz und angemessene Schutzkleidung.

Messwerte für Geräusch ermittelt entsprechend EN 61029.

Der A-bewertete Geräuschpegel des Elektrowerkzeugs beträgt typischerweise:

- Schalldruckpegel L_{PA} 65,5 dB(A), Unsicherheit K_{PA} 3 dB
- Schallleistungspegel L_{WA} 78,5 dB(A), Unsicherheit K_{WA} 3 dB

Schwingungsemissionswert $a_h < 2,5 \text{ m/s}^2$

Unsicherheit: $K = 1,5 \text{ m/s}^2$


Der angegebene Schwingungsemissionswert wurde nach einem genormten Prüfverfahren ermittelt und kann zum Vergleich eines Elektrowerkzeugs mit einem anderen verwendet werden.

Der angegebene Schwingungsemissionswert kann auch zu einer einleitenden Einschätzung der Aussetzung verwendet werden.

WARNUNG!

Der Schwingungsemissionswert kann sich während der tatsächlichen Benutzung des Elektrowerkzeugs von dem Angabewert unterscheiden, abhängig von der Art und Weise, in der das Elektrowerkzeug verwendet wird. Versuchen Sie, die Belastung durch Vibrationen so gering wie möglich zu halten. Beispielhafte Maßnahmen zur Verringerung der Vibrationsbelastung sind das Tragen von Handschuhen beim Gebrauch des Werkzeugs und die Begrenzung der Arbeitszeit. Dabei sind alle Anteile des Betriebszyklus sind zu berücksichtigen (beispielsweise Zeiten, in denen das Elektrowerkzeug abgeschaltet ist, und solche, in denen es zwar eingeschaltet ist, aber ohne Belastung läuft).

Konformitätserklärung

 Die EU-Konformitätserklärung kann bei der in der Garantiekarte (am Ende dieser Anleitung) angeführten Adresse angefordert werden.

Entsorgung

Verpackung entsorgen



Entsorgen Sie die Verpackung sortenrein. Geben Sie Pappe und Karton zum Altpapier, Folien in die Wertstoff-Sammlung.

Altgerät entsorgen

(Anwendbar in der Europäischen Union und anderen europäischen Staaten mit Systemen zur getrennten Sammlung von Wertstoffen)



Altgeräte dürfen nicht in den Hausmüll!

Sollte das Gerät einmal nicht mehr benutzt werden können, so ist jeder Verbraucher **gesetzlich verpflichtet, Altgeräte getrennt vom Hausmüll**, z. B. bei einer Sammelstelle seiner Gemeinde/seines Stadtteils, abzugeben. Damit wird gewährleistet, dass Altgeräte fachgerecht verwertet und negative Auswirkungen auf die Umwelt vermieden werden. Deswegen sind Elektrogeräte mit obenstehendem Symbol gekennzeichnet.

Einhell Germany AG · Wiesenweg 22 · D-94405 Landau/Isar



Konformitätserklärung

D erklärt folgende Konformität gemäß EU-Richtlinie und Normen für Artikel

BG explains the following conformity according to EU directives and norms for the following product

F déclare la conformité suivante selon la directive CE et les normes concernant l'article

I dichiara la seguente conformità secondo la direttiva UE e le norme per l'articolo

NL verklaart de volgende overeenstemming conform EU richtlijn en normen voor het product

E declara la siguiente conformidad a tenor de la directiva y normas de la UE para el artículo

P declara a seguinte conformidade, de acordo com a directiva CE e normas para o artigo

DK attesterer følgende overensstemmelse i medfør af EU-direktiv samt standarder for artikel

S förklarar följande överensstämmelse enl. EU-direktiv och standarder för artikeln

FIN vakuuttaa, että tuote täyttää EU-direktiivin ja standardien vaatimukset

EE tõendab toote vastavust EL direktiivile ja standarditele

CZ vydává následující prohlášení o shodě podle směrnice EU a norem pro výrobek

SLO potrjuje sledečo skladnost s smernico EU in standardi za izdelek

SK vydáva nasledujúce prehlásenie o zhode podľa smernice EÚ a noriem pre výrobok

H a cikkekhez az EU-irányvonal és Normák szerint a következő konformitást jelenti ki

PL deklaruje zgodność wymienionego poniżej artykułu z następującymi normami na podstawie dyrektywy WE.

BG декларира съответното съответствие съгласно Директива на ЕС и норми за артикул

LV paskaidro šādu atbilstību ES direktīvai un standartiem

LT apibūdina šį atitikimą EU reikalavimams ir prekės normoms

RO declară următoarea conformitate conform directivei UE și normelor pentru articolul

GR δηλώνει την ακόλουθη συμμόρφωση σύμφωνα με την Οδηγία ΕΚ και τα πρότυπα για το προϊόν

HR potvrđuje sljedeću usklađenost prema smjernicama EU i normama za artikl

BIH potvrđuje sljedeću usklađenost prema smjernicama EU i normama za artikl

RS potvrđuje sledeću usklađenost prema smernicama EZ i normama za artikl

RUS следующим удостоверяется, что следующие продукты соответствуют директивам и нормам ЕС

UKR проголошує про зазначену нижче відповідність виробу директивам та стандартам ЄС на виріб

MK ja izjavуva slednata soobraznost согласно EУ-директивата и нормите за артикли

TR Ürünü ile ilgili AB direktifleri ve normları gereğince aşağıda açıklanan uygunluğu belirtir

N erklærer følgende samsvar i henhold til EU-direktivet og standarder for artikkel

IS Lýsir uppfyllingu EУ-reglna og annarra staðla vöru


Tischbohrmaschine WZTB 500 (Workzone)

- | | |
|-------------------------------------------------|--------------------------------------------------------------------------------------------------------------------------------------------|
| <input type="checkbox"/> 87/404/EC_2009/105/EC | <input checked="" type="checkbox"/> 2006/42/EC |
| <input type="checkbox"/> 2005/32/EC_2009/125/EC | <input type="checkbox"/> Annex IV
Notified Body:
Notified Body No.:
Reg. No.: |
| <input type="checkbox"/> 2006/95/EC | <input type="checkbox"/> 2000/14/EC_2005/88/EC |
| <input type="checkbox"/> 2006/28/EC | <input type="checkbox"/> Annex V |
| <input checked="" type="checkbox"/> 2004/108/EC | <input type="checkbox"/> Annex VI
Noise: measured L_{WA} = dB (A); guaranteed L_{WA} = dB (A)
P = KW; L/Ø = cm
Notified Body: |
| <input type="checkbox"/> 2004/22/EC | <input type="checkbox"/> 2004/26/EC
Emission No.: |
| <input type="checkbox"/> 1999/5/EC | |
| <input type="checkbox"/> 97/23/EC | |
| <input type="checkbox"/> 90/396/EC_2009/142/EC | |
| <input type="checkbox"/> 89/686/EC_96/58/EC | |
| <input checked="" type="checkbox"/> 2011/65/EC | |

Standard references: EN 61029-1; EN 55014-1; EN 55014-2; EN 61000-3-2; EN 61000-3-3

Landau/Isar, den 20.06.2014


 Weichselgartner/General-Manager


 Schunk/Product-Management

First CE: 04
 Art.-No.: 42.505.44 I.-No.: 11024
 Subject to change without notice

Archive-File/Record: NAPR010805
 Documents registrar: Daniel Protschka
 Wiesenweg 22, D-94405 Landau/Isar

GARANTIEKARTE

Serviceadresse(n):	Einhell Schweiz AG, St. Gallerstrasse 182, CH-8404 Winterthur
Hotline:	+41/52/2358787
E-Mail:	info@einhell.ch
Hersteller-/Importeurbezeichnung:	Einhell Germany AG Wiesenweg 22 D-94405 Landau
Produktbezeichnung:	Tischbohrmaschine
Produkt-/Herstellerkennzeichnungsnummer:	WZTB 500
Artikelnummer:	39734
Aktionszeitraum:	12/2014
Firma und Sitz des Verkäufers:	ALDI SUISSE AG Niederstettenstrasse 3 CH-9536 Schwarzenbach SG

Fehlerbeschreibung:

.....

.....

.....

Name des Käufers:

PLZ/Ort:

Straße:

Tel.Nr./E-Mail:.....

Unterschrift:



Garantiebedingungen

Die Garantiezeit beträgt 3 Jahre und beginnt am Tag des Kaufs bzw. am Tag der Übergabe der Ware. Für die Geltendmachung von Garantieansprüchen sind die Vorlage des Kassabons sowie die Ausfüllung der Garantiekarte dringend erforderlich. Bitte bewahren Sie den Kassabon und die Garantiekarte daher auf!

Sehr geehrter Kunde,
circa 95% der Reklamationen sind leider auf Bedienungsfehler zurückzuführen und können ohne Probleme behoben werden, wenn Sie sich telefonisch, per E-Mail oder per Fax mit unserem extra für Sie eingerichteten Service in Verbindung setzen.
Wir möchten Sie daher bitten, bevor Sie Ihr Gerät einsenden oder zur Kaufstätte zurückbringen, unsere Hotline zu nutzen. Hier werden wir Ihnen - ohne dass Sie Wege auf sich nehmen müssen - helfen.

Der Hersteller garantiert die kostenfreie Behebung von Mängeln, die auf Material- oder Fabrikationsfehler zurückzuführen sind, nach Wahl des Herstellers durch Reparatur, Umtausch oder Geldrückgabe. Die Garantie erstreckt sich nicht auf Schäden, die durch einen Unfall, durch ein unvorhergesehenes Ereignis (z. B. Blitz, Wasser, Feuer etc.), unsachgemäße Benützung oder Transport, Missachtung der Sicherheits- und Wartungsvorschriften oder durch sonstige unsachgemäße Bearbeitung oder Veränderung verursacht wurden.

Die Garantiezeit für Verschleiß- und Verbrauchsteile bei normalem und ordnungsgemäßen Gebrauch (z. B.: Leuchtmittel, Akkus, Reifen etc.) beträgt 6 Monate. Spuren des täglichen Gebrauches (Kratzer, Dellen etc.) stellen keinen Garantiefall dar.

Die gesetzliche Gewährleistungspflicht des Übergabers wird durch diese Garantie nicht eingeschränkt. Die Garantiezeit kann nur verlängert werden, wenn dies eine gesetzliche Norm vorsieht. In den Ländern, in denen eine (zwingende) Garantie und/oder eine Ersatzteillagerhaltung und/oder eine Schadenersatzregelung gesetzlich vorgeschrieben sind, gelten die gesetzlich vorgeschriebenen Mindestbedingungen. Das Serviceunternehmen und der Verkäufer übernehmen bei Reparaturannahme keine Haftung für eventuell auf dem Produkt vom Übergaber gespeicherte Daten oder Einstellungen.

Nach Ablauf der Garantiezeit haben Sie ebenfalls die Möglichkeit, das defekte Gerät zwecks Reparatur an die Servicestelle zu senden. Nach Ablauf der Garantiezeit anfallende Reparaturen sind kostenpflichtig. Sollten die Reparatur oder der Kostenvorschlag für Sie nicht kostenfrei sein, werden Sie jedenfalls vorher verständigt.

Répertoire

Vue d'ensemble	4
Utilisation	5
Contenu de livraison/pièces de l'appareil	38
Codes QR	39
Généralités	40
Lire le mode d'emploi et le conserver	40
Légende des symboles.....	40
Guide de démarrage rapide	42
Sécurité	44
Utilisation conforme à l'usage prévu.....	44
Risque résiduel	44
Consignes de sécurité de base.....	45
Un travail sûr	48
Déballer et vérifier le contenu de la livraison	52
Montage	52
Fonctionnement	53
Travaux de préparation.....	53
Percer	55
Régler la vitesse.....	56
Régler le capot de protection transparent en hauteur	58
Serrer la pièce dans l'étau.....	59
Régler la table de perçage.....	60
Régler la profondeur de perçage	60
Conseils pour un perçage optimal.....	61
Nettoyage + entretien	61
Nettoyage	62
Entretien	63
Vérifier.....	63
Stockage	64
Transport	64
Recherche d'erreurs	65
Données techniques	65
Information sur les bruits/les vibrations.....	66
Déclaration de conformité	67
Élimination	67
Élimination de l'emballage	67
Élimination de l'appareil usagé	67
Garantie	69
BON DE GARANTIE	69
Conditions de garantie	70

Contenu de livraison/pièces de l'appareil

- 1 Capot
- 2 Vis de blocage capot
- 3 Plaque d'identification
- 4 Moteur
- 5 Vis de serrage pour moteur
- 6 Support de poignée
- 7 3 poignées
- 8 Colonne de perçage
- 9 Échelle de réglage d'inclinaison de la table de perçage.
- 10 Manette rotative pour le réglage en hauteur de la table de perçage
- 11 Plaque de base
- 12 Vis de réglage d'inclinaison de la table de perçage
- 13 Table de perçage
- 14 Mandrin
- 15 Capot de protection transparent réglable en hauteur
- 16 Pare-copeaux repliable
- 17 Vis de serrage pour réglage de profondeur de perçage
- 18 Flèche de marque de réglage de profondeur de perçage
- 19 Interrupteur marche/arrêt I/O (dos)
- 20 Étau
- 21 2 écrous et vis de fixation et 4 rondelles pour étau
- 22 3 vis à six pans creux et 3 rondelles pour la fixation des colonnes
- 23 3 clés Allen pour le montage de la perceuse d'établi
- 24 Clé pour mandrin
- 25 2 vis sans tête pour la fixation de la tête de machine sur la colonne de perçage

Aller rapidement et facilement au but avec les codes QR

Si vous avez besoin d'informations sur les produits, de pièces de rechange ou d'accessoires, de données sur les garanties fabricant ou sur les unités de service ou si vous souhaitez regarder confortablement des instructions en vidéo – avec nos codes QR, vous parvenez au but en toute facilité.

Les codes QR, qu'est-ce?

Les codes QR (QR = Quick Response) sont des codes graphiques qui peuvent être lus à l'aide d'un appareil photo du smartphone et qui contiennent par exemple un lien vers un site Internet ou des données de contact.

Votre avantage: plus de frappe contraignante d'adresses Internet ou de données de contact!

Comment faire?

Pour scanner les codes QR, vous avez simplement besoin d'un smartphone, d'un lecteur de codes QR installé ainsi que d'une connexion Internet*.

Vous trouverez généralement un lecteur de codes QR gratuitement dans l'App Store de votre smartphone.

Testez dès maintenant

Scannez simplement le code QR suivant avec votre smartphone pour en savoir plus sur votre nouveau produit Aldi.*

Votre portail de services Aldi

Toutes les informations mentionnées plus haut sont également disponibles sur Internet via le portail de services Aldi sous www.aldi-service.ch



* L'exécution du lecteur de codes QR peut entraîner des frais pour la connexion Internet en fonction de votre tarif.

Généralités

Lire le mode d'emploi et le conserver



Ce mode d'emploi fait partie de cette perceuse d'établi. Il contient des informations importantes pour la mise en service et l'utilisation.

Lisez le mode d'emploi attentivement, en particulier les consignes de sécurité, avant d'utiliser cette perceuse d'établi. Le non-respect de ce mode d'emploi peut provoquer de graves blessures ou endommager la perceuse d'établi.

Le mode d'emploi est basé sur les normes et réglementations en vigueur dans l'Union Européenne. À l'étranger, veuillez respecter les directives et lois spécifiques au pays! Conservez le mode d'emploi pour des utilisations futures. Si vous transmettez cette perceuse d'établi à des tiers, joignez obligatoirement ce mode d'emploi.

Légende des symboles

Les symboles et mots signalétiques suivants sont utilisés dans ce mode d'emploi, sur la perceuse d'établi ou sur l'emballage.



DANGER! Ce terme signalétique désigne un risque à un degré élevé qui, si on ne l'évite pas, peut avoir comme conséquence la mort ou une grave blessure.



AVERTISSEMENT! Ce terme signalétique désigne un risque à un degré moyen qui, si on ne l'évite pas, peut avoir comme conséquence la mort ou une grave blessure.



PRÉCAUTION! Ce terme signalétique désigne un risque à degré réduit qui, si on ne l'évite pas, peut avoir comme conséquence une blessure moindre ou moyenne.



SIGNALISATION! Ce terme signalétique avertit de dommages matériels éventuels ou vous donne des informations complémentaires utiles pour le montage ou l'exploitation.



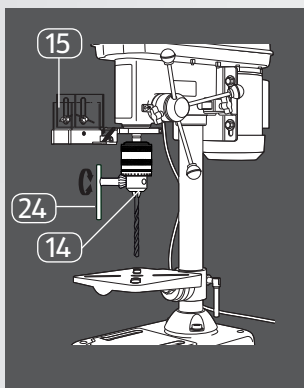
Déclaration de conformité (voir chapitre «Déclaration de conformité»): Les produits marqués par ce symbole remplissent les exigences de la directive CE.

GUIDE DE DÉMARRAGE RAPIDE!

Aperçu des fonctions standards importantes

Utiliser la mèche

- Repliez le capot de protection transparent **15** vers le haut.
- Desserrez les mâchoires de maintien du mandrin **14** avec la clé pour mandrin livrée avec **24**.



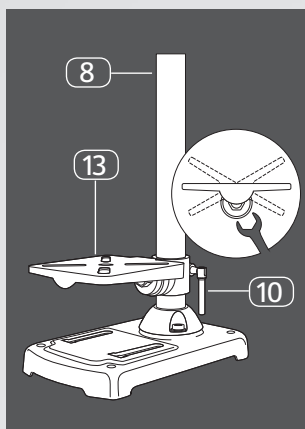
Utilisez exclusivement des mèches et des outils avec un diamètre de 3 à 16 mm à queue d'outil cylindrique ou conique.

- Insérez la mèche/l'outil verticalement dans l'ouverture du mandrin et serrez les mâchoires de maintien du mandrin **14** à l'aide de la clé pour mandrin **24**.

Ensuite, retirez impérativement la clé pour **24 mandrin.**

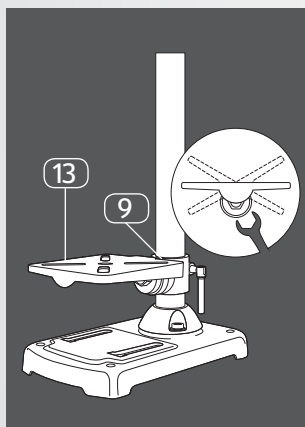
La mèche/l'outil doivent être serrés au centre.

Voir aussi le chapitre «Travaux de préparation».



Régler la table de perçage en hauteur

- Tenez la table de perçage (13) d'une main.
- Desserrez un peu avec l'autre main la manette rotative (10), avec laquelle la table de perçage (13) est fixée à la colonne de perçage (8).
- Positionnez la table de perçage (13) à la hauteur nécessaire.
- Resserrez la manette rotative (10).



Régler l'inclinaison de la table de perçage

- La table de perçage doit être inclinée à droite et à gauche de 45 degrés à chaque fois. Vous devez vous munir d'une clé à fourche ou d'une clé polygonale 19 mm pour régler l'inclinaison.
- Desserrez à l'aide de la clé la vis au-dessous de la table de perçage (13).
- Tournez la table de perçage (13) vers la droite ou la gauche. Vous pouvez consulter chaque angle configuré sur l'échelle (9).
- Pour un réglage précis, vous pouvez trouver sur la table de perçage (13) un marquage qui vous permet de la régler au point de réglage souhaité.
- Resserrez la vis au dos de la table de perçage (13).

Sécurité

Utilisation conforme à l'usage prévu

La perceuse d'établi est exclusivement destinée à l'usage privé et n'est pas adaptée à une utilisation professionnelle.

- La perceuse d'établi a été conçue pour percer des substances telles que la pierre, le bois et le métal. Des substances nocives pour la santé telles que l'amiante ne doivent donc pas être percés.
- Le mandrin a été conçu pour un usage de mèches et d'outils caractérisés par un diamètre de queue de 3 à 16 millimètres et une queue d'outil cylindrique. Tous les outils à queue cylindrique peuvent être utilisés.
- La perceuse d'établi ne peut pas être utilisée plus de 15 minutes sans pause. Ensuite, la perceuse d'établi doit à nouveau refroidir avant de la remettre en marche.
- La perceuse d'établi ne doit être utilisée que par des adultes.

N'utilisez la perceuse d'établi que comme décrit dans ce mode d'emploi. Toute autre utilisation est appliquée comme non conforme à l'usage prévu et peut provoquer des dommages matériels et même personnels.

Le fabricant ou commerçant décline toute responsabilité pour des dommages survenus par une utilisation non conforme ou contraire à l'usage prévu.

Risque résiduel

Même si vous utilisez la perceuse d'établi dans les règles, le risque résiduel n'est jamais exclu. Un lien peut être établi entre les dangers suivants et la construction et la version de cette perceuse d'établi:

- Des lésions pulmonaires si aucun masque anti-poussière n'est porté.
- Des troubles auditifs si aucune protection auditive appropriée n'est portée.
- Des problèmes de santé si la perceuse d'établi n'est ni utilisée, ni entretenue de façon conforme.
- Des problèmes de santé imputables aux vibrations mains-bras si la perceuse d'établi reste inutilisée pendant une longue période ou n'est pas commandée et entretenue correctement.
- Un risque de blessures est réel si de longs cheveux, des vêtements amples ou des bijoux sont attrapés par des pièces mécaniques en cours de rotation.
- Atténuez le risque résiduel en utilisant la perceuse d'établi de façon soigneuse et conforme et en suivant toutes les instructions.

ATTENTION! Les consignes de sécurité suivantes doivent être respectées lors de la manipulation d'outils électriques pour se protéger contre les chocs électriques, les risques de blessure et d'incendie.



AVERTISSEMENT!

Dangers pour les enfants et personnes avec des capacités physiques, sensorielles ou mentales réduites (par exemple des personnes partiellement handicapées, des personnes âgées avec réduction de leurs capacités physiques et mentales), ou manque d'expérience et connaissance (par exemple des enfants plus âgés).

- La perceuse d'établi ne doit être utilisée que par des adultes.
- Les enfants doivent être surveillés pour s'assurer qu'ils ne jouent pas avec la perceuse d'établi.
- Tenez les enfants à l'écart du matériel d'emballage et des petites pièces. Il y a risque d'étouffement en cas d'ingestion.

Consignes de sécurité de base



AVERTISSEMENT!

Risque de choc électrique!

Une installation électrique défectueuse ou une tension du secteur trop élevée peut provoquer un choc électrique.

- Ne branchez la perceuse d'établi que quand la tension du secteur de la prise secteur correspond à l'indication sur la plaque d'identification.
- Ne branchez la perceuse d'établi que sur une prise secteur bien accessible afin de pouvoir la couper rapidement du réseau électrique en cas de panne.
- N'utilisez pas la perceuse d'établi si elle présente des dommages visibles ou si le câble électrique ou la fiche de secteur sont défectueux.
- Lorsque le câble électrique de la perceuse d'établi est endommagé, celui-ci doit être remplacé par le fabricant, son Service Après-Vente ou une personne de qualification similaire.

- Ouvrez le boîtier uniquement de la façon décrite dans ce mode d'emploi. Laissez la réparation à des professionnels. Adressez-vous pour ceci à un atelier spécialisé. En cas de réparations à sa propre initiative, de branchement non conforme ou d'utilisation incorrecte, tout droit de responsabilité et de garantie est exclu.
- Seules des pièces détachées correspondant à l'appareil d'origine pourront être utilisées lors de réparations. Dans cette perceuse d'établi se trouvent des pièces électriques et mécaniques indispensables pour la protection contre des sources de risque.
- Tenez la perceuse d'établi à l'abri de l'humidité et utilisez-la exclusivement dans des espaces intérieurs secs.
- C'est pourquoi il ne faut pas plonger cette perceuse d'établi, son câble électrique ou la fiche de secteur dans de l'eau ou un autre liquide.
- Ne touchez jamais la perceuse d'établi ou la fiche de secteur avec des mains humides.
- Ne retirez jamais la fiche de secteur avec le câble électrique, mais prenez toujours la fiche de secteur.
- Éloignez cette perceuse d'établi, la fiche de secteur et le câble électrique de feux ouverts et de surfaces chaudes.
- Placez le câble électrique de façon à ce qu'il ne devienne pas un piège de trébuchage.
- Ne pliez pas le câble électrique et ne le posez pas sur des bords coupants.
- Lorsque vous n'utilisez pas la perceuse d'établi, vous la nettoyez, effectuez des réglages ou quand il y a une panne, arrêtez toujours la perceuse d'établi et retirez la fiche de secteur de la prise secteur.



AVERTISSEMENT!
Risque de blessure!

Un maniement inapproprié peut provoquer des blessures.

- Mettez-vous en position de travail devant la perceuse d'établi ce que vous puissiez bien l'utiliser et avoir un bon champ de vision global.

- Utilisez exclusivement des mèches tranchantes et intactes qui sont adaptées à chaque matériau.
- Repliez toujours le pare-copeaux vers le bas avant le perçage. Rectifiez, le cas échéant, sa hauteur pour qu'il assure une protection optimale.
- Ne touchez jamais le mandrin en cours de rotation ou la mèche ou l'outil monté. Après l'extinction, le mandrin de serrage ne se met pas immédiatement à l'arrêt, mais il continue à tourner pendant quelque temps.
- Utilisez uniquement l'accessoire qui fait partie du contenu de la livraison ou qui est recommandé par le fabricant.



AVERTISSEMENT!
Risque de brûlure!

Tout de suite après le perçage, la mèche, voire l'outil monté, peut être très chaude.

- Portez des gants de travail ou attendez que la mèche ou l'outil monté se soient refroidis avant de les échanger.



AVERTISSEMENT!
Des dommages nocifs pour la santé!

Certaines substances sont nocives pour la santé. Le perçage de substances et de matériaux nocifs pour la santé tels que l'amiante n'est pas autorisé avec cette perceuse d'établi.



SIGNALISATION!
Risque de dommages matériels!

Un maniement inapproprié de cette perceuse d'établi peut l'endommager.

- N'exercez pas de forte pression pendant le perçage. Percez toujours à la vitesse adaptée à la mèche et au matériau à percer.
- Utilisez exclusivement les accessoires qui font partie du contenu de la livraison. N'utilisez pas d'autre accessoire.
- Ne nettoyez pas la perceuse d'établi avec des agents de nettoyage abrasifs.

Un travail sûr

1. Gardez votre zone de travail en ordre

- Le désordre dans la zone de travail peut provoquer des accidents.

2. Ne perdez pas de vue les conditions environnementales

- N'exposez pas les outils électriques à la pluie.
- N'utilisez pas les outils électriques dans des milieux humides ou mouillés.
- Veillez à ce que la zone de travail soit bien éclairée.
- N'utilisez pas les outils électriques dans des endroits exposés à des risques d'incendie ou d'explosion.

3. Protégez-vous contre les chocs électriques

- Évitez tout contact corporel avec les pièces mises à la masse (par ex. les tuyaux, les radiateurs, les cuisinières, les appareils réfrigérateurs).

4. Tenez les autres personnes à l'écart

- Ne laissez pas d'autres personnes, en particulier les enfants, toucher l'outil électrique ou le câble. Tenez-les à l'écart de votre zone de travail.

5. Conservez les outils électriques inutilisés en lieu sûr

- Les outils électriques inutilisés doivent être rangés dans un endroit sec, fermé et en hauteur, hors de la portée des enfants.

6. Ne surchargez pas votre outil électrique

- Ils sont plus fonctionnels et sûrs dans la plage de puissance indiquée.

7. Utilisez le bon outil électrique

- N'utilisez pas de machines peu performantes pour les tâches difficiles.
- N'utilisez pas l'outil électrique à des fins autres que celles auxquelles il est destiné. N'utilisez pas par ex. de scie circulaire portable pour couper les branches ou les bûches.

8. Portez des vêtements appropriés.

- Ne portez pas de vêtements amples ou de bijoux sous peine d'être attrapés par les pièces mobiles.
- Des chaussures solides sont de mise pour les travaux.
- Portez un filet à cheveux si vous avez les cheveux longs.

9. Utilisez des équipements de protection

- Portez des lunettes de protection.
- Utilisez un masque respiratoire pendant les travaux générant de la poussière.

10. Branchez les appareils d'aspiration

- Si des appareils d'aspiration et de récupération sont disponibles, veillez à ce qu'ils soient raccordés et correctement utilisés.

11. N'utilisez pas le câble à des fins autres que celles pour lesquels il a été conçu

- N'utilisez pas le câble pour tirer la fiche de secteur de la prise secteur. Protégez le câble de la chaleur, de l'huile et des bords tranchants.

12. Vissez la pièce

- Utilisez des outils de serrage ou un étau pour tenir la pièce. Mieux vaut éviter tout contact avec les mains.

13. Évitez toute posture anormale

- Assurez une position sûre et tenez l'équilibre à tout moment.

14. Entretenez vos outils avec soin

- Maintenez les outils de coupe tranchants et propres pour mieux travailler en sécurité.
- Suivez les instructions de graissage et de remplacement d'outil.
- Contrôlez régulièrement le câble d'alimentation de l'outil électrique et procurez-vous en un nouveau auprès d'un professionnel agréé s'il est endommagé.
- Gardez les poignées sèches, propres et libres d'huile et de graisse.

15. Retirez la fiche de secteur de la prise secteur

- En cas de non-utilisation de l'outil électrique, avant l'entretien et l'échange d'outils comme par ex. la lame de scie, la mèche, la fraise.

16. Ne laissez aucune clé à outils s'introduire

- Veillez à ce que la clé et les outils de réglage soient enlevés avant d'allumer.

17. Évitez tout démarrage inopiné

- Assurez-vous que l'interrupteur est hors tension en insérant la fiche de secteur dans la prise secteur.

18. Utilisez une rallonge électrique pour l'espace extérieur

- Utilisez à l'air libre uniquement des rallonges prévues à cet effet et marquées en conséquence.

19. Soyez prudent

- Usez de prudence dans vos faits et gestes. Soyez rigoureux dans votre travail. N'utilisez pas d'outil électrique si vous n'êtes pas concentré.

20. Vérifiez que l'outil électrique n'est pas endommagé

- Avant de continuer à utiliser l'outil électrique, il faut vérifier le bon fonctionnement des appareils de protection ou les pièces légèrement endommagées.
- Vérifiez si toutes les pièces mobiles fonctionnent parfaitement et ne coïncent pas et si des pièces sont endommagées. Toutes les pièces doivent être montées correctement et remplir les conditions pour garantir le bon fonctionnement de l'outil électrique.

- Les appareils de protection et les pièces endommagés doivent être réparés et échangés de façon conforme par un atelier spécialisé si rien n'est indiqué dans le mode d'emploi.
- Les interrupteurs endommagés doivent être échangés dans un atelier de service après-vente.
- N'utilisez pas d'outils électriques dont l'interrupteur ne s'allume et ne s'éteint pas.

21. ATTENTION!

- L'utilisation d'autres outils de rechange et d'autres accessoires peut vous faire courir un risque de blessure.

22. Faites réparer votre outil électrique par des électriciens professionnels

- Cet outil électrique répond à des règles de sécurité spécifiques. Les réparations ne doivent être effectuées que par des électriciens professionnels car ils utilisent des pièces de rechange d'origine et pour épargner tout accident à l'utilisateur.

Consignes de sécurité pour les perceuses d'établi – Percer

- **Posez l'outil électrique sur une surface fixe, plane et horizontale et fixez-le.** Si l'outil électrique glisse, vacille ou vibre, la mèche ne peut pas être pilotée de façon uniforme et sûre.
- **Gardez votre zone de travail propre et ce jusqu'à la pièce à travailler.** Des copeaux de perçage et les objets tranchants peuvent provoquer des blessures. Les mélanges de matériaux sont particulièrement dangereux. La poussière d'alliage peut par ex. brûler ou exploser.
- **Réglez à la bonne vitesse avant de commencer le travail. La vitesse doit être adapté au diamètre de la mèche et à la pièce à percer.** Si la vitesse est mal réglée, la mèche peut s'accrocher à la pièce.
- **Allumez l'outil électrique avant de déplacer la broche avec la mèche montée en direction de la pièce.** Sinon, la mèche peut s'accrocher dans la pièce et entraîner cette dernière. Cela peut provoquer des blessures.
- **Tenez vos mains à l'écart de la zone de perçage lorsque l'outil électrique est en marche.** Tout contact avec la mèche expose à un risque de blessure.
- **Ne retirez jamais les copeaux de perçage de la zone de perçage lorsque l'outil-électrique est en marche.** Mettez toujours d'abord la broche en position de repos, puis éteignez l'outil électrique.
- **N'enlevez pas les copeaux de perçage à mains nues.** Les copeaux métalliques chauds et tranchants exposent à un risque de blessure.
- **Cassez les longs copeaux de perçage en soulevant la mèche à l'aide de la broche.** Les longs copeaux de perçage présentent un risque de blessure.

- **Gardez les poignées sèches, propres et libres d'huile et de graisse.** Des poignées grasses et huileuses sont glissantes et compromettent la possibilité de piloter de façon maîtrisée et sûre la broche.
- **Utilisez l'étiau livré pour serrer la pièce à percer.** Ne tenez jamais la pièce avec votre main.
- **Éteignez immédiatement l'outil électrique dès que la mèche est bloquée dans la pièce.** La mèche peut se bloquer si vous percez par ex. avec une trop forte force de pression ou la mèche se déverse dans la pièce à percer.
- **N'attrapez la mèche après le travail tant qu'il ne s'est pas refroidi.** La mèche peut devenir très chaude pendant le travail.
- **Ne quittez pas votre poste de travail tant que la mèche n'est pas arrivée à l'arrêt total.** Un outil en rotation peut provoquer des blessures.



Lisez le mode d'emploi.



Pendant le perçage, des cailloux, copeaux de perçage et vols d'étincelles etc. peuvent voler de partout. Portez des lunettes de protection.



Portez toujours un masque anti-poussière lors de travaux générant de la poussière.



Portez une protection auditive si le travail avec l'outil émet des bruits trop forts.



Portez des vêtements appropriés et près du corps pendant le travail.



Si vous avez les cheveux longs, portez un filet à cheveux ou un bonnet pour bien les dissimuler.



Portez des gants de protection appropriés.

Déballer et vérifier le contenu de la livraison



SIGNALISATION!

Des pièces de la perceuse d'établi sont lubrifiées pour être protégées contre la corrosion.

- Portez une tenue de travail appropriée. Posez toutes les pièces sur un carton par ex.

1. Vérifiez si la livraison est complète (voir **figures A + B**).
2. Enlevez toutes les pièces de l'emballage et vérifiez si la perceuse d'établi ou les pièces détachées présentent des dommages. Si c'est le cas, n'utilisez pas la perceuse d'établi. Veuillez-vous adresser au fabricant à l'adresse de service indiquée sur la carte de garantie.
3. Enlevez tous les films de protection ainsi que les autres emballages de transport.

Montage

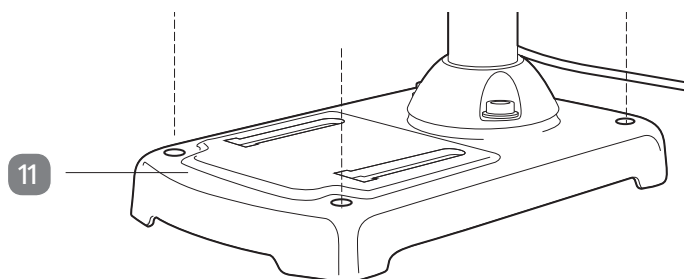


SIGNALISATION!

Pour le montage, vous devez vous munir de l'outil livré (3 clés Allen) et d'un tournevis cruciforme.

1. Posez la plaque de base **11** sur un support ferme et stable, par ex. un établi. Vissez la colonne de perçage **8** à l'aide des trois vis à six pans creux et des rondelles **22** (voir **figure C**).
2. Enfillez la table de perçage **13** sur la colonne de perçage **8** et fixez-la avec la manette rotative **10** (voir **figure D**).
3. Posez toute la tête de la machine sur la colonne de perçage (voir **figure E**). Insérez et vissez les deux vis sans tête **25** pour bloquer la tête de machine.
4. Vissez toutes les poignées **7** dans le support de poignée **6** (voir **figure E**).
5. Enlevez les trois vis du pare-copeaux repliable **16**. Remettez le capot de protection transparent **15** dans le cadre du pare-copeaux repliable **16** et revissez les trois vis (voir **figure F**).
6. Fixez le pare-copeaux pliable **16** avec le capot de protection vissé **15** sur la broche et serrez-le (voir **figure G**).
7. Glissez le mandrin **14** d'un coup et avec un peu de force sur la broche (voir **figure H**). Le mandrin **14** doit s'enclencher de manière audible et tangible.

- Fixez la plaque de base **11** à l'aide des 4 vis et des rondelles (non comprises dans la livraison) au sol. Le type et la taille de vis dépend du sol utilisé. Demandez conseil éventuellement dans un magasin spécialisé.



Fonctionnement

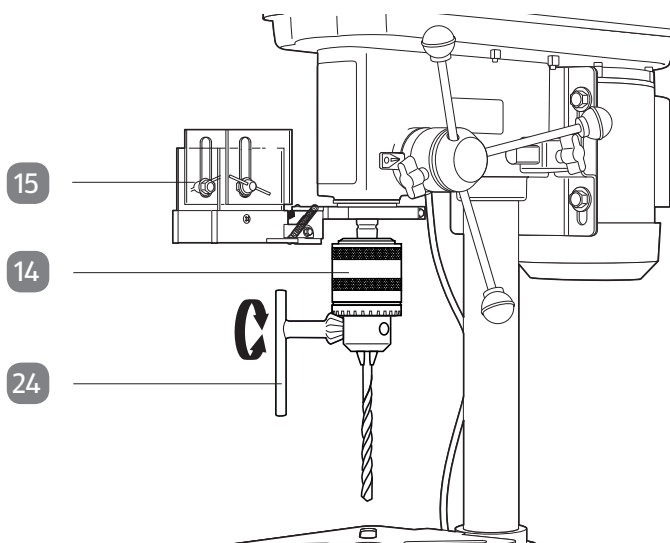
Travaux de préparation



AVERTISSEMENT! **Risque de blessure!**

Un outil inapproprié expose à un risque de blessure.
– Utilisez uniquement un outil intact (mèche, foret aléseur etc.) destiné à l'usage avec la perceuse d'établi conformément à ce mode d'emploi.

- Repliez le capot de protection transparent **15** vers le haut.
- Desserrez les mâchoires de maintien du mandrin **14** avec la clé pour mandrin livrée avec **24**.



Utilisez exclusivement des mèches et des outils avec un diamètre de 3 à 16 mm à queue d'outil cylindrique ou conique.

3. Insérez la mèche/l'outil verticalement dans l'ouverture du mandrin et serrez les mâchoires de maintien du mandrin 14 à l'aide de la clé pour mandrin 24. **Ensuite, retirez impérativement la clé pour mandrin 24.** La mèche/l'outil doivent être serrés au centre.
4. Serrez la pièce à perce dans l'étau livré 20 (voir le chapitre «Serrer la pièce dans l'étau»).
5. Posez l'étau 20 sur la table de perçage 13.
6. Vissez l'étau 20 à l'aide des vis livrées 21 (voir le chapitre «Serrer la pièce dans l'étau»).
7. Positionnez la table de perçage 13 à la hauteur requise (voir le chapitre «Régler la table de perçage»).
8. Repliez le capot de protection transparent 15 vers le bas.
9. Modifiez le cas échéant la longueur du capot de protection transparent 15 (voir **figure G**) de manière à ce qu'il assure une protection optimale (voir le chapitre «Régler la table de perçage»).
10. Réglez la vitesse adaptée à la pièce et à la mèche/l'outil utilisés (voir le chapitre «Régler la vitesse»).

La perceuse d'établi est prête à fonctionner.

Percer



AVERTISSEMENT! **Risque de blessure!**

Un maniement inapproprié peut provoquer des blessures.

- Contrôlez que la clé pour mandrin est retirée avant d'allumer. La clé pour mandrin éjectée peut provoquer de graves blessures.
- Tenez vos mains à l'écart de votre zone de travail.
- N'essayez jamais d'enlever les copeaux de perçage tant que la mèche ou l'outil n'ont pas fini de tourner. Éteignez toujours d'abord la perceuse d'établi et attendez son arrêt total.
- Ne retirez jamais les copeaux de perçage à mains nues car ils peuvent être très tranchants et chauds.
- Ne touchez jamais la mèche, l'outil ou le mandrin encore en rotation.



AVERTISSEMENT! **Risque de blessure!**

Le perçage expose à des risques de blessures considérables à cause des éjections de copeaux et des pièces en rotation.

- Portez des vêtements de protection appropriés. Protégez particulièrement vos yeux avec des lunettes de protection appropriées.
- Retirez vos bijoux avant le travail (bagues, chaînes etc.).
- Portez le cas échéant un filet à cheveux ou un bonnet pour éviter qu'ils soient piégés par les pièces en rotation.

**AVERTISSEMENT!**
Risque de brûlure!

Tout de suite après le perçage, la mèche, voire l'outil monté, peut être très chaude.

- Portez des gants de travail ou attendez un instant que la mèche ou l'outil monté se soient refroidis avant de les échanger.

**AVERTISSEMENT!**
Des dommages nocifs pour la santé!

Certaines substances sont nocives pour la santé. Le perçage de substances et de matériaux nocifs pour la santé tels que l'amiante n'est pas autorisé avec cette perceuse d'établi.

1. Procédez comme décrit dans le chapitre «Travaux de préparation».
2. Branchez la fiche de secteur dans une prise secteur avec des contacts de protection.
3. Appuyez sur l'interrupteur vert **I 19** (voir **figure A**), pour mettre en route la perceuse d'établi.
4. Tournez une des poignées **7** dans le sens contraire de la montre pour abaisser la broche avec le mandrin. Tournez jusqu'à ce que la mèche/l'outil plonge dans la pièce selon la profondeur souhaitée.
5. Remettez ensuite la poignée en direction inverse dans la position de départ jusqu'à la butée.
6. Éteignez la perceuse d'établi en appuyant sur l'interrupteur rouge **O 19** (voir **figure A**).

Régler la vitesse

**AVERTISSEMENT!**
Risque de blessure!

Les plateaux de serrage en rotation peuvent provoquer de graves blessures.

- N'essayez jamais de régler la vitesse lorsque la perceuse d'établi est en service.
- Fermez toujours le capot après le réglage.



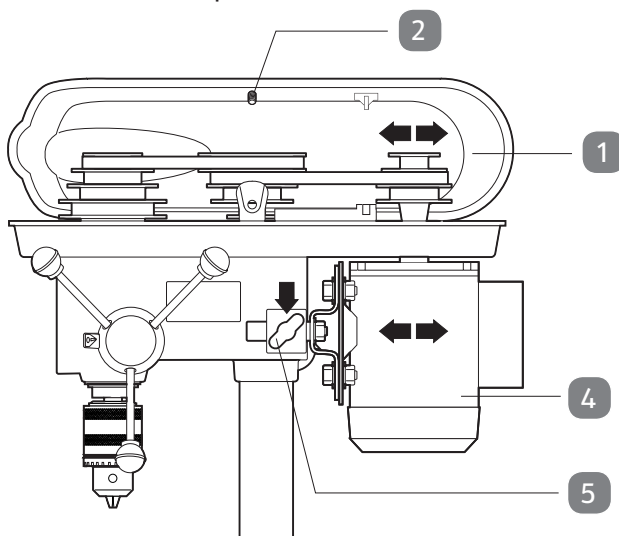
AVERTISSEMENT!
Risque de blessure!

Les courroies doivent être tendues avec un peu de force, il y a donc risque de pincement.

- Portez des gants de protection.

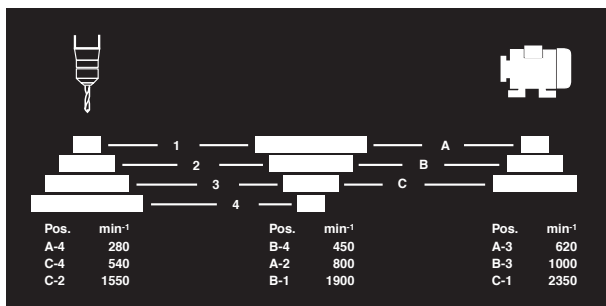
La perceuse d'établi présente neuf vitesses différentes. Elles sont réglées en pliant les deux courroies. Les courroies sont tendues entre trois paires de plateaux de serrage où la paire de plateaux intermédiaire peut être pivotée.

1. Éteignez la perceuse d'établi (appuyez sur l'interrupteur d'arrêt rouge **0** **19**) et retirez la fiche de secteur de la prise secteur.



2. Appuyez sur le tournevis cruciforme avec un peu de force contre la vis de blocage chargée par ressort du capot **2** et tournez-le d'environ d'un cran dans le sens antihoraire.
3. Ouvrez le capot **1**.
4. Dévissez les deux vis de serrage latérales **5** et poussez le moteur **4** en direction tête de machine. Ainsi, les courroies sont tendues.

La figure suivante indique les positions de courroies possibles:



Par exemple: **A-4**.

A signifie que la courroie droite se trouve en position A et **4** que la courroie gauche se trouve en position 4.

La vitesse à la minute est de 280.

5. Réglez à la vitesse requise selon le tableau suivant.

Position	Vitesse à la minute	Position	Vitesse à la minute
A-4	280	B-3	1000
B-4	450	C-2	1550
C-4	540	B-1	1900
A-3	620	C-1	2350
A-2	800		

6. Retirez le moteur **4** de la tête de machine pour tendre les courroies.

7. Serrez les deux vis de serrage latérales **5**.

8. Vérifiez la tension de la courroie. La tension est réglée correctement lorsqu'on peut enfoncer la courroie au milieu d'environ 1 cm.

9. Fermez le capot **1** et resserrez la vis de blocage **2**.



SIGNALISATION!

Le capot est équipé d'un interrupteur de sécurité. Si le capot n'est pas fermé et verrouillé, la perceuse d'établi ne peut pas être allumée.

Réglez le capot de protection transparent en hauteur

Le capot de protection transparent **15** protège des projections de copeaux. Réglez-la avant le perçage de manière à ce que le point de perçage soit au mieux protégé. **Le capot de protection ne remplace pas le port de vêtements de sécurité appropriés tels que les lunettes de protection.**

1. Éteignez la perceuse d'établi (appuyez sur l'interrupteur d'arrêt rouge **0** **19**) et retirez la fiche de secteur de la prise secteur.
2. Desserrez un peu les vis papillons latérales du capot de protection transparent **15** (voir **figure G**).
3. Mettez la pièce inférieure du capot de protection **15** à la bonne hauteur et resserrez les deux vis papillons latérales.

Serrer la pièce dans l'étau

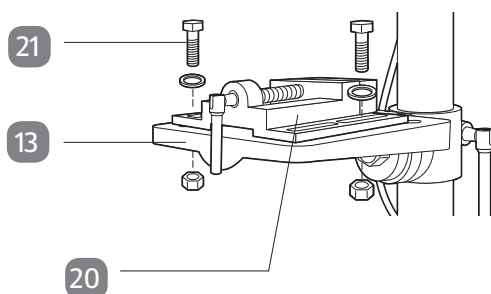


AVERTISSEMENT! Risque de blessure!

Un maniement inapproprié peut provoquer des blessures.

- N'essayez jamais de tenir la pièce avec vos mains.
- Serrez la pièce toujours dans l'étau livré avec.
- Si une pièce ne peut pas être serrée dans l'étau, elle est trop grande et n'est pas exploitable avec cette perceuse d'établi.

1. Ouvrez l'étau **20** et insérez la pièce.
2. Serrez l'outil.
3. Posez l'étau **20** sur la table de perçage **13**.



4. Fixez l'étau **20** sur la table de perçage **13** en diagonale à l'aide de deux vis, deux écrous et quatre rondelles **21**.
5. Tirez les vis à la main de manière à ce que vous puissiez déplacer à nouveau et positionner exactement l'étau **20** avec la pièce montée **13** sur la table de perçage. Un auto-centrage peut se produire aussi pendant le perçage.

Régler la table de perçage

- Éteignez la perceuse d'établi (appuyez sur l'interrupteur d'arrêt rouge **0 19**) et retirez la fiche de secteur de la prise secteur.

Régler la hauteur

1. Tenez la table de perçage **13** d'une main.
2. Desserrez un peu avec l'autre main la manette rotative **10**, avec laquelle la table de perçage **13** est fixée à la colonne de perçage **8** (voir **figure D**).
3. Positionnez la table de perçage **13** à la hauteur nécessaire.
4. Resserrez la manette rotative **10**.

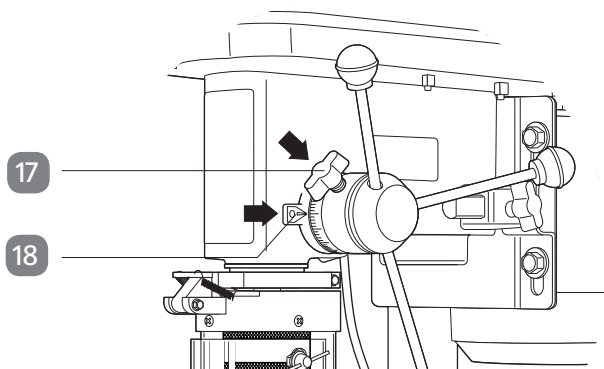
Régler l'inclinaison

La table de perçage doit être inclinée à droite et à gauche de 45 degrés à chaque fois. Vous devez vous munir d'une clé à fourche ou d'une clé polygonale 19 mm pour régler l'inclinaison.

1. Desserrez à l'aide de la clé la vis au-dessous de la table de perçage **13** (voir **figure D**).
2. Tournez la table de perçage **13** vers la droite ou la gauche. Vous pouvez consulter chaque angle configuré sur l'échelle **9** (voir **figure A**). Pour un réglage précis, vous pouvez trouver sur la table de perçage **13** un marquage qui vous permet de la régler au point de réglage souhaité.
3. Resserrez la vis au dos de la table de perçage **13** (voir **figure D**).

Régler la profondeur de perçage

L'anneau gradué vous permet de régler à la profondeur de perçage souhaitée.



1. Éteignez la perceuse d'établi (appuyez sur l'interrupteur d'arrêt rouge **0** **19**) et retirez la fiche de secteur de la prise secteur.
2. Desserrez la vis de serrage **17** avec laquelle l'échelle est fixée.
3. Baissez la broche avec l'outil monté sur la pièce.
4. Tournez l'échelle vers l'avant jusqu'à la butée jusqu'à ce que la flèche de marquage **18** utilisée sur la tête de perçage indique la ligne zéro sur l'échelle.
5. Tournez l'échelle à la profondeur de perçage souhaitée. Si vous souhaitez par ex. percer un trou de 20 millimètres de profondeur, tournez l'échelle à «20».
6. Resserrez la vis de serrage **17**.
7. Remettez la broche dans sa position de départ.

Conseils pour un perçage optimal

- Percer le métal: Optez pour une vitesse réduite pour les métaux durs et/ou les grands diamètres de perçage.
- Percer le bois: Portez un masque anti-poussière car la poussière de bois peut être très nocive la santé. Percez à une vitesse réduite.
- Percer la céramique/le carrelage: Utilisez une mèche appropriée avec la pointe de centrage.
- Casser le copeau: Dans de nombreux cas, il est possible de casser un trop long copeau de perçage en retirant la broche du trou de perçage en la soulevant légèrement pendant le perçage de la mèche.

Nettoyage + entretien



AVERTISSEMENT! **Risque de choc électrique!**

Une installation électrique défectueuse ou une tension du secteur trop élevée peut provoquer un choc électrique.

- Retirez la fiche de secteur de la prise secteur avant de nettoyer la perceuse d'établi, d'échanger un outil ou d'effectuer des travaux d'entretien.

**AVERTISSEMENT!**
Risque de blessure!

Les travaux d'entretien ne doivent être accomplis que par des professionnels.

Nettoyage**AVERTISSEMENT!**
Risque de brûlure!

Tout de suite après le perçage, la mèche, voire l'outil monté, peut être très chaude.

- Portez des gants de travail ou attendez un instant que la mèche ou l'outil monté se soient refroidis avant de retirer les pièces pour nettoyer la perceuse d'établi.

**AVERTISSEMENT!**
Risque de blessure!

N'enlevez pas les copeaux de perçage à mains nues. Les copeaux métalliques chauds et tranchants exposent à un risque de blessure.

- Portez des gants de protection appropriés pendant le nettoyage.

**SIGNALISATION!**
Risque de court-circuit!

L'eau infiltrée dans le boîtier peut provoquer un court-circuit.

- Ne plongez jamais la perceuse d'établi dans l'eau.
- Veillez à ce qu'il n'y ait pas d'infiltration d'eau dans le boîtier.

**SIGNALISATION!****Risque de dommages matériels!**

Un mauvais nettoyage de la perceuse d'établi peut entraîner des dommages.

- N'utilisez aucun produit de nettoyage agressif, aucune brosse métallique ou en nylon, ainsi qu'aucun ustensile de nettoyage tranchant ou métallique tel qu'un couteau, une spatule dure ou un objet similaire. Ceux-ci peuvent endommager les surfaces.
- Ne mettez jamais la perceuse d'établi dans la machine à laver. Ainsi, la perceuse d'établi peut tomber en panne.

1. Éteignez la perceuse d'établi (appuyez sur l'interrupteur d'arrêt rouge **0** **19**) et retirez la fiche de secteur de la prise secteur.
2. Attendez un instant que la perceuse d'établi et la mèche montée, ou l'outil monté, se refroidissent.
3. Retirez la mèche, voire la pièce.
4. Retirez les copeaux et les autres pièces à l'aide d'un pinceau, entre autres.
5. Nettoyez la perceuse d'établi avec un chiffon doux légèrement humide. En cas de poussière incrustée, vous pouvez utiliser un savon doux.
6. Faites bien sécher toutes les pièces avant de réutiliser la perceuse d'établi ou de la déplacer pour la stocker.

Entretien

- Lubrifiez de temps à autre la colonne de perçage avec un lubrifiant sans acide ordinaire (en vente dans les magasins spécialisés).

Vérifier

Vérifiez régulièrement l'état de la perceuse d'établi. Vérifiez entre autre que:

- les interrupteurs ne sont pas endommagés,
- l'accessoire est dans un état irréprochable,
- le câble électrique et la fiche de secteur ne sont pas endommagés,
- les fentes d'aération du moteur sont propres et dégagées. Utilisez le cas échéant une brosse douce ou un pinceau pour la nettoyer.

Si vous constatez un dommage, seul un atelier spécialisé peut y remédier pour écarter tout danger.

Stockage

1. Nettoyez soigneusement la perceuse d'établi avant de la stocker (voir paragraphe «Nettoyage»).
2. Conservez si possible la perceuse d'établi et l'accessoire propres dans l'emballage original.



SIGNALISATION!

Le dépôt ne doit pas être accessible aux enfants et afficher une température entre 5 et 30 °C.

Transport

- La perceuse d'établi est lourde. Portez-la si possible avec une deuxième personne. Attrapez d'une main le dessous de la plaque de base et tenez de l'autre la perceuse d'établi sur la colonne de perçage. **Ne tenez pas la perceuse d'établi par la tête de la machine.**
- Si vous transportez la perceuse d'établi à l'aide d'un véhicule, vous devez la fixer avec une bande de serrage pour éviter qu'elle ne glisse.
- Pour de longs transports, vous devez démonter la perceuse d'établi et la transporter dans son emballage original.

Recherche d'erreurs

La perceuse d'établi ne se met pas en route.

- La fiche de secteur est-elle dans la prise secteur?
- Le capot est-il fermé et verrouillé? Un interrupteur de sécurité empêche que la machine soit prise en service avec le capot ouvert.

La mèche/l'outil a du mal à s'introduire dans la pièce serrée.

- Mèche/outil adapté et dans un état irréprochable?
- Réglé à la bonne vitesse?

Données techniques

Type:	Perceuse d'établi WZTB 500
Tension de fonctionnement:	230 V ~, 50 Hz
Puissance:	500 W
Utilisation sur une période courte:	15 minutes, puis la perceuse d'établi doit refroidir
Classe de protection:	1
Poids:	21,5 kg
Vitesse du moteur:	1400 min ⁻¹
Vitesse de sortie:	280 – 2350 min ⁻¹
Niveaux de vitesse:	9
Porte-mandrin:	B 16
Mandrin de couronne dentée:	3 – 16 mm
Diamètre de la tige max.:	16 mm
Portée:	115 mm
Profondeur de perçage max.:	50 mm
Diamètre de la colonne:	46
No d'article:	39734

Information sur les bruits/les vibrations



AVERTISSEMENT!

Des dommages nocifs pour la santé!

- Portez au travail une protection auditive et un vêtement de protection appropriés.

Résultats des mesures de bruit transmises conformément à la norme EN 61029.

Le niveau acoustique évalué à A de l'outil électrique s'élève généralement à:

- Niveau de pression acoustique L_{PA} 65,5 dB(A), insécurité K_{PA} 3 dB
- Niveau de puissance acoustique L_{WA} 78,5 dB(A), insécurité K_{WA} 3 dB

Valeur d'émission vibratoire $a_h < 2,5 \text{ m/s}^2$

Insécurité: $K = 1,5 \text{ m/s}^2$

La valeur d'émission vibratoire indiquée a été transmise selon une méthode d'essai normalisée et peut servir à comparer un outil électrique avec un autre.

La valeur d'émission vibratoire peut servir d'évaluation introductive de la suspension.

AVERTISSEMENT!

La valeur d'émission vibratoire peut différer de la valeur indiquée pendant l'utilisation réelle de l'outil électrique en fonction du type et de la méthode d'utilisation de l'outil électrique. Tâchez de maintenir un niveau de vibration le plus bas possible. On peut citer comme mesures exemplaires de réduction de niveau de vibration le port de gants lors de la manipulation de l'outil et la limitation du temps de travail. Il s'agit de toutes les phases à retenir dans le cycle de fonctionnement (par exemple les temps où l'outil électrique est éteint et ceux où il est allumé, mais tourne à vide).

Déclaration de conformité



La déclaration de conformité UE peut être réclamée à l'adresse indiquée sur le coupon de garantie (à la fin de ce mode d'emploi).

Élimination

Élimination de l'emballage



Éliminez l'emballage selon les sortes. Mettez le carton dans la collecte de vieux papier, les films dans la collecte de recyclage.

Élimination de l'appareil usagé

(Applicable dans l'Union Européenne et autres états avec des systèmes de collecte séparée selon les matières à recycler)



Les vieux appareils ne vont pas dans les déchets ménagers!

Si un jour l'appareil ne peut plus être utilisé, chaque consommateur est **légalement tenu de remettre les appareils, séparés des déchets ménagers** à par ex. un centre de collecte de sa commune/son quartier. Ceci garantit un recyclage dans les règles des appareils usagés et évite les effets négatifs sur l'environnement. Pour cette raison, les appareils électriques sont identifiés avec le symbole représenté en haut.

Einhell Germany AG · Wiesenweg 22 · D-94405 Landau/Isar



Konformitätserklärung

- D** erklårt folgende Konformität gemäß EU-Richtlinie und Normen für Artikel
- GB** explains the following conformity according to EU directives and norms for the following product
- F** déclare la conformité suivante selon la directive CE et les normes concernant l'article
- I** dichiara la seguente conformità secondo la direttiva UE e le norme per l'articolo
- NL** verklaart de volgende overeenstemming conform EU richtlijn en normen voor het product
- E** declara la siguiente conformidad a tenor de la directiva y normas de la UE para el artículo
- P** declara a seguinte conformidade, de acordo com a directiva CE e normas para o artigo
- DK** attesterer følgende overensstemmelse i medfør af EU-direktiv samt standarder for artiklen
- S** förklarar följande överensstämmelse enl. EU-direktiv och standarder för artikeln
- FIN** vakuuttaa, että tuote täyttää EU-direktiivin ja standardien vaatimukset
- EE** tõendab toote vastavust EL direktiivile ja standarditele
- CZ** vydává následující prohlášení o shodě podle směrnice EU a norem pro výrobek
- SLO** potrjuje sledečo skladnost s smernico EU in standardi za izdelek
- SK** vydáva nasledujúce prehlásenie o zhode podľa smernice EÚ a noriem pre výrobok
- H** a cikkekhez az EU-irányvonal és Normák szerint a következő konformitást jelenti ki

- PL** deklaruje zgodność wymienionego poniżej artykułu z następującymi normami na podstawie dyrektywy WE.
- BG** декларира съответното съответствие съгласно Директива на ЕС и норми за артикул
- LV** paskaidro šādu atbilstību ES direktīvai un standartiem
- LT** apibūdina šį atitikimą EU reikalavimams ir prekės normoms
- RO** declară următoarea conformitate conform directivei UE și normelor pentru articolul
- GR** δηλώνει την ακόλουθη συμμόρφωση σύμφωνα με την Οδηγία ΕΚ και τα πρότυπα για το προϊόν
- HR** potvrđuje sljedeću usklađenost prema smjernicama EU i normama za artikl
- BIH** potvrđuje sljedeću usklađenost prema smjernicama EU i normama za artikl
- RS** potvrđuje sledeću usklađenost prema smernicama EZ i normama za artikal
- RUS** следующим удостоверяется, что следующие продукты соответствуют директивам и нормам ЕС
- UKR** проголошує про зазначену нижче відповідність виробу директивам та стандартам ЄС на виріб
- MK** ja izjavуva следната сообразност согласно EУ-директивата и нормите за артикли
- TR** Ürünü ile ilgili AB direktifleri ve normları gereğince aşağıda açıklanan uygunluğuşu belirtir
- N** erklærer følgende samsvar i henhold til EU-direktivet og standarder for artikkel
- IS** Lýsir uppfyllingu EU-reglna og annarra staðla vöru


Tischbohrmaschine WZTB 500 (Workzone)

- | | |
|-------------------------------------------------|--------------------------------------------------------------------------------------------------------------------------------------------|
| <input type="checkbox"/> 87/404/EC_2009/105/EC | <input checked="" type="checkbox"/> 2006/42/EC |
| <input type="checkbox"/> 2005/32/EC_2009/125/EC | <input type="checkbox"/> Annex IV
Notified Body No.:
Reg. No.: |
| <input type="checkbox"/> 2006/95/EC | |
| <input type="checkbox"/> 2006/28/EC | <input type="checkbox"/> 2000/14/EC_2005/88/EC |
| <input checked="" type="checkbox"/> 2004/108/EC | <input type="checkbox"/> Annex V |
| <input type="checkbox"/> 2004/22/EC | <input type="checkbox"/> Annex VI
Noise: measured L_{wa} = dB (A); guaranteed L_{wa} = dB (A)
P = KW; L/Ø = cm
Notified Body: |
| <input type="checkbox"/> 1999/5/EC | |
| <input type="checkbox"/> 97/23/EC | <input type="checkbox"/> 2004/26/EC
Emission No.: |
| <input type="checkbox"/> 90/396/EC_2009/142/EC | |
| <input type="checkbox"/> 89/686/EC_96/58/EC | |
| <input checked="" type="checkbox"/> 2011/65/EC | |

Standard references: EN 61029-1; EN 55014-1; EN 55014-2; EN 61000-3-2; EN 61000-3-3

Landau/Isar, den 20.06.2014


 Weichselgartner/General-Manager


 Schunk/Product-Management

First CE: 04
 Art.-No.: 42.505.44 I.-No.: 11024
 Subject to change without notice

Archive-File/Record: NAPR010805
 Documents registrar: Daniel Protschka
 Wiesenweg 22, D-94405 Landau/Isar

BON DE GARANTIE

Adresses des points de SAV:	Einhell Schweiz AG, St. Gallerstrasse 182, CH-8404 Winterthur
Hotline:	+41/52/2358787
Courriel:	info@einhell.ch
Désignation du fabricant/de l'importateur:	Einhell Germany AG Wiesenweg 22 D-94405 Landau
Désignation du produit:	Perceuse d'établi
N° d'identification du fabricant/du produit:	WZTB 500
N° d'article:	39734
Période de promotion:	12/2014
Nom et siège social de l'entreprise :	ALDI SUISSE AG Niederstettenstrasse 3 CH-9536 Schwarzenbach SG

Explication de la défaillance constatée:

.....

.....

.....

Nom de l'acheteur:

Code postal/Ville:

Rue:

Tél./courriel:

Signature:



Conditions de garantie

La garantie est valable pour une durée de trois ans à dater du jour de l'achat ou de la livraison effective des articles. Elle ne peut être reconnue valable que sur production du bon de caisse et du bon de garantie dûment renseigné. Il est donc indispensable de conserver ces deux documents.

*Cher client,
environ 95% des réclamations sont malheureusement dues à une mauvaise manipulation; il y est à remédier sans problèmes tout simplement en vous mettant en contact via téléphone, mail ou fax avec notre centre de services installé expressément à cet effet.
En conséquence, veuillez vous adresser à notre service en ligne avant d'expédier l'appareil ou avant de l'apporter chez le revendeur : Notre assistance en ligne vous évitera de vous déplacer.*

Le fabricant s'engage à traiter gratuitement toute réclamation relative à un problème de matériel ou à un défaut de fabrication, en se réservant le droit d'opter à sa convenance entre une réparation, un échange, ou un remboursement en espèces. La garantie ne s'applique pas aux dommages survenus à l'occasion d'un accident, d'un événement imprévu (foudre, inondation, incendie, etc.), d'une utilisation inappropriée ou d'un transport sans précaution, d'un refus d'observer les recommandations de sécurité ou d'entretien, ou de toute forme de modification ou de transformation inappropriée.

La garantie pour les pièces d'usures et consommables (comme par exemple les ampoules, les batteries ou les pneus) est valable 6 mois dans le cadre d'une utilisation normale et conforme. Les traces d'usures causées par une utilisation quotidienne (rayures, bosses) ne sont pas considérées comme des problèmes couverts par la garantie.

L'obligation légale de garantie du fournisseur n'est pas limitée par la présente garantie. La durée de validité de la garantie ne peut être prolongée que si cette prolongation est prévue par des dispositions légales. Dans les pays où les textes en vigueur prévoient une garantie (obligatoire) et/ou une obligation de tenue de stock de pièces détachées, et/ou une réglementation des dédommagements, ce sont les obligations minimum prévues par la loi qui seront prises en considération. L'entreprise de service après-vente et le vendeur déclinent toute responsabilité relative aux données contenues et aux réglages effectués par le déposant sur le produit lors de l'envoi en réparation.

Après l'expiration de la durée de garantie, il vous est toujours possible d'adresser les appareils défectueux aux services après-vente à des fins de réparation. Mais en dehors de la période de garantie, les éventuelles réparations seront effectuées à titre onéreux. Au cas où les réparations seraient payantes, vous serez avertis auparavant.

Sommar

Panoramica prodotto	4
Utilizzo	5
Dotazione/parti dell'apparecchio	72
Codici QR	73
In generale	74
Leggere e conservare le istruzioni per l'uso	74
Descrizione pittogrammi	74
Guida rapida	76
Sicurezza	78
Utilizzo conforme alla destinazione d'uso	78
Rischio residuo	78
Note relative alla sicurezza generali	79
Lavorare in sicurezza	82
Sballare e verificare la dotazione	86
Montaggio	86
Utilizzo	87
Lavori di preparazione	87
Forare	89
Regolare numero di giri	90
Regolare in altezza la calotta di protezione trasparente	92
Fissare il pezzo da lavorare nella morsa da banco	93
Regolare il piano di trapanatura	94
Regolare la profondità di trapanatura	95
Consigli per trapanare in modo ottimale	95
Pulizia + cura	96
Pulizia	96
Cura	97
Controlli	98
Conservazione	98
Trasporto	98
Ricerca errori	99
Dati tecnici	99
Informazione relativa al rumore/vibrazione	100
Dichiarazione di conformità	101
Smaltimento	101
Smaltimento dell'imballaggio	101
Smaltimento dell'apparecchio esausto	101
Garanzia	103
GARANZIA	103
Condizioni di garanzia	104

Dotazione/parti dell'apparecchio

- 1 Calotta di copertura
- 2 Vite blocco calotta di copertura
- 3 Targhetta
- 4 Motore
- 5 Vite di bloccaggio per motore
- 6 Alloggio maniglia
- 7 3 maniglie
- 8 Colonna del trapano
- 9 Scala per regolazione inclinazione piano di trapanatura
- 10 Manopola per regolazione altezza piano di trapanatura
- 11 Piastra di base
- 12 Vite per regolazione inclinazione piano di trapanatura
- 13 Piano di trapanatura
- 14 Mandrino portapunta
- 15 Calotta di protezione trasparente regolabile in altezza
- 16 Paraschegge apri/chiudi
- 17 Vite d'arresto per regolazione profondità foratura
- 18 Freccia di marcatura regolazione profondità foratura
- 19 Interruttore accensione/spegnimento **I/O** (lato posteriore)
- 20 Morsa da banco
- 21 2 viti di fissaggio, dadi di fissaggio e 4 rondelle per morsa da banco
- 22 3 viti a testa esagonale incassata e 3 rondelle per fissaggio colonna del trapano
- 23 3 chiavi a brugola per montaggio trapano da banco
- 24 Chiave per portapunta
- 25 2 viti senza testa per fissaggio testata della macchina alla colonna del trapano

Arrivare all'obiettivo in modo veloce e semplice grazie ai codici QR

Non importa se siete alla ricerca di informazioni relative a prodotti, pezzi di ricambio o accessori, se cercate garanzie dei produttori o centri di assistenza o se desiderate vedere comodamente un video-tutorial – grazie ai nostri codici QR riuscirete ad arrivare in modo semplicissimo al vostro obiettivo.

Cosa sono i codici QR?

I codici QR (QR= Quick Response) sono codici grafici acquisibili mediante la fotocamera di uno smartphone e che contengono per esempio un link ad un sito internet o dati di contatto.

Il vostro vantaggio: non si necessita più di dover digitare faticosamente indirizzi internet o dati di contatto!

Ecco come si fa

Per poter acquisire il codice QR si necessita semplicemente di uno smartphone, aver installato un software che legga i codici QR e di un collegamento internet*. Software che leggono i codici QR sono disponibili nello App Store del vostro smartphone e in genere sono gratuiti.

Provate ora

Basta acquisire con il vostro smartphone il seguente codice QR per ottenere ulteriori informazioni relative al vostro prodotto Aldi.*

Il portale di assistenza Aldi

Tutte le suddette informazioni sono disponibili anche in internet nel portale di assistenza Aldi all'indirizzo www.aldi-service.ch.



* Eseguendo il lettore di codici QR potrebbero generarsi costi a seconda della tariffa scelta con il vostro operatore mobile a seguito del collegamento ad internet.

In generale

Leggere e conservare le istruzioni per l'uso



Le presenti istruzioni per l'uso si riferiscono al presente trapano da banco. Contiene informazioni importanti relative alla messa in funzione e all'utilizzo.

Prima di mettere in funzione il trapano da banco leggere attentamente le istruzioni per l'uso, in particolar modo le note relative alla sicurezza. Il mancato rispetto delle presenti istruzioni per l'uso può provocare ferimenti gravi o danni al trapano da banco.

Le istruzioni per l'uso si basano sulle normative e regole vigenti nella Comunità Europea. All'estero rispettare anche linee guida e normative nazionali! Conservare le istruzioni per l'uso per usi futuri. In caso di cessione del trapano da banco, consegnare anche le istruzioni per l'uso.

Descrizione pittogrammi

Nelle istruzioni per l'uso, sul trapano da banco stesso o sull'imballaggio sono riportati i seguenti pittogrammi e le seguenti parole d'avvertimento.



PERICOLO! Questa parola d'avvertimento indica un pericolo ad elevato rischio che, se non evitato, ha come conseguenza la morte o un ferimento grave.



AVVERTIMENTO! Questa parola d'avvertimento indica un pericolo a rischio medio che, se non evitato, può avere come conseguenza la morte o un ferimento grave.



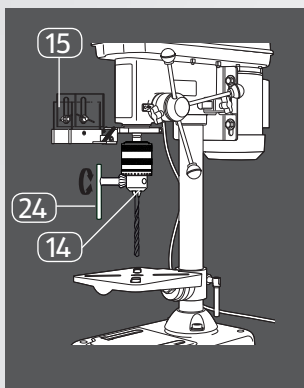
ATTENZIONE! Questa parola d'avvertimento indica un pericolo a basso rischio che, se non evitato, può avere come conseguenza un ferimento lieve o medio.



NOTA! Questa parola d'avvertimento indica possibili danni a cose o fornisce ulteriori indicazioni relative all'assemblaggio o al funzionamento.



Dichiarazione di conformità (vedi capitolo "Dichiarazione di conformità"): I prodotti marchiati con questo simbolo sono conformi alla direttiva CE.

**GUIDA
RAPIDA!****Panoramica funzioni standard
importanti****Utilizzare la punta**

- Aprire la calotta di protezione trasparente **15** verso l'alto.
- Con la chiave per portapunta **24** compresa nella fornitura, allentare le ganasce di fissaggio del mandrino portapunta **14**.

Utilizzare esclusivamente punte e attrezzi con diametro codolo compreso tra 3 e 16 mm e codolo utensili cilindrico o conico.

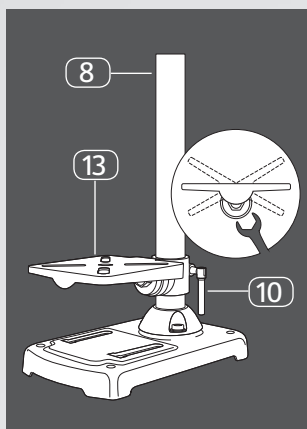
- Inserire la punta/l'utensile verticalmente dal basso nell'apertura del mandrino portapunta e serrare le ganasce di fissaggio del mandrino portapunta **14** utilizzando la chiave per portapunta **24**.

Successivamente rimuovere assolutamente la chiave per portapunta **24.**

La punta/l'utensile deve essere serrata in modo che sia centrata.

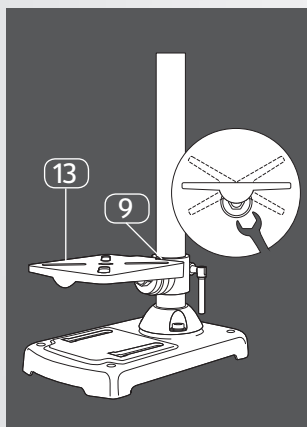
Vedi anche capitolo "Lavori preparatori".

Regolare in altezza il piano di trapanatura



- Tenere fermo con una mano il piano di trapanatura **13**.
- Con l'altra svitare leggermente la manopola **10** con cui il piano di trapanatura **13** è fissato alla colonna del trapano **8**.
- Posizionare il piano di trapanatura **13** all'altezza desiderata.
- Avvitare nuovamente la manopola **10**.

Regolare l'inclinazione del piano di trapanatura



- E' possibile inclinare il piano di trapanatura verso destra e verso sinistra di 45 gradi. Per regolare l'inclinazione si necessita di una chiave a bocca o una chiave ad anello da 19 mm.
- Utilizzando la chiave, svitare la vite posta sul lato inferiore del piano di trapanatura **13**.
- Ruotare il piano di trapanatura **13** verso destra o sinistra. L'inclinazione impostata si legge dalla scala **9**.
- Per una regolazione esatta, sul piano di trapanatura **13** si trova un segno che è possibile impostare all'inclinazione desiderata.
- Riavvitare la vite posta sul lato inferiore del piano di trapanatura **13**.

Sicurezza

Utilizzo conforme alla destinazione d'uso

Il trapano da banco è destinato soltanto all'uso in ambito privato e non in ambito professionale.

- Il trapano da banco è stato concepito per forare materiali come ad esempio pietra, legno e metallo. Esso non va utilizzato per forare materiali dannosi per la salute come ad esempio amianto.
- Il mandrino portapunta può accogliere punte e utensili di diametro codolo compreso tra 3 e 16 millimetri e codolo utensili cilindrico. E' possibile utilizzare anche utensili con codolo cilindrico.
- Il trapano da banco può essere utilizzato al massimo per 15 minuti consecutivi. Dopodiché il trapano da banco deve raffreddare prima di poter essere riutilizzato.
- Il trapano da banco può essere utilizzato esclusivamente da adulti.

Utilizzare il trapano da banco esclusivamente come descritto nelle presenti istruzioni per l'uso. Ogni altro utilizzo è da intendersi come non conforme alla destinazione d'uso e può provocare danni a cose e addirittura danni alle persone.

Il produttore o rivenditore non si assume nessuna responsabilità per i danni dovuti all'uso non conforme alla destinazione o all'uso scorretto.

Rischio residuo

Anche se si utilizza il trapano da banco in modo conforme, sussistono sempre rischi residui. Possono verificarsi i seguenti pericoli derivanti dal tipo di costruzione del presente trapano da banco:

- danni ai polmoni se non si indossa idonea maschera antipolvere,
- danni all'udito, se non si indossa idonea protezione dell'udito,
- danni per la salute, se il trapano da banco non viene utilizzato in modo conforme e non viene utilizzato correttamente,
- danni per la salute risultanti da vibrazioni delle mani/braccia nel caso in cui si utilizza a lungo il trapano da banco o se esso non viene utilizzato in modo conforme,
- pericolo di ferimenti nel caso in cui capelli lunghi, indumenti ampi o gioielli s'impigliano in parti rotanti della macchina,
- diminuire il rischio residuo utilizzando il trapano da banco con attenzione e come prescritto e seguendo tutte le istruzioni.

ATTENTA! Nell'utilizzo di utensili elettrici, per prevenire scosse elettriche, pericoli di ferimento e d'incendio vanno rispettate le seguenti indicazioni relative alla sicurezza.

**AVVERTIMENTO!**

Pericoli per bambini e persone con ridotte capacità psichiche, sensoriali o mentali (per esempio persone parzialmente disabili, persone anziane con ridotte capacità psichiche e mentali) o ridotta esperienza e conoscenza (per esempio bambini più grandi).

- Il trapano da banco può essere utilizzato esclusivamente da adulti.
- Supervisionare i bambini per essere sicuri che non giocano con il trapano da banco.
- Tenere i bambini lontani dall'imballo e da minuterie. In caso di ingestione sussiste il pericolo di soffocamento.

Note relative alla sicurezza generali**AVVERTIMENTO!****Pericolo di scosse elettriche!**

La scorretta installazione elettrica o l'eccessiva tensione di rete può provocare scosse elettriche.

- Allacciare il trapano da banco solo se la tensione di rete della presa di corrente corrisponde ai dati riportati sulla targhetta.
- Allacciare il trapano da banco solo a una presa di corrente accessibile in modo tale che, in caso di malfunzionamento, esso possa essere velocemente staccato dalla rete elettrica.
- Non usare il trapano da banco se presenta danni visibili e se il cavo di alimentazione o la spina sono difettosi.
- Se il cavo di alimentazione del trapano da banco è deteriorato, dovrà essere sostituito dal produttore o dal suo servizio assistenza clienti, oppure da una persona parimenti qualificata.

- Aprire l'involucro solo come descritto nelle presenti istruzioni d'uso. Far eseguire eventuali riparazioni da uno specialista. Rivolgersi ad un'officina specializzata. In caso di riparazioni eseguite in proprio, allacciamento non corretto o errato utilizzo, si escludono responsabilità e diritti di garanzia.
- Per le riparazioni, utilizzare solo componenti che corrispondono alle specifiche originali dell'apparecchio. Nel trapano da banco sono presenti parti elettriche e meccaniche che sono indispensabili protezioni da fonti di pericolo.
- Proteggere il trapano da banco da umidità e utilizzarlo esclusivamente in ambienti interni asciutti.
- Mai immergere in acqua o altri liquidi il trapano da banco, il cavo di alimentazione o la spina.
- Mai toccare il trapano da banco o la spina con mani umide.
- Mai tirare la spina dalla presa afferrando il cavo di alimentazione, bensì afferrare sempre la spina.
- Tenere il trapano da banco, la spina o il cavo di alimentazione al di fuori dalla portata di fuochi aperti e superfici roventi.
- Posare il cavo di alimentazione in modo tale che non vi si possa inciampare.
- Non piegare il cavo di alimentazione e non farlo passare su spigoli vivi.
- Se non si utilizza il trapano da banco, se lo si pulisce, si regola o se si verifica un malfunzionamento, spegnere sempre il trapano da banco e staccare la spina dalla presa di corrente.



AVVERTIMENTO!
Pericolo di ferimento!

Un utilizzo non conforme può provocare gravi ferimenti.

- Durante il lavoro con il trapano da banco posizionarsi sempre in modo tale che lo si possa manovrare agevolmente e che si abbia sempre tutto sotto occhio.
- Utilizzare esclusivamente punte taglienti e intatte che siano idonee al materiale da lavorare.

- Prima di forare abbassare sempre il paraschegge. Eventualmente regolarlo in lunghezza in modo tale che offra protezione ottimale.
- Mai toccare il mandrino portapunta, la punta o l'utensile utilizzato mentre sono ancora in movimento. Dopo l'avvenuto spegnimento, il mandrino non si arresta immediatamente, ma continua a girare ancora per un po'.
- Utilizzare esclusivamente gli accessori inclusi nella fornitura o quelli raccomandati dal produttore.



AVVERTIMENTO!
Pericolo di scottature!

Immediatamente dopo la foratura la punta o l'utensile utilizzato possono essere molto caldi.

- Indossare guanti da lavoro oppure attendere fino a che la punta ovvero l'utensile utilizzato si siano raffreddati, per procedere alla loro sostituzione.



AVVERTIMENTO!
Danni alla salute!

Alcuni materiali sono dannosi per la salute. E' vietato utilizzare il presente trapano da banco per forare materiali dannosi per la salute e materiali come per esempio amianto.



NOTA!
Pericolo di danni alle cose!

L'uso improprio può danneggiare il trapano da banco.

- Non esercitare troppa pressione durante la foratura. Forare sempre utilizzando punta e numero di giri idonei al materiale da forare.
- Utilizzare esclusivamente gli accessori inclusi nella consegna. Non utilizzare altri accessori.
- Non pulire il trapano da banco utilizzando solventi aggressivi.

Lavorare in sicurezza

1. Tenere in ordine la propria zona di lavoro

- Disordine nella zona di lavoro può provocare incidenti.

2. Tenere in considerazione le condizioni ambientali

- Non esporre utensili elettrici alla pioggia.
- Non utilizzare utensili elettrici in ambienti umidi o bagnati.
- Assicurare sempre una buona illuminazione della zona di lavoro.
- Non utilizzare utensili elettrici ove sussiste pericolo d'incendio o di esplosione.

3. Proteggersi da scosse elettriche

- Evitare il contatto del corpo con parti collegati con messa a terra (per esempio tubi, radiatori, piastre elettriche, refrigeratori).

4. Tenere lontane altre persone

- Evitare che altre persone, in particolar modo bambini, tocchino l'utensile elettrico o il cavo. Tenerli lontani dalla zona di lavoro.

5. Riporre utensili elettrici in modo sicuro

- Utensili elettrici vanno riposti in un luogo asciutto, alto o chiuso a chiave, al di fuori della portata di bambini.

6. Non esporre il proprio utensile elettrico a sollecitazioni troppo elevate

- Così si lavora meglio e in modo più sicuro nella propria zona di lavoro.

7. Utilizzare il corretto utensile elettrico

- Non utilizzare macchinari a bassa potenza per lavori pesanti.
- Non utilizzare utensili elettrici per fini diversi da quelli per cui sono stati progettati. Per esempio non utilizzare una sega circolare per tagliare rami di un albero o pezzi di legna da ardere.

8. Indossare un abbigliamento adatto.

- Non indossare indumenti ampi o gioielli, essi potrebbero incastrarsi in parti in movimento.
- Si raccomanda di indossare scarpe chiuse mentre si lavora.
- In caso di capelli lunghi, indossare una rete per capelli.

9. Indossare un dispositivo di protezione individuale

- Indossare degli occhiali di sicurezza.
- Durante lavori che producono polvere, indossare una maschera protettiva da polvere.

10. Collegare un dispositivo aspira polvere

- Nel caso in cui siano presenti collegamenti per aspirazione e raccolta della polvere, verificare, che essi siano correttamente collegati e che vengano correttamente utilizzati.

11. Non utilizzare il cavo per fini diversi da quelli cui è destinato

- Non utilizzare il cavo per staccare la spina dalla presa di corrente. Proteggere il cavo da calore, olio e spigoli vivi.

12. Fissare il pezzo da lavorare

- Per tenere fermo il pezzo da lavorare, utilizzare un dispositivo di serraggio o una morsa da banco. Essi lo tengono meglio che una mano.

13. Evitare di tenere una posizione del corpo anomala

- Assicurarsi di avere una posizione stabile e mantenete l'equilibrio in qualsiasi momento.

14. Trattare i propri utensili con cura

- Tenere strumenti da taglio affilati e puliti per poter lavorare meglio e in modo più sicuro.
- Seguire le indicazioni per la lubrificazione e la sostituzione degli utensili.
- Verificare ad intervalli regolari il cavo di collegamento dell'utensile elettrico e, in caso di danni, farlo sostituire da personale qualificato.
- Mantenere le maniglie asciutte, pulite e prive di olio e grasso.

15. Staccare la spina dalla presa di corrente

- In caso di non utilizzo dell'utensile elettrico, prima della manutenzione e in caso di sostituzione degli utensili come ad esempio lama di sega, punta o fresa.

16. Non lasciare inseriti chiavi per utensili

- Prima dell'accensione verificare che siano state rimosse tutte le chiavi e utensili di regolazione.

17. Evitare un'accensione accidentale

- Prima di inserire la spina nella presa di corrente, assicurarsi che l'interruttore sia spento.

18. Utilizzare cavi di prolunga omologati per l'impiego all'aperto

- All'aperto utilizzare solo prolunghe certificate e contrassegnate.

19. Fare attenzione

- Fare attenzione alle proprie azioni. Lavorare con buon senso. Non utilizzare l'utensile elettrico se non si è concentrati.

20. Verificare che l'utensile elettrico non sia danneggiato

- Prima di un ulteriore utilizzo dell'utensile elettrico bisogna controllare che i dispositivi di protezione o pezzi leggermente danneggiati funzionino adeguatamente e senza intralcio.
- Verificare se tutti i pezzi mobili funzionano adeguatamente, non s'inceppino o che non vi siano pezzi danneggiati. Tutti i pezzi devono essere correttamente montati e rispettare condizioni per assicurare il corretto funzionamento dell'utensile elettrico.

- Dispositivi di protezione e pezzi danneggiati vanno fatti riparare o sostituire da un centro di assistenza riconosciuto se non altrimenti indicato nelle istruzioni d'uso.
- Interruttori difettosi vanno sostituiti in un centro di assistenza.
- Non utilizzare utensili elettrici il cui interruttore di accensione e spegnimento non funzioni.

21. ATTENTA!

- L'utilizzo di altri utensili e accessori possono rappresentare un pericolo di ferimento.

22. Far eseguire riparazioni del proprio utensile elettrico da personale qualificato

- Il presente utensile elettrico rispetta le norme relative alla sicurezza. Le riparazioni possono essere effettuate solo da personale qualificato con utilizzo di pezzi di ricambio originali; in caso contrario possono verificarsi incidenti per l'utente.

Note relative alla sicurezza per trapani da banco – forare

- **Poggiare e fissare l'utensile elettrico su una superficie stabile, piana e orizzontale.** Nel caso in cui l'utensile elettrico si sposta, balla o vibra, non è possibile forare in modo omogeneo e sicuro.
- **Tenere in ordine la propria postazione di lavoro, tenervi solo il pezzo da lavorare.** Schegge e oggetti taglienti possono provocare ferimenti. Mescole di materiali sono particolarmente pericolosi. Polvere di metalli leggeri può incendiarsi o esplodere.
- **Prima di eseguire il lavoro, impostare il giusto numero di giri. Il numero di giri deve essere adeguato al diametro della punta e al pezzo da lavorare.** In caso di regolazione non corretta del numero di giri, la punta potrebbe incagliarsi nel pezzo da lavorare.
- **Prima di portare il mandrino con la punta inserita in direzione del pezzo da lavorare, accendere l'utensile elettrico.** In caso contrario è possibile che la punta s'incagli nel pezzo da lavorare e farlo girare. Ciò può provocare lesioni.
- **Mentre l'utensile elettrico è in funzione, tenere le mani lontane dalla zona di foratura.** In caso di contatto con la punta sussiste il pericolo di ferimento.
- **Mai rimuovere trucioli dalla zona di foratura mentre l'utensile elettrico è in movimento.** Portare sempre il mandrino prima nella posizione di riposo e poi spegnere l'utensile elettrico.
- **Non rimuovere i trucioli a mani nude.** Trucioli metallici caldi e taglienti rappresentano un pericolo di ferimenti.
- **Spezzare trucioli lunghi alzando leggermente la punta con il mandrino.** Trucioli lunghi rappresentano un pericolo di ferimenti.

- **Mantenere le maniglie asciutte, pulite e prive di olio e grasso.** Maniglie unte e oleose sono scivolose e diminuiscono la possibilità di indirizzare il mandrino in modo controllato e sicuro.
- **Per fissare il pezzo da lavorare utilizzare la morsa da banco inclusa nella fornitura.** Mai tenere il pezzo da lavorare con le sole mani.
- **Spegnere immediatamente l'utensile elettrico se la punta si incaglia nel pezzo da lavorare.** E' possibile che la punta si blocchi se si esercita troppa pressione mentre si trapano o se la punta s'incaglia nel pezzo da lavorare.
- **Dopo l'utilizzo, non toccare la punta prima che esso si sia raffreddato.** Durante l'utilizzo la punta può raggiungere temperature elevate.
- **Mai lasciare la postazione di lavoro prima che la punta si sia fermato del tutto.** Utensili ancora in movimento possono provocare ferimenti.



Leggere le istruzioni per l'uso.



Durante l'utilizzo de la punta è possibile che volino piccole pietre, trucioli, scintille ecc. Indossare degli occhiali di sicurezza.



Indossare sempre una maschera protettiva da polvere se si effettuano lavori che producono polvere.



Se durante i lavori si produce molto rumore, indossare una protezione dell'udito.



Durante il lavoro indossare indumenti idonei e non ampi.



In caso di capelli lunghi indossare sempre una rete o un berretto nei quali riporre i capelli.



Indossare idonei guanti di protezione.

Sballare e verificare la dotazione



NOTA!

Alcuni pezzi del trapano da banco sono unti per proteggerli dalla corrosione.

- Indossare adeguati abiti da lavoro. Poggiare tutti i pezzi su di un cartone o simile.

1. Controllare se la fornitura è completa (vedi **figura A + B**).
2. Togliere tutti i pezzi dalla confezione e controllare che il trapano da banco o i suoi componenti non presentino danni. In tale eventualità non utilizzare il trapano da banco. Rivolgersi al produttore tramite il centro d'assistenza indicato sul tagliando di garanzia.
3. Rimuovere tutte le pellicole protettive e altri imballi per il trasporto.

Montaggio

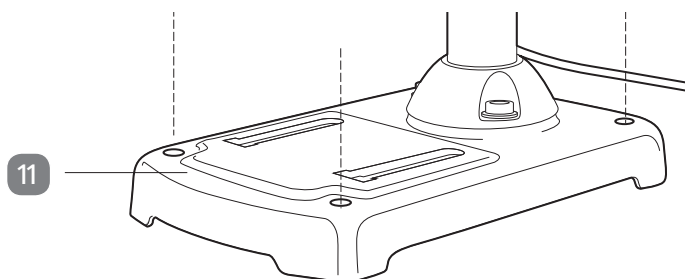


NOTA!

Per il montaggio si necessita, oltre agli utensili forniti nella consegna (3 chiave a brugola) un cacciavite a croce.

1. Posizionare la piastra di base **11** su un piano solido e stabile, per esempio un banco da lavoro. Avvitare la colonna del trapano **8** con tre viti a testa esagonale incassata e rondelle **22** (vedi **figura C**).
2. Spostare il piano di trapanatura **13** sulla colonna del trapano **8** e fissarlo con la manopola **10** (vedi **figura D**).
3. Poggiare l'intera testata della macchina sulla colonna del trapano (vedi **figura E**). Avvitare le due viti senza testa **25** per assicurare la testata della macchina.
4. Avvitare tutte le maniglie **7** negli alloggi maniglia **6** (vedi **figura E**).
5. Rimuovere le tre viti dal paraschegge apri/chiodi **16**. Posizionare la calotta di protezione trasparente **15** nel telaio del paraschegge apri/chiodi **16** e reinserire le tre viti (vedi **figura F**).
6. Inserire il paraschegge apri/chiodi **16** con la calotta di protezione avvitata **15** sul mandrino e avvitarlo (vedi **figura G**).
7. Far scorrere il mandrino portapunta **14** sul mandrino a strappi e con una certa forza (vedi **figura H**). Il mandrino portapunta **14** deve agganciarsi con uno scatto percepibile all'udito e al tatto.

8. Fissare la piastra di base **11** utilizzando 4 viti e rondelle (non incluse nella fornitura) sul piano. Tipologia e dimensioni delle viti dipendono dal piano utilizzato. In caso di necessità farsi consigliare da un rivenditore specializzato.



Utilizzo

Lavori di preparazione

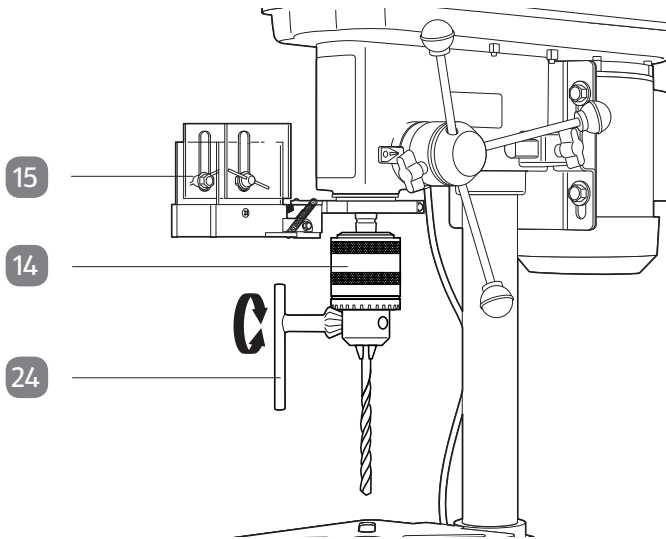


AVVERTIMENTO! **Pericolo di ferimento!**

In caso di utilizzo di utensili non idonei sussiste un elevato pericolo di ferimenti.

- Utilizzare solo utensili non danneggiati (punte, piombi ecc) e idonei per l'utilizzo con il presente trapano da banco come risultante dalle presenti istruzioni d'uso.

1. Aprire la calotta di protezione trasparente **15** verso l'alto.
2. Con la chiave per portapunta **24** compresa nella fornitura, allentare le ganasce di fissaggio del mandrino portapunta **14**.



Utilizzare esclusivamente punte ed utensili con diametro codolo compreso tra 3 e 16 millimetri e codolo utensili cilindrico o conico.

3. Inserire la punta/l'utensile verticalmente dal basso nell'apertura del mandrino portapunta e serrare le ganasce di fissaggio del mandrino portapunta **14** utilizzando la chiave per portapunta **24**. **Successivamente rimuovere assolutamente la chiave per portapunta **24****. La punta/l'utensile deve essere serrata in modo che sia centrata.
4. Fissare il pezzo da lavorare che si intende forare utilizzando la morsa da banco inclusa nella fornitura **20** (vedi capitolo "Fissare il pezzo da lavorare nella morsa da banco").
5. Collocare la morsa da banco **20** sul piano di trapanatura **13**.
6. Fissare la morsa da banco **20** utilizzando le viti incluse nella fornitura **21** (vedi capitolo "Fissare il pezzo da lavorare nella morsa da banco").
7. Posizionare il piano di trapanatura **13** all'altezza desiderata (vedi capitolo "Regolare il piano di trapanatura").
8. Abbassare la calotta di protezione trasparente **15**.
9. Eventualmente modificare la lunghezza della calotta di protezione trasparente **15** (vedi **figura G**) in modo tale che essa fornisca protezione ottimale (vedi capitolo "Regolare il piano di trapanatura").
10. Impostare il numero di giri adatto per il pezzo da lavorare e la punta/l'utensile utilizzato (vedi capitolo "Regolare numero di giri").

Il trapano da banco è pronto per l'utilizzo.

Forare



AVVERTIMENTO! **Pericolo di ferimento!**

Un utilizzo non conforme può provocare gravi ferimenti.

- Prima dell'accensione verificare che la chiave per portapunta sia stata rimossa. La chiave per portapunta catapultata può provocare ferimenti gravi.
- Tenere le mani lontane dalla zona di lavoro.
- Mai tentare di rimuovere trucioli mentre la punta ovvero gli utensili siano ancora in movimento. Prima spegnere sempre il trapano da banco e aspettare che si fermi del tutto.
- Mai rimuovere i trucioli a mani nude, dato che essi possono essere molto taglienti e caldi.
- Mai toccare la punta ovvero l'utensile o il mandrino portapunta mentre essi sono ancora in movimento.



AVVERTIMENTO! **Pericolo di ferimento!**

Durante la trapanatura, a causa del volo di trucioli e parti rotanti, sussiste un elevato pericolo di ferimenti.

- Indossare idonei indumenti di protezione. In particolar modo proteggere gli occhi indossando idonei occhiali di sicurezza.
- Prima di eseguire dei lavori rimuovere i propri gioielli (anelli, catenine ecc.).
- Eventualmente indossare una rete o un berretto per evitare che essi si incaglino in parti in movimento.

**AVVERTIMENTO!**
Pericolo di scottature!

Immediatamente dopo la foratura la punta o l'utensile utilizzato possono essere molto caldi.

- Indossare guanti da lavoro oppure attendere fino a che la punta ovvero l'utensile utilizzato si siano raffreddati, per procedere alla loro sostituzione.

**AVVERTIMENTO!**
Danni alla salute!

Alcuni materiali sono dannosi per la salute. E' vietato utilizzare il presente trapano da banco per forare materiali dannosi per la salute e materiali come per esempio amianto.

1. Procedere come descritto nel capitolo "Lavori di preparazione".
2. Inserire la spina in una presa di corrente con contatti di protezione.
3. Premere l'interruttore verde **19** (vedi **figura A**), per accendere il trapano da banco.
4. Ruotare una delle maniglie **7** in senso antiorario per abbassare il mandrino con il mandrino portapunta. Ruotare fino a che la punta/l'utensile penetra nel pezzo da lavorare alla profondità desiderata.
5. Agire quindi sulla maniglia nella direzione opposta, spostandola fino alla battuta per riportarla nella posizione di partenza.
6. Spegnerne il trapano da banco premendo l'interruttore rosso **0 19** (vedi **figura A**).

Regolare numero di giri**AVVERTIMENTO!**
Pericolo di ferimento!

I volani in movimento possono provocare ferimenti gravi.

- Mai tentare di modificare il numero di giri mentre il trapano da banco è ancora in movimento.
- Dopo la regolazione chiudere sempre la calotta di copertura.



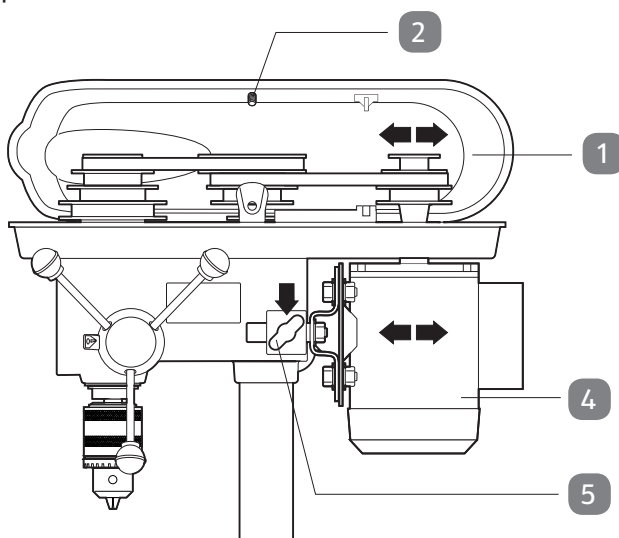
AVVERTIMENTO!
Pericolo di ferimento!

Le cinghie trapezoidali devono sempre essere tese con una certa forza e per tale ragione sussiste il rischio di schiacciamento.

– Indossare idonei guanti di protezione.

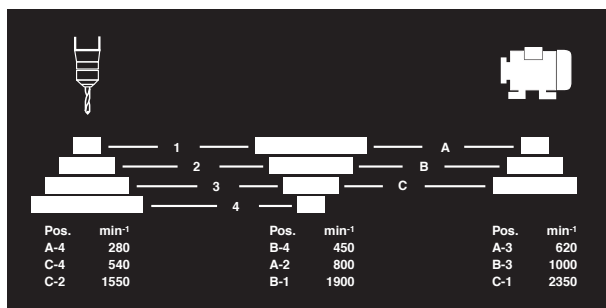
Il trapano da banco offre nove numeri di giri diversi. Vengono regolati spostando due cinghie trapezoidali. Le cinghie trapezoidali sono tese tra tre coppie di volani; quello mezzano è orientabile.

1. Spegnere il trapano da banco (premere l'interruttore rosso **0** **19**) ed estrarre la spina dalla presa di corrente.



2. Utilizzando un cacciavite a croce, premere esercitando un po' di forza contro la vite di serraggio a molla della calotta di copertura **2** e girarla di circa una rotazione in senso antiorario.
3. Sollevare la calotta di copertura **1** per aprirla.
4. Allentare le due viti di bloccaggio laterali **5** e spostare il motore **4** in direzione della testata della macchina. Ciò provoca l'allentamento delle cinghie trapezoidali.

La figura seguente indica le varie posizioni possibili delle cinghie trapezoidali:



Esempio: **A-4**.

A indica che la cinghia trapezoidale destra si trova sulla posizione A e **4**, che la cinghia trapezoidale sinistra si trova su posizione 4.

Il numero di giri al minuto è di 280.

5. Regolare il numero di giri necessario attenendosi alla tabella seguente.

Posizione	Numeri di giri al minuto	Posizione	Numeri di giri al minuto
A-4	280	B-3	1000
B-4	450	C-2	1550
C-4	540	B-1	1900
A-3	620	C-1	2350
A-2	800		

- Allontanare il motore **4** dalla testata della macchina per tendere le cinghie trapezoidali.
- Stringere entrambe le viti di bloccaggio laterali **5**.
- Controllare la tensione delle cinghie trapezoidali. La tensione è regolata correttamente quando, premendo sulla sezione mediana, la cinghia trapezoidale si deforma di ca. 1 cm.
- Richiudere la calotta di copertura **1** e serrare la vite blocco **2**.



NOTA!

La calotta di copertura è fornita di un interruttore di sicurezza. Se la calotta di copertura non è chiusa e bloccata, non è possibile accendere il trapano da banco.

Regolare in altezza la calotta di protezione trasparente

La calotta di protezione trasparente **15** protegge da trucioli volanti. Prima di procedere alla trapanatura, regolarla sempre in modo tale che la zona da trapanare sia il

più possibile coperta. **La calotta di protezione non sostituisce la necessità di indossare idonei dispositivi di protezione come ad esempio occhiali di sicurezza.**

1. Spegnere il trapano da banco (premere l'interruttore rosso **0** **19**) ed estrarre la spina dalla presa di corrente.
2. Svitare leggermente le viti ad alette laterali della calotta di protezione trasparente **15** (vedi **figura G**).
3. Portare la parte inferiore della calotta di protezione **15** all'altezza giusta e riavvitare le due viti ad alette laterali.

Fissare il pezzo da lavorare nella morsa da banco

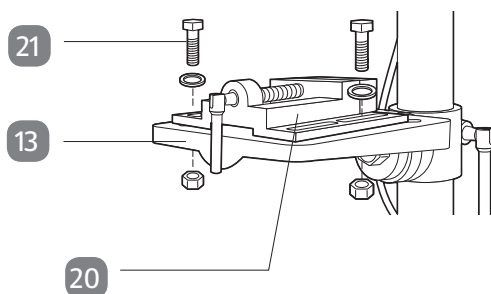


AVVERTIMENTO! Pericolo di ferimento!

Un utilizzo non conforme può provocare gravi ferimenti.

- Mai tentare di tenere il pezzo da lavorare con le mani.
- Bloccare sempre il pezzo da lavorare nella morsa da banco compresa nella fornitura.
- Nel caso in cui non è possibile fissare il pezzo da lavorare nella morsa da banco, esso è troppo grande e non può essere lavorato con questo trapano da banco.

1. Aprire la morsa da banco **20** ed inserirvi il pezzo da lavorare.
2. Serrare l'utensile.
3. Posizionare la morsa da banco **20** sul piano di trapanatura **13**.



4. Fissare la morsa da banco **20** sul piano di trapanatura **13** diagonalmente con due viti, due dadi e quattro rondelle **21**.

5. Serrare le viti solo a mano in modo tale che sia possibile spostare la morsa da banco **20** con il pezzo da lavorare sul piano di trapanatura **13** per posizionarla con precisione. Durante la trapanatura avviene una centratura autonoma.

Regolare il piano di trapanatura

- Spegnerne il trapano da banco (premere l'interruttore rosso **0** **19**) ed estrarre la spina dalla presa di corrente.

Regolare l'altezza

1. Tenere fermo con una mano il piano di trapanatura **13**.
2. Con l'altra svitare leggermente la manopola **10** con cui il piano di trapanatura **13** è fissato alla colonna del trapano **8** (vedi **figura D**).
3. Posizionare il piano di trapanatura **13** all'altezza desiderata.
4. Avvitare nuovamente la manopola **10**.

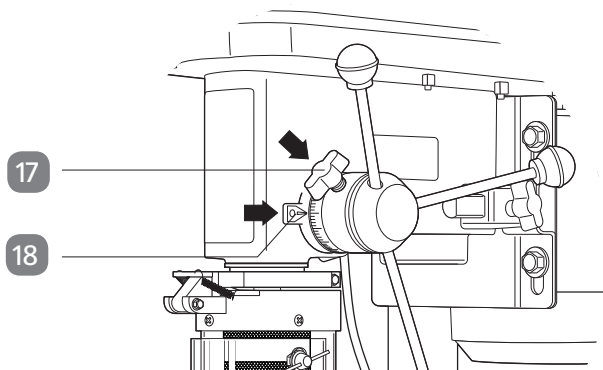
Regolare l'inclinazione

E' possibile inclinare il piano di trapanatura verso destra e verso sinistra di 45 gradi. Per regolare l'inclinazione si necessita di una chiave a bocca o una chiave ad anello da 19 mm.

1. Utilizzando la chiave, svitare la vite posta sul lato inferiore del piano di trapanatura **13** (vedi **figura D**).
2. Ruotare il piano di trapanatura **13** verso destra o sinistra. L'inclinazione impostata si legge dalla scala **9** (vedi **figura A**). Per una regolazione esatta, sul piano di trapanatura **13** si trova un segno che è possibile impostare all'inclinazione desiderata.
3. Riavvitare la vite posta sul lato inferiore del piano di trapanatura **13** (vedi **figura D**).

Regolare la profondità di trapanatura

Grazie all'anello graduato è possibile regolare la profondità della trapanatura.



1. Spegnere il trapano da banco (premere l'interruttore rosso **0** **19**) ed estrarre la spina dalla presa di corrente.
2. Svitare la vite d'arresto **17** con la quale è fissata la scala.
3. Abbassare il mandrino con l'utensile inserito sul pezzo da lavorare.
4. Ruotare la scala fino al fine corsa in avanti fino a che la freccia di marcatura **18** posta sul mandrino indica la linea zero della scala.
5. Ruotare la scala fino alla profondità di trapanatura desiderata. Se, ad esempio, si desidera trapanare un foro che sia profondo 20 mm, ruotare la scala su "20".
6. Avvitare la vite d'arresto **17**.
7. Riportare il mandrino nella posizione di partenza.

Consigli per trapanare in modo ottimale

- Forare metallo: Per metalli duri e/o diametro di foratura elevati selezionare un numero di giri basso.
- Forare legno: Indossare una maschera protettiva da polvere in quanto le polveri di legno sono dannose per la salute. Forare a un numero di giri basso.
- Forare ceramica/piastrelle: Utilizzare una punta idonea con punta di centramento.
- Spezzare truciolo: Molto spesso è possibile spezzare un truciolo lungo sollevando leggermente la punta durante la trapanatura dal foro.

Pulizia + cura



AVVERTIMENTO!
Pericolo di scosse elettriche!

La scorretta installazione elettrica o l'eccessiva tensione di rete può provocare scosse elettriche.

- Prima di pulire il trapano da banco, sostituire gli utensili o eseguire lavori di manutenzione, staccare la spina dalla presa di corrente.



AVVERTIMENTO!
Pericolo di ferimento!

Lavori di manutenzione vanno effettuati esclusivamente da personale qualificato.

Pulizia



AVVERTIMENTO!
Pericolo di scottature!

Immediatamente dopo la foratura la punta o l'utensile utilizzato possono essere molto caldi.

- Indossare guanti da lavoro oppure attendere fino a che la punta ovvero l'utensile utilizzato si siano raffreddati, per procedere alla loro rimozione per la pulizia del trapano da banco.



AVVERTIMENTO!
Pericolo di ferimento!

Non rimuovere i trucioli a mani nude. Trucioli metallici caldi e taglienti rappresentano un pericolo di ferimenti.

- Per la pulizia indossare idonei guanti di protezione.

**NOTA!**
Pericolo di corto circuito!

Infiltrazioni d'acqua nell'involucro possono provocare corto circuito.

- Non immergere mai il trapano da banco nell'acqua.
- Assicurarsi che l'acqua non possa infiltrarsi nell'involucro.

**NOTA!**
Pericolo di danni alle cose!

Una pulizia non corretta del trapano da banco può provocare danneggiamenti.

- Non utilizzare detergenti aggressivi, spazzolini con setole metalliche o di nylon, e nemmeno utensili appuntiti o metallici quali coltelli, raschietti rigidi e simili. Essi potrebbero danneggiare le superfici.
- Si raccomanda di non mettere il trapano da banco nella lavastoviglie. Il trapano da banco si romperebbe irrimediabilmente.

1. Spegnere il trapano da banco (premere l'interruttore rosso **0** **19**) ed estrarre la spina dalla presa di corrente.
2. Aspettare un poco fino a che il trapano da banco e la punta ovvero l'utensile inserito si sia raffreddato.
3. Rimuovere la punta ovvero il pezzo da lavorare.
4. Rimuovere trucioli ed altri pezzi utilizzando un pennello o simile.
5. Pulire il trapano da banco utilizzando un panno morbido leggermente umido. In caso di sporco resistente è possibile utilizzare del sapone delicato.
6. Prima di utilizzare nuovamente il trapano da banco o di riporlo, far asciugare completamente tutti i pezzi.

Cura

- Di tanto in tanto ingrassare la colonna del trapano con normale grasso senza acidi (acquistabile in negozi specializzati).

Controlli

Controllare ad intervalli regolari lo stato del trapano da banco. Tra l'altro, controllare se:

- gli interruttori sono integri,
- gli accessori sono in perfetto stato,
- il cavo di alimentazione e la spina sono integri,
- le fessure d'aerazione del motore sono libere e pulite. Nel caso utilizzare una spazzola morbida o un pennello per pulirle.

Nel caso in cui si notasse un danneggiamento, esso va fatto riparare da un'officina specializzata per evitare danneggiamenti.

Conservazione

1. Prima di riporre il trapano da banco pulirlo accuratamente (vedi paragrafo "Pulizia").
2. Possibilmente riporre il trapano da banco pulito e i suoi accessori nella confezione originale.



NOTA!

Il trapano da banco va riposto in un luogo inaccessibile a bambini e che abbia una temperatura compresa tra 5 e 30 °C.

Trasporto

- Il trapano da banco è pesante. Possibilmente trasportarlo con una seconda persona. Nel fare ciò, tenere una mano sotto la piastra di base e con l'altra tenere il trapano da banco dalla colonna del trapano. **Non trasportare il trapano da banco tenendolo dalla testata della macchina.**
- Se si intende trasportare il trapano da banco con un automezzo, esso va fissato utilizzando delle fasce di fissaggio evitando che scivoli.
- In caso di trasporti più lunghi, sarebbe opportuno smontare il trapano da banco e trasportarlo nella confezione originale.

Ricerca errori

Il trapano da banco non si accende.

- La spina è nella presa di corrente?
- La calotta di copertura è chiusa e bloccata? Un interruttore di sicurezza previene che la macchina possa essere messa in funzione con la calotta aperta.

La punta/l'utensile fa fatica a penetrare nel pezzo da lavorare fissato nella morsa.

- Punta/utensile idonea e in condizioni adeguate?
- Numero di giri impostato corretto?

Dati tecnici

Modello:	Trapano da banco WZTB 500
Tensione di esercizio:	230 V ~, 50 Hz
Potenza:	500 W
Breve funzionamento:	15 minuti, dopo di che il trapano da banco deve raffreddare
Classe di protezione:	1
Peso:	21,5 kg
Numero di giri del motore:	1400 min ⁻¹
Numero di giri di partenza:	280 – 2350 min ⁻¹
Livelli di velocità:	9
Alloggio portapunta:	B 16
Mandrino portapunta a corona dentata:	3 – 16 mm
Diametro massimo codolo:	16 mm
Sbraccio:	115 mm
Profondità di foratura massima	50 mm
Diametro colonna:	46
Numero articolo:	39734

Informazione relativa al rumore/vibrazione



AVVERTIMENTO! **Danni alla salute!**

- Durante il lavoro indossare una protezione dell'udito e dispositivi di protezione idonei.

Valori di misurazione per rumore ottenuti a norma EN 61029.

Il livello di sonoro ponderato A generalmente è di:

- Livello di pressione sonora L_{PA} 65,5 dB(A), Non sicurezza K_{PA} 3 dB
- Livello di potenza sonora L_{WA} 78,5 dB(A), Non sicurezza K_{WA} 3 dB

Valore di emissione vibratoria $a_n < 2,5 \text{ m/s}^2$

Non sicurezza: $K = 1,5 \text{ m/s}^2$


Il valore di emissione vibratoria è stato ricavato mediante un procedimento standardizzato può essere utilizzato per confrontare un utensile elettrico con un altro.

Il valore di emissione vibratoria indicato può essere utilizzato anche per una valutazione iniziale dell'esposizione.

AVVERTIMENTO!

Il valore di emissione vibratoria può differire dal valore indicato durante l'effettivo utilizzo dell'utensile elettrico, dipendentemente dal modo in cui l'utensile elettrico viene utilizzato. Cercare di tenere il più basso possibile il carico da vibrazioni. Accorgimenti per ridurre il carico da vibrazioni sono per esempio l'indossare guanti da lavoro durante l'utilizzo dell'utensile e la limitazione del tempo di utilizzo. Vanno tenuti presente tutti i segmenti del ciclo di lavoro (per esempio tempi in cui l'utensile elettrico è spento e tempi in cui è acceso ma senza carico).

Dichiarazione di conformità

 Richiedere la dichiarazione di conformità CE all'indirizzo indicato sul tagliando di garanzia (in fondo al presente manuale).

Smaltimento

Smaltimento dell'imballaggio



Smaltire l'imballaggio differenziandolo. Consegnare il cartone e la scatola alla raccolta di carta usata, le pellicole alla raccolta di materiali riciclabili.

Smaltimento dell'apparecchio esausto

(Applicabile nella Comunità Europea e altri stati con sistemi di raccolta differenziata)



Apparecchi esausti non vanno gettati nei rifiuti domestici!

Se un giorno l'apparecchio non dovesse essere più utilizzabile, ogni consumatore **è obbligato per legge, di smaltire gli apparecchi non più utilizzati separatamente dai rifiuti domestici** per esempio presso un centro di raccolta comunale/di quartiere. Così è sicuro che gli apparecchi esausti vengono correttamente smaltiti e per evitare ripercussioni negative sull'ambiente. Per questo motivo gli apparecchi elettrici sono contrassegnati con il simbolo cui sopra.

Einhell Germany AG · Wiesenweg 22 · D-94405 Landau/Isar



Konformitätserklärung

- D** erklärt folgende Konformität gemäß EU-Richtlinie und Normen für Artikel
- GB** explains the following conformity according to EU directives and norms for the following product
- F** déclare la conformité suivante selon la directive CE et les normes concernant l'article
- I** dichiara la seguente conformità secondo la direttiva UE e le norme per l'articolo
- NL** verklaart de volgende overeenstemming conform EU richtlijn en normen voor het product
- E** declara la siguiente conformidad a tenor de la directiva y normas de la UE para el artículo
- P** declara a seguinte conformidade, de acordo com a directiva CE e normas para o artigo
- DK** attesterer følgende overensstemmelse i medfør af EU-direktiv samt standarder for artikel
- S** förklarar följande överensstämmelse enl. EU-direktiv och standarder för artikeln
- FIN** vakuuttaa, että tuote täyttää EU-direktiivin ja standardien vaatimukset
- EE** tõendab toote vastavust EL direktiivile ja standarditele
- CZ** vydává následující prohlášení o shodě podle směrnice EU a norem pro výrobek
- SLO** potrjuje sledečo skladnost s smernico EU in standardi za izdelek
- SK** vydáva nasledujúce prohlásenie o zhode podľa smernice EÚ a noriem pre výrobok
- H** a cikkekhez az EU-irányvonal és Normák szerint a következő konformitást jelenti ki
- PL** deklaruje zgodność wymienionego poniżej artykułu z następującymi normami na podstawie dyrektywy WE.
- BG** декларира съответното съответствие съгласно Директива на ЕС и норми за артикул
- LV** paskaidro šādu atbilstību ES direktīvai un standartiem
- LT** apibūdina šį atitikimą EU reikalavimams ir prekės normoms
- RO** declară următoarea conformitate conform directivei UE și normelor pentru articolul
- GR** δηλώνει την ακόλουθη συμμόρφωση σύμφωνα με την Οδηγία ΕΚ και τα πρότυπα για το προϊόν
- HR** potvrđuje sljedeću uskladenost prema smjernicama EU i normama za artikl
- BIH** potvrđuje sljedeću uskladenost prema smjernicama EU i normama za artikl
- RS** potvrđuje sledeću uskladenost prema smernicama EZ i normama za artikal
- RUS** следующим удостоверяется, что следующие продукты соответствуют директивам и нормам ЕС
- UKR** проголошує про зазначену нижче відповідність виробу директивам та стандартам ЄС на виріб
- MK** ja izjavуva следната сообразност согласно EУ-директивата и нормите за артикли
- TR** Ürünü ile ilgili AB direktifleri ve normları gereğince aşağıda açıklanan uygunluğu belirtir
- N** erklærer følgende samsvar i henhold til EU-direktivet og standarder for artikkel
- IS** Lýsir uppfyllingu EU-reglna og annarra staðla vöru

Tischbohrmaschine WZTB 500 (Workzone)

- 87/404/EC_2009/105/EC
- 2005/32/EC_2009/125/EC
- 2006/95/EC
- 2006/28/EC
- 2004/108/EC
- 2004/22/EC
- 1999/5/EC
- 97/23/EC
- 90/396/EC_2009/142/EC
- 89/686/EC_96/58/EC
- 2011/65/EC
- 2006/42/EC
- Annex IV
Notified Body:
Notified Body No.:
Reg. No.:
- 2000/14/EC_2005/88/EC
- Annex V
- Annex VI
Noise: measured L_{WA} = dB (A); guaranteed L_{WA} = dB (A)
P = KW; L/Ø = cm
Notified Body:
- 2004/26/EC
Emission No.:

Standard references: EN 61029-1; EN 55014-1; EN 55014-2; EN 61000-3-2; EN 61000-3-3

Landau/Isar, den 20.06.2014


 Weichselgartner/General-Manager


 Schunk/Product-Management

First CE: 04
 Art.-No.: 42.505.44 I.-No.: 11024
 Subject to change without notice

Archive-File/Record: NAPR010805
 Documents registrar: Daniel Protschka
 Wiesenweg 22, D-94405 Landau/Isar

GARANZIA

Indirizzo(i) assistenza:	Einhell Schweiz AG, St. Gallerstrasse 182, CH-8404 Winterthur
Numero verde:	+41/52/2358787
Denominazione produttore/importatore:	Einhell Germany AG Wiesenweg 22 D-94405 Landau
e-mail:	info@einhell.ch
Denominazione prodotto:	Trapano da banco
Numero identificativo prodotto/produttore:	WZTB 500
Numero articolo:	39734
Periodo azione:	12/2014
Azienda e sede del rivenditore:	ALDI SUISSE AG Niederstettenstrasse 3 CH-9536 Schwarzenbach SG

Descrizione del difetto:

.....

.....

Nome dell'acquirente:

CAP/Città:

Indirizzo:

Tel./e-mail:

Firma:



Condizioni di garanzia

Il periodo di garanzia ha una durata di 3 anni e inizia il giorno dell'acquisto o della consegna della merce. Perché i diritti di garanzia abbiano validità è assolutamente necessario presentare lo scontrino relativo all'acquisto e riempire la scheda della garanzia. Conservare quindi sia lo scontrino che la scheda della garanzia!

Gentile cliente,
il 95% circa dei reclami sono purtroppo da ricondursi a errori di utilizzo e potrebbero pertanto essere evitati senza problemi: basta contattare telefonicamente, per e-mail o per fax l'apposito servizio di assistenza.

Desideriamo quindi invitarla a rivolgersi alla hotline da noi messa a disposizione prima di restituire l'apparecchio ovvero riportalo al negozio dove è stato acquistato. La potremo così aiutare senza che si debba rivolgere altrove.

Il produttore garantisce la risoluzione gratuita di casi di mancanze riconducibili a difetti di materiale o di fabbricazione attraverso la riparazione, la sostituzione o il rimborso, a discrezione del produttore stesso. La garanzia non si estende a danni causati da incidenti, eventi impreveduti (problemi causati da fulmini, acqua, fuoco ecc.), uso o trasporto non conforme, mancato rispetto delle prescrizioni di sicurezza e/o di manutenzione o da altro tipo di uso o modifiche diversi da quelli conformi.

Il periodo di garanzia per i componenti soggetti ad usura e le parti di consumo in caso di utilizzo normale e conforme (ad es. lampade, batterie, pneumatici etc.) dura 6 mesi. Le conseguenze dell'utilizzo quotidiano (graffi, ammaccamenti) non sono coperte da garanzia.

L'obbligo di garanzia da parte del rivenditore stabilito per legge non viene limitato dalla presente garanzia. Il periodo di garanzia può essere esteso soltanto se una norma di legge lo prevede. Nei paesi nei quali la legge prescrive una garanzia (obbligatoria) e/o una disponibilità a magazzino di ricambi e/o una regolamentazione per il rimborso dei danni, valgono le condizioni minime stabilite dalla legge. Il servizio assistenza e il rivenditore non sono in alcun modo responsabili in caso di riparazione per eventuali dati o impostazioni salvate sul prodotto dall'utente.

Anche dopo la scadenza del periodo di garanzia è possibile inviare gli apparecchi difettosi al servizio di assistenza a scopo di riparazione. In questo caso i lavori di riparazione verranno effettuati a pagamento. Nel caso in cui la riparazione o il preventivo non fossero gratuiti, verrà informato in anticipo.

