

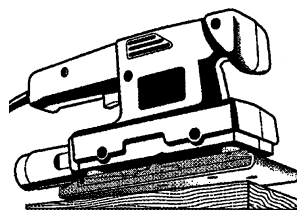
- Ⓚ **Brugsanvisning**
El-rystepudser
- Ⓢ **Bruksanvisning**
Elektrisk vibrationslippmaskin
- Ⓝ **Bruksanvisning**
Elektro-vibrasjons

Einhell[®]
bavaria

3

CE

Art.-Nr.: 44.604.10



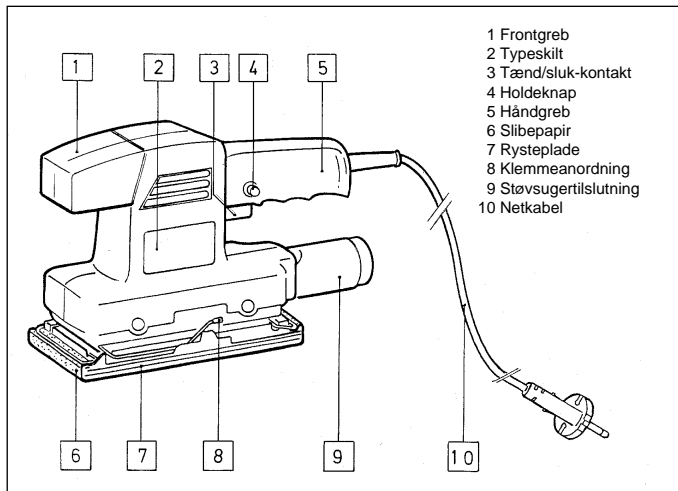
BSS 135

DK

Læs brugsanvisningen omhyggeligt igennem og vær især opmærksom på sikkerhedshenvisningerne. Opbevar brugsanvisningen sammen med rystepudseren.

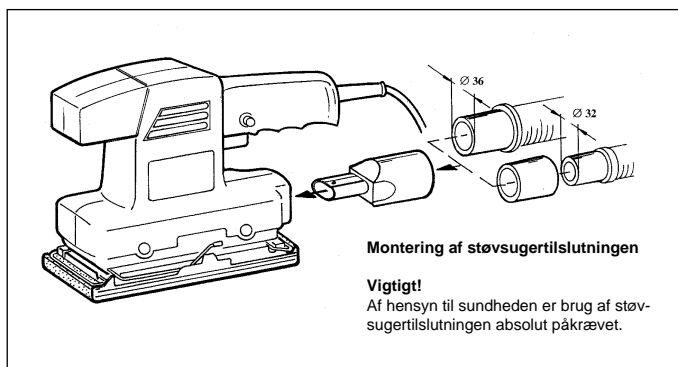
Tekniske data

Spænding	230 V ~ 50 Hz
Effektforbrug	135 W
Slibeflade	185 x 90
Slibepapirstørrelse	240 x 90
Svingninger pr. minut	20.000
Lydtrykniveau LPA	73 dB(A)
Lydeffektniveau LWA	83 dB(A)
Vagt	1,4 kg
Dobbeltisoleret	
Vibration	6 m/s ²



Leverancens omfang

BSS 135
Støvsugertilslutning ø 32, ø 36
Brugsanvisning
3 x slibepapir

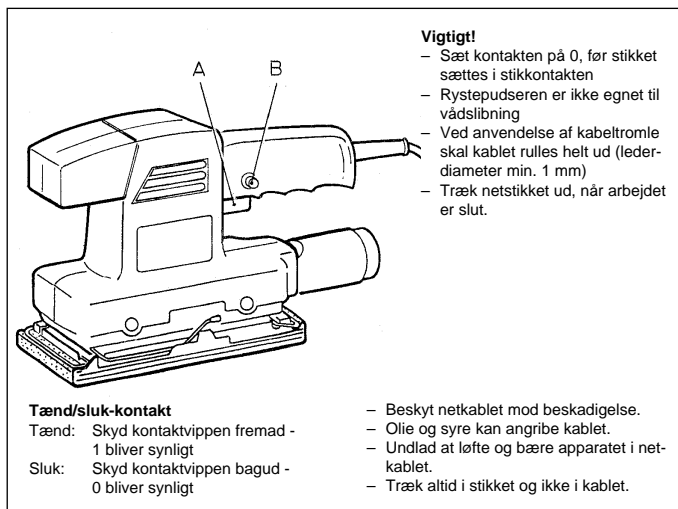


Montering af støvsugertilslutningen

Vigtigt!
Af hensyn til sundheden er brug af støvsugertilslutningen absolut påkrævet.

Generelle sikkerhedshenvisninger

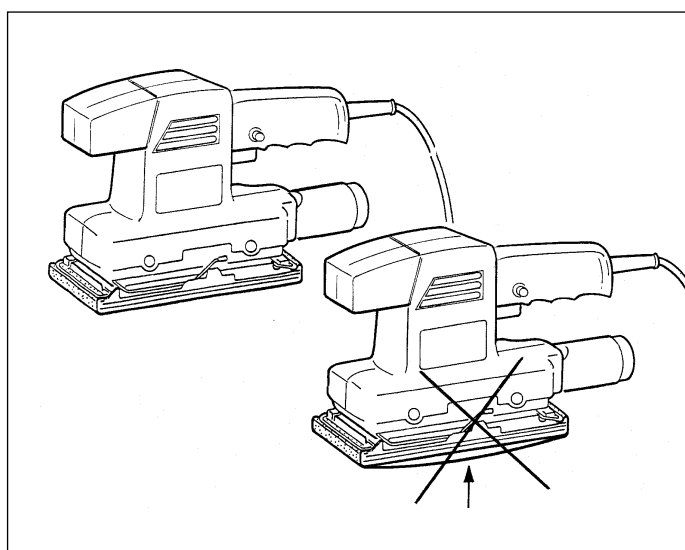
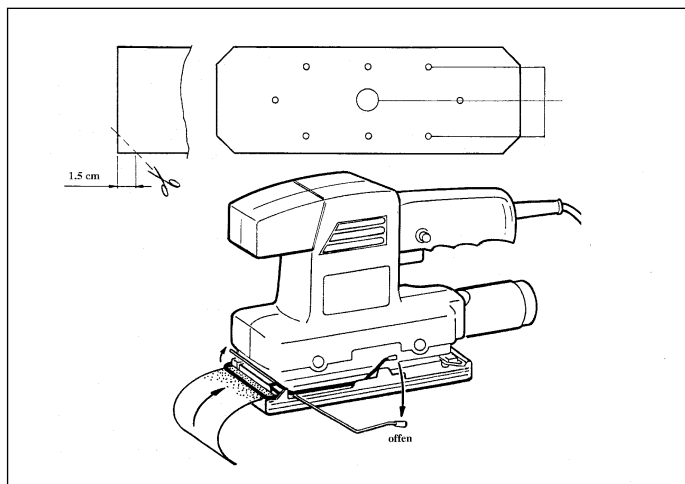
- Træk netstikket ud før alle arbejder på maskinen (rengøring af maskinen, udskiftning af slibepapir o.a.).
- Træk altid i stikket og ikke i kablet.
- Af hensyn til sundheden bør De altid bære beskyttelsesbriller og støvmaske under slibearbejdet!
- Arbejdspladsen bør være ryddelig og godt oplyst.
- Sørg for, at det arbejdsområde, som skal bearbejdes, er sikret mod at rutsje væk.
- Hold børn på afstand.
- I egen interesse bør De altid holde maskinen ren og i orden og kontrollere den for evt. beskadigelser efter slibearbejdet.
- Forvis Dem om, at afbryderkontakten er slået fra, når De tilslutter maskinen.
- Sørg for at stå stabilt, især på stige eller stillads.
- Hvis De konstaterer en beskadigelse, kan De ud fra eksplosionsstegningen og styklisten definere skaden nøjagtigt og rekvirere delen hos vores kundeservice.



Tænd/sluk-kontakt

Tænd: Skyd kontaktpippen fremad - 1 bliver synligt
Sluk: Skyd kontaktpippen bagud - 0 bliver synligt

- Vigtigt!**
- Sæt kontakten på 0, før stikket sættes i stikkontakten
 - Rystepudseren er ikke egnet til vådslibning
 - Ved anvendelse af kabeltromle skal kablet ruller helt ud (leder diameter min. 1 mm)
 - Træk netstikket ud, når arbejdet er slut.
 - Beskyt netkablet mod beskadigelse.
 - Olie og syre kan angribe kablet.
 - Undlad at løfte og bære apparatet i netkablet.
 - Træk altid i stikket og ikke i kablet.



Vigtigt!
Bær beskyttelsesbriller og støvmaske.

Hold altid luftslidserne på rystepudseren rene og åbne.

Den iflg. ISO 5349 på håndtaget målte vibrationsværdi odgør 6 m/s^2 .

Ekstratilbehør

Slibepapir

Kornstørrelse	Emballageenhed	Art.-nr.
40 grov	10	44.602.00
60 mellem	10	44.602.01
100 fin	10	44.602.02

For at udnytte rystepudseren optimalt, bør De altid benytte originalt Einhell-tilbehør; det kan fås i enhver specialforretning.

Fastgørelse af slibepapiret

- Træk netstikket ud
- Stik slibepapiret i den åbnede klemmeanordning og luk klemmen.
- Læg slibepapiret stramt hen over rystepladen og klem igen.
- Sørg for at udstansningerne passer med slibepladen.

Vedligeholdelse

- Hold altid rystepudseren ren.
- Brug ikke ætsende midler til rengøring af kunststofdelene.
- Ved unormal stor gnistdannelse bør De kontrollere kullene.
- Hold udsugningshullerne i rystepladen rene.
- Sørg for, at der ikke kommer væske i apparatet.
- Udskiftning af netkabel bør foretages af en elektriker.

S

Var vänlig och läs igenom bruksanvisningen noga och lägg särskilt märke till säkerhetsråden. Spara bruksanvisningen tillsammans med vibrationslippmaskinen.

Tekniska data

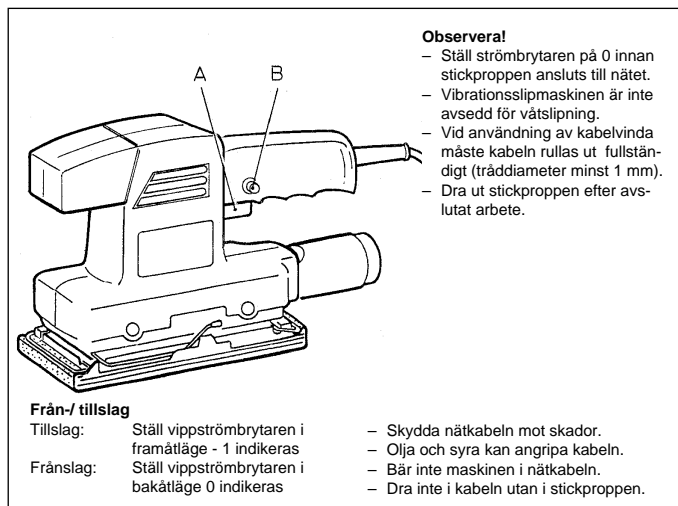
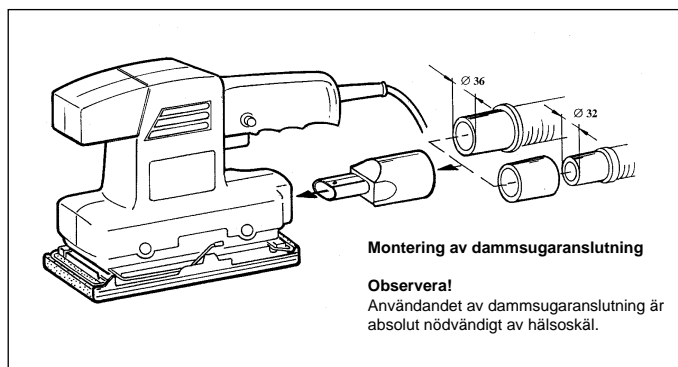
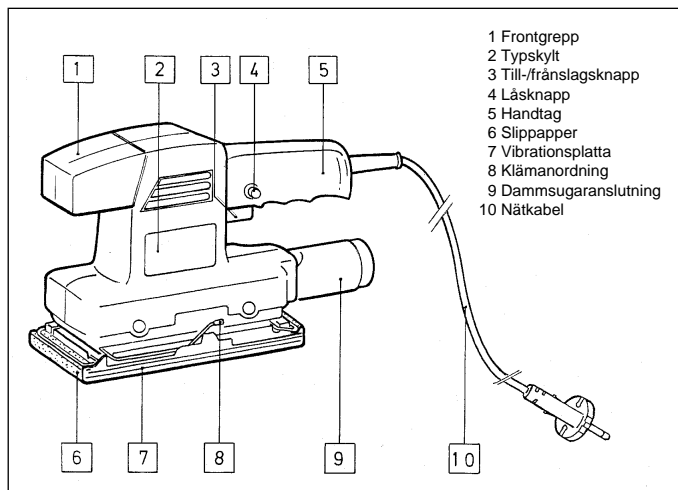
Spänning	230 V ~ 50 Hz
Effektförbrukning	135 W
Slipyta	185 x 90
Slippappersformat	240 x 90
Svängningar per minut	20.000
Ljudtrycksnivå LPA	73 dB(A)
Ljudeffetsnivå LWA	83 dB(A)
Vibration a_w	6 m/s ²
Vikt	1,4 kg
Dubbel isolering	

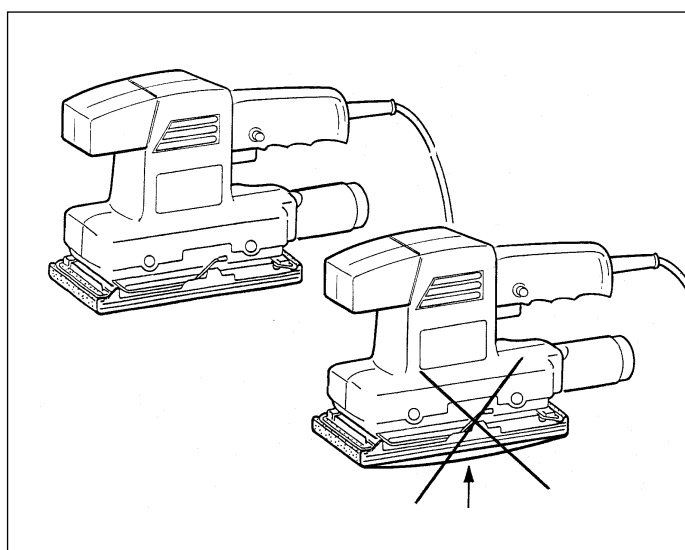
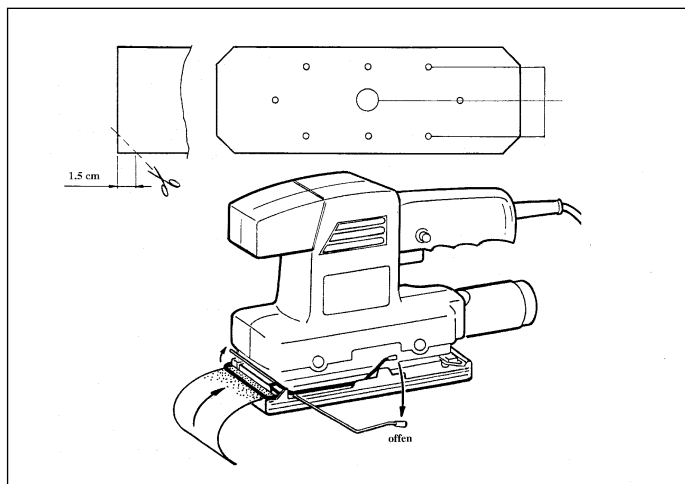
Omfattning

BSS 135
 Dammsugaranslutning \varnothing 32 ; \varnothing 36.
 Bruksanvisning
 3 x slippapper

Allmänna säkerhetsråd

- Dra ut stickproppen vid rengöring av maskinen och vid byte av slippapper.
- Dra inte i sladden utan alltid i stickproppen.
- Använd, för säkerhets skull, både andningsmask och skyddsglasögon vid sliparbeten.
- Håll arbetsplatsen ren och med god belysning.
- Se till att arbetsstycket inte kan glida iväg.
- Håll barn borta.
- Det ligger i Ert eget intresse att hålla maskinen ren och efter sliparbetet vara observant på skador.
- Kontrollera att strömbrytaren är fränslagen vid anslutning till nätet.
- Se till att Ni står säkert på stegar och ställningar.
- Skulle Ni konstatera något fel kan Ni med hjälp av sprängskissen och reservdelslistan peka ut och beställa det hos vår kundservice.





Obsevera!

Bär skyddsmask och skyddsglasögon.

Håll alltid luftvägarna rena och öppna på vibrationslippmaskinen.

Det enligt ISO 5349 uppmätta vibrationsvärdet på handtaget uppgår till 6 m/s^2 .

Specialtillbehör

Slippapper

Kornstorlek	Förpackningsenhet	Art.nr.
40 grov	10	44.602.00
60 medel	10	44.602.01
100 fin	10	44.602.02

För att kunna utnyttja vibrationslippmaskinen optimalt, använd alltid original-Einhell-specialtillbehör, som finns att tillgå hos varje fackhandlare.

Fastsättning av slippapper

- Dra ut stickproppen.
- Lägg in slippapperet i den öppnade klämanordningen och stäng.
- Lägg sträckt över svängplattan och kläm åt en gång till.
- Se till att perforeringen stämmer överens med svängplattan.

Skötsel

- Håll alltid Er vibrationslippmaskin ren.
- Använd inga etsande rengöringsmedel på plastdelarna.
- Vid ökad gnistbildning, se över motorkolen.
- Håll utsugningshålen rena på svängplattan.
- Se till att inga vätskor tränger in i maskinen.

N

Vær vennlig å lese nøye gjennom bruksanvisningen. Vær særlig oppmerksom på sikkerhetsinstruksjonene. Oppbevar bruksanvisningen sammen med vibrasjonssliperen.

Tekniske data

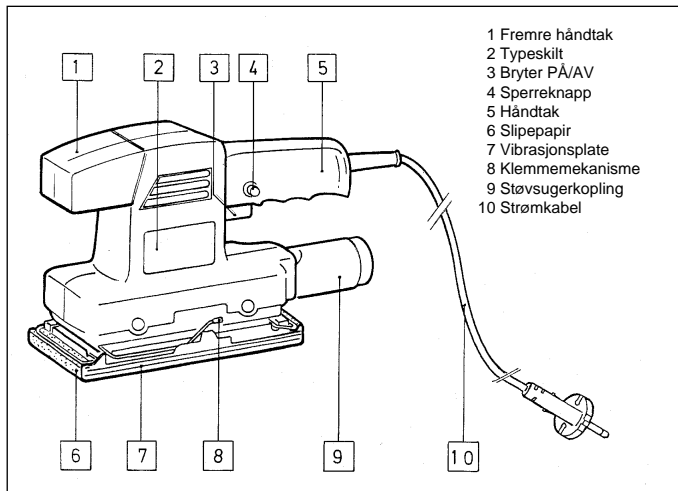
Spenning	230 V ~ 50 Hz
Strømforbruk	135 W
Slipeflate	185 x 90
Slipepapirstørrelse	240 x 90
Vibrasjoner pr. minutt	20.000
Lydtrykknivå LPA	73 dB(A)
Lydeffektnivå LWA	83 dB(A)
Vibrasjon a _W	6 m/s ²
Vekt	1,4 kg
Beskyttelsesisolert	

Leveranseomfang

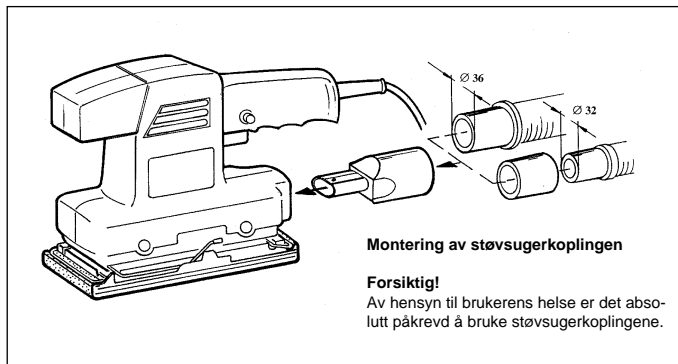
BSS 135,
støvsugerkopling ø 32, ø 36,
bruksanvisning,
3 x slipepapir

Generelle sikkerhetsinstruksjoner

- Trekk alltid støpselet ut av stikkontakten før du utfører arbeidet på slipemaskinen (for eksempel rengjøring av maskinen, skifte av slipepapir, osv.)!
- Hold aldri fast i selve strømkabelen, hold alltid fast i støpselet, når du trekker støpselet ut av stikkontakten.
- Bruk alltid maske med støvfilter og vernebrille når du sliper med slipemaskinen. Slik tar du vare på din egen helse.
- Arbeidsplassen skal holdes ren, og den må ha en god belysning.
- Pass på at den gjenstanden som skal slipes er festet skikkelig så den ikke kan skli bort.
- Hold barn på avstand.
- I egen interesse bør du sørge for at slipemaskinen din alltid holdes ren.
- Hver gang du er ferdig med å slippe, må du kontrollere at det ikke er oppstått skade på slipemaskinen.
- Forsikre deg om at strømbryteren er avslått når du kopler slipemaskinen til lysnettet.
- Du må alltid sørge for å stå støtt på et stabilt underlag når du sliper. Dette gjelder særlig når du står på stie eller stillas.
- Hvis du en gang skulle komme til å registrere en skade på slipemaskinen, kan du ved hjelp av deleetegningen og delelisten lage en nøyaktig

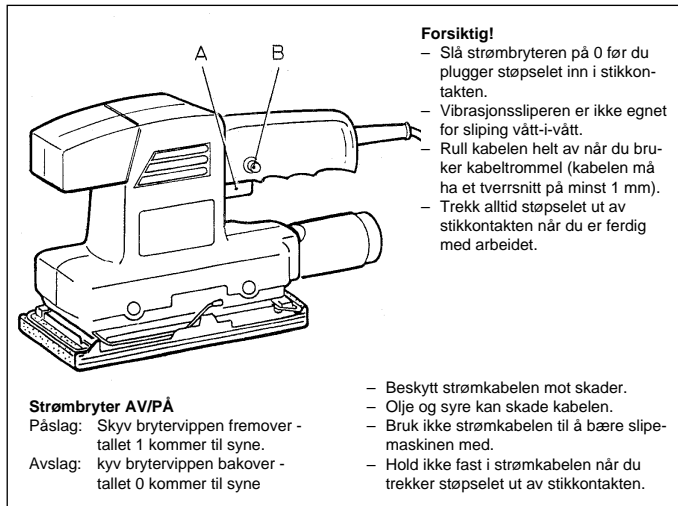


- 1 Fremre håndtak
- 2 Typeskilt
- 3 Bryter PÅ/AV
- 4 Sperreknapp
- 5 Håndtak
- 6 Slipepapir
- 7 Vibrasjonsplate
- 8 Klemmekanisme
- 9 Støvsugerkopling
- 10 Strømkabel



Montering av støvsugerkoplingen

Forsiktig!
Av hensyn til brukerens helse er det absolutt påkrevd å bruke støvsugerkoplingene.

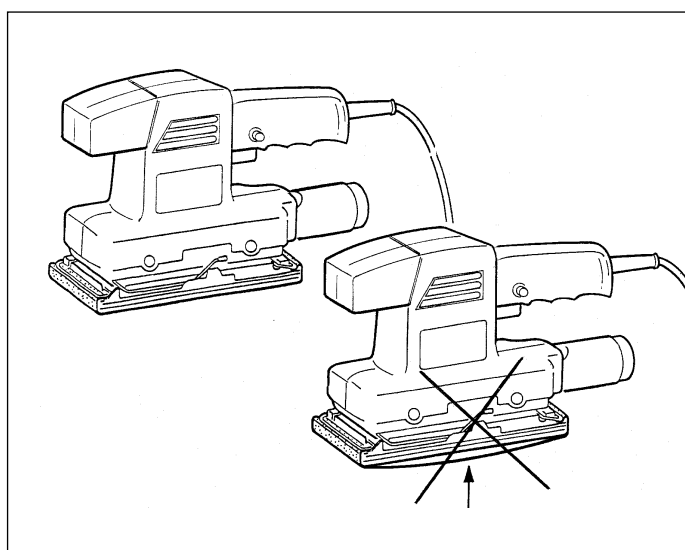
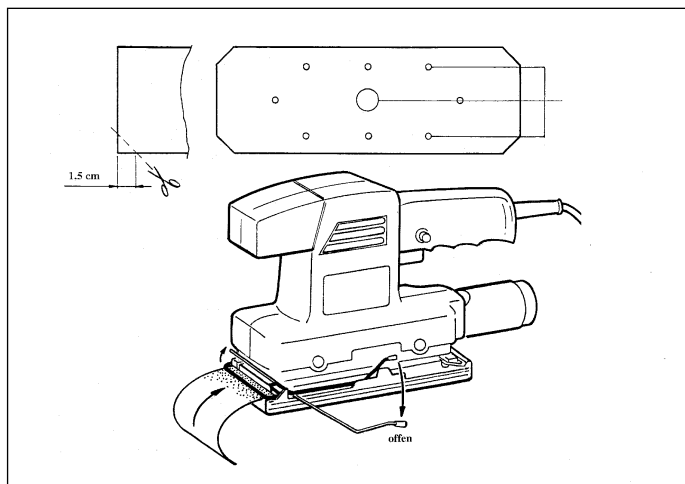


Strømbryter AV/PÅ

Påslag: Skyv brytervippen fremover - tallet 1 kommer til syne.
Avslag: Kyv brytervippen bakover - tallet 0 kommer til syne

Forsiktig!

- Slå strømbryteren på 0 før du plugges støpselet inn i stikkontakten.
- Vibrasjonssliperen er ikke egnet for sliping vått-i-vått.
- Rull kabelen helt av når du bruker kabeltrommel (kabelen må ha et tverrsnitt på minst 1 mm).
- Trekk alltid støpselet ut av stikkontakten når du er ferdig med arbeidet.
- Beskytt strømkabelen mot skader.
- Olje og syre kan skade kabelen.
- Bruk ikke strømkabelen til å bære slipemaskinen med.
- Hold ikke fast i strømkabelen når du trekker støpselet ut av stikkontakten.



Forsiktig!
Bruk alltid vernebrille og maske med støvfilter.

Sørg for at ventilasjonsåpningene på vibrasjonssliperen alltid er rene og åpne.
 Vibrasjon målt på håndtaket i samsvar med ISO 5349 utgjør 6 m/s².

Spesialtilbehør

Slipepapir

Korn	Emballasjeenhet	Artikkelnr.
40 grovt	10	44.602.00
60 middels	10	44.602.01
100 fint	10	44.602.02








Bruk alltid originalt spesialtilbehør fra Einhell. Da er du garantert en optimal utnyttelse av vibrasjonssliperen. Dette tilbehøret er å få kjøpt i enhver faghandel.






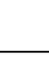
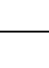
Festing av slipepapiret

- Trekk ut støpselet.
- Åpne klemmekanismen og legg slipepapiret inn i den. Lukk deretter klemmekanismen igjen.
- Legg slipepapiret stramt over vibrasjonsplaten og klem det fast en gang til.
- Pass på at hullene er i overensstemmelse med vibrasjonsplaten.

Vedlikehold

- Sørg alltid for å holde vibrasjonssliperen din ren.
- Bruk ingen etsende vaskemidler til rengjøringen av kunststoffdelene.
- Hvis det skulle oppstå en unormalt stor gnistdannelse, må du kontrollere kullbørstene.
- Sørg for at avsugningshullene i vibrasjonsplaten alltid er rene.
- Pass på at det ikke trenger væske inn i slipemaskinen.

(D)	(GB)	(E)	(NL)	(E)	(P)
EG Konformitätserklärung Der Unterzeichnende erklärt im Namen der Firma	EC Declaration of Conformity The Undersigned declares, on behalf of	Déclaration de Conformité CE Le soussigné déclare, au nom de	EC Conformiteitsverklaring De ondertekenaar verklaart in naam van de firma	Declaracion CE de Conformidad Por la presente, el abajo firmante declara en nombre de la empresa	Declaração de conformidade CE O abaixo assinado declara em nome da empresa
ISC GmbH - Eschenstraße 6 · D-94405 Landau/Isar					
daß die	that the	que	dat de	que e/lla	que
Maschine/Produkt Elektro-Schwingschleifer	Machine / Product Electric vibrating grinder	la machine / le produit Ponçeuse vibrante électrique	machine/product Elektro-vlakschuurmachine	máquina/producto Lijadora vibratoria	a máquina/producto Lixadeira orbital eléctrica
Marke	produced by:	du fabricant	merk	marca	marca
					
Type	Type	Type	type	tipo	tipo
BSS 135					
- Seriennummer auf dem Produkt - <input checked="" type="checkbox"/> EG-Maschinenrichtlinie 89/392/EWG mit Änderungen <input checked="" type="checkbox"/> EG-Niederspannungsrichtlinie 73/23/EWG <input checked="" type="checkbox"/> EG-Richtlinie Elektromagnetische Verträglichkeit 89/336/EWG mit Änderungen entspricht.	- Serial number specified on the product - <input checked="" type="checkbox"/> EC Directive regarding machinery 89/392 EEC, as amended; <input checked="" type="checkbox"/> EC Directive regarding low-voltage equipment 73/23 EEC; <input checked="" type="checkbox"/> EC Directive regarding electromagnetic compatibility 89/336 EEC, as amended.	- no. série indiqué sur le produit - <input checked="" type="checkbox"/> Directive CE relative aux machines 89/392 CEE avec les modifications y apportées; <input checked="" type="checkbox"/> Directive CE relative aux basses tensions 73/23 CEE; <input checked="" type="checkbox"/> Directive relative à la compatibilité électromagnétique 89/336 CEE avec les modifications y apportées.	- seriennummer op het produkt- conform de volgende richtlijnen is: <input checked="" type="checkbox"/> EG machinerichtlijn 89/392/EWG met wijzigingen <input checked="" type="checkbox"/> EG laagspanningsrichtlijn 73/23 EWG <input checked="" type="checkbox"/> EG richtlijn Elektromagnetische compatibiliteit 89/336 EWG met wijzigingen	- No. de serie en el producto; satisfice las disposiciones pertinentes siguientes: <input checked="" type="checkbox"/> Disposición de maquinaria de la CE 89/392/CEE con modificaciones <input checked="" type="checkbox"/> Disposición de baja tensión de la CE 73/23 CEE <input checked="" type="checkbox"/> Disposición de la compatibilidad electro-magnética de la CE 89/336 CEE con modificaciones.	- cujo número de série encontra-se no produto - corresponde à <input checked="" type="checkbox"/> Directiva da CE de máquinas 89/392/CEE, com alterações <input checked="" type="checkbox"/> Directiva da CE de baixa tensão 73/23 CEE <input checked="" type="checkbox"/> Directiva da CE de compatibilidade electro-magnética 89/336 CEE, com alterações
Landau/Isar, den 05.10.1999	Landau/Isar, (date) 05.10.1999	Landau/Isar, (date) 05.10.1999	Landau/Isar, datum 05.10.1999	Landau/Isar 05.10.1999	Landau/Isar 05.10.1999
 Pflaum Produkt-Management	 Pflaum Produkt-Management	 Pflaum Produkt-Management	 Pflaum Produkt-Management	 Pflaum Produkt-Management	 Pflaum Produkt-Management
EN 50144-1; EN 50144-2-4; EN 55014; EN 5082-1; EN 60555-2; EN 60555-3					
Achivierung / For archives: EST-0170-07-832-E					

<p>(S) EC Konformitetsförklaring Undertecknad förklarar i firmans</p>	<p>(SF) EC Yhdenmukaisuusilmoitus Allekirjoittanut ilmoittaa yhtiön</p>	<p>(N) EC Konfirmationserklæring Undertegnede erklærer på vegne av firma</p>	<p>(GR) EC Δήλωση περί της αντιστοιχίας Ο υπεργράφων δηλώνει εν ονόματι της εταιρείας</p>	<p>(I) Dichiarazione di conformità CE Il sottoscritto dichiara in nome della ditta</p>	<p>(DK) EC Overensstemmelses-erklæring Undertegnede erklærer på vegne af firmaet</p>
<p>ISC GmbH - Eschenstraße 6 - D-94405 Landau/Isar</p>					
<p>namn, att</p>	<p>nimissä etä</p>	<p>at</p>	<p>ότι η</p>	<p>che la</p>	<p>at</p>
<p>maskinen/produkten</p>	<p>kone/tuote</p>	<p>Maskin/produkt</p>	<p>μηχανή / το προϊόν</p>	<p>macchina/prodotto</p>	<p>maskine/produkt</p>
<p>Elektrisk vibrations slipmaskin</p>	<p>Sähkölaahtaimakone</p>	<p>Elektro-vibrasjons</p>	<p>Παλμικό τριβείο</p>	<p>Vibro-rettificatrice elettrica</p>	<p>El-rystepudser</p>
<p>märke</p>	<p>merkki</p>	<p>Merke</p>	<p>υάρκα</p>	<p>marca</p>	<p>märke</p>
					
<p>typ</p>	<p>tyyppi</p>	<p>Type</p>	<p>τύπος</p>	<p>tipo</p>	<p>type</p>
<p>BSS 135</p>					
<p>– seriennummer på produktet - møtsvarer <input checked="" type="checkbox"/> EU riktlinje för maskiner 89/392/EWG med ändringar 73/23 EWG <input checked="" type="checkbox"/> EU riktlinje för elektro-magnetisk kompatibilitet 89/336 med ändringar</p>	<p>– tuoteen valmistusnumero - vastaa <input checked="" type="checkbox"/> EU-konnedirektiivi (johon on tehty muutoksia) 89/392/EWG <input checked="" type="checkbox"/> EU-pienjännite-direktiiviä 73/23 EWG <input checked="" type="checkbox"/> EU-direktiiviä 89/336 EWG (johon on tehty muutoksia) ja joka koskee sähkömagneti- eettistä mukautuvuutta (EMI)</p>	<p>– Seriennummer på produktet – tilfredsstillt følgende retningslinjer: <input checked="" type="checkbox"/> EU Maskinretningslinje 89/392/EWG med endringer <input checked="" type="checkbox"/> EU Lavspennings- retningslinje 73 / 23 EWG <input checked="" type="checkbox"/> EU Rammingslinje for elektromagnetisk kompatibilitet 89/336 EWG med endringer.</p>	<p>– Αριθμός σειράς πάνω στο προϊόν – αντιστοιχεί στα κατευθυντήρια γραμμάτια της 392/EOK με αλλαγές 73/23 EOK και αλλαγές της Ευρωπαϊκής Κοινότητας 89/336 EOK με αλλαγές.</p>	<p>– numero di serie sul prodotto - corrispondente <input checked="" type="checkbox"/> alla Direttiva CE sulle macchine 89/392/CEE con modifiche <input checked="" type="checkbox"/> alla Direttiva CE sulla bassa tensione 73/23 CEE <input checked="" type="checkbox"/> alla Direttiva CE sulla compatibilità elettro- magnetica 89/336 CEE con modifiche</p>	<p>– Seriennummer på produktet - oplyder <input checked="" type="checkbox"/> EU-maskindirektiv 89/392/EØF med ændringer 73/23/EØF <input checked="" type="checkbox"/> EU-lavspændingsdirektiv 73/23/EØF <input checked="" type="checkbox"/> EU-direktiv vedr. elektromagnetisk støj (EMC) 89/336/EØF med ændringer.</p>
<p>EN 50144-1; EN 50144-2-4; EN 50144; EN 50082-1; EN 60555-2; EN 60555-3</p>					
<p>Landau/Isar, den 05.10.1999</p>	<p>Landau/Isar 05.10.1999</p>	<p>Landau/Isar, den 05.10.1999</p>	<p>Landau/Isar, στις 05.10.1999</p>	<p>Landau/Isar, il 05.10.1999</p>	<p>Landau/Isar, den 05.10.1999</p>
<p> Pflaum Produkt-Management</p>	<p> Pflaum Produkt-Management</p>	<p> Pflaum Produkt-Management</p>	<p> Pflaum Produkt-Management</p>	<p> Pflaum Produkt-Management</p>	<p> Pflaum Produkt-Management</p>
<p>Achivierung / For archives: EST-0170-07-832-E</p>					

Ⓜ EINHELL GARANTIBEVIS

Garantiperioden regnes fra købsdatoen og er gældende i 1 år.
Garantien dækker mangelfuld udførelse eller materiale- og funktionsfejl.
Nødvendige reservedele og anvendt arbejdstid ved garanti-ydelser beregnes ikke.
Der hæftes ikke for følgeskader.

Deres kundeservicekontakt

Ⓢ EINHELL GARANTIBEVIS

Garantitiden omfattar >et 1 år< och börjar löpa från och med köpedagen.
Garantin avser tillverkningsfel samt material- och funktionsfel.
Därtill nödvändiga reservdelar och uppkommen arbetstid kommer ej att debiteras.
Garantin gäller ej för på fel som uppstått på grund av nyttjandet.

Din kundtjänspartner

Ⓝ EINHELL-GARANTIDOKUMENT

Garantitiden begynner med dagen da apparatet ble kjøpt og varer 1 år.
Garantytelsen omfatter mangelfull utføring eller material- og funksjonsfeil. Reservedeler og faktisk arbeidstid som er nødvendig for å rette på slike mangler, blir ikke beregnet.
Ingen garanti for skader som forårsakes av feilaktig bruk.

Din samtalepartner hos kundenservice

GARANTIEURKUNDE

Wir gewähren Ihnen ein Jahr Garantie gemäß nachstehenden Bedingungen. Die Garantiezeit beginnt jeweils mit dem Tag der Lieferung, der durch Kaufbeleg, wie Rechnung, Lieferschein oder deren Kopie, nachzuweisen ist. Innerhalb der Garantiezeit beseitigen wir alle Funktionsfehler am Gerät, die nachweisbar auf mangelhafte Ausführung oder Materialfehler zurückzuführen sind. Die dazu benötigten Ersatzteile und die anfallende Arbeitszeit werden nicht berechnet.

Ausschluss: Die Garantiezeit bezieht sich nicht auf natürliche Abnutzung oder Transportschäden, ferner nicht auf Schäden, die infolge Nichtbeachtung der Montageanleitung und nicht normgemäßer Installation entstanden. Der Hersteller haftet nicht für indirekte Folge- und Vermögensschäden.

Durch die Instandsetzung wird die Garantiezeit nicht erneuert oder verlängert. Bei Garantieanspruch, Störungen oder Ersatzteilbedarf wenden Sie sich bitte an.

ISC GmbH · International Service Center
Eschenstraße 6 · D-94405 Landau/Isar (Germany)

Ersatzteil- und Reparatur-Abt.: Telefon (0 99 51) 942 357 • Telefax (0 99 51) 26 10 und 52 50
Technische Kundenberatung: Telefon (0 99 51) 942 358

- (D) ISC GmbH
 Eschenstraße 6
D-94405 Landau/Isar
 Tel. (099 51) 942357, Fax (099 51) 2610 u. 5250
- (GB) Hans Einhell AG, UK Branch
 32, Craven Court Winwick Quay
Warrington, Cheshire, WA2 8QU
 Tel. 01925 419400, Fax 01925 419292
- (F) V.B.P. Distribution Service Après Vente
 5, allée Joseph Cugnot, Z.I. du Phare
F-33700 Merignac
 Tel. 05 56479483, Fax 05 56479525
- (NL) Einhell Benelux
 Weberstraat 3
NL-7903 BD Hoogeveen
 Tel. 0528 232977, Fax 0528 232978
- (B) Einhell Benelux
 Abtsdreef 10
B-2940 Stadbroek
 Tel/Fax 03 5699539
- (E) Comercial Einhell S.A.
 Carretera Sanguesa
E-31310 Carcastillo/Navarra
 Tel. 948 725025, Fax 948 715714
- (P) Einhell Iberica
 Rua da Aldeia , 225 Apartado 2100
P-4405-017 Arcozelo VNG
 Tel. 02 75336100, Fax 02 7536109
- (GR) Antzoulatos E. E.
 Paralia Patron-Panayitsa
GR-26517 Patras
 Tel. 061 525448, Fax 061 525491
- (I) Einhell Italia s.r.l.
 Via Marconi, 16
I-22077 Beregazzo (Co)
 Tel. 031 992080, Fax 031 992084
- (DK) Einhell Skandinavia
 Rodelundvej 11 - Rodelund
 (S) **DK-8653 Them**
 (N) Tel.+ 45 86 849511, Fax+ 45 86 849522
- (FIN) Suomen Einhell OY
 Hepolamminkatu 20
FIN 33720 Tampere
 Tel. 03 3587800, Fax 03 3587828
- (PL) Einhell Polska sp. z.o.o.
 Al.Niepodleglosci 36
PL 65-950 Zielona Gora
 Tel. 0683 242055, Fax 0683 272914
- (H) Einhell Hungaria Ltd.
 Vjda Peter u. 12
H 1089 Budapest
 Tel. 01 3039401, Fax 01 2101179
- (TR) Star AS
 Ahmet Cavus Sokak No: 17
TR 81630 Beykoz - Istanbul
 Tel. 0216 4250840, Fax 0216 4250841
- (RO) Novatech S.R.L.
 Bd.Lasar Catargiu 24-26
 S.C. A Ap. 9 Sector 1
RO 75 121 Bucharest
 Tel. 01 4104800, Fax 01 4103568
- (CZ) DAT spol s.r.o
 Hrubeho 3
CZ 61200 Brno
 Tel. 05 49211107, Fax 05 41214831

Technische Änderungen vorbehalten
 Technical changes subject to change
 Sous réserve de modifications
 Technische wijzigingen voorbehouden
 Salvo modificaciones técnicas
 Salvaguardem-se alterações técnicas
 Förbehåll för tekniska förändringar
 Oikeus teknisiin muutoksiin pidätetään
 Der tages forbehold for tekniske ændringer
 Ο κατασκευαστής διατηρεί το δικαίωμα
 τεχνικών αλλαγών
 Con riserva di apportare modifiche tecniche
 Tekniske endringer forbeholdes
 Technické změny vyhrazeny
 Technikai változások jogát fenntartva
 Tehnične spremembe pridržane.
 Zastrzega się wprowadzanie zmian technicznych
 Se rezervă dreptul la modificări tehnice.
 Teknik değişiklikler olabilir