

- Ⓟ Manual de instruções
Gerador de corrente
- Ⓔ Manual de instrucciones
Generador eléctrico

HERKULES

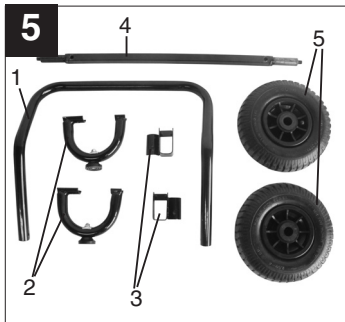
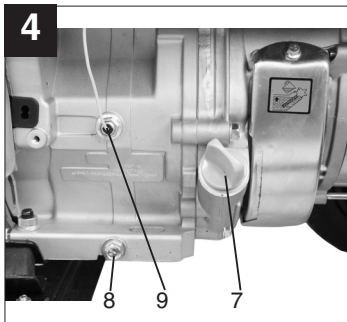
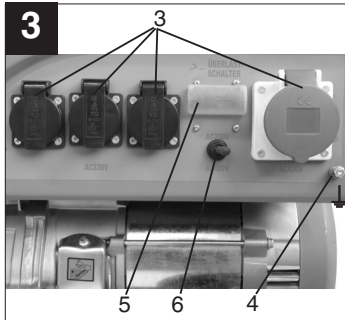
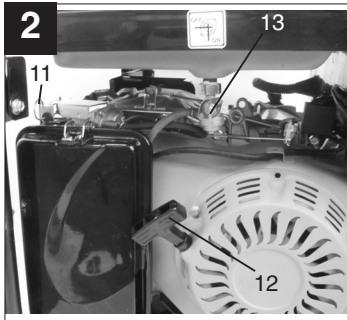
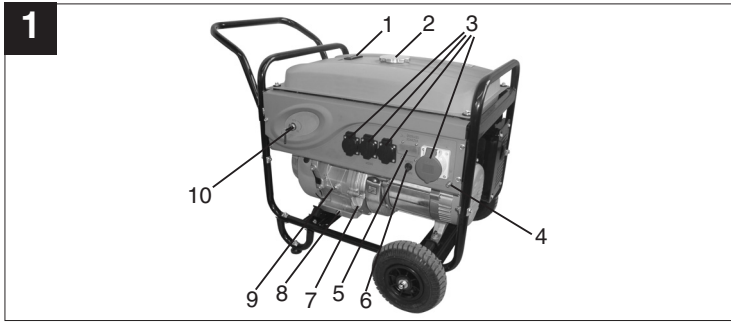
2

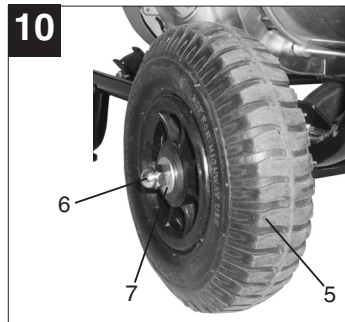
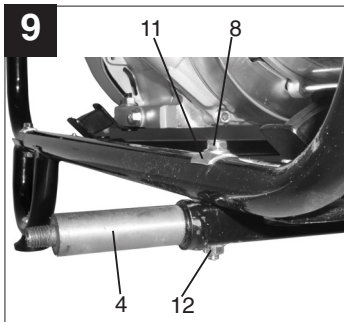
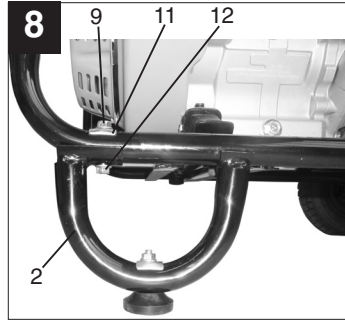
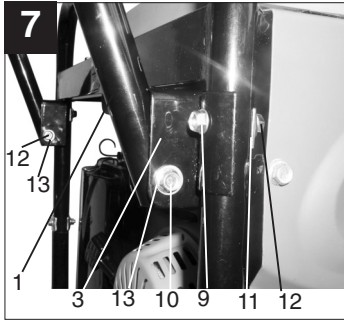
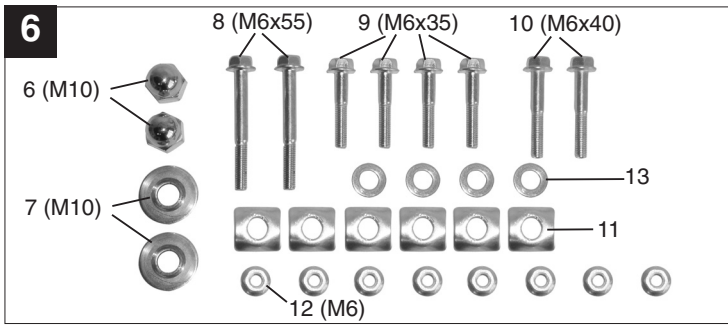
CE

Art.-Nr.: 41.523.31

I.-Nr.: 01015

SE **5500 SF**





P**1. Descrição do aparelho**

- 1 Indicador do nível do depósito
- 2 Tampa do depósito
- 3 Tomadas de 230 V ~ e 400 V ~
- 4 Ligação à terra
- 5 Disparador de segurança
- 6 Comutador
- 7 Parafuso de enchimento de óleo
- 8 Parafuso para a saída do óleo
- 9 Dispositivo de segurança contra falta de óleo
- 10 Interruptor de ignição
- 11 Alavanca do choke
- 12 Dispositivo de arranque reversível
- 13 Torneira da gasolina

2. Material a fornecer

- Gerador de corrente
- Chassis
- Barra de condução

3. Utilização adequada

O aparelho destina-se a todas as aplicações que prevêm um funcionamento com uma fonte de corrente alternada de 230 V/400 V.

Respeite criteriosamente as restrições nas instruções de segurança adicionais. O gerador tem como finalidade o accionamento de ferramentas eléctricas e a alimentação de corrente de fontes de iluminação. No caso de aparelhos domésticos, verifique a sua adequabilidade segundo as respectivas indicações dos fabricantes.

Em caso de dúvida pergunte a um agente autorizado.

4. Indicações importantes

Leia atentamente o manual de instruções e respeite as respectivas indicações. Sirva-se do presente manual de instruções para se familiarizar com o aparelho, para o utilizar correctamente e para ficar a conhecer as instruções de segurança.

5. Instruções de segurança gerais:

- Não é permitido efectuar quaisquer alterações no gerador de corrente.
- Os acessórios e os componentes necessários à manutenção têm de ser peças originais.
- Atenção: Perigo de intoxicação, os gases de escape não devem ser inalados.
- As crianças devem manter-se afastadas do

gerador de corrente

- Atenção: Perigo de queimadura, não toque no sistema de escape ou na unidade de accionamento
- Nunca accione o gerador de corrente em espaços não ventilados. Durante o funcionamento em espaços bem ventilados, os gases de escape têm de ser directamente encaminhados para o ar livre, com ajuda de um tubo adequado. Atenção: Durante a utilização de um tubo para evacuação de gases, pode igualmente haver fuga de gases venenosos. Devido ao perigo de incêndio, o tubo para evacuação de gases nunca deve ser direccionado para produtos inflamáveis.
- Perigo de explosão: Nunca accione o gerador de corrente em espaços onde existam produtos facilmente inflamáveis.
- As rotações predefinidas pelo fabricante não devem ser alteradas. O gerador de corrente ou os aparelhos conectados podem danificar-se.
- Durante o transporte é necessário prender o gerador de corrente para que este não deslize ou tombe.
- Coloque o gerador no mínimo a 1m dos edifícios ou dos aparelhos conectados.
- O gerador de corrente deve ser colocado num sítio seguro e plano. Durante o funcionamento é proibido rodar, virar ou mudar o aparelho de sítio.
- Desligue o motor durante o transporte e o reabastecimento.
- Durante o reabastecimento, certifique-se de que não é derramado qualquer combustível sobre o motor ou o escape.
- Nunca accione o gerador de corrente à chuva ou com queda de neve.
- Nunca toque no gerador de corrente se tiver as mãos molhadas
- Proteja-se contra perigos eléctricos. Ao ar livre use unicamente cabos de extensão (H07RN) adequados para esse efeito e devidamente identificadas para esse fim.
- Ao usar extensões, o comprimento total destas não pode exceder os 50 m, no caso de uma secção transversal de 1,5 mm² e os 100 m, no caso de uma secção transversal de 2,5 mm².
- Não podem ser efectuadas quaisquer alterações nos ajustes do motor e do gerador.
- Os trabalhos de reparação e de ajuste só podem ser realizados por pessoal técnico autorizado.
- Não encher ou esvaziar o depósito na proximidade de fontes de luz desprotegida, lume ou faíscas. Não fume!
- Não toque em peças quentes ou accionadas por meios mecânicos. Não retire quaisquer coberturas de protecção.

- Os aparelhos não podem ser expostos à humidade nem ao pó. Temperatura ambiente permitida -10 a +40° C, Nível do mar 1000 m, humidade relativa do ar 90 % (sem condensação)
- O gerador é accionado por um motor de combustão, que produz calor na área do escape (no lado oposto às tomadas) e da saída de escape. Evite aproximar-se destas superfícies, pois existe o perigo de queimaduras na pele.
- Nos dados técnicos, por baixo dos valores de nível de potência acústica (LWA) e de nível de pressão acústica (LWM) está indicado o nível de emissão, que não são forçosamente níveis seguros de serviço. Uma vez que existe uma interligação entre níveis de emissão e imissão, estes não podem ser consultados para determinar com segurança se são necessárias medidas de prevenção adicionais. Os factores de influência do actual nível de imissão nos trabalhadores inclui as características do espaço de trabalho, outras fontes de ruído, etc., como p. ex. o número de máquinas e outros processos nas imediações e o tempo que um operador está sujeito ao ruído. O nível de imissão admissível pode também ser diferente de país para país. Esta informação permite ainda ao operador da máquina uma melhor avaliação dos riscos e perigos.

Atenção: Como combustível utilize somente gasolina normal sem chumbo.

6. Segurança eléctrica:

- os cabos de alimentação eléctrica e os aparelhos conectados têm de estar em perfeitas condições.
- Só podem ser ligados aparelhos, cuja indicação de tensão coincida com a tensão de saída do gerador de corrente.
- Nunca ligue o gerador de corrente à rede eléctrica (tomada).
- Utilize apenas aparelhos com isolamento duplo
- O comprimento dos cabos para o consumidor deve ser o mais curto possível.

7. Protecção do meio ambiente

- o material para manutenção, que estiver sujo, e os consumíveis devem ser entregues num local de recolha adequado
- Recicle o material da embalagem, o metal e os plásticos.

8. Montagem (ver fig. 5-10)

8.1. Antes da colocação em funcionamento

- Verifique o nível do combustível, reateste se necessário
- Assegure uma ventilação adequada do aparelho
- Certifique-se de que o cabo de ignição está fixo à vela de ignição
- Verifique o espaço circundante do gerador de corrente
- Desligue todos os aparelhos eléctricos do gerador de corrente

9. Operação

9.1 Ligar o motor

- Abra a torneira da gasolina (13); rodando a torneira para baixo
- Coloque o interruptor para ligar/desligar (10) com a chave na posição "ON"
- Coloque a alavanca do choke (11) na posição IØI.
- Ligue o motor com o motor de arranque reversível (12); para isso puxe o punho com força, caso o motor não tenha pegado, puxe-o novamente
- Depois de o motor pegar, mova novamente a alavanca do choke (11) para a posição inicial

9.2 Carga exercida sobre o gerador de corrente

- Se posicionar o comutador (6) para a esquerda, poderá usar as tomadas de 230V~.
- **Atenção:** uma vez que nesta posição a potência contínua (S1) de 4800W é dividida pelas 3 tomadas, não pode carregar permanentemente cada uma das tomadas com mais do que 1600W. Cada tomada pode ser carregada temporariamente (S2), durante 5 minutos no máx., com um máx. de 1800W.
- Se posicionar o comutador (6) para a direita, a tomada de 400V 3~ fica activa.
- **Atenção:** esta tomada pode ser carregada permanentemente (S1) com 4800W e temporariamente (S2), durante 5 minutos no máx., com 5500W.
- O gerador de corrente destina-se a aparelhos de corrente alternada de 230 V~ e 400 V 3~
- Não ligue o gerador à rede eléctrica doméstica, pois pode danificar o gerador ou outros aparelhos eléctricos da casa.

Nota: alguns aparelhos eléctricos (serras tico-tico com motor, berbequins, etc.) podem ter um consumo de corrente mais elevado quando sujeitos a condições de funcionamento mais exigentes.

P**9.3 Desligar o motor**

- Antes de desligar o gerador de corrente, deixe-o a funcionar sem carga, por pouco tempo, para que o grupo possa "arrefecer"
- Coloque o interruptor para ligar/desligar (10) com a chave na posição "OFF"
- Feche a torneira da gasolina.

Atenção! O gerador de corrente está equipado com uma protecção contra sobrecarga.

Este desliga a tomada (3) de 230V/400 V~. Para colocar as tomadas (3) novamente em funcionamento, prima a protecção contra sobrecarga (5).

Atenção! Caso surja uma situação deste tipo, deverá diminuir a potência eléctrica que sai do gerador de corrente.

9.4 Ligação a terra (figura 3)

Para evitar um choque eléctrico, através de aparelhos eléctricos, é necessário ligar o gerador à terra. Conecte um cabo entre a ligação à terra (4) do gerador e uma massa externa.

10. Manutenção

- Elimine regularmente todas as poeiras e sujidade da máquina. A limpeza deve ser efectuada com uma escova fina ou um pano.
- Não utilize produtos abrasivos para limpar as partes em plástico.
- No caso de não utilização prolongada do gerador de corrente é necessário retirar a mistura de gasolina

Atenção: Desligue imediatamente o aparelho e dirija-se ao serviço de assistência técnica:

- Em caso de vibrações ou barulhos anormais
- Quando o motor parece estar sobrecarregado ou apresenta falhas de ignição

11. DADOS TÉCNICOS

Gerador:	Síncrono
Grau de protecção:	IP 23
Potência contínua S1:	4800 W
Potência máxima S2 5 min.:	5500 W
Tensão nominal:	3x230 V 1 ~ / 1x400 V 3 ~
Frequência:	50 Hz
Corrente nominal:	6,95 A

Tipo de construção do motor de accionamento:

	4 tempos arrefecido a ar
Cilindrada:	389 cm ³
Potência máx.:	9,55 KW / 13 CV
Combustível:	Gasolina normal sem chumbo
Capacidade do depósito:	25,0 l
Peso:	93 kg
Nível de potência sonora LWA:	98 dB(A)
Nível de pressão sonora LWM:	96 dB(A)
Veia de ignição:	NGK BPR5ES

Modo de funcionamento S1 (operação contínua)

A máquina pode ser operada continuamente com a potência indicada.

Modo de funcionamento S2 (operação por curtos períodos de tempo)

A máquina pode ser operada por curtos períodos de tempo (5 min.) com a potência indicada. A seguir, a máquina tem de ficar parada durante algum tempo para que não sobreaqueça (5 min).

12. Mudar o óleo, verificar o nível do óleo (antes de cada utilização)

A mudança do óleo deve ser efectuada com a máquina à temperatura de serviço.

- Utilize apenas óleo para motores (15W40)
- Coloque a unidade do gerador de corrente ligeiramente inclinada, sobre uma base apropriada contra o parafuso para saída do óleo.
- Abra o parafuso de enchimento de óleo
- Abra o parafuso para a saída do óleo e deixe escoar o óleo do motor quente para um reservatório de recolha
- Depois de o óleo ter escoado, aperte o parafuso para a saída do óleo e coloque novamente a máquina na posição anterior.
- Encha com óleo até à marca superior da vareta de medição do óleo (aprox. 1,1 l).
- Atenção: não enrosque a vareta de medição do óleo, mas insira-a apenas até à rosca.
- O óleo usado deve ser tratado/eliminado de forma

adequada.

sobre uma superfície plana.

13. Limpar o filtro de ar

- Limpar e, se necessário, trocar o filtro de ar antes de cada utilização
- Retire a tampa do filtro de ar.
- Agora pode retirar os elementos filtrantes.
- Para a limpeza dos elementos, não podem ser utilizados produtos de limpeza agressivos ou gasolina.
- Para limpar os elementos filtrantes, bata com eles

14. Eliminação de anomalias

Anomalia	Causa	Media a tomar
Não é possível ligar o motor	O dispositivo automático de corte do óleo actua A vela de ignição está coberta de fuligem sem combustível	Verificar o nível do óleo, encher com óleo para motor Limpar a vela de ignição, distância dos eléctrodos 0,6 mm Reatestar com combustível
A tensão do gerador é muito reduzida ou inexistente	O regulador ou o condensador está defeituoso O disjuntor de sobreintensidade disparou O filtro de ar está sujo	Consulte o seu agente autorizado Accione o interruptor e reduza os consumidores Limpe ou substitua o filtro

E**1. Descripción del aparato**

- 1 Indicación del depósito
- 2 Tapa del depósito
- 3 Enchufe 230 V ~ und 400 V ~
- 4 Toma de tierra
- 5 Interruptor de seguridad
- 6 Conmutador
- 7 Tornillo para el llenado de aceite
- 8 Tornillo purgador de aceite
- 9 Protector contra la falta de aceite
- 10 Llave de contacto
- 11 Palanca del estérter
- 12 Dispositivo de arranque de reserva
- 13 Llave de la gasolina

2. Volumen de entrega

- Generador eléctrico
- Bastidor
- Arco de empuje

3. Uso adecuado

El aparato está indicado para funcionar con fuente de tensión alterna de 230 V/400V.

Es preciso observar las restricciones indicadas en las advertencias de seguridad adicionales. La finalidad del generador es accionar herramientas eléctricas y suministrar corriente a fuentes de iluminación. En el caso de aparatos domésticos, comprobar que se cumplen las condiciones indicadas por el fabricante.

En caso de duda, consultar al distribuidor autorizado.

4. Advertencias importantes

Le rogamos se sirva de observar atentamente estas instrucciones de uso y sus advertencias. Utilice este manual para familiarizarse con el aparato, su uso correcto y las advertencias de seguridad pertinentes.

5. Instrucciones generales de seguridad:

- No está permitido hacer modificaciones en el generador eléctrico.
- Para mantenimiento y accesorios solo se utilizarán piezas originales.
- Atención: Peligro de intoxicación, no se inhalarán las emisiones de gas.
- Mantenga el generador eléctrico fuera del alcance de los niños
- Atención: Peligro de sufrir quemaduras, no tocar

el sistema de escape ni la unidad motriz

- Nunca ponga el generador eléctrico en funcionamiento en recintos no ventilados. En caso de funcionar en recintos óptimamente ventilados, las emisiones de gas han de ser conducidas directamente al exterior a través de una manguera. Atención: También pueden salir gases nocivos al usar una manguera de escape. Por peligro de incendio, nunca se orientará la manguera hacia sustancias combustibles.
- Peligro de explosión: No operar jamás el generador eléctrico en recintos con sustancias altamente inflamables.
- No está permitido modificar la velocidad ajustada por el fabricante. El generador eléctrico o los aparatos conectados podrían resultar dañados.
- Asegurar el generador eléctrico durante su transporte evitando que se desplace o vuelque.
- Coloque el generador a un mínimo de 1 m de edificios y aparatos conectados.
- Coloque el generador eléctrico sobre una superficie estable y lisa. Queda prohibido girar, volcar o cambiar de posición el generador mientras esté en funcionamiento.
- Desconecte el motor siempre que lo transporte o introduzca combustible.
- Al llenar el combustible procure no derramarlo sobre el motor o la manguera.
- Nunca ponga en funcionamiento el generador eléctrico cuando llueva o nieve.
- Nunca toque el generador eléctrico cuando tenga las manos húmedas
- Protéjase contra peligros eléctricos. Si trabaja al aire libre, utilice sólo alargaderas homologadas a tal efecto y correspondientemente marcadas (H07RN..).
- Al utilizar alargaderas, no se podrá superar su longitud total correspondiente: es decir, para 1,5 mm², 50 m y para 2,5 mm², 100 m.
- No se podrán efectuar modificaciones en los ajustes del generador y motor.
- Los trabajos de reparación y ajuste solo podrán ser efectuados por profesionales autorizados.
- Prohibido repostar o vaciar el depósito cerca de velas, fuego o proyección de chispas. ¡Prohibido fumar!
- No toque ninguna pieza en caliente o de movimiento mecánico. No retire ninguna de las cubiertas de protección.
- Los aparatos no se podrán exponer a la humedad o polvo. Temperatura ambiente permitida -10 a +40°, máx. altura sobre el nivel del mar 1000 m, humedad relativa del aire: 90% (no condensante)
- El generador se acciona mediante un motor de combustión interna que desprende calor en la

zona del tubo de escape (en lado opuesto a la toma de corriente) y en la salida del tubo de escape. No aproximarse a dichas superficies para evitar sufrir quemaduras en la piel.

- Los valores indicados en las características técnicas para el nivel de potencia acústica (LWA) y el nivel de presión acústica (LWM) representan los niveles de emisión y no son necesariamente niveles seguros de trabajo. Dado que existe una correlación entre los niveles de emisión y los niveles de inmisión, no se puede deducir de ello de forma fiable si es preciso o no tomar precauciones adicionales. Entre los factores que influyen en el nivel actual de inmisión para los operarios, se encuentran las características particulares del recinto de trabajo, otras fuentes de ruido, etc. como, por ejemplo, el número de máquinas y otros procesos derivados, así como el periodo de tiempo que el operario se somete al ruido. De igual modo, el nivel de inmisión permitido puede variar según el país. Esta información está destinada a ayudar al operario de la máquina a realizar una mejor estimación de los posibles riesgos y amenazas.

Atención: Utilice exclusivamente gasolina normal sin plomo.

6. Seguridad eléctrica:

- Los cables eléctricos y los aparatos conectados han de estar en perfecto estado.
- Solo está permitido conectar aparatos cuyas características de tensión coincidan con la tensión de salida del generador eléctrico.
- Jamás se conectará a la red (enchufe) el generador eléctrico.
- Utilice únicamente aparatos a prueba de sacudidas eléctricas.
- La longitud de cables al consumidor ha de ser la menor posible.

7. Protección del medio ambiente

- Los materiales de producción y mantenimiento contaminados han de ser eliminados a través de una entidad recolectora prevista a tal efecto.
- Debe reciclarse el material de embalaje, metal y plástico.

8. Montaje (véase fig. 5-10)

8.1. Antes de la puesta en marcha

- Compruebe el nivel de combustible y, en caso necesario, añada combustible
- Es preciso garantizar la ventilación suficiente del aparato
- Asegúrese de que el cable de encendido se halle sujeto de manera fija a la bujía de encendido
- Examine las inmediaciones del generador eléctrico
- Separe cualquier aparato eléctrico que pueda estar conectado al generador eléctrico

9. Manejo

9.1 Arrancar el motor

- Abrir la llave de la gasolina (13); para ello, girar la llave hacia abajo.
- Poner el interruptor ON/OFF (10) con la llave en la posición "ON".
- Poner la palanca del estérter (11) en la posición IØI.
- Arrancar el motor con el arrancador reversible (12); para ello, apretar la empuñadura con fuerza y, en caso de que el motor no se haya arrancado, volver a apretar la empuñadura.
- Una vez arrancado el motor, volver a poner la palanca del estérter (11) en la posición inicial.

9.2 Cargar el generador eléctrico

- Para utilizar la toma de corriente de 230 V~, girar el conmutador (6) hacia la izquierda.
- **Atención:** puesto que, en esta posición, la potencia continua (S1) de 4800 W está distribuida en 3 tomas de corriente, no se podrá cargar permanentemente cada toma con más de 1600 vatios. Temporalmente (S2) las tomas se pueden cargar un máximo de 5 minutos con máx. 1800 vatios.
- Para utilizar la toma de corriente de 400V 3~, girar el conmutador (6) hacia la derecha.
Atención: esta toma de corriente se puede cargar permanentemente (S1) con 4800 W y temporalmente (S2) durante un máx. de 5 minutos con 5500 W.
- El generador eléctrico está indicado para ser utilizado con aparatos de corriente alterna de 230 V~ y 400 V 3~.
- No conectar el generador a una red doméstica, puesto que esto podría dañar el generador u otro aparato eléctrico doméstico.

Advertencia: algunos aparatos eléctricos (sierras,

E

taladros, etc.) pueden tener un consumo eléctrico superior cuando se utilizan bajo condiciones muy duras.

9.3 Desconectar el motor

- Antes de desconectar el generador eléctrico, dejarlo funcionar brevemente sin carga para que la unidad se pueda "enfriar".
- Poner el interruptor ON/OFF (10) con llave en la posición "OFF".
- Cerrar la llave de la gasolina.

¡Atención! El generador eléctrico está equipado con una protección contra sobrecarga.

Ésta desconecta el enchufe de 230 V/400 V ~ (3). Presionando la protección contra sobrecarga (5), podrá volver a utilizar los enchufes (3).

¡Atención! En caso de que esto ocurra, podrá reducir la potencia eléctrica que obtiene del generador eléctrico.

9.4 Puesta a tierra (fig. 3)

Con el fin de evitar una descarga eléctrica provocada por un aparato eléctrico, es preciso realizar la puesta a tierra del generador. Para ello, conecte un trozo de cable entre la toma de tierra (4) del generador y una masa externa.

10. Mantenimiento

- Elimine el polvo y las impurezas de la máquina con regularidad. Se recomienda limpiar la máquina con un cepillo blando o con un paño.
- No utilice ningún producto corrosivo para limpiar las piezas de plástico
- En caso de que no vaya a utilizar el generador en mucho tiempo, retire la mezcla de gasolina

Atención: Detenga el aparato inmediatamente y póngase en contacto con su estación de servicio:

- cuando el generador produzca vibraciones o ruidos extraños
- cuando el motor parezca sobrecargado o presente averías en el arranque

11. CARACTERISTICAS TECNICAS**STE 2500**

Generador:	Synchron
Tipo de protección:	IP 23
Potencia continua S1:	4800 W
Potencia máxima S2 5 min.:	5500 W
Tensión nominal:	1x230 V 1 ~ / 1x400 V 3~
Frecuencia:	50 Hz
Corriente nominal:	6,95 A
Tipo motor accionamiento:	motor de cuatro tiempos, refrigerado por aire
Cilindrada:	389 cm ³
máx. Potencia:	9,55 KW / 13 PS
Combustible:	Gasolina normal sin plomo
Volumen del depósito:	25,0 l
Peso:	93 kg
Nivel de potencia acústica LWA:	98 dB(A)
Nivel de presión acústica LWM:	96 dB(A)
Bujía de encendido:	NGK BPR5ES

Régimen de funcionamiento S1 (servicio continuo)

La máquina se puede utilizar permanentemente con la potencia indicada.

Régimen de funcionamiento S2 (servicio temporal)

La máquina se puede utilizar temporalmente con la potencia indicada (5 min). Después, será preciso parar la máquina por un periodo de tiempo para que no se sobrecaliente (5 min).

12. Cambiar el aceite, comprobar el nivel de aceite (antes de cada uso)

El aceite del motor debería cambiarse con el motor en caliente.

- Utilizar únicamente aceite para motor (15W40)
- Apoyar el generador eléctrico, ligeramente inclinado, sobre una superficie adecuada, el tornillo purgador de aceite hacia abajo.
- Abrir el tornillo para el llenado de aceite
- Abrir el tornillo purgador de aceite y evacuar el aceite del motor a un recipiente colector.
- Cuando haya salido el aceite usado, cerrar el tornillo purgador de aceite y volver a colocar el generador eléctrico en posición plana.
- Añadir aceite de motor hasta la marca superior de la varilla del nivel de aceite (aprox. 1,1 l).
- Atención: no atornillar la varilla del nivel de aceite, introducirla solo hasta la rosca.

- Eliminar el aceite usado de forma apropiada.

13. Limpiar filtro del aire

- Limpiar el filtro de aire antes de cada uso, en caso necesario, cambiarlo
- Retire la tapa del filtro del aire.
- A continuación puede extraer los elementos del filtro.
- Para limpiar los elementos no se puede utilizar gasolina ni sustancias limpiadoras corrosivas.
- Limpie los elementos sacudiéndolos sobre una superficie lisa.

14. Eliminación de averías

Avería	Causa	Medida
El motor no arranca	Se activa el automático de desconexión del aceite La bujía tiene hollín Sin combustible	Comprobar el nivel del aceite, rellenar el aceite del motor Limpiar bujía, distancia electrodos 0,6 mm Añadir combustible
El generador se ha quedado sin tensión o es insuficiente	Regulador o condensador defectuoso Dispositivo de sobreprotección de corriente activado Filtro del aire sucio	Acudir al concesionario Accionar el interruptor y disminuir consumidores Limpiar o sustituir filtro

ISC GmbH
Eschenstraße 6
D-94405 Landau/Isar

Konformitätserklärung



- (D)** erklärt folgende Konformität gemäß EU-Richtlinie und Normen für Artikel
- (GB)** declares conformity with the EU Directive and standards marked below for the article
- (F)** déclare la conformité suivante selon la directive CE et les normes concernant l'article
- (NL)** verklaart de volgende conformiteit in overeenstemming met de EU-richtlijn en normen voor het artikel
- (E)** declara la siguiente conformidad a tenor de la directiva y normas de la UE para el artículo
- (P)** declara a seguinte conformidade de acordo com a directiva CE e normas para o artigo
- (S)** förklarar följande överensstämmelse enl. EU-direktiv och standarder för artikeln
- (FIN)** ilmoittaa seuraavaa Euroopan unionin direktiivien ja normien mukaista yhdenmukaista tuotteelle
- (DK)** erklærer herved følgende samsvar med EU-direktiv og standarder for artikellet
- (RU)** заявляет о соответствии товара следующим директивам и нормам ЕС
- (HR)** izjavljuje sljedeću uskladenost s odredbama i normama EU za artikl.
- (RO)** declară următoarea conformitate cu linia directoare CE și normele valabile pentru articolul.
- (TR)** ürün ile ilgili olarak AB Yönetmelikleri ve Normları gereğince aşağıdaki uygunluk açıklama masını sunar.
- (GR)** δηλώνει την ακόλουθη συμμόρφωση σύμφωνα με την Οδηγία ΕΕ και τα πρότυπα για το προϊόν
- (I)** dichiara la seguente conformità secondo la direttiva UE e le norme per l'articolo
- (UK)** attesterer følgende overensstemmelse i henhold til EU-direktiv og standarder for produkt
- (CZ)** prohlašuje následující shodu podle směrnice EU a norem pro výrobek.
- (H)** a következő konformitást jelenti ki a termékekre vonatkozó EU-irányvonalak és normák szerint
- (SK)** potvrdzuje nasledujúce skladnosť po smernici EÚ in normah za artikel.
- (PL)** deklaruje zgodność wymienionego poniżej artykułu z następującymi normami na podstawie dyrektywy WE.
- (SK)** vydáva nasledujúce prehlásenie o zhode podľa smernice EÚ a noriem pre výrobok.
- (BG)** декларира следното съответствие съгласно директивите и нормите на ЕС за продукта.

Stromerzeuger SE 5500 SF

- 98/37/EG 87/404/EWG
- 73/23/EWG_93/68/EEC R&TTED 1999/5/EG
- 97/23/EG 2000/14/EG: $L_{WM} = 96 \text{ dB}$; $L_{WA} = 98 \text{ dB}$
 $P = 9,55 \text{ kW}$
- 89/336/EWG_93/68/EEC 95/54/EG:
- 90/396/EWG 97/68/EG: e13*97/68SN4G2*2002/88*0125*00
- 89/686/EWG

EN 60034-22; EN 60034-1; EN 12601; EN 55012; EN 61000-6-3;
EN 61000-6-1; ISO 8528; ISO 6826
TÜV Süddeutschland Bau und Betrieb: KBV VI; OR/10528/04

Landau/Isar, den 14.04.2005

Wechsungartner
Leiter QS Konzern

Wimmer
Produkt-Manager

Art.-Nr.: 41.523.31 I.-Nr.: 01015 Archivierung: 4152330-02-4155050-M
Subject to change without notice

GARANTIEURKUNDE

Auf das in der Anleitung bezeichnete Gerät geben wir 5 Jahre Garantie, für den Fall, dass unser Produkt mangelhaft sein sollte. Die 5-Jahres-Frist beginnt mit dem Gefahrenübergang oder der Übernahme des Gerätes durch den Kunden. Voraussetzung für die Geltendmachung der Garantie ist eine ordnungsgemäße Wartung entsprechend der Bedienungsanleitung sowie die bestimmungsgemäße Benutzung unseres Gerätes.

Selbstverständlich bleiben Ihnen die gesetzlichen Gewährleistungsrechte innerhalb dieser 5 Jahre erhalten. Die Garantie gilt für den Bereich der Bundesrepublik Deutschland oder der jeweiligen Länder des regionalen Hauptvertriebspartners als Ergänzung der lokal gültigen gesetzlichen Vorschriften. Bitte beachten Sie Ihren Ansprechpartner des regional zuständigen Kundendienstes oder die unten aufgeführte Serviceadresse.

ISC GmbH · International Service Center
Eschenstraße 6 · D-94405 Landau/Isar (Germany)
Info-Tel. 0180-5 120 509 • Telefax 0180-5 835 830
Service- und Infoserver: <http://www.isc-gmbh.info>

Ⓢ CERTIFICADO DE GARANTIA

Damos 5 anos de garantia para o aparelho referido no manual, no caso do nosso produto estar defeituoso. O prazo de 5 anos inicia-se com a transferência do risco ou com a aceitação do aparelho por parte do cliente.

A validade da garantia do nosso aparelho está dependente de uma manutenção conforme com o manual de instruções e de uma utilização adequada.

Naturalmente, os direitos de garantia constantes nesta declaração aplicam-se durante 5 anos.

A garantia é válida para a República Federal da Alemanha ou os respectivos países do distribuidor principal regional como complemento às disposições em vigor localmente. Certifique-se relativamente ao contacto do respectivo serviço de assistência técnica regional ou veja, em baixo, o endereço do serviço de assistência técnica.

Ⓢ CERTIFICADO DE GARANTIA

El periodo de garantía comienza el día de la compra y tiene una duración de 5 años.

Su cumplimiento tiene lugar en ejecuciones defectuosas.

Errores de material y funcionamiento, las piezas de repuesto necesarias y el tiempo de trabajo no se facturan. Ninguna garantía por otros daños.

El comprador tiene derecho a la sustitución del producto por otro idéntico o devolución del dinero si la reparación no fuera satisfactoria.

Su contacto en el servicio post-venta

Ⓢ Salvo modificaciones técnicas



Ⓔ

La reimpressão o cualquier otra reproducción de documentos e información adjunta a productos, incluida cualquier copia, sólo se permite con la autorización expresa de ISC GmbH.

⒫

A reprodução ou duplicação, mesmo que parcial, da documentação e dos anexos dos produtos, carece da autorização expressa da ISC GmbH.

