

- Ⓓ **Bedienungsanleitung  
Hauswasserwerk**
- ⒸZ **Návod k použití  
Domácí vodárna**
- ⒸLO **Navodila za uporabo  
Hišnega vodovoda**
- ⒸHR **Upute za uporabu  
Kućni vodovod**
- ⒸSK **Návod na obsluhu  
Domáca vodáreň**

**Einhell**<sup>®</sup>

4



Art.-Nr.: 41.733.80

I.-Nr.: 01013

LE-HW **1300 Niro**

**D****1. Sicherheitshinweise**

- Bitte lesen Sie die Gebrauchsanweisung sorgfältig durch und beachten Sie deren Hinweise. Machen Sie sich anhand dieser Gebrauchsanweisung mit dem Gerät, dem richtigen Gebrauch sowie den Sicherheitshinweisen vertraut.
- Der Zugriff von Kindern, ist durch geeignete Maßnahmen zu verhindern.
- Der Benutzer ist im Arbeitsbereich des Gerätes gegenüber Dritten verantwortlich.
- Vor Inbetriebnahme ist durch fachmännische Prüfung sicherzustellen, dass die geforderten elektrischen Schutzmaßnahmen vorhanden sind.
- Während des Betriebes des Hauswasserwerkes dürfen sich Personen nicht im Fördermedium aufhalten.
- Das Betreiben des Hauswasserwerkes an Schwimmbecken, Gartenteichen, Flachteichen, Springbrunnen und dgl. ist nur mit Fehlerstrom-Schutzschalter (max. Fehlerstrom 30mA nach VDE Vorschrift Teil 702) zulässig. Fragen Sie bitte Ihren Elektrofachmann.
- Führen Sie vor jeder Benutzung eine Sichtprüfung des Gerätes durch. Benützen Sie das Gerät nicht, wenn Sicherheitsvorrichtungen beschädigt oder abgenutzt sind. Setzen Sie nie Sicherheitsvorrichtungen außer Kraft.
- Verwenden Sie das Gerät ausschließlich entsprechend dem in dieser Gebrauchsanweisung angegebenen Verwendungszweck.
- Sie sind für die Sicherheit im Arbeitsbereich verantwortlich
- Sollte das Kabel oder der Stecker aufgrund äußerer Einwirkungen beschädigt werden, so darf das Kabel nicht repariert werden! Das Kabel muss gegen ein neues ausgetauscht werden. Diese Arbeit darf nur durch einen Elektrofachmann ausgeführt werden.
- Die auf dem Typenschild des Hauswasserwerkes angegebene Spannung von 230 Volt Wechselspannung muss der vorhandenen Netzspannung entsprechen.
- Das Hauswasserwerk niemals am Netzkabel anheben, transportieren oder befestigen.
- Stellen Sie sicher, dass die elektrische Steckverbindungen im überflutungssicheren Bereich liegen, bzw. vor Feuchtigkeit geschützt sind.
- Vor jeder Arbeit am Hauswasserwerk Netzstecker ziehen.

- Vermeiden Sie, dass das Hauswasserwerk einem direkten Wasserstrahl ausgesetzt wird.
- Für die Einhaltung ortsbezogener Sicherheits- und Einbaubestimmungen ist der Betreiber verantwortlich. (Fragen Sie eventuell einen Elektrofachmann)
- Folgeschäden durch eine Überflutung von Räumen bei Störungen am Hauswasswerk hat der Benutzer durch geeignete Maßnahmen (z.B. Installation von Alarmanlage, Reservepumpe o.ä.) auszuschließen.
- Bei einem eventuellen Ausfall des Hauswasserwerkes dürfen Reparaturarbeiten nur durch einen Elektrofachmann oder durch den ISC-Kundendienst durchgeführt werden.
- Verwenden Sie ausschließlich Einhell Ersatzteile
- Das Hauswasserwerk darf nie trocken laufen, oder mit voll geschlossener Ansaugleistung betrieben werden. Für Schäden am Hauswasserwerk, die durch Trockenlauf entstehen, erlischt die Garantie des Herstellers.

**2. Beständigkeit**

Die maximale Temperatur der Förderflüssigkeit sollte im Dauerbetrieb +35°C nicht überschreiten. Mit dieser Pumpe dürfen keine brennbaren, gasenden oder explosiven Flüssigkeiten gefördert werden.

Die Förderung von aggressiven Flüssigkeiten (Säuren, Laugen, Silosickersaft usw.) sowie Flüssigkeiten mit abrasiven Stoffen (Sand) ist ebenfalls zu vermeiden.

**3. Verwendungszweck****Einsatzbereich**

- Zum Bewässern und Gießen von Grünanlagen, Gemüsebeeten und Gärten
- Zum Betrieb von Rasensprengern
- Mit Vorfilter zur Wasserentnahme aus Teichen, Bächen, Regentonnen, Regenwasser-Zisternen und Brunnen
- zur Hauswasserversorgung

**Fördermedien**

Zur Förderung von klarem Wasser (Süßwasser), Regenwasser oder leichte Waschlauge/ Brauchwasser

**4. Bedienungshinweise**

Grundsätzlich empfehlen wir die Verwendung eines Vorfilters und einer Sauggarnitur mit Saugschlauch, Saugkorb und Rückschlagventil, um lange Wiederansaugzeiten und eine unnötige Beschädigung der Pumpe durch Steine und feste Fremdkörper zu verhindern.

**5. Technische Daten:**

	<b>LE-HW 1300 Niro</b>
Netzanschluss:	230V ~ 50 Hz
Aufnahmeleistung:	1000 Watt
Fördermenge max.	4600 l/h
Förderhöhe max.	45 m
Förderdruck max.	4,5 bar
Ansaughöhe max.	6 m
Druck und Sauganschluss:	1" IG
Wassertemperatur max.	35°C
Behälterinhalt:	20 l
Einschaltdruck bei ca.:	1,5 bar
Ausschaltdruck bei ca.:	3 bar
<b>Art.-Nr.:</b>	<b>41.733.80</b>

**6. Elektrischer Anschluss**

- Der elektrische Anschluss erfolgt an einer Schutzkontakt-Steckdose 230 V ~ 50 Hz. Absicherung mindestens 10 Ampere
- Gegen Überlastung oder Blockierung wird der Motor durch den eingebauten Temperaturwächter geschützt. Bei Überhitzung schaltet der Temperaturwächter die Pumpe automatisch ab und nach dem Abkühlen schaltet sich die Pumpe wieder selbstständig ein.

- Das Saugventil sollte genügend tief im Wasser liegen, sodass durch Absinken des Wasserstandes ein Trockenlauf der Pumpe vermieden wird.
- Eine undichte Saugleitung verhindert, durch Luftansaugen, das Ansaugen des Wassers.
- Vermeiden Sie das Ansaugen von Fremdkörpern (Sand usw.), falls notwendig ist ein Vorfilter anzubringen.

**7. Saugleitung**

- Der Durchmesser der Saugleitung, ob Schlauch oder Rohr, sollte mindestens 1 Zoll betragen; bei mehr als 5 m Saughöhe wird 1 1/4 Zoll empfohlen.
- Saugventil (Fußventil) mit Saugkorb an die Saugleitung montieren. Falls nicht möglich, muss ein Rückschlagventil in die Saugleitung installiert werden.
- Die Saugleitung von der Wasserentnahme zur Pumpe steigend verlegen. Vermeiden Sie unbedingt die Verlegung der Saugleitung über die Pumpenhöhe, Luftblasen in der Saugleitung verzögern und verhindern den Ansaugvorgang.
- Saug- und Druckleitung sind so anzubringen, dass diese keinen mechanischen Druck auf die Pumpe ausüben.

**8. Druckleitungsanschluss**

- Die Druckleitung (sollte mind. 3/4" sein) muss direkt oder über einen Gewindenippel an den Druckleitungsanschluss (1" IG) der Pumpe angeschlossen werden.
- Selbstverständlich kann mit entsprechenden Verschraubungen ein 1/2" Druckschlauch verwendet werden. Die Förderleistung wird durch den kleineren Druckschlauch reduziert.
- Während des Ansaugvorgangs sind die in der Druckleitung vorhandenen Absperrorgane (Spritzdüsen, Ventile etc.) voll zu öffnen, damit die in der Saugleitung vorhandene Luft frei entweichen kann.

**D****9. Inbetriebnahme**

- Das Hauswasserwerk auf festen, ebenen und waagrechten Standort aufstellen.
- Pumpengehäuse am Druckleitungsanschluss mit Wasser auffüllen. Ein Auffüllen der Saugleitung beschleunigt den Ansaugvorgang.
- Saug- und Druckleitung dicht anschließen.
- Druckleitung schließen.
- Pumpe anschließen – das Ansaugen kann bei max. Ansaughöhe bis zu 5 Minuten dauern.
- Die Pumpe schaltet bei Erreichen des Abschalt-druckes von 3 bar ab.
- Nach Abfall des Druckes durch Wasserverbrauch schaltet die Pumpe selbsttätig ein (Einschalt-druck ca. 1,5 bar)

**10. Wartungshinweise**

- Das Hauswasserwerk ist weitgehend wartungsfrei. Für eine lange Lebensdauer empfehlen wir jedoch eine regelmäßige Kontrolle und Pflege.

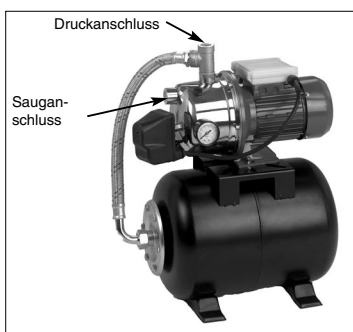
**Achtung!**

**Vor jeder Wartung ist das Hauswasserwerk spannungsfrei zu Schalten, hierzu ziehen Sie den Netzstecker der Pumpe aus der Steckdose.**

- Vor längerem Nichtgebrauch oder Überwinterung ist die Pumpe gründlich mit Wasser durchzuspülen, komplett zu entleeren und trocken zu lagern.
- Bei Frostgefahr muss das Hauswasserwerk vollkommen entleert werden.
- Nach längeren Stillstandzeiten durch kurzes Ein-Aus-Schalten prüfen, ob ein einwandfreies Drehen des Rotors erfolgt.
- Bei eventueller Verstopfung des Hauswasserwerkes schließen Sie die Druckleitung an die Wasserleitung an und nehmen den Saugschlauch ab. Öffnen Sie die Wasserleitung. Schalten Sie die Pumpe mehrmals für ca. zwei Sekunden ein. Auf diese Weise können Verstopfungen in den häufigsten Fällen beseitigt werden.
- Im Druckbehälter befindet sich ein dehnbare Wassersack sowie ein Luftraum, dessen Druck ca. 1,3 bar max. betragen soll. Wenn nun Wasser in den Wassersack gepumpt wird, so dehnt sich dieser aus und erhöht den Druck im Luftraum bis zum Abschaltdruck. Bei zu geringem Luftdruck sollte dieser wieder erhöht werden. Dazu ist der Kunststoffdeckel am Behälter abzuschrauben und mit Reifenfüllmesser über das Ventil der fehlende Druck zu ergänzen.

**11. Auswechseln der Netzleitung**

**Achtung das Gerät vom Netz trennen!  
Bei defekter Netzleitung, darf diese nur durch einen Elektro-Fachmann gewechselt werden.**



## 12. Störungen

### Kein Motoranlauf

Ursachen	Beheben
Netzspannung fehlt	Spannung überprüfen
Pumpenrad blockiert-Thermowächter hat abgeschaltet	Pumpe zerlegen und reinigen

### Pumpe saugt nicht an

Ursachen	Beheben
Saugventil nicht im Wasser	Saugventil im Wasser anbringen
Pumpenraum ohne Wasser	Wasser in Ansauganschluss füllen
Luft in der Saugleitung	Dichtigkeit der Saugleitung überprüfen
Saugventil undicht	Saugventil reinigen
Saugkorb (Saugventil) verstopft	Saugkorb reinigen
max. Saughöhe überschritten	Saughöhe überprüfen

### Fördermenge ungenügend

Ursachen	Beheben
Saughöhe zu hoch	Saughöhe überprüfen
Saugkorb verschmutzt	Saugkorb reinigen
Wasserspiegel sinkt rasch	Saugventil tiefer legen
Pumpenleistung verringert durch Schadstoffe	Pumpe reinigen und Verschleißteil ersetzen

### Thermoschalter schaltet die Pumpe ab

Ursache	Beheben
Motor überlastet-Reibung durch Fremdstoffe zu hoch	Pumpe demontieren und reinigen, Ansaugen von Fremdstoffen verhindern (Filter)

### Achtung!

Das Hauswasserwerk darf nicht trocken laufen.

## 13. Ersatzteilbestellung

Bei der Ersatzteilbestellung sollten folgende Angaben gemacht werden:

- Typ des Gerätes
- Artikelnummer des Gerätes
- Ident-Nummer des Gerätes
- Ersatzteil-Nummer des erforderlichen Ersatzteils

Wir weisen ausdrücklich darauf hin, dass wir nach dem Produkthaftungsgesetz nicht für durch unsere Geräte hervorgerufene Schäden einzustehen haben, sofern diese durch unsachgemäße Reparatur verursacht oder bei einem Teileaustausch nicht unsere Original Eihell-Teile, oder von uns freigegebene Teile verwendet werden und die Reparatur nicht durch den ISC-Kundendienst durchgeführt wird.

CZ

## 1. Bezpečnostní pokyny



- Prosim přečtěte si pečlivě návod k použití a dbejte jeho pokynů. Na základě tohoto návodu k použití se seznámte s přístrojem, jeho správným použitím a bezpečnostními pokyny.
- Vhodnými opatřeními je třeba zabránit přístupu dětí.
- Uživatel je v pracovní oblasti přístroje zodpovědný vůči třetím osobám.
- Před uvedením do provozu je odbornou kontrolou třeba zjistit, zda jsou k dispozici požadovaná elektrická ochranná opatření.
- Během provozu domácí vodárny se nesmí v čerpaném médiu zdržovat osoby.
- Provozování domácí vodárny v bazénech, zahradních rybnících, mělkých rybnících, vodotryscích apod. je přípustné pouze za použití ochranného spínače proti chybnému proudu (max. chybný proud 30 mA podle VDE předpisu část 702). Informujte se prosím u Vašeho odborného elektrikáře.
- Před každým použitím proveďte vizuální kontrolu přístroje. Přístroj nepoužívejte, pokud jsou ochranná zařízení poškozena nebo opotřebována. Nikdy nevyřazujte bezpečnostní zařízení z provozu.
- Přístroj používejte zásadně jen k těm účelům, které jsou uvedeny v tomto návodu k použití.
- Vy jste odpovědní za bezpečnost v pracovní oblasti.
- Pokud by měly být kabel nebo zástrčka na základě vnějších zásahů poškozeny, nesmí být kabel opravován! Kabel musí být vyměněn za nový. Tuto práci smí provádět pouze elektroodborník.
- Na typovém štítku domácí vodárny uvedené napětí 230 V střídavého napětí musí odpovídat napětí, které je k dispozici.
- Domácí vodárnu nikdy nezvedat, transportovat nebo upevňovat za síťový kabel.
- Zajistěte, aby elektrické konektory ležely v oblasti chráněné před zatopením, popř. aby byly chráněny proti vlhkosti.
- Před každou prací na domácí vodárně vytáhnout síťovou zástrčku.
- Vyhnete se tomu, aby byla domácí vodárna vystavena přímému proudu vody.

- Za dodržování místních bezpečnostních a montážních předpisů je zodpovědný provozovatel. (Zeptejte se eventuálně odborného elektrikáře.)
- Následné škody v důsledku zatopení místností při poruchách domácí vodárny musí provozovatel vyloučit provedením vhodných opatření (např. instalací varovného signálního zařízení, náhradního čerpadla apod.).
- Při eventuálním výpadku domácí vodárny smí být opravárenské práce prováděny pouze elektroodborníkem nebo zákaznickým servisem ISC.
- Používejte výhradně náhradní díly firmy Einhell.
- Domácí vodárna nesmí být nikdy provozována nasucho nebo se zcela uzavřeným sacím vedením. Na škody na domácí vodárně, které vzniknou v důsledku chodu nasucho, se nevztahuje záruka výrobce.

## 2. Odolnost

Maximální teplota čerpané kapaliny by při trvalém provozu neměla přesahovat +35 °C. S tímto čerpadlem nesmí být čerpány žádné hořlavé, výbušné kapaliny a kapaliny, ze kterých mohou unikát plyny.

Čerpání agresivních kapalin (kyseliny, louhy, silážní šťávy atd.), jako též kapalin s abrazivními látkami (písek) je třeba se také vyvarovat.

## 3. Účel použití

### Oblast použití

- K zavlažování a zalévání zelených ploch, zeleninových záhonů a zahrad
- K provozování travních postřikovačů
- S předsazeným filtrem k čerpání vody z rybníků, potoků, nádrží a cisteren s dešťovou vodou a ze studni
- K zásobování domácí vodou

### Čerpaná média

Pro čerpání čiré vody (sladká voda), dešťové vody nebo lehce znečištěné vody po prání / vody užitkové

## 4. Pokyny k obsluze

Zásadně doporučujeme použití předfiltru a sací soupravy se sací hadicí, sacím košem a zpětným ventilem, aby se zabránilo dlouhým dobám opakovaného nasávání a zbytečnému poškození čerpadla kameny a pevnými cizími tělesy.

**5. Technická data:**

	LE-HW 1300 Niro
Napětí sítě:	230V ~ 50 Hz
Příkon:	1000 Watt
Dopravované množství max.	4600 l/h
Dopravní výška max.	45 m
Tlak čerpání max.	4,5 bar
Sací výška max.	6 m
Tlak. a sací přípojka:	1" IG
Teplota vody max.	35°C
Obsah nádrže:	20 l
Zapínací tlak při cca:	1,5 bar
Vypínací tlak při cca:	3 bar
Art. č.:	41.733.80

**6. Elektrické připojení**

- Elektrické připojení se provádí na zásuvku s ochranným kontaktem 230 V ~ 50 Hz. Pojistka minimálně 10 ampérů.
- Proti přetížení nebo blokování je motor chráněn zabudovaným teplotním čidlem. Při přehřátí teplotní čidlo automaticky čerpadlo vypne a po ochlazení se čerpadlo opět samo zapne.

**7. Sací vedení**

- Průměr sacího vedení, ať hadice nebo trubky, by měl být minimálně 1 palec; při více než 5 m sací výšce je doporučováno 1 1/4 palce.
- Příložený sací ventil (patní ventil) se sacím košem namontovat na sací vedení. Pokud to není možné, musí být do sacího vedení nainstalován zpětný ventil.
- Sací vedení položit od odběru vody k čerpadlu stoupajíc. Vyhněte se bezpodmínečně položení sacího vedení nad výšku čerpadla, vzduchové bubliny v sacím vedení zpožďují a zabraňují sání.
- Sací a tlakové vedení je třeba namontovat tak, aby nepůsobilo na čerpadlo žádný mechanický tlak.
- Sací ventil by měl ležet dostatečně hluboko ve vodě, aby se při poklesu vodní hladiny zabránilo chodu čerpadla nasucho.
- Netěsné sací vedení zabraňuje nasáváním vzduchu nasávání vody.
- Vyhněte se nasávání cizích těles (písek atd.), pokud je potřeba, namontovat předsazený filtr.

**8. Připojení tlakového vedení**

- Tlakové vedení (mělo by být min. 3/4") musí být připojeno přímo nebo přes závitovou spojku na přípojku pro tlakové vedení (1" IG) čerpadla.
- Samozřejmě může být s odpovídajícími závitovými spojeními použita tlaková hadice 1/2". Čerpací výkon se menší tlakovou hadicí zmenší.
- Během sání musí být v tlakovém vedení zabudované uzavírací orgány (stříkací trysky, ventily atd.) zcela otevřeny, aby mohl unikat vzduch, vyskytující se v sacím vedení.

**9. Uvedení do provozu**

- Domácí vodárnu postavit na pevné, rovné a vodorovné stanoviště.
- Těleso čerpadla na přípojce pro tlakové vedení naplnit vodou. Naplnění sacího potrubí urychlí sací proces.
- Sací a tlakové vedení těsně připojit.
- Tlakové vedení uzavřít.
- Čerpadlo připojit - sání může při max. sací výšce trvat až 5 minut.
- Čerpadlo se vypne po dosažení vypínacího tlaku 3 bary.
- Po poklesu tlaku v důsledku spotřebování vody se čerpadlo opět samostatně zapne (zapínací tlak cca 1,5 barů).

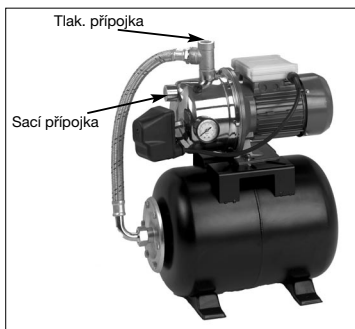
**CZ****10. Pokyny k údržbě**

- Domácí vodárna nevyžaduje prakticky žádnou údržbu. Pro dosažení dlouhé životnosti ovšem doporučujeme pravidelnou kontrolu a péči.

**Pozor!**

**Před každou údržbou domácí vodárny odpojte od napětí, k tomu vytáhněte síťovou zástrčku ze zásuvky.**

- Před delším nepoužíváním nebo přezimováním je třeba čerpadlo důkladně vypláchnout vodou, kompletně vyprázdnit a uložit v suchu.
- Při nebezpečí mrazu musí být domácí vodárna kompletně vyprázdněna.
- Po delším nepoužívání krátkým za-/vypnutím přezkontrolovat, jestli se rotor bezvadně otáčí.
- Při eventuálním ucpání domácí vodárny připojte tlakové vedení na vodovod a odejměte sací hadici. Pusťte kohoutek vodovodu. Čerpadlo několikrát na cca 2 vteřiny zapněte. Tímto způsobem je možné v převážném počtu případů ucpání odstranit.
- V tlakové nádobě se nachází roztažitelný vodní prostor, jako též vzduchový prostor, jehož tlak by měl činit cca 1,3 baru. Pokud je do vodního prostoru čerpána pouze voda, tento se rozpíná a zvyšuje tlak ve vzduchovém prostoru až po vypínací tlak. Při moc malém tlaku vzduchu by měl tento být opět zvětšen. K tomu je třeba odšroubovat plastové víko na nádobě a zařízením pro plnění chybějící tlak doplnit.

**11. Výměna síťového vedení**

**Pozor, přístroj odpojit od sítě!**  
**Při defektním síťovém vedení smí být toto**  
**vyměněno pouze elektrodobrníkem.**



## 12. Poruchy

### Motor nenaskočí

Příčiny	Odstranění
chybí síťové napětí	napětí překontrolovat
kolo čerpadla blokuje - teplotní čidlo vypnulo	čerpadlo rozložit a vyčistit

### Čerpadlo nenasává

Příčiny	Odstranění
sací ventil není ve vodě	sací ventil dát do vody
prostor čerpadla bez vody	doplnit vodu v sací přípojce
vzduch v sacím vedení	překontrolovat těsnost sacího vedení
sací ventil netěsný	sací ventil vyčistit
sací koš (sací ventil) ucpán	sací koš vyčistit
max. výška sání překročena	výšku sání překontrolovat

### Čerpané množství nedostatečné

Příčiny	Odstranění
sací výška moc vysoká	sací výšku překontrolovat
sací koš znečištěn	sací koš vyčistit
vodní hladina rychle klesá	sací ventil položit níže
výkon čerpadla zmenšen škodlivinami	čerpadlo vyčistit a opotřebenou součástku nahradit

### Automatický tepelný vypínač čerpadlo vypne

Příčina	Odstranění
motor přetížen - tření v důsledku	čerpadlo vymontovat a vyčistit,
cizích látek moc vysoké	zabránit nasávání cizích látek (filtr)

### Pozor!

Domácí vodárna nesmí běžet nasucho.

## 13. Objednání náhradních dílů

Při objednání náhradních dílů je třeba uvést následující údaje:

- typ přístroje
- číslo artiklu přístroje
- identifikační číslo přístroje
- číslo náhradního dílu požadovaného náhradního dílu

Poukazujeme důrazně na to, že podle Zákona o ručení výrobce za škody způsobené vadou výrobku nemusíme ručit za škody způsobené našimi výrobky, pokud byly tyto způsobeny neodbornou opravou, nebo když při výměně součástek nebyly použity naše originální Einhell součástky, nebo námi schválené součástky a oprava nebyla provedena zákaznickým servisem ISC.

**SLO****1. Varnostni napotki**

- Prosimo, če skrbno preberete navodila za uporabo in upoštevate v navodilih za uporabo navedene napotke. S pomočjo teh navodil za uporabo se seznanite z napravo, s pravilno uporabo naprave in z varnostnimi napotki.
- S primernimi ukrepi preprečite dostop otrokom do naprave.
- Uporabnik naprave nosi odgovornost v delovnem območju naprava napram tretjim osebam.
- Pred zagonom naj strokovnjak preveri, če obstajajo zahtevani električni zaščitni varnostni pogoji.
- Med obratovanjem hišnega vodovoda se ljudje ne smejo zadrževati v črpanem mediju.
- Uporaba hišnega vodovoda v kopalnih bazenih, vrtnih ribnikih, površinskih ribnikih, vodometih ipd. je dopustna samo z zaščitnim stikalom za okvorni tok (max. okvorni tok 30 mA po predpisih VDE, Del 702). Upoštevajte prosimo napotke elektro strokovnjaka.
- Pred vsako uporabo izvršite vizuelno kontrolo naprave. Naprave ne uporabljajte, če je varnostno-zaščitna oprema poškodovana ali obrabljena. Nikoli ne izklaplajte varnostno-zaščitne opreme.
- Napravo uporabljajte izključno v namen, kot je to navedeno v teh navodilih za uporabo.
- Vi nosite odgovornost za varnost v delovnem območju naprave.
- Če bi se električni kabel ali vtičač poškodovala zaradi zunanjih vplivov, potem kabla ne smete popravljati! Takšen poškodovani kabel je potrebno zamenjati z novim. To opravilo sme izvršiti samo strokovno usposobljeni električar.
- Na tipski podatkovni tablici hišnega vodovoda navedena izmenična napetost 230 V mora odgovarjati razpoložljivi omrežni električni napetosti.
- Hišnega vodovoda nikoli ne dvigajte, prenašajte ali obešajte za električni omrežni kabel.
- Preverite, če se električne priključne povezave ne nahajajo v območju, ki ga lahko zalije voda, oz., če so zavarovane pred vlago.
- Pred izvajanjem vsakega dela na hišnem vodovodu potegnite električni vtičač iz električne omrežne vtičnice.
- Preprečite, da bi bil hišni vodovod izpostavljen direktnemu vodnemu curku.

- Uporabnik je odgovoren za spoštovanje lokalnih varnostnih predpisov in predpisov za instalacijo naprave. (Po potrebi povprašajte elektro strokovnjaka).
- Posledično škodo zaradi preplavljanja prostorov v primeru motenj na napravi mora uporabnik preprečiti z odgovarjajočimi ukrepi (n.pr. instaliranje alarmne naprave, nadomestne črpalke, ipd.).
- V primeru eventualnega izpada hišnega vodovoda sme popravila na napravi izvajati samo elektro strokovnjak ali servisna služba ISC.
- Uporabljajte izključno nadomestne dele proizvajalca Einhell.
- Hišni vodovod ne sme nikoli delati na suho ali obratovati s popolnoma zamašeno sesalno cevjo. S poškodbami na hišnem vodovodu, ki so nastale zaradi suhega obratovanja, preneha veljavnost garancije proizvajalca.

**2. Obstojnost**

Najvišja temperatura črpane tekočine ne sme pri trajnem obratovanju presežati vrednosti +35 jC. S to črpalko je prepovedano črpati kakršnekoli gorljive, vplinjajoče ali eksplozivne tekočine. Prav tako je prepovedano črpati agresivne tekočine (kislina, lugi, silosna izcedna voda, itd.) ter tekočine z abrazivnimi snovmi (pesek).

**3. Namen uporabe****Območje uporabe**

- Za namakanje in zalivanje zelenic, zelenjavnih gred in vrtov
- Za uporabo travnatih škroplilnikov
- S predfiltrom za črpanje vode iz ribnikov, potokov, sodov ali cistern za deževnico in studencev.
- Za oskrbo doma z vodo

**Medij črpanja**

Za črpanje čiste vode (sladka voda), deževnice ali blagega pralnega luga/tehnične vode.

**4. Napotki za uporabo**

Praviloma priporočamo uporabo predfiltrov in sesalne garniture s sesalno cevjo, sesalni koš in povratni ventil, da bi preprečili dolge čase sesanja in nepotrebne poškodbe črpalke zaradi kamnov in trdih tujih delčkov.

**5. Tehnični podatki:**

	LE-HW 1300 Niro/Niro
Omrežni el. priključki:	230 V 50 Hz
Prezemna moč:	1000 Watt
Količina črpanja max.:	4600 l/h
Višina črpanja max.:	45 m
Črpalni tlak max.:	4,5 bar
Sesalna višina max.:	6 m
Tiak in sesalni priključek:	1" IG
Temperatura vode max.:	35 jC
Volumen posode:	20 liter
Vklopni tlak pri ca.:	1,5 bar
Izklopni tlak pri ca.:	3 bar
Št.art.:	41.733.80

**6. Električni priklop**

- Električni priklop se izvrši z zaščitno kontaktno vtičnico 230 V – 50 Hz. Varovalka mora imeti vrednost najmanj 10 amperov.
- Pred preobremenitvijo ali blokiranjem je motor zaščiten z vgrajenim temperaturnim varovalom. V primeru pregrevanja izključi temperaturno varovalo črpalno avtomatsko in po ohladitvi se črpalka ponovno samodejno vključi.

**7. Sesalna cev**

- Premer sesalne cevi, bodisi gumijaste ali običajne cevi, mora znašati najmanj 1"; pri več kot 5 m višine sesanja se priporoča premer sesalne cevi 1 1/4 ".
- Sesalni ventil (vznožni ventil) s sesalnim košem je potrebno montirati na sesalno cev. Če to ni možno, je potrebno v sesalno cev instalirati povratni ventil.
- Sesalno cev je treba položiti v vzponu od mesta črpanja vode do črpalke. V vsakem primeru se izogibajte polaganju sesalne cevi višje od črpalne višine, kajti zračni mehurčki v sesalni cevi zavlačujejo in ovirajo učinek črpanja.
- Sesalno in tlačno cev je treba namestiti tako, da ne bo prihajalo mehanskega pritiska na črpalno.
- Sesalni ventil pa se mora nahajati dovolj globoko v vodi tako, da ne bo v primeru znižanja gladine vode prišlo do suhega obratovanja črpalke.
- Če sesalna cev ni dobro zatesnjena, bo zaradi sesanja zraka prihajalo do težav pri sesanju vode.
- Preprečiti morate sesanje tujih delčkov (pesek, itd.) in v primeru potrebe instalirajte predfilter.

**8. Priklop tlačne cevi**

- Tlačno cev (premer cevi mora znašati najmanj 3/4") je treba priključiti na črpalno preko navojnega nastavka na priključku tlačne cevi ( 1" IG ).
- Samoumevno je, da se lahko z odgovarjajočimi privojnimi elementi uporablja tudi tlačno cev 1/2". Moč črpanja se zmanjša z manjšo tlačno cevjo.
- Med postopkom sesanja je potrebno v celoti odpreti obstoječe zaporne elemente (pršilna šoba, ventili, itd.) tako, da lahko gre v sesalni cevi nahajajoči se zrak ven iz sistema.

**9. Zagon in uporaba**

- Hišni vodovod namestite na čvrsto, ravno in vodoravno podlago.
- Ohišje črpalke na priključku tlačne cevi napolnite z vodo. Če napolnite z vodo sesalno cev, boste pospešili postopek sesanja.
- Dobro zatesnjeno priključite sesalno in tlačno cev.
- Zaprite tlačno cev.
- Priključite črpalno; sesanje lahko traja pri max. višini sesanja do 5 minut.
- Črpalka se izklopi, ko doseže izklopni tlak 3 bar.
- Potem, ko se tlak zniža zaradi porabe vode, se črpalka samodejno ponovno vklopi (vklopni tlak znaša približno 1,5 bar).

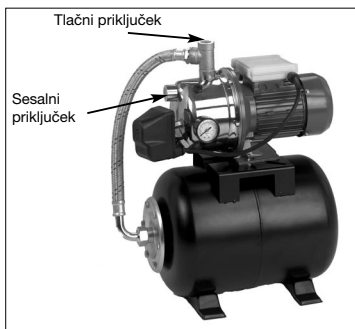
**SLO****10. Napotki za vzdrževanje**

- Hišni vodovod ne potrebuje nobenega vzdrževanja. Zaradi dolge življenjske dobe naprave pa priporočamo redno kontrolo in nego naprave.

**Pozor!**

**Pred vsakim vzdrževanjem hišnega vodovoda je potrebno izklopiti napetostno napajanje. V ta namen potegnite električni vtičak črpalke iz električne omrežne vtičnice.**

- Če hišnega vodovoda ne nameravate dlje časa uporabljati, ali pa ga shraniti čez zimo, morate črpalko temeljito splakniti z vodo, jo popolnoma izprazniti in shraniti v suhem stanju.
- V primeru nevarnosti zmrzovanja morate hišni vodovod v celoti izprazniti.
- Po daljšem mirovanju oz. neuporabi preverite s kratkim vklopom in izklopom črpalke, da se prepričate, če se rotor črpalke brezhibno obrača.
- V primeru eventuelne zamašitve hišnega vodovoda priključite tlačno cev na vodovod in odstranite sesalno cev. Odprite vodovod. Večkrat vključite črpalko za nekaj sekund. Na ta način boste lahko v večini primerov odpravili zamašitve v ceveh hišnega vodovoda.
- V tlačni posodi se nahaja vodni žep ter zračni prostor, katerega tlak mora znašati max. ca. 1,3 bar. Ko se voda črpa v vodni žep, se le-ta razširi in poveča tlak v zračnem prostoru do izklopnega tlaka. Pri preizkemu zračnem tlaku se mora tlak zopet povečati. V takšnem primeru je treba odviti plastični pokrov na posodi in z napolniti manjkajoči tlak na ventilu z zračno tlačilko za pnevmatike.

**11. Zamenjava omrežnega električnega kabla**

**Pozor! Napravo odklopite od električnega omrežja!**

**V primeru poškodovanega električnega omrežnega kabla lahko le-tega zamenja samo elektro strokovnjak.**

**12. Motnje****Motor črpalke se ne zažene**

Vzrok	Odprava motnje
Ni omrežne napetosti	Preverite omrežno napetost
Blokirana črpalka - termično stikalo jo je izklopilo	Rastavite črpalko in jo očistite

**Črpalka ne sesa**

Vzrok	Odprava motnje
Sesalni ventil se ne nahaja v vodi	Namestite sesalni ventil v vodo
Črpalni prostor brez vode	Napolnite sesalni priključek z vodo
Zrak v sesalni cevi	Preverite tesnenje sesalne cevi
Sesalni ventil ni tesen	Očistite sesalni ventil
Zamašeni sesalni koš (sesalni ventil)	Očistite sesalni koš
max. višina sesanja je prekoračena	Preverite višino sesanja

**Nezadostna količina črpane vode**

Vzrok	Odprava motnje
Sesalna višina je previsoka	Preverite višino sesanja
Sesalni koš je umazani	Očistite sesalni koš
Gladina vode hitro pada	Namestite sesalni ventil globlje v vodo
Zmanjšana moč črpanja zaradi škodljivih snovi	Očistite črpalko in zamenjajte obrabni del črpalke

**Termično stikalo izklaplja črpalko**

Vzrok O	dprava motnje
Motor je preobremenjen - preveliko drgnjenje zaradi tujih snovi	Demontirajte črpalko in jo očistite; Preprečite sesanje tujih snovi ( filter)

**Pozor!**  
Hišni vodovod ne sme delati na suho.

**13. Naročanje nadomestnih delov**

Pri naročanju nadomestnih delov morate navesti sledeče podatke:

- tip naprave
- številka artikla
- ident. številka naprave
- številka naročanega nadomestnega dela

Izrecno Vas obveščamo, da po zakonu o jamstvu za proizvode nismo odgovorni za škodo, ki bi nastala zaradi naše naprave, če je škoda nastala zaradi nestrokovnega popravila ali, če pri zamenjavi delov naprave niso bili uporabljeni originalni nadomestni deli Einhell ali deli, za katere je dal Einhell dovoljenje za uporabo in, če popravilo ni izvršila servisna služba ISC.

**HR**

## 1. Sigurnosne napomene



- Molimo Vas da pročitate ove upute za uporabu i obratite pažnju na njene napomene. Pomoću ovih uputa za uporabu upoznajte uređaj, njegovu pravilnu uporabu i sigurnosne napomene.
- Odgovarajućim mjerama spriječite pristup djece uređaju.
- Korisnik je u radnom poručju uređaja odgovoran prema trećoj osobi.
- Prije puštanja u rad stručnom kontrolom treba utvrditi postoje li potrebne mjere električne zaštite.
- Tijekom rada kućnog vodovoda u protočnom mediju se ne smiju zadržavati osobe.
- Korištenje kućnog vodovoda na bazenima za plivanje, vrtnim jezerima, površinskim jezerima, vodoskocima i sl. dozvoljeno je samo sa zaštitnom strujnom sklopkom (maks. struja kvara 30 mA prema VDE propisu, dio 702). Molimo Vas da se o tome informirate kod električara.
- Prije svakog korištenja provedite vizualnu kontrolu uređaja. Ne koristite uređaj ako su sigurnosne naprave oštećene ili istrošene. Nikad nemojte deaktivirati sigurnosne naprave.
- Uređaj koristite isključivo u namjene koje su navedene u ovim uputama za uporabu.
- Vi ste odgovorni za sigurnost u radnom području.
- Oštete li se kabel ili utikač zbog vanjskih utjecaja, kabel ne smijete popravljati! Kabel morate zamijeniti novim. Taj posao smije provesti samo električar.
- Izmjenični napon od 230 volti naveden na tipskoj pločici kućnog vodovoda mora odgovarati postojećem naponu mreže.
- Kućni vodovod nikad ne podižite, transportirajte ili pričvršćujte mrežnim kabelom.
- Provjerite leže li električni utični spojevi u području sigurnom od poplava odnosno jesu li zaštićeni od vlage.
- Prije svakog rada na kućnom vodovodu izvucite utikač.
- Izbjegavajte direktno izlaganje kućnog vodovoda mlazu vode.
- Korisnik je odgovoran za pridržavanje sigurnosnih odredbi i odredbi o mjestu ugradnje. (O tome se eventualno raspitajte kod električara)
- Korisnik treba prikladnim mjerama spriječiti

posljedice koje bi nastale poplavlivanjem prostorija zbog smetnji na kućnom vodovodu (npr. instalacijom alarmnih uređaja, rezervnom pumpom ili sl.).

- Kod eventualnog kvara na kućnom vodovodu radove popravka smije provesti samo električar ili ISC-servisna služba.
- Koristite isključivo Einhell-ove zamjenske dijelove
- Kućni vodovod ne smije nikad raditi na suho ili se aktivirati s potpuno zatvorenim usisnim vodom. Za oštećenja na kućnom vodovodu koja nastaju zbog rada bez vode, gubi se jamstvo proizvođača.

## 2. Postojanost

Maksimalna temperatura protočne tekućine u trajnom pogonu ne bi smjela biti veća od +35 °C. Pomoću ove pumpe ne smiju proticati zapaljive, plinovite ili eksplozivne tekućine. Također treba izbjegavati protok agresivnih tekućina (kiselina, lužina, tekućina iz drenaže silosa itd.), kao i tekućina s abrazivnim materijalima (pijesak).

## 3. Namjena

### Područje korištenja

- Za navodnjavanje i zalijevanje zelenih terena, gredica s povrćem i vrtova
- Za pogon rasprskavala za travnjake
- S predfiltrom za uzimanje vode iz jezera, potoka, bačvi i cisterni s kišnicom i izvora za opskrbljivanje kuće vodom

### Protočni mediji

Za protok čiste vode (slatke vode), kišnice ili blage lužine za pranje/ korištene vode

## 4. Napomene za uporabu

U osnovi preporučamo primjenu predfiltra i garniture za usisavanje s usisnim crijevom, usisnom košarom i povratnim ventilom, kako biste izbjegli duge intervale ponovnog usisavanja i nepotrebno oštećenja pumpe kamenjem i čvrstim stranim tijelima.

**5. Tehnički podaci :**

	<b>LE-HW 1300 Niro</b>
Mrežni priključak:	230 V ~ 50 Hz
Potrošna snaga :	1000 Watt-a
Maksimalna protočna količina	4600 l/h
Maksimalna protočna visina	45 m
Maksimalni protočni tlak	4,5 bara
Maksimalna visina usisa	6 m
Pritisak i priključak usisavanja:	1" IG
Maks. temperatura vode	35°C
Sadržaj spremnika:	20 l
Pritisak uključivanja kod oko.:	1,5 bara
Pritisak isključivanja kod oko.:	3 bara
<b>Br. art.:</b>	<b>41.733.80</b>

**6. Električni priključak**

- Električni priključak uspostavlja se na utičnici sa zaštitnim kontaktom 230 V ~ 50 Hz. Osigurač najmanje 10 ampera
- Ugrađenim kontrolnikom temperature motor je zaštićen od preopterećenja i blokiranja. Kod pregrijavanja kontrolnik temperature automatski isključuje pumpu, a kad se ohladi, pumpa se ponovno sama uključi.

**7. Usisni vod**

- Promjer usisnog voda, bilo crijeva ili cijevi, trebao bi iznositi najmanje 1 col; kod usisne visine veće od 5 m preporučamo promjer od 1 1/4 cola.
- Usisni ventil (nožni ventil) s usisnom košarom montirajte na usisni vod. U slučaju da to nije moguće, u usisni vod se mora instalirati povratni ventil.
- Usisni vod postavite uspinjajuće od mjesta uzimanja vode do pumpe. Obavezno izbjegavajte postavljanje usisnog voda iznad visine pumpe jer mjuhuri zraka u usisnom vodu usporavaju i sprečavaju usisavanje.
- Usisni i tlačni vod namjestite tako da mehanički ne pritišću na pumpu.
- Usisni ventil trebao bi ležati dovoljno duboko u vodi tako da se kod smanjenja razine vode spriječi rad pumpe na suho.
- Usisni vod koji propušta zbog usisavanja zraka sprečava usisavanje vode. Izbjegavajte usisavanje stranih tijela (pijeska itd.), ako je potrebno, stavite predfiltrar.

**8. Priključak tlačnog crijeva**

- Tlačna cijev (mora biti min. 3/4") mora se priključiti direktno ili pomoću nazuvice s navojem na priključak tlačnog voda (1" IG) pumpe.
- Svakako se može koristiti tlačno crijevo od 1/2" s odgovarajućim vijčanim spojevima. Snaga protoka se smanjuje s manjim tlačnim crijevom.
- Tijekom usisavanja treba potpuno otvoriti zaporne elemente u tlačnom vodu (sapnice, ventile itd.) tako da slobodno izađe zrak iz usisnog voda.

**9. Puštanje u rad**

- Kućni vodovod postavite na čvrstom, ravnom i vodoravnom mjestu.
- Kucište pumpe napunite vodom na priključku tlačnog crijeva. Punjenje usisnog voda ubrzava proces usisavanja.
- Nepropusno priključite usisni i tlačni vod.
- Zatvorite tlačni vod.
- Priključite pumpu – kod maks. visine usisavanje može trajati do 5 minuta.
- Pumpa se isključuje kad se postigne tlak isklapanja od 3 bara.
- Nakon pada tlaka zbog potrošnje vode pumpa se automatski uključuje (tlak uklapanja oko 1,5 bara)

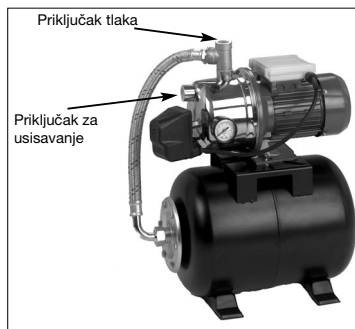
**HR****10. Upute za održavanje**

- Kućni vodovod ne treba održavati. Za dugi vijek trajanja ipak preporučamo redovitu kontrolu i njegu.

**Pažnja!**

**Prije svakog održavanja kućni vodovod treba isključiti iz napona, u tu svrhu izvucite mrežni utikač pumpe iz utičnice.**

- Prije dužeg nekorištenja ili stajanja tijekom zime pumpu treba temeljito oprati vodom, kompletno isprazniti i pospremiti na suho mjesto.
- Kod opasnosti od smrzavanja kućni vodovod morate potpuno isprazniti.
- Nakon dužih intervala mirovanja kratkim uključivanjem-isključivanjem provjerite da li se rotor besprijekorno vrti.
- Kod eventualnog začepljenja kućnog vodovoda priključite tlačni vod na vodovod i skinite usisno crijevo. Otvorite vodovod. Više puta uključite pumpu na oko dvije sekunde. U većini slučajeva na taj se način mogu odstraniti začepljenja.
- U tlačnoj posudi nalazi se rastezljiv vodeni džep kao i zračni prostor čiji tlak treba biti maksimalno oko 1,3 bara. Kad se voda pumpa u taj džep, on se rasteže i povećava tlak u zračnom prostoru sve do tlaka isključenja. Kod premalog tlaka zraka on se treba ponovno povećati. Za to treba otpustiti vijke plastičnog poklopca na posudi i pumpom s tlakomjerom na ventilu nadopuniti nedostajući tlak.

**11. Izmjena mrežnog kabela**

**Pažnja-uređaj odvojite od mreže!  
Ako je mrežni kabel neispravan smije ga zamijeniti samo električar.**



**12. Smetnje****Motor ne radi**

Uzroci	Otklanjanje smjetnji
Nema napona mreže	Provjeriti napon
Blokiran zupčanik pumpe - termo-sklopka se je isključila	Rastaviti pumpu i očistiti

**Pumpa ne usisava**

Uzroci	Otklanjanje smjetnji
Usisni ventil nije u vodi	Usisni ventil staviti u vodu
Prostor pumpe je bez vode	Usisni priključak napuniti vodom
Zrak u usisnom vodu	Provjeriti nepropusnost usisnog voda
Usisni ventil propušta	Očistiti usisni ventil
Usisna košara (usisni ventil ) je začepljena	Očistiti usisnu košaru
Prekoračena maks. visina usisavanja	Provjeriti visinu usisavanja

**Nedovoljna količina protoka**

Uzroci	Otklanjanje smjetnji
Prevelika visina usisavanja	Provjeriti visinu usisavanja
Zaprjlana usisna košara	Očistiti usisnu košaru
Razina vode brzo opada	Dublje položiti usisni ventil
Učin pumpe se smanjuje zbog štetnih tvari	Očistiti pumpu i zamijeniti istrošen dio

**Termo-sklopka isključuje pumpu**

Razlozi	Otklanjanje smjetnji
Motor preopterećen zbog trenja	Demontirati pumpu i očistiti,
Prevelika količina nečistoća	Spriječiti usisavanje nečistoća (filter)

**Pažnja!**

**Kućni vodovod ne smije raditi bez vode.**

**13. Narudžba zamjenskih dijelova**

Kod narudžbe zamjenskih dijelova potrebno je navesti sljedeće podatke:

- Tip uređaja
- Kataloški broj uređaja
- Identifikacijski broj uređaja
- Broj potrebnog zamjenskog dijela

Izričito napominjemo da prema Zakonu o jamstvu proizvoda ne trebamo jamčiti za štete prouzrokovane našim uređajima ako su one uzrokovane nestručnim popravcima ili zamjenom dijelova koji nisu originalni Einhell-ovi dijelovi ili odobreni od naše strane, ili kad popravak nije izvršila ISC-servisna služba.

SK

## 1. Bezpečnostné predpisy



- Prosím starostlivo si prečítajte tento návod na obsluhu a dodržiavajte jeho pokyny. Oboznámte sa pomocou tohto návodu na obsluhu s týmto prístrojom, s jeho správnym používaním ako aj s bezpečnostnými predpismi.
- Prístup defom je potrebné zamedziť vhodnými opatreniami.
- Užívateľ je zodpovedný voči tretím osobám v pracovnej oblasti prístroja.
- Pred uvedením do prevádzky je potrebné skontrolovať a zabezpečiť, aby boli prítomné potrebné elektrické ochranné opatrenia.
- Počas prevádzky domácej vodárne sa nesmú nachádzať v prepravovanom médiu žiadne osoby.
- Prevádzkovanie domácej vodárne na plávacích bazénoch, záhradných rybníkoch, plytkých rybníkoch, fontánach apod. je prípustné len s použitím ochranného spínača proti chybovému prúdu (max. chybový prúd 30 mA podľa redpisu VDE časť 702). - Informujte sa u odborného elektrikára.
- Pred každým použitím prístroja je potrebné tento prístroj vizuálne skontrolovať. - Nepoužívajte prístroj vtedy, ak sú bezpečnostné zariadenia poškodené alebo opotrebované. - V žiadnom prípade nesmiete deaktivovať bezpečnostné zariadenia.
- Používajte tento prístroj výlučne len na účel použitia, ktorý je určený v tomto návode na obsluhu.
- Ste zodpovedný za bezpečnosť v pracovnej oblasti prístroja.
- Ak by boli kábel alebo zástrčka prístroja poškodené vonkajším pôsobením, je zakázané takýto kábel opravovať! Taký kábel musí byť vymenený za nový. Táto výmena môže byť uskutočnená len odborným elektrikárom.
- Napätie uvedené na typovom štítku domácej vodárne ako 230 voltov striedavého napätia sa musí zhodovať s prítomným elektrickým napätím siete.
- Domácu vodáreň nikdy nedvíhajte, neprenášajte ani neupevňujte pomocou jej elektrického kábla.
- Zabezpečte, aby elektrické zásuvné spojenia ležali v oblasti chránenej pred vstupom vody resp. vlhkosti.
- Pred každou úpravou na domácej vodárni je potrebné vytiahnuť elektrický kábel zo siete.
- Zabráňte tomu, aby bola domáca vodáreň vystavená priamemu vodnému prúdu.

- Za dodržiavanie miestnych bezpečnostných a montážnych predpisov je zodpovedný prevádzkovateľ prístroja. (Informujte sa prípadne u odborného elektrikára).
- Následným poškodeniam spôsobeným zatopením miestnosti kvôli poruchám domácej vodárne je potrebné predchádzať vhodnými opatreniami (napr. inštalácia poplašného zariadenia, rezervného čerpadla apod.).
- Pri prípadnom výpadku domácej vodárne môžu byť opravy vykonávané výlučne len odborným elektrikárom alebo zákazníckym servisom ISC.
- Používajte len originálne náhradné diely od firmy Einhell.
- Domáca vodáreň v žiadnom prípade nesmie bežať naprázdno alebo s úplne uzatvoreným sacím privodom. Na škody na domácej vodárni spôsobené chodom na sucho sa nevzťahuje záruka výrobcu.

## 2. Odolnosť prístroja

Maximálna teplota prepravovanej tekutiny by nemala pri trvalej prevádzke prekročiť +35 °C. Pomocou tohto čerpadla nesmú byť prečerpávané žiadne horľavé, plynne alebo explozívne tekutiny. Rovnako sa má zabrániť prečerpávaniu agresívnych tekutín (kyseliny, zásady, močovina atď.) ako aj tekutín obsahujúcich abrazívne látky (piesok).

## 3. Účel použitia

### Oblasť použitia

- Zavlažovanie a zalievanie trávnatých plôch, zeleninových záhonov a záhrad
- Prevádzkovanie trávnikového zavlažovania
- Za použitia predradeného filtra k odčerpávaniu vody z rybníkov, potokov, dažďových nádrží, cisterien s dažďovou vodou a studní
- Zásobovanie domácnosti vodou

### Prepravované tekutiny

K prepravovaniu čistej vody (sladká voda), dažďovej vody alebo ľahkej lúhovej vody na pranie/úžitkovej vody

## 4. Pokyny k obsluhu

Zásadne odporúčame používanie predradeného filtra a odsávacej súpravy s odsávacou hadicou, odsávacím košom a spätným ventilom, aby bolo možné zabrániť dlhému opätovnému rozbiehaniu a zbytočnému poškodeniu čerpadla kameňmi a pevnými cudzími telesami.

**5. Technické údaje:**

	<b>LE-HW 1300 Niro</b>
Sieťové pripojenie:	230 V – 50 Hz
Príkon	1000 Watt
Prepravované množstvo, max.	4600 l/h
Prepravná výška, max.	45 m
Prepravný tlak, max.	4,5 bar
Výška nasatia, max.	6 m
Tlakové a odsávacie pripojenie:	1" IG
Teplota vody, max.	35 °C
Objem nádrže:	20 l
Tlak pri zapnutí cca:	1,5 bar
Tlak pri vypnutí cca:	3 bar
Č. výr.:	41.733.80

**6. Elektrické pripojenie**

- Elektrické pripojenie sa uskutočňuje pomocou zásuvky s ochranným kontaktom 230 V – 50 Hz. Poistka minimálne 10 ampérov.
- Motor je chránený voči preťaženiu alebo blokovaniu pomocou zabudovaného tepelného snímača. Pri prehriatí vypne tepelný snímač automaticky motor čerpadla a po ochladení sa čerpadlo opäť samostatne zapne.

**7. Odsávacie vedenie**

- Priemer odsávacieho vedenia, buď hadice alebo potrubia, by mal byť minimálne jeden palec; pri viac ako 5 m výške nasatia sa odporúča použitie priemeru 1 1/2 palcového vedenia.
- Odsávací ventil (ventil s nožným ovládaním) s odsávacím košom namontujte na odsávacie vedenie. Ak to nie je možné, je potrebné nainštalovať do odsávacieho vedenia spätný ventil.
- Odsávacie vedenie sa musí nainštalovať vzostupne od odobratia vody k čerpadlu. V každom prípade zabráňte položeniu odsávacieho vedenia nad výškou čerpadla, vzduchové bubliny v odsávacom vedení totiž spomaľujú a obmedzujú proces odsávania.
- Odsávacie a tlakové vedenie sa musí inštalovať tak, aby nevykonávali žiaden mechanický tlak na samotné čerpadlo.
- Odsávací ventil by mal byť dostatočne hlboko vo vode, tak aby sa zabránilo chodu čerpadla na sucho z dôvodu poklesnutia hladiny vody.
- Netesné odsávacie vedenie zabraňuje kvôli nasávaniu vzduchu správne odsávaniu vody.
- Zabráňte nasávaniu cudzích telies (piesok atď.), ak uznáte za vhodné, použite predradený filter.

**8. Pripojenie tlakového vedenia**

- Tlakové vedenie (malo by byť minimálne 3/4") musí byť pripojené buď priamo alebo cez závitovú spojku na prípojku pre tlakové vedenie (1" IG) čerpadla.
- Samozrejme je možné pomocou príslušných spojení použiť tiež 1/2" tlakovú hadicu. Prepravný výkon sa kvôli menšej tlakovej hadici zníži.
- Počas procesu nasávania sa musia naplno otvoriť všetky blokovacie ústrojenstvá na tlakovej hadici (strieckacie trysky, ventily, atď.), aby sa vzduch prítomný v odsávacom vedení mohol voľne dostať von zo systému.

**9. Uvedenie do prevádzky**

- Domácu vodáreň postavíte na miesto s rovným, pevným a vodorovným povrchom.
- Kryt čerpadla na prípojke pre tlakové vedenie naplniť vodou. Naplnenie odsávacieho vedenia zrýchli proces nasávania.
- Odsávacie a tlakové vedenie správne pripojiť.
- Zatvoríť tlakové vedenie.
- Pripojiť čerpadlo – nasávanie môže pri max. nasávacej výške trvať až 5 minút.
- Čerpadlo sa pri dosiahnutí vypínacieho tlaku 3 bar vypne.
- Po znížení tlaku spotrebou vody sa čerpadlo samostatne znovu zapne (zapínací tlak cca 1,5 bar)

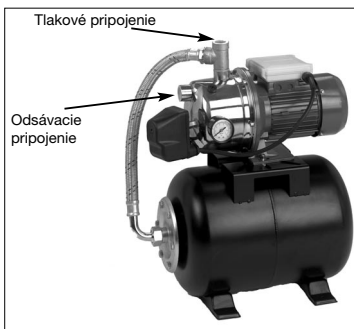
**SK****10. Pokyny pre údržbu**

● Domáca vodáreň je z veľkej časti bezúdržbová. Pre dlhú životnosť však odporúčame pravidelné kontroly a starostlivosť.

**Pozor!**

**Pred každou údržbou je potrebné domácu vodáreň zbaviť elektrického napätia, vytiahnite preto elektrickú zástrčku čerpadla von zo zásuvky.**

- Pred dlhším obdobím nepoužívania alebo prezimovania je potrebné čerpadlo dôkladne prepláchnuť vodou, kompletne vyprázdniť a skladovať v suchu.
- Pri nebezpečí mrazu je potrebné domácu vodáreň úplne vyprázdniť.
- Pri dlhšej dobe nečinnosti prístroja je potrebné krátkym zapnutím a vypnutím zistiť, či sa rotor otáča správne.
- Pri prípadnom zapchatí domácej vodárni pripojte tlakové vedenie na vodovodné vedenie odoberte odsávaciu hadicu. Otvorte vodovodné vedenie. Zapnete čerpadlo niekoľkokrát na cca dve sekundy. Týmto spôsobom sa vo väčšine prípadov podarí odstrániť upchatie.
- V tlakovej nádrži sa nachádza rozpínateľný odvodňovač ako aj vzduchový priestor, ktorého tlak by mal byť max. 1, 3 bar. Keď sa voda načerpá do odvodňovača, tak sa tento odvodňovač rozťahne a zvýši tak tlak vo vzduchovom priestore až sa dosiahne vypínací tlak. Pri príliš nízkom tlaku vzduchu by sa mal znovu zvýšiť. K tomuto účelu je potrebné odskrutkovať umelohmotný kryt na nádrži a doplniť pomocou pneumatického plniaceho tlakomeru cez ventil chýbajúci tlak.

**11. Výmena sieťového vedenia**

**Pozor, odpojiť prístroj z el. siete! Pri defektnom sieťovom vedení môže toto vedenie vymeniť len odborný elektrikár.**

## 12. Poruchy

### Motor sa nerozbieha

Príčiny	Náprava
Chýba elektrické napätie:	Skontrolovať napätie
Koleso čerpadla je blokové - tepelný snímač sa vypol	Rozložiť a vyčistiť čerpadlo

### Čerpadlo nenasáva

Príčiny	Náprava
Odsávací ventil nie je vo vode	Ponoríť odsávací ventil do vody
Čerpadlový priestor bez vody	Naplniť vodu do nasávacieho otvoru
Vzduch v odsávacom vedení	Skontrolovať tesnosť odsávacieho vedenia
Odsávací ventil je netesný	Vyčistiť odsávací ventil
Odsávací kôš (odsávací ventil) je upchatý	Vyčistiť odsávací kôš
max. výška odsávania prekročená	Skontrolovať odsávaciu výšku

### Nedostatočné prepravované množstvo

Príčiny	Náprava
Výška odsávania príliš vysoká	Skontrolovať odsávaciu výšku
Znečistený odsávací kôš	Vyčistiť odsávací kôš
Hladina vody rýchlo klesá	Odsávací ventil ponoriť hlbšie
Výkon čerpadla znížený kvôli znečisťujúcim látkam	Vyčistiť čerpadlo a vymeniť náhradný diel

### Termický snímač vypína čerpadlo

Príčiny	Náprava
Motor preťažený – trenie kvôli cudzím látkam príliš vysoké	Čerpadlo demontovať a vyčistiť, zabrániť nasávaniu cudzích látok (filter)

### Pozor!

Domáca vodáreň nesmie bežať nasucho.

## 13. Objednanie náhradných dielov

Pri objednávaní náhradných dielov je potrebné uviesť nasledovné údaje:

- Typ prístroja
- Výrobné číslo prístroja
- Identifikačné číslo prístroja
- Číslo náhradného dielu potrebného dielu

Dôrazne Vás upozorňujeme na skutočnosť, že podľa zákona o ručení za produkty nie sme zodpovední za škody spôsobené našimi výrobkami, pokiaľ tieto škody boli spôsobené neodbornou opravou alebo pri výmene náhradných dielov takými dielmi, ktoré nie sú originálne diely od firmy Einhell alebo nami povolené súčiastky, a oprava nebola prevedená zákaznickou službou ISC.

**Ersatzteilliste LE-HW 1300 Niro**

**Art.-Nr. 41.733.80,**

**I.-Nr. 01013**

<b>Bezeichnung</b>	<b>Ersatzteil-Nr.</b>
Manometer	41.733.80.01.001
Druckschalter	41.733.80.01.002
Venturidüse	41.733.80.01.003
Pumpenrad	41.733.80.01.004
Gleitringdichtung komplett	41.733.80.01.005
Wassersack	41.733.80.01.006
Füllventil	41.733.80.01.007
Wassersack	41.733.80.01.008
Handbrause	41.733.80.01.009

- D EG Konformitätserklärung
- GB EC Declaration of Conformity
- F Déclaration de Conformité CE
- NL EC Conformiteitsverklaring
- E Declaracion CE de Conformidad
- P Declaração de conformidade CE
- S EC Konformitetsförklaring
- FIN EC Yhdenmukaisuusilmoitus
- N EC Konfirmatserklæring
- RUС EC Заявление о конформности
- HR Dichiarazione di conformità CE
- RO Declarație de conformitate CE
- TR AT Uygunluk Deklarasyonu

**Einhell**®

- GR EC Δήλωση περί της ανταπόκρισης
- I Dichiarazione di conformità CE
- DK EC Overensstemmelseserklæring
- CZ EU prohlášení o konformitě
- H EU Konformkijelentés
- SLJ EU Izjava o skladnosti
- PL Oświadczenie o zgodności z normami Europejskiej Wspólnoty
- SK Vyhásenie EU o konformite
- BG Декларация за съответствие на ЕО



**Hauswasserwerk LE-HW 1300 Niro**

Der Unterzeichnende erklärt in Namen der Firma die Übereinstimmung des Produktes.

The undersigned declares in the name of the company that the product is in compliance with the following guidelines and standards.

Le soussigné déclare au nom de l'entreprise la conformité du produit avec les directives et normes suivantes.

De ondertekenaar verklaart in naam van de firma dat het product overeenstemt met de volgende richtlijnen en normen.

El abajo firmante declara, en el nombre de la empresa, la conformidad del producto con las directrices y normas siguientes.

O signatário declara em nome da firma a conformidade do produto com as seguintes directivas e normas.

Undertecknad förklarar i firmans namn att produkten överensstämmer med följande direktiv och standarder.

Allekirjoittanut ilmoittaa liikkeen nimissä, että tuote vastaa seuraavia direktiivejä ja standardeja:

Undertegnede erklærer på vegne av firmaet at produktet samsvarer med følgende direktiver og normer.

Подписавшийся подтверждает от имени фирмы что настоящее изделие соответствует требованиям следующих нормативных документов.

Az aláíró kijelenti, a cég nevében a termék megegyezését a

következő irányvonalakkal és normákkal.

Subsemnatul declară în numele firmei că produsul respectă următoarele directive și standarde.

Imzalayan kisi, firma adına ürünüň aşagıda anlan ýönetmeliklere we nomlara uýgun olduşunu beyan eder.

Ev ονόματι της εταιρείας δηλώνει ο υπογεγραμμένος την συμφωρία του προϊόντος προς τους ακόλουθους κανονισμούς και τα ακόλουθα πρότυπα.

Il sottoscritto dichiara a nome della ditta la conformità del prodotto con le direttive e le norme seguenti.

På firmaets vegne erklærer undertegnede, at produktet imødekommer kravene i følgende direktiver og normer.

Niže podpisany jménom firmy prohlašuje, že výrobek odpovídá následujícím směrnicím a normám.

Az aláíró kijelenti, a cég nevében a termék megegyezését a

következő irányvonalakkal és normákkal.

Niže podpisany oświadcza w imieniu firmy, że produkt jest zgodny z następującymi wytycznymi i normami.

Podpisajući zavezne prehlásuje v mene firme, že tento výrobek je v súlade s nasledovnými smernicami a normami.

Долуподписаният декларира от името на фирмата съответствието на продукта.

- |  |  |   |
|--|--|---|
| <input type="checkbox"/> 98/37/EG              | <input type="checkbox"/> 89/686/EWG  | ISC GmbH<br>Eschenstraße 6<br>D-94405 Landau/Isar |
| <input checked="" type="checkbox"/> 73/23/EWG  | <input type="checkbox"/> 87/404/EWG  |   |
| <input type="checkbox"/> 97/23/EG              | <input type="checkbox"/> R&TTED 1999/5/EG  |   |
| <input checked="" type="checkbox"/> 89/336/EWG | <input checked="" type="checkbox"/> 2000/14/EG: L <sub>WM</sub> 86 dB(A); L <sub>WA</sub> 88 dB(A) |   |
| <input type="checkbox"/> 90/396/EWG            |  |   |

EN 60335-2-41; EN 55014-1; EN 55014-2; EN 61000-3-2; EN 61000-3-3; KBV V

Landau/Isar, den 09.10.2003

*Brunhözl*  
Brunhözl  
Leiter Produkt-Management

*Bauer*  
Bauer  
Produkt-Management

Archivierung / For archives: 4173380-48-4155050-E

**☞ GARANTIEURKUNDE**

Die Garantiezeit beginnt mit dem Tag des Kaufes und beträgt 2 Jahr.

Die Gewährleistung erfolgt für mangelhafte Ausführung oder Material- und Funktionsfehler. Die dazu benötigten Ersatzteile und die anfallende Arbeitszeit werden nicht berechnet. Keine Gewährleistung für Folgeschäden.

Ihr Kundendienstansprechpartner

**☞ ZÁRUČNÍ LIST**

Záruční doba začíná dnem koupě a činí 2 rok. Záruka bude poskytnuta v případě chybného provedení nebo vady materiálu a funkčnosti. K tomu potřebné náhradní díly a pracovní doba nebudou účtovány. Záruka se nevztahuje na následné škody.

Váš zákaznický servis

**☞ GARANCIJSKI LIST**

Garancijski rok začne teči z dnem nakupa in znaša 2 leti.

Garancija velja za pomanjkljivo izvedbo ali napake na materialu ali pri delovanju. Uporabljeni rezervni deli in eventualni porabljeni čas za delo se ne obračunajo.

Garancije za posledično škodo ni.

Vaša kontaktna oseba v servisni službi

**☞ JAMSTVO**

Jamstveni rok počinje teči danom kupnje i traje 2 godine.

Jamstvo se odnosi na greške u montaži, materijalu i na nepravilno funkcioniranje. Troškovi rezervnih dijelova i rada snosi davatelj jamstva. Jamstvo se ne odnosi na posljedice netočne instalacije.

Ovlašteni servis

**☞ Záručný list**

Záručná lehota začína dňom nákupu a trvá po dobu 2 rokov.

Záruka sa vzťahuje na chybné vyhotovenie výrobku alebo chyby materiálu ako aj poruchové funkcie výrobku. Náhradné diely a potrebná práca na opravu sú v záruke bez poplatku. Záruka sa nevzťahuje na následné škody.

Váš osobný partner zákaznickeho servisu

Technische Änderungen vorbehalten  
 Technical changes subject to change  
 Sous réserve de modifications  
 Technische wijzigingen voorbehouden  
 Salvo modificaciones técnicas  
 Salvaguardem-se alterações técnicas  
 Förbehåll för tekniska förändringar  
 Oikeus teknisiin muutoksiin pidätetään  
 Der tages forbehold for tekniske ændringer  
 Ο κατασκευαστής διατηρεί το δικαίωμα  
 τεχνικών αλλαγών  
 Con riserva di apportare modifiche tecniche  
 Techniske ændringer forbeholdes  
 Technické zmeny vyhradeny  
 Technikai változások jogát fenntartva  
 Tehnične spremembe pridržane.  
 Zastrzeżenie się wprowadzanie zmian technicznych  
 Se rezervă dreptul la modificări tehnice.  
 Teknik değişiklikler dâtilir  
 Technická zmeny vyhradené  
 Запазва се правото за технически промени  
 Сохраняется право на технические изменения



## GARANTIEURKUNDE

Wir gewähren Ihnen zwei Jahre Garantie gemäß nachstehender Bedingungen. Die Garantiezeit beginnt jeweils mit dem Tag der Lieferung der durch Kaufbeleg, wie Rechnung, Lieferschein oder deren Kopie, nachzuweisen ist. Innerhalb der Garantiezeit beseitigen wir alle Funktionfehler am Gerät, die nachweisbar auf mangelhafte Ausführung oder Materialfehler zurückzuführen sind. Die dazu benötigten Ersatzteile und die anfallende Arbeitszeit werden nicht berechnet.

**Ausschluss:** Die Garantiezeit bezieht sich nicht auf natürliche Abnutzung oder Transportschäden, ferner nicht auf Schäden, die infolge Nichtbeachtung der Montageanleitung und nicht normgemäßiger Installation entstanden. Der Hersteller haftet nicht für indirekte Folge- und Vermögensschäden. Durch die Instandsetzung wird die Garantiezeit nicht erneuert oder verlängert. Bei Garantieanspruch, Störungen oder Ersatzteilbedarf wenden Sie sich bitte an:

ISC GmbH - International Service Center  
Eschenstraße 6 · D-94405 Landau/Isar (Germany)  
Info-Tel. 0190-145 048 (62 Ct/Min.) · Telefax 0 99 51-26 10 und 52 50  
Service- und Infoserver: <http://www.isc-gmbh.info>

Technische Änderungen vorbehalten  
Technical changes subject to change  
Sous réserve de modifications  
Technische wijzigingen voorbehouden  
Salvo modificaciones técnicas  
Salvaguardem-se alterações técnicas  
Förbehåll för tekniska förändringar  
Oikeus teknisiin muutoksiin pidätetään  
Der tages forbehold for tekniske ændringer  
Ο κατασκευαστής διατηρεί το δικαίωμα  
τεχνικών αλλαγών  
Con riserva di apportare modifiche tecniche  
Teknisk endringer forbeholdes  
Technické změny vyhrazeny  
Technikai változások jogát fenntartva  
Technične spremembe pridržane.  
Zastrzeżenie się wprowadzanie zmian technicznych  
Se rezervă dreptul la modificări tehnice.  
Teknik değişiklikler olabılır  
Technické změny vyhrazené  
Запазва се правото за технически промени  
Сохраняется право на технические изменения

Notizen:

---

---

---

---

---

---

---

---

---

---

---

---

---

---

---

---

---

---

---

---

---

---

---



- D** ISC GmbH  
Eschenstraße 6  
**D-94405 Landau/Isar**  
Tel. (0190) 145 048, Fax (09951) 2610 u. 5250
- A** Hans Einhell Österreich Gesellschaft m.b.H.  
Mühlgasse 1  
**A-2353 Guntramsdorf**  
Tel. (02236) 53516, Fax (02236) 52369
- CH** Fubag International  
St. Gallerstraße 182  
**CH-8405 Winterthur**  
Tel. (052) 2358787, Fax (052) 2358700
- GB** Einhell UK Ltd  
Morpeth Wharf  
Twelve Quays  
Birkenhead, Wirral  
**CH 41 1NG**  
Tel. 0151 6491500, Fax 0151 6491501
- F** Pour toutes informations ou service après  
vente, merci de prendre contact avec votre  
revendeur.
- NL** Einhell Benelux  
Veldsteen 44  
**NL-4815 PK Breda**  
Tel. 076 5986470, Fax 076 5986478
- B** Einhell Benelux  
Veldsteen 44  
**NL-4815 PK Breda**  
Tel. 076 5986470, Fax 076 5986478
- E** Comercial Einhell S.A.  
Antonio Cabezon, N° 83 Planta 3a  
**E-28034 Fuencarral Madrid**  
Tel. 91 7294888, Fax 91 3581500
- P** Einhell Iberica  
Rua da Aldeia , 225 Apartado 2100  
**P-4405-017 Arcozelo VNG**  
Tel. 022 0917500 Fax 022 0917527
- I** Einhell Italia s.r.l.  
Via Marconi, 16  
**I-22070 Beregazzo (Co)**  
Tel. 031 992080, Fax 031 992084
- DK** Einhell Skandinavien  
Bergsovej 36  
**DK-8600 Silkeborg**  
Tel. 087 201200, Fax 087 201203
- FIN** Sähkötalo Harju OY  
Korjaamokatu 2  
FIN-33840 Tampere  
Tel. 03 2345000, Fax 03 2345040
- PL** Einhell Polska sp. Z.o.o.  
Ul. Miedzyleska 2-6  
**PL-50-554 Wroclaw**  
Tel. 071 3346508, Fax 071 3346503
- H** Einhell Hungaria Ltd.  
Vajda Peter u. 12  
**H 1089 Budapest**  
Tel. 01 3039401, Fax 01 2101179
- TR** Semak  
makina ticaret ve sanayi ltd. sti.  
Altay Cesme Mah. Yasemin Sok. No: 19  
**TR 34843 Maltepe - Istanbul**  
Tel. 0216 4594865, Fax 0216 4429325
- RO** Novatech S.R.L.  
Bd.Lasar Catargiu 24-26  
S.C. A Ap. 9 Sector 1  
**RO 75 121 Bucharest**  
Tel. 021 4104800, Fax 021 4103568
- CZ** Poker Plus S.R.O.  
Areal Vu Bechovice  
Budava 10B  
**CZ-19011 Praha - Bechovice 911**  
**Tel.+Fax 02579 10204**
- BG** Einhell Bulgarien  
34 A, Stefan Stambolov Str.  
Apt. 4  
**BG 9000 Varna**  
Tel. 052 605254, Fax 052 605822
- SLU** Luma Trading d.o.o.  
Ljubljanska 39  
**SLU-4000 Kranj**  
Tel- 064 355330, Fax 064 2355333
- HR** Einhell Croatia d.o.o.  
Velika Ves 2  
**HR 49224 Lepajci**  
Tel 049/342 444, Fax 049 342-392
- YU** MP Trading d.o.o.  
Cika Ljubina 8/IV  
**YU 11000 Beograd**
- GR** An. Mavrofidopoulos S.A.  
Technical & Commercial company  
12, Papastratou & Askilpiou Str.  
**GR 18545 Piräus**  
Tel 0210 4136155, Fax 0210 4137692
- RUS** Bermas  
Altufyevskoye shosse, 2A  
**RUS 127273 Moscow**  
Tel 095 3639580, Fax 095 3639581