

- Ⓓ **Originalbetriebsanleitung
Tischkreissäge**
- ⒼⒷ **Original operating instructions
Bench-Type Circular Saw**
- Ⓕ **Mode d'emploi d'origine
Scie circulaire à table de menuisier**
- Ⓘ **Istruzioni per l'uso originali
Sega circolare da banco**
- ⒹⓀ **Original betjeningsvejledning
Bordrundsav**
- Ⓕ **Original-bruksanvisning
Bordscirkelsåg**
- ⒽⓇ **Originalne upute za uporabu
stolne kružne pile**
- ⒸⓇ **Originalna uputstva za upotrebu
Stona kružna testera**
- ⒸⓏ **Originální návod k obsluze
Univerzální kotoučová pila**
- ⒸⓀ **Originálny návod na obsluhu
Stolná kotúčová píla**

1



Art.-Nr.: 43.071.53

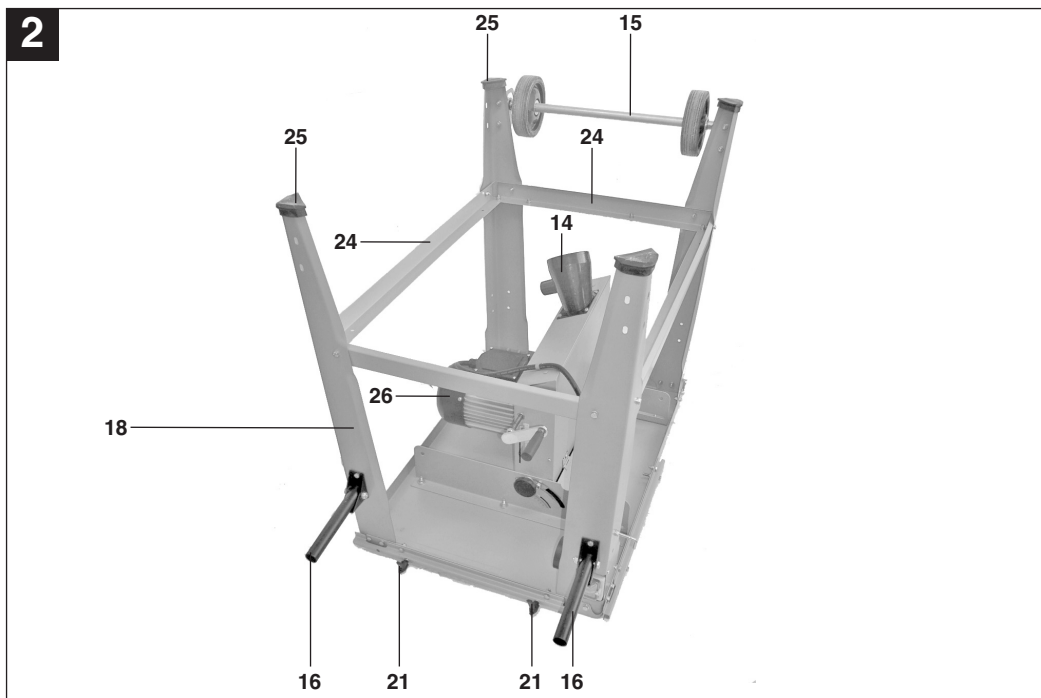
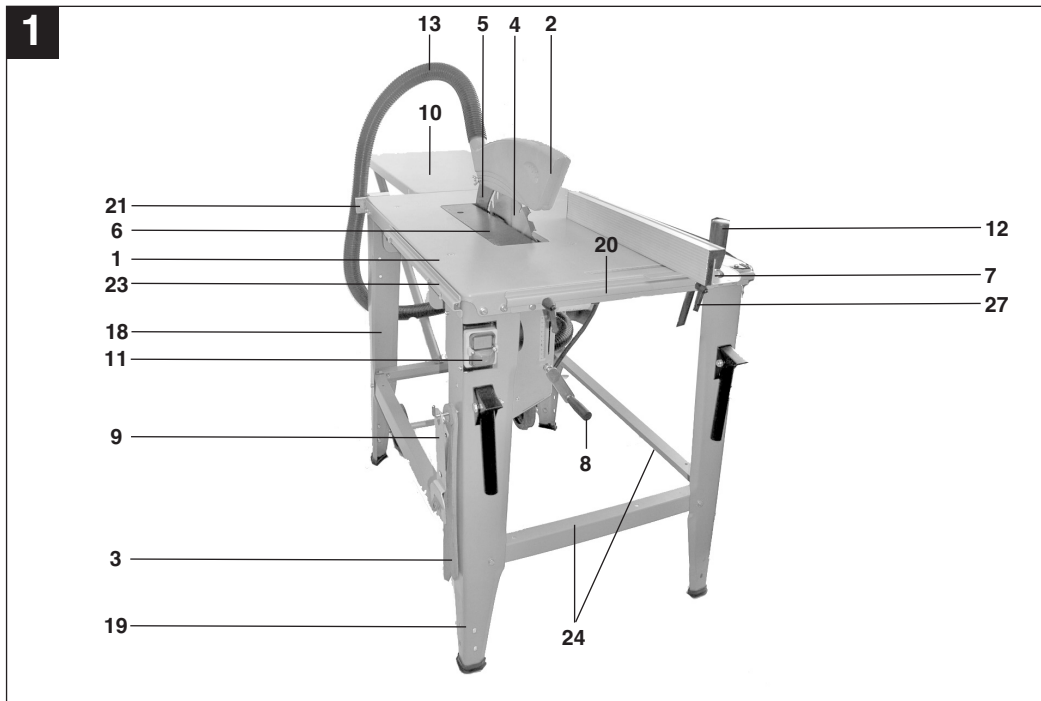
I.-Nr.: 01017

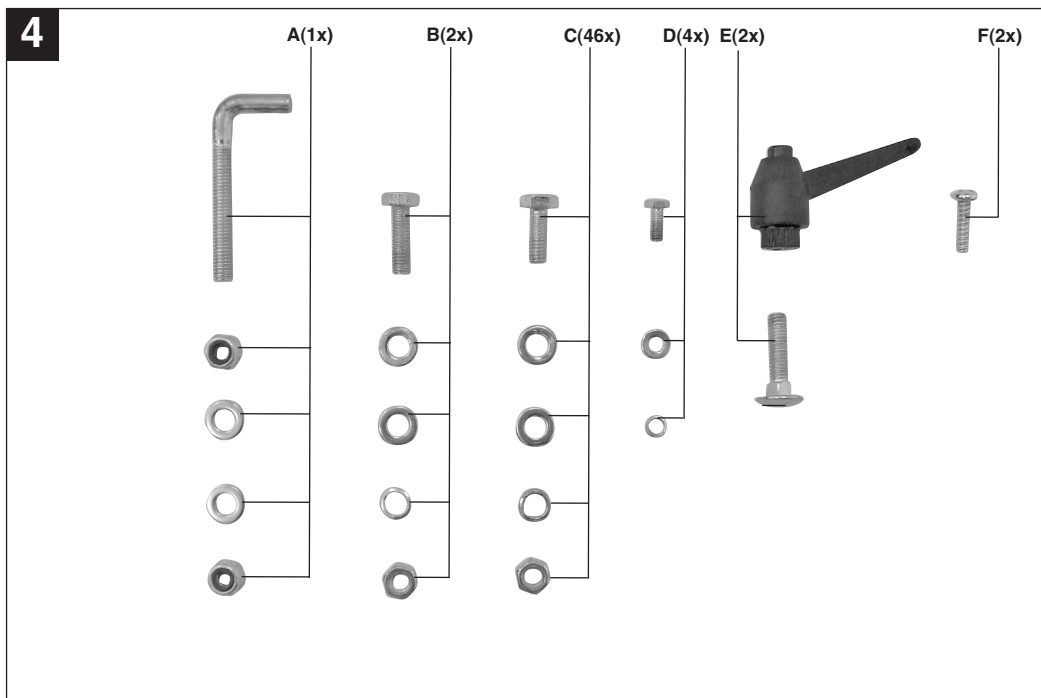
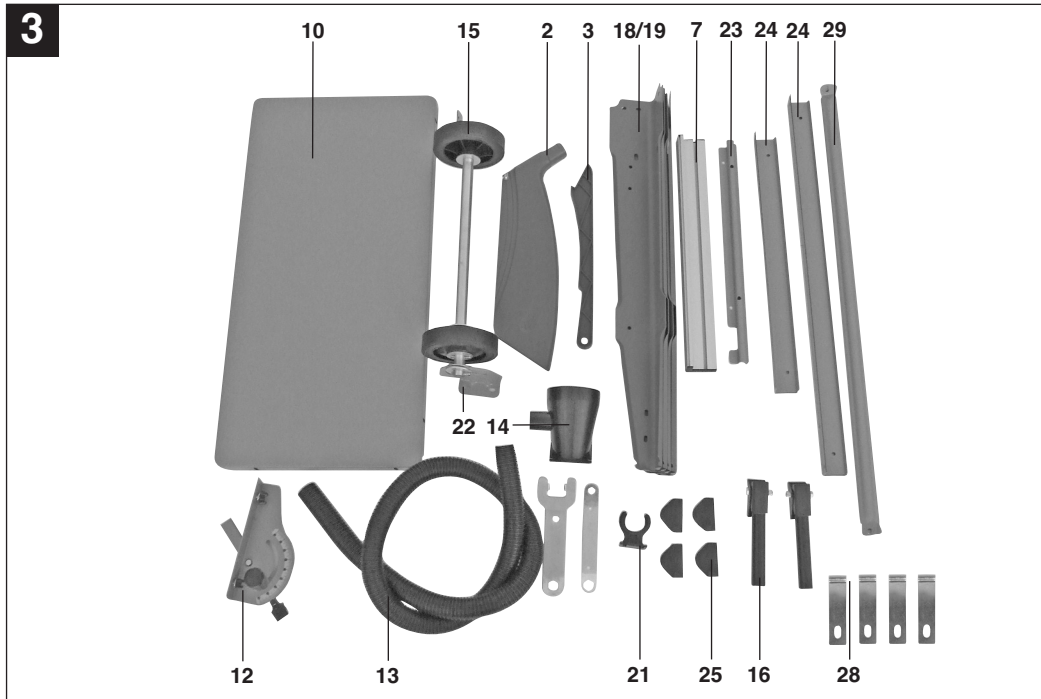
RT-TS **2031 U**

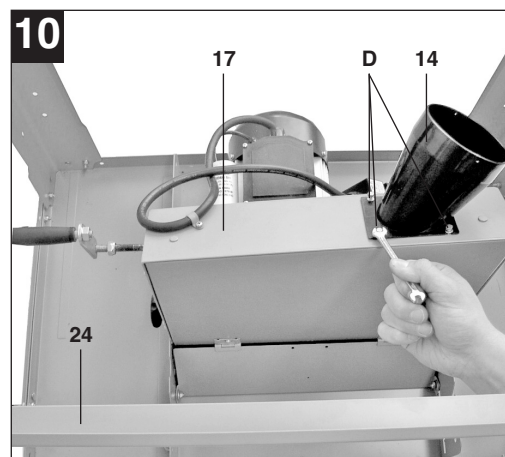
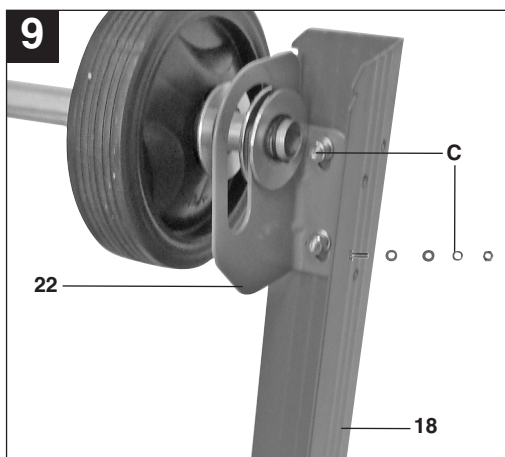
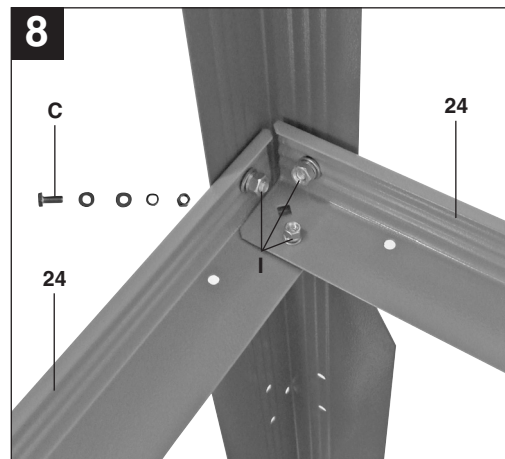
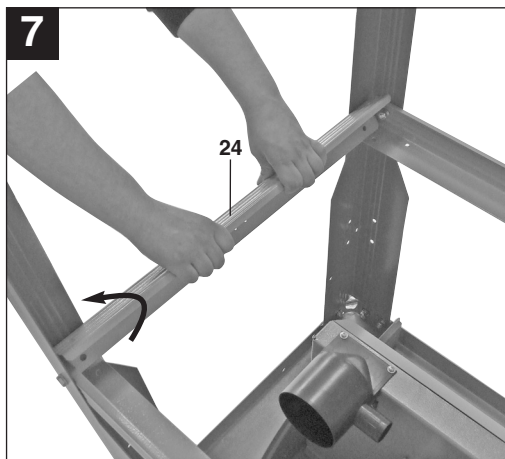
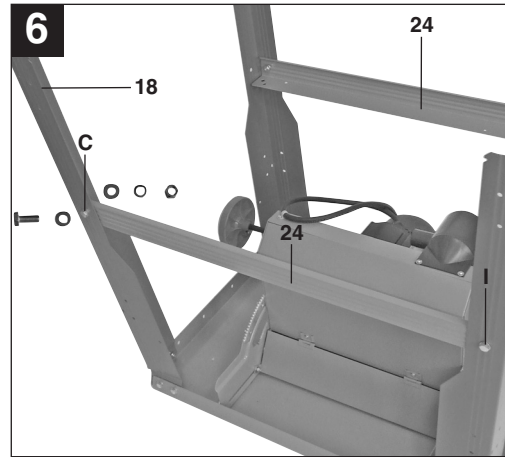
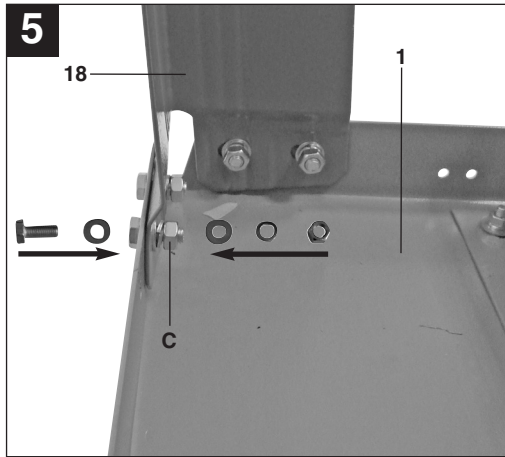
Einhell[®]

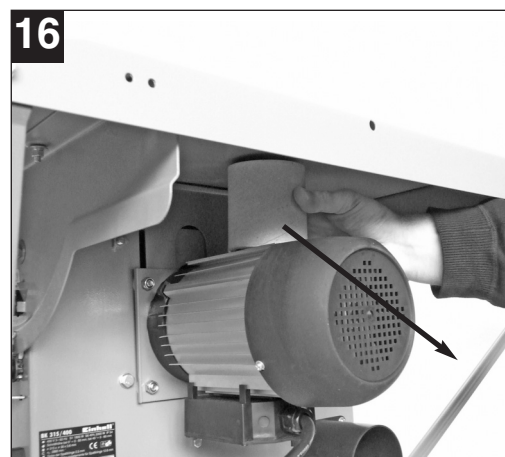
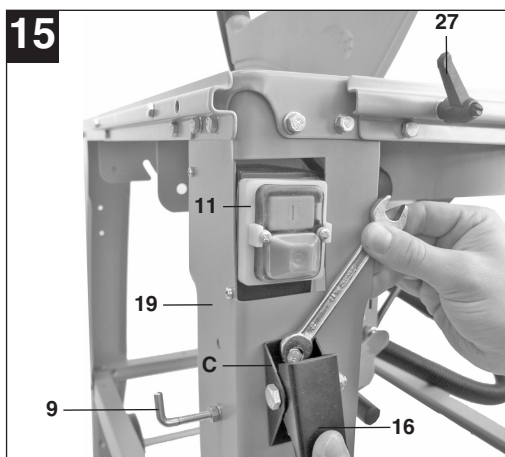
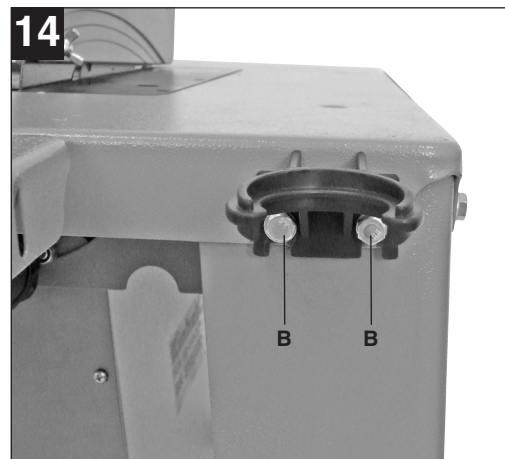
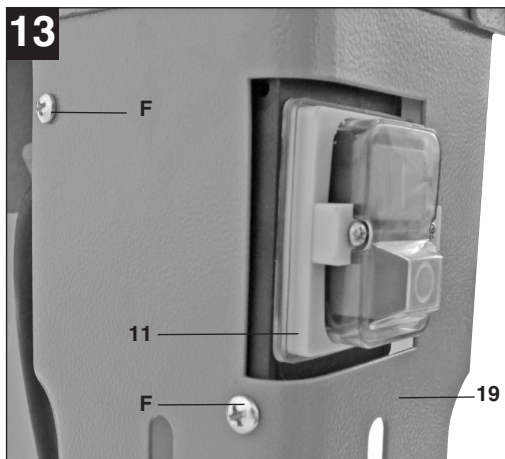
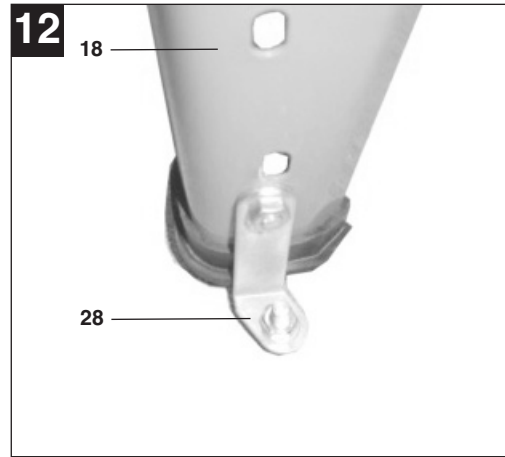
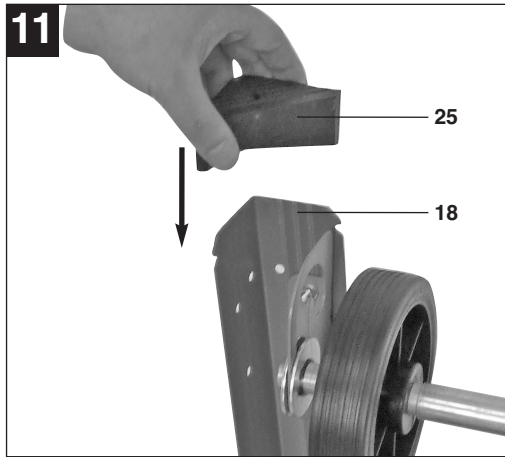


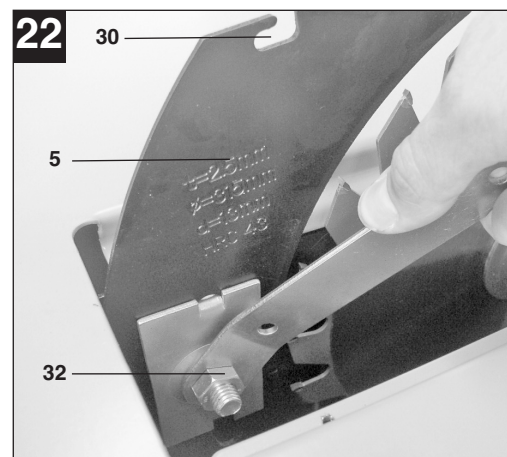
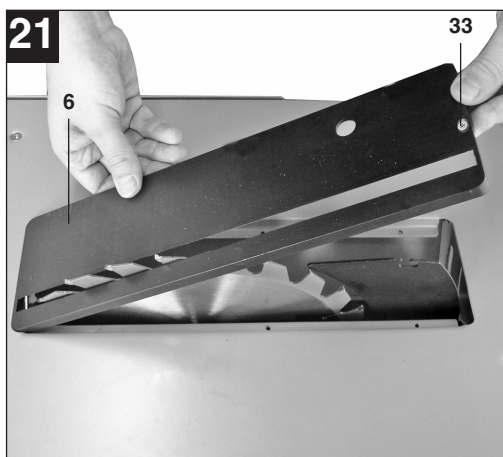
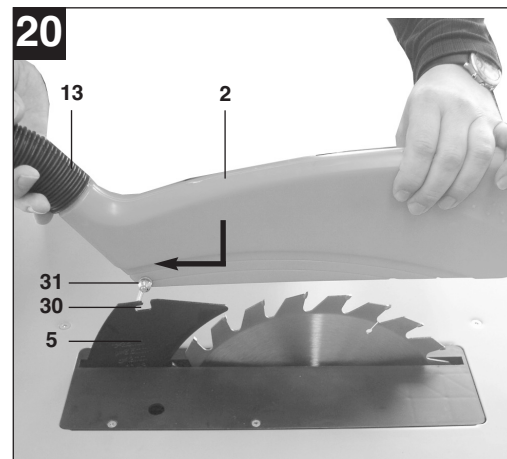
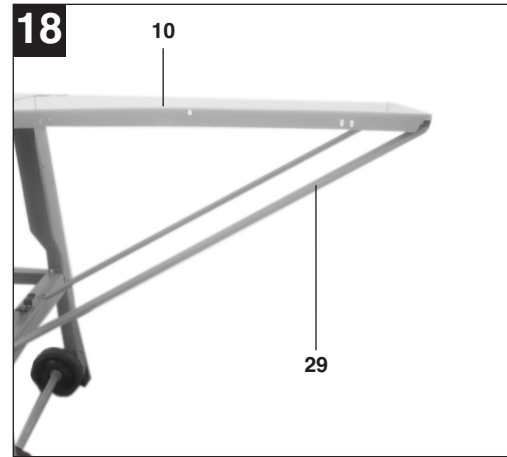
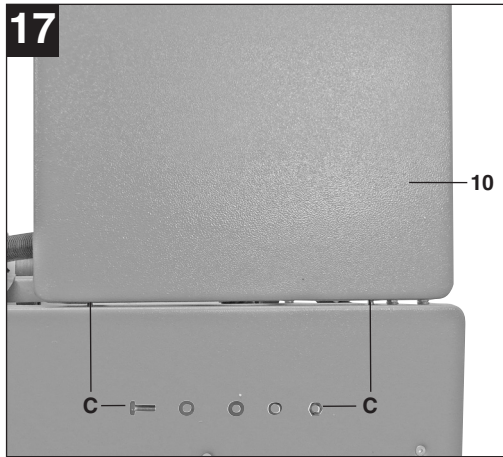
- Ⓓ Vor Inbetriebnahme Bedienungsanleitung und Sicherheitshinweise lesen und beachten
- Ⓔ Read and follow the operating instructions and safety information before using for the first time.
- Ⓕ Avant la mise en service, lisez le mode d'emploi et les consignes de sécurité et respectez-les.
- Ⓖ Prima della messa in esercizio leggete e osservate le istruzioni per l'uso e le avvertenze di sicurezza.
- ⒻⒹ Betjeningsvejledningen og sikkerhedsanvisningerne skal læses, inden maskinen tages i brug. Alle anvisninger skal følges.
- Ⓔ Läs igenom och beakta bruksanvisningen och säkerhetsanvisningarna före användning.
- ⒻⒹⒺ Prije puštanja u rad pročitajte i pridržavajte se ovih uputa za uporabu i sigurnosnih napomena.
- ⒺⒺ Prije puštanja u pogon pročitajte i uvažite uputstva za upotrebu i napomene bezbednosti.
- Ⓔ Před uvedením do provozu si přečíst návod k obsluze a bezpečnostní předpisy a oboje dodržovat.
- Ⓔ Prid uvedením do prevádzky si prečítajte a dodržiavajte návod na obsluhu a bezpečnostné pokyny.

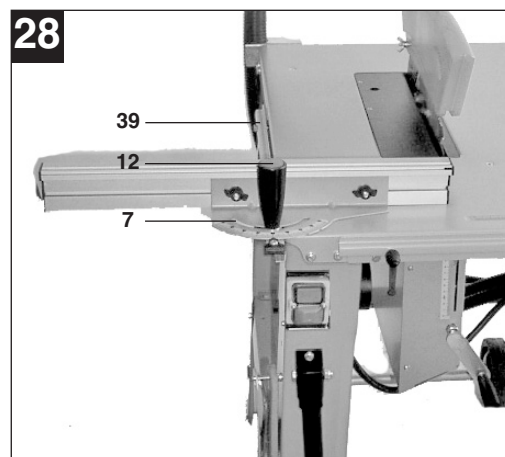
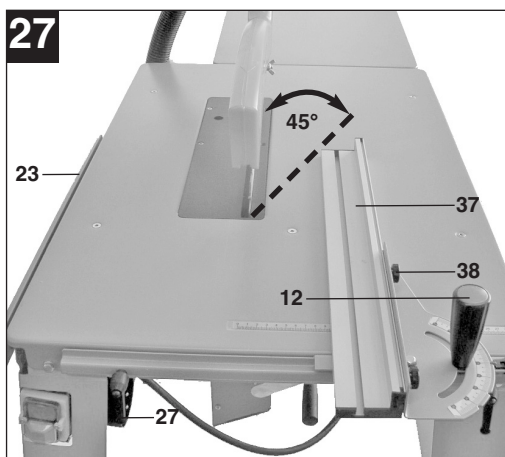
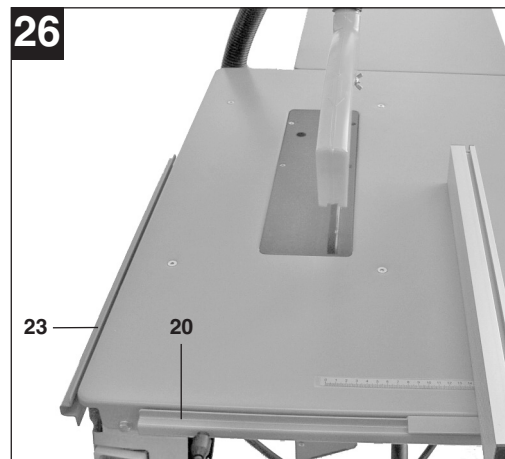
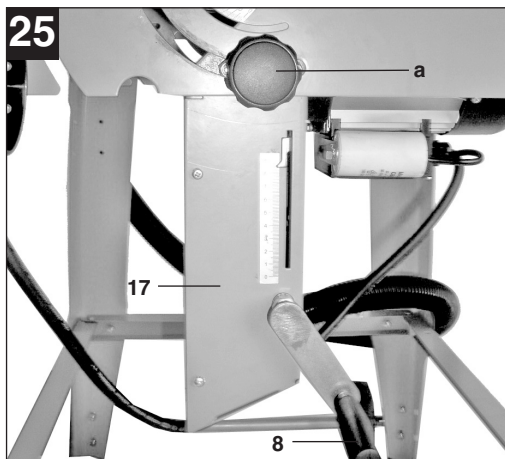
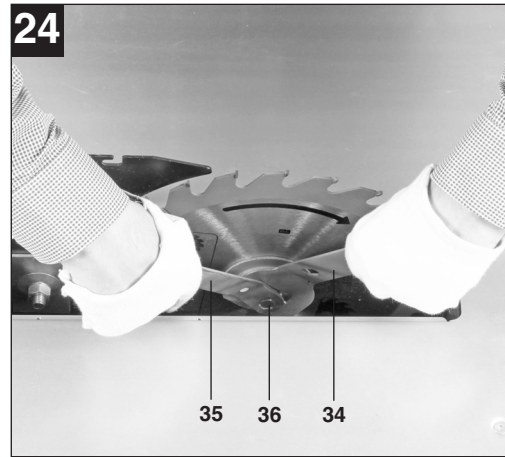
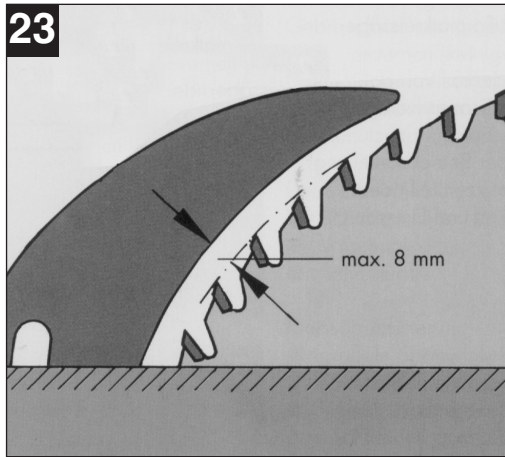


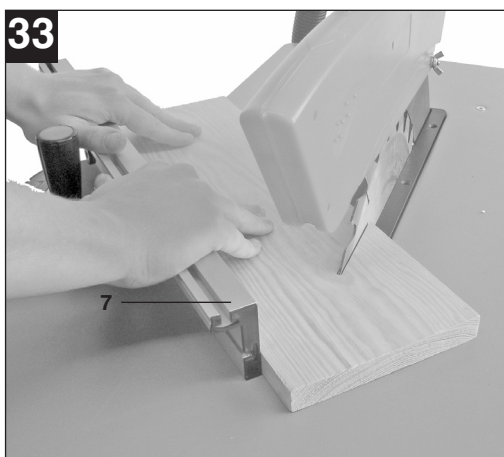
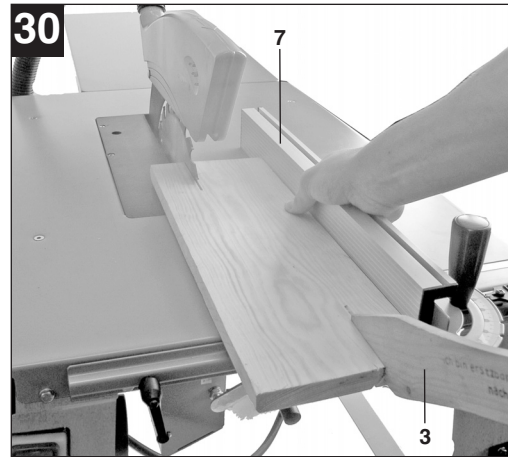
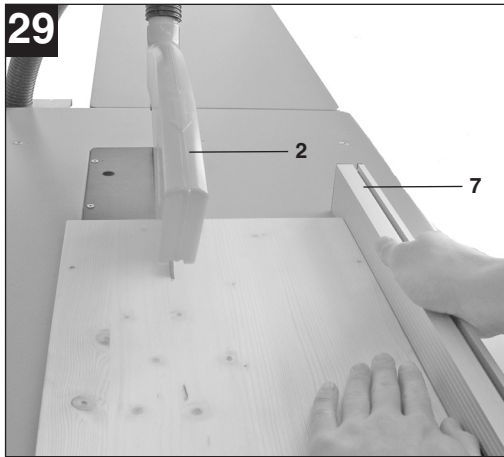












D**⚠ Achtung!**

Beim Benutzen von Geräten müssen einige Sicherheitsvorkehrungen eingehalten werden, um Verletzungen und Schäden zu verhindern. Lesen Sie diese Bedienungsanleitung / Sicherheitshinweise deshalb sorgfältig durch. Bewahren Sie diese gut auf, damit Ihnen die Informationen jederzeit zur Verfügung stehen. Falls Sie das Gerät an andere Personen übergeben sollten, händigen Sie diese Bedienungsanleitung / Sicherheitshinweise bitte mit aus. Wir übernehmen keine Haftung für Unfälle oder Schäden, die durch Nichtbeachten dieser Anleitung und den Sicherheitshinweisen entstehen.

1. Sicherheitshinweise

Die entsprechenden Sicherheitshinweise finden Sie im beiliegenden Heftchen!

⚠ WARNUNG

Lesen Sie alle Sicherheitshinweise und Anweisungen. Versäumnisse bei der Einhaltung der Sicherheitshinweise und Anweisungen können elektrischen Schlag, Brand und/oder schwere Verletzungen verursachen zur Folge haben.
Bewahren Sie alle Sicherheitshinweise und Anweisungen für die Zukunft auf.

2. Gerätebeschreibung (Abb. 1-3)

- 1 Säge Tisch
- 2 Sägeblattschutz
- 3 Schiebstock
- 4 Sägeblatt
- 5 Spaltkeil
- 6 Tischeinlage
- 7 Universalanschlag
- 8 Handkurbel
- 9 Werkzeughaken
- 10 Zusatztisch
- 11 Schalter-Stecker-Kombination
- 12 Klemmschraube
- 13 Absaugschlauch
- 14 Absauganschluss Ø 100 mm
- 15 Fahrgestell
- 16 Fahrgriffe
- 17 Spänekasten
- 18 Standfüsse
- 19 Standfuß mit Ausstanzung
- 20 Klemmschiene
- 21 Halterung für Absaugschlauch
- 22 Halterung für Räder
- 23 Führungsschiene für Queranschlag

- 24 Streben
- 25 Gummifüße
- 26 Motor
- 27 Flügelschrauben
- 28 Metallwinkel
- 29 Tischstützen
- 34 Schlüssel
- 35 Gegenhalter

3. Lieferumfang (Abb. 1-4)

- Öffnen Sie die Verpackung und nehmen Sie das Gerät vorsichtig aus der Verpackung.
- Entfernen Sie das Verpackungsmaterial sowie Verpackungs- / und Transportsicherungen (falls vorhanden).
- Überprüfen Sie, ob der Lieferumfang vollständig ist.
- Kontrollieren Sie das Gerät und die Zubehörteile auf Transportschäden.
- Bewahren Sie die Verpackung nach Möglichkeit bis zum Ablauf der Garantiezeit auf.

ACHTUNG

Gerät und Verpackungsmaterial sind kein Kinderspielzeug! Kinder dürfen nicht mit Kunststoffbeutel, Folien und Kleinteilen spielen! Es besteht Verschluckungs- und Erstickengefahr!

- Originalbetriebsanleitung
- Sicherheitshinweise
- Tischkreissäge
- Hartmetallbestücktes Sägeblatt
- Universalanschlag
- Schiebstock
- Zusatztisch
- Werkzeug
- Fahrgestell
- Montagmaterial

4. Bestimmungsgemäße Verwendung

Die Tischkreissäge dient zum Längs- und Querschneiden (nur mit Queranschlag) von Hölzern entsprechend der Maschinengröße. Rundhölzer aller Art dürfen **nicht** geschnitten werden.

Die Maschine darf nur nach ihrer Bestimmung verwendet werden.

Jede weitere darüber hinausgehende Verwendung ist nicht bestimmungsgemäß. Für daraus hervor- gehende Schäden oder Verletzungen aller Art haftet

der Benutzer/Bediener und nicht der Hersteller. Es dürfen nur für die Maschine geeignete Sägeblätter (HM- oder CV-Sägeblätter) verwendet werden. Die Verwendung von HSS-Sägeblättern und Trennscheiben aller Art ist untersagt. Bestandteil der bestimmungsgemäßen Verwendung ist auch die Beachtung der Sicherheitshinweise, sowie der Montageanleitung und Betriebshinweise in der Bedienungsanleitung. Personen, die die Maschine bedienen und warten, müssen mit dieser vertraut und über mögliche Gefahren unterrichtet sein. Darüber hinaus sind die geltenden Unfallverhütungsvorschriften genauestens einzuhalten. Sonstige allgemeine Regeln in arbeitsmedizinischen und sicherheitstechnischen Bereichen sind zu beachten.

Veränderungen an der Maschine schließen eine Haftung des Herstellers und daraus entstehende Schäden gänzlich aus.

Trotz bestimmungsmäßiger Verwendung können bestimmte Restrisikofaktoren nicht vollständig ausgeräumt werden. Bedingt durch Konstruktion und Aufbau der Maschine können folgende Risiken auftreten:

- Berührung des Sägeblattes im nicht abgedecktem Sägebereich.
- Eingreifen in das laufende Sägeblatt (Schnittverletzung)
- Rückschlag von Werkstücken und Werkstückteilen.
- Sägeblattbrüche.
- Herausschleudern von fehlerhaften Hartmetallteilen des Sägeblattes.
- Gehörschäden bei Nichtverwendung des nötigen Gehörschutzes.
- Gesundheitsschädliche Emissionen von Holzstäuben bei Verwendung in geschlossenen Räumen.

Bitte beachten Sie, dass unsere Geräte bestimmungsgemäß nicht für den gewerblichen, handwerklichen oder industriellen Einsatz konstruiert wurden. Wir übernehmen keine Gewährleistung, wenn das Gerät in Gewerbe-, Handwerks- oder Industriebetrieben sowie bei gleichzusetzenden Tätigkeiten eingesetzt wird.

5. Technische Daten

Wechselstrommotor	230 V ~ 50Hz
Leistung P	S1 1200 W S6 20% 2000 W
Leerlaufdrehzahl n_0	2800 min ⁻¹
Hartmetallsägeblatt	Ø 315 x Ø 30 x 3,6 mm
Anzahl der Zähne	24
Tischgröße	800 x 550 mm
Schnitthöhe max.	83 mm / 0° 60 mm / 45°
Höhenverstellung	stufenlos 0 - 83 mm
Sägeblatt schwenkbar	stufenlos 0° - 45°
Absauganschluß	Ø 100 mm
Gewicht	52 kg

Geräusch und Vibration

Die Geräusch- und Vibrationswerte wurden entsprechend EN 61029 ermittelt.

	Betrieb
Schalldruckpegel L_{pA}	103,5 dB(A)
Unsicherheit K_{pA}	3 dB
Schalleistungspegel L_{WA}	92,9 dB(A)
Unsicherheit K_{WA}	3 dB

Tragen Sie einen Gehörschutz.

Die Einwirkung von Lärm kann Gehörverlust bewirken.

Beschränken Sie die Geräuschentwicklung und Vibration auf ein Minimum!

- Verwenden Sie nur einwandfreie Geräte.
- Warten und reinigen Sie das Gerät regelmäßig.
- Passen Sie Ihre Arbeitsweise dem Gerät an.
- Überlasten Sie das Gerät nicht.
- Lassen Sie das Gerät gegebenenfalls überprüfen.
- Schalten Sie das Gerät aus, wenn es nicht benutzt wird.

D

6. Vor Inbetriebnahme

- Säge auspacken und auf eventuelle Transportbeschädigungen überprüfen
- Die Maschine muß standsicher aufgestellt werden, d.h. auf einer Werkbank, oder festem Untergestell festgeschraubt werden.
- Vor Inbetriebnahme müssen alle Abdeckungen und Sicherheitsvorrichtungen ordnungsgemäß montiert sein.
- Das Sägeblatt muß frei laufen können.
- Bei bereits bearbeitetem Holz auf Fremdkörper wie z.B. Nägel oder Schrauben usw. achten.
- Bevor Sie den Ein- / Ausschalter betätigen, vergewissern Sie sich, ob das Sägeblatt richtig montiert ist und bewegliche Teile leichtgängig sind.
- Überzeugen Sie sich vor dem Anschließen der Maschine, daß die Daten auf dem Typenschild mit den Netzdaten übereinstimmen.

7. Montage

Achtung! Vor allen Wartungs- Umrüst- und Montagearbeiten an der Kreissäge ist der Netzstecker zu ziehen.

7.1. Säge aufbauen (Abb. 1-24)

- Säge Tisch auf eine ebene Unterlage legen.
- Standfüße (18) locker mit dem Säge Tisch (1) verschrauben (Abb. 5).
Achtung: Standfuß mit Ausstanzung (19) für Schalter-Stecker-Kombination muss richtig (Vorderseite links) montiert werden (siehe Abb. 1)
- Streben (24) für Untergestell locker mit den Standbeinen (18) verschrauben (Abb. 6-8).
- Halterung für Fahrgestell (22) mit 4 Schrauben von innen an die hinteren Standbeine (18) montieren. (Abb. 9)
- Absauganschluss an der Unterseite des Spänekastens (17) anschrauben mit 4 Schrauben (D) montieren (Abb. 10)
- Die vier Gummifüße (25) auf die Standbeine (18) aufstecken (Abb. 11).
- Montieren Sie die Metallwinkel (28) an den Standfüßen (18) (Abb. 12).
- Säge umdrehen und auf die Standbeine stellen.
- Schalter-Stecker-Kombination (11) am vorderen Standbein mit 2 Schrauben montieren (Abb. 13).
- Halterung für Absaugschlauch (21) mit 2 Schrauben (B) an der Rückseite des Säge Tisches (1) befestigen. (Abb. 14)
- Fahrgriffe (16) an den vorderen Standbeinen

(18) mit jeweils 2 Schrauben montieren (Abb. 15).

- **Achtung:** Griffe (16) müssen beweglich bleiben und selbstständig einklappen! (Abb. 15)
- Die beiden Flügelschrauben (27) für die Klemmschiene an der Vorderseite des Säge Tisches montieren. **Achtung:** Flügelschrauben nur locker montieren, da sonst der Parallelanschlag (7) nicht mehr fixiert werden kann. Werkzeughebel (9) seitlich an einem vorderen Standbein montieren. (Abb. 15)
- Untergestell ausrichten und alle Schrauben festziehen.
- Transportsicherung entfernen (Abb. 16).

7.2 Montage der Tischverlängerung (Abb. 17-18)

- Zusatztisch (10) an kurzer Seite mit zwei Schrauben an der Rückseite des Säge Tisches (1) locker festschrauben. (Abb. 17)
- Nun lange Tischstützen (29) an den dafür vorgesehenen Löchern am Untergestell und am Zusatztisch festschrauben.
- Zusatztisch (10) eben mit Säge Tisch (1) ausrichten und alle Schrauben festziehen.

7.3 Verwenden des Fahrgestelles (Abb. 19)

- Zum Ausklappen des Fahrgestells die Säge an der Rückseite anheben (a) und die Räder (15) nach hinten schieben. (b)
- Die Tischkreissäge in dieser Position wieder absenken (c).
- Die Tischkreissäge steht nun auf den Rädern und kann mit Hilfe der Griffe (16) von einer Person transportiert werden.
- **Achtung:** Nach dem Transport muss das Fahrgestell (15) sofort wieder eingeklappt werden, um einen sicheren Stand der Säge zu gewährleisten. Dazu Räder in umgekehrter Reihenfolge wieder in Ausgangsposition bringen.

7.4 Sägeblattschutz montieren / demontieren (Abb. 10/20)

- Sägeblattschutz (2) auf den Spaltkeil (5) aufsetzen, so daß die Schraube (31) durch das Loch (30) des Spaltkeils (5) paßt.
- Schraube (31) nicht zu fest anziehen; der Sägeblattschutz muss frei beweglich bleiben.
- Absaugschlauch (13) an den Absaugadapter (14) und am Absaugstutzen des Sägeblattschutzes (2) befestigen.
- Am Ausgang des Absaugadapters (14) ist eine geeignete Absauganlage anzuschließen. (Abb. 10)
- Die Demontage erfolgt in umgekehrter Reihenfolge. **Achtung! Vor Sägebeginn muß der Sägeblattschutz (2) auf das Sägegut**

abgesenkt werden.

7.5 Tischeinlage austauschen (Abb. 21)

- Bei Verschleiß oder Beschädigung ist die Tischeinlage zu tauschen, ansonsten besteht erhöhte Verletzungsgefahr.
- Sägeblattschutz (2) abnehmen (siehe 7.4)
- Die Senkkopfschraube (33) entfernen.
- Die verschlissene Tischeinlage (6) nach oben herausnehmen.
- Die Montage der neuen Tischeinlage erfolgt in umgekehrter Reihenfolge

7.6 Spaltkeil einstellen (Abb. 20/21/22)

- **Achtung! Netzstecker ziehen**
- Sägeblatt (4) auf max. Schnitttiefe einstellen, in die 0° Stellung bringen und arretieren (siehe 8.2)
- Sägeblattschutz demontieren (siehe 7.4.)
- Tischeinlage (6) herausnehmen (siehe 7.5)
- Die Mutter (32) lockern.

7.6.1 Einstellung für maximale Schnitte (Abb. 20/21/22/23)

- Spaltkeil (5) nach oben schieben, bis der Abstand zwischen Sägeblatt (1) und Oberkante Spaltkeil (5) maximal ist.
- Abstand zwischen Sägeblatt (4) und Spaltkeil (5) max 8 mm. (Abb. 23)
- Die Mutter (32) wieder festziehen und Tischeinlage (6) montieren.

7.7. Sägeblatt wechseln (Abb. 24)

- **Achtung! Netzstecker ziehen.**
- Sägeblatt (4) auf max. Schnitttiefe einstellen (siehe 8.2)
- Sägeblattschutz (2) abnehmen (siehe 7.4.)
- Tischeinlage (6) herausnehmen (siehe 7.5.)
- Gegenhalter (35) am Sägeblattflansch ansetzen.
- Schraube (36) mit dem Schlüssel (34) in Laufrichtung des Sägeblattes herausdrehen.
- Sägeblatt (4) von Innenflansch abnehmen und nach oben herausziehen
- Sägeblattflansche vor der Montage des neuen Sägeblattes sorgfältig reinigen
- Das neue Sägeblatt in umgekehrter Reihenfolge wieder einsetzen und festziehen
- **Achtung! Laufrichtung beachten, die Schnittschräge der Zähne muß in Laufrichtung, d.h. nach vorne zeigen (siehe Pfeil auf dem Sägeblattschutz)**
- Spaltkeil (5) sowie Sägeblattschutz (2) wieder montieren und einstellen (siehe 7.4., 7.5.)
- Bevor Sie mit der Säge wieder arbeiten, ist die Funktionsfähigkeit der Schutzeinrichtungen zu prüfen.

8. Bedienung

8.1 Ein/Aus-Schalter (Abb. 1/Pos. 11)

- Durch Drücken der grünen Taste „I“ kann die Säge eingeschaltet werden.
- Um die Säge wieder auszuschalten, muß die rote Taste „0“ gedrückt werden.

8.2 Schnitttiefe (Abb 25)

Durch Drehen der Handkurbel (8), kann das Sägeblatt (4) auf die gewünschte Schnitttiefe eingestellt werden.

Entgegen dem Uhrzeigersinn:
kleinere Schnitttiefe

Im Uhrzeigersinn:
größere Schnitttiefe

8.3 Parallelanschlag

8.3.1 Anschlaghöhe (Abb. 26/27)

- Der mitgelieferte Anschlag (7) besitzt zwei verschieden hohe Führungsflächen.
- Je nach Dicke der zu schneidenden Materialien muß die Anschlagschiene (20) nach Abb. 26, für dickes Material und nach Abb. 27 für dünnes Material verwendet werden.

8.3.2 Schnittbreite (Abb. 26/27)

- Beim Längsschneiden von Holzteilen muß der Parallelanschlag (7) verwendet werden.
- Der Parallelanschlag (7) sollte auf der rechten Seite des Sägeblattes (4) montiert werden.
- Der Parallelanschlag (7) muß von außen in die Klemmschiene (20) geschoben werden.
- Parallelanschlag (7) auf das gewünschte Maß einstellen und mit den Flügelschrauben (27) fixieren.

8.3.3 Anschlaglänge einstellen (Abb. 27)

- Um das Klemmen des Schnittgutes zu vermeiden, ist die Anschlagschiene (37) in Längsrichtung verschiebbar.
- Faustregel: Das hintere Ende des Anschlagendes stößt an eine gedachte Linie, die etwa bei der Sägeblattmitte beginnt und unter 45° nach hinten verläuft.
- Benötigte Schnittbreite einstellen:
 - Flügelschrauben (38) lockern und Anschlagschiene (37) so weit vorschieben, bis die gedachte 45° Linie berührt wird.
 - Flügelschrauben (38) wieder festziehen.

D

8.4. Queranschlag (Abb. 28)

- Universalanschlag (7) in die Führungsschiene (39) schieben.
- Klemmschraube (12) lockern.
- Universalanschlag (7) drehen, bis der Pfeil auf das gewünschte Winkelmaß zeigt.
- Klemmschraube (12) wieder festziehen.

Achtung!!

- Anschlagschiene (37) nicht zu weit in Richtung Sägeblatt schieben.
- Der Abstand zwischen Anschlagschiene (37) und Sägeblatt (4) sollte ca. 2 cm betragen.

8.5. Winkeleinstellung (Abb. 25)

- Sterngriffschrauben (a) lockern
- Spänekasten (17) nach links auf das gewünschte Winkelmaß schieben.
- Sterngriffschrauben (a) wieder festziehen.

9. Betrieb

Achtung!!

- Nach jeder neuen Einstellung empfehlen wir einen Probeschnitt, um die eingestellten Maße zu überprüfen.
- Nach dem Einschalten der Säge abwarten, bis das Sägeblatt seine maximale Drehzahl erreicht hat, bevor Sie den Schnitt durchführen.
- Achtung beim Einschneiden!
- Betreiben Sie das Gerät nur mit Absaugung. Überprüfen und reinigen sie regelmäßig die Absaugkanäle.

9.1. Ausführen von Längsschnitten (Abb. 29)

Hierbei wird ein Werkstück in seiner Längsrichtung durchgeschnitten.

Eine Kante des Werkstücks wird gegen den Parallelanschlag (7) gedrückt, während die flache Seite auf dem Säge Tisch (1) aufliegt.

Der Sägeblattschutz (2) muß immer auf dem Werkstück aufliegen.

Die Arbeitsstellung beim Längsschnitt darf nie in einer Linie mit dem Schnittverlauf sein.

- Parallelanschlag (7) entsprechend der Werkstückhöhe und der gewünschten Breite einstellen. (siehe 8.3.)
- Säge einschalten
- Hände mit geschlossenen Fingern flach auf das Werkstück legen und Werkstück am Parallelanschlag (7) entlang in das Sägeblatt (4) schieben.
- Seitliche Führung mit der linken oder rechten Hand (je nach Position des Parallelanschlags)

nur bis zu Schutzhaubenvorderkante.

- Werkstück immer bis zum Ende des Spaltkeils (5) durchschieben.
- Der Schnittabfall bleibt auf dem Säge Tisch (1) liegen, bis sich das Sägeblatt (4) wieder in Ruhstellung befindet.

9.1.2. Schneiden schmaler Werkstücke (Abb. 30)

- Längsschnitte von Werkstücken mit einer Breite von weniger als 120 mm müssen **unbedingt** unter Zuhilfenahme eines Schiebstockes (3) durchgeführt werden. Schiebstock im Lieferumfang enthalten. **Verschlissenen bzw. beschädigten Schiebstock umgehend austauschen.**

9.1.3. Schneiden sehr schmaler Werkstücke (Abb. 31)

- Für Längsschnitte von sehr schmalen Werkstücken mit einer Breite von 30 mm und weniger ist unbedingt ein Schiebholz (a) zu verwenden.
- Dabei ist die niedrige Führungsfläche des Parallelanschlags zu bevorzugen. (Abb. 27)
- **Schiebholz nicht im Lieferumfang enthalten!** (Erhältlich im einschlägigen Fachhandel) Verschlissenes Schiebholz rechtzeitig ersetzen.

9.1.4. Ausführen von Schrägschnitten (Abb. 32)

Schrägschnitte werden grundsätzlich unter der Verwendung des Parallelschlages (7) durchgeführt.

- Sägeblatt (4) auf das gewünschte Winkelmaß einstellen. (siehe 8.5.)
- Parallelanschlag (7) je nach Werkstückbreite und -höhe einstellen.
- Schnitt entsprechend der Werkstückbreite durchführen (siehe 9.1.2. und 9.1.3.)

9.2. Ausführung von Querschnitten (Abb. 33)

- Queranschlag (7) auf das gewünschte Winkelmaß einstellen. (siehe 8.4)
- Werkstück fest gegen den Queranschlag (7) drücken.
- Säge einschalten.
- Queranschlag (7) und Werkstück in Richtung des Sägeblattes schieben, um den Schnitt auszuführen.
- **Achtung: Halten Sie immer das geführte Werkstück fest, nie das freie Werkstück, welches abgeschnitten wird.**
- Queranschlag (7) immer so weit vorschieben, bis das Werkstück vollständig durchgeschnitten ist.
- Säge wieder ausschalten. Sägeabfall erst entfernen, wenn das Sägeblatt stillsteht.

10. Austausch der Netzanschlussleitung

Wenn die Netzanschlussleitung dieses Gerätes beschädigt wird, muss sie durch den Hersteller oder seinen Kundendienst oder eine ähnlich qualifizierte Person ersetzt werden, um Gefährdungen zu vermeiden.

11. Reinigung, Wartung und Ersatzteilbestellung

Ziehen Sie vor allen Reinigungsarbeiten den Netzstecker.

11.1 Reinigung

- Halten Sie Schutzvorrichtungen, Luftschlitze und Motorengehäuse so staub- und schmutzfrei wie möglich. Reiben Sie das Gerät mit einem sauberen Tuch ab oder blasen Sie es mit Druckluft bei niedrigem Druck aus.
- Wir empfehlen, dass Sie das Gerät direkt nach jeder Benutzung reinigen.
- Reinigen Sie das Gerät regelmäßig mit einem feuchten Tuch und etwas Schmierseife. Verwenden Sie keine Reinigungs- oder Lösungsmittel; diese könnten die Kunststoffteile des Gerätes angreifen. Achten Sie darauf, dass kein Wasser in das Geräteinnere gelangen kann.

11.2 Wartung

- **Achtung!** Netzstecker ziehen.
- Staub und Verschmutzungen sind regelmäßig von der Maschine zu entfernen. Die Reinigung ist am besten mit einer feinen Bürste oder einem Lappen durchzuführen.
- Benutzen Sie zur Reinigung des Kunststoffes keine ätzenden Mittel.
- Zugfunktion des Sägeaggregates sauber halten und in regelmäßigen Abständen nachschmieren.

11.3 Ersatzteilbestellung:

Bei der Ersatzteilbestellung sollten folgende Angaben gemacht werden;

- Typ des Gerätes
 - Artikelnummer des Gerätes
 - Ident-Nummer des Gerätes
 - Ersatzteilnummer des erforderlichen Ersatzteils
- Aktuelle Preise und Infos finden Sie unter www.isc-gmbh.info

12. Lagerung

Lagern Sie das Gerät und dessen Zubehör an einem dunklen, trockenen und frostfreiem sowie für Kinder unzugänglichem Ort. Die optimale Lagertemperatur liegt zwischen 5 und 30 °C. Bewahren Sie das Elektrowerkzeug in der Originalverpackung auf.

13. Entsorgung und Wiederverwertung

Das Gerät befindet sich in einer Verpackung um Transportschäden zu verhindern. Diese Verpackung ist Rohstoff und ist somit wieder verwendbar oder kann dem Rohstoffkreislauf zurückgeführt werden. Das Gerät und dessen Zubehör bestehen aus verschiedenen Materialien, wie z.B. Metall und Kunststoffe. Führen Sie defekte Bauteile der Sondermüllentsorgung zu. Fragen Sie im Fachgeschäft oder in der Gemeindeverwaltung nach!

GB**⚠ Important!**

When using the equipment, a few safety precautions must be observed to avoid injuries and damage. Please read the complete operating instructions and safety regulations with due care. Keep this manual in a safe place, so that the information is available at all times. If you give the equipment to any other person, hand over these operating instructions and safety regulations as well. We cannot accept any liability for damage or accidents which arise due to a failure to follow these instructions and the safety instructions.

1. Safety regulations

The corresponding safety information can be found in the enclosed booklet.

⚠ CAUTION!**Read all safety regulations and instructions.**

Any errors made in following the safety regulations and instructions may result in an electric shock, fire and/or serious injury.

Keep all safety regulations and instructions in a safe place for future use.

2. Layout (1-3)

- 1 Sawing table
- 2 Saw blade guard
- 3 Push stick
- 4 Saw blade
- 5 Splitter
- 6 Table insert
- 7 Universal stop
- 8 Hand crank
- 9 Tool hook
- 10 Additional table
- 11 Switch/plug block
- 12 Clamping screw
- 13 Extractor hose
- 14 100 mm diameter extractor connection
- 15 Chassis
- 16 Push handles
- 17 Chip box
- 18 Legs
- 19 Leg with opening
- 20 Clamping rail
- 21 Mounting for extractor hose
- 22 Mounting for wheels
- 23 Guide rail for cross stop
- 24 Struts
- 25 Rubber feet
- 26 Motor
- 27 Thumb screws

16

3. Items supplied (Fig. 1-4)

- Open the packaging and take out the equipment with care.
- Remove the packaging material and any packaging and/or transportation braces (if available).
- Check to see if all items are supplied.
- Inspect the equipment and accessories for transport damage.
- If possible, please keep the packaging until the end of the guarantee period.

IMPORTANT

The equipment and packaging material are not toys. Do not let children play with plastic bags, foils or small parts. There is a danger of swallowing or suffocating!

- Original operating instructions
- Safety instructions
- Bench circular saw
- Carbide-tipped saw blade
- Universal stop
- Push stick
- Additional table
- Tools
- Chassis
- Installation material

4. Proper use

The bench-type circular saw is designed for the slitting and cross-cutting (only with the cross stop) of all types of timber, commensurate with the machine's size. The machine is **not** to be used for cutting any type of round wood.

The machine is to be used only for its prescribed purpose.

Any other use is deemed to be a case of misuse. The user/operator and not the manufacturer will be held liable for damage and/or injuries of any kind that result from such misuse. The machine is to be operated only with suitable saw blades (saw blades made of HM or CV) It is prohibited to use any type of HSS saw blade and cutting-off wheel. To use the machine properly you must also observe the safety regulations, the assembly instructions and the operating instructions to be found in this manual.

All persons who use and service the equipment have to be acquainted with this manual and must be informed about the machine's potential hazards. It is

also imperative to observe the accident prevention regulations in force in your area. The same applies for the general rules of health and safety at work.

The manufacturer shall not be liable for any changes made to the machine nor for any damage resulting from such changes.

Even when the machine is used as prescribed it is still impossible to eliminate certain residual risk factors. The following hazards may arise in connection with the machine's construction and design:

- Contact with the saw blade in the uncovered saw zone.
- Reaching into the running saw blade (cut injuries).
- Kick-back of workpieces and parts of workpieces.
- Saw blade fracturing.
- Catapulting of faulty carbide tips from the saw blade.
- Damage to hearing if ear-muffs are not used as necessary.
- Harmful emissions of wood dust when used in closed rooms.

Please note that our equipment has not been designed for use in commercial, trade or industrial applications. Our warranty will be voided if the machine is used in commercial, trade or industrial businesses or for equivalent purposes.

5. Technical data

AC motor	230 V ~ 50Hz
Power P	S1 1200 W S6 20% 2000 W
Idle speed n_0	2800 min ⁻¹
Carbide saw blade	Ø 315 x Ø 30 x 3.6 mm
Number of teeth	24
Bench size	800 x 550 mm
Cutting height max.	83 mm/0° 60 mm / 45°
Height adjustment	infinite 0 -83 mm
Tilting saw blade	infinite 0° - 45°
Extractor socket	Ø 100 mm
Weight	52 kg

Sound and vibration

Sound and vibration values were measured in accordance with EN 61029.

	Idling
L_{pA} sound pressure level	103,5 dB(A)
K_{pA} uncertainty	3 dB
L_{WA} sound power level	92,9 dB(A)
K_{WA} uncertainty	3 dB

Wear ear-muffs.

The impact of noise can cause damage to hearing.

„Keep the noise emissions and vibrations to a minimum.

- Only use appliances which are in perfect working order.
- Service and clean the appliance regularly.
- Adapt your working style to suit the appliance.
- Do not overload the appliance.
- Have the appliance serviced whenever necessary.
- Switch the appliance off when it is not in use.

6. Before putting the machine into operation

- Unpack the bench-type circular saw and check it for damage which may have occurred in transit.
- The machine has to be set up where it can stand firmly, e.g. on a work bench, or it must be bolted to a strong base.
- All covers and safety devices have to be properly fitted before the machine is switched on.
- It must be possible for the saw blade to run freely.
- When working with wood that has been processed before, watch out for foreign bodies such as nails or screws etc.
- Before you actuate the On/Off switch, make sure that the saw blade is correctly fitted and that the machine's moving parts run smoothly.
- Before you connect the machine to the power supply, make sure the data on the rating plate is the same as that for your mains.

GB**7. Assembly**

Important! Pull out the power plug before carrying out any maintenance, resetting or assembly work on the cutting-off machine!

7.1. Setting up the saw (Fig. 1-24)

- Place the saw table on a flat surface.
- Screw the feet (18) and the saw table (1) loosely together (Figure 5). **Important:** It is imperative that the foot with the opening (19) for the switch/plug block is mounted correctly on the left front side (see Fig. 1).
- Screw the struts (24) for the base frame and the legs (18) loosely together (Figures 6-8)
- Working from the inside, fit the mounting for the chassis (22) to the rear legs with 4 screws (18). (Fig. 9).
- Fasten the extractor connection to the bottom of the chip box (17) with 4 screws (D) (Fig. 10).
- Mount the four rubber feet (25) on the legs (18) (Figure 11).
- Fit the metal brackets (26) to the legs (18) Figure 11). Turn the saw upside down and place it on the legs.
- Fit the switch/plug block (11) to the front leg using 2 screws (Figure 13).
- Fit the mounting for the extractor hose (21) to the rear of the saw table (1) with 2 screws (B). (Fig. 14).
- Fit the push handles (16) to the front legs with 2 screws (18) in each case (Figure 15).
- **Important:** The handles (16) must be able to move freely and must retract independently. (Fig. 15).
- Attach the 2 thumb screws (27) for the terminal strip to the front side of the saw table.
Important: Attach the thumb screws only loosely, as otherwise it will be impossible to mount the parallel stop (7). Mount the tool hooks (9) on the side of a front leg. (Fig. 15).
- Align the base frame and tighten all the screws.
- Remove the transport brace (Figure 16).

7.2 Installing the table length extension (Figures 17-18)

- Screw the short side of the length extension table (10) loosely to the rear side of the saw table (1) with 2 screws. (Fig. 17).
- Now tightly screw the long table supports (29) to the base frame and the length extension table using the holes provided.
- Align the length extension table (10) with the saw table (1) so that it is flat and tighten all the screws.

7.3 Using the chassis (Fig. 19)

- To swing the chassis out, lift the saw at the back (a) and push the wheels backwards (15) (b).
- Then lower the saw again, keeping it in this same position (c).
- The saw is now standing on the wheels and can be transported by one person with the aid of the handles (16).
- **Important:** After transportation, the chassis (15) must immediately be retracted in order to ensure that the saw is standing securely. To do this, return the wheels to their starting position by following the sequence in reverse.

7.4 Fitting / removing the saw blade guard (Fig. 10/20)

- Mount the saw blade guard (2) on the splitter (5) so that the screw (31) fits through the hole (30) in the splitter.
- Do not tighten the screw (31) too far – the blade guard must be able to move freely.
- Fasten the extractor hose (13) to the extractor adapter (14) and to the extractor socket of the blade guard (2).
- A suitable extractor system has to be connected to the outlet of the extractor adapter (14).
- To remove the saw blade guard, proceed in reverse order (Fig. 10).

Important!

The guard hood (2) must always be lowered over the workpiece before you begin to cut.

7.5 Changing the table insert (Figure 21)

- To prevent increased likelihood of injury the table insert should be changed whenever it is worn or damaged.
- Remove the saw blade guard (2) (see 7.4).
- Remove the countersunk head screws (33).
- Take out the worn table insert (6).
- To fit the replacement table insert, proceed in reverse order.

7.6. Setting the splitter (Fig. 20/21/22)

- **Important! Pull out the power plug.**
- Set the blade (4) to max. cutting depth, move to 0° position and lock in place (see. 8.2).
- Remove the saw blade guard (see 7.4).
- Take out the table insert (6) (see 7.5).
- Slacken the nut (32).

7.6.1 Setting for maximum cuts (Figures 20/21/22/23)

- Push up the splitter (5) until the gap between the saw table (1) and the upper edge of the splitter (5) is at its maximum.
- The maximum distance between the saw blade (4) and the splitter (5) is 8 mm.
- Re-tighten the nut (32) and mount the table insert (6).

7.7. Changing the saw blade (Abb. 24)

- **Important. Pull out the power plug.**
- Set the saw blade (4) to max. cutting depth (see 8.2)
- Take off the saw blade guard (2) (see 7.4).
- Take out the table insert (6) (see 7.5).
- Place the counterholder (35) on the saw blade flange.
- Using the wrench (34), turn out the screw (26) in the running direction of the saw blade.
- Remove the saw blade (4) from the inner flange and pull out in an upwards direction.
- Clean the blade flange thoroughly before fitting the new blade.
- Mount and fasten the new saw blade in reverse order.
- **Important. Note the running direction. The cutting angle of the teeth must point in running direction, i.e. forwards (see the arrow on the blade guard).**
- Refit and set the splitter (5) and the saw blade guard (2) (see 7.4., 7.5.)
- Check to make sure that all safety devices are properly mounted and in good working condition before you begin working with the saw again.

8.0. Using the saw

8.1. ON/OFF switch (Fig. 1/11)

- To turn the saw on, press the green button "1". Wait for the blade to reach its maximum speed of rotation before commencing with the cut.
- To turn the machine off again, press the red button "0".

8.2. Cutting depth (Fig. 35)

- Turn the hand crank (8) to set the blade (4) to the required cutting depth.

Turn anti-clockwise:	larger cutting depth
Turn clockwise:	smaller cutting depth

8.3. Parallel stop

8.3.1. Stop height (Figure 26/27)

- The parallel stop (7) supplied with the bench-type circular saw has two different guide faces.
- For thick material you must use the stop rail (20) as shown in Fig. 26, for thin material you must use the stop rail as shown in Fig. 27.

8.3.2 Cutting width (Fig. 26/27)

- The parallel stop (7) has to be used when making longitudinal cuts in wooden workpieces.
- The parallel stop (7) should be mounted on the right-hand side of the saw blade (4).
- The parallel stop (7) must be pushed into the guide (17) from the outside.
- Set the parallel stop (7) to the required dimension and fix it in place with the eccentric lever (9).

8.3.3. Setting the stop length (Fig. 27)

- The stop rail (37) can be moved in longitudinal direction in order to prevent the workpiece from becoming jammed.
- Rule of thumb: The rear end of the stop comes up against an imaginary line that begins roughly at the center of the blade and runs at an angle of 45° to the rear.
- Set the required cutting width:
 - Slacken the thumb screws (38) and push the stop rail (37) forward until it touches the imaginary 45° line.
 - Re-tighten the thumb screws (38).

8.4. Cross stop (Figure 28)

- Slide the universal stop (7) into the guide rail (39).
- Slacken the clamping screw (12).
- Turn the universal stop (7) until the arrow points to the angle required.
- Retighten the clamping screw (12).

Important!!

- Do not push the stop rail (37) too far toward the blade.
- The distance between the stop rail (37) and the blade (4) should be approx. 2 cm.

8.5. Setting the angle (Fig. 25)

- Loosen the star grip screws (a).
- Set the chip box (17) to the left to the desired angle.
- Retighten the star grip screws (a).

GB

9.0. Operation

Important!!

- After every new adjustment we recommend you to make a trial cut in order to check the new settings.
- After switching on the saw, wait for the blade to reach its maximum speed of rotation before commencing with the cut.
- Take extra care when starting the cut!
- Never use the equipment without the suction function. Regularly check and clean the suction channels.

9.1. Making longitudinal cuts (Figure 29)

Longitudinal cutting (also known as slitting) is when you use the saw to cut along the grain of the wood. Press one edge of the workpiece against the parallel stop (7) while the flat side lies on the saw table (1). The guard hood (2) must always be lowered over the workpiece.

When you make a longitudinal cut, never adopt a working position that is in line with the cutting direction.

- Set the parallel stop (7) in accordance with the workpiece height and the desired width. (See 8.3.)
- Switch on the saw.
- Place your hands (with fingers closed) flat on the workpiece and push the workpiece along the parallel stop (7) and into the blade (4).
- Guide at the side with your left or right hand (depending on the position of the parallel stop) only as far as the front edge of the guard hood.
- Always push the workpiece through to the end of the splitter (5).
- The offcut piece remains on the saw table (1) until the blade (4) is back in its position of rest.
- Secure long workpieces against falling off at the end of the cut (e.g. with a roller stand etc.) .

9.1.2. Cutting narrow workpieces (Fig. 30)

- **Be sure** to use a push stick (3) when making longitudinal cuts in workpieces smaller than 120 mm in width. A push stick is supplied with the saw!

Replace a worn or damaged push stick immediately.

9.1.3. Cutting extremely narrow workpieces (Fig. 31)

- **Be sure** to use a push block when making longitudinal cuts in very narrow workpieces with a width of 30 mm and less.
- The low guide face of the parallel stop is best used in this case (Fig. 27).

There is no push block supplied with the saw! (Available from your specialist dealer) Replace the push block without delay when it becomes worn.

9.1.4. Making bevel cuts (Fig. 32)

Bevel cuts must always be used using the parallel stop (7).

- Set the blade (41) to the desired angle. (See 8.5.)
- Set the parallel stop (7) in accordance with the workpiece width and height (see 8.3.1)
- Carry out the cut in accordance with the workpiece width (see 9.1.1., 9.1.2 and 9.1.3.)

9.2. Making cross cuts (Fig. 33)

- Set the cross stop (7) to the desired angle. (See 8.4.)
- Press the workpiece firmly against the cross stop (7).
- Switch on the saw.
- Push the cross stop (7) and the workpiece toward the blade in order to make the cut.
- **Important: Always hold the guided part of the workpiece. Never hold the part which is to be cut off.**
- Push the cross stop (7) forward until the workpiece is cut all the way through.
- Switch off the saw again. Do not remove the offcut until the blade has stopped rotating.

10. Replacing the power cable

If the power cable for this equipment is damaged, it must be replaced by the manufacturer or its after-sales service or similarly trained personnel to avoid danger.

11. Cleaning, maintenance and ordering of spare parts

Always pull out the mains power plug before starting any cleaning work.

11.1 Cleaning

- Keep all safety devices, air vents and the motor housing free of dirt and dust as far as possible. Wipe the equipment with a clean cloth or blow it with compressed air at low pressure.
- We recommend that you clean the device immediately each time you have finished using it.
- Clean the equipment regularly with a moist cloth and some soft soap. Do not use cleaning agents

or solvents; these could attack the plastic parts of the equipment. Ensure that no water can seep into the device.

11.2 Maintenance

- **Important!** Pull out the power plug first.
- Remove dust and dirt regularly from the machine. Cleaning is best carried out with a fine brush or a cloth.
- Never use caustic agents to clean plastic parts.

11.4 Ordering replacement parts:

Please quote the following data when ordering replacement parts:

- Type of machine
- Article number of the machine
- Identification number of the machine
- Replacement part number of the part required

For our latest prices and information please go to www.isc-gmbh.info

12. Storage

Store the equipment and accessories out of children's reach in a dark and dry place at above freezing temperature. The ideal storage temperature is between 5 and 30 °C. Store the electric tool in its original packaging.

13. Disposal and recycling

The unit is supplied in packaging to prevent its being damaged in transit. This packaging is raw material and can therefore be reused or can be returned to the raw material system. The unit and its accessories are made of various types of material, such as metal and plastic. Defective components must be disposed of as special waste. Ask your dealer or your local council.

F**⚠ Attention !**

Lors de l'utilisation d'appareils, il faut respecter certaines mesures de sécurité afin d'éviter des blessures et dommages. Veuillez donc lire attentivement ce mode d'emploi/ces consignes de sécurité. Veuillez à le conserver en bon état pour pouvoir accéder aux informations à tout moment. Si l'appareil doit être remis à d'autres personnes, veuillez à leur remettre aussi ce mode d'emploi/ces consignes de sécurité. Nous déclinons toute responsabilité pour les accidents et dommages dus au non-respect de ce mode d'emploi et des consignes de sécurité.

1. Consignes de sécurité

Vous trouverez les consignes de sécurité correspondantes dans le cahier en annexe.

⚠ AVERTISSEMENT !

Veillez lire toutes les consignes de sécurité et instructions.

Tout non-respect des consignes de sécurité et instructions peut provoquer une décharge électrique, un incendie et/ou des blessures graves.

Conservez toutes les consignes de sécurité et instructions pour une consultation ultérieure.

2. Description de l'appareil (1-3)

- 1 Table de menuisier
- 2 Protection de lame de scie
- 3 Poussoir
- 4 Lame de scie
- 5 Coin à refendre
- 6 Insertion de table
- 7 Butée universelle
- 8 Manivelle
- 9 Crochet pour outils
- 10 Table supplémentaire
- 11 Combinaison interrupteur-fiche
- 12 Vis de serrage
- 13 Tuyau flexible d'aspiration
- 14 Raccord d'aspiration Ø 100 mm
- 15 Châssis
- 16 Poignée de déplacement
- 17 Bac à copeaux
- 18 Pieds d'appui
- 19 Pied avec découpage
- 20 Barre de serrage
- 21 Fixation pour flexible d'aspiration
- 22 Fixation des roues
- 23 Rails de guidage pour la butée transversale

- 24 Montants
- 25 Pieds en caoutchouc
- 26 Moteur
- 27 Vis à oreilles

3. Etendue de la livraison (fig. 1-4)

- Ouvrez l'emballage et prenez l'appareil en le sortant avec précaution de l'emballage.
- Retirez le matériel d'emballage tout comme les sécurités d'emballage et de transport (s'il y en a).
- Vérifiez si la livraison est bien complète.
- Contrôlez si l'appareil et ses accessoires ne sont pas endommagés par le transport.
- Conservez l'emballage autant que possible jusqu'à la fin de la période de garantie.

ATTENTION

L'appareil et le matériel d'emballage ne sont pas des jouets ! Il est interdit de laisser des enfants jouer avec des sacs et des films en plastique et avec des pièces de petite taille. Ils risquent de les avaler et de s'étouffer !

- Mode d'emploi d'origine
- Consignes de sécurité
- Scie circulaire à table
- Lame de scie à garnissage en métal dur
- Butée universelle
- Poussoir
- Table supplémentaire
- Outil
- Châssis
- Matériel de montage

4. Utilisation conforme aux fins

La scie circulaire à table sert à scier en longueur et transversalement (uniquement avec butée transversale) des bois de tous genres en fonction de la taille de la machine.

Les bois ronds de tous genres **ne doivent pas** être découpés.

La machine doit exclusivement être employée conformément à son affectation.

Chaque utilisation allant au-delà de cette affectation est considérée comme non conforme. Pour les dommages en résultant ou les blessures de tout genre, le producteur décline toute responsabilité et l'opérateur/l'exploitant est responsable.

Seules des lames appropriées (lames en métal dur ou chrome vanadium) à la machine peuvent être

utilisées. Il est interdit d'utiliser des lames d'acier à coupe très rapide et des meules tronçonneuses de tous types.

Le respect des consignes de sécurité, du mode d'emploi et des remarques de service dans le mode d'emploi sont aussi partie intégrante de l'utilisation conforme à l'affectation.

Les personnes commandant la machine et en effectuant la maintenance doivent le connaître et avoir été instruites sur les différents risques possibles en découlant. En outre, il faut strictement respecter les règlements de prévoyance contre les accidents. Il faut respecter toutes les autres règles des domaines de la médecine du travail et de la technique de sécurité.

Des transformations effectuées sur la machine excluent entièrement la responsabilité du fabricant pour des dégâts en résultant.

Malgré un emploi conforme à l'affectation, les facteurs de risques ne peuvent être entièrement éliminés. En raison de la construction et de la conception de la machine, les risques suivants peuvent apparaître:

- Toucher la lame de scie dans la partie de sciage non couverte.
- Mettre la main dans la lame fonctionnante (coupe).
- En cas de maniement mal approprié, rebond de pièces à travailler ou de leurs éléments.
- Ruptures de lame de scie.
- Ejection de pièces en métal dur défectueuses de la lame de scie.
- Baisse de l'ouïe due à la non-utilisation du protège-oreilles nécessaire.
- Emissions insalubres de poussière de bois en cas d'utilisation dans des locaux fermés.

Veillez au fait que nos appareils, conformément à leur affectation, n'ont pas été construits, pour être utilisés dans un environnement professionnel, industriel ou artisanal. Nous déclinons toute responsabilité si l'appareil est utilisé professionnellement, artisanalement ou dans des sociétés industrielles, tout comme pour toute activité équivalente.

5. Caractéristiques techniques

Moteur à courant alternatif	230 V ~ 50 Hz
Puissance P	S1 1200 W S6 20% 2000 W
Vitesse de rotation de marche à vide n_0	2800 tr/min.
Lame de scie en métal dur	Ø 315 x Ø 30 x 3,6 mm
Nombre de dents	24
Taille de la table	800 x 550 mm
Hauteur de coupe max.	83 mm / 0° 60 mm / 45°
Réglage de la hauteur	continu 0-83 mm
Lame de scie pivotante	continu 0° - 45°
Raccordement d'aspiration	Ø 100 mm
Poids	52 kg

Valeurs des émissions de bruit

Les valeurs de bruit et de vibration ont été déterminées conformément à la norme EN 61029.

	à vide
Niveau de pression acoustique L_{pA}	103,5 dB(A)
Imprécision K_{pA}	3 dB
Niveau de puissance acoustique L_{WA}	92,9 dB(A)
Imprécision K_{WA}	3 dB

Portez une protection acoustique.

L'exposition au bruit peut entraîner la perte de l'ouïe.

Limitez le niveau sonore et les vibrations à un minimum !

- Utilisez exclusivement des appareils en excellent état.
- Entretenez et nettoyez l'appareil régulièrement.
- Adaptez votre façon de travailler à l'appareil.
- Ne surchargez pas l'appareil.
- Faites contrôler l'appareil le cas échéant.
- Mettez l'appareil hors circuit lorsque vous ne l'utilisez pas.

6. Avant la mise en service

- Déballez la scie circulaire à table et contrôlez si elle n'a pas été endommagée par le transport.
- Avant la mise en service, contrôlez que tous les capots et dispositifs de sécurité sont correctement montés.
- La lame de scie doit pouvoir marcher librement.
- En cas de bois déjà travaillé, faire attention à des corps étrangers, comme p.ex. clous ou vis

F

- etc.
- Avant d'actionner l'interrupteur Marche/Arrêt, s'assurer que la lame de scie est correctement montée et que les pièces mobiles sont souples.
- Avant le raccordement de la machine, vérifier que les données sur la plaque signalétique correspondent à la tension du secteur.

7. Montage

Attention ! Avant tous travaux de maintenance, de transformation et de montage sur la scie circulaire, retirez la fiche secteur.

7.1. Montage de la scie (fig. 1-28)

- Posez la table de sciage sur un support plat.
- Vissez légèrement les pieds d'appui (18) avec la table de sciage (1) (fig. 5).
Attention : Le pied avec découpage (19) pour la combinaison interrupteur-fiche doit être correctement (face avant gauche) monté (cf. fig. 1)
- Vissez légèrement le montant (22) de support avec les pieds d'appui (18) (fig. 9).
- Vissez le raccord d'aspiration sur la face inférieure du bac à copeaux (17) avec 4 vis (D) (fig. 10)
- Montez la fixation du châssis (22) sur la face arrière des pieds d'appui (18) par l'intérieur avec 4 vis. (fig. 9)
- Emmanchez les quatre pieds en caoutchouc (25) sur les pieds d'appui (18) (fig. 10).
- Montez l'équerre métallique (26) sur les pieds d'appui (18) (fig. 11).
- Retournez la scie et posez-la sur les pieds d'appui.
- Montez la combinaison interrupteur-fiche (11) sur le pied d'appui avant avec 2 vis (fig. 13).
- Montez les poignées de déplacement (21) sur les pieds d'appui avant avec 2 vis (B) chacune. (fig. 14)
- Montez les poignées de déplacement (16) sur les pieds d'appui (18) avant avec 2 vis chacune (fig. 15).
- **Attention :** les poignées (16) doivent rester mobiles et se rabattre automatiquement ! (fig. 13)
- Montez les deux vis à oreilles (27) pour la barre de serrage sur la face avant de la table de sciage. Attention : Vissez les vis à oreilles uniquement légèrement, sinon la butée parallèle (7) ne peut plus être fixée. Montez le crochet porte-outils (9) latéralement sur l'un des pieds d'appui. (fig. 15)
- Ajustez le châssis et vissez toutes les vis.

- Retirez le blocage de transport (fig. 16).

7.2 Montage de la rallonge de table (fig. 17-18)

- Vissez légèrement la table rallonge (10) sur le petit côté au dos de la table de sciage (1) avec deux vis.
- A présent, vissez à fond les longs supports de table (29) sur le châssis et sur la table rallonge, dans les trous prévus à cet effet.
- Alignez la table rallonge (10) avec la table de sciage (1) et vissez à fond toutes les vis.

7.3 Utilisation du châssis (fig. 19)

- Pour rabattre le châssis, soulevez la scie à l'arrière (a) et poussez les roues (15) vers l'arrière. (b)
- Baissez la scie circulaire à table à nouveau dans cette position (c).
- A présent, la scie circulaire à table est sur les roues et peut être transportée par une personne à l'aide des poignées (16).
- Attention : Après le transport, le châssis (15) doit être tout de suite à nouveau rabattu afin de garantir une position stable de la scie. Pour ce faire, remettez tout dans la position de départ, en procédant dans l'ordre inverse.

7.4 Montage / démontage du capot de protection de lame (fig. 10/20)

- Posez le capot de protection (2) sur le coin à refendre (5) afin que la vis passe à travers le trou (30) du coin à refendre.
- Ne vissez pas la vis (31) à fond ; le capot de protection de la lame doit pouvoir bouger librement.
- Fixez le tuyau flexible d'aspiration (13) sur l'adaptateur (14) et sur la tubulure d'aspiration du capot de protection de la lame (2).
- Il faut raccorder un système d'aspiration adéquat à la sortie de l'adaptateur d'aspiration (14) (fig. 38).
- Le démontage doit être effectué dans l'ordre inverse.

Attention !

Le capot de protection de lame (2) doit être baissé sur l'objet à scier avant de commencer le sciage.

7.5 Remplacement de l'insertion de table (fig. 21)

- En cas d'usure ou d'endommagement, il faut changer l'insertion de table, sinon le risque de blessure est augmenté.
- Retirer le capot de protection de la lame de scie (2) (cf. 7.4).
- Retirer les 6 vis à têtes fraisées (33).
- Retirer l'insertion de table usée (6) par le haut.

- Le montage d'une nouvelle insertion de table s'effectue dans l'ordre inverse.

7.6 Réglez le coin à refendre (fig. 20/21/22)

- **Attention ! Tirez la fiche de contact**
- Réglez la lame (4) sur la profondeur de coupe max., amenez-la en position 0° puis arrêtez-la (cf. 8.2).
- Démontez le capot de protection de lame (cf. 7.4.)
- Faites sortir l'insertion de table (6) (cf. 7.5)
- Desserrez les écrous (32).

7.6.1 Réglage pour des coupes maximales (fig. 20/21/22/23)

- Poussez le coin à refendre (5) vers le haut jusqu'à ce que l'écart entre la table de sciage (1) et le bord supérieur du coin à refendre (5) soit au maximum.
- Ecart entre la lame de scie (4) et le coin à refendre (5) max. 8 mm.
- Serrez à nouveau l'écrou (32) et montez l'insertion de table (6).

7.7. Remplacer la lame de scie (fig. 24)

- **Attention ! Retirez la fiche de contact.**
- Réglez la lame de scie (4) sur la profondeur de coupe maxi. (cf. 8.2)
- Retirez le capot de protection de la lame de scie (2) (cf. 7.4.)
- Faites sortir l'insertion de table (6) (cf. 7.5.)
- Placez le contre-rivoir (41) sur la bride de la lame de scie.
- Sortez la vis (36) en la tournant avec la clé (34) dans le sens du mouvement de la lame de scie.
- Retirez la lame de scie (4) de la bride intérieure et la sortez d'en haut
- Avant le montage de la nouvelle lame de scie, les brides de lame de scie doivent être consciencieusement nettoyées
- Placez la nouvelle lame de scie en procédant dans l'ordre inverse et serrez à fond
- **Attention ! Respectez le sens de la course, le biais de coupe des dents doit pointer dans le sens du mouvement, c.à.d. vers l'avant (cf. flèche sur le capot de protection de lame)**
- Montez à nouveau le coin à refendre (5) tout comme le capot de protection (2) (cf. 7.4., 7.5.)
- Avant de travailler à nouveau avec la scie, il faut contrôler le bon fonctionnement des dispositifs de protection.

8.0. Commande

8.1. Interrupteur Marche/Arrêt (fig. 1/11)

- En appuyant sur la touche .I., la scie peut être mise en circuit. Avant le début du sciage, patientez jusqu'à ce que la lame ait atteint sa vitesse de rotation maximale.
- Pour mettre la scie à nouveau hors circuit, il faut appuyer sur la touche .0.

8.2 Profondeur de coupe (fig. 35)

- En tournant la manivelle à main (8), la lame de scie (4) peut être réglée sur la profondeur de coupe souhaitée.
contre le sens des aiguilles d'une montre :
profondeur de coupe plus importante
dans le sens des aiguilles d'une montre :
profondeur de coupe moindre

8.3 Butée parallèle

8.3.1. Hauteur de butée (fig. 26/27)

- La butée parallèle fournie avec la livraison (7) est équipée de deux surfaces de guidage de hauteurs différentes.
- En fonction de l'épaisseur du matériau à couper, le rail de butée (23) doit être employé pour matériau épais comme indiqué dans la figure 39 et pour matériau mince comme indiqué dans la figure 40.

8.3.2 Largeur de coupe (fig. 26/27)

- Il faut utiliser la butée parallèle (7) pour découper des pièces de bois dans le sens de la longueur.
- La butée parallèle (7) doit être montée sur le côté droit de la lame de scie (4).
- La butée parallèle (7) doit être poussée de l'extérieur dans le guidage (17).
- Réglez la butée parallèle (7) sur la mesure désirée et fixez-la avec le levier excentrique (9).

8.3.3. Régler la longueur de butée (fig. 27)

- Pour éviter que la pièce à scier ne se bloque, le rail de butée (37) peut être poussé dans le sens longitudinal.
- Règle de base : l'extrémité arrière de la butée se trouve contre une ligne imaginaire qui commence environ au centre de la lame de scie et se prolonge de 45° vers l'arrière.
- Réglez la largeur de coupe nécessaire :
 - Desserrez les vis à oreilles (38) et avancez le rail de butée (37) jusqu'à ce qu'il touche la ligne imaginaire de 45°.
 - Serrez à nouveau à fond les vis à oreilles (38).

F

8.4. Butée transversale (fig. 28)

- Poussez la butée universelle (7) dans la barre de guidage (39).
- Desserrez la vis de serrage (12).
- Faites tourner la butée universelle (7) jusqu'à ce que la flèche montre l'angle souhaité.
- Revissez à nouveau la vis de serrage (12)

Attention !

- Ne pas pousser trop loin le rail de butée (37) en direction de la lame de scie.
- La distance entre le rail de butée (37) et la lame de scie (4) doit s'élever à env. 2 cm.

8.5. Réglage de l'angle (fig. 25)

- Desserrez la vis de poignée en étoile (a)
- Poussez le bac à copeaux (17) vers la gauche, jusqu'à l'angle souhaité.
- Revissez à fond la vis de poignée en étoile (a).

9.0. Service

Attention !

- Après chaque nouveau réglage, nous conseillons de faire un essai de coupe pour contrôler la cote réglée.
- Après la mise en circuit de la scie, attendre que la lame de scie ait atteint sa vitesse de rotation maximale avant de commencer le sciage.
- Attention au début de la coupe !
- N'exploitez l'appareil qu'avec l'aspiration. Contrôlez et nettoyez régulièrement les canaux d'aspiration.

9.1 Réalisation de coupes longitudinales (fig. 29)

Ces coupes scient une pièce à usiner dans le sens de sa longueur. Un bord de la pièce à usiner est pressé contre la butée parallèle (7) alors que le côté plat est posé sur la table de sciage (1).

Le capot de protection de la lame de scie (2) doit toujours être abaissé sur la pièce à usiner. La position de travail pour une coupe longitudinale ne doit jamais être sur une ligne avec la ligne de coupe.

- Régler la butée parallèle (7) en fonction de la hauteur de la pièce à usiner et de la largeur désirée (cf. 8.3).
- Mettre la scie en circuit
- Mettre les mains, doigts serrés, à plat sur la pièce à usiner et pousser la pièce à usiner le long de la butée parallèle (7) contre la lame de scie (4).
- Guidage latéral avec la main gauche

uniquement jusqu'à l'arrêt de devant du capot de protection.

- Pousser la pièce à usiner toujours jusqu'à la fin du coin à refendre (5).
- Le rebut de la coupe reste sur la table de sciage (1) jusqu'à ce que la lame de scie (4) soit à nouveau en position de repos.
- Il faut empêcher les pièces à usiner de longueur importante de basculer à la fin de la coupe en prenant les mesures appropriées. (par ex. un support déroulant etc.)

9.1.2 Couper des pièces minces (fig. 30)

- Les coupes longitudinales de pièces à usiner ayant une largeur inférieure à 120 mm doivent absolument être effectuées à l'aide d'un poussoir. Le poussoir fait partie de la livraison. **Remplacer immédiatement tout poussoir usé ou abîmé.**

9.1.3. Couper des pièces très minces (Fig. 31)

- Pour les coupes longitudinales de pièces à usiner très minces d'une largeur de 30 mm et moins, utiliser absolument un bois-poussoir.
- La surface de guidage basse de la butée parallèle doit alors être préférée (Fig. 27).
- **Le bois-poussoir ne fait pas partie de la livraison ! (disponible dans tous les magasins spécialisés courants). Remplacer à temps les bois-poussoirs usés.**

9.1.4. Coupes en biais (fig. 32)

Les coupes en biais sont principalement exécutées en utilisant la butée parallèle (7).

- Régler la lame de scie (4) sur la cote d'angle désirée. (cf. 8.5.)
- Régler la butée parallèle (7) en fonction de la largeur et de la hauteur de la pièce à usiner .
- Exécuter la coupe en fonction de la largeur de la pièce à usiner (cf. 9.1.2. et 9.1.3)

9.2. Réalisation de coupes transversales (fig. 33)

- Réglez la butée transversale (7) sur l'angle souhaité. (cf. 8.4)
- Appuyez fortement la pièce à usiner contre la butée transversale (7).
- Mettez la scie en circuit.
- Poussez la butée transversale (7) et la pièce à usiner en direction de la lame de scie pour effectuer la coupe.
- **Attention :**
Vous devez toujours bien tenir la pièce à usiner et ne jamais scier une pièce à usiner non calée.
- Continuez toujours à pousser la butée

transversale (7) jusqu'à ce que la pièce à usiner soit complètement coupée.

- Mettez la scie à nouveau hors service. Enlevez les sciures de bois uniquement lorsque la lame est à l'arrêt complet.

10. Remplacement de la ligne de raccordement réseau

Si la ligne de raccordement réseau de cet appareil est endommagée, il faut la faire remplacer par le producteur ou son service après-vente ou par une personne de qualification semblable afin d'éviter tout risque.

11. Nettoyage, maintenance et commande de pièces de rechange

Retirez la fiche de contact avant tous travaux de nettoyage.

11.1 Nettoyage

- Maintenez les dispositifs de protection, les fentes à air et le carter de moteur aussi propres (sans poussière) que possible. Frottez l'appareil avec un chiffon propre ou soufflez dessus avec de l'air comprimé à basse pression.
- Nous recommandons de nettoyer l'appareil directement après chaque utilisation.
- Nettoyez l'appareil régulièrement à l'aide d'un chiffon humide et un peu de savon. N'utilisez aucun produit de nettoyage ni détergeant ; ils pourraient endommager les pièces en matières plastiques de l'appareil. Veillez à ce qu'aucune eau n'entre à l'intérieur de l'appareil.

11.2 Maintenance

- **Attention !** Retirer la fiche secteur.
- La poussière et les salissures doivent être régulièrement éliminés de la machine. Le nettoyage doit être fait de préférence avec une brosse fine ou un chiffon.
- N'utiliser aucun produit corrosif pour nettoyer les pièces en matières plastiques.

11.3 Commande de pièces de rechange :

Pour les commandes de pièces de rechange, veuillez indiquer les références suivantes:

- Type de l'appareil
- No. d'article de l'appareil
- No. d'identification de l'appareil
- No. de pièce de rechange de la pièce requise

Vous trouverez les prix et informations actuelles à l'adresse www.isc-gmbh.info

12. Stockage

Entreposez l'appareil et ses accessoires dans un endroit sombre, sec et à l'abri du gel tout comme inaccessible aux enfants. La température de stockage optimale est comprise entre 5 et 30 °C. Conservez l'outil électrique dans l'emballage d'origine.

13. Mise au rebut et recyclage

L'appareil se trouve dans un emballage permettant d'éviter les dommages dus au transport. Cet emballage est une matière première et peut donc être réutilisé ultérieurement ou être réintroduit dans le circuit des matières premières.

L'appareil et ses accessoires sont en matériaux divers, comme par ex. des métaux et matières plastiques. Éliminez les composants défectueux dans les systèmes d'élimination des déchets spéciaux. Renseignez-vous dans un commerce spécialisé ou auprès de l'administration de votre commune !

I**⚠ Attenzione!**

Nell'usare gli apparecchi si devono rispettare diverse avvertenze di sicurezza per evitare lesioni e danni. Quindi leggete attentamente queste istruzioni per l'uso/le avvertenze di sicurezza. Conservate bene le informazioni per averle a disposizione in qualsiasi momento. Se date l'apparecchio ad altre persone, consegnate queste istruzioni per l'uso/le avvertenze di sicurezza insieme all'apparecchio. Non ci assumiamo alcuna responsabilità per incidenti o danni causati dal mancato rispetto di queste istruzioni e delle avvertenze di sicurezza.

1. Avvertenze sulla sicurezza

Le relative avvertenze di sicurezza si trovano nell'opuscolo allegato.

⚠ AVVERTIMENTO!

Leggete tutte le avvertenze di sicurezza e le istruzioni.

Dimenticanze nel rispetto delle avvertenze di sicurezza e delle istruzioni possono causare scosse elettriche, incendi e/o gravi lesioni.

Conservate tutte le avvertenze e le istruzioni per eventuali necessità future.

2. Descrizione dell'apparecchio (1-3)

- 1 Tavolo della sega
- 2 Coprilama
- 3 Spintore
- 4 Lama
- 5 Cuneo
- 6 Insert
- 7 Guida universale
- 8 Manovella
- 9 Gancio utensili
- 10 Piano supplementare
- 11 Gruppo interruttore-connettore
- 12 Vite di serraggio
- 13 Tubo di aspirazione
- 14 Attacco di aspirazione Ø 100 mm
- 15 Carrello
- 16 Impugnature di guida
- 17 Cassetta dei trucioli
- 18 Gambe
- 19 Gamba con cavità
- 20 Guida di serraggio
- 21 Supporto per tubo di aspirazione
- 22 Supporto per le ruote
- 23 Barra di guida per battuta trasversale
- 24 Rinforzo

- 25 Appoggi di gomma
- 26 Motore
- 27 Viti ad alette

3. Elementi forniti (Fig. 1-4)

- Aprite l'imballaggio e togliete con cautela l'apparecchio dalla confezione.
- Togliete il materiale d'imballaggio e anche i fermi di trasporto / imballo (se presenti).
- Controllate che siano presenti tutti gli elementi forniti.
- Verificate che l'apparecchio e gli accessori non presentino danni dovuti al trasporto.
- Se possibile, conservate l'imballaggio fino alla scadenza della garanzia.

ATTENZIONE

L'apparecchio e il materiale d'imballaggio non sono giocattoli! I bambini non devono giocare con sacchetti di plastica, film e piccoli pezzi! Sussiste pericolo di ingerimento e soffocamento!

- Istruzioni per l'uso originali
- Avvertenze di sicurezza
- Sega circolare da banco
- Lama riportata in metallo duro
- Guida universale
- Spintore
- Piano supplementare
- Utensili
- Carrello
- Materiale di montaggio

4. Uso corretto

La sega circolare da banco serve a tagliare longitudinalmente e trasversalmente (solo con guida trasversale) legname di qualsiasi tipo in conformità alle dimensioni dell'utensile.

Non si deve tagliare legname in pezzi cilindrici di qualsiasi tipo.

L'apparecchio deve venire usato solamente per lo scopo a cui è destinato.

Ogni altro tipo di uso che esuli da quello previsto non è un uso conforme. L'utilizzatore/l'operatore, e non il costruttore, è responsabile dei danni e delle lesioni di ogni tipo che ne derivino.

Devono venire usate soltanto lame adatte (lame in metallo duro o cromo-vanadio) all'elettro-utensile. È vietato l'uso di lame in acciaio superrapido e dischi di ogni tipo.

Anche il rispetto delle avvertenze di sicurezza nonché delle istruzioni di montaggio e delle avvertenze per l'uso contenute nelle istruzioni per l'uso rientra nell'uso corretto.

Le persone che usano la macchina e che si occupano della manutenzione devono conoscere l'utensile e gli eventuali pericoli. Inoltre si devono rispettare scrupolosamente le norme antinfortunistiche vigenti. Ulteriori regole generali di medicina del lavoro e di sicurezza devono essere altresì rispettate.

Le modifiche alla macchina escludono completamente ogni responsabilità del costruttore e ogni danno che ne derivi.

Anche se l'elettro-utensile viene usato in modo corretto non si possono escludere completamente determinati fattori di rischio residuo. Visto il funzionamento e la struttura dell'elettro-utensile si possono presentare i seguenti rischi.

- Contatto con la lama nella zona non coperta.
- Impigliamento nella lama in movimento (lesioni da taglio).
- Contraccolpo di pezzi da lavorare e loro frammenti.
- Rottura della lama.
- Pezzi della lama difettosi in metallo duro scagliati all'ingiro.
- Danni all'udito se non si indossano le cuffie antirumore necessarie.
- Emissioni nocive di polveri del legno in caso di impiego in locali chiusi.

Tenete presente che i nostri apparecchi non sono stati costruiti per l'impiego professionale, artigianale o industriale. Non ci assumiamo alcuna garanzia quando l'apparecchio viene usato in imprese commerciali, artigianali o industriali, o in attività equivalenti.

5. Caratteristiche tecniche

Motore a corrente alternata	230 V ~ 50Hz
Potenza P	S1 1200 W S6 20% 2000 W
Numero di giri in folle n_0	2800 min ⁻¹
Lama riportata in metallo duro	Ø 315 x Ø 30 x 3,6 mm
Numero dei denti	24
Dimensioni del piano di lavoro	800 x 550 mm
Altezza max. taglio	83 mm / 0° 60 mm / 45°
Regolazione altezza	in continuo 0 - 83 mm
Lama regolabile	in continuo 0° - 45°
Attacco di aspirazione	Ø 100 mm
Peso	52 kg

Valori di emissione dei rumori

I valori del rumore e delle vibrazioni sono stati rilevati secondo la norma EN 61029.

	Giri a vuoto
Livello di pressione acustica L_{pA}	103,5 dB (A)
Incertezza K_{pA}	3 dB
Livello di potenza acustica L_{WA}	92,9 dB (A)
Incertezza K_{WA}	3 dB

Portate cuffie antirumore.

L'effetto del rumore può causare la perdita dell'udito.

Limitate al minimo lo sviluppo di rumore e le vibrazioni!

- Utilizzate soltanto apparecchi in perfetto stato.
- Eseguite regolarmente la manutenzione e la pulizia dell'apparecchio.
- Adattate il vostro modo di lavorare all'apparecchio.
- Non sovraccaricate l'apparecchio.
- Fate eventualmente controllare l'apparecchio.
- Spegnete l'apparecchio se non lo utilizzate.

6. Prima della messa in esercizio

- Togliete la sega circolare da banco dall'imballo e verificate che non presenti danni dovuti al trasporto.
- L'apparecchio deve venire installato in posizione stabile, cioè avvitato su un banco di lavoro o un basamento solido.
- Prima della messa in esercizio devono essere

regolarmente montate tutte le coperture ed i dispositivi di sicurezza.

- La lama deve potersi muovere liberamente.
- In caso di legno già lavorato, controllate che non presenti corpi estranei come per es. chiodi o viti, ecc.
- Prima di azionare l'interruttore di ON/OFF accertatevi che la lama sia montata correttamente e che le parti mobili possano muoversi liberamente.
- Prima di inserire la spina nella presa di corrente assicuratevi che i dati sulla targhetta di identificazione corrispondano a quelli di rete.

7. Montaggio

Attenzione! Staccate sempre la spina dalla presa di corrente prima di eseguire qualsiasi operazione di manutenzione, di riallestimento o di montaggio della sega circolare.

7.1. Montaggio della sega (Fig. 1-28)

- Appoggiate il piano di lavoro su una superficie piana.
- Avvitare non troppo saldamente le gambe (18) al piano di lavoro (1) (Fig. 5).
Attenzione: la gamba con cavità (19) per il gruppo interruttore-connettore deve venire montata correttamente (parte anteriore sinistra) (vedi Fig. 1)
- Avvitare non troppo saldamente i rinforzi (24) per il basamento alle gambe (18) (Fig. 6-8).
- Montate sulle gambe posteriori (18) il supporto per il carrello (22) con 4 viti dall'interno. (Fig. 9)
- Avvitare l'attacco di aspirazione con 4 viti (D) sul lato inferiore della cassetta dei trucioli (17) e montatelo (Fig. 10)
- Applicare i quattro appoggi di gomma (25) alle gambe (18) (Fig. 11).
- Montate gli angolari di metallo (26) alle gambe (18) (Fig. 11).
- Capovolgete la sega e appoggiatela sulle gambe.
- Montate il gruppo interruttore connettore (11) con 2 viti alla gamba anteriore (Fig. 13).
- Fissate il supporto per il tubo di aspirazione (21) con 2 viti (B) sul retro del tavolo della sega (1). (Fig. 14)
- Montate le impugniture di guida (16) sulle gambe anteriori (Fig. 15) con 2 viti (18) ciascuna.
- Montate le due viti ad alette (27) per la guida di serraggio sulla parte anteriore del tavolo della sega. Attenzione: montate le viti ad alette senza serrarle troppo perché altrimenti non è più possibile fissare la guida parallela (7). Montate il

gancio utensili (9) lateralmente su una gamba anteriore. (Fig. 15)

- Livellate il basamento e serrate saldamente tutte le viti.
- Togliete la sicura di trasporto (Fig. 16).

7.2 Montaggio della prolunga del tavolo (Fig. 17-18)

- Avvitare in modo lasco con due viti la prolunga (10) al lato corto sul retro del tavolo della sega (1).
- Adesso avvitare gli appoggi lunghi del tavolo sui fori previsti sul basamento e sulla prolunga.
- Allineate in orizzontale la prolunga con il tavolo della sega (1) e serrate tutte le viti.

7.3 Uso del carrello (Fig. 19)

- Per far uscire il carrello sollevate la sega sul retro (a) e spingete le ruote (15) all'indietro. (b)
- Riabbassate la sega circolare da banco in questa posizione (c).
- La sega circolare da banco poggia adesso sulle ruote e può venire trasportata da una persona con l'aiuto delle impugniture (16).
- Attenzione: dopo il trasporto il carrello (15) deve subito essere fatto rientrare per garantire una posizione sicura della sega. A tale scopo rimettete le ruote nell'ordine inverso nella posizione di partenza.

7.4 Montare / smontare il coprilama (Fig. 10/20)

- Mettete il coprilama (2) sul cuneo (5) in modo tale che la vite passi attraverso il foro (30) del cuneo.
- Non serrate troppo la vite (31) perché il coprilama deve rimanere mobile.
- Fissate il tubo di aspirazione (13) all'adattatore di aspirazione (14) e al bocchettone di aspirazione del coprilama (2).
- Collegate un apparecchio di aspirazione adeguato all'uscita dell'adattatore di aspirazione (14) (Fig. 38).
- Lo smontaggio avviene nell'ordine inverso.
Attenzione!
Prima di iniziare a lavorare, il coprilama (2) deve essere abbassato sul pezzo da segare.

7.5 Sostituzione insert (Fig. 21)

- In caso di usura o danneggiamento si deve cambiare l'insert, altrimenti sussiste un maggiore pericolo di lesioni.
- Togliete il coprilama (2) (vedi 7.4).
- Rimuovete le viti a testa svasata (33).
- Estrarre l'insert consumato (6).
- Il montaggio del nuovo insert avviene nell'ordine inverso.



7.6. Impostazione del cuneo (Fig. 20/21/22)

- **Attenzione! Staccate la spina dalla presa di corrente**
- Impostate la lama (4) sulla max. profondità di taglio, portarla in posizione 0° e bloccarla (vedi 8.2).
- Smontate il coprilama (vedi 7.4)
- Togliete l'insert (6) (vedi 7.5).
- Allentate il dado (32).

7.6.1 Massima regolazione di taglio (Fig. 20/21/22/23)

- Spingete verso l'alto il cuneo (5) fino a quando la distanza fra il piano di lavoro (1) ed il bordo superiore del cuneo (5) sia la maggiore possibile.
- Distanza max. di 8 mm fra la lama (4) ed il cuneo (5).
- Serrate di nuovo il dado (32) e montate l'insert (6).

7.7. Sostituzione della lama (Fig. 24)

- **Attenzione! Staccate la spina dalla presa di corrente.**
- Impostate la lama (4) sulla max. profondità di taglio (vedi 8.2)
- Togliete il coprilama (2) (vedi 7.4)
- Togliete l'insert (6) (vedi 7.5).
- Mettete la controtesta (35) sulla flangia della lama.
- Svitare la vite (34) con la chiave (36) nel senso di rotazione della lama.
- Staccate la lama (4) dalla flangia interna e sfilatela verso l'alto.
- Prima del montaggio della nuova lama pulite accuratamente le relative flange.
- Rimontate la nuova lama nell'ordine inverso e serratela.
- **Attenzione! Osservate il senso di rotazione, l'obliquità di taglio dei denti deve essere rivolta nel senso di rotazione, cioè in avanti (vedi freccia sul coprilama).**
- Rimontate il cuneo (5) e il coprilama (2) e regolateli (vedi 7.4, 7.5).
- Prima di continuare a lavorare con la sega si deve verificare che i dispositivi di protezione funzionino.

8. Uso

8.1. Interruttore ON/OFF (Fig. 1/11)

- La sega può venire inserita premendo il pulsante verde .I.. Prima di iniziare a segare, aspettate che la lama abbia raggiunto il massimo numero di giri.
- Per disinserire la sega si deve premere il pulsante rosso .0..

8.2. Profondità di taglio (Fig. 35)

- Girando la manovella (8) si può regolare la lama (4) sulla profondità di taglio desiderata.

In senso antiorario: profondità di taglio maggiore

In senso orario: profondità di taglio minore

8.3. Guida parallela

8.3.1. Altezza di battuta (Fig. 26/27)

- La guida parallela (7) in dotazione possiede due superfici di guida di diversa altezza.
- A seconda dello spessore del materiale da tagliare si deve usare la barra di guida (20) come in Fig. 26, per materiale spesso, e come in Fig. 27, per materiale sottile.

8.3.2 Larghezza di taglio (Fig. 26/27)

- Nell'eseguire tagli longitudinali si deve usare la battuta parallela (7).
- La battuta parallela (7) dovrebbe essere montata sul lato destro della lama (4).
- La battuta parallela (7) deve venire inserita dall'esterno nella guida (17).
- Regolate la battuta parallela (7) sulla misura desiderata e fissatela con la leva dell'eccentrico (9).

8.3.3. Impostazione lunghezza di guida (Fig. 27)

- Per evitare che il materiale da tagliare si incastri, la barra di guida (37) si può spostare longitudinalmente.
- Regola generale: l'estremità posteriore della battuta tocca una linea ideale che inizia circa al centro della lama e continua all'indietro sotto i 45°.
- Regolate la larghezza di taglio desiderata
 - Allentate le viti ad alette (38) e spostate in avanti la barra di battuta (37) fino a toccare la linea ideale di 45°.
 - Serrate di nuovo le viti ad alette (38).

I

8.4. Guida trasversale (Fig. 28)

- Infilate la guida universale (7) nella barra di guida (39).
- Allentate la vite di serraggio (12).
- Girate la guida universale (7) fino a quando la freccia indichi l'inclinazione desiderata.
- Serrate di nuovo la vite di serraggio (12)

Attenzione!

- La guida (37) non deve venire spinta troppo in direzione della lama.
- Ci deve essere una distanza di ca. 2 cm tra la guida (37) e la lama (4).

8.5. Regolazione dell'inclinazione (Fig. 25)

- Allentate le viti con manopola a crociera (a)
- Spingere la cassetta dei trucioli (17) verso sinistra con l'inclinazione desiderata.
- Serrare di nuovo le viti con manopola a crociera (a).

9.0. Esercizio**Attenzione!!**

- Dopo ogni nuova regolazione si consiglia un taglio di prova per verificare le misure impostate.
- Dopo l'inserimento della sega, attendete che la lama raggiunga il massimo numero di giri prima di eseguire il taglio.
- Attenzione quando si incide!
- Utilizzate l'apparecchio solo con aspirazione. Controllate e pulite regolarmente i canali di aspirazione.

9.1. Esecuzione di tagli longitudinali (Fig. 29)

In questo caso si tratta di segare un pezzo nel senso della lunghezza.

Uno spigolo del pezzo da segare viene premuto contro la guida parallela (7), mentre il lato piatto è appoggiato sul piano di lavoro (1).

Il coprilama (2) deve essere sempre abbassato sul pezzo da tagliare.

La posizione di lavoro in caso di taglio longitudinale non deve essere mai sulla stessa linea del taglio.

- Impostate la guida parallela (7) in base all'altezza del pezzo da lavorare e alla larghezza desiderata. (vedi 8.3)
- Inserite la sega.
- Appoggiate le mani con le dita chiuse piane sul pezzo da lavorare e spingetelo lungo la guida parallela (7) nella lama (4).
- Con la mano destra o sinistra (a seconda della posizione della guida parallela), spingete la guida laterale solo fino al bordo anteriore della calotta protettiva.

- Spingete il pezzo da lavorare sempre fino alla fine del cuneo (5).
- Lo scarto di taglio rimane sul piano di lavoro (1) fino a quando la lama (4) non si trova nuovamente a riposo.
- Fissate i pezzi da lavorare lunghi affinché non si ribaltino una volta tagliati! (per es. supporto ecc.)

9.1.2. Segare pezzi sottili (Fig. 30)

- I tagli longitudinali dei pezzi da lavorare con una larghezza inferiore ai 120 mm devono essere **assolutamente** eseguiti con l'ausilio di uno spintore (3). Lo spintore è compreso nella fornitura.

Sostituite subito uno spintore consumato o danneggiato.

9.1.3. Segare pezzi molto sottili (Fig. 31)

- Per tagli longitudinali di pezzi da lavorare molto sottili con una larghezza di 30 mm o meno si deve assolutamente usare uno spintore.
- In tal caso si deve preferire la superficie di guida in basso della guida parallela (Fig. 27).
- **Lo spintore non è compreso tra gli elementi forniti!**
(Reperibile presso i rivenditori specializzati)
Sostituite tempestivamente uno spintore consumato.

9.1.4. Esecuzione di tagli trasversali (Fig. 32)

I tagli trasversali vengono eseguiti fondamentalmente utilizzando la guida parallela (7).

- Regolate la lama (4) sull'inclinazione desiderata. (vedi 8.5)
- Impostate la guida parallela (7) in base alla larghezza e all'altezza del pezzo da lavorare.
- Eseguite il taglio in modo corrispondente alla larghezza del pezzo da lavorare (vedi 9.1.2 e 9.1.3).

9.2. Esecuzione di sezioni (Fig. 33)

- Regolate la guida trasversale (7) sull'inclinazione desiderata. (vedi 8.4)
- Spingete saldamente il pezzo da lavorare contro la guida trasversale (7).
- Inserite la sega.
- Per eseguire il taglio spingete la guida trasversale (7) e il pezzo da lavorare in direzione della lama.
- **Attenzione:**
tenete sempre il pezzo da lavorare spinto con la guida, mai il pezzo libero che viene tagliato.
- Spingete la guida trasversale (7) sempre fino a quando il pezzo da lavorare sia completamente tagliato.
- Disinserite di nuovo la sega.

Eliminate lo scarto di taglio solo quando la lama è ferma.

10. Sostituzione del cavo di alimentazione

Se il cavo di alimentazione di questo apparecchio viene danneggiato deve essere sostituito dal produttore, dal suo servizio di assistenza clienti o da una persona al pari qualificata al fine di evitare pericoli.

11. Pulizia, manutenzione e ordinazione dei pezzi di ricambio

Prima di qualsiasi lavoro di pulizia staccate la spina dalla presa di corrente.

11.1 Pulizia

- Tenete il più possibile i dispositivi di protezione, le fessure di aerazione e la carcassa del motore liberi da polvere e sporco. Strofinare l'apparecchio con un panno pulito o soffiare con l'aria compressa a pressione bassa.
- Consigliamo di pulire l'apparecchio subito dopo averlo usato.
- Pulite l'apparecchio regolarmente con un panno asciutto ed un po' di sapone. Non usate detergenti o solventi perché questi ultimi potrebbero danneggiare le parti in plastica dell'apparecchio. Fate attenzione che non possa penetrare dell'acqua nell'interno dell'apparecchio.

11.2 Manutenzione

- **Attenzione!** Staccate la spina dalla presa di corrente.
- L'utensile deve venire pulito regolarmente dalla polvere e dallo sporco. È consigliabile eseguire la pulizia con un panno o una spazzola fine.
- Non usate sostanze caustiche per la pulizia della parte in plastica.

11.3 Ordinazione di pezzi di ricambio:

Volendo commissionare dei pezzi di ricambio, si dovrebbe dichiarare quanto segue:

- modello dell'apparecchio
- numero dell'articolo dell'apparecchio
- numero d'ident. dell'apparecchio
- numero del pezzo di ricambio del ricambio necessitato.

Per i prezzi e le informazioni attuali si veda www.isc-gmbh.info

12. Conservazione

Conservate l'apparecchio e i suoi accessori in un luogo buio, asciutto, al riparo dal gelo e non accessibile ai bambini. La temperatura ottimale per la conservazione è compresa tra i 5 e i 30 °C. Conservate l'elettrotroutensile nell'imballaggio originale.

13. Smaltimento e riciclaggio

L'apparecchio si trova in una confezione per evitare i danni dovuti al trasporto. Questo imballaggio rappresenta una materia prima e può perciò essere utilizzato di nuovo o riciclato.

L'apparecchio e i suoi accessori sono fatti di materiali diversi, per es. metallo e plastica.

Consegnate i pezzi difettosi allo smaltimento di rifiuti speciali. Per informazioni rivolgetevi ad un negozio specializzato o all'amministrazione comunale!

DK/N**⚠️ Vigtigt!**

Ved brug af el-værktøj er der visse sikkerhedsforanstaltninger, der skal respekteres for at undgå skader på personer og materiel. Læs derfor betjeningsvejledningen / sikkerhedsanvisningerne grundigt igennem. Opbevar betjeningsvejledningen et praktisk sted, så du altid kan tage den frem efter behov. Husk at lade betjeningsvejledningen / sikkerhedsanvisningerne følge med værktøjet, hvis du overdrager det til andre. Vi fraskriver os ethvert ansvar for skader på personer eller materiel, som måtte opstå som følge af, at anvisningerne i denne betjeningsvejledning, navnlig vedrørende sikkerhed, tilsidesættes.

1. Sikkerhedshenvisninger

Sikkerhedsanvisninger findes i vedlagte hæfte

⚠️ ADVARSEL!

Læs alle sikkerhedsanvisninger og øvrige anvisninger.

Følges anvisningerne, navnlig sikkerhedsanvisningerne, ikke nøje som beskrevet, kan elektrisk stød, brand og/eller svære kvæstelser være følgen.

Alle sikkerhedsanvisninger og øvrige anvisninger skal gemmes.

2. Oversigt over maskinens bestanddele (1-3)

- 1 Savbord
- 2 Klingeværn
- 3 Stødpind
- 4 Savklinge
- 5 Kløvekile
- 6 Bordindlæg
- 7 Universalanslag
- 8 Håndsving
- 9 Værktøjskrog
- 10 Ekstra bord
- 11 Kombienhed kontakt-stik
- 12 Klemmeskrue
- 13 Udsugningsslange
- 14 Udsugningstilslutning Ø 100 mm
- 15 Transportstel
- 16 Transportgreb
- 17 Spånkasse
- 18 Bordben
- 19 Bordben med udstansning
- 20 Klemmeskinne
- 21 Holder til udsugningslange

34

- 22 Hjulholder
- 23 Ledeskinne til tværanslag
- 24 Stræbere
- 25 Gummifødder
- 26 Motor
- 27 Vingeskruer

3. Pakkens indhold (fig. 1-4)

- Åbn pakken, og tag forsigtigt maskinen ud af emballagen.
- Fjern emballagematerialet samt emballage-/og transportsikringer (hvis sådanne forefindes).
- Kontroller, at der ikke mangler noget.
- Kontroller maskine og tilbehør for transportskader.
- Opbevar så vidt muligt emballagen indtil garantiperiodens udløb.

VIGTIGT

Maskinen og emballagematerialet er ikke legetøj! Børn må ikke lege med plastikposer, folier og smådele! Fare for indtagelse og kvælning!

- Original betjeningsvejledning
- Sikkerhedsanvisninger
- Bordrundsav
- Savklinge med hårdmetalsplade
- Universalanslag
- Stødpind
- Ekstra bord
- Værktøj
- Transportstel
- Monteringsmateriale

4. Formålsbestemt anvendelse

Bordrundsaven er beregnet til længde- og tværsavning (kun med tværanslag) i alle typer træ, under hensyntagen til maskinens størrelse.

Rundholdt, uanset type, må **ikke** saves.

Saven må kun anvendes i overensstemmelse med det tilsigtede formål.

Enhver anden form for anvendelse er ikke tilladt. Vi fraskriver os ethvert ansvar for skader, det være sig på personer eller materiel, som måtte opstå som følge af, at saven ikke er blevet anvendt korrekt. Ansvaret herfor bærer alene brugeren/ejeren. Brug kun savklinger, som egner sig til brug på maskinen (hårdmetal- eller CV-klinger). HSS-klinger og kapskiver, uanset type, må ikke anvendes. Med til korrekt brug af saven hører også, at samtlige

sikkerheds-, monterings- og driftsanvisninger i betjeningsvejledningen overholdes.

Personer, som betjener og vedligeholder saven, skal have et godt kendskab til saven og dens funktioner og være instrueret i de risici, der er forbundet med at omgå saven. Der henvises desuden til gældende sikkerhedsbestemmelser – disse skal følges. Det samme skal øvrige almindelige arbejdsmedicinske og sikkerhedstekniske bestemmelser.

Foretages der forandringer af maskinen, udelukker dette producentens erstatningsansvar ved skader opstået som følge heraf.

Selv om maskinen anvendes hensigtsmæssigt, kan nogle restrisikofaktorer ikke helt udelukkes. På grund af maskinens konstruktion og opbygning kan der optræde følgende risici:

- Berøring af savbladet i den ikke afdækkede del af savfunktionen.
- Kontakt med det roterende savblad (snitsår).
- Tilbageslag af arbejdsemner og dele af arbejdsemner.
- Savbladsbrud.
- Maskinen slynger fejlagtige hårdmetalsdele fra savbladet ud.
- Hørskeader ved undladt brug af høreværn.
- Sundhedsskadelig emission af træstøv ved anvendelse i lukkede rum.

Bemærk, at vore produkter ikke er konstrueret til erhvervmæssig, håndværksmæssig eller industriel brug. Vi fraskriver os ethvert ansvar, såfremt produktet anvendes i erhvervmæssigt, håndværksmæssigt, industrielt eller lignende øjemed.

5. Tekniske data

Vekselstrømsmotor	230 V ~ 50Hz
Effekt P	S1 1200 W S6 20 % 2000 W
Omdrejningstal, ubelastet n_0	2800 min ⁻¹
Savklinge af hårdmetal	Ø 315 x Ø 30 x 3,6 mm
Antal tænder	24
Bordstørrelse	800 x 5500 mm
Snithøjde maks.	83 mm / 0°
	60 mm / 45°
Højdeindstilling	trinløs 0 - 83 mm
Savklinge svingbar	trinløs 0° - 45°
Udsugningstilslutning	Ø 100 mm
Vægt	52 kg

Lydemissionsværdier

Støj- og vibrationstal er beregnet i henhold til EN 61029.

	Tomgang
Lydtryksniveau L_{pA}	103,5 dB(A)
Usikkerhed K_{pA}	3 dB
Lydeffektniveau L_{WA}	92,9 dB(A)
Usikkerhed K_{WA}	3 dB

Brug høreværn.

Støjudviklingen fra maskinen kan forårsage høretab.

Støjudvikling og vibration skal begrænses til et minimum!

- Brug kun intakte og ubeskadigede maskiner.
- Vedligehold og rengør maskinen med jævne mellemrum.
- Tilpas arbejdsmåden efter maskinen.
- Overbelast ikke maskinen.
- Lad i givet fald maskinen underkaste et eftersyn.
- Sluk maskinen, når den ikke benyttes.

6. Før maskinen tages i brug

- Bordrundsaven pakkes ud og kontrolleres for eventuel transportbeskadigelse.
- Maskinen skal være solidt stående, d.v.s. at den skal skrues fast på et arbejdsbord eller et fast understel.
- Før maskinen tages i brug, skal alle afdækninger og sikkerhedsanordninger være monteret efter forskrifterne.
- Savbladet skal kunne rotere frit.
- Bruges der allerede bearbejdet træ, skal du være opmærksom på fremmedlegemer, såsom søm eller skruer m.m.
- Før tænd/sluk-knappen aktiveres, skal du kontrollere, om savbladet er korrekt monteret, og om de bevægelige dele går let.
- Før maskinen tilsluttes, skal du kontrollere, om data på mærkepladen er i overensstemmelse med netdataene.

DK/N

7. Montering

Vigtigt! Træk stikket ud hver gang før vedligeholdelse, omstilling og montage.

7.1. Opstilling af sav (fig. 1-24)

- Læg savbordet på et plant underlag.
- Skru bordbenene (18) løst fast til savbordet (1) (fig. 5).
Vigtigt: Bordben med udstansning (19) til kontakt/stik-kombination skal monteres rigtigt (til venstre på fronten) (se fig. 1).
- Skru stræbere (24) til understel løst fast til bordbenene (18) (fig. 6-8).
- Monter holder til transportstel (22) på de bageste bordben (18) med 4 skruer på indersiden af bordbenet (fig. 9).
- Skru udsugningsadapteren på undersiden af spånkassen (17) med 4 skruer (D) (fig. 10).
- Sæt de fire gummifødder (25) på bordbenene (18) (fig. 11).
- Monter metalvinklerne (26) på bordbenene (18) (fig. 11).
- Vend saven om, og stil den på bordbenene.
- Monter kombienheden kontakt-stik (11) på det forreste bordben med 2 skruer (fig. 13).
- Fastgør udsugningsslængens holdeanordning (21) til undersiden af savbordet (1) med 2 skruer (B) (fig. 14).
- Monter transportgrebene (16) på de forreste bordben (18) med 2 skruer til hvert greb. (Fig. 15)
- **Bemærk:** Grebene (16) skal stadig kunne bevæges og klappe ind af sig selv! (fig. 15).
- Monter de to vingeskruer (27) til klemmeskinnen på savbordets frontside. Vigtigt: Vingeskruerne skal kun monteres løst, da parallelanslaget (7) ellers ikke længere kan fikseres. Monter værktøjskrogen (9) på siden af et de forreste bordben (fig. 15).
- Ret understellet ind, og spænd alle skruer til.
- Fjern transportsikringen (fig. 16).

7.2 Montering af bordforlænger (fig. 17-18)

- Skru forlængerbordets (10) korte side løst fast til undersiden af savbordet (1) med to skruer (fig. 17).
- Skru nu de lange bordstøtter (29) i hullerne på understellet og forlængerbordet.
- Ret forlængerbordet (10) ind, så det er plant med savbordet (1), og spænd alle skruer fast.

7.3 Brug af transportstel (fig. 19)

- Stellet klappes ud ved at løfte saven op på bagsiden (a), og skubbe hjulene (15) bagud (b)
- Sænk bordrundsaven ned igen i denne stilling (c).
- Bordrundsaven står nu på hjulene og kan transporteres ved at tage fat i grebene (16).
- Bemærk: Efter transport skal stellet (15) klappes ind igen med det samme, så saven står sikkert og stabil. Bring hjulene tilbage i udgangsposition (omvendt rækkefølge).

7.4 På-/afmontering af klingebeskytter (fig. 10/20)

- Sæt klingebeskytteren (2) på kløvekilen (5), således at skruen passer gennem hullet (30) i kløvekilen.
- Spænd ikke skruen (31) for stramt til; klingebeskytteren skal stadig kunne bevæges frit.
- Fastgør udsugningsslængens sugadapteren (14) og sugestudsens på klingebeskytteren (2).
- Et egnet udsugningsanlæg sluttes til udgangen på sugadapteren (14) (fig. 38).
- Afmontering sker i modsat rækkefølge.

Vigtigt!

Inden savningen påbegyndes, skal klingebeskytteren (2) sænkes ned over arbejdsområdet.

7.5 Udskiftning af bordindlæg (fig. 21)

- Er bordindlægget slidt eller beskadiget, skal det udskiftes, ellers er der en forhøjet skadesrisiko.
- Savbladsværnet (2) tages af (se 7.4).
- De 2 skruer med forsænket hoved (33) fjernes.
- Det slidte bordindlæg (6) trækkes opad og tages ud.
- Montering af det nye bordindlæg foretages i den omvendte rækkefølge.

7.6 Indstil kløvekilen (fig. 20/21/22)

- **Vigtigt! Træk netstikket ud.**
- Indstil savklingen (4) til maks. snitdybde, bring den i position 0°, og fikser den (se 8.2).
- Afmonter klingebeskytteren (se 7.4).
- Tag bordindlægget (6) ud (se 7.5).
- Løs møtrikken (32).

7.6.1 Indstilling til maksimale snit (fig. 20/21/22/23)

- Skub kløvekilen (5) opad, så afstanden mellem savbord (1) og overkanten af kløvekilen (5) er maksimal.
- Afstand mellem savklinge (4) og kløvekile (5) maks. 8 mm.
- Spænd møtrikken (32) til igen, og monter

bordindlægget (6).

7.7. Skift af savklinge (fig. 24)

- **Vigtigt! Træk stikket ud af stikkontakten.**
- Indstil savklingen (4) til maks. snitdybde (se 8.2).
- Tag klingeværnet (2) af (se 7.4).
- Tag bordindlægget (6) ud (se 7.5).
- Sæt modhold (35) ind i flangen til savklingen.
- Drej skruen (34) ud med nøglen (36) i savklingsens rotationsretning.
- Tag savklingen (4) af inderflangen, og træk den op
- Rens savklingsens flange grundigt, inden du monterer den nye savklinge
- Sæt den nye savklinge i i omvendt rækkefølge, og spænd den fast.
- **Vigtigt! Husk rigtig rotationsretning, tændernes skrå skæreflade skal pege imod rotationsretningen, dvs. fremad (se pil på klingeværnet)**
- Genmonter og indstil kløvekile (5) og klingeværnet (2) (se 7.4., 7.5)
- Inden du arbejder videre med saven, skal du kontrollere, at beskyttelsesudstyret virker, som det skal.

8. Betjening

8.1. Tænd-/slukknop (illustr. 1/11)

- Saven tændes ved at trykke på den grønne knap .I. Vent med at begynde at save, til savklingen har nået sit maksimale omdrejningstal.
- Tryk på den røde knap .0. for at slukke for saven igen.

8.2. Skæredybde (illustr. 35)

- Ved at dreje håndhjulet (8) indstilles savbladet (4) til den ønskede skæredybde.
- Mod uret: større skæredybde
- Med uret: mindre skæredybde

8.3. Parallelansats

8.3.1. Ansatshøjde (illustr. 26/27)

- Parallelansatsen (7), der er med i leveringen, har to styreflader af forskellig højde.
- Afhængigt af tykkelsen af det materiale, der skal skæres, skal ansatsskinen (20) anvendes jf. illustr. 26 for tykt materiale og jf. illustr. 27 for tyndt materiale.

8.3.2. Snitbredde (fig. 26/27)

- Ved længdeskæring af trædele skal parallelanslaget (7) benyttes.
- Parallelanslaget (7) skal monteres på savklingsens højre side (4).
- Parallelanslaget (7) skal presses ind i foringen (17) udefra.
- Indstil parallelanslaget (7) til det ønskede mål, og fikser med excenterarmen (9).

8.3.3. Indstilling af ansatslængde (illustr. 27)

- For at undgå, at arbejdsområdet klemmes fast, er det muligt at skubbe ansatsskinen (23) i længderetning.
- Tommelfingerregel: Ansatsens bagende støder imod en tænkt linje, som begynder omtrent ved midten af savbladet og løber bagud med 45°.
- Indstil den ønskede snitbredde:
 - Skru vingeskruerne (38) løs, og skub anslagsskinen (37) frem, indtil den tænkte 45°-linie berøres.
 - Spænd vingeskruerne (38) igen.

8.4. Tværanslag (fig. 28)

- Pres universalanslaget (7) ind i ledeskinen (39).
- Skru klemmeskruen (12) løs.
- Drej universalanslaget (7), så pilen peger mod det ønskede vinkelmål.
- Spænd klemmeskruen (12) til igen.

Vigtigt!!

- Ansatsskinen (37) må ikke skubbes for langt i savbladets retning.
- Afstanden mellem ansatsskinne (37) og savblad (4) bør være ca. 2 cm.

8.5. Vinkelindstilling (fig. 25)

- Skru stjernegrebskruerne (a) løs.
- Flyt spånkassen (17) mod venstre til det ønskede vinkelmål.
- Spænd stjernegrebskruerne (a) til igen.

9.0. Drift

Vigtigt!!

- Der anbefales en prøveskæring efter hver omstilling for at kontrollere de indstillede mål.
- Efter at du har tændt for saven, skal savbladets maksimale omdrejningshastighed afventes, før savningen påbegyndes.
- Pas på ved opskæring!
- Maskinen må kun benyttes sammen med udsugning. Udsugningskanalerne skal efterses og renses med jævne mellemrum.

DK/N**9.1. Skæring på langs (illustr. 29)**

Herved gennemskæres et arbejdsemne i dets længderetning.

En af arbejdsemnets kanter trykkes mod parallelansatsen (7), mens den flade side ligger på savbordet (1).

Savbladsværnet (2) skal altid sænkes ned på arbejdsemnet.

Ved en skæring på langs må arbejdspositionen aldrig være på linje med skæringsforløbet.

- Parallelansatsen (7) indstilles i forhold til arbejdsemnets højde og den ønskede bredde. (se 8.3.)
- Saven tændes.
- Hænderne lægges fladt og med samlede fingre på arbejdsemnet, og arbejdsemnet skubbes ind i savbladet (4) langs parallelansatsen (7).
- Sidelæns føring med venstre eller højre hånd (afhængig af parallelansatsens position) kun indtil beskyttelseskappens forkant.
- Arbejdsemnet skal altid skubbes igennem indtil enden af kløvekilen (5).
- Skæringsaffaldet bliver liggende på savbordet (1), indtil savbladet (4) befinder sig i udgangspositionen.
- Lange arbejdsemner skal sikres imod at falde ned i slutningen af skæreprcessen (f.eks. afrulningsstander etc.)

9.1.2. Skæring i smalle arbejdsemner (illustr. 30)

- Skæring på langs af arbejdsemner, som er under 120 mm brede, skal **under alle omstændigheder** gennemføres ved hjælp af et skydeskæft (3). Skydeskæftet er med i leveringen. **Slidte eller beskadigede skydeskafter skal udskiftes omgående.**

9.1.3. Skæring i meget smalle arbejdsemner (illustr. 31)

- Skæring på langs af meget smalle arbejdsemner, som er under 30 mm brede eller mindre, skal under alle omstændigheder gennemføres ved hjælp af et skydetræ (a).
- Herved foretrækkes parallelansatsens nederste styreflade (fig. 27).
- **Skydetræ er ikke del af leveringen! (Kan fås i specialforretninger.) Slidte skydetræer skal skiftes ud i god tid.**

9.1.4. Skråskæringer (illustr. 32)

Skråskæringer skal principielt udføres ved hjælp af parallelansatsen (7).

- Savbladet (4) indstilles til det ønskede vinkelmål. (se 8.5.)
- Parallelansatsen (7) indstilles afhængigt af arbejdsemnets bredde og højde.

- Skæringer udføres i forhold til arbejdsemnets bredde (se 9.1.2 og 9.1.3)

9.2. Savning med tværsnit (fig. 33)

- Indstil tværanslaget (7) til det ønskede vinkelmål (se 8.4.).
- Pres arbejdsemnet fast ind mod tværanslaget (7).
- Tænd for saven.
- Skub tværanslag (7) og arbejdsemne i retning mod savklingen for at udføre snittet.
- **Vigtigt:**
Hold altid fast i det førte arbejdsemne, aldrig det frie arbejdsemne, som saves af.
- Sørg altid for at skubbe tværanslaget (7) så langt frem, at arbejdsemnet skæres helt igennem.
- Sluk for saven igen.
Vent med at fjerne træaffald, til savklingen står helt stille.

10. Udskiftning af nettilslutningsledning

Hvis produktets nettilslutningsledning beskadiges, skal den skiftes ud af producenten eller dennes kundeservice eller af person med lignende kvalifikationer for at undgå fare for personskade.

11. Rengøring, vedligeholdelse og reservedelsbestilling

Træk stikket ud af stikkontakten inden vedligeholdelsesarbejde.

11.1 Rengøring

- Hold så vidt muligt beskyttelsesanordninger, luftsprækker og motorhuset fri for støv og snavs. Gnid maskinen ren med en ren klud, eller foretag trykluftudblæsning med lavt tryk.
- Vi anbefaler, at maskinen rengøres hver gang efter brug.
- Rengør af og til maskinen med en fugtig klud og lidt blød sæbe. Undgå brug af rengørings- eller opløsningsmiddel, da det vil kunne ødelægge maskinens kunststofdele. Pas på, at der ikke kan trænge vand ind i maskinens indvendige dele.

11.2 Vedligeholdelse

- **Vigtigt!** Træk stikket ud.
- Støv og snavs skal med jævne mellemrum fjernes fra maskinen. Rengøring skal helst ske med en fin børste eller en klud.
- Der må ikke bruges ætsende midler til rengøring af plastik.

11.3 Reservedelsbestilling:

Ved bestilling af reservedele skal følgende oplyses:

- Savens type.
 - Savens artikelnummer.
 - Savens identifikationsnummer.
 - Nummeret på den nødvendige reservedel.
- Aktuelle priser og øvrige oplysninger finder du på internetadressen www.isc-gmbh.info

12. Opbevaring

Maskinen og dens tilbehør skal opbevares på et mørkt, tørt og frostfrit sted uden for børns rækkevidde. Den optimale lagertemperatur ligger mellem 5 og 30°C. Opbevar el-værktøjet i den originale emballage.

13. Bortskaffelse og genanvendelse

Maskinen er pakket ind for at undgå transportskader. Emballagen består af råmaterialer og kan således genanvendes eller indleveres på genbrugsstation. Maskinen og dens tilbehør består af forskellige materialer, f.eks. metal og plast. Defekte komponenter skal kasseres ifølge miljøforskrifterne og må ikke smides ud som almindeligt husholdningsaffald. Hvis du er i tvivl: Spørg din forhandler, eller forhør dig hos din kommune!

S**⚠ Obs!**

Innan maskinen kan användas måste särskilda säkerhetsanvisningar beaktas för att förhindra olyckor och skador. Läs därför noggrant igenom denna bruksanvisning och dessa säkerhetsanvisningar. Förvara dem på ett säkert ställe så att du alltid kan hitta önskad information. Om maskinen ska överlåtas till andra personer måste även denna bruksanvisning och dessa säkerhetsanvisningar medfölja. Vi övertar inget ansvar för olyckor eller skador som har uppstått om denna bruksanvisning eller säkerhetsanvisningarna åsidosätts.

1. Säkerhetsanvisningar:

Gällande säkerhetsanvisningar finns i det bifogade häftet.

⚠ WARNING!

Läs alla säkerhetsanvisningar och instruktioner.

Försummelser vid iakttagandet av säkerhetsanvisningarna och instruktionerna kan förorsaka elstöt, brand och/eller svåra skador.

Förvara alla säkerhetsanvisningar och instruktioner för framtiden.

2. Beskrivning av maskinen (bild 1-3)

- 1 Sågbord
- 2 Skydd till sågklinga
- 3 Påskjutare
- 4 Sågklinga
- 5 Klyvkniv
- 6 Sågplatta
- 7 Universalanhåll
- 8 Vev
- 9 Verktygskrok
- 10 Extrabord
- 11 Brytar- och kontaktenhet
- 12 Klämskruv
- 13 Spånsugslang
- 14 Uttag för spånsug Ø 100 mm
- 15 Transportstativ
- 16 Körhandtag
- 17 Spånlåda
- 18 Stativben
- 19 Stativben med urstansning
- 20 Klämskena
- 21 Hållare för spånsugslang
- 22 Hållare för hjul
- 23 Styrskena för geringsanhåll
- 24 Strävor
- 25 Gummifötter

- 26 Motor
- 27 Vingskruvar

3. Leveransomfattning (bild 1-4)

- Öppna förpackningen och ta försiktigt ut produkten ur förpackningen.
- Ta bort förpackningsmaterialet samt förpacknings- och transportsäkringar (om förhanden).
- Kontrollera att leveransen är komplett.
- Kontrollera om produkten eller tillbehördelarna har skadats i transporten.
- Spara om möjligt på förpackningen tills garantitiden har gått ut.

WARNING!

Produkten och förpackningsmaterialet är ingen leksak! Barn får inte leka med plastpåsar, folie eller smådelar! Risk för att barn sväljer delar och kvävs!

- Original-bruksanvisning
- Säkerhetsanvisningar
- Bordscirkelsåg
- Hårdmetallsågklinga
- Universalanhåll
- Påskjutare
- Extrabord
- Verktyg
- Transportstativ
- Monteringsmaterial

4. Ändamålsenlig användning

Bordscirkelsågen är avsedd för längs- och tvärsågning (endast med geringsanhåll) av olika slags virke med hänsyn till maskinens storlek. Rundvirke av olika slag får **inte** sågas.

Maskinen får endast användas till sitt avsedda ändamål.

Användningar som sträcker sig utöver detta användningsområde är ej ändamålsenliga. För materialskador eller personskador som resulterar av sådan användning ansvarar användaren/operatören själv. Tillverkaren övertar inget ansvar. Endast passande sågklingor (HM- eller CV-sågklingor) får användas till denna maskin. Olika slags HSS-sågklingor eller delningsklingor får inte användas.

Till utrustningens ändamålsenliga användning hör också att säkerhetsanvisningarna samt

monteringsanvisningarna och driftanvisningar i bruksanvisningen beaktas.

Personer som använder och underhåller maskinen måste känna till utrustningens funktioner och ha instruerats om eventuella faror. Dessutom ska gällande arbetarskyddsföreskrifter följas exakt. Övriga allmänna regler för arbetsmedicinska och säkerhetstekniska områden ska även beaktas.

Om maskinen ändras leder detta till att tillverkarens ansvar för därutav resulterande skador upphör gälla. Trots ändamålsenlig användning kan särskilda resterande riskfaktorer inte uteslutas helt. På grund av maskinens konstruktion och sammansättning kan följande faror uppstå under drift:

- Risk för skador om sågklingan rörs vid inom ej skyddat sågningsområde.
- Risk för skärskador vid ingrepp i den roterande sågklingan.
- Risk för att arbetsstycken eller delar slår tillbaka.
- Risk för att sågklingan bryts sönder.
- Risk för att defekta hårdmetalldelar slungas ut från sågklingan.
- Risk för hörselskador vid otillräckligt bullerskydd.
- Risk för hälsovådliga emissioner av trädammslag vid användning inom slutna utrymmen.

Tänk på att våra produkter endast får användas till ändamålsenligt syfte och inte har konstruerats för yrkesmässig, hantverksmässig eller industriell användning. Vi ger därför ingen garanti om produkten ska användas inom yrkesmässiga, hantverksmässiga eller industriella verksamheter eller vid liknande aktiviteter.

5. Tekniska data

Växelströmsmotor	230 V ~ 50Hz
Effekt P	S1 1200 W S6 20% 2000 W
Tomgångsvarvtal n 0	2800 min ⁻¹
Hårdmetallsågklinga	Ø 315 x Ø 30 x 3,6 mm
Antal tänder	24
Bordets storlek	800 x 550 mm
Såghöjd max	83 mm / 0°
	60 mm / 45°
Höjdställning	steglöst 0 - 83 mm
Svängbar sågklinga	steglöst 0° - 45°
Uttag för spånutsugning	Ø 100 mm
Vikt:	52 kg

Bulleremissionsvärden

Buller- och vibrationsvärden har bestämts enligt EN 61029.

	Tomgång
Ljudtrycksnivå L _{pA}	103,5 dB(A)
Osäkerhet K _{pA}	3 dB
Ljudeffektnivå L _{WA}	92,9 dB(A)
Osäkerhet K _{WA}	3 dB

Bär hörselskydd.

Buller kan leda till att hörseln förstörs.

Begränsa uppkomsten av buller och vibration till ett minimum!

- Använd endast intakta maskiner.
- Underhåll och rengör maskinen regelbundet.
- Anpassa ditt arbetssätt till maskinen.
- Överbelasta inte maskinen.
- Lämna in maskinen för översyn vid behov.
- Slå ifrån maskinen om den inte används.

6. Före driftstart

- Packa upp bordscirkelsågen och kontrollera om den ev. har skadats i transporten.
- Se till att maskinen står stabilt, dvs. fastskruvad på en arbetsbänk, ett fast stativ eller liknande.
- Innan maskinen tas i drift måste alla skydd och säkerhetsanordningar ha monterats på avsett vis.
- Sågklingan måste kunna rotera fritt.
- Var uppmärksam på främmande föremål, t ex spik eller skruv, om virket som ska sågas redan har bearbetats.
- Innan du slår på maskinen med strömbrytaren måste du övertyga dig om att sågklingan är rätt monterad och att de rörliga delarna inte klämmer.
- Övertyga dig om att uppgifterna på typskylten stämmer överens med nätets data innan du ansluter maskinen till vägguttaget.

S

7. Montering

Varning! Dra alltid ut stickkontakten om du ska underhålla, bestycka eller ställa in cirkelsågen.

7.1. Montera sågen (bild 1-28)

- Lägg sågbordet på ett jämnt underlag.
- Skruva stativbenen (18) löst på sågbordet (1) (bild 5).
Obs! Stativben med urstansning (19) för brytar- och kontaktenheten måste monteras rätt (vänster framsida) (se bild 1).
- Skruva fast stöden (24) för understället löst på stativbenen (18) (bild 6-8).
- Montera hållaren för transportstativet (22) på insidan av de bakre stativbenen (18) med hjälp av fyra skruvar (bild 9).
- Skruva fast uttaget för spånsug på undersidan av spånådan (17) med fyra skruvar (D) (bild 10).
- Sätt de fyra gummifötterna (25) på stativbenen (18) (bild 11).
- Montera metallvinklarna (26) på stöden (18) (bild 11).
- Vrid runt sågen och ställ den på stativbenen.
- Montera brytar- och kontaktenheten (11) på det främre stativbenet med två skruvar (bild 13).
- Fäst hållaren för spånsugslangen (21) med två skruvar (B) på sågbordets (1) baksida (bild 14).
- Montera körhandtagen (16) på de främre stativbenen (18) med vardera två skruvar (bild 15).
- **Obs!** Handtagen (16) måste vara rörliga och slå in automatiskt (bild 15)!
- Montera de båda vingskruvarna (27) för klämskenan på sågbordets framsida. **Obs!** Montera vingskruvarna endast löst, eftersom klyvnhållet (7) annars inte kan fixeras längre. Montera verktygskroken (9) på sidan av ett av de främre stativbenen (bild 15).
- Justera in understället och dra åt alla skruvar.
- Ta av transportsäkring (bild 16).

7.2 Montera bordsförlängningen (bild 17-18)

- Skruva fast förlängningsbordet (10) med den korta sidan löst på sågbordets (1) baksida med hjälp av två skruvar (bild 17).
- Skruva därefter in de långa bordsstöden (34) vid de härför avsedda hålen på understället och på förlängningsbordet.
- Justera in förlängningsbordet (10) så att det ligger i samma plan som sågbordet (1). Dra sedan åt alla skruvar.

7.3 Använda transportstativet (bild 19)

- Lyft på sågen baktill (a) och skjut hjulen (15) bakåt för att fälla ut transportstativet (b).
- Sänk ned bordscirkelsågen i detta läge (c).

- Bordscirkelsågen står nu på golvet och kan transporteras av en person med hjälp av handtaget (16).
- **Obs!** Efter transport måste transportstativet (15) genast fällas in på nytt så att sågen står stabilt. Gör på omvänt sätt för att fälla tillbaka hjulen till utgångsläget.

7.4 Montera / demontera sågklingans skydd (bild 10/20)

- Sätt sågklingans skydd (2) på klyvkniven (5) så att skruven passar genom klyvknivens hål (30).
- Dra inte åt skruven (31) för hårt - skyddet måste vara rörligt.
- Anslut spånsugslangen (13) till utsugningsadaptorn (14) och till skyddets (2) utsugningsrör.
- Anslut en lämplig spånsug vid utsugningsadaptorns (14) utgång (bild 10).
- Demontera i omvänd ordningsföljd.

Obs!

Innan du börjar såga måste sågklingans skydd (2) sänkas ned mot arbetsstycket.

7.5 Byta ut sågplattan (bild 21)

- Byt ut sågplattan om den är slitna eller skadad, eftersom det annars finns risk för personskador.
- Ta av skyddet (2) till sågklingan (se 7.4).
- Ta bort de sex försänkta skruvarna (33).
- Lyft upp den slitna sågplattan (6).
- Montera den nya sågplattan i omvänd ordningsföljd.

7.6. Ställa in klyvkniven (bild 20/21/22)

- **Obs! Dra ut stickkontakten.**
- Ställ in sågklingan (4) på maximalt sågdjup och i läget 0° samt spärra därefter (se 8.2).
- Demontera sågklingans skydd (se 7.4).
- Ta ut sågplattan (6) (se 7.5).
- Lossa på muttern (32).

7.6.1 Inställning för maximal sågning (bild 20/21/22/23)

- Skjut klyvkniven (5) uppåt tills avståndet mellan sågbordet (1) och klyvknivens ovkant (5) är maximal.
- Avståndet mellan sågklingan (4) och klyvkniven (5) får inte överstiga 8 mm.
- Dra åt muttern (32) på nytt och montera sågplattan (6).

7.7. Byta ut sågklingan (bild 24)

- **Obs! Dra ut stickkontakten.**
- Ställ sågklingan (4) på maximalt sågdjup (se 8.2).
- Ta av skyddet till sågklingan (2) (se 7.4).

- Ta ut sågplattan (6) (se 7.5).
- Sätt en mothållare (35) mot sågklingans fläns.
- Skruva ut skruven (34) i sågklingans rotationsriktning med hjälp av nyckeln (36).
- Ta av sågklingan (4) från innerflänsen och ta sedan ut den uppåt.
- Rengör sågklingans fläns noggrant innan du monterar den nya sågklingan.
- Sätt in den nya sågklingan i omvänd ordningsföljd och dra sedan åt.
- **Obs! Beakta rotationsriktningen. Tändernas sågvinkel måste vara i rotationsriktningen, dvs. framåt (se pilen på skyddet).**
- Montera klyvkniven (5) samt skyddet (2) på nytt och ställ sedan in (se 7.4, 7.5).
- Kontrollera att alla skyddsanordningar är funktionsdugliga innan du fortsätter använda sågen.

8. Användning

8.1. Strömbrytare (bild 1/11)

- Tryck på den gröna knappen "I" för att koppla in sågen. Vänta tills sågklingan har nått sitt maximala varvtal innan du börjar såga.
- Tryck på den röda knappen "O" för att koppla ifrån sågen på nytt.

8.2. Sågdjup (bild 35)

- Vrid på handhjulet (8) för att ställa in sågklingan (4) på avsett sågdjup.

Motsols: störresågdjup
Medsols: mindresågdjup

8.3. Klyvanhåll

8.3.1. Anhållshöjd (bild 26/27)

- Det bifogade klyvanhållet (7) har två olika höga styrningsytor.
- Beroende på tjockleken i materialet som ska sågas, måste anhållslisten (20) som visas i bild 26 användas för tjockt material och listen i bild 27 användas för tunt material.

8.3.2 Sågbredd (bild 26/27)

- Använd klyvanhållet (7) vid längssågning av virke.
- Klyvanhållet (7) ska monteras på sågbordets (4) höger sida.
- Skjut in klyvanhållet (7) i styrningen (17) från utsidan.
- Ställ in klyvanhållet (7) på avsett mått och fixera sedan med excenterspaken (9).

8.3.3. Ställa in anhållslängd (bild 27)

- För att undvika att arbetsstycket kläms fast kan anhållslisten (37) förskjutas i längdled.
- Tumregel: Den bakre delen av anhållet ligger emot en teoretisk linje som börjar ungefär i sågklingans mitt och löper bakåt under 45°.
- Ställa in avsedd sågbredd:
 - Lossa på vingskruvarna (38) och förskjut anslagslisten (37) så långt tills den teoretiska 45°-linjen vidrörs.
 - Dra åt vingskruvarna (38) på nytt.

8.4. Geringsanhåll (bild 28)

- Skjut in universal-anhållet (7) i styrskenan (39).
- Lossa på klämskruven (12).
- Vrid på universal-anhållet (7) tills pilen står på avsett vinkel mått.
- Dra åt klämskruven (12) på nytt
- **Obs!**
 - Skjut inte anslagslisten (37) för långt mot sågklingan.
 - Avståndet mellan anslagslisten (37) och sågklingan (4) ska uppgå till ca 2 cm.

8.5. Ställa in vinkeln (bild 25)

- Lossa på stjärnskruvarna (a).
- Skjut spånlådan (17) åt vänster till avsett vinkel mått.
- Dra åt stjärnskruvarna (a) på nytt.

9. Drift

Varning!

- Efter varje ny inställning rekommenderar vi att du gör en provsågning för att kontrollera att måtten som har ställts in verkligen stämmer.
- Efter att du har kopplat in sågen måste du vänta tills sågklingan har nått sitt maximala varvtal innan du börjar såga.
- Var försiktig vid insågning!
- Använd maskinen endast med en suganordning. Kontrollera och rengör utsugningskanalerna regelbundet.

9.1. Utföra längssågning (bild 29)

Vid längssågning sågas ett arbetsstycke igenom i hela sin längd.

Tryck arbetsstyckets ena kant mot klyvanhållet (7) medan den platta sidan ligger på sågbordet (1). Skyddet (2) till sågklingan måste alltid vara sänkt över arbetsstycket.

Vid längssågning får du aldrig stå i linje med sågriktningen.

- Ställ in klyvanhållet (7) med hänsyn till arbetsstyckets höjd och den avsedda bredden.

S

- (se 8.3)
- Koppla in sågen.
- Håll med handflatorna med fingrarna stängda på arbetsstycket och skjut arbetsstycket långs med klyvanhållet (7) och vidare in i sågklingan (4).
- Styr i sidled med vänster eller höger hand (beroende på var klyvanhållet är placerat) fram till skyddskåpens framkant.
- Skjut alltid igenom hela arbetsstycket fram till klyvknivens (5) slut.
- Låt virkesavfallet ligga kvar på sågbordet (1) tills sågklingan (4) har stannat helt.
- Spänn fast långa arbetsstycken för att förhindra att de tippar vid slutet av sågningen (använd t ex rullstativ eller liknande).

9.1.2. Såga smala arbetsstycken (bild 30)

- Om arbetsstycken som är smalare än 120 mm ska sågas på längden måste en påskjutare (3) tvunget användas.
En påskjutare ingår i leveransen.
Byt genast ut påskjutaren om den är sliten eller skadad.

9.1.3. Såga mycket smala arbetsstycken (bild 31)

- Om mycket smala arbetsstycken, dvs med en bredd under 30 mm, ska sågas på längden måste en skjutplatta (a) tvunget användas.
- Välj helst klyvanhållets lägre styrningsyta (bild 27).
- **Skjutplattan ingår inte i leveransen! (Kan erhållas i din specialbutik) Byt ut skjutplattan om den är sliten.**

9.1.4. Utföra snedsågning (bild 32)

- Använd alltid klyvanhållet (7) när du utför snedsågningar.
- Ställ sågklingan (4) på avsett vinkelmått. (se 8.5)
 - Ställ in klyvanhållet (7) beroende på arbetsstyckets bredd och höjd.
 - Utför sågningen med hänsyn till arbetsstyckets bredd (se 9.1.2 och 9.1.3.).

9.2. Utföra kapsågning (bild 33)

- Ställ in geringsanhållet (7) på avsett vinkelmått (se 8.4).
- Tryck arbetsstycket ordentligt mot geringsanhållet (7).
- Koppla in sågen.
- Skjut geringsanhållet (7) och arbetsstycket mot sågklingan för att utföra sågningen.
- **Varning!**
Håll alltid fast arbetsstycket som förs framåt, inte den del som ska sågas av.
- Skjut alltid geringsanhållet (7) så långt framåt tills arbetsstycket har sågats igenom helt.

- Koppla ifrån sågen på nytt.
Ta inte bort virkesavfallet förrän sågklingan har stannat helt.

10. Byta ut nätkabeln

Om nätkabeln till denna produkt har skadats måste den bytas ut av tillverkaren, kundtjänst eller av en annan person med liknande behörighet eftersom det annars finns risk för personskador.

11. Rengöring, Underhåll och reservdelsbeställning

Dra alltid ut stickkontakten inför alla rengöringsarbeten.

11.1 Rengöra maskinen

- Håll skyddsanordningarna, ventilationsöppningarna och motorkåpan i så damm- och smutsfritt skick som möjligt. Torka av maskinen med en ren duk eller blås av den med tryckluft med svagt tryck.
- Vi rekommenderar att du rengör maskinen efter varje användningstillfälle.
- Rengör maskinen med jämna mellanrum med en fuktig duk och en aning såpa. Använd inga rengörings- eller lösningsmedel. Dessa kan skada maskinens plastdelar. Se till att inga vätskor tränger in i maskinens inre.

11.2 Underhåll

- Varning! Dra ut stickkontakten!
- Ta bort damm och smuts från maskinen i regelbundna intervaller. Rengör helst med en fin borste eller med en tygduk.
- Använd inga frätande medel när du rengör plastdelarna.

11.3 Reservdelsbeställning

Lämna följande uppgifter vid beställning av reservdelar:

- Maskintyp
 - Maskinens artikel-nr.
 - Maskinens ident-nr.
 - Reservdelsnummer för erforderlig reservdel
- Aktuella priser och ytterligare information finns på www.isc-gmbh.info

12. Förvaring

Förvara produkten och dess tillbehör på en mörk, torr och frostfri plats samt otillgängligt för barn. Den bästa förvaringstemperaturen är mellan 5 och 30°C. Förvara elverktyget i originalförpackningen.

13. Skrotning och återvinning

Produkten ligger i en förpackning som fungerar som skydd mot transportskador. Denna förpackning består av olika material som kan återvinnas. Lämna in förpackningen till ett insamlingsställe för återvinning.

Produkten och tillbehören består av olika material som t ex metaller och plaster. Lämna in defekta komponenter till ett godkänt insamlingsställe i din kommun. Hör efter med din kommun eller med försäljaren i din specialbutik.

**HR/
BIH****⚠ Pažnja!**

Kod korištenja uređaja morate se pridržavati sigurnosnih propisa kako biste spriječili ozljeđivanja i štete. Zbog toga pažljivo pročitajte ove upute za uporabu / sigurnosne napomene. Dobro ih sačuvajte tako da Vam informacije u svako doba budu na raspolaganju. Ako biste ovaj uređaj trebali predati drugim osobama, proslijedite im i ove upute za uporabu / sigurnosne napomene. Ne preuzimamo odgovornost za štete koje bi nastale zbog nepridržavanja ovih uputa za uporabu i sigurnosnih napomena.

1. Sigurnosne upute

Odgovarajuće sigurnosne upute pronaći ćete u priloženoj knjižici.

⚠ UPOZORENJE!

Pročitajte sve sigurnosne napomene i upute. Propusti kod pridržavanja sigurnosnih napomena i uputa mogu uzrokovati el. udar, požar i/ili teška ozljeđivanja.

Sačuvajte sve sigurnosne napomene i upute za buduće korištenje.

2. Opis uređaja (sl. 1-3)

- 1 Stol pile
- 2 Zaštita lista pile
- 3 Komad za guranje
- 4 List pile
- 5 Klin za cijepanje
- 6 Stolni umetak
- 7 Univerzalni graničnik
- 8 Ručica
- 9 Kuku za alat
- 10 Dodatni stol
- 11 Kombinacija prekidač-utikač
- 12 Ztezni vijak
- 13 Usisno crijevo
- 14 Usisni priključak Ø 100 mm
- 15 Okvir
- 16 Ručke za transportiranje
- 17 Kutija za strugotine
- 18 Nogari
- 19 Nogar s isječkom
- 20 Vodilica za fiksiranje
- 21 Držač usisnog crijeva
- 22 Držač kotača
- 23 Klizna vodilica za poprečni graničnik
- 24 Prečke
- 25 Gumene stope

- 26 Motor
- 27 Vijak s krilatom glavom

3. Sadržaj isporuke (sl. 1-4)

- Otvorite pakovinu i pažljivo izvadite uređaj.
- Uklonite ambalažu kao i dijelove za sigurnost pakiranja / za sigurnost tijekom transporta (ako postoje).
- Provjerite je li sadržaj isporuke cjelovit.
- Prekontrolirajte postoje li na uređaju i dijelovima pribora transportna oštećenja.
- Po mogućnosti sačuvajte pakovinu do isteka jamstvenog roka.

POZOR

Uređaj i materijal pakovine nisu igračke za djecu! Djeca se ne smiju igrati plastičnim vrećicama, folijama i sitnim dijelovima! Postoji opasnost da ih progutaju i tako se uguše!

- Originalne upute za uporabu
- Sigurnosne napomene
- Stolna kružna pila
- List pile od tvrdog metala
- Univerzalni graničnik
- Komad za guranje
- Dodatni stol
- Alat
- Okvir
- Materijal za montažu

4. Namjenska uporaba

Stolna kružna pila služi za uzdužno i poprečno rezanje (samo s poprečnim graničnikom) drveta svih vrsta, u skladu s veličinom stroja.

Ne smiju se rezati okrugla drva bilo koje vrste.

Stroj se smije koristiti samo namjenski.

Svaka drugačija uporaba nije namjenska. Za štete ili ozljeđivanja svih vrsta koje iz toga proizađu, odgovoran je korisnik/rukovatelj, a nikako proizvođač.

Smiju se koristiti samo listovi pile koji su prikladni za ovaj stroj (listovi od tvrdog metala ili krom-volframa). Zabranjena je uporaba listova od brzoreznog čelika tzv. HSS-listova pile i reznih ploča svih vrsta. Sastavni dio namjenske uporabe predstavlja pridržavanje sigurnosnih napomena kao i uputa za montažu i pogonskih napomena navedenih u uputama za uporabu.

Osobe koja rukuju strojem ili ga održavaju moraju se upoznati s prethodno navedenim i biti upućene u moguće opasnosti. Pri tome se treba točno pridržavati važećih propisa o sprječavanju nesreća na radu. Obratite pozornost na ostala opća pravila koja vrijede u medicini rada i sigurnosno-tehničkim područjima.

Promjene na stroju u potpunosti isključuju jamstvo proizvođača i iz toga proizašle štete.

Unatoč namjenskoj uporabi ne mogu se potpuno isključiti određeni faktori rizika. Uvjetovani konstrukcijom i izvedbom stroja mogu nastati sljedeći rizici:

- Dodir s listom pile u nepokrivenom području pile.
- Zahvat u list pile tijekom rada (posjekotine).
- Povratni udarac radnih komada i njihovih dijelova.
- Lomovi lista pile.
- Otkidanje nekvalitetnih dijelova listova pile od tvrdog metala.
- Oštećenje sluha u slučaju nekorištenja potrebne zaštite.
- Emisije drvene prašine opasne za zdravlje kod korištenja u zatvorenim prostorijama.

Molimo da obratite pažnju na to da naši uređaji nisu konstruirani za korištenje u komercijalne svrhe kao ni u obrtu i industriji. Ne preuzimamo jamstvo ako se uređaj koristi u obrtničkim ili industrijskim pogonima i sličnim djelatnostima.

5. Tehnički podaci

Izmjenični motor	230 V ~ 50 Hz
Snaga P	S1 1200 W S6 20% 2000 W
Broj okretaja u praznom hodu n_0	2800 min ⁻¹
Lit pile od tvrdog metala	Ø 315 x Ø 30 x 3,6 mm
Broj zubaca	24
Veličina stola	800 x 550 mm
Visina rezanja maks.	83 mm/0° 60 mm/45°
Podešavanje visine	kontinuirano 0 - 83 mm
Zakretanje lista pile	kontinuirano 0° - 45°
Priključak odsisavanja	Ø 100 mm
Težina	52 kg

Vrijednosti emisije buke

Vrijednosti buke i vibracija određene su prema normi EN 61029.

u praznom hodu	
Razina zvučnog tlaka L_{pA}	103,5 dB (A)
Nesigurnost K_{pA}	3 dB
Intenzitet buke L_{WA}	92,9 dB (A)
Nesigurnost K_{WA}	3 dB

Nosite zaštitu za sluh.

Buka može utjecati na gubitak sluha.

Ograničite stvaranje buke i vibracija na minimum!

- Koristite samo besprijeorne uređaje.
- Redovito čistite i održavajte uređaj.
- Svoj način rada prilagodite uređaju.
- Nemojte preopterećivati uređaj.
- Po potrebi predajte uređaj na kontrolu.
- Isključite uređaj kad ga ne koristite.

6. Prije puštanja u rad

- Raspakirajte stolnu kružnu pilu i provjerite eventualna oštećenja nastala kod transporta
- Stroj se mora postaviti tako da bude stabilan tj. pričvrstiti na radni stol ili pričvrstiti vijcima na donje postolje.
- Prije puštanja u rad svi poklopci i sigurnosne naprave moraju biti propisno montirani.
- List pile se mora neometano kretati.
- Kod drva koje upravo obrađujete pripazite na strana tijela kao što su npr. čavli ili vijci.
- Prije nego što aktivirate sklopku za uključivanje/isključivanje provjerite je li list pile pravilno montiran i jesu li gibljivi dijelovi lako pokretljivi.
- Prije priključenja stroja provjerite odgovaraju li podaci na tipskoj pločici podacima o mreži.

HR/
BIH

7. Montaža

Pažnja! Prije svih radova održavanja i preinaka na kružnoj pili treba izvući mrežni utikač.

7.1. Montaža pile (sl. 1-24)

- Stol pile postavite na ravnu podlogu.
- Pričvrstite nogare (18) labavo sa stolom pile (1) (sl. 5).
Pažnja: Nogar s isječkom (19) za kombinaciju sklopka-utikač mora se pravilno montirati (prednja strana lijevo) (vidi sl. 1)
- Pričvrstite prečke (24) za postolje labavo s nogarima (18) (sl. 6-8).
- Montirajte držač za okvir (22) s 4 vijka iznutra na stražnje nogare (18) (sl. 9).
- Priključak za odsisavanje montirajte pomoću 4 vijka (D) na donju stranu kutije za strugotine (17) (sl. 10).
- Nataknite četiri gumene stopice (25) na nogare (18) (sl. 11).
- Montirajte metalni kutnik (26) na nogare (18) (sl. 11).
- Okrenite pilu i postavite je na nogare.
- Montirajte kombinaciju prekidač-utikač (11) na prednji nogar s 2 vijka (sl. 13).
- Držač za crijevo za odsisavanje (21) pričvrstite pomoću 2 vijka (B) na poledjnu stola pile (1) (sl. 14).
- Montirajte ručke za transportiranje (16) na prednje nogare (18) s po 2 vijka (sl. 15).
- **Pozor:** Ručke (16) moraju ostati pokretne i samostalno se sklapati (sl. 15)!
- Montirajte oba vijka s krilatom glavom (27) za vodilicu za fiksiranje na prednju stranu stola pile.
Pažnja: Vijke s krilatom glavom montirajte labavo jer inače više nije moguće fiksirati paralelni graničnik (7). Kuku za alat (9) montirajte bočno na prednju nogu (sl. 15).
- Centrirajte postolje i i pritegnite sve vijke.
- Uklonite transportna osiguranja (sl. 16).

7.2 Montaža produženja stola (sl. 17-18)

- Produžni stol (10) labavo pričvrstite pomoću dva vijka na poledjnu stola pile (1) (sl. 17).
- Sad pričvrstite vijcima nastavke stola (29) u za to predviđene rupe na postolju i na produžnom stolu.
- Produžni stol (10) poravnajte sa stolom pile (1) i pritegnite sve vijke.

7.3 Korištenje okvira (sl. 19)

- Za rasklapanje okvira podignite pilu na stražnjoj strani (a) i gurnite kotače (15) prema natrag (b).
- Stolnu kružnu pilu ponovno spustite u taj

položaj (c).

- Stolna kružna pila sad stoji na kotačima i jedna je osoba može transportirati pomoću ručki (16).
- Pozor: Nakon transporta okvir (15) se mora odmah preklopiti kako bi se zajamčila stabilnost pile. U tu svrhu obrnutim redoslijedom dovedite kotače u prvobitni položaj.

7.4 Montiranje/demontiranje zaštite lista pile (sl. 10/20)

- Zaštitu lista pile (2) stavite na klin za cijepanje (5) tako da vijak udje kroz rupu (30) klina.
- Vijak (31) nemojte čvrsto pritegnuti; zaštita lista pile mora ostati slobodno gibljiva.
- Pričvrstite crijevo (13) na adaptor za odsisavanje (14) i na nastavak za odsisavanje na zaštitu lista pile (2).
- Na izlazu adaptora za odsisavanje (14) treba priključiti prikladan uređaj za odsisavanje.
- Demontaža se odvija obrnutim redoslijedom.
Pažnja!
Prije svakog početka rezanja zaštita lista pile (2) mora se spustiti na komad koji se reže.

7.5 Zamjena umetka za stol (sl. 21)

- Kod istrošenosti ili oštećenja umetak za stol treba zamijeniti jer u suprotnom postoji povećana opasnost od ozljeđivanja.
- Skinite zaštitu lista pile (2) (vidi 7.4).
- Uklonite dva vijka s upuštenom glavom (33).
- Izvadite istrošeni umetak za stol (6).
- Montaža novog umetka za stol odvija se obrnutim redoslijedom.

7.6 Podešavanje klina za cijepanje (sl. 20/21/22)

- Pažnja! Izvucite mrežni utikač.
- List pile (4) podesite na maks. dubinu rezanja, dovedite u položaj 0° i aretirajte ga (vidi 8.2.).
- Demontirajte zaštitu lista pile (vidi 7.4.)
- Izvadite umetak za stol (vidi 7.5).
- Otpustite matice (32).

7.6.1 Podešavanje za maksimalne rezove (sl. 20/21/22/23)

- Klin za cijepanje (5) gurnite prema gore tako da između stola pile (1) i gornjeg ruba klina za cijepanje (5) bude maksimalni razmak.
- Razmak između lista pile (4) i klina za cijepanje (5) iznosi maks. 8 mm.
- Ponovno pritegnite maticu (32) i montirajte umetak za stol (6).

7.7. Zamjena lista pile (sl. 24)

- **Pozor! Izvucite mrežni utikač.**
- Podesite list pile (4) na maks. dubinu rezanja (vidi 8.2).
- Skinite zaštitu lista pile (2) (vidi 7.4).
- Izvadite umetak za stol (6) (vidi 7.5).
- Stavite podupirač (35) na prirubnicu lista pile.
- Odvrnite vijak (34) pomoću ključa (36) u smjeru vrtnje lista pile.
- Skinite list pile (4) s unutrašnje prirubnice i izvucite ga prema gore.
- Temeljito očistite prirubnicu prije montaže novog lista pile.
- Novi list pile ponovno umetnite obrnutim redoslijedom i pritegnite ga.
- **Pozor! Obratite pažnju na smjer vrtnje, kosina rezanja zubaca mora pokazivati u smjeru vrtnje, što znači pokazivati prema naprijed (vidi strelicu na zaštitu lista pile).**
- Ponovno montirajte i podesite klin za cijepanje (5) kao i zaštitu lista pile (2) (vidi točke 7.4, 7.5).
- Prije nego što ćete opet raditi s pilom, provjerite funkcioniranje zaštitnih naprava.

8.0. Upravljanje

8.1. Sklopka za uključivanje/isključivanje (sl. 1/11)

- Pritiskom na zelenu tipku .I. pila se može uključiti. Prije početka rezanja pričekajte da list pile dostigne svoj maksimalni broj okretaja.
- Da biste pilu ponovno isključili, morate pritisnuti crvenu tipku .O.

8.2. Dubina rezanja (sl. 35)

- Okretanjem ručice (8) list pile (4) se može podesiti na željenu dubinu rezanja.
U smjeru suprotnom od kazaljke na satu:
veća dubina rezanja
U smjeru kazaljke na satu:
manja dubina rezanja

8.3. Paralelni graničnik

8.3.1. Visina graničnika (sl. 26/27)

- Isporučeni paralelni graničnik (7) ima dvije površine vodilica različitih visina.
- Ovisno o debljini materijala za rezanje mora se koristiti granična vodilica (20) prema sl. 26 za deblji materijal i prema sl. 27 za tanji materijal.

8.3.2 Širina reza (sl. 26/27)

- Kod uzdužnog rezanja dijelova drveta mora se koristiti paralelni graničnik (7).
- Paralelni graničnik (7) trebao bi se montirati s desne strane lista pile (4).
- Paralelni graničnik (7) mora se gurnuti izvana u vodilicu (17).
- Podesite paralelni graničnik (7) na željenu mjeru i fiksirajte ga polugom s ekscentrom (9).

8.3.3. Podešavanje duljine graničnika (sl. 26/27)

- Da biste spriječili priklještenje drva koje režete, granična vodilica (37) se može pomicati u uzdužnom smjeru.
- Iskustveno pravilo: Stražnji dio graničnika udara o zamišljenu liniju koja započinje otprilike od sredine lista pile i prolazi unatrag pod 45°.
- Podesite potrebnu širinu rezanja:
- Otpustite krilate vijke (38) i pomaknite graničnu vodilicu (37) naprijed toliko da dodiruje zamišljenu liniju pod 45°.
- Ponovno pritegnite krilate vijak (38).

8.4. Poprečni graničnik (sl. 28)

- Univerzalni graničnik (7) gurnite u kliznu vodilicu (39).
- Olabavite stezni vijak (12).
- Okrećite univerzalni graničnik (7) tako da strelica pokazuje željenu kutnu mjeru.
- Ponovno pritegnite stezni vijak (12).

Pažnja!!

- Nemojte gurnuti vodilicu graničnika (37) previše u pravcu lista pile.
- Razmak između vodilice graničnika (37) i lista pile (4) treba iznositi cca. 2 cm.

8.5. Podešavanje kuta (sl. 25)

- Otpustite zvjezdasti vijak (a)
- Kutiju za strugotine (17) pomaknite ulijevo na željeni kut.
- Ponovno pritegnite zvjezdasti vijak (a).

**HR/
BIH**

9.0. Pogon

Paznja!!

- Nakon svakog novog podešavanja preporučujemo da se napravi probni rez da bi se provjerila podešena mjera.
- Nakon uključivanja pile pričekajte da list pile postigne svoj maksimalni broj okretaja prije nego što započnete s rezanjem.
- Oprez kod urezivanja!
- Ure aj smijete koristiti samo s dijelom za usisavanje. Redovito kontrolirajte i čistite usisne kanale.

9.1. Izvodjenje uzdužnih rezova (sl. 29)

Ovdje se radni komad prorezuje po svom uzdužnom smjeru.

Rub radnog komada pritišće se o paralelni graničnik (7) dok ravna strana naliježe na stol pile (1). Zaštita lista pile (2) mora se uvijek spustiti na radni komad.

Radni položaj kod uzdužnog rezanja nikad ne smije biti u liniji s tijekom rezanja.

- Paralelni graničnik (7) podesite u skladu s visinom radnog komada i željenom širinom. (vidi 8.3)
- Uključivanje pile
- Položite šake na radni komad ravno, sa spojenim prstima i pomičite ga duž paralelnog graničnika (7) u list pile (4).
- Bočnu vodilicu uhvatite lijevom ili desnom rukom (ovisno o položaju paralelnog graničnika) samo do prednjeg ruba zaštitnog poklopca.
- Radni komad uvijek progurajte do kraja klina za cijepanje (5).
- Otpaci rezanja ostaju na stolu pile (1) tako dugo dok se list pile (4) ponovno ne zaustavi.
- Dugačke radne komade osigurajte od prevrtanja na kraju procesa rezanja! (npr. stalcima za prihvat itd.).

9.1.2. Rezanje uskih radnih komada (sl. 30)

- Uzdužni rezovi na radnim komadima širine manje od 120 mm moraju se obavezno provoditi uz dodatnu pomoć komada za guranje (3). Komad za guranje sadržan je u opsegu isporuke.

Istrošen odnosno oštećen komad za guranje odmah zamijenite.

9.1.3. Rezanje vrlo uskih radnih komada (Sl. 31)

- Za uzdužne rezove na vrlo uskim radnim komadima širine od 30 mm mora se obavezno koristiti drvo za guranje.
- Pritom treba dati prednost nižoj površini vodilice

paralelnog graničnika (sl. 27).

- **Drvo za guranje nije sadržano u opsegu isporuke!**
(Može se nabaviti u odgovarajućoj trgovini)
Pravovremeno zamijenite istrošeno drvo za guranje.

9.1.4.

Izvodjenje kosih rezova (Sl. 32)

Kosi rezovi izvode se u osnovi uz korištenje paralelnog graničnika (7).

- List pile (4) podesite na željeni kut (vidi 8.5).
- Paralelni graničnik (7) podesite prema širini i visini radnog komada.
- Rez izvodite u skladu sa širinom radnog komada (vidi 9.1.2 i 9.1.3.).

9.2. Izvodjenje poprečnih rezova (sl. 33)

- Poprečni graničnik (7) podesite na željeni kut (vidi 8.4).
- Radni komad čvrsto pritisnite o poprečni graničnik (7).
- Uključite pilu.
- Da biste izveli rez, poprečni graničnik (7) i radni komad pomičite u smjeru lista pile.
- Paznja:
Uvijek čvrsto držite vodjeni radni komad a nikad slobodan dio komada koji će se odrezati.
- Poprečni graničnik (7) uvijek pomičite toliko da radni komad bude potpuno prerezan.
- Ponovno isključite pilu. Otpad rezanja uklonite tek kad se list pile zaustavi.

10. Zamjena mrežnog priključka

Ako se ošteti mrežni priključni vod ovog uređaja, zamijeniti ga mora proizvođač ili njegova servisna služba ili slična kvalificirana osoba, kako bi se izbjegle opasnosti.

11. Čišćenje, održavanje i narudžba rezervnih dijelova

Prije svih radova čišćenja izvucite mrežni utikač.

11.1 Čišćenje

- Zaštitne naprave, otvore za zrak i kućište motora držite što čišćima od prašine i prljavštine. Istrljajte uređaj čistom krpom ili ga ispušite komprimiranim zrakom pod niskim tlakom.
- Preporučujemo da uređaj očistite nakon svake uporabe.
- Redovito čistite uređaj vlažnom krpom i s malo

sapunice. Ne koristite sredstva za čišćenje ni otapala; ona mogu oštetiti plastične dijelove uređaja. Pripazite na to da u unutrašnjost uređaja ne dospije voda.

11.2 Održavanje

- **Pažnja!** Izvucite mrežni utikač.
- Redovito čistite sa stroja prašinu i nečistoće. Čišćenje je najbolje obaviti finom četkom ili krpom.
- Za čišćenje plastičnih materijala ne koristite sredstva koja nagrízaju.

11.3 Narudžba rezervnih dijelova:

Prilikom naručivanja rezervnih dijelova su potrebni slijedeći podaci:

- Tip uređaja
- Broj artikla uređaja
- Ident. broj uređaja
- Broj potrebnog rezervnog dijela

Aktualne cijene i informacije potražite na web-adresi www.isc-gmbh.info

12. Skladištenje

Uređaj i njegov pribor spremite na tamno i suho mjesto zaštićeno od smrzavanja, kojem djeca nemaju pristup. Optimalna temperatura skladištenja je između 5 i 30 °C. Elektroalat čuvajte u originalnoj pakovini.

13. Zbrinjavanje i recikliranje

Uređaj se nalazi u pakovanju koje ga štiti od oštećenja prilikom transporta. Ovo pakovanje je sirovina i zato se može ponovno upotrijebiti ili poslati na reciklažu.

Uređaj i njegov pribor izradjeni su od različitih materijala kao npr. metala i plastike. Neispravne sastavne dijelove otpremite na mjesta za zbrinjavanje posebnog otpada. Informacije potražite u specijaliziranoj trgovini ili nadležnoj općinskoj upravi.

RS**⚠ Pažnja!**

Kod korišćenja uređaja morate se pridržavati propisa o bezbednosti kako biste sprečili povrede i štete. Stoga pažljivo pročitajte ova uputstva za upotrebu/bezbednosne napomene. Dobro ih sačuvajte tako da Vam informacije u svako doba budu na raspolaganju. Ako biste ovaj uređaj trebali da predate drugim licima, prosledite im i ova uputstva za upotrebu / bezbednosne napomene. Ne preuzimamo garanciju za štete koje bi nastale zbog nepridržavanja ovih uputstava za upotrebu i bezbednosnih napomena.

1. Sigurnosna uputstva

Odgovarajuća sigurnosna uputstva pronaći ćete u priloženoj knjižici.

⚠ UPOZORENJE!

Pročitajte sve bezbednosne napomene i uputstva.

Propusti kod pridržavanja bezbednosnih napomena i uputstava mogu da prouzroče el.udar, požar i/ili teške povrede.

Sačuvajte sve bezbednosne napomene i uputstva za buduće korišćenje.

2. Opis uređaja (sl. 1-3)

- 1 Sto testere
- 2 Zaštita lista testere
- 3 Komad za guranje
- 5 List testere
- 5 Klin za cepanje
- 6 Umetak za sto
- 7 Univerzalni graničnik
- 8 Ručica
- 9 Kuka za alat
- 10 Dodatni sto
- 11 Kombinacija prekidač-utikač
- 12 Stezni zavrtnj
- 13 Usisno crevo
- 14 Usisni priključak Ø 100 mm
- 15 Okvir
- 16 Drške za transportovanje
- 17 Kutija za iver
- 18 Nogari
- 19 Nogar s rupom
- 20 Stezna vođica
- 21 Držač usisnog creva
- 22 Držač točkova
- 23 Vođica poprečnog graničnika
- 24 Prečke
- 25 Gumene nožice

26 Motor

27 Krilni zavrtnji

3. Sadržaj isporuke (sl. 1-4)

- Otvorite pakovanje i pažljivo izvadite uređaj.
- Uklonite materijal za pakovanje kao i delove za bezbednost pakovanja / bezbednost tokom transporta (ako postoje).
- Proverite da li je sadržaj isporuke potpun.
- Prekontrolišite da li na uređaju i delovima pribora ima transprtnih oštećenja.
- Po mogućnosti sačuvajte pakovanje do isteka garantnog roka.

PAŽNJA

Uređaj i materijal za pakovanje nisu dečje igračke! Deca ne smeju da se igraju plastičnim kesama, folijama i sitnim delovima! Postoji opasnost da ih progutaju i tako se uguše!

- Originalna uputstva za upotrebu
- Bezbednosne napomene
- Stona kružna testera
- List testere od tvrdog metala
- Univerzalni graničnik
- Komad za guranje
- Dodatni sto
- Alat
- Okvir
- Materijal za montažu

4. Namensko korišćenje

Stona kružna testera služi za uzdužno i poprečno rezanje (samo s poprečnim graničnikom) drveta svih vrsta, u skladu s veličinom mašine.

Ne smeju da se režu okrugla drva bilo koje vrste.

Mašina sme da se koristi samo namenski.

Svaka drugačija upotreba nije namenska. Za štete ili povrede svih vrsta koje iz toga nastanu, odgovoran je korisnik/rukovaoc, a nikako proizvođač.

Smeju da se koriste samo listovi testere koji su podesni za ovu mašinu (listovi od tvrdog metala ili hrom-volframa). Zabranjena je upotreba listova od brzoreznog čelika tzv. HSS-listova testere i reznih ploča svih vrsta.

Sastavni deo namenske upotrebe predstavlja pridržavanje bezbednosnih napomena kao i uputstava za montažu i pogonskih napomena navedenih u uputstvima za upotrebu.

Lica koja rukuju mašinom ili je održavaju moraju se upoznati s pre navedenim i biti upućena u moguće opasnosti. Pri tom se treba tačno pridržavati važećih propisa o sprečavanju nesreća pri radu. Obratite pažnju na ostala opšta pravila koja vrede u medicini rada i bezbednosno-tehničkim oblastima.

Promene na mašini isključuju garanciju proizvođača i iz tog nastale štete.

Uprkos namenske upotrebe, ipak mogu da nastanu određeni faktori rizika. Uslovljeno konstrukcijom i ustrojstvom mašine mogu da nastanu sledeći rizici:

- Doticanje lista testere u nepokrivenom području.
- Doticanje lista testere koji rotira (posekotina)
- Izletanje radnih komada i njihovih delova.
- Lom lista testere.
- Izletanje neispravnih kaljenih delova metala lista testere.
- Oštećenje sluha zbog nekorišćenja potrebne zaštite za sluh.
- Emisije opasne po zdravlje u slučaju korišćenja u zatvorenim prostorima.

Molimo da obratite pažnju na to da naši uređaji nisu podesni za korišćenje u komercijalne, zanatske ili industrijske svrhe. Ne preuzimamo garanciju ako se uređaj koristi u komercijalne i industrijske svrhe kao i sličnim delatnostima.

5. Tehnički podaci

Naizmenični motor:	230 V~ 50 Hz
Snaga P	S1 1200 W S6 20% 2000 vata
Broj obrtaja u praznom hodu n_0	2800 min ⁻¹
List testere od kaljenog materijala	Ø 315 x Ø 30 x 3,6 mm
Broj zubaca	24
Veličina stola	800 x 550 mm
Visina reza maks.	83 mm / 0° 60 mm / 45°
Podešavanje visine	kontinuirano 0 - 83 mm
Zakretanje lista testere	kontinuirano 0° - 45°
Priključak za usisavanje	Ø 100 mm
Težina	52 kg

Vrednosti emisije buke

Vrednosti buke i vibracija utvrđene su u skladu s normom EN 61029.

	Prazan hod
Nivo zvučnog pritiska L_{pA}	103,5 dB(A)
Nesigurnost K_{pA}	3 dB
Intenzitet buke L_{WA}	92,9 dB(A)
Nesigurnost K_{WA}	3 dB

Nosite zaštitu za sluh.

Buka može da utiče na gubitak sluha.

Ograničite stvaranje buke i vibracija na minimum!

- Koristite samo besprekorne uređaje.
- Redovno održavajte i čistite uređaj.
- Prilagodite svoj način rada uređaju.
- Ne preopterećujte uređaj.
- Prema potrebi pošaljite uređaj na kontrolu.
- Ako uređaj ne upotrebljavate, onda ga isključite.

6. Pre puštanja u pogon

- Raspakujte testeru i proverite ima li kakvih transportnih oštećenja.
- Mašina se mora postaviti stabilno, što znači pričvrstiti na radni sto ili stabilno postolje.
- Pre puštanja u rad moraju se montirati svi poklopci i sigurnosne naprave.
- List testere mora se slobodno kretati.
- Drvo koje ćete obrađivati proverite na eventualno zaostala strana tela, kao npr. eksere ili zavrtnje i sl.
- Pre nego uključite prekidač za uključivanje/isključivanje proverite da li je list testere pravilno montiran i kreću li se pokretni delovi lako.
- Pre priključivanja mašine proverite da li podaci na tipskoj pločici odgovaraju podacima o mreži.

RS**7. Montaža**

Pažnja! Pre svih radova održavanja, preinačavanja i montaže na testeri treba da izvučete mrežni utikač.

7.1. Montaža testere (sl. 1-24)

- Sto testere postavite na ravnu podlogu.
- Pričvrstite nogare (18) labavo sa stolom testere (1) (sl. 5). **Pažnja:** Nogar s rupom (19) za kombinaciju prekidač-utikač mora da bude tačno montiran (prednja strana levo) (vidi sliku 1)
- Učvrstite prečke (24) za postolje labavo s nogarima (18) (sl. 6-8).
- Montirajte držač za okvir (22) sa 4 zavrtnja iznutra na zadnje nogare (18). (sl. 9)
- Navrnite priključak za usisavanje na donju stranu kutije za iver (17) i učvrstite sa 4 zavrtnja (D) (sl. 10)
- Nataknite četiri gumene nožice (25) na nogare (18) (sl. 11).
- Montirajte metalni ugaonik (26) na nogare (18) (sl. 11).
- Okrenite testeru i postavite je na nogare.
- Montirajte kombinaciju prekidač-utikač (11) na prednji nogar s 2 zavrtnja (sl. 13).
- Učvrstite držač usisnog creva (21) s 2 zavrtnja (B) na zadnju stranu stola testere (1). (sl. 14)
- Montirajte drške za transportovanje (16) na prednje nogare (18) sa po 2 zavrtnja (sl. 15).
- **Pažnja:** Drške (16) moraju ostati gibljive i samostalno se sklopiti! (sl. 15)
- Montirajte oba krilna zavrtnja (27) za steznu vodicu na prednjoj strani stola testere. **Pažnja:** Krilne zavrtnje montirajte samo labavo, jer u protivnom se paralelni graničnik (7) više neće moći fiksirati. Montirajte kuku za alat (9) bočno, na desni prednji nogar. (sl. 15)
- Centrirajte postolje i stegnite sve zavrtnje.
- Uklonite transportne osigurače (sl. 16).

7.2 Montaža produženja stola (sl. 17-18)

- Produžni sto (10) na kraćoj strani labavo učvrstite s dva zavrtnja zadnjoj strani stola testere (1). (sl. 17)
- Sada učvrstite zavrtnjima nastavke stola (29) u za to predviđene rupe na postolju i na produžnom stolu.
- Produžni sto (10) poravnajte sa stolom testere (1) i stegnite sve zavrtnje.

7.3 Korišćenje okvira (sl. 19)

- Za rasklapanje okvira podignite testeru na zadnjoj strani (a) i gurnite točkove (15) prema nazad (b).

- Stonu kružnu testeru ponovno spustite u taj položaj (c).
- Stona kružna testera sad stoji na točkovima i jedna je osoba može transportovati pomoću drški (16).
- **Pažnja:** Nakon transporta okvir (15) se mora odmah preklopiti kako bi se obezbedila stabilnost testere. U tu svrhu obrnutim redom dovedite točkove u prvobitni položaj.

7.4 Montiranje / demontiranje zaštite lista testere (sl. 10/20)

- Zaštitu lista testere (2) namestite na klin za cepanje (5), tako da zavrtnaj uđe kroz rupu (30) klina za cepanje.
 - Zavrtnaj (31) nemojte čvrsto stegnuti; zaštita lista testere mora biti slobodno gibljiva.
 - Pričvrstite usisno crevo (13) na adapter (14) i nastavak za usisavanje na zaštitu lista testere (2).
 - Na izlaz adaptera za usisavanje (14) priključite odgovarajući usisač (sl. 10).
 - Demontaža se izvodi obrnutim redom.
- Pažnja!**
Pre početka rezanja morate spustiti zaštitu lista testere (2) na materijal koji režete.

7.5 Zamena umetka za sto (sl. 21)

- U slučaju istrošenosti ili oštećenja potrebno je zameniti umetak za sto, u protivnom postoji povećana opasnost od povreda.
- Skinite zaštitu lista testere (2) (vidi 7.4).
- Uklonite 2 zavrtnja s upuštenom glavom (33).
- Izvadite istrošeni umetak stola (6).
- Montaža novog umetka za sto sledi obrnutim redom.

7.6 Podešavanje klina za cepanje (sl. 20/21/22)

- **Pažnja! Izvucite mrežni utikač.**
- Podesite list testere (4) na maks. dubinu rezanja, dovedite u položaj 0° i aretirajte ga (vidi 8.2).
- Demontirajte zaštitu lista testere (vidi 7.4)
- Izvadite umetak stola (6) (vidi 7.5)
- Olabavite navrtke (32).

7.6.1 Podešavanje za maksimalne rezove (sl. 20/21/22/23)

- Klin za cepanje (5) gurnite prema gore tako da između stola testere (1) i gornjeg ruba klina za cepanje (5) bude maksimalni razmak.
- Razmak između lista testere (4) i klina za cepanje (5) iznosi maks. 8 mm.
- Ponovo stegnite navrtku (32) i montirajte umetak za sto (6).

7.7. Zamena lista testere (sl. 24)

- **Pažnja! Izvucite mrežni utikač.**
- Podesite list testere (4) na maks. dubinu rezanja (vidi 8.2).
- Skinite zaštitu lista testere (2) (vidi 7.4.).
- Izvadite umetak za sto (6) (vidi 7.5.).
- Stavite podupirač (35) na prirubnicu lista testere.
- Odvrćite zavrtnaj (34) pomoću ključa (36) u smeru vrtnje lista testere.
- Skinite list testere (4) s unutrašnje prirubnice i izvucite ga prema gore.
- Temeljito očistite prirubnicu pre montaže novog lista testere.
- Novi list testere ponovo umetnite obrnutim redom i stegnite ga.
- **Pažnja! Obratite pažnju na smer vrtnje, kosina rezanja zubaca mora pokazivati u smeru vrtnje, šta znači pokazivati prema napred (vidi strelicu na zaštiti lista testere).**
- Ponovno montirajte i podesite klin za cepanje (5) kao i zaštitu lista testere (2) (vidi tačke 7.4, 7.5).
- Pre nego što ćete opet raditi s testerom, proverite funkcioniranje zaštitnih naprava.

8. Rukovanje**8.1 Prekidač za uključivanje/isključivanje (sl. 1/11)**

- Pritiskom na zeleni taster „I“ testera se uključuje. Pre početka rezanja pričekajte da list testere postigne maksimalni broj obrtaja.
- Da biste pilu ponovo isključili, morate pritisnuti crveni taster „0“.

8.2 Dubina rezanja (sl. 35)

- Obrtnjem ručice (8) list testere (4) može da se podesi na željenu dubinu rezanja.

Suprotno od kazaljke na časovniku:

veća dubina rezanja.

U smeru kazaljke na časovniku:

manja dubina rezanja.

8.3 Paralelni graničnik**8.3.1 Visina graničnika (sl. 26/27)**

- Isporučeni paralelni graničnik (7) ima dve površine za vođenje različitih visina.
- Zavisno od debljine materijala za rezanje mora se koristiti granična vodica (20) prema sl. 26 za deblji materijal i prema sl. 27 za tanji materijal.

8.3.2 Širina reza (sl. 26/27)

- Kod uzdužnog rezanja delova drveta mora se koristiti paralelni graničnik (7).
- Paralelni graničnik (7) trebao bi se montirati s desne strane lista testere (4).
- Paralelni graničnik (7) mora se gurnuti izvana u vođicu (17).
- Podesite paralelni graničnik (7) na željenu meru i fiksirajte ga polugom s ekscentrom (9).

8.3.3 Podešavanje dužine graničnika (sl. 27)

- Da bi se sprečilo zapinjanje materijala koji režemo, granična vodica (37) može da se pomera u uzdužnom smeru.
- Iskustveno pravilo: Zadnji kraj graničnika dotiče zamišljenu liniju koja počinje negde u sredini lista testere i ide pod 45° prema nazad.
- Podesite potrebnu širinu rezanja:
 - Olabavite krilne zavrtnje (38) i pomerite graničnu vođicu (37) napred toliko da dotiče zamišljenu liniju pod 45°.
 - Ponovo stegnite krilne zavrtnje (38).

8.4. Poprečni graničnik (sl. 28)

- Univerzalni graničnik (7) gurnite u vođicu (39).
- Olabavite stezni zavrtnaj (12).
- Obrćite univerzalni graničnik (7) tako da strelica pokazuje željeni ugao.
- Ponovo stegnite zavrtnaj (12).

Pažnja!!

- Graničnu vođicu (37) nemojte previše pomerati u smeru lista testere.
- Odstojanje između granične vodice (37) i lista testere (4) trebalo bi da iznosi cirka 2 cm.

8.5. Podešavanje ugla (sl. 25)

- Olabavite zvezdaste zavrtnje (a).
- Kutiju za iver (17) pomerite u levo pod željeno ugao.
- Ponovo stegnite zvezdaste zavrtnje (a).

RS**9. Pogon****Pažnja!!**

- Nakon svakog novog podešavanja preporučamo da se napravi probni rez kako bi se proverila podešena mera.
- Nakon uključivanja testere pričekajte da list testere postigne maksimalan broj obrtaja pre nego što započnete s testerisanjem.
- Pažnja kod zarezivanja!
- Uređaj smete da koristite samo sa delom za usisavanje. Redovno kontrolišite i čistite kanale za usisavanje.

9.1 Izvođenje uzdužnih rezova (sl. 29)

Ovde se obradak reže po svojoj dužini. Desnom rukom pritisnite jednu ivicu obratka prema paralelnom graničniku (7), dok plosnata strana naleže na sto testere (1).

Zaštita lista testere (2) mora uvek da bude spuštena na obradak. Radni položaj kod uzdužnog rezanja ne sme nikad da bude u istoj liniji sa smerom rezanja.

- Podesite paralelni graničnik (7) u skladu s visinom obratka u željenom širinom. (vidi 8.3)
- Uključite testeru.
- Položite ruke sa skupljenim prstima ravno ne radni komad i gurajte radni komad s paralelnim graničnikom (7) duž lista testere (4).
- Bočnu vodicu vodite levom ili desnom rukom (zavisno od položaja paralelnog graničnika) samo do prednje ivice zaštitnog poklopca.
- Obradak uvek progurajte do kraja klina za cepanje (5).
- Otpaci testerisanja ostaju na stolu (1) tako dugo dok se list testere (4) ne zaustavi.
- Dugačke obratke pri kraju postupka rezanja osigurajte od prevrtanja! (npr. stalkom itd.)

9.1.2 Rezanje uskih obradaka (sl. 30)

- Uzdužno rezanje obradaka širine manje od 120 mm morate **obavezno** da vršite pomoću komada za guranje (3). Komad za guranje sadržan je u isporuci. **Istrošen odnosno oštećen komad za guranje odmah zamenite.**

9.1.3 Rezanje veoma uskih obradaka (sl. 31)

- Uzdužno rezanje obradaka širine manje od 30 mm pa i manje, morate obavezno da vršite pomoću drva za guranje.
- Pri tom prednost ima površina granične vodice s manjom visinom (sl. 27).
- **Drvo za guranje nije sadržano u isporuci! (Može se nabaviti u specijalizovanoj prodavnici) Istrošeno drvo za guranje blagovremeno zamenite.**

9.1.4 Izvođenje kosih rezova (sl. 32)

Kosi rezovi u principu se izvode uz korišćenje paralelnog graničnika (7).

- List testere (4) podesite na željeni ugao (vidi 8.5).
- Paralelni graničnik (7) podesite zavisno od širine i visine obratka
- Rezanje izvodite prema širini obratka (vidi 9.1.2 i 9.1.3.)

9.2. Izvođenje poprečnih rezova (sl. 33)

- Poprečni graničnik (7) podesite na željeni ugao. (vidi 8.4)
- Čvrsto pritisnite obradak na poprečni graničnik (7).
- Uključite testeru.
- Da biste izveli rez, poprečni graničnik (7) i obradak gurajte u smeru lista testere.
- **Pažnja: Uvek čvrsto držite obradak koji vodite, nikada slobodan komad koji se odrezuje.**
- Poprečni graničnik (7) uvek gurajte napred toliko da se obradak u celosti proreže.
- Ponovo isključite testeru. Iver uklonite tek kada se list testere potpuno zaustavi.

10. Zamena mrežnog priključnog voda

Ako se ošteti mrežni priključni vod ovog uređaja, mora da ga zameni proizvođač ili njegova servisna služba ili kvalifikovano lice, kako bi se izbegle opasnosti.

11. Čišćenje, održavanje i narudžba rezervnih dijelova

Prije svih radova čišćenja izvucite mrežni utikač.

11.1 Čišćenje

- Zaštitne naprave, otvore za zrak i kućište motora držite što čišćima od prašine i prljavštine. Istrljajte uređaj čistom krpom ili ga ispušite komprimiranim zrakom pod niskim tlakom.
- Preporučujemo da uređaj očistite nakon svake uporabe.
- Redovito čistite uređaj vlažnom krpom i s malo masnog sapuna. Ne koristite sredstva za čišćenje ni otapala; ona mogu oštetiti plastične dijelove uređaja. Pripazite na to da u unutrašnjost uređaja ne dospije voda.

11.2 Održavanje

- **Pažnja!** Izvucite mrežni utikač.
- Redovno uklanjajte prašinu i prljavštinu s mašine. Čišćenje je najbolje provesti finom četkom ili krpom.
- Za čišćenje plastike nemojte koristiti sredstva koja nagrízaju.

11.3 Naručivanje rezervnih dijelova

Prilikom naručivanja rezervnih dijelova treba navesti sljedeće podatke:

- tip uređaja
- broj artikla uređaja
- identifikacijski broj uređaja
- kataloški broj potrebnog rezervnog dijela

Aktuelne cene i informacije potražite na sajtu www.isc-gmbh.info

12. Skladištenje

Uređaj i njegov pribor spremite na tamno i suvo mesto zaštićeno od smrzavanja, kojem deca nemaju pristup. Optimalna temperatura za čuvanje je između 5 i 30 °C. Električni alat čuvajte u originalnom pakovanju.

13. Zbrinjavanje i reciklovanje

Uređaj se nalazi u pakovanju koje ga štiti od oštećenja tokom transporta. Ovo pakovanje je sirovina i zato može ponovno da se upotrebi ili pošalje na reciklovanje. Uređaj i njegov pribor izradjeni su od različitih materijala kao npr. metala i plastike. Neispravne sastavne delove otpremite na mesta za zbrinjavanje posebnog otpada. Informacije potražite u specijalizovanoj trgovini ili nadležnoj opštinskoj upravi.

CZ**⚠ Pozor!**

Při používání přístrojů musí být dodržována určitá bezpečnostní opatření, aby se zabránilo zraněním a škodám. Přečtěte si proto pečlivě tento návod k obsluze/bezpečnostní pokyny. Dobře si ho/je uložte, abyste měli tyto informace kdykoliv po ruce. Pokud předáte přístroj jiným osobám, předejte s ním prosím i tento návod k obsluze/bezpečnostní pokyny. Nepřebíráme žádné ručení za škody a úrazy vzniklé v důsledku nedodržování tohoto návodu k obsluze a bezpečnostních pokynů.

1. Bezpečnostní pokyny:

Příslušné bezpečnostní pokyny naleznete v příložené brožurce.

⚠ VAROVÁNÍ!

Přečtěte si všechny bezpečnostní pokyny a instrukce.

Zanedbání při dodržování bezpečnostních pokynů a instrukcí mohou mít za následek úder elektrickým proudem, požár a/nebo těžká zranění.

Všechny bezpečnostní pokyny a instrukce si uložte pro budoucí použití.

2. Popis přístroje (obr. 1-3)

- 1 Stůl pily
- 2 Ochrana pilového kotouče
- 3 Posuvná tyč
- 4 Pilový kotouč
- 5 Roztahovací klín
- 6 Vložka stolu
- 7 Univerzální doraz
- 8 Ruční klika
- 9 Háček na nástroj
- 10 Přídavný stůl
- 11 Kombinace vypínač-zástrčka
- 12 Svěrací šroub
- 13 Odsávací hadice
- 14 Přípojka odsávání Ø 100 mm
- 15 Podvozek
- 16 Rukojeti k pojiždění
- 17 Přihrádka na třísky
- 18 Nohy
- 19 Noha s vybráním
- 20 Svěrací lišta
- 21 Držák odsávací hadice
- 22 Držák koleček
- 23 Vodicí lišta pro příčný doraz
- 24 Vzpěry
- 25 Gumové botky

26 Motor

27 Křídlové šrouby

3. Rozsah dodávky (obr. 1-4)

- Otevřete balení a přístroj opatrně vyjměte z balení.
- Odstraňte obalový materiál a ochrany balení / dopravní pojistky (jsou-li k dispozici).
- Překontrolujte, zda je rozsah dodávky úplný.
- Zkontrolujte přístroj a příslušenství, zda nebyly při přepravě poškozeny.
- Balení si pokud možno uložte až do uplynutí záruční doby.

POZOR

Přístroj a obalový materiál nejsou dětská hračka! Děti si nesmějí hrát s plastovými sáčky, fóliemi a malými díly! Hrozí nebezpečí spolknutí a udušení!

- Originální návod k obsluze
- Bezpečnostní pokyny
- Stolní kotoučová pila
- Pilový kotouč z tvrdokovu
- Univerzální doraz
- Posuvná tyč
- Přídavný stůl
- Nástroj
- Podvozek
- Montážní materiál

4. Použití podle účelu určení

Stolní kotoučová pila slouží k podélnému a příčnému řezání (pouze s příčným dorazem) dřeva všeho druhu, odpovídajíc velikosti stroje.

Kulatina všeho druhu **nesmí** být řezána.

Stroj smí být používán pouze podle svého účelu určení.

Každé další toto překračující použití neodpovídá použití podle účelu určení. Za z toho vyplývající škody nebo zranění všeho druhu ručí uživatel/obsluhující osoba a ne výrobce.

Používat se smí pouze pro stroj vhodné pilové kotouče (pilové kotouče z tvrdokovu nebo CV).

Použití pilových kotoučů z vysoce výkonné rychlořezné oceli (HSS) a dělicích kotoučů všech druhů je zakázáno.

Součástí použití podle účelu určení je také dbát bezpečnostních pokynů, tak jako návodu k montáži a provozních pokynů v návodu k obsluze.

Osoby, které stroj obsluhují a udržují, musí být s tímto seznámeny a být poučeny o možných nebezpečích. Kromě toho musí být co nejpřísněji dodržovány platné předpisy k předcházení úrazům. Dále je třeba dodržovat ostatní všeobecná pravidla v pracovních lékařských a bezpečnostně technických oblastech.

Změny na stroji zcela vylučují ručení výrobce a z toho vzniklé škody.

I přes použití podle účelu určení nelze zcela vyloučit určité rizikové faktory. Podmíněno konstrukcí a uspořádáním stroje se mohou vyskytnout následující rizika:

- Dotyk pilového kotouče v nezakryté oblasti řezání.
- Zásah do běžícího pilového kotouče (řezné úrazy).
- Zpětné vrhání obrobků a částí obrobků.
- Zlomení pilových kotoučů.
- Vymrštění chybných částí ze slinutých karbidů z pilového kotouče.
- Poškození sluchu při nepoužívání ochrany sluchu.
- Zdraví škodlivé emise dřevních prachů při použití v uzavřených prostorech.

Dbejte prosím na to, že naše přístroje nebyly podle svého účelu určeny konstruovány pro živnostenské, řemeslnické nebo průmyslové použití. Nepřebíráme žádné ručení, pokud je přístroj používán v živnostenských, řemeslných nebo průmyslových podnicích a při srovnatelných činnostech.

5. Technická data

Motor na střídavý proud	230 V ~ 50 Hz
Výkon P	S1 1200 WS 6 20% 2000 W
Počet otáček naprázdno n_0	2800 min ⁻¹
Pilový kotouč z tvrdokovu	Ø 315 x Ø 30 x 3,6 mm
Počet zubů	24
Velikost stolu	800 x 550 mm
Hloubka řezu max.	83 mm / 0°
	60 mm / 45°
Nastavení výšky	plynule 0 - 83 mm
Natočení pilového kotouče	plynule 0° - 45°
Přípojka odsávání	Ø 100 mm
Hmotnost	52 kg

Hodnoty emise hluku

Hluk a vibrace změřeny podle normy EN 61029.

Chod naprázdno	
Hladina akustického tlaku L_{pA}	103,5 dB(A)
Nejistota K_{pA}	3 dB
Hladina akustického výkonu L_{WA}	92,9 dB(A)
Nejistota K_{WA}	3 dB

Noste ochranu sluchu.

Působení hluku může způsobit ztrátu sluchu.

Omezte tvorbu hluku a vibrace na minimum!

- Používejte pouze přístroje v bezvadném stavu.
- Pravidelně provádějte údržbu a čištění přístroje.
- Přizpůsobte Váš způsob práce přístroji.
- Nepřetěžujte přístroj.
- V případě potřeby nechte přístroj zkontrolovat.
- Přístroj vypněte, pokud ho nepoužíváte.

6. Před uvedením do provozu

- Univerzální kotoučovou pilu vybalit a překontrolovat, zda nevykazuje eventuální dopravní škody.
- Stroj musí být stabilně postaven, tzn. přišroubován na pracovním stole nebo pevném podstavci.
- Před uvedením do provozu musí být všechny kryty a bezpečnostní zařízení správně namontovány.
- Pilový kotouč musí být volně otočný.
- U již opracovaného dřeva dbát na cizí tělesa jako např. hřebíky nebo šrouby atd.
- Před zapnutím za-/vypínače se ujistěte, zda je pilový kotouč správně namontován a zkontrolujte volný chod pohyblivých částí.
- Před připojením stroje se ujistěte, zda údaje na typovém štítku souhlasí s údaji sítě.

CZ**7. Montáž**

Pozor! Před všemi údržbovými a přezbrojovacími pracemi na okružní pile vytáhnout síťovou zástrčku.

7.1. Montáž pily (obr. 1-28)

- Stůl pily položit na rovný podklad.
- Nohy (18) volně sešroubovat se stolem pily (1) (obr. 5).
Pozor: Noha s otvorem (19) pro kombinaci spínač-zástrčka musí být správně (přední strana vlevo) namontována (viz obr. 1).
- Vzpěry (24) pro podstavec volně sešroubovat s nohami (18) (obr. 6-8).
- Držák pro podvozek (22) namontovat zevnitř na zadní nohy (18) pomocí 4 šroubů. (obr. 9)
- Přípojku pro odsávání (16) přišroubovat pomocí 4 šroubů (D) na spodní stranu přihrádky na třísky (17) (obr. 10).
- Na nohy (18) nasrčit čtyři gumové botky (25) (obr. 11).
- Namontujte kovové úhelníky (26) na nohy (18) (obr. 11).
- Pilu otočit a postavit na nohy.
- Kombinaci vypínač-zástrčka (11) namontovat na přední nohy pomocí 2 šroubů (obr. 13).
- Rukojeti k pojiždění (16) namontovat na přední nohy vždy 2 šrouby (B) (obr. 14).
- Rukojeti k pojiždění (16) namontovat na přední nohy (18) vždy pomocí 2 šroubů (obr. 15).
- **Pozor:** Rukojeti (16) musí zůstat pohyblivé a samovolně sklopné! (obr. 15)
- Oba křídlové šrouby (27) upínací lišty namontovat na přední straně stolu pily. Pozor: Křídlové šrouby namontovat pouze volně, protože by jinak nebylo možné fixovat paralelní doraz. Nástrojový hák (9) namontovat bočně na přední noze (obr. 15).
- Podstavec vyrovnat a všechny šrouby pevně utáhnout.
- Odstranit přepravní pojistku (obr. 16).

7.2 Montáž prodloužení stolu (obr. 17/18)

- Prodlužovací stůl (10) volně přišroubovat na krátké straně pomocí dvou šroubů na zadní straně stolu pily (1) (obr. 17).
- Nyní pevně našroubovat dlouhé vzpěry stolu (29) do určených otvorů na podstavci a na prodlužovacím stole.
- Prodlužovací stůl (10) vyrovnat se stolem pily (1) a všechny šrouby utáhnout.

7.3 Použití podvozku (obr. 19)

- Na vyklopení podvozku nadzvednout pilu na

zadní straně (a) a kolečka (15) posunout dozadu. (b)

- Stolní kotoučovou pilu v této poloze opět postavit (c).
- Stolní kotoučová pila nyní stojí na kolečkách a může být pomocí rukojeti (16) transportována jednou osobou.
- Pozor: Po transportu musí být podvozek (15) opět ihned sklopen, aby bylo zabezpečeno bezpečné stání pily. K tomu uvést v opačném pořadí kolečka opět do výchozí polohy.

7.4 Montáž / demontáž ochrany pilového kotouče (obr. 10/20)

- Ochranu pilového kotouče (2) nasadit na roztahovací klín (5) tak, aby šroub zapadl do otvoru (30) roztahovacího klínu.
- Šroub (31) neutahovat moc pevně; ochrana pilového kotouče musí zůstat volně pohyblivá.
- Odsávací hadici (13) připevnit na adaptér odsávání (14) a na hrdlo odsávání ochrany pilového kotouče (2).
- Na výstup adaptéru odsávání (14) je třeba připojit vhodné odsávací zařízení (obr. 10).
- Demontáž se provádí v opačném pořadí.

Pozor!

Před začátkem řezání musí být ochrana pilového kotouče (2) sklopena na řezaný materiál.

7.5 Výměna vložky stolku (obr. 21)

- Při opotřebenosti nebo poškození je třeba vložku stolku vyměnit, jinak existuje zvýšené riziko zranění.
- Ochranu pilového kotouče (2) sejmut (viz. 7.4).
- 2 šroubů se zapuštěnou hlavou (33) odstranit.
- Opotřebenou vložku stolku (6) směrem nahoru vyjmout.
- Montáž nové vložky stolku provést v opačném pořadí.

7.6 Nastavení roztahovacího klínu (obr. 20/21/22)

- **Pozor! Vytáhnout síťovou zástrčku.**
- Pilový kotouč (4) nastavit na max. hloubku řezu, uvést do polohy 0° a zaaretovat (viz. 8.2).
- Demontovat ochranu pilového kotouče (viz 7.4.).
- Vložku stolu (6) vyjmout (viz 7.5).
- Povolit matici (32).

7.6.1 Nastavení pro maximální řezy (obr. 20/21/22/23)

- Roztahovací klín (5) posunout směrem nahoru, až je vzdálenost mezi stolem pily (1) a horní hranou roztahovacího klínu (5) maximální.
- Vzdálenost mezi pilovým kotoučem (4) a roztahovacím klínem (5) max. 8 mm.

- Matici (32) opět utáhnout a namontovat vložku stolu (6).

7.7. Výměna pilového kotouče (obr. 24)

- **Pozor! Vytáhnout síťovou zástrčku.**
- Pilový kotouč (4) nastavit na max. hloubku řezu (viz 8.2)
- Ochranu pilového kotouče (2) sejmout (viz 7.4)
- Vložku stolu (6) vyjmout (viz 7.5.)
- Přidržovák (35) nasadit na přírubu pilového kotouče.
- Šroub (34) pomocí klíče (36) vytočit ve směru otáčení pilového kotouče.
- Pilový kotouč (4) sejmout z vnitřní příruby a směrem nahoru vytáhnout
- Příruby pilového kotouče před montáží nového pilového kotouče pečlivě vyčistit
- Nový pilový kotouč v opačném pořadí opět nasadit a utáhnout
- **Pozor! Dbát na směr chodu, zkosení zubů musí ukazovat ve směru chodu, tzn. dopředu (viz šipka na ochraně pilového kotouče)**
- Roztahovací klín (5) jako též ochranu pilového kotouče (2) opět namontovat a nastavit (viz 7.4., 7.5.)
- Než začnete s pilou opět pracovat, přezkontrolujte funkčnost ochranných zařízení.

8. Obsluha

8.1. Za-/vypínač (obr. 1/11)

- Stisknutím zeleného tlačítka .I. je možno pilu zapnout. Před začátkem řezání vyčkat, až pilový kotouč dosáhne svých maximálních otáček.
- K vypnutí pily musí být stisknuto červené tlačítko .O.

8.2. Hloubka řezu (obr. 35)

- Otáčením ruční kliky (8) může být pilový kotouč (4) nastaven na požadovanou hloubku řezu.

Proti směru hodinových ručiček: větší hloubka řezu
 Ve směru hodinových ručiček: menší hloubka řezu

8.3 Paralelní doraz

8.3.1. Výška dorazu (obr. 26/27)

- Dodaný paralelní doraz (7) disponuje dvěma různě vysokými vodicími plochami.
- Podle tloušťky řezaného materiálu musí být použita dorazová kolejnička (20) podle obr. 26 pro tlustý materiál a podle obr. 27 pro slabý materiál.

8.3.2 Šířka řezu (obr. 26/27)

- Při podélném řezání dřevěných dílů musí být použit paralelní doraz (7).
- Paralelní doraz (7) by měl být namontován na pravé straně pilového kotouče (4).
- Paralelní doraz (7) musí být nasunut z vnější strany do vedení (17).
- Paralelní doraz (7) nastavit na požadovaný rozměr a zařizovat pomocí excentrické páčky (9).

8.3.3. Nastavení délky dorazu (obr. 27)

- Aby se zabránilo vážnutí řezaného materiálu, je dorazová kolejnička (37) v podélném směru posouvatelá.
- Základní pravidlo: Zadní konec dorazu naráží na myšlenou linii, která začíná přibližně ve středu pilového kotouče a pod 45° probíhá směrem dozadu.
- Nastavení potřebné šířky řezu:
 - Povolit křídlové šrouby (38) a dorazovou lištu (37) posunout tak dalece dopředu, až dojde k dotknutí myšlené 45° linie.
 - Křídlové šrouby (38) opět utáhnout.

8.4. Příčný doraz (obr. 28)

- Univerzální doraz (7) nasunout do vodicí lišty (39).
- Svěrací šroub (12) povolit.
- Univerzální doraz (7) otáčet, až ukazuje šipka na požadovaný rozměr úhlu.
- Svěrací šroub (12) opět utáhnout

Pozor!!

- Dorazovou lištu (37) neposouvat moc daleko ve směru pilového kotouče.
- Vzdálenost mezi dorazovou lištou (37) a pilovým kotoučem (4) by měl činit cca 2 cm.

8.5. Nastavení úhlu (obr. 25)

- Hvězdicové šrouby (a) povolit.
- Příhrádku na třísky (17) posunout doleva na požadovaný rozměr úhlu.
- Hvězdicové šrouby (a) opět utáhnout.

CZ

9. Provoz

Pozor!!

- Po každém novém nastavení doporučujeme z důvodů překontrolování nastavených hodnot provést zkušební řez.
- Po zapnutí pily vyčkat, až pilový kotouč dosáhne svého maximálního počtu otáček, a teprve potom začít řezat.
- Pozor při nařezávání!
- Přístroj provozujte pouze s odsáváním. Pravidelně kontrolujte a čistěte odsávací kanály.

9.1. Provádění podélných řezů (obr. 29)

Zde je obrobek proříznut po své délce.

Hrana obrobku je tlačena proti paralelnímu dorazu (7), přičemž plochá strana leží na řezacím stolku (1). Ochrana pilového kotouče (2) musí být vždy sklopena na obrobek.

Pracovní postoj při podélném řezu nesmí být nikdy v jedné linii s průběhem řezu.

- Paralelní doraz (7) nastavit příslušně podle výšky obrobku a požadované šířky (viz 8.3).
- Pílu zapnout.
- Ruce se semknutými prsty položit ploše na obrobek a obrobek posouvat podél paralelního dorazu (7) do pilového kotouče (4).
- Boční vedení levou nebo pravou rukou (podle polohy paralelního dorazu) pouze po přední hranu ochranného krytu.
- Obrobek protáhnout vždy až do konce roztahovacího klínu (5).
- Odpad zůstane na řezacím stolku (1) ležet do té doby, až se pilový kotouč (4) opět nachází v klidové poloze.
- Dlouhé obrobky zajistit proti přepadnutí na konci řezání (např. odvalovací stojan atd.).

9.1.2. Řezání úzkých obrobků (obr. 30)

- Podélné řezy obrobků o šířce menší než 120 mm musí být bezpodmínečně prováděny za použití posuvné tyče (3). Posuvná tyč je v rozsahu dodávky. **Opotřebovanou nebo poškozenou posuvnou tyč okamžitě vyměnit.**

9.1.3. Řezání velmi úzkých obrobků (obr. 31)

- Pro podélné řezy velmi úzkých obrobků o šířce 30 mm a méně je bezpodmínečně nutné používat posuvné dřevo.
- Přitom je třeba upřednostnit nízkou vodící plochu paralelního dorazu (obr. 27).
- **Posuvné dřevo není v rozsahu dodávky! (K dostání v příslušných odborných obchodech). Opotřebované posuvné dřevo včas nahradit.**

9.1.4. Provádění šikmých řezů (obr. 32)

Šikmé řezy jsou prováděny zásadně za použití paralelního dorazu (7).

- Pilový kotouč (4) nastavit na požadovaný úhlový rozměr (viz 8.5.).
- Paralelní doraz (7) nastavit podle šířky a výšky obrobku .
- Řez provést odpovídajíc šířce obrobku. (viz 9.1.2 a 9.1.3.)

9.2. Provádění příčných řezů (obr. 33)

- Příčný doraz (7) nastavit na požadovaný rozměr úhlu (viz 8.4).
- Obrobek tlačit pevně proti příčnému dorazu (7).
- Pílu zapnout.
- Na provedení řezu příčný doraz (7) a obrobek posouvat ve směru pilového kotouče.
- Pozor: Vždy pevně držte vedený obrobek, nikdy volný konec, který bude uříznut.
- Příčný doraz (7) vždy posouvat tak daleko dopředu, až je obrobek zcela proříznut.
- Pílu opět vypnout. Odpad odstranit teprve tehdy, když je pilový kotouč v klidu.

10. Výměna síťového napájecího vedení

Pokud je síťové napájecí vedení poškozeno, musí být nahrazeno výrobcem nebo jeho zákaznickým servisem nebo kvalifikovanou osobou, aby se zabránilo nebezpečím.

11. Čištění, údržba a objednání náhradních dílů

Před všemi čistícími pracemi vytáhněte síťovou zástrčku.

11.1 Čištění

- Udržujte bezpečnostní zařízení, větrací otvory a kryt motoru tak prosté prachu a nečistot, jak jen to je možné. Otřete přístroj čistým hadrem nebo ho profoukněte stlačeným vzduchem při nízkém tlaku.
- Doporučujeme přímo po každém použití přístroj vyčistit.
- Pravidelně přístroj čistěte vlhkým hadrem a trochou mazlavého mýdla. Nepoužívejte žádné čisticí prostředky nebo rozpouštědla, mohlo by dojít k poškození plastových částí přístroje.

Dbejte na to, aby se dovnitř přístroje nedostala voda.

11.2 Údržba

- **Pozor!** Vytáhnout sít'ovou zástrčku.
- Prach a nečistoty ze stroje pravidelně odstraňovat. Čištění nejlépe provádět jemným kartáčkem nebo hadrem.
- K čištění plastu nepoužívejte žíravé prostředky.

11.3 Objednání náhradních dílů:

Při objednávce náhradních dílů je třeba uvést následující údaje:

- Typ přístroje
- Číslo výrobku přístroje
- Identifikační číslo přístroje
- Číslo náhradního dílu požadovaného náhradního dílu

Aktuální ceny a informace naleznete na www.isc-gmbh.info

12. Skladování

Składujte přístroj a jeho příslušenství na tmavém, suchém a nezamrzajícím místě a mimo dosah dětí. Optimální teplota skladování leží mezi 5 a 30 °C. Uložte elektrický přístroj v originálním balení.

13. Likvidace a recyklace

Přístroj je uložen v balení, aby bylo zabráněno poškození při přepravě. Toto balení je surovina a tím znovu použitelné nebo může být dáno zpět do cirkulace surovin.

Přístroj a jeho příslušenství jsou vyrobeny z rozdílných materiálů, jako např. kov a plasty. Defektní součástky odevzdejte k likvidaci zvláštních odpadů. Zeptejte se v odborné prodejně nebo na místním zastupitelství!

SK**⚠ Pozor!**

Pri používaní prístrojov sa musia dodržiavať príslušné bezpečnostné opatrenia, aby bolo možné zabrániť prípadným zraneniam a vecným škodám. Preto si starostlivo prečítajte tento návod na obsluhu / bezpečnostné pokyny. Následne ich starostlivo uschovajte, aby ste mali vždy k dispozícii potrebné informácie. V prípade, že budete prístroj požičiavať tretím osobám, prosím odovzdajte im spolu s prístrojom tento návod na obsluhu/ bezpečnostné pokyny. Nepreberáme žiadne ručenie za nehody ani škody, ktoré vzniknú nedodržaním tohto návodu na obsluhu a bezpečnostných pokynov.

1. Bezpečnostné pokyny

Príslušné bezpečnostné pokyny nájdete v priloženej brožúrke.

⚠ VÝSTRAHA!

Prečítajte si všetky bezpečnostné predpisy a pokyny.

Nedostatky pri dodržovaní bezpečnostných predpisov a pokynov môžu mať za následok úraz elektrickým prúdom, vznik požiaru a/alebo ťažké poranenia.

Všetky bezpečnostné predpisy a pokyny si odložte pre budúce použitie.

2. Popis prístroja (obr. 1-3)

- 1 Pílový stôl
- 2 Ochrana pílového kotúča
- 3 Posuvný prípravok
- 4 Pílový kotúč
- 5 Rozovierací klin
- 6 Stolná vložka
- 7 Univerzálny doraz
- 8 Ručná kľuka
- 9 Nástrojový hák
- 10 Prídavný stôl
- 11 Kombinácia vypínač-zástrčka
- 12 Aretačná skrutka
- 13 Odsávací hadica
- 14 Odsávacie pripojenie Ø 100 mm
- 15 Podvozok
- 16 Vodiace rukoväte
- 17 Schránka na triesky
- 18 Podstavcové nohy
- 19 Podstavcová noha s vybraním
- 20 Aretačná koľajnica
- 21 Držiak pre odsávaciu hadicu
- 22 Držiak pre kolesá
- 23 Vodiaca koľajnica pre priečny doraz

- 24 Priečky
- 25 Gumené pätky
- 26 Motor
- 27 Kridlové skrutky

3. Objem dodávky (obr. 1-4)

- Otvorte balenie a opatrne vyberte prístroj von z balenia.
- Odstráňte obalový materiál ako aj obalové/transportné poistky (pokiaľ sú obsiahnuté).
- Skontrolujte, či obsah dodávky kompletný.
- Skontrolujte, či nedošlo k poškodeniu prístroja a príslušenstva transportom.
- Pokiaľ možno, uschovajte si obal až do konca záručnej doby.

POZOR

Prístroj a obalový materiál nie sú hračky! Deti sa nesmú hrať s plastovými vreckami, fóliami ani malými dielmi! Hrozí nebezpečenstvo prehltnutia a udusenía!

- Originálny návod na obsluhu
- Bezpečnostné predpisy
- Stolná kotúčová píla
- Pílový kotúč s povrchom zo spekaného karbidu
- Univerzálny doraz
- Posuvný prípravok
- Prídavný stôl
- Nástroj
- Podvozok
- Montážny materiál

4. Správne použitie prístroja

Stolná kotúčová píla je určená na pozdĺžne a priečne rezanie (len s použitím priečného dorazu) dreva akéhokoľvek druhu s primeranou veľkosťou pre daný stroj.

Guľatina akéhokoľvek druhu sa **nesmie** rezať na tomto stroji.

Prístroj smie byť použitý len na ten účel, na ktorý bol určený.

Každé iné odlišné použitie prístroja sa považuje za nespĺňajúce účel použitia. Za škody alebo zranenia akéhokoľvek druhu spôsobené týmto nesprávnym používaním rúč používateľ / obsluhujúca osoba, nie však výrobca.

Povolené pre používanie s týmto strojom sú len vhodné pílové kotúče (pílové kotúče typu HM alebo

CV). Používanie pílových kotúčov typu HSS a rozbrusovacích kotúčov akéhokoľvek druhu je zakázané.

Súčasťou správneho účelového použitia prístroja je taktiež dodržiavanie bezpečnostných predpisov, ako aj návodu na montáž a pokyny k prevádzke nachádzajúce sa v návode na obsluhu.

Osoby, ktoré obsluhujú stroj a vykonávajú jeho údržbu, musia byť s ním oboznámené a informované o možných nebezpečenstvách. Okrem toho sa musia prísne dodržiavať platné bezpečnostné predpisy proti úrazom. Treba dodržiavať aj ostatné všeobecné predpisy z oblasti pracovnej medicíny a bezpečnostnej techniky.

Zmeny vykonané na stroji celkom anulujú ručenie výrobcu a ručenie za škody týmto spôsobené. Napriek správneému účelovému použitiu sa nemôžu niektoré špecifické rizikové faktory celkom vylúčiť. Z dôvodu danej konštrukcie a stavby tohto stroja sa môžu vyskytnúť nasledujúce body:

- Kontakt s pílovým kotúčom v oblasti pílenia, ktorá nie je prikrytá.
- Siahnutie do bežiaceho pílového kotúča (rezné zranenie).
- Spätný úder obrobkov a častí obrobkov.
- Zlomenie pílového kotúča.
- Vymrštenie poškodených tvrdokovových častí pílového kotúča.
- Poškodenie sluchu pri nepoužívaní potrebnej ochrany sluchu.
- Emisie dreveného prachu poškodzujúce zdravie pri používaní v uzatvorených miestnostiach.

Prosím zohľadnite skutočnosť, že správny spôsob prevádzky našich prístrojov nie je na profesionálne, remeselnícke ani priemyselné použitie. Nepreberáme žiadne záručné ručenie, ak sa prístroj bude používať v profesionálnych, remeselníckych alebo priemyselných prevádzkach ako aj na činnosti rovnocenné s takýmto použitím.

5. Technické údaje

Motor na striedavý prúd	230 V ~ 50 Hz
Výkon P	S1 1200 W S6 20% 2000 Watt
Otáčky pri voľnobehu n_0	2800 min ⁻¹
Pílový kotúč zo spekaného karbidu	
	ø 315 x ø 30 x 3,6 mm
Počet pílových zubov	24
Veľkosť stola	800 x 550 mm
Výška rezu max.	83 mm / 0° 60 mm / 45°
Výškové nastavenie	plynulé 0 - 83 mm
Pílový kotúč výkyvn	plynulé 0° - 45°
Odsávacie pripojenie	ø 100 mm
Hmotnosť	52 kg

Hodnoty hluku

Hodnoty hlučnosti a vibrácií boli merané podľa európskej normy EN 61029.

	Voľnobeh
Hladina akustického tlaku L_{pA}	103,5 dB (A)
Nepresnosť K_{pA}	3 dB
Hladina akustického výkonu L_{WA}	92,9 dB (A)
Nepresnosť K_{WA}	3 dB

Používajte ochranu sluchu.

Pôsobenie hluku môže spôsobiť poškodenie sluchu.

Obmedzte tvorbu hluku a vibráciu na minimum!

- Používajte len prístroje v bezchybnom stave.
- Pravidelne vykonávajte údržbu a čistenie prístroja.
- Prispôbte spôsob práce prístroju.
- Prístroj nepreťažujte.
- V prípade potreby nechajte prístroj skontrolovať.
- Prístroj vypnite, pokiaľ ho nepoužívate.

SK**6. Pred uvedením do prevádzky**

- Vybaliť stolnú kotúčovú pílu aontrolovať, či sa na nej nevyskytujú prípadné transportné poškodenia.
- Stroj musí byť stabilne postavený, t.j. na pracovnom stole, alebo pevne priskrutkovaný na pevnom podstavcovom ráme.
- Pred uvedením do prevádzky sa musia všetky kryty avky správne namontovať.
- Pílový kotúč musí môcť voľne bežať.
- Pri dreve, ktoré už bolo opracované, je potrebné dbať na cudzie telesá ako napr. klince alebo skrutky atď.
- Pred tým, než stlačíte vypínač zap/vyp, presvedčíte sa o tom, že je pílový kotúč správne namontovaný a je zaručená ľahkosť chodu pohyblivých častí.
- Presvedčíte sa pred zapojením stroja do siete o tom, či údaje na typovom štítku prístroja súhlasia s údajmi prítomnej elektrickej siete.

7. Montáž

Pozor! Pred všetkými údržbovými, prestavbovými a montážnymi prácami na kotúčovej píle sa musí vytiahnuť elektrický kábel zo siete.

7.1. Zloženie píly (obr. 1-28)

- Pílový stôl položiť na rovnú podložku.
- Podstavce (18) voľne priskrutkovať na pílový stôl (1).
Pozor: Podstavcová noha s vybraním (19) pre kombináciu spínač-zástrčka sa musí správne namontovať (predná strana vľavo) (pozri obr. 1).
- Priečky (24) pre podstavcový rám voľne zoskrutkovať s podstavcovými nohami (18) (obr. 6-8).
- Držiak pre podvozok (22) primontovať pomocou 4 skrutiek zvnútra na zadné podstavcové nohy (18) (obr. 9).
- Odsávaciu prípojku naskrutkovať na spodnej strane schránky na triesky (17) pomocou 4 skrutiek (D) (obr. 10).
- Štyri gumené pätky (25) nasunúť na podstavcové nohy (18) (obr. 10).
- Namontujte kovové uholníky (26) na podstavcové nohy (18) (obr. 11).
- Otočiť pílu a postaviť na podstavcové nohy.
- Kombináciu spínač-zástrčka (11) namontovať na prednej podstavcovej nohe pomocou 2 skrutiek (obr. 13).
- Držiak pre odsávaciu hadicu (21) primontovať pomocou 2 skrutiek (B) zvnútra na zadnej strane

pílového stola (1) (obr. 14).

- Namontovať vodiace rukoväte (16) na predných podstavcových nohách (18) vždy pomocou 2 skrutiek (obr. 15).
- **Pozor:** Rukoväte (16) musia ostať pohyblivé a musia sa samostatne sklápať (obr. 13)!
- Obidve krídlové skrutky (21) pre aretačnú koľajnicu namontovať na prednej strane pílového stola. Pozor: Krídlové skrutky namontovať len voľne, pretože sa inak nemôže riadne zafixovať paralelný doraz (7). Namontovať nástrojový hák (28) postranne na jednej z predných podstavcových nôh (obr. 6).
- Podstavec vyrovnajte a pevne dotiahnite všetky skrutky.
- Odoberte prepravnú poistku (obr. 20).

7.2 Montáž predĺženia stola (obr. 17-18)

- Predĺžovací stôl (10) voľne priskrutkovať na krátkej strane pomocou dvoch skrutiek na zadnú stranu pílového stola (1).
- Teraz pevne priskrutkovať dlhé podpery stola na príslušných otvoroch na podstavcovom ráme a na predĺžovacom stole.
- Predĺžovací stôl vyrovnáť do roviny s pílovým stolom (1) a pevne dotiahnuť všetky skrutky.

7.3 Použitie podvozku (obr. 19)

- Pri vyklopení podvozku je potrebné pílu nadvihnúť na zadnej strane (a) a posunúť kolesá (15) dozadu (b).
- Stolnú kotúčovú pílu v tejto pozícii znovu položiť (c).
- Stolná kotúčová píla je takým spôsobom postavená na kolesách a môže byť pomocou rukovätí (16) transportovaná jednou osobou.
- Pozor: Po transporte sa musí podvozok (15) ihneď znovu zasunúť naspäť, aby sa zabezpečilo bezpečné postavenie píly. Preto umiestniť kolesá v opačnom poradí znovu do ich východiskovej polohy.

7.4 Montáž / demontáž ochrany pílového kotúča (obr. 10/20)

- Ochrana pílového kotúča (2) sa musí nasadiť na rozovierací klin (5) tak, aby pasovala skrutka (31) skrz otvor (30) rozovieracieho klinu (5).
- Skrutku (31) nedoťahovať príliš pevne, ochrana pílového kotúča musí ostať voľne pohyblivá.
- Pripevniť odsávaciu hadicu (13) na odsávací adaptér (14) a na odsávaciu podperu ochrany pílového kotúča (2).
- Na výstupný otvor odsávacieho adaptéru (14) sa musí pripojiť vhodné odsávacie zariadenie (obr. 38).
- Demontáž sa uskutoční v opačnom poradí.

Pozor! Pred zahájením pílenia musí byť ochrana pílového kotúča (2) spustená na spracovávaný materiál.

7.5 Výmena stolnej vložky (obr. 21)

- Pri opotrebení alebo poškodení sa musí stolná vložka vymeniť, v opačnom prípade vzniká zvýšené nebezpečenstvo poranenia.
- Odobrať ochranu pílového kotúča (2) (pozri bod 7.4).
- Odskrutkovať 4 skrutky so zápusťou hlavou (33).
- Vybrať opotrebovanú stolnú vložku (6) smerom nahor.
- Montáž novej stolnej vložky sa uskutoční v opačnom poradí.

7.6 Nastavenie rozovieracieho klinu (obr. 20/21/22)

- **Pozor! Vytiahnuť kábel zo siete**
- Pílový kotúč (4) nastaviť na max. hĺbku rezu, nastaviť do 0° polohy a zaaretovať (pozri bod 8.2.).
- Demontovať ochranu pílového kotúča (pozri bod 7.4.).
- Vybrať stolnú vložku (6) (pozri bod 7.5.).
- Uvoľniť maticu (32).

7.6.1 Nastavenie pre maximálne rezy (obr. 20/21/22/23)

- Rozovierací klin (5) posunúť smerom nahor tak, aby bol odstup medzi pílovým stolom (1) a hornou hranou rozovieracieho klinu (5) maximálny.
- Odstup medzi pílovým kotúčom (4) a rozovieracím klinom (5) max 8 mm.
- Maticu (32) znovu pevne utiahnuť a namontovať stolnú vložku (6).

7.7. Výmena pílového kotúča (obr. 24)

- **Pozor! Vytiahnite sieťovú zástrčku.**
- Nastaviť pílový kotúč (4) na maximálnu hĺbku rezu (pozri 8.2).
- Odobrať ochranu pílového kotúča (2) (pozri 7.4).
- Vybrať stolnú vložku (6) (pozri 7.5).
- Nasadiť pridržiavač (35) na prírubu pílového kotúča.
- Odskrutkovať skrutku (36) pomocou kľúča (34) v smere otáčania pílového kotúča.
- Pílový kotúč (4) odobrať z vnútornej príruby a vytiahnuť smerom nahor.
- Príruby pílového kotúča sa musia pred montážou nového pílového kotúča dôkladne vyčistiť.
- Pri vkladaní nového pílového kotúča postupujte v obrátenom poradí a pevne ho dotiahnite.
- **Pozor! Dbajte na smer otáčania, rezná šikmína zubov musí ukazovať v smere**

otáčania, t.j. smerom vpred (pozri šípku na ochrane pílového kotúča).

- Znovu namontovať a nastaviť rozovierací klin (5) ako aj ochranu pílového kotúča (2) (pozri 7.4, 7.5).
- Pred opätovným zahájením práce s pilou sa musí skontrolovať funkčnosť ochranných zariadení.

8 Obsluha

8.1. Vypínač zap/vyp (obr. 1/poz. 11)

- Stlačením zeleného tlačidla .I. sa môže píla zapnúť.
- Aby sa píla znovu vypla, musí sa stlačiť červené tlačidlo .O.

8.2. Hĺbka rezu (obr. 35)

- Otočením nastavovacej ručnej kľuky (8) sa môže pílový kotúč (4) nastaviť na požadovanú hĺbku rezu.

Proti smeru otáčania hodinových ručičiek: zväčšenie hĺbky rezu

V smere otáčania hodinových ručičiek: zmenšenie hĺbky rezu

8.3. Paralelný doraz

8.3.1. Výška dorazu (obr. 26/27)

- Spolu s kotúčovou pilou dodaný paralelný doraz (7) má dve rozdielne vysoké vodiace plochy.
- Podľa hrúbky rezaných materiálov sa musí použiť dorazová lišta (20) pre hrubý materiál tak, ako to je zobrazené na obr. 26, a pre tenký materiál tak, ako to je zobrazené na obr. 27.

8.3.2. Šírka rezu (obr. 26/27)

- Pri pozdĺžnom pílení kusov dreva sa musí používať paralelný doraz (7).
- Paralelný doraz (7) by mal byť namontovaný na pravej strane pílového kotúča (4).
- Paralelný doraz (7) musí byť z vonkajšej strany nasunutý do aretačnej koľajnice (20).
- Paralelný doraz (7) nastaviť na požadovanú mieru a zafixovať pomocou krídlových skrutiek (27).

8.3.3. Nastavenie dĺžky dorazu (obr. 27)

- Aby sa zabránilo zablokovaniu rezaného materiálu v pile, je možné posúvať dorazovú lištu (37) v pozdĺžnom smere.
- Základné pravidlo: Zadný koniec dorazu naráža na pomyselnú priamku, ktorá začína približne

SK

v strede pílového kotúča a prebieha pod uhlom 45° smerom dozadu.

- Nastavte požadovanú šírku rezu:
 - Povoľte krídlové matice (38) a dorazovú lištu (37) posúvajte dopredu tak ďaleko, až sa dotkne pomyselnéj 45° priamky.
 - Znovu dotiahnuť krídlové skrutky (38).

8.4. Priečny doraz (obr. 28)

- Univerzálny doraz (7) nasunúť do vodiacej koľajnice (39).
- Uvoľniť aretačnú skrutku (12).
- Otočiť univerzálny doraz (7) tak, aby šípka ukazovala požadovanú uhlovú mieru.
- Znovu dotiahnuť aretačnú skrutku (12).

Pozor!

- Dorazová lišta (37) sa nesmie vysunúť príliš ďaleko smerom k pílovému kotúču.
- Odstup medzi dorazovou lištou (37) a pílovým kotúčom (4) by mal byť cca 2 cm.

8.5. Nastavenie uhlu (obr. 13)

- Uvoľniť hviezdicové skrutky (a).
- Schránku na triesky (17) posunúť doľava na požadovanú uhlovú mieru.
- Hviezdicové skrutky (a) znovu dotiahnuť.

9. Prevádzka**Pozor!!**

- Po každom nastavení odporúčame skúšobný rez, aby sa tak skontrolovali práve nastavené miery.
- Po zapnutí kotúčovej píly je potrebné vyčkať, kým pílový kotúč nedosiahne maximálny počet otáčok, predtým než urobíte prvý rez.
- Pozor pri zahajovaní rezu!
- Prístroj používajte len so zapojeným odsávaním. Pravidelne kontrolujte a čistite odsávacie kanály.

9.1. Vykonávanie pozdĺžnych rezov (obr. 29)

Pri tomto reze sa rozreže obrobok v pozdĺžnom smere. Jedna hrana obrobku sa pritlačí oproti paralelnému dorazu (7), pričom plochá strana leží na pílovom stole (1). Ochrana pílového kotúča (2) musí byť vždy spustená na spracovávaný obrobok. Pracovný postoj pri pozdĺžnom reze nesmie byť nikdy v jednej línii s priebehom rezu.

- Paralelný doraz (7) nastaviť podľa výšky obrobku a požadovanej šírky rezu. (pozri bod 8.3.)
- Zapnúť pílu.
- Ruky so zovretými prstami položiť naplocho na

obrobok a pozdĺž paralelného dorazu (7) posunúť obrobok do pílového kotúča (4).

- Postranné vedenie s ľavou alebo pravou rukou (podľa pozície paralelného dorazu) len po prednú hranu ochranného krytu.
- Obrobok pri pílení vždy posunúť až na koniec rozovieracieho klínu (5).
- Rezný odpad ostane na pílovom stole (1) ležať, až kým sa pílový kotúč (4) znovu nenachádza v pokojovej polohe.

9.1.2. Rezanie úzkych obrobkov (obr. 30)

- Pozdĺžne rezy obrobkov so šírkou menšou ako 120 mm sa musia bezpodmienečne vykonávať pomocou posuvného prípravku (3). Posuvný prípravok je súčasťou objemu dodávky. **Opotrebený resp. poškodený posuvný prípravok ihneď vymeniť.**

9.1.3. Rezanie veľmi úzkych obrobkov (obr. 44)

- Pri pozdĺžnych rezoch veľmi úzkych obrobkov so šírkou 30 mm a menej sa musí bezpodmienečne používať posuvné porisko.
- Prítom sa musí uprednostňovať nižšia vodiaca plocha paralelného dorazu. (obr. 27)
- **Posuvné porisko nie je súčasťou objemu dodávky! (možné zakúpiť v špecializovaných predajniach) Opotrebované posuvné porisko včas vymeniť.**

9.1.4. Vykonávanie šikmých rezov (obr. 46)

Šikmé rezy sa zásadne vykonávajú s použitím paralelného dorazu (7).

- Nastaviť pílový kotúč (4) na požadovanú uhlovú hodnotu. (pozri bod 8.5.)
- Paralelný doraz (7) nastaviť podľa šírky a výšky obrobku.
- Rez vykonať príslušne v závislosti od šírky obrobku (pozri body 9.1.2. a 9.1.3.).

9.2. Vykonávanie priečných rezov (obr. 33)

- Nastaviť priečny doraz (7) na požadovanú uhlovú hodnotu (pozri bod 8.4).
- Obrobok pevne zatlačiť oproti priečnému dorazu (7).
- Zapnúť pílu.
- Priečny doraz (7) a obrobok posunúť smerom k pílovému kotúču, aby sa vykonal požadovaný rez.
- **Pozor: Vždy pevne držte Vami vedený obrobok, nie voľný kus obrobku, ktorý bude odrezaný.**
- Priečny doraz (7) posunúť vždy tak dopredu, až sa obrobok kompletne celý prereže.
- Pílu opäť vypnúť.

Odpad po pílení odstrániť až vtedy, keď sa pílový kotúč úplne zastaví.

10. Výmena sieťového prípojného vedenia

V prípade poškodenia sieťového prípojného vedenia prístroja sa musí vedenie vymeniť výrobcom alebo jeho zákazníckym zastúpením alebo podobne kvalifikovanou osobou, aby sa zabránilo rizikám.

11. Čistenie, údržba a objednanie náhradných dielov

Pred všetkými údržbovými a čistiacimi prácami vytiahnite kábel zo siete.

11.1 Čistenie

- Udržujte ochranné zariadenia, vzduchové otvory a ebo ho vyčistíte vyfúkaním stlačeným vzduchom pri nastavení na nízky tlak.
- Odporúčame, aby ste prístroj čistili spravidla vždy po každom použití.
- Čistíte prístroj pravidelne pomocou vlhkej utierky aostriedky alebo riedidla; tieto prostriedky by mohli napadnúť umelohmotné diely prístroja. Dbajte na to, aby sa do vnútra prístroja nedostala voda.

11.2 Údržba

- **Pozor! Vytiahnuť kábel zo siete.**
- Prach a nečistoty je potrebné pravidelne odstraňovať z prístroja. Čistenie prevádzajte najlepšie jemnou kefou alebo kusom látky.
- Nepoužívajte k čisteniu plastových dielov na výrobku žiadne žieraviny.

11.3 Objednávanie náhradných dielov:

Pri objednávaní náhradných dielov je potrebné uviesť nasledovné údaje;

- Typ prístroja
- Výrobné číslo prístroja
- Identifikačné číslo prístroja
- Číslo potrebného náhradného dielu

Aktuálne ceny a informácie nájdete na stránke www-isc-gmbh.info

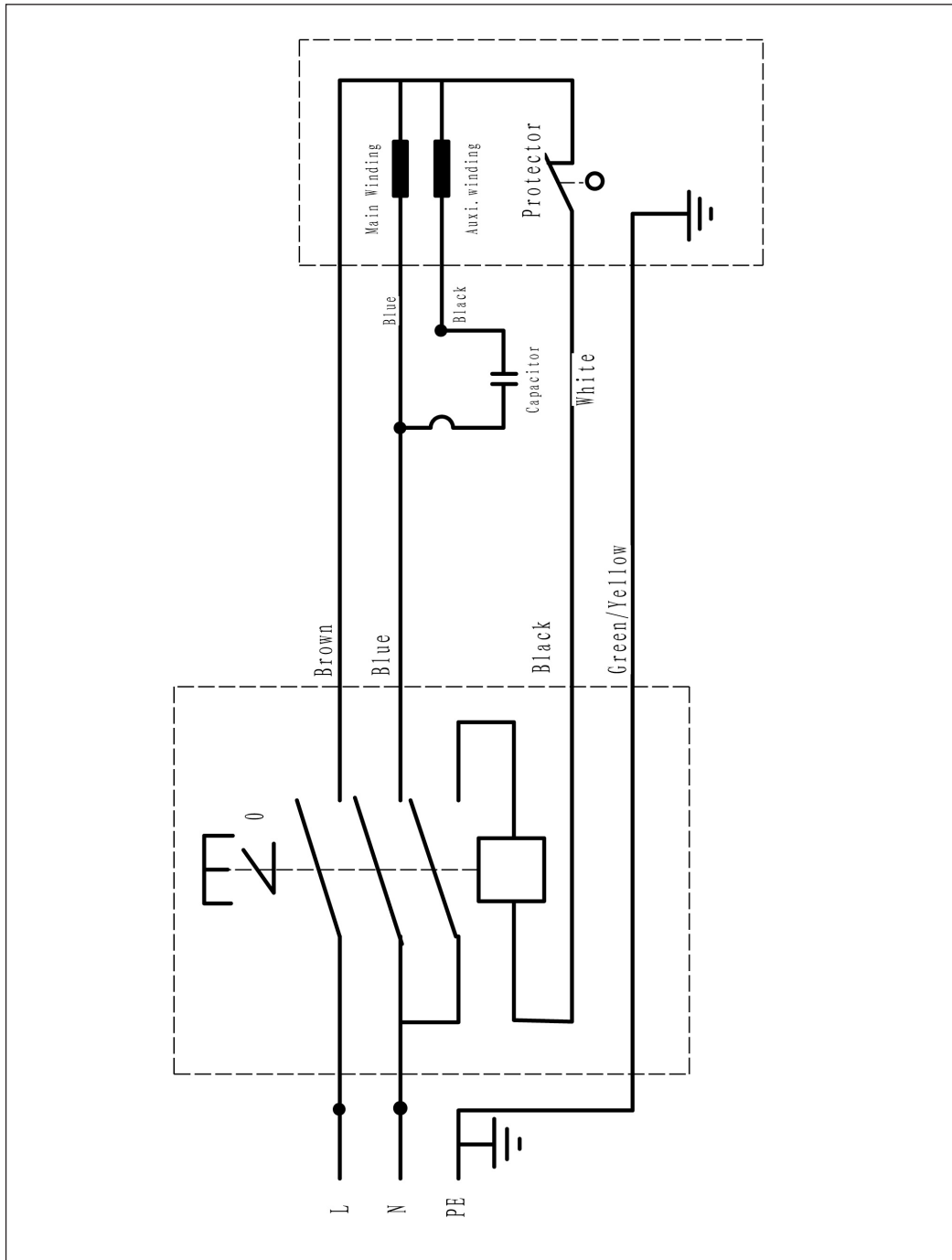
12. Skladovanie

Skladujte prístroj a jeho príslušenstvo na tmavom, suchom a nezamrzajúcom mieste mimo dosahu detí. Optimálna teplota pre skladovanie je medzi 5 až 30 °C. Skladujte tento elektrický prístroj v originálnom balení.

13. Likvidácia a recyklácia

Prístroj sa nachádza v obale za účelom zabránenia poškodeniu pri transporte. Tento obal je vyrobený zo suroviny a tým pádom je ho možné znovu použiť alebo sa môže dať do zberu na recykláciu surovín. Prístroj a jeho príslušenstvo sa skladajú z rôznych materiálov, ako sú napr. kovy a plasty. Poškodené súčiastky odovzdajte na vhodnú likvidáciu špeciálneho odpadu. Informujte sa v odbornej predajni alebo na miestnych úradoch!

Schaltplan



ISC GmbH · Eschenstraße 6 · D-94405 Landau/Isar



Konformitätserklärung

- erklärt folgende Konformität gemäß EU-Richtlinie und Normen für Artikel
 explains the following conformity according to EU directives and norms for the following product
 déclare la conformité suivante selon la directive CE et les normes concernant l'article
 dichiara la seguente conformità secondo la direttiva UE e le norme per l'articolo
 verklaart de volgende overeenstemming conform EU richtlijn en normen voor het product
 declara la siguiente conformidad a tenor de la directiva y normas de la UE para el artículo
 declara a seguinte conformidade, de acordo com a directiva CE e normas para o artigo
 attesterer følgende overensstemmelse i medfør af EU-direktiv samt standarder for artikel
 förklarar följande överensstämmelse enl. EU-direktiv och standarder för artikeln
 vakuuttaa, että tuote täyttää EU-direktiivin ja standardien vaatimukset
 tõendab toote vastavust EL direktiivile ja standarditele
 vydává následující prohlášení o shodě podle směrnice EU a norem pro výrobek
 potvrjuje sledečo skladnost s smernico EU in standardi za izdelek
 vydáva nasledujúce prehlásenie o zhode podľa smernice EÚ a noriem pre výrobok
 a cikkekhez az EU-irányvonal és Normák szerint a következő konformitást jelenti ki
 deklaruje zgodność wymienionego poniżej artykułu z następującymi normami na podstawie dyrektywy WE.
 декларира съответното съответствие съгласно Директива на ЕС и норми за артикул
 paskaidro šādu atbilstību ES direktīvai un standartiem
 apibūdina šį atitikimą EU reikalavimams ir prekės normoms
 declară următoarea conformitate conform directivei UE și normelor pentru articolul
 δηλώνει την ακόλουθη συμμόρφωση σύμφωνα με την Οδηγία ΕΚ και τα πρότυπα για το προϊόν
 potvrđuje sljedeću usklađenost prema smjernicama EU i normama za artikl
 potvrđuje sljedeću usklađenost prema smjernicama EU i normama za artikl
 potvrđuje sledeću usklađenost prema smernicama EZ i normama za artikal
 следующим удостоверяется, что следующие продукты соответствуют директивам и нормам ЕС
 проголошує про зазначену нижче відповідність виробу директивам та стандартам ЄС на виріб
 ja izjavuva slednata soobraznost согласно EУ-директивата и нормите за артикли
 Ürünü ile ilgili AB direktifleri ve normları gereğince aşağıda açıklanan uygunluğu belirtir
 erklærer følgende samsvar i henhold til EU-direktivet og standarder for artikkel
 Lýsir uppfyllingu EU-reglna og annarra staðla vöru

Tischkreissäge RT-TS 2031 U (Einhell)

- | | | |
|---|--|---|
| <input type="checkbox"/> 87/404/EC_2009/105/EC | <input checked="" type="checkbox"/> 2006/42/EC | |
| <input type="checkbox"/> 2005/32/EC_2009/125/EC | <input checked="" type="checkbox"/> Annex IV | Notified Body: TÜV Rheinland LGA Products GmbH |
| <input type="checkbox"/> 2006/95/EC | | Notified Body No.: 0197 |
| <input type="checkbox"/> 2006/28/EC | | Reg. No.: BM 50283247 0001 |
| <input checked="" type="checkbox"/> 2004/108/EC | <input type="checkbox"/> 2000/14/EC_2005/88/EC | |
| <input type="checkbox"/> 2004/22/EC | <input type="checkbox"/> Annex V | |
| <input type="checkbox"/> 1999/5/EC | <input type="checkbox"/> Annex VI | Noise: measured L_{WA} = dB (A); guaranteed L_{WA} = dB (A) |
| <input type="checkbox"/> 97/23/EC | | P = KW; L/Ø = cm |
| <input type="checkbox"/> 90/396/EC_2009/142/EC | | Notified Body: |
| <input type="checkbox"/> 89/686/EC_96/58/EC | <input type="checkbox"/> 2004/26/EC | Emission No.: |
| <input checked="" type="checkbox"/> 2011/65/EC | | |

Standard references: EN 60204-1; EN 1870-19;
EN 55014-1; EN 55014-2; EN 61000-3-2; EN 61000-3-3

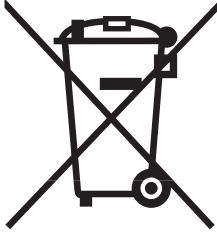
Landau/Isar, den 05.08.2014

Weichselgartner/General Manager

Schunk/Product-Management

First CE: 08
Art.-No.: 43.071.53 I.-No.: 01017
Subject to change without notice

Archive-File/Record: NAPR001734
Documents registrar: Siegfried Roider
Wiesenweg 22, D-94405 Landau/Isar



① Nur für EU-Länder

Werfen Sie Elektrowerkzeuge nicht in den Hausmüll!

Gemäß europäischer Richtlinie 2002/96/EG über Elektro- und Elektronik-Altgeräte und Umsetzung in nationales Recht müssen verbrauchte Elektrowerkzeuge getrennt gesammelt werden und einer umweltgerechten Wiederverwertung zugeführt werden.

Recycling-Alternative zur Rücksendeaufforderung:

Der Eigentümer des Elektrogerätes ist alternativ anstelle Rücksendung zur Mitwirkung bei der sachgerechten Verwertung im Falle der Eigentumsaufgabe verpflichtet. Das Altgerät kann hierfür auch einer Rücknahmestelle überlassen werden, die eine Beseitigung im Sinne der nationalen Kreislaufwirtschafts- und Abfallgesetze durchführt. Nicht betroffen sind den Altgeräten beigelegte Zubehörteile und Hilfsmittel ohne Elektrobestandteile.

② For EU countries only

Never place any electric tools in your household refuse.

To comply with European Directive 2002/96/EC concerning old electric and electronic equipment and its implementation in national laws, old electric tools have to be separated from other waste and disposed of in an environment-friendly fashion, e.g. by taking to a recycling depot.

Recycling alternative to the demand to return electrical devices:

As an alternative to returning the electrical device, the owner is obliged to cooperate in ensuring that the device is properly recycled if ownership is relinquished. This can also be done by handing over the used device to a returns center, which will dispose of it in accordance with national commercial and industrial waste management legislation. This does not apply to the accessories and auxiliary equipment without any electrical components which are included with the used device.

③ Uniquement pour les pays de l'Union Européenne

Ne jetez pas les outils électriques dans les ordures ménagères.

Selon la norme européenne 2002/96/CE relative aux appareils électriques et systèmes électroniques usés et selon son application dans le droit national, les outils électriques usés doivent être récoltés à part et apportés à un recyclage respectueux de l'environnement.

Possibilité de recyclage en alternative à la demande de renvoi :

Le propriétaire de l'appareil électrique est obligé, en guise d'alternative à un envoi en retour, à contribuer à un recyclage effectué dans les règles de l'art en cas de cessation de la propriété. L'ancien appareil peut être remis à un point de collecte dans ce but. Cet organisme devra l'éliminer dans le sens de la Loi sur le cycle des matières et les déchets. Ne sont pas concernés les accessoires et ressources fournies sans composants électroniques.

① Solo per paesi membri dell'UE

Non gettate gli utensili elettrici nei rifiuti domestici.

Secondo la Direttiva europea 2002/96/CE sui rifiuti di apparecchiature elettriche ed elettroniche e l'applicazione nel diritto nazionale gli elettroutensili usati devono venire raccolti separatamente e smaltiti in modo ecologico.

Alternativa di riciclaggio alla richiesta di restituzione

Il proprietario dell'apparecchio elettrico è tenuto in alternativa, invece della restituzione, a collaborare in modo che lo smaltimento venga eseguito correttamente in caso ceda l'apparecchio. L'apparecchio vecchio può anche venire consegnato ad un centro di raccolta che provvede poi allo smaltimento secondo le norme nazionali sul riciclaggio e sui rifiuti. Non ne sono interessati gli accessori e i mezzi ausiliari senza elementi elettrici forniti insieme ai vecchi apparecchi.

Ⓧ Gælder kun EU-lande

Ⓝ Smid ikke el-værktøj ud som almindeligt husholdningsaffald.

I henhold til EF-direktiv 2002/96 om elektroaffald og dets omsættelse til national lovgivning skal brugt el-værktøj indsamles adskilt og indleveres på genbrugsstation.

Recycling-alternativ til tilbagesendelse af brugt vare:

Ejeren af det elektroniske apparat er forpligtet til – som et alternativ i stedet for tilbagesendelse – at medvirke til, at relevante dele af apparatet genanvendes ifølge miljøforskrifterne i tilfælde af overdragelse af ejerskab til tredjemand. Det brugte apparat kan også overdrages til et deponeringssted, som vil varetage bortskaffelsen af apparatets dele i overensstemmelse med nationale bestemmelser vedrørende skrotning og genbrug. Ikke omfattet heraf er tilbehørsdele og hjælpemidler, som ikke indeholder elektroniske komponenter.

⑤ Endast för EU-länder

Kasta inte elverktyg i hushållssoporna.

Enligt det europeiska direktivet 2002/96/EG om avfall som utgörs av eller innehåller elektriska eller elektroniska produkter och dess tillämpning i den nationella lagstiftningen, måste förbrukade elverktyg källsorteras och lämnas

Återvinnings-alternativ till begäran om återsändning:

Som ett alternativ till återsändning är ägaren av elutrustningen skyldig att bidra till ändamålsenlig avfallshantering för det fall att utrustningen ska skrotas. Efter att den förbrukade utrustningen har lämnats in till en avfallsstation kan den omhändertas i enlighet med gällande nationella lagstiftning om återvinning och avfallshantering. Detta gäller inte för tillbehör delar och hjälpmedel utan elektriska komponenter vars syfte har varit att komplettera den förbrukade utrustningen.

Ⓜ Samo za zemlje Europske zajednice

Ⓝ Elektroalate ne bacajte u kućno smeće.

U skladu s europskom odredbom 2002/96/EG o starim električnim i elektroničkim uređajima i njezinom primjenom u okviru državnog prava, istrošeni elektroalati moraju se odvojeno sakupiti i zbrinuti na ekološki način u svrhu recikliranja.

Alternativa s recikliranjem u odnosu na zahtjev za povrat uređaja:

Vlasnik elektrouređaja alternativno je obvezan da umjesto povrata robe u slučaju odricanja vlasništva sudjeluje u stručnom zbrinjavanju elektrouređaja. Stari uređaj može se u tu svrhu prepustiti i stanici za preuzimanje rabljenih uređaja koja će provesti uklanjanje u smislu državnog zakona o recikliranju i otpadu. Zakonom nisu obuhvaćeni dijelovi pribora ugrađeni u stare uređaje i pomoćni materijali bez električnih elemenata.

RS Samo za zemlje EU

Ne bacajte elektro-alate u kućno smeće!

Shodno evropskoj smernici 2002/96/EG o starim električnim i elektronskim uredjajima i primeni državnog prava, istrošeni elektro-alati mora da se odvojeno sakupe i eliminišu na ekološki primeren način u stanici za recikliranje.

Alternativa recikliranju prema zahtevima za povrat uredjaja:

Vlasnik elektro-uredjaja alternativno je obavezan da umesto povrata robe u slučaju predaje vlasništva učestvuje u stručnom eliminisanju elektro-uredjaja. Stari uredjaj može da se u tu svrhu prepusti i stanici za preuzimanje rabljenih uredjaja koja će provesti odstranjivanje u smislu državnog zakona o reciklaži i otpadu. Zakonom nisu obuhvaćeni delovi pribora ugradjeni u stare uredjaje i pomoćni materijali bez električnih elemenata.

CE Pouze pro členské země EU

Nedávejte elektrické nářadí do domácího odpadu.

Podle Evropské směrnice 2002/96/EG o starých elektrických a elektronických přístrojích (WEEE) a podle národního práva musí být použité elektrické nářadí odděleně skladováno a odevzdáno k ekologické recyklaci.

Alternativa recyklace k zaslání zpět:

Vlastník elektrického přístroje je alternativně namísto zaslání zpět povinen ke spolupráci při odborné recyklaci v případě, že se rozhodne přístroj zlikvidovat. Starý přístroj může být v tomto případě také odevzdán do sběrný, která provede likvidaci ve smyslu národního zákona o hospodářském koloběhu a zákona o odpadech. Toto neplatí pro ke starým přístrojům přiložené části příslušenství a pomocné prostředky bez elektrických součástí.

SK Len pre krajiny EÚ

Neodstraňujte elektrické prístroje ako domový odpad.

Podľa Európskej smernice 2002/96/ES o odpade z elektrických a elektronických zariadení (OEEZ) a v súlade s národnými právnymi predpismi sa musia použité elektronické prístroje odovzdať do triedeného zberu a musí sa zabezpečiť špecifické spracovanie a recyklácia.

Recyklačná alternatíva k výzve na spätný odber výrobku:

Vlastník elektrického prístroja je alternatívne namiesto spätnej zásielky povinný spolupracovať pri riadnej recyklácii prístroja, čo môže byť za týmto účelom taktiež prenechaný zbernému miestu, ktoré vykoná odstránenie v zmysle národného zákona o recyklácii a čkých komponentov.

Ⓓ

Der Nachdruck oder sonstige Vervielfältigung von Dokumentation und Begleitpapieren der Produkte, auch auszugsweise ist nur mit ausdrücklicher Zustimmung der ISC GmbH zulässig.

ⒼⒷ

The reprinting or reproduction by any other means, in whole or in part, of documentation and papers accompanying products is permitted only with the express consent of ISC GmbH.

Ⓕ

La réimpression ou une autre reproduction de la documentation et des documents d'accompagnement des produits, même incomplète, n'est autorisée qu'avec l'agrément exprès de l'entreprise ISC GmbH.

Ⓘ

La ristampa o l'ulteriore riproduzione, anche parziale, della documentazione o dei documenti d'accompagnamento dei prodotti è consentita solo con l'esplicita autorizzazione da parte della ISC GmbH.

ⒹⓃⓃ

Eftertryk eller anden form for mangfoldiggørelse af skriftligt materiale, ledsagepapirer indbefattet, som omhandler produkter, er kun tilladt efter udtrykkelig tilladelse fra ISC GmbH.

Ⓢ

Eftertryck eller annan duplicering av dokumentation och medföljande underlag för produkter, även utdrag, är endast tillåtet med uttryckligt tillstånd från ISC GmbH.

ⓂⓃ

Naknadno tiskanje ili slična umnožavanja dokumentacije i pratećih papira ovih proizvoda, čak i djelomično kopiranje, moguće je samo uz izričito dopuštenje tvrtke ISC GmbH.

ⓇⓈ

Potpuno ili delimično štampanje ili umnožavanje dokumentacije i službenih papira koji su priloženi proizvodu dozvoljeno je samo uz izričitu saglasnost firme ISC GmbH.

ⒸⓏ

Dotisk nebo jiné rozmnožování dokumentace a průvodních dokumentů výrobků, také pouze výňatků, je přípustné výhradně se souhlasem firmy ISC GmbH.

ⓈⓀ

Kopírovanie alebo iné rozmnožovanie dokumentácie a sprievodných podkladov produktov, a to aj čiastočné, je prípustné len s výslovným povolením spoločnosti ISC GmbH.

- ① Technische Änderungen vorbehalten
- Ⓔ Technical changes subject to change
- Ⓕ Sous réserve de modifications
- ① Con riserva di apportare modifiche tecniche
- ⓍⓃ Der tages forbehold for tekniske ændringer
- ③ Förbehåll för tekniska förändringar
- ⓍⓃ Zadržavamo pravo na tehnične izmjene.
- Ⓧ Zadržavamo pravo na tehničke promene
- Ⓧ Technické změny vyhrazeny
- Ⓧ Technické změny vyhradené

GB **GUARANTEE CERTIFICATE**

Dear Customer,

All of our products undergo strict quality checks to ensure that they reach you in perfect condition. In the unlikely event that your device develops a fault, please contact our service department at the address shown on this guarantee card. You can also contact us by telephone using the service number shown. Please note the following terms under which guarantee claims can be made:

1. These guarantee conditions regulate additional guarantee services. Your statutory guarantee claims are not affected by this guarantee. Our guarantee is free of charge to you.
2. Our guarantee only covers defects suffered by the device which have been verifiably caused by a material or manufacturing fault and is limited to the rectification of such defects or the replacement of the device at our discretion.
Please note that our devices are not designed for use in commercial, trade or professional applications. A guarantee contract will not be created if the device has been used by commercial, trade or industrial business or has been exposed to similar stresses during the guarantee period.
3. The following are not covered by our guarantee:
 - Damage to the device caused by a failure to follow the assembly instructions or due to incorrect installation, a failure to follow the operating instructions (for example connecting it to an incorrect mains voltage or current type) or a failure to follow the maintenance and safety instructions or by exposing the device to abnormal environmental conditions or by lack of care and maintenance.
 - Damage to the device caused by abuse or incorrect use (for example overloading the device or the use of unapproved tools or accessories), ingress of foreign bodies into the device (such as sand, stones or dust, transport damage), the use of force or damage caused by external forces (for example by dropping it).
 - Damage to the device or parts of the device caused by normal or natural wear or tear or by normal use of the device.
4. The guarantee is valid for a period of 24 months starting from the purchase date of the device. Guarantee claims should be submitted before the end of the guarantee period within two weeks of the defect being noticed. No guarantee claims will be accepted after the end of the guarantee period. The original guarantee period remains applicable to the device even if repairs are carried out or parts are replaced. In such cases, the work performed or parts fitted will not result in an extension of the guarantee period, and no new guarantee will become active for the work performed or parts fitted. This also applies if an on-site service is used.
5. Please report the defective device on the following internet address to register your guarantee claim: www.isc-gmbh.info. If the defect is covered by our guarantee, then the item in question will either be repaired immediately and returned to you or we will send you a new replacement device.

Of course, we are also happy offer a chargeable repair service for any defects which are not covered by the scope of this guarantee or for units which are no longer covered. To take advantage of this service, please send the device to our service address.

Also refer to the restrictions of this warranty concerning wear parts, consumables and missing parts as set out in the service information in these operating instructions.

F BULLETIN DE GARANTIE

Chère Cliente, Cher Client,

nos produits sont soumis à un contrôle de qualité très strict. Si toutefois, il arrivait que cet appareil ne fonctionne pas parfaitement, nous en sommes désolés et nous vous prions de vous adresser à notre service après-vente à l'adresse indiquée sur le bon de garantie. Nous nous tenons également volontiers à votre disposition par téléphone au numéro de service après-vente indiqué. La garantie est valable dans les conditions suivantes :

1. Ces conditions de garantie gèrent des prestations de garantie supplémentaires. Vos droits légaux en matière de garantie restent inchangés. Notre prestation de garanti est gratuite pour vous.
2. La prestation de garantie concerne uniquement les défauts de l'appareil dont il est prouvé qu'ils résultent d'un défaut de matériau ou de fabrication et se limite en fonction de notre décision soit à l'élimination de tels défauts sur l'appareil, soit au remplacement de l'appareil.
Veillez au fait que nos appareils, conformément au règlement, n'ont pas été conçus pour être utilisés dans un environnement professionnel, industriel ou artisanal. Il n'y a donc pas de contrat de garantie quand l'appareil a été utilisé professionnellement, artisanalement ou par des sociétés industrielles ou exposé à une sollicitation semblable pendant la durée de la garantie.
3. Sont exclus de notre garantie :
 - les dommages liés au non-respect des instructions de montage ou en raison d'une installation incorrecte, au non-respect du mode d'emploi (en raison par ex. du branchement de l'appareil sur la tension de réseau ou le type de courant incorrect), au non-respect des dispositions de maintenance et de sécurité ou résultant d'une exposition de l'appareil à des conditions environnementales anormales ou d'un manque d'entretien et de maintenance.
 - les dommages résultant d'une utilisation abusive ou non conforme (comme par ex. une surcharge de l'appareil ou une utilisation d'outils ou d'accessoires non autorisés), de la pénétration d'objets étrangers dans l'appareil (comme par ex. du sable, des pierres ou de la poussière), de l'utilisation de la force ou de la violence (comme par ex. les dommages liés aux chutes).
 - les dommages sur l'appareil ou des parties de l'appareil résultant de l'usure normale liée à l'utilisation de l'appareil ou de toute autre usure naturelle.
4. La durée de garantie est de 24 mois et débute à la date d'achat de l'appareil. Les droits à la garantie doivent être revendiqués avant l'expiration de la durée de garantie dans un délai de deux semaines après avoir constaté le défaut. La revendication de droits à la garantie après expiration de la durée de garantie est exclue. La réparation ou l'échange de l'appareil n'entraîne ni une extension de la durée de garantie ni le début d'une nouvelle durée de garantie pour cet appareil ou toute autre pièce de rechange installée sur l'appareil. Cela est valable également dans le cas d'une intervention du service après-vente à domicile.
5. Pour faire valoir vos droits à la garantie, veuillez enregistrer l'appareil défectueux à l'adresse suivante : www.isc-gmbh.info. Si le défaut de l'appareil est inclut dans la garantie, vous recevrez sans délai un appareil réparé ou un nouvel appareil.

Bien entendu, nous réparons volontiers les défauts de votre appareil qui ne sont pas ou plus compris dans l'étendue de la garantie contre le remboursement des frais de réparation. Pour cela, veuillez envoyer l'appareil à notre adresse de service après-vente.

Pour les pièces d'usure, de consommation et manquantes, nous renvoyons aux restrictions de cette garantie conformément aux informations du service après-vente de ce mode d'emploi.

CERTIFICATO DI GARANZIA

Gentili clienti,

i nostri prodotti sono soggetti ad un rigido controllo di qualità. Se l'apparecchio non dovesse tuttavia funzionare correttamente, ci scusiamo e vi preghiamo di rivolgervi al nostro servizio di assistenza clienti all'indirizzo indicato in questa scheda di garanzia. Siamo a vostra disposizione anche telefonicamente al numero del Servizio Assistenza indicato. Per la rivendicazione dei diritti di garanzia vale quanto segue:

1. Queste condizioni di garanzia regolano ulteriori prestazioni di garanzia. La presente garanzia non tocca i vostri diritti al ricorso in garanzia previsti dalla legge. Le nostre prestazioni di garanzia sono per voi gratuite.
2. La prestazione di garanzia riguarda esclusivamente i difetti dell'apparecchio provatamente riconducibili a errori del materiale o di produzione ed è limitata, a nostra discrezione, all'eliminazione di questi difetti o alla sostituzione dell'apparecchio.
Tenete presente che i nostri apparecchi non sono stati costruiti per l'impiego artigianale, professionale o imprenditoriale. Pertanto un contratto di garanzia non viene concluso se l'apparecchio è stato usato entro il periodo di garanzia in attività artigianali, imprenditoriali o industriali o se è stato sottoposto a sollecitazioni equivalenti.
3. Sono esclusi dalla nostra garanzia:
 - Danni all'apparecchio causati dalla mancata osservanza delle istruzioni di montaggio o per un'installazione non corretta, dalla mancata osservanza delle istruzioni per l'uso (come ad es. collegamento a una tensione di rete o a un tipo di corrente non corretti), dalla mancata osservanza delle norme relative alla manutenzione e alla sicurezza, dall'esposizione dell'apparecchio a condizioni ambientali anomale o per la mancata esecuzione di pulizia e manutenzione.
 - Danni all'apparecchio dovuti a usi impropri o illeciti (come per es. sovraccarico dell'apparecchio o utilizzo di utensili di ricambio o accessori non consentiti), alla penetrazione di corpi estranei nell'apparecchio (come per es. sabbia, pietre o polvere, danni dovuti al trasporto), all'impiego della forza o a influssi esterni (come per es. danni causati da caduta).
 - Danni all'apparecchio o a parti di esso da ricondurre a un'usura comune, dovuta all'uso o di altro tipo naturale.
4. Il periodo di garanzia è 24 mesi e inizia a partire dalla data di acquisto dell'apparecchio. I diritti di garanzia devono essere fatti valere prima della scadenza del periodo di garanzia, entro due settimane dopo avere accertato il difetto. È esclusa la rivendicazione di diritti di garanzia dopo la scadenza del relativo periodo. La riparazione o la sostituzione dell'apparecchio non comporta una proroga del periodo di garanzia e con questa prestazione per l'apparecchio o per pezzi di ricambio eventualmente installati non inizia un nuovo periodo di garanzia. Ciò vale anche nel caso in cui si ricorra a un servizio sul posto.
5. Per rivendicare il diritto di garanzia vi preghiamo di denunciare l'apparecchio difettoso sul sito internet: www.isc-gmbh.info. Se il difetto dell'apparecchio rientra nella nostra prestazione di garanzia, ricevete prontamente l'apparecchio riparato o un apparecchio nuovo.

Naturalmente effettuiamo a pagamento anche riparazioni sull'apparecchio che non rientrano o non rientrano più nella garanzia. A tale scopo inviate l'apparecchio all'indirizzo del nostro Centro Assistenza.

Per parti mancanti, di consumo e soggette a usura rimandiamo alle limitazioni di questa garanzia secondo le informazioni sul Servizio Assistenza di queste istruzioni per l'uso.

GARANTIBEVIS

Kære kunde!

Vore produkter er underlagt en streng kvalitetskontrol. Hvis produktet alligevel på et tidspunkt skulle udvise fejl, beklager vi naturligvis dette, i dette tilfælde beder vi dig kontakte vores kundeservice på adressen, som er anført på dette garantibevis. Du kan naturligvis også ringe til os på det anførte servicenummer. For indfrielse af garantikrav gælder følgende:

1. Nærværende garanti fastsætter betingelserne for udvidede garantiydelse. Garantibestemmelser fastsat ved lov berøres ikke af nærværende garanti. Vores garantiydelse er gratis.

2. Garantiydelsen dækker udelukkende mangler på produktet, der bevisligt skyldes materiale- eller produktionsfejl, og vi har ret til at vælge, om sådanne mangler afhjælpes på produktet, eller om produktet udskiftes.

Bemærk, at vore produkter ikke er konstrueret til erhvervsmæssig, håndværksmæssig eller faglig brug. Garantien dækker således ikke forhold, hvor produktet er blevet brugt i erhvervsmæssige, håndværksmæssige eller faglige virksomheder eller er blevet udsat for lignende belastning.

3. Garantien dækker ikke følgende:

- Skader på produktet som følge af tilsidesættelse af montagevejledningens anvisninger eller som følge af usagkyndig installation, tilsidesættelse af brugsanvisningen (f.eks. tilslutning til forkert netspænding eller strømtype) eller tilsidesættelse af vedligeholdelses- og sikkerhedsforskrifter eller som følge af at produktet udsættes for ikke normale miljøbetingelser eller manglende pleje og vedligeholdelse.

- Skader på produktet som følge af misbrug eller usagkyndig anvendelse (f.eks. overbelastning af produktet eller brug af værktøj eller tilbehør, som ikke er godkendt), indtrængen af fremmedlegemer i produktet (f.eks. sand, sten eller støv, transportskader), brug af vold eller eksterne påvirkninger udefra (f.eks. fordi produktet tabes).

- Skader på produktet eller dele af produktet, der skyldes almindelig brug, normalt eller andet naturligt slid.

4. Garantiperioden udgør 24 måneder at regne fra købsdatoen. Garantikrav skal gøres gældende inden garantiperiodens udløb og inden for to uger, efter at defekten er blevet konstateret. Garantikrav kan ikke gøres gældende efter garantiperiodens udløb. Reparation eller udskiftning af produktet medfører ikke forlængelse af garantiperioden, heller ikke for eventuelt indbyggede reservedele. Dette gælder også servicearbejder, der foretages på stedet.

5. Hvis du ønsker at gøre brug af garantien, bedes du melde det defekte produkt til følgende adresse: www.isc-gmbh.info. Er defekten omfattet af garantien, vil produktet omgående blive repareret og returneret, eller du vil modtage et helt nyt.

Mod betaling udbedrer vi naturligvis også gerne defekter på produktet, som ikke/ikke længere er omfattet af garantien. Du skal blot indsende produktet til vores serviceadresse.

Hvad angår slid- og forbrugsdele samt manglende dele henviser vi til garantiens indskrænkninger i henhold til serviceinformationerne i nærværende betjeningsvejledning.

GARANTIBEVIS

Bästa kund,

våra produkter genomgår en sträng kvalitetskontroll. Om denna produkt mot förmodan inte fungerar på rätt sätt, beklagar vi detta och ber dig att kontakta vår serviceavdelning under adressen som anges på garantikortet. Vi står även gärna till tjänst på telefon under servicenumret som anges nedan. Följande punkter gäller för att du ska kunna göra anspråk på garantin:

1. I dessa garantivillkor regleras extra garantitjänster. Garantianspråk som regleras enligt lag påverkas inte av denna garanti. Våra garantitjänster är gratis för dig.
2. Garantitjänsterna omfattar endast sådana brister i produkten som bevisligen kan härledas till material- eller tillverkningsfel. Vi avgör om sådana brister i produkten ska åtgärdas eller om produkten ska bytas ut. Tänk på att våra produkter endast får användas till ändamålsenligt syfte och inte har konstruerats för kommersiell, hantverksmässig eller yrkesmässig användning. Ett garantiavtal sluts därför ej om produkten inom garantitiden har använts inom yrkesmässiga, hantverksmässiga eller industriella verksamheter eller har utsatts för liknande påkänning.
3. Garantin omfattar inte:
 - Skador på produkten som kan härledas till att monteringsanvisningen missaktats eller på grund av felaktig installation, åsidosatt bruksanvisning (t ex anslutning till felaktig nätspänning eller strömart), missaktade underhålls- och säkerhetsbestämmelser, om produkten utsätts för onormala miljöfaktorer eller bristfällig skötsel och underhåll.
 - Skador på produkten som kan härledas till missbruk eller ej ändamålsenlig användning (t ex överbelastning av produkten eller användning av ej godkända insatsverktyg eller tillbehör), främmande partiklar som har trängt in i produkten (t ex sand, sten eller damm, transportskador), yttre våld eller yttre påverkan (t ex skador efter att produkten fallit ned).
 - Skador på produkten eller delar av produkten som kan härledas till bruksmässigt, normalt eller för övrigt naturligt slitage .
4. Garantitiden uppgår till 24 månader och gäller från datumet när produkten köptes. Medan garantitiden fortfarande gäller ska anspråk på garanti ställas inom två veckor efter att defekten fastställdes. Det är inte möjligt att ställa anspråk på garanti efter att garantitiden har löpt ut. Garantitiden förlängs inte när produkten repareras eller byts ut, dessutom medför sådana arbeten inte att en ny garantitid börjar gälla för produkten eller för ev. reservdelar som har monterats in. Detta gäller även vid hembesök.
5. Anmäl den defekta produkten på följande webbplats för att göra anspråk på garantin: www.isc-gmbh.info. Om defekten i produkten täcks av våra garantitjänster, får du genast en reparerad eller ny produkt.

Givetvis kan vi även, mot debitering, åtgärda skador som antingen inte täcks av garantin eller som har uppstått efter garantitidens slut. Skicka in produkten till nedanstående serviceadress.

För slitage- och förbrukningsdelar samt för delar som saknas hänvisar vi till begränsningarna i garantin enligt serviceinformationen som anges i denna bruksanvisning.

JAMSTVENI LIST

Poštovani kupče,

naši proizvodi podliježu strogoj kontroli kvalitete. Ako ovaj uređaj ipak ne bi besprijekorno funkcionirao, jako nam je žao i molimo Vas da se obratite našoj servisnoj službi na adresu navedenu na ovom jamstvenom listu.

Također ćemo Vam sa zadovoljstvom pomoći putem telefona na navedenom broju servisa. Za zahtijevanje jamstva vrijedi slijedeće:

1. Ovi jamstveni uvjeti reguliraju dodatna jamstva. Ovo jamstvo ne utječe na Vaše zakonske jamstvene zahtjeve. Naša jamstvena usluga za Vas je besplatna.
2. Usluga jamstva obuhvaća isključivo nedostatke na uređaju koji su dokazano posljedica greške u materijalu ili proizvodne greške i ograničena je na uklanjanje takvih nedostataka ili zamjenu uređaja, po našem izboru. Molimo Vas da obratite pozornost na to da naši uređaji nisu pogodni za korištenje u komercijalne, obrtničke ili profesionalne svrhe. Stoga se ugovor o jamstvu neće realizirati ako je uređaj u razdoblju jamstva korišten u komercijalne, obrtničke ili industrijske svrhe, ili je bio izložen identičnom opterećenju.
3. Naše jamstvo isključuje:
 - Štete na uređaju koje nastanu zbog nepridržavanja uputa za montažu ili zbog nestručne instalacije, nepridržavanja uputa za uporabu (kao npr. zbog priključka na pogrešni mrežni napon ili vrstu struje) ili nepridržavanja odredbi za održavanje i sigurnosnih odredbi, ili zbog izlaganja uređaja nenormalnim uvjetima okoline, ili zbog nedostatka njege i održavanja.
 - Štete na uređaju koje nastanu zbog zlouporabe ili nestručne primjene (kao npr. preopterećenje uređaja ili korištenje nedopuštenih namjenskih alata ili pribora), zbog prodiranja stranih tijela u uređaj (kao npr. pijesak, kamenje ili prašina, transportna oštećenja), zbog primjene sile ili vanjskih djelovanja (npr. oštećenja zbog pada).
 - Štete na uređaju ili dijelovima uređaja čiji je uzrok prirodno trošenje uporabom, uobičajeno ili ostalo trošenje.
4. Jamstveni rok iznosi 24 mjeseca a počinje s danom kupnje uređaja. Jamstveni zahtjevi podnose se prije isteka jamstvenog roka u roku od dva tjedna nakon što utvrdite kvar. Podnošenje zahtjeva nakon isteka jamstvenog roka ne prihvaća se. Popravak ili zamjena uređaja neće rezultirati produljenjem jamstvenog roka, niti zbog ove usluge za uređaj ili eventualno ugrađene rezervne dijelove stupa na snagu novi jamstveni rok. To vrijedi također kod korištenja usluge na licu mjesta.
5. Za zahtijevanje jamstva neispravan uređaj treba prijaviti na: www.isc-gmbh.info. Ako naša jamstvena usluga obuhvaća kvar na uređaju, odmah ćemo Vam vratiti popravljani ili novi uređaj.

Podrazumijeva se da uz naknadu troškova također popravljamo kvarove koje jamstvo ne ili više ne obuhvaća. Molimo Vas da u tom slučaju uređaj pošaljete na adresu našeg servisa.

Upozoravamo na ograničenja ovog jamstva za potrošne, istrošene i neispravne dijelove u skladu s informacijama o servisu u ovim uputama za uporabu.

(RS) GARANCIJSKI LIST

Poštovani kupče,

naši proizvodi podležu strogoj kontroli kvaliteta. Ako ovaj uređaj ipak ne bi radio besprekorno, veoma nam je žao i molimo vas da se obratite našem servisu na adresu navedenu na ovom garantnom listu. Na raspolaganju smo vam takođe na navedenom telefonskom broju servisa. Za garantni zahtev važi sledeće:

1. Ovi garantni uslovi regulišu dodatne garantne usluge. Ova garancija se ne odnosi na Vaše zakonske garantne zahteve. Naša garantna usluga za Vas je besplatna.
2. Usluga garancije obuhvata isključivo nedostatke na uređaju koji su dokazano posledica greške na materijalu ili proizvodne greške i ograničena je na uklanjanje takvih nedostataka ili zamenu uređaja po našem izboru. Molimo da obratite pažnju na to da naši uređaji nisu podesni da se koriste za komercijalne, zanatske ili industrijske svrhe. Stoga se ugovor o garanciji neće realizovati, ako je uređaj u periodu garancije korišćen za komercijalne, zanatske ili industrijske svrhe, ili je bio izložen identičnom opterećenju.
3. Naša garancija ne obuhvata:
 - Štete na uređaju koje nastaju zbog nepridržavanja uputstava za montažu ili zbog nestručne instalacije, nepoštovanja uputstava za upotrebu (kao npr. zbog priključka na pogrešan napon strujne mreže ili vrstu struje) ili nepridržavanja odredbi za održavanje i bezbednosnih odredbi, ili zbog izlaganja uređaja nenormalnim uslovima okoline, ili zbog nedostatka nege i održavanja.
 - Štete na uređaju koje nastaju zbog zloupotrebe ili nestručne primene (kao npr. preopterećenje uređaja ili korišćenje nedozvoljenih namenskih alata ili pribora), zbog prodiranja stranih tela u uređaj (kao npr. pesak, kamenje ili prašina, transportna oštećenja), zbog primene sile ili spoljnih dejstvanja (npr. oštećenja zbog pada).
 - Štete na uređaju ili delovima uređaja čiji je uzrok prirodno trošenje upotrebom, uobičajeno ili ostalo trošenje.
4. Garantni rok iznosi 24 meseca, a počinje sa datumom kupovine uređaja. Garantni zahtevi stupaju na snagu pre isteka roka unutar dve sedmice nakon što ste primetili kvar. Stupanje garantnih zahteva na snagu nakon isteka garantnog roka je isključeno. Popravak ili zamena uređaja neće rezultovati produženjem garantnog roka, niti će zbog ove usluge za uređaj ili eventualno ugrađene rezervne delove stupiti na snagu novi garantni rok. To takođe važi kod korišćenja usluga na licu mesta.
5. Za zahtevanje garancije neispravan uređaj treba prijaviti na: www.isc-gmbh.info. Ako naša garancija obuhvata dotični kvar na uređaju, odmah ćemo vam poslati popravljen ili novi uređaj.

Podrazumeva se da ćemo vam uz nadoknadu troškova ukloniti kvarove na uređaju koje garancija ne obuhvata ili ih više ne obuhvata. Molimo vas da nam u tom slučaju pošaljete uređaj na adresu našeg servisa.

Upozoravamo na ograničenje ove garancije za habajuće, istrošene i neispravne delove u skladu s garantnim uslovima u ovim uputstvima za upotrebu.

CZ ZÁRUČNÍ LIST

Vážená zákaznice, vážený zákazníku,

naše výrobky podléhají přísné kontrole kvality. Pokud i přesto tento přístroj bezvadně nefunguje, je nám to velice líto a prosíme Vás, abyste se obrátili na naši servisní službu na adrese uvedené na tomto záručním listu. Rádi Vám budeme k dispozici také telefonicky na uvedeném servisním telefonním čísle. Pro uplatňování požadavků poskytnutí záruky platí následující:

1. Tyto záruční podmínky upravují dodatečné záruky. Vaše zákonem stanovené nároky na záruku zůstanou touto zárukou nedotčeny. Naše záruka je pro Vás bezplatná.
2. Záruka se vztahuje výhradně na nedostatky na přístroji, které jsou prokazatelně způsobeny chybou materiálu nebo výrobní chybou, a podle našeho uvážení je omezena na odstranění těchto nedostatků na přístroji nebo výměnu přístroje.
Dbejte prosím na to, že naše přístroje nebyly podle svého účelu určeny konstruovány pro živnostenské, řemeslnické nebo odborné použití. Záruční smlouva se proto nenaplní, pokud byl přístroj během záruční doby používán v živnostenských, řemeslnických nebo průmyslových podnicích nebo byl vystaven srovnatelnému zatížení.
3. Z naší záruky jsou vyloučeny:
 - Škody na přístroji, které vznikly nedodržením montážního návodu nebo na základě neoborné instalace, nedodržením návodu k použití (jako např. připojení na chybné síťové napětí nebo druh el. proudu), nebo nedodržením pokynů k údržbě a bezpečnostních pokynů, vystavením přístroje nepřírodným povětrnostním podmínkám nebo nedostatečnou péčí a údržbou.
 - Škody na přístroji, které vznikly neoprávněným nebo nesprávným použitím (jako např. přetížení přístroje nebo použití neschválených přídatných nástrojů nebo příslušenství), vniknutím cizích těles do přístroje (jako např. písek, kameny nebo prach, škody při přepravě), používáním násilí nebo cizím působením (jako např. škody způsobené pádem).
 - Škody na přístroji nebo na dílech přístroje, které jsou způsobeny běžným opotřebením přiměřeného použití nebo jiným přirozeným opotřebením.
4. Záruční doba činí 24 měsíců a začíná datem koupě přístroje. Požadavky poskytnutí záruky musí být uplatňovány před uplynutím záruční doby během dvou týdnů poté, co byla vada zjištěna. Uplatňování požadavků poskytnutí záruky po uplynutí záruční doby je vyloučeno. Oprava nebo výměna přístroje nevede ani k prodloužení záruční doby, ani nedojde tímto výkonem k zahájení nové záruční doby pro tento přístroj nebo pro jakékoli zabudované náhradní díly. To platí také při využití místního servisu.
5. Pro uplatňování požadavků poskytnutí záruky nahlaste prosím Váš defektní přístroj na: www.isc-gmbh.info. Pokud je defekt přístroje zahrnut v naší záruce, obdržíte obratem zpátky opravený nebo nový přístroj.

Samozřejmě Vám rádi odstraníme nedostatky na přístroji na Vaše náklady, pokud tyto nedostatky nejsou nebo už nejsou zahrnuty v rozsahu záruky. V takovém případě nám prosím zašlete přístroj na naši servisní adresu.

V případě rychle opotřebitelných dílů, spotřebních dílů a chybějících dílů poukážeme na omezení této záruky podle servisních informací uvedených v tomto návodu k obsluze.

SK ZÁRUČNÝ LIST

Vážená zákazníčka, vážený zákazník,

naše výrobky podliehajú prísnej kontrole kvality. V prípade, že nebude prístroj napriek tomu bezchybne fungovať, je nám to veľmi ľúto a prosíme Vás, aby ste sa obrátili na našu servisnú službu na adrese uvedenej na tomto záručnom liste. Radi Vám budeme k dispozícii taktiež telefonicky na uvedenom servisnom telefónnom čísle. Pre uplatnenie nárokov na záručné plnenie platia nasledujúce podmienky:

1. Tieto záručné podmienky upravujú dodatočné záručné plnenie. Vaše zákonné nároky na záruku nie sú touto zárukou dotknuté. Naše záručné plnenie je pre Vás zadarmo.
2. Záručné plnenie sa vzťahuje výlučne len na nedostatky na prístroji, ktoré sú preukázateľne spôsobené chybami materiálu alebo výrobnými chybami, a podľa nášho uváženia je obmedzené na odstránenie týchto nedostatkov na prístroji resp. výmenu prístroja.
Prosím, dbajte na to, že naše prístroje neboli svojim určením konštruované na profesionálne, remeselnícke ani odborné použitie. Táto záručná zmluva sa preto neuzatvára, ak sa prístroj počas záručnej doby používal v profesionálnych, remeselníckych alebo priemyselných prevádzkach, alebo ak bol vystavený namáhaniu rovnocennému s takýmto použitím.
3. Z našej záruky sú vylúčené:
 - Škody na prístroji, ktoré boli spôsobené nedodržaním montážneho návodu alebo na základe neodbornej inštalácie, nedodržaním návodu na použitie (ako napr. pripojením na nesprávne sieťové napätie alebo druh prúdu) alebo nedodržaním pokynov pre údržbu a bezpečnostných pokynov alebo vystavením prístroja abnormálnym poveternostným podmienkam alebo nedostatočnou starostlivosťou a údržbou.
 - Škody na prístroji, ktoré boli spôsobené zneužívaním alebo nesprávnym používaním (ako napr. preťaženie prístroja alebo použitie neprípustných pracovných nástrojov alebo príslušenstva), vniknutím cudzích telies do prístroja (ako napr. piesok, kamene alebo prach, prepravné poškodenia), použitím násillia alebo cudzieho pôsobenia (napr. škody spôsobené pádom).
 - Škody na prístroji alebo na častiach prístroja, ktoré zodpovedajú príslušnému pracovnému, bežnému alebo inému prirodzenému opotrebeniu.
4. Doba záruky je 24 mesiacov a začína plynúť od dátumu zakúpenia prístroja. Nároky na záruku sa musia uplatniť pred koncom uplynutia záručnej doby do dvoch týždňov od zistenia nedostatku. Uplatnenie nárokov na záruku po uplynutí záručnej doby je vylúčené. Oprava alebo výmena prístroja nevedie k predĺženiu záručnej doby ani nedochádza na základe tohto plnenia ku vzniku novej záručnej doby pre prístroj ani pre akékoľvek inštalované náhradné diely. To platí taktiež pri použití miestneho servisu.
5. Pre uplatnenie Vášho nároku, prosím nahláste defektný prístroj na adrese: www.isc-gmbh.info. Ak spadá defekt prístroja pod naše záručné plnenie, dostanete obratom naspäť opravený alebo nový prístroj.

Samozrejme Vám radi opravíme nedostatky na prístroji na Vaše náklady, ak tieto nedostatky nespádajú alebo už nespádajú do rozsahu záruky. Prosím, pošlite nám v takom prípade prístroj na našu servisnú adresu.

Ohľadne opotrebovaných, spotrebných a chýbajúcich dielov poukazujeme na obmedzenia tejto záruky podľa servisných informácií uvedených v tomto návode na obsluhu.

D GARANTIEURKUNDE

Sehr geehrte Kundin, sehr geehrter Kunde,

unsere Produkte unterliegen einer strengen Qualitätskontrolle. Sollte dieses Gerät dennoch einmal nicht einwandfrei funktionieren, bedauern wir dies sehr und bitten Sie, sich an unseren Servicedienst unter der auf dieser Garantiekarte angegebenen Adresse zu wenden. Gerne stehen wir Ihnen auch telefonisch über die angegebene Servicrufnummer zur Verfügung. Für die Geltendmachung von Garantieansprüchen gilt folgendes:

1. Diese Garantiebedingungen regeln zusätzliche Garantieleistungen. Ihre gesetzlichen Gewährleistungsansprüche werden von dieser Garantie nicht berührt. Unsere Garantieleistung ist für Sie kostenlos.
2. Die Garantieleistung erstreckt sich ausschließlich auf Mängel am Gerät, die nachweislich auf einem Material- oder Herstellungsfehler beruhen und ist nach unserer Wahl auf die Behebung solcher Mängel am Gerät oder den Austausch des Gerätes beschränkt. Bitte beachten Sie, dass unsere Geräte bestimmungsgemäß nicht für den gewerblichen, handwerklichen oder beruflichen Einsatz konstruiert wurden. Ein Garantievertrag kommt daher nicht zustande, wenn das Gerät innerhalb der Garantiezeit in Gewerbe-, Handwerks- oder Industriebetrieben verwendet wurde oder einer gleichzusetzenden Beanspruchung ausgesetzt war.
3. Von unserer Garantie ausgenommen sind:
 - Schäden am Gerät, die durch Nichtbeachtung der Montageanleitung oder aufgrund nicht fachgerechter Installation, Nichtbeachtung der Gebrauchsanleitung (wie durch z.B. Anschluss an eine falsche Netzspannung oder Stromart) oder Nichtbeachtung der Wartungs- und Sicherheitsbestimmungen oder durch Aussetzen des Geräts an anomale Umweltbedingungen oder durch mangelnde Pflege und Wartung entstanden sind.
 - Schäden am Gerät, die durch missbräuchliche oder unsachgemäße Anwendungen (wie z.B. Überlastung des Gerätes oder Verwendung von nicht zugelassenen Einsatzwerkzeugen oder Zubehör), Eindringen von Fremdkörpern in das Gerät (wie z.B. Sand, Steine oder Staub, Transportschäden), Gewaltanwendung oder Fremdeinwirkungen (wie z. B. Schäden durch Herunterfallen) entstanden sind.
 - Schäden am Gerät oder an Teilen des Geräts, die auf einen gebrauchsgemäßen, üblichen oder sonstigen natürlichen Verschleiß zurückzuführen sind.
4. Die Garantiezeit beträgt 24 Monate und beginnt mit dem Kaufdatum des Gerätes. Garantieansprüche sind vor Ablauf der Garantiezeit innerhalb von zwei Wochen, nachdem Sie den Defekt erkannt haben, geltend zu machen. Die Geltendmachung von Garantieansprüchen nach Ablauf der Garantiezeit ist ausgeschlossen. Die Reparatur oder der Austausch des Gerätes führt weder zu einer Verlängerung der Garantiezeit noch wird eine neue Garantiezeit durch diese Leistung für das Gerät oder für etwaige eingebaute Ersatzteile in Gang gesetzt. Dies gilt auch bei Einsatz eines Vor-Ort-Services.
5. Für die Geltendmachung Ihres Garantieanspruches melden Sie bitte das defekte Gerät an unter: www.isc-gmbh.info. Ist der Defekt des Gerätes von unserer Garantieleistung erfasst, erhalten Sie umgehend ein repariertes oder neues Gerät zurück.

Selbstverständlich beheben wir gegen Erstattung der Kosten auch gerne Defekte am Gerät, die vom Garantieumfang nicht oder nicht mehr erfasst sind. Dazu senden Sie das Gerät bitte an unsere Serviceadresse.

Für Verschleiß-, Verbrauchs- und Fehlteile verweisen wir auf die Einschränkungen dieser Garantie gemäß den Service-Informationen dieser Bedienungsanleitung.

ISC GmbH • Eschenstraße 6 • 94405 Landau/Isar (Deutschland)

09951 / 95 920 + Durchwahl:			
Allgemeine Fragen	-00	Klima / Heizen / Entfeuchten	-30
Stromerzeuger	-05	Werkzeugtechnik - Handgeführt	-35
Gartentechnik - Benzin	-10	Werkzeugtechnik - Stationär	-40
Gartentechnik - Elektro	-15	Fragen zur Rechnung	-50
Gartentechnik - Akku	-20	Reparaturanfragen	-60
Gewächshaus / Metallgerätehaus	-25		

Telefax: 01805 / 835 830 (Festnetz: 14 ct/min, Mobilfunk max.: 42 ct/min)
E-Mail: info@isc-gmbh.info · Internet: www.isc-gmbh.info
iSC GmbH · Eschenstraße 6 · 94405 Landau/Isar (Deutschland)