

Einhell

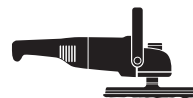
CC-PO 1100/150 E

D **Originalbetriebsanleitung**
Polier- und Schleifmaschine

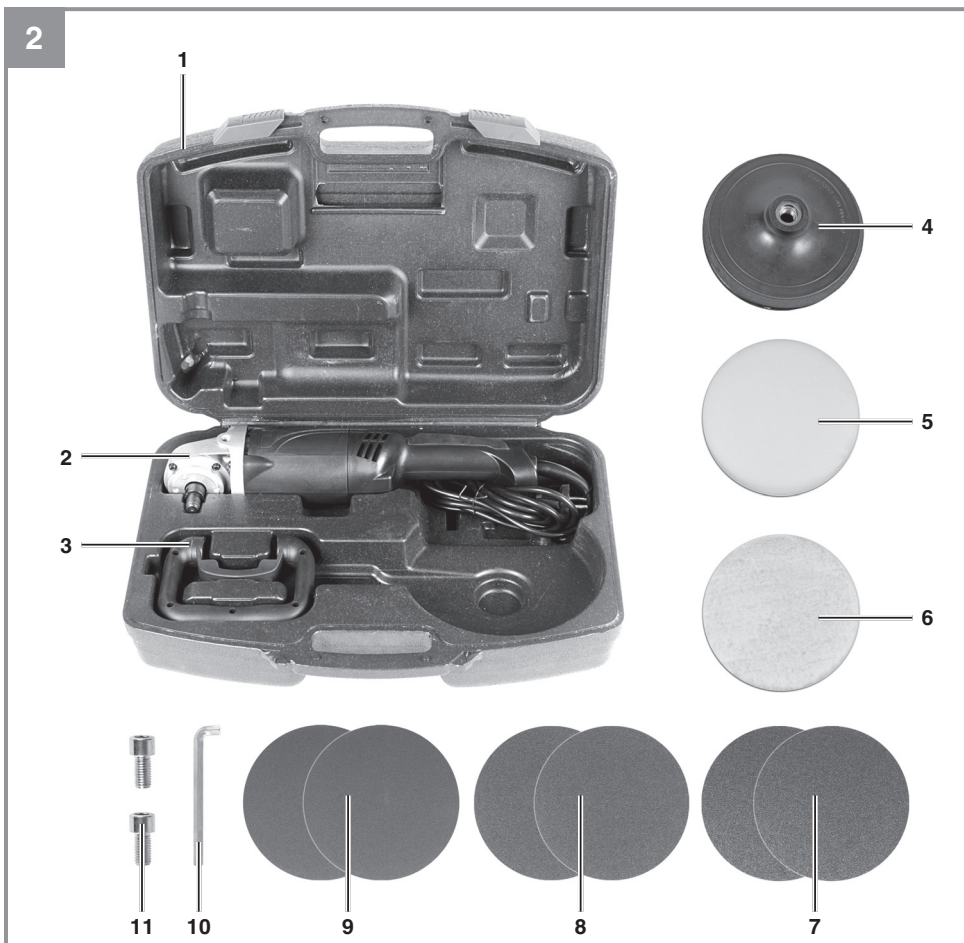
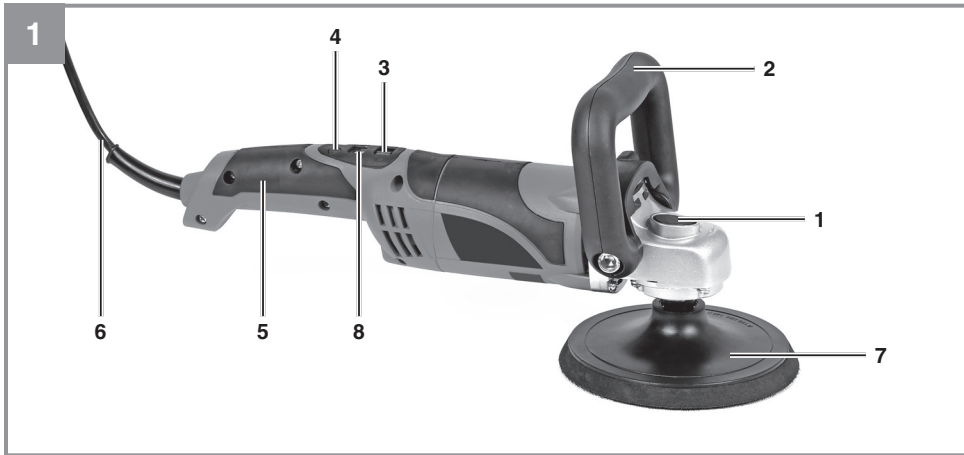
TR **Orijinal Kullanma Talimatı**
Polisaj ve zımpara makinesi

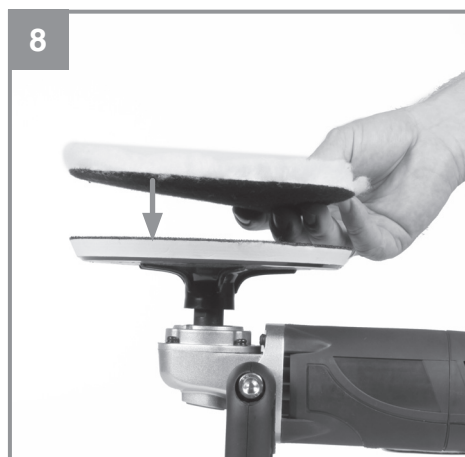
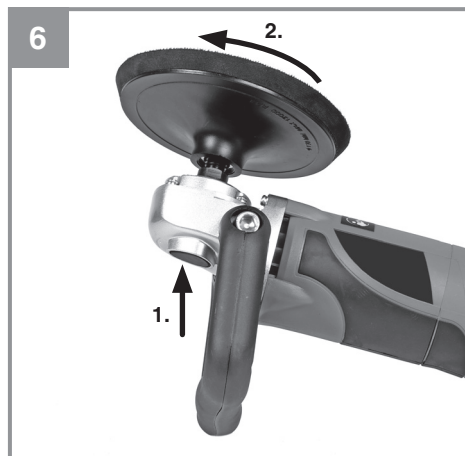
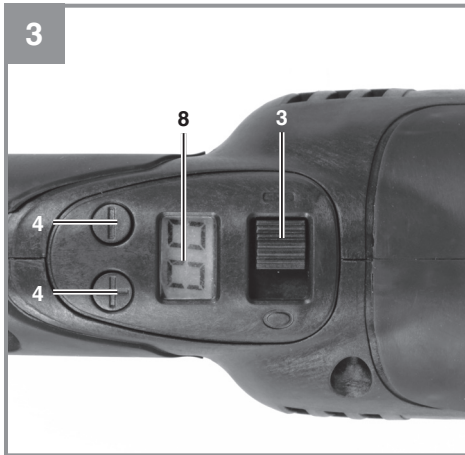


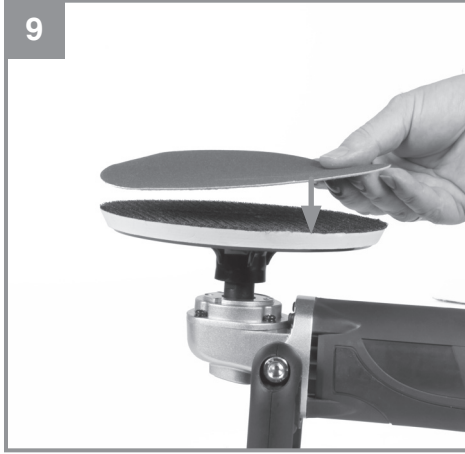
Art.-Nr.: 20.932.75



I.-Nr.: 21010









Gefahr! - Zur Verringerung des Verletzungsrisikos Bedienungsanleitung lesen



Vorsicht! Tragen Sie einen Gehörschutz. Die Einwirkung von Lärm kann Gehörverlust bewirken.



Vorsicht! Tragen Sie eine Staubschutzmaske. Beim Bearbeiten von Holz und anderer Materialien kann gesundheitsschädlicher Staub entstehen. Asbesthaltiges Material darf nicht bearbeitet werden!



Vorsicht! Tragen Sie eine Schutzbrille. Während der Arbeit entstehende Funken oder aus dem Gerät heraustretende Splitter, Späne und Stäube können Sichtverlust bewirken.



Kennzeichnet elektrische Geräte, die ein doppelt schutzisoliertes Gehäuse haben und somit der Schutzklasse II entsprechen.



Gefahrenhinweis: Verletzungsgefahr und Gefahr der Beschädigung des Geräts.

Dieses Gerät darf nicht von Kindern benutzt werden. Kinder sollten beaufsichtigt werden, damit sie nicht mit dem Gerät spielen. Reinigung und Wartung darf nicht von Kindern durchgeführt werden. Das Gerät darf nicht von Personen mit verminderten physischen, sensorischen oder geistigen Fähigkeiten oder Personen mit unzureichendem Wissen oder Erfahrung benutzt werden, außer sie werden von einer für sie verantwortlichen Person beaufsichtigt oder angeleitet.

Gefahr!

Beim Benutzen von Geräten müssen einige Sicherheitsvorkehrungen eingehalten werden, um Verletzungen und Schäden zu verhindern. Lesen Sie diese Bedienungsanleitung / Sicherheitshinweise deshalb sorgfältig durch. Bewahren Sie diese gut auf, damit Ihnen die Informationen jederzeit zur Verfügung stehen. Falls Sie das Gerät an andere Personen übergeben sollten, händigen Sie diese Bedienungsanleitung / Sicherheitshinweise bitte mit aus. Wir übernehmen keine Haftung für Unfälle oder Schäden, die durch Nichtbeachten dieser Anleitung und den Sicherheitshinweisen entstehen.

1. Sicherheitshinweise

Die entsprechenden Sicherheitshinweise finden Sie im beiliegenden Heftchen!

Gefahr!

Lesen Sie alle Sicherheitshinweise und Anweisungen. Versäumnisse bei der Einhaltung der Sicherheitshinweise und Anweisungen können elektrischen Schlag, Brand und/oder schwere Verletzungen verursachen. **Bewahren Sie alle Sicherheitshinweise und Anweisungen für die Zukunft auf.**

2. Gerätebeschreibung und Lieferumfang**2.1 Gerätebeschreibung (Bild 1)**

1. Spindelarretierung
2. Vorderer Handgriff
3. Ein-/Ausschalter
4. Drehzahlregelung
5. Hinterer Handgriff
6. Netzkabel
7. Polier- / Schleifteller
8. Drehzahlanzeige

2.2 Lieferumfang (Bild 2)

Bitte überprüfen Sie die Vollständigkeit des Artikels anhand des beschriebenen Lieferumfangs. Bei Fehlteilen wenden Sie sich bitte spätestens innerhalb von 5 Arbeitstagen nach Kauf des Artikels unter Vorlage eines gültigen Kaufbeleges an unser Service Center oder an die Verkaufsstelle, bei der Sie das Gerät erworben haben. Bitte beachten Sie hierzu die Gewährleistungstabelle in den Service-Informationen am Ende der Anleitung.

- Öffnen Sie die Verpackung und nehmen Sie das Gerät vorsichtig aus der Verpackung.
- Entfernen Sie das Verpackungsmaterial sowie Verpackungs- / und Transportsicherungen (falls vorhanden).
- Überprüfen Sie, ob der Lieferumfang vollständig ist.
- Kontrollieren Sie das Gerät und die Zubehörteile auf Transportschäden.
- Bewahren Sie die Verpackung nach Möglichkeit bis zum Ablauf der Garantiezeit auf.

Gefahr!

Gerät und Verpackungsmaterial sind kein Kinderspielzeug! Kinder dürfen nicht mit Kunststoffbeutel, Folien und Kleinteilen spielen! Es besteht Verschluckungs- und Erstickungsgefahr!

1. Aufbewahrungskoffer
 2. Schleif- und Poliermaschine
 3. Zusatzhandgriff
 4. Polier- / Schleifteller
 5. Schaumstoffaufsatz
 6. Synthetik Polieraufsatz
 7. Schleifaufsatz K = 60 (2 St.)
 8. Schleifaufsatz K = 80 (2 St.)
 9. Schleifaufsatz K = 120 (2 St.)
 10. Sechskantschlüssel 8 mm
 11. Innensechskantschraube M 10 x 20 mm (2 St.)
- Originalbetriebsanleitung
 - Sicherheitshinweise

3. Bestimmungsgemäße Verwendung

Das Gerät ist zum Polieren von lackierten Oberflächen sowie zum Schleifen von Holz, Kunststoff und ähnlichen Werkstoffen unter Verwendung des entsprechenden Schleifpapiers geeignet. Das mitgelieferte Schleifpapier ist zum Schleifen von Holz bestimmt.

Die Maschine darf nur nach ihrer Bestimmung verwendet werden. Jede weitere darüber hinausgehende Verwendung ist nicht bestimmungsgemäß. Für daraus hervorgerufene Schäden oder Verletzungen aller Art haftet der Benutzer/Bediener und nicht der Hersteller.

Nicht bestimmungsgemäßer Gebrauch

Alle Anwendungen mit dem Gerät die nicht im Kapitel „bestimmungsgemäße Verwendung“ genannt sind, gelten als eine nicht bestimmungsgemäße Verwendung.

Das Gerät darf nicht zu folgenden Zwecken eingesetzt werden:

- Bearbeitung von Leichtbauwänden (Trockenbauwand) und sonstiger Gips-, Zement-, Schaumstoff-, Mineralfaser- und Silikat haltigen Oberflächen.
- Bearbeitung von Metallen, bei denen Metallstaub entsteht.
- Bearbeitung von bleihaltigen Anstrichen, Holzarten und Metalle bei denen schädliche oder giftige Stäube entstehen
- Schärfen, Gravieren mit entsprechenden Vorsätzen
- Bearbeitung von asbesthaltigem Material
- Benutzung in explosionsgefährdetem Bereichen
- Schleifen auf feuchten Wänden

Es besteht Verletzungsgefahr.

Für alle daraus entstandenen Sachschäden sowie Personenschäden, die auf Grund einer Fehlanwendung entstanden sind, haftet der Benutzer des Gerätes.

Bei Verwendung anderer bzw. nicht Original Bauteile an der Maschine erlischt herstellereitig die Garantieleistung.

Bitte beachten Sie, dass unsere Geräte bestimmungsgemäß nicht für den gewerblichen, handwerklichen oder industriellen Einsatz konstruiert wurden. Wir übernehmen keine Gewährleistung, wenn das Gerät in Gewerbe-, Handwerks- oder Industriebetrieben sowie bei gleichzusetzenden Tätigkeiten eingesetzt wird.

Restrisiken

Auch bei sachgemäßer Verwendung des Gerätes bleibt immer ein gewisses Restrisiko, das nicht ausgeschlossen werden kann. Aus der Art und Konstruktion des Gerätes können die folgenden potentiellen Gefährdungen abgeleitet werden:

- Kontakt mit der ungeschützten Scheibe (Schnittverletzung)
- Hineingreifen in die noch drehende Scheibe (Schnittverletzung)
- Wegschleudern von Teilen der Scheibe (Schnitt- oder stumpfe Verletzung)
- Wegschleudern von Teilen des zu bearbeitenden Materials (Schnitt- oder stumpfe Verletzung)

- Feuergefahr durch Funkenflug
- Schädigung des Gehöres, wenn kein vorgeschriebener Gehörschutz getragen wird (Gehörverlust)
- Einatmen von Schleifpartikeln von Material und Scheibe
- elektrischer Schlag bei Berühren von nicht isolierten elektrischen Bauteilen.

Werden die in Ihrer Gebrauchsanweisung enthaltenen Anweisungen nicht beachtet, können aufgrund unsachgemäßer Benutzung andere Restrisiken auftreten

4. Technische Daten

Netzspannung:..... 230 V~ 50 Hz
 Aufnahmeleistung: 1100 W
 Drehzahl n:..... 1000-3500 min⁻¹
 Polierteller:..... 150 mm
 Anschlussgewinde:..... M14
 Schutzklasse: II/□
 Gewicht:.....2,6 kg

Gefahr!

Geräusch und Vibration

Die Geräusch- und Vibrationswerte wurden entsprechend EN 60745 ermittelt.

Schalldruckpegel L_{pA} 88 dB(A)
 Unsicherheit K_{pA} 3 dB
 Schalleistungspegel L_{WA} 99 dB(A)
 Unsicherheit K_{WA} 3 dB

Tragen Sie einen Gehörschutz.

Die Einwirkung von Lärm kann Gehörverlust bewirken.

Schwingungsgesamtwerte (Vektorsumme dreier Richtungen) ermittelt entsprechend EN 60745.

Betriebsart: Schleifen mit Schleifblatt

Schwingungsemissionswert $a_{h,DS}$ = 12,86 m/s²
 Unsicherheit K = 1,5 m/s²

Betriebsart: Polieren

Schwingungsemissionswert $a_{h,P}$ = 8,96 m/s²
 Unsicherheit K = 1,5 m/s²

Der angegebene Schwingungsemissionswert ist nach einem genormten Prüfverfahren gemessen worden und kann sich, abhängig von der Art und

Weise, in der das Elektrowerkzeug verwendet wird, ändern und in Ausnahmefällen über dem angegebenen Wert liegen.

Der angegebene Schwingungsemissionswert kann zum Vergleich eines Elektrowerkzeuges mit einem anderen verwendet werden.

Der angegebene Schwingungsemissionswert kann auch zu einer einleitenden Einschätzung der Beeinträchtigung verwendet werden.

Beschränken Sie die Geräusentwicklung und Vibration auf ein Minimum!

- Verwenden Sie nur einwandfreie Geräte.
- Warten und reinigen Sie das Gerät regelmäßig.
- Passen Sie Ihre Arbeitsweise dem Gerät an.
- Überlasten Sie das Gerät nicht.
- Lassen Sie das Gerät gegebenenfalls überprüfen.
- Schalten Sie das Gerät aus, wenn es nicht benutzt wird.
- Tragen Sie Handschuhe.
- Montieren Sie Haltegriffe und ggf. optionale Vibrationsgriffe fest am Maschinenkörper.

Falls Sie ein unangenehmes Gefühl oder eine Hautverfärbung während der Benutzung der Maschine an Ihren Händen feststellen unterbrechen Sie sofort die Arbeit. Legen Sie ausreichende Arbeitspausen ein. Bei nicht Beachten von ausreichenden Arbeitspausen, kann es zu einem Hand-Arm-Vibrationssyndrom kommen.

Es sollte eine Abschätzung des Belastungsgrades in Abhängigkeit der Arbeit bzw. Verwendung der Maschine erfolgen und entsprechende Arbeitspausen eingelegt werden. Auf diese Weise kann der Belastungsgrad während der gesamten Arbeitszeit wesentlich gemindert werden. Minimieren Sie Ihr Risiko, dem Sie bei Vibrationen ausgesetzt sind. Pflegen Sie diese Maschine entsprechend der Anweisungen in der Bedienungsanleitung.

Falls die Maschine öfters eingesetzt bzw. verwendet wird sollten Sie sich mit Ihrem Fachhändler in Verbindung setzen und ggf. Antivibrationszubehör (Griffe) besorgen.

Vermeiden Sie den Einsatz von der Maschine bei Temperaturen von $t=10^{\circ}\text{C}$ oder weniger. Machen Sie einen Arbeitsplan wodurch die Vibrationsbelastung begrenzt werden kann.

Eine gewisse Lärmbelastung durch dieses Gerät ist nicht vermeidbar. Verlegen Sie lärmintensive Arbeiten auf zugelassene und dafür bestimmte

Zeiten. Halten Sie sich ggf. an Ruhezeiten und beschränken sie die Arbeitsdauer auf das Notwendigste. Zu ihrem persönlichen Schutz und Schutz in der Nähe befindlicher Personen ist ein geeigneter Gehörschutz zu tragen.

5. Vor Inbetriebnahme

Überzeugen Sie sich vor dem Anschließen, dass die Daten auf dem Typenschild mit den Netzdaten übereinstimmen.

Warnung!

Ziehen Sie immer den Netzstecker, bevor Sie Einstellungen am Gerät vornehmen.

Montage (Abb. 4-6)

Achtung! Ziehen Sie vor den Montagearbeiten den Netzstecker.

Drücken Sie die Spindelarretierung nur bei Stillstand des Gerätes.

6. Bedienung

Sichern Sie das Werkstück. Achten Sie darauf, dass das zu bearbeitende Werkstück mit einer Spannvorrichtung oder einem Schraubstock gegen Wegrutschen gesichert ist.

Ein- /Ausschalten des Gerätes

Das Gerät wird durch den Ein- /Ausschalter (Abb. 3 / Pos. 3) ein-(I) bzw. ausgeschaltet (0). Das Gerät läuft aber erst nach Betätigung der Drehzahlregelung (s. Abschnitt 6.3) los.

Nehmen Sie das Gerät vor dem Ausschalten von der zu bearbeitenden Fläche ab.

6.1 Verwendung als Poliermaschine

Verwenden Sie nur spezielle, maschinengeeignete Wachs- und Poliermittel.

Beachten Sie bei Benutzung von Wachs- und Poliermitteln die Anleitung des Herstellers!

Problemloses Wechseln der Polieraufsätze durch Klettverschluss.

ACHTUNG!

Um Beschädigungen an den zu polierenden Werkstückflächen zu vermeiden, beachten Sie unbedingt die folgenden Punkte:

- Waschen Sie vor dem Polieren das Kfz und

- halten Sie es frei von Verunreinigungen.
- Achten Sie darauf, dass die mitgelieferten Polieraufsätze bei Benutzung frei von Verunreinigungen sind.
- Achten Sie darauf, dass der Polieraufsatz immer exakt mittig auf dem Polier-/ Schleifteller befestigt wird.
- Überprüfen Sie vor dem Einschalten des Gerätes den festen Sitz der Aufsätze.
- Die zu bearbeitende Fläche nie mit dem seitlichen Rand des Polier-/ Schleiftellers berühren.
- Wählen Sie zum Polieren mit dem Drehzahlregler (s. Abschnitt 6.3) die für Ihren Bedarf benötigte Drehzahl. Die optimale Arbeitsgeschwindigkeit hängt vom zu bearbeitenden Material und dem verwendeten (Polier-) Mittel ab. Falls nötig, kann dies durch praktische Versuche festgestellt werden.
- Die Poliermaschine muss komplett auf der Polierfläche aufliegen.
- Kleben Sie Kunststoffteile ab, da sich diese beim Polieren farblich ändern und hässlich werden können.
- Polieren Sie nur im Schatten und niemals heißen Lack.
- Polieren Sie Ecken und Kanten sehr vorsichtig. An Ecken und Kanten ist die Lackschicht am dünnsten. Vorsichtshalber können Sie diese abkleben und per Hand polieren.
- Übermäßiger Druck führt zu schlechter Arbeitsleistung und vorzeitigem Verschleiß des verwendeten Zubehörs. Empfindliche Oberflächen können z.B. durch zu hoher Drehzahl oder zu hohem Anpressdruck beschädigt werden.

Wichtig! Stellen Sie die Drehzahl **vor** dem Aufsetzen auf die zu bearbeitende Fläche ein und lassen Sie das Gerät bis zur eingestellten Drehzahl anlaufen. Diese wird, je nach Drehzahl, erst nach einigen Sekunden erreicht. Vor allem beim Arbeiten mit dem Schaumstoffaufsatz kann es aufgrund unterschiedlicher Oberflächenbeschaffenheit (unterschiedliche Reibung) in den unteren Drehzahlbereichen zu Drehzahlschwankungen kommen. Dies ist kein Gerätefehler.

Zum Auftragen des Poliermittels verwenden Sie den Schaumstoffaufsatz (Abb. 7).

- Legen Sie sich das Verlängerungskabel über Ihre Schulter und bearbeiten Sie zunächst die ebenen und großen Flächen wie z.B. Motorhaube, Kofferraumdeckel und Dach.
- Verteilen Sie ein wenig Politur punktförmig auf dem Schaumstoffaufsatz. Drücken Sie

den Schaumstoffaufsatz mehrmals auf die zu polierende Fläche. Die Politur wird in den Schaumstoff gedrückt und auf die zu polierende Fläche übertragen. Damit verhindern Sie beim Einschalten ein Verspritzen der auf dem Schaumstoffaufsatz vorhandenen Politur.

- Tragen Sie das Poliermittel mit geringer Drehzahl auf.
- Bearbeiten Sie nur kleinere Abschnitte auf einmal.
- Bearbeiten Sie die Abschnitte gleichmäßig im Kreuzgang (zuerst vertikal, dann horizontal).
- Anschließend gehen Sie zur Bearbeitung der kleineren Flächen über (z.B. Türen).

Fertigpolieren

- Mit dem Synthetik-Polieraufsatz (Abb. 8) entfernen Sie die Poliermittelschicht und schließen den Poliervorgang ab.
- Achtung! Üben Sie keinen Druck auf die Poliermaschine aus!

Pflege-Tipps

- Waschen Sie Ihren Wagen mindestens alle 2 Wochen. Vermeiden Sie die Benutzung von Haushaltswaschmitteln, da diese den Lack beschädigen können und die Wachsschicht ablösen.
- Waschen Sie Ihren Wagen mit einem sauberen Schwamm. Arbeiten sie von oben nach unten.
- Insekten, Vogelkot und Teerflecken sollten täglich von der Lackoberfläche entfernt werden.
- Damit das Glasreinigungsmittel nicht die Lackfläche benetzt, sollte es auf das Waschtuch gesprüht werden, nicht direkt auf die Fensterfläche.

6.2 Verwendung als Schleifmaschine

Zum Schleifen verwenden Sie die mitgelieferten Schleifaufsätze (Abb. 9).

Problemloses Wechseln der Schleifaufsätze durch Klettverschluss.

- Schleifteller mit der ganzen Fläche aufsetzen.
- Maschine einschalten und mit mäßigem Druck über das Werkstück kreisende oder Quer- und Längsbewegungen ausführen.
- Zum Grobschliff wird eine grobe, für Feinschliff eine feinere Körnung empfohlen. Durch Schleifversuche kann die günstigste Körnung ermittelt werden.

6.3 Anzeige Drehzahlregelung (Abb. 3)

Mit der Drehzahlregulierung können Sie die gewünschte Arbeitsdrehzahl einstellen. Durch drücken der Taste „+“ erhöht sich die Drehzahl. Durch drücken der Taste „-“ verringert sich die Drehzahl. Die eingestellte Drehzahl können Sie dem Display (8) entnehmen. Eingestellte Drehzahl = Anzeige x 100.

Wichtig! Stellen Sie die Drehzahl vor dem Aufsetzen auf die zu bearbeitende Fläche ein und lassen Sie das Gerät bis zur eingestellten Drehzahl anlaufen. Diese wird, je nach Drehzahl, erst nach einigen Sekunden erreicht.

7. Austausch der Netzanschlussleitung

Gefahr!

Wenn die Netzanschlussleitung dieses Gerätes beschädigt wird, muss sie durch den Hersteller oder seinen Kundendienst oder eine ähnlich qualifizierte Person ersetzt werden, um Gefährdungen zu vermeiden.

8. Reinigung, Wartung und Ersatzteilbestellung

Gefahr!

Ziehen Sie vor allen Reinigungsarbeiten den Netzstecker.

8.1 Reinigung

- Halten Sie Schutzvorrichtungen, Luftschlitze und Motorenhäuser so staub- und schmutzfrei wie möglich. Reiben Sie das Gerät mit einem sauberen Tuch ab oder blasen Sie es mit Druckluft bei niedrigem Druck aus.
- Wir empfehlen, dass Sie das Gerät direkt nach jeder Benutzung reinigen.
- Reinigen Sie das Gerät regelmäßig mit einem feuchten Tuch. Verwenden Sie keine Reinigungs- oder Lösungsmittel; diese könnten die Kunststoffteile des Gerätes angreifen. Achten Sie darauf, dass kein Wasser in das Geräteinnere gelangen kann. Das Eindringen von Wasser in ein Elektrogerät erhöht das Risiko eines elektrischen Schlages.
- Die Polieraufsätze nur mit der Hand waschen und Lufttrocknen lassen. Verwenden Sie

dafür nur milde Seife und einen feuchten Lappen.

8.2 Kohlebürsten

Bei übermäßiger Funkenbildung lassen Sie die Kohlebürsten durch eine Elektrofachkraft überprüfen.

Gefahr! Die Kohlebürsten dürfen nur von einer Elektrofachkraft ausgewechselt werden.

8.3 Wartung

Im Geräteinneren befinden sich keine weiteren zu wartenden Teile.

8.4 Ersatzteilbestellung:

Bei der Ersatzteilbestellung sollten folgende Angaben gemacht werden:

- Typ des Gerätes
- Artikelnummer des Gerätes
- Ident-Nummer des Gerätes
- Ersatzteilnummer des erforderlichen Ersatzteils

Aktuelle Preise und Infos finden Sie unter www.Einhell-Service.com

9. Entsorgung und Wiederverwertung

Das Gerät befindet sich in einer Verpackung um Transportschäden zu verhindern. Diese Verpackung ist Rohstoff und ist somit wieder verwendbar oder kann dem Rohstoffkreislauf zurückgeführt werden. Das Gerät und dessen Zubehör bestehen aus verschiedenen Materialien, wie z.B. Metall und Kunststoffe. Defekte Geräte gehören nicht in den Hausmüll. Zur fachgerechten Entsorgung sollte das Gerät an einer geeigneten Sammelstellen abgegeben werden. Wenn Ihnen keine Sammelstelle bekannt ist, sollten Sie bei der Gemeindeverwaltung nachfragen.

10. Lagerung

Lagern Sie das Gerät und dessen Zubehör an einem dunklen, trockenen und frostfreiem Ort. Die optimale Lagertemperatur liegt zwischen 5 und 30 °C. Bewahren Sie das Elektrowerkzeug in der Originalverpackung auf.



Nur für EU-Länder

Werfen Sie Elektrowerkzeuge nicht in den Hausmüll!

Gemäß europäischer Richtlinie 2012/19/EU über Elektro- und Elektronik-Altgeräte und Umsetzung in nationales Recht müssen verbrauchte Elektrowerkzeuge getrennt gesammelt werden und einer umweltgerechten Wiederverwertung zugeführt werden.

Recycling-Alternative zur Rücksendeaufforderung:

Der Eigentümer des Elektrogerätes ist alternativ anstelle Rücksendung zur Mitwirkung bei der sachgerechten Verwertung im Falle der Eigentumsaufgabe verpflichtet. Das Altgerät kann hierfür auch einer Rücknahmestelle überlassen werden, die eine Beseitigung im Sinne der nationalen Kreislaufwirtschafts- und Abfallgesetze durchführt. Nicht betroffen sind den Altgeräten beigefügte Zubehörteile und Hilfsmittel ohne Elektrobestandteile.

Der Nachdruck oder sonstige Vervielfältigung von Dokumentation und Begleitpapieren der Produkte, auch auszugsweise, ist nur mit ausdrücklicher Zustimmung der Einhell Germany AG zulässig.

Technische Änderungen vorbehalten

Service-Informationen

Wir unterhalten in allen Ländern, welche in der Garantiekunde benannt sind, kompetente Service-Partner, deren Kontakte Sie der Garantiekunde entnehmen. Diese stehen Ihnen für alle Service-Belange wie Reparatur, Ersatzteil- und Verschleißteil-Versorgung oder den Bezug von Verbrauchsmaterialien zur Verfügung.

Es ist zu beachten, dass bei diesem Produkt folgende Teile einem gebrauchsgemäßen oder natürlichen Verschleiß unterliegen bzw. folgende Teile als Verbrauchsmaterialien benötigt werden.

Kategorie	Beispiel
Verschleißteile*	Kohlebürsten
Verbrauchsmaterial/ Verbrauchsteile*	Schleifscheiben, Polieraufsätze, Polierhauben,
Fehlteile	

* nicht zwingend im Lieferumfang enthalten!

Bei Mängel oder Fehlern bitten wir Sie, den Fehlerfall im Internet unter www.Einhell-Service.com anzu-melden. Bitte achten Sie auf eine genaue Fehlerbeschreibung und beantworten Sie dazu in jedem Fall folgende Fragen:

- Hat das Gerät bereits einmal funktioniert oder war es von Anfang an defekt?
- Ist Ihnen vor dem Auftreten des Defektes etwas aufgefallen (Symptom vor Defekt)?
- Welche Fehlfunktion weist das Gerät Ihrer Meinung nach auf (Hauptsymptom)?
Beschreiben Sie diese Fehlfunktion.

Garantieurkunde

Sehr geehrte Kundin, sehr geehrter Kunde,
unsere Produkte unterliegen einer strengen Qualitätskontrolle. Sollte dieses Gerät dennoch einmal nicht einwandfrei funktionieren, bedauern wir dies sehr und bitten Sie, sich an unseren Servicedienst unter der auf dieser Garantiekarte angegebenen Adresse zu wenden. Gerne stehen wir Ihnen auch telefonisch über die angegebene Servicrufnummer zur Verfügung. Für die Geltendmachung von Garantieansprüchen gilt folgendes:

1. Diese Garantiebedingungen richten sich ausschließlich an Verbraucher, d. h. natürliche Personen, die dieses Produkt weder im Rahmen ihrer gewerblichen noch anderen selbständigen Tätigkeit nutzen wollen. Diese Garantiebedingungen regeln zusätzliche Garantieleistungen, die der u. g. Hersteller zusätzlich zur gesetzlichen Gewährleistung Käufern seiner Neugeräte verspricht. Ihre gesetzlichen Gewährleistungsansprüche werden von dieser Garantie nicht berührt. Unsere Garantieleistung ist für Sie kostenlos.
2. Die Garantieleistung erstreckt sich ausschließlich auf Mängel an einem von Ihnen erworbenen neuen Gerät des u. g. Herstellers, die auf einem Material- oder Herstellungsfehler beruhen und ist nach unserer Wahl auf die Behebung solcher Mängel am Gerät oder den Austausch des Gerätes beschränkt. Bitte beachten Sie, dass unsere Geräte bestimmungsgemäß nicht für den gewerblichen, handwerklichen oder beruflichen Einsatz konstruiert wurden. Ein Garantievertrag kommt daher nicht zustande, wenn das Gerät innerhalb der Garantiezeit in Gewerbe-, Handwerks- oder Industriebetrieben verwendet wurde oder einer gleichzusetzenden Beanspruchung ausgesetzt war.
3. Von unserer Garantie ausgenommen sind:
 - Schäden am Gerät, die durch Nichtbeachtung der Montageanleitung oder aufgrund nicht fachgerechter Installation, Nichtbeachtung der Gebrauchsanleitung (wie durch z.B. Anschluss an eine falsche Netzspannung oder Stromart) oder Nichtbeachtung der Wartungs- und Sicherheitsbestimmungen oder durch Aussetzen des Geräts an anomale Umweltbedingungen oder durch mangelnde Pflege und Wartung entstanden sind.
 - Schäden am Gerät, die durch missbräuchliche oder unsachgemäße Anwendungen (wie z.B. Überlastung des Gerätes oder Verwendung von nicht zugelassenen Einsatzwerkzeugen oder Zubehör), Eindringen von Fremdkörpern in das Gerät (wie z.B. Sand, Steine oder Staub, Transportschäden), Gewaltanwendung oder Fremdeinwirkungen (wie z. B. Schäden durch Herunterfallen) entstanden sind.
 - Schäden am Gerät oder an Teilen des Geräts, die auf einen gebrauchsgemäßen, üblichen oder sonstigen natürlichen Verschleiß zurückzuführen sind.
4. Die Garantiezeit beträgt 24 Monate und beginnt mit dem Kaufdatum des Gerätes. Garantieansprüche sind vor Ablauf der Garantiezeit innerhalb von zwei Wochen, nachdem Sie den Defekt erkannt haben, geltend zu machen. Die Geltendmachung von Garantieansprüchen nach Ablauf der Garantiezeit ist ausgeschlossen. Die Reparatur oder der Austausch des Gerätes führt weder zu einer Verlängerung der Garantiezeit noch wird eine neue Garantiezeit durch diese Leistung für das Gerät oder für etwaige eingebaute Ersatzteile in Gang gesetzt. Dies gilt auch bei Einsatz eines Vor-Ort-Services.
5. Für die Geltendmachung Ihres Garantieanspruches melden Sie bitte das defekte Gerät an unter: www.Einhell-Service.com. Halten Sie bitte den Kaufbeleg oder andere Nachweise Ihres Kaufs des Neugeräts bereit. Geräte, die ohne entsprechende Nachweise oder ohne Typenschild eingeschickt werden, sind von der Garantieleistung aufgrund mangelnder Zuordnungsmöglichkeit ausgeschlossen. Ist der Defekt des Gerätes von unserer Garantieleistung erfasst, erhalten Sie umgehend ein repariertes oder neues Gerät zurück.

Selbstverständlich beheben wir gegen Erstattung der Kosten auch gerne Defekte am Gerät, die vom Garantiumfang nicht oder nicht mehr erfasst sind. Dazu senden Sie das Gerät bitte an unsere Serviceadresse.

Für Verschleiß-, Verbrauchs- und Fehlteile verweisen wir auf die Einschränkungen dieser Garantie gemäß den Service-Informationen dieser Bedienungsanleitung.

Einhell Service · Eschenstraße 6 · 94405 Landau/Isar (Deutschland)



**Sehr geehrte Kundin,
sehr geehrter Kunde,
LIEBE MÖGLICHMACHER,**

wir haben das Ziel, alles dafür zu tun, damit Sie mit Einhell all Ihre Projekte möglich machen können. Aus diesem Grund ist Service bei uns gelebter Anspruch: mit über 20 Jahren Erfahrung und mehr als 120 kompetenten und persönlichen Ansprechpartnern hat es sich der Einhell Service auf die Fahnen geschrieben, Sie bei allen Fragen zu Ihrem Produkt zu unterstützen. Dazu gehört ein beratendes Technikerteam, bis zu 10 Jahre Ersatzteilverfügbarkeit, 24 Stunden Versandservice, eine leistungsfähige Reparatur-Organisation und ein flächendeckendes Service-Partnernetz.

Über unser Onlineportal www.Einhell-Service.com sind viele unserer verfügbaren Services jetzt noch schneller und einfacher für Sie erreichbar – rund um die Uhr, sieben Tage die Woche.



Einhell Service
Eschenstraße 6
94405 Landau an der Isar

Telefon: 09951 - 959 2000
Telefax: 09951 - 959 1700
E-Mail: Service-DE@Einhell.com

Einhell-Service.com
>>>
Wir freuen uns auf Ihren Besuch unter



Tehlike! - Yaralanma riskini azaltmak için Kullanma Talimatını okuyunuz



Dikkat! Kulaklık takın. Çalışma esnasında oluşan gürültü işitme kaybına yol açabilir.



Dikkat! Toz maskesi takın. Ahşap ve diğer malzemeler üzerinde çalışıldığında sağlığa zarar veren tozlar oluşabilir. Asbest içeren malzemelerin işlenmesi yasaktır!



Dikkat! İş gözlüğü kullanın. Çalışma esnasında oluşan kıvılcım veya aletten dışarı fırlayan kıymık, talaş ve tozlar gözlere zarar verebilir.



Çift izolasyon ile korunmuş ve II nolu koruma sınıfı koşullarını yerine getiren elektrikli aletleri gösterir.



Tehlike notu: Yaralanma ve aletin hasar görme tehlikesi.

Makinenin çocuklar tarafından kullanılması yasaktır. Makine ile oynamalarını önlemek için çocuklar, makineyi kullanırken gözetim altında tutulmalıdır. Temizleme ve bakım çalışmalarının çocuklar tarafından yapılması yasaktır. Bu makine kısıtlı, fiziksel, sensörük veya zihinsel özelliklere sahip kişiler veya gerekli bilgiye sahip olmayan kişiler kullanılması yasaktır. Bu kişilerin ancak, kendi güvenlikleri için tayin edilmiş görevliler tarafından gözetim altında tutulduğunda veya bu kişiler tarafından makineyi nasıl kullanacaklarına dair bilgi verildiğinde makineyi kullanmaların izin verilmiştir.

Tehlike!

Yaralanmaları ve hasarları önlemek için aletlerin kullanımında bazı iş güvenliği önlemlerinin alınması gereklidir. Bu nedenle Kullanma Talimatını / Güvenlik Uyarılarını dikkatlice okuyun. İçerdiği bilgilere her zaman ulaşabilmek için kullanma talimatını iyi bir yerde saklayın. Aleti kullanmak için başka kişilere verdiğinizde bu Kullanma Talimatını / Güvenlik Uyarılarını da birlikte verin. Firmamız, kullanma talimatına riayet etmemekten kaynaklanan iş kazaları ve hasarlardan herhangi bir sorumluluk üstlenmez.

1. Güvenlik uyarıları

Güvenlik uyarıları ekteki kitapçıkta bulunur!

Tehlike!

Tüm güvenlik bilgileri ve talimatları okuyunuz. Güvenlik bilgileri ve talimatlarda belirtilen direktiflere aykırı hareket edilmesi sonucunda elektrik çarpması, yangın ve/veya ağır yaralanmalar meydana gelebilir. **Gelecekte kullanmak üzere tüm güvenlik bilgileri ve talimatları saklayın.**

2. Alet açıklaması ve sevkiyatın içeriği**2.1 Alet açıklaması (Şekil 1)**

1. Mil sabitlemesi
2. Ön sap
3. Açık/Kapalı şalteri
4. Devir regülasyonu
5. Arka sap
6. Elektrik kablosu
7. Parlatma/ Zımparalama disk
8. Devir göstergesi

2.2 Sevkiyatın içeriği (Şekil 2)

Satın almış olduğunuz ürünün eksik parçası olup olmadığını sevkiyatın içeriği listesi ile kontrol edin. Herhangi bir parçanın eksik olması durumunda ürünü satın aldıktan sonra en geç 5 iş günü içinde geçerli fiş veya faturayı ibraz ederek servis merkezine veya aleti satın aldığınız mağazaya başvurun. Bu konuda kullanma talimatının sonunda bulunan servis bilgilerindeki garanti hizmetleri tablosunu dikkate alınız.

- Ambalajı açın ve aleti dikkatlice ambalajın içinden çıkarın.
- Ambalaj malzemelerini ve ambalaj ve transport emniyetlerini sökün (bulunması halinde).

- Ambalaj içindeki parçaların eksik olup olmadığını kontrol edin.
- Alet ve aksesuar parçalarının transport esnasında hasar görüp görmediğini kontrol edin.
- Garanti süresi doluncaya kadar mümkün olduğunda ambalaj malzemelerini saklayın.

Tehlike!

Alet ve ambalaj malzemeleri oyuncak değildir! Çocukların plastik poşet, folyo ve küçük parçalar ile oynaması yasaktır! Çocukların küçük parçaları yutma ve poşetler nedeniyle boğulma tehlikesi vardır!

1. Çanta
 2. Zımparalama ve polisaj makinesi
 3. İlave sap
 4. Polisaj / zımparalama tablası
 5. Sünger başlığı
 6. Sentetik polisaj başlığı
 7. Zımpara başlığı K = 60 (2 adet)
 8. Zımpara başlığı K = 80 (2 adet)
 9. Zımpara başlığı K = 120 (2 adet)
 10. Anahtar 8 mm
 11. İçten altı köşeli civata M 10 x 20 mm (2 adet)
- Orijinal Kullanma Talimatı
 - Güvenlik Uyarıları

3. Kullanım amacına uygun kullanım

Bu alet boyalı yüzeylerin parlatılmasına ve uygun zımpara kağıdı kullanılarak ahşap, plastik ve benzer malzemelerin zımparalanmasında kullanılır. Ürün ile birlikte gönderilmiş olan zımpara kağıdı ahşapları zımparalamak için uygundur.

Makine yalnızca kullanım amacına göre kullanılacaktır. Kullanım amacının dışındaki tüm kullanımlar makinenin kullanılması için uygun değildir. Bu tür kullanım amacı dışındaki kullanımlardan kaynaklanan hasar ve yaralanmalarda, yalnızca kullanıcı/işletici sorumlu olup üretici firma sorumlu tutulamaz.

Kullanım amacına aykırı kullanım

Aletin, „Kullanım amacına uygun kullanım“ başlıklı bölümde açıklanan alanlar dışındaki bütün kullanımları amacına aykırı kullanımdır.

Aletin aşağıda açıklanan kullanım amaçları kullanılması yasaktır:

- Alçıpan duvarlar ile diğer alçı, beton, köpük, madeni elyaf ve silikat içerikli yüzeylerin

- işlenmesi.
- Metal tozunun oluşturduğu metal malzemeleri işleme.
- Kurşun içeren boyaların, zararlı veya zehirli tozlar oluşturan ahşap veya metal malzemelerin işlenmesi
- İlgili aparatlar ile bilemek, gravürleme işlemi yapmak
- Asbestli malzemeleri işlemek
- Patlama tehlikesi bulunan bölümlerde kullanmak
- Islak duvarlar üzerinde zımparalama uygulaması

Yaralanma tehlikesi vardır.

Hatalı kullanımdan kaynaklanacak her türlü maddi hasar ve can kaybından aleti kullanan sorumludur. Makine üzerinde orijinal olmayan veya farklı parçaların kullanılması halinde aletin garantisi sona erer.

Lütfen cihazlarımızın ticari, zanaatkarlar veya endüstriyel kullanım için uygun olmadığını ve bu kullanımlar için tasarlanmadığını dikkate alın. Aletin ticari, zanaatkarlar veya endüstriyel veya benzer kullanımlarda kullanılmasından kaynaklanan hasarlar garanti kapsamına dahil değildir.

Kalan riskler

Bu elektrikli alet yönetmeliklere ve talimatlara uygun olarak kullanılsa da daima bazı riskler halen mevcut kalır. Elektrikli aletin yapı türü ve modeli itibarıyla aşağıda açıklanan tehlikeler meydana gelebilir:

- Açık olan zımpara taşına temas etme (kesilme nedeniyle yaralanma)
- Daha dönmekte olan zımpara taşına müdahale etme (kesilme nedeniyle yaralanma)
- Zımpara taşı parçalarının dışarı fırlaması (kesilme veya darbe nedeniyle yaralanma)
- İşlenecek malzeme parçalarının dışarı fırlaması (kesilme veya darbe nedeniyle yaralanma)
- Oluşan kıvılcım nedeniyle yangın tehlikesi
- Öngörülen kulaklık takılmadığında işitme kaybı tehlikesi (işitme kaybı)
- İşlenen malzeme ve zımpara taşı parçalarının teneffüs edilmesi
- İzolasyonlu olmayan elektrik parçalarına temas edilmesi durumunda elektrik çarpması.

Kullanma talimatında belirtilen uyarılara riayet edilmediğinde aletin kullanım amacına aykırı kullanımı nedeniyle diğer riskler de meydana gelebilir

4. Teknik özellikler

Öebeke gerilimi: 230 V ~ 50Hz
 Güç: 1100 W
 Devir: 1000-3500 dev/dak
 Parlatma/ Zımparalama diski Ø: 150 mm
 Bağlık baölantösd: M14
 Koruma sınıfı: II/□
 Ağırlık: 2,6 kg

Tehlike!

Ses ve titreşim

Ses ve titreşim değerleri EN 60745 normuna göre ölçülmüştür.

Ses basınç seviyesi L_{pA} 88 dB(A)
 Sapma K_{pA} 3 dB
 Ses güç seviyesi L_{WA} 99 dB(A)
 Sapma K_{WA} 3 dB

Kulaklık takın.

Gürültü işitme kaybına sebep olabilir.

Toplam titreşim değerleri (üç yönün vektör toplamı) EN 60745 normuna göre ölçülmüştür.

İşletim türü: Zımpara kağıdı ile zımparalama

Titreşim emisyon değeri $a_{h,DS} = 12,86 \text{ m/s}^2$
 Sapma $K = 1,5 \text{ m/s}^2$

İşletim türü: Polisaj uygulaması

Titreşim emisyon değeri $a_{h,p} = 8,96 \text{ m/s}^2$
 Sapma $K = 1,5 \text{ m/s}^2$

Açıklanan titreşim emisyon değeri standart test metoduna göre ölçülmüş olup bu değer, elektrikli aletin kullanım türü ve şekline bağlı olarak değişebilir ve istisnai durumlarda açıklanmış olan bu değer üzerinde olabilir.

Açıklanan titreşim emisyon değeri elektrikli aletin diğer elektrikli aletler ile kıyaslanmasında kullanılabilir.

Açıklanan titreşim emisyon değeri, aletin işletilmesinde etrafa verilecek rahatsızlığın ve etkinin tahmin edilmesinde de kullanılabilir.

Makineden kaynaklanan gürültü ve titreşim oluşmasını asgariye indirin!

- Sadece hasarlı ve arızalı olmayan aletler kullanın.
- Aletlerin düzenli olarak bakımını yapın ve temizleyin.
- Çalışma tarzınızı alete göre ayarlayın.
- Aletlerinize aşırı yüklenmeyin.
- Gerekliğinde arızalı aletin kontrol edilmesini sağlayın.
- Aleti kullanmadığınızda kapatın.
- İş eldiveni takın.
- Tutma saplarını ve gerektiğinde opsiyonel olarak satın alınabilen titreşim saplarını makine gövdesine monte edin.

Kullanım esnasında ellerinizde rahatsız edici bir his algıladığınızda veya cilt renginde değişiklik olduğunda derhal çalışmalarınıza son verin. Yeterli derecede mola verin. Çalışmalarınızda yeterli derecede mola vermediğinizde el-kol titreşim sendromu oluşabilir.

Çalışma türüne ve makine kullanımına bağlı olarak zorlanma derecesi tahmin edilmeli ve buna göre uygun molalar planlanmalıdır. Bu şekilde toplam çalışma süresi boyunca zorlanma derecesi ciddi oranda azaltılabilir. Titreşimlere maruz kalacağınız riskleri asgariye indirin. Makineyi kullanma talimatında açıklanan çalışma yöntemlerine uygun şekilde temizleyin ve bakımını yapın.

Makineyi sık çalıştıracağınızda veya kullanacağınızda makineyi aldığınız bayiye başvurun ve gerektiğinde titreşim koruma aksesuarı (sap) satın alın.

Sıcaklık $t=10^{\circ}\text{C}$ veya düşük olduğunda makineyi kullanmaktan kaçının. Çalışma planı oluşturun ve böylece titreşim yükünü sınırlayın.

Bu aletin yol açtığı belirli bir gürültü emisyonunu kaçınılmazdır. Yoğun gürültü oluşturacak çalışmalarınızı, izin verilen çalışma saatleri içinde yapmayı planlayın. Dinlenme molalarının verildiği saatlerde çalışmayın ve çalışma süresini gerekli olacak kadar kısa tutun. Kendi ve yakınınızdaki insanların gürültüden korunması için uygun kulaklık takmasını sağlayın.

5. Çalıştırmadan önce

Makineyi elektrik şebekesine bağlamadan önce makinenin tip etiketi üzerinde belirtilen değerlerin elektrik şebekesi değerleri ile aynı olup olmadığını kontrol edin.

İkaz!

Makine üzerinde ayar işlemi yapmadan önce daima fişi prizden çıkarın.

Montaj (Şekil 4-6)

Dikkat! Montaj çalışmalarına başlamadan önce elektrik kablosunu prizden çıkarın

Mil sabitleme düğmesine sadece alet durduğunda basın.

6. Kullanma

İş parçasını emniyet altına alın. İşlenecek olan iş parçasının sıkma tertibatı veya bir mengene ile kaymaya karşı emniyet altına alınması sağlayın.

Aleti açma/kapatma

Alet, Açık/Kapalı şalteri (Şekil 3 / Poz. 3) ile açılır (I) veya kapatılır (0). Fakat alet ancak devir ayar düğmesine (bkz. Bölüm 6.3) basıldıktan sonra dönmeye başlar.

Aleti kapatmadan önce polisaj uygulaması yapılacak yüzeyin üzerinden kaldırın.

6.1 Parlatma makinesi olarak kullanma

Sadece makineye uyum cila ve parlatma malzemesi kullanın.

Cila ve parlatma malzemesi kullanımında üretici firmanın talimatlarına dikkat edin!

Cırt cırtlı polisaj başlıkları sayesinde değiştirme işlemi kolay gerçekleşir.

DİKKAT!

Parlatılacak iş parçası yüzeylerinde hasarların oluşmasını önlemek için aşağıda açıklanan noktalara önemle dikkat ediniz:

- Polisaj uygulamasından önce otomobilinizi yıkayın ve kirliliği olan bölümleri temizleyin.
- Alet ile birlikte gönderilen polisaj başlıklarının kullanım esnasında temiz olmasına dikkat edin.
- Polisaj başlığının daima daima polisaj / taşlama makinası tablasının tam ortasına bağlı olmasına dikkat edin.

- Makineyi çalıştırmadan önce başlıkların tam sıkı şekilde bağlı olup olmadığını kontrol edin.
- İşlenecek yüzeylere kesinlikle parlatma / taşlama tablasının kenarı ile bastırmayın.
- Devir ayarlaması (bkz. Madde 6.3) bulunan makine ile parlatma çalışması yaparken uygulamanız için gerekli devir değerini seçin. Optimal çalışma devri işlenecek malzeme ve kullanılan cila malzemesine bağlıdır. Gerek duyulduğunda ön denemeler yapılarak uygun devir ayarı belirlenebilir.
- Polisaj makinesi yapılacak yüzeyin tamamen üzerine temas etmelidir.
- Polisaj uygulamasında renkleri değişeceğinden ve çirkin bir görünüm alacağından plastik parçaların üzerini bantla kapatın.
- Polisaj uygulamasını sadece gölgede yapın ve kesinlikle boya kızgın ve çok sıcak olduğunda uygulama yapmayın.
- Kenar ve köşelere çok dikkatli uygulama yapın. Köşe ve kenarlar, boya katmanının en ince olduğu yerlerdir. Bu bölümlerin üzerini bantla kaplamanız ve elden uygulama yapmanız daha uygun olacaktır.
- Yüzeye aşırı yüksek basınç uyguladığınızda çalışma sonucu kötü olur ve kullanılan aksesuar daha hızlı şekilde aşınır. Hassas yüzeyler yüksek devir veya çok yüksek basınç uygulaması yapılarak çalışıldığında zarar görebilir.

Önemli! Devir ayarını makineyi işlenecek olan yüzey üzerine oturtmadan önce ayarlayın ve makinenin ayarlanan devire gelmesini bekleyin. Ayarlanan devir değerine bağlı olarak bu hızlanma birkaç saniye sürebilir. Özellikle sünger başlık ile çalışırken farklı yüzey özelliği nedeniyle (farklı sürünme) alt devir değerlerinde devir sapmalarına yol açabilir. Bu durum bir makine hatası değildir.

Cila malzemesini sürmek için sünger elemanını kullanın (Şekil 7).

- Uzatma kablosunu omzunuz üzerine koyun ve önce örneğin motor kapağı, bagaj kapağı ve tavan gibi düz ve büyük yüzeyleri işleyin.
- Sünger başlık üzerine noktasal olarak az miktarda cila malzemesi dökün. Sünger başlığı işlenecek yüzey üzerinde birçok kez hareket ettirin. Cila malzemesi sünger üzerine bastırılır ve işlenecek yüzeye aktarılır. Bu sayede makineyi çalıştırma anında sünger başlık üzerinde bulunan cila malzemesinin etrafa fıkmaması önlenir.
- Cila malzemesini düşük devir ile yüzeye sürün.

- Tek seferde küçük bölümleri işleyin.
- Polisaj işlemin i düzenli hareketler ile çapraz yönde gerçekleştirin (önce dikey sonra yatay yönde çalışın).
- Son olarak küçük yüzeyleri uygulamaya (örneğin kapılar başlayın).

Son kat parlatma işlemi

- Sentetik polisaj başlığı (Şekil 8) ile cila malzemesi tabakasını silin ve uygulamayı sonlandırın.
- Dikkat! Polisaj makinesini bastırmayın!

Temizlik bilgileri

- Aracınızın boyasını mükemmel şekilde korumak için yılda 2 ile 3 kez cilalamanız gerekir.
- Aracınızı en az her 2 haftada bir yıkayın. Evde kullanılan temizleme maddelerini kullanmayın, bu maddeler boyaya zarar verir ve vaks tabakasını çıkarır.
- Aracınızı yumuşak bir sünger ile yıkayın. Üstten aşağıya doğru yıkayın.
- Boya üzerindeki sinek, kuş dışkısı ve zift lekeleri hemen temizlenecektir.
- Cam temizleme maddesinin boyalı yüzeye gelmesini önlemek için bu malzeme bezin üzerine püskürtülecektir. Direk cama püskürtmeyin.

6.2 Zımparalama makinesi olarak kullanma

Zımparalama işlemlerini uygulamak için alet ile birlikte gönderilmi olan zımparalama takımlarını kullanın (Şekil 9).

Zımparalama takımları cırt cırtlı kilit mekanizması sayesinde kolayca değiştirilir.

- Zımparalama diskini tüm yüzeyi ile yüzeye oturtun.
- Makineyi çalıştırın ve orta kuvvetteki basınç ile iş parçasını daireler çizerek veya enine ve uzunlamasına hareket ettirerek işleyin.
- Kaba zımparalama işlemi için kaba, ince zımparalama için ince taneli zımpara kağıdının kullanılması tavsiye edilir. Yapılacak zımparalama denemeleri ile çalışma için hangi zımpara kağıdının en uygun olduğu belirlenebilir.

6.3 Devir regülasyonu göstergesi (Şekil 3)

Devir regülasyonu düzeni ile istenilen çalışma devrini ayarlayabilirsiniz.

„+“ Butonuna bastığınızda devir ayarı yükselir.

„-“ Butonuna bastığınızda devir ayarı azalır.

Ayarlanmış olan devir değeri ekranda (8) gösterilir. Ayarlanmış olan devir değeri = Gösterge x 100

Önemli! Devir ayarını makineyi işlenecek olan yüzey üzerine oturtmadan önce ayarlayın ve makinenin ayarlanan devire gelmesini bekleyin. Ayarlanan devir değerine bağlı olarak bu hızlanma birkaç saniye sürebilir.

7. Elektrik kablosunun değiştirilmesi

Tehlike!

Bu aletin elektrik kablosu hasar gördüğünde oluşabilecek herhangi bir tehlikenin önlenmesi için kablo, üretici firma veya yetkili servis veya uzman bir personel tarafından değiştirilecektir.

8. Temizleme, Bakım ve Yedek Parça Siparişi

Tehlike!

Temizlik çalışmalarından önce elektrik kablosunu prizden çıkarın.

8.1 Temizleme

- Koruma tertibatı, havalandırma delikleri ve motor gövdesini mümkün olduğunca toz ve kirden temiz tutun. Aleti temiz bir bez ile silin veya düşük basınçlı hava ile üfleyerek temizleyin.
- Aleti kullandıktan hemen sonra temizlemenizi tavsiye ederiz.
- Aleti düzenli olarak nemli bir bezle ve sıvı sabunla temizleyin. Temizleme deterjanı veya solvent malzemesi kullanmayınız, bu malzemeler aletin plastik parçalarına zarar verebilir. Cihazın içine su girmemesine dikkat edin. Elektrikli aletin içine su girmesi elektrik çarpması riskini yükseltir.
- Parlatma başlıklarını sadece elden yıkayın ve havada kurutun. Yıkama işleminde yumuşak sabun ve nemli bez kullanın.

8.2 Kömür fırçalar

Aşırı kıvılcım oluştuğunda kömür fırçaların elektrikli uzman personel tarafından kontrol edilmesini sağlayın.

Tehlike! Kömür fırçalar ancak elektrikli uzman personel tarafından değiştirilmelidir.

8.3 Bakım

Cihaz içinde bakımı yapılması gereken başka bir parça yoktur.

8.4 Yedek parça siparişi:

Yedek parça siparişi yapılırken şu bilgiler verilmelidir:

- Cihaz tipi
- Cihazın ürün numarası
- Cihazın kod numarası
- İstenilen yedek parçanın yedek parça numarası

Güncel bilgiler ve fiyatlar internette www.Einhell-Service.com sayfasında açıklanmıştır.

9. Bertaraf etme ve geri kazanım

Transport hasarlarını önlemek için alet bir ambalaj içinde sevk edilir. Bu ambalaj hammaddedir ve böylece geri kazanılabilir veya geri kazanım sistemine iade edilebilir. Alet ve aksesuarları örneğin metal ve plastik gibi çeşitli malzemelerden meydana gelir. Arızalı parçaları evsel atıkların atıldığı çöpe atmayın. Alet, yönetmeliklere uygun şekilde bertaraf edilmesi için özel atık toplama merkezlerine teslim edilmelidir. Bu atık toplama merkezlerinin nerede olduğunu yerel yönetimlerden öğrenebilirsiniz.

10. Depolama

Alet ve aksesuar parçalarını karanlık, kuru ve dona karşı korunmuş ve çocukların erişemeyeceği bir yerde saklayın. Optimal depolama sıcaklığı 5 ve 30 °C arasındadır. Elektrikli aleti orijinal ambalajı içinde saklayın.



Sadece AB Ülkeleri İçin Geçerlidir

Elektrikli cihazları çöpe atmayınız.

Elektrikli ve elektronik aletler ile ilgili 2012/19/AB nolu Avrupa Yönetmeliğince ve ilgili yönetmeliğin ulusal normlara uyarlanması sonucunda kullanılan elektrikli aletler ayrıştırılmış olarak toplanacak ve çevreye zarar vermeyecek şekilde geri kazanım sistemlerine teslim edilecektir.

Kullanılmış Cihazların İadesi Yerine Uygulanacak Geri Dönüşüm Alternatifi:

Kullanılmış elektrikli alet ve cihaz sahipleri bu eşyalarını iade etme yerine alternatif olarak, yönetmelikle uygun olarak çalışan geri dönüşüm merkezlerine vermekle yükümlüdür. Bunun için kullanılan cihaz, ulusal dönüşüm ekonomisi ve atık kanununa göre atıkların artılmasını sağlayan kullanılan cihaz teslim alma yerine teslim edilecektir. Kullanılmış alet ve cihazlara eklenen ve elektrikli sistemi bulunmayan aksesuar ile yardımcı malzemeler bu düzenlemeden muaf tutulur.

Ürünlerinin dokümantasyonu ve evraklarının kısmen olsa dahi kopyalanması veya başka şekilde çoğaltılması, yalnızca Einhell Germany AG firmasının özel onayı alınmak şartıyla serbesttir.

Teknik değişiklikler olabilir

Servis Bilgileri

Garanti Belgesinde belirttiğimiz ülkelerde uzman servis partnerleri ile birlikte çalışırız, bu partnerlerin irtibat bilgileri Garanti Belgesinde açıklanmıştır. Onarım, yedek parça ve sarf malzemesi ihtiyaçlarında bu partner kuruluşlarımız sizlere memnuniyetle yardımcı olacaktır.

Bu ürünümüzde aşağıda açıklanan parçalar doğal veya kullanımdan kaynaklanan bir aşınmaya maruz kalırlar ve aşağıda açıklanan sarf malzemelerine ihtiyaç duyulur.

Kategori	Örnek
Aşınma parçaları*	taşlama kömürleri
Sarf malzemesi/ Sarf parçaları*	Zımparalama taşları, polisaj elemanları, polisaj başlıkları
Eksik parçalar	

* sevkiyatın içeriğine dahil olması zorunlu değildir!

Ayıplı mal veya eksik parça söz konusu olduğunda durumu internette www.Einhell-Service.com sayfasına bildirmenizi rica ederiz. Arıza bildiriminizde arızayı ayrıntılı olarak açıklayın ve bunun için aşağıda açıklanan soruları cevaplayın:

- Alet hiç bir kez çalıştı mı yoksa baştan beri mi arızalıydı?
- Arıza meydana gelmeden önce herhangi anormal bir durum dikkatinizi çekti mi (arıza öncesi semptomları)?
- Sizce aletin arızalı ana işlevi nedir (ana semptom)?
Bu işlevi açıklayınız.

Garanti belgesi

Sayın Müşterimiz,

ürünlerimiz üretim esnasında sıkı bir kalite kontrolden geçirilir. Buna rağmen alet veya cihazınız tam doğru şekilde çalışmadığında ve bozulduğunda bu durumdan çok üzgün olduğumuzu belirtir ve bozuk olan aleti Garanti Belgesi üzerinde açıklanan adrese göndermenizi veya aleti satın aldığınız mağazaya başvurmanızı rica ederiz. Garanti haklarından faydalanmak için aşağıdaki kurallar geçerlidir:

1. Bu garanti koşulları sadece, ürünü ticari olarak veya serbest meslek uygulamalarında kullanmayacak olan tüketiciler yani gerçek kişiler için geçerlidir. Bu garanti koşulları, ilgili üretici firmanın yasal garanti hükümlerine ek olarak müşterilerine tanıdığı ek maddeleri düzenler. Kanuni Garanti Haklarınız bu Garanti düzenlemesinden etkilenmez ve saklı kalır. Garanti kapsamında sunduğumuz hizmetler ücretsizdir.
2. Söz konusu garanti hizmeti kapsamı sadece ilgili üretici firmadan satın aldığınız yeni alet için geçerli olup malzeme veya imalat hatasını kapsar. Ayıplı malın telafisi, ilgili arızanın giderilmesi veya aletin yenisi ile değiştirilmesi ile sınırlıdır ve bu seçim firmamıza aittir. Aletlerimizin ve cihazlarımızın ticari ve endüstriyel kullanım amacı için tasarlanmadığını lütfen dikkate alınız. Bu nedenle aletin ticari ve endüstriyel işletmelerde kullanılması veya benzer çalışmalarda çalıştırılması durumunda Garanti Sözleşmesi geçerli değildir.
3. Garanti kapsamına dahil olmayan durumlar:
 - Montaj talimatına veya yönetmeliklere aykırı yapılan montajlardan ve tesisatlardan kaynaklanan hasarlar, kullanma talimatına riayet etmeme nedeniyle oluşan hasarlar (örneğin yanlış bir şebeke gerilimine veya akım türüne bağlama gibi), kullanım amacına veya talimatlara aykırı kullanımdan kaynaklanan hasarlar veya bakım ve güvenlik talimatlarına riayet edilmemesinden kaynaklanan hasarlar veya aletin anormal çevre koşullarına maruz bırakılması veya bakım ve temizlik çalışmalarının yetersiz olmasından kaynaklanan hasarlar.
 - Kullanım amacına veya talimatlara aykırı kullanımdan kaynaklanan hasarlar (örneğin alete aşırı yüklenme veya kullanımına izin verilmeyen alet veya aksesuar), aletin/cihazın içine yabancı maddenin girmesi (örneğin kum, taş veya toz, transport hasarları), zor kullanma veya harici zorlamalardan kaynaklanan hasarlar (örneğin aşağı düşme nedeniyle oluşan hasar).
 - Kullanıma bağlı olağan veya diğer doğal aşınma nedeniyle oluşan hasarlar.
4. Garanti süresi 24 aydır ve garanti süresi aletin satın alındığı tarihte başlar. Arızayı tespit ettiğinizde garanti hakkından faydalanma talebi, garanti süresi dolmadan iki hafta önce bildirilmelidir. Garanti süresi dolduktan sonra garanti hakkından faydalanma talebinde bulunulamaz. Aletin onarılması veya değiştirilmesi garanti süresinin uzamasına yol açmaz ayrıca onarılan alet veya takılan parçalar için yeni bir garanti süresi oluşmaz. Bu aynı zamanda yerinde verilen Servis Hizmetleri için de geçerlidir.
5. Garanti haklarınızdan faydalanmak istediğinizde arızalı aleti www.Einhell-Service.com sayfasına bildirin. Kasa fişi veya yeni aletinizi satın aldığınızı belgeleyen diğer bir evrağı hazır tutun. Kasa fişi veya tip etiketi olmaksızın gönderilen aletler, aletin tam olarak tanımlanma olanağının bulunmaması nedeniyle garanti hizmetleri dışındadır. Aletinizin arızası garanti hizmetleri kapsamındaysa en kısa zamanda onarılmış veya yeni bir alet adresinize gönderilecektir.

Ayrıca garanti kapsamına dahil olmayan veya garanti süresi dolan arızaları ücreti karşılığında memnuniyetle onarırız. Bunun için aleti lütfen Servis adresimize gönderin.

Aşınma, sarf ve eksik parçalar için bu Kullanma Talimatının servis bilgileri bölümündeki garanti koşullarında belirtilen kısıtlamalara atıfta bulununuz.

Einhell Germany AG · Wiesenweg 22 · D-94405 Landau/Isar



- D** erkl art folgende Konformit t gem B EU-Richtlinie und Normen f r Artikel
- GB** explains the following conformity according to EU directives and norms for the following product
- F** d clare la conformit  suivante selon la directive CE et les normes concernant l'article
- I** dichiara la seguente conformit  secondo la direttiva UE e le norme per l'articolo
- NL** verklaart de volgende overeenstemming conform EU richtlijn en normen voor het product
- E** declara la siguiente conformidad a tenor de la directiva y normas de la UE para el art culo
- P** declara a seguinte conformidade, de acordo com as diretiva CE e normas para o artigo
- DK** attesterer folgende overensstemmelse i medf r af EU-direktiv samt standarder for artikel
- S** f rklarar f ljande  verensst mmelse enl. EU-direktiv och standarder f r artikeln
- FIN** vakuuttaa, ett  tuote t ytt t  EU-direktiivin ja standardien vaatimukset
- EE** t endab toote vastavust EL direktiivile ja standarditele
- CZ** vyd v  n sleduj ci prohl sen  o shod  podle sm rnice EU a norem pro v robek
- SLO** potrjuje slede o skladnost s smernico EU in standardi za izdelek
- SK** vyd v  n sleduj ce prehl senie o zhode podl'a smernice EU a noriem pre v robok
- H** a cikkekhez az EU-ir nyvonal  s Norm k szerint a k vetkez  konformit st jelenti ki
- PL** deklaruje zgodno c wymienionego poniżej artykulu z nast puj cymi normami na podstawie dyrektywy WE.
- BG** декларира съответното съответствие съгласно Директива на ЕС и норми за артикул
- LV** paskaidro š du atbilst bu ES direkt vai un standartiem
- LT** apib dina š  atitikim  EU reikalavimams ir prek s normoms
- RO** declar  urm toarea conformitate conform directivei UE și normelor pentru articolul
- GR** δηλώνει την ακόλουθη συμμόρφωση σύμφωνα με την Οδηγία ΕΚ και τα πρότυπα για το προϊόν
- HR** potvrđuje sljedeću usklađenost prema smjernicama EU i normama za artikl
- BIH** potvrđuje sljedeću usklađenost prema smjernicama EU i normama za artikl
- RS** potvrđuje sledeću usklađenost prema smernicama EZ i normama za artikal
- RUS** следующим удостоверяется, что следующие продукты соответствуют директивам и нормам ЕС
- UKR** проголошує про зазначену нижче відповідність виробу директивам та стандартам ЄС на виріб
- MK** ja izjavuva slednata soobrznost согласно EU-директивата и нормите за артикли
- TR**  r n  ile ilgili AB direktifleri ve normları gereğince a ağında a ıklanan uygunluęu belirtir
- N** erkl rer f lgende samsvar i henhold til EU-direktiv og standarder for artikkel
- IS** L syr uppt llingu EU-reglna og annarra sta la v ru

Polier- und Schleifmaschine CC-PO 1100/150 E (Einhell)

- | | |
|---|--|
| <input type="checkbox"/> 2014/29/EU | <input checked="" type="checkbox"/> 2006/42/EC |
| <input type="checkbox"/> 2005/32/EC_2009/125/EC | <input type="checkbox"/> Annex IV
Notified Body:
Reg. No.: |
| <input type="checkbox"/> (EU)2015/1188 | <input type="checkbox"/> 2000/14/EC_2005/88/EC |
| <input type="checkbox"/> 2014/35/EU | <input type="checkbox"/> Annex V |
| <input type="checkbox"/> 2006/28/EC | <input type="checkbox"/> Annex VI
Noise: measured $L_{WA} = dB (A)$; guaranteed $L_{WA} = dB (A)$
$P = KW$; $L/\varnothing = cm$
Notified Body: |
| <input checked="" type="checkbox"/> 2014/30/EU | <input type="checkbox"/> 2012/46/EU_(EU)2016/1628
Emission No.: |
| <input type="checkbox"/> 2014/32/EU | |
| <input type="checkbox"/> 2014/53/EU | |
| <input type="checkbox"/> 2014/68/EU | |
| <input type="checkbox"/> (EU)2016/426
Notified Body: | |
| <input type="checkbox"/> (EU)2016/425 | |
| <input checked="" type="checkbox"/> 2011/65/EU_(EU)2015/863 | |

**Standard references: EN 60745-1; EN 60745-2-3;
EN 55014-1; EN 55014-2; EN 61000-3-2; EN 61000-3-3**

Landau/Isar, den 27.05.2020

Andreas Weichselgartner/General-Manager

Jeffrey Liu/Product-Management

First CE: 2020
Art.-No.: 20.932.75 I.-No.: 21010
Subject to change without notice

Archive-File/Record: NAPR023442
Documents registrar: Josef Landauer
Wiesenweg 22, D-94405 Landau/Isar



A series of 20 horizontal lines for writing, starting from the top right of the page and extending downwards.



EH 09/2020 (01)

