

- Ⓚ **Betjeningsvejledning
Generator**
- Ⓢ **Bruksanvisning
Strömgenerator**
- ⓕ **Käyttöohje
Sähkögeneraattori**

HERKULES

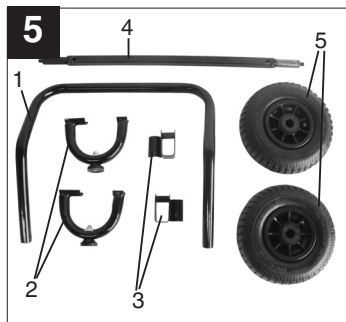
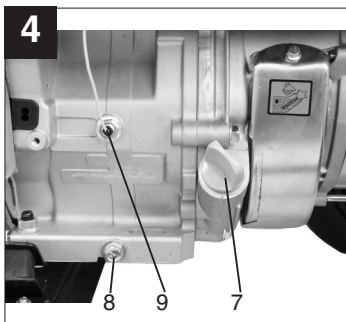
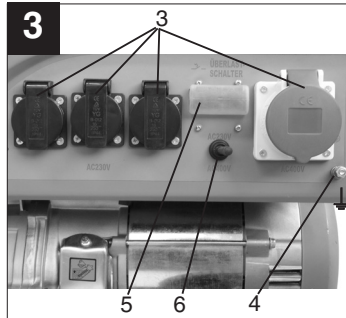
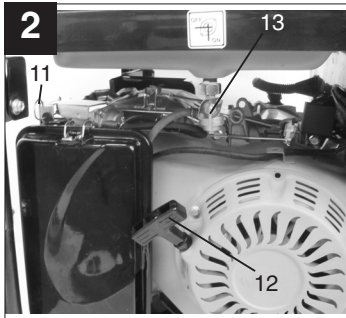
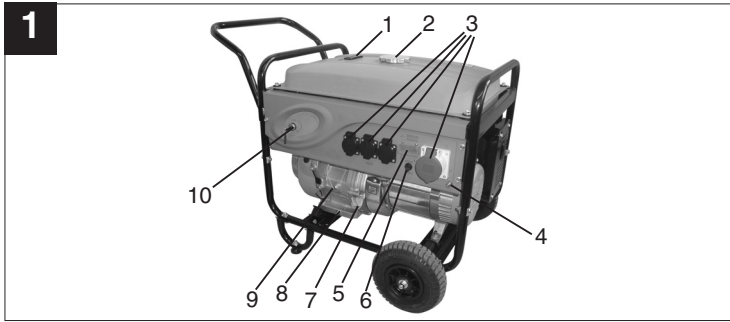
3

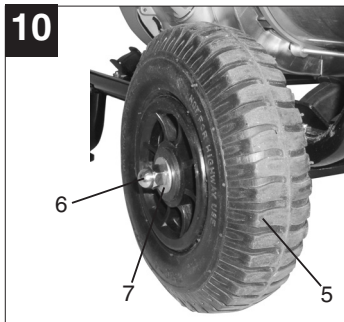
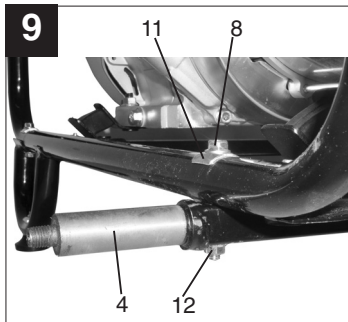
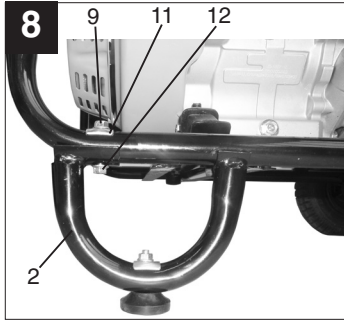
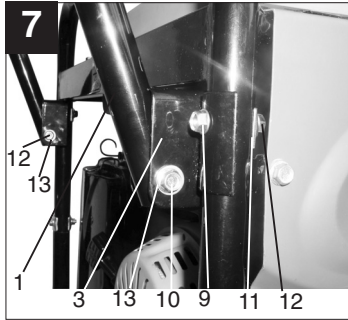
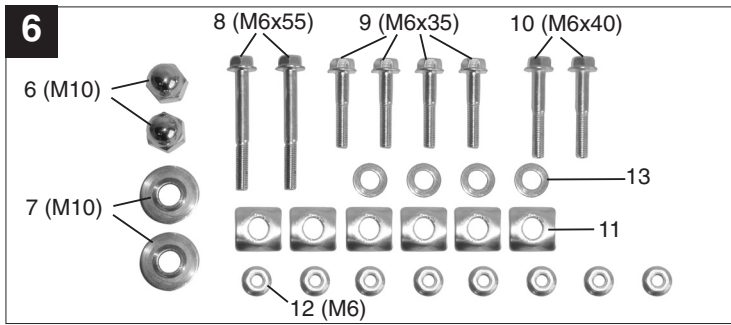


Art.-Nr.: 41.523.31

I.-Nr.: 01015

SE **5500 SF**





DK**1. Apparatbeskrivelse**

- 1 Tankindikator
- 2 Tankdæksel
- 3 230 V ~ og 400 V ~ stikdåse
- 4 Jordtilslutning
- 5 Sikkerhedsudløser
- 6 flytter omskifteren 230V/400V
- 7 Oliepåfyldningsskrue
- 8 Olieaftapningsskrue
- 9 Sikring mod oliemangel
- 10 Kontakt til tændingsnøgle
- 11 Chokerarm
- 12 Reverserbar startmekanisme
- 13 Benzinhane

2. Leveringsomfang

- Generator
- Transportstel
- Førehåndtag

3. Korrekt anvendelse

Generatoren er bygget til alle anvendelser, som er forberedt for drift via en 230 V/400 V-vekselspændingskilde.

Det er vigtigt, at du følger begrænsningsdataene ifølge supplerende sikkerhedsanvisninger.

Generatorens formål er at levere energi til drift af el-værktøj og strøm til belysningskilder. Til brug i forbindelse med husholdningsapparater skal du kontrollere egnetheden i henhold til producentens oplysninger. Er du i tvivl, så spørg en autoriseret fagmand.

4. Vigtig oplysning

Læs betjeningsvejledningen grundigt igennem, og følg alle anvisninger. Brug denne betjeningsvejledning som en hjælp til at gøre dig fortrolig med, hvordan generatoren anvendes. Noter dig også alle sikkerhedsanvisningerne.

5. Generelle sikkerhedsanvisninger:

- Der må ikke foretages ændringer på generatoren.
- Brug kun originale dele som tilbehør og i forbindelse med vedligeholdelsesarbejde.
- Vigtigt: Fare for forgiftning, udblæsningsgas må ikke indåndes.
- Børn skal holdes på afstand af generatoren.
- Vigtigt: Fare for forbrænding, røggasanlæg og drivaggregat må ikke berøres.
- Brug aldrig generatoren i rum uden ventilation. Ved brug i rum med god ventilation skal

udblæsningsgassen ledes direkte ud i det fri via en røggasslange.

- Vigtigt: Brug af røggasslange er ingen garanti for, at der ikke slipper udblæsningsgas ud. På grund af brandfaren må røggasslangen aldrig rettes mod brændbare stoffer.
- Eksplosionsfare: Brug aldrig generatoren, hvis der er let antændelige stoffer i rummet.
- Det fabriksindstillede omdrejningstal må ikke ændres. Generatoren eller tilsluttede apparater kan blive beskadiget.
- Generatoren skal sikres under transport, så den ikke kan rutsche ned eller vælte.
- Generatoren skal opstilles med mindst 1 meters afstand til bygninger eller tilsluttede apparater.
- Placer generatoren et sikkert sted på et plant underlag. Generatoren må ikke drejes, vippes eller flyttes under driften.
- Sluk altid motoren inden transport og optankning.
- Pas på ikke at spilde brændstof på motoren eller udstødningen ved optankning.
- Brug ikke generatoren, når det regner eller sner.
- Tag ikke fat om generatoren med våde hænder.
- Beskyt dig altid mod de farer, som udgår fra elektriske apparater og installationer. Til uendørs brug skal benyttes særligt godkendte, mærkede forlængerledninger (H07RN..).
- Ved brug af forlængerledninger må den samlede længde ikke overskride hhv. 50 m for 1,5 mm² og 100m for 2,5 mm².
- Der må ikke foretages ændringer af motor- og generatorindstillinger.
- Reparations- og justeringsarbejder skal udføres af autoriseret fagmand.
- Tanken må ikke fyldes op eller tømmes i nærheden af åbne flammer, ild eller gnistregn. Rygning forbudt!
- Rør ikke ved mekanisk bevægelige dele eller varme dele. Beskyttelsesafdækninger må ikke fjernes.
- Apparaterne må ikke udsættes for fugt eller støv. Omgivende temperaturer skal ligge i området -10 til +40°, maks. højde over havoverfladen 1000 m, rel. luftfugtighed: 90 % (ikke-kondenserende)
- Generatoren drives af en forbrændingsmotor, som frembringer varme i området omkring udstødningen (på siden over for stikdåserne). Undgå at komme for tæt på disse overflader på grund af faren for forbrænding.
- Værdier, som er angivet som lydeffektniveau (LWA) og lydtrykniveau (LWM) under tekniske data, er emissionsniveauer og ikke nødvendigvis sikre niveauer på arbejdspladsen. Da der er en sammenhæng mellem emissions- og immissionsniveauer, er det ikke muligt at

bestemme eventuelt påkrævede, ekstra sikkerhedsforanstaltninger på baggrund heraf. Faktorer, der har indflydelse på det aktuelle immissionsniveau for arbejdskraften omfatter arbejdsrummets egenskaber, andre støjkluder, etc., såsom f.eks. antallet af maskiner og øvrige tilstedende processer samt det tidsrum, hvori brugeren er udsat for støj. Ligeledes kan det tilladte immissionsniveau variere fra land til land. Denne information kan dog være en hjælp til maskinens ejer til bedre at kunne foretage et skøn om eksisterende risici.

Vigtigt: Brug kun almindelig blyfri benzin som brændstof.

6. Elektrisk sikkerhed:

- Elektriske fødeledninger og tilsluttede apparater skal være fuldstændig intakte.
- Apparater må kun tilsluttes, hvis spændingsangivelsen stemmer overens med generatorens udgangsspænding.
- Slut aldrig generatoren til strømforsyningsnettet (stikdåse).
- Anvend kun dobbeltisolerede apparater.
- Længde på ledning til forbrugeren skal være så kort som mulig.

7. Miljøbeskyttelse

- Snavset materiale, som stammer fra vedligeholdelsesarbejde, og driftsstoffer skal indleveres på relevant miljødepot.
- Emballage, metal og kunststoffer skal bortskaffes som genanvendeligt affald.

8. Samling (se fig. 5-10)

8.1. Inden ibrugtagning

- Kontroller brændstofniveauet, fyld efter om nødvendigt
- Sørg for tilstrækkelig ventilering af apparatet
- Kontroller, at tændkablet er fastgjort til tændrørret
- Check omgivelserne omkring generatoren
- Er der et el-apparat tilsluttet, skal forbindelsen til generatoren afbrydes

9. Betjening

9.1 Start motoren

- Åbn for benzinhanen (13) ved at dreje den nedad
- Sæt tænd/sluk-knappen (10) på position "ON" med nøglen
- Sæt chokerarmen (11) i position IØI.

- Start motoren med reverseringsstarteren (12) ved at trække kraftigt i grebet; hvis motoren ikke starter, så træk i grebet en gang til
- Skub chokerarmen (11) tilbage igen, når motoren er startet

9.2 Belastning af generatoren

- Hvis du flytter omskifteren (6) til venstre, kan du benytte 230V- stikdåserne.
Vigtigt: Da mærkeeffekten ved kontinuerlig drift (S1) på 4800W deles op på de 3 stikdåser, må hver enkelt stikdåse ikke belastes med mere end 1600W. Den enkelte stikdåse må belastes kortvarigt (S2) med maks. 1800W i maks. 5 min.
- Hvis du flytter omskifteren (6) til højre, er 400V 3-stikdåsen aktiv.
Vigtigt: Denne stikdåse må belastes vedvarende (S1) med 4800W og kortvarigt (S2) med 5500W i maks. 5 min.
- Generatoren er konstrueret til 230 V- og 400 V 3-vekselspændingsapparater
- Slut ikke generatoren til et husstrømmet, da det kan ødelægge generatoren eller andre elektriske apparater.

Bemærk: En del el-drevne maskiner (motorstiksæve, boremaskiner osv.) kan have et højere strømforbrug, hvis de anvendes under svære betingelser.

9.3 Sluk motoren

- Lad generatoren køre et kort stykke tid uden belastning, inden du slukker den, så aggregatet kan "køle af"
- Sæt tænd/sluk-knappen (10) på position "OFF" med nøglen
- Luk for benzinhanen.

Vigtigt! Generatoren er udstyret med en overbelastningssikring.

Denne kobler 230V/400V- stikforbindelsen (3) fra. Stikforbindelserne (3) kan tages i brug igen, efter at du har trykket på overbelastningssikringen (5).

Vigtigt! Hvis overbelastningssikringen kobler fra, skal du nedsætte den elektriske effekt; denne fremgår af generatoren.

9.4 Jording (fig. 3)

Generatoren skal jordforbindes for at undgå risikoen for elektrisk stød. Slut et kabel til imellem generatorens jordtilslutning (4) og en ekstern stelforbindelse.

DK

10. Vedligeholdelse

- Støv og snavs skal fjernes fra maskinen med jævne mellemrum. Rengøring foretages bedst med en fin børste eller en klud
- Undgå brug af ætsende midler til rengøring af kunststofdele
- Benzinblandingen skal fjernes fra generatoren ved længerevarende driftspauser

Vigtigt: Sluk omgående for apparatet, og kontakt din serviceforbindelse:

- I tilfælde af usædvanlig vibration eller støj
- Hvis motoren virker overbelastet eller har fejltænding

11. TEKNISKE DATA

Generator:	Synkron
Kapslingsklasse:	IP 23
Mærkeeffekt ved kontinuerlig drift S1:	4800 W
Maks. effekt S2 5 min.:	5500 W
Mærkespænding:	3x230 V 1 ~ / 1x400 V 3 ~
Frekvens:	50 Hz
Mærkestrøm:	6,95 A
Konstruktionsstype drivmotor:	4-takts, luftafkølet
Kubikindhold:	389 cm ³
Maks. ydelse:	9,55 kW / 13 PS
Brændstof:	Almindelig blyfri benzin
Tankindhold:	25,0 l
Vægt:	93 kg
Lydeffektniveau LWA:	98 dB(A)
Lydtryksniveau LWM:	96 dB(A)
Tændrør:	NGK BPR5ES

Driftsmodus S1 (vedvarende drift)

Maskinen kan køre konstant med den angivne effekt.

Driftsmodus S2 (kortvarig drift)

Maskinen kan køre kortvarigt med den angivne effekt (5 min.). Herefter skal maskinen stå stille et stykke tid, så den ikke bliver for varm (5 min.).

12. Olieskift, kontrol af oliestand (hver gang før brug)

Skift af motorolie skal ske med driftsvarm motor.

- Brug udelukkende motorolie (15W40)
- Stil aggregatet på et egnet underlag en anelse skråt imod olieåftningskruen
- Åbn oliepåfyldningskruen
- Åbn oliepåfyldningskruen, og aftap den varme motorolie i en opsamlingsbeholder
- Når den gamle olie er løbet ud, lukker du for olieåftningskruen og stiller aggregatet på et plant underlag.
- Fyld motorolie på op til oliepindens øverste mærke (ca. 1,1 l).
- Vigtigt: Oliepinden skal ikke skrues i, men bare sættes i op til gevindet.
- Den gamle olie skal bortskaffes ifølge miljøforskriften.

13. Rensning af luftfilter

- Rens luftfiltret hver gang før brug; skift det ud om nødvendigt
- Tag dækslet til luftfiltret af.
- Tag filterelementerne ud.
- Undgå brug af skrappere rengøringsmidler eller benzin til rengøring af elementerne.
- Rengør elementerne ved at banke dem ud på en jævn overflade.

14. Fejlafhjælpning

Fejl	Årsag	Handlingsprocedure
Motor kan ikke startes	Automatisk oliestop udløst Tændrør sidder skævt Ingen brændstof	Kontroller oliestanden, fyld motorolie på Rens tændrør, elektrodeafstand 0,6 mm Fyld efter med brændstof
Generator har for lidt eller ingen spænding	Regulator eller kondensator defekt Kontakt for overstrømsbeskyttelse udløst Luftfilter snavset	Kontakt din forhandler Tryk på kontakten, og reducer forbruger Rens eller skift filter

1. Beskrivning av maskinen

- 1 Bränslemätare
- 2 Tanklock
- 3 230 V ~ och 400 V ~ stickuttag
- 4 Jordanslutning
- 5 Säkerhetsutlösare
- 6 Omkopplaren 230V/400V
- 7 Oljepåfyllningsplugg
- 8 Oljeavtappningsplugg
- 9 Oljebriestsäkring
- 10 Brytare för tändningsnyckel
- 11 Chokeregulage
- 12 Snörstart
- 13 Bensinkran

2. Leveransomfattning

- Strömgenerator
- Transportstativ
- Skjutbygel

3. Ändamålsenlig användning

Maskinen är avsedd för alla användningar som kräver en växelspanningskälla på 230 V/400 V. Beakta tvunget begränsningarna som anges i de extra säkerhetsanvisningarna. Generatoren används till att driva elverktyg och säkerställa strömförsörjningen till belysningsutrustning. Om hushållsapparater ska anslutas måste du först se efter i tillverkarens uppgifter om detta är lämpligt.

Fråga en behörig återförsäljare om du är osäker.

4. Viktiga anvisningar

Läs igenom bruksanvisningen noggrant och beakta alla anvisningar. Använd bruksanvisningen till att informera dig om maskinen, dess användningsområden samt gällande säkerhetsanvisningar.

5. Allmänna säkerhetsanvisningar

- Inga förändringar får genomföras på strömgeneratoren.
- Använd endast originaldelar för underhåll och tillbehör.
- Varning! Risk för förgiftning! Andas inte in avgaser.
- Se till att barn hålls på avstånd från strömgeneratoren.
- Varning! Risk för brännskador. Rör inte vid avgas-anläggningen eller drivaggregatet.
- Använd aldrig strömgeneratoren i utrymmen som saknar ventilation. Vid drift i väl ventilerade rum måste avgaserna ledas ut direkt via en avgas

slang. Varning! Även om en avgasslang används finns det risk för att giftiga avgaser läcker ut. Av brandsäkerhetsskäl får avgasslangen aldrig riktas mot brännbart material.

- Explosionsfara: Använd aldrig strömgeneratoren i rum med mycket brandfarliga material.
- Varvtalet som har förinställts av tillverkaren får inte ändras. Det finns risk för att strömgeneratoren eller ansluten utrustning tar skada.
- Om du ska transportera strömgeneratoren måste du först säkra den mot att glida eller välta.
- Ställ upp generatoren minst 1 m från byggnader eller ansluten utrustning.
- Ställ strömgeneratoren på en säker plats som inte lutar. Det är förbjudet att vrida eller luta generatoren medan den är i drift.
- Se alltid till att motorn är fränslagen innan du transporterar generatoren eller fyller tanken.
- Var försiktig så att inget bränsle spillis ut på motorn eller avgasröret när du fyller tanken.
- Använd aldrig strömgeneratoren vid regn eller snöfall.
- Fatta aldrig tag i strömgeneratoren med våta händer.
- Skydda dig mot elektriska risker. Använd endast godkända och märkta förlängningsladdar (H07RN..) utomhus.
- Om förlängningsladdar används får sladdarnas totala längd för 1,5 mm² inte överskrida 50 m. För 2,5 mm² får 100 m inte överskridas.
- Motor- och generatorinställningarna får inte ändras.
- Reparationer och inställningar får endast utföras av behörig fackpersonal.
- Tanka inte strömgeneratoren och töm inte tanken i närheten av öppen låga, eld eller gnistregn. Rökning förbjuden!
- Rör inte vid några mekaniskt rörliga eller heta delar. Ta inte bort några skyddskåpor.
- Strömgeneratorerna får inte utsättas för fukt eller damm. Tillåten omgivningstemperatur -10 till +40°C, max. 1000 m.ö.h., rel. luftfuktighet: 90 % (icke-kondenserande)
- Generatoren drivs av en förbränningsmotor som avger värme i närheten av avgasröret (på motsatta sidan av stickuttagen) samt vid själva avgasöppningen. Eftersom det finns risk för brännskador ska du alltid undvika dessa områden.
- Ljudeffektsnivån (LWA) och ljudtrycksnivån (LWM) som anges i tekniska data motsvarar emissionsnivåerna och är inte tvunget identiska med en säker arbetsnivå. Eftersom det finns ett sammanhang mellan emission och immission, kan denna inte användas för att på ett tillförlitligt sätt bestämma om ytterligare försiktighetsåtgärder

S

eventuellt krävs. Aktuell immission som användaren utsätts för kan påverkas av arbetsrummets utformning eller andra bullerkällor, t ex antal maskiner och angränsande processer samt under vilken tid som en användare är utsatt för buller. Det är dessutom möjligt att den tillåtna immissionen avviker mellan olika länder. Trots detta kan ägaren av maskinen använda denna information för att bättre bedöma vilka risker och faror som föreligger.

Obs! Använd endast blyfri bensen som bränsle.

6. Elektrisk säkerhet

- Elektriska tilliedningar och ansluten utrustning måste vara i fullgott skick.
- Anslut endast sådan utrustning vars spänningsvärde överensstämmer med strömgeneratorns utgångsspänning.
- Anslut aldrig strömgeneratorn till elnätet (stickuttag).
- Använd endast skyddsisolierad utrustning.
- Se till att kabellängden till den förbrukande enheten är så kort som möjligt.

7. Miljöskydd

- Lämna in nedsmutsat underhållsmaterial och driftvätskor till ett godkänt insamlingsställe.
- Lämna in förpackningsmaterial, metaller och plaster för återvinning.

8. Montering (se bild 5-10)

8.1. Före användning

- Kontrollera nivån i tanken, fyll på vid behov.
- Se till att ventilationen runt om generatorn är tillräcklig.
- Kontrollera att tändkabeln sitter fast vid tändstiftet.
- Kontrollera omgivningen runt om strömgeneratorn.
- Åtskilj all utrustning som ev. har anslutits till strömgeneratorn.

9. Användning

9.1 Starta motorn

- Öppna bensinkranen (13) genom att vrida den nedåt.
- Ställ strömbrytaren (10) i läge "ON" med nyckel.
- Ställ chokereglaget (11) i läge IOI.
- Starta motorn med snörstarten (12). Dra ordentligt i handtaget. Om motorn inte startar måste du dra ut snöret igen.
- Skjut tillbaka chokereglaget (11) efter att motorn

har startat.

9.2 Belasta strömgeneratorn

- Om du ställer omkopplaren (6) åt vänster, kan du använda stickuttagen med 230 V~ .
Varning! Eftersom detta omkopplarläge innebär att den kontinuerliga effekten (S1) 4 800 W delas upp på tre stickuttag, får varje enstaka stickuttag endast belastas kontinuerligt med max. 1 600 W. Under kort tid (S2) får varje stickuttag belastas med max. 1 800 W under max. 5 minuter.
- Om du ställer omkopplaren (6) åt höger, är stickuttaget med 400V 3~ aktivt.
Varning! Detta stickuttag får endast belastas kontinuerligt (S1) med 4 800 W och under kort tid (S2) med max. 5 500 W under max. 5 minuter.
- Strömgeneratorn är lämplig för växelspanningsutrustning som kräver 230 V~ och 400 V 3~ .
- Anslut inte generatorn till husets elnät. Det finns risk för att generatorn eller annan elektrisk utrustning som finns i huset skadas.

Obs! Vissa elutrustningar (motorsticksågar, bormaskiner osv) uppvisar en högre strömbrukning om de måste användas under krävande villkor.

9.3 Stänga av motorn

- Låt strömgeneratorn köra en kort stund utan belastning innan du stänger av den. Detta är nödvändigt för att aggregatet ska "efterkylas".
- Ställ strömbrytaren (10) i läge "OFF" med nyckel.
- Stäng bensinkranen.

Obs! Strömgeneratorn är utrustad med ett överbelastningskydd.

Detta skydd kopplar ifrån 230 V/400 V ~ stickuttagen (3). Tryck in överbelastningskyddet (5) för att stickuttagen (3) ska avge ström på nytt.

Obs! Om detta inträffar ofta måste du reducera den elektriska effekten som tas från strömgeneratorn.

9.4 Jordning (bild 3)

För att förhindra elektriska stötar från elektrisk utrustning måste generatorn vara jordad. Anslut en kabel mellan generatorns jordanslutning (4) och en extern jordledning.

10. Underhåll

- Ta bort damm och smuts från maskinen i regelbundna intervaller. Rengör helst med en fin borste eller med en tygduk.

- Använd inga frätande medel när du rengör plastdelarna.
- Tappa av bensenblandningen om du inte ska använda strömgeneratorm under längre tid.

Varning! Slå genast ifrån generatorm och kontakta din service-station:

- Vid ovanliga vibrationer eller ljud
- Om motorn verkar vara överbelastad eller har feländringar
- Om avgaserna är mycket mörka eller ljusa

11. TEKNISKA DATA

Generator:	Synkron
Kapslingsklass:	IP 23
Kontinuerlig effekt S1:	4800 W
Max. effekt S2 5 min.:	5500 W
Nominell spänning:	3x230 V 1 ~ / 1x400 V 3 ~
Frekvens:	50 Hz
Nominell ström:	6,95 A
Typ drivmotor:	4-takts luftkyld
Cylindervolym:	389 cm ³
Max. effekt:	9,55 kW / 13 hk
Bränsle:	Blyfri bensin
Tankvolym:	25,0 l
Vikt:	93 kg
Ljudeffektnivå LWA:	98 dB(A)
Ljudtrycksnivå LWM:	96 dB(A)
Tändstift:	NGK BPR5ES

Driftslag S1 (kontinuerlig drift)

Maskinen kan köras kontinuerligt med angiven effekt.

Driftslag S2 (korttidsdrift)

Maskinen får köras under kort tid med angiven effekt (5 min). Därefter måste maskinen stå still under en viss tid (5 min) för att den inte ska värmas upp till en otillåten temperatur.

14. Åtgärda störningar

Störning	Orsak	Åtgärder
Motorn kan inte startas	Oljefrånkopplingsautomatiken löser ut	Kontrollera oljenivån, fyll på motorolja
	Tändstiftet är sotigt Inget bränsle	Rengör tändstiftet, elektrod-gap 0,6 mm
Generatorm avger för låg eller ingen spänning alls	brak paliwa	Fyll på bränsle
	Regleringen eller kondensatorm är defekt	Kontakta din försäljare
	Överströmsutlösaren har löst ut Luftfiltret är nedsmutsat	Tryck på knappen och anslut färre antal förbrukande enheter Rengör eller byt ut filtret

12. Oljebyte, kontrollera oljenivån (före varje användning)

Motoroljan bör bytas ut medan motorn fortfarande är driftsvarm.

- Använd endast motorolja (15W40).
- Ställ strömgeneratorm på ett lämpligt underlag och luta den en aning mot oljeavtappningspluggen.
- Öppna oljepåfyllningspluggen.
- Öppna oljeavtappningspluggen och tappa av den varma motoroljan i en uppsamlingsbehållare.
- Efter att den förbrukade oljan har runnit ut, skruva in oljeavtappningspluggen och ställ strömgeneratorm vågrätt på nytt.
- Fyll på motorolja upp till den översta markeringen på oljestickan (ca 1,1 liter).
- Varning! Skruva inte in oljestickan utan skjut endast in den fram till gängorna.
- Avfallshantera den förbrukade oljan enligt gällande föreskrifter.

13. Rengöra luftfilter

- Rengör luftfiltret före varje användning, byt ut vid behov
- Ta av locket från luftfiltret.
- Därefter kan filterelementen tas av.
- Använd inte bensen eller aggressiva rengöringsmedel för att rengöra elementen.
- Rengör elementen genom att slå dem mot en plan yta.

FIN**1. Laitteen kuvaus**

- 1 Säiliön täyttönäyttö
- 2 Säiliön kansi
- 3 230 V - ja 400 V - pistorasia
- 4 Maadoitusliitäntä
- 5 Ylikuormitusuojajakkaisin
- 6 Vaihtokytkimen 230V/400V
- 7 Öljyn täyttöruuvi
- 8 Öljyn poistoruuvi
- 9 Öljynpuutesuojain
- 10 Virta-avainkatkaisin
- 11 Rikastinvipu
- 12 Suunnanvaihtokäynnistyslaite
- 13 Bensiinihana

2. Toimitukseen kuuluu

- sähkögeneraattori
- pyörillä varustettu alusta
- työntökaari

3. Määrausten mukainen käyttö

Laite soveltuu käytettäväksi kaikkiin tarkoituksiin, joihin tarvitaan 230 V/400 V vaihtovirran lähde. Noudata ehdottomasti täydentävissä turvallisuusmääräyksissä annettuja rajoituksia. Sähkögeneraattorin käyttötarkoitus on käyttää sähkötyökaluja ja syöttää virtaa valaistuslaitteisiin. Kotitalouslaitteiden kohdalla tarkasta sopivuus valmistajan antamista tiedoista. Epäselvissä tapauksissa pyydä valtuutetun alan liikkeen apua.

4. Tärkeitä ohjeita

Lue käyttöohje huolella läpi ja noudata siinä annettuja ohjeita ja määräyksiä. Perekdy tämän käyttöohjeen avulla laitteeseen, sen oikeaan käyttöön ja sitä koskeviin turvallisuusmääräyksiin.

5. Yleiset turvallisuusmääräykset:

- Sähkögeneraattoriin ei saa tehdä mitään muutoksia.
- Huoltotoimissa ja lisävarusteissa saa käyttää ainoastaan alkuperäisosisia.
- Huomio: Myrkytysvaara, pakokaasuja ei saa hengittää sisään.
- Pidä lapset poissa sähkögeneraattorin läheltä
- Huomio: Palovammavaara, älä kosketa pakoputkistoon tai käyttölaitteisiin
- Älä koskaan käytä sähkögeneraattoria tuuletamattomissa tiloissa. Käytettäessä laitetta hyvin tuuletetuissa tiloissa tulee pakokaasut johtaa pakokaasuletken avulla suoraan ulkoilmaan.
- Huomio: Myös käytettäessä pakokaasuletkeä saattaa myrkyllisiä pakokaasuja päästä purkaukseen. Palovaaran takia ei pakokaasuletkeä saa koskaan suunnata palavia aineita kohti.
- Räjähdyksivaara: älä koskaan käytä sähkögeneraattoria tiloissa, joissa on helposti syttyviä aineita. Valmistajan ennalta-asettamaa kierroslukua ei saa muuttaa. Sähkögeneraattori tai siihen liitetyt laitteet saattavat vahingoittua.
- Varmista, että sähkögeneraattori ei voi luistaa paikaltaan tai kaatua kuljetuksen aikana.
- Generaattorin sijoituspaikan tulee olla vähintään 1 m päässä rakennuksista tai liitetyistä laitteista.
- Aseta sähkögeneraattori turvalliselle, tasaiselle paikalle. Kääntäminen, kallistaminen tai paikanvaihto on kielletty käytön aikana.
- Sammuta moottori aina kuljetuksen tai tankkauksen aikana.
- Huolehdi siitä, että tankkauksen aikana ei polttoainetta kaadu moottorin tai pakoputken päälle.
- Älä koskaan käytä sähkögeneraattoria sateella tai lumisateessa.
- Älä koskaan koske sähkögeneraattoriin märin käsin
- Varautukaa sähköstä aiheutuvien vaarojen varalle. Käyttäkää ulkona vain tarkoitus varten hyväksytyt ja vastaavasti rekisteröityjä pidennyskaapeleita (H07RN.).
- Pidennysjohtoa käytettäessä sen kokonaispituus ei saa ylittää 50 metriä 1,5 mm² varten, ja vastaavasti pidennysjohto ei saa ylittää 100 metriä 2,5 mm² varten.
- Moottori- ja generaattorisäätöä ei saa muuttaa.
- Pelkääntään valtuutettu ammattihenkilökunta on oikeutettu suorittamaan korjaus- ja säätöitä.
- Polttoainesäiliötä ei saa täyttää eikä tyhjentää kynttilän, avotulen eikä kipinöiden lähetyillä. Tupakanpolto kielletty!
- Älkää koskeko mekaanisesti liikkuviin tai kuumiin osiin. Älkää poistako suojuksia.
- Laitteita ei saa altistaa kosteudelle eikä pölylle. Sallittu ympäristön lämpötila -10 - +40°, maksimikorkeus merenpinnasta 1000 m, suhteellinen ilman kosteus: 90 % (ei-kondensoituva)
- Generaattorin käyttövoima tulee polttomoottorista, josta kehittyi kuumuutta pakoputken (pistorasioiden vastapäisellä sivulla) ja pakoputken aukon alueelle. Vältä koskettamasta näihin pintoihin palovammavaaran vuoksi.
- Teknisissä tiedoissa annetut äänen tehoston (LWA) ja äänen painetehon (LWM) arvot ovat päästötason arvoja eivätkä aina välttämättä merkitse turvallista työskentelytasona. Koska päästö- ja melutasojen välillä on yhteys, ei päästöarvoja voi aina luotettavasti ottaa mahdollisesti tarvittavien täydentävien

varotoimenpiteiden mittapuoksi. Todelliseen työpaikalla työskentelevän henkilön kokemaan melutasoon vaikuttaviin tekijöihin kuuluvat mm. työskentelytilan ominaisuudet, muut melunlähteet kuten esim. koneiden ja muiden viereisten prosessien määrä sekä se ajanjakso, jonka keston ajan käyttäjä on alltiina melulle. Samoin saattaa sallittu melutaso määritelmä vaihdella maasta toiseen. Tästä huolimatta nämä tiedot antavat koneen käyttäjälle mahdollisuuden arvioida riskien ja vaarojen määrä paremmin.

Huomio: Käytä polttoaineena ainoastaan lyijytöntä normaaliensiniä.

6. Sähköturvallisuus:

- Sähköliitäntäjohtojen ja liitettyjen laitteiden tulee olla moitteettomassa kunnossa.
- Sähkögeneraattoriin saa liittää ainoastaan sellaisia laitteita, joiden jännitetiedot ovat samat kuin sähkögeneraattorin antojännitte.
- Älä koskaan liitä sähkögeneraattoria virtaverkkoon (pistorasiaan).
- Käytä ainoastaan suojaeristettyjä laitteita.
- Kuluttajaan vievät johdot tulee pitää mahdollisimman lyhyinä.

7. Ympäristönsuojelu

- Toimita likaantunut huoltomateriaali ja käyt työaineet niille tarkoitettuun keräyspisteeseen.
- Toimita pakkausmateriaali, metallit ja muovit kierrätykseen.

8. Asennus (katso kuvia 5-10)

8.1. Ennen käyttöönottoa

- Tarkasta polttoaineen määrä, lisää tarvittaessa
- Huolehdi laitteen riittävästä tuuletuksesta
- Varmista, että sytytyskaapeli on kiinnitetty sytytystulppaan
- Tarkasta sähkögeneraattorin välitön lähiympäristö
- Irrota mahdollisesti sähkögeneraattoriin liitetty laite

9. Käyttö

9.1 Moottorin käynnisty

- Avaa bensiinhana (13); käännä tätä varten hana alaspäin
- Käännä Päälle-/pois-katkaisin (10) avaimella asentoon "ON".
- Aseta rikastinvipu (11) asentoon IØI.

- Käynnistä moottori reversiökäynnistimellä (12); vedä kahvasta voimakkaasti, mikäli moottori ei käynnisty, vedä kahvasta uudelleen.
- Palauta rikastinvipu (11) takaisin alkuasentoonsa moottorin käynnistyttyä

9.2 Generaattorin kuormitus

- Kun käännät vaihtokytkimen (6) vasemmalle, voit käyttää 230V- pistorasioita.
Huomio: Koska tässä asennossa 4800 watin jat kuva teho (S1) jaetaan 3 pistorasian kesken, saat kuormittaa kutakin pistorasiaa jatkuvassa käytössä korkeintaan 1600 watilla. Lyhytaikaisesti (S2) saa jokaista pistorasiaa kuormittaa kork. 5 minuutin ajan kork. 1800 watilla.
- Kun käännät vaihtokytkimen (6) oikealle, on 400V 3- pistorasia aktiivinen.
- **Huomio:** Tätä pistorasiaa saa kuormittaa jatkuvasti (S1) 4800 watilla ja lyhytaikaisesti (S2) kork. 5 minuutin ajan 5500 watilla.
- Generaattori sopii 230 V- ja 400 V 3- vaihtovirtalaitteille.
- Älä liitä generaattoria talousverkkoon, siitä saattaa aiheutua generaattorin tai muiden talossa olevien sähkölaitteiden vahingoittuminen.
Viite: Monien sähkölaitteiden (moottoripistosahan, porakoneen jne.) virrankulutus saattaa olla korkeampi, jos niitä käytetään vaikeissa työskentelyolosuhteissa.

9.3 Moottorin sammutus

- Anna generaattorin käydä lyhyen aikaa kuormittamatta, ennen kuin sammutat sen, jotta laite voi "jäähdyä".
- Käännä Päälle-/pois-katkaisin (10) avaimella asentoon "OFF".
- Sulje bensiinhana.

Huomio! Sähkögeneraattori on varustettu ylikuormitussuojauksella.

Tämä sammuttaa 230V/400 V- pistorasiat (3). Painamalla ylikuormitussuojainta (5) voit ottaa pistorasiat (3) jälleen käyttöön.

Huomio! Mikäli näin tapahtuu, vähennä sitä sähkötehon määrää, jonka otat sähkögeneraattorista.

9.4 Maadoitus (kuva 3)

Jotta vältetään sähkölaitteiden aiheuttamat sähköiskut, tulee generaattori maadoittaa. Liitä kaapelinkappale generaattorin maadoitusliitännän (4) ja ulkoisen massan välille.

FIN

10. Huolto

- Pöly ja lika tulee poistaa koneesta säännöllisin väliajoin. Suorita puhdistus parhaiten hienolla harjalla tai rievulla.
- Älä käytä muoviosien puhdistukseen syövyttäviä aineita
- Jos sähkögeneraattori on pitempään käyttämättä, tulee bensiinisekoite poistaa.

Huomio: Sammuta laite heti ja ota yhteyttä huoltopisteeseen, jos:

- esiintyy epätavallista tärinää tai ääniä
- moottori vaikuttaa ylikuormitetulta tai siinä on syytyshäiriöitä
- pakokaasut ovat liian tummia tai liian vaaleita

11. TEKNISET TIEDOT

Generaattori	Synkronoitu
Suojalaji:	IP 23
Jatkuvan käytön teho S1:	4800 W
Suurin teho S2 5 min.:	5500 W
Nimellisjännite:	3x230 V 1 ~ / 1x400 V 3 ~
Taajuus:	50 Hz
Nimellisvirta:	6,95 A
Käyttömoottorin rakenne:	4-tahtinen ilmajäähdytteinen
Tilavuus:	389 cm ³
Suurin teho:	9,55 KW / 13 PS
Polttoaine:	lyijytön normaalebensiini
Säiliön sisältö:	25,0 l
Paino:	93 kg
Äänen tehotaso LWA:	98 dB(A)
Äänen painetaso LWM:	96 dB(A)
Sytytystulppa:	NGK BPR5ES

14. Häiriöiden poisto

Häiriö	Syy	Toimenpide
Moottoria ei voi käynnistää	Öljymäärän suoja-automaatti toimii Sytytystulppa on nokinen Polttoaine lopussa	Tarkasta öljymäärä, lisää öljyä Puhdista sytytystulppa, elektrodien etäisyys 0,6 mm Täytä polttoainetta
Generaattorissa on liian vähäinen jännite tai ei lainkaan	Säädin tai kondensaattori viallinen Virtapiikin suojakytkin on lauennut Ilmansuodatin on likainen	Ota yhteyttä alan liikkeeseen Paina kytkintä ja vähennä käyttäjien lukumäärää Puhdista suodatin tai vaihda uuteen

12

Käyttötapa S1 (jatkuva käyttö)

Konetta voidaan käyttää jatkuvasti annetulla teholla.

Käyttötapa S2 (lyhytaikainen käyttö)

Konetta saa käyttää lyhyen aikaa (5 minuuttia) annetulla teholla. Sen jälkeen koneen tulee seistä tietty aika, jotta se ei kuumene liikaa (5 minuuttia).

12. Öljynvaihto, öljymäärän tarkastus (ennen joka käyttöä)

Moottoriöljy tulee vaihtaa moottorin ollessa käytössä lämpötilassa.

- Käytä ainoastaan moottoriöljyä (15W40) .
- Aseta generaattori sopivalle alustalle hieman viistoon öljynlaskuruuviin nähden.
- Avaa öljyntäyttöruuvi.
- Avaa öljynlaskuruuvi ja anna lämpimän moottoriöljyn valua keräysastiaan
- Kun käytetty öljy on valunut pois, sulje öljynlaskuruuvi ja aseta generaattori jälleen vaakatasoon.
- Täytä moottoriin moottoriöljyä öljyn mittatikun ylemmän merkkiin asti (n. 1,1 litraa).
- Huomio: Älä ruuvaa öljyn mittatikku kiinni, vaan työnnä se sisään kiertäisiin asti.
- Käytetty öljy tulee hävittää määräysten mukaisesti.

13. Ilmansuodattimen puhdistus

- Puhdista ilmansuodatin ennen joka käyttöä, vaihda tarvittaessa.
- Ota ilmansuodattimen kansi pois.
- Voit nyt ottaa suodatinpatruunat pois.
- Suodatinpatruunojen puhdistamiseen ei saa käyttää vahvoja puhdistusaineita tai bensiiniä.
- Puhdista patruunat koputtamalla niitä laakealle pinnalle.

ISC GmbH
Eschenstraße 6
D-94405 Landau/Isar

Konformitätserklärung



- | | |
|---|--|
| <p>(D) erklärt folgende Konformität gemäß EU-Richtlinie und Normen für Artikel</p> <p>(GB) declares conformity with the EU Directive and standards marked below for the article</p> <p>(F) déclare la conformité suivante selon la directive CE et les normes concernant l'article</p> <p>(NL) verklaart de volgende conformiteit in overeenstemming met de EU-richtlijn en normen voor het artikel</p> <p>(E) declara la siguiente conformidad a tenor de la directiva y normas de la UE para el artículo</p> <p>(P) declara a seguinte conformidade de acordo com a directiva CE e normas para o artigo</p> <p>(S) förklarar följande överensstämmelse enl. EU-direktiv och standarder för artikeln</p> <p>(FIN) ilmoittaa seuraavaa Euroopan unionin direktiivien ja normien mukaista yhdenmukaista tuotteelle</p> <p>(DK) erklærer herved følgende samsvar med EU-direktiv og standarder for artikkel</p> <p>(BUL) заявяват о соответствии товара следуюшим директивам и нормам ЕС</p> <p>(HR) izjavljuje sljedeću uskladenost s odredbama i normama EU za artikl.</p> <p>(RO) declară următoarea conformitate cu linia directoare CE și normele valabile pentru articolul.</p> | <p>(TR) ürün ile ilgili olarak AB Yönetmelikleri ve Normları gereğince aşağıdaki uygunluk açıklama masını sunar.</p> <p>(GR) δηλώνει την ακόλουθη συμμόνια σύμφωνα με την Οδηγία ΕΕ και τα πρότυπα για το προϊόν</p> <p>(I) dichiara la seguente conformità secondo la direttiva UE e le norme per l'articolo</p> <p>(UK) attesterer følgende overensstemmelse i henhold til EU-direktiv og standarder for produkt</p> <p>(CZ) prohlašuje následující shodu podle směrnice EU a norem pro výrobek.</p> <p>(H) a következő konformitást jelenti ki a termékerek vonatkozó EU-irányvonalak és normák szerint</p> <p>(SLO) pojasnjuje sledečo skladnost po smernici EU in normah za artikel.</p> <p>(PL) deklaruje zgodność wymienionego poniżej artykułu z następującymi normami na podstawie dyrektywy WE.</p> <p>(SK) vydáva nasledujúce prehlásenie o zhode podľa smernice EU a noriem pre výrobok.</p> <p>(BG) декларира следното съответствие съгласно директивите и нормите на ЕС за продукта.</p> |
|---|--|

Stromerzeuger SE 5500 SF

- | | |
|--|---|
| <input checked="" type="checkbox"/> 98/37/EG | <input type="checkbox"/> 87/404/EWG |
| <input checked="" type="checkbox"/> 73/23/EWG_93/68/EEC | <input type="checkbox"/> R&TTED 1999/5/EG |
| <input type="checkbox"/> 97/23/EG | <input checked="" type="checkbox"/> 2000/14/EG: $L_{WM} = 96 \text{ dB}; L_{WA} = 98 \text{ dB}$
$P = 9,55 \text{ kW}$ |
| <input checked="" type="checkbox"/> 89/336/EWG_93/68/EEC | <input type="checkbox"/> 95/54/EG: |
| <input type="checkbox"/> 90/396/EWG | <input checked="" type="checkbox"/> 97/68/EG: e13*97/68SN4G2*2002/88*0125*00 |
| <input type="checkbox"/> 89/686/EWG | |

EN 60034-22; EN 60034-1; EN 12601; EN 55012; EN 61000-6-3;
EN 61000-6-1; ISO 8528; ISO 6826
TÜV Süddeutschland Bau und Betrieb: KBV VI; OR/10528/04

Landau/Isar, den 14.04.2005

Wechsungartner
Leiter QS Konzern

Wimmer
Produkt-Manager

Art.-Nr.: 41.523.31 I.-Nr.: 01015
Subject to change without notice

Archivierung: 4152330-02-4155050-M

GARANTIEURKUNDE

Auf das in der Anleitung bezeichnete Gerät geben wir 5 Jahre Garantie, für den Fall, dass unser Produkt mangelhaft sein sollte. Die 5-Jahres-Frist beginnt mit dem Gefahrenübergang oder der Übernahme des Gerätes durch den Kunden. Voraussetzung für die Geltendmachung der Garantie ist eine ordnungsgemäße Wartung entsprechend der Bedienungsanleitung sowie die bestimmungsgemäße Benutzung unseres Gerätes.

Selbstverständlich bleiben Ihnen die gesetzlichen Gewährleistungsrechte innerhalb dieser 5 Jahre erhalten. Die Garantie gilt für den Bereich der Bundesrepublik Deutschland oder der jeweiligen Länder des regionalen Hauptvertriebspartners als Ergänzung der lokal gültigen gesetzlichen Vorschriften. Bitte beachten Sie Ihren Ansprechpartner des regional zuständigen Kundendienstes oder die unten aufgeführte Serviceadresse.

ISC GmbH · International Service Center
Eschenstraße 6 · D-94405 Landau/lsar (Germany)
Info-Tel. 0180-5 120 509 • Telefax 0180-5 835 830
Service- und Infoserver: <http://www.isc-gmbh.info>

🇩🇪 GARANTIBEVIS

I tilfælde af, at vort produkt skulle være fejlfærdigt, yder vi 5 års garanti på det i vejledningen nævnte produkt. Garantiperioden på 5 år begynder, når risikoen går over på køber, eller når produktet overdrages til kunden.

For at kunne starte krav på garantien er det en forudsætning, at produktet er blevet ordentligt vedligeholdt i henhold til betjeningsvejledningens anvisninger, samt at produktet er blevet anvendt korrekt i overensstemmelse med dets formål.

Lovmæssige forbrugerrettigheder er naturligvis stadigvæk gældende inden for garantiperioden på de 5 år.

Garantien gælder som supplement til lokalt gældende bestemmelser i det land, hvor den regionale hovedforhandler har sit sæde. Vi henviser endvidere til din kontaktperson hos den regionalt ansvarlige kundeservice eller til nedenstående serviceadresse.

🇸🇪 GARANTIBEVIS

Vi lämnar 5 års garanti på produkten som beskrivs i bruksanvisningen. Denna garanti gäller om produkten uppvisar brister. 5-års-garantin gäller från och med riskövergången eller när kunden har tagit emot produkten från säljaren.

En förutsättning för att garantin ska kunna tas i anspråk är att produkten har underhållits enligt instruktionerna i bruksanvisningen samt att produkten har använts på ändamålsenligt sätt.

Givetvis gäller fortfarande de lagstadgade rättigheterna till garanti under denna 5-års-period.

Garantin gäller endast för Förbundsrepubliken Tyskland eller i de länder där den regionala centraldistributionspartnern befinner sig som komplettering till de lagstadgade föreskrifter som gäller i resp. land. Kontakta din kontaktperson vid den regionala kundtjänsten eller vänd dig till serviceadressen som anges nedan.

🇫🇮 TAKUUTODISTUS

Käyttöohjeessa kuvattulle laitteelle myönämme 5 vuoden takuun siinä tapauksessa, että valmistamamme tuote on puutteellinen. 5 vuoden määräaika alkaa joko vaaransiirtymishetkestä tai siitä hetkestä, jolloin asiakas on ottanut laitteen haltuunsa. Takuuvaateiden edellytyksenä on laitteen käyttöohjeessa annettujen määräysten mukainen asiantunteva huolto sekä laitteen määrätysten mukainen käyttö.

On itsestään selvää, että asiakkaan lakimääräiset takuukorvausoikeudet säilyvät näiden 5 vuoden aikana.

Takuu on voimassa Saksan Liittotasavallan alueella tai kunkin päämyyntiedustajan alueen maissa paikallisesti voimassaolevien lakimääräysten täydennyksenä. Asiakkaan tulee kääntyä takuusihtolissa alueesta vastuussa olevan asiakaspal-

① Förbehåll för tekniska förändringar

② Oikeus teknisiin muutoksiin pidätetään

(N DK)

Eftertryk eller anden form for mangfoldiggørelse af skriftligt materiale, ledsagepapirer indbefattet, som omhandler produkter, er kun tilladt efter udtrykkelig tilladelse fra ISC GmbH.

(FIN)

Tuotteiden dokumentaatioiden ja muiden mukaanlittettyjen asiakirjojen vain ostattainekin kopiointi tai muunlainen monistaminen on sallittu ainoastaan ISC GmbH:n nimenomaisella luvalla.

(S)

Eftertryck eller annan duplicering av dokumentation och medföljande underlag för produkter, även utdrag, är endast tillåtet med uttryckligt tillstånd från ISC GmbH.