

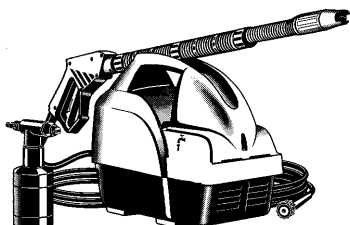
D **Bedienungsanleitung
Hochdruckreiniger**

Einhell[®]



Art.-Nr.: 41.406.00

Art.-Nr.: 41.406.10



HT 1200

HT 1200-F

Technische Daten:

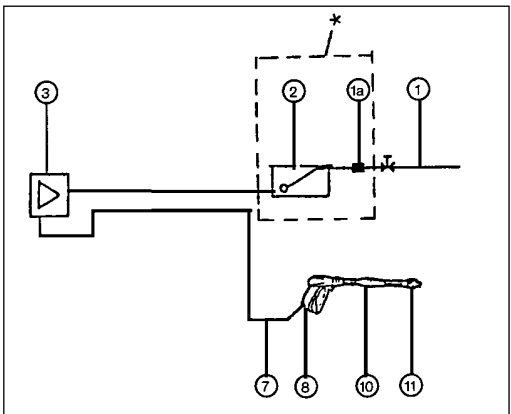
Betriebsüberdruck max. bar:	EW 100
Volumenstrom max. l/min.:	7
Netzanschluß:	230 V ~ 50 Hz
Motorleistung kW/PS:	1,4 / 1,9
Schutzart:	IP 44
Isol.-Klasse:	F
Wasserzulauf max. C°:	60 (im Kurzzeitbetrieb)
Wasserzulauf max. bar:	10
Absicherung Amp.:	16
Motordrehzahl min.:	2800
Motorschutz:	Thermoüberlastsicherung in Wicklung
Ölmenge kg:	0,25
Ölorte:	15 W-40
Die Rückstoßkraft liegt unter 20 N	

Funkentstört gemäß EN 55014 und EN 60555.
Der arbeitspaltbezogene Emissionswert beträgt 79 dB(A).

Funktionsschema:

- 1 Wasserzulauf
- 1a Rückflußverhinderer oder Rückschlagventil mit Rohrbelüfter (im Zubehör-Handel erhältlich)
- 2 Zwischenbehälter (im Zubehör-Handel erhältlich)
- 3 Hochdruckwasserpumpe
- 7 Hochdruckschlauch
- 8 Pistole
- 10 Lanze
- 11 Düsenkopf mit Düse (Rotordüse)

* Diese Teile können von Einhell nicht geliefert werden.



2

Funktionsbeschreibung

Die 3-Kolben-Axial-Hochdruckpumpe wird über eine Taumelscheibe direkt durch einen Einphasen-Wechselstrom-Asynchronmotor mit Betriebskondensator angetrieben. Bei eingeschaltetem Gerät und durch Ziehen des Sperrhebels (an der Pistole) fördert die Pumpe das Wasser über den Hochdruckschlauch durch die Pistole und Düse.

Achtung!

Vor der Inbetriebnahme die Bedienungsanleitung unbedingt beachten.

Sicherheitsmaßnahmen:

1. Die Netzanschlußleitung regelmäßig auf Anzeichen von Beschädigungen untersuchen und nur in einwandfreiem Zustand benutzen.
2. Als Netzanschlußleitung nur Gummischlauchleitungen H07RN-F nach DIN 57 282 Teil 1 / VDE 0282 Teil 1 verwenden. Die Netzanschlußleitung muß mind. 3x1,0 mm sein .
3. Der Bedienende hat darauf zu achten, daß sich keine weiteren Personen und Kinder im unmittelbaren Arbeitsbereich aufhalten.
4. Bei Nichtbenutzung bzw. beim Transportieren des Gerätes ist der Motor abzuschalten und der Netzstecker zu ziehen.
5. Der Hochdruckreiniger darf nur an Netzsteckdosen angeschlossen werden, die mit einem Fehlerstromschutzschalter gesichert sind. Der Auslösestrom darf max. 30 mA sein.
6. Die Kupplungssteckdose einer Verlängerungsleitung muß spritzwassergeschützt sein.
7. Kupplungssteckdosen an Anschlußleitungen müssen aus Gummi, Weich-PVC oder anderem thermoplastischen Material der gleichen mech. Festigkeit sein.
8. Kinder sind von dem am Netz angeschlossenen Gerät fernzuhalten.
9. Hochdruckstrahl niemals auf Personen richten - Verletzungsgefahr! - auch nicht auf elektrische Apparate (Geräte)!
10. Schützen Sie sich mit geeigneter Kleidung vor unbeabsichtigter Hochdruckstrahleinwirkung.
11. Das Gerät darf nicht zum Reinigen von Kleidung und Fußkleidung verwendet werden, wenn diese von einer Person getragen werden.
12. Defekte Schlauchleitungen sofort gegen neue auswechseln.
13. Spritzpistole mit Lanze während der Benützung mit beiden Händen halten.

14. Stellen Sie das Gerät nicht zu nahe an dem Ort auf, an dem Sie die Reinigungsarbeiten durchführen.
15. Die Reinigung von Kraftfahrzeugen, Traktoren, Motorräder usw. darf nur dort durchgeführt werden, wo ein "Ölabscheider" am Kanalzulauf installiert ist.
16. **Nur Original-Ersatzteile des Herstellers verwenden.**

Stromanschluß

Das Gerät darf nur an vorschriftsmäßig installierte Steckdosen mit Schutzkontakt angeschlossen werden. Im Zweifelsfall Beratung und Installation nur durch Elektrofachleute.

Nach Prüfung und Übereinstimmung der Angaben auf dem Typenschild des Gerätes und den Werten des Stromnetzes - das Stromnetz muß bauseitig mit 16 A abgesichert sein - den Netzstecker in die Steckdose stecken.

Zum Einschalten des Hochdruckreinigers genügt ein Druck auf den Wippschalter, welcher sich an der Rückseite des Gehäuses befindet.

Das Gerät ist gegen Überlastung geschützt. Bei Überlastung des Motors wird der Strom abgeschaltet und damit ein Durchbrennen der Motorwicklung verhindert.

Die Abschaltvorrichtung ist der Sicherheit wegen so ausgelegt, daß Sie bei Überlastung etwa 2 bis 3 Minuten warten müssen, ehe Sie den Motor wieder einschalten können. Zuvor jedoch müssen Sie die Ursache der Überlastung beseitigen.

Zum Wiedereinschalten des Hochdruckreinigers müssen Sie auf jeden Fall zunächst den Schalter ausschalten. Nach der Wartezeit können Sie durch Betätigung des Wippschalters das Gerät wieder in Betrieb nehmen.

Bitte beachten Sie bei der Verwendung von Verlängerungskabeln, daß die Verbindungskupplung vor Nässe geschützt wird.

Schadhafte Leitungen

An Leitungen entstehen besonders häufig Isolationsschäden.

Ursachen hierfür sind u. a.:

- Überfahren der Leitung mit schwerem Gerät
- Quetschstellen, wenn die Leitung durch Türen und Fenster geführt wird
- Risse durch Alterung der Isolation
- Knickstellen durch unsachgemäße Befestigung oder Führung der Leitung

Solche schadhafte Leitungen dürfen nicht weiter verwendet werden, da sie aufgrund der Isolationsschäden lebensgefährlich sind. Kabel, Stecker und Kupplungsdose sollen den nachfolgenden aufgelisteten Bedingungen genügen.

Leitungen zum Anschluß von Hochdruckreinigern müssen Gummiisolierung haben.

Die Leitungen müssen mindestens vom Typ H07RN-F und 3-adrig sein.

Ein Aufdruck der Typenbezeichnung auf der Leitung ist vorgeschrieben.

Kaufen Sie nur Leitungen mit Kennzeichnung! Stecker und Kupplungsdosen an den Anschlußleitungen müssen aus Gummi bestehen.

Die Leitungen dürfen nicht beliebig lang sein.

Längere Leitungen erfordern größere Leiterquerschnitte.

Längen siehe Tabelle für Verlängerungskabel.

Leitungen müssen regelmäßig auf Schäden überprüft werden. Achten Sie darauf, daß die Leitung bei der Prüfung aus der Netzsteckdose gezogen wird.

Wickeln Sie die Leitung von Kabelaufrollern ganz ab. Überprüfen Sie die Leitungseinführungen an den Steckern und Kupplungsdosen auf Knickstellen.

Die Verwendung von hochempfindlichen Fehlerstrom-Schutzvorrichtungen mit Nennströmen von 10 oder 30 Milliampere (mA) ist eine Schutzmaßnahme.

Solche Geräte schalten bei einem Unfall ab, bevor die Stromeinwirkung lebensgefährlich wird.

Man kann Fehlerstromschutzschalter durch einen Fachmann fest in die Hausinstallation einbauen lassen.

Im Handel sind jedoch auch steckbare Ausführungen erhältlich, die zwischen Steckdose der Hausinstallation und der Anschlußleitung eingesteckt werden können. Solche Geräte werden von mehreren Herstellern angeboten. Zu beachten ist, daß im Freien nur Geräte verwendet werden dürfen, die gegen Regen und Feuchtigkeit geschützt sind. Entsprechende Ausführungen sind durch das Symbol



oder die Aufschrift „Schutzart IP 44“ gekennzeichnet.

Tabelle Verlängerungskabel

Spannung	Kabellänge	Querschnitt
V		mm ²
230	bis 20 m	1,5
230	von 20 bis 50 m	2,5

Maßnahmen vor der Inbetriebnahme

Bitte beachten Sie die Vorschriften Ihres Wasserversorgungsunternehmens.

Wasseranschluß

Den Wasserzuleiterschlauch mit dem Anschluß für den Wassereinlaß des Gerätes verschrauben (wir empfehlen die Verwendung eines verstärkten Schlauches von mind. 12-13 mm = 1/2" Innendurchmesser).

Den Hochdruckschlauch am Wasserauslaß des Gerätes verschrauben. Achten Sie darauf, daß alle Verbindungsstücke fest verschraubt sind und keine Luft eindringen kann.

Achtung!

- Das Gerät niemals ohne Wasser laufen lassen; sorgen Sie dafür, daß eine kontinuierliche, ausreichende Wasserzufuhr (mindestens 11-12 l/min.) gewährleistet ist. Trockenlauf verursacht schwere Beschädigungen der Dichtungen.
- Das zufließende Wasser muß sauber sein bzw. darf keinen Schmutz oder Sand enthalten. Wenn nötig, Schmutzfilter im Wasserzulauf einsetzen.
- Das zugeführte Wasser darf keine aggressiven Reinigungsmittel oder Lösungsmittel enthalten.
- Die Temperatur des Wasserzulaufes darf nicht mehr als max. 60°C betragen, im Kurzzeitbetrieb (kein Dauerbetrieb).

Einsatzgebiete

- Reinigen von Transportmitteln, landwirtschaftlichen Fahrzeugen sowie Räumlichkeiten.
- Reinigungsarbeiten verschiedenster Art im Bereich des Nahrungsmittelsektors, Vieh- und Milchwirtschaft, Schlachtbetrieben.
- Reinigen von Abwasserrohren, Bodenbelägen, Fassaden, Bad- und Sanitäranlagen, Glasfronten.
- Strahlen mit festen Strahlmitteln.

Stromanschluß

Das Gerät darf nur an vorschriftsmäßig installierte Steckdosen mit Schutzkontakt angeschlossen werden. Im Zweifelsfall Beratung und Installation nur durch Elektrofachleute.

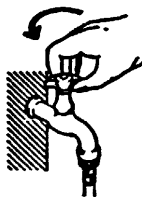
Nach Prüfung und Übereinstimmung der Angaben auf dem Typenschild des Gerätes und den Werten des Stromnetzes - das Stromnetz muß bauseitig mit 16 A abgesichert sein - den Netzstecker in die Steckdose stecken.

Inbetriebnahme, Bedienungs- und Betriebshinweise

1. Gerät am Stromnetz anschließen (Sicherheitsmaßnahme und Stromanschluß beachten).



2. Wasserhahn öffnen (Maßnahmen „Inbetriebnahme“ und „Wasseranschluß“ beachten).



3. Gerät entlüften durch Drücken des Hebels am Pistolengriff.



4. Gerät einschalten bei geöffneter Spritzpistole (Hauptschalter am Gerät auf 1 schalten).



Um evtl. Fremdkörper, die im Kreislauf des Hochdruckreinigers vorhanden sein könnten auszustoßen, ist es empfehlenswert, 10-20 sek. nur mit der Spritzpistole zu spritzen. Fremdkörper könnten die Hochdruckdüse verstopfen und die einwandfreie Funktion dadurch gefährden.

Achten Sie darauf, daß die Hochdruckdüse niemals mit spitzen, metallischen Geräten sondern nur mittels eines Luftstrahls gereinigt werden darf.

Arbeiten mit der Rotordüse

Setzen Sie die Rotordüse in den Pistolengriff ein. Die Rotordüse ist nun sofort einsatzbereit, wenn der Pistolenhebel zurückgezogen wird.

Der gebündelte Wasserstrahl wird kreisförmig rotierenden, sehr harten Wasserstrahl gegenüber einer normalen Düse um ein Vielfaches erhöht.

Achtung! Verletzungsgefahr!

Nicht auf Personen oder Tiere spritzen.

Düsenwechsel bitte aus Sicherheitsgründen immer erst nach Abschalten des Motors vornehmen!

Die Rotordüse ist u. a. speziell zum Reinigen von vermoostem Beton oder Gehwegplatten.

Rotordüse kompl. Ersatz-Nr.: 41.423.55



Die Spritzlanze, Rotordüse und andere Zubehörteile, werden über einen Bajonettverschluß am Pistolengriff befestigt.

Setzen Sie dazu die Lanze in den Pistolenkörper. Drücken Sie die Lanze in die Pistole und drehen dabei die Lanze nach links bis zum Anschlag. Zum Entriegeln die Lanze wieder in die Pistole drücken und nach rechts herausdrehen.

Versprühen von Reinigungsmitteln

Nehmen Sie den vorderen Lanzenteil ab und setzen Sie dafür den Schaumprühvorsatz ein. Danach füllen Sie den Behälter mit geeignetem Reinigungsmittel auf und drehen diesen wieder in den Düsenhalter ein. Wenn Sie nun den Pistolenhebel betätigen, wird automatisch das Reinigungsmittel vom Behälter herausgesaugt und mit Wasser verspritzt.

Wollen Sie kein Reinigungsmittel mehr zugeben, muß der Vorsatz wieder abgenommen werden und das normale Lanzenstück wieder aufgesetzt werden.

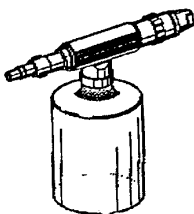
Hinweise für den korrekten Gebrauch von Reinigungsmitteln

- Bereiten Sie die Reinigungsmittel in dem erforderlichen Konzentratverhältnis vor (siehe Hinweise des Herstellers).
- Verteilen Sie die Reinigungsmittellösung mittels des Hochdruckreinigers gleichmäßig auf der zu reinigenden Oberfläche und lassen Sie das Mittel eine Weile einwirken (Vorsicht beim Arbeiten auf warmen Oberflächen, z. B. Motorhauben oder bei Sonnenbestrahlung).
- Danach wird die behandelte Fläche mit dem Hochdruckstrahl überall gleichmäßig mit Wasser abgespült.

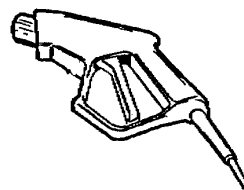
Es ist nicht ratsam, stark schäumende oder säurehaltige Reinigungsmittel zu verwenden. Benutzen Sie auf jeden Fall ausschließlich handelsübliche Markenprodukte.

Achtung!

Düsenwechsel bitte aus Sicherheitsgründen immer erst nach Abschalten des Motors vornehmen!



Schaumprühvorsatz



Pistole

Außerbetriebnahme

Wichtig!

Bei Außerbetriebnahme (Abschalten) der Pumpe ist das Gerät immer durch Öffnen der Pistole drucklos zu machen.



Gerät
abschalten



Wasserhahn
schließen



Netzstecker aus der
Steckdose ziehen

Längere Außerbetriebnahme

Falls eine längere Außerbetriebnahme vorgesehen ist, so ist es ratsam, das Gerät vorher mit einer ausreichenden Wassermenge gut durchzuspülen. Verwenden Sie dazu sauberes Wasser ohne Reinigungsmittelzusätze.

Frostsicherung

Das Gerät ist frostsicher zu lagern!

Bei Lagerung in sehr kalten oder Frost ausgesetzten Räumen ist es empfehlenswert, vorher ein Frostschutzmittel durch das Gerät zu saugen. Dazu den Frostschutzmittelbehälter oberhalb des Gerätesaugers stellen, um das Ansaugen zu erleichtern.

Wieder-Inbetriebnahme nach längerem Stillstand

Wird das Gerät über längere Zeit nicht betrieben, ist es möglich, je nach Wasserhärte oder Verschmutzung, daß die Pumpe fest ist und momentan nicht dreht.

In einem solchen Fall muß die Pumpe von Hand durchgedreht werden. Durch die mittige Öffnung der Gehäuseteile (Teil 6 und 40) an der Schalterseite können Sie einen Schraubendreher einstecken und von Hand drehen, bis die Kolben der Pumpe frei sind. Danach den Schraubendreher herausnehmen, Wasserzulauf aufdrehen, Gerät einschalten und Pistolenhebel betätigen.

Kontrolle und Wartung

Achtung!

Vor Reparatur- oder Wartungsarbeiten unbedingt den Netzstecker aus der Steckdose ziehen.

Reparaturen an einem unter Strom stehenden Gerät können tödlich sein!

Das Gerät ist wartungsfrei. Bei der Lieferung ist bereits Öl im Gerät aufgefüllt. Das Gerät ist somit für 300 Betriebsstunden einsatzbereit. Nach dieser Zeit muß das Öl gewechselt werden.

Ölwechsel

Zum Ölwechsel müssen die Gehäuseteile vom Gerät abgenommen werden. Dazu die Kreuzschlitzschrauben herausschrauben und diese abnehmen. Mit einer Zange ziehen Sie den Verschlußstöpsel (59) heraus. Stellen Sie sich ein geeignetes Auffanggefäß bereit und lassen das Altöl durch Umkippen des Gerätes in dieses laufen.

Das neue Öl wird wieder durch die Öffnung eingefüllt, die Ölmenge beträgt pro Füllung 1/4 Liter. Verwenden Sie Öl der Sorte 15 W 40 oder Mehrbereichsöl.

Achtung!

Altöl im geeigneten Behälter auffangen und bei Altöleentsorgung abgeben.

Wasserzulauf

Bei sehr verschmutzter Zuleitung ist es ratsam, einen Schmutzfilter in die Zuleitung einzubauen.

Schlauchleitungen

Die Hochdruckreiniger sind werksseitig mit für den Druck des Gerätes geeigneten Schläuchen ausgerüstet. Sollten diese ausgewechselt werden, so dürfen nur Originalschläuche oder qualitativ entsprechend gleichwertige Schlauchleitungen verwendet werden, die die erforderlichen Kennzeichnungen aufweisen.

Achtung!

Niemals lösungsmittelhaltige Flüssigkeiten wie Lackverdünnung, Benzin, Öl usw. oder ungefiltertes Wasser ansaugen. Die Dichtungen im Gerät sind nicht lösungsmittelbeständig. Der Sprühebel von Lösungsmitteln ist hochentzündlich explosiv und giftig!

Entkalkung

Die Entkalkung muß regelmäßig mit Entkalkungsmittel vorgenommen werden, wobei die Zeitabstände zwischen zwei Entkalkungen vom örtlichen Härtegrad des Wassers abhängig sind.

Geben Sie das Entkalkungsmittel in einen Behälter von mindestens 30 ltr. Fassungsvermögen und beachten Sie das Mischungsverhältnis von 1 ltr. Entkalkungsmittel auf 15 ltr. Wasser.

Saugen Sie mit dem Hochdruckreiniger über einen Schlauch das Gemisch an und halten Sie die Pistole gleich wieder in den Behälter. Es entsteht ein geschlossener Kreislauf, in dem die Lösung Wasser / Entkalkungsmittel mindestens 10 min. lang zirkulieren muß (Gerät am Geräteschalter einschalten).

Um das Ansaugen zu erleichtern ist es ratsam, den Wasserbehälter oberhalb der Pumpe aufzustellen.

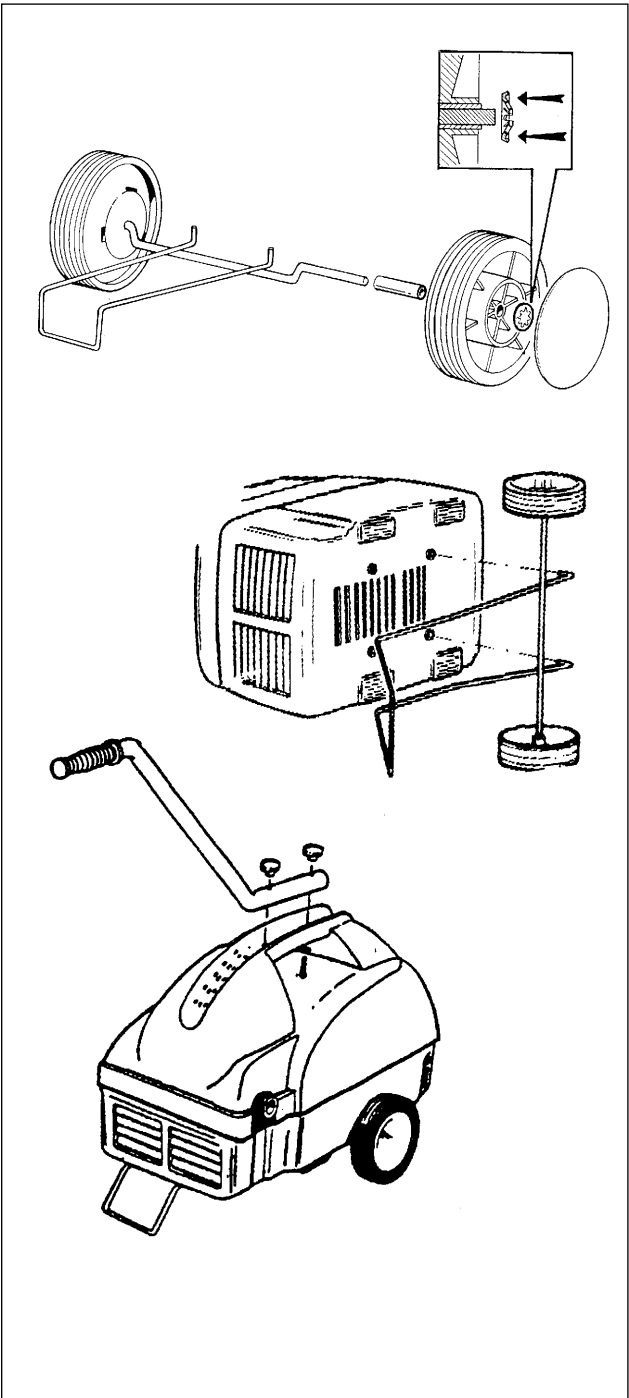
Vorsicht!

Das Entkalkungsmittel ist ätzend.

Sicherheitsratschläge des Herstellers auf der Verpackung des Entkalkungsmittels beachten!

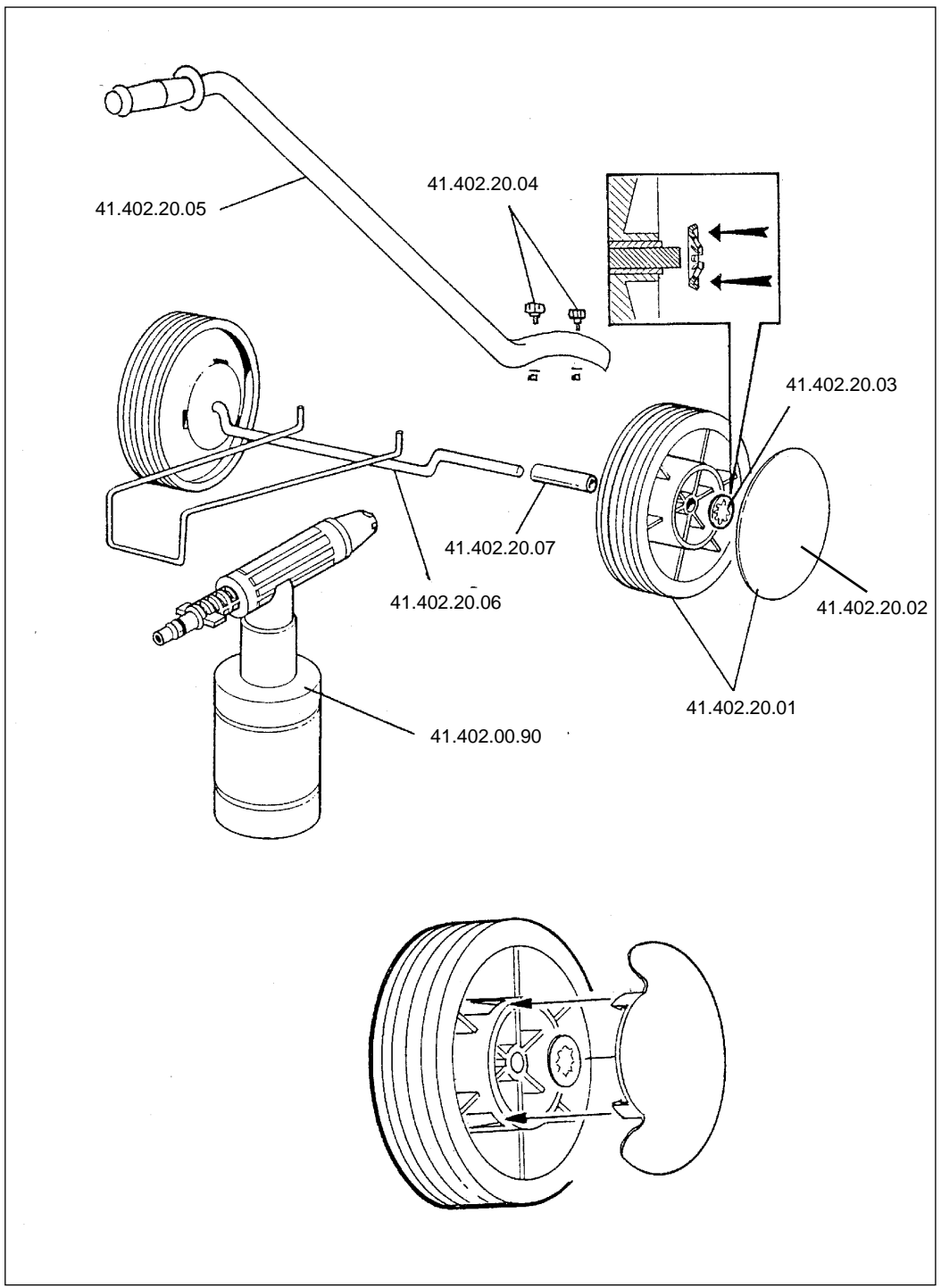
Montage Fahrgestell HT 1200 / HT 1200-F

Auf das Drahtbügelfahrgestell montieren Sie die Räder auf beiden Seiten. Danach das ganze Gestell mit den beiden Stiften in zwei der Löcher vom Unterteil eindrücken. Den Fahrgriff befestigen Sie am Handgriff vom Oberteil.

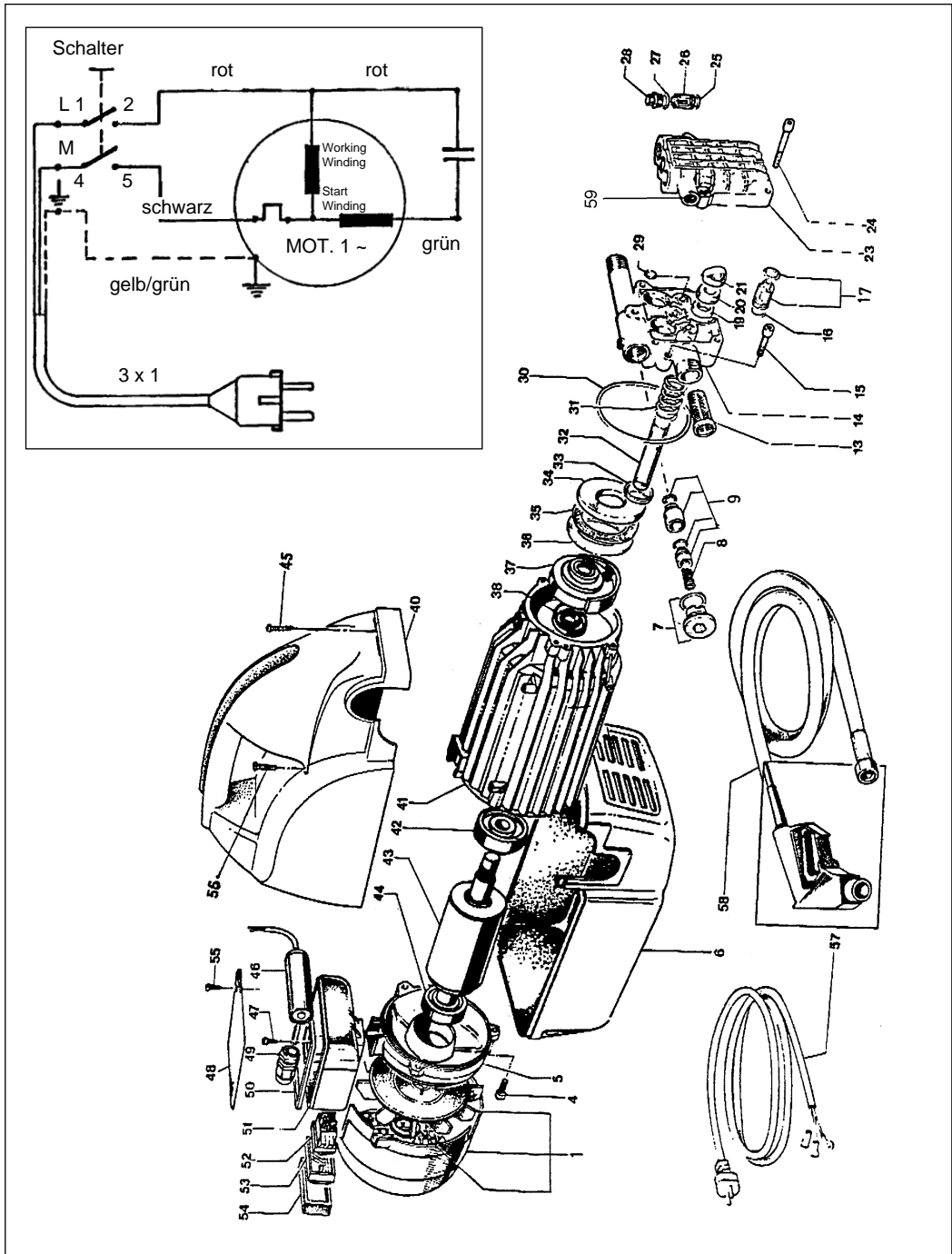


Störungen und Ihre Behebung

Störung	Grund	Behebung
Die Pumpe erreicht den Druck nicht	<ul style="list-style-type: none"> - ungeeignete oder verschlissene Düse - saugt Luft an - verschlissene oder schmutzige Ventile 	<ul style="list-style-type: none"> - Düse erneuern - Ansaugleitungen kontrollieren und abdichten - Ventile erneuern oder säubern
Druckanzeige hat Druckschwankungen	<ul style="list-style-type: none"> - verschlissene oder schmutzige Ventile - zu hohe Wassertemperatur - verschlissene Dichtungen - verschlissene Düse 	<ul style="list-style-type: none"> - Ventile erneuern oder säubern - Zulauftemperatur verringern - Dichtungen austauschen - Düse einsetzen
Geräusch	<ul style="list-style-type: none"> - zu hohe Wassertemperatur - saugt Luft an - verschmutztes oder verschlissenes Ventil 	<ul style="list-style-type: none"> - Wassertemperatur verringern - Leitungen kontrollieren - Ventil reinigen oder ersetzen
Wasserverlust am Kopf	<ul style="list-style-type: none"> - die Dichtungsringe sind verschlissen 	<ul style="list-style-type: none"> - Dichtungsringe ersetzen
Ölverlust	<ul style="list-style-type: none"> - die Öldichtungsringe sind verschlissen 	<ul style="list-style-type: none"> - Dichtungsringe ersetzen
Der Motor läuft nicht an	<ul style="list-style-type: none"> - kein Strom 	<ul style="list-style-type: none"> - kontrollieren, ob der Stecker in der Steckdose fest sitzt und ob Strom auf der Leitung ist - kontrollieren, ob der Schalter funktioniert
Der Motor heult auf, aber springt nicht an	<ul style="list-style-type: none"> - die Netzspannung ist ungeeignet, sie liegt unter dem vorgeschriebenen Minimum - der Spannungsabfall wurde durch ein Verlängerungskabel mit ungenügendem Querschnitt oder zu großer Länge verursacht 	<ul style="list-style-type: none"> - Stromleitung auf ihre Eignung überprüfen - Gebrauchsanleitung für Verlängerungskabel beachten



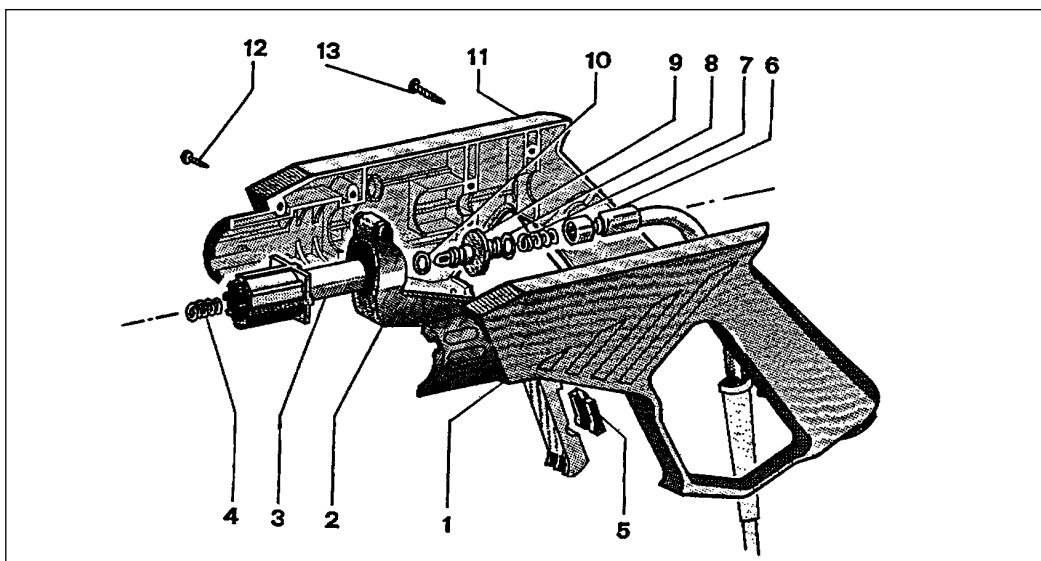
Ersatzteilzeichnung HT 1200 / HT 1200 F



Ersatzteilliste HT 1200 / HT 1200-F

Pos.	Bezeichnung	ET-Nr.	Pos.	Bezeichnung	ET-Nr.
01	Lüfterrad mit Montagerring	41.402.00.01	33	Federsicherungsring	41.402.00.33
02	Lüfterradabdeckung	41.402.00.02	34	Druckausgleichslager	41.402.00.34
04	Motorschraube	41.411.02.55	35	Nadellager	41.402.00.35
05	Motorlagerschild	41.406.00.01	36	Fußlagerscheibe	41.402.00.36
06	Gehäuseunterteil	41.402.00.06	37	Exzenterscheibe	41.402.00.37
07	Verschuß mit O-Ring	41.402.00.07	38	Dichtungsring	41.406.00.03
08	Ventilfeder	41.402.00.08	40	Gehäuseoberteil rot	41.406.00.04
09	Ventilgruppe	41.406.00.02	41	Motor	41.406.00.05
13	Filtersieb	41.402.00.13	42	Kugellager	41.406.00.06
14	Pumpengehäuse	41.402.00.14	43	Rotor	41.406.00.07
15	Inbusschraube	41.402.00.15	44	Kugellager	41.406.00.08
16	O-Ring	41.402.00.16	45	Schraube	41.402.00.45
17	Ansaugventil Vorderteil	41.402.00.17	46	Kondensator	41.406.00.09
19	Öldichtungsring	41.402.00.19	47	Schraube	41.402.00.47
20	Stützscheibe	41.402.00.20	48	Klemmkastenabdeckung	41.402.00.48
21	Dichtungsring	41.402.00.21	49	Zugentlastung	41.402.00.49
23	Pumpenkopf	41.402.00.23	50	Klemmkastendichtung	41.402.00.50
24	Inbusschraube	41.402.00.24	51	Klemmkastenunterteil	41.402.00.51
25	O-Ring	41.412.00.C2	52	Ein-Ausschalter	41.402.00.52
26	Ventil kpl.	41.412.00.C3	53	Abdeckkappe f. Schalter	41.402.00.53
27	O-Ring	41.402.00.27	54	Rahmen f. Schalter	41.402.00.54
28	Verschußschraube	41.402.00.28	55	Schraube	41.402.00.55
29	O-Ring	41.402.00.29	56	Schraube	41.402.00.56
30	O-Ring	41.402.00.30	57	Netzleitung	41.402.00.57
31	Kolbenfeder	41.402.00.31	58	Schlauch mit Pistole L = 6 m	41.403.50.10
32	Pumpenkolben	41.402.00.32	59	Verschußschraube	41.406.50.11

Ersatzteilzeichnung Pistole HT 1200 / 1200-F















Ersatzteilliste Pistole HT 1200 / HT 1200-F

Pos.	Bezeichnung	ET-Nr.
101	Pistolengehäuse links	41.402.00.A1
102	Abzugbügel	41.402.00.A2
103	Lanzenaufnahme	41.402.00.A3
104	Feder	41.402.00.E4
105	Sicherungsbügel	41.411.02.02
106	Schlauch mit Anschlußteil	41.403.50.06
107	Feder	41.402.00.A7
108	O-Ring	41.411.02.28
109	Träger f. Ableitblech	41.402.00.A9
110	O-Ring	41.411.02.28
111	Pistolengehäuse rechts	41.402.00.B1
112	Schraube	41.402.00.45
113	Schraube	41.402.00.B3

Bei Ersatzteilbestellung bitte beachten!

Die Pos.-Nr. 4 auf der Zeichnung ist in der Liste Pos. 104, usw.

(D)	EG Konformitätserklärung Der Unterzeichnende erklärt im Namen der Firma	(GB)	EC Declaration of Conformity The Undersigned declares, on behalf of	(F)	Déclaration de Conformité CE Le soussigné déclare, au nom de	(NL)	EC Conformiteitsverklaring De ondertekenaar verklaart in naam van de firma	(E)	Declaracion CE de Conformidad Por la presente, el abajo firmante declara en nombre de la empresa	(P)	Declaração de conformidade CE O abaixo assinado declara em nome da empresa
HANS EINHELL AG - Eschenstraße 6 · D-94405 Landau/Isar											
daß die		that the		que		dat de		que e/lla		que	
Maschine/Produkt		Machine / Product		la machine / le produit		machine/product		máquina/producto		a máquina/o produto	
Hochdruckreiniger		High-pressure Cleaner		Appareil de nettoyage à haute pression		Hogedrukreiniger		Limpiador de alta presión		Aparelho de limpeza a alta pressão	
Marke		produced by:		du fabricant		merk		marca		marca	
Einhell®											
HT 1200											
Type		Type		Type		type		tipo		tipo	
- Seriennummer auf dem Produkt - <input checked="" type="checkbox"/> EG Maschinenrichtlinie 89/392/EWG mit Änderungen <input checked="" type="checkbox"/> EG Richtlinie Elektromagnetische Verträglichkeit 89/336 EWG mit Änderungen entspricht.		- Serial number specified on the product - <input checked="" type="checkbox"/> EC Directive regarding machinery 89/392 EEC, as amended; <input checked="" type="checkbox"/> EC Directive regarding electromagnetic compatibility 89/336 EEC, as amended.		- no. série indiqué sur le produit - <input checked="" type="checkbox"/> Directive CE relative aux machines 89/392 CEE avec les modifications y apportées; <input checked="" type="checkbox"/> Directive CE relative à la compatibilité électromagnétique 89/336 CEE avec les modifications y apportées.		- seriennummer op het product conform de volgende richtlijnen is: <input checked="" type="checkbox"/> EG machinerichtlijn 89/392/EWG met wijzigingen <input checked="" type="checkbox"/> EG richtlijn Elektromagnetische compatibiliteit 89/336 EWG met wijzigingen avec les modifications y apportées.		- No. de serie en el producto; satisfase las disposiciones pertinentes siguientes: <input checked="" type="checkbox"/> Disposición de maquinaria de la CE 89/392/CEE con modificaciones <input checked="" type="checkbox"/> Disposición de la compatibilidad electro-magnética de la CE 89/336 CEE con modificaciones. Änderungen entspricht.		- cujo número de série encontra-se no produto - <input checked="" type="checkbox"/> Directiva da CE de máquinas 89/392/CEE, com alterações <input checked="" type="checkbox"/> Directiva da CE de compatibilidade electro-magnética 89/336 CEE, com alterações Änderungen entspricht.	
EN 60204, EN 292, EN 60555, EN 55014											
Landau/Isar, den		Landau/Isar, (date)		Landau/Isar, (date)		Landau/Isar, datum		Landau/Isar		Landau/Isar	
14. 06. 95		14. 06. 95		14. 06. 95		14. 06. 95		14. 06. 95		14. 06. 95	
Schneider Produkt-Management-L		Schneider Head of Product Management		Schneider Direction Gestion Produits		Schneider Hoofd product management		Schneider Director de gestión productos		Schneider Chefe da Gestão de Produtos	
Achivierung / For archives: HT-0211-09-800-E											

(D)	EG Konformitätserklärung Der Unterzeichnende erklärt im Namen der Firma	(GB)	EC Declaration of Conformity The Undersigned declares, on behalf of	(F)	Déclaration de Conformité CE Le soussigné déclare, au nom de	(NL)	EC Conformiteitsverklaring De ondertekenaar verklaart in naam van de firma	(E)	Declaracion CE de Conformidad Por la presente, el abajo firmante declara en nombre de la empresa	(P)	Declaração de conformidade CE O abaixo assinado declara em nome da empresa
HANS EINHELL AG - Eschenstraße 6 - D-94405 Landau/Isar											
daß die	that the	que	la machine / le produit	dat de	que el/la	que el/la	que el/la	que el/la	que el/la	que el/la	que el/la
Maschine/Produkt	Machine / Product	Maschine / Product	Machine / Product	machine/product	máquina/producto	máquina/producto	máquina/producto	máquina/producto	máquina/producto	máquina/producto	a máquina/o produto
Hochdruckreiniger	High-pressure Cleaner	High-pressure Cleaner	Appareil de nettoyage à haute pression	Hogedrukreiniger	Limpiador de alta presión	Limpiador de alta presión	Limpiador de alta presión	Limpiador de alta presión	Limpiador de alta presión	Limpiador de alta presión	Aparelho de limpeza a alta pressão
Marke	produced by:	produced by:	du fabricant	merk	marca	marca	marca	marca	marca	marca	marca
Einhell®											
Type	Type	Type	Type	type	tipo	tipo	tipo	tipo	tipo	tipo	tipo
HT 1200-F											
- Seriennummer auf dem Produkt - der <input checked="" type="checkbox"/> EG Maschinenrichtlinie 89/392/EWG mit Änderungen <input checked="" type="checkbox"/> EG Richtlinie Elektro-magnetische Verträglichkeit 89/336 EWG mit Änderungen entspricht.	- Serial number specified on the product - is in accordance with the <input checked="" type="checkbox"/> EC Directive regarding machinery 89/392 EEC, as amended; <input checked="" type="checkbox"/> EC Directive regarding electromagnetic compatibility 89/336 EEC, as amended.	- no. série indiqué sur le produit - correspond(ent) à la <input checked="" type="checkbox"/> Directives CE relatives aux machines 89/392 CEE avec les modifications y apportées, <input checked="" type="checkbox"/> Directive CE relative à la compatibilité électromagnétique 89/336 CEE avec les modifications y apportées.	- seriennummer op het produkt- conform de volgende richtlijnen is: <input checked="" type="checkbox"/> EG machinerichtlijn 89/392/EWG met wijzigingen <input checked="" type="checkbox"/> EG richtlijn Elektro-magnetische compatibiliteit 89/336 EWG met wijzigingen avec les modifications y apportées.	- No. de série en el producto: satisface las disposiciones pertinentes siguientes: <input checked="" type="checkbox"/> Disposición de maquinaria de la CE 89/392/CEE con modificaciones <input checked="" type="checkbox"/> Disposición de la compatibilidad electro-magnética de la CE 89/336 CEE con modificaciones. Ándarungen entspricht.	- No. de série en el producto: satisface las disposiciones pertinentes siguientes: <input checked="" type="checkbox"/> Disposición de maquinaria de la CE 89/392/CEE con modificaciones <input checked="" type="checkbox"/> Disposición de la compatibilidad electro-magnética de la CE 89/336 CEE con modificaciones. Ándarungen entspricht.	- No. de série en el producto: satisface las disposiciones pertinentes siguientes: <input checked="" type="checkbox"/> Disposición de maquinaria de la CE 89/392/CEE con modificaciones <input checked="" type="checkbox"/> Disposición de la compatibilidad electro-magnética de la CE 89/336 CEE con modificaciones. Ándarungen entspricht.	- No. de série en el producto: satisface las disposiciones pertinentes siguientes: <input checked="" type="checkbox"/> Disposición de maquinaria de la CE 89/392/CEE con modificaciones <input checked="" type="checkbox"/> Disposición de la compatibilidad electro-magnética de la CE 89/336 CEE con modificaciones. Ándarungen entspricht.	- No. de série en el producto: satisface las disposiciones pertinentes siguientes: <input checked="" type="checkbox"/> Disposición de maquinaria de la CE 89/392/CEE con modificaciones <input checked="" type="checkbox"/> Disposición de la compatibilidad electro-magnética de la CE 89/336 CEE con modificaciones. Ándarungen entspricht.	- No. de série en el producto: satisface las disposiciones pertinentes siguientes: <input checked="" type="checkbox"/> Disposición de maquinaria de la CE 89/392/CEE con modificaciones <input checked="" type="checkbox"/> Disposición de la compatibilidad electro-magnética de la CE 89/336 CEE con modificaciones. Ándarungen entspricht.	- No. de série en el producto: satisface las disposiciones pertinentes siguientes: <input checked="" type="checkbox"/> Disposición de maquinaria de la CE 89/392/CEE con modificaciones <input checked="" type="checkbox"/> Disposición de la compatibilidad electro-magnética de la CE 89/336 CEE con modificaciones. Ándarungen entspricht.	- cujo número de série encontra-se no produto - corresponde à <input checked="" type="checkbox"/> Directiva da CE de máquinas 89/392/CEE, com alterações <input checked="" type="checkbox"/> Directiva da CE de compatibilidade electro-magnética 89/336 CEE, com alterações Ándarungen entspricht.
Landau/Isar, den 14.06.95  Schneider Produkt-Management-L	Landau/Isar, (date) 14.06.95  Schneider Head of Product Management	Landau/Isar, (date) 14.06.95  Schneider Direction Gestion Produits	Landau/Isar, datum 14.06.95  Schneider Hoofd product management	Landau/Isar 14.06.95  Schneider Director de gestión productos	Landau/Isar 14.06.95  Schneider Chefe da Gestão de Produtos	Landau/Isar 14.06.95  Schneider Chefe da Gestão de Produtos	Landau/Isar 14.06.95  Schneider Chefe da Gestão de Produtos	Landau/Isar 14.06.95  Schneider Chefe da Gestão de Produtos	Landau/Isar 14.06.95  Schneider Chefe da Gestão de Produtos	Landau/Isar 14.06.95  Schneider Chefe da Gestão de Produtos	Landau/Isar 14.06.95  Schneider Chefe da Gestão de Produtos
EN 60204, EN 292, EN 60555, EN 55014											
Achivierung / For archives: HT-0212-09-800-E											

Gesamtprogramm

Einhell[®] **Garten & Freizeit**

- Gartenteiche und Zubehör
- Springbrunnenpumpen, Filter und Zubehör
- Gewächshäuser, Frühbeete und Zubehör
- Bioluftbefeuchter
- Hochdruckreiniger und Zubehör
- Gartenpumpen und Zubehör
- Motor-, Elektrokettensägen und Zubehör
- Gartengeräte und Zubehör
- Heizgeräte
- Gas-, Holzkohlegrills und Zubehör

Einhell[®] **Auto & Werkstatt**

- Schweißtechnik
- Drucklufttechnik
- Reinigungstechnik
- Akku-/Elektro-Bohrmaschinen
- Garagentorheber und Zubehör
- Schleiftechnik
- Motorsägen
Elektrosägen
- Batterielader
- Torantriebe
- Klima- und Heizgeräte
- Hub- und Zugeräte
- Werkstattausrüstung

Einhell[®] **Haustechnik**

- Funkalarm und Zubehör
- Video-Überwachungsanlagen und Zubehör
- Schiebe- und Flügel-torantriebe und Zubehör
- Funklichtschalter
- Satellitenempfangsanlagen und Zubehör

GARANTIEURKUNDE

Wir gewähren Ihnen ein Jahr Garantie gemäß nachstehenden Bedingungen. Die Garantiezeit beginnt jeweils mit dem Tag der Lieferung, der durch Kaufbeleg, wie Rechnung, Lieferschein oder deren Kopie, nachzuweisen ist. Innerhalb der Garantiezeit beseitigen wir alle Funktionsfehler am Gerät, die nachweisbar auf mangelhafte Ausführung oder Materialfehler zurückzuführen sind. Die dazu benötigten Ersatzteile und die anfallende Arbeitszeit werden nicht berechnet.

Ausschluss: Die Garantiezeit bezieht sich nicht auf natürliche Abnutzung oder Transportschäden, ferner nicht auf Schäden, die infolge Nichtbeachtung der Montageanleitung und nicht normgemäßer Installation entstanden. Der Hersteller haftet nicht für indirekte Folge- und Vermögensschäden.

Durch die Instandsetzung wird die Garantiezeit nicht erneuert oder verlängert. Bei Garantieanspruch, Störungen oder Ersatzteilbedarf wenden Sie sich bitte an.

ISC GmbH · International Service Center
Eschenstraße 6 · D-94405 Landau/Isar (Germany)

Ersatzteil- und Reparatur-Abt.: Telefon (0 99 51) 942 357 • Telefax (0 99 51) 26 10 und 52 50
Technische Kundenberatung: Telefon (0 99 51) 942 358

Technische Änderungen vorbehalten