

GR Οδηγίες χρήσης  
Κρουστικό δρέπανο ηλεκτρονικό

TR Kullanma Kılavuzu  
Elektronik – Darbeli matkap

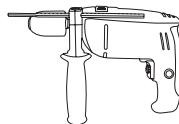
**Einhell**<sup>®</sup>  
**bavaria**



Art.-Nr.: 42.590.00

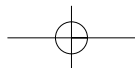
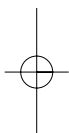
I.-Nr.: 01026

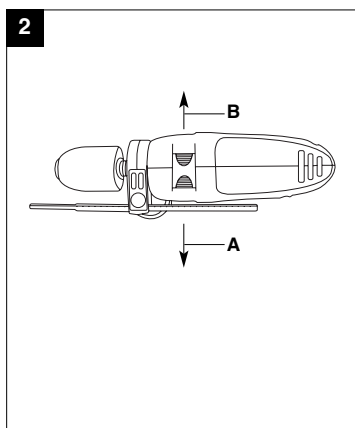
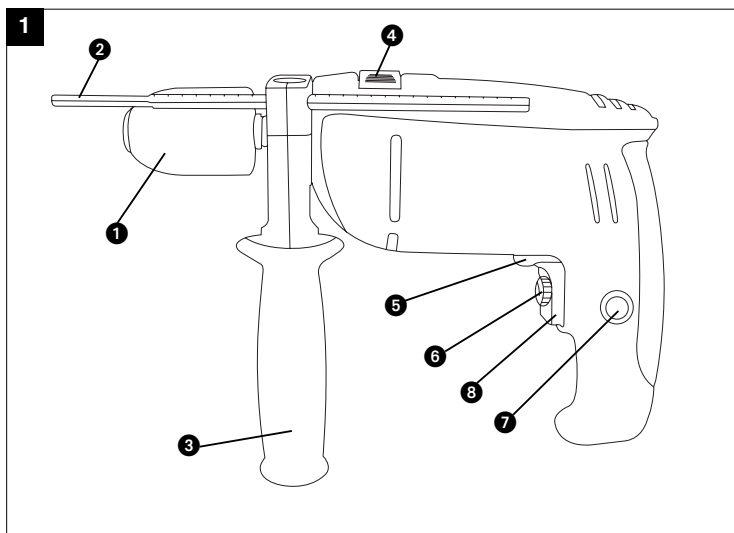
BSM **710/1 E**





- Ⓜ Πριν τη θέση σε λειτουργία διαβάστε και ακολουθήστε την Οδηγία χρήσης και τις Υποδείξεις ασφαλείας
- Ⓜ Aleti çalıştırmadan önce Kullanma Talimatını ve Güvenlik Uyarılarını okuyun ve riayet edin.





GR

**Υποδείξεις ασφαλείας**

Το σχετικές υποδείξεις ασφαλείας θα τις βρείτε στο επισυναπτόμενο φυλλάδιο.

**Χρήση**

Το τρυπάνι προορίζεται για τρύπες σε ξύλο, σίδερο, για μη πολύτιμα μέταλλα εκτός σιδήρου, και για πέτρες με χρήση του κατάλληλου εργαλείου.

**Περιγραφή (εικ. 1)**

- 1 Επένδυση ταχείας τάνυσης για σφυροτρύπανο
- 2 Οδηγός βάθους διάτρησης
- 3 Επιπλέον λαβή
- 4 Μεταλλάκτης διάτρησης / διάτρησης κρούσης
- 5 Μεταλλάκτης κίνησης αριστερά/δεξιά
- 6 Ρυθμιστήρας αριθμού στροφών
- 7 Κουμπί διαπίστωσης
- 8 Διακόπτης κλειστός/ανοιχτός

**Διακόπτης κλειστός/ανοιχτός (εικ. 1)**

**Κλείσιμο:** Πατήστε τον διακόπτη 8

**Συνεχής λειτουργία:**

Ασφαλίστε τον διακόπτη 8 με το κουμπί διαπίστωσης 7

**Ανοιγμα:** Πατήστε για λίγο τον διακόπτη 8

Με περισσότερα ή λιγότερα δυνατό πάτημα του διακόπτη 8 επιλέγετε τον αριθμό στροφών. Μέσω στροφής της χαρακτηριστικής βίδας στο διακόπτη 8 μπορείτε να προεπιλέγετε τον αριθμό στροφών.

**Μεταλλάκτης διάτρησης / διάτρησης κρούσης (εικ. 2)**

**Υπόδειξη:** Κατά τη διάρκεια διάτρησης σε πλακάκια και πλακάκια πήλινης σόμπας ενεργοποιήστε την θέση διάτρηση!

**Θέση Α:** Συρτός διακόπτης στη θέση κρουστικού τρυπανιού. **Η θέση του διακόπτη να αλλάζεται μόνο όταν η συσκευή δεν είναι σε λειτουργία!**

**Θέση Β:** Συρτός διακόπτης στη θέση απλού τρυπανιού. **Η θέση του διακόπτη να αλλάζεται μόνο όταν η συσκευή δεν είναι σε λειτουργία!**

**Τεχνικά χαρακτηριστικά**

Τάση:	230 V ~ 50 Hz
Ισχύς λήψης:	710 W
Απόδοση:	Μπετόν 13 mm Χάλυβα 10 mm Ξύλο 32 mm
Αριθμός στροφών:	0-2800 min <sup>-1</sup>
Στάθμη ακουστικής πίεσης:	LPA 90,1 dB (A)
Στάθμη ισχύος ηχητικής πηγής:	LWA 103,1 dB (A)
Δονήσεις	11,96 m/s <sup>2</sup>
Βάρος μηχανήματος	2,1 κιλά
Ποστατευτικά απομονωμένο	II /

**Προσοχή**

- Το BSM 710/1 E δεν είναι κατάλληλο για τη λειτουργία πρόσθετων συσκευών.
- Μην το χρησιμοποιείτε σε περιβάλλον με αναθυμιάσεις ή εύφλεκτα υγρά.
- Χρησιμοποιείτε μόνο κατάλληλα τρυπάνια και καταβίδια.
- Όταν διεξάγετε οποιοσδήποτε εργασίες καθαρισμού βγάξτε το καλώδιο από την πρίζα.
- Προστατεύετε το καλώδιο από φθορά. Λάδια και σέξα μπορούν να καταστρέψουν το καλώδιο.
- Μην μεταφέρετε τη συσκευή κρατώντας τη από το καλώδιο.
- Βεβαιωθείτε πριν βάλετε το καλώδιο στην πρίζα να μην είναι πατημένο το πλήκτρο συνεχούς λειτουργίας.
- Κατά τη χρησιμοποίηση μπαλαντέζας σε μπομπίνα, να ξετυλίγετε όλο το καλώδιο. Ελάχιστη επιφάνεια τομής καλωδίου 1,5 mm<sup>2</sup>.
- Μην υπερφορτώνετε το μηχάνημα.
- Ασφαλίστε κατάλληλα όλα τα αντικείμενα που πρόκειται να επεξεργαστείτε.
- Κρατάτε μακριά τα παιδιά.
- Φροντίστε να έχετε καλή ισορροπία όταν

εργάζεστε σε σκάλα ή σκαλωσιά.

- Εξετάστε με ειδική συσκευή ανίχνευσης αγωγών τοίχους, στους οποίους μπορεί να είναι περασμένοι αγωγοί ηλεκτρικού, νερού ή αερίου.
- Κατά τη διεξαγωγή εργασιών που δημιουργούν σκόνη φοράτε προστατευτικά γυαλιά και μάσκα σκόνης.
- Επισκευές επιτρέπονται να πραγματοποιηθούν μόνο από ένα ειδικό ηλεκτρολόγο
- Χρησιμοποιείτε μόνο γνήσια ανταλλακτικά
- Η εξέλιξη του θορύβου στη θέση εργασίας επιτρέπεται να υπερβεί τα 85 dB(A). Σε αυτή την περίπτωση απαιτούνται μέτρα προστασίας ήχου για τους χειριστές. Ο θόρυβος αυτής της ηλεκτρικής συσκευής μετρήθηκε σύμφωνα με την EN 60745-1.
- Η σύμφωνα με την EN 60745-1 στην χειρολαβή μετρηθείσα τιμή δόνησης είναι 11,96 m/s<sup>2</sup>

#### Παραγγελία ανταλλακτικών

Όταν παραγγέλλετε ανταλλακτικά να μη ξεχάσετε να αναφέρετε τα εξής στοιχεία:

- Τύπος συσκευής
  - Αριθμός είδους της συσκευής
  - Χαρακτηριστικός αριθμός (Ident Nr.) της συσκευής
  - Αριθμός του ανταλλακτικού
- Για ισχύουσες τιμές και πληροφορίες  
[www.isc-gmbh.info](http://www.isc-gmbh.info)

#### Καθαρισμός, συντήρησης, παραγγελία ανταλλακτικών

Πριν από όλες τις εργασίες καθαρισμού να βγάξετε το φως από τη πρίζα.

##### Καθαρισμός

- Να τηρείτε τα συστήματα ασφαλείας, τις σχισμές αερισμού και το περιβλήμα του κινητήρα όσο πιο καθαρά από σκόνη γίνεται. Σκουπίστε τη συσκευή με καθαρό πανί ή φυσίξτε τη με πεπιεσμένο αέρα σε χαμηλή πίεση.
- Σας συνιστούμε να καθαρίζετε τη συσκευή μετά από κάθε χρήση.
- Να καθαρίζετε τη συσκευή μηχανικά με ένα υγρό πανί και λίγο μαλακό σαπούνι. Μη χρησιμοποιείτε καθαριστικά ή διαλύτες, διότι έτσι δεν αποκλείεται η διάβρωση της συσκευής. Να προσέχετε να μην εισέλθει νερό στο εσωτερικό της συσκευής.

##### Βούρτσες άνθρακος

- Σε περίπτωση υπερβολικού σχηματισμού σπινθήρων δώστε τις ανθρακόβουρτσες να ελεγχθούν από ειδικευμένο ηλεκτρολόγο.

##### Συντήρηση

- Στο εσωτερικό της συσκευής δεν βρίσκονται άλλα εξαρτήματα για τα οποία απαιτείται συντήρηση.

**TR****Güvenlik uyarıları**

İlgili güvenlik uyarıları ekteki kitapçık içinde açıklanmıştır.

**Kullanım alanı**

Matkap uygun matkap ucu kullanılarak ahşap, demir, renkli metal ve taş malzemelerine delik açmada kullanılır.

**TARİF (Şekil 1)**

1. Hızlıgermelimatkap ağızı
2. Delme derin vuruşu
3. Yedek tutma kolu
4. Delme/Darbeli delme – değiştirme fialteri
5. Sağ -/Sol dönme – değiştirme fialteri
6. Dönme hızı – Regülatörü
7. Tuturma düğmesi
8. Çalıştırma şalteri

**Açma / Kapama şalteri (Şekil 1)**

**Açmak:**  
8 fialterine basınız.

**Devamlı çalışma:**  
8 şalterini 7 tuturma düğmesiyle sıkıştırınız.

**Kapamak:**  
8 şalterine kısa bir süre basınız.

8 şalterine güçlü veya hafif basma sayesinde dönme hızını ayarlayabilirsiniz. 8 şalterindeki Tırtıl vida yardımcıyada dönme hızını önceden ayarlayabilirsiniz.

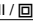
**Delme/Darbeli delme – değiştirme fialteri (Şekil 2)**

**Uyarı:** Fayans ve çini malzemelerinin delinmesinde normal delme türünü ayarlayınız!

**Pozisyon A:** Sürmeli şalter darbeli delme pozisyonunda. **Delme türünün değiştirilmesi yalnızca matkap dururken yapılacaktır!**

**Pozisyon B:** Sürmeli şalter normal delme pozisyonunda. **Delme türünün değiştirilmesi yalnızca matkap dururken yapılacaktır!**

**TEKNİK BİLGİLER**

fiabeke voltajı:	230 V ~ 50 Hz
Çalışma gücü:	710 W
Delme gücü:	Beton 13 mm Çelik 10 mm Tahta 32 mm
Boş dönme hızı :	0–2800 min <sup>-1</sup>
Titreşim baskı seviyesi LPA:	90,1 dB(A)
Titreşim Güç seviyesi LWA:	103,1 dB(A)
Titreşim $\bar{a}_w$ :	11,96 m/s <sup>2</sup>
Ağırlık:	2,1 kg
Koruma izolasyonu	II / 

**DIKKAT**

- BSM 710/1 E takılabilecek diğer yardımcı aletlerin işletmesine uygun değildir.
- Buharlı veya yanıcı sıvı maddelerin bulunduğu yerlerde kullanılamaz.
- Sadece keskin matkap uçları ve uygun Tornavida uçları kullanılabilir.
- Hertürlü Tamirat işlerinde ve temizlik işlemlerinde fişi prizden çekiniz.
- Elektrik kablosunu hasarlardan koruyunuz. Yağlar ve asitler kabloya zarar verebilirler.
- Makinayı Elektrik kablosundan tutarak taşımayınız.
- Fişi prizden Elektrik kablosuna asılarak çıkarmayınız.
- Fişi prize takmadan önce çalıştırma şalterinin kapalı olmasına dikkat ediniz.
- Kablo sarma silindiri kullanıldığında kablo güzel bir şekilde sarılmalıdır. Kablo çapı minimum 1,5 mm<sup>2</sup>.
- Makinaya fazla yüklenmeyiniz.
- Çalıştığınız parçaların yeterli büyüklükte olmasına özen gösteriniz.
- Çocukların ulaşamamasını sağlayınız.
- Merdiven üzerinde veya iskelede çalışırken iyi bir

durma pozisyonuna dikkat ediniz.

- Elektrik, Su veya Gaz borularının bulunduğu duvarlarda eğer bu yerler belirlenmemiş ise ilk önce boru arama dedektörleri yardımıyla bu boruların yerlerini belirleyiniz.
- Koruma gözlüğü takınız ve tozlu işlerde çalışırken toz maskesi kullanınız.
- Arızalar sadece Uzman bir kişi tarafından giderilmek zorundadır.
- Sadece orijinal – Yedek parçalar kullanınız.
- İş yerindeki ses gürültü seviyesi 85 dB(A) üzerinde olabilir. Bu durumda Titreşim ve Kullaklık önlemleri çalışan kişi için gereklidir. Bu elektrikli makinenin Gürültü seviyesi EN 60745-1 talimatlarına göre ölçülmüştür.
- Gönderilen titreşim değerleri EN 60745-1 talimatına göre bulunmuştur.

#### Yedek parça siparişi:

Yedek parça siparişinde aşağıda açıklanan bilgiler

verilecektir:

- Cihaz tipi
  - Cihazın parça numarası
  - Cihazın kod numarası
  - İstenilen yedek parçanın yedek parça numarası
- Güncel fiyatlar ve bilgiler internette [www.isc-gmbh.info](http://www.isc-gmbh.info) sayfasında görülebilir.

### Temizleme, Bakım ve Yedek Parça Siparişi

Temizleme çalışmasına başlamadan önce fişi prizden çıkarın.

#### Temizleme

- Koruma donanımları, hava delikleri ve motor gövdesini mümkün olduğunca toz ve kirden temiz tutun. Aleti temiz bir bez ile silin veya düşük basınçlı hava ile üfleyerek temizleyin.
- Aleti her kullanmadan sonra temizlemenizi tavsiye ederiz.
- Aleti düzenli olarak nemli bir bez ve biraz sıvı sabun ile temizleyin. Temizleme işleminde deterjan veya solvent kullanmayın, zira bu temizleme maddeleri aletin plastik malzemelerine zarar verir. Aletin içine su girmemesine dikkat edin.

#### Kömür fırçalar

- Kömürlerde aşırı kıvılcım oluştuğunda kömür fırçalarının, uzman elektrik personeli tarafından kontrol edilmesini sağlayın. Dikkat! Kömür fırçaları sadece uzman elektrik personeli tarafından değiştirilecektir.

#### Bakım

- Cihazın içinde başka bakımı yapılacak parça bulunmaz.

ISC GmbH  
 Eschenstraße 6  
 D-94405 Landau/Isar

**Konformitätserklärung**



- |   |  |
|---|--|
| <ul style="list-style-type: none"> <li>Ⓞ erklärt folgende Konformität gemäß EU-Richtlinie und Normen für Artikel</li> <li>Ⓞ declares conformity with the EU Directive and standards marked below for the article</li> <li>Ⓞ déclare la conformité suivante selon la directive CE et les normes concernant l'article</li> <li>Ⓞ verklaart de volgende conformiteit in overeenstemming met de EU-richtlijn en normen voor het artikel</li> <li>Ⓞ declara la siguiente conformidad a tenor de la directiva y normas de la UE para el artículo</li> <li>Ⓞ declara a seguinte conformidade de acordo com a directiva CE e normas para o artigo</li> <li>Ⓞ förklarar följande överensstämmelse enl. EU-direktiv och standarder för artikeln</li> <li>Ⓞ ilmoittaa seuraavaa Euroopan unionin direktiivien ja normien mukaista yhdenmukaista tuoteelle</li> <li>Ⓞ erklærer herved følgende samsvar med EU-direktiv og standarder for artikkel</li> <li>Ⓞ заявляет о соответствии товара следующим директивам и нормам ЕС</li> <li>Ⓞ izjavljuje sljedeću uskladenost s odredbama i normama EU za artikl.</li> <li>Ⓞ declară următoarea conformitate cu linia directoare CE și normele valabile pentru articolul.</li> <li>Ⓞ ürün ile ilgili olarak AB Yönetmelikleri ve Normları gereğince aşağıdaki uygunluk açıklama masını sunar.</li> <li>Ⓞ δηλώνει την ακόλουθη συμμόρφωση με την Οδηγία ΕΕ και τα πρότυπα για το προϊόν</li> </ul> | <ul style="list-style-type: none"> <li>Ⓞ dichiara la seguente conformità secondo la direttiva UE e le norme per l'articolo</li> <li>Ⓞ atesteter følgende overensstemmelse i henhold til EU-direktiv og standarder for produkt</li> <li>Ⓞ prohlašuje následující shodu podle směrnice EU a norem pro výrobek.</li> <li>Ⓞ a következő konformitást jelenti ki a terméknek vonatkozó EU-irányvonalak és normák szerint</li> <li>Ⓞ pojasnjuje sledečo skladnost po smernici EU in normah za artikel.</li> <li>Ⓞ deklaruje zgodnosť wymienionego poniżej artykułu z następującymi normami na podstawie dyrektywy WE.</li> <li>Ⓞ vydáva nasledujúce prehlásenie o zhode podľa smernice EÚ a noriem pre výrobok.</li> <li>Ⓞ декларира следното съответствие съгласно директивите и нормите на ЕС за продукта.</li> <li>Ⓞ заявляє про відповідність згідно з Директивою ЄС та стандартами, чинними для даного товару</li> <li>Ⓞ deklarujeb vastavuse järgnevalele EL direktiivi dele ja normidele</li> <li>Ⓞ deklaruoja atitiktį pagal ES direktyvas ir normas straipsniui</li> <li>Ⓞ izjavljuje sledeći konformitet u skladu s odredbom EZ i normama za artikl</li> <li>Ⓞ Atbilstības sertifikāts attiecina zemāk minēto preču atbilstību ES direktīvām un standartiem</li> </ul> |
|---|--|

**Schlagbohrmaschine BSM 710/1 E**

- |  |   |
|--|---|
| <input checked="" type="checkbox"/> 98/37/EG             | <input type="checkbox"/> 87/404/EWG       |
| <input checked="" type="checkbox"/> 73/23/EWG_93/68/EEC  | <input type="checkbox"/> R&TTED 1999/5/EG |
| <input type="checkbox"/> 97/23/EG                        | <input type="checkbox"/> 2000/14/EG:      |
| <input checked="" type="checkbox"/> 89/336/EWG_93/68/EEC | <input type="checkbox"/> 95/54/EG:        |
| <input type="checkbox"/> 90/396/EWG                      | <input type="checkbox"/> 97/68/EG:        |
| <input type="checkbox"/> 89/686/EWG                      |   |

EN 60745-1; EN 60745-2-1; EN 55014-1; EN 55014-2; EN 61000-3-2; EN 61000-3-3

Landau/Isar, den 31.05.2006

*[Signature]*  
 Wechsungartner  
 General-Manager

*[Signature]*  
 Vogelmann  
 Product-Management

Art.-Nr.: 42.590.00 I.-Nr.: 01026 Archivierung: 4259000-21-4155050  
 Subject to change without notice



## GARANTIEURKUNDE

Auf das in der Anleitung bezeichnete Gerät geben wir 2 Jahre Garantie, für den Fall, dass unser Produkt mangelhaft sein sollte. Die 2-Jahres-Frist beginnt mit dem Gefahrenübergang oder der Übernahme des Gerätes durch den Kunden. Voraussetzung für die Geltendmachung der Garantie ist eine ordnungsgemäße Wartung entsprechend der Bedienungsanleitung sowie die bestimmungsgemäße Benutzung unseres Gerätes.

**Selbstverständlich bleiben Ihnen die gesetzlichen Gewährleistungsrechte innerhalb dieser 2 Jahre erhalten.** Die Garantie gilt für den Bereich der Bundesrepublik Deutschland oder der jeweiligen Länder des regionalen Hauptvertriebspartners als Ergänzung der lokal gültigen gesetzlichen Vorschriften. Bitte beachten Sie Ihren Ansprechpartner des regional zuständigen Kundendienstes oder die unten aufgeführte Serviceadresse.

ISC GmbH · International Service Center  
Eschenstraße 6 · D-94405 Landau/Isar (Germany)  
Info-Tel. 0180-5 120 509 · Telefax 0180-5 835 830  
Service- und Infoserver: <http://www.isc-gmbh.info>

- ☉ Ο κατασκευαστής διατηρεί το δικαίωμα τεχνικών αλλαγών
- ☉ Teknik deęisiklikler olabilir

**@ Eγγύηση**

Για τη συσκευή που αναφέρεται στην Οδηγία χρήσης παρέχουμε εγγύηση 2 ετών για την περίπτωση κατά την οποία το προϊόν μας αποδειχθεί ελαττωματικό. Η προθεσμία των 2 ετών αρχίζει με την μεταβίβαση των κινδύνων ή την παραλαβή της συσκευής από τον πελάτη. Προϋπόθεση για την αξιολόγηση της εγγύησης είναι η σωστή συντήρηση σύμφωνα με την Οδηγία χρήσης καθώς και η χρήση της συσκευής μας ανάλογα με τον σκοπό για τον οποίο προορίζεται.

**Φυσικά διατηρούμε όλα τα δικαιώματά της νόμιμης εγγύησης στα πλαίσια αυτών των 2 ετών.**

Η εγγύηση ισχύει εντός της Ομοσπονδιακής Δημοκρατίας της Γερμανίας ή εντός της χώρας του εκάστοτε τοπικού εκπροσώπου πωλησιών ως αντιπρόσωπο των τοπικών διατηρών. Παρακαλούμε να προσέξετε τον αριθμό του τοπικού τμήματος εξυπηρέτησης πελατών ή την καλύτερα αναφερόμενη διεύθυνση αερίσις.

**® GARANTİ BELGESİ**

Kullanma Talimatında açıklanan aletimiz, ürünün kusurlu olmasına karşı 2 yıl garantilidir. 2 Yıllık garanti süresi, teslimat devri veya aletin müşteri tarafından satın alınması ile başlar.

Garanti haklarından faydalanmak için aletin yönetmeliklere uygun şekilde bakımının yapılması, kullanım amacına uygun olarak ve kullanma talimatında belirtilen talimatlar doğrultusunda kullanılması şarttır.

**Doğal olarak kanunen öngörülen garanti haklarından faydalanma bu 2 yıl içinde geçerli olacaktır.**

Garanti Federal Almanya sınırları içinde veya geçerli olan yerel kanuni yönetmeliklere ek olarak ilgili ülkelerin ana bölge pazarlama partnerlerinin yönetmelikleri doğrultusunda geçerlidir. Lütfen yetkili olan müşteri hizmetleri bölge temsilcileri veya aşağıda açıklanan servis adreslerini dikkate alınız.



- Ⓜ Μόνο για χώρες της ΕΕ

Μη πετάτε ηλεκτρικές συσκευές στα οικιακά απορρίμματα.

Σύμφωνα με την Οδηγία 2002/96/ΕΚ για μεταχειρισμένες ηλεκτρικές και ηλεκτρονικές συσκευές και για την μετατροπή σε Εθνικό Δίκαιο πρέπει να συγκεντρώνονται χωριστά τα ηλεκτρικά εργαλεία και να ανακυκλώνονται.

Εναλλακτική λύση ανακύκλωσης αντί επιστροφής

Ο ιδιοκτήτης της ηλεκτρικής συσκευής υποχρεούται εναλλακτικά, αντί να επιστρέψει τη συσκευή, να συμβάλει στην σωστή διάθεση σε περίπτωση που δεν χρειάζεται πλέον τη συσκευή. Η μεταχειρισμένη συσκευή μπορεί να παραχωρηθεί σε Υπηρεσία Απόσυρσης η οποία θα εκτελέσει την διάθεση του προϊόντος σύμφωνα με τις εθνικές προδιαγραφές ανακύκλωσης και απορριμμάτων. Δεν συμπεριλαμβάνονται τα εξαρτήματα ή βοηθητικά εξαρτήματα των μεταχειρισμένων συσκευών χωρίς ηλεκτρικά τμήματα.

- Ⓜ Sadece AB Ülkeleri İçin Geçerlidir

Elektrikli cihazları çöpe atmayınız.

Elektrikli ve elektronik aletler ile ilgili 2002/96/AB notu Avrupa Yönetmeliğince ve ilgili yönetmeliğin ulusal normalara uyarlanması sonucunda kullanılmış elektrikli aletler ayrıştırılmış olarak toplanacak ve çevreye zarar vermeyecek şekilde geri kazanım sistemlerine teslim edilecektir.

Kullanılmış Cihazların İadesi Yerine Uygulanacak Geri Dönüşüm Alternatifi:

Kullanılmış elektrikli alet ve cihaz sahipleri bu eşyalarını iade etme yerine alternatif olarak, yönetmeliklere uygun olarak çalışan geri dönüşüm merkezlerine vermekle yükümlüdür. Bunun için kullanılmış cihaz, ulusal dönüşüm ekonomisi ve atık kanununa göre atıkların arıtılmasını sağlayan kullanılmış cihaz teslim alma yerine teslim edilecektir. Kullanılmış alet ve cihazlara eklenen ve elektrikli sistemi bulunmayan aksesuar ile yardımcı malzemeler bu düzenlemeden muaf tutulur.

**(TR)**

Ürünlerinin dokümantasyonu ve evraklarının kısmen olsa dahi kopyalanması veya başka şekilde çoğaltılması, yalnızca ISC GmbH firmasının özel onayı alınmak şartıyla serbesttir.

**(GR)**

Η ανατύπωση ή άλλη αναπαραγωγή τεκμηρίωσης και συνοδευτικών φυλλαδίων των προϊόντων της εταιρείας, ακόμη και σε αποσπάσματα, επιτρέπεται μόνο μετά από ρητή έγκριση της εταιρείας ISC GmbH.