

Ⓢ **Bruksanvisning  
Klimatanläggning**

ⓕ **Käyttöohje  
Ilmastointilaite**

Ⓔ **Konditsioneer  
kasutusjuhend**

**Einhell**<sup>®</sup>  
NEW GENERATION

3

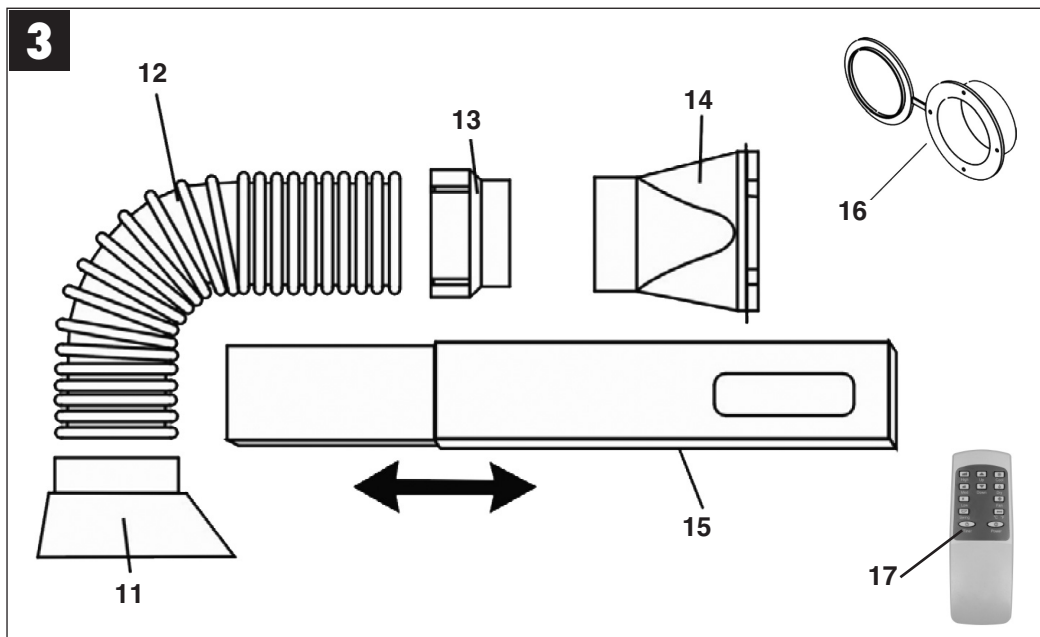
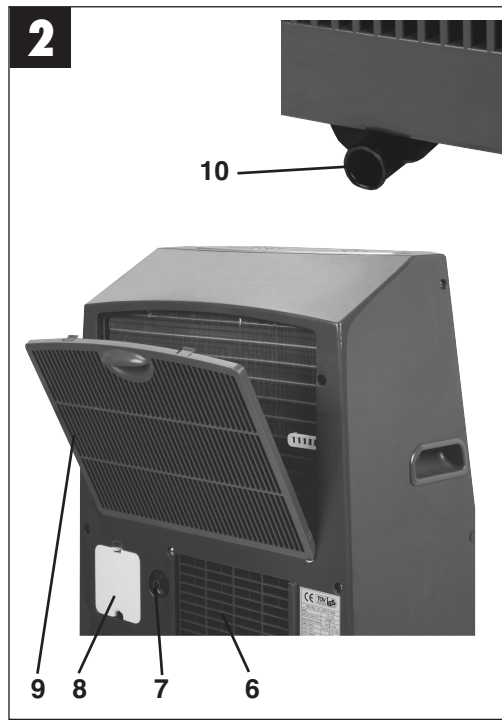
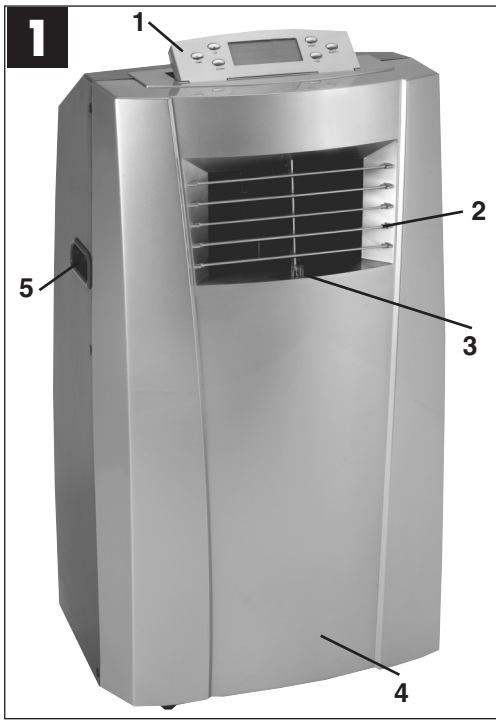
CE

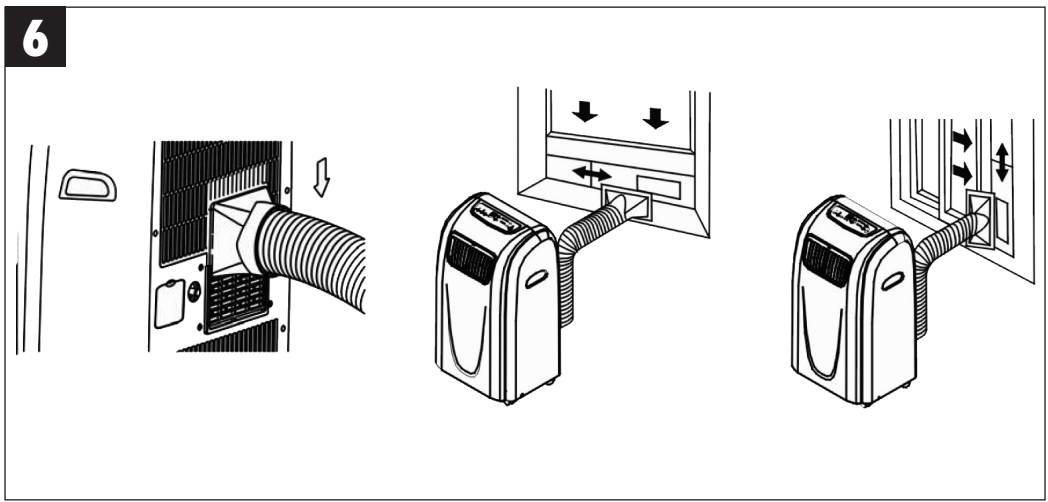
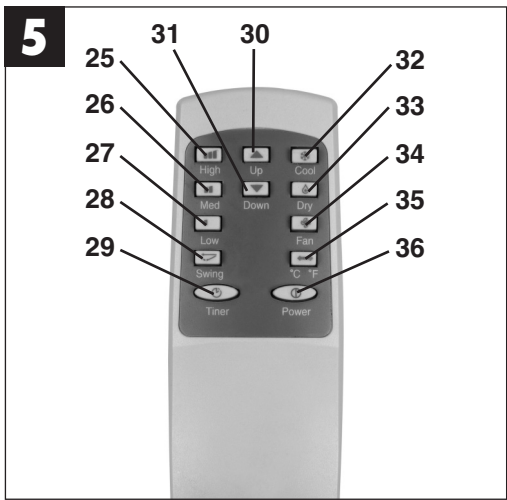
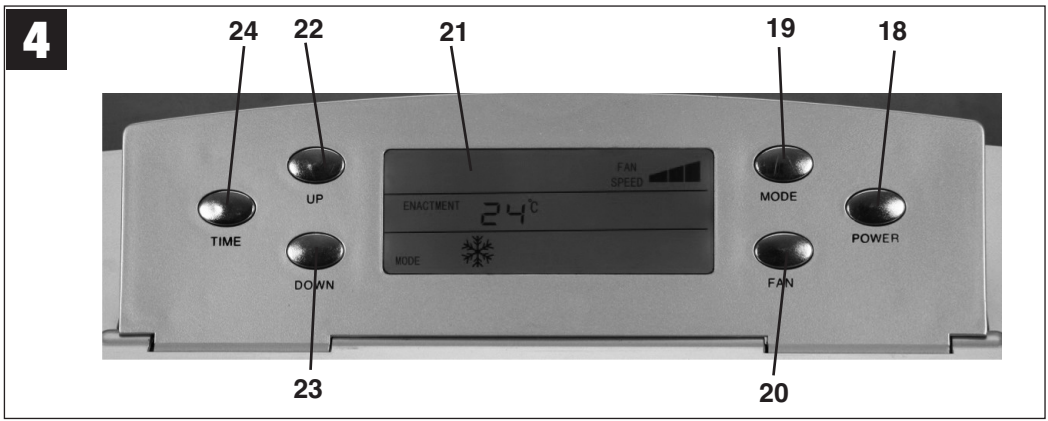


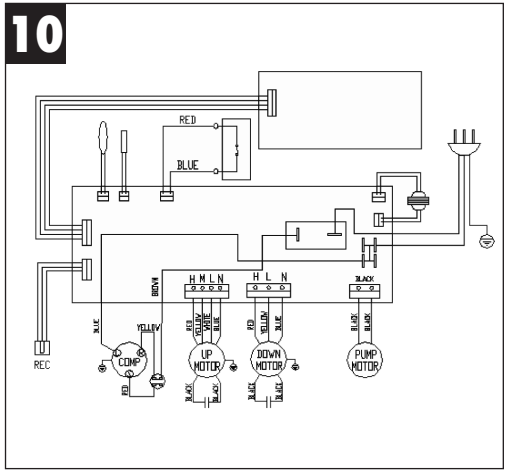
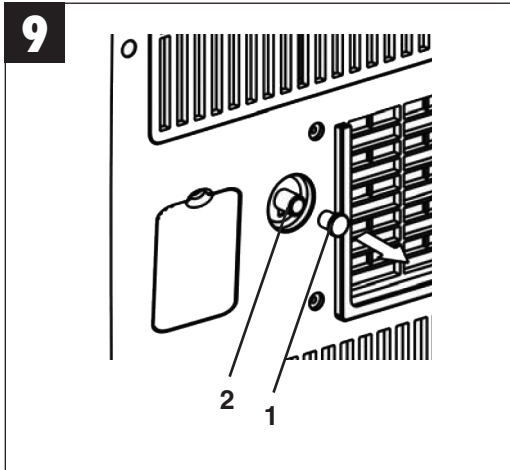
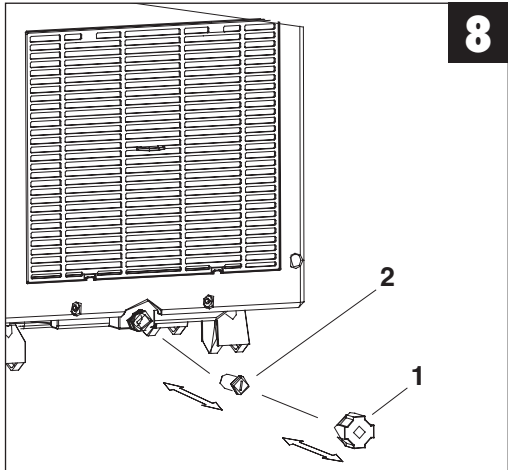
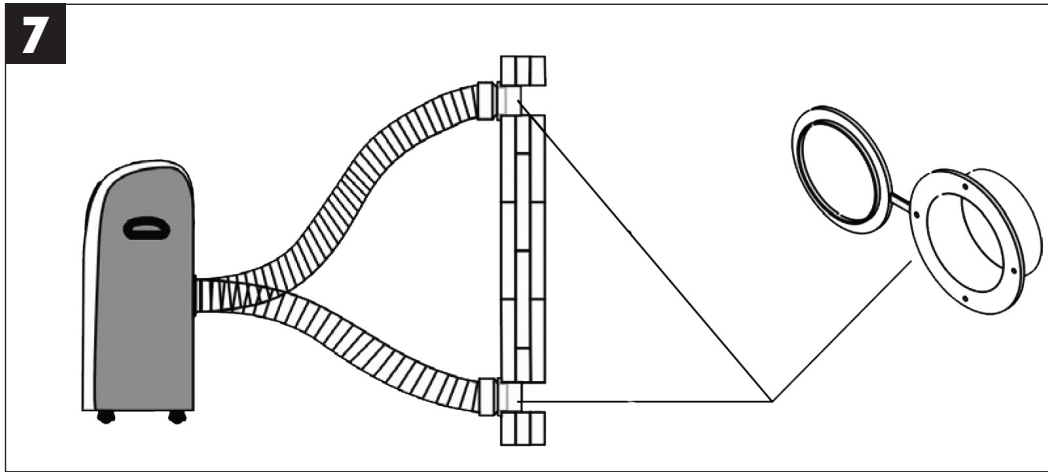
Art.-Nr.: 23.602.05

I.-Nr.: 01027

NMK **2700E**







## Innehållsförteckning

1. Före användning
2. Tekniska data
3. Säkerhetsanvisningar
4. Beskrivning av apparaten
5. Ta apparaten i drift
6. Montera avluftsslangen
7. Återledning av kondensat
8. Ansluta kondensvattenslangen
9. Rengöring som utförs av slutkonsumenten
10. Reservdelsbeställning
11. Elektriskt kopplingschema
12. Åtgärder vid störningar

Läs igenom bruksanvisningen noggrant innan du använder apparaten och förvara dessa underlag på en säker plats.

Vi gratulerar dig till din nya transportabla klimatanläggning. Apparaten konstruktion är mycket professionell och erbjuder maximal komfort för många år framöver, under förutsättning att den används enligt instruktionerna som ges i bruksanvisningen. Läs alltså noga igenom bruksanvisningen och förvara den på en säker plats så att du vid behov kan hitta avsedd information.

### 1. Före användning

1. Ställ alltid den transportabla apparaten på en säker och horisontal yta.
2. Apparaten måste alltid stå lodrätt.
3. Luta aldrig apparaten med mer än 45°! Om apparaten har transporterats (lutande underlag), vänta minst 1 timme innan du ansluter den till ett stickuttag.
4. Anslut apparaten till rätt stickuttag (se till att nätspänningen stämmer).
5. Vid kylfunktionen måste den varma avluften ledas ut via avluftsslangen. För detta ändamål krävs en öppning i väggen eller fönstret.

### 2. Tekniska data

Kylmedel	R407 C
Påfyllningsmängd av kylmedel	500 g
Kylprestanda*	2450 W
Nätspänning	230 V ~ 50 Hz
effektförbrukning*	980 W
Energieffektivitetsklass*	B (EER 2,50)
Luftgenommatning max.	440 cbm/tim
Rummets volym max.	70 m <sup>3</sup>
Avfuktningsprestanda max. (30°C / 80 % RH)	64 l/dag

Fläktens hastighetssteg	3
Användningsintervall rumstemperatur	18 - 30°C
Ljudtrycksnivå	≤ 55 dB (A)
Mått (BxDxH)	50 x 35 x 84 cm
Nettovikt	32 kg

\* Data enligt SS-EN 14511

### Säkerhetsanvisningar

- Läs igenom nedanstående säkerhetsanvisningar innan du använder apparaten.
- Förvara bruksanvisningen på en säker plats efter att du har läst igenom den och se till att den medföljer om andra personer ska använda klimatanläggningen.
- Ställ apparaten så att du alltid kan komma åt stickkontakten.
- Kontrollera i regelbundna intervaller om nätkabeln är defekt eller skadad. En skadad nätkabel får endast bytas ut av en behörig elinstallatör eller ISC GmbH, varvid gällande bestämmelser ska beaktas.
- Apparaten är inte avsedd för yrkesmässiga syften.
- Apparaten får inte användas i badrum.
- Barn eller svaga personer får endast använda apparaten under uppsikt. Låt inga barn använda apparaten som leksak.
- Klimatanläggningen är endast lämplig för klimatisering av mindre och medelstora rum. Använd inte apparaten till andra syften, t ex förvaring av livsmedel, precisionsinstrument, växter, djur, färg eller konst, eftersom det finns risk för att dessa objekt skadas.
- Kontrollera att spänningen i elnätet stämmer överens med spänningen som anges på apparatens typskylt.
- Apparaten får endast användas om den har anslutits till ett stickuttag som har jordats enligt gällande föreskrifter.
- Förbättra den elektriska säkerheten och installera en jordfelsbrytare.
- **Obs!** Förläng inte nätkabeln och använd inga grenuttag. I annat fall finns det risk för att den elektriska säkerheten inte längre kan garanteras.
- Dra aldrig ut stickkontakten ur stickuttaget medan apparaten är igång.
- Koppla genast ifrån apparaten och dra ut stickkontakten om en störning uppstår under drift (t ex brandlukt). Om du fortsätter att använda apparaten finns det risk för defekter på anläggningen, elektriska slag och brandskador.
- Dra inte i kabeln för att ta ut stickkontakten ur stickuttaget. Håll alltid fast i stickkontakten när

**S**

den ska dras ut ur stickuttaget. I annat fall finns det risk för att nätkabeln skadas.

- Tryck inte på några knappar om du har våta händer. I annat fall finns risk för elektriska slag.
- Ställ inte apparaten så att den blåser kall luft direkt mot dig och låt inte heller luften i rummet bli alltför sval. Du kanske börjar må illa och blir sjuk.
- Placera inga växter eller djur direkt i det kalla luftflödet. Djur och växter kan fara illa av det kalla luftflödet.
- Skjut aldrig in fingrar eller föremål i luftutblåsen. Den roterande fläkten kan leda till skador.
- Försök aldrig att reparera eller underhålla klimatanläggningen på egen hand. Ej ändamålsenliga reparationer och underhållsarbeten kan skada apparaten eller förorsaka brand eller skador av kondensvatten.
- Innan apparaten kan rengöras måste den slås ifrån och stickkontakten dras ut. I annat fall finns det risk för att du skadas.
- Rengör inte klimatanläggningen med vatten. Risk för strömslag eller brand.
- Använd inga brännbara rengöringsmedel. Risk för brand och deformationer av kåpan.
- Rör inte vid några metalldelar i inomhusdelen medan luftfiltret tas ut. Du kan skada dig.
- Om klimatanläggningen används under längre tid måste rummet då och då luftas. I annat fall finns det risk för att syrebrist uppstår.
- Installera inte apparaten i ett rum där det finns risk för att brännbara gaser läcker ut. Gas som har läckt ut kan ansamlas och explodera.
- Se till att inga brännbara föremål finns i närheten av apparaten som kan utsättas för direkt luftflöde. Det finns risk för att ofullständig förbränning uppstår.
- Dra ut stickkontakten om apparaten inte ska användas under längre tid.
- Slå ifrån apparaten vid åskväder och dra ut stickkontakten. Det finns risk för att elektriska komponenter ev. kommer till skada av överspänning.
- Om du konstaterar otätheter i kylmedelskretsen måste du genast slå ifrån apparaten och kontakta din servicepartner.
- Om kylmedel läcker ut i ett rum kan kontakt med en låga leda till att hälsofarliga gaser bildas. Slå genast ifrån apparaten.

**Förpackning**

Produkten ligger i en förpackning som fungerar som skydd mot transportskador. Spara på förpackningen så att apparaten kan förvaras på lämpligt sätt (t ex under vintern). Om du ändå bestämmer dig för att kasta förpackningen måste

du tänka på att den kan återanvändas eller lämnas in för återvinning.

**4. Beskrivning av apparaten****Framsida (bild 1)**

- 1 Manöverpanel, kan fällas upp till två lägen, med belysning
- 2 Luftblåslameller
- 3 IR-mottagare
- 4 Hjul
- 5 Handtag

**Apparatens baksida (bild 2)**

- 6 Anslutningsöppning för avluftssläng
- 7 Anslutning för ständigt utsläpp av kondensvatten
- 8 Förvaringsfack för nätkabel inkl. lock
- 9 Luftinsugningsfilter
- 10 Anslutning för avtappningssläng till kondensatbehållare

**Tillbehör (bild 3)**

- 11 Apparatadapter
- 12 Avluftssläng
- 13 Adapter för vägganslutning
- 14 Adapter för fönsteranslutning
- 15 Fönsteradapter
- 16 Vägadapter
- 17 Fjärrkontroll

**Beskrivning av manöverpanelen (bild 4)**

- 18 Funktionsknapp "Power – Till/Från"
- 19 Funktionsknapp "Mode - Funktion"
- 20 Funktionsknapp "Fan - Fläkthastighet"
- 21 LCD-display
- 22 Funktionsknapp "Up - högre"
- 23 Funktionsknapp "Down - lägre"
- 24 Funktionsknapp "Time - Inkopplingstid"

**Instruktioner**

För att koppla om från °C till °F, tryck in funktionsknapparna "högre" och "lägre" samtidigt. Alla funktioner kan även kopplas in med fjärrkontrollen. Funktionen "Swing – automatisk vertikal lamelljustering" kan endast aktiveras med fjärrkontrollen.

**Beskrivning av fjärrkontrollen (bild 5)**

- 25 Funktionsknapp "Hög fläkthastighet"
- 26 Funktionsknapp "Medelhög fläkthastighet"
- 27 Funktionsknapp "Låg fläkthastighet"
- 28 Funktionsknapp "Swing – automatisk vertikal lamelljustering"
- 29 Funktionsknapp "Timer - Inkopplingstid"
- 30 Funktionsknapp "högre"

- 31 Funktionsknapp "lägre"
- 32 Funktionsknapp "Cool – Kylfunktion"
- 33 Funktionsknapp "Dry – Avfuktningfunktion"
- 34 Funktionsknapp "Fan – Blåsfunktion"
- 35 Funktionsknapp "°C - °F omkoppling"
- 36 Funktionsknapp "Power – Till/Från"

#### Funktionsprincip för kylning

Luftvärmväxlaren (förångaren) där kylmedel cirkulerar drar ut värme ur rumsluften. Denna värme leds vidare till värmväxlaren för utomhusluften (kondensorn). Värmväxlaren avger värmen till utomhusluften via den anslutna avluftsslängen.

#### Funktionsprincip för avfuktning

Vid hög relativ luftfuktighet kan apparaten användas till avfuktning. I sådana fall måste avluftsslängen först tas av från apparaten så att luften kan cirkulera i rummet. Tack vare växelverkan mellan kall och varm luft kommer luften att avfuktas.

#### Energispartips

- Använd endast klimatanläggningen när den verkligen behövs.
- Stäng fönster, dörrar och persienner för att i största möjliga mån förhindra att solljus släpps in.

## 5. Ta apparaten i drift (bild 1 – 4)

#### Instruktioner

- Tänk på att minsta avståndet mellan apparaten och väggen måste uppgå till 50 cm i såväl sidled som bakåt. Det minsta avståndet till föremål framför apparaten måste uppgå till 2 m.
- Kontrollera att de båda pluggarna för ständig avtappning av kondensvatten har satts i och monterats säkert.
- Innan du flyttar på apparaten måste kondensatbehållaren ha tömts helt.
- När du ansluter stickkontakten till vägguttaget ges en akustisk signal. LCD-displayen lyser blått. Därefter kan du slå på apparaten med funktionsknappen "Power – Till/Från" på manöverpanelen eller fjärrkontrollen. Aktuell rumstemperatur visas på displayen. Så snart apparaten har slagits till kan du ställa in olika funktioner.
- För att kompressorn ska skonas startas den inte förrän tre minuter efter att apparaten har startat upp (kylning, avfuktning).
- En akustisk signal hörs när en funktionsknapp trycks in.
- Tryck en gång till på funktionsknappen "Power – Till/Från" för att slå ifrån apparaten.

#### A) Kylfunktion (Cool)

- Skjut in frånluftsslängen uppifrån och in i styrskenorerna på apparatens baksida.  
**Obs!** Medan apparaten kör i kylfunktion måste frånluftsslängen ledas ut till ytterluften så att den varma luften kan strömma ut (se kapitel 6).
- **Manöverpanel:** Tryck på knappen "Funktion" (MODE) för att slå på kylfunktionen.  
**Fjärrkontroll:** Tryck på funktionsknappen "Cool".  
**LCD-display:** En "iskristall" visas.
- **Manöverpanel:** Varje gång funktionsknappen för fläktens hastighet trycks in (FAN) ändras hastigheten till ett av tre steg.  
**Fjärrkontroll:** Tryck på motsvarande funktionsknapp "High, Med, Low".  
**LCD-display:** Symbolen för hög (□□□), medelhög (□□□) eller låg fläkthastighet (□) visas. Fläkten roterar med motsvarande hastighet.
- **Manöverpanel:** Tryck på funktionsknappen "Up - högre" eller "Down - lägre" för att ställa in avsedd börtemperatur (17°C - 30°C).  
**Fjärrkontroll:** Använd samma funktionsknappar.  
**LCD-display:** Avsedd börtemperatur visas.
- **Manöverpanel:** Tryck på de båda funktionsknapparna "högre" och "lägre" för att skifta mellan temperaturreheterna (°C → °F resp. °F → °C).  
**Fjärrkontroll:** Använd funktionsknappen "°C ↔ °F".  
**LCD-display:** Beroende på aktuell inställning visas °C eller °F.

**Obs!** I kylningsdrift bör rumstemperaturen inte vara mer än 5°C under yttertemperaturen.

#### B) Avfuktningfunktion (Dry)

- Kontrollera att kondensvattenslangen har anslutits korrekt (se kapitel 8.)
- **Manöverpanel:** Tryck på funktionsknappen "Funktion" (MODE) för att slå på avfuktningfunktionen.  
**Fjärrkontroll:** Tryck på funktionsknappen "Dry - Avfuktningfunktion".  
**LCD-display:** En "vattenbehållare" visas.

**Obs!** Fläkthastigheten kan inte ändras. Apparaten blåser ut kall luft framåt och varm luft bakåt. Temperaturen kan inte ställas in. Avluftsslängen får inte vara ansluten.

#### C) Blåsfunktion (Fan)

- **Manöverpanel:** Tryck på knappen "Funktion" (MODE) för att slå på blåsfunktionen.  
**Fjärrkontroll:** Tryck på funktionsknappen "Fan - Fläkthastighet".  
**LCD-display:** En "fläktsymbol" visas.

## S

- **Manöverpanel:** Varje gång funktionsknappen för fläkstens hastighet trycks in (FAN) ändras hastigheten till ett av tre steg.

**Fjärrkontroll:** Tryck på motsvarande funktionsknapp "High, Med, Low".

Symbolen för hög (□□□), medelhög (□□) eller låg fläkthastighet (□) visas. Fläkten roterar med motsvarande hastighet.

#### D) Inkopplingsfördröjning (Time on)

- Använd denna funktion för att apparaten ska slås på automatiskt. En förutsättning för detta är att apparaten har anslutits till spänningsförsörjningen. "Funktion" och "Fläkthastighet" kan du välja antingen innan eller efter att inkopplingsfördröjningen har ställts in.
- **Manöverpanel:** Tryck på funktionsknappen "Time - Inkopplingstid".  
**Fjärrkontroll:** Tryck på funktionsknappen "Timer - Inkopplingstid".  
**LCD-display:** "Time On" samt aktuellt inställd inkopplingsfördröjning (börjar med 0,5 tim) blinkar.
- **Manöverpanel och fjärrkontroll:** Varje gång funktionsknappen "Up - högre" trycks in ändras tidsinställningen med 0,5 tim uppåt. Varje gång funktionsknappen "Down - lägre" trycks in ändras tidsinställningen med 0,5 tim nedåt. Inställningsintervallet uppgår till 0,5 - 24 tim. Om du trycker på knappen "Down - lägre" en gång till när "0,5 HR" visas, kommer "0 HR" att visas varefter inkopplingsfördröjningen slås ifrån.
- Om ingen av de båda funktionsknapparna trycks in under fem sekunders tid, visas "Time On" på LCD-displayen och aktuell inställd inkopplingsfördröjning ständigt. Aktuell rumstemperatur visas på displayen. Inkopplingsfördröjningen har nu sparats.
- **Manöverpanel och fjärrkontroll:** Om du trycker på funktionsknappen "Time - Inkopplingstid" en gång till, kommer "Time On" samt den aktuella inkopplingsfördröjningen att blinka på LCD-displayen. Tiderna för inkopplingsfördröjningen kan ändras i efterhand.
- Efter att den sparade inkopplingsfördröjningen har avslutats slås apparaten på automatiskt.
- **Manöverpanel och fjärrkontroll:** Tryck på funktionsknappen "Power - Till/Från" för att slå ifrån apparaten. Apparaten slås ifrån.
- **Manöverpanel och fjärrkontroll:** För att slå på apparaten innan den sparade inkopplingsfördröjningen har avslutats, tryck på funktionsknappen "Power - Till/Från". Apparaten slås på.

#### E) Inkopplingstid (Time off)

- Använd denna funktion för att apparaten ska slås ifrån automatiskt. En förutsättning för detta är att apparaten befinner sig i drift.
- **Manöverpanel:** Tryck på funktionsknappen "Time - Inkopplingstid".  
**Fjärrkontroll:** Tryck på funktionsknappen "Timer - Inkopplingstid".  
**LCD-display:** "Time OFF" samt aktuellt inställd inkopplingstid (börjar med 0,5 tim) blinkar.
- **Manöverpanel och fjärrkontroll:** Varje gång funktionsknappen "Up - högre" trycks in ändras tidsinställningen med 0,5 tim uppåt. Varje gång funktionsknappen "Down - lägre" trycks in ändras tidsinställningen med 0,5 tim nedåt. Inställningsintervallet uppgår till 0,5 - 24 tim. Om du trycker på knappen "Down - lägre" en gång till när "0,5 HR" visas, kommer "0 HR" att visas varefter inkopplingstiden slås ifrån.
- Om ingen av de båda funktionsknapparna trycks in under fem sekunders tid, visas "Time OFF" på LCD-displayen och aktuell inställd inkopplingstid ständigt. Aktuell rumstemperatur visas på displayen. Inkopplingstiden har nu sparats.
- **Manöverpanel och fjärrkontroll:** Om du trycker på funktionsknappen "Time - Inkopplingstid" en gång till, kommer "Time OFF" samt den aktuella inkopplingstiden att blinka på LCD-displayen. Tiderna för inkopplingstiden kan ändras i efterhand.
- Efter att den sparade inkopplingstiden har avslutats slås apparaten ifrån automatiskt.
- **Manöverpanel och fjärrkontroll:** För att slå ifrån apparaten innan den sparade inkopplingstiden har avslutats, tryck på funktionsknappen "Power - Till/Från". Apparaten slås ifrån.

#### F) Mekanisk / automatisk inställning av luftutblåslamellerna

Luftutblåslamellerna kan ställas in horisontalt uppåt och nedåt.

**Fjärrkontroll:** Tryck på funktionsknappen "Swing - automatisk vertikal lamelljustering" för att de vertikala lamellerna ständigt ska svänga fram och tillbaka.

LCD-display: Två nedåtriktade pilar samt "FAN" visas.



## 6. Montera avluftsslangen

Använd endast den medföljande avluftsslangen. Avluftsslängens längd kan ställas in mellan 375 och 1 500 mm. Vrid in slangen i adaptern för fönsteranslutningen samt i apparatadaptern. Den bästa kylprestandan kan uppnås med en så kort avluftssläng som möjligt. Undvik om möjligt vikningar eller kraftiga böjar i avluftsslangen (bild 5) eftersom det annars finns risk för att luften inte kan strömma ut fritt. Om detta inte beaktas finns det risk för att den kompletta apparaten överhettas varefter den slås ifrån. Apparaten kan skadas.

### Obs!

Avluftsslängens längd är anpassad till apparatens tekniska specifikation. Förläng inte slangen eftersom det annars finns risk för att störningar uppstår i apparaten. Under vissa omständigheter kan ett undertryck uppstå i rummet som leder till att apparatens kylprestanda försämras. För att förhindra detta måste man alltid se till att lufttillförseln är tillräcklig (dörren till rummet måste alltid stå på glänt).

### A) Montera avluftsslangen genom öppet fönster (bild 6)

Använd adaptern för fönsteranslutningen samt fönsteradaptern vars längd kan ställas in. Skjut adaptern för fönsteranslutningen på avluftsslangen. Kläm fast fönsteradaptern i fönstret som har öppnats en aning. Fixera fönstret så att det håller fast fönsteradaptern säkert. Sätt in adaptern för fönsteranslutningen i den härför avsedda öppningen i fönsteradaptern.

**Obs!** Vidtag åtgärder så att inga personer kan stiga in genom fönstret.

### B) Montera avluftsslangen genom vägg (bild 7)

- Hugg upp ett hål i väggen med ca 130 mm diameter. Beakta ev. ledningar och rör (ström, dricksvatten, avlopp) som finns i väggen.
- Fäst väggadaptern inkl. locket på väggens insida. När apparaten inte används kan du stänga till väggadaptern med locket.
- Skjut in ett HT-rör, storlek DN 125 (medföljer ej) genom hålet i väggen tills det stöter emot väggadaptern inkl. locket. Isolera HT-röret och mura in HT-röret.
- Montera ett passande luftgaller (medföljer ej) med insekts- och regnskydd på ytterväggen .

## 7. Återledning av kondensat

I kylningsdrift är apparaten utrustad med en anordning för återledning av kondensat. Under kylningsdrift återleds kondensatet till en uppsamlingskål (ca 1,2 liter) som är integrerad i apparaten. Därefter förångas kondensatet i kondensorn och släpps ut via avluftsslangen. Apparaten slår ifrån om uppsamlingskålen är fylld. Därefter visas "P2" på lysdiods-displayen varefter en kort akustisk signal hörs. Gör så här (bild 8):

1. Dra ut stickkontakten.
2. Skjut in behållaren under avtappningsskruven.
3. Skruva av avtappningsskruven (1).
4. Ta bort pluggen (2).
5. Kondensvattnet rinner ut i uppsamlingskålen.
6. Efter att allt kondensvatten har runnit ut ur behållaren, montera tillbaka pluggen (2) och avtappningsskruven (1).
7. Apparaten kan sedan tas i drift på nytt.

**Obs!** I normalfall fylls aldrig uppsamlingskålen för kondensat medan apparaten är inställd på kylningsdrift. Om detta ändå skulle inträffa bör du kontakta din kundtjänst.

## 8. Ansluta kondensvattenslangen (bild 9)

### Instruktioner:

- Om apparaten används till avfuktning, **måste** kondensvattenslangen ha anslutits på apparatens baksida. Kondensat rinner då **inte** till uppsamlingskålen för kondensat.
  - **Obs!** Vid denna obevakade variant har apparaten inget överloppsskydd.
  - **Obs!** Vid mycket kall väderlek krävs lämpliga åtgärder för att förhindra att vattnet i avtappningsslangen fryser till.
  - Kondensatet ska helst ledas till ett avlopp som ligger på en lägre nivå. Om en extern uppsamlingsbehållare används (t ex tråg) måste apparaten ställas högre upp.
  - Avtappningsslangen måste läggas med lutning. Slangen får inte vikas eller blockeras.
1. Ta av pluggen (1) från anslutningen för ständig avtappning av kondensvatten.
  2. Anslut en passande vattenslang med 10 mm innerdiameter till stutsen (2).
  3. Beakta tvunget instruktionerna som anges ovan.

## S

## 9. Rengöring som utförs av slutkonsumenten

Dra alltid ut stickkontakten före underhåll för att undvika risk för elektriska slag eller brand.

### A) Rengöra luftfiltren

Klimatanläggningen är utrustad med två filter:

1. Dammfilter (finmaskigt filternät)
2. Aktivt kolfilter (binder partiklarna i luften och förhindrar att bakterier bildas)

**Obs!** Använd aldrig apparaten utan luftfilter.

#### 1) Dammfilter

Ta av filterlocket genom att trycka ned tungan på locket och sedan dra utåt. Ta därefter bort det aktiva kolfiltret. Använd en dammsugare eller slå ur dammfiltret lätt. Om filtret är mycket nedsmutsat kan det tvättas försiktigt med varmt vatten. Låt därefter filtret torka ordentligt.

#### 2) Aktivt kolfilter

Det aktiva kolfiltret sitter bakom dammfiltret och kan inte tvättas. Filtrets livslängd är beroende av aktuella driftvillkor. Kontrollera filtret och byt ut det vid behov. Sätt sedan in filterlocket med båda filtren i apparaten på nytt.

### B) Rengöra kåpan

Använd endast milda rengöringsmedel och en mjuk trasa för att rengöra kåpan. Använd aldrig aggressiva medel, bensin, alkohol eller förtunning till rengöring. Sätt inte in filtret på nytt förrän det har torkat.

### C) Vid säsongens slut

- I slutet av säsongen måste du låta apparaten köra ungefär tre timmar i blåsfunktionen (FAN).
- Rulla sedan samman nätkabeln och lägg in den i förvaringsfacket på apparatens baksida.
- Ställ en lämplig behållare under kondensatavtappningen och ta sedan bort pluggen. Uppsamlingsskålen töms (se kapitel 7).
- Sätt in pluggen i kondensatavtappningen på nytt.
- **Varning!** Om pluggen saknas eller inte har satts in rätt kommer vatten att läcka ut när apparaten tas i drift på nytt.
- Rengör filtret och kåpan.
- Sätt in filtret igen när det har torkat.
- Packa ned apparaten, helst i originalkartongen, för stående förvaring på en dammfri och torr plats.

## 10. Reservdelsbeställning

Ange följande uppgifter när du beställer reservdelar:

- Produkttyp
  - Produktens artikelnummer
  - Produktens ID-nr.
  - Reservdelsnumret för reservdelen
- Aktuella priser och ytterligare information finns på [www.isc-gmbh.info](http://www.isc-gmbh.info)

## 11. Elektriskt kopplingschema (bild 10)

## 12. Åtgärder vid störningar

Om apparaten används på avsett vis bör inga störningar förekomma. Om störningar ändå skulle uppstå, kontrollera nedanstående möjligheter innan du kontaktar kundtjänst.

Problem	Kontroll / åtgärd
Apparaten startar inte	Har stickkontakten satts i rätt? Finns det spänning i vägguttaget? Har strömbrytaren tryckts in? Är kondensvattenbehållaren full eller har den satts i felaktigt?
Apparaten kyler otillräckligt eller inte alls	Om rumstemperaturen är under 18°C är kylfunktionen ur drift. Om rumstemperaturen är över 18°C startar kompressorn för kylningen automatiskt efter en ev. avisningsfas. Är rummet utsatt för direkt solstrålning? Är dörrar och fönster öppna? Finns det många personer i rummet? Förorsakar viss utrustning mycket värme i rummet?
Svag fläktprestanda	Svag fläktprestanda Är luftslangen tilltäppt? Är filtret nedsmutsat? Är luftintaget eller luftutblåset blockerat?
Apparaten avger buller	Står apparaten på en ojämn yta, eller har den ställts snett?
Kompressorn kör inte	Är kondensvattenbehållaren full? Om kompressorn är överhettad och har slagits ifrån av överhettningsskyddet måste du vänta tills kompressorn har svalnat

Efter längre tids drift bör en ackrediterad elinstallations- och kylfirma kontrollera apparaten.

**FIN****Sisällysluettelo**

1. Ennen käyttöä
2. Tekniset tiedot
3. Turvallisuusmääräykset
4. Laitteen kuvaus
5. Laitteen käyttöönotto
6. Poistoilmaletkun asennus
7. Lauhdeveden takaisinjohto
8. Lauhdevesiletkun liitäntä
9. Loppukäyttäjän suorittamat puhdistustoimet
10. Varaosatilaus
11. Sähkökytkentäkaavio
12. Vianhakuohjeita

Ole hyvä ja lue tämä käyttöohje tarkoin ennen laitteen käyttöönottoa ja säilytä se hyvin myöhempää tarvetta varten.

Olet tehnyt hyvän valinnan ostaessasi tämän siirrettävän ilmastointilaitteen. Laite on suunniteltu erittäin ammattitaitoisesti tarjoamaan runsaat mukavuudet. Voit nauttia näistä monen vuoden ajan, kun käytät laitetta aina käyttöohjeen mukaisesti. Lue tämän vuoksi tämä käyttöohje tarkkaavaisesti läpi ja säilytä se hyvin myöhempää tarvetta varten.

**1. Ennen käyttöä**

1. Aseta siirrettävä laite aina tukevalle, vaakasuoralle alustalle.
2. Laitteen tulee aina olla vaakasuorassa asennossa.
3. Älä koskaan kallista laitetta enempää kuin 45°! Siirtämisen (kallistamisen) jälkeen ei laitetta saa liittää sähköverkkoon ainakaan 1 tuntiin.
4. Liitä laite oikeantyyppiseen pistorasiaan (huomioi verkkojännite).
5. Jäähdytystoiminnon aikana tulee lämmin poistoilma johtaa poistoilmaletkun kautta ulos. Tätä varten tulee seinään tai ikkunaan varustaa vastaava aukko.

**2. Tekniset tiedot**

Jäähdytysaine	R407 C
Jäähdytysaineen täyttömäärä	500 g
Jäähdytysteho*	2450 wattia
Verkkojännite	230 V ~ 50 Hz
Nimellisvirranotto*	980 wattia
Energiankäyttöteholuokka*	B (EER 2,50)
Ilman läpivirtausmäärä kork.	440 cbm/t
Huoneen koko kork.:	70 m <sup>3</sup>
Kuivatusteho kork. (30°C/80%RH)	64 l/pvä
Tuulettimen nopeusasteiden määrä	3
Käyttöalue huoneen lämpötila:	18 -30°C

12

Äänen painetaso:	≤ 55 dB(A)
Mitat (LxSxK)	50 x 35 x 80 cm
Nettopaino	32 kg

\* tiedot standardin EN 14511 mukaan

**3. Turvallisuusmääräykset**

- Lue noudatettavat turvallisuusmääräykset ennen laitteen käyttöä.
- Luettuasi säilytä käyttöohje huolella ja anna se kaikkien niiden muiden henkilöiden luettavaksi, jotka myös käyttävät ilmastointilaitetta.
- Asenna laite niin, että verkkopistoke on aina tavoitettavissa.
- Tarkastaa ehdottomasti säännöllisin väliajoin, onko verkkoliitäntäjohdossa vikoja tai vaurioita. Vahingoittuneen verkkojohdon saa vain sähköalan ammattihenkilö tai ISC GmbH vaihtaa uuteen noudattaen sitä koskevia määräyksiä.
- Laite ei sovellu elinkeinonharjoitustarkoituksiin.
- Laitetta ei saa käyttää kylpyhuoneessa.
- Lapset ja vanhukset tai sairaat henkilöt saavat käyttää laitetta vain valvonnassa. Pienet lapset eivät saa käyttää laitetta leikkikaluna.
- Ilmastointilaitte soveltuu vain pienten tai keskikokoisten huoneiden ilmastointiin. Älä käytä sitä erityistarkoituksiin, kuten elintarvikkeiden, tarkkuustyökalujen, kasvien, eläinten, värien tai taideteosten säilyttämiseen viileässä, koska nämä esineet tms. saattavat vahingoittua.
- Varmista, että käytettävissä oleva verkkojännite ja tyyppikilvessä annettu verkkojännite ovat samanarvoiset.
- Laitteen saa liittää ainoastaan asianmukaisesti maadoitettuun, suojakontaktein varustettuun pistorasiaan.
- Asenna sähköturvallisuuden vuoksi vuotovirtasuojakatkaisin (FI-suojakatkaisin).
- **Huomio!** Älä käytä verkkojohdon jatkojohtoja tai mitään jakorasioita. Sähköturvallisuus ei silloin enää ole taattu.
- Älä vedä verkkopistoketta pistorasiasta laitteen käydessä.
- Sammuta laite heti ja irroita verkkopistoke rasiasta, jos havaitset tavallisesta poikkeavan käyttötilan (esim. palonhaju). Jos laitetta käytetään edelleen, saattaa tästä seurata esim. laitteiston vaurioita, sähköiskuja ja tulipalovahinkoja.
- Älä irroita verkkopistoketta pistorasiasta vetämällä johdosta. Pidä verkkopistokkeesta lujasti kiinni, kun vedät sen pistorasiasta. Muuten verkkoliitäntäjohto saattaisi vahingoittua.
- Älä paina katkaisimia märin käsin. Muuten tästä seuraa sähköiskun vaara.

- Älä anna viileän ilman puhaltaa suoraan itseesi päin äläkä anna huoneen ilman jäähtyä liian kylmäksi. Tästä voi aiheutua huonovointisuutta ja terveydellisiä vaurioita.
- Älä aseta kasveja tai eläimiä suoraan viileään ilmavirtaan. Eläimet ja kasvit saattavat kärsiä viileästä ilmavirrasta.
- Älä koskaan työnnä sormia tai esineitä ilman päästöaukkoihin. Pyörivä tuuletin saattaa aiheuttaa tapaturmia.
- Älä korjaa tai huolla ilmastointilaitetta itse. Asiantunteimmat korjaukset ja huoltotoimet saattavat vahingoittaa laitetta tai aiheuttaa tulipalon tai lauhdevesivaurion.
- Ennen laitteen puhdistusta tulee se sammuttaa ja verkkopistoke irroittaa. Muuten tästä aiheutuu tapaturman vaara.
- Älä puhdistaa ilmastointilaitetta vedellä. Tästä voi seurata sähköisku tai tulipalo.
- Älä käytä helposti syttyviä puhdistusaineita. Siitä voi aiheutua tulipalo ja kotelon vääristymiä.
- Älä kosketa sisälaitteen metalliosia ottaessasi ilmansuodatinta pois. Voit loukata itsesi.
- Kun ilmastointilaitetta käytetään pitempään, tulee huone tuulettaa aika ajoin. Muuten uhkaa hapenpuutteen kehittyminen.
- Älä asenna laitetta sellaiseen huoneeseen, jossa palavien kaasujen vuotaminen on mahdollista. Vuotanut kaasu voi kerääntyessään tiivistyä ja aiheuttaa räjähdyksen.
- Älä pidä laitteiston lähetyvillä mitään palavia esineitä, jotka saattavat joutua suoraan ulos puhallettavaan ilmavirtaan. Tästä voi aiheutua epätäydellinen palaminen.
- Irroita verkkopistoke, jos laitetta ei käytetä pitempään aikaan.
- Sammuta laite ukonilman aikana ja irroita verkkopistoke. Sähköosat saattaisivat muuten vahingoittaa jännitehuippujen takia.
- Jos laitteen jäähdytysainekierto vuotaa, sammuta laite heti ja ota yhteyttä tekniseen huoltopalveluusi.
- Jos jäähdytysainetta purkautuu huoneeseen, voi kontakti liekin kanssa aikaansaada terveydelle vahingollista kaasua. Sammuta laite heti.

**Pakkaus:**

Laitte on pakattu kuljetuspakkaukseen, jotta vältetään kuljetusvauriot. Säilytä pakkaus laitteen myöhempää varastointia varten (esim. talven yli). Mikäli silti haluat hävittää pakkauksen, niin muista, että se on raaka-ainetta ja siksi uudelleen käytettävissä, tai se tulee toimittaa kierrätykseen.

**4. Laitteen kuvaus****Etusivu (kuva 1)**

- 1 Käyttöpaneeli, 2-osaisesti käännettävä, valaistu
- 2 Ilmanpäästösäleikkö
- 3 Infrapunavastaanotin
- 4 Juoksupyörät
- 5 Tarttumasyvennys

**Laitteen takasivu (kuva 2)**

- 6 Poistoilmaletkun liitäntäaukko
- 7 Jatkuvan lauhdeveden laskun liitäntä
- 8 Verkkojohdon säilytystila ja kansi
- 9 Ilman imusuodatin
- 10 Lauhdeveden keräysaltaan laskuliitäntä

**Varusteet (kuva 3)**

- 11 Laitesovitin
- 12 Poistoilmaletku
- 13 Seinäliitäntäsovitin
- 14 Ikkunan poistoilmasovitin
- 15 Ikkunasovitin
- 16 Seinäsovitin
- 17 Kauko-ohjain

**Käyttöpaneelin kuvaus (kuva 4)**

- 18 Toimintopainike „Power – Pälle/pois“
- 19 Toimintopainike „Mode - Käyttötapa“
- 20 Toimintopainike „Fan - Tuulettimen nopeus“
- 21 Valodiodi-näyttökenttä
- 22 Toimintopainike „Up - ylemmäs“
- 23 Toimintopainike „Down - alemmas“
- 24 Toimintopainike „Time - Käytön kesto“

**Ohjeita:**

- Kun haluat vaihtaa °C:stä °F:ään, paina toimintopainikkeita „ylemmäs“ ja „alemmas“ samanaikaisesti.
- Kaikki toiminnot voidaan kytkeä myös kauko-ohjaimesta.
- Toiminto „Swing“ – automaattinen säleikön säätö pystysuuntaan“ voidaan kytkeä ainoastaan kauko-ohjaimesta.

**Kauko-ohjaimen kuvaus (kuva 5)**

- 25 Toimintopainike „Tuuletin nopea“
- 26 Toimintopainike „Tuuletin keskinopea“
- 27 Toimintopainike „Tuuletin hidas“
- 28 Toimintopainike „Swing – automaattinen säleikön säätö pystysuuntaan“
- 29 Toimintopainike „Timer - Käytön kesto“
- 30 Toimintopainike „ylemmäs“
- 31 Toimintopainike „alemmas“
- 32 Toimintopainike „Cool – Jäähdytys“
- 33 Toimintopainike „Dry – Kuivatus“
- 34 Toimintopainike „Fan – Tuuletin“

**FIN**

35 Toimintopainike “°C - °F vaihtokytkentä”

36 Toimintopainike „Power – Päälle/pois“

**Jäähdytyksen toimintaperiaate:**

Huoneilmasta poistetaan lämpö ilman lämpövaihtimen (haihduttimen) kautta, jossa kiertää jäähdytysaine, ja se johdetaan ulkoilman lämmönvaihtimeen (lauhduttimeen). Lauhdutin luovuttaa lämmön ulkoilmaan siihen liitetyn, ulos johtavan poistoilmaletkun kautta.

**Kuivatuksen toimintaperiaate**

Jos ilman suhteellinen kosteus on korkea, voi laitetta käyttää myös ilmakehävaihtimena. Tällöin tulee irroittaa poistoilmaletku laitteesta, jotta ilman kierto voi tapahtua huoneen sisällä. Kylmän ja lämpimän ilman vuorovaikutuksesta poistetaan ilmasta kosteutta.

**Energiansäästövinkejä**

- Käytä ilmastointilaitetta vain silloin, kun sitä todella tarvitaan.
- Sulje ikkunat, ovet ja säleiverhot estääksesi auringonsäteilyn sisään pääsyn mahdollisimman hyvin.

**5. Laitteen käyttöönotto (kuvat 1 – 4)****Ohjeita:**

- Huomaa, että laitteen vähimmäisvälimatkan sivulla ja takana oleviin seinisiin tulee olla vähintään 50 cm. Vähimmäisvälimatkan edessä oleviin esineisiin tulee olla 2 m.
- Tarkasta, että jatkuvan lauhdeveden laskun ja lauhdeveden keräysaltaan laskuliitännän tulpat ovat mukana ja kiinnitetty tiukasti paikalleen.
- Ennen laitteen siirtämistä tulee lauhdeveden keräysallas tyhjentää täysin.
- Työnnä verkkopistoke verkkopistorasiaan, kuuluu merkkiääni, valodiodinäyttö palaa sinisenä. -Sen jälkeen voit käynnistää laitteen toimintopainikkeella „Power – Päälle/pois“ joko käyttöpaneelistai kauko-ohjaimesta. Näyttöön tulee aktuaali huoneen lämpötila. Heti kun laite on käynnistetty, voidaan sen eri toimintoja säätää.
- Kompressorin rasituksen vähentämiseksi se saattaa käynnistyä vasta 3 minuuttia laitteen käynnistytksen jälkeen (jäähdytys, kuivatus).
- Heti kun jokin toimintopainiketta painetaan, kuuluu merkkiääni.
- Kun haluat sammuttaa laitteen, paina toimintonäppäintä „Power - Päälle - pois“ uudelleen.

**A) Jäähdytys (Cool)**

- Työnnä poistoilmaletku ylhäältä laitteen takasivulla oleviin ohjaukiskoihin.

**Viite!** Jäähdytystoiminnon aikana tulee poistoilmaletku viedä ulkosalle, jotta lämmin poistoilma pääsee virtaamaan ulos (ks. luku 6).

- **Käyttöpaneeli:** Paina valintakatkaisinta „Käyttötapa“ (MODE) käynnistääksesi jäähdytystoiminnon.  
**Kauko-ohjain:** Paina toimintopainiketta “Cool”.  
Valodiodinäyttö: Näyttöön tulee „jäähdytys”.
- **Käyttöpaneeli:** Kun tuulettimen nopeuden (FAN) toimintopainiketta painetaan, niin nopeus muuttuu 3-vaiheisesti.  
**Kauko-ohjain:** Paina vastaavia toimintopainikkeita „High, Med, Low”.  
Valodiodinäyttö: Näyttöön tulee vastaava symboli nopealle tuulettimen nopeudelle (□□□), keskinopealle tuulettimennopeudelle (□□) tai hitaalle tuulettimennopeudelle (□). Integroitu tuuletin pyörii vastaavalla nopeudella.
- **Käyttöpaneeli:** Paina toimintopainiketta „Up - ylemmäs“ tai „Down - alemmas“ säätääksesi haluamasi lämpötilan pitoarvon (17°C - 30°C).  
**Kauko-ohjain:** Käytä samoja toimintopainikkeita.  
Valodiodinäyttö: Näyttöön tulee haluamasi lämpötilan pitoarvo.
- **Käyttöpaneeli:** Painamalla molempia toimintopainikkeita „lämpimämpi“ ja „viileämpi“ voit vaihtaa lämpötilan yksikön (°C → °F tai °F → °C).  
**Kauko-ohjain:** Käytä tätä varten toimintopainiketta „°C ↔ °F”.  
Valodiodinäyttö: Säädöstä riippuen näyttöön tulee °C tai °F.

**Viite!** Jäähdytyskäytössä ei huoneen lämpötilan tule olla enempää kuin 5°C ulkolämpötilaa alhaisempi.

**B) Kuivatus (Dry)**

- Varmista, että lauhdevesiletku on liitetty oikein (ks. luku 8.)
- **Käyttöpaneeli:** Paina toimintokatkaisinta „Käyttötapa“ (MODE) käynnistääksesi ilmakehävaihtimatoiminnon.  
**Kauko-ohjain:** Paina toimintopainiketta “Dry - kuivatus”.  
Valodiodinäyttö: Näyttöön tulee „vesiastia”.

**Viite!** Tuulettimen nopeutta ei voi muuttaa. Laite puhalttaa viileää ilmaa eteenpäin, lämmintä ilmaa taaksepäin ulos. Lämpötilaa ei voi säätää. Poistoilmaletku ei saa olla liitettyinä.

**C) Tuuletin (Fan)**

- **Käyttöpaneeli:** Paina toimintokatkaisinta „Käyttötapa“ (MODE) käynnistääksesi tuuletintoiminnon.  
**Kauko-ohjain:** Paina toimintopainiketta “Fan –

tuulettimen nopeus”.

Valodiodinäyttö: Näyttöön tulee „tuulettinsymboli“.

- **Käyttöpaneeli:** Kun tuulettimen nopeuden (FAN) toimintopainiketta painetaan, niin nopeus muuttuu 3-vaiheisesti.
- Kauko-ohjain:** Paina vastaavia toimintopainikkeita „High, Med, Low“.
- Valodiodinäyttö: Näyttöön tulee vastaava symboli nopealle tuulettimen nopeudelle (□□□), keskinopealle tuulettimennopeudelle (□□) tai hitaalle tuulettimennopeudelle (□). Integroitu tuuletin pyörii vastaavalla nopeudella.

#### D) Käynnistysviive (Time on)

- Tällä toiminnolla laite käynnistyy automaattisesti määräaikaana. Edellytyksenä on, että laite on liitetty jännitteensyöttöön. „Käyttötavan“ ja „Tuulettimen nopeuden“ voit valita joko ennen „Käynnistysviiveen“ asettamista tai sen jälkeen.
- **Käyttöpaneeli:** Paina toimintopainiketta „Time – käynnin kesto“.
- Kauko-ohjain:** Paina toimintopainiketta „Timer – käynnin kesto“.
- Valodiodinäyttö: „Time On“ sekä aktueili säädetty „Käynnistysviive“ (alkaen 0,5 tunnista) vilkkuvat.
- **Käyttöpaneeli ja kauko-ohjain:** Kullakin toimintopainikkeen „Up - ylemmäs“ painalluksella ajansäätö muuttuu 0,5 tuntia suuremmaksi. Kullakin toimintopainikkeen „Down - alemmas“ painalluksella ajansäätö muuttuu 0,5 tuntia pienemmäksi. Säästöalue on 0,5 ja 24 tunnin välillä. Kun painat painiketta „Down - alemmas“ vielä kerran näytön näyttäessä „0,5 HR“, niin näyttöön tulee „0 HR“ ja „Käynnistysviive“ on kytketty pois.
- Jos yli 5 sekunnin ajan ei paineta kumpaakaan toimintopainikkeista, niin nestekidenäytössä palaa jatkuvasti „Time On“ sekä säädetty „Käynnistysviive“ ja näyttöön tulee aktueili huoneen lämpötila. Käynnistykseen viive on nyt tallennettu.
- **Käyttöpaneeli ja kauko-ohjain:** Kun painat toimintopainiketta „Time – Käytön kesto“ uudelleen, niin valokidenäytössä vilkkuu „Time On“ ja aktueili säädetty „Käynnistysviive“. Voit muuttaa „Käynnistysviiveen“ aikoja jälkeinpäin.
- Kun tallennettu „Käynnistysviive“ on kulunut loppuun, laite käynnistyy automaattisesti.
- **Käyttöpaneeli ja kauko-ohjain:** Kun haluat sammuttaa laitteen, paina toimintonäppäintä „Power - Päälle - pois“. Laite sammuu.
- **Käyttöpaneeli ja kauko-ohjain:** Jos haluat käynnistää laitteen ennen tallennetun „Käynnistysviiveen“ päättymistä, paina toimintonäppäintä „Power – Päälle/pois“. Laite käynnistyy.

#### E) Käytön kesto (Time off)

Tällä toiminnolla laite sammuu automaattisesti määräaikaana. Edellytyksenä on, että laite on kytketty toimimaan.

- **Käyttöpaneeli:** Paina toimintopainiketta „Time – käynnin kesto“.
- Kauko-ohjain:** Paina toimintopainiketta „Timer – käynnin kesto“.
- Valodiodinäyttö: „Time On“ sekä aktueili säädetty „Käynnistysviive“ (alkaen 0,5 tunnista) vilkkuvat.
- **Käyttöpaneeli ja kauko-ohjain:** Kullakin toimintopainikkeen „Up - ylemmäs“ painalluksella ajansäätö muuttuu 0,5 tuntia suuremmaksi. Kullakin toimintopainikkeen „Down - alemmas“ painalluksella ajansäätö muuttuu 0,5 tuntia pienemmäksi. Säästöalue on 0,5 ja 24 tunnin välillä. Kun painat painiketta „Down - alemmas“ vielä kerran näytön näyttäessä „0,5 HR“, niin näyttöön tulee „0 HR“ ja „Käytön kesto“ on kytketty pois.
- Jos yli 5 sekunnin ajan ei paineta kumpaakaan toimintopainikkeista, niin nestekidenäytössä palaa jatkuvasti „Time OFF“ sekä säädetty „Käytön kesto“ ja näyttöön tulee aktueili huoneen lämpötila. Käytön kesto on nyt tallennettu.
- **Käyttöpaneeli ja kauko-ohjain:** Kun painat toimintopainiketta „Time – Käytön kesto“ uudelleen, niin valokidenäytössä vilkkuu „Time OFF“ ja aktueili säädetty „Käytön kesto“. Voit muuttaa „Käytön keston“ aikoja jälkeinpäin.
- Kun tallennettu „Käytön kesto“ on kulunut loppuun, laite sammuu automaattisesti.
- **Käyttöpaneeli ja kauko-ohjain:** Jos haluat sammuttaa laitteen ennen tallennetun „Käytön keston“ päättymistä, paina toimintonäppäintä „Power – Päälle/pois“. Laite sammuu.

#### F) Ilmanpoistosäleikön mekaaninen / automaattinen säätö

Voit säätää ilmanpoistosäleikköä vaakasuunnassa alas ja ylös.

**Kauko-ohjain:** Kun painat toimintopainiketta „Swing – automaattinen säleikön säätö pystysuuntaan“, niin pystysuorat säleet kääntyvät jatkuvasti edestakaisin. Valodiodinäyttö: Näytössä on „kaksi alas suunnattua nuolta + FAN“.

#### 6. Poistoilmaletkun asennus

Käytä ainoastaan mukana toimitettua poistoilmaletkua. Poistoilmaletkun pituutta voi muuttaa 375 mm ja 1500 mm välillä. Kierrä letku kiinni ikkunan poistoilmasovittimeen ja laitteen sovittimeen. Parhaan jäähdytystehon saat lyhimmällä poistoilmaletkun pituudella. Poistoilmaletkun taitekohtia tai voimakkaita mutkia (kuva 5) tulee

**FIN**

välttää, jotta poistoilma pääsee virtaamaan esteettä ulos. Jos tästä ei huolehdita, niin koko laite saattaa kuumentua liikaa, jolloin se sammuu. Laite saattaa vahingoittua tästä.

**Huomio!**

Poistoilmaletkun pituus on säädetty laitteen teknisten erittelyjen mukaiseksi. Älä pidennä letkua, siitä saattaa seurata laitteen toimintahäiriöitä. Mahdollisesti saattaa huoneeseen kehittyä alipainetta, jonka vuoksi laitteen jäähdytysteho alenee. Tämän estämiseksi tulee huolehtia ilman tuonnista (jätä huoneen ovi rakoselleen).

**A) Poistoilmaletkun asentaminen avoimen ikkunan läpi (kuva 6)**

Käytä ikkunan poistoilmasovitinta sekä säädettyä pituista ikkunasovitinta. Työnnä ikkunan poistoilmasovitin poistoilmaletkun päälle. Kiinnitä ikkunasovitin ikkunaan, joka on avattu rakoselleen. Lukitse ikkuna paikalleen, niin että ikkunasovitin pysyy luotettavasti paikallaan. Työnnä ikkunan poistoilmasovitin sille tarkoitettuun aukkoon ikkunasovittimessa.

**Viite:** Tee tarvittavat varotoimet luvattoman ikkunasta sisälle tunkeutumisen estämiseksi.

**B) Poistoilmaletkun asennus seinän läpi (kuva 7)**

- Puhkaise n. 130 mm Ø reikä seinään. Tarkasta ensin, missä kohdin tällä alueella mahdollisesti on johtoja (sähkö, vesi, laskuvesi jne.).
- Kiinnitä seinän sisäpuolelle kansitulpalla varustettu seinäsovitin. Kun laitetta ei käytetä, voit panna kansitulpan seinäsovittimen päälle.
- Työnnä tehdyn reiän läpi HT-putki, nimellisläpimitta 125 mm (ei kuulu toimitukseen), kunnes se on seinäsovittimen ja kansitulpan kohdalla. Eristä HT-putki ja muuraa se seinään.
- Asenna ulkoseinään sopiva, hyönteis- ja sateensuojalla varustettu tuuletusristikko (ei kuulu toimitukseen).

**7. Lauhdeveden takaisinjohto**

Laite on varustettu lauhdeveden palautuksella, kun sitä käytetään jäähdytykseen. Lauhdevesi kerätään jäähdytyskäytön aikana laitteeseen integroituun keräysaltaaseen (n. 1,2 litraa), höyrystetään lauhduttimessa ja johdetaan poistoilmaletkun kautta ulos pois.

Mikäli keräysallas on täynnä, niin laite pysähtyy. Näyttöön tulee „P2“ ja kuullaan lyhytaikainen merkkiääni. Toimi seuraavasti (kuva 8):

1. Irroita verkkopistoke.
2. Työnnä säiliö (1) laskuruuvien (2) alapuolelle

16

3. Kierrä laskuruuvi (2) irti
4. Ota tulppa pois
5. Lauhdevesi valuu keräysastiaan.
6. Kun lauhdevesisäiliö on tyhjentynyt kokonaan, pane tulppa ja laskuruuvi (2) takaisin paikalleen.
7. Sitten voit ottaa laitteen jälleen käyttöön.

**Viite:** Normaalityypauksessa ei lauhdeveden keräysvati koskaan täyty kokonaan jäähdytyskäytössä. Jos näin kuitenkin käy useamman kerran, ota yhteyttä tekniseen huoltopalveluun.

**8. Lauhdevesiletkun liitäntä (kuva 9)****Ohjeita:**

- Jos laitetta käytetään kuivatuskäytöllä, **täytyy** lauhdevesiletku liittää laitteen takasivulle. Lauhdevesi **ei virtaa** lauhdeveden keräysvatiin
- **Huomio:** Tämän valvomattoman vaihtoehdon aikana ei ole ylivirtausuojaa.
- **Huomio:** Erittäin kylmällä säällä tulee ryhtyä sopiviin toimenpiteisiin poistoletkussa olevan veden jäätyämisen ehkäisemiseksi.
- Lauhdevesi tulee parhaiten johtaa alempana olevaan laskukaivoon. Mikäli käytetään ulkoista keräysastiaa (ammetta tms.), tulee laite asentaa vastaavasti korkeammalle.
- Laskuletku tulee vetää laskeutuvaksi, siinä ei saa olla taitekohtia eikä tukkeutumia.

1. Poista tulppa (1) lauhdeveden jatkuvasta poislaskuaukosta.
2. Yhdistä liitäntänsä (2) sopivaan vesiletkuun, jonka sisäläpimitta on 10 mm.
3. Noudata ehdottomasti edellä annettuja ohjeita.

**9. Loppukäyttäjän suorittamat puhdistustoimet**

Irroita verkkopistoke ennen kaikkia puhdistustoimia sähköiskun tai tulipalovaaran välttämiseksi.

**A) Ilmansuodattimen puhdistus**

Ilmastointilaitte on varustettu 2 suodattimella:

1. ysuodatin (pienisilmäinen suodatinverkko)
2. aktiivihiihisuodatin (sitoo ilmassa olevat hiukkaset ja estää bakteerien syntyminen)

**Huomio:** Älä koskaan käytä laitetta ilman ilmansuodatinta.

**1) Pölysuodatin**

Ota suodattimen kansi pois siten, että painat suodattimen kannen lippaa alaspäin ja vedät sen ulospäin pois. Ota seuraavaksi aktiivihiihisuodatin pois. Puhdista pölysuodatin pölynimurilla tai koputtele



siitä pöly kevyesti pois. Jos suodatin on kovin likainen, pese se varovasti puhtaaksi lämpimällä vedellä. Annan sen sitten kuivua perusteellisesti.

## 2) Aktiivihiihsuodatin

Aktiivihiihsuodatin on pölysuodattimen takana eikä sitä voi pestä. Sen elinikä riippuu käyttöolosuhteista. Suodatin tulee tarkastaa ja vaihtaa tarvittaessa uuteen. Pane sitten suodatinkansi molempien suodattimien kera takaisin laitteeseen.

## B) Kotelon puhdistus

Käytä ainoastaan mietoja puhdistusaineita ja pehmeää riepua kotelon puhdistamiseen. Älä koskaan käytä syövyttäviä aineita, bensiiniä, alkoholia tai laimentimia puhdistukseen. Pane suodatin takaisin paikalleen vasta kun se on kuiva.

## C) Kauden päättyessä

- Kauden päättyessä anna laitteen käydä noin 3 tunnin ajan tuuletintoiminnolla (FAN).
- Kelaä sitten verkkojohto rullalle ja työnnä se sille tarkoitettuun säilytystilaan laitteen takapuolella.
- Aseta sopiva astia lauhdeveden laskuaukon alapuolelle ja ota tulppa pois. Tyhjennä keräyskulho (ks. lukua 7).
- Työnnä tulppa takaisin lauhdeveden laskuaukkoon.
- **Huomio:** Puuttuva tai huonosti paikalleen asetettu tulppa aiheuttaa veden vuotamisen, kun laite otetaan jälleen käyttöön.
- Puhdista suodatin ja kotelo.
- Aseta suodatin takaisin paikalleen, kun se on kuiva.
- Pakkaa laite pystyasennossa tehtävään varastointiin pölyttömässä, kuivassa tilassa parhaiten alkuperäiseen laatikkoon.

## 10. Varaosatilauk

Varaosatilausta tehtäessä tulee antaa seuraavat tiedot:

- laitteen tyyppi
  - laitteen tuotenumero
  - laitteen tunnusnumero
  - tarvittavan varaosan varaosanumero
- Aktuellit hinnat ja muita tietoja löydät nettiosoitteesta [www.isc-gmbh.info](http://www.isc-gmbh.info)

## 11. Sähkökytkentäkaavio (kuva 10)

## 12. Vianhakuohjeita

Jos laitetta käytetään oikein, ei siinä tulisi esiintyä häiriöitä. Häiriön kuitenkin ilmetessä tarkasta seuraavat mahdollisuudet, ennen kuin otat yhteyttä tekniseen asiakaspalveluun.

**FIN**

Ongelma Tarkastus	Toimenpiteet
Laite ei toimi	Onko verkkopistoke oikein pistorasiassa? Onko verkkopistorasiassa jännite? Onko päälle-/pois-katkaisinta painettu? Onko lauhdevesisäiliö täynnä tai ehkä asetettu väärin paikalleen?
Laite ei jäähdytä lainkaan tai vain huonosti	Jos huoneen lämpötila on alle 18°C, niin jäädytystoiminto ei toimi. Jos huoneen lämpötila on yli 18°C, niin jäädyttimen kompressori käynnistyy itse mahd. jäänpoistovaiheen jälkeen. Onko huoneessa suoraa auringonpaistetta? Onko ovet ja ikkunat avattu? Onko huoneessa paljon ihmisiä? Kehittääkö jokin laite huoneessa paljon lämpöä?
Heikko tuulettimen teho	Onko ilmaletku tukkeutunut? Onko suodatin liikainen? Onko ilmantulo tai ilmanpäästö tukossa?
Laite on liian äänekäs	Onko laite asennettu epätasaiselle paikalle / viistoon?
Kompressori ei käy	Onko lauhdevesisäiliö täynnä? Jos kompressori on kuumentunut liikaa ja ylikuumenemissuoja on sammuttanut sen, odota kunnes kompressori on jälleen jäähtynyt.

**Pitemmän käytön jälkeen tulee alan ammattiliikkeen antaa tarkastaa laite.**

## Sisukord

1. Enne kasutusele võtmist
2. Tehnilised andmed
3. Ohutusjuhised
4. Seadme kirjeldus
5. Seadme kasutuselevõtt
6. Heitõhutoru paigaldamine
7. Kondensaadi ärajuhtimine
8. Kondensaadivooliku ühendamine
9. Kasutaja poolt teostatavad puhastustööd
10. Varuosade tellimine
11. Elektriskeem
12. Juhised rikete kõrvaldamiseks

Palun lugege enne seadme kasutuselevõttu hoolikalt kasutusjuhendit ja hoidke kõik dokumendid alles. Selle teiseldatava konditsioneerist ostmisega olete sooritanud hea tehingu. Seade on väga professionaalselt konstrueeritud ning pakub maksimaalset mugavust paljudeks aastateks, eeldusel, et seda kasutatakse vastavalt kasutusjuhendile. Niisiis lugege kasutusjuhend hoolikalt läbi ja hoidke see alles juhuks, kui edaspidi on vaja midagi järele vaadata.

### 1. Enne kasutusele võtmist

1. Asetage teiseldatav seade alati kindlale horisontaalsele aluspinnale.
2. Seade peab olema alati vertikaalses asendis.
3. Ärge kallutage seadet mingil juhul rohkem kui 45°! Pärast transportimist (kallutatud asendis) ärge ühendage seadet pistikupessa vähemalt 1 tunni jooksul.
4. Ühendage seade õigesse pistikupessa (jälgige võrgupinget).
5. Jahutusfunktsiooni puhul tuleb soe heitõhk heitõhutoruga välja juhtida. Selleks peab olema ava seinas või aknas.

### 2. Tehnilised andmed

Külmaine	R407 C
Külmaine kogus	500 g
Jahutusvõimsus*	2450 vatti
Võrgupinge	230 V ~ 50 Hz
Nimivõimsus*	980 W
Energiaklass*	B (EER 2,50)
Ohuvool max	440 cbm/tunnis
Ruumisuurus max	70 m <sup>3</sup>
Kuivatamisvõimsus max (30°C/80%ÖN)	64 l/päevas
Ventilaatori kiiruse astmeid	3
Seadistatav toatemperatuur:	18–30°C

Helirõhu tase	≤ 55 dB(A)
Möödud (LxSxK)	50 x 35 x 80 cm
Kaal	32 kg

\* andmed vastavalt normile EN 14511

### 3. Ohutusjuhised

- Enne seadme kasutusele võtmist lugege läbi järgnevad ohutusjuhised.
- Pärast lugemist hoidke kasutusjuhend alles ja andke kolmandatele isikutele, kes ka kliimaseadet käitavad.
- Paigutage seade nii, et võrgupistikule oleks võimalik igal ajal ligi pääseda.
- Korrapäraselt tuleb kontrollida, et võrgujuhtmel ei oleks defekte ega kahjustusi. Kahjustatud võrgujuhtme võib välja vahetada ainult elektrik või ettevõtte ISC GmbH esindaja asjassepuutuvaid määrusi arvestades.
- Seade ei ole mõeldud tööstuslikuks otstarbeks.
- Seadet ei tohi kasutada vannitoas.
- Lapsed või ebakompetentsed isikud tohivad seadet ainult järelevalve all käitada. Väiksed lapsed ei tohi seadet mänguasjana kasutada.
- Kliimaseade on ettenähtud ainult väikeste kuni keskmise suurusega ruumide õhu konditsioneerimiseks. Ärge kasutage seda spetsiaalseteks eesmärkideks, nagu toiduainete, täppisinstrumentide, taimede, värvide või kunstiteoste säilitamiseks, kuna need võivad kahjustuda.
- Veenduge, et olemasolev võrgupinge ja andmesildil toodud võrgupinge oleksid ühesugused.
- Seadet tohib ühendada ainult reeglitekohase maandusega varustatud pistikupessa.
- Elektrilise ohutuse jaoks installeerige rikkevoolukaitselüliti (FI-kaitselüliti).
- **Tähelepanu!** Ärge pikendage võrgukaablit ja ärge kasutage harupesa. Vastasel juhul ei ole elektriohutus tagatud.
- Ärge tõmmake kunagi töötava seadme pistikut pistikupesast välja.
- Kui Te märkate ebatavalist tööseisundit (näiteks kõrbehais), lülitage seade kohe välja ja tõmmake pistik pistikupesast välja. Kui seadmel lasta edasi töötada, võivad tagajärgedeks olla näiteks seadme vigastused, elektrilöögid ja põlemiskahjustused.
- Ärge tõmmake pistikut kaablist hoides pistikupesast välja. Pistikupesast väljatõmbamiseks hoidke kõvasti pistikust kinni. Vastasel juhul võib võrgukaabel kahjustuda.
- Ärge puudutage lülitiit märgade kätega. Vastasel juhul on oht saada elektrilööki.

**EE**

- Ärge laske külmal õhul endale otse peale puhuda ning ärge laske toa õhul liiga külmaks minna. See võib põhjustada haigusi ja tervisekahjustusi.
- Ärge seadke taimi ega loomi otse külma õhuvoolu ette. Külma õhuvoolu tagajärjel võivad loomad ja taimed kannatada saada.
- Ärge pange kunagi sõrmi või esemeid õhuavadesse. Pöörlev ventilaator võib põhjustada vigastusi.
- Ärge remontige ega hooldage kliimaseadet ise. Asjatundmatud remondi- ja hooldustööd võivad seadet kahjustada ning põhjustada tulekahju või kondensveekahjustusi.
- Enne seadme puhastamist lülitage see välja ja tõmmake pistik pistikupesast välja. Vastasel korral on oht vigastada.
- Ärge puhastage kliimaseadet veega. Tagajärjeks võib olla elektrilöök või tulekahju.
- Ärge kasutage süttivaid puhastusvahendeid. See võib põhjustada tulekahju ja korpuse deformatsioone.
- Õhufiltri väljavõtmise ajal ärge puudutage siseseadme metallosi. Te võite ennast vigastada.
- Kui kliimaseadet kasutatakse pikemat aega, tuleb tuba aeg-ajalt tuulutada. Vastasel korral võib tekkida hapnikupuudus.
- Ärge installeerige seadet ruumi, kus võib süttivaid gaase lekkida. Lekkinud gaas võib koguneda ja plahvatuse põhjustada.
- Ärge hoidke seadme läheduses süttivaid esemeid, millele võiks väljuv õhk otse peale puhuda. See võib põhjustada osalise põletuse.
- Kui seadet pikemat aega ei kasutata, tõmmake pistik pistikupesast välja.
- Lülitage seade äikese ajal välja ja tõmmake pistik pistikupesast välja. Elektrilised osad võivad võimaliku ülepinge tõttu kahjustuda.
- Külmainesüsteemi lekke korral lülitage seade kohe välja ja informeerige sellest vastavat klienditeenindust.
- Kui külmainet on välja ruumi tilkunud, võib kontakt tulega tekitada tervisele kahjuliku gaasi. Lülitage seade kohe välja.
- Elektromagnetiliste häirete vältimiseks hoidke seade televiisorist ja raadiost eemal.

**Pakend:**

Transpordikahjustuste vältimiseks on seade pakendis. Hoidke pakend seadme hilisemaks paigutamiseks (nt talvel) alles. Kui Te peaksite pakendi siiski jäätmekäitlusse suunama, siis on see tooraine ja seega taaskasutatav või uuesti ringlusse suunatav.

**4. Seadme kirjeldus****Esikülj (joonis 1)**

- 1 allaklapitav, kahekordne valgustusega juhtpaneel
- 2 õhuvõre
- 3 IP-vastuvõtja
- 4 rattad
- 5 tõstmissüvend

**Seadme tagakülj (joonis 2)**

- 6 heitõhutoru ühendusava
- 7 kondensaadi pideva äravoolu ava
- 8 kattega panipaik võrgujuhtmele
- 9 õhufilter
- 10 kondensaadi kogumisnõu ühendus

**Tarvikud (joonis 3)**

- 11 seadme adapter
- 12 heitõhutoru
- 13 seinäühendusotsik
- 14 heitõhu aknaotsik
- 15 aknaadapter
- 16 seinäadapter
- 17 kaugjuhtimispuul

**Juhtpaneeli kirjeldus (joonis 4)**

- 18 funktsiooniklahv "Power – sisse-väljalülitamine"
- 19 funktsiooniklahv „Mode – töörežiim“
- 20 funktsiooniklahv „Fan – ventilaatori kiirus“
- 21 LCD näidik
- 22 funktsiooniklahv „Up – Üles“
- 23 funktsiooniklahv „Down – Alla“
- 24 funktsiooniklahv „Time – taimer“

**Märkused:**

- Kraadidelt °C kraadidele °F ümberlülitamiseks vajutage korraga funktsiooniklahve „Üles“ ja „Alla“.
- Kõiki funktsioone saab lülitada ka kaugjuhtimispuuldiga.
- Funktsiooni "Swing – automaatne lamellide vertikaalne asend" saab lülitada ainult kaugjuhtimispuuldilt.

**Kaugjuhtimispuuldi kirjeldus (joonis 5)**

- 25 funktsiooniklahv "Ventilaator kiire"
- 26 funktsiooniklahv "Ventilaator keskmine"
- 27 funktsiooniklahv "Ventilaator aeglane"
- 28 funktsiooniklahv „Swing – automaatne lamellide vertikaalne asend“
- 29 funktsiooniklahv „Timer – taimer“
- 30 funktsiooniklahv „kõrgem“
- 31 funktsiooniklahv „madalam“
- 32 funktsiooniklahv „Cool – jahutusrežiim“
- 33 funktsiooniklahv „Dry – kuivatusrežiim“
- 34 funktsiooniklahv „Fan – ventilaatorirežiim“

- 35 funktsiooniklahv "°C - °F ümberlülitamine"  
 36 funktsiooniklahv "Power – sisse-väljalülitamine"

#### Jahutamise tööpõhimõte:

Õhu soojusvaheti (aurusti) kaudu, milles ringleb külmaine, tõmmatakse ruumi õhu soojus sisse ja juhitakse edasi välisõhu soojusvahetisse (kondensaatorisse). See kannab soojuse väljajuhitud heitõhutoru kaudu välisõhku.

#### Kuivatamise tööpõhimõte

Kõrge suhtelise õhuniiskuse korral saab seadet kasutada ka kuivatina. Selleks tuleb heitõhutoru seadme küljest ära võtta, et õhuringlus toimuks ruumis sees. Külma ja sooja õhu vastasmõju tõttu eemaldatakse õhust niiskust.

#### Nõuanded energia säästmiseks

- Kasutage kliimaseadet ainult siis, kui Te seda tõesti vajate.
- Sulgege aknad, ukSED ja ribakardinad, et takistada võimalikult palju päikesekiirguse sissepääsemist.

### 5. Seadme kasutuselevõtt (joonised 1–4)

#### Märkused:

- Arvestage sellega, et seadme kaugus seinast külgedel ja taga peab olema vähemalt 50 cm Eestpoolt peab vahe esemetega olema vähemalt 2 m.
- Kontrollige, kas pideva kondensaadi pideva äravoolu ava ja kondensaadi kogumisnõu ühenduse korgid on olemas ja korralikult kinni.
- Enne seadme teiseldamist tuleb kondensaadi kogumisnõu täiesti tühjaks teha.
- Pange võrgupistik pistikupessa; kostab helisignaali, LCD-näidik põleb siniselt. Seejärel saab seadme juhtpaneeli funktsiooniklahviga „Power – sisse-väljalülitamine“ või kaugjuhtimispuhveliga sisse lülitada. Näidikule ilmub ruumi hetketemperatuur. Kui seade on sisselülitatud, saab seadistada erinevaid funktsioone.
- Kompressori säästmiseks läheb kompressor tööle alles 3 minutit pärast seadme (jahutuse, kuivatuse) sisselülitamist.
- Kui vajutatakse funktsiooniklahvi, kostab helisignaali.
- Seadme väljalülitamiseks vajutage veel kord funktsiooniklahvi "Power – sisse-väljalülitamine".

#### A) Jahutusrežiim (Cool)

- Lükake heitõhutoru ülevalt seadme tagakülje juhtsiinidesse.

**Märkus!** Jahutamise ajal peab heitõhutoru olema välja juhitud, et soe heitõhk saaks välja voolata (vt ptk 6).

- **Juhtpaneelil:** Jahutusfunktsiooni sisselülitamiseks vajutage funktsiooniklahvi „Töörežiim“ (MODE).
- **Kaugjuhtimispuhvelil:** Vajutage funktsiooniklahvi „Cool“.
- **LCD-näidikul:** kuvatakse jääkristall.
- **Juhtpaneelil:** Ventilatori kiiruse funktsiooniklahvi (FAN) vajutamisel muutub see kolmeastmeliseks.
- **Kaugjuhtimispuhvelil:** Vajutage vastavat funktsiooniklahvi „High, Med, Low“.
- **LCD-näidikul:** Kuvatakse vastav sümbol, kas kiire (□□□), keskmine (□□) või aeglane (□) ventilatori kiirus. Integreeritud ventilator pöörleb vastava kiirusega.
- **Juhtpaneelil:** Soovitud temperatuuri (17°C - 30°C) seadistamiseks vajutage funktsiooniklahvi "Up – Üles" või "Down – Alla".
- **Kaugjuhtimispuhvelil:** Kasutage samu funktsiooniklahve.
- **LCD-näidikul:** Kuvatakse Teie poolt soovitud temperatuur.
- **Juhtpaneelil:** Korruga mõlemat funktsiooniklahvi "Üles" ja "Alla" vajutades saate vahetada temperatuuriühikuid (°C→°F või °F→°C).
- **Kaugjuhtimispuhvelil:** Kasutage selleks funktsiooniklahvi „°C ↔ °F“.
- **LCD-näidikul:** Sõltuvalt seadistusest kuvatakse °C või °F.

**Märkus:** Jahutusrežiimis ei tohiks toatemperatuur olla välistemperatuurist madalam kui 5 °C.

#### B) Kuivatusrežiim (Dry)

- Veenduge, et kondensaadivoolik oleks korralikult ühendatud (vt ptk 8).
- **Juhtpaneelil:** Kuivatusfunktsiooni sisselülitamiseks vajutage funktsiooniklahvi „Töörežiim“ (MODE).
- **Kaugjuhtimispuhvelil:** Vajutage funktsiooniklahvi „Dry – kuivatusrežiim“.
- **LCD-näidikul:** kuvatakse veeanum.

**Märkus!** Ventilatori kiirust ei saa muuta. Seade puhub külma õhu ettepoole ja sooja õhu tahapoole välja. Temperatuuri ei saa muuta. Heitõhutoru ei tohi ühendatud olla.

#### C) Ventilatsioonirežiim (Fan)

- **Juhtpaneelil:** Ventilatori funktsiooni sisselülitamiseks vajutage funktsiooniklahvi „Töörežiim“ (MODE).
- **Kaugjuhtimispuhvelil:** Vajutage funktsiooniklahvi

**EE**

„Fan – ventilaatori kiirus“.

**LCD-näidikul:** kuvatakse ventilaatori sümbol.

- **Juhtpaneelil:** Ventilaatori kiiruse funktsiooniklahvi (FAN) vajutamisel muutub see kolmeastmeliseks.  
**Kaugjuhtimispuldil:** Vajutage vastavat funktsiooniklahvi „High, Med, Low“.  
LCD-näidikul: Kuvatakse vastav sümbol, kas kiire (□□□), keskmine (□□) või aeglane (□) ventilaatori kiirus. Integreeritud ventilaator pöörleb vastava kiirusega.

**D) Sisselülitustaimer (Time on)**

- Selle funktsiooni abil saate lasta seadmel automaatselt sisse lülituda. Eeldusel, et seade on elektrivõrku ühendatud. Töörežiimi ja ventilaatori kiirust saate valida kas enne või pärast sisselülitustaimer seadistamist.
- **Juhtpaneelil:** Vajutage funktsiooniklahvi „Time – Taimer“.  
**Kaugjuhtimispuldil:** Vajutage funktsiooniklahvi „Timer – Taimer“.  
**LCD-näidikul:** Vilguvad „Time On“ ja hetkel seadistatud sisselülitusaeg (alates poolest tunnist).
- **Juhtpaneelil ja kaugjuhtimispuldil:** Funktsiooniklahvi „Üles“ vajutamisega muutub aeg 0,5 t pikemaks. Funktsiooniklahvi „Alla“ vajutamisega muutub aeg 0,5 t lühemaks. Seadistatav aeg on 0,5–24 tundi. Näidu 0,5 HR“ korral vajutage veel kord klahvi „Down – Alla“, kuvatakse „0 HR“ ja sisselülitustaimer on väljalülitatud.
- Kui 5 sekundi jooksul kumbagi funktsiooniklahvi ei vajutata, põleb LCD-näidikul pidevalt “Time On” ja hetkel seadistatud sisselülitusaeg ning näidikule ilmub ruumi hetketemperatuur. Nüüd on sisselülitusaeg salvestatud.
- **Juhtpaneelil ja kaugjuhtimispuldil:** Vajutage uuesti funktsiooniklahvi „Time – Taimer“, LCD-näidikul vilguvad „Time On“ ja hetkel seadistatud sisselülitusaeg. Te saate sisselülitusaega tagantjärele muuta.
- Salvestatud sisselülitusaja saabumisel lülitub seade automaatselt sisse.
- **Juhtpaneelil ja kaugjuhtimispuldil:** Seadme väljalülitamiseks vajutage funktsiooniklahvi “Power – sisse-väljalülitamine”. Seade lülitub välja.
- **Juhtpaneelil ja kaugjuhtimispuldil:** Seadme sisselülitamiseks enne salvestatud sisselülitusaja saabumist vajutage funktsiooniklahvi „Power – Sisse-väljalülitamine“. Seade lülitub sisse.

**E) Väljalülitustaimer (Time off)**

Selle funktsiooni abil saate lasta seadmel

automaatselt välja lülituda. Eeldusel, et seade töötab.

- **Juhtpaneelil:** Vajutage funktsiooniklahvi „Time – Taimer“.  
**Kaugjuhtimispuldil:** +Vajutage funktsiooniklahvi „Timer – Taimer“.  
**LCD-näidikul:** Vilguvad „Time OFF“ ja hetkel seadistatud väljalülitusaeg (alates poolest tunnist).
- **Juhtpaneelil ja kaugjuhtimispuldil:** Funktsiooniklahvi „Üles“ vajutamisega muutub aeg 0,5 t pikemaks. Funktsiooniklahvi „Alla“ vajutamisega muutub aeg 0,5 t lühemaks. Seadistatav aeg on 0,5–24 tundi. Näidu 0,5 HR“ korral vajutage veel kord klahvi „Down – Alla“, kuvatakse „0 HR“ ja väljalülitustaimer on väljalülitatud.
- Kui 5 sekundi jooksul kumbagi funktsiooniklahvi ei vajutata, põleb LCD näidikul pidevalt “Time OFF” ja hetkel seadistatud väljalülitusaeg ning näidikule ilmub ruumi hetketemperatuur. Nüüd on väljalülitusaeg salvestatud.
- **Juhtpaneelil ja kaugjuhtimispuldil:** Vajutage uuesti funktsiooniklahvi „Time – Taimer“, LCD-näidikul vilguvad „Time OFF“ ja hetkel seadistatud väljalülitusaeg. Te saate väljalülitusaega tagantjärele muuta.
- Pärast salvestatud väljalülitusaja möödumist lülitub seade automaatselt välja.
- **Juhtpaneelil ja kaugjuhtimispuldil:** Seadme väljalülitamiseks enne salvestatud väljalülitusaja saabumist vajutage funktsiooniklahvi „Power – Sisse-väljalülitamine“. Seade lülitub välja.

**F) Õhuvõre lamellide mehaaniline / automaatne reguleerimine**

Õhuvõre lamelle saab reguleerida horisontaalselt üles ja allapoole.

**Kaugjuhtimispuldil:** Vajutage funktsiooniklahvi „Swing – automaatne lamellide vertikaalne asend“, siis kalduvad vertikaalsed lamellid pidevalt siia- ja sinnapoole.

**LCD-näidikul:** Kuvatakse kahte allasuunatud noolt + FAN.

**6. Heitõhutoru paigaldamine**

Kasutage ainult kaasasolevat heitõhutoru.

Heitõhutoru pikkus võib olla 375 mm kuni 1500 mm. Keerake toru aknaotsiku ja seadme adapteri külge. Parima tulemuse jahutamisel saate lühima heitõhutoru pikkusega. Et õhk saaks takistamatult välja voolata, tuleb vältida heitõhutoru väändumist või tugevat murdmist (joonis 5). Kui seda ei arvestata, võib kogu seade üle kuumeneda ning välja lülituda. See võib omakorda seadet kahjustada.

**Tähelepanu!**

Heitõhutoru pikkus on kooskõlas seadme tehniliste iseärasustega. Ärge pikendage heitõhutoru, see võib põhjustada häireid seadme töös. Teatud asjaoludel võib toas tekkida alarõhk, mis vähendab seadme jahutusvõimsust. Selle ärahoidmiseks tuleb hoolitseda õhu juurdevoolu eest (jätke toauks praokile).

**A) Heitõhutoru paigaldamine avatud akna kaudu (joonis 6)**

Kasutage heitõhutoru aknaotsikut ja reguleeritava pikkusega aknaadapterit. Lükake aknaotsik heitõhutoru sisse. Kinnitage aknaadapter veidi avatud akna avasse. Fikseerige aken, et aknaadapter püsiks kindlalt kohal. Pistke heitõhutoru aknaotsik selleks ettenähtud avasse aknaadapteris.

**Märkus:** Võtke kasutusele ettevaatusabinõud soovimatu aknast sissetungimise vastu.

**B) Heitõhutoru paigaldamine seinaga kaudu (joonis 7)**

- Tahuge seinaga sisse u 130 mm Ø auk. Jälgige selles piirkonnas olla võivaid juhtmeid/torusid (elektri, vee, heitvee jm jaoks).
- Kinnitage seinaga siseküljele kattekorgiga seinadapter. Seadme mittekasutamisel pange seinadapterisse kattekork.
- Pistke kuumakindel plasttoru, suurus DN 125 (ei ole tarnekomplektis) läbi tehtud augu, kuni see jõuab kattekorgiga seinadapterisse. Isoleerige kuumuskindel plasttoru ja müüri seega kinni.
- Välisseinale paigaldage sobiv putuka- ja vihmakaitsega õhutusvõre (ei ole tarnekomplektis).

**7. Kondensaadi ärajuhtimine**

Seadmel on kondensaadi ärajuhtimissüsteem jahutusrežiimis. Kondensaat kogutakse seadme jahutusrežiimi ajal kogumiskoosse (u 1,2 l), aurustatakse kondensaatoris ja juhitakse heitõhutoru kaudu välja.

Kui kogumiskoosse peaks täis saama, lülitub seade välja. Näidikule ilmub „P2“ ja kõlab lühiajaline helisignaali. Toimige järgnevalt (joonis 8):

1. Tõmmake pistik pistikupesast välja.
2. Tõmmake anum väljalaskekorgi alla.
3. Keerake väljalaskekork (1) ära.
4. Eemaldage kork (2)
5. Kondensvesi voolab anumasse.
6. Kui veereservuaar on täiesti tühjenenud, pange kork (2) ja väljalaskekork (1) tagasi kohale.
7. Seadet võib jälle kasutada.

**Märkus:** Tavaliselt ei saa kondensaadi kogumiskoosse jahutusrežiimis kunagi täis. Kui see peaks sagedamini juhtuma, pöörduge klienditeenindusse.

**8. Kondensaadivooliku ühendamine (joonis 9)****Märkused:**

- Kui seadet kasutatakse kuivatusrežiimis, **peab** seadme tagaküljele olema ühendatud kondensaadivoolik. Kondensaat ei voola kondensaadi kogumiskoosse.
- **Tähelepanu:** Selle järelevalveta jätmise variandil ei ole ülevoolumaitset.
- **Tähelepanu:** Väga külma ilma puhul tuleb võtta tarvitusele abinõud, vältimaks vee külmumist heitõhutorus.
- Kondensaat tuleks eelistatavalt madalamal asuvasse äravoolu juhtida. Kui kasutatakse väliseid kogumiskoosseid (nt kaussi vms), tuleb seade vastavalt kõrgemale asetada.
- Heitõhutoru tuleb paigutada langusega, see ei tohi olla kahekorra murtud ega ummistunud.

1. Eemaldage kondensaadi pideva äravoolu ühenduse kork (1).
2. Ühendage ühendusliitmik (2) sobiva 10 mm siseläbimõõduga veevoolikuga.
3. Järgige kindlasti eelnevalt toodud juhiseid.

**9. Kasutaja poolt teostatavad puhastustööd**

Enne kõiki puhastustöid tõmmake pistik elektrilõõgi ja tuleohtu vältimiseks pistikupesast välja.

**A) Õhufiltri puhastamine**

Kliimaseadmel on kaks filtrit:

1. Tolmufilter (tihedasilmuseline võrkfilter)
2. Aktiivsõefilter (seob õhu tahkeid osakesi ja takistab bakterite paljunemist)

**Tähelepanu:** Ärge kasutage seadet kunagi ilma õhufiltriteta.

**1) Tolmufilter**

Võtke filtrikaas ära, selleks vajutage filtrikaane lapatsid allapoole ja tõmmake väljapoole. Seejärel eemaldage aktiivsõefilter. Kasutage tolmuimejat või koputage tolmufiltrit kergelt. Kui filter on väga määrdunud, peske seda ettevaatlikult sooja veega. Seejärel laske korralikult kuivada.

**2) Aktiivsõefilter**

Aktiivsõefilter asub tolmufiltrit taga ja ei ole pestav. Selle kasutamisega sõltub kaitstingimustest. Filtrit tuleb

**EE**

kontrollida ja vajadusel vahetada. Lõpuks asetatakse filtrikaas koos mõlema filtriga seadmesse tagasi.

### B) Korpuse puhastamine

Korpuse puhastamiseks kasutage ainult pehmetoimelisi puhastusvahendeid ja pehmet lappi. Ärge kasutage kunagi puhastamiseks tugevatoimelisi vahendeid, bensiini, alkoholi või lahustit. Pange filter alles siis seadmesse, kui see on täiesti kuiv.

### C) Hooaja lõpus

- Hooaja lõpus laske seadmel umbes 3 tundi ventilaatorirežiimis (FAN) töötada.
- Seejärel kerige võrgujuhe kokku ning pange juhe selleks ettenähtud panipaika seadme tagaküljel.
- Asetage kondensaadi väljalaskeava alla sobiv nõu ja eemaldage kork. Kogumisnõu tühjeneb (vt ptk 7).
- Pange kondensaadi väljalaskeavale kork tagasi.
- **Tähelepanu:** Puuduv või halvastiistuv kork põhjustab taas kasutusele võtmisel vee väljatulemise.
- Puhastage filtrid ja korpus.
- Kui filter on kuivanud, pange see kohale tagasi.
- Pange seade vertikaalses asendis tolmuvabasse, kuiva kohta, soovitatavalt originaalkarpi.

## 10. Varuosade tellimine

Varuosade tellimisel on vajalikud järgmised andmed:

- Seadme tüüp
- Seadme artiklinumber
- Seadme identifitseerimisnumber
- Vajaliku varuosa number

Kehtivad hinnad ja info leiate aadressilt

[www.isc-gmbh.info](http://www.isc-gmbh.info)

## 11. Elektriskeem (joonis 10)

## 12. Juhised rikete kõrvaldamiseks

Kui seadet õigesti käitatakse, ei tohiks rikkeid esineda. Rikete korral proovige enne klienditeeninduse informeerimist järgmisi võimalusi.



Probleem	Kontrollimine / Abinõud
Seade ei tööta	Kas pistik on korralikult pistikupesas? Kas pistikupesas on pinge? Kas sisse-väljalülitamislülitit on vajutatud? Kas veereservuaar on täis või ei ole see korralikult paigaldatud?
Seade ei jahuta üldse või ei jahuta piisavalt	Kui ruumi temperatuur on alla 18°C, siis jahutufunktsioon ei tööta. Kui ruumi temperatuur on üle 18°C, siis läheb kompressor jahutamise jaoks pärast võimalikku pausi ise tööle. Kas ruumis on otsene päikesepaiste? Kas ukсед ja aknad on avatud? Kas ruumis on liiga palju inimesi? Kas ruumi tekkib soojust mõnest seadmest?
Puhumisvõimsus nõrk	Kas õhuvoolik on ummistunud? Kas filter on määrdunud? Kas õhuvõtuavad või õhu väljalaskeavad on blokeeritud? b wylot powietrza został zablokowany?
Seade töötab liiga valjult	Kas seade on üles seatud kaldu või ebatasasele pinnale?
Kompressor ei tööta	Kas veereservuaar on täis? Kui kompressor on ülekuumenenud ja ülekuumenemiskaitse on kompressori välja lülitanud, oodake, kuni kompressor on maha jahtunud.

Pärast pikemat kasutamist tuleks lasta seadet vastaval spetsialistil kontrollida.

ISC GmbH  
Eschenstraße 6  
D-94405 Landau/Isar

## Konformitätserklärung



- D** erklärt folgende Konformität gemäß EU-Richtlinie und Normen für Artikel
- GB** declares conformity with the EU Directive and standards marked below for the article
- F** déclare la conformité suivante selon la directive CE et les normes concernant l'article
- NL** verklaart de volgende conformiteit in overeenstemming met de EU-richtlijn en normen voor het artikel
- E** declara la siguiente conformidad a tenor de la directiva y normas de la UE para el artículo
- P** declara a seguinte conformidade de acordo com a directiva CE e normas para o artigo
- S** förklarar följande överensstämmelse enl. EU-direktiv och standarder för artikeln
- FR** ilmoittaa seuraavaa Euroopan unionin direktiivien ja normien mukaista yhdenmukaisuutta tuotteelle
- N** erklærer herved følgende samsvar med EU-direktiv og standarder for artikkel
- BS** заявляет о соответствии товара следующим директивам и нормам ЕС
- HR** izjavljuje sljedeću uskladenost s odredbama i normama EU za artikl.
- RO** declară următoarea conformitate cu linia directoare CE și normele valabile pentru articolul.
- TR** ürün ile ilgili olarak AB Yönetmelikleri ve Normları gereğince aşağıdaki uygunluk açıkla masını sunar.
- GR** δηλώνει την ακόλουθη συμφωνία σύμφωνα με την Οδηγία ΕΕ και τα πρότυπα για το προϊόν

- I** dichiara la seguente conformità secondo la direttiva UE e le norme per l'articolo
- DK** attesterer følgende overensstemmelse i henhold til EU-direktiv og standarder for produkt
- CZ** prohlašuje následující shodu podle směrnice EU a norem pro výrobek.
- H** a következő konformitást jelenti ki a termék-re vonatkozó EU-irányvonalak és normák szerint
- SU** pojasnjuje sledečo skladnost po smernici EU in normah za artikel.
- PL** deklaruje zgodność wymienionego poniżej artykułu z następującymi normami na podstawie dyrektywy WE.
- SK** vydáva nasledujúce prehlásenie o zhode podľa smernice EÚ a noriem pre výrobok.
- BG** декларира следното съответствие съгласно директивите и нормите на ЕС за продукта.
- UKR** заявляє про відповідність згідно з Директивою ЄС та стандартами, чинними для даного товару
- EE** deklareerib vastavuse järgnevatele EL direktiivi dele ja normidele
- LT** deklaruoja atitiktį pagal ES direktyvas ir normas
- CS** strajpsniui izjavljuje sledeći konformitet u skladu s odred bom EZ i normama za artikl
- LV** Atbilstības sertifikāts apliecina zemāk minēto preču atbilstību ES direktīvām un standartiem
- IS** Samræmisýfirlýsing staðfestir eftirfarandi samræmi samkvæmt reglum Evrópubandalagsins og stöðlum fyrir vörur

### Mobile Klimaanlage NMK 2700 E

- |  |   |
|--|---|
| <input type="checkbox"/> 98/37/EG                        | <input type="checkbox"/> 87/404/EWG       |
| <input checked="" type="checkbox"/> 73/23/EWG_93/68/EEC  | <input type="checkbox"/> R&TTED 1999/5/EG |
| <input type="checkbox"/> 97/23/EG                        | <input type="checkbox"/> 2000/14/EG:      |
| <input checked="" type="checkbox"/> 89/336/EWG_93/68/EEC | <input type="checkbox"/> 95/54/EG:        |
| <input type="checkbox"/> 90/396/EWG                      | <input type="checkbox"/> 97/68/EG:        |
| <input type="checkbox"/> 89/686/EWG                      |   |

**EN 60335-1+A1+A11; EN 60335-2-40+A11+A12; EN 50336;  
EN 55014-1+A1+A2; EN 55014-2+A1; EN 61000-3-2+A2;  
EN 61000-3-11**

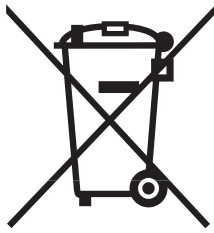
Landau/Isar, den 18.10.2006

Weichselgartner  
General-Manager

Sievers  
Product-Management

Art.-Nr.: 23.602.05 I.-Nr.: 01027  
Subject to change without notice

Archivierung: 2360205-23-4155050-06



SE Endast för EU-länder

Kasta inte elverktyg i hushållssoporna.

Enligt det europeiska direktivet 2002/96/EG om avfall som utgörs av eller innehåller elektriska eller elektroniska produkter och dess tillämpning i den nationella lagstiftningen, måste förbrukade elverktyg källsorteras och lämnas

Återvinnings-alternativ till begäran om återsändning:

Som ett alternativ till återsändning är ägaren av elutrustningen skyldig att bidra till ändamålsenlig avfallshantering för det fall att utrustningen ska skrotas. Efter att den förbrukade utrustningen har lämnats in till en avfallsstation kan den omhändertas i enlighet med gällande nationella lagstiftning om återvinning och avfallshantering. Detta gäller inte för tillbehörsdelar och hjälpmedel utan elektriska komponenter vars syfte har varit att komplettera den förbrukade utrustningen.

FI Koskee ainoastaan EU-jäsenmaita

Älä heitä sähkötyökaluja kotitalousjätteisiin.

Sähkökäyttöisiä ja elektronisia vanhoja laitteita koskevan Euroopan direktiivin 2002/96/EY mukaan, joka on sisällytetty kansallisiin lakeihin, tulee loppuun käytetyt sähkökäyttöiset työkalut kerätä erikseen ja toimittaa ympäristöystävälliseen kierrätykseen uusiokäyttöä varten.

Kierrätys vaihtoehtona takaisinlähettämislle:

Sähkölaitteen omistajan velvollisuus on takaisinlähettämisen vaihtoehtona avustaa laitteen asianmukaisesti hävittämistä kierrätyksen kautta, kun laite poistetaan käytöstä. Laitteen voi toimittaa myös kierrätyspisteeseen, joka suorittaa laitteen hävittämisen paikallisten kierrätys- ja jätteenpoistomääräysten mukaisesti hyödyntäen käyttökelpoiset raaka-aineet. Tämä ei koske käytöstä poistettaviin laitteisiin kuuluvia lisävarusteita tai apulaitteita, joissa ei ole sähköosia.

EE Ainult Euroopa Liidu riikidele

Ärge visake elektrilisi tööriistu olmeprügi hulka!

Euroopa Liidu direktiiviga 2002/96/EÜ elektri- ja elektroonikaseadmete jäätmete kohta ja siseriiklikele kohaldamistele tuleb kasutatud elektrilised tööriistad koguda kokku eraldi ja leida neile keskkonnasäästlik taaskasutus.

Taaskasutusalternatiiv tagasisaatmisnõudele:

Elektriseadme omanik on kohustatud omandisuhte lõppemisel alternatiivina tagasisaatmisele kaasa aitama sobivale taaskasutusele. Seega võib vana seadme loovutada ka tagasivõtukohta, mis korraldab selle kõrvaldamise riikliku ringlusmajanduse ja jäätmeseadusandluse tähenduses. Asjasse ei puutu vanade seadmete elektrikomponentideta lisaseadmed ja abivahendid.

⑤ Vid bristfälliga förhållanden i elnätet kan maskinen förorsaka temporära spänningssänkning. Om nätimpedansen  $Z$  vid anslutningspunkten till det allmänna elnätet är större än  $0,112 \Omega$  kan ytterligare åtgärder krävas innan maskinen kan anslutas till detta uttag och användas på avsett vis. Vid behov kan ditt lokala elbolag informera dig om elnätets impedans.

⑥ Laite saattaa aiheuttaa ohimeneviä jännitevaihteluita, jos verkko-olosuhteet ovat epäedulliset. Jos verkon impedanssi  $Z$  on yleisen sähköverkon liitäntäkohdassa suurempi kuin  $0,112 \Omega$  saattavat lisätoimenpiteet olla tarpeen, ennen kuin laitetta voidaan käyttää tässä verkkoliitännässä määräysten mukaisesti. Tarvittaessa voit tiedustella impedanssia paikalliselta sähkölaitokselta tai muulta sähkövirran toimittajalta.

⑦ Ebasoodsate võrgutingimuste korral või seade põhjustada ajutisi pingekõikumisi. Kui võrgutakistus  $Z$  on avaliku võrguga ühendamise punktis suurem kui  $0,112 \Omega$ , on võib-olla enne seadme nõuetekohast käitamist selles ühenduspunktis vajalik vastavad abinõud tarvitusele võtta. Vajadusel võib takistust küsida kohalikult energiaettevõtelt.

Ⓢ

Eftertryck eller annan duplicering av dokumentation och medföljande underlag för produkter, även utdrag, är endast tillåtet med uttryckligt tillstånd från ISC GmbH.

ⒺⒺ

Tootedokumentatsiooni ja kaasasolevate dokumentide kordustrukk või muul viisil paljundamine, ka osaliselt, on lubatud ainult ISC GmbH loal.

ⒻⒺ

Tuotteiden dokumentaatioiden ja muiden mukaanliitettyjen asiakirjojen vain osittainenkin kopiointi tai muunlainen monistaminen on sallittu ainoastaan ISC GmbH:n nimenomaisella luvalla.

- Ⓢ Förehåll för tekniska förändringar
- ⒻⒺ Oikeus teknisiin muutoksiin pidätetään
- Ⓔ Tehniliste muudatuste õigus reserveeritud

# GARANTIBEVIS

## Bästa kund,

Våra produkter genomgår en sträng kvalitetskontroll. Om denna produkt mot förmodan inte fungerar på rätt sätt, beklagar vi detta och ber dig att kontakta vår serviceavdelning under adressen som anges på garantikortet. Vi står även gärna till tjänst på telefon under servicenumret som anges nedan. Följande punkter gäller för att du ska kunna göra anspråk på garantin:

1. I dessa garantivillkor regleras extra garantitjänster. Garantianspråk som regleras enligt lag påverkas inte av denna garanti. Våra garantitjänster är gratis för dig.
2. Garantitjänsterna täcker endast in sådana brister som kan härledas till material- eller fabriktionsfel och är begränsade till arbetsuppgifter som syftar till att åtgärda dessa brister eller byta ut produkten. Tänk på att våra produkter endast får användas till ändamålsenligt syfte och inte har konstruerats för yrkesmässig, hantverksmässig eller industriell användning. Ett garantiavtal sluts därför ej om produkten ska användas inom yrkesmässiga, hantverksmässiga eller industriella verksamheter eller vid liknande aktiviteter. Vår garanti omfattar dessutom inte ersättning för transportskador, skador som kan härledas till missaktade monteringsanvisningar eller ej föreskriven installation, åsidosatt bruksanvisning (t ex anslutning till felaktig nätspänning eller strömart), missbruk eller ej ändamålsenliga användningar (t ex överbelastning av produkten eller användning av ej godkända insatsverktyg eller tillbehör), åsidosatta underhålls- och säkerhetsbestämmelser, främmande partiklar som har trängt in i produkten (t ex sand, sten eller damm), yttre våld eller yttre påverkan (t ex skador om produkten har fallit ned) samt normalt och användningsbundet slitage.

Anspråk på garanti upphör att gälla om ingrepp redan har gjorts i produkten.

3. Garantitiden uppgår till 2 år och gäller från datumet när produkten köptes. Medan garantitiden fortfarande gäller ska anspråk på garanti ställas inom två veckor efter att defekten fastställdes. Det är inte möjligt att ställa anspråk på garanti efter att garantitiden har löpt ut. Garantitiden förlängs inte när produkten repareras eller byts ut, dessutom medför sådana arbeten inte att en ny garantitid börjar gälla för produkten eller för ev. reservdelar som har monterats in. Detta gäller även vid hembesök.
4. För att du ska kunna ställa anspråk på garantin ska den defekta produkten skickas in i tillräckligt frankerat skick till adressen som anges nedan. Bifoga kvittot i original eller ett annat daterat köpebevis. Förvara därför kassakvittot på en säker plats! Beskriv orsaken till reklamationen så noggrant som möjligt. Om defekten i produkten täcks av våra garantitjänster, får du genast en reparerad eller ny apparat av oss.

Givetvis kan vi även, mot debitering, åtgärda skador som antingen inte täcks av garantin eller som har uppstått efter garantitidens slut. Skicka in produkten till nedanstående serviceadress.

# TAKUUTODISTUS

## Arvoisa asiakas,

tuotteemme läpikäyvät erittäin tiukan laadunvalvontatarkastuksen. Mikäli tämä laite ei kuitenkaan toimi moitteettomasti, valitamme tapahtunutta suuresti ja pyydämme sinua kääntymään teknisen asiakaspalvelumme puoleen käyttäen tässä takuukortissa annettua osoitetta. Voit halutessasi myös ottaa yhteyttä puhelimitse allaolevaan palvelunumeroon. Takuuvaateiden esittämistä koskevat seuraavat säädökset:

1. Nämä takuumääräykset koskevat laajennettuja takuusuorituksia. Ne eivät vaikuta lakimääräisiin takuusuoritusvaateisiin millään tavalla. Takuumme on sinulle maksuton.
  2. Takuusuoritus kattaa ainoastaan sellaiset puutteellisuudet, jotka aiheutuvat materiaali- tai valmistusvirheistä, ja se on rajattu ainoastaan näiden puutteellisuuksien korjaamiseen tai laitteen korvaamiseen uudella. Ole hyvä ja ota huomioon, että laitteitamme ei ole suunniteltu ja valmistettu käytettäväksi pienteollisuus-, käsityöläis- tai teollisuustarkoituksiin. Takuusopimusta ei siksi synny, jos laitetta käytetään pienteollisuus-, käsityöläis- tai teollisuustyöpaikoilla tai näihin verrattavissa olevissa toimissa. Takuumme ei myöskään sisällä kuljetusvaurioiden tai sellaisten vaurioiden korvaussuorituksia, jotka ovat aiheutuneet asennusohjeen noudattamatta jättämisestä tai asiantuntemattomasta asennuksesta, käyttöohjeen noudattamatta jättämisestä (esim. liitäntä vääryntyyppiseen verkkovirtaan), väärinkäytöstä tai virheellisestä käytöstä (esim. laitteen ylikuormittaminen tai hyväksymättömien työkalujen tai lisävarusteiden käyttäminen), huolto- ja turvallisuusmääräysten noudattamatta jättämisestä, vieraiden esineiden (esim. hiekan, kivien tai pölyjen) pääsystä laitteen sisään, väkivaltaisesta käsittelystä tai ulkopuolisista tekijöistä (esim. putoamisesta aiheutuneet vauriot) sekä käytöstä aiheutuvasta tavallisesta kulumisesta.
- Takuuvaateet raukeavat, jos laitteelle on jo tehty jotain toimenpiteitä.
3. Takuuajaksi on 2 vuotta ja se alkaa laitteen ostopäivästä. Takuuvaateet tulee esittää ennen takuuajan päättymistä kahden viikon kuluessa siitä, kun olet havainnut vian. Takuuvaateiden esittäminen takuuajan päätyttyä ei ole mahdollista. Laitteen korjaus tai vaihto ei johda takuuajan pitenemiseen tai laitteen tai siihen mahdollisesti asennettujen varaosien takuuajan alkamiseen uudelleen alusta. Tämä koskee myös paikan päällä suoritettuja palveluja.
  4. Takuuvaateesi esittämiseksi tulee viallinen laite lähettää postikulut maksettuna allaolevaan osoitteeseen. Ole hyvä ja liitä mukaan alkuperäinen maksukuitti tai muu päiväyksellä varustettu ostotosite. Säilytä tämän vuoksi kassakuitti huolella tositteenä! Ole hyvä ja kuvaa valituksen syy meille mahdollisimman tarkoin. Jos takuumme kattaa laitteessa olevan vian, saat korjatun tai uuden laitteen välittömästi takaisin.

Tietysti korjaamme mielellämme korvausta vastaan myös sellaiset laitteiden viat, jotka eivät kuulu tai eivät enää kuulu takuumme piiriin. Lähetä tätä varten laite tekniseen asiakaspalveluumme allaolevalla osoitteella.

# GARANTIITUNNISTUS

## Lugupeetud klient,

meie tooted läbivad range kvaliteedikontrolli. Kui käesolev seade ei peaks siiski korralikult töötama, vabandame sellepärast väga ja palume Teil pöörduda meie klienditeenindusse selle garantiitunnistuse lõpus toodud aadressil. Oleme meelsasti Teie teenistuses ka telefoni teel alltoodud teeninduse telefoninumbritel. Garantiinõuete esitamisel kehtib järgnev:

1. Täiendavat garantiid reguleerivad need garantiitingimused. See garantii ei puuduta Teie seaduslikke garantiinõudeid. Meie garantii on Teile tasuta.
2. Garantii hõlmab ainult neid puudusi, mis tulenevad materjali- või tootmisvigadest ning piirneb nende puuduste kõrvaldamise või seadme vahetamisega. Võtke palun arvesse, et meie seadmed ei ole konstrueeritud ettevõtluses, käsitööstuses ega tööstuses kasutamise otstarbel. Sellepärast garantiileping ei kehti, kui seadet kasutatakse ettevõtluses, käsitööstuses või tööstuses jt sarnastel tegevusaladel. Meie garantii puhul on hüvitamine välistatud transpordikahjustuse korral, kahjustuste korral, mis tulenevad montaažijuhendi mittejärgimisel või asjatundmatu installatsiooni tagajärjel, kasutusjuhendi mittejärgimisel (nt vale võrgupinge või vooluliigiga ühendamisel), vale või mitteotstarbeka kasutamise korral (nt seadme ülekoormus või mittelubatud tööriistade ja tarvikute kasutamine), hooldus- ja ohutusnõuete mittejärgimisel, võõrkehade (nt liiv, kivid või tolmu) seadmesse tungimisel, jõu kasutamisel või välisjõudude mõju korral (nt kahjustused mahakukkumise tagajärjel) ning kasutamisest tuleneva tavapärase kulumise korral.  
  
Garantiinõue kaotab kehtivuse, kui seadet on juba lahti võetud.
3. Garantiiäeg on kaks aastat ning see algab seadme ostmise kuupäevaga. Garantiinõuded tuleb esitada garantiiajal kahe nädala jooksul pärast defekti tuvastamist. Garantiinõuete esitamine pärast garantiiaja kestvuse lõppu on välistatud. Seadme remont või väljavahetamine pikendab garantiiaega või antakse nõude tõttu seadmele ja võimalikele paigaldatud varuosadele uus garantiiaeg. See kehtib ka kliendi juures kohapeal teostatud teeninduse korral.
4. Garantiinõude esitamiseks saatke defektne seade saatekuludeta alltoodud aadressile. Pange kaasa ostutšeki originaal või muu kuupäevaga ostmist tõendav dokument. Sel põhjusel hoidke kassatšekk ostmist tõendava dokumendina alles! Kirjeldage meile võimalikult täpselt reklamatsiooni põhjust. Kui seadme defekt käib meie garantii alla, saate esimesel võimalusel tagasi remonditud või uue seadme.

Enesestmõistetavalt kõrvaldame hea meelega seadmel ka neid defekte, mis ei käi garantii alla või kui garantiiaeg on läbi, sel juhul tuleb Teil kulud tasuda. Selleks saatke seade meie teeninduse aadressil.