



Originalbetriebsanleitung  
Traduction du mode  
d'emploi d'origine  
Traduzione del manuale  
originale

MIT  
**SCHNELL  
START**  
ANLEITUNG



## Tischbohrmaschine | Perceuse d'établi | Trapano da banco WZTB 500



Vertrieben durch: | Commercialisé par: |  
Commercializzato da:

Einhell Germany AG  
Wiesenweg 22

D-94405 Landau

KUNDENDIENST • SERVICE APRÈS-VENTE • ASSISTENZA  
POST VENDITA

+41/52/2358787 [www.isc-gmbh.info](http://www.isc-gmbh.info)

Typ/Type/Modello: Artikel-Nr./N° d'art./Cod. art.:  
WZTB 500 39734 12/2014



## Inhaltsverzeichnis

Français..... 37  
Italiano ..... 71

Übersicht .....	4
Verwendung .....	5
Lieferumfang/Geräteteile .....	6
Allgemeines .....	7
Anleitung lesen und aufbewahren .....	7
Zeichenerklärung .....	7
Schnellstartanleitung .....	8
Sicherheit .....	10
Bestimmungsgemäßer Gebrauch .....	10
Restrisiko.....	10
Grundsätzliche Sicherheitshinweise.....	11
Sicheres Arbeiten .....	14
Auspacken und Lieferumfang prüfen .....	18
Montage.....	18
Betrieb .....	19
Vorbereitende Arbeiten .....	19
Bohren .....	21
Drehzahl einstellen .....	23
Transparente Schutzhaube in der Höhe verstellen.....	25
Werkstück in Schraubstock einspannen.....	25
Bohrtisch verstellen.....	26
Bohrtiefe einstellen .....	27
Tipps für optimales Bohren .....	27
Reinigung + Pflege .....	28
Reinigung .....	28
Pflege.....	29
Prüfen .....	30
Lagerung .....	30
Transport.....	30
Fehlersuche.....	31
Technische Daten .....	31
Geräusch-/Vibrationsinformation.....	32
Konformitätserklärung .....	33
Entsorgung.....	33
Verpackung entsorgen .....	33
Altgerät entsorgen.....	33
Konformitätserklärung .....	34
Garantie.....	35
GARANTIEKARTE .....	35
Garantiebedingungen .....	36

## Mit QR-Codes schnell und einfach ans Ziel

Egal, ob Sie **Produktinformationen**, **Ersatzteile** oder **Zubehör** benötigen, Angaben über **Herstellergarantien** oder **Servicestellen** suchen, oder sich bequem eine **Video-Anleitung** anschauen möchten, mit unseren QR-Codes gelangen Sie kinderleicht ans Ziel.

### Was sind QR-Codes?

QR-Codes (QR= Quick Response) sind grafische Codes, die mithilfe einer Smartphone-Kamera gelesen werden und beispielsweise einen Link zu einer Internetseite oder Kontaktdaten enthalten.

**Ihr Vorteil:** Kein lästiges Eintippen von Internet-Adressen oder Kontaktdaten!

### Und so geht's

Zum Scannen des QR-Codes benötigen Sie lediglich ein Smartphone, einen installierten QR-Code Reader sowie eine Internet-Verbindung\*. Einen QR-Code Reader finden Sie in der Regel kostenlos im App Store Ihres Smartphones.

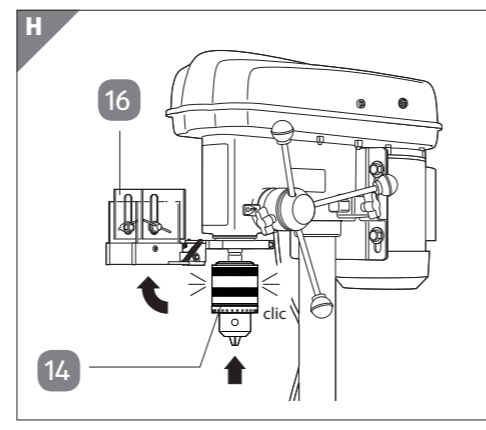
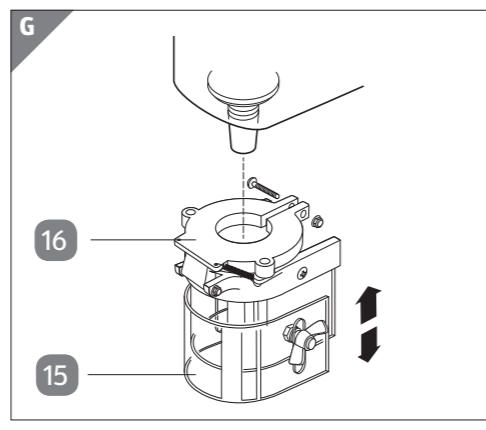
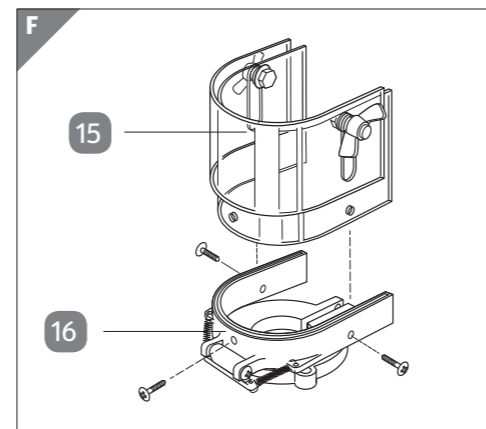
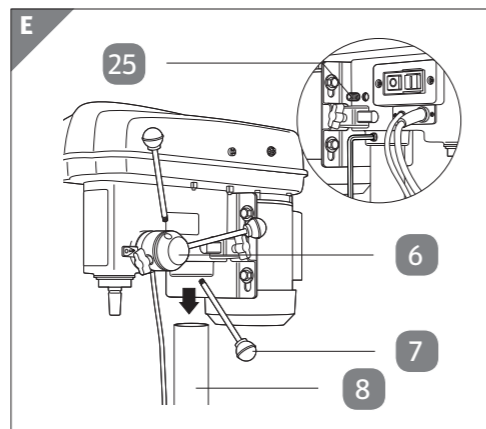
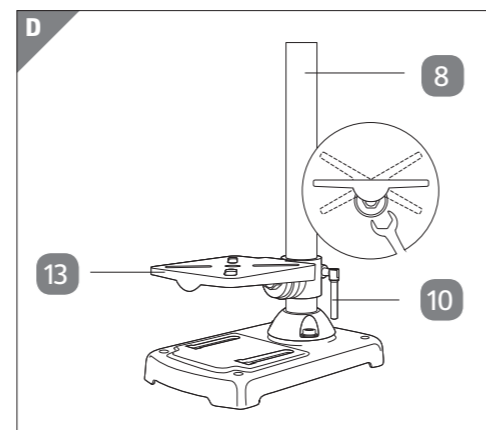
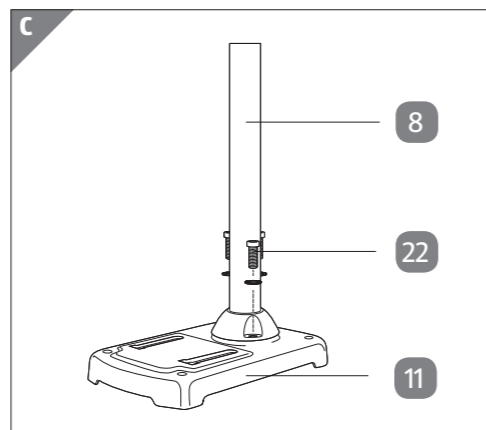
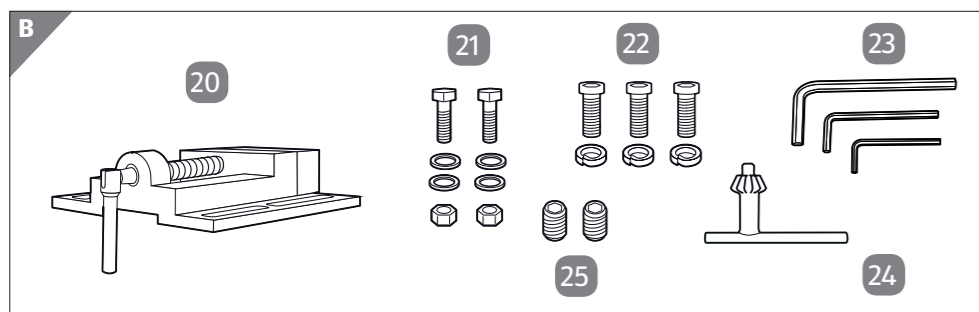
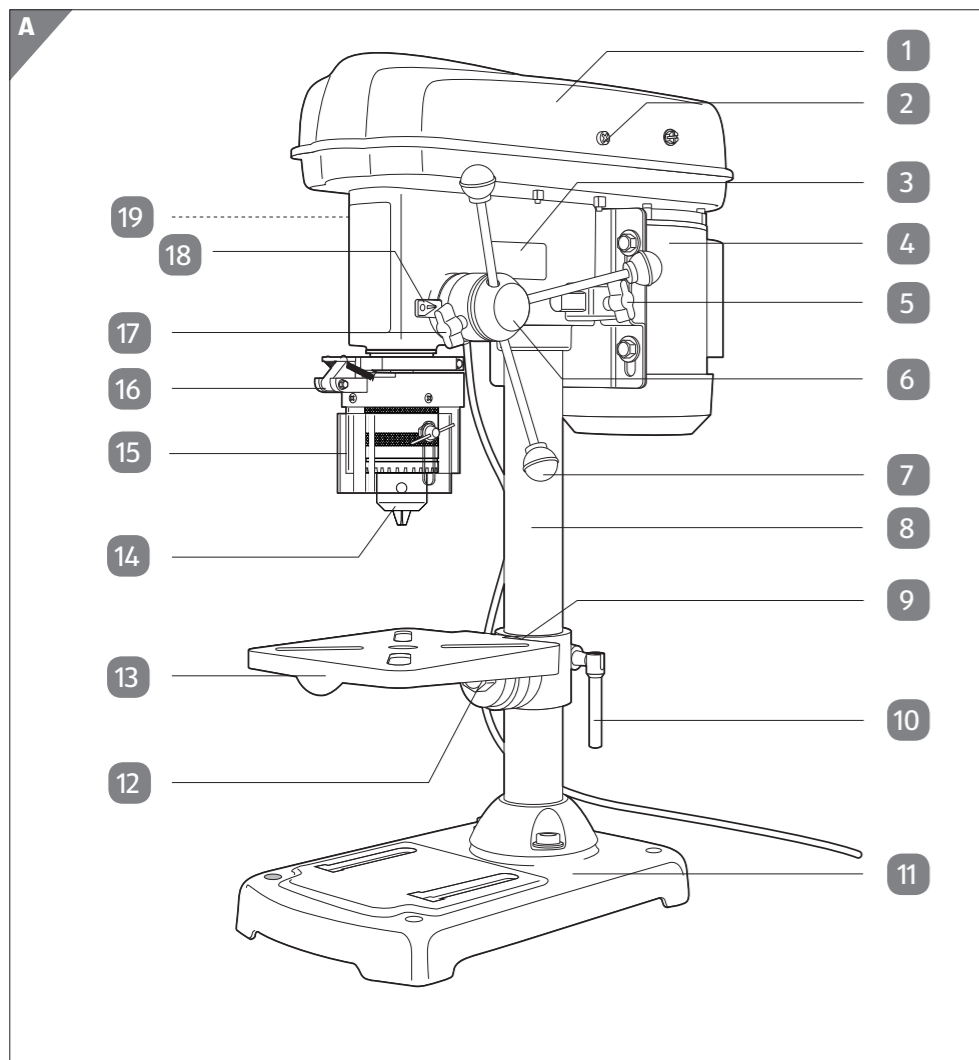
### Jetzt ausprobieren

Scannen Sie einfach mit Ihrem Smartphone den folgenden QR-Code und erfahren Sie mehr über Ihr neu erworbenes Aldi-Produkt.\*

### Ihr Aldi Serviceportal

Alle oben genannten Informationen erhalten Sie auch im Internet über das Aldi Serviceportal unter [www.aldi-service.ch](http://www.aldi-service.ch)

\* Beim Ausführen des QR-Code Readers können abhängig von Ihrem Tarif Kosten für die Internet-Verbindung entstehen.



**Lieferumfang/Geräteteile**

- 1 Abdeckhaube
- 2 Verriegelungsschraube Abdeckhaube
- 3 Typenschild
- 4 Motor
- 5 Spannschraube für Motor
- 6 Handgriffaufnahme
- 7 3 Handgriffe
- 8 Bohrsäule
- 9 Skala für Neigungsverstellung Bohrtisch
- 10 Drehknebel für Höhenverstellung Bohrtisch
- 11 Grundplatte
- 12 Schraube für Neigungsverstellung Bohrtisch
- 13 Bohrtisch
- 14 Bohrfutter
- 15 Höhenverstellbare transparente Schutzhaube
- 16 Klappbarer Späneschutz
- 17 Klemmschraube für Bohrtiefeneinstellung
- 18 Markierungspfeil Bohrtiefeneinstellung
- 19 Ein-/Ausschalter I/O (Rückseite)
- 20 Schraubstock
- 21 2 Befestigungsschrauben, -muttern und 4 Scheiben für Schraubstock
- 22 3 Innensechskantschrauben und 3 Scheiben für Bohrsäulenbefestigung
- 23 3 Innensechskantschlüssel für Montage Tischbohrmaschine
- 24 Bohrfutterschlüssel
- 25 2 Madenschrauben für Befestigung Maschinenkopf an der Bohrsäule