

Einhell[®]

- Ⓚ **Betjeningsvejledning**
- Ⓝ **Dekupørsav**

- Ⓢ **Bruksanvisning**
Kontursåg

- ⓕ **Käyttöohjeet**
Lehtisaha

3



Art.-Nr.: 43.090.10

I.-Nr.: 01035

DKS 405-1 E



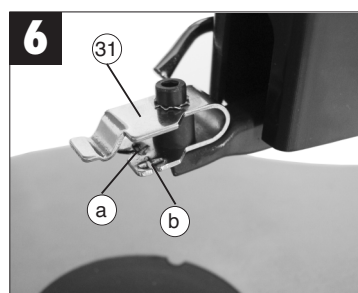
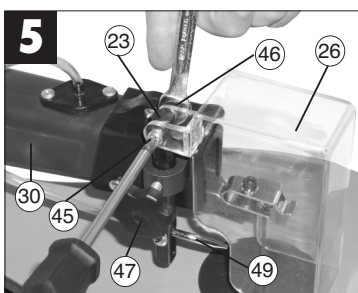
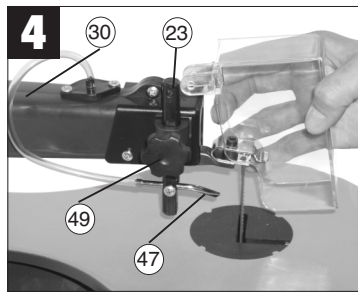
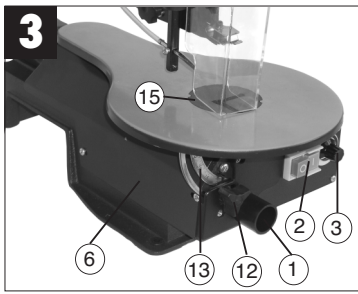
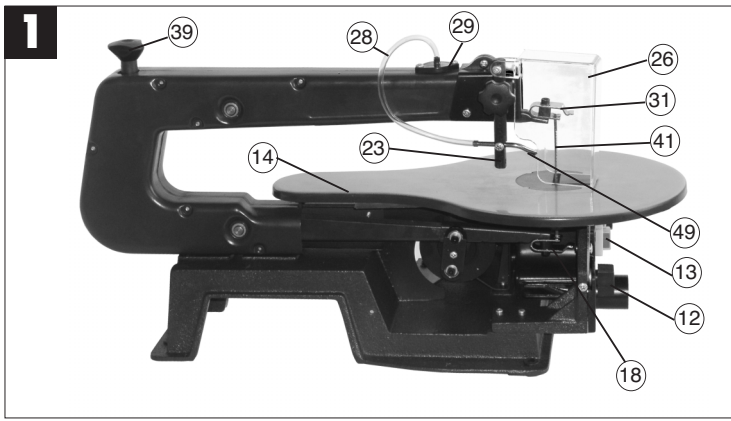
Ⓢ Ⓝ Læs betjeningsvejledningen grundigt igennem, inden montage og ibrugtagning

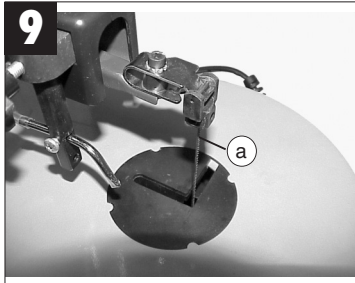
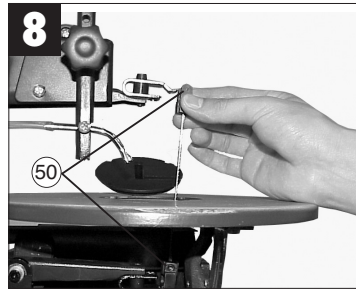
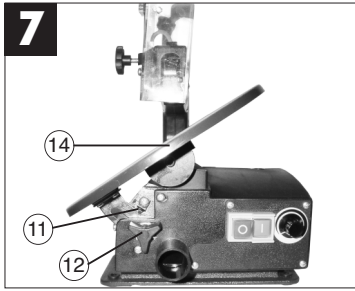
Ⓢ Läs bruksanvisningen noggrant före montering och drift

Ⓜ Lue käyttöohjeet tarkasti ennen asennusta ja käyttöönottoa

Ⓢ Ⓝ Side	5 - 9
Ⓢ Sida	10 - 14
Ⓜ Sivuille	15 - 19

D





1. Oversigt over maskinen (fig. 1)

- 1 Støvdugsnugning
- 2 Tænd/Sluk-knap
- 3 Regulator for slagantal
- 6 Afskærmning venstre
- 12 Låseskrue
- 13 Vinkeljusteringsdel
- 14 Savbord
- 18 Savklingeholder nederst
- 23 Samlingsbolt
- 26 Klingeværn
- 28 Slange
- 29 Holdeanordning
- 31 Savklingeholder foroven
- 39 Spændeskrue
- 41 Savklinge
- 49 Kobberrør

2. Med i leveringen som standard

- Dekupørsav
- Klingeværn
- Udblæsningsanordning

3. Korrekt anvendelse

Monter deкупørsaven som beskrevet i kapitel 6.2. under afsnittet "Montering". Dekupørsaven må kun bruges til savning af kantede træstykker eller træliggende arbejdsemner. Savning af runde materialer kræver brug af egnede holdeanordninger.

Maskinen må udelukkende anvendes i overensstemmelse med dens tiltænkte formål. Enhver anden form for anvendelse er ikke tilladt. Vi fraskriver os ethvert ansvar for skader, det være sig på personer eller materiel, som måtte opstå som følge af, at maskinen ikke er blevet anvendt korrekt. Ansvaret bæres alene af brugeren/ejeren. Brug kun savklinger, som er beregnet til maskinen. Kapskiver, uanset type, må ikke anvendes. Med til korrekt brug af maskinen hører også, at samtlige sikkerheds-, monterings- og driftsanvisninger i betjeningsvejledningen overholdes.

Personer, som betjener og vedligeholder maskinen, skal have et godt kendskab til maskinen og dens funktioner og være instrueret i de risici, der er forbundet med at omgås maskinen.

Der henvises desuden til gældende bestemmelser vedrørende forebyggelse af ulykker – disse skal overholdes nøje.

Det samme gælder øvrige almindelige arbejdsmedicinske og sikkerhedstekniske bestemmelser.

Foretages der ændringer på maskinen, mister garantien sin gyldighed.

Trods korrekt anvendelse er der stadig nogle risikofaktorer, man skal være opmærksom på. Følgende punkter skal nævnes, afhængig af maskinens konstruktion og opbygning:

- Sundhedsskadelig emission af træstøv ved arbejde i lukkede rum.
- Ulykkesfare ved håndberøring i værktøjets skæreområde, hvor afskærmning ikke forefindes.
- Fare for kvæstelse ved skift af værktøj (snitsår).
- Klemning af fingre.
- Fare for tilbageslag.
- Arbejdsemnet vælter på grund af for lille støtteflade.
- Berøring af skæreværktøj.
- Udslyngning af dele fra grene og arbejdsemne

4. Vigtigt

Læs omhyggeligt betjeningsvejledningen igennem, og følg alle anvisninger. Brug betjeningsvejledningen som grundlag for at gøre dig fortrolig med, hvordan maskinen bruges korrekt og med vågent øje for sikkerheden.

⚠ Sikkerhedsanvisninger

- Vigtigt: Brug af el-værktøj kræver, at grundlæggende sikkerhedsforanstaltninger respekteres for at imødegå risikoen for brand, elektrisk stød og kvæstelser. Det drejer sig bl.a. om følgende sikkerhedsforanstaltninger:
 - I en nødsituation skal maskinen slukkes umiddelbart og netstikket trækkes ud.
 - Vær hele tiden opmærksom på alle disse anvisninger, før og under arbejdet med saven.
 - Gem sikkerhedsanvisningerne et sikkert sted for senere brug.
 - Træk netstikket ud ved alle former for indstillinger og vedligeholdelsesarbejder.
 - Giv sikkerhedsanvisningerne videre til alle personer, som arbejder på maskinen.
 - Brug ikke saven til savning af brænde.
 - Sav ikke på tværs af rundholt uden egnet holdeanordning.
 - Maskinen er udstyret med en sikkerhedsafbryder, så maskinen ikke genstarter efter spændingsfald.
 - Kontroller, om spændingen, som står anført på maskinens mærkeplade, svarer til den forhåndenværende netspænding.
 - Ved brug af forlængerledning, skal du kontrollere, at ledningens tværsnit er tilstrækkelig i forhold til savens strømforbrug. Mindste tværsnit 1 mm².
 - Kabeltromle skal være rullet op ved brug.
 - Bær ikke saven ved at løfte i ledningen.
 - Kontroller nettilslutningsledningen. Tilslutningsledninger skal være helt intakte uden tegn på skader.
 - Hiv ikke i ledningen, når du trækker stikket ud af

DK/N

- stikkontakten. Beskyt ledningen mod varme, olie og skarpe kanter.
- Udsæt ikke saven for regn, og brug ikke maskinen i fugtige eller våde omgivelser
 - Sørg for god belysning.
 - Sav ikke i nærheden af brændbare væsker eller gasser.
 - Bær egnet arbejdstøj! Tøj skal sidde tæt ind til kroppen; ingen smykker.
 - Brug håret, hvis du har langt hår.
 - Undgå abnorme kropsholdninger
 - Hold børn væk fra maskinen, når den er sluttet til strømforsyningsnettet.
 - Hold arbejdsstedet fri for træaffald og omkringliggende dele.
 - Lad ikke andre, især ikke børn, berøre værktøjet eller netledningen. Hold andre på afstand af arbejdsstedet.
 - Personer, som arbejder med maskinen, må ikke distraheres.
 - Savklinger må ikke bremses ned ved at trykke ind på siden af dem, når maskinen slukkes.
 - Isæt kun skærpede savklinger uden revner og deformeringer.
 - Fejlbehæftede savklinger skal skiftes ud med det samme.
 - Brug ikke savklinger, som ikke er i overensstemmelse med de mærkedata, som er nævnt i denne betjeningsvejledning.
 - Kontroller, at alle anordninger, som dækker savklingen, fungerer fejlfrit.
 - Sikkerhedsanordninger på maskinen må ikke demonteres eller sættes ud af funktion.
 - Beskadigede eller fejlbehæftede beskyttelsesanordninger skal omgående erstattes af nye.
 - Sav ikke i arbejdsemner, som er for små til, at de kan holdes sikkert i hånden.
 - Maskinen må ikke belastes så meget, at den står helt stille.
 - Pres altid arbejdsemnet fast ind mod arbejdspladen.
 - Fjern ikke løse splinter, spån eller træstykker, som sidder i klemme, mens savklingen kører.
 - Sluk for maskinen, inden du afhjælper fejl eller fjerner fastklemte træstykker. - Træk netstikket ud –
 - Omstillinger samt indstillings-, måle- og rengøringsarbejde skal udføres med slukket motor. - Træk netstikket ud –
 - Kontroller, inden du sætter maskinen til, at nøgler og indstillingsværktøj er fjernet.
 - Sluk motoren, og træk netstikket ud, når du forlader arbejdsstedet.
 - Arbejde med el-installation, reparation og vedligeholdelse skal udføres af fagfolk.
 - Alle beskyttelses- og sikkerhedsanordninger skal genmonteres omgående efter udført reparation eller vedligeholdelse.
 - Producentens anvisninger vedrørende sikkerhed, arbejdsmåde og vedligeholdelse samt målene, som er angivet i de tekniske data, skal overholdes.
 - Relevante bestemmelser vedrørende ulykkesforebyggelse og øvrige almindeligt anerkendte sikkerhedstekniske regler skal overholdes.
 - Bemærk evt. informationsfoldere fra brancheforeninger (VBG 7)).
 - Saven er udelukkende beregnet til indendørs installation.
 - Arbejdsemner, som er mindre end klingeværnet, kan forårsage kvæstelser af hænder og fingre. Brug egnede hjælpemidler!
 - Undgå forkrampede håndstillinger, når du fører arbejdsemnet, og stillinger, hvor hånden vil støde direkte ind i savklingen, hvis arbejdsemnet glider ud af hånden.
 - Isæt savklingen således, at tænderne peger nedad mod savbordet.
 - Indstil altid den rigtige klingspænding, så savklingerne ikke revner.
 - Savning i materiale med uregelmæssige skæreprofiler kræver særlig forsigtighed.
 - Savning i runde genstande, såsom stænger eller rør, kræver særlig forsigtighed. Sådanne genstande kan rulle ned foran savklingen, så tænderne sætter sig fast. For at undgå dette skal arbejdsemnet støttes af med en kile.
 - Når arbejdsemnet trækkes tilbage kan tænder sætte sig fast i sniftugen, især hvis fugen blokeres af savspån. I så tilfælde skal saven standses, netstikket trækkes ud, og sniftugen åbnes med en kile, så arbejdsemnet kan trækkes ud.
 - Forlad aldrig arbejdsstedet uden først at standse saven. Vent, indtil saven står helt stille.
 - Dele må ikke sættes, klæbes eller bygges sammen på arbejdsbordet, mens saven kører.
 - Vent med at tænde for saven, til materialerester og værktøj er blevet fjernet fra arbejdsbordet. Lad kun arbejdsemnet og eventuelle hjælpemidler (kiler) være på arbejdsbordet.
 - Brug altid beskyttelsesbriller.
 - Hold fingrene i sikker afstand af savklingen.
 - Før arbejdsemnet stabilt og sikkert, og hold det hele tiden fast.
 - Forlad aldrig arbejdsstedet uden først at standse saven.
 - **PÅS PÅ IKKE AT MISTE KONCENTRATIONEN, NÅR DU FØLER DIG FORTROLIG MED ARBEJDET. ET ENKELT UOPMÆRKSOMT**

ØJEBLIK KAN AFSTEDKOMME SVÆRE
KVÆSTELSER PÅ ET SPLITSEKUND:



Brug øjenværn



Brug høreværn



Brug støvmaske

Støjemissionsværdier

- Savens støjafgivelse måles i henhold til standarderne DIN EN ISO 3744; 11/95, DIN EN 11201. Støj på arbejdspladsen kan overskride 85 dB (A). I givet fald er brug af støjdæmpende foranstaltninger påkrævet for brugeren. (Brug høreværn!)

	Arbejdsforløb	Tomgang
Lydtrykniveau LPA	74,5 dB(A)	62,7 dB(A)
Lydeffektniveau LWA	87,6 dB(A)	75,7 dB(A)

"De angivne værdier er rene emissionsværdier og er ikke nogen garanti for sikre værdier på arbejdspladsen. Selv om der ikke er nogen forbindelse mellem emissions- og immissionsniveauer, kan det ikke med sikkerhed konkluderes, om supplerende sikkerhedsforanstaltninger er nødvendige eller ikke. Faktorer, som kan have indflydelse på det aktuelle immissionsniveau på arbejdspladsen, er påvirkningens varighed, arbejdsrummets egenskaber, andre støjkluder osv., f.eks. antallet af maskiner og øvrige arbejdsprocesser i nærheden. Endvidere kan de tilladte værdier på arbejdspladsen variere fra land til land. Ovenstående oplysninger er dog ment som en hjælp til brugeren til bedre at kunne foretage et skøn om eksisterende risici"

5. Tekniske data

Vekselstrømsmotor	230 V~ 50 Hz
Effekt	120 Watt
Driftsmodus	S2 5 min.
Omdrejningstal, ubelastet n_0	400-1600 1/min
Kapslingsklasse	IP 40
Klingeløft	21 mm
Bord kipbart	0° - 45° mod venstre
Bordstørrelse	410 mm x 245 mm
Klingelængde	127 mm
Overhæng	406 mm
Snithøjde maks. ved 90°	57 mm
Snithøjde maks. ved 45°	27 mm
Vægt	12 kg

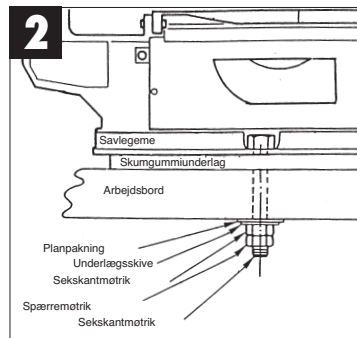
6. Inden maskinen tages i brug

6.1 Generelt

- Inden maskinen tages i brug, skal alle afskærmninger og sikkerhedsanordninger være korrekt påmonterede.
- Savklingen skal kunne køre frit.
- Når du arbejder med træ, som tidligere har været bearbejdet, skal du passe på fremmede genstande som f.eks. søm eller skruer osv.
- Inden du trykker på tænd- / slukkontakten, skal du sikre dig, at savklingen er monteret rigtigt og bevægelige dele går let og friktionsfrit.
- Inden du slutter maskinen til strømforsyningsnettet, skal du kontrollere, at dataene på mærkepladen stemmer overens med netdataene.

DK/N

6.2 Montering af sav på arbejdsbænk (Fig. 2)



1. En arbejdsbænk af massivt træ er velegnet; bedst som et svagt skelet af hård træfiberplade, som gør det muligt tydeligt registrere vibration og støjbelastning.

2. Værktøj og smådele, som er nødvendige til montering af saven på en arbejdsbænk, følger ikke med. Her følger nogle minimumsangivelser vedrørende brug af udstyr:

Benævnelse	Mængde
Sekskantskruer M8	4
Planpakninger Ø 8mm	4
Underlægsskiver Ø 8 mm	4
Sekskantmøtrikker M8	8

3. Støjreducerende skumgummiunderlag følger heller ikke med saven. Vi anbefaler dog kraftigt brug af et sådant underlag for at begrænse vibration og støj.

Benævnelse:

Blødt skumgummiunderlag:
450 mm x 250 mm x 13 mm

Spænd ikke skrueerne for kraftigt til. Giv plads til frigang, således at skumgummiunderlaget kan absorbere bedre.

7. Montage

Vigtigt! Husk altid at trække stikket ud af stikkontakten, inden arbejde med vedligeholdelse og omstilling påbegyndes.

7.1 Montering af klingeværn og spånudsug (fig. 4/5/10)

- Sæt samlingsbolten (23) på radialarmen (30).
- Pres klingeværnet (26) på samlingsbolten (23).
- Sæt en skrue (45) ind gennem hullet i samlingsbolten (23) og klingeværnet (26) og ind i radialarmen (30).
- Fikser skruen (45) med møtrikken (46), så den ikke falder ud.
- Med klemmeskruen (47) kan klingeværnet fikseres i forskellige højder.
- Ret røret (49) ind i savklings retning, så spån suges ud af snittugen under savningen.
- Med skruen (28) kan røret (49) fikseres i forskellige positioner.

7.2 Skift af savklinge (fig. 1/6)

- Drej spændeskruen (39) mod venstre for at løsne savklingen (41).
- Skru venstre afskærmning (6) ud.
- Tag først savklingen ud af den øverste savklingeholder (31), idet du presser den øverste svingarm ned.
- Tag savklingen ud af den nederste savklingeholder (18).
- Træk savklingen op og ud gennem bordindlægget (15).
- Sæt en ny savklinge i i omvendt rækkefølge.

Vigtigt: Savklingen skal sættes i således, at tænderne peger i retning mod savbordet.

- Savklingen kan sættes i spalte (a) eller (b);
Spalte a: Til snit langs med radialarmen
Spalte b: Til snit på tværs af radialarmen.
- Spænd savklingen til ved at dreje spændeskruen (39) mod venstre (i urets retning).

7.3 Skråstilling af savbord (fig. 7)

- Skru låseskruen (12) løs
- Lad savbordet (14) hælde mod venstre, indtil markøren (11) peger ind mod det ønskede vinkelmål på grad-skalaen (13).

Vigtigt: Skal der udføres præcisionsarbejde, bør der først foretages prøvesnit, hvorefter gradindstillingen evt. efterjusteres.

8. Betjening

8.1 Bemærk:

- Maskinen saver ikke træ af sig selv. Brugeren skal selv føre træet ind i savklingen.
- Tænderne saver kun i træet under den nedadgående bevægelse.
- Træet skal føres langsomt ind i savklingen, da tænderne på savklingen er meget små.
- Alle personer skal igennem en vis indlæringsstid, inden de kan begynde at arbejde på el. med saven. I denne indlæringsstid vil man højst sandsynligt opleve, at klinger brækker over.
- Især ved savning af tykkere træstykker skal man passe på, at savklingen ikke bøjes eller vrides om. Undgå dette, vil savklingen kunne holde længere.

8.2. Tænd/Sluk-knap (2; fig. 2)

- Tryk på den grønne knap for at tænde saven
- Tryk på den røde knap for at slukke.

Vigtigt: Maskinen er udstyret med en sikkerhedsafbryder, så maskinen ikke genstarter efter spændingsfald.

8.3. Regulator for slagantal (3)

- Med regulator for slagantal kan slagantallet indstilles efter materialets beskaffenhed.

8.4 Udførelse af indvendigt snit

1. En særlig egenskab ved denne deкупørsav er muligheden for at udføre snit indvendigt i en plade uden at beskadige pladens yderside eller omkreds.

ADVARSEL: UNDGÅ KVÆSTELSE P.G.A.

UTILSIGTET START:

INDEN SAVKLINGEN TAGES UD ELLER SKIFTES, SKAL KNAPPEN STILLES PÅ POSITION "O" OG NETSTIKKET TRÆKKES UD.

2. Udførelse af indvendigt snit i en plade: Tag savklingen ud, som beskrevet i afsnit 7.2.
3. Bor et hul i pladen på 5 mm.
4. Læg pladen med hullet hen over tilgangsåbningen på savbordet.
5. Monter savklingen gennem hullet i pladen, og indstil klingspændingen.
6. Tag savklingen ud af klingeholderne, når arbejdet er færdigt (som beskrevet i afsnit 7.2), og fjern pladen fra bordet.

8.5. Adapter til løvsavklinger (fig. 8/9)

- Tag savklingen ud som beskrevet under pkt. 7.2.
- Sæt løvsavklingen (a) ind i adapteren.

- Tag først bordindlægget (15) af.
- Sæt herefter de to adaptere (50) på de to savklingeholdere (18/31).
- Sæt savklingen i som beskrevet under pkt. 7.2.

9. Pleje og vedligeholdelse

Lejer

Smør alle lejer med jævne mellemrum med en maskinsmørelse af god kvalitet, dog senest efter ca. 25-30 driftstimer.

Rengøring

Savspån skal med jævne mellemrum fjernes fra deкупørsavens indvendige dele. Sluk for maskinen, og træk netstikket ud, inden du åbne den venstre afskærmning (6). Rengør med en børste eller en støvsuger. Efter arbejdets udførelse fjernes savspån og smuld fra motorens koleåbninger.

Vedligeholdelse

Forsøg ikke selv at reparere maskinen. Opstår der problemer med driften af saven, skal den indleveres til autoriseret værksted.

10. Bestilling af reservedele

Ved bestilling af reservedele skal følgende oplyses:

- Maskinmodel
- Maskinens varenummer
- Maskinens identifikationsnummer
- Nummeret på den ønskede reservedel

Aktuelle priser og øvrige oplysninger finder du på internetadressen www.isc-gmbh.info

S**1. Maskinbeskrivning (fig. 1)**

- 1 Dammsugsadapter
- 2 Strömbrytare
- 3 Slagfrekvensreglage
- 6 Kåpa, vänster
- 12 Fästskruv
- 13 Vinkelinställningsdon
- 14 Sägborde
- 18 Sägbladsfäste, nedre
- 23 Fästbultar
- 26 Sägbladsskydd
- 28 Slang
- 29 Hållare
- 31 Sägbladsfäste, övre
- 39 Spännkurv
- 41 Sägblad
- 49 Kopparrör

2. Leveransomfattning

- Kontursåg
- Sägbladsskydd
- Transportanordning

3. Ändamålsenlig användning

Montera kontursågen enligt beskrivningen i kapitel 6.2 "Montering". Endast kantiga trästycken eller träliknande arbetsstycken får sågas med kontursågen. Runda arbetsstycken får endast sågas med lämpliga fästeanordningar.

Maskinen får endast användas enligt ändamålsenlig användning.

All annan användning gäller som icke ändamålsenlig användning. Användaren/operatören ansvarar ensam för alla typer av skador och olyckor som orsakas vid sådan användning.

Endast lämpliga sågblad får användas på maskinen.

Användning av alla typer av kapskivor är förbjudet. I den ändamålsenliga användningen ingår även att säkerhetsinformation, monteringsanvisningar och drifts-anvisningar i bruksanvisningen följs.

Personal som betjänar och underhåller maskinen måste känna till den väl och vara medvetna om möjliga faror.

Dessutom ska gällande bestämmelser om olycksförebyggande åtgärder följas.

Övriga allmänna bestämmelser på arbetsmedicinska och arbetstekniska områden ska följas.

Tillverkarens garanti omfattar inte ombyggnad av maskinen och inte heller för skador som blir följden av sådana ombyggnader.

Trots reglerna kring ändamålsenlig användning finns det risk för att faror uppstår. Beroende på maskinens konstruktion och uppbyggnad kan följande faror

10

uppstå:

- Hälsovådliga utsläpp av trädamn vid användning i stängda utrymmen.
- Risk för handskador vid de sågområden på maskinen som inte är överäckta.
- Risk för olyckor vid verktygsbyte (risk för skärskador).
- Klämrisk för fingrar.
- Risk för olyckor p.g.a. kast.
- Risk för att arbetsstycket välter p.g.a. att arbetsbordet inte är tillräckligt stort.
- Beröring av skärverktyget.
- Utkastning av knaggar och verktygsdelar

4. Viktig information

Läs bruksanvisningen noggrant och följ alla anvisningar. Ta hjälp av bruksanvisningen och bekanta dig med maskinen, användningen av den samt säkerhetsinformationen.

⚠ Säkerhetsinformation

- Varning: Vid användning av elverktyg ska grundläggande säkerhetsåtgärder vidtas för att minimera risken för brand, elektriska stötar och personskador. Beakta följande anvisningar:
 - Slå alltid av maskinen omedelbart vid nödfall och dra ut nätkontakten.
 - Beakta all denna information före och under arbete med sågen.
 - Förvara säkerhetsinformationen på en säker plats.
 - Dra alltid ut nätkontakten vid inställnings- och underhållsarbeten.
 - Informera all personal som arbetar med maskinen om säkerhetsinformationen.
 - Använd aldrig sågen för vedkapning.
 - Tvärsåga aldrig runda trästycken utan lämpliga fästeanordningar.
 - Maskinen har en säkerhetsbrytare som förhindrar återinkoppling efter strömbrott.
 - Kontrollera före driften att spänningen på maskinens typskylt överensstämmer med nätspänningen.
 - Vid användning av förlängningskabel ska du alltid kontrollera att dess diameter är tillräcklig för sågens strömförbrukning. Min. diameter 1 mm².
 - Kabelvinda får endast användas om den är uttrullad.
 - Bär aldrig maskinen i nätkabeln.
 - Kontrollera nätkabeln. Använd aldrig defekta eller skadade anslutningskablar.
 - Dra aldrig i kabeln för att dra ut kontakten ur uttaget. Skydda kabeln mot värme, olja och skarpa kanter.
 - Utsätt aldrig sågen för regn och använd aldrig

- maskinen i fuktiga eller våta omgivningar.
- Se till att belysningen är god.
 - Säg aldrig i närheten av lättantändliga vätskor eller gaser.
 - Använd lämpliga arbetskläder! Bär aldrig vida kläder eller smycken.
 - Bär alltid hårnät vid långt hår.
 - Undvik onormala kroppsställningar
 - Låt aldrig barn komma i närheten av maskinen när den är ansluten till elnätet.
 - Håll arbetsplatsen fri från träavfall och andra föremål.
 - Låt aldrig andra personer, och då speciellt barn, röra vid verktyget eller nätkabeln. Låt aldrig någon komma nära arbetsplatsen.
 - Personal som arbetar vid maskinen får inte störas.
 - Sägbladen får aldrig bromsas genom att trycka på sidan av dem efter att drivenheten slagits ifrån.
 - Montera endast slipade sågblad utan sprickor och skevheter.
 - Defekta sågblad ska alltid bytas ut omedelbart.
 - Använd aldrig sågblad som inte uppfyller kraven i bruksanvisningen.
 - Kontrollera att alla anordningar som täcker över sågbladet fungerar korrekt.
 - Säkerhetsutrustning på maskinen får aldrig demonteras eller göras obrukbara.
 - Skadad eller defekt skyddsutrustning ska omedelbart bytas ut.
 - Säg aldrig arbetsstycken som är så små att de inte kan hållas säkert i handen
 - Belasta aldrig maskinen så hårt att den stannar.
 - Tryck alltid arbetsstycket hårt mot arbetsbordet.
 - Ta aldrig bort splitter, spån eller fastklämda trästycken när sågbladet snurrar.
 - Slå alltid av maskinen före åtgärdande av störningar och borttagning av fastklämda trästycken. - Dra ut nätkontakten –
 - Omriggning, samt inställnings-, mättnings- och rengöringsarbeten får endast utföras när motorn är avstängd. - Dra ut nätkontakten –
 - Kontrollera före driften att nycklar och inställningsverktyg har tagits bort.
 - Stäng alltid av maskinen och dra ut nätkontakten då arbetsplatsen lämnas.
 - Elinstallationer, reparation och underhållsarbeten får endast utföras av utbildad personal.
 - All skydds- och säkerhetsutrustning ska monteras omedelbart efter att reparationer eller underhåll avslutats.
 - Följ alltid tillverkarens säkerhets-, arbets- och underhållsanvisningar samt de mått som anges i tekniska data.
 - Beakta alltid gällande bestämmelser för olycksförebyggande åtgärder och övriga allmänt erkända säkerhetstekniska regler.
 - Beakta fackliga bestämmelser.
 - Sågen är endast lämpad för uppställning inomhus.
 - Arbetsstycken som är mindre än sågbladsskyddet kan orsaka skador på händer och fingrar. Använd lämpliga hjälpmedel!
 - Undvik onormala handpositioner vid förning av arbetsstycket samt positioner där handen lätt kan åka in i sågbladet.
 - Montera alltid sågbladet så att tandningen pekar neråt mot arbetsbordet.
 - Ställ alltid in korrekt bladspänning för att förhindra att sågbladen spricker.
 - Var särskilt försiktig vid sågning av material med oregelbundna snittprofiler.
 - Var särskilt försiktig vid sågning av runda arbetsstycken som stänger eller rör. Dessa kan rulla framför sågbladet och haka fast i sågtänderna. Stötta upp sådana arbetsstycken med en kil.
 - När arbetsstycket dras bakåt kan tänderna haka fast i snittfogen, speciellt om sågsån blockerar fogen. Stäng då av sågen, dra ut nätkontakten, öppna snittfogen med en kil och dra ut arbetsstycket.
 - Lämna aldrig arbetsplatsen utan att stänga av sågen först. Vänta tills sågen stannat.
 - Sätt, limma eller bygg aldrig ihop delar på arbetsbordet när sågen är i rörelse.
 - Slå inte på sågen förrän arbetsbordet rensats från materialrester och verktyg. Lämna endast arbetsstycket som ska bearbetas samt eventuella hjälpmedel (kilar) på arbetsbordet.
 - Använd alltid skyddsglasögon.
 - Håll alltid fingrarna på ett säkert avstånd från sågbladet.
 - För arbetsstycket säkert och fast och släpp det inte vid något tillfälle.
 - Lämna aldrig arbetsplatsen utan att först stänga av sågen.
 - **LÅT INTE DIN ERFARENHET AV SÅGNING LEDA TILL OAKTSAMHET. OAKTSAMHET KAN REDAN INOM NÅGON TIONDELS SEKUND LEDA TILL SVÅRA SKADOR:**



Använd skyddsglasögon



Använd hörselskydd

S**Använd skyddsmask****Bulleremissionsvärden**

- Bullret från sågen har mätts enligt DIN EN ISO 3744; 11/95, DIN EN 11201. Bullret på arbetsplatsen kan överskrida 85 db (A). I dessa fall ska användaren vidta skyddsåtgärder. (Använd hörselskydd!)

	Drift	Tomgång
Ljudtrycksnivå LPA	74,5 dB(A)	62,7 dB(A)
Ljudeffektnivå LWA	87,6 dB(A)	75,7 dB(A)

"De angivna värdena är emissionsvärden och är inte nödvändigtvis säkra värden på ett arbetsplats. Även om det föreligger en korrelation mellan emissions- och immissionsvärden, går det inte att av detta dra slutsatsen att ytterligare försiktighetsåtgärder är nödvändiga eller ej. Faktorer som kan påverka den immissionsnivå som finns på arbetsplatsen, är bl.a. tid, arbetsrummets egenskaper, andra bullerkällor, t.ex. antalet maskiner och pågående processer i närheten. Tillåtna arbetsplatsvärden kan dessutom variera mellan olika länder. Informationen ska emellertid ligga till grund för att användaren bättre ska kunna uppskatta faror och risker."

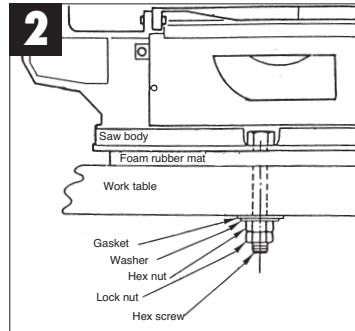
5. Tekniska data

Växelströmmotor	230 V~ 50 Hz
Effekt	120 Watt
Driftstyp	S2 5 min.
Tomgångsvarvtal n_0	400-1600 1/min
Skyddstyp	IP 40
Slagrörelse	21 mm
Bord, svängbart	0° till 45° åt vänster
Bordstorlek	410 mm x 245 mm
Sågbladslängd	127 mm
Utliggning	406 mm
Snitthöjd max. vid 90°	57 mm
Snitthöjd max. vid 45°	27 mm
Vikt	12 kg

12

6. Före driftstart**6.1 Allmänt**

- Före driftstart ska alla kåpor och säkerhetsanordningar monteras korrekt.
- Sågbladet måste kunna snurra fritt.
- Kontrollera att det inte finns några spikar eller skruvar i redan bearbetat trä.
- Innan strömbrytaren slås på, kontrollera att sågbladet är korrekt monterat och att rörliga delar rör sig lätt.
- Kontrollera innan maskinen ansluts att informationen på typskylten stämmer överens med nätspänningen.

6.2 Montera sågen på en arbetsbänk (Fig. 2)

- För sågens uppställning lämpar sig en arbetsbänk av massivt trä bättre än en svag spånskiveställning i vilken vibrationer och buller kan fortplantas.
- De verktyg och delar som krävs vid montering på en arbetsbänk ingår inte i sågens leveransomfattning. Använd utrustning av följande storlek:

Beskrivning	Mängd
Sexkantskruvar M8	4
Tätningar Ø 8mm	4
Brickor Ø 8 mm	4
Sexkantmuttrar M8	8
- Inte heller ett bullerreducerande skumgummimellanlägg ingår i sågens leveransomfattning. Vi rekommenderar att ett sådant mellanlägg används för att reducera vibrationer och buller.

Beskrivning:

Mjukt skumgummimellanlägg:
450 mm x 250 mm x 13 mm

Dra inte åt skruvarna för hårt. Lämna ett visst spel så att skumgummit kan absorbera bättre.

7. Montering

Varning! Lossa alltid nätkontakten före alla underhålls- och riggningsarbeten på kontursågen..

7.1 Montering av sågbladsskyddet och späntransportanordningen (fig. 4/5/10)

- Sätt fast fästbulten (23) på utliggaren (30).
- Skjut på sågbladsskyddet (26) på fästbulten (23).
- Stick in skruven (45) genom hålet på fästbulten (23) och sågbladsskyddet (26) in i utliggaren (30).
- Säkra skruven (45) med muttern (46) så att den inte faller ut.
- Sågbladsskyddet kan fixeras på olika höjder med klämskruven (47).
- Rikta röret (49) mot sågbladet så spånen blåses bort från snittfogen vid sågning.
- Med hjälp av skruven (28) kan röret (49) fixeras i olika lägen.

7.2 Byte av sågblad (fig. 1/6)

- Vrid spänskruven (39) åt vänster för att lossa sågbladet (41).
- Skruva loss den vänstra kåpan (6).
- Ta först ut sågbladet ur det övre sågbladsfästet (31) genom att trycka den övre pendelarmen neråt.
- Ta därefter ut sågbladet ur det nedre sågbladsfästet (18).
- Dra upp sågbladet ur bordsstommen (15).
- Montera ett nytt sågblad i omvänd ordningsföljd.

Varning: Montera alltid sågbladet så att tänderna pekar i riktning mot sågbordet.

- Sågbladet kan monteras i slits (a) eller (b);
Slits a: För sågning längs med utliggaren
Slits b: För sågning tvärs mot utliggaren.
- Spänn sågbladet genom att vrida spänskruven (39) åt vänster (medurs).

7.3 Inställning av sågbordet (fig. 7)

- Lossa fästskruven (12)
- Vinkla sågbordet (14) åt vänster tills visaren (11) visar på önskat vinkelmått på gradskalan (13).

Varning: Vid precisionsarbete bör man först göra en provsågning och därefter ändra gradinställningen vid behov.

8. Betjäning**8.1 Information:**

- Sågen säger inte trä automatiskt. Användaren måste föra träet till sågbladet när det är i rörelse.
- Tänderna säger endast träet när bladet går uppåt.
- Träet måste föras in långsamt i sågbladet eftersom sågbladets tänder är mycket små.
- Personer som vill använda sågen behöver en viss inläringstid. Under den här tiden kommer några sågblad att brytas sönder.
- Vid sågning av tjockt trä bör man vara extra försiktig så att sågbladet inte böjs eller vrids. Därigenom ökar sågbladets livslängd.

8.2. Strömbrytare (2; fig. 2)

- Tryck på den gröna knappen för att slå på maskinen.
- Tryck på den röda knappen för att slå av maskinen.

Varning: Maskinen har en säkerhetsbrytare som förhindrar återinkoppling efter strömavbrott.

8.3. Slagfrekvensreglage (3)

- Med hjälp av slagfrekvensreglaget kan slagfrekvensen anpassas för det aktuella materialet.

8.4 Invändig sågning

1. En speciell egenskap hos kontursågen är möjligheten att såga invändigt i en platta utan att ytersidan eller plattans omfång skadas.

**WARNING: FÖR ATT UNDVIKA SKADOR VID OFRIVILLIG START:
STÄLL ALLTID STRÖMBRYTAREN PÅ "O" OCH
DRA UT NÄTKONTAKTEN UR UTTAGET INNAN
SÅGBLAD SKA TAS BORT ELLER BYTAS UT.**

2. För invändig sågning i plattor: Ta bort sågbladet enligt beskrivningen i avsnitt 7.2.
3. Borra ett hål på 5 mm i den aktuella plattan.
4. Lägg plattan med hålet över ingångshålet på sågbordet.
5. Installera sågbladet genom hålet i plattan och ställ in bladspänningen.
6. Ta bort sågbladet från sågbladshållaren när den invändiga sågningen är klar (enligt beskrivningen i avsnitt 7.2) och ta bort plattan från bordet.

S

8.5. Adapter för lövsågblad (fig. 8/9)

- Ta bort sågbladet enligt beskrivningen i 7.2.
- Fäst lövsågbladet (a) i adaptern.
- Ta först bort bordsstommen (15).
- Häng båda adapterar (50) på de två sågbladsfästena (18/31)..
- Montera sågbladet enligt beskrivningen i 7.2.

9. Skötsel och underhåll

Lager

Smörj alla lager regelbundet med högkvalitativt maskinfett, dock senast efter ca 25-30 driftstimmar.

Rengöring

Sågsån ska regelbundet tas bort ur kontursågens inre. Innan vänster kåpa (6) öppnas ska maskinen stängas av och kontakten dras ut. Rengör därefter med borste eller dammsugare. Ta alltid bort sågsån och damm från motorns kylöppning efter att arbetet avslutats.

Underhåll

Utför aldrig reparationer själv. Lämna maskinen till en verkstad vid problem.

10. Reservdelsbeställning

Ange följande information vid beställning av reservdelar

- Maskinens typ
- Maskinens artikelnummer
- Maskinens ID-nummer
- Reservdelsnummer för den erforderade reservdelen

Aktuella priser och ytterligare information finns på www.isc-gmbh.info

1. Tekninen laiteohjekirja (kuva 1)

- 1 Pölynimänsävitin
- 2 Pois/päälekytkin
- 3 Iskulukusäädin
- 6 Kansi vasen
- 12 Lukkoruuvi
- 13 Kulmansäätöosa
- 14 Sahapöytä
- 18 Sahanteränpidin alhaalla
- 23 Lukkopultti
- 26 Sahanteränsuojus
- 28 Letku
- 29 Pidätin
- 31 Sahanteränpidin ylhäällä
- 39 Kiristysruuvi
- 41 Sahanterä
- 49 Kupariputki

2. Toimitukseen sisältyy

- Lehtisaha
- Sahanteränsuojus
- Tyhjennyslaite

3. Määräystenmukainen käyttö

Asenna lehtisaha kuten kohdassa 6.2. "Asennus" on kuvattu. Lehtisahalla saa vain sahata särmikkäitä puuta tai puuta muistuttavia työkappaleita.

Pyöröainesta saa vain leikata sopivilla kiinnittimillä.

Konetta saa vain käyttää määräystenmukaisesti.

Jokainen lisäkäyttö on määräystenvastainen.

Kaikenlaisista siitä syntyvistä vahingoista tai

vahingoittumisista vastaa käyttäjä eikä valmistaja.

Saat vain käyttää koneelle sopivia sahanterä.

Kaikenlaisten katkaisulaikkojen käyttö on kielletty.

Määräystenmukaiseen käyttöön kuuluu myös sekä

turvallisuusohjeiden että käyttöohjeissa olevien

asennusohjeiden ja käyttöviitteiden huomioon

ottaminen.

Konetta käytävien ja huoltavien henkilöiden on

tunnettava kone ja tiedettävä mahdollisista vaaroista.

Sen lisäksi voimassa olevat

onnettomuudentorjuntamääräykset on tarkalleen

noudatettava.

Muut yleiset työterveyslääketieteelliset ja

turvallisuustekniset määräykset on otettava

huomioon.

Koneen muutokset sulkevat kokonaan pois

valmistajan vastuun ja siitä syntyviä vahinkoja.

Määräystenmukaisesta käytöstä huolimatta tietyt

jäämäräskitekijät ei täysin voi raivata pois tieltä.

Koneen rakenteesta ja asennuksesta johtuen seuraavat seikat ovat mahdollisia:

- Terveydelle haitallista puupölyeritystä, jos sahaa käytetään suljetuissa tiloissa.
- Tapaturmavaara käsikontaktin kautta työkalun suojaamattomalla leikkausalueella.
- Loukkaantumisaara työkaluvaihdon yhteydessä (leikkausvaara).
- Sormet voivat jäädä puristuksiin.
- Takaiskun aiheuttama vaara.
- Työkappaleen kallistus riittämättömän työkappalealustan johdosta.
- Leikkaustyökaluun koskeminen.
- Oksa- ja työkappaleosien sinkoutuminen

4. Tärkeitä ohjeita

Lue käyttöohjeet perusteellisesti läpi ja ota huomioon siinä mainitut ohjeet. Tutustu käyttöohjeiden avulla laitteeseen, sen oikeaan käyttöön sekä myös turvallisuusohjeisiin.

⚠ Turvallisuusohjeet

- Huomio: Kun sähkötyökaluja otetaan käyttöön, on perusturvallisuustoimenpiteitä seurattava, jotta tulen, sähköiskun ja henkilöiden vahingoittumisen riskit voidaan sulkea pois, seuraavat mukaan luettuina:
- Häätätapauksessa kone kytketään heti irti ja vahvavirtapistoke vedetään irti pistorasiasta.
- Ota huomioon kaikki nämä ohjeet, sekä ennen sahan käyttöä että myös sinä aikana kun käytät sahaa työssäsi.
- Säilytä turvallisuusohjeet hyvin.
- Vedä vahvavirtapistoke irti pistorasiasta jokaisen säätö- ja huoltotyön ajaksi.
- Anna turvallisuusohjeet kaikille henkilöille, jotka työskentelevät koneella.
- Älä käytä sahaa polttopuiden sahaamiseen
- Älä suorita pyöröpuiden katkaisusahausta ilman sopivaa kiinnintä.
- Kone on varustettu varmistinkytkimellä uudelleenkytkennän estämiseksi jännitehäviön jälkeen.
- Tarkista ennen käyttöönottoa että laitteen nimilaattaan merkitty jännite täsmää verkkojännitteen kanssa.
- Jos pidennyskaapeli on tarpeen, niin hanki varmuus siitä, että tämän poikkileikkaus on riittävä sahan virran ottotohoa varten. Vähimmäispoikkileikkaus on 1 mm².
- Kaapelikelaa saa vain käyttää aukikelattuna.
- Sahaa ei saa kantaa pitämällä kiinni sähköverkkokaapelista.
- Tarkista verkkojohtoa. Älä käytä viallisia tai

FIN

- vahingoittuneita verkkojohtoja.
- Älä käytä kaapelia kun vedät irti pistokkeen pistorasiasta. Suojaa kaapelia kuumuutta, öljyä ja teräviä reunoja vastaan.
 - Saha ei saa joutua sateeseen. Konetta ei saa käyttää kosteassa tai märässä ympäristössä.
 - Huolehdi hyvästä valaistuksesta.
 - Älä sahaa tulenarvojen nesteiden tai kaasujen läheisyydessä.
 - Käytä sopivia työvaatteita! Ei löysiä vaatteita tai koruja.
 - Käytä hiusverkkoa, jos sinulla on pitkät hiukset.
 - Vältä epänormaalia työasentoa.
 - Pidä lapset poissa verkkoon liitetystä laitteesta.
 - Pidä työpiste puhtaana puujätteistä ja huolimattomasti jätetyistä osista.
 - Älä anna muiden henkilöiden, erityisesti lasten, koskea työkalua tai sähköverkkoapeliä. Pidä heidät loitolla työpisteestä.
 - Konetta käyttäviä henkilöitä ei saa häiritä.
 - Sahanterä ei missään tapauksessa saa jarruttaa sivuttaisella vastapaineella sen jälkeen kun kone on kytketty pois päältä.
 - Asenna vain hyvin teroitettuja, säröttömiä eikä epämuodostuneita sahanterä.
 - Vialliset sahanterät on heti vaihdettava ehjiin.
 - Älä käytä sahanterä, jotka eivät vastaa näissä käyttöohjeissa ilmoitettuja tyyppitietoja.
 - Varmista, että kaikki sahanterää peittävät laitteet toimivat moitteettomasti.
 - Koneen varolaitteita ei saa purkaa tai tehdä käyttökelvottomiksi.
 - Vahingoittuneet tai vialliset suojalaitteet on välittömästi vaihdettava ehjiin.
 - Älä leikkaa työkappaleita, jotka ovat niin pieniä, ettei niitä turvallisesti voi pitää kädessä.
 - Konetta ei saa kuormittaa siinä määrin, että se pysähtyy.
 - Paina työkappaleita aina tiukasti työlevyä vasten.
 - Älä koskaan poista irtonaisia sälejä, lastuja tai kiinnijuuttuneita puuosia kun sahanterä on käynnissä.
 - Häiriöiden korjaamiseksi tai kiinnijuuttuneiden puupalasten poistamiseksi kone kytketään irti. - vahvavirtapistoke vedetään irti pistorasiasta –
 - Uudelleenasetuksia sekä säätö-, mittaus- ja puhdistamistöitä saa vain suorittaa kun moottori on kytketty pois. - vahvavirtapistoke vedetään ulos pistorasiasta –
 - Tarkista ennen käynnistämistä, että avaimet ja säätötyökalut on poistettu.
 - Työpisteestä lähtiessä moottori kytketään irti ja vahvavirtapistoke vedetään ulos pistorasiasta.
 - Sähköasennukset, korjaukset ja huoltotyöt saa vain suorittaa alan ammattilaiset.
 - Kaikki suoja- ja varolaitteet on heti asennettava uudelleen, kun korjaus tai huolto on saatu valmiiksi.
 - Valmistajan turvallisuus-, työ-, ja huolto-ohjeita, kuten myös teknisissä tiedoissa ilmoitettuja mittoja on noudatettava.
 - Asiaankuuluvia onnettomuudentorjuntamääräyksiä ja muita, yleisesti hyväksytyjä turvallisuusteknisiä määräyksiä on seurattava.
 - Ota huomioon k.o. ammatinjärjestön antamia ohjeita.
 - Saha on vain suunniteltu asennettavaksi sisätiloissa.
 - Työkappaleet, jotka ovat pienempiä kuin sahanteränsuojus, voivat aiheuttaa käsien ja sormien vahingoittumisen. Käytä sopivia apukeinoja!
 - Vältä kouristeisia käsiasentoja ohjatessasi työkappaleita sekä sellaisia asentoja, joissa luiskahdus heti johtaisi siihen, että käsi joutuisi sahanterään.
 - Asenna sahanterä aina niin, että hampaat osoittavat alaspäin sahapöydän suuntaan.
 - Säädä aina virheetön teräjännite välttyäksesi sahanterien säröilemisestä.
 - Ole erityisen varovainen leikatessasi materiaalia, jonka leikkausmuodot ovat epäsäännölliset.
 - Ole erityisen varovainen leikatessasi pyöreitä kappaleita, kuten tankoja tai putkia. Nämä voivat vieriä sahanterän eteen ja aiheuttaa sen, että hampaat takertuvat kiinni. Tue sellaisia työkappaleita kiilalla.
 - Kun vedät takaisin työkappaleita, hampaat voivat takertua kiinni sahausrakoon, erityisesti jos lastut sulkevat rakoa. Tässä tapauksessa sinun on pysäytettävä saha, vedettävä pois vahvavirtapistoke, avattava sahausrako kiilalla ja irrotettava työkappale.
 - Älä koskaan jätä työpistettä pysäytettyäsi sitä ennen sahaa. Odota, kunnes saha on pysähtynyt.
 - Älä aseta, liimaa tai asenna minkäänlaisia osia yhteen työpöydällä sinä aikana kun saha on käynnissä.
 - Saha käynnistetään vasta sitten, kun työpöydältä on siivottu pois kaikki materiaali jäänteet ja työkalut. Jätä vain työstettävä työkappale ja mahdollisia työapuvälineitä (kiilloja) työpöydälle.
 - Käytä aina suojaosiläaseja.
 - Pidä sormet turvallisella etäisyydellä sahanterästä.
 - Ohjaa työkappaleita turvallisesti ja varmasti äläkä hellitä otettasi hetkeksikään.
 - Älä koskaan jätä työpistettä ellet sitä ennen ole pysäyttänyt sahaa.
 - **ÄLÄ ANNA SAHAN TUNTEMUKSESI!**

JOHDATTA A ITSESI VAROMATTOMUUTEEN.
VAROMATON KÄYTTÖ SAATTAA JO
SEKUNNIN MURTO-OSASSA JOHTAA
VAKAVAAN VAHINGOITUMISEEN:



Käytä silmäsuojaa



Käytä kuulosuojaa



Käytä pölysuojaa

Melupäästöarvot

- Tämän sahan melu mitataan seuraavien DIN-normien mukaan: DIN EN ISO 3744; 11/95 ja DIN EN 11201. Melu työpisteessä voi ylittää 85 db (A). Tässä tapauksessa meluntorjuntatoimet ovat käyttäjälle tarpeen. (Käytä kuulosuojaa!) Käyttö

Tyhjäkäynt

Äänitaso LPA	74,5 dB(A)	62,7 dB(A)
--------------	------------	------------

Äänitehotaso LWA	87,6 dB(A)	75,7 dB(A)
------------------	------------	------------

"Ilmoitetut arvot ovat päästöarvoja ja niiden ei sen tähden samanaikaisesti tarvitse myös esittää turvallisia työpistearvoja. Vaikka on olemassa vastaavuussuhde päästö- ja melutasojen välillä, siitä ei kuitenkaan luotettavasti voi johtaa lisävarovaisuustoimenpiteiden tarpeellisuutta. Seikkoihin, jotka vaikuttavat tämänhetkiseen työpisteen melutasoon, kuuluvat vaikutuksen aikajakso, työtilan omaleimaisuus, muut melulähteet jne., esim. koneiden ja muiden läheisten työvaiheiden määrä. Luotettavat työpiste-arvot voivat niin ikään vaihdella eri maissa. Tämän tiedon avulla käyttäjä kuitenkin paremmin kykenee arvioimaan vaarat ja riskit."

5. Tekniset tiedot

Vaihtovirtamoottori	230 VM 50 Hz
Teho	120 Watt
Toimintalaji	S2 5 min.
Tyhjäkäyntikierrosluku n_0	400-1600 1/min
Suojalaji	IP 40
Iskulieike	21 mm
Pöytä kääntyvä	0° - 45° vasemmalle
Pöytäkoko	410 mm x 245 mm
Sahanterän pituus	127 mm
Ulottuma	406 mm
Leikkuukorkeus kork. 90°	57 mm
Leikkuukorkeus kork. 45°	27 mm
Paino	12 kg

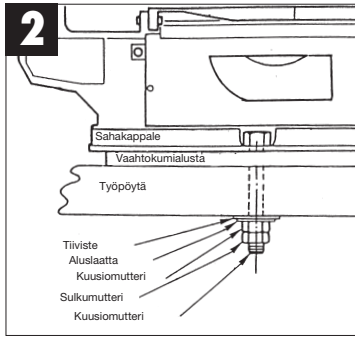
6. Ennen käyttöönottoa

6.1 Yleistä

- Ennen käyttöönottoa kaikkien kansien ja turvallisuuslaitteiden on oltava asianmukaisesti asennettu.
- Sahanterän on pystyttävä liikkumaan vapaasti.
- Valmiiksi työstetyn puun kohdalla on tarkistettava, jos siinä on vieraita aineita kuten esim. nauloja tai ruuveja jne.
- Ennen kuin käytät päälle-/poiskytkintä, varmistaudu, että sahanterä on oikein asennettu ja liikkuvat osat ovat kevytkäyntisiä.
- Tarkista ennen koneen käyttöönottoa, täsmäävätkö laitteen nimilähtään merkityt tiedot verkkotietojen kanssa.

FIN

6.2 Sahan asentaminen työpenkille (Kuva 2)



1. Sahan asettamiseen sopii massiivipuinen työpenkki paremmin kuin heikko puristelevyrunko, jota värähtely ja melukuormitus häiritsevät.
2. Sahatoimitukseen eivät kuulu työkalut ja pienosat, jotka ovat tarpeen työpenkkiasennusta varten. Käytä joka tapauksessa vähintään seuraavan kokoista varustusta:

Kuvaus	Määrä
Kuusioruuveja M8	4
Tiivisteitä Ø 8mm	4
Aluslaattoja Ø 8 mm	4
Kuusiomuttereita M8	8

3. Sahatoimitukseen ei myöskään kuulu melutasoa vähentävä vaahtokumialusta. Suosittelemme kuitenkin sellaisen alustan käyttöä erittäin tärkeänä, jotta värähtely ja melu pysyisivät mahdollisimman vähäisinä.

Kuvaus:

Pehmeä vaahtokumialusta:
450 mm x 250 mm x 13 mm

Älä kiristä ruuveja liian tiukalle. Jätä hieman pelivaraa, jotta vaahtokumialusta pystyy imemään hyvin.

7. Asennus

Huomio! Ennen kaikkia lehtisahalle suoritettavia huolto- ja uudelleenasetustöitä vahvavirtapistoke on vedettävä irti pistorasiasta.

7.1 Sahanteränsuojuksen ja lastutyhjänsäilylaitteen asennus (kuvat 4/5/10)

- Lukkopultti (23) asetetaan ulokkeelle (30).
- Sahanteränsuojus (26) työnnetään lukkopulttiin (23).
- Ruuvi (45) pistetään lukkopultin (23) ja sahanteränsuojuksen (26) kairauksen läpi ulokkeeseen (30).
- Ruuvi (45) varmistetaan mutterin (46) avulla irtoamista vastaan.
- Kiristysruuvilla (47) sahanteränsuojuksen voi lukita eri korkeuksille.
- Putki (49) kohdistetaan sahanterän suuntaan, jotta lastut sahatessa tyhjenetään sahausraosta.
- Ruuvilla (28) putkea (49) voi lukita eri asentoihin.

7.2 Sahanteränvaihto (kuvat 1/6)

- Kiristysruuvi (39) kierretään vasemmalle sahanterän (41) jännityksen vähentämiseksi.
- Vasen kansi (6) ruuvataan irti.
- Sahanterä otetaan ensin ulos ylempäästä sahanteränpitimestä (31), sillä aikaa ylempää heilurivartta painetaan alas.
- Lopuksi sahanterä otetaan ulos alemmasta sahanteränpitimestä (18).
- Sahanterä vedetään ulos pöytävahvikkeen (15) kautta ylös.
- Uusi sahanterä sijoitetaan uudelleen paikoilleen päinvastaisessa järjestyksessä.

Huomio: Sijoita sahanterä aina siten, että hampaat näyttävät sahapöydän suuntaan.

- Sahanterän voi sijoittaa paikoilleen joko rakoon (a) tai (b):
Rako a: Leikkauksia varten uloketta pitkin
Rako b: Leikkauksia varten poikittain ulokkeelle.
- Sahanterää kiristetään kiertämällä kiristysruuvia (39) vasemmalle (myötäpäivään).

7.3 Sahapöytää asetetaan viistoon (kuva 7)

- Lukkoruuvi (12) irrotetaan
- Sahapöytää (14) kallistetaan vasemmalle, kunnes osoitin (11) näyttää haluttua kulmamittaa asteikolla (13).

Huomio: Kun kyseessä on tarkkuustyö, tulisi ensin suorittaa koesahausta ja sitten mahdollisesti vielä jälkiasentaa astesäättöä.

8. Käyttö

8.1 Huomautus:

- Saha ei leikkaa puuta automaattisesti. Käyttäjä mahdollistaa leikkaamisen ohjaamalla puuta liikkuvaan sahanterään.
- Hampaat leikkaavat puuta vain iskun tapahtuessa alaspäin.
- Puuta on hitaasti ohjattava sahanterään, koska sahanterän hampaat ovat erittäin pieniä.
- Jokainen henkilö, joka haluaa käyttää sahaa, tarvitsee tietyn oppimisajan. Tänä aikana varmasti jotkut terät särkyvät.
- Leikatessa paksumpia puuta on erityisesti otettava huomioon, että sahanterää ei taivuteta tai väännellä. Siten sahanterän elinikää pidennetään.

8.2. Päälle-/poiskytkin (2; kuva 2)

- Käynnistämistä varten on painettava vihreätä nappia.
- Irtikytkentää varten on painettava punaista nappia.

Huomio: Kone on varustettu varmistinkytkimellä uudelleenkytkentää vastaan jännitehäviön jälkeen.

8.3. Iskulukusäädin (3)

- Iskulukusäätimellä voit säätää iskulukua vastaten leikattavaa materiaalia.

8.4 Sisäleikkausten suorittaminen

1. Tämän lehtisahan ominaisuuksiin kuuluu mahdollisuus suorittaa sisäleikkauksia levyyn ilman että ulkosivu tai levyyn ympärys vahingoittuvat.

VAROITUS: EREHDYKSESSÄ SATTUNEEN KÄYNNISTYKSEN AIHEUTTAMAN VAHINGOITTUMISEN VÄLTÄMISEKSI: ENNEN SAHANTERÄN POISTAMISTA TAI VAIHTAMISTA KYTKIN ASETETAAN AINA ASENTOON "O" JA VAHVAVIRTAPISTOKE VEDETTÄÄN ULOS PISTORASIASTA.

2. Sisäleikkausten suorittaminen levyyn: Sahanterä poistetaan kuten kohdassa 7.2 on kuvattu.
3. 5 mm:n reikä porataan k.o. levyyn.
4. Reiällä varustettu levy sijoitetaan tuloreiän ylitse sahapöydällä.
5. Sahanterä asennetaan levyssä olevan reiän läpi ja teräjännite säädetään.
6. Sisäleikkausten päätyttyä sahanterä poistetaan teränpitimistä (kuten kohdassa 7.2 kuvattu) ja

levy siirretään pois pöydältä.

8.5. Sovitin lehtisahanteriä varten (kuvat 8/9)

- Poista sahanterä kuten kohdassa 7.2 on kuvattu.
- Aseta nyt lehtisahanterä (a) sovittimeen.
- Ensin pöytävahvike (15) siirretään pois.
- Sitten kummatkin sovitimet (50) ripustetaan kahteen sahanterä-npitimeen (18/31).
- Sahanterä sijoitetaan paikoilleen kuten kohdassa 7.2 on kuvattu.

9. Hoito ja huolto

Laakeri

Voitele kaikki laakerikohdat määräjain korkealaatuisella konerasvalla, viimeistään kuitenkin noin 25-30 käyttötunnin jälkeen.

Puhdistaminen

Lastut, jotka kertyvät lehtisahan sisälle, tulisi säännöllisesti poistaa. Ennen kuin vasen kansi (6) avataan, laite on ensin kytkettävä pois päältä ja pistoke vedettävä ulos pistorasiasta. Kun kansi on auki, puhdistuksen voi suorittaa harjalla tai pölynimurilla. Jokaisen työn päätyttyä, lastut ja pöly poistetaan moottorin jäähdytysaukoista.

Huolto

Älä suorita minkäänlaisia korjauksia itsenäisesti. Jos syntyy ongelmia vannesahan kanssa, vie se korjattavaksi erikoisalan korjaamoon.

10. Varaosatilaus

Varaosatilauksen tulisi sisältää seuraavia tietoja

- Laitteen tyyppi
- Laitteen nimikenumero
- Laitteen tunnistusnumero
- Tarvittavan varaosan varaosanumero

Ajankohtaiset hinnat ja muut tiedot löydät osoitteesta www.isc-gmbh.info

ISC GmbH
 Eschenstraße 6
 D-94405 Landau/Isar

Konformitätserklärung



- | | |
|---|---|
| <p>(D) erklärt folgende Konformität gemäß EU-Richtlinie und Normen für Artikel</p> <p>(GB) declares conformity with the EU Directive and standards marked below for the article</p> <p>(F) déclare la conformité suivante selon la directive CE et les normes concernant l'article</p> <p>(NL) verklaart de volgende conformiteit in overeenstemming met de EU-richtlijn en normen voor het artikel</p> <p>(E) declara la siguiente conformidad a tenor de la directiva y normas de la UE para el artículo</p> <p>(P) declara a seguinte conformidade de acordo com a directiva CE e normas para o artigo</p> <p>(S) förklarar följande överensstämmelse enl. EU-direktiv och standarder för artikeln</p> <p>(FIN) ilmoittaa seuraavaa Euroopan unionin direktiivien ja normien mukaista yhdenmukaista tuotteelle</p> <p>(DK) erklærer herved følgende samsvar med EU-direktiv og standarder for artikkel</p> <p>(BIS) заявляет о соответствии товара</p> <p>(HR) izjavljuje sledeću uskladenost s odredbama i normama EU za artikl.</p> <p>(RO) declară următoarea conformitate cu linia directoare CE și normele valabile pentru articolul.</p> | <p>(TR) ürün ile ilgili olarak AB Yönetmelikleri ve Normları gereğince aşağıdaki uygunluk açıklama masını sunar.</p> <p>(GR) δηλώνει την ακόλουθη συμφωνία σύμφωνα με την Οδηγία ΕΕ και τα πρότυπα για το προϊόν</p> <p>(I) dichiara la seguente conformità secondo la direttiva UE e le norme per l'articolo</p> <p>(SK) atestujem nasledujúce zhodu s normami a standardmi pre výrobok</p> <p>(CZ) prohlašuje následující shodu podle směrnice EU a norem pro výrobek.</p> <p>(U) a következő konformitást jelenti ki a termékre vonatkozó EU-irányvonalak és normák szerint</p> <p>(SLO) pojasnjuje sledečo skladnost po smernici EU in normah za artikel.</p> <p>(PL) deklaruje zgodność wycenionego ponizej artykułu z następującymi normami na podstawie dyrektywy WE.</p> <p>(SV) vydáva nasledujúce prehlásenie o zhode podľa smernice EU a noriem pre výrobok.</p> <p>(BOS) deklarira slednoto съответствие съгласно директивите и нормите на ЕС за продукта.</p> <p>(UKR) заявляє про відповідність згідно з Директивою ЕС та стандартами, чинними для даного товару</p> |
|---|---|

Dekupiersäge DKS 405/1 E

- | | |
|--|---|
| <input checked="" type="checkbox"/> 98/37/EG | <input type="checkbox"/> 87/404/EWG |
| <input checked="" type="checkbox"/> 73/23/EWG_93/68/EEC | <input type="checkbox"/> R&TTED 1999/5/EG |
| <input type="checkbox"/> 97/23/EG | <input type="checkbox"/> 2000/14/EG: |
| <input checked="" type="checkbox"/> 89/336/EWG_93/68/EEC | <input type="checkbox"/> 95/54/EG: |
| <input type="checkbox"/> 90/396/EWG | <input type="checkbox"/> 97/68/EG: |
| <input type="checkbox"/> 89/686/EWG | |

EN 61029-1; EN 55014-1; EN 55014-2; EN 61000-3-2; EN 61000-3-3

Landau/Isar, den 21.08.2003

Brunhölzl
 Brunhölzl
 Leiter Produkt-Management

Tamborg
 Tamborg
 Produkt-Management

Art.-Nr.: 43.090.10 I.-Nr.: 01035 Archivierung: 4309010-48-4155050-E
 Subject to change without notice

GARANTIEURKUNDE

Auf das in der Anleitung bezeichnete Gerät geben wir 2 Jahre Garantie, für den Fall, dass unser Produkt mangelhaft sein sollte. Die 2-Jahres-Frist beginnt mit dem Gefahrenübergang oder der Übernahme des Gerätes durch den Kunden. Voraussetzung für die Geltendmachung der Garantie ist eine ordnungsgemäße Wartung entsprechend der Bedienungsanleitung sowie die bestimmungsgemäße Benutzung unseres Gerätes.

Selbstverständlich bleiben Ihnen die gesetzlichen Gewährleistungsrechte innerhalb dieser 2 Jahre erhalten. Die Garantie gilt für den Bereich der Bundesrepublik Deutschland oder der jeweiligen Länder des regionalen Hauptvertriebspartners als Ergänzung der lokal gültigen gesetzlichen Vorschriften. Bitte beachten Sie Ihren Ansprechpartner des regional zuständigen Kundendienstes oder die unten aufgeführte Serviceadresse.

ISC GmbH · International Service Center
Eschenstraße 6 · D-94405 Landau/lsar (Germany)
Info-Tel. 0180-5 120 509 · Telefax 0180-5 835 830
Service- und Infoserver: <http://www.isc-gmbh.info>

- ③ Förbehåll för tekniska förändringar
- ③ Oikeus teknisiin muutoksiin pidätetään
- ③ Der tages forbehold for tekniske ændringer
- ③ Tekniska ändringar förbehålles

🔗 GARANTIBEVIS

I tillegg til at vi stort produkt skulle være fejlfri, yder vi 2 års garanti på det i vejledningen nævnte produkt. Garantiperioden på 2 år begynder, når risikoen går over på køber, eller når produktet overdrages til kunden. For at kunne støtte krav på garantien er det en forudsætning, at produktet er blevet ordentligt vedligeholdt i henhold til betjeningsvejledningens anvisninger, samt at produktet er blevet anvendt korrekt i overensstemmelse med dets formål.

Lovmessige forbrugermøjligheder er naturligvis stadigvæk gældende inden for garantiperioden på de 2 år.

Garantien gælder som supplement til lokalt gældende bestemmelser i det land, hvor den regionale hovedforhandler har sit sæde. Vi henviser endvidere til din kontaktperson hos den regionalt ansvarlige kundeservice eller til nedenstående serviceadresse.

🔗 GARANTIBEVIS

Vi lämnar 2 års garanti på produkten som beskrivs i bruksanvisningen. Denna garanti gäller om produkten uppvisar brister. 2-års-garantin gäller från och med riskövergången eller när kunden har tagit emot produkten från säljaren. En förutsättning för att garantin ska kunna tas i anspråk är att produkten har underhållits enligt instruktionerna i bruksanvisningen samt att produkten har använts på ändamålsenligt sätt.

Givetvis gäller fortfarande de lagstadgade rättigheterna till garanti under denna 2-års-period.

Garantin gäller endast för Förbundsrepubliken Tyskland eller i de länder där den regionala centraldistributionspartnern befinner sig som komplettering till de lagstadgade föreskrifter som gäller i resp. land. Kontakta din kontaktperson vid den regionala kundtjänsten eller vänd dig till serviceadressen som anges nedan.

🔗 TAKUUTODISTUS

Käyttöohjeessa kuvatulle laitteelle myönämme 2 vuoden takuun siinä tapauksessa, että valmistamamme tuote on puutteellinen. 2 vuoden määräaika alkaa joko vaaranriymisestä tai siitä hetkestä, jolloin asiakas on ottanut laitteen haltuunsa. Takuuvastaiden edellytyksenä on laitteen käyttöohjeessa annettujen määräysten mukainen asiantunteva huolto sekä laittemme määrystenmukainen käyttö.

On itsestään selvää, että asiakkaan lakimääräiset takuukorvausoikeudet säilyvät näiden 2 vuoden aikana.

Takuu on voimassa Saksan Liittotasavaltan alueella tai kunkin päämyyntiedustajan alueen maissa paikallisesti voimassaolevien lakimääräysten täydennyksenä. Asiakkaan tulee kääntyä takuuaioissa alueesta vastuussa olevan asiakaspalvelun tai alla mainitun huoltopalvelun puoleen.



Ⓢ Gælder kun EU-lande

Ⓢ Smid ikke el-værktøj ud som almindeligt husholdningsaffald.

I henhold til EF-direktiv 2002/96 om elektroaffald og dets omsættelse til national lovgivning skal brugt el-værktøj indsamles adskilt og indleveres på genbrugsstation.

Recycling-alternativ til tilbagesendelse af brugt vare:

Ejeren af det elektroniske apparat er forpligtet til – som et alternativ i stedet for tilbagesendelse – at medvirke til, at relevante dele af apparatet genanvendes ifølge miljøforskrifterne i tilfælde af overdragelse af ejerskab til tredjemand. Det brugte apparat kan også overdrages til et deponeringssted, som vil varetage bortskaffelsen af apparatets dele i overensstemmelse med nationale bestemmelser vedrørende skrotning og genbrug. Ikke omfattet heraf er tilbehørsdele og hjælpemidler, som ikke indeholder elektroniske komponenter.

Ⓢ Endast för EU-länder

Kasta inte elverktyg i hushållssoporna.

Enligt det europeiska direktivet 2002/96/EG om avfall som utgörs av eller innehåller elektriska eller elektroniska produkter och dess tillämpning i den nationella lagstiftningen, måste förbrukade elverktyg källsorteras och lämnas

Återvinnings-alternativ till begäran om återsändning:

Som ett alternativ till återsändning är ägaren av elutrustningen skyldig att bidra till ändamålsenlig avfallshantering för det fall att utrustningen ska skrotas. Efter att den förbrukade utrustningen har lämnats in till en avfallsstation kan den omhändertas i enlighet med gällande nationella lagstiftning om återvinning och avfallshantering. Detta gäller inte för tillbehör delar och hjälpmedel utan elektriska komponenter vars syfte har varit att komplettera den förbrukade utrustningen.

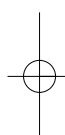
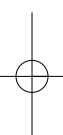
Ⓢ Koskee ainoastaan EU-jäsenmaita

Älä heitä sähkötyökaluja kotitalousjätteisiin.

Sähkökäyttöisiä ja elektronisia vanhoja laitteita koskevan Euroopan direktiivin 2002/96/EY mukaan, joka on sisällytetty kansallisiin lakeihin, tulee loppuun käytetyt sähkökäyttöiset työkalut kerätä erikseen ja toimittaa ympäristöystävälliseen kierrätykseen uusiokäyttöä varten.

Kierrätys vaihtoehtona takaisinlähettämislle:

Sähkölaitteen omistajan velvollisuus on takaisinlähettämisen vaihtoehtona avustaa laitteen asianmukaisista hävittämistä kierrätyksen kautta, kun laite poistetaan käytöstä. Laitteen voi toimittaa myös kierrätyspisteeseen, joka suorittaa laitteen hävittämisen paikallisten kierrätys- ja jätteenpoistomääräysten mukaisesti hyödyntäen käyttökelpoiset raaka-aineet. Tämä ei koske käytöstä poistettaviin laitteisiin kuuluvia lisävarusteita tai apulaitteita, joissa ei ole sähköosia.



(N DK)

Eftertryk eller anden form for mangfoldiggørelse af skriftligt materiale, ledsagepapirer indbefattet, som omhandler produkter, er kun tilladt efter udtrykkelig tilladelse fra ISC GmbH.

(S)

Eftertryk eller annan duplicering av dokumentation och medföljande underlag för produkter, även utdrag, är endast tillåtet med uttryckligt tillstånd från ISC GmbH.

(FIN)

Tuotteiden dokumentaatioiden ja muiden mukaaniillettyjen asiakirjojen vain osittainkin kopiointi tai muunlainen monistaminen on sallittu ainoastaan ISC GmbH:n nimenomaisella luvalla.

EH 05/2006

