



Heckenschere HEC 621

Art.-Nr. 34.035.75

EAN-Code: 4006825507898

VE: 1 Stück

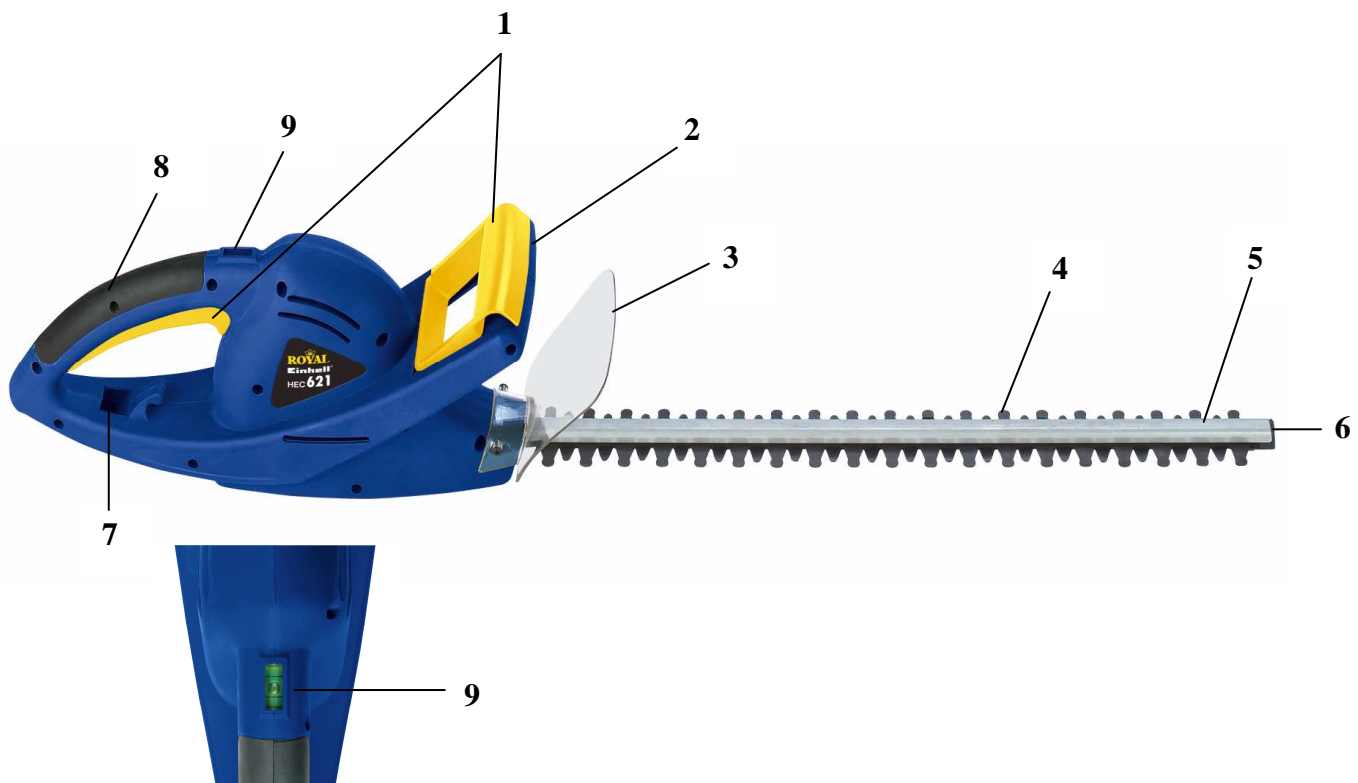
Der praktische Helfer, um auch die dichtesten Hecken mühelos zu schneiden. Leise, sichere und umweltfreundliche Handhabung. Das Antriebssystem bietet hohe Schneidleistung und optimalen Blockierschutz. Gegenläufige, beidseitig schneidende Sicherheitsmesser aus präzisionsgeschliffenem Spezialstahl. Ein/Aus-Zweihand-Sicherheitschalter und großflächiger Handschutz gewährleisten sicheres Arbeiten. Incl. stabilem Köcher für Lagerung und Transport.

Ausstattung:

- Ein/Aus-Zweihand-Sicherheitschalter (1)
- Zusatzhandgriff für optimale Ergonomie (2)
- Großflächiger Handschutz (3)
- Gegenläufige, beidseitig schneidende Sicherheitsmesser aus präzisionsgeschliffenem Spezialstahl (4)
- Schwertschutz (o. Abb.)
- Alu-Messerabdeckung (5)
- Stoßschutz (6)
- Kabelzugentlastung (7)
- Hinterer Handgriff mit softgrip-Einlage (8)
- Integrierte Libelle für exakten Schnitt (9)
- **2-Hand-Sicherheitschalter mit mechanischem Messerstop < 1 sec.**
- **Metallgetriebe für hohe Lebensdauer**

Technische Daten:

- Netzanschluss: 230 V ~ 50 Hz
- Leistung: 600 Watt
- Schnittlänge: 53 cm
- Schwertlänge: 59 cm
- Zahnabstand: 20 mm
- Schnittstärke max.: 16 mm
- Schnitte pro min.: 3200
- Gewicht: 4 kg
- Verpackungsmaß: 1035 x 150 x 200 mm



Abbildungen können nicht im Serien-Lieferumfang enthaltenes Zubehör darstellen / Illustrations can contain accessories, which are not included in standard extent of delivery.

Abbildungen ähnlich, produktionsbedingte Abweichung vorbehalten / Illustration similar (in design), production-wise modifications reserved

File: \\100.0.1.101\Office\Webshop\T-Produktbeschreibung\60\Originale_Deutsch_PA04\3403575_01014.doc

Erstelldatum / create date: 08.12.2004 14:27:00

Aktualisiert / up dated: 12.10.2005