

BR

**Manual de instruções original**  
**Cortador de grama com motor à gasolina**

**Einhell®**

**7**

**Art.-Nr.: 34.007.35**

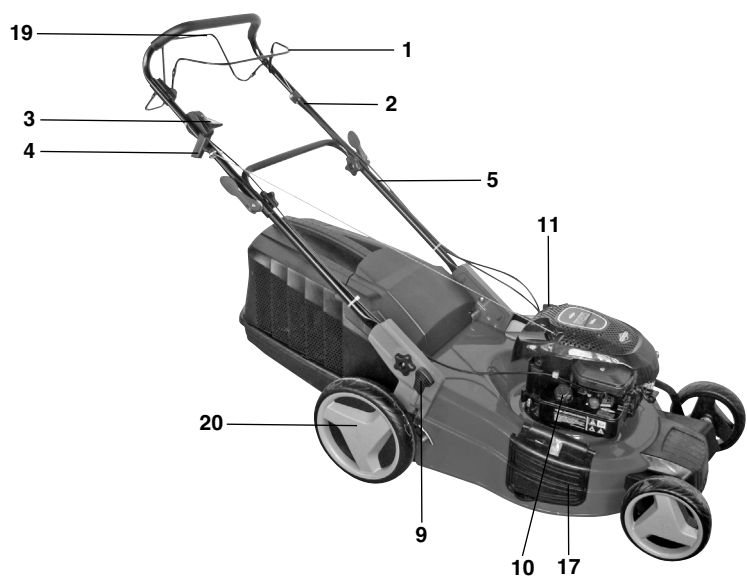
**I.-Nr.: 11010**

**RG-PM 48 S B&S**

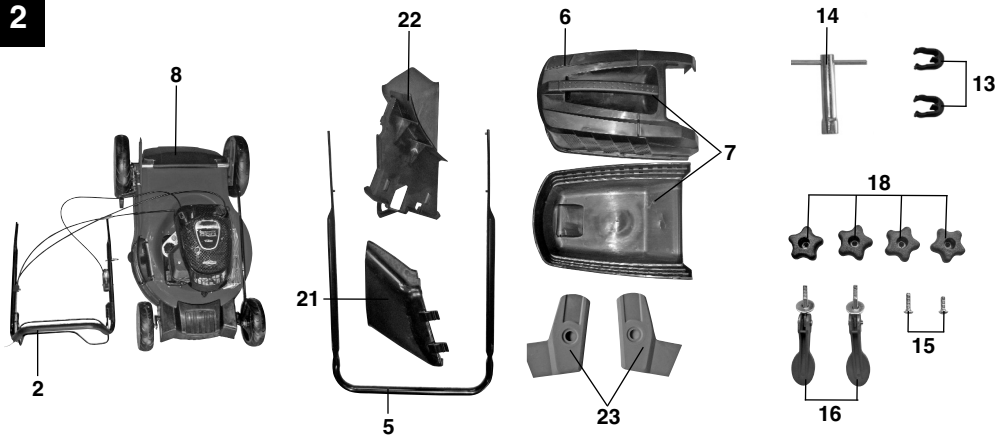


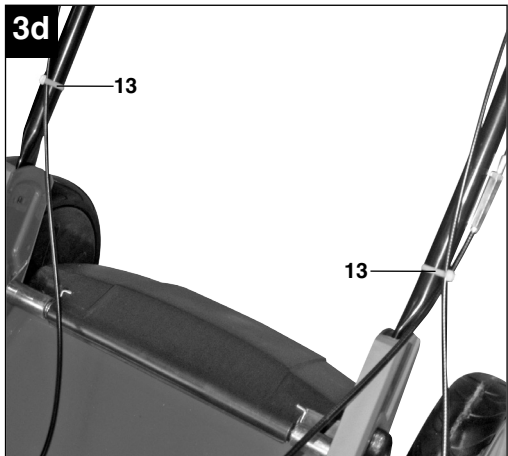
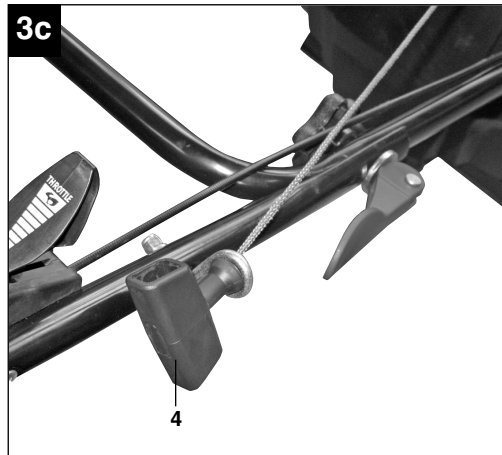
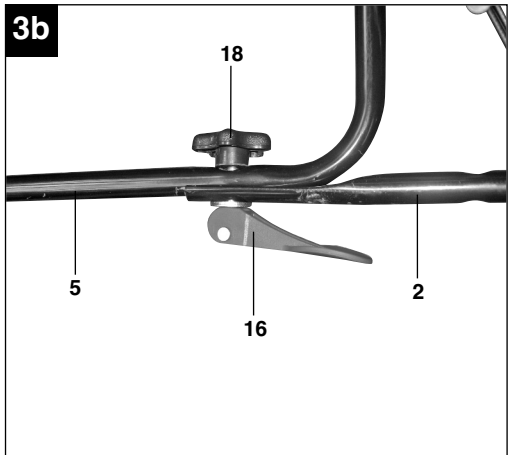
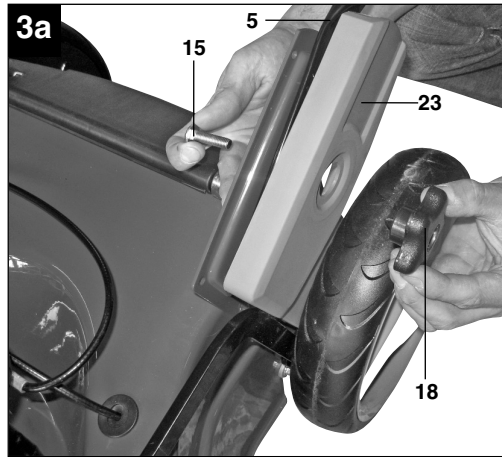
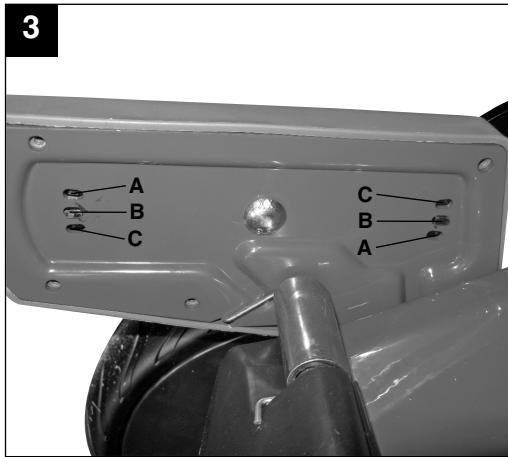
Leia e siga o manual de instruções de segurança antes da primeira utilização.

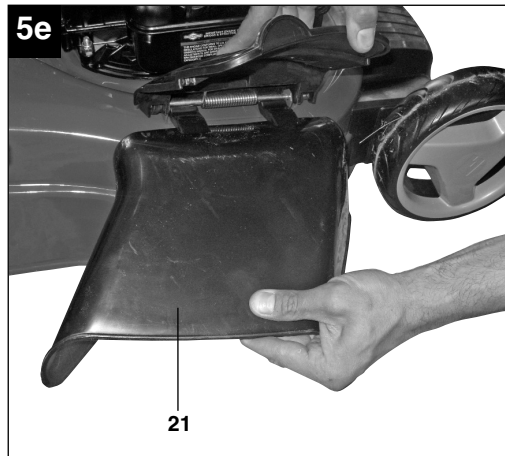
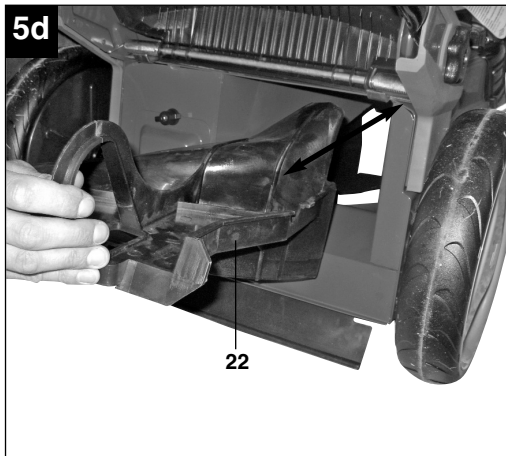
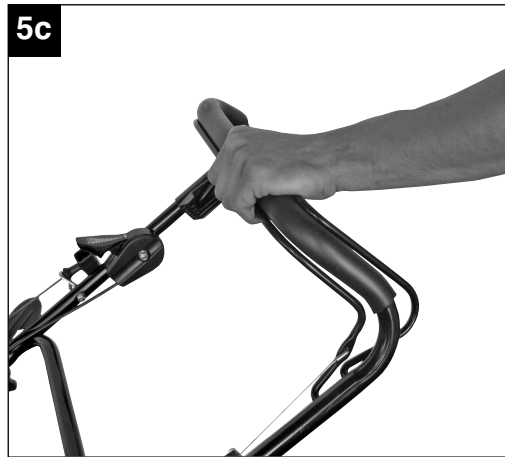
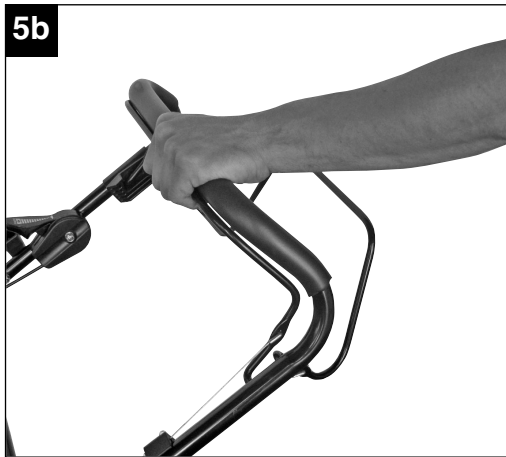
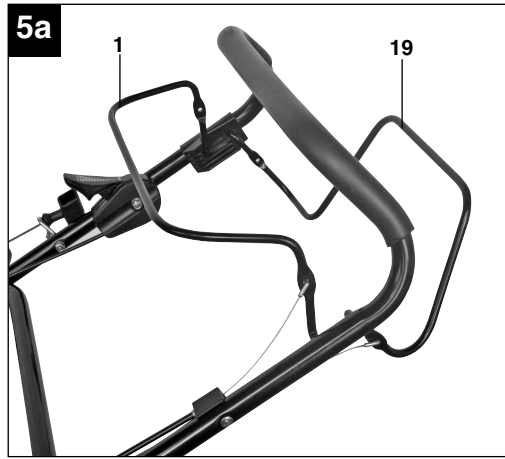
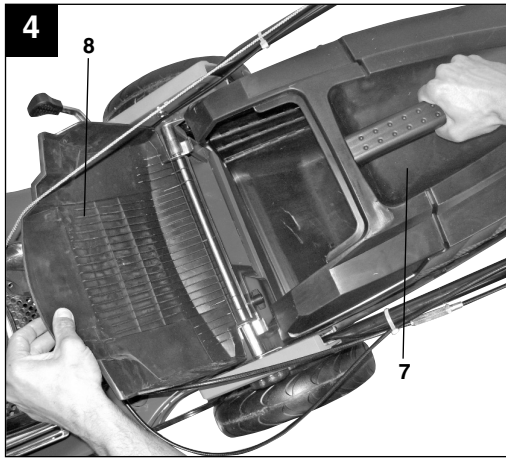
1

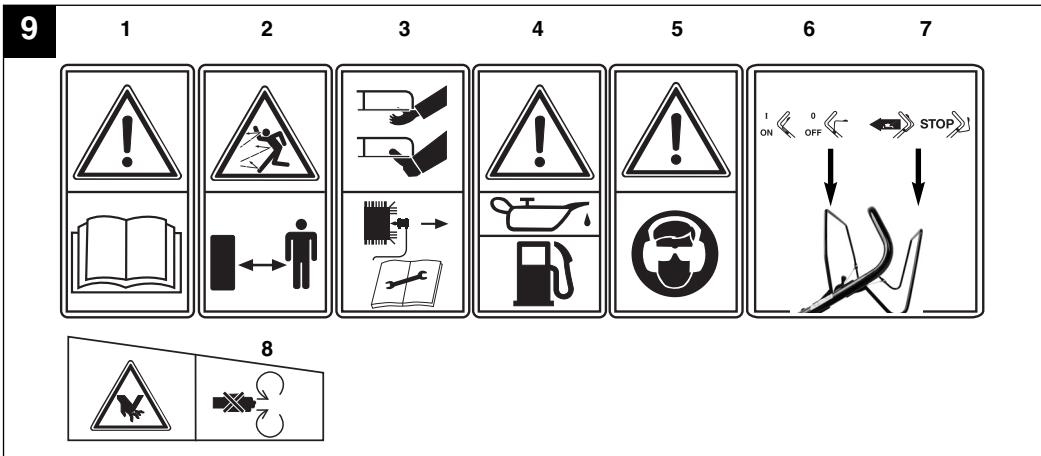
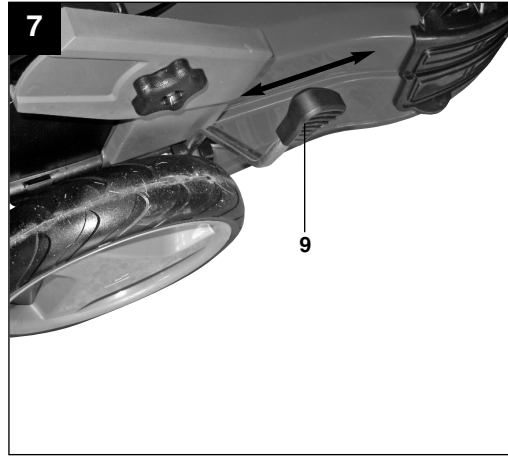
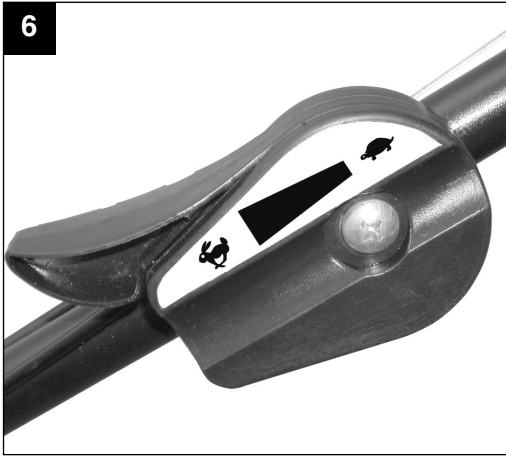


2









**Conteúdo:**

1. Instruções de segurança
2. Descrição do Aparelho
3. Indicações de uso
4. Dados Técnicos
5. Antes da colocação em funcionamento
6. Operação
7. Limpeza, manutenção, armazenagem e pedido de peças de reposição
8. Eliminação e Reciclagem
9. Falhas e soluções

**BR****⚠ Atenção!**

Ao utilizar ferramentas, devem ser respeitadas algumas medidas de segurança a fim de evitar acidentes e danos.

Leia atentamente o manual de instruções e respeite as indicações. Utilize o presente manual de instruções para se familiarizar com o aparelho, utilize corretamente e conheça as instruções de segurança. Guarde-o em um lugar seguro para que possa ser consultado a qualquer momento.

Caso o aparelho seja utilizado por terceiros, entregue também este manual de instruções.

Não nos responsabilizamos pelos acidentes ou danos causados por uma falha na observação das advertências do manual e instrução de segurança.

## 1. Instruções de segurança

### Cortador de grama

**Aviso**

1. Leia cuidadosamente as instruções. Familiarize-se com a montagem e o uso adequado do aparelho.
2. Nunca permita a utilização do cortador de grama por crianças ou pessoas que não estejam familiarizadas com o manual de instruções.
3. Nunca utilize o cortador de grama nas imediações das pessoas, especialmente crianças e/ou animais.  
Tenha sempre em mente que o operador é responsável por acidentes envolvendo outras pessoas e/ou sua propriedade.
4. Se você emprestar o equipamento a qualquer outra pessoa, entregue junto este manual.

**Medidas preliminares**

1. Sempre use calçados antiderrapantes e resistentes, bem como, calças compridas quando utilizar a máquina. Nunca corte com os pés descalços ou com sandálias.
2. Inspeção o solo no qual a máquina será usada e remova todos os objetos que poderiam ser violentamente arremessados pelo ejetor.
3. **Atenção:** Gasolina é altamente inflamável!  
Portanto:  
-Armazene a gasolina somente em recipientes destinados a manter líquidos derivados do petróleo.  
-Reabasteça o tanque somente a céu aberto e não fume durante este processo.  
-Sempre reabasteça o cortador de grama antes de iniciar o motor. Assegure-se sempre que a tampa do tanque de combustível esteja fechada quando o motor estiver funcionando. Não

reabasteça quando o cortador estiver quente.

-Se a gasolina transbordar, em nenhuma circunstância tente ligar o motor. Em vez disso, retire a máquina da área afetada.

-Evite ligar o motor até que os gases de gasolina evaporem completamente.

-Por razões de segurança, o tanque de gasolina e o dispositivo de fechamento devem ser substituídos se forem danificados.

4. Substitua silenciadores defeituosos.
5. Antes de utilizar o cortador, inspecione-o para garantir que a lâmina, parafusos de montagem e todo o aparato de corte estão em boas condições de funcionamento (ou seja, não gastos ou danificados). Para evitar qualquer desbalanceamento, substitua lâminas e parafusos de montagem gastos ou danificados como um jogo só (se aplicável).
6. Observe que quando um cortador possuir mais de uma lâmina, a rotação de uma das lâminas pode fazer a outra girar também.

**Manipulação**

1. Não deixe o motor a combustão funcionando em áreas fechadas, pois o acúmulo do gás monóxido de carbono é altamente tóxico.
2. Corte somente em plena luz do dia ou em ambientes bem iluminados. Se possível evite utilizar a máquina em grama molhada.
3. Mantenha sempre um bom pé de apoio em declives.
4. Opere a máquina somente caminhando.
5. Para máquinas com rodas: Em lugares elevados, utilize o cortador em sentido transversal e nunca diretamente para cima ou para baixo.
6. Seja particularmente cuidadoso quando mudar de direção em um declive.
7. Não corte em declives íngremes demais.
8. Sempre tome um cuidado extra ao girar o cortador e quando puxar diretamente para você.
9. Sempre que o cortador tiver que ser inclinado para o transporte sobre outras áreas de gramados e sempre que tenha que ser transferido de ou para a área que deseja cortar, desligue o cortador de grama e assegure que a lâmina parou de girar completamente.
10. Nunca use o cortador de grama com a lâmina ou grades de segurança danificados, ou sem a proteção anexa, por exemplo, defletores e / ou dispositivos de captura de grama .
11. Não ajuste ou modifique as configurações originais de velocidade do motor.
12. Solte o freio do motor antes de ligar o mesmo.
13. Ligue o motor com cuidado, de acordo com as instruções do fabricante. Certifique-se de que seus pés estão longe o suficiente da lâmina do



- cortador!
14. Não incline o cortador de grama ao ligar o motor a menos que seja necessário o corte um pouco fora do nível do chão para começar. Neste último caso, incline o cortador somente o necessário e só levante o lado oposto ao usuário.
  15. Nunca ligue o motor quando estiver parado em frente ao ejetor.
  16. Nunca coloque suas mãos ou pés em direção ou abaixo de qualquer parte que esteja em rotação. Mantenha-se afastado da abertura do ejetor em todos os momentos.
  17. Não levante ou carregue o cortador de grama com o motor ligado.
  18. Desligue o motor e desconecte o cabo de vela:
    - Antes de extrair qualquer obstrução do ejetor.
    - Antes de efetuar qualquer verificação, limpeza, manutenção ou outros trabalhos no cortador de grama.
    - Se o cortador de grama ejetar um corpo estranho, examine sinais de danos e realize todos os reparos necessários antes de reiniciar e continuar a trabalhar com a máquina. Se sentir vibrações excepcionalmente fortes, imediatamente desligue e verifique novamente.
  19. Desligue o motor:
    - Ao sair de perto do cortador de grama.
    - Antes de reabastecer.
  20. Quando você desligar o motor, mude a velocidade da alavanca para a posição Off. Feche a torneira de gasolina.
  21. O risco de acidentes aumenta ao usar a máquina a uma velocidade maior do que o normal.
  22. Tome cuidado ao instalar a máquina, e evite prender os dedos entre a ferramenta de corte e as partes fixas da máquina.

#### Manutenção e armazenamento

1. Certifique-se de que todas as porcas e parafusos estão bem apertados e que a máquina está em condições seguras de trabalho.
2. **Nunca guarde** o cortador (**com gasolina no tanque**) dentro de um local no qual vapores de gasolina poderão entrar em contato com chamas ou faíscas.
3. Deixe o motor esfriar antes de armazenar o cortador de grama em uma área fechada.
4. A fim de evitar riscos de incêndio, mantenha o motor, escapamento e a área ao redor do tanque de combustível livre de grama, folhas e vazamento de combustível.
5. Verifique regularmente o recolhedor de grama para sinais de desgaste e funcionalidade prejudicada.

6. Para sua própria segurança, substitua peças gastas ou danificadas imediatamente.
7. Se o esvaziamento do tanque de combustível for necessário, deve ser feito a céu aberto e utilizando uma bomba de sucção.

#### Cuidado!

Leia todas as instruções de segurança e indicações. O não cumprimento das instruções de segurança pode provocar choques elétricos, incêndios e/ou ferimentos graves. Guarde todas as instruções de segurança e indicações para consultas futuras.

#### Explicação dos símbolos na máquina (fig. 10):

- 1) Leia as instruções de operação
- 2) Importante! Perigo de lançamento de objetos (ex. pedra, pedaços de madeira, vidro...). Mantenha uma distância segura.
- 3) Importante! Desligue o motor e desconecte o cabo de vela antes de fazer qualquer manutenção, reparação, limpeza ou regulagem.
- 4) Abasteça com óleo e combustível antes de ligar o cortador. (O motor sai de fábrica sem óleo e sem combustível)
- 5) Atenção! Use protetor auricular e óculos de proteção.
- 6) Alavanca do motor liga/desliga (I=Motor ligado; O= Motor desligado)
- 7) Alavanca da embreagem.

**BR**

## 2. Layout (Fig. 1 e 2)

1. Alavanca do freio do motor – liga/desliga
2. Barra superior de condução
3. Acelerador
4. Cordão de partida
5. Barra inferior de condução
6. Indicador de nível de detritos
7. Cesto recolhedor de grama
8. Tampa do ejetor de grama
9. Alavanca relugadora da altura do corte
10. Tampa do tanque de combustível
11. Tanque de óleo
12. Parafuso (bujão) de drenagem de óleo
13. 2 x Abraçadeiras
14. Chave de vela
15. 2 x Parafusos para barra inferior de condução
16. 2 x Parafusos de aperto rápido para barra superior de condução
17. Tampa da saída lateral
18. 4 x Porcas borboletas
19. Alavanca da embreagem
20. Rodas
21. Proteção da saída lateral
22. Adaptador para fertilização
23. Capa de proteção da barra inferior

## 3. Material fornecido

Retire todas as peças da embalagem e verifique se estão completas.

- Cortador de grama com motor à gasolina
- Acessórios
- Manual de instruções
- Instruções de segurança

### ATENÇÃO

**O aparelho e o material da embalagem não são brinquedos! As crianças não devem brincar com sacos de plástico, películas ou peças de pequena dimensão! Existe o perigo de deglutição e asfixia!**

## 4. Utilização adequada

A máquina só pode ser utilizada para os fins indicados neste manual. Qualquer outro tipo de utilização é considerado inadequado. Os danos e/ou ferimentos de qualquer tipo resultantes são da responsabilidade do usuário/operador e não do fabricante.

Chamamos a atenção para o fato de os nossos aparelhos terem sido concebidos para os fins aqui descritos. Não assumimos qualquer responsabilidade se o aparelho for utilizado de forma inadequada e diferente dos aqui mencionados.

## 5. Dados Técnicos

Aviso: O manual incluso da Briggs & Stratton fornece dados técnicos detalhados sobre o motor!

Tipo de motor:

Motor de quatro tempos e um cilindro 158 ccm	
Velocidade de trabalho:	2800 min <sup>-1</sup>
Combustível:	gasolina comum
Ajuste de altura de corte:	central (30-75 mm)
Largura de corte:	480 mm
Nível de pressão acústica LpA:	85,6 dB(A)
Nível de potência acústica LWA:	96 dB(A)
Vibração ahv:	6,1 m/s <sup>2</sup>
Peso:	36 kg

## 6. Antes da colocação em funcionamento

### 6.1 Montagem dos componentes

Algumas partes do cortador virão desmontadas.

Para uma montagem rápida e simples, leia e siga as instruções abaixo.

Importante! Você irá precisar das seguintes ferramentas adicionais (opcionais e não fornecidas) para a montagem e também para trabalhos de manutenção:

- Bandeja para óleo (para troca de óleo)
- Recipiente (resistentes a óleo/gasolina) com capacidade de 1 Litro.
- Galão de gasolina
- Funil (adequado ao tanque de gasolina)
- Toalhas de papel (para limpar resíduos de óleo/combustível);
- Bomba de sucção de gasolina.
- Lata de óleo com bomba manual

### 6.1 Montagem

1. Retire o cortador de grama e as partes avulsas da embalagem e verifique se todas as peças estão presentes. (Fig. 2).
2. Fixe a barra inferior (Fig. 3a/Item 5) no cortador e defina a altura desejada de trabalho. 3

diferentes alturas de corte estão disponíveis. Na barra inferior existem 2 pinos que devem ser encaixados nos orifícios presentes na carcaça do cortador de grama, por exemplo A-A (Fig. 3). A barra inferior deve ser igualmente ajustada em ambos os lados. Fixe a capa de proteção (Fig. 3a/Item 23) e a barra inferior usando os parafusos (15) e as porcas borboletas (18) como demonstrado na Figura 3a.

3. Fixe a barra superior de condução à barra inferior utilizando os parafusos de aperto rápido (Fig. 3b/Item 16) e as porcas borboletas (Fig. 3b/Item 18) uma de cada lado. Certifique-se que as porcas fiquem para o lado interno da barra, para que os parafusos de aperto rápido funcionem corretamente.
4. Posicione o cordão de partida (Fig. 3c/Item 4) no gancho junto a barra superior.
5. Fixe os cabos na barra de condução com as abraçadeiras fornecidas (Fig. 3d/Item. 13).
6. O cesto recolhedor deve ser montado conforme demonstrado na figura 3e. Para isso, insira as travas do recolhedor com cuidado nas aberturas.
7. Levante a tampa do ejetor (Fig. 4/Item 8) com uma mão e com a outra encaixe o recolhedor (Fig. 4/Item7).

## 6.2 Definir a altura de corte

Importante! Ajuste a altura de corte somente quando o motor estiver desligado e o cabo de vela desconectado.

- Antes de começar a cortar, verifique se a lâmina está afiada e que nenhum dos parafusos esteja danificado. Para prevenir qualquer desbalanceamento, substitua lâminas cegas e / ou danificadas (se aplicável). Para realizar esta verificação, primeiro desligue o motor e desconecte o cabo de vela.
- A altura de corte é ajustada pela alavanca reguladora (Fig. 7/Item 9). Até 5 diferentes alturas de corte podem ser selecionadas.
- Puxe a alavanca reguladora para fora e selecione a altura de corte desejada.

## 7. Operação

### Atenção:

Para informações detalhadas sobre o motor, verifique no manual incluso do Briggs & Stratton. Importante.

O motor sai da fábrica sem óleo e sem combustível. Portanto, não se esqueça de adicionar o óleo (4 tempos) e a gasolina (comum) antes de ligar o mesmo.

A fim de evitar qualquer ligação involuntária do

aparelho, ele vem equipado com freio do motor (Fig. 5a/Item 1) que deve ser puxado para trás antes que o motor possa ser iniciado. Quando a alavanca do freio do motor for liberada, ela deverá retornar a sua posição inicial, momento em que o motor automaticamente é desligado.

Controle a velocidade de rotação da lâmina utilizando o acelerador. (Fig. 6/Item 3).

Antes de iniciar o corte, execute essa operação várias vezes a fim de assegurar que a máquina esteja funcionando corretamente. Sempre que precisar executar qualquer tipo de ajuste e / ou reparo no cortador de grama, espere a lâmina parar de girar completamente. Sempre desligue o motor antes de efetuar qualquer ajuste, manutenção ou reparo.

### Aviso:

1. Freio do motor (Fig. 5a/Item 1): Use a alavanca do freio para parar o motor. Quando soltar a alavanca, o motor e a lâmina param automaticamente (Fig. 5b). Para cortar, mantenha a alavanca na posição de trabalho. Verifique se o cabo de aço não está enroscando ou torcido de forma alguma.
2. Acelerador (Fig. 6): Mova a alavanca para aumentar ou diminuir a velocidade do motor. (Tartaruga = Devagar / Coelho = Rápido)
3. Alavanca de embreagem (Fig. 5a/Item 19): Se pressionado (Fig. 5c) a embreagem de direção será engatada e o cortador se movimentará com o motor ligado. Solte a alavanca a tempo de parar a movimentação do cortador de grama. Pratique ligar e desligar antes de usar o cortador pela primeira vez para que se familiarize com o controle do cortador.
4. Cuidado: A lâmina começa a girar assim que o motor for ligado.  
Importante:  
Antes de ligar o motor, acione o freio do motor várias vezes para se certificar que esteja funcionando corretamente. Nota: O motor é programado para uma velocidade ideal de corte e ejeção da grama e foi fabricado para proporcionar muitos anos de uso.
5. Checar o nível de óleo.
6. Quando o tanque estiver vazio, abasteça com gasolina comum utilizando um funil e um recipiente. Assegure-se que o combustível esteja limpo.  
Atenção: Use apenas gasolina comum como combustível.  
Perigo: Não fume ao abastecer/reabastecer.  
Desligue o motor e permita que o mesmo esfrie por alguns minutos.

**BR****Adubar**

No modo fertilização, os elementos cortados são triturados na interior do cortador e depois espalhados em volta do gramado. Não é necessário coletar e se dispor da grama.

Importante: Adubar só será possível se o gramado for relativamente curto. Resultados melhores serão alcançados com uma lâmina específica de adubo (disponível para venda como acessório). Para usar a função fertilização, desconecte o cesto recolhedor, coloque o adaptador para fertilização na abertura do ejetor de grama (Fig. 5d/Item 22) e feche a tampa.

**Saída Lateral**

Encaixe o adaptador para fertilização (item 22), a fim de usar a saída lateral. Conecte a proteção da saída lateral (Fig. 5e/Item 21).

**Indicador de nível de detritos**

O cesto recolhedor é equipado com um indicador de nível de detritos (Fig. 2/Item 6). Este será aberto pela corrente de ar produzida pelo cortador. Quando o cesto estiver cheio de detritos, deve ser esvaziado. Para garantir que o indicador de nível funcione corretamente, os orifícios sob o cesto devem ser mantidos limpos e permeáveis.

**7.1 Colocando em funcionamento**

Informação importante

1. Vista-se adequadamente quando usar o cortador de grama. Use sapatos antiderrapantes e resistentes; não use sandálias ou tênis.
2. Inspeccione a lâmina. Se estiver torta e/ou danificada deve ser trocada imediatamente por outra lâmina Einhell.
3. Não encha o tanque de combustível em locais fechados, faça isso a céu aberto. Use um funil e um recipiente. Limpe qualquer respingo de gasolina.
4. Leia e siga o manual de instruções bem como as informações sobre o motor e os acessórios do equipamento. Guarde o manual em um lugar seguro para que possa ser consultado a qualquer momento por outros usuários.
5. Os vapores do combustível são perigosos. Ligue o motor somente a céu aberto.
6. Certifique se todos os equipamentos de segurança estão instalados e em boas condições de uso.
7. A máquina deverá ser operada apenas por pessoas que estão bem informados com sua instrução de uso, e que estão em razoável bom estado físico.
8. Pode ser perigoso cortar a grama quando ela estiver molhada. Tente cortar a grama somente quando estiver seca.

9. Adverta crianças e outras pessoas à ficarem longe do cortador de grama.
10. Nunca corte a grama em locais de pouca visibilidade.
11. Remova todos os objetos soltos do gramado antes de começar a corte a grama.

**7.2 Dicas para um melhor corte**

Importante! Nunca abra a tampa do ejetor de grama quando o cesto recolhedor estiver desconectado (para ser esvaziado) e quando o motor estiver ligado. A lâmina em movimento pode causar sérios ferimentos!

Sempre conecte cuidadosamente a aba e o cesto recolhedor. Desligue o motor antes de esvaziar o cesto recolhedor.

Certifique-se sempre que uma distância segura (conseguido através das barras de condução) é mantida entre o operador e o cortador de grama. Seja especialmente cuidadoso ao cortar e mudar de direção em encostas e declives. Mantenha um bom pé de apoio e use calçados antiderrapantes resistentes e calças compridas. Sempre corte ao longo da inclinação (não para cima e para baixo). Por razões de segurança, o cortador de grama não poderá ser usado para cortar declives cuja inclinação seja superior a 15 graus. Tenha um cuidado especial ao recuar e puxar o cortador de grama. Perigo de tropeçar!

**7.3 Cortando a grama**

Use somente a lâmina afiada e em boas condições. Isto impede que as lâminas se desgastem e o gramado ficar amarelado.

Tente cortar em linha reta para uma aparência agradável e limpa. É recomendado que a passagem de corte apanhe uma parte da grama anteriormente cortada de modo a garantir a uniformidade do corte. Mantenha a parte inferior da caixa de cortador de grama limpa e remove o acúmulo de grama. Pois, não só tornam mais difícil para iniciar o cortador, como também diminuem a qualidade do corte e se torna mais difícil para a máquina recolher a grama. Em declives sempre use o cortador transversalmente (não para cima e para baixo). Girar levemente a roda dianteira para cima do declive, impedirá o cortador de deslizar fora da reta. Selecione a altura do corte conforme o tamanho da grama. Se o gramado tem crescido um pouco, passe com o cortador por cima várias vezes para que não mais de quatro centímetros de grama sejam cortados de uma só vez.

Desligue o motor antes de fazer qualquer manutenção na lâmina. Tenha em mente que a lâmina continua girando por alguns segundos após o motor ter sido desligado. Nunca tente parar

manualmente a lâmina.

Verifique regularmente se a lâmina está bem presa, em bom estado e afiada. Caso contrário, afie a lâmina ou substitua-a. Caso a lâmina atinge algum objeto, desligue imediatamente o cortador de grama e aguarde a lâmina parar de girar completamente. Em seguida, inspecione o estado da lâmina em geral. Substitua todas as peças que estão danificadas.

#### Dicas para um melhor resultado:

1. Fique atento para não ir de encontro ou passar por cima de nenhum objeto que possa danificar o aparelho. O cortador de grama pode ficar danificado e/ou o mesmo causar algum ferimento ao usuário.
1. O motor quente e/ou a exaustão podem provocar queimaduras se tocados. Portanto, não toque essas partes a não ser que o cortador tenha sido desligado à algum tempo e tenha certeza que esteja frio!
3. Tome cuidado extra ao cortar em declives e rampas íngremes.
4. Não utilize o cortador de grama caso a luz do dia seja insuficiente ou tenha iluminação artificial de baixa qualidade.
5. Verifique a máquina, a lâmina e outras partes, se forem atingidas por algum objeto estranho ou se o aparelho vibrar mais do que o habitual.
6. Não faça qualquer ajuste ou reparo até que o motor tenha sido desligado. Desconecte o cabo de vela.
7. Tenha cuidado se estiver cortando rente à rua ou muito perto de trânsito. Mantenha sempre a saída lateral apontado para o lado contrário da rua.
8. Evite cortar em lugares onde as rodas têm dificuldade de se manterem em equilíbrio, pois o uso do cortador é perigoso em qualquer sentido. Antes de recuar, certifique-se que ninguém esteja de pé atrás de você (especialmente crianças pequenas, que são mais difíceis de ver).
9. Ao cortar a grama de alta espessura, selecione o nível mais elevado de corte e uma velocidade mais lenta. Antes de remover grama ou qualquer tipo de objetos, desligue o motor e desconecte o cabo de vela.
10. Nunca remova qualquer peça relacionada com a segurança.
11. Nunca reabasteça o motor com ele quente ou ligado.

#### 7.4 Esvaziando o cesto recolhedor de grama

Esvazie o cesto quando o cortador deixar de recolher a grama.

Importante!

Antes de retirar o recolhedor de grama, desligue o motor e aguarde até que a lâmina tenha parado de girar completamente.

Para retirar o cesto recolhedor, use uma mão para levantar a tampa do ejetor de grama e a outra para segurar no cabo do cesto (Fig. 4). Remova o cesto. Por razões de segurança, a tampa cairá automaticamente ao retirar o recolhedor e fechará a traseira do cortador. Caso alguma grama permanecer na abertura, será mais fácil reiniciar o motor puxando o cortador para trás por aproximadamente 1 metro. Não use as mãos ou os pés para remover aparos da carcaça, use somente ferramentas adequadas, como uma escova ou uma vassoura de mão.

A fim de assegurar que a maioria dos destritos de grama sejam recolhidos, deve-se limpar a cada utilização o interior do cesto, a grade de ventilação e tampas.

Recolocar o cesto recolhedor apenas quando o motor estiver desligado e a lâmina estiver completamente parada.

Levante a tampa com uma mão e com a outra encaixe por cima do cesto recolhedor.

#### 7.5 Após a utilização

1. Deixe o motor esfriar antes de guardar o cortador de grama em uma área fechada.
2. Remova grama, foligem, graxa e óleo antes de armazenar o cortador. Não coloque objetos em cima do cortador.
3. Verifique mais uma vez todos os parafusos e porcas, antes de começar a usar o cortador de grama novamente. Aperte os possíveis parafusos soltos.
4. Também não se esqueça de esvaziar o recolhedor de grama.
5. Desconecte o cabo de vela para prevenir uso não autorizado.
6. Assegure que não tenha deixado o cortador de grama próximo a algum tipo de perigo. Resíduos de combustível podem provocar explosões.
7. Use apenas peças para reparos originais e aprovadas pelo produtor (verifique o endereço no certificado de garantia).
8. Nunca guarde o cortador de grama com gasolina dentro do tanque. Esvazie o tanque de combustível com uma bomba de sucção.
9. Advirta as crianças a não usarem o cortador de grama. Não é um brinquedo.
10. Nunca coloque gasolina perto de uma fonte de combustão. Sempre use um recipiente

**BR**

destinado para armazenar gasolina. Mantenha o combustível longe do alcance de crianças.

11. Lubrifique a faixa manutenção da máquina.

## 8. Limpeza, manutenção, armazenamento, transporte e peças de reposição

Aviso: o manual incluso da Briggs & Stratton fornece informações sobre o motor e sua manutenção. Importante!

Nunca toque ou realize manutenção nas peças da unidade de ignição com o motor ligado. Sempre desconecte o cabo de vela antes de iniciar qualquer manutenção. Nunca execute qualquer trabalho na máquina enquanto ela estiver ligada. Qualquer trabalho não descrito nestas instruções de uso deve ser executado por uma assistência técnica autorizada.

### 8.1 Limpeza

Após cada utilização, o cortador deve ser cuidadosamente limpo (especialmente a parte inferior do cortador e a lâmina)

Atenção: Antes de inclinar o cortador de grama, esvazie o tanque completamente com uma bomba de sucção.

O cortador de grama não deve ser inclinado mais do que 90°. O melhor momento para retirar sujeira e grama do cortador é após o seu uso. Grama seca e sujeira podem causar danos para a operação de corte. Verifique se o ejetor de grama está livre de pedaços de grama e remova os mesmos, se necessário. Nunca limpe o cortador com um jato de água de alta pressão ou líquidos de limpeza. O motor deve permanecer seco. Agentes de limpeza agressivos, tais como solvente, éter, tinner entre outros não devem ser utilizados.

### 8.2 Manutenção

#### 8.2.1 Eixos de roda

Estes devem ser levemente lubrificadas, uma vez a cada estação. Para isso, remova as tampas da roda com uma chave de fenda e afrouxe os parafusos de fixação das rodas.

#### 8.2.2 Lâmina

Por questões de segurança as lâminas devem ser afiadas, balanceadas e montadas por uma assistência técnica autorizada. Para ótimos resultados é recomendado que a lâmina seja inspecionada uma vez por ano.

### Troca da lâmina (Fig. 8)

Ao substituir a lâmina, utilize apenas peças de reposição originais. A marcação na lâmina deve combinar com o número indicado na lista de peças de reposição. Nunca adapte outro modelo de lâmina no equipado.

### Lâminas danificadas

Se, apesar de todas precauções, a lâmina entrar em contato com alguma obstrução, desligue o motor imediatamente e desconecte o cabo de vela. Incline o cortador e verifique a lâmina. Lâminas danificadas ou tortas devem ser substituídas. Nunca tente desdobrar uma lâmina torta. Nunca utilize uma lâmina torta ou gasta, isso pode provocar maiores danificações ao cortador de grama.

Importante: Existe um risco de lesão ao utilizar uma lâmina danificada.

### Afiando a lâmina

O fio de corte da lâmina pode ser restaurado por um afiador.

A fim de evitar o desbalanceamento, a lâmina deve ser afiada por uma assistência técnica autorizada.

### 8.2.3 Cuidados e ajustes dos cabos

Lubrifique os cabos em intervalos regulares e verifique se os mesmos movem com facilidade.

### 8.2.4 Reparos

Após qualquer reparo ou manutenção, verifique se todas as peças relacionadas com a segurança estão recolocadas e em bom funcionamento.

Todas as peças que possam causar ferimentos devem ser mantidas inacessíveis às crianças ou outras pessoas. Importante: Em conformidade com a legislação do produto não somos responsáveis por quaisquer danos causados por reparos impróprios ou o uso de peças de reposição que não são originais ou peças aprovadas pela Einhell. Além disso, também não somos responsáveis por quaisquer danos decorrentes de reparos impróprios. Esse trabalho deverá ser realizado por uma assistência técnica autorizada. O mesmo se aplica às peças de reposição.

### 8.3 Armazenando o cortador por um longo período de tempo

Atenção: Não esvazie o tanque de combustível em áreas fechadas, perto de fogo ou enquanto estiver fumando. Vapores expelidos pela gasolina podem causar explosões e incêndios.

1. Esvazie o tanque de combustível com uma bomba de sucção.
2. Deixe o motor ligado até que toda gasolina tenha sido utilizada.

3. Certifique-se de que tenha limpado todo aparelho a fim de proteger a pintura.
4. Armazene o equipamento em um lugar bem ventilado.

#### 8.4 Preparando o cortador para transporte

1. Esvazie o tanque de combustível (veja item 7.3.1).
2. Sempre deixe o motor funcionar até utilizar o restante da gasolina do tanque.
3. Esvazie o óleo quente do motor.
4. Desconecte o cabo de vela.
5. Limpe o equipamento.
6. Remova o cordão de partida. Afrouxe os parafusos de aperto rápido e dobre a barra superior de condução
7. Insira algumas camadas de papelão entre as barras superiores, inferiores e motor, a fim de evitar qualquer atrito entre as peças.

#### 8.5 Pedido de peças de reposição:

Ao solicitar peças de reposição, devem-se fazer as seguintes indicações:

- Tipo de máquina
- Número de artigo da máquina
- Número de identificação da máquina
- Número da peça de reposição solicitada

Pode encontrar os preços e informações junto aos serviços técnicos.

## 9. Eliminação e reciclagem

O aparelho encontra-se dentro de uma embalagem para evitar danos durante o transporte. Esta embalagem é matéria-prima, podendo ser reutilizada ou reciclada. O aparelho e seus respectivos acessórios são produzidos por diferentes tipos de material, como por ex. metal e plástico. Os componentes que não estiverem em condições de uso devem ser eliminados como resíduos especiais. Informe-se junto das lojas da especialidade. Recicle. Proteja o Meio Ambiente.

**BR****10. Falhas e soluções de falhas**

Atenção: Sempre desligue o motor e desconecte o cabo de vela antes de iniciar qualquer inspeção ou adaptação.

Atenção:

Se, depois de fazer um ajuste ou reparação do motor, você deixar ligado por alguns minutos, lembre-se que o escapamento e outras peças ficarão quentes.

Assim, não toque nas partes que exalem calor, pois podem provocar queimaduras.

Importante. Se surgirem problemas na conexão com o motor, por favor, consulte o manual incluso da Briggs & Stratton.

<b>Falha</b>	<b>Possível Causa</b>	<b>Possível Solução</b>
Ruído durante a utilização da máquina / muita vibração	<ul style="list-style-type: none"> <li>- Parafusos estão frouxos</li> <li>- Prendedores da lâmina estão frouxos</li> <li>- Lâmina não balanceada</li> </ul>	<ul style="list-style-type: none"> <li>- Verificar os parafusos</li> <li>- Verificar os prendedores da lâmina</li> <li>- Trocar a lâmina</li> </ul>
O motor não liga	<ul style="list-style-type: none"> <li>- Alavanca do freio não pressionada</li> <li>- O tanque do motor está vazio</li> </ul>	<ul style="list-style-type: none"> <li>- Pressionar a alavanca do freio</li> <li>- Abastecer com combustível</li> </ul>
Cortes desnivelados	<ul style="list-style-type: none"> <li>- Lâmina está sem corte</li> <li>- Altura de corte está muito baixo</li> <li>- Velocidade do motor muito baixa</li> </ul>	<ul style="list-style-type: none"> <li>- Afiar a lâmina</li> <li>- Ajustar a altura do corte</li> <li>- Ajustar o nível de velocidade do motor para máximo</li> </ul>
Recolhimento da grama de modo insatisfatório	<ul style="list-style-type: none"> <li>- Velocidade do motor muito baixa</li> <li>- Altura de corte está muito baixo</li> <li>- Lâmina está sem corte</li> <li>- Recolhedor está entupido</li> </ul>	<ul style="list-style-type: none"> <li>- Ajustar o nível de velocidade do motor para máximo</li> <li>- Ajustar para o nível de corte correto</li> <li>- Trocar a lâmina</li> <li>- Esvaziar o recolhedor</li> </ul>





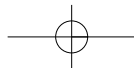
**Importado no Brasil por:**  
**Einhell Brasil Comercio e Distribuição**  
**de Ferramentas e Equipamentos Ltda.**  
**Av. Doutor Betim, 619 – Vila Marieta –**  
**CEP 13042-020**  
**Campinas/SP**  
**CNPJ 10.969.425/0001-67**



®

A reprodução ou duplicação, mesmo que parcial, da documentação e dos anexos dos produtos, necessita de autorização expressa.

® Sujeito a alterações técnicas sem aviso prévio.





# CERTIFICADO DE GARANTIA

## Estimado(a) cliente,

Os nossos produtos são submetidos a um rigoroso controle de qualidade. Se, ainda assim, o aparelho não funcionar nas devidas condições, lamentamos esse fato e pedimos-lhe que se dirija ao nosso serviço de assistência técnica indicado no presente certificado de garantia. Se preferir, também pode contactar-nos telefonicamente através do número de assistência técnica abaixo indicado. O exercício dos direitos de garantia está sujeito às seguintes condições:

1. As presentes condições de garantia regem as prestações de garantia complementar e não afetam os seus direitos legais de garantia. O nosso serviço de garantia é prestado gratuitamente.
2. A garantia cobre exclusivamente os defeitos de material ou de fabricação e limita-se à reparação de tais defeitos ou à substituição do aparelho. Chamamos a atenção para o fato de os nossos aparelhos não terem sido concebidos para uso exclusivamente industrial. Não haverá, por isso, lugar a um contrato de garantia no caso de o aparelho ser utilizado em empresas exclusivamente industriais ou em atividades equiparáveis. A nossa garantia exclui, além disso, quaisquer indenizações por danos de transporte, danos resultantes da não observância das instruções de montagem ou de uma instalação incorreta, da não observância das instruções de funcionamento (por exemplo, ligação a uma tensão de rede ou a um tipo de corrente errado), de uma utilização abusiva ou indevida (como, por exemplo, sobrecarga do aparelho ou utilização de ferramentas ou acessórios não autorizados), da não observância das regras de manutenção e segurança, da penetração de corpos estranhos no aparelho (por exemplo, areia, alvenaria e concretos ou pó), do uso da força ou de impactos externos (como, por exemplo, danos causados pela queda do aparelho), bem como do desgaste normal resultante da utilização do aparelho. Isto é válido especialmente para os acumuladores aos quais concedemos uma garantia de 12 meses.

O direito de garantia extingue-se no caso de já ter havido uma tentativa de reparação do aparelho.

3. O período de garantia é de 1 ano a contar da data de compra do aparelho. Os direitos de garantia devem ser reclamados dentro do período de garantia, no prazo de duas semanas após ter sido detectado o defeito. Está excluída a reclamação de direitos de garantia após o termo do período de garantia. A reparação ou a substituição do aparelho não implica o prolongamento do período de garantia nem dá origem à contagem de um novo período de garantia para o aparelho ou para eventuais peças de substituição montadas no mesmo. O mesmo se aplica no caso de a assistência técnica ter sido prestada no local.
4. Para ativar a garantia deverá enviar o aparelho defeituoso à cobrança para o endereço abaixo indicado, juntamente com o nota de compra original ou qualquer outro documento comprovativo da data de compra. Por isso, é importante que guarde a nota de compra como comprovativo. Descreva o mais detalhadamente possível o motivo da reclamação. Se o defeito do aparelho estiver abrangido pelo nosso serviço de garantia, será imediatamente enviado um aparelho novo ou reparado.

Naturalmente, também oferecemos reparações que não estão, ou deixaram de estar, abrangidas pelo serviço de garantia. Nesse caso, os custos da reparação, serão de vossa responsabilidade. Para este efeito, deverá enviar o aparelho para nosso serviço de assistência técnica.