

- Ⓓ **Bedienungsanleitung**
Elektronic-Stichsäge
- Ⓕ **Instructions de service**
Scie à guichet électronique
- Ⓖ **Gebruiksaanwijzing**
Electronic-decoupeerzaag
- Ⓘ **Istruzioni per l'uso**
Seghetto alternativo elettronico
- Ⓔ **Manual de instrucciones**
Sierra electrónica de punta
- Ⓗ **Manual de operação**
Serra de ponta electrónica

Einhell[®]
↔ **bavaria**

2



Art.-Nr.: 43.210.60

I.-Nr.: 01015

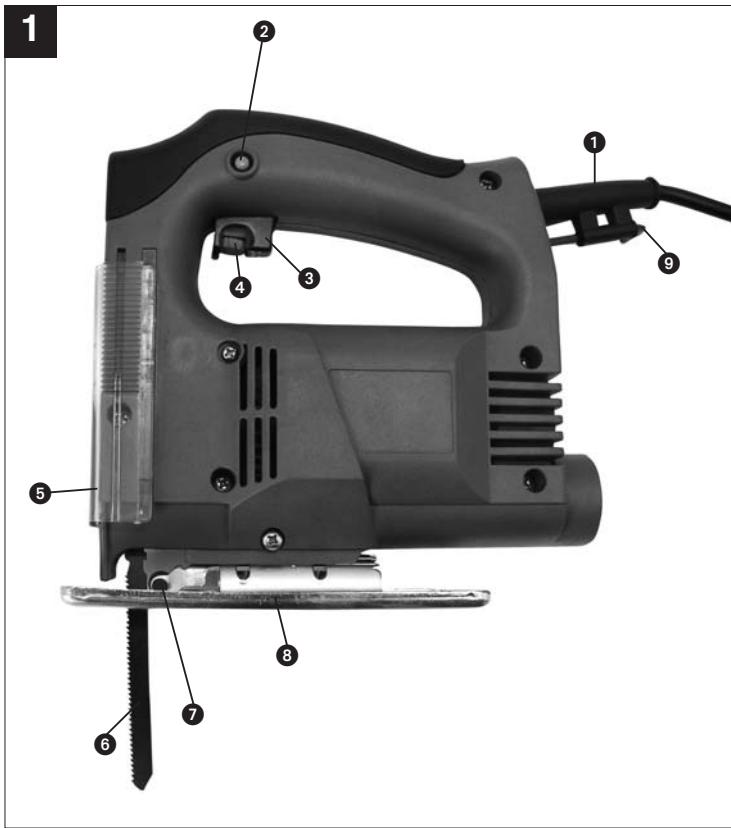


BS **360 E**



- Ⓢ Bitte vor Montage und Inbetriebnahme die Betriebsanleitung aufmerksam lesen
- Ⓢ Veuillez lire attentivement ce mode d'emploi avant de procéder au montage et à la mise en service
- Ⓢ Gelieve vóór montage en ingebruikneming de gebruiksaanwijzing aandachtig te lezen
- Ⓢ Si prega, prima di assemblare ed avviare il trapano, di leggere attentamente le istruzioni sul funzionamento
- Ⓢ Sírvase a leer atentamente estas instrucciones antes del montaje y de la puesta en servicio
- Ⓢ Queira ler atentamente as instruções de serviço antes da montagem e colocação em funcionamento

Ⓢ Seite	4 - 6
Ⓢ Page	7 - 9
Ⓢ Blz.	10 - 12
Ⓢ Pagina	13 - 15
Ⓢ Págin	16 - 18
Ⓢ Págin	19 - 21



D**1. Beschreibung (Bild 1)**

- 1 Netzkabel
- 2 Feststellknopf
- 3 Ein/Ausschalter
- 4 Rändelschraube für Drehzahlregulierung
- 5 Sichtschutz
- 6 Sägeblatt
- 7 Führungsrolle
- 8 verstellbarer Sägeschuh
- 9 Innensechskantschlüssel

2. Sicherheitshinweise

Die entsprechenden Sicherheitshinweise entnehmen Sie bitte den beiliegenden Heftchen.

VERWENDUNG

Die Stichsäge ist zum Sägen von Holz, Eisen, Buntmetallen und Kunststoffen unter Verwendung des entsprechenden Sägeblatts bestimmt.

INBETRIEBNAHME**Momentschaltung** (Bild 1)

Einschalten: Ein/Ausschalter drücken
Ausschalten: Ein/Ausschalter loslassen

Dauerschaltung

Einschalten: Ein/Ausschalter drücken und im gedrückten Zustand mit den Feststellknopf arretieren
Ausschalten: Ein/Ausschalter drücken und loslassen

Elektronische Drehzahlvorbahl (Bild 3)

Mit dem Drehzahlregler kann die gewünschte Drehzahl, voreingestellt werden. Drehen Sie den Drehzahlregler in PLUS-Richtung, um die Drehzahl zu erhöhen, drehen Sie den Drehzahlregler in MINUS-Richtung um die Drehzahl zu verringern. Die geeignete Hubzahl ist vom jeweiligen Werkstoff und den Arbeitsbedingungen abhängig.

Die allgemeinen Regeln für die Schnittgeschwindigkeit bei spanabhebenden Arbeiten sind auch hier gültig.

Sägeblattwechsel (Bild 2)

Vor allen Arbeiten und Sägeblattwechsel die Stichsäge ausschalten und den Netzstecker aus der Steckdose ziehen.


Lösen Sie mit dem beiliegenden Innensechskantschlüssel die Schrauben 1 und 2 an der Hubstange. Schieben Sie das Sägeblatt in die Führungsnut an der Hubstange bis zum Anschlag ein. Ziehen Sie die Schrauben mit dem beiliegenden Innensechskantschlüssel fest. Die Sägeblattzahnung muß in Schneidrichtung zeigen. Achten Sie darauf, daß das Sägeblatt in der Führungsnut der Hubstange und der Laufrolle sitzt.

Verstellen des Sägeschuh (Bild 4)

Für Gehrungsschnitte und Schrägschnitte kann der Sägeschuh, nach lösen der Schrauben auf der Unterseite, beidseitig um bis zu 45° geschwenkt werden. Die Winkel sind mit Markierungsstrichen, 15°, 30° und 45° gekennzeichnet. Eine Einstellung zwischen den markierten Winkelgraden ist ohne weiters möglich.

Zum Verstellen des Schnittwinkels lösen Sie die Schrauben (Bild 4) soweit, das der Sägeschuh gerade noch verschoben werden kann. Stellen Sie den gewünschten Winkel ein und ziehen Sie die Schrauben wieder fest.

TECHNISCHE DATEN

Nennspannung:	230 V ~ 50 Hz
Leistungsaufnahme:	360 W
Hubzahl:	0-3000/min ⁻¹
Hubhöhe:	18 mm
Schnitttiefe Holz:	55 mm
Schnitttiefe Kunststoff:	10 mm
Schnitttiefe Eisen:	6 mm
Gehrungsschnitt:	bis 45° (links und rechts)
Schalldruckpegel LPA:	88 dB (A)
Schalleistungspegel LWA:	103 dB (A)
Vibration a _w	13,69 m/s ²
Schutzisoliert	II / 
Gewicht	1,6 kg

Reinigung, Wartung und Ersatzteilbestellung

Ziehen Sie vor allen Reinigungsarbeiten den Netzstecker.

Reinigung

- Halten Sie Schutzvorrichtungen, Luftschlitz und Motoregehäuse so staub- und schmutzfrei wie möglich. Reiben Sie das Gerät mit einem sauberen Tuch ab oder blasen Sie es mit Druckluft bei niedrigem Druck aus.
- Wir empfehlen, dass Sie das Gerät direkt nach jeder Benutzung reinigen.
- Reinigen Sie das Gerät regelmäßig mit einem feuchten Tuch und etwas Schmierseife. Verwenden Sie keine Reinigungs- oder Lösungsmittel; diese könnten die Kunststoffteile des Gerätes angreifen. Achten Sie darauf, dass kein Wasser in das Geräteinnere gelangen kann.

Kohlebürsten

- Bei übermäßiger Funkenbildung lassen Sie die Kohlebürsten durch eine Elektrofachkraft überprüfen.
Achtung! Die Kohlebürsten dürfen nur von einer Elektrofachkraft ausgewechselt werden.

Wartung

- Im Geräteinneren befinden sich keine weiteren zu wartenden Teile.

Ersatzteilbestellung:

Bei der Ersatzteilbestellung sollten folgende Angaben gemacht werden;

- Typ des Gerätes
 - Artikelnummer des Gerätes
 - Ident-Nummer des Gerätes
 - Ersatzteilnummer des erforderlichen Ersatzteils
- Aktuelle Preise und Infos finden Sie unter www.isc-gmbh.info

D

1



Feststeller
Ein/Ausschalter

Einschalten: Ein/Ausschalter drücken.
Dauerbetrieb: Ein/Ausschalter mit Feststellknopf sichern.
Ausschalten: Ein/Ausschalter drücken und loslassen

2 Sägeblattwechsel



1
2

3 Durch Drehen des Drehzahlreglers erhöht sich die Hubzahl



4



Durch Lösen der Schrauben kann der Sägeschuh im Winkel bis 45° verstellt werden.

1. Description (Fig. 1)

- 1 Câble secteur
- 2 Bouton d'arrêt
- 3 Interrupteur MARCHE/ARRET
- 4 Vis moletée pour régulation de la vitesse
- 5 Protection des yeux
- 6 Lame de sciage
- 7 Galet de guidage
- 8 Sabot de sciage réglable
- 9 Clé à six pans creux

2. Consignes de sécurité:

Vous trouverez les consignes de sécurité correspondantes dans le cahier en annexe.

MISE EN SERVICE**Manoeuvre impulsienne (Fig. 1):**

Mise en circuit: Poussez l'interrupteur MARCHE/ARRET
 Mise hors circuit: Relâchez l'interrupteur MARCHE/ARRET

Manoeuvre permanente:

Mise en circuit: Poussez l'interrupteur MARCHE/ARRET et bloquez l'interrupteur poussé au moyen du bouton d'arrêt.
 Mise hors circuit: Poussez, ensuite relâchez l'interrupteur MARCHE/ARRET.

Présélection électronique du nombre des tours (Fig. 3)

En tournant la vis moletée sur l'interrupteur MARCHE/ARRET, on peut préréglé le nombre de tours désiré. Tournez la vis moletée dans la direction „PLUSr pour augmenter le nombre de tours, et tournez la vis moletée dans la direction „MOINSr pour le diminuer. Le nombre de cycles par minute dépend du matériau et des conditions de travail.

Les règles généralement valables pour la vitesse de coupe pendant l'usinage par enlèvement des copeaux s'appliquent dans ce cas aussi.

Remplacement d'une lame de sciage (Fig. 2)

Avant d'effectuer toute sorte de travaux sur l'appareil et avant de remplacer une lame de sciage, mettez la scie à guichet hors circuit et retirez la fiche secteur

de la prise de courant.

Desserrez les deux vis au coulisseau (Fig. 2) au moyen de la clé mâle coudée pour vis à six pans creux. Glissez la lame de sciage dans la rainure de guidage, jusqu'à la butée entre la tige et l'étrier de retenue. Serrez les deux vis au moyen de la clé mâle coudée pour vis à six pans creux.

Il faut que la denture de la lame de sciage soit dirigée dans le sens de coupe. Veillez à ce que la lame soit bien serrée dans la rainure de guidage du coulisseau et du galet de roulement.

Réglage du sabot de sciage (Fig.4)

Après avoir desserré les deux vis sur la face inférieure, on peut pivoter le sabot de sciage par 45° au maximum vers les deux côtés, afin de permettre des coupes en biais et des coupes diagonales. Les positions angulaires de 15°, de 30° et de 45° sont marquées par des traits. Toute position angulaire entre les marquages peut être réglée aussi.

Pour pouvoir scier jusqu'au bord, on peut glisser le sabot de sciage vers l'arrière. A cet effet, desserrez les deux vis sur la face inférieure (Fig. 4) et glissez le sabot de sciage vers l'arrière. Resserrez les deux vis.

CARACTERISTIQUES TECHNIQUES

Tension nominale:	230 V ~ 50 Hz
Puissance absorbée:	360 W
Cycles par minute:	0-3000 min ⁻¹
Course:	18 mm
Profondeur de coupe, bois:	55 mm
Profondeur de coupe, plastique:	10 mm
Profondeur de coupe, fer:	6 mm
Coupe en biais:	max. 45° (gauche et droite)
Niveau de pression acoustique LPA:	88 dB(A)
Niveau d'intensité acoustique LWA:	103 dB(A)
Vibration a _w	13,69 m/s ²
Double isolation	II /
Poids	1,6 kg

F

Nettoyage, maintenance et commande de pièces de rechange

Retirez la fiche de contact avant tous travaux de nettoyage.

Nettoyage

- Maintenez les dispositifs de protection, les fentes à air et le carter de moteur aussi propres (sans poussière) que possible. Frottez l'appareil avec un chiffon propre ou soufflez dessus avec de l'air comprimé à basse pression.
- Nous recommandons de nettoyer l'appareil directement après chaque utilisation.
- Nettoyez l'appareil régulièrement à l'aide d'un chiffon humide et un peu de savon. N'utilisez aucun produit de nettoyage ni détergeant ; ils pourraient endommager les pièces en matières plastiques de l'appareil. Veillez à ce qu'aucune eau n'entre à l'intérieur de l'appareil.

Brosses à charbon

- Si les brosses à charbon font trop d'étincelles, faites-les contrôler par des spécialistes en électricité.
Attention ! Seul un(e) spécialiste électricien(ne) est autorisé à remplacer les brosses à charbon.

Maintenance

- Aucune pièce à l'intérieur de l'appareil n'a besoin de maintenance.


Commande de pièces de rechange :

Pour les commandes de pièces de rechange, veuillez indiquer les références suivantes:

- Type de l'appareil
- No. d'article de l'appareil
- No. d'identification de l'appareil
- No. de pièce de rechange de la pièce requise

Vous trouverez les prix et informations actuelles à l'adresse www.isc-gmbh.info

1



Bouton d'arrêt

Interrupteur MARCHE/ARRET

Mise en circuit: Pousser l'interrupteur MARCHE/ARRET
Service continu: Bloquer l'interrupteur MARCHE/ARRET au moyen du bouton d'arrêt
Mise hors circuit: Poussez, ensuite relâchez l'interrupteur MARCHE/ARRET.

2 Remplacement d'une lame de sciage



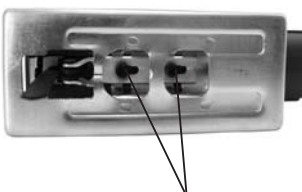
1

2

3 Pour augmenter le nombre de cycles par minute, tournez le régulateur de vitesse.



4



En desserrant la vis, le patin peut être réglé sur un angle de 45°.

NL

1. Beschrijving (fig. 1)

- 1 Netkabel
- 2 Vergrendelknop
- 3 In/uitschakelaar
- 4 Gekartelde schroef voor toerentalregeling
- 5 Oogbeschermplaat
- 6 Zaagblad
- 7 Leirof
- 8 verstelbare zaagschoen
- 9 Binnenzeskantsleutel

2. Veiligheidsvoorschriften :

De overeenkomstige veiligheidsinstructies vindt u in de bijgaande brochure.

INGEBRUIKNAME

Momentschakeling (fig. 1)

Inschakelen : in/uitschakelaar drukken
Uitschakelen : in/uitschakelaar loslaten

Continuschakeling

Inschakelen : in/uitschakelaar drukken en in gedrukte toestand met de vergrendelknop vastzetten
Uitschakelen : in/uitschakelaar drukken en loslaten

Elektronische toerentalvoorselectie (fig.3)

Met de gekartelde schroef aan de in/uitschakelaar kan het gewenste toerental binnen een versnelling vooraf ingesteld worden. Draait U de gekartelde schroef in PLUS-richting, wordt het toerental verhoogd. Draait U de schroef in MINUS-richting, wordt het toerental verlaagd. Het gepaste toerental is afhankelijk van het te bewerken materiaal en van de arbeidsomstandigheden.

De algemene regels voor de snijnsnelheid bij verspanende bewerkingen zijn ook hier van toepassing.

Zaagblad verwisselen (fig. 2)

Vóór alle werkzaamheden en vóór het verwisselen van het zaagblad de decoupeerzaag uitschakelen en de netstekker uit het stopcontact trekken.

Draai de twee schroeven aan de stoter met behulp van de bijgevoegde inbussleutel los (fig.2). Schuif het zaagblad in de leigroef tussen de hefstaang en de weerhoudbegel tot aan de aanslag. Draai de twee


schroeven met de bijgevoegde inbussleutel vast. De tanding van het zaagblad moet in snijrichting wijzen. Let erop dat het zaagblad in de leigroef van de stoter en de leirol zit.

Verstellen van de zaagschoen (Fig. 4)

Voor versteksneden en diagonalsneden kan de zaagschoen, na het losdraaien van de twee schroeven aan de onderkant, weerszijds tot 45° gedraaid worden. De hoeken zijn door markeringsstreepjes, 15°, 30° en 45° aangeduid. Een instelling tussen de gemarkeerde hoekgraden is zomaar mogelijk.

Om van snijhoek te veranderen draait U de twee schroeven (fig. 4) zo ver los dat U de zaagschoen juist nog kan verschuiven. Stel de gewenste hoek dan in en draai de twee schroeven weer vast.

TECHNISCHE GEGEVENS

Nominale spanning :	230 V ~ 50 Hz
Opgenomen vermogen :	360 Watt
Aantal slagen :	0-3000 /min.
Slaghoogte :	18 mm
Zaagdiepte hout :	55 mm
Zaagdiepte kunststof :	10 mm
Zaagdiepte ijzer :	6 mm
Versteksnede :	tot 45° (links en rechts)
Geluidsdrukkniveau LPA :	88 dB (A)
Geluidsprestatieniveau LWA :	103 dB (A)
Vibration a_w	13,69 m/s ²
Randgeaard	II / 
Gewicht	1,6 kg

Reiniging, onderhoud en bestellen van wisselstukken

Trek vóór alle schoonmaakwerkzaamheden de netstekker uit het stopcontact.

Reiniging

- Hou de veiligheidsinrichtingen, de ventilatiespleten en het motorhuis zo veel mogelijk vrij van stof en vuil. Wrijf het toestel met

een schone doek af of blaas het met perslucht bij lage druk schoon.

- Het is aan te bevelen het toestel direct na elk gebruik te reinigen.
- Reinig het toestel regelmatig met een vochtige doek en wat zachte zeep. Gebruik geen reinigings- of oplosmiddelen; die zouden de kunststofcomponenten van het toestel kunnen aantasten. Let er goed op dat geen water in het toestel terecht komt.

Koolborstels

- Bij bovenmatige vonkvorming laat u de koolborstels door een bekwame elektricien nazien.
Let op! De koolborstels mogen enkel door een bekwame elektricien worden vervangen.

Onderhoud

- In het toestel zijn er geen andere te onderhouden onderdelen.

Bestellen van wisselstukken:

Gelieve bij het bestellen van wisselstukken volgende gegevens te vermelden:

- Type van het toestel
- Artikelnummer van het toestel
- Ident-nummer van het toestel
- Wisselstuknummer van het benodigd stuk

Actuele prijzen en info vindt u terug onder www.isc-gmbh.info

NL

1



vergrendelknop
in/uitschakelaar

Inschakelen : in/uitschakelaar drukken
Continubedrijf : in/uitschakelaar met vergrendelknop 9 delknop vastzetten
Uitschakelen : in/uitschakelaar drukken en loslaten

2 Zaagblad verwisselen

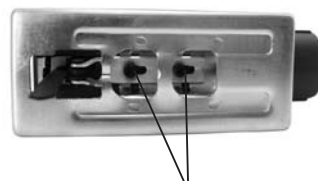


1
2

3 Door draaien van de toerentalregelaar wordt het aantal slagen verhoogd



4



De zaagschoen kan met een hoek van 45° schuin worden gezet door de schroef los te draaien.

1. Descrizione (disegno 1)

- 1 Cavo di alimentazione
- 2 Bottone di arresto
- 3 Interruttore di acceso/spento
- 4 Vite a testa zigrinata per la regolazione del numero di giri
- 5 Protezione
- 6 Lama
- 7 Rullo di guida
- 8 Base di appoggio regolabile
- 9 Chiave esagonale interna

2. Avvertenze sulla sicurezza

Le relative avvertenze di sicurezza si trovano nell'opuscolo allegato.

IMESSA IN FUNZIONE**Funzionamento momentaneo** (disegno 1)

- Per accendere: premere l'interruttore di acceso/spento
- Per spegnere: mollare l'interruttore di acceso/spento

Funzionamento continuo

- Per accendere: premere l'interruttore di acceso/spento e fermarlo in questa posizione con il bottone di arresto
- Per spegnere: premere l'interruttore di acceso/spento e mollarlo

Preselezione elettronica del numero di giri (disegno 3)

Con la vite a testa zigrinata sull'interruttore di acceso/spento si può preselezionare il numero di giri desiderato. Girando la vite a testa zigrinata nel senso del PIÙ si aumenta il numero dei giri, girando la vite nel senso del MENO si diminuisce il numero dei giri. La cadenza adatta dipende dal rispettivo materiale e dalle condizioni di lavoro.

Anche in questo caso valgono le regole generali per la velocità di taglio nel caso di lavori con asportazione di trucioli.

Sostituzione della lama (disegno 2)

Prima di eseguire le diverse operazioni al seghetto e la sostituzione della lama, spegnere l'utensile e togliere la spina dalla presa di alimentazione.


Con la chiave esagona allegata svitare le due viti sullo spintore (disegno 2). Spingere la lama nella scanalatura di guida, fra la barra di sollevamento e la fascia di sostegno fino alla battuta. Serrare le due viti con la chiave esagona allegata. I dentini della sega devono essere rivolti in direzione di taglio. Accertarsi che la lama sia ben inserita nella scanalatura di guida dello spintore e del rullo.

Regolazione della base di appoggio (disegno 4)

La base di appoggio può venir inclinata verso tutti e due i lati fino a 45° per i tagli obliqui e inclinati svitando semplicemente le due viti sul lato inferiore. Gli angoli di inclinazione sono contrassegnati da 15°, 30° e 45°, ma è possibile anche un'impostazione con angoli intermedi.

Per modificare l'angolo di taglio svitare le due viti (disegno 4) tanto che la base di appoggio possa venir ancora spinta. Impostare l'angolo desiderato e serrare nuovamente le due viti.

DATI TECNICI

Tensione nominale:	230 V ~ 50 Hz
potenza assorbita:	360 W
cadenza:	0-3000 /min
corsa:	18 mm
profondità di taglio legno:	55 mm
profondità di taglio plastica:	10 mm
profondità di taglio ferro:	6 mm
taglio obliquo:	fino a 45° (destra e sinistra)
livello di pressione acustica LPA:	88 db (A)
livello di potenza sonora LWA:	103 db (A)
Vibrazione a_w	13,69 m/s ²
Dotata di isolamento protettivo	II / 
Peso	1,6 kg

Pulizia, manutenzione e ordinazione dei pezzi di ricambio

Prima di qualsiasi lavoro di pulizia staccate la spina dalla presa di corrente.



Pulizia

- Tenete il più possibile i dispositivi di protezione, le fessure di aerazione e la carcassa del motore liberi da polvere e sporco. Strofinare l'apparecchio con un panno pulito o soffiare con l'aria compressa a pressione bassa.
- Consigliamo di pulire l'apparecchio subito dopo averlo usato.
- Pulite l'apparecchio regolarmente con un panno asciutto ed un po' di sapone. Non usate detersivi o solventi perché questi ultimi potrebbero danneggiare le parti in plastica dell'apparecchio. Fate attenzione che non possa penetrare dell'acqua nell'interno dell'apparecchio.

Spazzole al carbone

- In caso di uno sviluppo eccessivo di scintille fate controllare le spazzole al carbone da un elettricista.
Attenzione! Le spazzole al carbone devono essere sostituite solo da un elettricista.

Manutenzione

- All'interno dell'apparecchio non si trovano altre parti sottoposte ad una manutenzione qualsiasi.


Ordinazione di pezzi di ricambio:

Volendo commissionare dei pezzi di ricambio, si dovrebbe dichiarare quanto segue:

- modello dell'apparecchio
- numero dell'articolo dell'apparecchio
- numero d'ident. dell'apparecchio
- numero del pezzo di ricambio del ricambio necessitato.

Per i prezzi e le informazioni attuali si veda www.isc-gmbh.info

1



bottone di arresto

Interruttore di acceso/spento

Per accendere: premere l'interruttore di acceso/spento
funzionamento continuo: fermare l'interruttore di acceso/spento con il bottone di arresto
per spegnere: premere l'interruttore di acceso/spento e mollarlo

2 Sostituzione della lama



1

2

3

Ruotando il commutatore del numero di giri si aumenta la cadenza



4



Allentando la vite il pattino della sega può essere portato ad un angolo di 45°.

E**1. Descripción (Ilus. 1)**

- 1 Cable de conexión
- 2 Botón de bloqueo
- 3 Interruptor conector/desconector
- 4 Tornillo moleteado para regular velocidad
- 5 Protección
- 6 Hoja de la sierra
- 7 Rodillo guía
- 8 Zapata de apoyo ajustable
- 9 Llave de hexágono interior

2. Instrucciones de seguridad

Encontrará las instrucciones de seguridad correspondientes en el prospecto adjunto.

PUESTA EN MARCHA**Funcionamiento momentáneo (Ilus. 1)**

- Conectar: Pulse el interruptor
Conectar/Desconectar
- Desconectar: Suelte el interruptor
Conectar/Desconectar

Funcionamiento continuo

- Conectar: Pulse el interruptor Conectar/
Desconectar y bloquéelo apretando el
botón de bloqueo.
- Desconectar: Presione y luego suelte el interruptor
Conectar/Desconectar

Preselección electrónica de las revoluciones

(Ilus. 3)

El tornillo moleteado 8 en el interruptor de conexión/desconexión, permite ajustar previamente las revoluciones deseadas. Si gira el tornillo moleteado en sentido PLUS aumentarán las revoluciones y si lo hace girar en sentido MINUS disminuirán. La velocidad de trabajo depende del tipo de material y de las condiciones en que se trabaja.

Las reglas generales aplicadas en la velocidad de corte para el arranque de virutas son válidas también en este caso.

Cambio de hoja (Ilus. 2)

Antes de manipular la sierra o la hoja es imprescindible desconectar el aparato.

Soltar los tornillos 1 y 2 de la palanca elevadora sir-

viéndose de la llave de hexágono interior suministrada. Introducir hasta el tope la hoja de la sierra en la ranura guía de la palanca elevadora. Apretar los tornillos con ayuda de la llave de hexágono interior adjunta. El dentado de la hoja de la sierra debe apuntar en la dirección de corte. Comprobar que la hoja de la sierra se aloje correctamente en la ranura guía de la palanca elevadora y del rodillo guía.

Reajuste de la zapata de apoyo (ilus. 4)

La zapata de la sierra puede desplazarse hasta 45° hacia ambos lados para efectuar cortes al inglete o en diagonal, para ello se aflojarán los dos tornillos inferiores. Los ángulos de 15°, 30° y 45° han sido marcados con líneas. Un ajuste entre las marcas tampoco ofrece problema alguno.

Para reajustar el ángulo de corte afloje los dos tornillos (ilus. 4) de forma que se pueda desplazar ligeramente la zapata. Después de ajustar el ángulo deseado se apretarán de nuevo los tornillos.

Características técnicas:

Tensión de la red:	230 V ~ 50 Hz
Potencia absorbida	360 W
Velocidad de corte:	0-3000/min.
Carrera:	18 mm
Profundidad de corte en madera:	55 mm
Profundidad de corte en plástico:	10 mm
Profundidad de corte en metal:	6 mm
Corte al inglete:	hasta 45° (derecha/izquierda)
Nivel de presión acústica LPA:	88 dB (A)
Nivel de potencia acústica LWA:	103 dB (A)
Vibración aw	13,69 m/s ²
Aislamiento protector	II /
Peso	1,6 kg

Mantenimiento, limpieza y pedido de piezas de repuesto

Desenchufar siempre antes de realizar algún trabajo de limpieza.

Limpieza

- Reducir al máximo posible la suciedad y el polvo en los dispositivos de seguridad, las rendijas de ventilación y la carcasa del motor. Frotar el

aparato con un paño limpio o soplarlo con aire comprimido manteniendo la presión baja.

- Se recomienda limpiar el aparato tras cada uso.
- Limpiar el aparato con regularidad con un paño húmedo y un poco de jabón blando. No utilizar productos de limpieza o disolventes ya que se podrían deteriorar las piezas de plástico del aparato. Es preciso tener en cuenta que no entre agua en el interior del aparato.

Escobillas de carbón

- En caso de formación excesiva de chispas, ponerse en contacto con un electricista especializado para que compruebe las escobillas de carbón.
¡Atención! Las escobillas de carbón sólo deben ser cambiadas por un electricista.

Mantenimiento

- No hay que realizar el mantenimiento a más piezas en el interior del aparato.

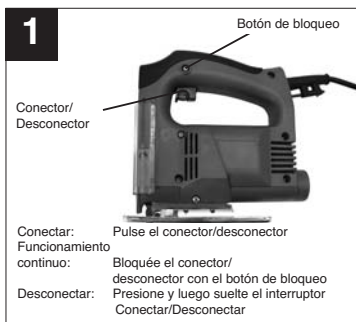
Pedido de piezas de recambio:

Al solicitar recambios se indicarán los datos siguientes:

- Tipo de aparato
- No. de artículo del aparato
- No. de identidad del aparato
- No. del recambio de la pieza necesitada.

Encontrará los precios y la información actual en www.isc-gmbh.info

E



1. Descrição (Figura 1)

- 1 cabo de ligação à rede
- 2 botão de travamento
- 3 interruptor
- 4 parafuso de cabeça serrilhada para regular o número de rotações
- 5 protecção da vista
- 6 Lâmina de serra
- 7 rolete de guia
- 8 sapata ajustável da serra
- 9 Chave Allen

2. Instruções de segurança

Pode encontrar as respectivas instruções de segurança no pequeno caderno fornecido junto.

COLOCAÇÃO EM FUNCIONAMENTO**Ligação instantânea (Figura 1)**

Ligar: Aperte o interruptor
Desligar: Solte o interruptor

Serviço contínuo

Ligar: Aperte o interruptor e bloqueie o interruptor apertado com o botão de travamento

Desligar: Aperte e solte o interruptor

Pré-selecção electrónica do número de rotações (Figura 3)

O parafuso de cabeça serrilhada 8 no interruptor permite pré-seleccionar o número de rotações numa marcha. Ao girar-se esse parafuso na direcção de MAIS, o número de rotações aumenta e ao girar-se o parafuso na direcção de MENOS, o número de rotações diminui. O número de cursos adequado depende do material a serrar e das condições de trabalho.

Também são aplicáveis as regras gerais referentes à velocidade de corte em trabalhos com levantamento de aparas.

Troca da folha de serra (Figura 2)


Antes de fazer quaisquer trabalhos na máquina e de trocar a folha de serra, desligue a máquina e tire a ficha da tomada.

Solte os parafusos 1 e 2 na haste de curso com a chave Allen. Insira a lâmina de serra totalmente na ranhura-guia junto da haste de curso. Volte a apertar bem os parafusos com a chave Allen fornecida. Os dentes da lâmina de serra devem estar orientados no sentido do corte. Certifique-se de que a lâmina de serra fica assente na ranhura-guia da haste de curso e do rolete.

Ajuste da sapata da serra (figura 4).

Para cortes em meia esquadria e cortes oblíquos, pode-se girar a sapata da serra para os dois lados por até 45°, depois de soltar os dois parafusos no lado inferior. As peças angulares possuem marcas de 15°, 30° e 45°. Um ajuste entre os ângulos marcados é perfeitamente possível. Para ajustar o ângulo de corte, solte os dois parafusos (Figura 4) até que ainda seja possível deslocar a sapata da serra. Ajuste o ângulo desejado e aperte os dois parafusos.

DADOS TÉCNICOS

Tensão nominal:	230 V c.a. 50 Hz
Potência:	360 W
Número de cursos:	0-3000 r.p.m.
Altura do curso:	18 mm
Profundidade de corte em madeira:	55 mm
Profundidade de corte em plásticos:	10 mm
Profundidade de corte em aço:	6 mm
Corte em meia esquadria:	até 45° (à esquerda e direita)
Nível da pressão acústica:	88 dB (A)
Nível da potência acústica:	103 dB (A)
Peso	1,6 kg
Vibração a_w	13,69 m/s ²
Com isolamento protecção	II / 

Limpeza, manutenção e encomenda de peças sobressalentes

Retire a ficha da corrente antes de qualquer trabalho de limpeza.

Limpeza

- Mantenha os dispositivos de segurança, ranhuras de ventilação e a carcaça do motor o mais limpo possível. Esfregue o aparelho com um pano

P

limpo ou sobre com ar comprimido a baixa pressão.

- Aconselhamos a limpar o aparelho directamente após cada utilização.
- Limpe regularmente o aparelho com um pano húmido e um pouco de sabão. Não utilize detergentes ou solventes; estes podem corroer as peças de plástico do aparelho. Certifique-se de que não entra água para o interior do aparelho.

Escovas de carvão

- No caso de formação excessiva de faíscas, mande verificar as escovas de carvão por um electricista.
Atenção! As escovas de carvão só podem ser substituídas por um electricista.

Manutenção

- No interior do aparelho não existem quaisquer peças que necessitem de manutenção.

Encomenda de peças sobressalentes:

Ao encomendar peças sobressalentes, devem-se fazer as seguintes indicações:

- Tipo da máquina
- Número de artigo da máquina
- Número de identificação da máquina
- Número da peça sobressalente necessária

Pode encontrar os preços e informações actuais em www.isc-gmbh.info

1



Botão de travamento

Interruptor

Ligar: Aperte o interruptor
Serviço contínuo: Fixe o interruptor com o botão de travamento
Desligar: Aperte e solte o interruptor

2 Troca da folha de serra



1

2

3

O número de cursos aumenta, ao girar-se o regulador do número de rotações



4



Ao soltar os parafusos, o patim pode ser regulado num ângulo até 45°.

ISC GmbH
Eschenstraße 6
D-94405 Landau/Isar

Konformitätserklärung



- D** erklårt folgende Konformität gemäß EU-Richtlinie und Normen für Artikel
GB declares conformity with the EU Directive and standards marked below for the article
F déclare la conformité suivante selon la directive CE et les normes concernant l'article
NL verklaart de volgende conformiteit in overeenstemming met de EU-richtlijn en normen voor het artikel
E declara la siguiente conformidad a tenor de la directiva y normas de la UE para el artículo
P declara a seguinte conformidade de acordo com a directiva CE e normas para o artigo
S förklarar följande överensstämmelse enl. EU-direktiv och standarder för artikeln
FIN ilmoittaa seuraavaa Euroopan unionin direktiivien ja normien mukaista yhdenmukaista tuotteelle
N erklærer herved følgende samsvar med EU-direktiv og standarder for artikkel
RUS заявляет о соответствии товара следующим директивам и нормам ЕС
HR izjavjuje sljedeću uskladenost s odredbama i normama EU za artikl.
RO declară următoarea conformitate cu linia directoare CE și normele valabile pentru articolul.
- TR** ürün ile ilgili olarak AB Yönetmelikleri ve Normları gereğince aşağıdaki uygunluk açıklama masını sunar.
GR δηλώνει την ακόλουθη συμφωνία σύμφωνα με την Οδηγία ΕΕ και τα πρότυπα για το προϊόν
I dichiara la seguente conformità secondo la direttiva UE e le norme per l'articolo
DK atstæterer følgende overensstemmelse i henhold til EU-direktiv og standarder for produkt
CZ prohlašuje následující shodu podle směrnice EU a norem pro výrobek.
H a következő konformitást jelenti ki a termékek-re vonatkozó EU-irányvonalak és normák szerint
SK pojednává sledečo skladnost po smernici EU in normah za artikel.
PL deklaruje zgodność wymienionego poniżej artykułu z następującymi normami na podstawie dyrektywy WE.
SV vydáva nasledujúce prehlásenie o zhode podľa smernice EÚ a noriem pre výrobok.
RU декларира следното съответствие съгласно директивите и нормите на ЕС за продукта.
UKR заявляє про відповідність згідно з Директивою ЄС та стандартами, чинними для даного товару

Stichsäge BS 360E

- | | |
|--|---|
| <input checked="" type="checkbox"/> 98/37/EG | <input type="checkbox"/> 87/404/EWG |
| <input checked="" type="checkbox"/> 73/23/EWG_93/68/EEC | <input type="checkbox"/> R&TTED 1999/5/EG |
| <input type="checkbox"/> 97/23/EG | <input type="checkbox"/> 2000/14/EG: |
| <input checked="" type="checkbox"/> 89/336/EWG_93/68/EEC | <input type="checkbox"/> 95/54/EG: |
| <input type="checkbox"/> 90/396/EWG | <input type="checkbox"/> 97/68/EG: |
| <input type="checkbox"/> 89/686/EWG | |

EN 60745-1; EN 60745-2-11; EN 55014-1; EN 55014-2; EN 61000-3-2; EN 61000-3-3

Landau/Isar, den 14.11.2005

Wegscheider
Leiter QS Konzern

Vogelmann
Product-Management

Art.-Nr.: 43.210.60 I.-Nr.: 01015
Subject to change without notice

Archivierung: 4321060-14-4155050

GARANTIEURKUNDE

Auf das in der Anleitung bezeichnete Gerät geben wir 2 Jahre Garantie, für den Fall, dass unser Produkt mangelhaft sein sollte. Die 2-Jahres-Frist beginnt mit dem Gefahrenübergang oder der Übernahme des Gerätes durch den Kunden. Voraussetzung für die Geltendmachung der Garantie ist eine ordnungsgemäße Wartung entsprechend der Bedienungsanleitung sowie die bestimmungsgemäße Benutzung unseres Gerätes.

Selbstverständlich bleiben Ihnen die gesetzlichen Gewährleistungsrechte innerhalb dieser 2 Jahre erhalten. Die Garantie gilt für den Bereich der Bundesrepublik Deutschland oder der jeweiligen Länder des regionalen Hauptvertriebspartners als Ergänzung der lokal gültigen gesetzlichen Vorschriften. Bitte beachten Sie Ihren Ansprechpartner des regional zuständigen Kundendienstes oder die unten aufgeführte Serviceadresse.

ISC GmbH · International Service Center
Eschenstraße 6 · D-94405 Landau/Isar (Germany)
Info-Tel. 0180-5 120 509 · Telefax 0180-5 835 830
Service- und Infoserver: <http://www.isc-gmbh.info>

- Ⓢ Technische Änderungen vorbehalten
- Ⓢ Sous réserve de modifications
- Ⓢ Technische wijzigingen voorbehouden
- Ⓢ Salvo modificaciones técnicas
- Ⓢ Salvaguardem-se alterações técnicas
- Ⓢ Con riserva di apportare modifiche tecniche

DE GARANTIE

Op het in de handleiding genoemde toestel geven wij 2 jaar garantie voor het geval dat ons product gebreken mocht vertonen. De periode van 2 jaar gaat in met de gevaarovergang of de overname van het toestel door de klant. De garantie kan enkel worden geclaimd op voorwaarde dat het toestel naar behoren is onderhouden en gebruikt conform de handleiding. **Vanzelfsprekend blijven u de wettelijke garantierechten binnen deze 2 jaar behouden.** De garantie geldt voor het grondgebied van de Bondsrepubliek Duitsland of van de respectievelijke landen van de regionale hoofdverdelers als aanvulling van de ter plaatse geldende wettelijke voorschriften. Gelieve zich tot uw contactpersoon van de regionaal bevoegde klantendienst of tot het hieronder vermelde service-adres te wenden.

PT CERTIFICADO DE GARANTIA

Damos 2 anos de garantia para o aparelho referido no manual, no caso do nosso produto estar defeituoso. O prazo de 2 anos inicia-se com a transferência do risco ou com a aceitação do aparelho por parte do cliente. A validade da garantia do nosso aparelho está dependente de uma manutenção conforme com o manual de instruções e de uma utilização adequada. **Naturalmente, os direitos de garantia constantes nesta declaração aplicam-se durante 2 anos.** A garantia é válida para a República Federal da Alemanha ou os respectivos países do distribuidor principal regional como complemento das disposições em vigor localmente. Certifique-se relativamente ao contacto do respectivo serviço de assistência técnica regional ou veja, em baixo, o endereço do serviço de assistência técnica.

IT CERTIFICATO DI GARANZIA

Per l'apparecchio indicato nelle istruzioni concediamo una garanzia di 2 anni, nel caso il nostro prodotto dovesse risultare difettoso. Questo periodo di 2 anni inizia con il trapasso del rischio o la presa in consegna dell'apparecchio da parte del cliente. Le condizioni per la validità della garanzia sono una corretta manutenzione secondo le istruzioni per l'uso così come un utilizzo appropriato del nostro apparecchio. **Naturalmente in questo periodo di 2 anni continuiamo ad assumerci gli obblighi di responsabilità previsti dalla legge.** La garanzia vale per il territorio della Repubblica Federale Tedesca o dei rispettivi paesi del principale partner di distribuzione di zona a completamento delle norme di legge in vigore sul posto. Rivolgersi all'addetto del servizio assistenza clienti incaricato della rispettiva zona o all'indirizzo di assistenza clienti riportato in basso.

FR GARANTIE

Nous fournissons une garantie de 2 ans pour l'appareil décrit dans le mode d'emploi, en cas de vice de notre produit. Le délai de 2 ans commence avec la transmission du risque ou la prise en charge de l'appareil par le client. La condition de base pour le faire valoir de la garantie est un entretien en bonne et due forme, conformément au mode d'emploi, tout comme une utilisation de notre appareil selon l'application prévue. **Vous conservez bien entendu les droits de garantie légaux pendant ces 2 ans.** La garantie est valable pour l'ensemble de la République Fédérale d'Allemagne ou des pays respectifs du partenaire commercial principal en complément des prescriptions légales locales. Veuillez noter l'interlocuteur du service après-vente compétent pour votre région ou l'adresse mentionnée ci-dessous.

ES CERTIFICADO DE GARANTIA

El periodo de garantía comienza el día de la compra y tiene una duración de 2 años. Su cumplimiento tiene lugar en ejecuciones defectuosas. Errores de material y funcionamiento, las piezas de repuesto necesarias y el tiempo de trabajo no se facturan. Ninguna garantía por otros daños. El comprador tiene derecho a la sustitución del producto por otro idéntico o devolución del dinero si la reparación no fuera satisfactoria. **Su contacto en el servicio post-venta**



⑥ Nur für EU-Länder

Werfen Sie Elektrowerkzeuge nicht in den Hausmüll!

Gemäß europäischer Richtlinie 2002/96/EG über Elektro- und Elektronik-Altgeräte und Umsetzung in nationales Recht müssen verbrauchte Elektrowerkzeuge getrennt gesammelt werden und einer umweltgerechten Wiederverwertung zugeführt werden.

Recycling-Alternative zur Rücksendeaufforderung:

Der Eigentümer des Elektrogerätes ist alternativ anstelle Rücksendung zur Mitwirkung bei der sachgerechten Verwertung im Falle der Eigentumsaufgabe verpflichtet. Das Altgerät kann hierfür auch einer Rücknahmestelle überlassen werden, die eine Beseitigung im Sinne der nationalen Kreislaufwirtschafts- und Abfallgesetzes durchführt. Nicht betroffen sind den Altgeräten beigelegte Zubehörteile und Hilfsmittel ohne Elektrobestandteile.

⑦ Uniquement pour les pays de l'Union Européenne

Ne jetez pas les outils électriques dans les ordures ménagères.

Selon la norme européenne 2002/96/CE relative aux appareils électriques et systèmes électroniques usés et selon son application dans le droit national, les outils électriques usés doivent être récoltés à part et apportés à un recyclage respectueux de l'environnement.

Possibilité de recyclage en alternative à la demande de renvoi :

Le propriétaire de l'appareil électrique est obligé, en guise d'alternative à un envoi en retour, à contribuer à un recyclage effectué dans les règles de l'art en cas de cessation de la propriété. L'ancien appareil peut être remis à un point de collecte dans ce but. Cet organisme devra l'éliminer dans le sens de la Loi sur le cycle des matières et les déchets. Ne sont pas concernés les accessoires et ressources fournis sans composants électroniques.

⑧ Sólo para países miembros de la UE

No tire herramientas eléctricas en la basura casera.

Según la directiva europea 2002/96/CE sobre aparatos usados electrónicos y eléctricos y su aplicación en el derecho nacional, dichos aparatos deberán recojerse por separado y eliminarse de modo ecológico para facilitar su posterior reciclaje.

Alternativa de reciclaje en caso de devolución:

El propietario del aparato eléctrico, en caso de no optar por su devolución, está obligado a reciclar adecuadamente dicho aparato eléctrico. Para ello, también se puede entregar el aparato usado a un centro de reciclaje que trate la eliminación de residuos respetando la legislación nacional sobre residuos y su reciclaje. Esto no afecta a los medios auxiliares ni a los accesorios sin componentes eléctricos que acompañan a los aparatos usados.

Ⓔ Enkel voor EU-landen

Elektrisch gereedschap hoort niet bij het huisvuil thuis.

Volgens de Europese richtlijn 2002/96/EG op afgedankte elektrische en elektronische toestellen en omzetting in nationaal recht dienen afgedankte elektrische gereedschappen afzonderlijk te worden verzameld en milieuvriendelijk te worden gerecycleerd.

Recyclagealternatief i.p.v. het verzoek het toestel terug te sturen:

In plaats van het elektrische toestel terug te sturen is alternatief de eigenaar van het toestel gehouden mee te werken aan de adequate recyclage als het eigendom wordt opgegeven. Hiervoor kan het afgedankte toestel eveneens bij een inzamelplaats worden afgegeven waar het toestel wordt verwijderd als bedoeld in de wetgeving in zake afvalverwerking en recyclage. Dit geldt niet voor toebehoorstukken en hulpmiddelen zonder elektrische componenten die bij de afgedankte toestellen zijn bijgevoegd.

Ⓛ Solo per paesi membri dell'UE

Non gettate gli utensili elettrici nei rifiuti domestici.

Secondo la Direttiva europea 2002/96/CE sui rifiuti di apparecchiature elettriche ed elettroniche e l'applicazione nel diritto nazionale gli elettrodomestici usati devono venire raccolti separatamente e smaltiti in modo ecologico.

Alternativa di riciclaggio alla richiesta di restituzione

Il proprietario dell'apparecchio elettrico è tenuto in alternativa, invece della restituzione, a collaborare in modo che lo smaltimento venga eseguito correttamente in caso ceda l'apparecchio. L'apparecchio vecchio può anche venire consegnato ad un centro di raccolta che provvede poi allo smaltimento secondo le norme nazionali sul riciclaggio e sui rifiuti. Non ne sono interessati gli accessori e i mezzi ausiliari senza elementi elettrici forniti insieme ai vecchi apparecchi.

Ⓛ Só para países da UE

Não deite as ferramentas eléctricas para o lixo doméstico.

Segundo a directiva europeia 2002/96/CE relativa aos resíduos de equipamentos eléctricos e electrónicos e a respectiva transposição para o direito interno, as ferramentas eléctricas usadas devem ser recolhidas separadamente e colocadas nos ecopontos para efeitos de reciclagem.

Alternativa de reciclagem à devolução:

O proprietário do aparelho eléctrico no caso de não optar pela devolução é obrigado a reciclar adequadamente o aparelho eléctrico. Para tal, o aparelho usado também pode ser entregue a uma instalação de recolha que trate da eliminação de resíduos, respeitando a legislação nacional sobre resíduos e respectiva reciclagem. Não estão abrangidos os meios auxiliares e os acessórios sem componentes electrónicos, que acompanham os aparelhos usados.

(D)

Der Nachdruck oder sonstige Vervielfältigung von Dokumentation und Begleitpapieren der Produkte, auch auszugsweise ist nur mit ausdrücklicher Zustimmung der ISC GmbH zulässig.

(F)

La réimpression ou une autre reproduction de la documentation et des documents d'accompagnement des produits, même incomplète, n'est autorisée qu'avec l'agrément exprès de l'entreprise ISC GmbH.

(NL)

Nadruk of andere reproductie van documentatie en geleidepapieren van de producten, geheel of gedeeltelijk, enkel toegestaan mits uitdrukkelijke toestemming van ISC GmbH.

(E)

La reimpresión o cualquier otra reproducción de documentos e información adjunta a productos, incluida cualquier copia, sólo se permite con la autorización expresa de ISC GmbH.

(P)

A reprodução ou duplicação, mesmo que parcial, da documentação e dos anexos dos produtos, carece da autorização expressa da ISC GmbH.

(I)

La ristampa o l'ulteriore riproduzione, anche parziale, della documentazione o dei documenti d'accompagnamento dei prodotti è consentita solo con l'esplicita autorizzazione da parte della ISC GmbH.