

- Ⓓ **Originalbetriebsanleitung**  
Elektro-Vertikutierer und Rasenlüfter
- Ⓔ **Original operating instructions**  
Electric Scarifier and Lawn Aerator
- Ⓕ **Mode d'emploi d'origine**  
Scarificateur électrique et motobineuse
- Ⓖ **Manual de instrucciones original**  
Escarificador eléctrico y aereador de césped
- Ⓘ **Istruzioni per l'uso originali**  
Scarificatore elettrico e arieggiatore
- Ⓝ **Original betjeningsvejledning**  
El-dreven kultivator og plænelufter
- Ⓢ **Original-bruksanvisning**  
Elektrisk vertikalskärare och gräsmatteluftare
- Ⓜ **Alkuperäiskäyttöohje**  
Sähkökäyttöinen ilmotin ja nurmimöyhennin
- Ⓜ **Eredeti használati utasítás**  
Elektro –vertikulátor és pázsitszellőztető
- Ⓜ **Originalne upute za uporabu**  
električnog kultivatora
- Ⓒ **Originální návod k obsluze**  
Elektrický vertikutátor a provzdušňovač trávniku
- Ⓢ **Originalna navodila za uporabo**  
Električni stroj za rahljanje in zračenje trave
- Ⓜ **Orijinal Kullanma Talimatı**  
Elektrikli Çim Havalandırıcısı
- Ⓝ **Original-driftsveiledning**  
elektrisk vertikalskjærer og plenlufter
- Ⓢ **Upprunalegar notandaleiðbeiningar**  
rafmagns-mosatætari og grasflatarlosari
- Ⓜ **Originālā lietošanas instrukcija**  
zāliena aeratora lietošanas instrukcija
- Ⓔ **Originalaalkasutusjuhend**  
Elektriline kobesti ja muruõhutaja
- Ⓜ **Originali naudojimo instrukcija**  
Elektrinis skarifikatorius ir vejų aeratorius
- Ⓔ **Оригинално упътване за употреба**  
Електрически вертикутир и аератор
- Ⓜ **Оригинална упутства за употребу**  
Електронкултиватор и аератор за травњак

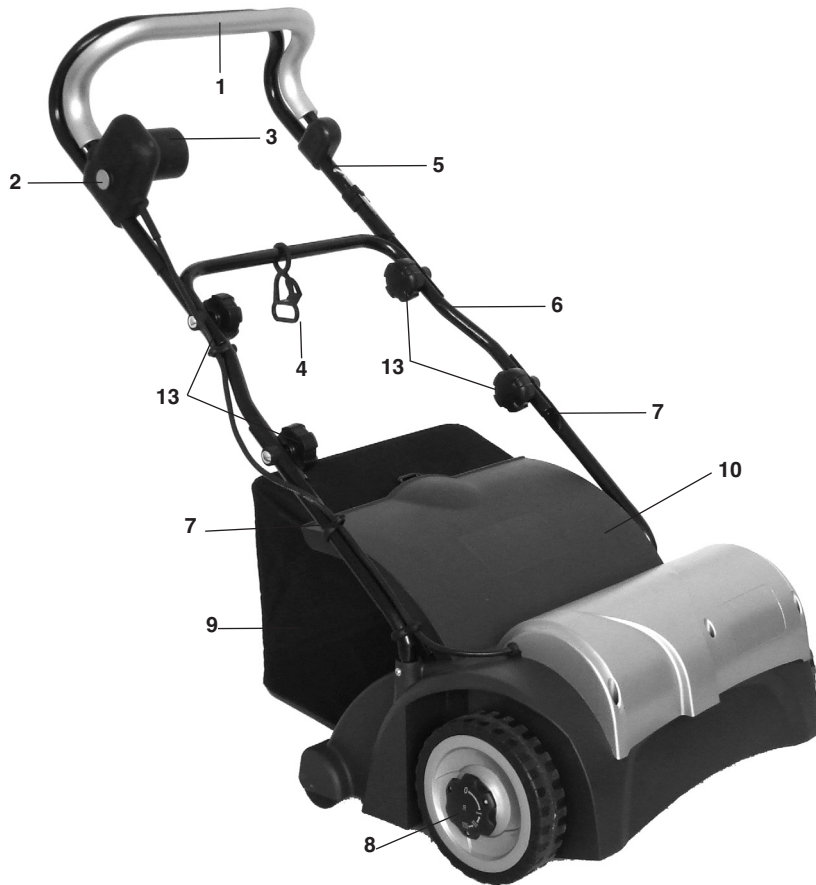


Art.-Nr.: 34.205.03

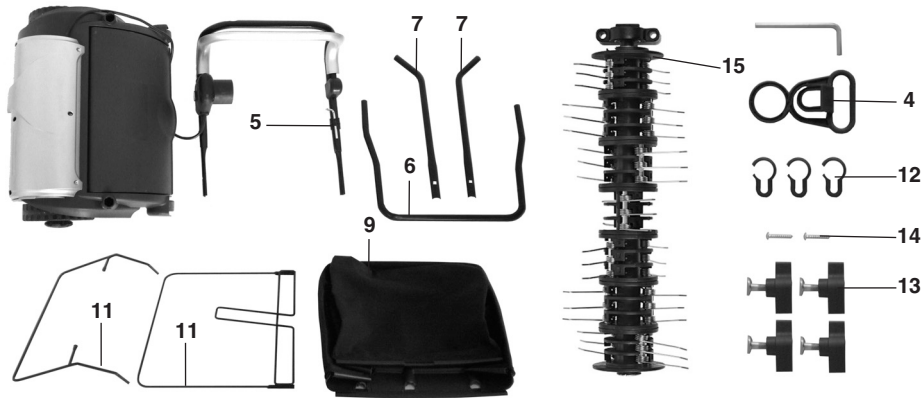
I.-Nr.: 11031

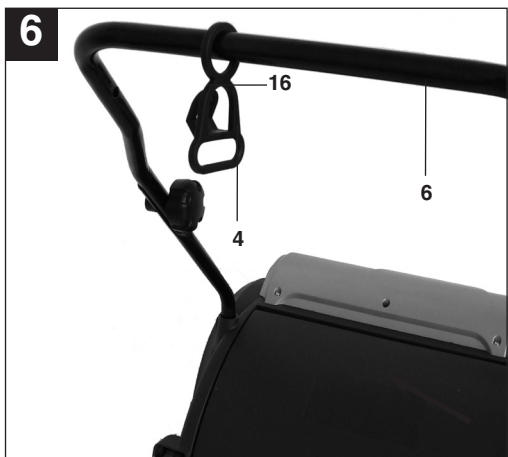
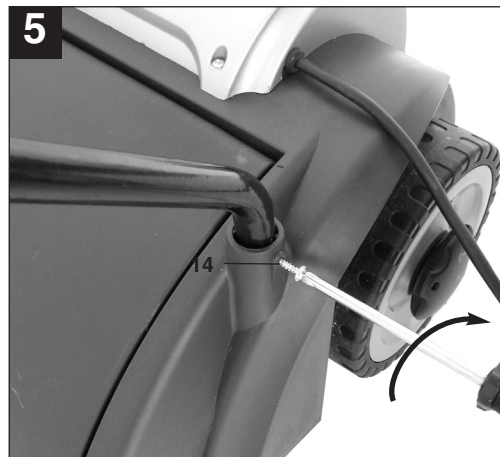
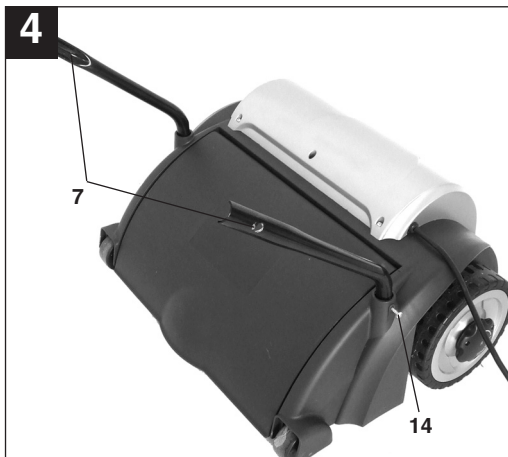
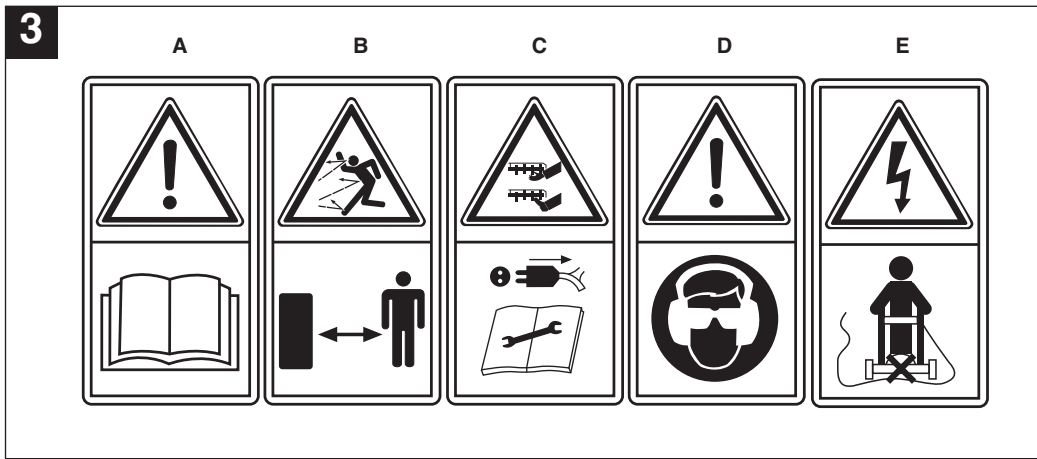
**GLV 1200-31**

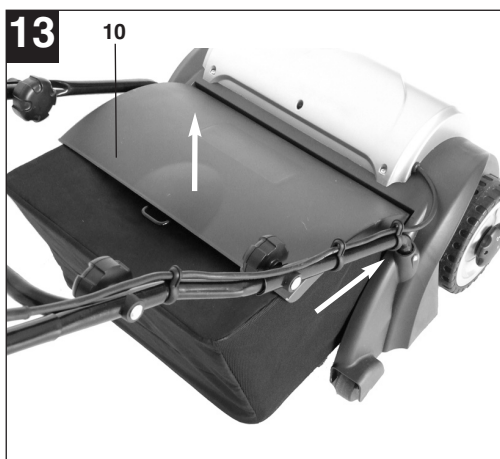
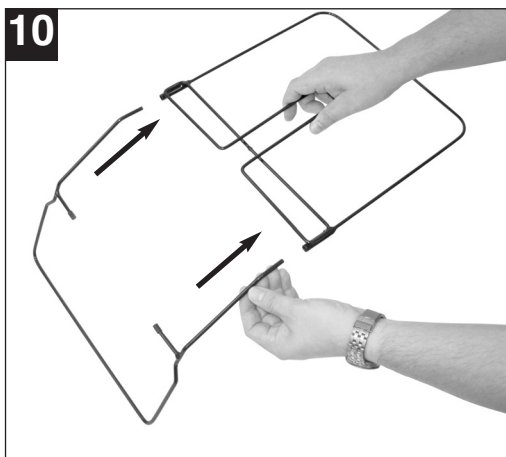
1

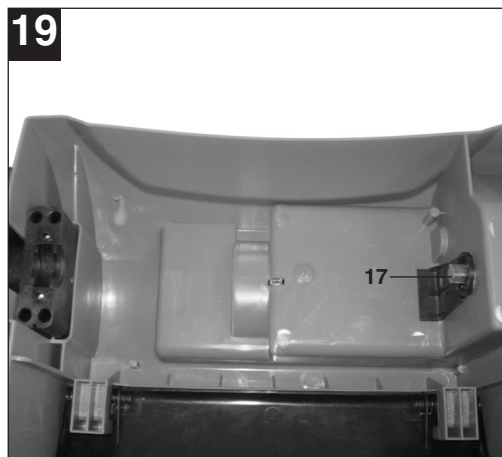
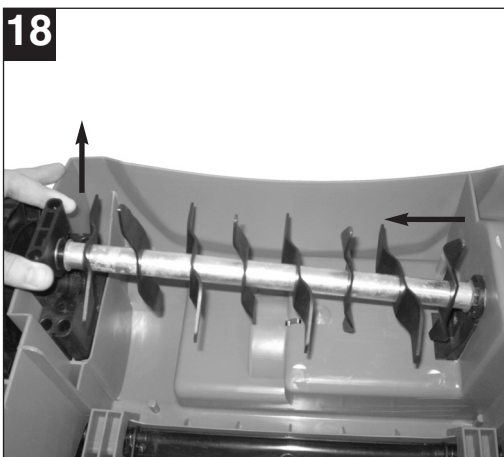
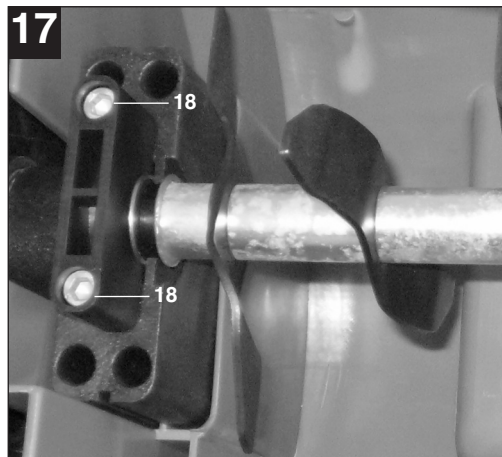
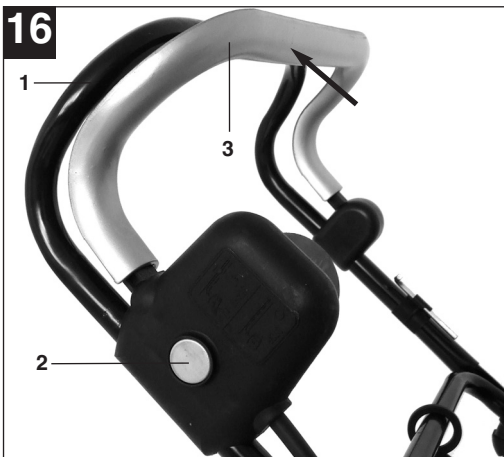
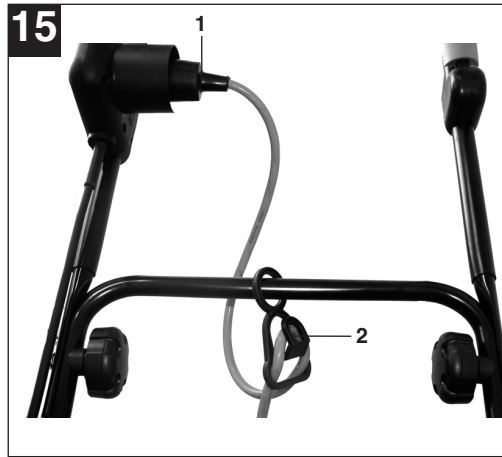


2

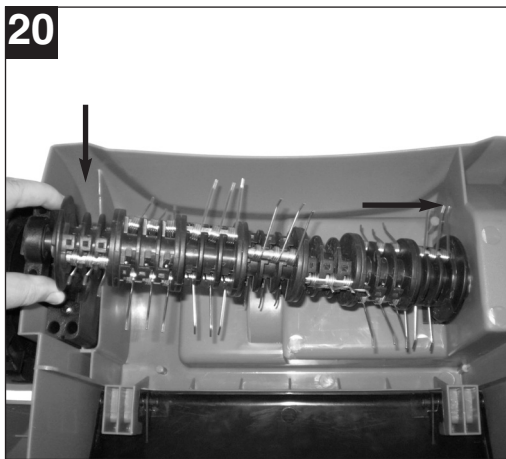








20





**Inhaltsverzeichnis**

**Seite:**

1. Allgemeine Sicherheitsvorschriften	8
2. Aufbauübersicht und Lieferumfang	8
3. Beschreibung der Hinweis-Logos	8
4. Bestimmungsgemäße Verwendung	8
5. Zusammenbau des Vertikutierers	9
6. Einstellung der Vertikutiertiefe	10
7. Austausch der Messerwalze	10
8. Inbetriebnahme	10
9. Hinweise zum richtigen Arbeiten	11
10. Wartung, Pflege und Lagerung	11
11. Ersatzteilbestellung	11
12. Technische Daten	12
13. Fehlersuchplan	13

**D****⚠ Achtung!**

Beim Benutzen von Geräten müssen einige Sicherheitsvorkehrungen eingehalten werden, um Verletzungen und Schäden zu verhindern. Lesen Sie diese Bedienungsanleitung / Sicherheitshinweise deshalb sorgfältig durch. Bewahren Sie diese gut auf, damit Ihnen die Informationen jederzeit zur Verfügung stehen. Falls Sie das Gerät an andere Personen übergeben sollten, händigen Sie diese Bedienungsanleitung / Sicherheitshinweise bitte mit aus. Wir übernehmen keine Haftung für Unfälle oder Schäden, die durch Nichtbeachten dieser Anleitung und den Sicherheitshinweisen entstehen.

**1. Sicherheitshinweise**

Die entsprechenden Sicherheitshinweise finden Sie im beiliegenden Heftchen!

**⚠ WARNUNG**

**Lesen Sie alle Sicherheitshinweise und Anweisungen.** Versäumnisse bei der Einhaltung der Sicherheitshinweise und Anweisungen können elektrischen Schlag, Brand und/oder schwere Verletzungen verursachen.

**Bewahren Sie alle Sicherheitshinweise und Anweisungen für die Zukunft auf.**

**2. Aufbauübersicht und Lieferumfang (siehe Bild 1+2)**

1. Ein/Aus-Schaltbügel
2. Einschaltsperr
3. Netzanschluss
4. Kabelzugentlastung
5. Oberer Schubbügel
6. Unterer Schubbügel
7. Schubbügelhalter
8. Tiefenverstellung
9. Fangkorb
10. Auswurfklappe
11. Gestellteile für Fangkorb
12. Kabelbefestigungsklammern
13. Befestigungsschrauben für Schubbügel
14. Sicherungsschrauben für Schubbügel
15. Lüfterwalze

- Öffnen Sie die Verpackung und nehmen Sie das Gerät vorsichtig aus der Verpackung.
- Entfernen Sie das Verpackungsmaterial sowie Verpackungs- / und Transportsicherungen (falls

vorhanden).

- Überprüfen Sie, ob der Lieferumfang vollständig ist.
- Kontrollieren Sie das Gerät und die Zubehörteile auf Transportschäden.
- Bewahren Sie die Verpackung nach Möglichkeit bis zum Ablauf der Garantiezeit auf.

**ACHTUNG**

**Gerät und Verpackungsmaterial sind kein Kinderspielzeug! Kinder dürfen nicht mit Kunststoffbeuteln, Folien und Kleinteilen spielen! Es besteht Verschluckungs- und Erstickungsgefahr!**

**3. Beschreibung des Hinweisschildes (siehe Abb. 3)**

A = **Achtung!**

Vor Inbetriebnahme Gebrauchsanweisung lesen.

B = Dritte (Personen und Tiere) aus dem Gefahrenbereich fernhalten.

C = **Vorsicht, scharfe Zinken. Die Rotation der Zinken dauert nach dem Abschalten des Motors noch an – vor Wartungsarbeiten oder falls die Leitung beschädigt ist, den Stecker aus der Steckdose ziehen.**

D = Gehör- und Augenschutz tragen.

E = **Netzkabel von den Zinken fernhalten.**

**4. Bestimmungsgemäße Verwendung**

Je nach Verwendungszweck kann das Gerät als Vertikutierer oder Lüfter eingesetzt werden, dazu kann nur mit wenigen Handgriffen die Walze ausgetauscht werden. Mit der Vertikutierwalze werden Moos und Unkraut mitsamt den Wurzeln aus dem Boden gerissen und der Boden aufgelockert. Dadurch kann der Rasen Nährstoffen besser aufnehmen und wird gesäubert. Wir empfehlen, den Rasen im Frühling (April) und Herbst (Oktober) zu vertikutieren. Mit der Lüfterwalze wird die Oberfläche des Rasens angekratzt, dadurch kann Wasser besser abfließen und die Sauerstoffaufnahme wird erleichtert. Lüften Sie je nach Bedarf während der gesamten Wachstumsperiode.

Bitte beachten Sie, dass unsere Geräte bestimmungsgemäß nicht für den gewerblichen, handwerklichen oder industriellen Einsatz konstruiert wurden. Wir übernehmen keine Gewährleistung,



wenn das Gerät in Gewerbe-, Handwerks- oder Industriebetrieben sowie bei gleichzusetzenden Tätigkeiten eingesetzt wird.

### Stromanschluss

Das Gerät kann an jede Lichtsteckdose (mit 230 Volt Wechselstrom) angeschlossen werden. Es ist jedoch nur eine Schuko-Steckdose zulässig, zu deren Absicherung ein Leitungs-Schutzschalter für 16A vorzusehen ist. Außerdem muss ein Fehlerstrom-Schutzschalter (RCD) mit max. 30 mA vorgeschaltet sein!

### Geräteanschlussleitung

Verwenden Sie bitte nur Geräteanschlussleitungen, welche nicht beschädigt sind. Die Geräteanschlussleitung darf nicht beliebig lang sein (max. 50m), da sonst die Leistung des Elektromotors vermindert wird. Die Geräteanschlussleitung muss einen Querschnitt von 3 x 1,5mm<sup>2</sup> haben. An Geräteanschlussleitungen entstehen besonders häufig Isolationsschäden.

Ursachen hierfür sind u.a.:

- Risse durch Alterung der Isolation
- Knickstellen durch unsachgemäße Befestigung oder Führung der Geräteanschlussleitung

Solche schadhafte Geräteanschlussleitungen werden verwendet, obwohl sie aufgrund der Isolationsschäden lebensgefährlich sind. Kabel, Stecker und Kupplungsdosen müssen den nachfolgend aufgelisteten Bedingungen genügen. Geräteanschlussleitungen müssen Gummiisolierungen haben.

Die Geräteanschlussleitungen müssen mindestens vom Typ H05RN-F und 3-adrig sein. Ein Aufdruck der Typenbezeichnung auf der Geräteanschlussleitung ist vorgeschrieben. Kaufen Sie nur Geräteanschlussleitungen mit Kennzeichnung! Die Stecker und Kupplungsdosen an Geräteanschlussleitungen müssen aus Gummi bestehen und spritzwassergeschützt sein. Die Geräteanschlussleitungen dürfen nicht beliebig lang sein. Längere Geräteanschlussleitungen erfordern größere Leiterquerschnitte. Geräteanschlussleitungen und Verbindungsleitungen müssen regelmäßig auf Schäden geprüft werden. Achten Sie darauf, dass die Leitungen bei der Prüfung stromlos sind. Wickeln Sie die Geräteanschlussleitung ganz ab. Überprüfen Sie auch die Geräteanschlussleitungseinführungen an Steckern und Kupplungsdosen auf Knickstellen.

Das Gerät ist für die private Benutzung im Haus- und Hobbygarten geeignet.

Als Geräte für den privaten Haus- und Hobbygarten werden solche angesehen, deren jährliche Benutzung in der Regel 10 Stunden nicht übersteigen und die vorwiegend für die Pflege von Gras- oder Rasenflächen verwendet werden, nicht jedoch in öffentlichen Anlagen, Parks, Sportstätten sowie nicht in der Land- und Forstwirtschaft.

Die Einhaltung der vom Hersteller beigefügten Gebrauchsanweisung ist Voraussetzung für den ordnungsgemäßen Gebrauch des Gerätes. Die Gebrauchsanweisung enthält auch die Betriebs-, Wartungs- und Instandhaltungsbedingungen.

**Achtung!** Wegen körperlicher Gefährdung des Benutzers darf das Gerät nicht eingesetzt werden als Häcksler zum Zerkleinern von Ast- und Heckenabschnitten. Ferner darf das Gerät nicht verwendet werden als Motohacke und zum Einebnen von Bodenerhebungen, wie z.B. Maulwurfshügel.

Aus Sicherheitsgründen darf das Gerät nicht verwendet werden als Antriebsaggregat für andere Arbeitswerkzeuge und Werkzeugsätze jeglicher Art.

## 5. Zusammenbau des Gerätes

Das Gerät ist bei Auslieferung demontiert. Der Fangkorb und der komplette Schubbügel müssen vor dem Gebrauch des Gerätes montiert werden. Folgen Sie der Gebrauchsanweisung Schritt für Schritt und orientieren Sie sich an den Bildern, damit der Zusammenbau für Sie einfach wird.

### Montage der Schubbügelhalter (siehe Bilder 4 und 5)

Schieben Sie die Schubbügelhalter (Abb. 4/Pos. 7) in die dafür vorgesehenen Öffnungen (Abb. 4). und befestigen Sie sie mit den Sicherungsschrauben (Abb. 5/Pos. 14)

### Montage des unteren Schubbügels (siehe Bild 6)

- Der untere Schubbügel (Abb. 6/Pos. 6) muss über die Schubbügelhalter geschoben werden. Vergessen Sie hierbei nicht, die Zugentlastung (Abb. 6/Pos. 4) vorher auf das Rohr zu schieben.
- Mit den beiliegenden Schrauben (Abb. 7/Pos.13) die Rohre miteinander verschrauben.

**D****Montage des oberen Schubbügels  
(siehe Bild 7-9)**

- Oberen Schubbügel (Abb. 1/Pos. 5) so positionieren, dass die Löcher des oberen Schubbügels mit den Löchern des unteren Schubbügels übereinstimmen.
- Mit den beiliegenden Schrauben (Abb. 2/Pos. 13) die Rohre miteinander verschrauben.
- Mit beiliegenden Kabelhaltern (Abb. 8) das Netzkabel an den Rohren der Schubbügel befestigen, so dass das Öffnen und Schließen der Auswurfklappe gewährleistet ist (Abb. 9/Pos. 12).
- **Achtung!** Bitte achten Sie darauf, dass sich die Auswurfklappe leicht öffnen und schließen lässt!

**Montage des Fangkorbes (siehe Bilder 10-13)**

- Die beiden Gestellteile ineinander schieben (Abb. 10)
- Den Fangkorb über das Metallgestell ziehen (Abb. 11)
- Die Gummilaschen über das Metallgestell stülpen (Abb. 12)
- Um den Fangkorb am Vertikutierer einzuhängen müssen Sie die Auswurfklappe (Abb. 13/Pos. 10) mit einer Hand anheben und den Fangsack mit der anderen Hand am Handgriff nehmen und von oben einhängen (Abb. 13).

**Achtung!** Zum Einhängen des Fangkorbes muss der Motor abgeschaltet sein und die Walze darf sich nicht drehen!

**6. Einstellung der Arbeitstiefe  
(siehe Bild 14)**

Die Vertikutiertiefe wird mit dem Verstellmechanismus an den beiden Vorderrädern eingestellt. Hierzu die Verstellerschraube herausziehen (Abb. 14/Pos. 1) und nach links oder rechts (Abb. 14/Pos. 2) in eine der Stellungen = 0/ I / II / III bringen.

**Achtung!**

Es muss immer auf beiden Seiten die gleiche Arbeitstiefe eingestellt werden!

0 = Fahr- / oder Transportstellung

I = Arbeitstiefe 3 mm

II = Arbeitstiefe 7 mm

III = Arbeitstiefe 9 mm

**7. Wechseln der Walze**

**Achtung!** Unbedingt Handschuhe tragen!

Verwenden Sie nur originale Walzen, da andernfalls Funktionen und Sicherheit unter Umständen nicht gewährleistet sind.

Entfernen Sie die beiden Inbusschrauben (Abb. 17/Pos. 18). Heben Sie die Walze an diesem Ende an und ziehen Sie sie in Pfeilrichtung Heraus (Abb. 18). Schieben Sie die neue Walze in Pfeilrichtung (Abb. 20) auf den Antriebsvierkant (Abb. 19/Pos. 17) und drücken Sie sie danach in die Halterung (Abb. 20). Mit den beiden Inbusschrauben (Abb. 17/Pos. 18) wird die Walze wieder befestigt.

**8. Inbetriebnahme**

Schließen Sie die Geräteanschlussleitung (Abb. 15/Pos. A) an den Stecker (Abb. 15 / Pos. 3) an und sichern Sie die Anschlussleitung mit der Zugentlastung (Abb. 15/Pos. 4).

**Achtung!** Um ein ungewolltes Einschalten des Gerätes zu verhindern, ist der Schubbügel (Abb. 16/Pos. 5) mit einer Einschaltsperr (Abb. 16/Pos. 2) ausgestattet, welcher gedrückt werden muss, bevor der Schaltbügel (Abb. 16/Pos. 1) gedrückt werden kann. Wird der Schaltbügel losgelassen schaltet sich das Gerät ab.

Führen Sie diesen Vorgang einige Male durch, damit Sie sicher sind, dass Ihr Gerät korrekt funktioniert. Bevor Sie Reparatur- oder Wartungsarbeiten am Gerät vornehmen, müssen Sie sich vergewissern, dass sich die Walze nicht dreht und das Gerät vom Netz getrennt ist.

**Achtung!**

Öffnen Sie die Auswurfklappe nie, wenn der Motor noch läuft. Die umlaufende Walze kann zu Verletzungen führen.

Befestigen Sie die Auswurfklappe immer sorgfältig. Sie wird durch die Zugfeder in die „Zu“-Position zurückgeklappt!

Der durch die Führungsholme gegebene Sicherheitsabstand zwischen Gehäuse und Benutzer ist stets einzuhalten. Beim Arbeiten und Fahrtrichtungsänderungen an Böschungen und Hängen ist besondere Vorsicht geboten. Achten Sie auf einen sicheren Stand, tragen Sie Schuhe mit rutschfesten, griffigen Sohlen und lange Hosen. Arbeiten Sie immer quer zum Hang.

Hänge über 15 Grad Schräge dürfen mit dem Gerät aus Sicherheitsgründen nicht vertikutiert werden.

Üben Sie besondere Vorsicht beim Rückwärtsbewegen und beim Ziehen des Gerätes, Stolpergefahr!

## 9. Hinweise zum richtigen Arbeiten

Beim Arbeiten wird eine überlappende Arbeitsweise empfohlen.

Zur Erzielung eines sauberen Bildes das Gerät in möglichst geraden Bahnen führen. Dabei sollten sich diese Bahnen immer um einige Zentimeter überlappen, damit keine Streifen übrig bleiben.

Sobald während des Arbeitens Grasreste liegenbleiben, muss der Fangsack entleert werden.

### **Achtung! Vor dem Abnehmen des Fangsackes den Motor abschalten und den Stillstand der Walze abwarten!**

Zum Aushängen des Fangsackes, Auswurflappe mit einer Hand anheben, und mit der anderen Hand Fangsack entnehmen!

Wie oft der Rasen bearbeitet werden soll, hängt grundsätzlich vom Graswuchs des Rasens und der Härte des Bodens ab.

Die Unterseite des Gerätes sauber halten und Erd- und Grasablagerungen unbedingt entfernen.

Ablagerungen erschweren den Startvorgang und beeinträchtigen die Qualität.

An Hängen ist die Bahn quer zum Hang zu legen. Bevor irgendwelche Kontrollen der Walze durchgeführt werden, Motor abstellen.

### **Achtung!**

Die Walze dreht nach dem Ausschalten des Motors noch einige Sekunden weiter. Versuchen Sie nie, die Walze zu stoppen. Falls die in Bewegung befindliche Walze auf einen Gegenstand schlägt, das Gerät abschalten und warten bis die Walze vollkommen still steht. Kontrollieren Sie anschließend den Zustand der Walze. Falls diese beschädigt ist muss sie ausgetauscht werden (siehe 7.).

Legen Sie die verwendete Geräteanschlussleitung schleifenförmig vor der verwendeten Steckdose auf die Erde. Arbeiten Sie von der Steckdose bzw. vom Kabel weg und achten Sie darauf, dass die Geräteanschlussleitung immer im schon bearbeiteten

Rasen liegt, damit die Geräteanschlussleitung nicht vom Gerät überfahren wird.

## 10. Wartung, Pflege und Lagerung

Wartungs- und Reinigungsarbeiten am Gerät sowie das Abnehmen der Schutzvorrichtungen dürfen nur bei stillgesetztem Motor und gezogener Netzleitung vorgenommen werden.

Eine abgenutzte oder beschädigte Walze sollte man austauschen.

Das Gerät darf nicht mit fließendem Wasser, insbesondere nicht unter Hochdruck, gereinigt werden.

Sorgen Sie dafür, dass alle Befestigungselemente (Schrauben, Mutter usw.) stets fest angezogen sind, so dass Sie mit dem Gerät sicher arbeiten können. Lagern Sie das Gerät in einem trockenen Raum. Für eine lange Lebensdauer sollten alle Schraubteile sowie die Räder und Achsen gereinigt und anschließend geölt werden.

Die regelmäßige Pflege des Gerätes sichert nicht nur seine Haltbarkeit und Leistungsfähigkeit, sondern trägt auch zu einem sorgfältigen und einfachen Bearbeiten Ihres Rasens bei. Säubern Sie das Gerät möglichst mit Bürsten oder Lappen. Verwenden Sie keine Lösungsmittel um den Schmutz zu beseitigen.

Zum Saisonende führen Sie eine allgemeine Kontrolle des Gerätes durch und entfernen alle angesammelten Rückstände.

Vor jedem Saisonstart den Zustand des Gerätes unbedingt überprüfen. Wenden Sie sich bei Reparaturen an unsere Kundendienststelle (siehe Adresse auf der Garantiekarte).

## 11. Ersatzteilbestellung

Bei Ersatzteilbestellung sollten folgende Angaben gemacht werden:

- Typ des Gerätes
- Art.-Nr. des Gerätes
- I.-Nr. des Gerätes
- Ersatzteil-Nummer des erforderlichen Ersatzteiles

Aktuelle Preise und Infos finden Sie unter [www.isc-gmbh.info](http://www.isc-gmbh.info)

**D****12. Technische Daten**

Netzspannung:	230V ~ 50Hz
Leistungsaufnahme:	1200 W
Arbeitsbreite:	31 cm
Anzahl der Messer:	8 Doppelmesser
Anzahl der Krallen:	42
Tiefenverstellung:	-3 / 3 / 7 / 9 mm
Schalldruckpegel $L_{pA}$ :	85 dB(A)
Schalleistungspegel $L_{WA}$ :	99 dB(A)
Unsicherheit K	3 dB(A)
Hand-Armschwingung $a_{hv}$	2,71 m/s <sup>2</sup>
Unsicherheit K	1,5 m/s <sup>2</sup>
Schutzklasse:	II/□
Schutzart:	IPX4

Die Geräusch- und Vibrationswerte wurden entsprechend den Normen EN ISO 3744:1995, EN ISO 11201:1995 und EN 1033:1995 ermittelt.

**Beschränken Sie die Geräuschentwicklung und Vibration auf ein Minimum!**

- Verwenden Sie nur einwandfreie Geräte.
- Warten und reinigen Sie das Gerät regelmäßig.
- Passen Sie Ihre Arbeitsweise dem Gerät an.
- Überlasten Sie das Gerät nicht.
- Lassen Sie das Gerät gegebenenfalls überprüfen.
- Schalten Sie das Gerät aus, wenn es nicht benutzt wird.
- Tragen Sie Handschuhe.

**Restrisiken**

Auch wenn Sie dieses Gerät vorschriftsmäßig bedienen, bleiben immer Restrisiken bestehen. Folgende Gefahren können im Zusammenhang mit der Bauweise und Ausführung dieses Gerätes auftreten:

1. Gehörschäden, falls kein geeigneter Gehörschutz getragen wird.
2. Gesundheitsschäden, die aus Hand-Arm-Schwingungen resultieren, falls das Gerät über einen längeren Zeitraum verwendet wird oder nicht ordnungsgemäß geführt und gewartet wird.

### 13. Fehlersuchplan

Fehler	Mögliche Ursachen	Beseitigung
Motor läuft nicht an	a) Kein Strom im Stecker b) Kabel defekt c) Schalter Stecker Kombination defekt d) Anschlüsse am Motor oder Kondensator gelöst e) Gehäuse verstopft	a) Leitung und Sicherung überprüfen b) überprüfen c) durch Kundendienstwerkstatt d) durch Kundendienstwerkstatt e) Eventuell Arbeitstiefe ändern Gehäuse reinigen, damit die Walze frei läuft
Motorleistung lässt nach	a) Zu harter Boden b) Gehäuse verstopft c) Walze stark abgenutzt	a) Arbeitstiefe korrigieren b) Gehäuse reinigen c) Walze auswechseln
Unsauber vertikutiert	a) Walze abgenutzt b) Falsche Arbeitstiefe	a) Walze auswechseln b) Arbeitstiefe korrigieren
Motor läuft, Walze dreht sich nicht	a) Zahnriemen gerissen	a) durch Kundendienstwerkstatt

#### Wichtiger Hinweis!

Um den Motor zu schützen, ist dieser mit einem Thermoschalter ausgestattet, der bei Überlastung abschaltet und nach einer kurzen Abkühlphase wieder automatisch einschaltet!

**GB**

<b>Table of contents</b>	<b>Page</b>
1. General safety regulations	15
2. Equipment layout and items supplied	15
3. Description of the warning logos	15
4. Intended use	15
5. Assembling the equipment	16
6. Setting the working depth	17
7. Changing the roller	17
8. Starting up	17
9. Tips for proper working	17
10. Maintenance, care and storage	18
11. Ordering spare parts	18
12. Technical data	18
13. Troubleshooting guide	20

**⚠ Important!**

When using the equipment, a few safety precautions must be observed to avoid injuries and damage.

Please read the complete operating instructions and safety regulations with due care. Keep this manual in a safe place, so that the information is available at all times. If you give the equipment to any other person, hand over these operating instructions and safety regulations as well. We cannot accept any liability for damage or accidents which arise due to a failure to follow these instructions and the safety instructions.

**1. Safety regulations**

The corresponding safety information can be found in the enclosed booklet.

**⚠ CAUTION!****Read all safety regulations and instructions.**

Any errors made in following the safety regulations and instructions may result in an electric shock, fire and/or serious injury.

**Keep all safety regulations and instructions in a safe place for future use.**

**2. Layout and items supplied (see Fig. 1+2)**

1. ON/OFF switch
2. Safety lock-off
3. Power cable
4. Cable strain-relief clamp
5. Top push bar
6. Bottom push bar
7. Push bar bracket
8. Scarifying depth
9. Grass basket
10. Ejector flap
11. Frame parts for grass basket
12. Cable clips
13. Fastening screws for push bar
14. Retaining screws for push bar
15. Aerating roller

- Open the packaging and take out the equipment with care.
- Remove the packaging material and any packaging and/or transportation braces (if available).
- Check to see if all items are supplied.
- Inspect the equipment and accessories for transport damage.

- If possible, please keep the packaging until the end of the guarantee period.

**IMPORTANT**

**The equipment and packaging material are not toys. Do not let children play with plastic bags, foils or small parts. There is a danger of swallowing or suffocating!**

**3. Description of the warning logos (see Fig. 3)****A = Important!**

Read the directions for use before operating the tool.

**B =** Keep other persons (and animals) away from the danger zone.

**C =** Wear hearing and eye protection.

**D =** Sharp work tools - Do not cut your fingers or toes! Switch off the device and pull the power plug before engaging in any maintenance/cleaning work or if the cable is tangled or damaged. Keep the power cable away from the cutting unit.

**E =** Keep the power cable away from the roller.

**4. Intended use**

The equipment can be used both as a scarifier and an aerator depending on the intended use. Only a few movements are required to change the roller. The scarifying roller is designed for ripping moss and weeds - complete with their roots - out of the soil and for loosening the soil. As a result your lawn can absorb nutrients better and is cleaned. We recommend you to scarify your lawn in the spring (April) and autumn (October).

The aerating roller scratches the surface of the lawn, helping water to drain off more easily as well as promoting oxygen intake. Aerate your lawn throughout the growing period.

Please note that our equipment has not been designed for use in commercial, trade or industrial applications. Our warranty will be voided if the equipment is used in commercial, trade or industrial businesses or for equivalent purposes.

**GB****Power supply**

The scarifier can be connected to any light socket (with 230 volts of alternating current). However, the socket outlet must have an earthing contact protected by a 16 A circuit breaker. Additionally, a residual current device (RCD) circuit-breaker with max. 30 mA must be used!

**Power cable**

Please only use power cables that are not damaged. The total length of the power cable should not exceed 50 meters; going beyond this distance will reduce the power output of the electric motor. The power cable must have a cross-section of 3 x 1.5 mm<sup>2</sup>. The insulating sheath of scarifier power cables is frequently damaged.

Some of the causes for this are:

- Cracking from running over the cable
- Pinching when the power cable is dragging under doors and pulled through windows
- Cracking due to old age of the insulation
- Kinking by improperly fastening or guiding the power cable

Even though power cables with damaged insulation sheaths pose a lethal hazard, some people still use them. Do not make this mistake!

Cables, plugs and socket couplers must meet the following requirements listed below. Power cables used to hook up lawn aerators must have a rubber insulation sheath.

The power cables must, at the very minimum, be of type HO5RN-F and 3-stranded. The cable type must be printed somewhere on the power cable. Only purchase power cables that are marked as such! Plugs and socket couplers for the power cables must be made from rubber and be splash-proof. There is a limit to how long power cables can be. Longer power cables require larger conductor cross-sections.

Power cables and connecting lines must be regularly checked for damage. Ensure that the lines are de-energized before checking them. Completely unwind the power cable. Also check power cable entry points, plugs and socket couplers for kinks.

The equipment is intended for private use i.e. for use in home and gardening environments.

Scarifiers for private use are machines whose annual operating time generally does not exceed 10 hours, during which the machine is primarily used to maintain small-scale, residential lawns and home/hobby gardens. Public facilities, sporting halls, and agricultural/forestry applications are excluded.

The operating instructions as supplied by the manufacturer must be kept and referred to in order to ensure that the equipment is properly used and maintained. The instructions contain valuable information on operating, maintenance and servicing conditions.

**Important!** Due to the high risk of bodily injury to the user, the equipment may not be used to grind up branch or hedge clippings. Moreover, the equipment may not be used as a power cultivator to level out high areas such as mole hills.

For safety reasons, the equipment may not be used as a drive unit for other work tools or tool sets of any kind.

**5. Assembling the equipment**

The equipment is delivered unassembled. The grass basket and the complete push bar must be assembled and mounted before using the equipment. Follow the operating instructions step-by-step and use the pictures provided as a visual guide to easily assemble the equipment.

**Fitting the push bar brackets (see Figs. 4 and 5)**

Insert the push bar brackets (Fig. 4 / Item 7) into the provided openings (Fig. 4). Then fasten the brackets with the retaining screws (Fig. 5 / Item 14).

**Fitting the lower push bar (see Fig. 6)**

- Slide the lower push bar (Fig. 6/Item 6) over the push bar brackets. Do not forget to slide the stress-relief clip (Fig. 6/Item 4) onto the tube beforehand.
- Screw the tubes together, using the screws supplied (Fig. 7 / Item 13).

**Fitting the upper push bar (see Figs. 7-9)**

- Position the upper push bar (Fig. 1 / Item 5) such that its holes line up with the holes of the lower bar.
- Screw the tubes together, using the screws supplied (Fig. 2 / Item 13).
- Using the cable clips supplied (Fig. 8), attach the power cable to the tubes of the push bars so that it is possible to open and shut the ejector flap (Fig. 9/Item 12).
- **Important!** Please ensure that the ejector flap can be opened and closed easily!



### Assembling the grass basket (see Figs. 10 and - 13)

- Push both frame parts into each other (Fig. 10).
- Pull the grass basket over the metal frame (Fig. 11).
- Pull the rubber clips over the metal frame (Fig. 12).
- To hang the grass basket on the scarifier you must lift the ejector flap (Fig. 13/Item 10) with one hand and with the other hand take hold of the grass bag by the handle and hook it onto the scarifier from above (Fig. 13).

#### Important!

Before you ever hook the grass basket to the scarifier you must ensure that the motor is switched off and the cutting unit is not rotating.

### 6. Adjusting the scarifier depth (see Fig. 14)

The scarifier depth is adjusted at the two front wheels using the adjustment mechanism. Pull out the adjusting screw (Fig. 14/Item 1) and turn to the left or right (Fig. 14/Item 2) into one of the available positions (0/ I/ II/ III).

#### Important!

The scarifier depth must always be identically set on both sides!

0 = drive/transport position

I = scarifier depth 3 mm

II = scarifier depth 7 mm

III = scarifier depth 9 mm

### 7. Changing the roller

**Important!** Be sure to wear work gloves!

Only replace the roller with a genuine Einhell roller, as this will ensure top performance and safety under all conditions.

Remove the two Allen screws (Fig. 17 / Item 18). Lift the roller on this side and pull out in the direction of the arrow (Fig. 18). Now slide the new roller in the direction of the arrow (Fig. 20) onto the square-ended drive (Fig. 19 / Item 17) and press into the holder (Fig. 20). Refasten the roller with the two Allen screws (Fig. 17 / Item 18).

### 8. Starting up

Connect the machine's power supply cable to the plug (Fig. 15/Item 1) and secure the power cable with the stress-relief clip (Fig 15/Item 2).

**Important!** To prevent accidental start-up of the equipment, the push-bar (Fig. 16 / Item 1) is equipped with a safety lock-off (Fig. 16 / Item 2) which must be pressed before the lever switch (Fig. 16 / Item 3) can be pressed. If the lever switch is released, the equipment switches off.

Repeat this process several times so that you are sure that the machine functions properly. Before you perform any repair or maintenance work on the machine, ensure that the cutting unit is not rotating and that the power supply is disconnected.

**Important! Never open the ejector flap when the motor is running. A rotating cutting unit can cause injuries.**

Always fasten the ejector flap carefully. The flap flips back to the "Closed" position by the tension springs! Always ensure that a safe distance (provided by the long handles) is maintained between the user and the housing. Be especially careful when scarifying and changing direction on slopes and inclines. Maintain a solid footing and wear sturdy, non-slip footwear and long trousers. Always scarify along the incline (not up and down).

For safety reasons, the scarifier may not be used to scarify inclines whose gradient exceeds 15 degrees. Use special caution when backing up and pulling the scarifier (tripping hazard)!

### 9. Tips for proper working

It is recommended that you overlap scarifying paths a little.

Try to scarify in straight lines for a nice, clean look. Inso doing, the aeration swaths should always overlap each other by a few centimeters in order to avoid bare strips.

As soon as grass clippings start to trail the scarifier, it is time to empty the grass basket.

**Important! Before taking off the grass basket, switch off the motor and wait until the roller has come to a stop.**

**GB**

To remove the grass basket, lift up the ejector flap with one hand, while unhooking the basket with the other.

How frequently you should scarify your lawn is determined primarily by the speed at which the grass grows and the hardness of the soil.

Keep the underside of the equipment clean and remove soil and grass build-up. Deposits make it more difficult to start the aerator and decrease the quality of the scarifying.

Always scarify along inclines (not up and down). Switch off the motor before doing any checks on the roller.

**Important!**

The roller rotates for a few seconds after the motor is switched off. Never attempt to stop the roller. In the event that the rotating roller strikes an object, immediately switch off the equipment and wait for the roller to come to a complete stop. Then inspect the condition of the roller. Replace any parts that are damaged (see section 7).

Lay the power cable on the ground in loops in front of the power outlet. Scarify away from the power outlet and cable, making sure that the power cable always trails in the already scarified grass so that the equipment does not travel over the cable.

**10. Maintenance, care and storage**

Maintenance and cleaning work on the equipment as well as removal of the safety devices may only be performed when the motor is switched off and the power cable has been pulled.

Replace a worn or damaged roller immediately.

Do not clean the equipment with running water and particularly not with a pressure hose.

Ensure that all mounting components (i.e. screws, nuts etc.) are always tightened so that the equipment can be safely operated at all times.

Store the equipment in a dry room. In order to ensure that you enjoy your scarifier for many years to come, all screwed parts, as well as the wheels and axles, should be cleaned and lubricated.

Keeping your scarifier in good condition not only ensures a long lifespan and high performance, but also enables the equipment to thoroughly scarify your grass with minimal effort. For best results, clean the equipment with a brush or rag. Do not use any solvents to remove dirt.

At the end of the season, perform a general inspection of the equipment and remove any deposits which may have accumulated.

At the start of each season, ensure that you check the condition of the equipment. If repairs are necessary, please contact one of our customer service centers (see address on warranty certificate).

**11. Ordering spare parts**

The following information should be given when ordering replacement parts:

- Model/type of the equipment
- Art. No. of the equipment
- ID No. of the equipment
- Part number of the required spare part

For our latest prices and information please go to [www.isc-gmbh.info](http://www.isc-gmbh.info)

**12. Technical data**

Mains voltage:	230V ~ 50Hz
Power input:	1200 W
Working width:	31 cm
Number of blades:	8 double blades
Number of claws:	42
Scarifying depth:	-3 / 3 / 7 / 9 mm
L <sub>pA</sub> sound pressure level:	85 dB(A)
L <sub>WA</sub> sound power level:	99 dB(A)
K uncertainty	3 dB
Hand/arm vibration a <sub>hV</sub> :	2.71 m/s <sup>2</sup>
K uncertainty	1.5 m/s <sup>2</sup>
Protection class:	II/□
Protection type:	IPX4

Sound and vibration were measured in accordance with DIN EN 13684.

**Keep the noise emissions and vibrations to a minimum.**

- Only use appliances which are in perfect working order.
- Service and clean the appliance regularly.
- Adapt your working style to suit the appliance.
- Do not overload the appliance.
- Have the appliance serviced whenever necessary.

- Switch the appliance off when it is not in use.
- Wear protective gloves.

#### Residual risks

Even if you use the equipment in accordance with the instructions, certain residual risks cannot be eliminated. The following hazards may arise in connection with the equipment's construction and layout:

1. Damage to hearing if no suitable ear protection is applied.
2. Health damage caused by hand-arm vibrations if the equipment is used over a longer period or is not properly guided and maintained.

**GB****13. Troubleshooting guide**

<b>Fault</b>	<b>Possible causes</b>	<b>Rectification</b>
Motor does not start	<ul style="list-style-type: none"> <li>a) No electricity in plug</li> <li>b) Cable defective</li> <li>c) Switch, switch/plug block defective</li> <li>d) Connections to motor or capacitor disconnected</li> <li>e) Housing clogged</li> </ul>	<ul style="list-style-type: none"> <li>a) Check line and fuse</li> <li>b) Check</li> <li>c) Have machine checked by a customer service center</li> <li>d) Have machine checked by a customer service center</li> <li>e) If necessary adjust working depth. Clean housing so that the roller can run freely</li> </ul>
Engine performance drops	<ul style="list-style-type: none"> <li>a) Soil is too firm</li> <li>b) Housing clogged</li> <li>c) Roller badly worn</li> </ul>	<ul style="list-style-type: none"> <li>a) Change working depth</li> <li>b) Clean housing</li> <li>c) Replace roller</li> </ul>
Imprecise scarifying result	<ul style="list-style-type: none"> <li>a) roller worn</li> <li>b) Wrong working depth</li> </ul>	<ul style="list-style-type: none"> <li>a) Replace roller</li> <li>b) Correct working depth</li> </ul>
Motor is running, roller is not rotating	<ul style="list-style-type: none"> <li>a) Toothed belt is torn</li> </ul>	<ul style="list-style-type: none"> <li>a) By customer service workshop</li> </ul>

**Important notice!**

**To protect the motor it is equipped with a thermal overload switch which cuts out when overloaded and starts again automatically after a short cooling-down period.**

<b>Table des matières</b>	<b>Page</b>
1. Consignes de sécurité générales	22
2. Conception et volume de livraison	22
3. Description des logos de remarques	22
4. Utilisation conforme à l'affectation	22
5. Assemblage de l'appareil	23
6. Réglage de la profondeur de travail	24
7. Remplacement du rouleau	24
8. Mise en service	24
9. Indications pour une bonne utilisation	25
10. Maintenance, entretien et entreposage	25
11. Commande de pièces de rechange	26
12. Données techniques	26
13. Plan de recherche des erreurs	27

**F****⚠ Attention !**

Lors de l'utilisation d'appareils, il faut respecter certaines mesures de sécurité afin d'éviter des blessures et dommages. Veuillez donc lire attentivement ce mode d'emploi/ces consignes de sécurité. Veillez à le conserver en bon état pour pouvoir accéder aux informations à tout moment. Si l'appareil doit être remis à d'autres personnes, veillez à leur remettre aussi ce mode d'emploi/ces consignes de sécurité. Nous déclinons toute responsabilité pour les accidents et dommages dus au non-respect de ce mode d'emploi et des consignes de sécurité.

**1. Consignes de sécurité:**

Vous trouverez les consignes de sécurité correspondantes dans le cahier en annexe.

**⚠ AVERTISSEMENT !**

**Veillez lire toutes les consignes de sécurité et instructions.**

Tout non-respect des consignes de sécurité et instructions peut provoquer une décharge électrique, un incendie et/ou des blessures graves.

**Conservez toutes les consignes de sécurité et instructions pour une consultation ultérieure.**

**2. Conception et volume de livraison (voir figures 1+2)**

1. Touche de commutation marche/arrêt
  2. Verrouillage de démarrage
  3. Conduite réseau
  4. Déchargeur pour câble
  5. Guidon supérieur
  6. Guidon de pousse inférieur
  7. Maintien du guidon
  8. Réglage de la profondeur
  9. Panier collecteur
  10. Clapet d'éjection
  11. Parties du châssis pour panier collecteur
  12. Brides de fixation de câble
  13. Vis de fixation pour guidon
  14. Vis de fixation pour le guidon
  15. Cylindre de l'aérateur
- Ouvrez l'emballage et prenez l'appareil en le sortant avec précaution de l'emballage.
  - Retirez le matériel d'emballage tout comme les sécurités d'emballage et de transport (s'il y en a).
  - Vérifiez si la livraison est bien complète.

- Contrôlez si l'appareil et ses accessoires ne sont pas endommagés par le transport.
- Conservez l'emballage autant que possible jusqu'à la fin de la période de garantie.

**ATTENTION**

**L'appareil et le matériel d'emballage ne sont pas des jouets ! Il est interdit de laisser des enfants jouer avec des sacs et des films en plastique et avec des pièces de petite taille. Ils risquent de les avaler et de s'étouffer !**

**3. Description des icônes de remarque (cf. fig. 3)****A = Attention !**

Avant la mise en service, lisez le mode d'emploi.

**B =** tenir les autres (personnes et animaux) hors de la zone dangereuse.

**C =** Porter une protection des oreilles et des yeux.

**D =** Outils coupants - Ne vous coupez pas les doigts ni les doigts de pieds. Mettez l'appareil hors circuit et retirez la fiche de contact avant les travaux d'entretien, le nettoyage ou lorsque le câble est emmêlé ou abîmé.

Maintenez le câble secteur à l'écart des rouleaux à couteaux.

**E =** Maintenez le câble secteur à l'écart des rouleaux à couteaux.

**4. Utilisation conforme à l'affectation**

En fonction de l'affectation prévue, on peut employer l'appareil comme un scarificateur ou un aérateur, quelques manipulations suffisent à cet effet pour remplacer le rouleau. Le rouleau du scarificateur permet d'arracher du sol la mousse et les mauvaises herbes avec les racines ce qui ameulit la terre. Le gazon peut ainsi mieux absorber les substances nutritives, tout en étant nettoyé. Nous vous recommandons de se scarifier le gazon au printemps (avril) et en automne (octobre).

Le cylindre de l'aérateur gratte la surface du gazon, l'eau peut alors mieux s'écouler ce qui facilite l'oxygénation. Aérez en fonction des besoins pendant toute la période de croissance.

Veillez au fait que nos appareils, conformément au règlement, n'ont pas été conçus pour être utilisés dans un environnement professionnel, industriel ou

artisanal. Nous déclinons toute responsabilité si l'appareil venait à être utilisé professionnellement, artisanalement ou par des sociétés industrielles, tout comme pour toute activité équivalente.

### Raccordement électrique

Le scarificateur peut être raccordé à chaque prise de courant d'éclairage (de 230 Volt courant alternatif). Seules cependant des prises à contact de protection sont admises, il faut prévoir pour leur protection par fusibles un disjoncteur automatique de protection pour 16A. Il faut en outre monter en amont un interrupteur de protection contre les courants de courts-circuits (RCD) avec maxi. 30 mA !

### Ligne de raccordement de l'appareil

N'utilisez que des lignes de raccordement pour l'appareil n'étant pas endommagées. Le câble de raccordement de l'appareil ne doit pas être trop long (max. 50 m), car autrement cela réduit la puissance du moteur électrique. Le câble de raccordement de l'appareil doit avoir une section transversale de 3 x 1,5mm<sup>2</sup>. Les lignes de raccordement des scarificateurs sont particulièrement souvent endommagées du point de vue de leur isolation.

Les causes en sont entre autres:

- des déchirures en passant par dessus la ligne
- des endroits écrasés lorsque le câble de raccordement de l'appareil passe sous des portes ou fenêtres.
- des fissures par vieillissement de l'isolation
- des pliures en raison de fixation non conforme aux règles de l'art ou par guidage de le câble de raccordement de l'appareil.

De telles lignes de raccordement endommagées sont alors employées alors qu'elles présentent un danger de mort à cause des dommages sur l'isolation.

Les câbles, fiches et prises d'accouplement doivent répondre aux conditions de la liste suivante. Les lignes de branchement d'appareil servant à raccorder des scarificateurs doivent disposer d'isolations en caoutchouc.

Les câbles de raccordement de l'appareil doivent être au moins de type H05RN-F et avoir trois brins. Une impression de la désignation de type sur le câble de raccordement est obligatoire. N'achetez que des lignes de raccordement dûment marquées! Les fiches et prises d'accouplement aux lignes de raccordement doivent être en caoutchouc et être protégées contre les éclaboussures d'eau. Les câbles de raccordement de l'appareil ne doivent pas

être trop longs. Des câbles de raccordement à l'appareil longs doivent avoir des sections transversales plus importantes.

Les câbles de raccordement et conduites de raccordement doivent être contrôlés régulièrement quant à d'éventuels dommages. Veillez à ce que les câbles soient déconnectés pendant le contrôle. Déroulez complètement le câble de raccordement de l'appareil. Contrôlez aussi les introductions des câbles de raccordement, au niveau des fiches et des prises d'accouplement, quant à d'éventuels plis.

L'appareil convient à l'utilisation privée dans des jardins domestiques et de loisirs.

Sont considérés comme scarificateurs pour les jardins domestiques et de loisirs ceux dont l'utilisation annuelle ne dépasse pas 10 heures et qui sont utilisés surtout pour l'entretien de surfaces d'herbe ou de gazon, ne le sont pas cependant ceux utilisés dans les installations publiques, les parcs, les terrains de sports ainsi que dans l'agriculture et les exploitations forestières.

Le respect du mode d'emploi joint par le producteur est la condition primordiale préalable à une utilisation conforme de l'appareil. Le mode d'emploi comprend aussi les conditions de service, de maintenance et d'entretien.

**Attention !** En raison du risque encouru par l'utilisateur (l'utilisatrice), l'appareil ne doit pas être employé comme hacheuse pour hacher des bouts de branches et de haies. De plus, l'appareil ne doit pas être utilisé comme motobêche ni pour aplanir des irrégularités du sol, comme par ex. des taupinières.

Pour des raisons de sécurité, l'appareil ne doit pas être utilisé comme module d'entraînement pour d'autres outils de travail et outillages de quelque forme que ce soit.

## 5. Assemblage de l'appareil

L'appareil est livré démonté. Il faut monter le panier collecteur et le guidon complet avant d'utiliser l'appareil. Suivez le mode d'emploi, étape par étape, et orientez-vous sur les illustrations pour que le montage vous soit simplifié.

# F

## Montage du support de guidon (voir figures 4 et 5)

Poussez le support du guidon (fig. 4/pos. 7) dans les ouvertures prévues à cet effet (fig. 4). Et fixez-le avec les vis de fixation (fig. 5/pos. 14)

## Montage du bas du guidon (voir figure 6)

- Le guidon inférieur (fig. 6/pos. 6) doit être poussé au-dessus du support de guidon. N'oubliez pas de pousser auparavant le collier de décharge de traction (fig. 6/pos. 4) sur le tube.
- Vissez les tubes les uns aux autres avec les vis jointes (fig. 7/pos. 13).

## Montage du bas du guidon (voir figure 7-9)

- Positionnez le guidon supérieur (fig. 1/pos. 5) de telle manière que les trous du guidon supérieur correspondent aux trous du guidon inférieur.
- Vissez les tubes les uns aux autres avec les vis jointes (fig. 2/pos. 13).
- A l'aide des porte-câbles (fig. 8), fixez le câble secteur à l'intérieur aux tubes du guidon de manière que l'on puisse ouvrir le clapet d'éjection et le fermer (fig. 9/pos. 12).
- **Attention !** Veillez à ce que clapet d'éjection s'ouvre et se ferme facilement !

## Montage du panier (cf. images 10-13)

- Poussez les deux parties du châssis l'un à l'intérieur de l'autre (fig. 10)
- Tirez le panier collecteur au-dessus du châssis métallique (fig. 11)
- Retroussez les colliers en caoutchouc au-dessus du châssis métallique (fig. 12)
- Pour accrocher le panier collecteur au scarificateur, il faut soulever d'une main le clapet d'éjection (figure 13/rep. 10) et prendre de l'autre main le sac collecteur par la poignée et l'accrocher d'en haut (figure 13).

### Attention !

Pour accrocher le panier, éteignez le moteur et assurez-vous que le rouleau à lame ne tourne pas !

## 6. Réglage de la profondeur du scarificateur (voir figure 14)

La profondeur de scarification se règle à l'aide du mécanisme de réglage des deux roues avant. Pour cela, sortez la vis de réglage (fig. 14/pos. 1) et amenez-la en tournant vers la gauche ou vers la droite (fig. 14/pos. 2) dans l'une des positions = 0 / I. / II / III.

### Attention !

Il faut toujours régler la même profondeur des deux côtés du scarificateur !

- 0 = position de route ou de transport
- I = profondeur du scarificateur 3 mm
- II = profondeur du scarificateur 7 mm
- III = profondeur du scarificateur 9 mm

## 7. Remplacement du rouleau

### Attention ! Portez absolument des gants !

Utilisez exclusivement un rouleau d'origine, sinon le fonctionnement et la sécurité ne sont pas garanties le cas échéant.

Supprimez les deux boulons à tête hexagonale (fig. 17/pos. 18). Soulevez le rouleau par cette extrémité et retirez-le en tirant dans le sens de la flèche (fig. 18). Poussez le nouveau rouleau dans le sens de la flèche (fig. 20) sur le quatre-pans d'entraînement (fig. 19/pos. 17) et appuyez ensuite sur le support (fig. 20). Le rouleau doit être fixé avec les deux boulons à tête hexagonale (fig. 17/pos. 18).

## 8. Mise en service

Fermer le câble de raccordement de l'appareil à la fiche (figure 15/ rep. 1) et assurez le câble de raccordement avec la décharge de traction (figure 15/ rep. 2).

**Attention !** Afin d'éviter une mise en service non intentionnée de l'appareil, le guidon (figure 16/pos. 1) est doté d'un interrupteur à deux positions (figure 16 / pos. 2), qu'il faut appuyer avant de pouvoir appuyer sur le levier de commande (figure 16 / pos. 3). L'appareil se met hors circuit dès qu'on lâche le levier de commande. Lorsque l'on relâche le levier de commande, le scarificateur se met hors circuit. Effectuez ce processus plusieurs fois de suite pour être sûr que votre appareil fonctionne correctement. Avant d'entreprendre des réparations ou des travaux de maintenance sur l'appareil, il faut vous assurer que le rouleau à lame ne tourne pas et que l'appareil est déconnecté.

**Attention ! N'ouvrez jamais le clapet d'éjection lorsque le moteur est encore en marche. Le rouleau à lame en rotation peut entraîner des blessures.**



Fixez toujours le clapet d'éjection avec précaution. Il est refermé par les ressorts de traction en position „fermée“ !

La distance de sécurité donnée par les longerons de guidage entre le boîtier et l'utilisateur (utilisatrice) doit toujours être maintenue. Il faut faire particulièrement attention pendant la scarification et les modifications de direction sur des talus et des pentes. Veillez à vous tenir de façon sûre, portez des chaussures à semelles anti-dérapantes et agrippantes et des pantalons longs. Faites la scarification toujours transversalement par rapport à la pente.

Il ne faut pas se servir du scarificateur sur les pentes inclinées de plus de 15 degrés pour des raisons de sécurité.

Faites particulièrement attention dans vos mouvements en arrière et lorsque vous tirez le scarificateur, risque de trébuchement !

## 9. Indications pour une bonne utilisation

Pour le travail, il est conseillé de travailler par chevauchement.

Pour obtenir une image correcte, il faut faire suivre à l'appareil des pistes droites dans la mesure du possible. Les bords de ces pistes doivent alors se chevaucher de quelques centimètres pour qu'aucune bande ne reste sans aération.

Dès que de l'herbe coupée reste pendant le travail, c'est qu'il faut vider le sac collecteur.

**Attention ! Avant de retirer le sac collecteur, coupez le moteur et attendez que le rouleau s'arrête complètement !**

Pour décrocher le sac collecteur, soulevez d'une main le clapet d'éjection et retirez de l'autre main le sac collecteur !

La fréquence de traitement du gazon dépend fondamentalement de la vitesse à laquelle il pousse et de la dureté du sol.

Veillez à toujours garder propre le dessous de l'appareil et à retirer absolument tous les dépôts de terre et d'herbe. Les dépôts de terre rendent le processus de démarrage plus difficile et altèrent la qualité.

Sur les pentes, il faut suivre une ligne transversale par rapport à la pente. Avant d'effectuer tout contrôle du rouleau, mettez le moteur hors circuit.

### Attention !

Le rouleau tourne encore quelques secondes après la mise hors circuit du moteur. N'essayez jamais d'arrêter le rouleau. Si le rouleau en mouvement cogne un objet, mettez l'appareil hors service et attendez jusqu'à ce que le rouleau soit complètement arrêté. Contrôlez ensuite l'état du rouleau. S'il est abîmé, il faut le remplacer (voir 7.). Posez le câble de raccordement de l'appareil en forme de boucle devant la prise utilisée, sur la terre. Travaillez loin de la prise, c'est-à-dire aussi du câble et veillez à ce que le câble de raccordement soit toujours sur le gazon déjà traité, afin de ne pas être écrasé par l'appareil.

## 10. Maintenance, entretien et entreposage

Les travaux de maintenance et de nettoyage sur l'appareil, ainsi que le démontage des dispositifs de protection, doivent uniquement être entrepris lorsque la ligne réseau est déconnectée.

Un rouleau usé ou endommagé doit être remplacé.

L'appareil ne doit pas être nettoyé à l'eau courante, en particulier pas sous haute pression.

Faites en sorte que les éléments de fixation (vis, écrous etc.) soient bien toujours serrés de telle façon que vous puissiez travailler avec l'appareil en toute sécurité.

Stockez l'appareil dans une salle sèche. Pour obtenir une longue durée de vie, toutes les pièces vissées et les roues et essieux doivent être nettoyés et ensuite huilés.

Seulement un soin régulier de l'appareil lui assure solidité et performance, mais surtout vous assure un traitement facile et sans souci de votre gazon.

Nettoyez l'appareil si possible avec des brosses ou un chiffon. N'utilisez aucun solvant pour éliminer les salissures.

À la fin de la saison, effectuez un contrôle général de l'appareil et retirez tous les dépôts accumulés.

En tout début de chaque saison, vérifiez impérativement l'état de l'appareil. Pour vos réparations, adressez-vous à notre service après-vente (voir adresse sur le certificat de garantie).

**F****11. Commande de pièces de rechange**

Veillez indiquer ce qui suit pour toute commande de pièces de rechange :

- Type de l'appareil
- N° art. de l'appareil
- N° I. de l'appareil
- Numéro de pièce de rechange de la pièce de rechange nécessaire

Vous trouverez les prix et informations actuelles à l'adresse [www.isc-gmbh.info](http://www.isc-gmbh.info)

**12. Données techniques**

Tension du réseau :	230V ~ 50 Hz
Puissance absorbée :	1200 W
Largeur de travail :	31 cm
Nombre de lames :	8 Lame double
Nombre de dents :	42
Réglage de la profondeur :	-3 / 3 / 7 / 9 mm
Niveau de pression acoustique $L_{pA}$ :	85 dB(A)
Niveau acoustique $L_{WA}$ :	99 dB(A)
Imprécision K	3 dB
Vibrations subies par la main et le bras $a_{hv}$	2,71 m/s <sup>2</sup>
Imprécision K	1,5 m/s <sup>2</sup>
Catégorie de protection :	II/☐
Type de protection :	IPX4

Le bruit et les vibrations ont été déterminés selon DIN EN 13684.

**Limitez le niveau sonore et les vibrations à un minimum !**

- Utilisez exclusivement des appareils en excellent état.
- Entretenez et nettoyez l'appareil régulièrement.
- Adaptez votre façon de travailler à l'appareil.
- Ne surchargez pas l'appareil.
- Faites contrôler l'appareil le cas échéant.
- Mettez l'appareil hors circuit lorsque vous ne l'utilisez pas.
- Portez des gants.

**Risques résiduels**

Même en utilisant cet appareil conformément aux prescriptions, il reste toujours des risques résiduels. Les dangers suivants peuvent apparaître en rapport avec la fabrication et le modèle de cet outil électrique :

1. Lésions de l'ouïe si aucune protection de l'ouïe appropriée n'est portée.
2. Risques pour la santé, issus des vibrations main-bras, si l'appareil est utilisé pendant une longue période ou s'il n'a pas été employé ou entretenu dans les règles de l'art.

### 13. Plan de recherche des erreurs

Erreur	Causes probables	Elimination
Le moteur ne démarre pas	a) Pas de courant dans la fiche b) Câble défectueux c) Combinaison interrupteur-fiche défectueuse d) Raccordements sur le moteur ou condensateur détachés e) Boîtier bouché	a) Contrôler la ligne et le fusible b) Contrôler c) par atelier de service clientèle d) par atelier de service clientèle e) modifier éventuellement la profondeur de travail Nettoyer le boîtier pour que le rouleau à dents puisse tourner librement
La puissance du moteur diminue	a) Sol trop dur b) Boîtier bouché c) Rouleau très détérioré par l'usage	a) Corriger la profondeur de travail b) Nettoyer le boîtier c) Remplacer le rouleau
Mal scarifié	a) Rouleau détérioré par l'usage b) Mauvaise profondeur de travail	a) Remplacer le rouleau b) Corriger la profondeur de travail
Le moteur tourne, le rouleau ne tourne pas	a) Courroie dentée déchirée	a) Par l'atelier du service clientèle

#### Notice Importante!

**Afin de le protéger, le moteur est équipé d'un interrupteur thermique. Ce dernier arrête le moteur s'il est surchargé et le met en marche automatiquement après une phase de refroidissement!**

**E**

**Índice de contenidos:                      Página**

1. Disposiciones generales de seguridad	29
2. Estructura detallada y piezas suministradas	29
3. Descripción de los símbolos de advertencia	29
4. Uso adecuado	29
5. Montaje del aparato	30
6. Ajuste de la profundidad de trabajo	31
7. Cambiar el cilindro	31
8. Puesta en marcha	31
9. Instrucciones para trabajar de manera adecuada	32
10. Mantenimiento, cuidado y almacenamiento	32
11. Pedido de piezas de repuesto	32
12. Características técnicas	33
13. Plan para localización de averías	34

**⚠ ¡Atención!**

Al usar aparatos es preciso tener en cuenta una serie de medidas de seguridad para evitar lesiones o daños. Por este motivo, es preciso leer atentamente este manual de instrucciones/advertencias de seguridad. Guardar esta información cuidadosamente para poder consultarla en cualquier momento. En caso de entregar el aparato a terceras personas, será preciso entregarles, asimismo, el manual de instrucciones/advertencias de seguridad. No nos hacemos responsables de accidentes o daños provocados por no tener en cuenta este manual y las instrucciones de seguridad.

**1. Instrucciones de seguridad**

Encontrará las instrucciones de seguridad correspondientes en el prospecto adjunto.

**⚠ ¡AVISO!**

**Lea todas las instrucciones de seguridad e indicaciones.**

El incumplimiento de dichas instrucciones e indicaciones puede provocar descargas, incendios y/o daños graves.

**Guarde todas las instrucciones de seguridad e indicaciones para posibles consultas posteriores.**

**2. Estructura detallada y piezas suministradas (véase fig. 1+2)**

1. Interruptor ON/OFF
2. Botón de bloqueo de conexión
3. Cable de red
4. Descarga de tracción del cable
5. Arco superior de empuje
6. Arco inferior de empuje
7. Soporte del arco de empuje
8. Ajuste de profundidad
9. Bolsa de recogida
10. Compuerta de expulsión
11. Partes del bastidor para bolsa de recogida
12. Grapas para fijación del cable
13. Tornillos de fijación para el arco de empuje
14. Tornillos de seguridad para arco de empuje
15. Cilindro de aireación

- Abrir el embalaje y extraer cuidadosamente el aparato.
- Retirar el material de embalaje, así como los dispositivos de seguridad del embalaje y para el transporte (si existen).
- Comprobar que el volumen de entrega esté completo.
- Comprobar que el aparato y los accesorios no presenten daños ocasionados durante el transporte.
- Si es posible, almacenar el embalaje hasta que transcurra el periodo de garantía.

**ATENCIÓN**

**¡El aparato y el material de embalaje no son un juguete! ¡No permitir que los niños jueguen con bolsas de plástico, láminas y piezas pequeñas! ¡Riesgo de ingestión y asfixia!**

**3. Descripción de los símbolos de advertencia (véase fig. 3)**

- A = **¡Atención!**  
Leer las instrucciones de uso antes de la puesta en marcha.
- B = Mantener alejados a terceros (o animales) de la zona de peligro.
- C = Llevar protección auditiva y para la vista.
- D = Herramientas afiladas (peligro de cortarse los dedos). Desconectar el aparato y desenchufarlo antes de llevar a cabo cualquier trabajo de mantenimiento, limpieza, o en caso de que el cable esté dañado o mal enrollado. Mantener el cable de conexión alejado del cilindro portacuchillas.
- E = Mantener el cable de conexión alejado del cilindro.

**4. Uso adecuado**

El aparato se puede utilizar como escarificador o para airear el césped, para ello solo se deberá cambiar el cilindro con total facilidad. Con el cilindro escarificador se arranca de raíz el musgo y los hierbajos a la vez que se muelle el suelo. De esta forma el césped queda más limpio y puede absorber fácilmente los elementos nutritivos. Recomendamos escarificar el césped en primavera (abril) y otoño (octubre).

El cilindro de aireación escarba la superficie del césped permitiendo que el agua penetre mejor y

**E**

facilitando la absorción de oxígeno. Airear el césped siempre que sea necesario, pero solo durante su periodo de crecimiento.

Es preciso tener en consideración que nuestro aparato no está indicado para un uso comercial, industrial o en taller. No asumiremos ningún tipo de garantía cuando se utilice el aparato en zonas industriales, comerciales o talleres, así como actividades similares.

**Toma de corriente**

El escarificador se puede conectar a cualquier toma de corriente (con corriente alterna de 230 V). Sin embargo, solo está permitido el uso de una toma de corriente tipo Schuko, protegida por un fusible de 16 A. ¡Además, se debe conectar previamente un dispositivo de protección diferencial (RCD) con máx. 30 mA!

**Cable de conexión del equipo**

Utilizar únicamente cables de conexión que no presenten daños. El cable de conexión no puede tener una longitud superior a 50 m, puesto que de lo contrario disminuiría la potencia del motor eléctrico. El cable de conexión debe tener un diámetro de  $3 \times 1,5 \text{ mm}^2$ . Los cables de conexión de los escarificadores presentan con frecuencia daños en el aislamiento.

Causas de ello son, entre otras:

- Grietas de envejecimiento del aislante.
- Doblamiento por fijación inadecuada o por la guía del cable.

En ocasiones, dichos cables deteriorados se siguen utilizando a pesar de que, debido a los daños en el aislamiento, pueden causar accidentes fatales. Los cables, enchufes y tomas de corriente deben cumplir los requisitos listados a continuación. Los cables para conectar el escarificador deben estar aislados con goma.

Los cables deben ser como mínimo del tipo H05RN-F y de 3 hilos. Un adhesivo con las características del aparato debe figurar en el cable. ¡Comprar únicamente cables identificados correctamente! Los enchufes y tomas de corriente deben ser de goma y estar protegidos a prueba de salpicaduras. Los cables no deben superar una longitud determinada. Los cables largos deben tener una sección mayor. Se debe comprobar de forma regular que los cables de conexión y alargaderas no presenten deterioros. No olvidar desenchufarlo a la hora de hacer la comprobación. Desenrollar el cable por completo. Comprobar también que las entradas de cable en el

aparato, el enchufe y la toma no estén dobladas.

El aparato está indicado para el uso en jardines privados.

Se define como escarificador para el uso privado todo aquel escarificador cuyo empleo a lo largo del año no supere las 10 horas de servicio, estando indicado su uso mayoritariamente para el cuidado de superficies de césped que no formen parte de instalaciones públicas, parques, polideportivos, así como zonas agrícolas o forestales.

La observancia de las instrucciones de uso especificadas por el fabricante constituye un requisito indispensable para manejar el aparato de forma adecuada. Este manual contiene también instrucciones de uso, mantenimiento y de cuidado.

**¡Atención!** Para evitar que el operario sufra heridas corporales, el aparato no se podrá utilizar como trituradora para desmenuzar ramas de árbol o setos. Además, el aparato no debe usarse como azada para allanar irregularidades en el suelo como, por ejemplo, los montículos de tierra hechos por los topos.

Por motivos de seguridad el aparato no puede ser utilizado como unidad motriz para otras herramientas o juegos de herramientas de cualquier otro tipo.

**5. Montaje del aparato**

El aparato se suministra desmontado. Es preciso montar la bolsa de recogida y el arco de empuje completo antes de ponerlo en funcionamiento. Para que el montaje resulte más sencillo, es preciso seguir paso a paso las instrucciones del manual, fijándose en las ilustraciones.

**Montaje del soporte del arco de empuje (véanse figuras 4 y 5)**

Introducir el soporte del arco de empuje (fig. 4/pos. 7) en los orificios correspondientes (fig. 4) y fijarlo con ayuda de los tornillos de seguridad (fig. 5/pos. 14).

**Montaje del arco de empuje inferior (véase fig. 6)**

- Desplazar el arco de empuje inferior (fig. 6/pos. 6) por encima del soporte del mismo. No olvidarse de colocar antes el mecanismo de alivio de la tracción (fig. 6/pos. 4) sobre el tubo.

- Atornillar los tubos (fig. 7/pos.13) con ayuda de los tornillos suministrados.

#### Montaje del arco de empuje superior (véase fig. 7-9)

- Colocar el arco de empuje superior (fig. 1/pos. 5) de tal forma que sus agujeros coincidan con los del inferior.
- Atornillar los tubos (fig. 2/pos.13) con ayuda de los tornillos suministrados.
- Con los sujetacables (fig. 8) suministrados, fijar el cable de red a los tubos del arco de empuje para asegurar que la compuerta de expulsión se pueda abrir y cerrar (fig. 9/pos. 12).
- **Atención!** ¡Asegurarse de que se pueda abrir y cerrar la compuerta de expulsión fácilmente!

#### Montar la bolsa de recogida (véase fig. 10-13)

- Encajar las dos partes del bastidor entre sí (fig. 10)
- Encajar la bolsa de recogida en el bastidor de metal (fig. 11)
- Poner las bridas de goma sobre el bastidor de metal (fig. 12)
- Para colgar la bolsa de recogida en el escarificador, elevar la compuerta de expulsión con una mano (fig. 13/pos. 10) y, con la otra, coger la bolsa de recogida por la empuñadura y colgarla desde arriba (fig. 13).

#### ¡Atención!

¡Antes de colgar la bolsa de recogida, parar el motor y asegurarse de que el cilindro portacuchillas no esté girando!

### 6. Ajuste de la profundidad de escarificado (véase fig. 14)

La profundidad de escarificado se ajusta con ayuda del mecanismo de ajuste en las dos ruedas delanteras. Para ello, extraer el tornillo de ajuste (fig. 14/pos. 1) y ponerlo a la izquierda o derecha (fig. 14/pos. 2) en una de las posiciones = 0/ I / II / III.

#### ¡Atención!

¡Es preciso ajustar la misma profundidad de escarificado en los dos laterales!

- 0 = Posición de desplazamiento o transporte
- I = Profundidad de escarificado 3 mm
- II = Profundidad de escarificado 7 mm
- III = Profundidad de escarificado 9 mm

### 7. Cambiar el cilindro

**Atención!** ¡Es preciso llevar guantes!

Emplear únicamente cilindros originales, de no ser así, no se garantiza que el aparato funcione correctamente, ni tampoco su seguridad. Retirar los dos tornillos Allen (fig. 17/pos. 18). Elevar el cilindro por este extremo y tirar de él siguiendo el sentido de la flecha (fig. 18). Introducir el nuevo cilindro siguiendo el sentido de la flecha (fig. 20) en el cuadrado de accionamiento (fig. 19/pos. 17) y presionarlo luego dentro del soporte (fig. 20). Volver a fijar el cilindro con los dos tornillos Allen (fig. 17/pos. 18).

### 8. Puesta en marcha

Enchufar el aparato (fig. 15/pos. 1) y proteger el cable de conexión con el mecanismo de alivio de la tracción (fig. 15/pos. 2).

**¡Atención!** Para evitar que el aparato se conecte involuntariamente, el arco de empuje (fig. 16/pos. 1) está equipado con un botón de bloqueo de conexión (fig. 16/pos. 2), que se deberá pulsar antes de tirar de la palanca de mando (fig. 16/pos. 3). Al soltar la palanca de mando, se desconecta el aparato. Repetir este proceso un par de veces para comprobar que el aparato funciona correctamente. Antes de efectuar trabajos de reparación o mantenimiento en el equipo, comprobar que el cilindro portacuchillas no gira y que el aparato está desenchufado.

#### ¡Atención!

No abrir nunca la compuerta de expulsión cuando el motor esté en marcha. El cilindro portacuchillas en movimiento podría provocar daños. Sujetar siempre con cuidado la compuerta de expulsión. El resorte de tracción la devuelve a la posición "cierre". Es necesario mantener siempre la distancia de seguridad establecida por el mango entre la carcasa y el operario. Se aconseja ser especialmente cuidadoso a la hora de escarificar, especialmente al cambiar el sentido de la marcha en zanjas y pendientes. Es preciso asegurarse de que se mantiene una posición segura, de que se lleva calzado de suela antideslizante, con buenas propiedades adherentes y pantalones largos. Escarificar siempre el césped de forma transversal a la pendiente.

**E**

Por motivos de seguridad, no está permitido escarificar pendientes con una inclinación de 15 grados.

Poner especial cuidado al andar hacia atrás y al tirar del escarificador, ¡peligro de tropezar!

## 9. Instrucciones para trabajar de manera adecuada

A la hora de trabajar con el aparato, se recomienda hacer pasadas que se sobrepongan.

Para escarificar bien el césped es necesario que los recorridos del aparato sean lo más rectos posible.

Dichos recorridos deben superponerse entre sí algunos centímetros para que no quede ninguna banda de césped sin trabajar.

En cuanto se queden restos de césped sobre el terreno, vaciar la bolsa de recogida.

**¡Atención! ¡Desconectar el motor y esperar a que el cilindro se pare antes de sacar la bolsa de recogida!**

Para descolgar la bolsa, elevar la compuerta de expulsión con una mano y, con la otra, sacar la bolsa de recogida.

Dependiendo de la rapidez con la que crezca el césped se deberá trabajar con mayor o menor frecuencia.

Mantener limpia la parte inferior del aparato, eliminando totalmente los residuos de césped y tierra acumulados. Las acumulaciones dificultan el proceso de arranque y empeoran la calidad. Sobre terreno inclinado, es necesario que el recorrido se efectúe de forma transversal a la pendiente. Antes de realizar cualquier control del cilindro, no olvidarse de desconectar el motor.

**¡Atención!**

Una vez desconectado el motor, el cilindro sigue girando durante algunos segundos. No intentar nunca parar el cilindro. En caso de que el cilindro en movimiento tope con un objeto, desconectar el aparato y esperar a que se pare. Seguidamente, controlar el estado del cilindro. En caso de estar dañado, cambiarlo (véase 7.).

Colocar el cable de conexión utilizado en forma de lazo en el suelo delante de la toma de corriente utilizada. Trabajar alejándose de la toma de corriente y del cable, procurando que el cable transcurra siempre por el césped ya trabajado para que el

aparato no pueda pasar en ningún momento por encima del cable.

## 10. Mantenimiento, cuidado y almacenamiento

Los trabajos de mantenimiento y de limpieza en el aparato, así como la extracción de los dispositivos de protección, deben efectuarse únicamente una vez apagado el motor y desenchufado el aparato.

Cambiar el cilindro en cuanto presente desgaste o daños.

El aparato no debe limpiarse con agua corriente, especialmente a alta presión.

Asegurarse de que todos los elementos de sujeción (tornillos, tuercas, etc.) estén bien apretados para poder trabajar con el aparato de forma segura.

Guardar el aparato en un recinto seco. Es preciso limpiar y a continuación engrasar todas los componentes con rosca, así como las ruedas y los ejes con el fin de garantizar que tengan una larga vida útil.

El cuidado regular del aparato garantiza no sólo una larga duración de vida del mismo, sino también su rendimiento, redundando todo ello en pro de la facilidad y eficiencia requeridas a la hora de trabajar el césped. Limpiar el aparato empleando cepillos y trapos. No emplear ningún tipo de disolvente o agua para eliminar la suciedad acumulada.

Cuando no se necesite usar más el aparato, es preciso someterlo a un control completo, eliminando todos aquellos residuos acumulados que se encuentren.

Comprobar el estado del aparato antes del inicio de cada temporada. Para reparaciones, ponerse en contacto con nuestro servicio técnico (véase dirección en certificado de garantía).

## 11. Pedido de piezas de repuesto

Cuando se pasa pedido de las piezas de repuesto, es preciso indicar los siguientes datos:

- Tipo de aparato
- Núm. de artículo del aparato
- Núm. de identificación del aparato
- Número de la pieza de recambio requerida

Los precios y la información actual se hallan en [www.isc-gmbh.info](http://www.isc-gmbh.info)



## 12. Características técnicas

Tensión de red:	230V ~ 50 Hz
Consumo de energía:	1200 W
Ancho de trabajo:	31 cm
Núm. de cuchillas:	8 cuchillas dobles
Número de garras:	42
Ajuste de profundidad:	-3 / 3 / 7 / 9 mm
Nivel de presión acústica $L_{pA}$ :	85 dB(A)
Nivel de potencia sónica $L_{WA}$ :	99 dB(A)
Imprecisión K	3 dB
Oscilación del brazo-mano $a_{HV}$	2,71 m/s <sup>2</sup>
Imprecisión K	1,5 m/s <sup>2</sup>
Clase de protección:	II/□
Tipo de protección:	IPX4

El ruido y la vibración se determinaron conforme a la norma DIN EN 13684.

### ¡Reducir la emisión de ruido y las vibraciones al mínimo!

- Emplear sólo aparatos en perfecto estado.
- Realizar el mantenimiento del aparato y limpiarlo con regularidad.
- Adaptar el modo de trabajo al aparato.
- No sobrecargar el aparato.
- En caso necesario dejar que se compruebe el aparato.
- Apagar el aparato cuando no se esté utilizando.
- Llevar guantes.

#### Riesgos residuales

Incluso si este aparato se utiliza adecuadamente, siempre existen riesgos residuales. En función de la estructura y del diseño de este aparato pueden producirse los siguientes riesgos:

1. Lesiones auditivas en caso de que no se utilice una protección para los oídos adecuada.
2. Daños a la salud derivados de las vibraciones de las manos y los brazos si el aparato se utiliza durante un largo periodo de tiempo, no se sujeta del modo correcto o si no se realiza un mantenimiento adecuado.

### 13. Plan para localización de fallos

Fallo	Posibles causas	Solución
El motor no arranca	a) Enchufe sin corriente b) Cable defectuoso c) Combinación interruptor-enchufe defectuosa d) Se han soltado las conexiones en el motor o condensador e) Carcasa atascada	a) Comprobar el cable y fusible b) Comprobar c) Acudir al servicio de asistencia técnica d) Acudir al servicio de asistencia técnica e) Cambiar la profundidad de trabajo Limpiar carcasa para que el portacuchillas gire sin problemas
La potencia del motor se debilita	a) Suelo demasiado duro b) Carcasa atascada c) Cilindro muy desgastado	a) Corregir la profundidad de trabajo b) Limpiar carcasa c) Cambiar cilindro
Esscarifica mal	a) Cilindro desgastado b) Profundidad incorrecta de trabajo	a) Cambiar cilindro b) Corregir profundidad de trabajo
El motor está en marcha, el cilindro no gira	a) Correa dentada rota	a) A través del taller del servicio técnico

#### ¡Aviso importante!

**El motor lleva un guardamotor que desconecta, en caso de sobrecarga y, tras una breve pausa de enfriamiento, vuelve a conectarlo de forma automática!**



## Indice

## Pagina

1. Norme generali di sicurezza	36
2. Struttura generale ed elementi forniti	36
3. Descrizione dei simboli delle avvertenze	36
4. Utilizzo proprio	36
5. Montaggio dell'apparecchio	37
6. Impostazione della profondità di lavoro	38
7. Cambiamento del rullo	38
8. Messa in esercizio	38
9. Avvertenze per lavorare in modo corretto	39
10. Manutenzione, cura e conservazione	39
11. Ordinazione dei pezzi di ricambio	39
12. Caratteristiche tecniche	40
13. Tabella per l'eliminazione delle anomalie	41

**⚠ Attenzione!**

Nell'usare gli apparecchi si devono rispettare diverse avvertenze di sicurezza per evitare lesioni e danni. Quindi leggete attentamente queste istruzioni per l'uso. Conservatele bene per avere a disposizione le informazioni in qualsiasi momento. Se date l'apparecchio ad altre persone consegnate loro queste istruzioni per l'uso insieme all'apparecchio! Non ci assumiamo alcuna responsabilità per incidenti o danni causati dal mancato rispetto di queste istruzioni e delle avvertenze di sicurezza.

**1. Avvertenze di sicurezza**

Le relative avvertenze di sicurezza si trovano nell'opuscolo allegato.

**⚠ AVVERTIMENTO!**

**Leggete tutte le avvertenze di sicurezza e le istruzioni.**

Dimenticanze nel rispetto delle avvertenze di sicurezza e delle istruzioni possono causare scosse elettriche, incendi e/o gravi lesioni.

**Conservate tutte le avvertenze e le istruzioni per eventuali necessità future.**

**2. Struttura generale ed elementi forniti (vedi Fig. 1+2)**

1. Interruttore ON/OFF
  2. Sicura
  3. Cavo di alimentazione
  4. Dispositivo di eliminazione della trazione dal cavo
  5. Impugnatura superiore
  6. Impugnatura inferiore
  7. Supporto dell'impugnatura
  8. Regolazione della profondità
  9. Cestello di raccolta
  10. Portello di scarico
  11. Parti del telaio per il cestello di raccolta
  12. Clip di fissaggio per cavi
  13. Viti di fissaggio per impugnatura
  14. Viti di fissaggio per impugnatura
  15. Rullo dell'arieggiatore
- Aprite l'imballaggio e togliete con cautela l'apparecchio dalla confezione.
  - Togliete il materiale d'imballaggio e anche i fermi di trasporto / imballo (se presenti).
  - Controllate che siano presenti tutti gli elementi forniti.

- Verificate che l'apparecchio e gli accessori non presentino danni dovuti al trasporto.
- Se possibile, conservate l'imballaggio fino alla scadenza della garanzia.

**ATTENZIONE**

**L'apparecchio e il materiale d'imballaggio non sono giocattoli! I bambini non devono giocare con sacchetti di plastica, film e piccoli pezzi! Sussiste pericolo di ingerimento e soffocamento!**

**3. Descrizione dei simboli delle avvertenze (vedi fig. 3)**

- A = **Attenzione!**  
Leggere le istruzioni per l'uso prima della messa in esercizio.
- B = Tenere lontani terzi (persone e animali) dalla zona di pericolo.
- C = Portare occhiali protettivi e cuffie antirumore.
- D = Utensili da lavoro affilati - non tagliatevi le dita della mano o del piede. Spegnete l'apparecchio e staccate la spina dalla presa di corrente prima di lavori di manutenzione, pulizia o se il cavo è aggrovigliato o danneggiato. Tenete il cavo di alimentazione fuori dalla portata del cilindro con le lame.
- E = Tenete il cavo di alimentazione fuori dal rullo.

**4. Utilizzo proprio**

A seconda dell'utilizzo, l'apparecchio può essere impiegato come scarificatore o come arieggiatore, per questo il rullo può essere sostituito solo con poche operazioni. Con il rullo dello scarificatore vengono strappati dal suolo muschio ed erbacce insieme alle radici e il suolo viene smosso. In questo modo il manto erboso può assorbire meglio le sostanze nutritive e viene pulito. Consigliamo di scarificare l'erba in primavera (aprile) e in autunno (ottobre).

Con il rullo dell'arieggiatore viene raschiata la superficie del prato, in questo modo l'acqua può defluire più facilmente e viene facilitato l'assorbimento dell'ossigeno. Arieggiate a seconda del bisogno durante tutto il periodo di crescita.

Tenete presente che i nostri apparecchi non sono stati costruiti per l'impiego professionale, artigianale o industriale. Non ci assumiamo alcuna garanzia



quando l'apparecchio viene usato in imprese commerciali, artigianali o industriali, o in attività equivalenti.

### Attacco di corrente

Lo scarificatore può venire attaccato ad ogni presa di corrente (di 230 Volt corrente alternata).

È consentita però solo una spina con contatto di terra, dotata di un interruttore di sicurezza cavo da 16A. Inoltre deve essere installato a monte un interruttore di sicurezza per correnti di guasto (RCD) di max. 30mA.

### Cavo di alimentazione dell'apparecchio

Usate solo cavi di alimentazione dell'apparecchio che non siano danneggiati. Il cavo di alimentazione dell'apparecchio non può essere lungo a piacimento (max. 50 m), altrimenti si ridurrà la potenza del motore elettrico. Il cavo di alimentazione dell'apparecchio deve avere una sezione di 3 x 1,5 mm<sup>2</sup>. Sui cavi di alimentazione degli scarificatori si verificano molto spesso danni all'isolamento. Eventuali cause per questo fenomeno sono:

- graffi a causa di un passaggio dell'apparecchio sul cavo
- schiacciamenti perché il cavo di alimentazione è stato fatto passare sotto a porte e finestre
- fessure a causa dell'invecchiamento dell'isolamento
- pieghe a causa di fissaggio o posizionamento

improprio del cavo di alimentazione

Tali cavi di alimentazione danneggiati vengono spesso usati nonostante rappresentino un pericolo mortale a causa dei danni all'isolamento.

Cavi, spine e prese di accoppiamento devono soddisfare le condizioni elencate qui di seguito.

I cavi di alimentazione per scarificatori devono avere degli isolamenti in gomma.

I cavi di alimentazione dell'apparecchio devono essere minimo del tipo H05RN-F a 3 fili. La denominazione del tipo deve essere riportata sul cavo di alimentazione. Comprate soltanto dei cavi di alimentazione contrassegnati! Le spine e le prese di accoppiamento su cavi di alimentazione dell'apparecchio devono essere di gomma e protette dagli spruzzi d'acqua. I cavi di alimentazione dell'apparecchio non possono essere di qualsiasi lunghezza. I cavi di alimentazione più lunghi richiedono sezioni maggiori dei conduttori.

Si deve controllare regolarmente che i cavi di alimentazione dell'apparecchio e di prolunga non

presentino danni.

Fate attenzione che durante il controllo i cavi non conducano corrente. Svolgete completamente il cavo di alimentazione dell'apparecchio. Controllate anche che le entrate dei cavi di alimentazione dell'apparecchio su spine e prese di accoppiamento non presentino pieghe.

L'apparecchio è adatto all'uso privato nei giardini di piccole dimensioni.

Sono considerati scaricatori per l'uso privato in giardini di piccole dimensioni quegli attrezzi che di regola non sono usati per oltre 10 ore l'anno e che sono utilizzati principalmente per la cura di superfici erbose, ma non in giardini e parchi pubblici, in impianti sportivi o in attività agricole o forestali.

Il rispetto delle istruzioni per l'uso fornite dal produttore è una condizione per l'uso corretto dell'apparecchio. Le istruzioni per l'uso contengono anche condizioni per l'esercizio, la manutenzione e la riparazione.

**Attenzione!** Visti i rischi per l'utilizzatore, l'apparecchio non deve venire usato come trituratore per sminuzzare rami tagliati da alberi ed arbusti. L'apparecchio non deve inoltre venire usato come motozappa e per livellare irregolarità del suolo, come per es. i mucchi di terra sollevati dalle talpe.

Per motivi di sicurezza l'apparecchio non deve venire usato come gruppo motore per altri utensili o set di utensili di qualsiasi tipo.

## 5. Montaggio dell'apparecchio

L'apparecchio viene fornito smontato. Prima di usare l'apparecchio si devono montare il cestello di raccolta ed il manico di spinta completo. Per semplificare l'assemblaggio seguite passo a passo le istruzioni per l'uso e basatevi sulle figure.

### Montaggio dei supporti dell'impugnatura (vedi Fig. 4 e 5)

Spingete il supporto dell'impugnatura (Fig. 4/Pos. 7) nei fori prestabiliti (Fig. 4). E fissatelo con le viti di fissaggio (Fig. 5/Pos. 14)

### Montaggio dell'impugnatura inferiore (vedi Fig. 6)

- L'impugnatura inferiore (Fig. 6/Pos. 6) deve essere spinta sul supporto dell'impugnatura. Non dimenticate di inserire prima il dispositivo di

eliminazione della trazione (Fig. 6/Pos. 4) sul tubo.

- Con le viti fornite (Fig. 7/Pos.13) avvitate insieme i tubi.

### Montaggio dell'impugnatura superiore (vedi Fig. 7-9)

- Posizionate il manico di spinta superiore (Fig. 1/Pos. 5) in modo tale che i fori del manico superiore coincidano con i fori del manico inferiore.
- Con le viti fornite (Fig. 2/Pos.13) avvitate insieme i tubi.
- Fissate il cavo di alimentazione ai tubi delle impugnature mediante i portacavo (Fig. 8) allegati, in modo che rimanga possibile aprire e chiudere il portello di scarico (Fig. 9/Pos. 12).
- **Attenzione!** Fate attenzione che il portello di scarico si possa aprire e chiudere facilmente!

### Montaggio del cestello di raccolta (vedi Fig. 10-13)

- Spingete entrambe le parti del telaio una verso l'altra (Fig. 10).
- Tirate il cestello di raccolta sul telaio in metallo (Fig. 11)
- Tirate le linguette di gomma sul telaio in metallo (Fig. 12)
- Per agganciare il cestello di raccolta allo scarificatore dovete sollevare con una mano il portello di scarico (Fig. 13/Pos. 10) e tenere il cestello di raccolta con l'altra mano sull'impugnatura ed agganciarlo dall'alto (Fig. 13).

#### Attenzione!

Per agganciare il cestello di raccolta il motore deve essere spento ed il cilindro con le lame non deve ruotare!

## 6. Impostazione della profondità di scarificazione (vedi Fig. 14)

La profondità di scarificazione viene impostata tramite il meccanismo di regolazione su entrambe le ruote anteriori. A tal fine tirate fuori la vite di regolazione (Fig. 14/Pos. 1) e posizionate la verso sinistra o verso destra (Fig. 14/Pos. 2) in una delle posizioni = 0/ I / II / III.

#### Attenzione!

Deve essere sempre impostata la stessa profondità di scarificazione su entrambi i lati.

0 = Posizione di marcia / o di trasporto

I = Profondità di scarificazione 3 mm

II = Profondità di scarificazione 7 mm

III = Profondità di scarificazione 9 mm

## 7. Cambiamento del rullo

**Attenzione!** Indossate assolutamente guanti da lavoro!

Usate solamente rulli originali dato che altrimenti non sono garantiti il funzionamento e la sicurezza.

Togliete le due viti ad esagono cavo (Fig. 17/Pos. 18). Sollevate il rullo a questa estremità e tiratelo fuori in direzione della freccia (Fig. 18). Spingete il nuovo rullo in direzione della freccia (Fig. 20) sull'attacco quadrato dell'azionamento (Fig. 19/Pos. 17) e premetelo poi nel supporto (Fig. 20). Il rullo viene di nuovo fissato con le due viti ad esagono cavo (Fig. 17/Pos. 18).

## 8. Messa in esercizio

Collegate il cavo di collegamento dell'apparecchio al connettore (Figura 15 / pos. 1) e assicurate il cavo di collegamento con il dispositivo di eliminazione della trazione (Fig. 15 7 pos. 2).

**Attenzione!** Per evitare un'accensione inavvertita dell'apparecchio, l'impugnatura (Fig. 16/Pos. 1) è dotata di un blocco dell'avviamento (Fig. 16/Pos. 2) che deve essere premuto prima di poter attivare la leva di commutazione (Fig. 16 /Pos 3). Mollando la leva di commutazione l'apparecchio si spegne. Eseguite quest'operazione più volte per assicurarvi che l'apparecchio funzioni correttamente. Prima di eseguire riparazioni o lavori di manutenzione sull'apparecchio dovete assicurarvi che il cilindro con le lame sia fermo e che l'apparecchio sia scollegato dalla rete elettrica.

**Attenzione! Non aprite mai il portello di scarico mentre il motore è ancora acceso. Il cilindro rotante con le lame può causare lesioni.**

Fissate sempre bene il portello di scarico. Mediante la molla di trazione esso ritorna nella posizione "chiusa".

Deve venire sempre mantenuta la distanza di sicurezza, data dall'impugnatura di guida, tra il rivestimento esterno e l'utilizzatore. Nello scarificare il manto erboso e cambiare il senso di direzione su pendio si deve essere particolarmente attenti.



Accertatevi di essere in posizione sicura, portate scarpe con soles antiscivolo e pantaloni lunghi. Scarificate sempre in senso trasversale rispetto al pendio.

Per motivi di sicurezza non usate lo scarificatore per pendii con un'inclinazione superiore ai 15 gradi. Siate particolarmente attenti muovendovi all'indietro e tirando lo scarificatore, pericolo di inciampare!

## 9. Avvertenze per lavorare in modo corretto

Nel lavorare si consiglia di ripassare i margini della fascia già eseguita, quindi con una sovrapposizione. Per ottenere un taglio preciso si deve muovere l'apparecchio in fasce possibilmente diritte. Le corsie formate eseguendo l'operazione si devono quindi sovrapporre sempre di alcuni centimetri al fine di evitare strisce di prato non lavorate. Non appena rimangono dei resti di erba sul prato mentre si sta lavorando, si deve svuotare il cestello di raccolta.

**Attenzione! Prima di togliere il cestello di raccolta spegnete il motore e attendete fino a che il rullo non si sia fermato.**

Per sganciare il cestello di raccolta sollevate con una mano il portello di scarico e togliete il cestello di raccolta con l'altra mano!

La frequenza con la quale si deve lavorare il manto erboso dipende fondamentalmente dalla crescita dell'erba e dalla durezza del terreno.

Tenete pulita la parte inferiore dell'apparecchio e togliete assolutamente i depositi di terra e erba. I depositi di erba rendono più difficile l'operazione di avvio e influiscono negativamente sulla qualità. Sui pendii le corsie devono essere trasversali rispetto alla pendenza. Prima di eseguire qualsiasi controllo del rullo bisogna spegnere il motore.

### Attenzione!

Dopo lo spegnimento del motore il rullo continua a muoversi per qualche secondo. Non cercate mai di fermarlo. Se il rullo in movimento va a battere contro un oggetto, fermate l'apparecchio e attendete fino a quando il rullo sia completamente fermo. Controllate quindi lo stato del rullo. Se è danneggiato deve venire sostituito (vedi 7.).

Posate il cavo di alimentazione usato avvolto a spire per terra davanti alla presa utilizzata. Lavorate allontanandovi dalla presa o dal cavo e fate attenzione che il cavo di alimentazione si trovi

sempre sull'erba già lavorata, in modo che l'apparecchio non ci passi sopra.

## 10. Manutenzione, cura e conservazione

I lavori di manutenzione e di pulizia dell'apparecchio e lo smontaggio dei dispositivi di protezione devono venire eseguiti solo a motore fermo e con il cavo di alimentazione staccato.

Un rullo consumato o danneggiato dovrebbe venire sostituito.

L'apparecchio non deve venire pulito sotto l'acqua corrente, in particolare non con getto ad alta pressione.

Fate in modo che gli elementi di fissaggio (viti, bulloni ecc.) siano sempre avvitati saldamente in modo da poter lavorare con l'apparecchio in maniera sicura.

Conservate l'apparecchio in un luogo asciutto. Per una lunga durata, tutte le parti a vite, le ruote e gli assi devono venire puliti ed infine oliati.

La cura regolare dell'apparecchio non soltanto lo conserva a lungo in buono stato e ben efficiente, ma contribuisce anche a lavorare il prato in modo più semplice ed accurato. Se possibile pulite l'apparecchio con spazzole o stracci. Non usate solventi o acqua per togliere lo sporco.

Alla fine della stagione eseguite un controllo generale dell'apparecchio e togliete tutti i resti depositatisi.

All'inizio della stagione controllatene assolutamente le condizioni. In caso di riparazioni rivolgetevi al nostro servizio assistenza clienti (vedi indirizzo sul certificato di garanzia).

## 11. Ordinazione dei pezzi di ricambio

In caso di ordinazione di pezzi di ricambio è necessario indicare quanto segue:

- tipo di apparecchio
  - n. art. dell'apparecchio
  - n. id. dell'apparecchio
  - numero del pezzo di ricambio richiesto
- Per i prezzi e le informazioni attuali si veda [www.isc-gmbh.info](http://www.isc-gmbh.info)



## 12. Caratteristiche tecniche

Tensione di rete:	230V ~ 50Hz
Potenza assorbita:	1200 W
Larghezza di lavoro:	31 cm
Numero delle lame:	8 Lame doppie
Numero degli alberi:	42
Regolazione della profondità:	-3 / 3 / 7 / 9 mm
Livello di pressione acustica $L_{pA}$ :	85 dB (A)
Livello di potenza acustica $L_{WA}$ :	99 dB (A)
Incertezza K	3 dB
Vibrazioni mano-braccio $a_{hv}$	2,71 $m/s^2$
Incertezza K	1,5 $m/s^2$
Grado di protezione:	II /
Tipo di protezione:	IPX4

Il rumore e le vibrazioni sono stati rilevati secondo la norma EN 13684.

### Limitate al minimo lo sviluppo di rumore e le vibrazioni!

- Utilizzate soltanto apparecchi in perfetto stato.
- Eseguite regolarmente la manutenzione e la pulizia dell'apparecchio.
- Adattate il vostro modo di lavorare all'apparecchio.
- Non sovraccaricate l'apparecchio.
- Fate eventualmente controllare l'apparecchio.
- Spegnete l'apparecchio se non lo utilizzate.
- Indossate i guanti.

### Rischi residui

Anche se questo apparecchio viene utilizzato secondo le norme, continuano a sussistere rischi residui. In relazione alla struttura e al funzionamento di questo apparecchio potrebbero presentarsi i seguenti pericoli:

1. Danni all'udito nel caso in cui non vengano indossate cuffie antirumore adeguate.
2. Danni alla salute derivanti da vibrazioni mano-braccio se l'apparecchio viene utilizzato a lungo, non viene tenuto in modo corretto o se la manutenzione non è appropriata.





### 13. Tabella per l'eliminazione delle anomalie

Anomalia	Possibili cause	Eliminazione
Il motore non si avvia	<ul style="list-style-type: none"> <li>a) non c'è corrente sulla presa</li> <li>b) cavo difettoso</li> <li>c) gruppo interruttore connettore difettoso</li> <li>d) attacchi al motore o condensatore allentati</li> <li>e) Scocca ostruita</li> </ul>	<ul style="list-style-type: none"> <li>a) controllare il cavo ed il dispositivo di protezione</li> <li>b) fare controllare</li> <li>c) da un'officina del servizio assistenza clienti</li> <li>d) da un'officina del servizio assistenza clienti</li> <li>e) Eventualmente cambiare la profondità di lavoro, Pulire la scocca affinché il cilindro delle lame giri liberamente</li> </ul>
La potenza del motore diminuisce	<ul style="list-style-type: none"> <li>a) Suolo troppo duro</li> <li>b) Scocca ostruita</li> <li>c) Rullo molto consumato</li> </ul>	<ul style="list-style-type: none"> <li>a) Correggete la profondità di lavoro</li> <li>b) Pulite la scocca</li> <li>c) Sostituite il rullo</li> </ul>
Scarificazione imprecisa	<ul style="list-style-type: none"> <li>a) Rullo consumato</li> <li>b) Profondità di lavoro sbagliata</li> </ul>	<ul style="list-style-type: none"> <li>a) Sostituite il rullo</li> <li>b) Correggere la profondità di lavoro</li> </ul>
Il motore è in moto, il rullo non gira	<ul style="list-style-type: none"> <li>a) Rottura della cinghia dentata</li> </ul>	<ul style="list-style-type: none"> <li>a) Da un'officina del servizio assistenza clienti</li> </ul>

#### Importante!

Il motore è dotato di interruttore termico di sicurezza, il quale, in caso di surriscaldamento, farà spegnere la macchina e si riaccenderà in automatico dopo un breve periodo di raffreddamento.

**DK**

## **Indholdsfortegnelse**

## **Side**

1. Generelle sikkerhedsforskrifter	43
2. Maskinoversigt og leveringsomfang	43
3. Beskrivelse af info-logoer	43
4. Formålsbestemt anvendelse	43
5. Samling af maskinen	44
6. Indstilling af arbejdsdybde	45
7. Skift af valse	45
8. Ibrugtagning	45
9. Korrekt brug af maskinen	45
10. Eftersyn, vedligeholdelse og opbevaring	46
11. Reservedelsbestilling	46
12. Tekniske specifikationer	46
13. Fejlsøgningskema	48

**⚠️ Vigtigt!**

Ved brug af denne type produkter er der visse sikkerhedsforanstaltninger, der skal tages højde for for at undgå skader på personer og materiel. Læs derfor betjeningsvejledningen/sikkerhedsanvisningerne grundigt igennem først. Opbevar betjeningsvejledningen et praktisk sted, så du altid har den lige ved hånden. Husk at lade betjeningsvejledningen/sikkerhedsanvisningerne følge med produktet, hvis du overdrager det til andre. Vi fraskriver os ethvert ansvar for skader på personer eller materiel, der måtte opstå som følge af, at anvisningerne i denne betjeningsvejledning, navnlig vedrørende sikkerhed, ikke overholdes.

**1. Sikkerhedsanvisninger**

Relevante sikkerhedsanvisninger findes i det medfølgende hæfte!

**⚠️ ADVARSEL**

**Læs alle sikkerhedsanvisninger og øvrige anvisninger.** Hvis anvisningerne, navnlig angående sikkerhed, ikke følges nøje som beskrevet, kan elektrisk stød, brand og/eller svære kvæstelser være følgen. **Alle sikkerhedsanvisninger og øvrige anvisninger skal opbevares for senere brug.**

**2. Maskinens opbygning og leveringsens omfang (se fig. 1+2)**

1. Tænd/Sluk-knap
  2. Indkoblingsspærring
  3. Netledning
  4. Aflastningsbøjle til ledning
  5. Øverste del af føreskaft
  6. Nederste del af føreskaft
  7. Holdere til føreskaft
  8. Dybdeindstilling
  9. Opsamlingsboks
  10. Dæklade
  11. Steldele til opsamlingsboks
  12. Kabelklemmer
  13. Fastspændingsskruer til føreskaft
  14. Sikringsskruer til føreskaft
  15. Blæservalse
- Åbn pakken, og tag forsigtigt maskinen ud af emballagen.

- Fjern emballagematerialet samt emballage- og transportsikringer (hvis sådanne forefindes).
- Kontroller, at der ikke mangler noget.
- Undersøg produkt og tilbehør for transportskader.
- Smid ikke emballagen ud, før garantiperioden er udløbet.

**VIGTIGT**

**Maskinen og emballagen er ikke legetøj! Børn må ikke lege med plastikposer, folier og smådele! Fare for indtagelse og kvælning!**

**3. Forklaring på skiltning (se fig. 3)****A = Vigtigt!**

Læs betjeningsvejledningen før ibrugtagning.

**B =** Hold tredjeperson (personer og dyr) borte fra farezonen.

**C =** Bær høre- og øjenværn.

**D =** Skarpt arbejdsværktøj - pas på ikke at skære fingre eller tæer. Sluk for maskinen, og træk stikket ud af stikkontakten inden vedligeholdelsesarbejder, rengøring, eller hvis ledningen er blevet viklet ind eller beskadiget. Hold netledningen væk fra knivvalsen.

**E =** Hold netledningen væk fra valsen.

**4. Formålsbestemt anvendelse**

Maskinen kan anvendes som kultivator eller blæser; i den forbindelse kan valsen let og hurtigt skiftes ud. Med kultivatorvalsen trækkes mos og ukrudt op af jorden med rødderne, samtidig med at jorden løsnes op. Herved renses plænen og græsset kan nemmere optage næringsstoffer. Vi anbefaler at kultivere plænen om foråret (april) og om efteråret (oktober). Med blæservalser kradses i plænen overflade, så vand bedre kan løbe af og plænen bedre kan optage ilt. Blæsning foretages efter behov under hele vækstperioden.

Bemærk, at vore produkter ikke er konstrueret til erhvervsmæssig, håndværksmæssig eller industriel brug. Vi fraskriver os ethvert ansvar, såfremt produktet anvendes i erhvervsmæssigt, håndværksmæssigt, industrielt eller lignende øjemed.

**DK****Strømtilslutning**

Kultivatoren kan tilsluttes en stikdåse til lysnettet (med 230 volt vekselstrøm). Stikdåsen skal være en beskyttelseskontakt-stikdåse, hvor der skal bruges en ledningssikkerhedsafbryder til 16 A som sikringsanordning. Derudover skal der være forkoblet et fejlstrømsrelæ (RCD) med maks. 30 mA!

**Apparatledning**

Apparatledninger skal være ubeskadigede. Apparatledningen må ikke være for lang (højest 50m); dette for at undgå, at elektromotorens ydelse reduceres. Apparatledningen skal have et tværsnit på 3 x 1,5 mm<sup>2</sup>. Apparatledninger til kultivatører er særligt ofte udsat for skader på isoleringen. Det skyldes bl.a.:

- revner p.g.a. overkørt ledning
- stødpunkter, når apparatledningen føres ind under døre og vinduer
- revner p.g.a. forældet isolering
- knækpunkter, fordi apparatledningen er blevet fastgjort eller trukket forkert.

Sådanne beskadigede apparatledninger ses ofte anvendt til trods for, at den ødelagte isolering gør dem livsfarlige. Kabler, stikkontakter og stikdåser skal opfylde de betingelser, som står oplistet nedenfor. Apparatledninger til tilslutning af kultivatører skal have gummiisolerings.

Apparatledningerne skal som mindstekrav være af typen H05RN-F og have 3 ledere. Apparatledningen skal have typebetegnelsen påtrykt. Køb kun apparatledninger, som er mærkede! Stikkontakter og stikdåser til apparatledninger skal være af gummi og være stænkvandsbeskyttede. Apparatledningerne må ikke være for lange. Lange apparatledninger kræver større ledertværsnit. Apparatledninger og forbindelsesledninger skal jævnligt efterses for skader. Kontroller, at ledningerne er uden strøm, før du efterser dem. Apparatledningen skal vikles helt ud. Kontroller også apparatledningernes indføringer på stikkontakter og stikdåser for knækpunkter.

Maskinen er beregnet til brug i private haver.

En kultivator anses som hjælpemiddel i privat havebrug, hvis det årlige antal brugstimer som hovedregel ikke overstiger 10 timer, og hvis anvendelsesformålet hovedsageligt omfatter pleje af græs eller plænearealer, dog undtaget offentlige anlæg, parker og sportspladser. Endvidere hører skovbrug ikke under privat havebrug.

Forudsætning for korrekt anvendelse af maskinen er, at indholdet i den medfølgende betjeningsvejledning fra producenten læses og respekteres.

Betjeningsvejledningen indeholder tillige nødvendige oplysninger om drift, vedligeholdelse og reparation.

**Vigtigt!** På grund af fare for kvæstelse af brugeren må maskinen ikke anvendes som kompostkværn til findeling af gren- og hækmateriale. Endvidere må maskinen ikke anvendes som motorfræser eller til planering af jordhævninger, som f.eks. muldvarpeskud.

Af sikkerhedsgrunde må maskinen ikke anvendes som drivaggregat til andre arbejdsværktøjer og værktøjsæt.

**5. Samling af maskinen**

Kultivatoren leveres adskilt. Opsamlingsboksen og det komplette føreskaft skal monteres, inden kultivatoren kan tages i anvendelse. Følg betjeningsvejledningen trin for trin, og gør brug af illustrationerne – det vil lette arbejdet med at samle kultivatoren.

**Påsætning af holdere til føreskaft (se figur 4 og 5)**

Pres holderne til føreskaftet (fig. 4/pos. 7) ned i åbningerne (fig. 4). Fastgør holderne med sikringsskruer (fig. 5/pos. 14)

**Påsætning af nederste del af føreskaft (se figur 6)**

- Den nederste del af føreskaftet (fig. 6/pos. 6) presses hen over holderne til føreskaftet. Husk at sætte aflastningsbøjlen (fig. 6/pos. 4) på røret først.
- Skru rørene sammen med de medfølgende skruer (fig. 7/pos.13).

**Påsætning af øverste del af føreskaft (se figur 7-9)**

- Placer den øverste del af føreskaftet (fig. 1/pos. 5) således, at hullerne i den øverste del af føreskaftet passer med hullerne i den nederste del af føreskaftet.
- Skru rørene sammen med de medfølgende skruer (fig. 2/pos.13).
- Med de medfølgende kabelclips (fig. 8) fastgøres netkablet til føreskaftets rør - skærmladen skal stadig kunne åbnes og lukkes (fig. 9/pos. 12).
- **Vigtigt!** Vær opmærksom på, at skærmladen skal kunne lukkes op og i uden problemer!

**Montering af opsamlingsboks (se figur 10-13)**

- Skub de to steldele ind i hinanden (fig. 10)
- Træk opsamlingsposen hen over metalstellet (fig. 11)
- Træk gummilaskerne hen over metalstellet (fig. 12)
- Opsamlingsboksen sættes på kultivatoren ved at løfte op i skærmladen (fig. 13/pos. 10) med den ene hånd og tage fat i håndtaget til opsamlingsboksen med den anden og sætte boksen på ovenfra (fig. 13).

**Vigtigt!**

Motoren skal være slukket, og knivvalsen må ikke dreje rundt, når opsamlingsboksen sættes på!

**6. Indstilling af arbejdsdybde (se fig. 14)**

Kultivatorens arbejdsdybde indstilles med justeringsmekanismen på de to forhjul: Træk justerskruen ud (fig. 14/pos. 1), og bring den i den ene af stillingerne = 0 / I / II / III (fig. 14/pos. 2).

**Vigtigt!**

Kultivatorens arbejdsdybde skal altid være indstillet ens i begge sider!

- 0 = køre- / eller transportstilling  
 I = arbejdsdybde 3 mm  
 II = arbejdsdybde 7 mm  
 III = arbejdsdybde 9 mm

**7. Skift af valse****Vigtigt!** Bær arbejdshandsker!

Benyt kun originale valser, da funktionevne og sikkerhed ellers ikke er garanteret. Fjern de to unbrakoskruer (fig. 17/pos. 18). Løft op i denne ende af valsen, og træk den ud i pilens retning (fig. 18). Skub den nye valse på drivfirkanten (fig. 19/pos. 17) i pilens retning (fig. 20), og pres herefter ned i holderen (fig. 20). Fastgør valsen igen med de to unbrakoskruer (fig. 17/pos. 18).

**8. Ibrugtagning**

Sæt maskinens tilslutningsledning i stikket (fig. 15 / pos. 1), og hæng tilslutningsledningen på aflastningsbøjlen (fig. 15/pos. 2).

**Vigtigt!** For at forhindre at kultivatoren startes ved en fejltagelse, er føreskafte (fig. 16/pos. 1) udstyret med indkoblingspærre (fig. 16 / pos. 2), som skal være trykket ned, før kontaktarmen (fig. 16 / pos. 3) kan trykkes ind. Når kontaktarmen slippes, slukker maskinen.

Udfør denne handling nogle gange for at sikre, at maskinen fungerer korrekt. Kontroller, at skærevalsen ikke roterer, og at strømforsyningen til maskinen er afbrudt, inden du foretager reparations- eller vedligeholdelsesarbejde på maskinen.

**Vigtigt! Dækpladen må aldrig åbnes, mens motoren kører. Den roterende skærevalse kan forårsage svære kvæstelser.**

Dækpladen skal altid fastgøres omhyggeligt. Den klappes tilbage til "luk"-position ved hjælp af trækfjederen!

Den sikkerhedsafstand mellem brugeren og kabinettet, som naturligt gives af manøvreskafte, skal altid overholdes. Vær særlig forsigtig, når du arbejder og ændrer retning på skrænter og skråninger. Sørg for at stå godt fast på underlaget, brug sko med skridfaste såler samt lange bukser. Skrånende overflader skal altid bearbejdes på tværs. Skrånende overflader med en hældning, som overstiger 15 grader, må af sikkerhedsgrunde ikke bearbejdes med kultivatoren.

Ved baglæns kørsel og når kultivatoren trækkes, skal der udvises særlig forsigtighed - pas på ikke at falde!

**9. Korrekt brug af maskinen**

Det anbefales at lade banerne overlappe hinanden, når du kultiverer.

For at opnå et rent mønster skal maskinen føres i lige baner. Banerne bør overlappe hinanden nogle centimeter for at undgå ubearbejdede striber. Hvis der bliver græsrester liggende under arbejdet, skal opsamlingsboksen tømmes med det samme.

**Vigtigt! Sluk motoren, og vent til valsen står helt stille, inden du tager opsamlingsboksen af!**

**DK**

Opsamlingsboksen tages af ved at løfte op i dækpladen med den ene hånd og så fjerne opsamlingsboksen med den anden!

Hvor ofte kultiveringen skal udføres afhænger af græsvæksten og jordbundens hårdhed.

Undersiden af kultivatoren skal holdes ren; det er meget vigtigt at, jord- og græsaflejringer fjernes.

Aflejringer besværliggør startprocessen og nedsætter arbejdets kvalitet.

På skrånende overflader skal banen gå på tværs af skråningen. Sluk motoren, inden du efterser valsen.

**Vigtigt!**

Valsen roterer videre i nogle sekunder, efter at motoren er blevet slukket. Prøv aldrig at stoppe valsen selv. Hvis valsen støder mod en genstand, skal du slukke maskinen og vente, indtil valsen står helt stille. Kontroller, om valsen er intakt. Hvis den er beskadiget, skal den skiftes ud (se 7.).

Læg maskinens ledning i en sløjfe på jorden foran stikdåsen. Kultiveringen udføres i retning væk fra stikdåsen/kablet – sørg for, at maskinens ledning altid ligger på den bearbejdede del af plænen, så den ikke køres over af kultivatoren.

**10. Eftersyn, vedligeholdelse og opbevaring**

Arbejde med vedligeholdelse og rengøring af maskinen samt afmontering af beskyttelsesanordninger må kun udføres, når motoren er slukket og netledningen trukket ud. En nedslidt eller beskadiget valse skal skiftes ud.

Maskinen må ikke rengøres med rindende vand, navnlig ikke under højt tryk.

Sørg for, at alle befæstelseselementer (skruer, møtrikker osv.) altid er spændt godt til, så du kan arbejde sikkert med maskinen.

Maskinen skal opbevares i et tørt rum. For at sikre en lang levetid skal alle skrue dele samt hjul og aksler rengøres og smøres med olie.

Regelmæssig pleje af maskinen sikrer ikke bare, at den holder sig i god stand og bevarer en høj ydeevne over lang tid; det bevirker også, at resultatet bliver bedre og arbejdet lettere at udføre. Maskinen skal så vidt muligt rengøres med børste eller klud. Undgå brug af opløsningsmidler til at fjerne snavs.

Når sæsonen er slut, skal maskinen efterses; restansamlinger skal fjernes.

Husk også at efterser kultivatoren, inden den tages i

brug igen første gang i den nye sæson. I tilfælde af behov for reparation skal du henvende dig til vores kundeservice (se adresse på garantibevis).

**11. Reservedelsbestilling**

Ved bestilling af reservedele bedes følgende oplyst:

- Maskinens typebetegnelse
- Maskinens varenr.
- Maskinens løbenr.
- Nummeret på den ønskede reservedel

Aktuelle priser og øvrig information findes på [www.isc-gmbh.info](http://www.isc-gmbh.info)

**12. Tekniske specifikationer**

Netspænding:	230V ~ 50Hz
Optagen effekt:	1200 W
Arbejdsbredde:	31 cm
Antal knive:	8 dobbeltknive
Antal kløer:	42
Dybdeindstilling:	-3 / 3 / 7 / 9 mm
Lydtryksniveau $L_{pA}$ :	85 dB(A)
Lydeffektniveau $L_{WA}$ :	99 dB(A)
Usikkerhed K	3 dB
Hånd-armvibration $a_{hv}$	2,71 $m/s^2$
Usikkerhed K	1,5 $m/s^2$
Kapslingsklasse:	II/□
Beskyttelsesgrad:	IPX4

Støj og vibration bestemt i.h.t. DIN EN 13684.

**Støjudvikling og vibration skal begrænses til et minimum!**

- Brug kun intakte og ubeskadigede maskiner.
- Vedligehold og rengør maskinen med jævne mellemrum.
- Tilpas arbejdsmåden efter maskinen.
- Overbelast ikke maskinen.
- Lad i givet fald maskinen underkaste et eftersyn.
- Sluk maskinen, når den ikke benyttes.
- Bær handsker.

#### Tilbageværende risici

Selv om maskinen betjenes forskriftsmæssigt, vil der stadig være en vis risiko at tage højde for. Følgende farer kan opstå, alt efter maskinens type og konstruktionsmåde:

1. Høreskader, hvis du ikke bærer høreværn.
2. Helbredsskader, som følge af hånd-arm-vibration, såfremt maskinen benyttes over et længere tidsrum eller ikke håndteres og vedligeholdes forskriftsmæssigt.

**DK****13. Fejlsøgningskema**

Fejl	Mulige årsager	Afhjælpning
Motor starter ikke	a) Ingen strøm i stikket b) Kabel defekt c) Kombinationsenhed kontakt-stik defekt d) Tilslutninger på motor eller kondensator løse e) Kabinet tilstoppet	a) Kontroller ledning og sikring b) Kontroller kabel c) Kontakt kundeserviceværksted d) Kontakt kundenserviceværksted e) Indstil evt. arbejdsdybde Rengør kabinet, så valsen løber frit
Motorydelse aftager	a) For hård jordbund b) Kabinet tilstoppet c) Valse slidt ned	a) Omjuster arbejdsdybden b) Rengør kabinettet c) Udskift valsen
Uordentlig kultivering	a) Valse slidt ned b) Forkert arbejdsdybde	a) Udskift valse b) Omjuster arbejdsdybde
Motor kører, valse drejer ikke rundt	a) Tandrem revnet	a) Undersøges af kundeserviceværksted

**Vigtigt oplysning!**

Til beskyttelse af motoren er denne udstyret med en termoafbryder, som slår fra ved overbelastning, og efter en kort nedkølingsfase slår til igen automatisk!



<b>Innehållsförteckning</b>	<b>Sida</b>
1. Allmänna säkerhetsföreskrifter	50
2. Översikt över maskinen samt leveransens omfattning	50
3. Beskrivning av informationssymboler	50
4. Ändamålsenlig användning	50
5. Montera samman maskinen	51
6. Ställa in arbetsdjupet	52
7. Byta ut valsen	52
8. Användning	52
9. Instruktioner för korrekt användning	52
10. Underhåll, skötsel och förvaring	53
11. Reservdelsbeställning	53
12. Tekniska data	53
13. Felsökning	55

**S****⚠ Obs!**

Innan produkten kan användas måste särskilda säkerhetsanvisningar beaktas för att förhindra olyckor och skador. Läs därför noggrant igenom denna bruksanvisning och dessa säkerhetsanvisningar. Förvara dem på ett säkert ställe så att du alltid kan hitta önskad information. Om maskinen ska överlätas till andra personer måste även denna bruksanvisning och dessa säkerhetsanvisningar medfölja. Vi övertar inget ansvar för olyckor eller skador som har uppstått om denna bruksanvisning eller säkerhetsanvisningarna åsidosätts.

**1. Säkerhetsanvisningar**

Gällande säkerhetsanvisningar finns i det bifogade häftet.

**⚠ WARNING!**

**Läs igenom alla säkerhetsanvisningar och instruktioner.** Om säkerhetsanvisningarna eller instruktionerna inte beaktas på avsett vis finns det risk för elektriska slag, brand och/eller allvarliga personskador. **Spara på alla säkerhetsanvisningar och instruktioner för framtida bruk.**

**2. Översikt över maskinen samt leveransens omfattning (se bild 1+2)**

1. Strömbrytare
2. Brytarspär
3. Nätkabel
4. Kabeldragavlastning
5. Övre skjutbygel
6. Undre skjutbygel
7. Bygelfäste
8. Djupinställning
9. Gräsuppsamlare
10. Utkastningslucka
11. Stativdelar för gräsuppsamlare
12. Kabelklämmor
13. Fästskruvar för bygel
14. Säkringskruvar för bygel
15. Luftningsvals

- Öppna förpackningen och ta försiktigt ut maskinen ur förpackningen.
- Ta bort förpackningsmaterialet samt förpacknings- och transportsäkringar (om förhanden).
- Kontrollera att leveransen är komplett.
- Kontrollera om maskinen eller tillbehördelarna har skadats i transporten.
- Spara om möjligt på förpackningen tills garantitiden har gått ut.

**WARNING!**

**Maskinen och förpackningsmaterialet är inga leksaker! Barn får inte leka med plastpåsar, folie eller smådelar! Risk för att barn sväljer delar och kvävs!**

**3. Beskrivning av informationssymbolerna (se bild 3)****A = Obs!**

Läs igenom bruksanvisningen före driftstart.

**B =** Se till att andra personer (eller djur) inte befinner sig inom farozonen.

**C =** Bär hörsel- och ögonskydd.

**D =** Vassa arbetsverktyg - Var försiktig så att du inte skär dig i fingrar eller tår. Slå ifrån maskinen och dra ut stickkontakten inför underhåll och rengöring, eller om kabeln har trasslats samman eller skadats. Se till att nätkabeln inte ligger i närheten av knivvalsen.

**E =** Se till att nätkabeln inte ligger i närheten av valsen.

**4. Ändamålsenlig användning**

Beroende på avsett användningssyfte kan maskinen användas som vertikalskärare eller gräsmattluftare. Du behöver endast byta ut valsen. Använd vertikalskärningsvalsen för att ta bort mossor och ogräs med rötter ur marken. Samtidigt luckras jorden upp. Gräsmattan blir renare och kan lättare ta upp näring. Vi rekommenderar att du behandlar gräsmattan med en vertikalskärare på våren (april) och på hösten (oktober).

Luftningsvalsen används för att riva upp gräsmattans yta. Detta resulterar i att vatten lättare kan sippra ned, samtidigt som jorden lättare tar upp syre. Lufta din gräsmatta vid behov under hela växtperioden. Tänk på att våra maskiner endast får användas till ändamålsenligt syfte och inte har konstruerats för

yrkesmässig, hantverksmässig eller industriell användning. Vi ger därför ingen garanti om maskinen används inom yrkesmässiga, hantverksmässiga eller industriella verksamheter eller vid liknande aktiviteter.

### Nätanslutning

Vertikalskäraren kan anslutas till ett valfritt nätuttag (med 230 växelström).

Tänk dock på att endast jordade stickuttag som är kopplade via en lednings-skyddsbrytare för 16 A är tillåtna. Dessutom måste en jordfelsbrytare (RCD) med max. 30 mA vara installerad!

### Maskinens anslutningskabel

Använd endast anslutningskablar som inte är skadade. Anslutningskabeln får inte vara hur lång som helst (max. 50 m) eftersom det annars finns risk för att elmotorns effekt reduceras. Maskinens anslutningskabel måste uppvisa en ledningsarea på  $3 \times 1,5 \text{ mm}^2$ . Isoleringen på maskinkablar till vertikalskärare skadas ofta.

Orsakerna kan bl a vara:

- Sprickor pga. av man har kört över ledningen
- Klämställena om kabeln har lagts under dörrar och fönster
- Sprickor pga. åldrad isolering
- Vikningar pga. olämplig montering eller dragning av kabeln

Det kan förekomma att sådana defekta maskinkablar används, trots att skadorna i isoleringen innebär att de är livsfarliga.

Kablar, stickkontakter och anslutningsdosor måste uppfylla nedanstående krav.

Maskinkablar för anslutning av vertikalskärare måste vara försedda med gummiisoleringar.

Maskinkablarna måste åtminstone vara av typ Typ H05RN-F och uppvisa tre ledare. Typbeteckningen måste vara tryckt på maskinkabeln. Köp endast märkta maskinkablar! Stickkontakterna och uttag på maskinkablar måste bestå av gummi och vara sköljtäta. Maskinkablarna får inte vara hur långa som helst. Längre maskinkablar kräver större ledningsarea. Kontrollera regelbundet om maskinkablarna och skarvsladdarna har skadats. Se till att kablarna är strömlösa när du genomför denna kontroll. Linda av hela maskinkabeln. Kontrollera även om maskinkabeln har vikts vid införingsöppningar till stickkontakter och skarvuttag.

Maskinen är lämplig för privat bruk i hemma- eller koloniträdgårdar.

Sådana vertikalskärare som är avsedda för privata hemma- och koloniträdgårdar definieras som

utrustning vars årliga användning i regel inte överstiger 10 timmar och som till övervägande del används till gräsvård, dock ej till allmänna grönytor, parker, sportanläggningar eller till lant- och skogsbruk.

En förutsättning för ändamålsenlig användning av maskinen är att tillverkarens bruksanvisning beaktas. Bruksanvisningen innehåller även gällande drifts-, underhålls- och reparationsvillkor.

**Obs!** Eftersom användaren kan utsättas för fara, får maskinen inte användas som kompostkvarn för sönderskärning av kvistar och grenar från träd och häckar. Dessutom får maskinen inte användas som motorhacka eller för att plana ut ojämnheter i marken, t ex mullvadshögar.

Av säkerhetsskäl får maskinen inte användas som drivaggregat för andra arbetsverktyg eller verktygssatser av olika slag.

## 5. Montera samman maskinen

Maskinen levereras i demonterat skick. Innan maskinen får användas måste gräsuppsamlaren och den kompletta skjutbygeln monteras fast. Följ bruksanvisningen steg för steg och orientera dig efter bilderna så att du gör rätt när du monterar samman maskinen.

### Montera bygelfästet (se bild 4 och 5)

Skjut in bygelfästena (bild 4/pos. 7) i de härför avsedda öppningarna (bild 4). Fixera bygelfästena med säkringsskruvarna (bild 5/pos. 14)

### Montera den undre skjutbygeln (se bild 6)

- Skjut den undre skjutbygeln (bild 6/pos. 6) över bygelfästet. Glöm inte bort att först skjuta dragavlastningen (bild 6/pos. 4) på röret.
- Skruva samman rören med de bifogade skruvarna (bild 7/pos.13).

### Montera den övre skjutbygeln (se bild 7-9)

- Positionera den övre skjutbygeln (bild 1/pos. 5) så att hålen i den övre skjutbygeln stämmer överens med hålen i den undre skjutbygeln.
- Skruva samman rören med de bifogade skruvarna (bild 2/pos.13).
- Fäst nätkabeln på skjutbyglarna med de bifogade kabelklämmorna (bild 8) så att utkastningsluckan kan öppnas och stängas utan svårigheter (bild 9/pos. 12).

## S

- **Obs!** Kontrollera att utkastningsluckan går lätt att öppna och stänga!

### Montera gräsupsamlaren (se bild 10 -13)

- Skjut samman de båda stativdelarna (bild 10).
- Dra gräsupsamlaren över metallstativet (bild 11).
- Skjut gummitungorna på metallstativet (bild 12).
- För att gräsupsamlaren ska kunna hängas in i vertikalskäraren måste du lyfta på utkastningsluckan (bild 13, pos. 10) med den ena handen och fatta tag i gräsupsamlarens handtag med den andra. Häng därefter in gräsupsamlaren uppifrån (bild 13).

### Obs!

Slå ifrån motorn och kontrollera att knivvalsen inte längre roterar innan du hänger in gräsupsamlaren.

## 6. Ställa in vertikalskärningsdjupet (se bild 14)

Vertikalskärningsdjupet kan ställas in med inställningsreglaget på de båda framhjulen. Dra ut reglaget (bild 14/pos. 1) och vrid åt vänster eller höger (bild 14/pos. 2) till ett av lägena 0 / I / II / III.

### Obs!

Se alltid till att samma vertikalskärningsdjup har ställts in på båda sidorna.

- 0 = Kör- eller transportläge
- I = Vertikalskärningsdjup 3 mm
- II = Vertikalskärningsdjup 7 mm
- III = Vertikalskärningsdjup 9 mm

## 7. Byta ut valsen

**Obs!** Bär tvunget handskar!

Använd endast originalvalsar eftersom det annars finns risk för att vissa funktioner inte fungerar och att säkerheten inte kan garanteras.

Ta bort de båda insexskruvarna (bild 17/pos. 18). Lyft upp valsen i dess ena ände och dra ut den i pilens riktning (bild 18). Skjut in den nya valsen i pilens riktning (bild 20) på drivfyrkanten (bild 19/pos. 17) och tryck sedan in den i hållaren (bild 20). Fäst valsen på nytt med de båda insexskruvarna (bild 17/pos. 18).

## 8. Driftstart

Anslut nätkabeln till brytaren (bild 15, pos. 1) och säkra kabeln med dragavlastningen (bild 15, pos. 2).

**Obs!** För att förhindra att maskinen startar oavsiktligt, är skjutbygel (bild 16/pos. 1) utrustad med en inkopplingsspärr (bild 16/pos. 2) som måste tryckas in innan reglaget (bild 16/pos. 3) kan tryckas in. Maskinen slås ifrån om du släpper reglaget. Slå till och ifrån maskinen på detta sätt ett par gånger för att kontrollera att din maskin fungerar rätt. Innan du utför reparation eller underhåll på maskinen, måste du kontrollera att knivvalsen inte roterar och att maskinen har skilts åt från elnätet.

**Obs! Öppna aldrig utkastningsluckan medan motorn kör. Den roterande knivvalsen kan förorsaka personsador.**

Fäst alltid utkastningsluckan noggrant. Luckan fälls tillbaka till stängt läge med en dragfjäder.

Beakta alltid avståndet mellan maskinens kåpa och dig själv som bestäms av styrstängernas längd. Var särskilt försiktig när du använder vertikalskäraren och ändrar körriktning på sluttningar och slänter. Se till att du alltid står stadigt, bär skor med halkfria och profilerade sulor samt långa byxor. Använd alltid vertikalskäraren i rät vinkel mot lutningen, gå alltså inte uppför eller nedför slänten.

Av säkerhetsskäl får du inte använda vertikalskäraren på slänter vars lutning överstiger 15 grader.

Var särskilt försiktig när du går baklänges och när du drar vertikalskäraren. Risk för att du snavar!

## 9. Instruktioner för korrekt användning

Vi rekommenderar att du kör överlappande banor med maskinen.

För att du ska få ett fint arbetsresultat på gräsmattan måste du gå i så raka banor som möjligt. Se till att banorna där du har bearbetat gräsmattan överlappar varandra med ett par centimeter så att inga remsor står kvar.

Om du ser att gräsrester ligger kvar på gräsmattan efter att du kört med maskinen är detta ett tecken på att gräsupsamlaren måste tömmas.

**Obs! Slå ifrån motorn och vänta tills valsen har stannat helt innan du tar av gräsupsamlaren.**

Om gräsuppsamlaren ska tas av måste du hålla upp utkastningsluckan med den ena handen och ta ut gräsuppsamlaren med den andra.

Hur ofta gräsmattan behöver bearbetas avgörs av hur snabbt gräsmattan växer och hur pass hård jorden är.

Håll maskinens undersida ren och ta alltid bort jord- och gräsrester som har fastnat. Avlagringar som har fastnat gör det svårare att starta maskinen och försämrar arbetsresultatets kvalitet.

På sluttningar måste du använda maskinen endast på tvären mot sluttningen. Slå alltid ifrån motorn innan du kontrollerar valsen.

#### Obs!

Valsen fortsätter att rotera ett par sekunder efter att motorn har slagits ifrån. Försök aldrig att stoppa valsen. Om den roterande valsen slår emot ett föremål medan du kör med maskinen, måste du slå ifrån maskinen och vänta till valsen har stannat helt. Kontrollera därefter valsens skick. Byt ut valsen om den har skadats (se punkt 7).

Lägg nätkabeln i slingor på marken framför stickuttaget. När du använder maskinen måste du utgå från stickuttaget eller kabeln och se till att maskinkabeln alltid ligger inom det område som du redan har bearbetat. I annat fall finns det risk för att du kör över kabeln med maskinen.

## 10. Underhåll, skötsel och förvaring

Maskinen får endast underhållas och rengöras samt skyddsanordningarna demonteras om motorn står stilla och nätkabelns stickkontakt har dragits ut.

Om valsen är sliten eller har skadats bör den bytas ut.

Rengör inte maskinen under rinnande vatten, särskilt inte under högtryck.

Se till att alla fästdon (skruvar, muttrar osv) alltid är fast åtdragna så att du kan använda maskinen utan risk för skador.

Förvara maskinen i ett torrt utrymme. För att garantera lång livslängd ska alla skruvdelar samt hjul och axlar rengöras och därefter oljas in.

Om du vårdar din maskin i regelbundna intervaller förbättras inte endast utrustningens livslängd och prestanda, utan det blir dessutom lättare att bearbeta gräsmattan och resultatet blir bättre. Rengör om möjligt maskinen endast med en borste eller en trasa. Använd inga lösningsmedel för att ta bort smuts.

Kontrollera maskinens allmänna skick vid säsongens slut och ta bort alla rester som har fastnat.

Kontrollera tvunget maskinens skick innan du tar den i drift första gången efter vinteruppehållet. Kontakta vår kundtjänst (se adress i garantibeviset) om din maskin måste repareras.

## 11. Reservdelsbeställning

Ange följande uppgifter när du beställer reservdelar:

- Produkttyp
- Art.-nr. för maskinen
- I.-nr. för maskinen
- Reservdelsnumret för reservdelen

Aktuella priser och ytterligare information finns på [www.isc-gmbh.info](http://www.isc-gmbh.info)

## 12. Tekniska data

Nätspänning	230 V ~ 50 Hz
Upptagen effekt	1 200 W
Arbetsbredd	31 cm
Antal knivar	8 dubbelknivar
Antal skärblad	42
Djupinställning	-3 / 3 / 7 / 9 mm
Ljudtrycksnivå $L_{pA}$	85 dB(A)
Ljudeffektnivå $L_{WA}$	99 dB(A)
Osäkerhet K	3 dB
Hand-arm-vibration $a_{hv}$	2,71 m/s <sup>2</sup>
Osäkerhet K	1,5 m/s <sup>2</sup>
Skyddsklass	II/□
Kapslingsklass	IPX4

Buller och vibration har mätts upp enligt SS-EN 13684.

### Begränsa uppkomsten av buller och vibration till ett minimum!

- Använd endast intakta maskiner.
- Underhåll och rengör maskinen regelbundet.
- Anpassa ditt arbetssätt till maskinen.
- Överbelasta inte maskinen.
- Lämna in maskinen för översyn vid behov.
- Slå ifrån maskinen om den inte används.
- Bär handskar.

**S**

Kvarstående risker

Kvarstående risker föreligger alltid även om denna maskin används enligt föreskrift. Följande risker kan uppstå på grund av maskinens konstruktion och utförande:

1. Hörselskador om inget lämpligt hörselskydd används.
2. Hälsoskador som uppstår av hand- och armvibrationer om maskinen används under längre tid eller om den inte hanteras och underhålls enligt föreskrift.

### 13. Felsökning

Störning	Möjliga orsaker	Åtgärder
Motorn startar ej	<ul style="list-style-type: none"> <li>a) Ingen ström i stickkontakten</li> <li>b) Kabel defekt</li> <li>c) Brytar- och kontaktenhet defekt</li> <li>d) Anslutningarna vid motorn eller kondensatorn har lossnat</li> <li>e) Kåpan tilltäppt</li> </ul>	<ul style="list-style-type: none"> <li>a) Kontrollera kabeln och säkringen</li> <li>b) kontrollera</li> <li>c) av kundtjänstverkstad</li> <li>d) av kundtjänstverkstad</li> <li>e) Ändra ev. på arbetsdjupet Rengör kåpan så att valsens kan rotera fritt</li> </ul>
Motorns prestanda avtar	<ul style="list-style-type: none"> <li>a) Alltför hård jord</li> <li>b) Kåpan tilltäppt</li> <li>c) Valsen kraftigt sliten</li> </ul>	<ul style="list-style-type: none"> <li>a) Korrigera arbetsdjupet</li> <li>b) Rengör kåpan</li> <li>c) Byt ut valsens</li> </ul>
Dåligt vertikalskärningsresultat	<ul style="list-style-type: none"> <li>a) Valsen är sliten</li> <li>b) Felaktigt arbetsdjup</li> </ul>	<ul style="list-style-type: none"> <li>a) Byt ut valsens</li> <li>b) Korrigera arbetsdjupet</li> </ul>
Motorn kör, valsens roterar inte	<ul style="list-style-type: none"> <li>a) Kuggremmen har gått av</li> </ul>	<ul style="list-style-type: none"> <li>a) av kundtjänstverkstad</li> </ul>

#### Viktig information!

Motorn skyddas av en termobrytare som slår ifrån vid överbelastning och som automatiskt kopplas in på nytt efter en kort avkylningspaus!

**FIN**

**Sisällysluettelo:**

**Sivu**

1. Yleiset turvallisuusmääräykset	57
2. Kokoamiskaavio ja toimituksen laajuus	57
3. Ohjekilpien selostus	57
4. Määräysten mukainen käyttö	57
5. Laitteen kokoaminen	58
6. Työstösyvyyden säätö	59
7. Telan vaihto	59
8. Käyttöönotto	59
9. Ohjeita oikeaa työskentelyä varten	59
10. Huolto, hoito ja säilytys	60
11. Varaosatilaus	60
12. Tekniset tiedot	60
13. Vianhakukaavio	62



**⚠ Huomio!**

Laitteita käytettäessä tulee noudattaa tiettyjä turvallisuusvarotoimia tapaturmien ja vaurioiden välttämiseksi. Lue sen vuoksi tämä käyttöohje / nämä turvallisuusmääräykset huolellisesti läpi. Säilytä ne hyvin, jotta niissä olevat tiedot ovat myöhemminkin milloin vain käytettävissäsi. Jos luovutat laitteen muille henkilöille, ole hyvä ja anna heille myös tämä käyttöohje / nämä turvallisuusmääräykset laitteen mukana. Emme ota mitään vastuuta tapaturmista tai vaurioista, jotka ovat aiheutuneet tämän käyttöohjeen tai turvallisuusohjeiden noudattamisen laiminlyönnistä.

**1. Turvallisuusmääräykset**

Laitetta koskevat turvallisuusmääräykset löydät oheistetusta vihkosesta!

**⚠ VAROITUS**

**Lue kaikki turvallisuusmääräykset ja ohjeet.** Jos turvallisuusmääräyksiä tai muita ohjeita ei noudateta, saattaa tästä aiheutua sähköiskuja, tulipaloja ja/tai vaikeita vammoja. **Säilytä kaikki turvallisuusmääräykset ja ohjeet myöhempää tarvetta varten.**

**2. Kokoamiskaavio ja toimituksen laajuus (katso kuvia 1+2)**

1. Päälle-/pois-katkaisin
2. Käynnistyksenesto
3. Verkkojohto
4. Johdon vedoneste
5. Ylempi työntökaari
6. Alempi työntökaari
7. Työntökaaren pidike
8. Syvyydensäätö
9. Keräyskori
10. Poistoluukku
11. Keräyskorin telineen osat
12. Johdon kiinnityspintet
13. Työntökaarien kiinnitysruuvit
14. Työntökaarien varmistusruuvit
15. Ilmotustela

- Avaa pakkaus ja ota laite varovasti pakkauksesta.
- Poista pakkausmateriaalit sekä pakkaus- ja kuljetusvarmistukset (mikäli käytetty).
- Tarkasta, onko toimitus täysilukuinen.
- Tarkasta, onko laitteessa tai varusteissa kuljetusvaurioita.
- Säilytä pakkaus, mikäli mahdollista, takuuajan loppuun saakka.

**HUOMIO**

**Laite ja pakkausmateriaalit eivät ole lasten leikkikaluja! Lapset eivät saa leikkiä muovipusseilla, kelmuilla tai pienillä osilla! Niistä uhkaa nielaisu- ja tukehtumisvaara!**

**3. Viitemerkkien kuvaus (katso kuvaa 3)**

- A = **Huomio!**  
Lue käyttöohje ennen käyttöönottoa.
- B = Pidä muut (ihmiset ja eläimet) poissa vaara-alueelta.
- C = Käytä kuulo- ja näkösuojuksia.
- D = Työkalut ovat teräviä – älä leikkaa sormiisi tai varpaisiisi. Sammuta laite ja irroita verkkopistoke ennen huoltotoimia tai puhdistusta tai jos johto on kiertynyt solmuun tai vahingoittunut.  
Pidä verkkojohto poissa terätelasta.
- E = Pidä verkkojohto poissa telasta.

**4. Määräysten mukainen käyttö**

Käyttötarkoituksen mukaan voidaan laitetta käyttää joko sammalenpoistoon tai ilmaamiseen, tätä varten voidaan tela vaihtaa vain muutamalla toimenpiteellä. Sammaleenpoistotela vetää sammaleet ja rikkaruhot juurineen maasta ja möyhentää maaperää. Täten nurmikko voi ottaa ravintoaineita paremmin ja puhdistuu. Suosittelemme nurmikon sammaleenpoistoa keväällä (huhtikuussa) ja syksyllä (lokakuussa).  
Ilmaamistelalla raaputetaan nurmikon pintaa, jolloin vesi virtaa paremmin pois ja hapenotto helpottuu. Ilmota nurmikko aina tarpeen mukaan koko kasvukauden aikana.

Ole hyvä ja ota huomioon, että laitteitamme ei ole suunniteltu käytettäväksi pienteollisuus-, käsityöläis- tai teollisuustarkoituksiin. Emme hyväksy mitään takuuvaateita, jos laitetta käytetään pienteollisuus-, käsityöläis- tai teollisuustyöpaikoilla tai näihin

**FIN**

verrattavissa olevissa toimissa.

### Sähköliitäntä

Ilmaajan voi liittää jokaiseen valoverkon (230 voltin vaihtovirta) pistorasiaan. Tähän saa kuitenkin käyttää ainoastaan suojakytkentäpistorasiaa, jonka varokkeena on johtosuojakatkaisin 16 A varten. Lisäksi eteen tulee liittää vuotovirtakatkaisin (RCD), jonka teho on kork. 30 mA!

### Laitteen liitäntäjohto

Käytä ainoastaan liitäntäjohtoja, jotka eivät ole vahingoittuneet. Laitteen liitäntäjohto ei saa olla miten pitkä tahansa (kork. 50 m), koska muuten sähkömoottorin teho heikkenee. Laitteen liitäntäjohdon läpimitan tulee olla 3 x 1,5 mm<sup>2</sup>. Ilmaajien liitäntäjohtoihin tulee erityisen usein eristysvaurioita.

Tämän syynä ovat mm.:

- eristyksen vanhenemisen aiheuttamat halkeamat
- liitäntäjohdon virheellisestä kiinnityksestä tai ohjauksesta aiheutuneet taitekohdat

Tällaisia vahingoittuneita liitäntäjohtoja käytetään aina vain, vaikka ne ovat eristysvaurion vuoksi hengenvaarallisia. Johtojen, pistokkeiden ja liitosrasioiden tulee täyttää seuraavassa luetellut edellytykset. Ilmaajien liittämiseen käytetyissä liitäntäjohdoissa tulee olla kumieristeet.

Liitäntäjohtojen tulee olla vähintään tyyppiä H05RN-F ja 3-johtimisia. Tyyppinimike täytyy lakisääteisesti olla merkittynä laitteen liitäntäjohtoon. Osta ainoastaan sellaisia liitäntäjohtoja, joissa on tyypimerkintä! Laitteen liitäntäjohtojen pistokkeiden ja liittimien tulee olla kumista valmistettuja ja roiskevedeltä suojattuja. Laitteen liitäntäjohdot eivät saa olla miten pitkiä tahansa. Pitempien liitäntäjohtojen johtimien läpimitan tulee olla suurempi. Laitteen liitäntäjohtojen ja jatkojohtojen hyväkuntoisuus tulee tarkastaa säännöllisin väliajoin. Huolehdi siitä, että johdot ovat jännitteettömiä tarkastuksen aikana. Kelaa laitteen liitäntäjohto kokonaan auki. Tarkasta myös, onko liitäntäjohdon pistokkeiden ja liittimien liitoskohdissa taitoskohtia.

Laitte on tarkoitettu yksityiseen käyttöön koti- ja harrastuspuutarhassa.

Yksityiseen koti- ja puutarhakäyttöön kuuluviksi katsotaan sellaiset ilmaajat, joiden vuosittainen käyttötuntimäärä ei yleensä ylitä 10 tuntia ja joita käytetään etusijassa ruoho- ja nurmikkoalueiden hoitoon, mutta ei yleisillä puisto- tai torialueilla, urheilukentillä tai maa- ja metsätaloudessa.

Valmistajan oheistaman käyttöohjeen noudattaminen on laitteen määräysten mukaisen käytön edellytys. Käyttöohjeesta löytyvät myös käyttö-, huolto- ja kunnossapitoehdot.

**Huomio!** Käyttäjää uhkaavan tapaturmanvaaran vuoksi ei laitetta saa käyttää oksien ja pensasaitojen leikkausjätteiden silppuamiseen. Laitetta ei myöskään saa käyttää moottorikuokkana tai maankohoumien tasoittamiseen, kuten esim. myyränkasojen levittämiseen.

Turvallisuussyistä ei laitetta saa käyttää minkäänlaisten muiden työkalujen ja työkalusarjojen voimanlähteenä.

## 5. Laitteen kokoaminen

Laitte toimitetaan purettuna osiin. Keräyspussi ja koko työntökaari tulee koota ja asentaa paikalleen ennen laitteen käyttöä. Noudata käyttöohjetta kohta kohdalta ja katso kuvia, jotta kokoaminen sujuu helpommin.

### Työntökaaren kantimien asennus (katso kuvia 4 ja 5)

Työnnä työntökaaren pidikkeet (kuva 4/kohta 7) sille tarkoitettuihin aukkoihin (kuva 4). Kiinnitä se sitten varmistusruuveilla (kuva 5/kohta 14)

### Alemman työntökaaren asennus (katso kuvaa 6)

- Alempi työntökaari (kuva 6 / kohta 6) tulee työntää työntökaaren pidikkeiden päälle. Älä unohda tässä työntää ensin vedonestolaitetta (kuva 6 / kohta 4) putken päälle.
- Ruuvaa putket toisiinsa kiinni mukana toimitetuilla ruuveilla (kuva 7/kohta 13).

### Ylemmän työntökaaren asennus (katso kuvia 7-9)

- Aseta ylempi työntökaari (kuva 1/kohta 5) paikalleen niin, että ylemmän työntökaaren reiät ovat kohdakkain alemman työntökaaren reikien kanssa.
- Ruuvaa putket toisiinsa kiinni mukana toimitetuilla ruuveilla (kuva 2/kohta 13).
- Kiinnitä verkkojohto mukana toimitetuilla johdonpidikkeillä (kuva 8) työntökaaren putkiin niin, että poistoluukun aukeaminen ja sulkeutuminen on taattu (kuva 9 / kohta 12).
- **Huomio!** Huolehdi siitä, että poistoluukku voidaan avata ja sulkea helposti!

**Keräyskorin asennus (katso kuvia 10 – 13)**

- Työnnä molemmat kehikon osat yhteen (kuva 10).
- Vedä keräyskori metallikehikon päälle (kuva 11)
- Vedä kumiliuskat metallikehikon päälle (kuva 12)
- Ripusta keräyskori ilmaajaan siten, että nostat yhdellä kädellä poistoluukun (kuva 13 / kohta 10) ylös, tartut toisella kädellä kahvasta keräyspussiin ja ripustat sen ylhäältäpäin paikalleen (kuva 13).

**Huomio!**

Keräyskoria paikalleen ripustettaessa tulee moottorin olla sammutettu eikä terätela saa pyöriä.

**6. Ilmaamissyvyyden säätö (katso kuvaa 14)**

Möyhennyssyvyys säädetään molemmissa etupyörissä olevalla säätömekanismilla. Vedä tätä varten säätöruuvi ulos (kuva 14/nro 1) ja käännä sitä vasemmalle tai oikealle (kuva 14/nro 2) yhteen asennoista = 0 / I / II / III.

**Huomio!**

Molemmille puoleille tulee säätää aina sama ilmaamissyvyys!

- 0 = Ajo- / tai kuljetusasento  
I = Ilmaamissyvyys 3 mm  
II = Ilmaamissyvyys 7 mm  
III = Ilmaamissyvyys 9 mm

**7. Telan vaihto**

**Huomio!** Käytä ehdottomasti käsineitä!

Käytä ainoastaan alkuperäistä telaa, koska muussa tapauksessa laitteen toiminta ja turvallisuus saattavat heikentyä.

Ota molemmat kolokantaruuvit (kuva 17/kohta 18) pois. Nosta telan tätä päätä ja vedä tela pois nuolen suuntaan (kuva 18). Työnnä uusi tela nuolen suuntaan (kuva 20) voimansiirron nelikulmatappiin (kuva 19/kohta 17) ja paina se sen jälkeen pidikkeeseen (kuva 20). Kiinnitä tela jälleen paikalleen molemmilla kolokantaruuveilla (kuva 17/kohta 18).

**8. Käyttöönotto**

Liitä liitäntäjohto pistokkeeseen (kuva 15 / kohta 1) ja varmista liitäntäjohto paikalleen vedonestolaitteella (kuva 15 / kohta 2).

**Huomio!** Jotta estetään laitteen tahaton käynnistäminen, on työntökaari (kuva 16 / kohta 1) varustettu käynnistykseenestolla (kuva 16 / kohta 2), jota täytyy painaa, ennen kuin voit painaa katkaisinvipua (kuva 16 / kohta 3). Jos kytkinvipu päästetään irti, niin laite sammuu. Toista tämä menettely muutaman kerran, jotta voit olla varma laitteesi moitteettomasta toiminnasta. Ennen kuin suoritat laitteelle korjaus- tai huoltotoimia, tulee sinun varmistaa, että terätela ei enää pyöri ja että laite on irroitettu sähköverkosta.

**Huomio!**

Älä koskaan avaa poistoluukku moottorin vielä käydessä. Pyörivä terätela saattaa aiheuttaa tapaturmia. Kiinnitä poistoluukku aina huolellisesti paikalleen. Se palautuu takaisin "kiinni"-asentoon vetojousen avulla! Ohjaustankojen määrittämä käyttäjän ja laitteen rungon välinen turvaetäisyys tulee aina säilyttää. Erityisen varovaisesti tulee toimia penkereillä ja rinteillä tapahtuvan ilmauksen ja kulkusuunnan muutosten aikana. Huolehdi pitävästä asennosta, käytä luistamattomin, pitävin anturoin varustettuja jalkineita ja pitkälahkeisia housuja. Suorita ilmaaminen aina rinteiden poikkisuuntaan.

Turvallisuussyistä ei ilmaajaa saa käyttää rinteillä, joiden kaltevuus on yli 15°.

Ole erityisen varovainen liikuttaessasi ilmaajaa taaksepäin tai vetäessäsi sitä, kompastumisvaara!

**9. Ohjeita oikeaa työskentelyä varten**

Suosittellemme työskentelemistä osaksi päällekkäin asettuihin työvaiheihin.

Kuljeta laitetta mahdollisimman suorilla ratoja pitkin, jotta syntyy siisti jälkikuva. Tällöin tulee näiden ratojen mennä aina muutaman senttimetrin verran päällekkäin, niin ettei jää käsittelymättömiä kaistaleita.

Heti kun työn aikana maahan jää ruohonjätteitä, tulee keräyspussi tyhjentää.

**FIN****Huomio! Ennen keräyspussin poistamista tulee moottori sammuttaa ja odottaa, kunnes tela on pysähtynyt!**

Ota keräyspussi pois nostamalla poistoluukkua yhdellä kädellä ja ottamalla toisella kädellä keräyspussi irti!

Nurmikon käsittelytiheys määräytyy periaatteellisesti ruohon kasvunopeudesta ja maaperän kovuudesta. Pidä laitteen alapuoli puhtaana ja poista multa- ja ruohokertymät ehdottomasti heti. Likakertymät vaikeuttavat käynnistystä ja vaikuttavat huonontavasti työtulokseen. Rinteissä tulee radat valita rinteen poikkisuuntaan. Sammuta moottori, ennen kuin teet mitään telan tarkastuksia.

**Huomio!**

Tela pyörii moottorin sammuttamisen jälkeenkin vielä muutaman sekunnin ajan. Älä koskaan yritä pysäyttää telaa. Mikäli liikkuva tela iskeytyy johonkin esineeseen, sammuta laite ja odota, kunnes tela on pysähtynyt kokonaan. Tarkasta sitten telan kunto. Jos se on vahingoittunut, se tulee vaihtaa uuteen (katso kohta 7.).

Laske käytetty laitteen liitäntäjohto suurina silmukoina maahan käytetyn pistorasian eteen. Työskentele pistorasiasta tai johdosta pois päin ja huolehdi siitä, että liitäntäjohto lojuu aina jo käsitellyssä nurmikossa, niin ettei laitetta ajeta epähuomioissa liitäntäjohton yli.

**10. Huolto, hoito ja säilytys**

Laitteen huolto- ja puhdistustyöt sekä turvavarusteiden poistamisen saa suorittaa ainoastaan kun moottori on sammutettu ja verkkoliitäntäjohto irroitettu pistorasiasta. Kulunut tai vahingoittunut tela tulee vaihtaa uuteen.

Laitetta ei saa puhdistaa juoksevalla vedellä, eikä varsinkaan painepesurilla.

Huolehdi siitä, että kaikki kiinnitysvälineet (ruuvit, mutterit jne.) on aina kiristetty tiukkaan, niin että voit käyttää laitetta turvallisesti.

Säilytä laite kuivissa tiloissa. Laitteen keston pidentämiseksi tulisi kaikki ruuviliitokset sekä pyörät ja akselit puhdistaa ja sitten öljytä. Laitteen säännöllinen hoito takaa sen kestävyuden ja tehokkuuden, sekä lisäksi parantaa ja helpottaa

nurmikkosi käsittelyä huomattavasti. Puhdista laite harjalla tai rievulla, mikäli mahdollista. Älä käytä liuotteita lian poistamiseen.

Kasvukauden päätyttyä tee laitteeseesi yleistarkastus ja poista kaikki siihen kertyneet lianjäteet.

Tarkasta laitteen kunto ehdottomasti ennen joka kasvukauden alkua. Korjauksia tarvitessasi ota yhteyttä tekniseen asiakaspalveluumme (katso osoite takuutodistuksesta).

**11. Varaosatilauk**

Varaosatilauksta tehtäessä tulee antaa seuraavat tiedot:

- laitteen tyyppi
  - laitteen tuotenumero
  - laitteen tunnusnumero
  - tarvittavan varaosan varaosanumero
- Aktuellit hinnat ja muita tietoja löydät nettiosoitteesta [www.isc-gmbh.info](http://www.isc-gmbh.info)

**12. Tekniset tiedot**

Verkkojännite:	230V ~ 50Hz
Virranotto:	1200 wattia
Työleveys:	31 cm
Terien lukumäärä:	8 kaksoisterää
Koukkujen lukumäärä:	42
Syvyydensäätö:	-3 / 3 / 7 / 9 mm
Äänen painetaso $L_{pA}$ :	85 dB(A)
Äänen tehotaso $L_{WA}$ :	99 dB(A)
Mittausepäätarkkuus K	3 dB
Tärinä kädessä-käsivarressa $a_{HV}$	2,71 m/s <sup>2</sup>
Mittausepäätarkkuus K	1,5 m/s <sup>2</sup>
Suojaluokka:	II/□
Suojalaji:	IPX4

Melunpäästöt ja tärinä on mitattu standardin DIN EN 13684 mukaan.

**Rajoita melunpäästöt ja tärinä mahdollisimman vähäisiksi!**

- Käytä ainoastaan moitteettomia laitteita.
- Huolla ja puhdista laite säännöllisesti.
- Sovita työskentelytapasi laitteen mukaiseksi.

- Älä ylikuormita laitetta.
- Tarkastuta laite aina tarvittaessa.
- Sammuta laite, kun sitä ei käytetä.
- Käytä suojakäsineitä.

#### Jäämääriskit

Silloinkin, kun käytät tätä laitetta määräysten mukaisesti, jää jäljelle joitain riskejä. Tämän laitteen rakenteesta ja mallista riippuen saattaa esiintyä seuraavia vaaroja:

1. kuulovauriot, ellei käytetä soveliaita kuulosuojaimia.
2. terveydellisiä haittoja, jotka aiheutuvat kädenkäsivarren värinästä, jos laitetta käytetään pitemmän aikaa tai sitä ei käsitellä ja huolleta määräysten mukaisesti.

**FIN****13. Vianhakukaavio**

Häiriö	Mahdolliset syyt	Poisto
Moottori ei käynnisty	a) pistokkeessa ei ole virtaa b) johdossa vikaa c) katkaisin-pistoke-yhdistelmä viallinen d) liitännät moottorissa tai kondensaattorissa irti e) Kotelo tukkiutunut	a) tarkasta johto ja varoke b) tarkasta c) tekninen asiakaspalvelu korjaa  d) tekninen asiakaspalvelu korjaa  e) Mahd. muuta työsyvyyttä Puhdista kotelo, jotta terätela pyörii esteettä
Moottorin teho heikkenee	a) Liian kova maaperä b) Kotelo tukkeutunut c) Tela kulunut loppuun	a) Korjaa ilmaamissyvyys b) Puhdista kotelo c) Vaihda tela uuteen
Epäsiisti työtulos	a) Tela on kulunut loppuun b) Väärä työstösyvyys	a) Vaihda tela uuteen b) Korjaa työstösyvyys
Moottori käy, tela ei pyöri	a) Hammashihna revennyt	a) Huoltokorjaamo korjaa

**Tärkeä viite!**

**Moottorin suojaamiseksi se on varustettu lämpökatkaisimella, joka sammuttaa moottorin ylikuormituksen sattuessa ja käynnistää sen automaattisesti uudelleen lyhyen jäähdytystauon jälkeen!**

**Tartalomjegyzék:**

**Oldal**

1. Általános biztonsági előírások	64
2. A felépítés áttekintése és a szállítás terjedelme	64
3. Az utasító-emblémák leírása	64
4. Rendeltetésszerűi használat	64
5. A készülék összeszerelése	65
6. A munkamélység beállítása	66
7. A henger kicserélése	66
8. Beüzemeltetés	66
9. Utasítások a helyes munkához	67
10. Karbantartás, ápolás és tárolás	67
11. Pótalkatrészek megrendelése	67
12. Technikai adatok	68
13. Hibakeresési terv	69

**H****⚠ Figyelem!**

A készülékek használatánál, a sérülések és a károk megakadályozásának az érdekébe be kell tartani egy pár biztonsági intézkedést. Ezért olvassa gondosan át ezt a használati utasítást / biztonsági utalásokat. Órizza ezeket jól meg, azért hogy mindenkor a rendelkezésére álljanak az információk. Ha más személyeknek adná át a készüléket, akkor kérjük kézbesítse ki vele együtt ezt a használati utasítást / biztonsági utalásokat is. Nem vállalunk felelőséget olyan balesetekért vagy károkért, amelyek ennek az utasításnak és a biztonsági utalásoknak a figyelmen kívül hagyásából keletkeznek.

**1. Biztonsági utasítások**

A megfelelő biztonsági utasítások a mellékelt füzetecskeben találhatóak!

**⚠ FIGYELMEZTETÉS**

**Olvasson el minden biztonsági utasítást és utalást.** A biztonsági utasítások és utalások betartásán belüli mulasztások következménye áramütés, tűz és/vagy nehéz sérülések lehetnek. **Órizza meg a biztonsági utasításokat és utalásokat a jövőre nézve.**

**2. A felépítés áttekintése és a szállítás terjedelme (lásd a képeket 1+2)**

1. Be/ki-kapcsolóasztár
  2. Bekapcsolás elleni zár
  3. Hálózati vezeték
  4. Kábel húzómentesítő
  5. Felülso tolófü
  6. Alulso tolófü
  7. Tolófü tartó
  8. Mélységállít
  9. Felfogókosár
  10. Kidobó csapóajtó
  11. Keretrészek a felfogókosárhoz
  12. Kábelfelerősítőszorítók
  13. Rögzítőcsavarok a tolófühöz
  14. Biztosítócsavarok a tolófühöz
  15. Szellőztetőhenger
- Nyissa ki a csomagolást és vegye ki óvatosan a készüléket a csomagolásból.
  - Távolítsa el a csomagolási anyagot valamint a csomagolási- / és a szállítási biztosítókat (ha

léteznek).

- Ellenőrizze le, hogy teljes e a szállítás terjedelme.
- Ellenőrizze le a készüléket és a tartozékrészeket szállítási károkra.
- Ha lehetséges, akkor őrizze meg a csomagolást a garanciaidő lejáratának a végéig.

**FIGYELEM**

**A készülék és a csomagolási anyag nem gyerekjáték! Fennáll a lenyelés és a megfulladás veszélye!**

**3. Az utasítási – emblémák rövid leírása (lásd a 3-as ábrát)**

A = **Figyelem!**

A beüzemeltetés előtt elolvasni a használati utasítást.

B= Tartson másokat (személyeket vagy állatoknak) a veszélyeztetett területen kívül.

C = Éles munkaszerszámok – ne vágja meg az ujjait vagy a lábujjait. A karbantartási munkák előtt, tisztításoknál vagy ha a kábel összekuszálódott vagy megsérült akkor kapcsolja ki a készüléket és húzza ki a hálózati csatlakozót. A hálózati kábelt a késhengertől távol tartani.

D= Hallás és szemvédőt viselni.

E = A hálózati kábelt a hengertől távol tartani.

**4. Rendeltetésszerű használat**

A használati céltól függően a készüléket vertikulátor vagy szellőztetőként lehet használni, ehhez egy pár kézfogással ki lehet cserélni a hengert. A vertikulátorhengerrel a moha és a gaz gyökerestől ki lesz szakítva a talajból és a talaj fel lesz lazítva. Ezáltal a fű jobban fel tudja venni a tápanyagokat és meg lesz tisztítva. A pázsit vertikulálását ajánljuk tavasszal (áprilisban) és ősszel (októberben) elvégezni.

A szellőztetőhengerrel a pázsit felülete fel lesz karcolva, ezáltal jobban le tud fojni a víz és megkönnyebül az oxigénfelvétel. Az egész növényi periódus ideje alatt szükséglet szerint szellőztetni.

Kérjük vegye figyelembe, hogy a készülékeink rendeltetésük szerint nem az ipari, kézműipari vagy gyári bevetésre lettek konstruálva. Nem vállalunk szavatosságot, ha a készülék ipari, kézműipari vagy gyári üzemek területén valamint egyenértékű tevékenységek területén van használva.



**Villanybekötés**

A készüléket minden lámpa dugaszoló aljzatra (230 Volt-ú váltakozóárammal) rá lehet kapcsolni. De csak egy földelt konnektor engedélyezett, amelynek a lebiztosításához egy 16 A-i vezetékívédőkapcsolót kell előrelátni. Azonkívül egy max. 30 mA –es hibaáramvédőberendezésnek (RCD) muszáj előkapcsolva lennie!

**Készülékcsatlakoztatási vezeték**

Csak olyan készülékcsatlakoztatási vezetékeket használjon, amelyek nem károsultak. A készülékcsatlakoztatási vezetéknek nem szabad akármilyen hosszúnak lennie (max. 50m), mivel különben le lesz csökkentve a villanymotor teljesítménye. A készülékcsatlakoztatási vezeték átmérőjének legalább 3 x 1,5mm<sup>2</sup>-nek kell lennie. A készülék csatlakozási vezetékén különösen sokszor izolációs károk lépnek fel.

Ennek az okai, többek között:

- repedések az izoláció öregedése által
  - töréshelyek a készülék csatlakozásainak a szakszerűtlen felerősítése vagy vezetése által
- Ilyen készülékcsatlakoztatási vezetékek továbbra használva vannak, habár az izolációkárok miatt életveszélyesek. A kábeleknak, dugóknak és csatlakozódobozoknak a következőkben felsorolt feltételeknek kell eleget tenniük. A készülék csatlakoztatási vezetékének gumizoláltknak kell lenniük.

A készülékcsatlakoztatási vezetéknek legalább H05RN-F típusúnak és 3-eresnek kell lennie. Elő van írva a típusmegnevezés rányomatása a készülékcsatlakoztatási vezetékre. Csak megjelölt készülékcsatlakoztatási vezetékeket vásároljon! A készülékcsatlakoztatási vezetékeken levő dugónak és a csatlakoztatási dobozoknak gumiból kell lennie és fröccsenővízvédtettnak. A készülékcsatlakoztatási vezetéknek nem szabad akármilyen hosszúnak lennie. Hosszabb készülékcsatlakoztatási vezetékénél nagyobb vezetékátmérőre van szükség.

Rendszeresen le kell ellenőrizni a készülék csatlakoztatási vezetékeket és az összekötővezetékeket károkra. Ügyeljen arra, hogy a vezetékek a vizsgálatnál ne vezessenek áramot. Tekerje teljesen le a készülék csatlakoztatási vezetékét. A készülék csatlakoztatási vezeték bevezetéseit is leellenőrizze megtörésekre a dugókon és a csatlakoztatási dobozokon.

A készülék, házi- és hobbykerti privát használatra alkalmas.

Olyan készülékeket tekintünk házi- és hobbykertinek, amelyeknek az évi használata rendszeresen nem haladja meg a 10 órát és elsősorban a fű- és pázsitfelületek ápolására vannak használva, nem pedig a nyilvános parkosított területekre, parkokra, sporthelyekre valamint a mező- és az erdőgazdaságban.

A készülék rendeltetés szerűi használatának a feltétele, a gyártó által mellékelte használati utasításnak a betartása. A használati utasításban benne van az üzemi-, karbantartási- és gondozási feltétel is.

**Figyelem!** A használó testi veszélyeztetése miatt nem szabad az ágak és a sövénydarabok eldaráolásánál a készüléket rotációs szárzúzóként használni. Továbbá nem szabad a készüléket motorkapaként használni és nem szabad használni a talajemelkedés egyengetéséhez, mint például vakondtúrás.

Biztonsági okokból nem szabad a készüléket más munkaszerszámok és bármilyen fajta szerszámkészlet meghajtóaggregátumaként használni

**5. A készülék összeszerelése**

A leszállításnál a készülék szét van szerelve. A felfogókosárnak és a komplett tolófülnak a készülék használata előtt már fel kell szerelve lennie. Kövesse lépésről lépésre a használati utasítást és igazodjon a képek szerint, azért hogy egyszerűbb legyen Önnek az összeszerelés.

**A tolófültartó felszerelése (lásd a 4-es és az 5-ös képet)**

Tolja a tolófültartót (4-es ábra/poz. 7) az arra előrelátott nyílásokba (4-es ábra). És erősítse őket a biztosítócsavarral oda (5-ös ábra/poz. 14)

**Az alsó tolófül felszerelése (lásd a 6-os képet)**

- Az alsó tolófül (6-os ábra/poz. 6) rá kell tolni a tolófültartóra. Ennél ne felejtse el előtte a húzásmentesítőt (6-os ábra/poz. 4) rátolni a csőre.
- A mellékelte csavarokkal (7-es ábra/poz. 13) összezsavarozni a csöveket egymással.

**H****Az alsó tolófülszerelése (lásd a 7-os képet)**

- A felülső tolófület (1-es ábra/poz. 5) úgy odahelyezni, hogy a felülső tolófüls lyukai megegyezzenek az alsó tolófüls lyukaival.
- A mellékelt csavarokkal (2-es ábra/poz. 13) összecsavarozni a csöveket egymással.
- A mellékelt kábeltartókkal (8-as ábra) a tolófüls csöveire felerősíteni a hálózati kábelt, úgy hogy garantálva legyen a kidobáló csapóajtónak a nyitása és a zárása (9-es ábra/poz. 12).
- **Figyelem!** Kérjük ügyeljen arra, hogy a kidobáló csapóajtó könnyen nyitható és zárható legyen!

**A felfogókosár felszerelése (lásd a 10-től - 13-ig levő képeket)**

- Egymásba tolni a két állványrészt (10-es ábra)
- Ráhúzni a felfogókosarat a fémállványra (11-es ábra)
- Ráhúzni a gumiveverdert a fémállványra (12-es ábra)
- A felfogókosárnak a vertikulátora történő beakasztásához az egyik kézzel meg kell emelni a kidobáló csapóajtót (13-as ábra/poz. 10) és a másik kézzel megfogni a felfogókosarat a fogantyúnál fogva és felülről beakasztani (13-as ábra).

**Figyelem!** A felfogókosár beakasztásához a motornak ki kell kapcsolva lennie és a hengernek nem szabad forognia!

**6. A munkamélység beállítása (lásd a 14-es képet)**

A vertikulálómélység a két elülső keréken levő elállító mechanizmus által lesz beállítva. Ehhez kihúzni a beállítócsavart (14-es ábra/poz. 1) és vagy balra vagy jobbra (14-es ábra/poz. 2) az állások=0/ I / II / III egyikébe tenni.

**Figyelem!**

Mindig mind a két oldalon ugyanannak a munkamélységnek kell beállítva lenni!

0 = hajtó- / vagy szállításállás

I = munkamélység 3 mm

II = munkamélység 7 mm

III = munkamélység 9 mm

**7. A henger kicserélése**

**Figyelem!** Hordjon okvetlenül kesztyűket!

Csak originális hengereket használni, mert különben bizonyos körülmények között nincsenek garantálva a funkciók és a biztonság.

Távolítsa el mind a két inbuszcavart (17-es ábra/poz. 18). A hengert ezen a végén megemelni és a nyílirányba kihúzni (18-as ábra). Tolja az új hengert a nyílirányban (20-as ábra) a meghajtónégyszögre (19-es ábra/poz. 17) és nyomja utána be a tartóba (20-as ábra). A két inbuszcavarral (17-es ábra/poz. 18) lesz a henger ismét odaerősítve.

**8. Beüzemeltetés**

Csatlakoztassa a készülék csatlakoztatási vezetékét a hálózati csatlakozóra rá (15-ös kép/poz. 1) és biztosítsa a csatlakoztatási vezetékét a húzásmentesítővel (15-ös kép/poz. 2).

**Figyelem!** A készülék akaratlan bekapcsolásának a megakadályozásához a tolófüls (16-os kép/poz. 1) egy bekapcsolás elleni zárral van felszerelve (16-os kép/poz. 2), amelyet meg kell nyomni mielőtt meg lehetne nyomni a kapcsolókart (16-os kép/poz. 3). Ha el lesz engedve ez a kapcsolókar, akkor kikapcsol a készülék.

Végezze egy párszor el ezt az eljárást, azért hogy biztos legyen benne, hogy a készülék helyesen működik. Mielőtt javításokat vagy karbantartási munkálatokat végezne el a készüléken, meg kell győződnie arról, hogy a henger nem forog és hogy a készülék le van választva a hálózatról.

**Figyelem!**

Ne nyissa sohasem ki a kidobáló csapóajtót, ha még fut a gép. A forgó henger sérülésekhez vezethet. Erősítse mindig gondosan fel a kidobáló csapóajtót. A húzórugó által ez mindig visszacsapódik a „Be” pozícióba!

Állandóan be kell tartani a vezetőnyél által megadott biztonsági távolságot a gépház és a kezelő között. Különös óvatosság ajánlatos a cserjéknél valamint lejtőknél munkánál és menetirányváltásoknál. Ügyeljen egy biztos állásra, hordjon nem csúszós, tapadós talpú lábbelit és hosszú nadrágot. A lejtőhöz mindig keresztbe dolgozni.

15 fokú dőlés felüli lejtőket biztonsági okokból nem szabad a készülékkel vertikulálni.

Legyen különösen óvatos a hátrafelé való mozgásnál és a készülék húzásánál, megbotlás veszélye!

## 9. Utasítások a helyes munkához

A dolgozásnál egy átfedő munkamódszer ajánlatos.

Egy tiszta kép elérése érdekében a készüléket lehetőleg egyenes pályákon vezetni. Ennél ezeknek a pályáknak lehetőleg mindig egy pár centiméterre fedniük kell egymást, azért hogy ne maradjonak csíkok hátra.

A felfogózsákot azonnal ki kell üríteni miután munka közben fúmaradékok maradnak fekvé.

**Figyelem! A felfogózsák levétele előtt kikapcsolni a motort és megvárni a henger leállítását.**

A felfogózsák kiakasztásához az egyik kézzel megemelni a kidobáló csapóajtót és a másik kézzel kivenni a felfogózsákot!

Hogy milyen sűrűn legyen a pázsit megdolgozva, az alapján véve a pázsitnak a fűnövéseétől és a talaj keménységétől függ.

Tartsa a készülék alsó oldalát mindig tisztán és okvetlenül eltávolítani a föld- és fűlerakodásokat. A lerakodások megnehezítik az indítási folyamatot és befolyásolják a minőséget.

A lejtőknel a pályát a lejtőhöz keresztbe kell fektetni. Mielőtt bármilyen ellenőrzést végezne el a hengeren, leállítani a motort.

### Figyelem!

A motor kikapcsolása után a henger még egy pár másodpercig utánfut. Ne próbálja sohasem meg a hengert megállítani. Ha a mozgásban levő henger rácsapódik egy tárgyra, akkor kapcsolja ki a készüléket és várja meg amíg a henger teljessen le nem áll. Ellenőrizze ezután le a henger állapotát. Ha károsult lenne akkor ki kell cserélni (lásd 7.).

Fektesse a használt készülék csatlakoztatási vezetékét keresztköztesbe a használt dugaszoló aljzat elé a földre. A dugaszoló aljzattól illetve a kábeltől indulva dolgozzon és ügyeljen arra, hogy a készülék csatlakoztatási vezetéke mindig a már megdolgozott pázsiton legyen, azért hogy ne tudja a készülék elgázolni a készülék csatlakoztatási vezetékét.

## 10. Karbantartás, ápolás és tárolás

Karbantartási és tisztítási munkákat a készüléken, valamint a védőberendezések levevését csak egy nyugalmi állapotban levő motornál és kihúzott hálózati vezetéknel szabad elvégezni.

Egy elkopott vagy megsérült hengert ki kell cserélni.

A készüléket nem szabad folyó vízzel, különösen nem nyomás alatt levővel, tisztítani.

Gondoskodjon arról, hogy minden rögzítőegység (csavarok, anyák stb.) mindig feszesre legyen húzva, úgy hogy biztosan tudjon dolgozni a készülékkel.

A készüléket egy száraz teremben tárolni. Egy hosszú élettartam érdekében minden csavarrész és kereket és tengelyt meg kellene tisztítani majd megolajozni.

A készülék rendszeres ápolása nem csak egy hosszú tartósságot és teljesítményképességet biztosít, hanem a pázsitjának a gondos és egyszerű megdolgozásához is hozzájárul. Ha lehetséges a készüléket egy kefével vagy egy ronggyal megtisztítani. Ne használjon oldószereket a piszok eltávolításához.

A szezon végén végezzen a készüléken egy általános konrtrollát el és távolítsa el az összegyűlt maradákokat.

Minden szezonstart előtt okvetlenül leellenőrizni a készülék állapotát. Javítások esetén forduljon a vevőszolgáltatási helyünkhöz (lásd a címet a garanciaokmányban).


## 11. Pótalkatrészek megrendelése

A pótalkatrészek megrendlésénél a következő adatokat kellene megadni:

- A készülék típusát
- A készülék cikk-számát
- A készülék ident- számát
- A szükséges pótalkatrész, pótalkatrész- számát

Aktuális árak és információk a [www.isc-gmbh.info](http://www.isc-gmbh.info) alatt találhatóak.

**H****12. Technikai adatok**

Hálózati feszültség:	230V ~ 50Hz
Teljesítményfelvétel:	1200 W
Munkaszélesség:	31 cm
A kések száma:	8 Dupplakés
A karmok száma:	42
Mélységelállítás:	-3 / 3 / 7 / 9 mm
Hangnyomásmérték $L_{pA}$ :	85 dB(A)
Hangteljesítménymérték $L_{WA}$ :	99 dB(A)
Bizonytalanság K	3 dB
Kéz-karregzés $a_{hv}$	2,71 m/s <sup>2</sup>
Bizonytalanság K	1,5 m/s <sup>2</sup>
Védőosztály:	II/ 
Védelmi rendszer:	IPX4

A zaj és a vibrálás a DIN EN 13684 szerint lett mérve.

**Csökkentse le a zajkibocsátást és a vibrálást egy minimumra!**

- Csak kifogástalan készülékeket használni.
- A készüléket rendszeresen karbantartani és megtisztítani.
- Illessze a munkamódját a készülékhez.
- Ne terhelje túl a készüléket.
- Hagyja adott esetben leellenőrizni a készüléket.
- Kapcsolja ki a készüléket, ha nem használja.
- Hordjon kesztyűket.

**Fennmaradt rizikók**

Akkor is ha előírás szerint kezeli a készüléket, mégis maradnak fennmaradó rizikók. Ennek a készüléknek az építésmódjával és kivitelzésével kapcsolatban, a következő veszélyek léphetnek fel:

1. Halláskárosodás, ha nem visel megfelelő hallásvédőt.
2. Egészségi károk, amelyek a kéz-kar-rezgésekből adódnak, ha a készüléket hosszabb ideig használja, vagy ha nem lesz szabályszerűen vezetve és karbantartva.

**13. Hibakeresési terv**

Hiba	Lehetséges okok	Elhárításuk
Nem indul a motor	a) Nincs áram a dugóban b) Defekt a kábel c) Defekt a kapcsoló dugó kombináció d) Kioldódott a csatlakozás a motoron vagy a kondenzátoron e) Eldugulva a gépház	a) Leellenőrizni a vezetékét és a biztosítékot b) Leellenőrizni c) A vevőszolgáltatásműhely által d) A vevőszolgáltatásműhely által e) Esetleg megváltoztatni a munkamélyiséget
Megtisztítani a gépházat, azért hogy a henger szabad tudjon futni Alábbhagy a motorteljesítmény	a) Túl kemény a talaj b) Eldugulva a gépház c) Túlságosan elkopott a henger	a) Munkamélyiséget korrigálni b) Megtisztítani a gépházat c) Kicserélni a hengert
Nem tisztán vertikulált	a) Elkopva a henger b) Rossz munkamélyiség	a) Kicserélni a hengert b) Munkamélyiséget korrigálni
Motor fut, nem forog a henger	a) Elszakadt a ékszíj	a) A vevőszolgáltatásműhely által

**Fontos utasítás!**

**A motor védésének érdekében, ez egy hőkapcsolóval van felszerelve, mely egy túlterhelés esetén lekapcsol és egy rövid lehülési idő után automatikusan bekapcsol!**

**HR**

**Sadržaj**

**Stranica:**

1. Opći sigurnosni propisi	71
2. Montažni pregled i sadržaj isporuke	71
3. Opis logotipova	71
4. Namjenska uporaba	71
5. Sastavljanje kultivatora	72
6. Podešavanje dubine kultiviranja	73
7. Zamjena valjka s noževima	73
8. Puštanje u rad	73
9. Napomene za pravilan rad	73
10. Održavanje, njega i čuvanje	74
11. Naručivanje rezervnih dijelova	74
12. Tehnički podaci	74
13. Plan traženja grešaka	76

**⚠ Pozor!**

Tijekom uporabe uređaja morate se pridržavati sigurnosnih propisa kako biste spriječili nastanak ozljeda i šteta. Zato pažljivo pročitajte ove upute za uporabu/sigurnosne napomene. Dobro ih sačuvajte tako da Vam informacije u svako doba budu na raspolaganju. Ako biste ovaj uređaj trebali predati drugim osobama, prosljedite im i ove upute za uporabu/sigurnosne napomene. Ne preuzimamo odgovornost za nezgode ili štete koje bi nastale zbog nepridržavanja ovih uputa i sigurnosnih napomena.

**1. Sigurnosne napomene**

Odgovarajuće sigurnosne napomene pronaći ćete u priloženoj bilježnici.

**⚠ UPOZORENJE**

**Pročitajte sve sigurnosne napomene i upute.**

Nepridržavanje sigurnosnih napomena i uputa može imati za posljedicu električni udar, požar i/ili teška ozljeđivanja. **Sačuvajte sve sigurnosne napomene i upute za ubuduće.**

**2. Montažni prikaz i opseg isporuke (vidi sliku 1+2)**

1. Tipka za uključivanje/isključivanje
  2. Blokada uključivanja
  3. Mrežni priključak
  4. Mehanizam za rasterećenje kabela
  5. Gornja drška za guranje
  6. Donja drška za guranje
  7. Držač drške za guranje
  8. Podešavanje dubine
  9. Košara za sakupljanje
  10. Zaklopka za izbacivanje
  11. Dijelovi šasije za košaru za sakupljanje
  12. Stezaljke za fiksiranje kabela
  13. Vijci za pričvršćivanje drške za guranje
  14. Vijci za osiguranje drške za guranje
  15. Valjak za čišćenje
- Otvorite ambalažu i pažljivo izvadite uređaj.
  - Uklonite materijal za pakiranje kao i osigurače pakovine/transporta (ako postoje).
  - Provjerite je li sadržaj isporuke potpun.
  - Provjerite ima li na uređaju i dijelovima pribora transportnih oštećenja.
  - Po mogućnosti sačuvajte ambalažu do isteka

jamstvenog roka.

**POZOR**

**Uređaj i materijal za pakiranje nisu igračke!**

**Djeca se ne smiju igrati s plastičnim vrećicama, folijama i sitnim dijelovima! Postoji opasnost od gutanja i gušenja!**

**3. Opis logotipova (vidi sl. 3)**

**A = Pozor!**

Prije puštanja u rad pročitajte upute za uporabu.

**B = Druge osobe (osobe i životinje) udaljite iz opasnog područja.**

**C = Oštri radni alati – pazite da ne odrežete prste ili palce. Prije radova održavanja i čišćenja ili u slučaju da je kabel zapetljan ili oštećen, isključite uređaj i izvucite mrežni utikač. Mrežni kabel držite podalje od valjka s noževima.**

**D = Nosite zaštitu za sluh i oči.**

**E = Mrežni kabel držite podalje od valjka s noževima.**

**4. Namjenska uporaba**

Ovisno o načinu uporabe stroj se može koristiti kao kultivator ili čistilica, u tu svrhu trebate samo s nekoliko zahvata promijeniti valjak. S valjkom za kultiviranje čupaju se mahovina i korov zajedno s korijenom iz tla i tlo se pritom rahli. Na taj način travnjak može bolje preuzimati hranjive tvari, a pritom se i čisti. Preporučujemo da travnjak kultivate u proljeće (travanj) i jesen (listopad). S valjkom za prozračivanje površina travnjaka se pročešljava, na taj način voda može bolje otjecati i olakšava se preuzimanje kisika. Po potrebi prozračujte tijekom cijelog perioda rasta.

Molimo da obratite pažnju na to da naši uređaji nisu konstruirani za korištenje u komercijalne svrhe kao ni u obrtu i industriji. Ne preuzimamo jamstvo ako se uređaj koristi u obrtničkim ili industrijskim pogonima i sličnim djelatnostima.

**Priključak struje**

Kultivator se može priključiti na svaku rasvjetnu utičnicu (s 230 volti izmjenične struje). Dopuštena je samo utičnica sa zaštitnim kontaktom za čije osiguranje treba predvidjeti zaštitnu sklopku za 16 A. Osim toga treba uključiti zaštitnu strujnu sklopku (RCD) s maks. 30 mA!

**Priključni kabel uredjaja**

Molimo da koristite samo priključne kablove koji nisu oštećeni. Duljina priključnih kablova ne smije se odrediti po volji (maks. 50 m) jer se u suprotnom smanjuje učin elektromotora. Poprečni presjek priključnog kabela uredjaja mora biti 3 x 1,5mm<sup>2</sup>. Na priključnim kablovima kultivatora često nastaju oštećenja izolacije.

Uzroci tome su, između ostalog:

- ispucana mjesta zbog stare izolacije
- prijelomi zbog nestručnog pričvršćenja ili vođenja priključnog kabela

Takvi oštećeni priključni kablovi koriste se iako su zbog oštećenja izolacije opasni po život.

Kabel, utikač i spojne kutije moraju zadovoljavati navedene uvjete.

Kablovi za priključak kultivatora moraju imati gumenu izolaciju.

Priključni kablovi uredjaja moraju biti najmanje tipa H05RN-F i 3-žilni. Propisana je tipska oznaka na priključnom kabeu uredjaja. Kupujte samo priključne kablove s oznakom! Utikač i spojne kutije na priključnim kablovima uredjaja moraju biti gumeni i imati zaštitu od prskanja vode. Duljina priključnih kablova ne smije se odrediti nasumce. Dulji priključni kablovi uredjaja zahtijevaju veće presjeka vodiča. Redovito se mora kontrolirati oštećenost priključnih i spojnih vodova. Pripazite da prilikom kontrole vodovi budu isključeni iz struje. Priključne kablove uredjaja u potpunosti odmotajte. Također provjerite ima li prijeloma na uvodnicama priključnih kabela uredjaja na utikačima i spojnim kutijama.

Kultivator je namijenjen za osobnu uporabu u vrtovima kuća i hobi-vrtovima.

Kultivatorima za privatne vrtove kuća i hobi-vrtove smatraju oni uredjaji čija godišnja uporaba u pravilu ne prelazi 10 sati i koje se pretežno koriste za njegu trave ili travnjaka, ali ne na javnim terenima, parkovima, sportskim terenima, kao niti na poljoprivrednim i šumskim dobrima.

Pretpostavka za pravilnu uporabu kultivatora je pridržavanje priloženih proizvođačevih uputa za uporabu. Upute za uporabu sadrže i uvjete rada, uvjete održavanja i popravaka.

Pažnja! Zbog opasnosti od tjelesnih ozljeda korisnika kultivator se ne smije koristiti kao sjeckalica za usitnjavanje već odsječenih grana drveća i grmlja.

Nadalje se kultivator ne smije koristiti kao motorna

sjekira niti za izravnavanje povišenog tla, kao što su npr. krtičnjaci.

Zbog sigurnosnih razloga kultivator se ne smije koristiti kao pogonski agregat za druge radne alate i complete alata svake vrste.

**5. Sastavljanje stroja**

Stroj je isporučen u demontiranom stanju. Prije uporabe stroja morate montirati kompletnu dršku za guranje i sabirnu košaru. Postupno slijedite upute za uporabu i orijentirajte se prema slikama tako da si pojednostavite montažu.

**Montaža držača drške za guranje (vidi slike 4 i 5)**

Umetnite držač drške za guranje (sl. 4/poz. 7) u za to predviđene otvore (sl. 4). I pričvrstite ga sigurnosnim vijcima (sl. 5/poz. 14).

**Montaža donje drške za guranje (vidi sliku 6)**

- Donja drška za guranje (sl. 6/poz. 6) mora se provući preko svog držača. Pri tome ne zaboravite prethodno staviti mehanizam protiv zatezanja (sl. 6/poz. 4) na cijev.
- Pomoću priloženih vijaka (sl. 7/poz. 13) međusobno pričvrstite cijevi.

**Montaža gornje drške za guranje (vidi slike 7-9)**

- Gornju dršku za guranje (slika 1/poz. 5) smjestite tako da se rupice gornje drške podudaraju s rupicama donje.
- Pomoću priloženih vijaka (sl. 2/poz. 13) međusobno pričvrstite cijevi.
- Pomoću priloženih držača kabela (slika 8) pričvrstite mrežni kabel na cijevi drške tako da se zajamči otvaranje i zatvaranje poklopca na otvoru za izbacivanje (slika 9/poz. 12).
- **Pozor!** Obratite pažnju na to da se poklopac na otvoru za izbacivanje može lako otvoriti i zatvoriti!

**Montaža sabirne košare (vidi slike 10-13)**

- Ugurajte dijelove postolja jedan u drugi (sl. 10)
- Navucite sabirnu košaru preko metalnog postolja (sl. 11)
- Navucite gumene spojnice preko metalnog postolja (sl. 12)
- Da biste sabirnu košaru mogli objesiti na kultivator, jednom rukom podignite poklopac na otvoru za izbacivanje (sl. 13/poz. 10) a drugom primite sabirnu vreću za ručku i objesite je odozgo (slika 13).



**Pozor!** Kad vješate sabirnu košaru, motor mora biti isključen i valjak s noževima ne smije se okretati!

## 6. Podešavanje kultivatora (vidi sliku 14)

Dubina kultiviranja podešava se mehanizmom za podešavanje koji se nalazi na oba prednja kotača. U tu svrhu izvucite vijke za podešavanje (sl. 14/poz. 1) i okrenite ih ulijevo ili udesno (sl. 14/poz. 2) na jedan od položaja =0/ I / II / III.

### Pažnja!

Na obje strane mora se uvijek podesiti jednaka dubina kultiviranja!

0 = položaj za vožnju / ili transport

I = dubina kultiviranja 3 mm

II = dubina kultiviranja 7 mm

III = dubina kultiviranja 9 mm

## 7. Zamjena valjka s noževima

**Pozor!** Obavezno stavite zaštitne rukavice!

Koristite samo originalne valjke, jer bi se u protivnom moglo ugroziti funkcioniranje i sigurnost rada sa strojem.

Uklonite oba imbus vijka (sl. 17/poz. 18). Podignite valjak na tom kraju i izvucite ga u smjeru strelice van (sl.18). Ugurajte novi valjak u smjeru strelice (sl. 20) na pogonsku pravokutnu osovinu (sl. 19/poz. 17) i pritisnite ga zatim u držač (sl.20). Pomoću oba imbus vijka (sl.17/poz. 18) ponovno pričvršćujete valjak.

## 8. Puštanje u pogon

Kabel uređaja priključite na utikač (slika15/poz.1) i osigurajte ga pomoću mehanizma protiv zatezanja kabela (slika 15/poz.2).

**Pozor!** Da biste spriječili neželjeno uključivanje uređaja, drška za vođenje (slika 16/poz.1) ima blokadu uključivanja (slika 16/poz. 2) koja se mora pritisnuti prije nego se pritisne poluga za uključivanje (slika 16/poz. 3). Pustite li polugu za uključivanje, uređaj će se isključiti.

Provedite ovaj postupak nekoliko puta da biste bili sigurni da uređaj pravilno funkcionira. Prije nego na

uređaju počnete s popravcima ili radovima održavanja, morate provjeriti ne okreće li se valjak i je li uređaj iskopčan iz mreže.

### Pozor!

Nikad ne otvarajte poklopac za izbacivanje, ako motor još radi. Rotirajući valjak može uzrokovati ozljede.

Uvijek pažljivo pričvrstite poklopac otvora za izbacivanje. On se zbog vlačne opruge povratno preklapa u položaj "zatvoreno"!

Između kućišta noža i korisnika uvijek treba održavati sigurnosni razmak koji je određen prečkom za vođenje. Poseban oprez potreban je kod rada i promjena smjera vožnje na strminama i kosinama. Pripazite na stabilnost, nosite cipele s donovima koji dobro prijanjaju i ne klišu se, te duge hlače. Uvijek radite poprečno na kosinu.

Zbog sigurnosnih razloga ovim uređajem ne smiju se kultivirati kosine od preko 15 stupnjeva.

Posebno budite oprezni kad izvodite kretnje stroja unatrag ili kad ga vučete, opasnost od spoticanja!

## 9. Napomene za pravilan rad

Kod rada preporučujemo način preklapanja.

Za postizanje lijepog izgleda vodite stroj što ravnijim linijama. Pritom bi se staze trebale preklapati za nekoliko centimetara, tako da ne ostanu pruge. Ako tijekom rada ostanu na tlu ostaci trave, trebate isprazniti sabirnu košaru.

**Pozor! Prije skidanja sabirne košare isključite motor i pričekajte da se valjak s noževima zaustavi!**

Za skidanje sabirne vreće jednom rukom podignite poklopac na otvoru za izbacivanje, a drugom skinite sabirnu vreću!

Koliko često treba obrađivati travnjak ovisi uglavnom o brzini rasta trave i tvrdoći tla.

Održavajte čistoću donje strane kućišta kultivatora i obavezno uklonite naslage zemlje i trave.

Naslage otežavaju postupak pokretanja i ugrožavaju kvalitetu kultiviranja.

Stazu rezanja potrebno je postaviti poprečno na kosinu.

Kad obavljate bilo kakvu kontrolu valjka s noževima, isključite motor.

**Pažnja!**

Nakon isključenja motora valjak s noževima okreće se još nekoliko sekundi.

Kad obavljate bilo kakvu kontrolu valjka s noževima, isključite motor. Imajte na umu da se nakon isključenja motora valjak s noževima okreće još nekoliko sekundi. Nikad ga nemojte pokušati zaustaviti. U slučaju da rotirajući valjak s noževima udari o neki predmet, isključite kultivator i pričekajte da se valjak potpuno zaustavi. Na kraju provjerite stanje valjka s noževima. U slučaju oštećenja mora se zamijeniti (vidi sliku 7).

Položite na zemlju namotan priključni kabel uređaja ispred utičnice koju ćete koristiti.

Kultivirajte od utičnice odnosno kabela i pazite na to da priključni kabel uređaja uvijek leži u pokošenoj travi tako da ne prijedjete kultivatorom preko njega. Ako tijekom kultiviranja ostaju na zemlji ostaci odrezane trave, mora se isprazniti sabirna vreća.

Za skidanje sabirne vreće jednom rukom podignite poklopac na otvoru za izbacivanje, a drugom skinite sabirnu vreću!

**10. Održavanje, njega i čuvanje**

Prije nego ćete na uređaju započeti s radovima održavanja ili čišćenja ili skinuti zaštitne naprave, morate ugaziti motor i izvući mrežni utikač. Istrošeni ili oštećeni valjak trebali biste zamijeniti.

Uređaj se ne smije prati pod tekućom vodom, a naročito ne mlazom pod visokim pritiskom.

Pobrinite se da svi pričvrtni elementi (vijci, matice itd.) budu uvijek čvrsto pritegnuti tako da sigurno možete raditi s uređajem.

Uređaj skladištite u suhoj prostoriji. U cilju dugog vijeka trajanja treba očistiti i na kraju podmazati sve vijčane dijelove kao i kotače i osovine.

Redovita njega kultivatora osigurava ne samo dugo razdoblje njegove postojanosti i učinkovitosti, nego i pridonosi pažljivoj i jednostavnoj košnji Vašeg travnjaka. Po mogućnosti kultivator očistite četkom ili krpom. Ne koristite otapala ili vodu da biste uklonili nečistoću.

Za završetak sezone provedite opću kontrolu kultivatora i uklonite sve nakupljene ostatke.

Prije svakog početka sezone obavezno provjerite stanje kultivatora. U slučaju popravaka obratite se našoj servisnoj službi (vidi adresu na jamstvenom listu).


**11. Naručivanje rezervnih dijelova**

Prilikom naručivanja rezervnih dijelova su potrebni slijedeći podaci:

- Tip uređaja
- Broj artikla uređaja
- Ident. broj uređaja
- Broj potrebnog rezervnog dijela

Aktualne cijene i informacije potražite na web-adresi [www.isc-gmbh.info](http://www.isc-gmbh.info)

**12. Tehnički podaci**

Mrežni napon:	230 V ~ 50 Hz
Potrošnja snage:	1200 W
Radna širina:	31 cm
Broj noževa:	8 Dvostruki nož
Broj čeljusti:	42
Korekcija dubine:	-3 / 3 / 7 / 9 mm
Razina zvučnog tlaka $L_{pA}$ :	85 dB(A)
Intenzitet buke $L_{WA}$ :	99 dB(A)
Nesigurnost K:	3 dB
Vibracije šake/ruke $a_{hv}$	2,71 m/s <sup>2</sup>
Nesigurnost K:	1,5 m/s <sup>2</sup>
Klasa zaštite:	II / 
Vrsta zaštite:	IPX4

Buka i vibracije određeni su prema DIN EN 13684.

**Ograničite stvaranje buke i vibracija na minimum!**

- Koristite samo besprijeorne uređaje.
- Redovito čistite i održavajte uređaj.
- Svoj način rada prilagodite uređaju.
- Nemojte preopterećivati uređaj.
- Po potrebi predajte uređaj na kontrolu.
- Isključite uređaj kad ga ne koristite.
- Nosite zaštitne rukavice.

#### Ostali rizici

Čak i kad propisno rukujete ovim uređajem, uvijek postoje neki rizici. Obzirom na konstrukciju i izvedbu ovog uređaja mogu nastati sljedeće opasnosti:

1. Oštećenje sluha, ako se ne nosi prikladna zaštita za uši.
2. Zdravstvene tegobe koje nastaju kao posljedica vibracija na šaku-ruku ako se uređaj koristi tijekom dužeg vremena ili se nepropisno vodi i održava.

**13. Plan traženja greške**

Greška	Mogući uzroci	Uklanjanje greške
Motor neće upaliti	a) Nema struje u utikaču b) Neispravan kabel c) Kvar na kombinaciji sklopka-utikač d) Labavi priključci na motoru ili kondenzatoru e) Začepljeno kućište kultivatora	a) Provjeriti vod i osigurač b) Provjeriti c) Provjeriti u servisnoj radionici d) Provjeriti u servisnoj radionici e) Eventualno promijeniti dubinu kultiviranja, očistiti kućište kako bi se valjak s noževima mogao slobodno okretati
Opada snaga motora	a) Pretvrdo tlo b) Začepljeno kućište kultivatora c) Jako istrošen nož	a) Korigirati dubinu kultiviranja b) Očistiti kućište c) Zamijeniti valjak s noževima
Loše kultiviranje	a) Istrošen nož b) Pogrešna dubina kultiviranja	a) Zamijeniti valjak s noževima b) Korigirati dubinu kultiviranja
Motor radi, valjak s noževima se ne okreće	a) pokidan zupčasti remen	a) obavlja servisna služba

**Važna napomena!**

**U svrhu zaštite motor je opremljen termičkom sklopkom koja kod preopterećenja isključuje uređaj i nakon kratke faze hladjenja automatski ga ponovno uključuje!**

<b>Obsah:</b>	<b>Strana</b>
1. Všeobecné bezpečnostní předpisy	78
2. Přehled konstrukčního provedení a rozsah dodávky	78
3. Popis štítků s pokyny	78
4. Použití podle účelu určení	78
5. Montáž přístroje	79
6. Nastavení pracovní hloubky	80
7. Výměna válce	80
8. Uvedení do provozu	80
9. Pokyny ke správnému pracování	80
10. Údržba, péče a uložení	81
11. Objednání náhradních dílů	81
12. Technická data	81
13. Vyhledávání poruch	83

**CZ****⚠ Pozor!**

Při používání přístrojů musí být dodržována určitá bezpečnostní opatření, aby se zabránilo zraněním a škodám. Přečtěte si proto pečlivě tento návod k obsluze/bezpečnostní pokyny. Dobře si ho/je uložte, abyste měli tyto informace kdykoliv po ruce. Pokud předáte přístroj jiným osobám, předejte s ním prosím i tento návod k obsluze/bezpečnostní pokyny. Nepřebíráme žádné ručení za škody a úrazy vzniklé v důsledku nedodržování tohoto návodu k obsluze a bezpečnostních pokynů.

**1. Bezpečnostní pokyny**

Příslušné bezpečnostní pokyny naleznete v příložené brožurce!

**⚠ VAROVÁNÍ**

**Přečtěte si všechny bezpečnostní pokyny a instrukce.** Zanedbání při dodržování bezpečnostních pokynů a instrukcí mohou mít za následek úder elektrickým proudem, požár a/nebo těžká zranění. **Všechny bezpečnostní pokyny a instrukce si uložte pro budoucí použití.**

**2. Přehled uspořádání a rozsah dodávky (viz obr. 1+2)**

1. Za-/vypínací tlačítko
  2. Blokování zapnutí
  3. Síťové vedení
  4. Odlehčení od tahu kabelu
  5. Horní rukojeť
  6. Spodní rukojeť
  7. Držák rukojeti
  8. Hloubkové nastavení
  9. Sběrací koš
  10. Vyhazovací klapka
  11. Díly rámu sběracího koše
  12. Svorky pro upevnění kabelu
  13. Upevňovací šrouby rukojeti
  14. Pojistné šrouby rukojeti
  15. Provozdušňovací válec
- Otevřete balení a přístroj opatrně vyjměte z balení.
  - Odstraňte obalový materiál a ochrany balení / dopravní pojistky (jsou-li k dispozici).
  - Překontrolujte, zda je rozsah dodávky úplný.
  - Zkontrolujte přístroj a příslušenství, zda nebyly při

přepravě poškozeny.

- Balení si pokud možno uložte až do uplynutí záruční doby.

**POZOR!**

**Přístroj a obalový materiál nejsou dětská hračka! Děti si nesmějí hrát s plastovými sáčky, fóliemi a malými díly! Hrozí nebezpečí spolknutí a udušení!**

**3. Popis štítků s pokyny (viz obr. 3)****A = Pozor!**

Před uvedením do provozu přečíst návod k použití.

**B = Třetí (osoby nebo zvířata) nepouštět do oblasti nebezpečí.**

**C = Ostré pracovní nástroje – neřízněte se do prstů na ruku nebo na nohu. Přístroj vypněte a vytáhněte síťovou zástrčku před údržbářskými pracemi, čištěním nebo je-li kabel zamotan nebo poškozen. Nedávejte síťový kabel do blízkosti válce s noži.**

**D = Nosit ochranu sluchu a zraku.**

**E = Nedávejte síťový kabel do blízkosti válce.**

**4. Použití podle účelu určení**

Podle účelu použití může být přístroj použit jako vertikutátor nebo jako provzdušňovač trávníku, k tomu je možné několika málo hmaty vyměnit válec. Vertikutačním válcem je ze země vytrháván mech a plevel včetně kořinek a půda je kypřena. Tím může trávník lépe přijímat živiny a je vyčištěn. Doporučujeme vertikutovat trávník na jaře (duben) a na podzim (říjen). Pomocí provzdušňovacího válce je povrch trávníku narušen, tím může lépe odtékat voda a je ulehčeno přijímání kyslíku. Podle potřeby provzdušňujte po celý průběh růstu.

Dbejte prosím na to, že naše přístroje nebyly podle svého účelu určení konstruovány pro živnostenské, řemeslnické nebo průmyslové použití. Nepřebíráme proto žádné ručení, pokud je přístroj používán v živnostenských, řemeslných nebo průmyslových podnicích a při srovnatelných činnostech.

**Přívod proudu**

Přístroj může být připojen na každou zásuvku (230 V, střídavý proud).

Přípustná je ovšem pouze zásuvka s ochranným kolíkem, k jejímuž jištění je třeba jistič vedení pro 16 A. Kromě toho musí být předřazen ochranný vypínač proti chybnému proudu (RCD) s max. 30 mA!

**Napájecí vedení přístroje**

Používejte prosím pouze nepoškozená napájecí vedení. Napájecí vedení přístroje nesmí být libovolně dlouhé (max. 50 m), protože je jinak snížen výkon elektromotoru. Napájecí vedení přístroje musí mít průřez 3 x 1,5 mm<sup>2</sup>. Na napájecích vedeních přístrojů vznikají obzvláště často škody izolace.

Příčiny toho jsou mimo jiné:

- trhliny způsobené stárnutím izolace
- zalomená místa způsobená neodborným upevněním nebo vedením napájecího vedení.

Takováto poškozená napájecí vedení jsou používána, i když jsou z důvodů poškození izolace životu nebezpečná.

Kabely, zástrčky a zásuvky by měly vyhovovat dále uvedeným podmínkám.

Napájecí vedení k připojení přístrojů musí mít pryžovou izolaci.

Napájecí vedení přístrojů musí být minimálně typu H05RN-F a 3žilová. Natisknuté typové označení na napájecím vedení je předepsáno. Kupujte pouze napájecí vedení s označením! Zástrčky a zásuvky na napájecích vedeních musí být z pryže a být chráněné proti stříkající vodě. Napájecí vedení nesmí být libovolně dlouhá. Delší napájecí vedení vyžadují větší průřezy vodičů.

Napájecí vedení přístrojů a spojovací vedení musí být pravidelně kontrolována, zda nejsou poškozena. Dbejte na to, aby byla vedení během kontroly bez proudu. Napájecí vedení přístroje celé odviňte. Překontrolujte také zavedení napájecích vedení na zástrčkách a zásuvkách, zda nevykazují zlomy.

Přístroj je vhodný pro soukromé používání na zahradách u domů a chat.

Za přístroj pro soukromé zahrady u domů a chat je považován ten, jehož roční používání většinou nepřesahuje 10 hodin a který je používán především pro péči o trávníky nebo travnaté plochy, ne ovšem ve veřejných zařízeních, parcích, sportovištích, jako též v zemědělství a lesnictví.

Dodržování výrobcem přiloženého návodu k obsluze je předpokladem pro řádné používání přístroje.

Návod k obsluze obsahuje provozní, údržbářské a opravárenské podmínky.

**Pozor!** Z důvodů tělesného ohrožení uživatele nesmí být přístroj používán jako drtič na drčení odřezků větví a keřů. Dále nesmí být přístroj používán jako motorová plečka a na zarovnávání půdních nerovností, jako např. krtin.

Z bezpečnostních důvodů nesmí být přístroj používán jako hnací agregát pro jiné nástroje a sady nástrojů všeho druhu.

**5. Montáž přístroje**

Přístroj je při expedici demontován. Sběrací koš a kompletní rukojeť musí být před použitím stroje namontovány. Dodržujte návod k použití krok za krokem a orientujte se podle obrázků, aby pro Vás byla montáž jednoduchá.

**Montáž držáků rukojeti (viz obrázky 4 a 5)**

Zasuňte držáky rukojeti (obr. 4/pol. 7) do určených otvorů (obr. 4) a upevněte je pomocí pojistných šroubů (obr. 5/pol. 14)

**Montáž spodní rukojeti (viz obr. 6)**

- Spodní rukojeť (obr. 6/pol. 6) musí být nasunuta přes držáky rukojeti. Předtím nezapomeňte na trubku nastrčit odlehčení od tahu kabelu (obr. 6/pol. 4).
- Přiloženými šrouby (obr. 7/pol. 13) trubky sešroubujte dohromady.

**Montáž horní rukojeti (viz obr. 7 - 9)**

- Horní rukojeť (obr. 1/pol. 5) polohovat tak, aby otvory horní rukojeti souhlasily s otvory spodní rukojeti.
- Přiloženými šrouby (obr. 2/pol. 13) trubky sešroubovat dohromady.
- Přiloženými držáky kabelu (obr. 8) připevnit síťový kabel uvnitř na trubkách rukojetí tak, aby bylo možné otvírání a zavírání vyhadzovací klapky (obr. 9/pol. 12).
- **Pozor!** Dbejte prosím na to, aby se vyhadzovací klapka nechala lehce otvírat a zavírat!

**Montáž sběracího koše (viz obrázky 10 - 13)**

- Oba díly rámu do sebe zasunout (obr. 10)
- Sběrací koš přetáhnout přes kovový rám (obr. 11)
- Gumové pásy přetáhnout přes kovový rám (obr. 12)
- Aby mohl být sběrací koš na vertikutátoru zavěšen, je třeba vyhozovací klapku (obr. 13/pol. 10) jednou rukou nadzvednout a druhou rukou sběrací koš držet za rukojeť a shora zavěsit (obr. 13).

**Pozor!** Na zavěšení sběracího koše musí být motor vypnut a válec se nesmí otáčet!

**6. Nastavení pracovní hloubky (viz obr. 14)**

Hloubka vertikutace se nastaví nastavovacím mechanismem na obou předních kolečkách. Vytáhnout k tomu regulační šroub (obr. 14/pol. 1) a nastavit doleva nebo doprava (obr. 14/pol. 2) do jedné z poloh = 0 / I / II / III.

**Pozor!**

Na obou stranách musí být vždy nastavena stejná pracovní hloubka!

0 = pojezdová/nebo přepravní poloha  
I = pracovní hloubka 3 mm  
II = pracovní hloubka 7 mm  
III = pracovní hloubka 9 mm

**7. Výměna válce**

**Pozor!** Bezpodmínečně nosit rukavice!

Používejte pouze originální válce, protože jinak není zaručena funkce a bezpečnost. Odstraňte oba imbusové šrouby (obr. 17/pol. 18). Válec na tomto konci nadzvedněte a vytáhněte ho ve směru šipek ven (obr. 18). Nový válec nasuňte ve směru šipek (obr. 20) na hnací čtyřhran (obr. 19/pol. 17) a poté ho zastrčte do upevnění (obr. 20). Pomocí obou imbusových šroubů (obr. 17/pol. 18) se válec opět upevní.

**8. Uvedení do provozu**

Zapojte napájecí vedení přístroje do zástrčky (obr. 15/pol. 1) a zajistěte napájecí vedení odlehčením od tahu (obr. 15/pol. 2).

**Pozor!** Aby se zabránilo nechtěnému zapnutí vertikutátoru, je rukojeť (obr. 16/pol. 1) vybavena blokováním zapnutí (obr. 16/pol. 2), které musí být zmáčknuto, než může být zmáčknuta spínací páčka (obr. 16/pol. 3). Pokud je spínací páčka uvolněna, přístroj se vypne.

Proved'te tento proces několikrát, abyste si byli jisti, že přístroj správně pracuje. Před začátkem opravárenských nebo údržbářských prací na přístroji se musíte přesvědčit, že se válec netočí a přístroj je odpojen od sítě.

**Pozor!**

Nikdy neotvírejte vyhozovací klapku, když motor ještě běží. Rotující válec může způsobit zranění. Vyhozovací klapku vždy pečlivě upevněte. Tato je tažnou pružinou vrácena do polohy „zavřeno“! Musí být vždy dodržována bezpečnostní vzdálenost mezi krytem a uživatelem daná vodicími rukojeťmi. Při práci a změnách směru jízdy na stráních a svazích je nutno dávat obzvlášť pozor. Dbejte na bezpečný postoj, noste boty s neklouzavou podrážkou a dlouhé kalhoty. Pracujte vždy příčně ke svahu.

Na svazích se sklonem přes 15 stupňů nesmí být z bezpečnostních důvodů vertikutováno.

Obzvláštní pozor dávejte při jízdě zpět a při tažení přístroje, nebezpečí klopýtnutí!

**9. Pokyny ke správné práci**

Při práci doporučujeme přesahující pracovní postup.

Na dosažení čistého výsledku práce je třeba vodit přístroj pokud možno v rovných pásích. Přitom by se tyto pásy měly vždy o pár centimetrů překrývat, aby nezůstaly viditelné pruhy.

Jakmile začnou během práce zůstat na trávníku ležet zbytky trávy, musí být vyprázdněn sběrací koš.

**Pozor!** Před sejmutím sběracího koše vypnout motor a vyčkat zastavení válce!



Na vyvěšení sběracího koše jednou rukou nadzvednout vyhazovací klapku a druhou rukou sběrací koš vyjmout!

Jak často by měl být trávník ošetřován, závisí zásadně na růstu trávy a na tvrdosti půdy. Spodní stranu přístroje udržovat čistou a bezpodmínečně odstraňovat půdní a travní usazeniny. Usazeniny ztěžují startování a snižují kvalitu.

Na svazích je třeba pracovat příčně ke svahu. Před prováděním jakýchkoliv kontrol válce odstavit motor.

#### **Pozor!**

Válec se po vypnutí motoru ještě několik vteřin otáčí. Nikdy se nesnažte válec zastavit. Pokud rotující válec narazí na nějaký předmět, přístroj vypnout a vyčkat, až se válec úplně zastaví. Poté zkontrolujte stav válce. Pokud je poškozen, musí být vyměněn (viz 7).

Položte používané napájecí vedení přístroje v podobě smyčky na zem před použitou zásuvku. Pracujte směrem pryč od zásuvky event. od kabelu a dbejte na to, aby napájecí vedení přístroje vždy leželo na již hotové části trávníku, aby nebylo přístrojem přejeto.

## 10. Údržba, péče a uložení

Údržbářské a čistící práce na přístroji, jako též snímání ochranných zařízení smí být prováděno pouze při zastaveném motoru a vytaženém síťovém vedení.

Opotřebovaný nebo poškozený válec by měl být vyměněn.

Přístroj nesmí být čistěn pod tekoucí vodou, obzvlášť ne pod tlakem.

Postarejte se o to, aby všechny upevňovací prvky (šrouby, matice atd.) byly vždy pevně utaženy a Vy tak mohli s přístrojem bezpečně pracovat.

Uložte přístroj v suché místnosti. Z důvodu dlouhé životnosti by měly být všechny šroubované součástky, jako kola a nápravy, vyčištěny a následně naolejovány.

Pravidelná péče o přístroj zajistí nejen jeho dlouhou životnost a výkonnost, ale přispívá také k pečlivému a jednoduchému ošetřování Vašeho trávníku.

Čistěte přístroj pokud možno kartáčkem a hadrem.

Na odstraňování nečistot nepoužívejte žádná rozpouštědla.

Na konci sezóny proveďte všeobecnou kontrolu přístroje a odstraňte všechny nahromaděné zbytky.

Před každým začátkem sezóny bezpodmínečně překontrolujte stav přístroje.

S opravami se obraťte na náš zákaznický servis (viz adresa na záručním listu).

## 11. Objednání náhradních dílů

Při objednávce náhradních dílů je třeba uvést následující údaje:

- Typ přístroje
- Číslo artiklu přístroje
- Identifikační číslo přístroje
- Číslo požadovaného náhradního dílu

Aktuální ceny a informace naleznete na [www.isc-gmbh.info](http://www.isc-gmbh.info)

## 12. Technická data

Síťové napětí:	230 V~ 50 Hz
Příkon:	1200 W
Šířka záběru:	31 cm
Počet nožů:	8 dvoustranných nožů
Počet drápů:	42
Nastavení hloubky:	-3 / 3 / 7 / 9 mm
Hladina akustického tlaku $L_{pA}$ :	85 dB (A)
Hladina akustického výkonu $L_{WA}$ :	99 dB (A)
Nejistota K	3 dB
Vibrace na ruce a paže $a_{hv}$	2,71 m/s <sup>2</sup>
Nejistota K	1,5 m/s <sup>2</sup>
Třída ochrany:	II/□
Druh krytí:	IPX4

Hluk a vibrace byly změřeny podle DIN EN 13684.

#### **Omezte tvorbu hluku a vibrace na minimum!**

- Používejte pouze přístroje v bezvadném stavu.
- Pravidelně provádějte údržbu a čištění přístroje.
- Přizpůsobte Váš způsob práce přístroji.
- Nepřetěžujte přístroj.
- V případě potřeby nechte přístroj zkontrolovat.
- Přístroj vypněte, pokud ho nepoužíváte.
- Noste rukavice.

**CZ**

#### Zbývající rizika

I přesto, že obsluhujete přístroj podle předpisů, existují vždy zbývající rizika. V souvislosti s konstrukcí a provedením tohoto přístroje se mohou vyskytnout následující nebezpečí:

1. Poškození sluchu, pokud se nenosí žádná vhodná ochrana sluchu.
2. Poškození zdraví, které je následkem vibrací na ruce a paže, pokud se přístroj používá delší dobu nebo není řádně veden a udržován.

### 13. Plán vyhledávání poruch

Porucha	Možná příčina	Odstranění
Motor nenaskočí	a) Žádný proud v zástrčce b) Kabel defektní c) Kombinace vypínač-zástrčka defektní d) Přípojky na motoru nebo kondenzátoru uvolněny e) Kryt ucpán	a) Vedení a pojistky překontrolovat b) Překontrolovat c) Zákaznický servis  d) Zákaznický servis  e) Eventuelně změnit pracovní hloubku
Kryt vyčistit, aby válec volně běžel Klesá výkon motoru	a) Moc tvrdá půda b) Kryt ucpán c) Válec silně opotřebován	a) Upravit pracovní hloubku b) Kryt vyčistit c) Válec vyměnit
Nečistě vertikutováno	a) Válec opotřebován b) Chybná pracovní hloubka	a) Válec vyměnit b) Upravit pracovní hloubku
Motor běží, válec se neotáčí	a) Ozubený řemen přetržen	a) Zákaznický servis

#### Důležitý pokyn!

Na ochranu motoru je tento vybaven tepelným spínačem, který při přetížení vypne a po krátké přestávce na ochlazení opět automaticky zapne!

**SLO**

**Vsebina:**

**Stran**

1. Splošni varnostni predpisi	85
2. Pregled sestave in obseg dobave	85
3. Opis opozorilnih napisov	85
4. Predpisana namenska uporaba	85
5. Sestava naprave	86
6. Nastavitev delovne globine	87
7. Zamenjava valja	87
8. Zagon	87
9. Napotki za pravilno delo	87
10. Vzdrževanje, nega in skladiščenje	88
11. Naročanje nadomestnih delov	88
12. Tehnični podatki	88
13. Načrt iskanja napak	90

**⚠ Pozor!**

Pri uporabi naprav je potrebno upoštevati nekatere preventivne varnostne ukrepe, da bi preprečili poškodbe in škodo. Zato skrbno preberite navodila za uporabo/varnostne napotke in jih dobro shranite tako, da boste imeli zmeraj na voljo potrebne informacije. V kolikor bi napravo predali drugim osebam, Vas prosimo, da jim izročite ta navodila za uporabo / varnostne napotke. Ne prevzemamo nobene odgovornosti za nezgode in škodo, do katerih bi prišlo zaradi neupoštevanja teh navodil in varnostnih napotkov.

**1. Varnostna navodila**

Odgovarjajoče varnostne napotke lahko preberete v priloženi knjižici.

**⚠ OPOZORILO!****Preberite varnostne napotke in navodila.**

Neupoštevanje varnostnih napotkov in navodil ima lahko za posledico električni udar, požar in/ali hude poškodbe.

**Shranite vse varnostne napotke in navodila za kasnejšo uporabo.****2. Pregled sestavnih delov stroja in obseg dobave (glej sliko 1 + 2)**

1. Stikalo za vklop/izklop
  2. Vklopna zapora
  3. Električni priključni kabel
  4. Natezna razbremenitev kabla
  5. Gornji potisni ročaj
  6. Spodnji potisni ročaj
  7. Držalo potisnega ročaja
  8. Globinska nastavitvev
  9. Koš
  10. Izmetalna loputa
  11. Deli ogrodja koša
  12. Sponke za pritrditev kabla
  13. Pritrdilni vijaki za potisni ročaj
  14. Varnostni vijaki za potisni ročaj
  15. Prezračevalni valj
- Odprite embalažo in previdno vzemite napravo iz embalaže.
  - Odstranite embalažni material in embalažne in transportne varovalne priprave (če obstajajo).
  - Preverite, če je obseg dobave popoln.
  - Preverite morebitne poškodbe naprave in delov

pribora, do katerih bi lahko prišlo med transportom.

- Po možnosti shranite embalažo do poteka garancijskega roka.

**POZOR**

**Naprava in embalažni material nista igrača za otroke! Otroci se ne smejo igrati s plastičnimi vrečkami, folijo in malimi deli opreme! Obstaja nevarnost zadužitve in zaužitja takšnih delov materiala!**

**3. Opis opozorilnih znakov (glej sliko 3)**

A = **Pozor!**

Pred zagonom stroja preberite navodila za uporabo.

B = Tretje osebe (ljudje in živali) naj se ne zadržujejo v območju nevarnosti.

C = Uporabljajte zaščito za ušesa in oči.

D = Ostro delovno orodje - Pazite, da si ne porežete prstov na rokah ali nogah. Izključite stroj in potegnite vtikač iz električne priključne vtičnice pred izvajanjem vzdrževanja, čiščenja ali, ko je kabel zamotan ali poškodovan. Električni priključni kabel držite vstran od valja z noži.

E = Električni priključni kabel držite vstran od valja.

**4. Predpisana namenska uporaba**

Glede na namen uporabe se lahko napravo uporablja kot rahljalnik travnate površine ali kot naprava za zračenje travnate površine in v ta namen je možno z nekaj prijemi zamenjati valj. Z valjem za rahljanje travnate površine se izpuli mah in plevel skupaj s koreninami iz zemlje in zemlja se zrahlja. Na ta način lahko trava bolje sprejema hranilne snovi in se očisti. Priporočamo, da travnato površino razrahljate spomladi (april) in v jeseni (oktober). Z valjem za prezračevanje travnate površine se obdelava trava po površini tako, da bolje odteka voda in olajša se sprejem kisika. Tekom celotnega obdobja rasti po potrebi prezračujte travnato površino.

Prosimo, da upoštevate, da naše naprave niso bile konstruirane za obrtniško, profesionalno ali industrijsko uporabo. Ne prevzemamo nobene odgovornosti v primeru, da je bila naprava v uporabi za obrtniške, profesionalne ali industrijske namene ali za podobne dejavnosti.

**Električni priključek**

Rahljalnik je možno priključiti na vsako električno vtičnico (z 230 Volt izmeničnega toka). Dopustno pa je uporabljati samo šuko vtičnice, pri katerih je predvideno varovanje z zaščitnim stikalom za kable za 16 A. Poleg tega mora biti uporabljano tudi stikalo okvarnega toka (RCD) z varovanjem največ max. 30 mA!

**Električni priključni kabel naprave**

Prosimo, da uporabljate samo priključne električne kable za naprave, kateri niso poškodovani. Električni priključni kabel ne sme biti poljubno dolg (max. 50 m), ker bo v nasprotnem zmanjšani učinek elektromotorja. Električni priključni kabel naprave mora imeti presek žic 3 x 1,5mm<sup>2</sup>. Na električnih priključnih kablilih za rahljalnike prihaja posebej pogosto do poškodb izolacije.

Vzroki za to so med drugim sledeči:

- razpoke zaradi staranja izolacije;
  - pregibna mesta zaradi nepravilnega pritrdjevanja ali speljevanja električnega priključnega kabla.
- Takšni električni priključni kabli se uporabljajo, čeprav so življenjsko nevarni zaradi poškodovane kableske izolacije.

Kabli, vtikači in priključne vtičnice morajo izpolnjevati sledeče navedene pogoje.

Električni priključni kabli za priklp rahljalnikov morajo imeti gumijasto izolacijo.

Električni priključni kabli morajo biti najmanj tipa H05RN-F in 3-žilni. Natisk tipske oznake na električnem priključnem kablu je predpisani. Kupujte samo električne priključne kable s takšno oznako! Vtikači in priključne vtičnice morajo biti iz gume in zaščiteni pred pršečo vodo. Električni priključni kabli ne smejo biti poljubno dolgi. Daljši električni priključni kabli zahtevajo večje preseke kableskih žic.

Električne priključne kable in povezovalne kable je potrebno redno preverjati glede eventualnih poškodb. Pazite na to, da bodo kabli izključeni v času preverjanja. Do konca odvijte električni priključni kabel. Preverite tudi uvodnice za električni priključni kabel na vtikačih in priključnih vtičnicah zaradi pregibnih mest.

Naprava je primerna za zasebno uporabo kot hišna naprava ali kot naprava za izvajanje ljubiteljskih opravil.

Kot rahljalniki za zasebno uporabo na hišnih vrtovih in za vrtničarje so predvideni tisti rahljalniki, katerih letna uporaba ne presega praviloma 10 ur in se

uporabljajo pretežno za nego travnatih površin, ne pa za nego javnih zelenic, parkov, športnih površin in ne v kmetijstvu in gozdarstvu.

Upoštevanje navodil za uporabo, ki jih prilaga proizvajalec, je predpogoj za pravilno uporabo naprave. Navodila za uporabo vsebujejo tudi pogoje za obratovanje, vzdrževanje in popravila.

**Pozor!** Zaradi ogrožanja telesa uporabnika se naprave ne sme uporabljati kot naprave za razrezovanje vej in delov živih mej. Poleg tega ni dovoljeno uporabljati naprave kot okopalnika in za izravnavanje površinskih neravnin, kot so n.pr. krtine.

Iz varnostnih razlogov ni dovoljeno uporabljati naprave kot pogonskega agregata za druga delovna orodja in kakršnekoli sklope orodij.

**5. Sestava naprave**

Naprava je pri dobavi v razstavljenem stanju. Pred uporabo naprave je potrebno montirati koš in kompletni potisni ročaj. Postopajte v skladu z navodili za uporabo korak po korak in se ravnajte po slikah tako, da si boste olajšali sestavljanje naprave.

**Montaža držala potisnega ročaja (glej slike 4 in 5)**

Potisnite držalo potisnega ročaja (Slika 4/Poz. 7) v luknje, ki so predvidene za ta namen (Slika 4) in ga pritrdite z varnostnimi vijaki (Slika 5/Poz. 14)

**Montaža spodnjega potisnega ročaja (glej sliko 6)**

- Spodnji potisni ročaj (Slika 6/Poz. 6) je potrebno potisniti preko držala potisnega ročaja. Pri tem ne pozabite predhodno potisniti na cev pripravo za natezno razbremenitev (Slika 6/Poz. 4).
- S priloženimi vijaki (Slika 7/Poz.13) privijte skupaj cevi.

**Montaža gornjega potisnega ročaja (glej slike 7 - 9)**

- Gornji potisni ročaj (Slika 1/Poz. 5) namestite tako, da se bodo luknje na gornjem potisnem ročaju skladale z luknjami na spodnjem potisnem ročaju.
- S priloženimi vijaki (Slika 2/Poz. 13) privijte skupaj cevi.
- S priloženimi kableskimi držali (Slika 8) pritrdite električni priključni kabel na cevi potisnega ročaja tako, da bo zagotovljeno odpiranje in zapiranje izmetalne lopute (Slika 9/Poz. 12).

- **Pozor!** Prosimo, da pazite na to, da se bo lahko izmetalna loputa dala lahko odpirati in zapirati!

### Montaža lovilne košare (glej sliko 10 - 13)

- Potisnite skupaj oba dela okvirja (slika 10)
- Potegnite lovilno košaro na kovinski okvir (slika 11)
- Poveznite gumijaste sponke na kovinski okvir (slika 12)
- Da bi obesili lovilno košaro na stroj za zračenje trave, morate z eno roko privzdigniti izmetalno loputo (slika 13/poz. 10) in z drugo roko prijeto lovilno vrečo za ročaj in jo od zgoraj obesiti (slika 13).

### Pozor!

Za obešanje lovilne košare mora biti motor izključen in valj z noži se ne sme vrteti!

## 6. Nastavitev globine zračenja trave (glej sliko 14)

Globina rahljanja se nastavi z nastavnim mehanizmom na obeh sprednjih kolesih. V ta namen izvlecite nastavitveni vijak (sl. 14/poz. 1) in ga dajte v levo ali desno (sl. 14/poz. 2) v enega od položajev = 0 / I / II / III.

### Pozor!

Zmeraj morate na obeh straneh nastaviti enako globino zračenja trave!

0 = položaj za vožnjo ali transport

I = globina zračenja 3 mm

II = globina zračenja 7 mm

III = globina zračenja 9 mm

## 7. Zamenjava valja

**Pozor!** Brezpogojno uporabljajte rokavice!

Uporabljajte samo originalne valje, ker v nasprotnem v določenih okoliščinah ni možno zagotoviti delovanja in varnosti.

Odstranite oba inbusna vijaka (Slika 17/Poz. 18). Na tem koncu privzdignite valj in ga izvlecite v smeri puščice (Slika 18). Potisnite novi valj v smeri puščice (Slika 20) na pogonski četverorobnik (Slika 19/Poz. 17) in ga potem pritisnite v držalo (Slika 20). Z obema inbus vijakoma (Slika 17/Poz. 18) ponovno pritrdite valj.

## 8. Zagon

Priključite električni priključni kabel naprave na vtikač (slika 15 / pozicija 1) in električni priključni kabel zavarujte z napravo za razbremenitev kabla (slika 15 / pozicija 2).

**Pozor!** Da bi preprečili vklop naprave, je potisni ročaj (Slika 16/Poz. 1) opremljen z vklopno zaporo (Slika 16/Poz. 2), katero je potrebno pritisniti preden lahko pritisnete ročico za vklop (Slika 16/Poz. 3). Ko spustite ročico za vklop, se naprava izklopi. Nekajkrat izvršite ta postopek, da boste prepričani, da Vaš stroj pravilno dela. Preden začnete izvajati popravilna ali vzdrževalna dela na stroju, se morate prepričati, če se valj z noži ne vrti in, če je stroj izključen iz električnega omrežja.

**Pozor! Nikoli ne odpirajte izmetalne lopute, če motor ne dela. Vrteči se valj z noži lahko povzroči poškodbe.**

Izmetalno loputo zmeraj pritrjujte pazljivo. Zaprete jo z vlečno vzetjo v položaj „Zaprto“.

Zmeraj morate upoštevati z vodilno palico določeno varnostno razdaljo med ohišjem in uporabnikom.

Posebej morate biti previdni pri izvajanju rahljanja in spreminjanju smeri rahljanja na brežinah in pobočjih.

Pazite na varni položaj telesa, nosite obuvalo z oprijemnimi podplati, ki je varno pred zdrsom, in dolge hlače. Zmeraj rahlajte travnato površino prečno na pobočje.

Pobočja z naklonom več kot 15 Grad ne smete obdelovati z rahljalnikom iz varnostnih razlogov.

Posvečajte posebno pozornost pri vzratnem premikanju in kadar vlečete rahljalniki, ker obstaja nevarnost, da se spotaknete!

## 9. Napotki za pravilno delo

Pri izvajanju dela priporočamo prekrivalni način dela.

Da bi dosegli čisto sliko obdelovane površine, vodite napravo po možnosti v ravni smeri. Pri tem naj se proge obdelave zmeraj prekrivajo za nekaj centimetrov tako, da ne bodo vidne sledi.

Tako, ko opazite med delom ostanke trave po površini, morate izprazniti koš.

**Pozor! Pred snemanjem koša ugasnite motor in počakajte, da se valj zaustavi!**

**SLO**

Pri odstranjanju koša z eno roko privzdignite izmetalno loputo in z drugo roko odstranite koš!

Kako pogosto je potrebno obdelati travnato površino je praviloma odvisno od rasti trave in trdote zemlje.

Spodnjo stran naprave vzdržujte v čistem stanju in brezpogojno odstranjujte ostanke nakopičene zemlje in trave. Takšni ostanke otežajo zagon naprave in vplivajo na kvaliteto dela naprave.

Na pobočjih je potrebno delati v prečni smeri na pobočje. Preden izvajate kakršnekoli kontrole valja, ugasnite motor.

**Pozor!**

Po izklopu motorja se valj še vrti nekaj sekund. Nikoli ne poskušajte zaustaviti vrtenja valja. Če naleti vrteči se valj na kakšen predmet, izključite napravo in počakajte, da se valj popolnoma zaustavi. Potem preverite stanje valja. Če se je valj poškodoval, ga morate zamenjati (glej 7).

Uporabljeni električni priključni kabel položite v zvitem stanju na tla pred uporabljanjo priključno električno vtičnico. Z delom začnite v smeri v stran od električne vtičnice oz. kabla in pazite na to, da se bo električni priključni kabel zmeraj nahajal na že obdelani travnati površini tako, da ga ne boste povozili z napravo.

**10. Vzdrževanje, nega in skladiščenje**

Vzdrževalna in čistilna dela na napravi in demontažo zaščitne varnostne opreme smete izvajati samo pri izključenem motorju in izvlečenem električnem priključnem kablu.

Obrabljeni ali poškodovani valj je potrebno zamenjati.

Naprave ne smete čistiti s tekočo vodo, še posebej ne z vodnim curkom pod pritiskom.

Poskrbite za to, da bodo elementi za pritrditev delov naprave (vijaki, matice, itd.) zmeraj dobro zategnjeni tako, da boste lahko varno delali z napravo.

Napravo skladiščite v suhem prostoru. Za zagotovitev dolge življenjske dobe naprave morate vse privojne dele in kolesa in gredi očistiti in potem namazati z oljem.

Redno izvajanje nege naprave ne zagotavlja samo trajnosti in vzdržljivosti naprave, temveč prispeva tudi k skrbni in enostavni obdelavi Vaše travnate površine. Napravo čistite po možnosti s krtačkami ali krpami. Ne uporabljajte razredčilnih sredstev pri odstranjanju umazanije.

88

Na koncu sezone izvršite splošno kontrolo naprave in odstranite vse ostanke materiala, ki so se nakopičili na napravi.

Pred vsakim začetkom sezone brezpogojno preverite stanje naprave. Za popravila se obrnite na našo servisno službo (glej naslov na garancijskem listu).

**11. Naročanje nadomestnih delov**

Pri naročanju nadomestnih delov je potrebno navesti sledeče podatke:

- Tip naprave
- Art. št. naprave
- Id. št. naprave
- Številko potrebnega nadomestnega dela

Aktualne cene in informacije najdete na spletni strani [www.isc-gmbh.info](http://www.isc-gmbh.info)

**12. Tehnični podatki**

Omrežna električna napetost:	230 V~ 50 Hz
Sprejem moči:	1200 W
Delovna širina:	31 cm
Število nožev:	8 dvojnih nožev
Število krempljev:	42
Globinska nastavitvev:	-3 / 3 / 7 / 9 mm
Nivo zvočnega tlaka $L_{pA}$ :	85 dB (A)
Nivo zvočne moči $L_{WA}$ :	99 dB (A)
Negotovost K	3 dB
Vibracije na roki $a_{hv}$	2,71 m/s <sup>2</sup>
Negotovost K	1,5 m/s <sup>2</sup>
Zaščitni razred:	II/□
Vrsta zaščite:	IPX4

Hrup in vibracije so bile izmerjene po DIN EN 13684.

**Omejite hrupnost in vibracije na minimum!**

- Uporabljajte samo brezhibne naprave.
- Redno vzdržujte in čistite napravo.
- Vaš način dela prilagodite napravi.
- Ne preobremenjujte naprave.
- Po potrebi dajte napravo v preverjanje.
- Izključite napravo, ko je ne uporabljate.
- Uporabljajte rokavice.



#### Ostala tveganja

Tudi če s pripomočkom ravnate v skladu s pravili, ostajajo določena tveganja. Naslednje nevarnosti se lahko pojavijo v zvezi z zgradbo in izvedbo tega pripomočka:

1. Poškodbe sluha, če ne uporabljate primerne zaščite za ušesa.
2. Poškodovanje zdravja, ki nastane zaradi nihanj roke in dlani, če napravo dalj časa uporabljate ali če je ne vodite pravilno in ne vzdržujete.

**SLO****13. Plan iskanja napak**

<b>Napaka</b>	<b>Možni vzrok</b>	<b>Odprava</b>
Motor se ne zažene	a) Na vtikaču ni toka b) Kabel v okvari c) Kombinacija vtikač-stikalo v okvari d) Rahli kontakti na motorju ali kondenzatorju e) Ohišje zamašeno	a) Preverite kabel in varovalko b) Kontrola c) Izvrši servisna delavnica d) Izvrši servisna delavnica e) Po potrebi spremeniti delovno globino očistiti napravo, da se bo lahko valj prosto vrte!
Moč motorja popušča	a) Pretrda zemlja b) Ohišje zamašeno c) Valj je močno obrabljen	a) Izvršite popravek delovne globine b) Očistite ohišje c) Zamenjajte valj
Nečisto obdelana površina	a) Valj je obrabljen b) Napačna delovna globina	a) Zamenjajte valj b) Izvršite popravek delovne globine
Motor dela, valj se ne vrti	a) Zobati jermen je strgan	a) Popravilo v delavnici servisne službe

**Pomembno navodilo!**

**Da bi zaščitili motor, je ta opremljen s termostatskim stikalom, ki pri preobremenitvi motor izklopi in ga po kratki fazi hlajenja ponovno avtomatično vklopi!**

## İçindekiler

## Sayfa:

1. Genel güvenlik uyarıları	92
2. Makine yapısı ve sevkiyatın içeriği	92
3. Makine üzerindeki uyarı etiketlerinin açıklaması	92
4. Kullanım amacına uygun kullanım	92
5. Çim havalandırıcısının montajı	93
6. Havalandırma derinliğinin ayarlanması	94
7. Bıçak silindirini değiştirme	94
8. Çalıştırma	94
9. Doğru havalandırma kuralları	95
10. Bakım ve saklama	95
11. Yedek parça siparişi	96
12. Teknik özellikler	96
13. Arıza arama planı	97

**TR****⚠ Dikkat!**

Yaralanmaları ve hasarları önlemek için elektrikli aletlerin kullanımında bazı iş güvenliği önlemlerinin alınması gereklidir. Bu nedenle Kullanma Talimatını / Güvenlik Uyarılarını dikkatlice okuyun. İçerdiği bilgilere her zaman ulaşabilmek için kullanma talimatını iyi bir yerde saklayın. Aleti kullanmak için başka kişilere verdiğinizde bu Kullanma Talimatını / Güvenlik Uyarılarını da birlikte verin. Firmamız, kullanma talimatına riayet etmemekten kaynaklanan iş kazaları ve hasarlardan herhangi bir sorumluluk üstlenmez.

**1. Güvenlik uyarıları**

İlgili güvenlik uyarıları ekteki kitapçıkta bulunur!

**⚠ UYARI**

**Açıklanan bütün güvenlik uyarıları ve talimatları okuyun.** Güvenlik uyarıları ve talimatlara riayet edilmemesi durumunda elektrik çarpması, yangın ve/veya ağır yaralanmalar meydana gelebilir.  
**Güvenlik uyarıları ve talimatları gelecekte kullanmak için saklayın.**

**2. Makine yapısı ve sevkiyatın içeriği (bkz. Şekil 1+2)**

1. Açık/Kapalı şalteri
  2. Çalıştırma blokajı
  3. Fiş
  4. Kablo çekme yükü azaltması
  5. Üst dümen takımı
  6. Alt dümen takımı
  7. Dümen takımı tutma elemanı
  8. Derinlik ayarı
  9. Toplama torbası
  10. Dışarı atma kapağı
  11. Toplama torbası çerçevesi
  12. Kablo bağlantı mandalları
  13. Dümen takımı bağlantı civatası
  14. Dümen emniyetleme civatası
  15. Fan merdanesi
- Ambalajı açın ve aleti dikkatlice ambalajın içinden çıkarın.
  - Ambalaj malzemelerini ve ambalaj ve transport emniyetlerini sökün (bulunması halinde).
  - Ambalaj içindeki parçaların eksik olup olmadığını kontrol edin.

92

- Alet ve aksesuar parçalarının transport esnasında hasar görüp görmediğini kontrol edin.
- Garanti süresi doluncaya kadar mümkün olduğunda ambalaj malzemelerini saklayın.

**DİKKAT**

**Alet ve ambalaj malzemeleri oyuncak değildir! Çocukların plastik poşet, folyo ve küçük parçalar ile oynaması yasaktır! Çocukların küçük parçaları yutma ve poşetler nedeniyle boğulma tehlikesi vardır!**

**3. Makine üzerindeki uyarı etiketlerinin açıklaması (bkz. Şekil 3)****A = Dikkat!**

Makineyi kullanmadan önce Kullanma Talimatını okuyunuz.

**B = Üçüncü (insan ve hayvanlar) şahısları makinenin tehlikeli bölümünden uzak tutunuz.**

**C = Keskin çalışma aletleri - Parmaklarınızı veya ayak parmaklarınızı kesmeyin. Bakım, temizleme çalışmalarından önce veya kablo herhangi bir yere takıldığında veya kablo hasar gördüğünde motoru kapatın ve elektrik kablosunun fişini prizden çıkarın. Elektrik kablosunu bıçak silindirinden uzak tutunuz.**

**D = Kulaklık ve iş gözlüğü takın.**

**E = Elektrik kablosunu bıçak silindirinden uzak tutunuz.**

**4. Kullanım Amacına Uygun Kullanım**

Kullanım amacına bağlı olarak makine, çim havalandırıcısı veya fan olarak kullanılabilir, makineyi bu farklı çalışma amaçlarında kullanabilmek için silindir kolay bir şekilde ilgili çalışma türü için değiştirilebilir. Çim havalandırma çalışmasında, yosun ve yabancı otlar kökleri ile birlikte topraktan koparıp çıkarılarak toprağın havalandırılması sağlanır. Böylece çim, besleyici maddeleri daha iyi derecede alabilir ve aynı zamanda temizlenmiş olur. Çimi ilkbahar (Nisan) ve sonbaharda (Ekim) havalandırmanızı tavsiye ederiz.

Fan silindiri ile çalışıldığında çimin yüzeyi çizilir, böylece su daha iyi akabilir ve oksijen alımı kolaylaştırılır. Çimleri gerekliliğe göre tüm büyüme süreci boyunca havalandırın.

Lütfen cihazlarımızın ticari, zanaatkarlar veya endüstriyel kullanım için uygun olmadığını ve bu kullanımlar için tasarlanmadığını dikkate alın. Aletin ticari, zanaatkarlar veya endüstriyel veya benzer kullanımlarda kullanılmasından kaynaklanan hasarlar garanti kapsamına dahil değildir.

#### Elektrik bağlantısı

Çim havalandırıcısı her prize (230 Volt alternatif akım) bağlanabilir. Fakat kullanılacak priz, 16A sigorta ve max. 30 mA hata akım koruma şalteri (RCD) ile donatılmış priz olacaktır!

#### Elektrik kablosu

Daima hasarlı olmayan elektrik kablosu kullanın. Makinenin çalıştırılması için gerekli olan elektrikli kablo fazla uzun olmamalıdır (max. 50m). Kullanılacak elektrik kablosu aşırı uzun olduğunda elektrik motorunun gücü azalacaktır. Kullanılacak elektrik kablosunun kesiti 3 x 1,5mm<sup>2</sup> olmalıdır. Çim havalandırıcısının elektrik kablolarında genellikle izolasyon hasarları oluşur.

Oluşan bu hasarların sebebi şunlardır:

- İzolasyonun eskimesi nedeniyle çatlaklar oluşur
- Elektrik kablosu yönetmeliklere uygun şekilde bağlanmadığından veya korunmadığından bükülme yerleri oluşur.

Kablonun izolasyonunda hasar olmasına rağmen bu tür kablolar kullanılır ve böylece ölüm tehlikesi meydana gelir. Kablo, fiş ve kuplaj kutuları aşağıda açıklanan özelliklere sahip olmalıdır. Çim biçme makinesinde kullanılacak elektrik kablolarının lastik izolasyonu bulunmalıdır.

Kullanılacak elektrik kablosu en az H05RN-F tipi ve 3 telli olmalıdır. Elektrik kablosunun üzerinde tip işaretinin bulunması zorunludur. Sadece üzerinde tip işareti bulunan elektrik kablolarını satın alınız! Elektrik kablosunun fiş ve kuplaj kutuları lastik malzemeden olmalı ve suya karşı korunmuş olmalıdır. Elektrik kablosu çok uzun olmamalıdır. Aşırı uzun elektrik kabloları daha geniş kablo kesitiine sahip olmalıdır.

Elektrik kablosu ve bağlantı elemanlarının hasarlı olup olmadığı düzenli olarak kontrol edilmelidir. Makinenin kontrol işlemi esnasında gerilim beslemesinin kapalı olmasına dikkat edin. Makineyi çalıştırmadan önce makaraya sarılmış olan elektrik kablosunu tamamen makaradan boşaltın. Elektrik kablosu, fiş ve kuplaj kutularında hasar, bükülme ve ezilme olup olmadığını kontrol ediniz.

Çim havalandırıcısı, ev ve hobi işlerinde özel kullanım için tasarlanmıştır.

Özel ev ve hobi bahçelerindeki kullanım olarak, çim havalandırıcısı ile yılda genelde 10 saati aşmayan çalışmalar kastedilmiştir. Bu çalışmalar genellikle ev ve hobi bahçelerindeki ot ve çim alanlarının bakımında yapılan çalışmalar olup kamuya açık alanlar, parklar, spor kompleksleri, tarım ve orman işletmelerindeki kullanımları kapsamaz.

Çim havalandırıcısının kullanım amacına uygun kullanılması için üretici firma tarafından makine ile birlikte gönderilen Kullanma Talimatının okunması ve içerdiği talimatların yerine getirilmesi şarttır. Kullanma Talimatında ayrıca işletme, bakım ve onarım koşulları da açıklanmıştır.

Dikkat! Kullanıcının yaralanmasına sebep olacağından çim havalandırıcısı, çalı ve dal artıklarının öğütülmesi işleminde kullanılması yasaktır. Çim havalandırıcısı ayrıca, örneğin köstebek yuvalarının düzeltilmesi işlemi gibi arazi üzerindeki pürüzlerin giderilmesi işleminde motorlu çapa olarak da kullanılması yasaktır.

İş güvenliği sebeplerinden dolayı çim havalandırıcısının her türlü başka iş makinelerini ve aparatlarını tahrikleme için kullanılması da yasaktır.

## 5. Çim Havalandırıcısının Montajı

Çim havalandırıcısı demonte edilmiş şekilde sevk edilir. Çim havalandırıcısını kullanmadan önce komple dümen takımı ve toplama torbası monte edilecektir. Montaj işleminde kullanma talimatında açıklanan çalışmaları sırasıyla takip edin ve montajı kolay şekilde gerçekleştirebilmeniz için açıklamaların yanındaki şekillere bakınız.

#### Dümen Takımı Tutma Elemanının Montajı (bkz. Şekil 4 ve 5)

Dümen takımı tutma elemanını (Şekil 4/Poz. 7) öngörülen deliklere takınız (Şekil 4). Ve tutma elemanını emniyetleme civataları ile bağlayınız (Şekil 5/Poz. 14).

#### Alt Dümen Takımının Montajı (bkz. Şekil 6)

- Alt dümen takımı (Şekil 6/Poz. 6) dümen takımı tutma elemanının üzerine geçirilecektir. Bu işlemde kablo çekme yükü azaltmasını (Şekil 6/Poz. 4) önceden boru üzerine takmayı unutmayın.
- Makine ile birlikte gönderilmiş olan civatalar (Şekil 7/Poz. 13) ile boruları birbirine bağlayın.

**TR****Üst Dümen Takımının Montajı (bkz. Şekil 7-9)**

- Üst dümen takımını (Şekil 1/Poz. 5), üst dümen takımını delikleri ile alt dümen takımını delikleri aynı hizada olacak şekilde pozisyonlayın.
- Makine ile birlikte gönderilmiş olan civatalar (Şekil 2/Poz. 13) ile boruları birbirine bağlayın.
- Kablo tutma elemanı (Şekil 8) ile elektrik kablolarını dümenin borularına sabitleyin ve bağlama esnasında dışarı atma kapağının açılabilir ve kapatılabilir olmasına dikkat edin (Şekil 9/Poz. 12).
- **Dikkat!** Dışarı atma kapağının kolay açılabilir ve kapatılabilir olmasına dikkat edin!

**Çim Toplama Torbasının Montajı (bkz. Şekiller 10-13)**

- Her iki çerçeve parçasını iç içe geçirin (Şekil 10)
- Tutma torbasını metal çerçeve üzerine çekin (Şekil 11)
- Lastik kanatlarını metal çerçeve üzerine geçirin (Şekil 12)
- Toplama torbasını havalandırıcının üzerine asabilmek için dışarı atma kapağını (Şekil 13/Poz. 10) bir eliniz ile kaldırmanız ve diğer eliniz ile toplama torbasını sapından tutarak üst taraftan asmanız gerekmektedir (Şekil 13).

**Dikkat!** Tutma torbasını yerine asmanız için motorun kapalı olması ve bıçak silindirisinin dönmemesi gerekir!

**6. Havalandırma derinliğinin ayarlanması (siehe Şekil 14)**

Havalandırma derinliği ön tekerleklerdeki ayarlama mekanizması ile ayarlanır. Derinlik ayarını yapmak için önce ayar vidasını dışarı çekin (Şekil 14/Poz. 1), arkasından sola veya sağa (Şekil 14/Poz. 2) doğru, 0/ I / II / III nolu ayar pozisyonlarından birine ayarlayın.

**Dikkat!**

Daima iki tarafta da aynı havalandırma derinliği ayarlanacaktır!

- 0 = Sürüş/ veya transport ayarı
- I = Havalandırma derinliği 3 mm
- II = Havalandırma derinliği 7 mm
- III = Havalandırma derinliği 9 mm

**7. Bıçak Silindirini Değiştirme**

**Dikkat!** Mutlaka iş eldiveni takın!

Sadece orijinal bıçak kullanın, aksi takdirde bıçak fonksiyonu ve çalışma güvenliği garanti edilemez. Her iki alyen civatayı (Şekil 17/Poz. 18) sökün. Bıçak silindirini bu ucundan kaldırın ve ok işareti yönünde hareket ettirerek çıkarın (Şekil 18). Yeni bıçak silindirini ok işareti yönünde (Şekil 20) dört köşeli tahrik elemanı üzerine itin (Şekil 19/Poz. 17) ve tutma elemanı içine bastırın (Şekil 20). Her iki alyen anahtar ile (Şekil 17/Poz. 18) bıçak silindiri tekrar sabitlenir.

**8. Çalıştırma**

Makinenin kablolarını fişe (Şekil 15 / Poz.1) takın kabloyu kablo çekme yükü azaltması (Şekil 15/Poz. 2) ile emniyet altına alın.

**Dikkat!** Makinenin istenmeden çalıştırılmasını engellemek için dümende (Şekil 16/Poz. 1) iki kumanda noktalı şalter (Şekil 16 / Poz. 2) bulunur ve çalıştırma şalterine (Şekil 16 / Poz. 3) basılmadan önce bu iki kumanda noktalı şaltere basılacaktır. Çalıştırma şalteri bırakıldığında havalandırıcı durur. Makineyi kolayca kullanabilmeyi öğrenmek ve makinenin doğru şekilde çalışmasını sağlamak için bu işlemi birkaç kez tekrarlayın. Makine üzerinde onarım ve bakım çalışması yapmadan önce bıçağın dönmemesi ve elektrik bağlantısının kesilmesi gerekmektedir.

**Dikkat!**

Çim toplama torbası boşaltılırken ve motor daha çalışırken atık dışarı atma kapağını kesinlikle açmayınız. Dönmekte olan bıçak yaralanmalara sebep olabilir.

Atık dışarı atma kapağını daima itinalı şekilde takın. Torba bir yay yardımı ile „Kapalı“-pozisyona geri getirilir!

Bıçak gövdesi ile kullanıcı arasındaki emniyet mesafesi daima yerine getirilecektir. Bu mesafe dümen gövdesi ile belirlenmiştir. Çim havalandırma işlemi esnasında, eğimli arazilerde ve çalılık bölgelerde makinenin yönünü değiştirirken çok dikkatli olunuz. Sağlam durmaya dikkat ediniz, kaymayan ve zemini kavrayan taban özelliğine sahip ayakkabı ve uzun pantolon giyin. Eğimli arazide çim havalandırma işlemi yaparken daima eğime paralel yani eğimin enine doğru çalışın.

İş güvenliği sebeplerinden dolayı eğimi 15 dereceden

fazla olan arazilerde çim havalandırma işleminin çim havalandırma makinesi ile yapılması yasaktır.

Çim havalandırıcısını geri yöne hareket ettirirken ve kendinize doğru çekerken çok dikkatli olun. Ayağınız dolanarak düşme tehlikesi vardır!

## 9. Doğru Çim Havalandırma Kuralları

Çim havalandırma işleminde işlenmemiş yer kalmaması için üst üste kesim yapılması tavsiye edilir.

Kesilen alanın temiz bir görünüm sergilemesi için çim havalandırıcısını mümkün olduğunca düz yönde hareket ettirin. Burada işleme hattı bir sonraki işleme hattı ile birkaç santimetre üst üste gelmelidir. Böylece işlenmemiş şeritlerin kalması önlenir.

İşlenen alan üzerinde çim artıkları kalmaya başladığında çim toplama torbası dolmuş demektir ve boşaltılması gerekir.

**Dikkat! Toplama torbasını sökmeye önce motoru durdurun ve bıçak silindirisinin durmasını bekleyin!**

Çim toplama torbasını sökerken bir elinizle atık dışarı atma kapağını kaldırın ve diğer eliniz ile torbayı sapından tutarak çıkarın!

Çimlerin hangi sıklıkta havalandırılacağı çim büyüme hızına ve toprağın sertlik derecesine bağlıdır.

Çim havalandırma makinesi gövdesinin alt tarafını temiz tutun ve çim artıklarını mutlaka temizleyin. Çim artıkları çalıştırma işlemini zorlaştırır ve havalandırma kalitesini etkiler.

Eğimli arazilerde havalandırma işleminin yönü eğimin enine doğru olmalıdır.

Bıçak silindiri üzerinde herhangi bir kontrol işlemi yapmadan önce motoru durdurun.

### Dikkat!

Motor durdurulduktan sonra bıçağın birkaç saniye daha dönmeye devam edeceğine dikkat edin. Kesinlikle bıçağı elden durdurmayı denemeyin. Dönmekte olan bıçak herhangi bir cisime çarptığında çim havalandırıcısını durdurun ve bıçağın tamamen durmasını bekleyin. Bıçak tamamen durduktan sonra bıçak ve bıçak tutma elemanının durumunu kontrol edin. Bu elemanların hasar görmesi durumunda değiştirilecektir (bkz. Madde 7.). Kullanacağınız elektrik kablosunu priz önüne halka şeklinde koyun.

Çim havalandırma işlemini yaparken prizden uzaklaşarak hareket edin ve elektrik kablosunun, makine ile üzerinden geçmeyi engellemek için daima kesilmiş olan çimin üzerinde bulunmasına dikkat edin.

## 10. Bakım ve Saklama

Çim havalandırma makinesi üzerinde yapılacak bakım ve temizleme çalışmaları ile koruma donanımlarının sökülmesi, sadece motor dururken ve elektrik kablosunun fişi prizden çıkarılmış durumda yapılacaktır. Aşınmış veya hasarlı bıçak silindirisini değiştirin.

Çim havalandırma makinesinin su altında, özellikle yüksek basınçlı temizleme aleti ile yıkanması yasaktır.

Çim havalandırma makinesi ile güvenli şekilde çalışabilmeniz için bağlantı elemanlarının (civata, somun, vs.) tümünün daima sıkı şekilde bağlı olmasını sağlayın.

Çim havalandırma makinesini kuru bir yerde saklayınız. Makinenin uzun ömürlü olması için tüm civatalar, tekerlek ve dingiller temizlenecek ve yağlanacaktır.

Çim havalandırma makinesinin düzenli olarak bakımdan geçirilmesi sadece kullanım ömrünü uzatmakla kalmayacak, aynı zamanda performans kaybını önleyecek çimlerin düzenli ve kolay şekilde havalandırılması sağlanacaktır. Çim havalandırma makinesini mümkün olduğunca fırça veya bez ile temizleyin. Oluşan kirlenmeyi temizlemek için solvent kullanmayın.

Sezon sonunda çim havalandırma makinesini genel bir kontrolden geçirin ve birikmiş olan tüm artıkları temizleyin. Sezon başlangıcından önce havalandırma makinesinin durumunu mutlaka kontrol edin. Onarım çalışmalarının yapılması gerektiğinde firmamızın yetkili Müşteri Hizmetlerine başvurun (ilgili adres Garanti Belgesinde bulunur).

**TR**

## 11. Yedek Parça Sipariŝi

Yedek parça sipariŝinde aŝağıda açıklanan bilgiler verilecektir:

- Cihaz tipi
- Cihazın parça numarası
- Cihazın kod numarası
- İstenilen yedek parçanın yedek parça numarası

Güncel bilgiler ve fiyatlar internette

[www.isc-gmbh.info](http://www.isc-gmbh.info) sayfasında açıklanmıştır

1. Uygun kulaklık kullanılmadığında işitme hasarları.
2. Alet uzun süre boyunca kullanıldığında veya yönetmeliklere uygun şekilde bakımı yapılmadığında veya çalıştırılmadığında el ve kol titreŝiminden kaynaklanan sağlık sorunları yaşanabilir.

## 12. Teknik Özellikler

Şebeke gerilimi:	230V ~ 50Hz
Güç:	1200 W
Çalışma genişliđi:	31 cm
Bıçak adedi:	8 çift bıçak
Bıçak sayısı:	42 Adet
Derinlik ayarı:	-3/ 3 / 7 / 9 mm
Ses basınç seviyesi $L_{pA}$ :	85 dB(A)
Ses güç seviyesi $L_{WA}$ :	99 dB(A)
Sapma K	3 dB
Gövde titreŝimi $a_{hv}$	2,71 $m/s^2$
Sapma K	1,5 $m/s^2$
Koruma sınıfı:	II/□
Koruma türü:	IPX4

Gürültü ve titreŝim deđerleri DIN EN 13684 normuna göre belirlenmiştir.

### Makineden kaynaklanan gürültü ve titreŝim oluşmasını asgariye indirin!

- Sadece hasarlı ve arızalı olmayan aletler kullanın.
- Aletlerin düzenli olarak bakımını yapın ve temizleyin.
- Çalışma tarzınızı alete göre ayarlayın.
- Aletlerinize aşırı yüklenmeyin.
- Gerektiğinde arızalı aletin kontrol edilmesini sağlayın.
- Aleti kullanmadığınızda kapatın.
- İş eldiveni takın.

Kalan riskler

Bu elektrikli alet yönetmeliklere ve talimatlara uygun olarak kullanılsa da daima bazı riskler halen mevcut kalır. Elektrikli aletin yapı türü ve modeli itibariyle aŝağıda açıklanan tehlikeler meydana gelebilir:



### 13. Arıza Arama Planı

Arıza	Olası Sebepleri	Giderilmesi
Motor çalışmıyor	a) Fişe ceryan gelmiyor b) Kablo arızalı c) Şalter arızalı d) Motor veya kondenzatördeki elektrik bağlantıları ayrıldı e) Havalandırma gövdesi tıkalı	a) Kablo ve sigortayı kontrol edin b) Kontrol edin c) Müşteri hizmetleri servisi tarafından d) Müşteri hizmetleri servisi tarafından e) Gerekliğinde havalandırma derinliğini azaltın Bıçağın serbest dönmesini sağlamak için gövdeyi temizleyin
Motorun çalışma kapasitesi zayıflıyor	a) Toprak çok sert b) Bıçak gövdesi tıkalı c) Bıçak aşırı derecede körelmiştir	a) Havalandırma derinliğini düzeltin b) Gövdeyi temizleyin c) Bıçağı değiştirin
Havalandırma işlemi düzensiz	a) Bıçak aşınmıştır b) Havalandırma derinliği yanlış	a) Bıçak silindirini değiştirin b) Havalandırma derinliği düzeltin
Motor çalışıyor, bıçak silindiri dönmüyor	a) Kayış koptu	a) Müşteri Hizmetleri tarafından giderilecek

#### Dikkat!

Motoru aşırı yüklemeye karşı korumak için motor termik şalter ile donatılmıştır. Bu şalter aşırı yüklenmede devre dışı kalır ve motorun kısa bir soğuma safhasından sonra tekrar devreye girer.

**N**

<b>Inhaltsfortegnelse</b>	<b>Side:</b>
1. Generelle sikkerhetsforskrifter	99
2. Oversikt over oppbygning og innhold i leveranse	99
3. Beskrivelse av merknad-logoen	99
4. Forskriftsmessig bruk	99
5. Montering av vertikalskjæreren	100
6. Innstilling av dybde for vertikalskjæring	101
7. Utskiftning av knivvalsen	101
8. Igangsetting	101
9. Instruksjoner om hvordan arbeidet utføres korrekt	101
10. Vedlikehold, stell og lagring	102
11. Bestilling av reservedeler	102
12. Tekniske data	102
13. Feilsøkingsskjema	104

**⚠ OBS!**

Når man bruker utstyr, må en del sikkerhetsregler overholdes for å forhindre personskader og materielle skader. Les derfor nøye igjennom denne bruksanvisningen / disse sikkerhetsinstruksene. Ta godt vare på bruksanvisningen, slik at du til enhver tid har informasjonen til rådighet. Dersom du gir utstyret videre til en annen person, må du også sørge for å levere bruksanvisningen / sikkerhetsinstruksene sammen med utstyret. Vi påtar oss intet ansvar for ulykker eller skader som måtte oppstå fordi denne bruksanvisningen og sikkerhetsinstruksene ikke blir fulgt.

**1. Sikkerhetsinstruksjoner**

Du finner de aktuelle sikkerhetsinstruksene i det vedlagte heftet!

**⚠ ADVARSEL**

**Les gjennom alle sikkerhetsinstruksene og andre instruksjoner.** Dersom du ikke overholder sikkerhetsinstruksene og instruksjonene som er oppført nedenunder, kan dette forårsake elektrisk støt, brann og/eller alvorlige personskader. **Oppbevar alle sikkerhetsinstruksjoner og instruksjoner for å kunne slå opp i dem senere.**

**2. Oversikt over oppbygning og innhold i leveranse (se figur 1+2)**

1. PÅ/AV-bryter
2. Startspærre
3. Netttilkopling
4. Kabellås
5. Øvre styrehåndtak
6. Nedre styrehåndtak
7. Styrehåndtaksholder
8. Dybdejustering
9. Oppsamlingskurv
10. Utkastdeksel
11. Stativdeler for oppsamlingskurv
12. Klemmer til feste av kabel
13. Festeskruer for styrehåndtak
14. Låseskruer for styrehåndtak
15. Plenluftervalse

- Åpne emballasjen og ta maskinen forsiktig ut av emballasjen.
- Fjern forpakkingsmaterialet og forpakkings- og transportsikringer (hvis for hånden).

- Kontroller at leveringingen er komplett.
- Kontroller maskinen og tilbehørsdelene med henblikk på transportskader.
- Oppbevar om mulig emballasjen til garantitiden er utløpt.

**OBS**

**Maskinen og forpakkingsmaterialet er ikke leketøy for barn! Barn må ikke leke med plastposene, foliene og smådelene! Det er fare for at de svelger dem og fare for kvelning!**

**3. Beskrivelse av merknad-logoen (se fig. 3)****A = OBS!**

Les bruksanvisningen før du tar maskinen i bruk for første gang.

**B = Hold andre (personer og dyr) borte fra faresonen.**

**C = Skarpe arbeidsverktøy – pass på at du ikke skjærer deg og kapper av fingre eller tær. Slå av maskinen og trekk ut nettpluggen før du utfører vedlikeholdsarbeider og rengjøring, eller hvis kableen er vaset sammen eller skadet. Hold nettkableen borte fra knivvalsen.**

**D = Bruk hørselsvern og øyebeskyttelse.**

**E = Hold nettkableen borte fra valsen.**

**4. Forskriftsmessig bruk**

Alt etter bruksformål kan maskinen brukes som vertikalskjærer eller plenluffer. I denne forbindelse kan valsen lett byttes ut med noen få grep. Med valsen for vertikalskjæring rives mose og ugress ut av jorden med røttene, og jordsmonnet blir gjort løsere. Dermed kan plenen bedre ta opp næringsstoffer, og den renses. Vi anbefaler å vertikalskjære plenen om våren (april) og om høsten (oktober).

Med plenluftervalser skraper man opp overflaten på plenen. Dermed kan vannet renne bedre av, og oksygenopptaket foregår lettere. Plenen kan luftes etter behov gjennom hele vekstsesongen.

Vær oppmerksom på at våre maskiner ikke er konstruert for bruk innen næringsliv, håndverk eller industriell bruk. Slik bruk er ikke forskriftsmessig. Vi gir ingen garanti dersom maskinen brukes i næringslivet, håndverks- eller industribedrifter, eller blir brukt til arbeider som kan likestilles med en slik bruk.

# N

## Tilkopling til strøm

Maskinen kan koples til enhver stikkontakt i lysnettet (med 230 Volt vekselstrøm). Men det er kun tillatt å bruke en jordet stikkontakt. Denne skal sikres med en 16 A vernebryter i ledningen. Dessuten må det forkoples en jordfeilbryter (RCD) med maks. 30 mA!

## Nettkabel

Bruk kun nettkabler som ikke er skadet. Nettkabelen må være innenfor en viss lengde (maks. 50 m), da elektromotorens effekt i motsatt fall reduseres.

Nettkabelen må ha et tverrsnitt på  $3 \times 1,5\text{mm}^2$ . På nettkabler for maskiner oppstår det spesielt ofte skader på isolasjonen.

Årsakene til dette er blant annet:

- det oppstår sprekker i isolasjonen på grunn av aldring
  - det oppstår knekk på kabelen på grunn av at den ikke festes eller legges forskriftsmessig
- Slike nettkabler med skader blir ofte brukt, selv om de er livsfarlige på grunn av skadene på isolasjonen. Kabel, plugg og stikkontakter i koplinger må oppfylle de krav som er listet opp nedenfor. Nettkabler for maskiner må ha gummiisolasjon.

Nettkablene må minst være av typen H05RN-F og ha tre ledere. Nettkabler skal ha typebetegnelsen trykt på seg. Dette er forskrift. Kjøp bare nettkabler med forskriftsmessig merking! Plugg og stikkontakter på nettkabler må være laget av gummi og være vernet mot vannsprut. Nettkablene kan ikke ha ubegrenset lengde. Lange nettkabler krever større tverrsnitt på lederne. Nettkabler og skjøteledninger må kontrolleres med jevne mellomrom med henblikk på skader. Pass på at kablene er uten strøm når du utfører kontrollen. Vikle nettkabelen helt av. Kontroller også at det ikke finnes knekk på gjennomføringene for nettkabelen på plugg og stikkontakter i koplinger.

Maskinen er egnet for privat bruk i forbindelse med villa og hage.

Som maskin for privat bruk i forbindelse med villa og hage defineres maskiner som som regel ikke brukes i mer enn 10 timer i året, og som i hovedsak brukes til stell av arealer med gress eller plen, med andre ord ikke maskiner som brukes i offentlige anlegg, parker, på idrettsplasser eller i landbruk og skogbruk.

En forskriftsmessig bruk av maskinen forutsetter at den bruksanvisningen som produsenten har lagt ved, blir fulgt. Bruksanvisningen inneholder også betingelsene for bruk, vedlikehold og reparasjoner.

**OBS!** På grunn av risikoen for personskader hos brukeren er det ikke tillatt å bruke maskinen som kompostkvern for å hakke opp avfall etter beskjæring av trær eller klipping av hekk. Videre er det ikke tillatt å bruke maskinen som jordfreser eller til å planere ut forhøyninger i bakken, f.eks. moldvarphauger.

Av hensyn til sikkerheten er det ikke tillatt å bruke maskinen som drivaggregat for andre arbeidsverktøy og verktøysett av noen som helst sort.

## 5. Montering av maskinen

Maskinen er demontert når den leveres fra fabrikk. Det komplette styrehåndtaket og oppsamlingskurven må monteres før maskinen tas i bruk. Følg bruksanvisningen skritt for skritt og ta også bildene til hjelp for å orientere deg, slik at montering blir lettere for deg.

### Montering av styrehåndtaket (se figur 4 og 5)

Skyv styrehåndtaket (fig. 4/pos. 7) i de hertil tiltenkte åpningene (fig. 4). Og fest dem med låseskruene (fig. 5/pos. 14).

### Montering av det nederste styrehåndtaket (se figur 6)

- Det nederste styrehåndtaket (fig. 6/pos. 6) må skyves over styrehåndtaket. I denne forbindelse må du ikke glemme å skyve kabellåsen (fig. 6/pos. 4) inn på røret først.
- Skru rørene fast til hverandre med de vedlagte skruene (fig. 7/pos. 13).

### Montering av det øverste styrehåndtaket (se figur 7-9)

- Plasser det øverste styrehåndtaket (fig. 1/pos. 5) slik at hullene i det øverste styrehåndtaket stemmer overens med hullene i det nederste styrehåndtaket.
- Skru rørene fast til hverandre med de vedlagte skruene (fig. 2/pos. 13).
- Fest nettkabelen til styrehåndtakenes rør med kabelholderne (figur 8), slik at utkastdekslet uten problemer kan åpnes og lukkes (fig. 9/pos. 12).
- **OBS!** Vennligst pass på at det er lett å åpne og lukke utkastdekslet!

### Montering av oppsamlingskurven (se figur 10-13)

- Skyv de to stativdelene inn i hverandre (fig. 10).
- Trekk oppsamlingskurven over metallstativet (fig. 11).
- Skyv gummilaskene over metallstativet (fig. 12).
- Når du skal henge oppsamlingskurven på

vertikalskjæreren, må du løfte opp utkastdekslet (fig. 13/pos. 10) med den ene hånden, samtidig som du holder oppsamlingskurvens håndtak med den andre hånden og henger den inn på maskinen fra oversiden (fig. 13).

**OBS!** Når oppsamlingskurven skal henges på plass, må motoren være slått av, og valsen må ikke rotere!

## 6. Innstilling av arbeidsdybden (se figur 14)

Dybden på vertikalskjæringen stilles inn med justeringsmekanismen på de to forhjulene. Trekk i denne forbindelse ut reguleringskruen (fig. 14/pos. 1) og skru den mot venstre eller høyre (fig. 14/pos. 2) til en av stillingene = 0 / I / II / III.

### **OBS!**

Det må alltid stilles inn samme arbeidsdybde på begge sider!

- 0 = kjøre- eller transportstilling
- I = arbeidsdybde 3 mm
- II = arbeidsdybde 7 mm
- III = arbeidsdybde 9 mm

## 7. Utskiftning av valse

**OBS!** Det er tvungende nødvendig å bruke hansker!

Bruk kun originalvalser, da i motsatt fall funksjoner og sikkerhet under visse omstendigheter ikke vil være gitt.

Skru ut de to unbrakoskruene (fig. 17/pos. 18). Løft opp valsen etter denne enden og trekk den ut den vei pilen viser (fig. 18). Skyv den nye valsen den vei pilen viser (fig. 20) inn på drivfirkanten (fig. 19/pos. 17) og press den deretter inn i holderen (fig. 20). Valsen festes igjen med de to unbrakoskruene (fig. 17/pos. 18).

## 8. Igangsetting

Kople maskinens nettkabel til pluggen (figur 15 / pos.1) og lås nettkabelen med kabellåsen (figur 15/pos. 2).

**OBS!** For å forhindre at maskinen skal starte utilsiktet, er styrehåndtaket (figur 16/pos. 1) utstyrt

med en startspærre (figur 16 / pos. 2). Denne må trykkes inn før betjeningsspaken (figur 16 / pos. 3) kan presses inn. Når betjeningsspaken slippes løs, slås maskinen av.

Gå noen ganger gjennom denne prosedyren for å være sikker på at maskinen fungerer korrekt. Før du utfører reparasjoner eller vedlikeholdsarbeider på maskinen, må du forvise deg om at valsen ikke roterer, og at maskinen er koplet fra nettet.

### **OBS!**

Du må aldri åpne utkastdekslet mens motoren fortsatt er i gang. Den roterende valsen kan føre til personskader.

Du må alltid feste utkastdekslet omhyggelig. Det settes tilbake i "stengt" stilling av trekkfjæren! Den sikkerhetsavstand mellom maskinhuset og brukeren som er gitt ved styrehåndtaket, skal alltid holdes. Man må være spesielt forsiktig når man arbeider og skifter kjøreretning i skråninger og heng. Pass på å stå stødig, bruk sko med sklisikre såler med godt grep og lange bukser. Arbeid alltid på tvers av hengt.

Av hensyn til sikkerheten må du ikke vertikalskjære med maskinen i heng med en helling på over 15 %.

Vær spesielt forsiktig når du beveger deg bakover og når du drar maskinen etter deg. Fare for å snuble!

## 9. Instruksjoner om hvordan arbeidet utføres korrekt

Det anbefales å arbeide overlappende når maskinen brukes.

For at plenen skal se pen ut etter arbeidet, må du gå med maskinen i så rette baner som mulig. Disse banene bør alltid overlappe hverandre med noen centimetre, slik at det ikke oppstår ubearbeidede striper mellom dem.

Så snart det blir liggende igjen rester av gress under arbeidet, må oppsamlingssekken tømmes.

**OBS! Slå av motoren og vent til valsen har stanset helt, før du tar av oppsamlingssekken.**

Når du skal hekte løs oppsamlingssekken, må du løfte opp utkastdekslet med den ene hånden og ta ut oppsamlingssekken med den andre hånden!

**N**

Hvor ofte plenen skal bearbejdes, avhenger prinsipielt av plenens gressvekst og jordsmonnets hardhet.

Hold undersiden av maskinen ren. Det er tvingende nødvendig å fjerne avleirede jord- og gressrester. Avleiringer gjør det vanskelig å starte og reduserer kvaliteten.

I heng må du gå i baner på tvers av hengt.

Slå av motoren før du utfører noen form for kontroll på valsen.

**OBS!**

Valsen fortsetter å rotere i noen sekunder etter at motoren er slått av. Du må aldri prøve å stoppe valsen. Dersom den roterende valsen slår mot en gjenstand, må du slå av maskinen og vente til valsen har stanset helt. Kontroller deretter valsens tilstand. Den må skiftes ut dersom den er skadet (se 7.).

Legg den nettkabel som skal benyttes, i form av en sløyfe på bakken foran den stikkkontakten som skal benyttes. Arbeid i retning bort fra stikkkontakten eller kablet, og pass på at nettkablet alltid ligger på den delen av plenen som allerede er bearbejdet, slik at den ikke blir overkjørt av maskinen.

**10. Vedlikehold, stell og lagring**

Det er kun tillatt å utføre vedlikeholds- og rengjøringsarbeid på maskinen, samt å demontere sikkerhetsinnretninger, når motoren er stanset og nettkablet er trukket ut av stikkkontakten. En nedslitt eller skadet valse bør skiftes ut.

Det er ikke tillatt å rengjøre maskinen med rennende vann, spesielt ikke vann under høytrykk.

Sørg for at alle festelementer (skruer, mutre, osv.) alltid er trukket forsvarlig til, slik at du kan arbeide trygt med maskinen.

Oppbevar maskinen i et tørt rom. For at maskinen skal få en lang levetid, bør alle skrudeler, samt hjul og akslinger, rengjøres og deretter smøres med olje. Et regelmessig stell av maskinen sikrer ikke bare at den holder i lang tid og beholder sin yteevne, men bidrar også til en omhyggelig og enkel bearbejding av plenen din. Rengjør helst maskinen med børster eller filler. Ikke bruk løsningsmidler for å fjerne smuss.

Mot slutten av sesongen må du utføre en generell kontroll av maskinen og fjerne alle rester som har samlet seg opp.

Det er tvingende nødvendig å kontrollere maskinens

tilstand før hver ny sesongstart. Dersom det kreves reparasjon, må du henvende deg til vår kundeservice (se adressen på garantidokumentet).

**11. Bestilling av reservedeler**

Når man bestiller reservedeler, bør følgende opplysninger angis:

- Maskintype
- Maskinens art.-nr.
- Maskinens i.-nr.
- Reservedelsnummeret til den reservedel som behøves

Du finner aktuelle priser og informasjon under [www.isc-gmbh.info](http://www.isc-gmbh.info)

**12. Tekniske data**

Nettspenning:	230V ~ 50Hz
Opptatt effekt:	1200 W
Arbeidsbredde:	31 cm
Antall kniver:	8 dobbeltkniver
Antall klør:	42
Dybdejustering:	-3 / 3 / 7 / 9 mm
Lydtryknivå $L_{pA}$ :	85 dB(A)
Lydeffektnivå $L_{WA}$ :	99 dB(A)
Usikkerhet K	3 dB
Vibrasjoner hånd/arm $a_{hv}$	2,71 m/s <sup>2</sup>
Usikkerhet K	1,5 m/s <sup>2</sup>
Sikkerhetsklasse:	II/□
Kapslingsgrad:	IPX4

Støy og vibrasjoner ble målt i henhold til DIN EN ISO 13684.

**Begrens støyutviklingen og vibrasjonene til et minimum!**

- Bruk bare forskriftsmessige maskiner uten skader.
- Vedlikehold og rengjør maskinen med jevne mellomrom.
- Tilpass din arbeidsmåte maskinen.
- Ikke overbelast maskinen.
- Sørg ved behov for å få maskinen undersøkt.
- Slå av maskinen når den ikke er i bruk.
- Bruk hansker.

#### Resterende risikoer

Selv om du bruker denne maskinen forskriftsmessig, vil det alltid finnes noen resterende risikoer.

Følgende risikoer kan oppstå i forbindelse med konstruksjonen til og utførelsen av denne maskinen:

1. Hørselsskader dersom man ikke bruker egnet hørselsvern.
2. Helseskader som kan resultere av vibrasjonene som hånd/arm belastes med, dersom maskinen brukes over et lengre tidsrom, eller dersom den ikke brukes og vedlikeholdes forskriftsmessig.

### 13. Feilsøkings skjema

Feil	Mulige årsaker	Utbedring
Motoren starter ikke	a) Ingen strøm i pluggen b) Kabel defekt c) Bryter-/pluggkombinasjon defekt d) Tilkoplinger på motor eller kondensator har løsnet e) Maskinhuset tilstoppet	a) Kontroller kabel og sikring b) Kontroller c) Utføres av kundeserviceverksted d) Utføres av kundeserviceverksted e) Endre eventuelt arbeidsdybden, rengjør maskinhuset slik at valsen kan rotere fritt
Motorytelsen avtar	a) Jordsmonnet er for hardt b) Maskinhuset er tilstoppet c) Valsen er sterkt nedslitt	a) Juster arbeidsdybden b) Rengjør huset c) Skift ut valsen
Uren vertikalskjæring	a) Valsen er nedslitt b) Feil arbeidsdybde	a) Skift ut valsen b) Juster arbeidsdybden
Motoren går, valsen roterer ikke	a) Tannremmen er slitt av	a) Utføres av kundeserviceverksted

**Viktig merknad!**

Motoren er utstyrt med termobryter som beskyttelse. Denne koples ut ved overbelastning, og etter en kort avkjølingspause koples den automatisk inn igjen!





## Efnisyfirlit

## síða:

1. Almenn öryggisatriði	106
2. Uppbyggingaryfirlit og innihald	106
3. Skýringar merkinga	106
4. Tilætluoð notkun	106
5. Samsetning tækis	107
6. Stilling tækis	108
7. Skipt um hnífavals	108
8. Tæki tekið til notkunar	108
9. Leiðbeiningar um rétta notkun	108
10. Umhírða, umgangur og geymsla	109
11. Pöntun varahluta	109
12. Tæknilegar upplýsingar	109
13. Bilanaleit	1111

**IS****⚠ Varúð!**

Við notkun á tækjum eru ýmis öryggisatriði sem fara verður eftir til þess að koma í veg fyrir slys og skaða. Lesið því notandaleiðbeiningarnar / öryggisleiðbeiningarnar vandlega. Geymið allar leiðbeiningar vel þannig að ávallt sé hægt að gripa til þeirra ef þörf er á. Látið notandaleiðbeiningarnar / öryggisleiðbeiningarnar ávallt fylgja með tækinu ef það er afhent öðrum. Við tókum enga ábyrgð á slysum eða skaða sem hlotist getur af notkun sem ekki er nefnd í þessum notandaleiðbeiningum eða öryggisleiðbeiningar.

**1. Öryggisleiðbeiningar**

Viðgeigandi öryggisleiðbeiningar eru að finna í meðfylgjandi skjali!

**⚠ VARÚÐ**

**Lesið öryggisleiðbeiningar og aðrar leiðbeiningar sem fylgja þessu tæki.** Ef ekki er farið eftir öryggisleiðbeiningunum og öðrum leiðbeiningum getur myndast hættu á raflosti, bruna og/eða alvarlegum slysum. **Geymið öryggisleiðbeiningarnar og notandaleiðbeiningarnar vel til notkunar í framtíðinni.**

**2. Uppbyggingaryfirlit og innihald (sjá myndir 1+2)**

1. Höfuðrofi
2. Höfuðrofalæsing
3. Rafmagnskló
4. Rafmagnsleiðsluhaldari
5. Efra beisli
6. Neðra beisli
7. Beislishaldari
8. Hæðarstilling
9. Safnpoki
10. Útkastslúga
11. Grindarhluti safnpoka
12. Rafmagnsleiðslufestingar
13. Festiskrúfur fyrir beisli
14. Öryggisskrúfur fyrir beisli
15. Valsi

- Opnið umbúðirnar og takið tækið varlega út úr umbúðunum.
- Fjarlægjið umbúðirnar og læsingar umbúða /

106

tækis (ef slíkt er til staðar).

- Athugið hvort að allir hlutir fylgi með tækinu.
- Yfirfarið tækið og aukahluti þess og athugið hvort að flutningaskemmdir séu að finna.
- Geymið umbúðirnar ef hægt er þar til að ábyrgðartímabil hefur runnið út.

**VARÚÐ**

**Tækið og umbúðir þess eru ekki barnaleikföng!  
Börn mega ekki leika sér með plastpoka, filmur og smáhluti! Hætta er á að hlutir geti festis í hálsi og einnig hættu á köfnun!**

**3. Skýringar merkinga (sjá mynd 3)**

A = **Varúð!**

Lesið notandaleiðbeiningar fyrir notkun.

B = Haldið utanaðkomandi (fólki og dýrum) fjarri.

C = Beitt verkfæri – Skerið ykkur ekki í hendur né fætur. Slökkvið á tækinu og takið það úr sambandi við straum áður en að unnið er að tækinu, það þrifið og á meðan að rafmagnsleiðsla þess er handfjötluð. Haldið rafmagnsleiðslu tækis fjarri hnífum þess.

D = Notið heyrnahlífar og öryggisgleraugu.

E = Haldið rafmagnsleiðslu fjarri valsa.

**4. Tilætluð notkun**

Eftir þörf er hægt að nota tækið sem mosatætara eða til losunar. Til að skipta á milli þessara stillinga eru einungis nokkur handtök nauðsinleg. Með tætaravalsi er mosi og illgresi rifinn upp með rötum úr grasfletinum og losað um hann. Þannig fær grasið meiri næringarefni og er hreinna. Við mælum með því að tæta mosann að vori til (Apríl) og að hausti til (Október).

Með umlosunarvalsa verður losað um yfirborð flatarins með því að krafsað er í flötinn. Þannig rennur vatn auðveldara í burtu og súrefnisupptaka grassins verður betri. Umlosun getur verið framkvæmd eftir þörfum á þeim tíma sem grasið vex.

Vinsamlegast athugið að tækin okkar eru ekki framleidd til atvinnu né iðnaðarnota. Við tókum enga ábyrgð á tækinu, sé það notað í iðnaði, í atvinnuskini eða í tilgangi sem á einhvern hátt jafnast á við slíka notkun.

**Rafmagnstenging**

Tækið má vera tengt við allar venjulegar innstungur (með 230 volta riðstraumi). Eingöngu eru hlífðartengingar með 16A öryggi. Auk þess verður rafrásin að vera búin leka-rofa (RCD) með hámark 30mA!

**Tæki tengt við rafmagn**

Notið eingöngu óskaddaðar rafmagnsleiðslur. Rafmagnsleiðslan má ekki vera of löng (hámark 50m) því annars minnkar afl mótorsins. Rafmagnsleiðslan verður að hafa að minnstakosti þvermálið 3 x 1,5mm<sup>2</sup>. Á framlengingarleiðslum verða oft skemmdir.

Orsakir þess eru meðal annars:

- Rifur vegna þess að leiðslan er orðin gömul
  - Brot ef ekki er farið rétt með leiðsluna og hún ekki þrædd og fest rétt við tækið
- Þessháttar leiðslur eru stundum notaðar þrátt fyrir það að þær séu lífshættulegar vegna einangrunarskaða. Leiðsla, kló og innstunga verða að uppfylla eftirtalin skilyrði. Rafmagnsleiðslan verður að vera einangruð með gúmmíi.

Rafmagnsleiðslan verður að vara að minnstakosti af gerðinni H05RN-F og með þrjá leiðara. Rafmagnsleiðslan verður að hafa stimpil sem segir til um gerð hennar. Kaupið einungis rafmagnsleiðslur með merkingum! Innstunga og kló verða að vera einangraðar með gúmmíeinangrun og rakaheld. Rafmagnsleiðslan má ekki vera of löng. Langar rafmagnsleiðslur kalla á hærra þvermál leiðara. Yfirfara verður rafmagnsleiðsluna og athuga hvort hún sé skemmd eða uppnotuð. Athugið að rafmagnsleiðslan sé ávallt án straum á meðan að hún er yfirfarin. Rúllið rafmagnsleiðslunni ávallt upp. Athugið einnig tengingar við báða enda rafmagnsleiðslunnar og hvort að brot sé á þeim.

Þetta tækið er ætlað í heimilisgörðum og frístundagörðum.

Tæki til notkunar í heimilisgörðum og frístundagörðum eru tæki sem eru ekki notuð meira en 10 klukkustundir á ári og eru ætluð til notkunar við umhirðu á grasi og grasflötum og ekki í opinberum görðum, íþróttavöllum og ekki til landbúnaðar.

Halda verður öllum þeim atriðum sem talin eru upp í notandaleiðbeiningunum ef að tækið á að notast rétt. Notandaleiðbeiningar innihalda einnig

leiðbeiningar um takmörk umhirðu, geymslu og viðgerðir.

**Varúð!** Vegna hættu á slysum og meiðslum má ekki nota þetta tæki til þess að hakka, eða til þess að tæta greinar eða trjáhluti. Auk þess má ekki nota þetta tæki sem tæta til þess að tæta torf eða ójöfnur í jarðvegi eins og til dæmis þúfur eftir moldvörpur.

Af öryggisástæðum má ekki nota þetta tæki sem drifkraft fyrir annað tæki eða verkfæri, sama af hvaða gerð það tæki er.

**5. Samsetning tækis**

Tækið er afhent ósamansett. Setja verður safnkörfuna og beislið á tækið áður en að mosatætarinn er tekinn til notkunar. Farið eftir notandaleiðbeiningunum lið eftir lið og skoðið vel myndirnar þannig að auðveldi samsetningu.

**Samsetning beislisaldara (sjá myndir 4 og 5)**

Rennið beislisaldara (mynd 4 / staða 7) í þar til gerð op (mynd 4). Festið það síðan með öryggisskrúfunum (mynd 5 / staða 14)

**Samsetning neðri hluta beislis (sjá mynd 6)**

- Neðri hluti beislis (mynd 6 / staða 6) verður að vera rennt yfir beislisaldara. Gleymið ekki að renna rafmagnsleiðsluhaldaranum (mynd 6 / staða 4) fyrst.
- Skrúfið rörin saman með meðfylgjandi skrúfunum (mynd 7 / staða 13).

**Samsetning á efri hluta beislis (sjá myndir 7-9)**

- Stillið upp efri hluta beislis (mynd 1 / staða 5) þannig að götin í efri hluta beislis passi saman við götin í neðri hluta beislis.
- Skrúfið saman rörin með meðfylgjandi skrúfunum (mynd 2 / staða 13).
- Festið einnig rafmagnsleiðsluna á rörin með meðfylgjandi leiðslufestingum (mynd 8) þannig að hægt sé að opna og loka útkastslúgunni (mynd 9 / staða 12).
- **Varúð!** Vinsamlegast athugið að auðvelt sé að opna og loka útkastslúgunni!

**Festing safnpoka (sjá myndir 10-13)**

- Smeygið báðum grindarhlutum saman (mynd 10)

**IS**

- Rennið safnpokanum uppá grindina (mynd 11)
- Smeygið gúmmihulsunum yfir grindina (mynd 12)
- Til að festa safnpokann verður að lyfta upp útkastslúgunni (mynd 13 / staða 10) með annarri hendinni á meðan að safnpokinn er hengdur á tækið ofanfrá með hinni hendinni (mynd 13).

**Varúð!** Slökkt verður að vera á mótör tækis og valsar þess vera orðnir kyrrstæðir áður en að safnpokinn er festur á það!

## 6. Stilling vinnudýptar tækis (sjá mynd 14)

Dýpt mosatætans er stillt með stillieiningum á báðum framhjólunum. Til þess verður að draga út stillingarhaldfangið (mynd 14 / staða 1) og snúa því rangsælis eða réttsælis (mynd 14 / staða 2) í eina af stöðunum = 0 / I / II / III.

### Varúð!

Stilla verður inn sömu vinnudýptina á báðum hliðum tækisins!

0 = Tæki keyrt til / flutt  
I = Vinnudýpt 3 mm  
II = Vinnudýpt 7 mm  
III = Vinnudýpt 9 mm

## 7. Skipt um valsa

**Varúð!** Nauðsinlegt er að nota hlífðarvettlinga!

Notið eingöngu upprunalega valsa því annars er ekki hægt að tryggja virkni né öryggi tækisins. Fjarlægjið skrúfurnar báðar (mynd 17 / staða 18). Lyftið valsinum á þessum enda upp og togið hann út í þá átt sem örin sýnir (mynd 18). Rennið inn nýjum vals í þá átt sem örin bendir (mynd 20) á drifinu (mynd 19 / staða 17) og þrýstið honum í festinguna (mynd 20). Valsinn er síðan festur með báðum skrúfunum (mynd 17 / staða 18) aftur.

## 8. Tæki tekið til notkunar

Stingið farmagnsleiðslunni í samband við framlengingarleiðslu (mynd 15 / staða 1) og hengið leiðsluna í rafmagnsleiðsluhaldarann (mynd 15 / staða 2).

### Varúð!

Til að koma í veg fyrir að tækið fari óviljandi í gang er beislið (mynd 16 / staða 1) höfuðrofalæsingu (mynd 16 / staða 2) sem verður að vera þrýst inn áður en að höfuðrofa (mynd 16 / staða 3). Ef að læsingunni er sleppt, slekkur tækið sjálfkrafa á sér. Setjið tækið nokkrum sinnum í gang og slökkið á því til þess að ganga úr skugga um að tækið virki rétt. Gangu verður úr skugga um að valsarnir hreyfist ekki og að tækið sé ekki í sambandi við straum áður en að unnið er að tækinu eða á meðan að gert er við það.

### Varúð!

Opnið aldrei útkastlúguna á meðan að mótör tækisins er í gangi. Hnífarnir geta valdið slysum. Festið útkastlúguna vandlega. Hún lokast sjálfkrafa með fjöðrum!

Halda verður því millibili milli tækis og notanda sem að beisli tækisins heldur. Fara verður sérstaklega gætilega við vinnu á meðan að snúið er við og unnið er í brekkum og á ójöfnum fleti. Gangið úr skugga um að stand notanda sé traust, notið öruggann og gripgóðan skóbúnað og langar buxur. Vinnið ávallt þvert á brekkur.

Af öryggisástæðum má ekki má nota tækið í brekkum sem hafa meiri halla ein 15 gráður.

Farið sérstaklega varlega ef að bakkað er með tækið og á meðan að tækið er dregið í átt að notanda þess, hætt á að notandi geti hrasað!

## 9. Leiðbeiningar um rétta notkun

Mælt er með því að stýra tækinu þannig að leiðirnar skeri yfir hverja aðra.

Til að halda flötum og sléttum fleti er best að leiða tækið í beinar línur. Leiðirnar ættu að vera yfir hverja aðra um nokkra sentimetra.

Um leið og að grasrestar koma undan tækinu verður að losa safnpokann.

**Varúð! Taka verður tækið úr sambandi við straum og slökkva á mótornum áður en að safnpokinn er losaður!**

Opnið útkastlúguna með annarri hendinni og losið safnpokann með hinni hendinni þegar að safnpokinn er losaður!

Hversu oft fara verður yfir flötin fer eftir því hversu ört grasið vex og hversu harður flöturinn er. Haldið undirhluta tækis ávallt hreinum of fjarlægjið grasrestar, mold og þessháttar. Ef að undirhluti tækisins er óhreinn, leiðir það til þess að erfiðara verður að gangsetja tækið og auk þess vinnur það ekki eins vel. Vinna verður þvert á brekku er að unnið er í halla. Slökkið á mótór áður en að hnifarnir eru snertir.

### Varúð!

Hnifarnir snúast í nokkra sekúndur eftir að slökkt hefur verið á mótór tækisins. Reynið aldrei að stöðva hnifana. Ef að hnifarnir snerta harðann hlut verður að slökkva tafarlaust á tækinu og bíða þar til að hnifarnir eru orðnir fullkomlega kyrrstæðir. Athugið þvínæst ástand hnifanna. Ef að þeir eru skemmdir verður að skipta um þá (sjá 7.). Leggjið framlengingarsnúruna slaufulaga á jörðina við innstunguna. Vinnið í áttina frá innstungunni og athugið að rafmagnsleiðslan liggja á þeim hluta flatarins sem búið er að fara yfir þannig að ekki sér farið með tækið yfir rafmagnsleiðsluna.

## 10. Umhirða, umgangur og geymsla

Einungis má sinna umhirðuvinnu, hreinsun á tæki taka í burtu öryggisútbúnað á meðan að tækið er kyrrstætt og á meðan að rafmagnsleiðsla þess er ekki í sambandi við strau. Ef að valsinn er orðinn uppnotaður verður að skipta um hann.

Ekki má þvo tækið með rennandi vatni og alls ekki með háþrýstidælu.

Gangið úr skugga um að festingarútbúnaður tækisins (skrúfur, rær og þessháttar) séu vel hertar þannig að hægt sé að vinna örugglega með tækið. Geymið tækið á þurrum stað. Til þess að tryggja lengri líftíma tækis er gott að þrifa og síðan smyrja skrúfur, hjólöxla og núandi hluta tækisins. Reglulega umhirða tækis tryggir ekki einungis langan líftíma og góða getu þess heldur tryggir það líka að auðvelt sé að vinna með það. Þrifið tækið með bursta eða klút. Notið ekki leysi efni til að fjarlægja

óhreini.

Í tíðarlok verður að fara vel yfir tækið og fjarlægja óhreini.

Fyrir tíðarupphaf verður einnig að athuga ástand tækis. Ef að gera verður við tækið er best að hafa samband við þjónustuaðila (sjá ábyrgðarskirteini).

## 11. Pöntun varahluta

Þegar að varahlutir eru pantaðir ættu eftirfarandi atriði að vera tilgreind;

- Gerð tækis
- Gerðarnúmer tækis
- Númer tækis
- Varahlutanúmer þess varahlutar sem panta á

Verð og upplýsingar eru að finna undir [www.isc-gmbh.info](http://www.isc-gmbh.info)

## 12. Tæknilegar upplýsingar

Spenna:	230V ~ 50Hz
Afl:	1200 W
Vinnubreidd:	31 cm
Fjöldi hnífa:	8 tvöfaldir
Fjöldi klóru:	42
Dýptarstilling:	-3 / 3 / 7 / 9 mm
Hljóðþrýstingur $L_{pA}$ :	85 dB(A)
Háfaði $L_{WA}$ :	99 dB(A)
Óvissa K	3 dB
Titringur handa $a_{hV}$	2,71 m/s <sup>2</sup>
Óvissa K	1,5 m/s <sup>2</sup>
Öryggisklassi:	II/□
Öryggisgerð:	IPX4

Háfaði og titringur var mældur eftir staðlinum DIN EN 13684.

**IS****Takmarkið háfaða og titring eins mikið og mögulegt er!**

- Notið einungis tæki í fullkomnu ásigkomulagi.
- Hirðið vel um tækið og hreinsið það reglulega.
- Aðlagið vinnulag að tækinu.
- Leggið ekki of mikið álag á tækið.
- Látið yfirfara tækið ef að þörf er á því.
- Slökkvið á tækinu á meðan að það er ekki í notkun.
- Notið hlífðarvettlinga.

**Aðrar áhættur**

Þó svo að rafmagnsverkfærið sé notað fullkomlega eftir notandaleiðbeiningum framleiðanda þess, eru enn áhættuatriði til staðar. Eftirtaldar hættur geta myndast í samhengi við uppbyggingu og notkun þessa tækis:

1. Heyrnarskaða ef ekki eru notaðar viðeigandi heyrnahlífar.
2. Heilsuskaðar, sem myndast geta vegna titrings á höndum og handleggjum, ef að tækið er notað samfleytt til langs tíma eða ef að tækið er ekki notað samkvæmt leiðbeiningum þess eða ef ekki er rétt hirt um það.

## 13. Bilanaleit

Bilun	Mögulegar orsakir	Lausn
Mótor fer ekki í gang	a) Engin straumur á rafmagnsleiðslu b) Rafmagnsleiðsla ekki í lagi c) Tenging ekki í lagi d) Tenging við mótur eru lausar e) Hús stíflað	a) Farið yfir leiðsluna b) farið yfir hana c) viðgerð af þjónustuaðila d) viðgerð af þjónustuaðila e) Breytið vinnudýpt, þrifið hús tækis þannig að hnifar séu lausir
Kraftur mótors fer minnkandi	a) Of harður flötur b) Hús stíflað c) Hnifar uppnotaðir	a) Breytið vinnudýpt b) Þrifið hús tækis c) Skiptið um þá
Tæki tætir ójafnt	a) Hnifar uppnotaðir b) Röng vinnudýpt	a) Skiptið um þá b) Breytið vinnudýpt
Mótor gengur en hnifar hreyfast ekki	a) Drifreim slitin	a) viðgerð af þjónustuaðila

**Viktig merknad!**

Motoren er utstyrt med termobryter som beskyttelse. Denne koples ut ved overbelastning, og etter en kort avkjølingspause koples den automatisk inn igjen!

**LV****Satura rādītājs****Lappuse:**

1. Vispārīgie drošības noteikumi	113
2. Uzbūves pārskats un piegādes komplektācija	113
3. Norādījumu simbolu apraksts	113
4. Noteikumiem atbilstoša lietošana	113
5. Skarifikatora montāža	114
6. Irdināšanas dziļuma regulēšana	115
7. Nažu veltņa apmaiņa	115
8. Lietošanas sākums	115
9. Pareizas lietošanas norādījumi	115
10. Apkope, kopšana un glabāšana	116
11. Rezerves daļu pasūtīšana	116
12. Tehniskie rādītāji	116
13. Trūkumu meklēšanas plāns	118



**⚠ Uzmanību!**

Lietojot ierīces, jāievēro vairāki drošības pasākumi, lai novērstu savainojumus un bojājumus, tāpēc rūpīgi izlasiet šo lietošanas instrukciju/drošības norādījumus. Saglabājiet šo informāciju, lai tā vienmēr būtu pieejama. Ja ierīce ir jānodod citai personai, lūdzu, iedodiet līdzi arī šo lietošanas instrukciju/drošības norādījumus. Ražotājs neuzņemas atbildību par negadījumiem vai zaudējumiem, kas rodas, ja neņem vērā šo instrukciju un drošības norādījumus.

**1. Drošības norādījumi**

Atbilstošie drošības norādījumi ir sniegti pievienotajā brošūrā.

**⚠ BRĪDINĀJUMS**

**Izlasiet visus drošības norādījumus un instrukcijas.** Ja neievēro drošības norādījumus un instrukcijas, var gūt elektrošoku, apdegumus un/vai smagas traumas. **Uzglabājiet visus drošības norādījumus un instrukcijas, lai nepieciešamības gadījumā tos varētu izmantot turpmāk.**

**2. Uzbūves pārskats un piegādes komplektācija (skat. 1. un 2. attēlu)**

1. Ieslēgšanas/izslēgšanas taustiņš
  2. Ieslēgšanas bloķēšanas mehānisms
  3. Tīkla pieslēgums
  4. Vada nostiepuma atslogošanas elements
  5. Augšējais rokturis
  6. Apakšējais rokturis
  7. Roktura turētājs
  8. Dziļuma regulēšanas mehānisms
  9. Savācēja kurvis
  10. Izsviešanas vāks
  11. Savācēja kurvja karkasa daļas
  12. Vada stiprināšanas skavas
  13. Roktura stiprināšanas skrūves
  14. Roktura sprostskrūves
  15. Aeratora veltnis
- Atveriet iepakojumu un uzmanīgi izņemiet ierīci.
  - Noņemiet iepakojuma materiālu, kā arī iepakojuma un transportēšanas stiprinājumus (ja ir).
  - Pārbaudiet, vai piegādes komplekts ir pilnīgs.
  - Pārbaudiet, vai ierīce un piederumu daļas

transportēšanas laikā nav bojātas.

- Pēc iespējas uzglabājiet iepakojumu līdz garantijas termiņa beigām.

**UZMANĪBU!**

**Ierīce un iepakojuma materiāls nav bērnu rotaļlietas! Bērni nedrīkst rotaļāties ar plastmasas maisiņiem, plēvēm un sīkām detaļām! Norīšanas un nosmakšanas risks!**

**3. Norādījumu simbolu apraksts (skat. 3. attēlu)****A = Uzmanību!**

Pirms sākt lietot ierīci, izlasiet lietošanas instrukciju.

**B =** Trešās personas (cilvēkus un dzīvniekus) nelaidiet klāt riska zonai.

**C =** Asi darba rīki! Nesagrieziet sev roku vai kāju pirkstus. Izslēdziet ierīci un atvienojiet tīkla kontaktdakšu pirms apkopes darbiem, tīrīšanas vai gadījumā, ja vads ir satinies vai bojāts. Tīkla vadu turiet nost no nažu veltna.

**D =** Lietojiet trokšņu slāpēšanas austiņas un acu aizsargu.

**E =** Tīkla vadu turiet nost no veltna.

**4. Noteikumiem atbilstoša lietošana**

Atkarībā no lietošanas mērķa ierīci var lietot kā skarifikatoru vai aeratoru, šim nolūkam ar dažām manipulācijām var apmainīt veltni. Ar skarifikatora veltni no augsnes izrauj sūnas un nezāles ar saknēm un uzirdina augsni. Tādējādi zāliens var labāk uzņemt barības vielas un tiek attīrīts. Iesakām zālienu uzirdināt pavasarī (aprīlis) un rudenī (oktobris). Ar aeratora veltni zāliena virsma tiek pakašāta, tādējādi ūdens var labāk notecēt un tiek atvieglota skābekļa uzņemšana. Izpildiet aerāciju pēc vajadzības visa augšanas perioda laikā.

Ievērojiet, ka mūsu ierīces atbilstoši priekšrakstam nav konstruētas komerciālai, amatnieciskai vai rūpnieciskai izmantošanai. Mēs neuzņemsimies nekādu garantiju, ja ierīce tiks izmantota komerciālos, amatniecības vai rūpniecības uzņēmumos, kā arī tamlīdzīgos papilddarbos.

**Pieslēgšana strāvas avotam**

Ierīci var pieslēgt jebkurai apgaismes kontaktligzdai (ar 230 voltu maiņstrāvu). Taču ir pieļaujama tikai spraudnīgzada ar aizsargkontakta, kuras aizsardzībai ir paredzēts 16 A līnijas aizsargslēdzis. Turklāt ir jābūt iepriekš ieslēgtam maks. 30 mA automātiskās aizsardzības slēdzim, kas nostrādā noplūdes strāvas parādīšanās brīdī (RCD)!

**Ierīces pieslēguma vads**

Lūdzam izmantot tikai nebojātus ierīces pieslēguma vadus. Ierīces pieslēguma vada garums nedrīkst būt brīvi izvēlēts (maks. 50 m), jo citādi samazinās elektromotora jauda. Ierīces pieslēguma vada šķērsriezumiem jābūt  $3 \times 1,5 \text{ mm}^2$ . Ierīces pieslēguma vadiem sevišķi bieži rodas izolācijas bojājumi.

To iemesli ir šādi:

- plaisas izolācijas novecošanas dēļ;
- lūzuma vietas ierīces pieslēguma vada nelietpratīgas stiprināšanas vai vadīšanas dēļ.

Šādi bojāti ierīces pieslēguma vadi tiek izmantoti, lai gan izolācijas bojājumu dēļ tie ir bīstami dzīvībai. Vadiem, kontaktdakšām un savienojuma ligzdām ir jāatbilst turpmāk minētajiem nosacījumiem. Ierīces pieslēguma vadiem ir jābūt gumijas izolācijai.

Ierīces pieslēguma vadiem jāatbilst vismaz H05RN-F tipam un jābūt ar 3 dzīslām. Tipa apzīmējuma uzdrukāšana uz ierīces pieslēguma vada ir obligāta. Pārciet tikai ierīces pieslēguma vadus ar marķējumu! Kontaktdakšām un savienojuma ligzdām ar ierīces pieslēguma vadiem jābūt no gumijas un aizsargātām pret ūdens šļakstiem. Ierīces pieslēguma vadu garums nedrīkst būt brīvi izvēlēts. Garākiem ierīces pieslēguma vadiem jābūt lielākam vada šķērsriezumiem. Ir regulāri jāpārbauda ierīces pieslēguma vadi un savienojuma vadi, vai tie nav bojāti. Uzmaniet, lai pārbaudes laikā vadi būtu atslēgti no strāvas. Pilnīgi notīniet ierīces pieslēguma vadu. Pārbaudiet arī ierīces pieslēguma vada ievadus kontaktdakšās un savienojuma ligzdās, - vai nav lūzuma vietu.

Ierīce ir piemērota privātai lietošanai mājās dārzā un mazdārziņā.

Par ierīcēm privātiem mājās dārziem un mazdārziņiem uzskatāmas tādas ierīces, kuru lietošana parasti nepārsniedz 10 stundas gadā un kuras pārsvarā izmantojamas zāles vai zāliena kopšanai, bet nevis publiskos dārzos, parkos, sporta

laukumos, kā arī lauksaimniecībā un mežsaimniecībā.

Ražotāja pievienotās lietošanas instrukcijas ievērošana ir priekšnoteikums ierīces pienācīgai lietošanai. Lietošanas instrukcijā iekļauti arī ekspluatācijas, apkopes un kārtībā uzturēšanas noteikumi.

**Uzmanību!** Sakarā ar lietotāja ķermeņa apdraudējumu ierīci nedrīkst izmantot kā smalcinātāju zaru un dzīvžogu smalcināšanai. Bez tam ierīci nedrīkst izmantot kā dārza frēzi un augsnes nelīdzenumu, piemēram, kurnja rakumu nolīdzināšanai.

Drošības apsvērumu dēļ ierīci nedrīkst izmantot par piedziņas agregātu jebkāda veida citiem darba rīkiem un instrumentu komplektiem.

**5. Ierīces montāža**

Ierīce tiek piegādāta izjauktā veidā. Pirms ierīces lietošanas savācēja kurvis un viss rokturis ir jāuzmontē. Soli pa solim sekojiet lietošanas instrukcijas norādījumiem un vadieties pēc attēliem, lai sev atvieglotu montāžas norisi.

**Roktura turētāju montāža (skat. 4. un 5. attēlu)**

Ievirziet roktura turētājus (4. attēls, 7. poz.) tiem paredzētajās atverēs (4. attēls) un nostipriniet tos ar sprostskrūvēm (5. attēls, 14. poz.)

**Apakšējā roktura montāža (skat. 6. attēlu)**

- Apakšējais rokturis (6. attēls, 6. poz.) ir jāuzvirza uz roktura turētājiem. Neaizmirstiet pirms tam uz caurules uzvirzīt vada nostiepuma atslēgšanas elementu (6. attēls, 4. poz.).
- Saskrūvējiet caurules savā starpā, izmantojot klātpievienotās skrūves (7. attēls, 13. poz.).

**Augšējā roktura montāža (skat. 7.-9. attēlu)**

- Augšējo rokturi (1. attēls, 5. poz.) novietojiet tā, lai augšējā roktura caurumi sakristu ar apakšējā roktura caurumiem.
- Saskrūvējiet caurules savā starpā, izmantojot klātpievienotās skrūves (2. attēls, 13. poz.).
- Ar klātpievienotajām vada stiprināšanas skavām (8. attēls) nostipriniet tīkla vadu pie rokturu caurulēm tā, lai būtu nodrošināta izvīšanas vāka atvēršana un aizvēršana (9. attēls, 12. poz.).

- **Uzmanību!** Turklāt uzmaniet, lai izviesšanas vāku būtu iespējams viegli atvērt un aizvērt!

### Savācēja kurvja montāža (skat. 10.-13. attēlu)

- Ievirziet vienu otru abas karkasa daļas (10. attēls).
- Savācēja kurvi uzvelciet uz metāla karkasa (11. attēls).
- Gumijas uzliktņus uzmauciet uz metāla karkasa (12. attēls).
- Lai savācēja kurvi iekabinātu skarifikatorā, ar vienu roku paceliet izviesšanas vāku (13. attēls, 10. poz.), ar otru roku satveriet savācēja maisu aiz roktura un iekabiniet to no augšpuses (13. attēls).

**Uzmanību!** Lai iekabinātu savācēja kurvi, elektromotoram jābūt izslēgtam un veltnis nedrīkst griezties!

### 6. Darba dziļuma regulēšana (skat. 14. attēlu)

Irdināšanas dziļumu regulē pie abiem priekšējiem riteņiem ar regulēšanas mehānisma palīdzību. Šim nolūkam jāizvelk regulēšanas skrūve (14. att., 1. poz.) un jāpagriež pa kreisi vai pa labi (14. att., 2. poz.) kādā no pozīcijām 0/II/III.

#### Uzmanību!

Abās pusēs vienmēr jānoregulē vienāds darba dziļums!

0 = kustības vai transportēšanas stāvoklis  
I = darba dziļums 3 mm  
II = darba dziļums 7 mm  
III = darba dziļums 9 mm

### 7. Veltņa nomaiņa

**Uzmanību!** Noteikti lietojiet cimdus!

Izmantojiet tikai oriģinālos veltņus, jo pretējā gadījumā zināmos apstākļos netiek garantēta funkcionēšana un drošība.

Atskrūvējiet abas sešskaldņa skrūves (17. attēls, 18. poz.). Paceliet veltni aiz šī gala un izvelciet to bultiņas virzienā (18. attēls). Uzvirziet jaunu veltni bultiņas virzienā (20. attēls) uz piedziņas četrstūra (19. attēls, 17. poz.) un pēc tam iespiediet to turētājā (20. attēls).

Veltni atkārtoti nostiprina ar abām sešskaldņa skrūvēm (17. attēls, 18. poz.).

### 8. Lietošanas sākums

Ierīces pieslēguma vadu savienojiet ar kontaktspraudni (15. attēls, 1. poz.) un pieslēguma vadu nostipriniet ar vada nostiepuma atslogošanas elementu (15. attēls, 2. poz.).

**Uzmanību!** Lai izvairītos no ierīces nejaušas ieslēgšanās, rokturis (16. attēls, 1. poz.) ir aprīkots ar ieslēgšanas bloķēšanas mehānismu (16. attēls, 2. poz.), kas ir jānospiež, pirms var nospiegt ieslēgšanas sviru (16. attēls, 3. poz.). Ja atlaiž ieslēgšanas sviru, ierīce izslēdzas.

Vairākas reizes atkārtojiet šo procesu, lai jūs būtu droši, ka ierīce darbojas pareizi. Pirms ierīcei veicat remontdarbus vai apkopes darbus, jāpārlicinās, ka veltnis negriežas un ierīce ir atvienota no tīkla.

#### Uzmanību!

Nekad neatveriet izviesšanas vāku, elektromotoram darbojoties. Rotējošais veltnis var radīt traumas. Vienmēr rūpīgi nostipriniet izviesšanas vāku. Stiepes atspere to atkal nostāda „aizvērtā“ pozīcijā! Vienmēr jāievēro vadības roktura uzdotais drošais attālums starp korpusu un lietotāju. Īpaši piesardzīgiem jābūt darba laikā un kustības virziena maiņas laikā slīpumos un nogāzēs. Ievērojiet drošu stāju, valkājiet apavus ar neslīdošām, raupjām pazolēm un garas bikses. Vienmēr strādājiet šķērsām nogāzei.

Drošības apsvērumu dēļ ar ierīci nedrīkst irdināt nogāzes, kuru slīpums pārsniedz 15 grādu.

Esiet piesardzīgi, virzoties at muguriski un velkot ierīci. Paklupšanas risks!

### 9. Pareizas lietošanas norādījumi

Darba laikā ir ieteicams darba veids ar pārlaidumu.

Lai panāktu tīru virsmu, pēc iespējas vadiet ierīci pa taisnākām trajektorijām. Turklāt šīm trajektorijām vajadzētu vienmēr pārklāties par dažiem centimetriem, lai neveidotos joslas.

LV

Tiklīdz darba laikā paliek zāles atlikumi, ir jāiztukšo savācēja maiss.

### **Uzmanību! Pirms savācēja maisa noņemšanas izslēdziet elektromotoru un nogaidiet, kamēr veltnis pilnīgi apstājas!**

Lai izkabinātu savācēja maisu, ar vienu roku paceliet izsviešanas vāku un ar otru roku izņemiet savācēja maisu!

Atkarībā no zāliena augšanas un augsnes cietuma nosaka to, cik bieži zāliens ir jāapstrādā.

Uzturiet ierīces korpusa apakšdaļu tīru un noteikti novāciet zemes un zāles nogulumus.

Nogulumu apgrūtina iedarbināšanas procesu un negatīvi ietekmē darba kvalitāti.

Nogāzēs trajektorijai jābūt šķērsām nogāzei.

Pirms veikt veltna jebkādas pārbaudes, izslēdziet elektromotoru.

### **Uzmanību!**

Pēc elektromotora izslēgšanas veltnis vēl turpina rotēt vairākas sekundes. Nekad nemēģiniet apturēt veltni. Ja rotējošais veltnis uzduras kādam priekšmetam, izslēdziet ierīci un pagaidiet, kamēr veltnis pilnīgi apstājas. Pēc tam pārbaudiet veltna stāvokli. Ja veltnis ir bojāts, tas ir jānomaina (skat. 7. punktu).

Nolieciet izmantojamo ierīces pieslēguma vadu cilpu veidā izmantojamās kontaktligzdas priekšā uz zemes. Strādājiet virzienā prom no kontaktligzdas vai vada un uzmaniet, lai ierīces pieslēguma vads vienmēr atrastos jau apstrādātajā zālienā, lai ierīces pieslēguma vadam nepārbrauktu pāri ar ierīci.

## **10. Apkope, kopšana un glabāšana**

Apkopes un tīrīšanas darbus ierīcei, kā arī aizsargmehānismu noņemšanu drīkst veikt tikai tad, kad ir apturēts elektromotors un atvienots tīkla vads. Nolieciet vai bojāts veltnis ir jāapmaina.

Ierīci nedrīkst tīrīt ar tekošu ūdeni, it īpaši zem augsta spiediena.

Rūpējieties par to, lai visi stiprinājuma elementi (skrūves, uzgriežņi utt.) vienmēr būtu pievilkti un lai varētu droši strādāt ar ierīci.

Glabājiet ierīci sausā telpā. Lai nodrošinātu ilgāku kalpošanas laiku, visas skrūvējamās detaļas, kā arī

riteņi un asis ir jānotīra un pēc tam jāieeļļo.

Ierīces regulāra tīrīšana ne tikai nodrošina kalpošanas laiku un ražīgumu, bet veicina arī zāliena rūpīgu un vienkāršu apstrādi. Pēc iespējas tīriet ierīci ar sukām vai lupatām. Neizmantojiet šķīdinātāju vai ūdeni netīrumu likvidēšanai.

Sezonas beigās veiciet ierīces vispārīgu pārbaudi un aizvāciet sakrājušos atlikumus.

Pirms katras sezonas sākuma noteikti pārbaudiet ierīces stāvokli. Remontdarbu veikšanai vērsieties mūsu servisa dienestā (adresi skat. garantijas talonā).

## **11. Rezerves daļu pasūtīšana**

Pasūtot rezerves daļas, jānorāda šāda informācija:

- ierīces tips;
  - ierīces preces Nr.;
  - ierīces ident. Nr.;
  - nepieciešamās detaļas rezerves daļas numurs.
- Pašreizējās cenas un informāciju var apskatīties tīmekļa vietnē [www.isc-gmbh.info](http://www.isc-gmbh.info).

## **12. Tehniskie rādītāji**

Tīkla spriegums:	230 V ~ 50 Hz
Jaudas patēriņš:	1200 W
Darba platums:	31 cm
Nažu skaits:	8 dubulti naži
Attura zobu skaits:	42
Dziļuma regulēšana:	-3 / 3 / 7 / 9 mm
Skaņas spiediena līmenis $L_{pA}$ :	85 dB(A)
Skaņas jaudas līmenis $L_{WA}$ :	99 dB(A)
Kļūda, K	3 dB
Rokas vibrācija $a_{nv}$	2,71 m/s <sup>2</sup>
Kļūda, K	1,5 m/s <sup>2</sup>
Aizsardzības klase:	II/□
Aizsardzības veids:	IPX4

Troksnis un vibrācija tika mērīti saskaņā ar DIN EN 13684.

**Nodrošiniet, lai trokšņa rašanās un vibrācijas būtu minimālas!**

- Izmantojiet tikai ierīces, kas ir nevainojamā kārtībā.
- Regulāri apkopiet un tīriet ierīci.
- Savu darba veidu pielāgojiet ierīcei.
- Nepārslogojiet ierīci.
- Nepieciešamības gadījumā lieciet veikt ierīces pārbaudi.
- Izslēdziet ierīci, kad no nelietojat.
- Strādājiet cimdos.

**Atlikušie riski**

Pat ja šo ierīci lietojat atbilstoši noteikumiem, vienmēr saglabājas atlikušie riski. Saistībā ar šīs ierīces konstrukciju un izpildījumu var rasties šādi riski:

1. dzirdes bojājumi, ja netiek lietoti piemēroti ausu aizsargi;
2. veselības kaitējums, ko rada plaukstu un roku vibrācijas, ja ierīci lieto ilgāku laiku vai to neatbilstoši vada un kopj.

## 13. Trūkumu meklēšanas plāns

Trūkums	Iespējamie cēloņi	Novēršana
Nevar iedarbināt motoru	a) Kontaktdakšai nepienāk strāva b) Bojāts vads c) Bojāts slēdža un spraudņa savienojums d) Atvienojušies savienojumi pie motora vai kondensatora e) Aizsērējis korpuss	a) Pārbaudiet vadu un drošinātāju b) Pārbaudiet c) Veic tehniskās apkalpošanas stacija d) Veic tehniskās apkalpošanas stacija e) Iespējams, jāizmaina darba dziļums, jānotīra korpuss, lai veltnis brīvi rotētu
Samazinās motora jauda	a) Augsne par cietu b) Aizsērējis korpuss c) Veltnis stipri nolietojies	a) Noregulējiet darba dziļumu b) Notīriet korpusu c) Nomainiet veltni
Nav tīri uzirdināts	a) Nolietojies veltnis b) Nepareizs darba dziļums	a) Nomainiet veltni b) Noregulējiet darba dziļumu
Motors darbojas, veltnis nerotē	a) Pārplīsusi zobsiksna	a) Veic tehniskās apkalpošanas stacija

**Svarīgs norādījums!**

**Elektromotora aizsardzībai tas ir aprīkots ar siltuma jutīgu slēdzi, kas pārslodzes gadījumā izslēdz elektromotoru un pēc neilgas atdzišanas fāzes atkal to automātiski ieslēdz!**

<b>Sisukord</b>	<b>Lk:</b>
1. Üldised ohutuseeskirjad	120
2. Ülevaade seadme ehitusest ja tarnekomplektist	120
3. Juhendavate märkide kirjeldus	120
4. Sihipärane kasutamine	120
5. Kobesti ehitus	121
6. Kobestussügavuse seadistamine	122
7. Teraploki väljavahetamine	122
8. Töö alustamine	122
9. Juhised õigeks töötamiseks	122
10. Tehniline korrashoid, hooldus ja hoiustamine	123
11. Varuosade tellimine	123
12. Tehnilised andmed	123
13. Veaotsinguplaan	125

**EE****⚠ Tähelepanu!**

Vigastuste ja kahjustuste vältimiseks tuleb seadme kasutamisel võtta tarvitusele mõningad ohutusabinõud. Seepärast lugege kasutusjuhend/ohutusjuhised hoolikalt läbi. Hoidke see korralikult alles, et informatsioon oleks teil igal hetkel käeulatuses. Kui te peaksite seadme teisele isikule üle andma, siis andke talle ka kasutusjuhend/ohutusjuhised. Me ei võta endale vastutust õnnetuste või kahjude eest, mis tekivad käesoleva juhendi ja ohutusjuhiste mittejärgimisel.

**1. Ohutusnõuanded**

Vastavad ohutuseeskirjad leiate kaasasolevast brošüürist!

**⚠ HOIATUS**

**Lugege kõiki ohutusjuhiseid ja juhendeid.**

Järgnevalt toodud juhiste puudulik järgimine võib põhjustada elektrilöögi, põletuse ja/või raskeid vigastusi.

**Hoidke kõik ohutusjuhised ja juhendid alles.**

**2. Ülevaade seadme ehitusest ja tarnekomplektist (vt joonised 1+2)**

1. Sisse-/väljalülitushoob
2. Sisselülitustõkis
3. Võrguühendus
4. Juhtme tõmbetõkis
5. Ülemine juhtraud
6. Alumine juhtraud
7. Juhtraua hoidik
8. Sügavuse regulaator
9. Kogumiskorv
10. Väljaviskeava luuk
11. Kogumiskorvi raamidetailid
12. Juhtme kinnitusklaamid
13. Juhtraua kinnituskruvid
14. Juhtraua hoidekruvid
15. Muruõhutusvõll

- Avage pakend ja võtke seade ettevaatlikult välja.
- Eemaldage pakkematerjal ning pakke- ja transporditoed (kui on olemas).
- Kontrollige, kas tarnekomplekt on terviklik.
- Kontrollige, kas seadmel ja tarvikutel on transpordikahjustusi.

- Hoidke pakend võimalusel kuni garantiiaja lõpuni alles.

**TÄHELEPANU**

**Seade ja pakkematerjal ei ole laste mänguasjad! Lapsed ei tohi kilekottide, fooliumi ja pisidetallidega mängida! Oht alla neelata ja lämbuda!**

**3. Juhendavate märkide kirjeldus (vt joonis 3)**

**A = Tähelepanu!**

Lugege enne kasutuselevõttu kasutusjuhendit.

**B = Hoidke kolmandad isikud ja loomad ohutsoonist eemal.**

**C = Ettevaatust, teravad piid. Piid pöörlevad veel pärast mootori väljalülitamist – enne hooldustöid või juhul, kui juhe on kahjustatud, tõmmake pistik pistikupesast välja.**

**D = Kandke kõrva- ja silmakaitsevahendeid.**

**E = Hoidke võrgujuhe piidest eemal.**

**4. Otstarbekohane kasutamine**

Vastavalt kasutusotstarbele võib seadet kasutada kobesti või õhutajana, selleks saab võllid mõne käeliigutusega vahetada. Kobestusvõlliga saab sambla ja umbrohu koos juurtega maas üles tõmmata ning mulda kobestada. Siis suudab muru toitaineid paremini omastada ning muutub puhtamaks. Soovitame muru kobestada kevadel (aprillis) ja sügisel (oktoobris). Õhutusvõlliga kraabitakse muru pealispinda, siis saab vesi paremini ära voolata ja hapniku omastamine on lihtsam. Õhutage muru vajadusel kogu kasvuperioodi vältel. Palun pange tähele, et meie seadmed ei ole ette nähtud töenduslikuks, käsitööalaseks või tööstuslikuks kasutamiseks. Kui seadet kasutatakse tööstuslikul või ärilisel otstarbel või ka nendega võrdväärsetes tegevustes, kaotab meiepoolne garantii kehtivuse.



### Elektriühendus

Seadet võib ühendada igasse valgustusvoolu pistikupesasse (230 voldise vahelduvvooluga. Siiski on lubatud ainult maandusega pistikupesad, mis on varustatud 16 A juhtme kaitselülitiga. Lisaks peab olema eellülitatud max 30 mA rikkevoolu kaitselüliti (RCD)!

### Seadme ühendusjuhe

Kasutage ainult selliseid seadme ühendusjuhtmeid, mis ei ole kahjustatud. Seadme ühenduskaabel ei tohi olla suvalise pikkusega (maks 50 m), kuna muidu väheneb elektrimootori võimsus. Seadme ühendusjuhtme ristlõige peab olema 3 x 1,5 mm<sup>2</sup>. Seadme ühendusjuhtmetel tekivad eriti sageli isolatsioonikahjustused.

Selle põhjusteks on muuhulgas:

- Praod isolatsiooni vananemise tõttu
- Murdekohad seadme ühendusjuhtme asjatundmatul kinnitamisel või juhtimisel

Selliseid kahjustatud seadme ühendusjuhtmeid kasutatakse, kuigi need on isolatsiooni kahjustuste tõttu eluohhtlikud.

Kaabel, pistikud ja ühenduspesad peavad vastama järgnevalt loetletud tingimustele.

Seadme ühendusjuhtmetel peab olema kummiisolatsioon.

Seadme ühendusjuhtmed peavad olema vähemalt H05RN-F tüüpi ja 3-soonelised. Seadme ühendusjuhtmel peab olema tüübitähise jäljend. Ostke ainult tähistatud seadme ühendusjuhtmeid! Seadme ühendusjuhtmete pistikud ja ühenduspesad peavad olema kummist ja pitsmekindlad. Seadme ühendusjuhtmed ei tohi olla suvalise pikkusega. Pikemad ühendusjuhtmed peavad olema suurema ristlõikega. Seadme juhtmeid ja ühendusjuhtmeid tuleb regulaarselt kahjustuste suhtes kontrollida. Jälgige, et juhtmed ei oleks kontrollimise ajal voolu all. Kerige seadme ühendusjuhe täiesti lahti. Kontrollige ka seadme ühendusjuhtme pistikute ja ühenduspesadega ühendamise kohti.

Seade sobib kasutamiseks kodumajapidamises ja hobiaianduses.

Eramajapidamise ja hobiaianduse seadmed on sellised, mille aastane kasutus ei ületa tavaliselt 10 tundi ning mida kasutatakse muru või muruplatside hooldamiseks, kuid mitte avalikes rajatistes, parkides, spordiplatsidel ega põllu- ja metsamajanduses.

Seadme nõuetekohase kasutamise eelduseks on tootja poolt antud kasutusjuhendi järgimine. Kasutusjuhendis on ka käitus-, hooldus- ja korrashoiutingimused.

**Tähelepanu!** Seadet ei tohi kasutada okste ja hekilõikmete purustajana, sest see ohustab kasutajat füüsiliselt. Veel ei tohi seadet kasutada maapinna ebatasasuste, nt mutimullahunnikute tasandamiseks.

Ohutuse kaalutlustel ei tohi seadet kasutada teiste tööriistade ega mingisuguste instrumendiotsikute ajamiseadmena.

## 5. Seadme kokkupanemine

Seade on tarnimiseks lahtivõetud. Enne seadme kasutamist tuleb paigaldada kogumiskorv ja kogu juhtraud. Et kokkupanek oleks lihtsam, järgige punkt punktilt kasutusjuhendit ja vaadake pilte.

### Juhtraua hoidiku paigaldamine (vt jooniseid 4 ja 5)

Lükake juhtraua hoidik (joon 4/7) selle jaoks ettenähtud avadesse (joonis 4) ja kinnitage see kinnituskruvidega (joon 5/14).

### Alumise juhtraua paigaldamine (vt joonis 6)

- Alumine juhtraud (joonis 6/6) tuleb lükata juhtraua hoidikusse. Ärge seejuures unustage juhtme tõmbetükist (joonis 6/4) enne toru otsa lükata.
- Keerake kaasasolevate kruvidega (joonis 7/13) torud üksteise külge.

### Ülemise juhtraua paigaldamine (vt joonised 7–9)

- Seadke ülemine juhtraud (joonis 1/5) selliselt, et ülemise juhtraua augud oleks alumise juhtraua aukudega kohakuti.
- Keerake kaasasolevate kruvidega (joonis 2/13) torud üksteise külge.
- Kinnitage toitekaabel kaasasolevate kaablihooidikutega (joonis 8) juhtraua torude külge nii, et oleks tagatud väljalaskeava luugi avanemine ja sulgumine (joonis 9/12).
- **Tähelepanu!** Jälgige, et väljaviskeava luuki saaks kergelt avada ja sulgeda!

**Kogumiskorvi paigaldamine (vt joonised 10–13)**

- Lükake mõlemad raamidetailid teineteise sisse (joonis 10).
- Tõmmake kogumiskorv metallraami peale (joonis 11).
- Pange kummilapatsid metallraami peale (joonis 12).
- Kogumiskorvi riputamiseks kobesti külge tõstke väljaviskeava luuk (joonis 13/10) ühe käega üles, teise käega hoidke kogumiskorvi käepidemest ja pange kogumiskorv ülevalt kohale (joonis 13).

**Tähelepanu!** Kogumiskorvi paigaldamiseks peab olema mootor väljalülitatud ja võll ei tohi pöörlelda!

**6. Töösügavuse reguleerimine (vt joonis 14)**

Kobestussügavust reguleeritakse mõlema esiratta küljes oleva reguleerimismehhanismi abil. Selleks tõmmake reguleerimiskruvi välja (joon 14/1) ning seadke vasakule või paremale poole (joon 14/2) asendisse 0, I, II või III.

**Tähelepanu!**

Mõlemal pool tuleb seada alati sama töösügavus!

0 = sõidu- või transpordiasend

I = töösügavus 3 mm

II = töösügavus 7 mm

III = töösügavus 9 mm

**7. Võlli vahetamine**

**Tähelepanu!** Kandke kindlasti kindaid!

Kasutage alati ainult originaalvõlle, sest muidu ei ole toimimine ja ohutus igas olukorras tagatud. Eemaldage mõlemad pesapeakruvid (joonis 17/18). Tõstke võll sellest otsast üles ja tõmmake noole suunas välja (joonis 18). Lükake uus võll noole suunas (joon 20) ajami nelikantsikule (joon 19/17) ja vajutage seejärel hoidikule (joon 20). Kinnitage võll uuesti kahe pesapeakruviga (joonis 17/18).

**8. Töö alustamine**

Ühendage seadme ühenduskaabel (joon 15/A) pistikuga (joon 15/3) ja kinnitage ühendusjuhe juhtme tõmbetõkise (joon 15/4).

**Tähelepanu!** Seadme tahtmatu käivituse takistamiseks on juhtraud (joonis 16/5) varustatud sisselülitustõkise (joonis 16/2), mis peab olema alla vajutatud, enne kui lülitushooba (joonis 16/1) vajutada saab. Kui lülitushoob vabastatakse, lülitub seade välja.

Tehke see toiming mitu korda läbi, et võiksite kindel olla seadme õiges töötamises. Enne kui võtate ette seadme remondi- või hooldustöö, peate veenduma, et võll ei pöörleks ja seade oleks toitevõrgust lahti ühendatud.

**Tähelepanu!**

Ärge avage kunagi väljaviskeava luuki, kui mootor veel töötab. Liikuv võll võib põhjustada vigastusi. Kinnitage väljaviskeava luuk alati hoolikalt. Tõmbevedru keerab selle suletud asendisse tagasi! Pidage alati kinni juhtraua pikkusest ohutust kaugusest korpuse ja kasutaja vahel. Nõlvakutel ja mäekülgedel töötades ja sõidusuunda muutes on vaja erilist ettevaatlikkust. Hoolditsee kindla jalgealuse eest, kandke libisemiskindlate, haarduvate taldadega jalatseid ja pikki pükse. Töötage alati nõlvakuga risti.

Ohutuse kaalutlustel ei tohi seadmega kobestada üle 15-kraadilistel kallakutel.

Olge eriti ettevaatlik tagurpidi liikumisel ja seadme tõmbamisel.

**9. Juhised õigeks töötamiseks**

Soovitav on kattuv töömeetod.

Puhta tulemuse saavutamiseks juhtige seadet võimalikult sirget trajektoori pidi. Seejuures peavad trajektoorid alati mõne sentimeetri jagu kattuma, et ühtki riba muru vahele ei jääks.

Kohe, kui murujäägid töötamise ajal maha jäävad, tuleb kogumiskorvi tühjendada.

**Tähelepanu!** Enne kogumiskorvi äravõtmist seisake mootor ja oodake võlli seisma jäämist!

Kogumiskorvi äravõtmiseks tõstke väljaviskeava luuk ühe käega üles ja võtke teise käega kogumiskorv välja!

Kui sageli tuleb muru töödelda, sõltub alati murukasvust ja pinnase kõvadusest. Hoidke seadme alumine pool puhas ja eemaldage kindlasti mulla- ja murujäägid. Jäägid raskendavad käivitumist ja rikuvad kvaliteeti.

Nõlvakutel tuleb sättida trajektoori ristid mäekülge. Enne võlli üksikõik missugust kontrolli seisake mootor.

### Tähelepanu!

Võll pöörleb pärast mootori väljalülitamist veel mõne sekundi jooksul edasi. Ärge püüdke kunagi võlli peatada. Kui liikuv võll puutub mingi asja vastu, seisake seade ja oodake, kuni võll täielikult seisab. Seejärel kontrollige võlli seisukorda. Kui midagi on kahjustatud, tuleb see välja vahetada (vt 7). Asetage kasutatud ühendusjuhe silmusekujuliselt kasutatud pistikupesast ette maha. Töötage suunaga pistikupesast ja kaablist eemale ning jälgige, et seadme ühendusjuhe oleks alati juba töödeldud murul, et seadmega juhtmest üle ei sõideta.

## 10. Tehniline korrashoid, hooldus ja hoistamine

Seadme hooldus- ja puhastustööd võib teostada ja kaitsemeid ära võtta ainult siis, kui mootor on seisatud ja toitejuhe võrgust eemaldatud. Kulunud või kahjustatud võll tuleb välja vahetada.

Seadet ei tohi puhastada voolava veega, kindlasti mitte kõrgsurvega. Hoolduse selle eest, et kõik kinnituselemendid (krivid, mutrid jms) oleksid alati kõvasti kinni, et saaksite seadmega ohutult töötada. Hoidke seadet kuivas ruumis. Kasutuse pikendamiseks tuleb kõik keeratavad detailid ning rattad ja teljed puhastada ja seejärel õlitada. Seadme korrapärane hooldus ei taga mitte ainult seadme säilimist ja töö võimet, vaid aitab kaasa ka muru korralikule ja lihtsale töötlemisele. Puhastage seadet võimalusel harja või lapiga. Ärge kasutage mustuse eemaldamiseks lahusteid.

Hooaja lõpus teostage seadme üldine kontroll ja eemaldage kõik kogunenud jäägid. Enne iga hooaja algust kontrollige kindlasti seadme seisukorda. Remonttööde jaoks pöörduge meie

klienditeenistusse (vt aadressi garantiitunnistusel).

## 11. Varuosade tellimine

Varuosade tellimisel on vajalikud järgmised andmed:

- Seadme tüüp
- Seadme art-nr
- Seadme i-nr
- Vajaliku varuosa number

Kehtivad hinnad ja info leiate aadressilt

[www.isc-gmbh.info](http://www.isc-gmbh.info).

## 12. Tehnilised andmed

Võrgupinge:	230 V ~ 50 Hz
Võimsus:	1200 W
Töölaius:	31 cm
Terade arv:	8 topelttera
Küüniste arv:	42
Sügavuse regulaator:	-3 / 3 / 7 / 9 mm
Helirõhu tase $L_{pA}$ :	85 dB(A)
Müratase $L_{WA}$ :	99 dB(A)
Hälbepiir K	3 dB(A)
Võnked käele ja käsivarrele $a_{HV}$	2,71 m/s <sup>2</sup>
Hälbepiir K	1,5 m/s <sup>2</sup>
Ohutuskategooria:	II/III
Kaitseklass:	IPX4

Müra- ja vibratsiooniväärtused tehti kindlaks standardite EN ISO 3744: 1995, EN ISO 11201:1995 ja EN 1033:1995 järgi.

### Piirake müra teke ja vibratsioon miinimumile!

- Kasutage ainult täiesti töökorras seadmeid.
- Hooldage ja puhastage seadet korrapäraselt.
- Kohandage oma töömeetod seadmega.
- Ärge koormake seadet üle.
- Laske seadet vajaduse korral kontrollida.
- Lülitage seade välja, kui seda ei kasutata.
- Kandke kindaid.

**EE**

#### Jääriskid

Ka seadme eeskirjadekohasel kasutamisel esineb alati jääriske. Järgmised ohud võivad tekkida seoses seadme konstruktsiooniga:

1. kuulmiskahjustused, juhul kui ei kasutata sobivaid kõrvaklappe;
2. tervisekahjustused, mis tulenevad käelaba ja käevarre vibreerimisest, juhul kui seadet kasutatakse pikema aja jooksul või kasutatakse ja hooldatakse valesti.

### 13. Veotsinguplaan

Viga	Võimalikud põhjused	Kõrvaldamine
Mootor ei käivitu	a) pistikus ei ole voolu b) kaabel on katki c) lüliti-pistikuplokk on katki  d) mootori ühendused või kondensaator on lahti e) kobesti korpus on ummistunud	a) kontrollige juheta ja kaitsmeid b) kontrollige c) pöörduge klienditeenindustöökotta d) pöörduge klienditeenindustöökotta e) vajadusel muutke kobestussügavust, puhastage korpus, et teraplokk vabalt liiguks
Mootori võimsus on nõrk	a) liiga kõva pinnas b) kobesti korpus on ummistunud c) võll on tugevasti kulunud	a) liiga kõva pinnas b) kobesti korpus on ummistunud c) võll on tugevasti kulunud
Ei kobesta korralikult	a) tera on kulunud b) vale töösügavus	a) vahetage võll b) korrigeerige kobestussügavust
Mootor töötab, kuid teravõll ei pööre	a) hammasrihm on katki	a) pöörduge klienditeenindustöökotta

**Tähelepanu! Mootor on kaitse-eesmärgil varustatud termolülitiga, mis lülitab ülekoormuse korral mootori välja ning pärast lühikest jahtumisperioodi automaatselt sisse tagasi!**



## Turinys

## Puslapis:

1. Bendrieji saugos nurodymai	127
2. Konstrukcijos apžvalga ir tiekiamas kompleksas	127
3. Nurodomųjų ženklų aprašymas	127
4. Tinkamas naudojimas	127
5. Skarifikatoriaus surinkimas	128
6. Skarifikavimo gylio nustatymas	129
7. Peilių veleno pakeitimas	129
8. Naudojimas	129
9. Tinkamo darbo nurodymai	129
10. Techninė priežiūra, įprastinė priežiūra ir laikymas	130
11. Atsarginių detalių užsakymas	130
12. Techniniai duomenys	130
13. Gedimų paieškos planas	132

**⚠ Dėmesio!**

Naudodami prietaisus, būtina laikytis saugos taisyklių – nesusižalosite ir nepatirsite nuostolių. Todėl atidžiai perskaitykite šią naudojimo ir saugos instrukciją. Kruopščiai ją saugokite, kad visada galėtumėte pasinaudoti informacija. Jei prietaisą perduodate kitiems asmenims, kartu perduokite ir šią naudojimo bei saugos instrukciją. Neatsakome už nelaimingus atsitikimus ar žalą, patirtą nesilaikant instrukcijos ir saugos nurodymų.

**1. Saugos nurodymai**

Atitinkamus saugos nurodymus rasite pridėtoje knygelėje!

**⚠ ĮSPĖJIMAS**

**Perskaitykite visus saugos nurodymus ir instrukcijas.** Kai jų nesilaikoma, kyla pavojus patirti elektros smūgį, sukelti gaisrą ir (arba) sunkiai susižaloti.

**Visus saugos nurodymus ir instrukcijas išsaugokite ateičiai.**

**2. Konstrukcijos apžvalga ir tiekiamas komplektas (žr. 1 ir 2 pav.)**

1. Įjungimo / išjungimo rankena
  2. Įjungimo blokatorius
  3. Įjungimas į tinklą
  4. Apsauga nuo kabelio išsitraukimo
  5. Viršutinė stūmimo rankena
  6. Apatinė stūmimo rankena
  7. Stūmimo rankenos laikiklis
  8. Gylio reguliatorius
  9. Surinkimo krepšys
  10. Išmetimo dangtis
  11. Surinkimo krepšio atraminės dalys
  12. Kabelio tvirtinimo gnybtai
  13. Stūmimo rankenos tvirtinimo varžtai
  14. Stūmimo rankenos fiksavimo varžtai
  15. Aeravimo velenas
- Atidarykite pakuotę ir atsargiai išimkite prietaisą.
  - Pašalinkite pakavimo medžiagą ir pakuotės bei transportavimo apsaugą (jei yra).
  - Patikrinkite, ar visas pristatyta.
  - Patikrinkite, ar prietaisas ir priedai nepažeisti gabenant.
  - Jei įmanoma, saugokite pakuotę iki garantinio

laikotarpio pabaigos.

**DĖMESIO**

**Prietaisas ir pakuotė – ne žaislai! Vaikams draudžiama žaisti su plastikiniais maišeliais, folija ir smulkiomis dalimis! Kyla pavojus juos praryti ir uždusti!**

**3. Nurodymų skydelio aprašymas (žr. 3 pav.)**

**A = Dėmesio!**

Prieš įjungiant perskaityti naudojimo instrukciją.

**B = Pašaliniai asmenys ir gyvūnai turi būti toliau nuo pavojingos zonos.**

**C = Atsargiai – aštrūs dantys. Išjungus variklį, dantys tebesisuka – prieš techninės priežiūros darbus arba jei pažeistas laidas, kištuką reikia ištraukti iš lizdo.**

**D = Užsidėkite ausines ir apsauginius akinius.**

**E = Tinklo kabelį laikykite toliau nuo dantų.**

**4. Tinkamas naudojimas**

Priklausomai nuo tikslo, prietaisas gali būti naudojamas kaip skarifikatorius arba kaip aeratorius, tereikia keliais rankų judesiais pakeisti velenus. Skarifikatoriaus velenu iš dirvos su šaknimis išraunamos samanės, piktžolės ir išpurenama dirva. Tuomet veja gali geriau pasisavinti maistingąsias medžiagas, be to, ji išravima. Rekomenduojame veją skarifikuoti pavasarį (balandį) ir rudenį (spalį). Aeravimo velenu suraižomas viršutinis vejos paviršius, tad gali geriau nutekėti vanduo ir lengviau pasisavinamas deguonis. Aeruokite pagal poreikį per visą augimo periodą.

Įsidėmėkite, kad mūsų prietaisai dėl konstrukcijos nepritaikyti naudoti gamyboje, amatuose ar pramonėje. Neprisiimame atsakomybės, jeigu prietaisas naudojamas gamybos, amatų, pramonės įmonėse ir panašiose veiklos srityse.

**Įjungimas į tinklą**

Prietaisas gali būti įjungtas į bet kurį apšvietimo šakutės lizdą (su 230 voltų kintamąja srove). Tačiau leistinas tik vienas „Schuko“ šakutės lizdas, prie kurio saugiklio turi būti apsauginis 16 A linijos jungiklis. Be to, turi būti prijungtas apsauginis maks. 30 mA srovės nutekėjimo jungiklis (RCD)!



### Prietaiso prijungimo laidas

Prašome naudoti tik nepažeistus prietaiso prijungimo laidas. Prietaiso prijungimo laidas negali būti bet kokio ilgio (maks. 50 m), priešingu atveju sumažės elektros variklio galia. Prietaiso prijungimo laido skerspjūvis turi būti 3 x 1,5 mm<sup>2</sup>. Ypač dažnai būna sugadinama prietaiso prijungimo laidų izoliacija.

To priežastys gali būti:

- įtrūkimai pasenus izoliacijai;
- sulenkimai dėl netinkamo prietaiso prijungimo laido pritvirtinimo arba nutiesimo.

Jei naudojami apgadinti prietaiso prijungimo laidai, dėl izoliacijos pažeidimų kyla pavojus gyvybei.

Kabeliai, kištukai ir sujungimo dėžutės turi atitikti toliau išvardytas sąlygas.

Prietaiso prijungimo laidai turi būti su gumine izoliacija.

Prietaiso prijungimo laidai turi būti bent jau H05RN-F tipo ir 3 gyslų. Ant prietaiso prijungimo laido yra užrašytas tipo pavadinimas. Pirkite tik paženklintus prietaiso prijungimo laidas! Kištukai ir sujungimo dėžutės prie prietaiso prijungimo laidų turi būti guminiai ir apsaugoti nuo pusrų. Prijungimo laidai negali būti bet kokio ilgio. Ilgesni prietaiso prijungimo laidai turi būti didesnio skerspjūvio. Reikia nuolat tikrinti, ar prietaiso prijungimo laidai ir sujungimo laidai nėra pažeisti. Pasirūpinkite, kad tuo metu, kai tikrinatė, laidais netekėtų srovė. Prietaiso prijungimo laidą visiškai išvyniokite. Taip pat patikrinkite, ar nesulankstyti prietaiso prijungimo laidų įvadai prie kištukų ir sujungimo dėžučių.

Prietaisas skirtas namų sodams ir sodininkams mėgėjams.

Namų sodams ir sodininkams mėgėjams skirti prietaisai per metus paprastai naudojami ne daugiau kaip 10 valandų žolės arba vejų priežiūrai, jie negali būti naudojami viešose erdvėse, parkuose, sporto kompleksuose ar žemės ir miškų ūkyje.

Prietaiso tinkamo naudojimo sąlyga – gamintojo pridedamos naudojimo instrukcijos laikymasis. Naudojimo instrukcijoje pateiktos ir eksploatacijos, techninės ir įprastos priežiūros sąlygos.

**Dėmesio!** Kad nesusižalotumėte, prietaisą draudžiama naudoti kaip šakų ir gyvatvorių liekanų smulkintuvą. Be to, prietaiso negalima naudoti kaip variklinio kultivatoriaus žemės nelygumams, pvz., kurmių išraustiems kauburėliams, lyginti.

Saugumo sumetimais prietaiso negalima naudoti kaip kitų darbo įrankių ir įrankių komplektų varomojo įrenginio.

## 5. Prietaiso surinkimas

Prietaisas pristatomas nesumontuotas. Prieš pradėdant prietaisą naudoti, reikia sumontuoti surinkimo krepšį ir visą stūmimo rankeną. Pažingsniui vadovaukitės naudojimo instrukcija ir paveikslėliais, kad būtų lengviau montuoti.

### Stūmimo rankenos montavimas (žr. 4 ir 5 pav.)

Įstumkite stūmimo rankeną (4 pav./ 7 poz.) į jai skirtas angas (4 pav.) ir pritvirtinkite ją fiksuojamaisiais varžtais (5 pav./ 14 poz.).

### Apatinės stūmimo rankenos montavimas (žr. 6 pav.)

- Apatinė stūmimo rankena (6 pav./ 6 poz.) turi būti įstatyta į stūmimo rankenos laikiklį. Nepamirškite prieš tai ant vamzdžio uždėti apsaugos nuo kabelio išsitraukimo (6 pav./ 4 poz.).
- Pridėtais varžtais suveržkite vamzdžius vieną su kitu (7 pav./ 13 poz.).

### Viršutinės stūmimo rankenos montavimas (žr. 7–9 pav.)

- Viršutinę stūmimo rankeną (1 pav./ 5 poz.) nustatykite taip, kad jos skylutės sutaptų su apatinės stūmimo rankenos skylutėmis.
- Pridėtais varžtais suveržkite vamzdžius vieną su kitu (2 pav./ 13 poz.).
- Pridėtais kabelių laikikliais (8 pav.) prie stūmimo rankenos vamzdžio pritvirtinkite tinklo kabelį taip, kad būtų galima atidaryti ir uždaryti išmetimo dangtį (9 pav./ 12 poz.).
- **Dėmesio!** Įsitinkite, kad išmetimo dangtis galės lengvai atsidaryti ir užsidaryti!

### Surinkimo krepšio montavimas (žr. 10–13 pav.)

- Įstumkite vieną į kitą abi atramines dalis (10 pav.).
- Surinkimo krepšį užtempkite ant metalinio korpuso (11 pav.).
- Ant metalinio korpuso uždėkite guminius antdėklus (12 pav.).
- Norėdami surinkimo krepšį prikabinti prie skarifikatoriaus, viena ranka turite pakelti išmetimo dangtį (13 pav./ 10 poz.), o kita ranka paimti už rankenos surinkimo krepšį ir įkabinti jį iš viršaus (13 pav.).



**Dėmesio!** Norint įkabinti surinkimo krepšį, variklis turi būti išjungtas, o velenai neturi sukstis!

## 6. Darbinio gylio nustatymas (žr. 14 pav.)

Skarifikatoriaus darbinis gylis nustatomas prie abiejų priekinių ratų esančiu reguliavimo mechanizmu. Tuo tikslu reikia ištraukti reguliavimo varžtą (14 pav./ 1 poz.) ir pasukti kairėn arba dešinėn (14 pav./ 2 poz.) į vieną iš pozicijų: 0 / I / II / III.

### Dėmesio!

Abiejose pusėse visada turi būti nustatytas vienodas darbinis gylis!

- 0 – važiavimo arba transportavimo padėtis
- I – darbinis gylis 3 mm
- II – darbinis gylis 7 mm
- III – darbinis gylis 9 mm

## 7. Veleno pakeitimas

**Dėmesio!** Būtinai mūvėkite pirštines!

Naudokite tik originalius velenus, priešingu atveju nebus užtikrintas tinkamas veikimas ir saugumas. Atsukite abu varžtus (17 pav./ 18 poz.) Pakelkite veleną už to galo ir ištraukite jį rodyklės kryptimi (18 pav.). Naują veleną įstatykite rodyklės kryptimi (20 pav.) į pavaros keturkampį mechanizmą (19 pav./ 17 poz.) ir tada įspauskite jį į laikiklį (20 pav.). Veleną vėl priveržkite abiem varžtais (17 pav./ 18 poz.).

## 8. Naudojimas

Įjunkite prietaiso prijungimo laidą (15 pav./ A poz.) į kištuką (15 pav./ 3 poz.) ir apsaugokite kabelį nuo išsitraukimo (15 pav./ 4 poz.).

**Dėmesio!** Siekiant apsaugoti prietaisą nuo netyčinio įsijungimo, stūmimo rankena (16 pav./ 5 poz.) yra sukonstruota su įjungimo blokatoriumi (16 pav./ 2 poz.), kuris turi būti paspaustas, kad būtų galima nuspausti stūmimo rankeną (16 pav./ 1 poz.). Kai stūmimo rankena atleidžiama, prietaisas išsijungia.

Atlikite šį procesą keletą kartų, kad būtumėte tikri, jog jūsų prietaisas veikia tinkamai. Prieš pradėdami prietaiso remonto arba techninės priežiūros darbus, turite įsitikinti, kad velenai nesisuka ir prietaisas yra išjungtas iš tinklo.

### Dėmesio!

Niekada neatidarykite išmetimo dangčio, kai veikia variklis. Besisukantis velenas gali sužaloti. Visada rūpestingai pritvirtinkite išmetimo dangtį. Tempimo spyruoklėmis jis atlenkiamas atgal į padėtį „Zu“!

Laikykitės saugaus atstumo, kurį sudaro stūmimo rankenos tarpas tarp korpuso ir naudotojo. Dirbdami ir keisdami važiavimo kryptį ties krūmais ir šlaitais būkite itin atsargūs. Pasirūpinkite stabilia padėtimi. Avėkite avalynę neslystančiu, gerai kimbančiu padu ir mūvėkite ilgas kelnes. Visada dirbkite skersai šlaito.

Dėl saugumo negalima skarifikuoti 15 laipsnio nuolydžio šlaitų.

Būkite itin atsargūs pjaudami atbuline eiga ir traukdami prietaisą – pavojus pagriūti!

## 9. Tinkamo darbo nurodymai

Rekomenduojamas perdengimo darbo metodas. Norėdami išgauti švarų vaizdą, prietaisą stumkite kuo tiesesne trajektorija. Tai darant skarifikavimo takeliai turėtų keliais centimetrais persidengti, kad neliktų juostų.

Jeigu dirbant ant žemės lieka nesurinktų žolės likučių, reikia ištuštinti surinkimo krepšį.

**Dėmesio! Prieš išimdami surinkimo krepšį išjunkite variklį ir palaukite, kol velenas sustos!**

Norėdami iškabinti surinkimo krepšį, viena ranka pakelkite išmetimo dangtį, o kita ranka išimkite surinkimo krepšį!

Vejos skarifikavimo poreikis iš esmės priklauso nuo žolės augimo ir dirvos kietumo. Pasirūpinkite, kad prietaiso apatinė pusė būtų švari, ir būtinai nuo jo nuvalykite žemės ir žolės sankaupas. Apnašos apsunkina paleisties procesą ir veikia kokybę.



Ties šlaitais skarifikavimo takelius formuokite skersai šlaito. Prieš tikrinant veleną reikia išjungti variklį.

### Dėmesio!

Išjungus variklį, velenas dar sukasi keletą sekundžių. Niekada nebandykite jo sustabdyti. Jeigu besisukdamas velenas atsitrenkia į kokį nors daiktą, išjunkite prietaisą ir palaukite, kol velenas visiškai sustos. Po to patikrinkite veleno būklę. Jeigu jis pažeistas, reikia pakeisti (7 pav.). Naudojamą prietaiso prijungimo laidą susuktą į kilpą laikykite ant žemės prieš naudojamą kištukinį lizdą. Dirbkite atokiau nuo kištukinio lizdo arba kabelio. Prietaiso prijungimo laidas visada turi būti skarifikuotoje vejoje, jis negali būti nutiestas priešais prietaisą.

## 10. Techninė priežiūra, įprastinė priežiūra ir laikymas

Atlikti prietaiso techninės priežiūros ir valymo darbus bei nuimti apsauginius įrenginius galima tik varikliui neveikiant ir kai ištrauktas tinklo laidas. Nusidėvėjusį arba sugadintą veleną reikėtų pakeisti.

Draudžiama prietaisą plauti tekančiu vandeniu, ypač veikiant aukštam slėgiui. Visi tvirtinimo elementai (varžtai, veržlės ir t. t.) nuolat turi būti tvirtai priveržti, kad galėtumėte saugiai dirbti prietaisu. Laikykite prietaisą sausoje patalpoje. Kad prietaisas ilgai tarnautų, visos varžtų dalys, ratai ir ašys turėtų būti nuvalomi ir patepami.

Reguliari prietaiso priežiūra ne tik užtikrina patvarumą ir našumą, bet ir leidžia kruopščiai ir paprastai apdirbti veją. Jei įmanoma, išvalykite prietaisą šepečiais arba skudurėliais. Purvui pašalinti nenaudokite jokių tirpiklių.

Sezono pabaigoje atlikite bendrąjį prietaiso patikrinimą ir pašalinkite visus susikaupusius likučius. Prieš kiekvieną naują sezoną būtina patikrinkite prietaiso būklę. Dėl remonto kreipkitės į mūsų klientų aptarnavimo tarnybas (žr. adresus garantiniame lapelyje).

## 11. Atsarginių detalių užsakymas

Užsakant atsargines detales reikia nurodyti šiuos duomenis:

- prietaiso tipą,
- prekės numerį;
- prietaiso identifikacinį numerį;
- reikiamos atsarginės detalės numerį.

Dabartinės kainos ir naujausia informacija pateikta interneto svetainėje [www.isc-gmbh.info](http://www.isc-gmbh.info)

## 12. Techniniai duomenys

Tinklo įtampa:	230 V ~ 50 Hz
Galingumas:	1200 W
Darbinis plotis:	31 cm
Peilių skaičius:	8 dvigubi peiliai
Nagų skaičius:	42
Gylio reguliavimas:	-3 / 3 / 7 / 9 mm
Garso slėgio lygis $L_{pA}$ :	85 dB (A)
Garso galios lygis $L_{WA}$ :	99 dB (A)
Nestabilumas K:	3 dB (A)
Rankoms, delnams tenkanti vibracija $a_{hv}$ :	2,71 $m/s^2$
Nestabilumas K:	1,5 $m/s^2$
Apsaugos klasė:	II /
Apsaugos rūšis:	IPX4

Triukšmo ir vibracijos vertės atitinka EN ISO 3744:1995, EN ISO 11201:1995 ir EN 1033:1995 standartus.

### Iki minimumo sumažinkite garsą ir vibraciją!

- Naudokite tik nepriekaištingos būklės prietaisą.
- Reguliariai valykite ir prižiūrėkite prietaisą.
- Savo darbo metodus pritaikykite pagal prietaisą.
- Pernelyg neapkraukite prietaiso.
- Prireikus prietaisą patikrinkite.
- Išjunkite prietaisą, jeigu jo nebenaudojate.
- Mūvėkite pirštines.



#### Kiti pavojai

Net jeigu prietaisą naudojate pagal nurodymus, visada yra kitų pavojų tikimybė. Galimi pavojai, susiję su prietaiso konstrukcija ir specifikacija:

1. Klausos pakitimai, jei nešiojamos netinkamos ausinės.
2. Sveikatos sutrikimai dėl plaštakos ir rankos vibravimo, jei prietaisas naudojamas ilgą laiką arba netinkamai laikomas ir prižiūrimas.

### 13. Gedimų paieškos planas

Gedimas	Galimos priežastys	Šalinimas
Nepasileidžia variklis	a) į kištuką netiekama elektros srovė b) sugedęs kabelis c) sugedusi jungiklio kištuko kombinacija d) nutrūkusios jungtys prie variklio arba kondensatoriaus e) užsikimšęs skarifikatoriaus korpusas	a) patikrinkite kabelį ir saugiklį b) dar kartą patikrinkite c) kreipkitės į techninės priežiūros specialistus d) kreipkitės į techninės priežiūros specialistus e) galbūt reikia pakeisti skarifikatoriaus darbo gylį; išvalykite korpusą, kad peiliai galėtų laisvai sukis
Mažėja variklio našumas	a) per kieta dirva b) užsikimšęs skarifikatoriaus korpusas c) labai nusidėvėję peiliai	a) pakoreguokite darbinį gylį b) išvalykite skarifikatoriaus korpusą c) pakeiskite peilius
Nešvarus skarifikatorius	a) nusidėvėję peiliai b) klaidingas skarifikatoriaus gylis	a) pakeiskite peilius b) pakoreguokite skarifikatoriaus gylį
Variklis veikia, peilio velenas nesisuka	a) įtrūkęs krumpliutasis diržas	a) kreipkitės į techninės priežiūros specialistus

**Dėmesio! Variklis, kad būtų apsaugotas, sukonstruotas su termojungikliu, kuris esant perkrovai variklį išjungia ir vėl automatiškai įjungia po trumpos aušinimo fazės!**

**Съдържание Страница:**

1. Общи указания за безопасна работа	134
2. Устройство и обем на доставката	134
3. Описание на указателните знаци	134
4. Целесъобразна употреба	134
5. Монтиране на вертикутира	135
6. Настройка на работната дълбочина	136
7. Смяна на ножовия вал	136
8. Пускане в експлоатация	136
9. Указания за правилна работа	137
10. Поддръжка, обслужване и съхранение	138
11. Поръчване на резервни части	138
12. Технически данни	138
13. Установяване на повреди	139

**BG****⚠ Внимание!**

При използване на уреди трябва да спазвате някои мерки за безопасност, за да предотвратите наранявания и възникване на повреди.

Прочетете внимателно упътването за употреба/указанията за безопасна работа. Съхранявайте ги добре, за да разполагате с информацията при необходимост. Ако уредът се използва от други лица, трябва да им предадете упътването за употреба/указанията за безопасна работа. Ние не носим отговорност за злополуки или повреди, възникнали поради несъблюдаване на упътването и на указанията за безопасна работа.

**1. Указания за безопасна работа**

Указанията за безопасна работа са включени в приложената книжка.

**⚠ ВНИМАНИЕ**

**Прочетете всички указания за безопасна работа и инструкциите.** Неспазването на указанията за безопасна работа и на инструкциите може да предизвика токов удар, пожар и/или тежки наранявания.

**Съхранявайте всички указания за безопасна работа и инструкциите.**

**2. Устройство и обем на доставката (вижте фигура 1+2)**

1. Лост за включване/изключване
2. Блокиращ бутон срещу включване
3. Мрежов щекер
4. Механизъм за освобождаване на кабела при опъване
5. Горна част на дръжката за управление
6. Долна част на дръжката за управление
7. Рамка на дръжката за управление
8. Винт за регулиране на дълбочината
9. Торба за тревата
10. Клапа за изхвърляне на тревата
11. Части на рамката на торбата за трева
12. Скоби за закрепване на кабела
13. Скрепителни винтове за дръжката за управление
14. Фиксиращи винтове за дръжката за управление
15. Аераторен вал

- Отворете опаковката и извадете уреда внимателно.
- Отстранете опаковъчния материал и опаковъчните и транспортните обезопасителни елементи (ако има такива).
- Проверете дали няма липси в доставката.
- Проверете уреда и принадлежностите за повреди вследствие на транспортирането.
- При възможност запазете опаковката до изтичане на гаранционния срок.

**ВНИМАНИЕ**

**Уредът и опаковъчният материал не са детска играчка! Не позволявайте на децата да играят с найлонови торбички, фолио и малки елементи! Съществува опасност от поглъщане и задавяне!**

**3. Описание на указателните знаци (вижте фигура 3)**

**A = Внимание!**

Преди да пуснете уреда в експлоатация, прочетете упътването за употреба.

**B = Не допускате други лица (хора и животни) близо до уреда.**

**C = Внимание, остри зъбци. След като изключите двигателя, зъбците продължават да се въртят. Преди да извършвате работи по поддръжката или при повреда на захранващия кабел, изключете щепсела от контакта.**

**D = Използвайте предпазни средства за слуха и защитни очила.**

**E = Захранващият кабел не трябва да бъде близо до зъбците.**

**4. Целесъобразна употреба**

В зависимост от предназначението уредът може да се използва като вертикутир или като аератор, като за целта валовите се сменят само с няколко действия. С вертикутирния вал мъхът и плевелите се отстраняват от почвата заедно с корените и почвата се разрохва. По този начин тревната площ се почиства и се подобрява абсорбцията на хранителните вещества.

Препоръчваме Ви да вертикутирате тревните площи през пролетта (април) и през есента (октомври). С аераторния вал повърхността на

тревната площ се обръща, като по този начин водата може да се оттича по-добре и поемането на кислород се улеснява. Аерирайте площите през целия период на растежа, колкото пъти е необходимо.

Имайте предвид, че нашите уреди не са конструирани за производствена, занаятчийска или промишлена употреба. Няма да уважим гаранцията, ако уредът се използва в производствени, занаятчийски или промишлени предприятия, както и при сходни дейности.

#### Свързване към електрическата мрежа

Уредът може да се свърже към всеки контакт (с 230 волта променлив ток). Можете да използвате само контакти със защитно зануляване, чиято защита трябва да бъде осигурена чрез мрежов защитен прекъсвач от 16 А. Освен това предварително трябва да се включи защитен прекъсвач (RCD) с макс. 30 mA.

#### Захранващ кабел на уреда

Използвайте само захранващи кабели, които не са повредени. Захранващият кабел на уреда не трябва да бъде много дълъг (не повече от 50 метра), тъй като в противен случай мощността на електродвигателя намалява. Захранващият кабел на уреда трябва да има сечение  $3 \times 1,5\text{mm}^2$ . В изолацията на захранващите кабели често се появяват повреди.

Причините за това са:

- пукнатини поради износване на изолацията;
- пречупване вследствие на некомпетентно закрепване или прокаране на захранващия кабел.

Дефектните захранващи кабели се използват, въпреки че са опасни за живота поради повреди в изолацията.

Кабелите, щекерите и контактните кутии трябва да отговарят на изброените по-долу изисквания. Захранващите кабели трябва да имат гумена изолация.

Захранващите кабели трябва да са 3-жилни и да бъдат поне от вида H05RN-F. Наименованието на вида на кабела трябва да бъде обозначено върху захранващия кабел. Купувайте само захранващи кабели, които имат обозначение! Щекерите и контактните кутии на захранващите кабели трябва да бъдат гумени и да са защитени от водни пръски. Захранващите кабели не трябва да бъдат много дълги. Дългите захранващи кабели

трябва да имат по-голямо сечение. Проверявайте периодично захранващите кабели и съединителните проводници за повреди. При извършване на проверката проводниците не трябва да бъдат под напрежение. Развийте целия захранващ кабел. Проверете за пречупени места входовете на захранващите кабели при щекерите и контактните кутии.

Уредът е предназначен за употреба в домашни и любителски градини.

Уредите за домашни и любителски градини са уреди, които обикновено се използват не повече от 10 часа годишно предимно за поддържане на тревни площи, но не и за обществени зелени площи, паркове, спортни съоръжения, в селското и горското стопанство.

Спазването на приложеното от производителя упътване за употреба е предпоставка за правилното използване на уреда. Упътването за употреба съдържа също указания за работа, обслужване и поддръжка.

**Внимание!** Поради опасност от нараняване на лицето, което работи с уреда, не трябва да използвате уреда като резачка за наситняване на клони и жив плет. Уредът не трябва да се използва като мотофреза и за подравняване на неравности в почвата, например къртичини.

От гледна точка на безопасността уредът не трябва да се използва като задвижващ агрегат за други работни инструменти или комплекти инструменти от всякакъв вид.

## 5. Монтиране на уреда

Уредът се доставя в демонтиран вид. Преди да използвате уреда, трябва да монтирате торбата и частите на дръжката за управление. Спазвайте точно упътването за употреба и се ориентирайте по фигурите, за да не Ви затрудни монтажът.

#### Монтиране на рамката на дръжката за управление (вижте фигура 4 и 5)

Поставете рамката на дръжката за управление (фигура 4/позиция 7) в предвидените за целта отвори (фигура 4) и я закрепете с фиксиращите винтове (фигура 5/позиция 14).

**Монтиране на долната част на дръжката (вижте фигура 6)**

- Долната част на дръжката (фигура 6/позиция 6) трябва да се постави над рамката. Не забравяйте предварително да поставите на тръбата механизма за освобождаване на кабела при опъване (фигура 6/позиция 4).
- Свържете тръбите с доставените винтове (фигура 7/позиция 13).

**Монтиране на горната част на дръжката (вижте фигура 7-9)**

- Поставете горната част на дръжката (фигура 1/позиция 5) така, че отворите на горната част на дръжката да съпадат с отворите на долната част на дръжката.
- Свържете тръбите с доставените винтове (фигура 2/позиция 13).
- Закрепете мрежовия кабел към тръбите на дръжката с доставените кабелни скоби (фигура 8), така че клапата за изхвърляне на тревата да може да се отваря и да се затваря (фигура 9/позиция 12).
- **Внимание!** Имайте предвид, че клапата трябва да може лесно да се отваря и да се затваря!

**Монтиране на торбата за трева (вижте фигура 10-13)**

- Поставете двете части на рамката една в друга (фигура 10).
- Поставете торбата върху металната рамка (фигура 11).
- Поставете гумените накрайници върху металната рамка (фигура 12).
- За да закачите торбата на вертикутира, трябва да повдигнете с едната ръка клапата за изхвърляне на тревата (фигура 13/позиция 10), а с другата ръка да хванете торбата за дръжката и да я закачите отгоре (фигура 13).

**Внимание!** Когато закачвате торбата, двигателят трябва да бъде изключен и валът не трябва да се върти!

**6. Настройка на работната дълбочина (вижте фигура 14)**

Дълбочината на вертикутиране се настройва чрез регулиращия механизъм на двете предни колела. За целта издърпайте регулиращия винт (фигура 14/позиция 1) и го завъртете наляво или надясно в една от позициите 0/ I / II / III (фигура 14/позиция 2).

**Внимание!**

От двете страни винаги трябва да бъде настроена една и съща работна дълбочина!

- 0 = Позиция при придвижване или транспортиране
- I = Работна дълбочина от 3 мм
- II = Работна дълбочина от 7 мм
- III = Работна дълбочина от 9 мм

**7. Смяна на вала**

**Внимание!** Задължително използвайте ръкавици!

Използвайте само оригинални валове, тъй като в противен случай при определени обстоятелства функциите и безопасността на уреда няма да бъдат гарантирани.

Отстранете двата винта с вътрешен шестостен (фигура 17/позиция 18). Повдигнете вала от този край и го издърпайте по посоката на стрелката (фигура 18). Поставете новия вал върху задвижващия механизъм (фигура 19/позиция 17) по посока на стрелката (фигура 20) и след това го натиснете в държача (фиг. 20). Закрепете вала с двата винта с вътрешен шестостен (фигура 17/позиция 18).

**8. Пускане в експлоатация**

Свържете охранващия кабел на уреда (фигура 15/позиция А) с щекера (фигура 15/позиция 3) и го поставете в механизма за освобождаване на кабела при опъване (фигура 15/позиция 4).



**Внимание!** За да предотвратите нежелано включване на уреда, дръжката за управление (фигура 16/позиция 5) е оборудвана с блокиращ бутон срещу включване (фигура 16/позиция 2). Бутонът трябва да бъде натиснат, преди да натиснете лоста на прекъсвача (фигура 16/позиция 1). След като отпуснете лоста, уредът се изключва.

Повторете действието няколко пъти, за да се уверите, че уредът работи правилно. Преди да предприемете работи по ремонта или поддръжката на уреда, трябва да се уверите, че валът не се върти и че уредът е изключен от електрическата мрежа.

#### **Внимание!**

Никога не отваряйте клапата за изхвърляне на тревата, когато двигателят работи. Въртящият се вал може да причини наранявания.

Винаги закрепвайте добре клапата за изхвърляне на тревата. Чрез възвратната пружина клапата се връща в „затворено“ положение!

Винаги трябва да спазвате определеното от дръжката за управление безопасно разстояние между корпуса и оператора. Трябва да бъдете особено внимателни по време на работа и при промяна на посоката на движение по стръмни терени и наклони. Осигурете стабилно положение на тялото, обуйте обувки с антихлъзгаци, стабилни подметки и дълги панталони. Работете винаги напречно на наклона на терена.

От съображения за безопасност не използвайте уреда за вертикутиране на терени с наклон над 15°.

Бъдете особено внимателни при движение назад и при дърпане на уреда. Съществува опасност от спъване!

## 9. Указания за правилна работа

Препоръчително е да използвате работен метод чрез застъпване.

За да вертикутирате равномерно, трябва да управлявате уреда по права линия. Браздите винаги трябва да се застъпват с няколко сантиметра, за да не остават ивици, които не са вертикутирани.

Ако по време на работа остават остатъци от трева, торбата трябва да се изпразни.

**Внимание! Преди да свалите торбата, изключете двигателя и изчакайте, докато валът спре да се върти!**

За да откочите торбата, повдигнете клапата с едната ръка, а с другата ръка свалете торбата.

Честотата на обработване на тревната площ зависи основно от растежа на тревата и от твърдостта на почвата.

Почиствайте долната част на уреда и задължително отстранявайте натрупаната пръст и трева.

Натрупаната трева и пръст затрудняват включването на уреда и понижават качеството на работата.

На наклонени терени браздата трябва да бъде напречна на наклона.

Преди да проверявате вала, изключете двигателя.

#### **Внимание!**

След като изключите двигателя, валът продължава да се върти още няколко секунди. Никога не се опитвайте да спрете вала. Ако валът се удари в предмет, докато се върти, изключете уреда и изчакайте, докато валът спре напълно. След това проверете състоянието на вала. Ако валът е повреден, трябва да го смените (вижте точка 7).

Поставете захранващия кабел на уреда развит на земята пред контакта. Работете на разстояние от контакта и от кабела, като захранващият кабел винаги трябва да бъде върху вече обработената тревна площ, за да не премине уредът през него.

## 10. Поддръжка, обслужване и съхранение

Работите по поддръжката и почистването на уреда, както и отстраняването на защитните устройства, трябва да се извършват само при изключен двигател и изключен захранващ кабел. Износените и повредените валове трябва да се сменят.

Уредът не трябва да се почиства с течаща вода и под високо налягане. Погрижете се всички закрепващи елементи (болтове, гайки и др.) винаги да бъдат добре затегнати, за да работите с уреда безопасно. Съхранявайте уреда в сухо помещение. За да удължите експлоатационния период на уреда, почиствайте и смазвайте всички винтове, колелата и осите.

Периодичното поддържане на уреда осигурява не само неговата устойчивост и ефективност, но гарантира внимателното и лесното обработване на тревната площ. По възможност почиствайте уреда с четка и кърпа. Не използвайте разтворители за отстраняване на замърсяванията.

В края на сезона извършете цялостна проверка на уреда и отстранете всички натрупани замърсявания.

Преди всяко начало на сезона задължително проверявайте състоянието на уреда. При ремонтни работи се обръщайте към нашия сервиз (вижте адреса от гаранционната карта).

## 11. Поръчване на резервни части

Когато поръчвате резервни части, трябва да посочите следните данни:

- вид на уреда
- номер на артикула
- идентификационен номер на артикула
- номер на необходимата резервна част.

Актуални цени и информация ще намерите на [www.isc-gmbh.info](http://www.isc-gmbh.info).

## 12. Технически данни

Напрежение на електрическата мрежа:

	230 V ~ 50 Hz
Консумирана мощност:	1200 W
Работна широчина:	31 cm
Брой на ножовете:	8 двойни ножа
Брой на зъбците:	42
Регулиране на дълбочината:	-3 / 3 / 7 / 9 mm
Ниво на звука $L_{pA}$ :	85 dB (A)
Ниво на звукова мощност $L_{WA}$ :	99 dB (A)
Отклонение K:	3 dB (A)
Вибрация върху ръцете $a_{HV}$ :	2,71 m/s <sup>2</sup>
Отклонение K:	1,5 m/s <sup>2</sup>
Клас на защита:	II/□
Вид на защитата:	IPX4

Стойностите на шум и вибрации са изчислени съгласно стандартите EN ISO 3744:1995, EN ISO 11201:1995 и EN 1033:1995.

### Ограничете до минимум шума и вибрациите!

- Използвайте само уреди в изправно състояние.
- Поддържайте и почиствайте уреда редовно.
- Приспособете начина си на работа според уреда.
- Не претоварвайте уреда.
- При необходимост извършвайте технически преглед на уреда.
- Изключвайте уреда, когато не го използвате.
- Използвайте ръкавици.

Други рискове

Дори и ако използвате уреда съобразно предписанията, винаги съществуват рискове. Във връзка с устройството и вида на уреда могат да възникнат следните рискове:

1. Увреждане на слуха, ако не използвате подходящи предпазни средства за слуха.
2. Здравословни проблеми поради вибрациите на ръцете, ако използвате уреда продължително време или ако не го използвате и не го поддържате съобразно указанията.

**13. Установяване на повреди**

Повреда	Вероятна причина	Отстраняване
Двигателят не работи.	<ul style="list-style-type: none"> <li>a) В щепсела няма захранване.</li> <li>b) Кабелът е повреден.</li> <li>c) Комбинацията от прекъсвача и щенера е повредена.</li> <li>d) Разхлабени връзки на двигателя или кондензатора.</li> <li>e) Корпусът на вертикутира е запушен.</li> </ul>	<ul style="list-style-type: none"> <li>a) Проверете кабела и предпазителя.</li> <li>b) Направете проверка.</li> <li>c) Трябва да се извърши проверка от сервиз.</li> <li>d) Трябва да се извърши проверка от сервиз.</li> <li>e) Променете работната дълбочина на вертикутира и почистете корпуса, за да може валът да се движи свободно.</li> </ul>
Мощността на двигателя намалява.	<ul style="list-style-type: none"> <li>a) Почвата е много твърда.</li> <li>b) Корпусът на вертикутира е запушен.</li> <li>c) Ножът е много износен.</li> </ul>	<ul style="list-style-type: none"> <li>a) Променете работната дълбочина.</li> <li>b) Почистете корпуса на вертикутира.</li> <li>c) Сменете ножа.</li> </ul>
Вертикутирането не се извършва чисто.	<ul style="list-style-type: none"> <li>a) Ножът е износен.</li> <li>b) Неправилна дълбочина на вертикутиране.</li> </ul>	<ul style="list-style-type: none"> <li>a) Сменете ножа.</li> <li>b) Променете дълбочината на вертикутиране.</li> </ul>
Двигателят работи, но валът не се върти.	<ul style="list-style-type: none"> <li>a) Зъбчатият ремък е скъсан.</li> </ul>	<ul style="list-style-type: none"> <li>a) Трябва да се извърши проверка от сервиз.</li> </ul>

**Внимание! Двигателят е оборудван с термичен прекъсвач с цел защита, който при претоварване изключва двигателя и след кратка фаза на охлаждане отново се включва автоматично!**

**RS**

**Садржај**

**Страница:**

1. Општи безбедносни прописи	141
2. Монтажни преглед и обим испоруке	141
3. Опис логотипова	141
4. Наменска употреба	141
5. Састављање култиватора	142
6. Подешавање дубине култивисања	143
7. Замена ваљка с ножевима	143
8. Пуштање у рад	143
9. Напомене за правилан рад	144
10. Одржавање, нега и чување	144
11. Поручивање резервних делова	144
12. Технички подаци	145
13. План тражења грешака	146

**⚠ Пажња!**

Током употребе уређаја морате се придржавати безбедносних прописа како бисте спречили настанак озледа и штета. Зато пажљиво прочитајте ова упутства за употребу/безбедносне напомене. Добро их сачувајте тако да Вам информације у свако доба буду на располагању. Ако бисте овај уређај требали предати другим лицима, проследите им и ова упутства за употребу. Не преузимамо одговорност за незгоде или штете које би настале због непридржавања ових упутстава и безбедносних напомена.

**1. Безбедносне напомене**

Одговарајуће безбедносне напомене пронаћићете у приложеној свесци.

**⚠ УПОЗОРЕЊЕ**

**Прочитајте све безбедносне напомене и упутства.** Пропусти у случају непридржавања ових безбедносних напомена и упутстава могу да узрокују електрични удар, пожар и/или тешке озледе.

**Сачувајте ове безбедносне напомене и упутства за будуће.**

**2. Монтажни приказ и обим испоруке (види слике 1+2)**

1. Пречка за укључивање/искључивање
2. Блокада укључивања
3. Мрежни прикључак
4. Механизам за отпуштање кабла
5. Горња дршка за гурање
6. Доња дршка за гурање
7. Држач дршке за гурање
8. Подешавање дубине
9. Корпа за сакупљање
10. Клапна за избацивање
11. Делови постоља корпе за сакупљање
12. Стезалке за фиксирање кабла
13. Завртњи за учвршћивање дршке за гурање
14. Завртњи за осигурање дршке за гурање
15. Ваљак аератора

Отворите амбалажу и пажљиво извадите уређај. Уклоните материјал за паковање као и осигураче паковања/транспорта (ако постоје). Проверите да ли је садржај испоруке потпун.

Проверите да ли на уређају и деловима прибора има транспортних оштећења. По могућности сачувајте паковање до истека гарантног рока.

**ПАЖЊА**

**Уређај и материјал за паковање нису играчке! Деца не смеју да се играју с пластичним кесицама, фолијама и ситним деловима! Постоји опасност од гутања и гушења!**

**3. Опис знака с напоменама (види сл. 3)**

**A = Пажња!**

Пре пуштања у рад прочитајте упутства за употребу.

**B = Трећа (лица и животиње) удаљите из опасног подручја.**

**Ц = Опрез, оштри шиљци. Ротација шиљана још траје након искључивања мотора – пре радова одржавања или ако је оштећен кабл, извуците утикач из утичнице.**

**Д = Носите заштиту за слух и очи.**

**Е = Мрежни кабл држите подаље од шиљана.**

**4. Наменска употреба**

Зависно од начина употребе ова машина може да се користи као култиватор или аератор, у ту сврху требате само с неколико захвата променити ваљак. С ваљком за култивисање чупају се маховина и коров заједно с кореном из тла и тло се при томе уситњава. На тај начин травњак може боље преузети храњиве твари, а при томе се и чисти. Препоручујемо да травњак култивирате у пролеће (април) и јесен (октобар). С ваљком за аерисање површина травњака се чешља, на тај начин вода може боље отицати и олакшава се преузимање кисеоника. По потреби аеришите током целог периода раста. Молимо да обратите пажњу на то да наши уређаји нису погодни за коришћење у комерцијалне, обртничке или индустријске сврхе. Не преузимамо гаранцију ако се уређај користи у комерцијалне и индустријске сврхе као и сличним делатностима.

**Прикључак струје**

Уређај може да се прикључи на сваку стандардну утичницу (од 230 волти изменичне струје). Дозвољена је међутим само једна утичница са заштитним контактом за чије осигурање треба да се предвиди заштитни прекидач кабла од 16 А. Сем тога, испред мора да буде прикључена заштитни струјни прекидач (RCD) макс. вредности од 30 mA!

**Кабл за прикључивање уређаја**

Молимо да користите само прикључне каблове који нису оштећени. Дужина прикључног кабла не сме бити одређена насумце (макс. 50 m) јер се у супротном смањује учинак електромотора. Пресек кабла за прикључивање уређаја мора да буде  $3 \times 1,5 \text{ mm}^2$ . На кабловима за прикључивање уређаја често настају оштећења изолације. Узроци тому су, између осталог:

- пукотине због старења изолације
  - пресавинута места због нестручног руковања или вођења кабла за прикључивање уређаја
- Такви оштећени каблови за прикључивање уређаја користе се иако су они опасни по живот због оштећене изолације.

Каблови, утикачи и спојне утичнице морају задовољавати услове наведене у наставку. Каблови за прикључивање уређаја морају имати гумену изолацију.

Каблови за прикључивање уређаја морају да буду барем типа H05RN-F и трожилни. На каблу за прикључивање уређаја обавезно мора да буде отиснута ознака типа. Купујте само каблове за прикључивање уређаја с ознаком! Утикачи и утичнице на кабловима за прикључивање уређаја морају бити од гуме и заштићени од прскања воде. Дужина каблова за прикључивање уређаја не сме се одређивати по вољи. Дужи каблови за прикључивање уређаја захтевају већи попречни пресек проводника. Каблови за прикључивање уређаја и спојни водови морају се редовно проверавати због могућих оштећења. При томе треба да се води рачина о томе да се пре провере каблови искључе. Прикључни кабл одмотајте до краја. Такође проверите уводнице прикључних каблова на преломљена места и то на утикачима и утичницама.

Овај уређај прикладан је за приватно коришћење у кућним и хоби баштама.

Култиваторима за приватне и хоби баште сматрају се уређаји чија годишња употреба у правилу не прелази 10 часова и који се претежно користе за негу траве или травњака, али не на јавним површинама, парковима, спортским теренима, као ни на пољопривредним и шумским добрима.

Претпоставка за правилну употребу уређаја је придржавање приложених произвођачевих упутстава за руковање. Упутства за употребу садрже и услове рада, услове одржавања и оправки.

**Пажња!** Због опасности од телесног озлеђивања корисника култиватор се не сме користити као уређај за уситњавање грања и одрезане живице. Надаље, култиватор не сме да се користи као моторни култиватор за поравнавање повишеног тла, као што су нпр. кртичњаци.

Због разлога безбедности уређај не сме да се користи као погонски агрегат за друге радне алате и комплете алата сваке врсте.

**5. Састављање уређаја**

Уређај је испоручен у демонтираном стању. Пре употребе уређаја морате да монтирате комплетну дршку за гурање и сабирну корпу. Постепено следите упутства за употребу и оријентирајте се према сликама тако да си поједноставите монтажу.

**Монтажа држача дршке за гурање (види слике 4 и 5)**

Уметните држач дршке за гурање (сл. 4/поз. 7) у за то предвиђене отворе (сл. 4) и причврстите их са сигурносним завртњима (сл. 5/поз. 14)

**Монтажа доње дршке за гурање (види слику 6)**

- Доња дршка за гурање (сл. 6/поз. 6) мора да се провуче преко свог држача. При томе не заборавите претходно ставити механизам против затезања (сл. 6/поз. 4) на цев.
- Помоћу приложених завртања (сл. 7/поз. 13) међусобно причврстите цеви.

**Монтажа горње дршке за гурање (види слике 7-9)**

- Горњу дршку за гурање (слика 1/поз. 5) сместите тако да се рупице горње дршке подударају с рупицама доње.
- Помоћу приложених завртња (сл. 2/поз. 13) међусобно причврстите цеви.
- Приложеним држачима (слика 8) причврстите мрежни кабл на цеви дршке за гурање, тако да се загарантује отварање и затварање поклопаца на отвору за избацивање (слика 9/поз. 12).
- **Пажња!** Обратите пажњу на то да се поклопац на отвору за избацивање може лако отворити и затворити!

**Монтажа сабирне корпе (види слике 10-13)**

- Угурајте оба дела постоља један у други (сл. 10)
- Навуците сабирну корпу преко металног постоља (сл. 11)
- Навуците гумене спојнице преко металног постоља (сл. 12)
- Да бисте сабирну корпу могли окачити на култиватор, једном руком подигните поклопац на отвору за избацивање (сл. 13/поз. 10), а другом примите сабирну кесу за ручку и окачите је одозго (слика 13).

**Пажња!** Кад качите сабирну корпу, мотор мора да буде искључен и ваљак с ножевима не сме да се обрће!

**6. Подешавање дубине култивисања (види слику 14)**

Дубина култивисања подешава се механизмом који се налази на оба предња точка. У ту сврху извучите завртње за подешавање (сл. 14/поз. 1) и обрните их улево или удесно (сл. 14/поз. 2) на један од положаја =0/ I / II / III.

**Пажња!**

С обе стране мора да буде подешена увек иста радна дубина!

0 = положај за кретање / или транспорт

I = радна дубина 3 mm

II = радна дубина 7 mm

III = радна дубина 9 mm

**7. Замена ваљка с ножевима**

**Пажња!** Обавезно ставите заштитне рукавице!

Користите само оригиналне ваљке, јер би се у противном могло угрозити функционисање и безбедност рада с машином. Уклоните оба имбус завртња (сл. 17/поз. 18). Подигните ваљак на том крају и извучите га у смеру стрелице ван (сл. 18). Уметните нови ваљак у смеру стрелице (сл. 20) на погонски четвороугао (сл. 19/поз. 17) и затим га притисните у држач (сл. 20). Помоћу оба имбус завртња (сл.17/поз. 18) поновно причврстите ваљак.

**8. Пуштање у рад**

Прикључите кабл уређаја (сл. 15/поз. А) на утикач (сл. 15 / поз. 3) и осигурајте прикључни вод механизмом за спречавање затезања (сл. 15/поз. 4).

**Пажња!** Да бисте спречили нежељено укључивање уређаја, дршка за вођење (слика 16/поз.1) има блокаду укључивања (слика 16/ поз. 2) која се мора притиснути пре него се притисне полуга за укључивање (слика 16 / поз. 3). Пустите ли полугу за искључивање, уређај ће се искључити.

Проведите овај поступак неколико пута да бисте били сигурни да уређај правилно функционише. Пре него на уређају почнете с оправкама или радовима одржавања, морате проверити не обрће ли се ваљак и да ли је уређај искључен из мреже.

**Пажња!**

Никад не отварајте поклопац за избацивање ако мотор још ради. Ротирајући ваљак може да Вас озледи.

Увек пажљиво причврстите поклопац отвора за избацивање. Он се због вучне опруге повратно преклапа у положај "затворено"! Између кућишта и корисника увек треба одржавати сигурносни размак који је одређен пречком за вођење. Посебан опрез потребан је код рада и промене смера кретања на стрминама и косинама. Припазите на стабилност, носите ципеле које не клижу и добро приањају и дуге

**RS**

панталоне. Увек радите попречно на косину.

Због разлога безбедности овим уређајем не смеју да се култивишу косине од преко 15 степени нагиба.

Посебно будите опрезни кад изводите кретње машине унатраг или кад га вучете, опасност од спотицања!

## 9. Напомене за правилан рад

Код рада препоручујемо начин преклапања. За постизање лепог изгледа водите машину правим линијама. При томе би се стазе требале преклапати за неколико центиметара, тако да не остану пруге.

Ако током рада остају на тлу остаци траве, требате да испразните сабирну корпу.

**Пажња! Пре скидања сабирне корпе искључите мотор и причекајте да се ваљак с ножевима заустави!**

За скидање сабирне кесе једном руком подигните поклопац на отвору за избацавање, а другом скините сабирну кесу!

Колико често треба травњак да се обрађује углавном зависи о брзини раста траве и тврдоћи тла. Одржавајте чистоћу доње стране кућишта култиватора и обавезно уклоните наслаге земље и траве. Наслаге отежавају поступак покретања и угрожавају квалитет култивисања.

Стазу резања потребно је поставити попречно на косину. Кад обављате било какву контролу ваљка с ножевима, искључите мотор.

### Пажња!

Ваљак се обрће још неколико секунди након искључивања мотора. Никада не покушавајте зауставити ваљак. Ако током рада ротирајући ваљак удари о неки предмет, искључите уређај и причекајте да се ваљак потпуно умири. Затим проверите стање ваљка. Ако је оштећен, треба да се замени (види 7).

Положите прикључни кабл у облику петље на земљу испред коришћене утичнице. Радите од утичнице односно кабла и пазите на то да прикључни кабл увек лежи у покошеној трави тако да уређајем не пређете преко њега.

## 10. Одржавање, нега и чување

Пре него ћете на уређају започети с радовима одржавања или чишћења или скинути заштитне направе, морате угасити мотор и извући мрежни утикач. Истрошени или оштећени ваљак требали бисте заменити.

Уређај не смеје прати под течном водом, а нарочито не млазом под високим притиском. Побрините са да сви учврсни елементи (завртњи, навртке итд.) буду увек чврсто притегнути, тако да безбедно можете с уређајем радити. Чувајте уређај у сувој просторији. За дуги животни век требали бисте све учврсне елементе као и точкове и осовине очистити и затим науљити. Редовна нега култиватора осигурава не само дуго раздобље његове постојаности и дејствовања, него приноси пажљивој и једноставној кошњи Вашег травњака. По могућности очистите култиватор четком или крпом. Не користите растворе или воду да бисте уклонили нечистоћу.

За завршетак сезоне проведите општу контролу култиватора и уклоните све накупљене остатке. Пре сваког почетка сезоне обавезно проверите стање култиватора. За оправке се обратите нашој сервисној служби (види адресу на гарантном листу).

## 11. Поручивање резервних делова


Код поруџбине резервних делова потребно је навести следеће податке:

- тип уређаја
- бр. артикла уређаја
- идент. број уређаја
- број потребног резервног дела

Актуелне цене налазе се на интернет страници [www.isc-gmbh.info](http://www.isc-gmbh.info)



## 12. Технички подаци

Мрежни напон:	230 V ~ 50 Hz
Снага:	1200 W
Радна ширина:	31 cm
Број ножева:	8 двоструки нож
Број чељусти:	42
Корекција дубине:	-3 / 3 / 7 / 9 mm
Ниво звучног притиска $L_{pA}$ :	85 dB (A)
Снага звучног притиска $L_{WA}$ :	99 dB (A)
Несигурност K	3 dB (A)
Вибрације шаке/руке $a_{HV}$	2,71 $m/s^2$
Несигурност K	1,5 $m/s^2$
Класа заштите:	II / 
Врста заштите:	IPX4

Вредности буке и вибрација утврђене су у складу с нормама EN ISO 3744:1995, EN ISO 11201:1995 и EN ISO 1033:1995.

### Ограничите стварање буке и вибрације на минимум!

- Користите само беспрекорне уређаје.
- Редовно чистите и одржавајте уређај.
- Прилагодите уређају Ваш начин рада.
- Не преоптерећујте уређај.
- По потреби предајте уређај на проверу.
- Ако не користите уређај, искључите га.

Носите заштитне рукавице.

### Остали ризици

Чак и кад прописно рукујете овим уређајем, увек постоје неки ризици. Обзиром на конструкцију и изведбу овог уређаја могу да настану следеће опасности:

1. Оштећење слуха, ако се не носи прикладна заштита слуха.
2. Здравствене тегобе које настају као последица вибрација на шаку-руку, ако се уређај користи током дужег времена или се непрописно води или одржава.

### 13. План тражења грешака

Грешна	Могући узроци	Уклањање
Мотор не пали	а) Нема струје у утикачу. б) Неисправан кабл с) Квар на комбинацији прекидач-утикач д) Лабави прикључци на мотору или кондензатору е) Зачепљено кућиште култиватора	а) Проверити кабл и осигурач б) Проверити с) Квар уклања сервисна радионица. д) Квар уклања сервисна радионица. е) Евентуално променити дубину култивисања, тако да се ваљак с ножевима слободно обрће
Слаби снага мотора	а) Претврдо тло б) Зачепљено кућиште култиватора с) Јако истрошен нож	а) Коригујте радну дубину б) Очистите кућиште с) Замените нож
Лоше култивисано	а) Истрошен нож б) Пгрешна дубина култивисања	а) Замените нож б) Коригујте дубину култивисања.
Мотор ради, али се ваљак не обрће.	а) Прекинут зупчасти каиш	а) Квар уклања сервисна радионица.

**Пажња! У сврху заштите мотор је опремљен термичним прекидачем који код преоптерећења искључује уређај и након кратке фазе хлађења аутоматски га поновно укључује!**

ISC GmbH · Eschenstraße 6 · D-94405 Landau/Isar



## Konformitätserklärung

- erklärt folgende Konformität gemäß EU-Richtlinie und Normen für Artikel  
 explains the following conformity according to EU directives and norms for the following product  
 déclare la conformité suivante selon la directive CE et les normes concernant l'article  
 dichiara la seguente conformità secondo la direttiva UE e le norme per l'articolo  
 verklaart de volgende overeenstemming conform EU richtlijn en normen voor het product  
 declara la siguiente conformidad a tenor de la directiva y normas de la UE para el artículo  
 declara a seguinte conformidade, de acordo com a directiva CE e normas para o artigo  
 attererer følgende overensstemmelse i medfør af EU-direktiv samt standarder for artikel  
 förklarar följande överensstämmelse enl. EU-direktiv och standarder för artikeln  
 vakuuttaa, että tuote täyttää EU-direktiivin ja standardien vaatimukset  
 tõendab toote vastavust EL direktiivile ja standarditele  
 vydává následující prohlášení o shodě podle směrnice EU a norem pro výrobek  
 potvrjuje sledečo skladnost s smernico EU in standardi za izdelek  
 vydáva nasledujúce prehlásenie o zhode podľa smernice EÚ a noriem pre výrobok  
 a cikkekhez az EU-irányvonal és Normák szerint a következő konformitást jelenti ki  
 deklaruje zgodność wymienionego poniżej artykułu z następującymi normami na podstawie dyrektywy WE.  
 декларира съответното съответствие съгласно Директива на ЕС и норми за артикул  
 paskaidro šādu atbilstību ES direktīvai un standartiem  
 apibūšina šj atitiktīgu EU reikalavimams ir prekės normoms  
 declară următoarea conformitate conform directivei UE și normelor pentru articolul  
 δηλώνει την ακόλουθη συμμόρφωση σύμφωνα με την Οδηγία ΕΚ και τα πρότυπα για το προϊόν  
 potvrđuje sljedeću usklađenost prema smjernicama EU i normama za artikl  
 potvrđuje sljedeću usklađenost prema smjernicama EU i normama za artikl  
 potvrđuje sledeću usklađenost prema smernicama EZ i normama za artikla  
 следующим удостоверяется, что следующие продукты соответствуют директивам и нормам ЕС  
 проголошує про зазначену нижче відповідність виробу директивам та стандартам ЄС на виріб  
 ja izjavуva slednata soobraznost согласно EУ-директивата и нормите за артикли  
 Ürünü ile ilgili AB direktifleri ve normları gereğince aşağıda açıklanan uygunluğu belirtir  
 erklærer følgende samsvar i henhold til EU-direktivet og standarder for artikkel  
 Lýsir uppfyllingu EU-reglna og annarra staðla vöru

### Elektro-Vertikutierer und Rasenlüfter GLV 1200-31/1 (Gardol)

- 87/404/EC\_2009/105/EC  
 2005/32/EC\_2009/125/EC  
 2006/95/EC  
 2006/28/EC  
 2004/108/EC  
 2004/22/EC  
 1999/5/EC  
 97/23/EC  
 90/396/EC\_2009/142/EC  
 89/686/EC\_96/58/EC  
 2011/65/EC
- 2006/42/EC  
 Annex IV  
 Notified Body:  
 Notified Body No.:  
 Reg. No.:
- 2000/14/EC\_2005/88/EC  
 Annex V  
 Annex VI  
 Noise: measured  $L_{WA} = 94,73$  dB (A); guaranteed  $L_{WA} = 99$  dB (A)  
 $P =$  KW;  $L/O =$  cm  
 Notified Body:
- 2004/26/EC  
 Emission No.:

Standard references: EN 60335-1; EN 60335-2-92; EN 13684; EN 50366; EN 55014-1; EN 55014-2; EN 61000-3-2; EN 61000-3-11

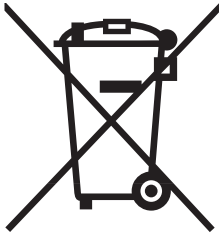
Landau/Isar, den 18.08.2011

Weichselgartner/General Manager

Wang/Product-Management

First CE: 07  
 Art.-No.: 34.205.03 I.-No.: 11031  
 Subject to change without notice

Archive-File/Record: NAPR004442  
 Documents registrar: Scheiff Alexander  
 Wiesenweg 22, D-94405 Landau/Isar



① Nur für EU-Länder

Werfen Sie Elektrowerkzeuge nicht in den Hausmüll!

Gemäß europäischer Richtlinie 2002/96/EG über Elektro- und Elektronik-Altgeräte und Umsetzung in nationales Recht müssen verbrauchte Elektrowerkzeuge getrennt gesammelt werden und einer umweltgerechten Wiederverwertung zugeführt werden.

Recycling-Alternative zur Rücksendeaufforderung:

Der Eigentümer des Elektrogerätes ist alternativ anstelle Rücksendung zur Mitwirkung bei der sachgerechten Verwertung im Falle der Eigentumsaufgabe verpflichtet. Das Altgerät kann hierfür auch einer Rücknahmestelle überlassen werden, die eine Beseitigung im Sinne der nationalen Kreislaufwirtschafts- und Abfallgesetzes durchführt. Nicht betroffen sind den Altgeräten beigelegte Zubehörteile und Hilfsmittel ohne Elektrobestandteile.

② For EU countries only

Never place any electric tools in your household refuse.

To comply with European Directive 2002/96/EC concerning old electric and electronic equipment and its implementation in national laws, old electric tools have to be separated from other waste and disposed of in an environment-friendly fashion, e.g. by taking to a recycling depot.

Recycling alternative to the demand to return electrical devices:

As an alternative to returning the electrical device, the owner is obliged to cooperate in ensuring that the device is properly recycled if ownership is relinquished. This can also be done by handing over the used device to a returns center, which will dispose of it in accordance with national commercial and industrial waste management legislation. This does not apply to the accessories and auxiliary equipment without any electrical components which are included with the used device.

③ Uniquement pour les pays de l'Union Européenne

Ne jetez pas les outils électriques dans les ordures ménagères.

Selon la norme européenne 2002/96/CE relative aux appareils électriques et systèmes électroniques usés et selon son application dans le droit national, les outils électriques usés doivent être récoltés à part et apportés à un recyclage respectueux de l'environnement.

Possibilité de recyclage en alternative à la demande de renvoi :

Le propriétaire de l'appareil électrique est obligé, en guise d'alternative à un envoi en retour, à contribuer à un recyclage effectué dans les règles de l'art en cas de cessation de la propriété. L'ancien appareil peut être remis à un point de collecte dans ce but. Cet organisme devra éliminer dans le sens de la Loi sur le cycle des matières et les déchets. Ne sont pas concernés les accessoires et ressources fournies sans composants électroniques.

Ⓔ Sólo para países miembros de la UE

No tire herramientas eléctricas en la basura casera.

Según la directiva europea 2002/96/CE sobre aparatos usados electrónicos y eléctricos y su aplicación en el derecho nacional, dichos aparatos deberán recojerse por separado y eliminarse de modo ecológico para facilitar su posterior reciclaje.

Alternativa de reciclaje en caso de devolución:

El propietario del aparato eléctrico, en caso de no optar por su devolución, está obligado a reciclar adecuadamente dicho aparato eléctrico. Para ello, también se puede entregar el aparato usado a un centro de reciclaje que trate la eliminación de residuos respetando la legislación nacional sobre residuos y su reciclaje. Esto no afecta a los medios auxiliares ni a los accesorios sin componentes eléctricos que acompañan a los aparatos usados.

Ⓛ Solo per paesi membri dell'UE

Non gettate gli utensili elettrici nei rifiuti domestici.

Secondo la Direttiva europea 2002/96/CE sui rifiuti di apparecchiature elettriche ed elettroniche e l'applicazione nel diritto nazionale gli elettrodomestici usati devono venire raccolti separatamente e smaltiti in modo ecologico.

Alternativa di riciclaggio alla richiesta di restituzione

Il proprietario dell'apparecchio elettrico è tenuto in alternativa, invece della restituzione, a collaborare in modo che lo smaltimento venga eseguito correttamente in caso ceda l'apparecchio. L'apparecchio vecchio può anche venire consegnato ad un centro di raccolta che provvede poi allo smaltimento secondo le norme nazionali sul riciclaggio e sui rifiuti. Non ne sono interessati gli accessori e i mezzi ausiliari senza elementi elettrici forniti insieme ai vecchi apparecchi.

Ⓜ Gælder kun EU-lande

Smid ikke el-værktøj ud som almindeligt husholdningsaffald.

I henhold til EF-direktiv 2002/96 om elektroaffald og dets omsættelse til national lovgivning skal brugt el-værktøj indsamles adskilt og indleveres på genbrugsstation.

Recycling-alternativ til tilbagesendelse af brugt vare:

Ejeren af det elektroniske apparat er forpligtet til – som et alternativ i stedet for tilbagesendelse – at medvirke til, at relevante dele af apparatet genanvendes ifølge miljøforskrifterne i tilfælde af overdragelse af ejerskab til tredjeperson. Det brugte apparat kan også overdrages til et deponeringssted, som vil varetage bortskaffelsen af apparatets dele i overensstemmelse med nationale bestemmelser vedrørende skrotning og genbrug. Ikke omfattet heraf er tilbehørsdele og hjælpemidler, som ikke indeholder elektroniske komponenter.

Ⓝ Endast för EU-länder

Kasta inte elverktyg i hushållssoporna.

Enligt det europeiska direktivet 2002/96/EG om avfall som utgörs av eller innehåller elektriska eller elektroniska produkter och dess tillämpning i den nationella lagstiftningen, måste förbrukade elverktyg källsorteras och lämnas

Återvinnings-alternativ till begäran om återsändning:

Som ett alternativ till återsändning är ägaren av elutrustningen skyldig att bidra till ändamålsenlig avfallshantering för det fall att utrustningen ska skrotas. Efter att den förbrukade utrustningen har lämnats in till en avfallsstation kan den omhändertas i enlighet med gällande nationella lagstiftning om återvinning och avfallshantering. Detta gäller inte för tillbehörsdelar och hjälpmedel utan elektriska komponenter vars syfte har varit att komplettera den förbrukade utrustningen.

**FR** Koskee ainoastaan EU-jäsenmaita

Älä heitä sähkötyökaluja kotitalousjätteisiin.

Sähkökäyttöisiä ja elektronisia vanhoja laitteita koskevan Euroopan direktiivin 2002/96/EY mukaan, joka on sisällytetty kansallisiin lakeihin, tulee loppuun käytetyt sähkökäyttöiset työkalut kerätä erikseen ja toimittaa ympäristöystävälliseen kierrätykseen uusiokäyttöä varten.

Kierrätys vaihtoehtona takaisinlähettämislle:

Sähkölaitteen omistajan velvollisuus on takaisinlähettämisen vaihtoehtona avustaa laitteen asianmukaisesti hävittämistä kierrätyksen kautta, kun laite poistetaan käytöstä. Laitteen voi toimittaa myös kierrätyspisteeseen, joka suorittaa laitteen hävittämisen paikallisten kierrätys- ja jätteenpoistomääräysten mukaisesti hyödyntäen käyttökelpoiset raaka-aineet. Tämä ei koske käytöstä poistettaviin laitteisiin kuuluvia lisävarusteita tai apulaitteita, joissa ei ole sähköosia.

**H** Csak EU-országok

Ne dobja az elektromos szerszámokat a házi hulladék közé.

A villamos készülékekkel és elektromos-öregkészülékekkel kapcsolatos 2002/96/EG-i európai irányvonallaknak valamint ezeknek a nemzeti jogban történi realizálásának megfelelően az elhasznált villamos szerszámokat külön kell gyűjteni és egy környezetbaráti újraértékesítéshez juttatni.

Újrahasznosítás-alternatíva a visszaküldési felhíváshoz:

Az elektromos készülék tulajdonosa kötelezve van, a tulajdon feladása esetében, a visszaküldés helyett alternatív egy szaksterű értékesítésre. Ehhez az öreg készüléket egy visszavevő helynek lehet átengedni, amely a nemzetközi iparkörfolyamat és hulladéktörvény értelmében elvégzi a megsemmisítést. Ez nem érinti az öreg készülékekhez mellékelt villamosalkatrészek nélküli tartozékrészeket és segítőeszközöket.

**HR** Samo za zemlje Europske zajednice

Elektroalate ne bacajte u kućno smeće.

U skladu s europskom odredbom 2002/96/EG o starim električnim i elektroničkim uredjajima i njezinom primjenom u okviru državnog prava, istrošeni elektroalati moraju se odvojeno sakupiti i zbrinuti na ekološki način u svrhu recikliranja.

Alternativa s recikliranjem u odnosu na zahtjev za povrat uredjaja:

Vlasnik elektrouredjaja alternativno je obvezan da umjesto povrata robe u slučaju odricanja vlasništva sudjeluje u stručnom zbrinjavanju elektrouredjaja. Stari uredjaj može se u tu svrhu prepustiti i stanici za preuzimanje rabljenih uredjaja koja će provesti uklanjanje u smislu državnog zakona o recikliranju i otpadu. Zakonom nisu obuhvaćeni dijelovi pribora ugradjeni u stare uredjaje i pomoćni materijali bez električnih elemenata.

**CZ** Pouze pro členské země EU

Nedávejte elektrické nářadí do domácího odpadu.

Podle Evropské směrnice 2002/96/EG o starých elektrických a elektronických přístrojích (WEEE) a podle národního práva musí být použité elektrické nářadí odděleně skladováno a odevzdáno k ekologické recyklaci.

Alternativa recyklace k zaslání zpět:

Vlastník elektrického přístroje je alternativně namísto zaslání zpět povinen ke spolupráci při odborné recyklaci v případě, že se rozhodne přístroj zlikvidovat. Starý přístroj může být v tomto případě také odevzdán do sběrný, která provede likvidaci ve smyslu národního zákona o hospodářském koloběhu a zákona o odpadech. Toto neplatí pro ke starým přístrojům přiložené části příslušenství a pomocné prostředky bez elektrických součástí.

Ⓢ Samo za dežele članice EU:

Ne mečite električnega orodja med hišne odpadke.

V skladu z evropsko smernico 2002/96/EG o starih električnih in elektronskih aparatih in uporabo državnih zakonov je potrebno električna orodja zbirati ločeno in odstranjevati v namen reciklaže v skladu s predpisi o varovanju okolja.

Reciklažna alternativa za poziv za vračanje:

Lastnik električnega aparata je namesto vračanja aparata dolžan sodelovati pri pravilnem recikliranju v primeru odpovedi lastništvu aparata. Stari aparat se lahko v ta namen preda tudi na prevzemnem mestu, katero izvaja odstranjevanje v smislu državnega zakona o ravnanju z odpadki. To se ne nanaša na starim aparatom priloženih delov pribora in pripomočkov brez električnih sestavnih delov.

Ⓣ Sadece AB Ülkeleri İçin Geçerlidir

Elektrikli cihazları çöpe atmayınız.

Elektrikli ve elektronik aletler ile ilgili 2002/96/AB nolu Avrupa Yönetmeliğince ve ilgili yönetmeliğin ulusal normalara uyarlanması sonucunda kullanılan elektrikli aletler ayrıştırılmış olarak toplanacak ve çevreye zarar vermeyecek şekilde geri kazanım sistemlerine teslim edilecektir.

Kullanılmış Cihazların İadesi Yerine Uygulanacak Geri Dönüşüm Alternatifi:

Kullanılmış elektrikli alet ve cihaz sahipleri bu eşyalarını iade etme yerine alternatif olarak, yönetmeliklere uygun olarak çalışan geri dönüşüm merkezlerine vermeye yükümlüdür. Bunun için kullanılan cihaz, ulusal dönüşüm ekonomisi ve atık kanununa göre atıkların arıtılmasını sağlayan kullanılan cihaz teslim alma yerine teslim edilecektir. Kullanılmış alet ve cihazlara eklenen ve elektrikli sistemi bulunmayan aksesuar ile yardımcı malzemeler bu düzenlemeden muaf tutulur.

Ⓝ Kun for EU-land

ikke kast elektroverktøy i husholdningsavfallet!

I henhold til EU-direktiv 2002/96/EF om utbrukt elektro- og elektronisk utstyr og gjennomføring i nasjonal lovgivning må utbrukt elektroverktøy samles inn separat og tilføres miljøvennlig gjenvinning.

Recycling-alternativ til oppfordring om returnering:

Eieren av elektroutstyret er alternativt forpliktet til å være med og sørge for at utstyret blir tilført en forskriftsmessig gjenvinning i stedet for returnering, når vedkommende vil kvitte seg med det. Det gamle utstyret kan i denne forbindelse også leveres til et returdeponi, som gjennomfører en destruksjon i samsvar med gjeldende nasjonale lover om resirkulering og avfall. De tilbehørsdeler og hjelpemidler uten elektobestanddelar som fulgte med utstyret, berøres ikke av dette.

Ⓟ Sérstök skilyrði fyrir lönd Evrópubandalagsins:

Kastið ekki notuðum rafmagnstækjum í vanalega ruslatunnu.

Samkvæmt reglugerð fyrir Evrópu 2002/96 um gömul rafmangstæki og samkvæmt breytingum í lagasetningu hverrar þjóðar sambandsins verður að safna raftækjum aðskilið og koma þeim í sérstaka endurvinnslu í þágu umhverfisverndar.

Í staðinn fyrir að senda tækin til baka er eigandi þeirra hvattur til að vinna að því að rétt endurvinnsla eigi sér stað þegar hann afsalar sér tækinu sem eigandi. Það er mögulegt að afhenda tækið til sérstakrar söfnunarstofnunar, sem sér um endurvinnslu tækisins samkvæmt lögum hinna ýmsu þjóða um endurvinnslu og sorp. Þetta á samt ekki við um viðbótarhluti, sem innihalda ekki rafmagnshluta.

Ⓞ Tikai ES valstīm

Neizmetiet elektroierīces sadzīves atkritumos!

Saskaņā ar Eiropas direktīvu 2002/96/EK par nolietotajām elektriskajām un elektroniskajām ierīcēm un tās transponēšanu nacionālajā likumdošanā nolietotās elektroierīces ir jāsavāc atsevišķi un jānodod atkārtotai izmantošanai atbilstoši apkārtējās vides prasībām.

Otrreizējā izmantošana kā alternatīva atpakaļnosūtīšanas prasībai:

Tā vietā, lai nosūtītu atpakaļ nolietoto elektroierīci, tās īpašniekam kā alternatīva ir uzlikts pienākums sadarboties pienācīgas izmantošanas ietvaros īpašuma tiesību nodošanas gadījumā. Nolietoto ierīci šajā gadījumā var nodot arī atpakaļpieņemšanas uzņēmumā, kas veic tās likvidēšanu atbilstoši nacionālajam likumam par cirkulācijas saimniecību un atkritumiem. Tas neattiecas uz nolietotajām ierīcēm pievienoto piederumu detaļām un palīgīdzekļiem bez elektriskajām sastāvdaļām.

Ⓞ Ainult Euroopa Liidu riikidele

Ärge visake elektrilisi tööriistu olmeprügi hulka!

Euroopa Liidu direktiiviga 2002/96/EÜ elektri- ja elektroonikaseadmete jäätmete kohta ja siseriiklikele kohaldamistele tuleb kasutatud elektrilised tööriistad koguda kokku eraldi ja leida neile keskkonnasäästlik taaskasutus.

Taaskasutusalternatiiv tagasisaatmisnõudele:

Elektriseadme omanik on kohustatud omandisuhte lõppemisel alternatiivina tagasisaatmisele kaasa aitama sobivale taaskasutusele. Seega võib vana seadme loovutada ka tagasivõtukohta, mis korraldab selle kõrvaldamise riikliku ringlusmajanduse ja jäätmeseadusandluse tähenduses. Asjasse ei puutu vanade seadmete elektrikomponentideta lisaseadmed ja abivahendid.

Ⓞ Tik ES šalims

Elektros prietaisų neišmeskite kartu su buitinėmis atliekomis!

Remiantis ES elektros ir elektronikos atliekų direktyva 2002/96/EB ir jos perkėlimu į nacionalinę teisinę bazę, panaudotus elektros prietaisus reikia surinkti ir perdirbti nekenkiant aplinkai.

Perdirbimas - gražinimo alternatyva:

Elektros prietaiso savininkas įpareigotas negražinti pasirinktą prietaisą, bet tinkamai jį utilizuoti. Tuo tikslu elektros ir elektronikos atliekos gali būti perduotos atliekų tvarkymo užsiimančioms įmonėms, kurios jas utilizuoja remdamiesi nacionaliniu atliekų perdirbimo pramonės ir atliekų tvarkymo įstatymu. Šis reikalavimas netaikomas elektros prietaisuose panaudotiems priedams ir pagalbinėms priemonėms, kurių sudėtyje nėra elektros dalių.

Ⓞ Само за страни от ЕС

Не изхвърляйте електрически уреди в домашния боклук.

Съгласно Европейската директива 2002/96/ЕС за електрически и електронни стари уреди и превръщането ѝ в национално право, употребяваните електрически уреди трябва да се предават разделно събрани и в съобразен с околната среда пункт за оползотворяване на отпадъци.

Алтернатива на поканата за обратно изпращане с цел рециклиране:

Собственикът на електроуредата е алтернативно задължен вместо да го изпрати обратно, да съдейства за съобразното му оползотворяване в случай на отказ от собствеността. За целта старият уред може да се предостави и на събирателен пункт, който извършва отстраняване по смисъла на Закона за кръговратната икономика и Закона за отпадъците. Това не се отнася до прибавени към старите уреди части и помощни средства без ел. съставни части.



Ⓡ Само за земље ЕУ

Не бацајте електричне алате у кућно смеће!

Пема европској Директиви 2002/96/ЕГ о старим електричним и електронским уређајима и њеним преносом у национално право, истрошени електрични алати требају да се сакупе и на еколошки начин збрину на месту за рецикловање.

Алтернатива за рецикловање насупрот захтеву за поврат:

Власник електричног уређаја алтернативно је обавезан да умесето поврата уређаја, у случају одрицања власништва, учествује у стручном збрињавању уређаја у отпад. Стари уређај може да се у ту сврху преда месту за преузимање таквих уређаја које спроводи уклањање у смислу државних закона о отпаду и рецикловању. То се не односи на делове прибора и помоћна средства без електричних саставних делова који су додани старим уређајима.

D

Der Nachdruck oder sonstige Vervielfältigung von Dokumentation und Begleitpapieren der Produkte, auch auszugsweise ist nur mit ausdrücklicher Zustimmung der ISC GmbH zulässig.

GB

The reprinting or reproduction by any other means, in whole or in part, of documentation and papers accompanying products is permitted only with the express consent of ISC GmbH.

F

La réimpression ou une autre reproduction de la documentation et des documents d'accompagnement des produits, même incomplète, n'est autorisée qu'avec l'agrément exprès de l'entreprise ISC GmbH.

I

La ristampa o l'ulteriore riproduzione, anche parziale, della documentazione o dei documenti d'accompagnamento dei prodotti è consentita solo con l'esplicita autorizzazione da parte della ISC GmbH.

E

La reimpresión o cualquier otra reproducción de documentos e información adjunta a productos, incluida cualquier copia, sólo se permite con la autorización expresa de ISC GmbH.

H

Az termékék dokumentációjának és kiséró okmányainak az utánnomása és sokszorosítása, kivonatosan is csak az ISC GmbH kifejezett beleegyezésével engedélyezett.

DK

Eftertryk eller anden form for mangfoldiggørelse af skriftligt materiale, ledsagepapirer indbefattet, som omhandler produkter, er kun tilladt efter udtrykkelig tilladelse fra ISC GmbH.

S

Eftertryk eller annan duplicering av dokumentation och medföljande underlag för produkter, även utdrag, är endast tillåtet med uttryckligt tillstånd från ISC GmbH.

FIN

Tuotteiden dokumentaatioiden ja muiden mukaanliitettyjen asiakirjojen vain osittainkin kopiointi tai muunlainen monistaminen on sallittu ainoastaan ISC GmbH:n nimenomaisella luvalla.

CZ

Dotisk nebo jiné rozmnožování dokumentace a průvodních dokumentů výrobků, také pouze výňatků, je přípustné výhradně se souhlasem firmy ISC GmbH.

SL

Ponatis ali druge vrste razmnoževanje dokumentacije in spremljajočih dokumentov proizvodov proizvajalca, tudi v izvlečkih, je dovoljeno samo z izrecnim soglasjem firme ISC GmbH.

HR

Naknadno tiskanje ili slična umnožavanja dokumentacije i pratećih papira ovih proizvoda, čak i djelomično kopiranje, moguće je samo uz izričito dopuštenje tvrtke ISC GmbH.

TR

Ürünlerin dokümantasyonu ve evraklarının kısmen olsa dahi kopyalanması veya başka şekilde çoğaltılması, yalnızca ISC GmbH firmasının özel onayı alınmak şartıyla serbesttir.

IS

Eftirprentun eða önnur fjölprentun fylgiskjala og leiðarvísa vörunnar, líka í úrdrætti, er ekki leyfileg nema greinilegt samþykki frá ISC GmbH komi til.

N

Gjentrykk eller annen mangfoldiggjøring av dokumentasjon og ledsagende papirer til produktene, også i utdrag, er bare tillatt når ISC GmbH har gitt sitt uttrykkelige samtykke til dette.

LV

Ražojuma dokumentācijas un pavaddokumentu pārdrukāšana vai citāda izplatīšana, arī fragmentāri ir atļauta tikai ar skaidru ISC GmbH piekrišanu.

EE

Tootedokumentatsioon ja kaasasolevate dokumentide kordustrukk või muul viisil paljundamine, ka osaliselt, on lubatud ainult ISC GmbH loal.

LT

Perspausdinimas ar bet koks visų gaminių dokumentų visas ar dalinis dauginimas leidžiamas tik gavus aiškų ISC GmbH leidimą.

RS

Копирање или умножавање документације и попутних материјала о производу, чак и делимично, дозвољено је само уз ирзичиту сагласност фирме ISC GmbH.

BG

Препечатването или размножаването по друг начин на документация и придружаващи документи на продукти на, дори и като извадка, се допуска само с изричното разрешение на ISC GmbH.

- Ⓒ Technische Änderungen vorbehalten
- Ⓒ Technical changes subject to change
- Ⓒ Sous réserve de modifications
- Ⓒ Con riserva di apportare modifiche tecniche
- Ⓒ Salvo modificaciones técnicas
- Ⓒ Technikai változások jogát fenntartva
- Ⓒ Der tages forbehold för tekniske ændringer
- Ⓒ Förbehåll för tekniska förändringar
- Ⓒ Oikeus tekniisiin muutoksiin pidätetään
- Ⓒ Technické změny vyhrazeny
- Ⓒ Tehnične spremembe pridržane.
- Ⓒ Zadržavamo pravo na tehnične izmjene.
- Ⓒ Teknik değişiklikler olabılır
- Ⓒ Það er áskilið að tæknilegar breytingar séu leyfilegar.
- Ⓒ Med forbehold om tekniske endringer
- Ⓒ Paturētas tiesības veikt tehniskas izmaiņas
- Ⓒ Tehniliste muudatuste õigus reserveeritud
- Ⓒ Teisę atlikti techninius pakeitimus pasilikame sau.
- Ⓒ Задржавамо право на техничке измене
- Ⓒ Запазва се правото за технически промени

# **GUARANTEE CERTIFICATE**

## **Dear Customer,**

In the unlikely event that your device develops a fault, we are truly sorry for this, and suggest that you please contact our service department at the address shown on this guarantee card, or contact the nearest authorised DIY store. Please note the following terms, under which guarantee claims can be made:

1. These guarantee terms cover additional guarantee rights and do not affect your statutory warranty rights. We do not charge you for this guarantee.
2. Our guarantee only covers problems caused by material or manufacturing defects, and it is restricted to the rectification of these defects or replacement of the device. Please note that our devices have not been designed for use in commercial, trade or industrial applications. Consequently, the guarantee is invalidated if the equipment is used in commercial, trade or industrial applications or for other equivalent activities. The following are also excluded from our guarantee: compensation for transport damage, damage caused by failure to comply with the installation/assembly instructions or damage caused by unprofessional installation, failure to comply with the operating instructions (e.g. connection to the wrong mains voltage or current type), misuse or inappropriate use (such as overloading of the device or use of non-approved tools or accessories), failure to comply with the maintenance and safety regulations, ingress of foreign bodies into the device (e.g. sand, stones or dust), effects of force or external influences (e.g. damage caused by the device being dropped) and normal wear resulting from proper operation of the device. This applies in particular to rechargeable batteries for which we nevertheless issue a guarantee period of 12 months.

The guarantee is rendered null and void if any attempt is made to tamper with the device.

3. The guarantee is valid for a period of 2 years starting from the purchase date of the device. Guarantee claims should be submitted before the end of the guarantee period within two weeks of the defect being noticed. No guarantee claims will be accepted after the end of the guarantee period. The original guarantee period remains applicable to the device even if repairs are carried out or parts are replaced. In such cases, the work performed or parts fitted will not result in an extension of the guarantee period, and no new guarantee will become active for the work performed or parts fitted. This also applies when an on-site service is used.
4. In order to assert your guarantee claim, please send your defective device postage-free to the address shown below, or contact the nearest authorised DIY store. Please enclose either the original or a copy of your sales receipt or another dated proof of purchase. Please keep your sales receipt in a safe place, as it is your proof of purchase. It would help us if you could describe the nature of the problem in as much detail as possible. If the defect is covered by our guarantee then your device will either be repaired immediately and returned to you, or we will send you a new device.

# F BULLETIN DE GARANTIE

## Chère Cliente, Cher Client,

Nos produits sont soumis à un contrôle de qualité très strict. Si cet appareil devait toutefois ne pas fonctionner impeccablement, nous en serions désolés. Dans un tel cas, nous vous prions de bien vouloir prendre contact avec notre service après-vente à l'adresse indiquée sur le bulletin de garantie ou vous adresser au marché de la construction le plus proche. Pour faire valoir une demande de garantie, ce qui suit est valable :

1. Les conditions de garantie règlent les prestations de garantie supplémentaires. Vos droits de garantie légaux ne sont en rien altérés par la garantie présente. Notre prestation de garantie est gratuite.
2. La prestation de garantie s'applique exclusivement aux défauts occasionnés par des vices de fabrication ou de matériau et est limitée à l'élimination de ces défauts ou encore au remplacement de l'appareil. Veillez au fait que nos appareils, conformément à leur affectation, n'ont pas été construits pour être utilisés dans un environnement professionnel, industriel ou artisanal. Un contrat de garantie ne peut avoir lieu dès lors que l'appareil est utilisé à des activités dans des entreprises professionnelles, artisanales ou industrielles ou toute autre activité du même genre. Sont également exclus de notre garantie : les prestations de substitution de dommages dus aux transports, les dommages occasionnés par le non-respect des instructions de montage ou en raison d'une installation non conforme, du non-respect du mode d'emploi (comme par exemple le raccordement à une mauvaise tension réseau ou à un mauvais type de courant), les applications abusives ou non conformes (comme par exemple une surcharge de l'appareil ou encore l'emploi d'accessoires non homologués), le non-respect des prescriptions de maintenance et de sécurité, l'infiltration de corps étrangers dans l'appareil (comme par exemple du sable, des pierres ou de la poussière), l'emploi de la force ou l'influence extérieure (comme par exemple les dommages dus à une chute), ainsi que l'usure normale conforme à l'utilisation. Ceci est particulièrement valable pour les accumulateurs pour lesquels nous offrons toutefois une période de garantie de 12 mois.

Le droit à la garantie disparaît dès lors que des interventions ont lieu sur l'appareil.

3. Le délai de garantie s'élève à 2 ans et commence à la date de l'achat de l'appareil. Les demandes de garanties doivent être présentées avant écoulement du délai de garantie, dans les deux semaines suivant le moment auquel le défaut a été reconnu. Toute reconnaissance de demande de garantie après écoulement du délai de garantie est exclue. La réparation ou l'échange de l'appareil n'entraîne nullement une prolongation de la durée de garantie. Elle ne fait pas non plus commencer un nouveau délai de garantie, en raison de cette prestation, pour l'appareil ou pour toute autre pièce de rechange intégrée. Ceci est également valable lorsqu'un service après-vente sur place a été consulté.
4. Pour faire reconnaître votre demande de garantie, veuillez nous envoyer l'appareil défectueux franco de port à l'adresse indiquée ci-dessous ou vous adresser au marché de la construction le plus proche. Ajoutez à l'envoi l'original du bon d'achat ou de tout autre preuve de l'achat datée. Veuillez donc toujours bien conserver le bon d'achat en guise de preuve ! Décrivez la raison de la réclamation le plus précisément possible. Si le défaut de l'appareil est compris dans notre prestation de garantie, nous vous retournerons sans délai un appareil réparé ou encore un nouveau.

# **E CERTIFICADO DE GARANTÍA**

## **Estimado cliente:**

Nuestros productos están sometidos a un estricto control de calidad. No obstante, si este aparato no funcionase correctamente, lo lamentamos sinceramente y le rogamos que se dirija a nuestro servicio de atención al cliente en la dirección indicada en la parte inferior de la presente tarjeta de garantía o a la tienda especializada responsable más cercana. Para hacer válido el derecho de garantía, proceda de la siguiente forma:

1. Estas condiciones de garantía regulan prestaciones de la garantía adicionales. Sus derechos legales a prestación de garantía no se ven afectados por la presente garantía. Nuestra prestación de garantía es gratuita para usted.
2. La prestación de garantía se extiende exclusivamente a defectos ocasionados por fallos de material o de producción y está limitada a la reparación de los mismos o al cambio del aparato. Tenga en consideración que nuestro aparato no está indicado para un uso comercial, en taller o industrial. Por lo tanto, no procederá un contrato de garantía cuando se utilice el aparato en zonas industriales, comerciales o talleres, así como actividades similares. De nuestra garantía se excluye cualquier otro tipo de prestación adicional por daños ocasionados por el transporte, daños ocasionados por la no observancia de las instrucciones de montaje o por una instalación no profesional, no observancia de las instrucciones de uso (como, p. ej., conexión a una tensión de red o corriente no indicada), aplicaciones impropias o indebidas (como, p. ej., sobrecarga del aparato o uso de herramientas o accesorios no homologados), no observancia de las disposiciones de mantenimiento y seguridad, introducción de cuerpos extraños en el aparato (como, p. ej., arena, piedras o polvo), uso violento o influencias externa (como, p. ej., daños por caídas), así como por el desgaste habitual por el uso. Esto se aplica especialmente en aquellas baterías para las que ofrecemos un plazo de garantía de 12 meses.

El derecho a garantía pierde su validez cuando ya se hayan realizado intervenciones en el aparato.

3. El periodo de garantía es de 2 años y comienza en la fecha de la compra del aparato. El derecho de garantía debe hacerse válido, antes de finalizado el plazo de garantía, dentro de un periodo de dos semanas una vez detectado el defecto. El derecho de garantía vence una vez transcurrido el plazo de garantía. La reparación o cambio del aparato no conllevará ni una prolongación del plazo de garantía ni un nuevo plazo de garantía ni para el aparato ni para las piezas de repuesto montadas. Esto también se aplica en el caso de un servicio *in situ*.
4. Para hacer efectivo su derecho a garantía, envíe gratuitamente el aparato defectuoso a la dirección indicada a continuación o póngase en contacto con la tienda especializada más cercana. Adjunte el original del ticket de compra u otro tipo de comprobante de compra con fecha. ¡A tal efecto, guarde en lugar seguro el ticket de compra como comprobante! Describa con la mayor precisión posible el motivo de la reclamación. Si nuestra prestación de garantía incluye el defecto aparecido en el aparato, recibirá de inmediato un aparato reparado o nuevo de vuelta.

# ① CERTIFICATO DI GARANZIA

## Gentili clienti,

i nostri prodotti sono soggetti ad un rigido controllo di qualità. Se l'apparecchio non dovesse tuttavia funzionare correttamente, ci scusiamo e vi preghiamo di rivolgervi al nostro servizio di assistenza clienti all'indirizzo indicato in questa scheda di garanzia o al centro fai-da-te competente più vicino. Per la rivendicazione dei diritti di garanzia vale quanto segue:

1. Queste condizioni di garanzia regolano ulteriori prestazioni di garanzia. La presente garanzia non tocca i vostri diritti al ricorso di garanzia previsti dalla legge. Le nostre prestazioni di garanzia sono per voi gratuite.
2. La prestazione di garanzia riguarda esclusivamente le anomalie riconducibili a difetti del materiale o di produzione ed è limitata all'eliminazione di queste anomalie o alla sostituzione dell'apparecchio. Tenete presente che i nostri apparecchi non sono stati costruiti per l'impiego professionale, artigianale o industriale. Un contratto di garanzia non viene concluso quando l'apparecchio viene usato in imprese commerciali, artigianali o industriali, o con attività equivalenti. Dalla nostra garanzia sono escluse inoltre le prestazioni di risarcimento per danni dovuti al trasporto o danni causati dalla mancata osservanza delle istruzioni per il montaggio o per installazione non corretta, dalla mancata osservanza delle istruzioni per l'uso (come per es. collegamento a tensione di rete o tipo di corrente non corretto), dall'uso improprio o illecito (come per es. sovraccarico dell'apparecchio o utilizzo di utensili o accessori non consentiti), dalla mancata osservanza delle norme di sicurezza e di manutenzione, dalla penetrazione di corpi estranei nell'apparecchio (come per es. sabbia, pietre o polvere), dall'impiego della forza o dall'influsso esterno (come per es. danni dovuti a caduta) e dall'usura normale e dovuta all'impiego. Ciò vale particolarmente per batterie, per esse concediamo tuttavia 12 mesi di garanzia

Il diritti di garanzia decadono quando sono già effettuati interventi sull'apparecchio.

3. Il periodo di garanzia è 5 anni e inizia alla data d'acquisto dell'apparecchio. I diritti di garanzia devono essere fatti valere prima della scadenza del periodo di garanzia, entro due settimane dopo avere accertato il difetto. È esclusa la rivendicazione di diritti di garanzia dopo la scadenza del relativo periodo. La riparazione o la sostituzione dell'apparecchio non comporta una proroga del periodo di garanzia e con questa prestazione per l'apparecchio o per pezzi di ricambio eventualmente installati non inizia un nuovo periodo di garanzia. Questo vale anche nel caso si ricorra ad un servizio sul posto.
4. Per la rivendicazione dei vostri diritti di garanzia inviate l'apparecchio difettoso franco di porto all'indirizzo sotto indicato o rivolgetevi al centro fai-da-te competente più vicino. Allegate lo scontrino di cassa in originale o un'altra prova d'acquisto che riporti la data. Conservate bene perciò lo scontrino di cassa come prova! Indicate il motivo di reclamo nel modo più dettagliato possibile. Se il difetto dell'apparecchio rientra nella nostra prestazione di garanzia, ricevete l'apparecchio riparato o un apparecchio nuovo a stretto giro di posta.

# GARANTIBEVIS

## Kære kunde!

Vore produkter er underlagt streng kvalitetskontrol. Hvis produktet alligevel på et tidspunkt skulle udvise fejl, beklager vi naturligvis dette og beder dig kontakte vores kundeservice på adressen, som står angivet på dette garantibevis, eller nærmeste byggemarked. For indfrielse af garantikrav gælder følgende:

1. Nærværende garanti fastsætter betingelserne for udvidede garantiydelser. Garantibestemmelser fastsat ved lov berøres ikke af nærværende garanti. Vores garantiydelse er gratis.
2. Garantiydelsen omfatter udelukkende mangler, som kan føres tilbage til materiale- eller produktionsfejl, og begrænser sig til afhjælpning af disse resp. levering af erstatningsprodukt. Bemærk, at vore produkter ikke er konstrueret til erhvervsmæssig, håndværksmæssig eller industriel brug. Garantiaftale kan derfor ikke anses for indgået, såfremt produktet anvendes i erhvervsmæssigt, håndværksmæssigt, industrielt eller lignende øjemed. Endvidere dækker garantien ikke erstatningsydelser for transportskader, skader som følge af tilsidesættelse af montagevejledningens anvisninger eller som følge af usagkyndig installation, tilsidesættelse af brugsanvisningen (f.eks. tilslutning til forkert netspænding eller strømtype), misbrug eller usagkyndig anvendelse (f.eks. overbelastning eller brug af værktøj eller tilbehør, som ikke er godkendt), tilsidesættelse af vedligeholdelses- og sikkerhedsforskrifter, indtrængen af fremmedlegemer i apparatet (f.eks. sand, sten eller støv), brug af vold eller eksterne påvirkninger udefra (f.eks. fordi produktet tabes) samt skader, der hidrører fra almindelig slitage. Dette gælder især batterier, som vi dog alligevel yder 12 måneders garanti på

Garantien mister sin gyldighed, hvis der allerede er blevet foretaget indgreb i apparatet.

3. Garantiperioden udgør 2 år at regne fra købsdatoen. Garantikrav skal gøres gældende inden for to uger, efter at defekten er blevet konstateret. Garantikrav kan ikke gøres gældende efter garantiperiodens udløb. Reparation eller udskiftning af apparatet medfører ikke forlængelse af garantiperioden, heller ikke for eventuelt indbyggede reservedele. Dette gælder også servicearbejder, der foretages på stedet.
4. For at gøre brug af garantien skal du indsende det defekte produkt portofrit til nedenstående adresse, eller kontakt dit byggemarked. Original købskvittering eller lignende dateret dokumentation skal vedsendes. Købskvitteringen skal gemmes som dokumentation! Beskriv venligst så nøjagtigt som muligt grunden til din reklamation. Er defekten omfattet af garantien, vil produktet omgående blive repareret og returneret, eller du vil modtage et helt nyt.



# GARANTIBEVIS

## Bästa kund,

Våra produkter genomgår en sträng kvalitetskontroll. Om denna produkt mot förmodan inte fungerar på rätt sätt, beklagar vi detta och ber dig att kontakta vår serviceavdelning under adressen som anges på garantikortet, eller vända dig till närmaste ansvarig byggmarknad. Följande punkter gäller för att du ska kunna göra anspråk på garantin:

1. I dessa garantivillkor regleras extra garantitjänster. Garantianspråk som regleras enligt lag påverkas inte av denna garanti. Våra garantitjänster är gratis för dig.
2. Garantitjänsterna täcker endast in sådana brister som kan härledas till material- eller fabrikationsfel och är begränsade till arbetsuppgifter som syftar till att åtgärda dessa brister eller byta ut produkten. Tänk på att våra produkter endast får användas till ändamålsenligt syfte och inte har konstruerats för yrkesmässig, hantverksmässig eller industriell användning. Ett garantiavtal sluts därför ej om produkten ska användas inom yrkesmässiga, hantverksmässiga eller industriella verksamheter eller vid liknande aktiviteter. Vår garanti omfattar dessutom inte ersättning för transportskador, skador som kan härledas till missaktade monteringsanvisningar eller ej föreskriven installation, åsidosatt bruksanvisning (t ex anslutning till felaktig nätspänning eller strömart), missbruk eller ej ändamålsenliga användningar (t ex överbelastning av produkten eller användning av ej godkända insatsverktyg eller tillbehör), åsidosatta underhålls- och säkerhetsbestämmelser, främmande partiklar som har trängt in i produkten (t ex sand, sten eller damm), yttre våld eller yttre påverkan (t ex skador om produkten har fallit ned) samt normalt och användningsbundet slitage. Detta gäller särskilt för batterier som täcks av en 12 månaders garanti.

Anspråk på garanti upphör att gälla om ingrepp redan har gjorts i produkten.

3. Garantitiden uppgår till 2 år och gäller från datumet när produkten köptes. Medan garantitiden fortfarande gäller ska anspråk på garanti ställas inom två veckor efter att defekten fastställdes. Det är inte möjligt att ställa anspråk på garanti efter att garantitiden har löpt ut. Garantitiden förlängs inte när produkten repareras eller byts ut, dessutom medför sådana arbeten inte att en ny garantiid börjar gälla för produkten eller för ev. reservdelar som har monterats in. Detta gäller även vid hembesök.
4. För att du ska kunna ställa anspråk på garantin ska den defekta produkten skicka in i tillräckligt frankerat skick till adressen som anges nedan. Du kan också vända dig till närmaste ansvarig byggmarknad. Bifoga kvittot i original eller ett annat daterat köpebevis. Förvara därför kassakvittot på en säker plats! Beskriv orsaken till reklamationen så noggrant som möjligt. Om defekten i produkten täcks av våra garantitjänster, får du genast en reparerad eller ny apparat av oss.

# TAKUUTODISTUS

## Arvoisa asiakas,

tuotteemme läpikäyvät erittäin tiukan laadunvalvontatarkastuksen. Mikäli tämä laite ei kuitenkaan toimi moitteettomasti, valitamme tapahtunutta suuresti ja pyydämme sinua ottamaan yhteyttä tekniseen asiakaspalveluumme käyttäen tässä takuukortissa annettua osoitetta, tai lähimpään valtuutettuun rakennustarvikeliikkeeseen. Takuuvaateiden esittämistä koskevat seuraavat määräykset:

1. Nämä takuumääräykset koskevat laajennettuja takuusuurituksia. Ne eivät vaikuta lakimääräisiin takuusuuritusvaateisiin millään tavalla. Takuumme on sinulle maksuton.
2. Takuusuuritus kattaa ainoastaan sellaiset puutteellisuudet, jotka aiheutuvat materiaali- tai valmistusvirheistä, ja se on rajattu ainoastaan näiden puutteellisuuksien korjaamiseen tai laitteen korvaamiseen uudella. Ole hyvä ja ota huomioon, että laitteitamme ei ole suunniteltu ja valmistettu käytettäväksi pienteollisuus-, käsityöläis- tai teollisuustarkoituksiin. Takuusopimusta ei siksi synny, jos laitetta käytetään pienteollisuus-, käsityöläis- tai teollisuustyöpaikoilla tai näihin verrattavissa olevissa toimissa. Takuumme ei myöskään sisällä kuljetusvaurioiden tai sellaisten vaurioiden korvaussuurituksia, jotka ovat aiheutuneet asennusohjeen noudattamatta jättämisestä tai asiantuntemattomasta asennuksesta, käyttöohjeen noudattamatta jättämisestä (esim. liitäntä vääräntyyppiseen verkkovirtaan), väärinkäytöstä tai virheellisestä käytöstä (esim. laitteen yliormittaminen tai hyväksymättömien työkalujen tai lisävarusteiden käyttäminen), huolto- ja turvallisuusmääräysten noudattamatta jättämisestä, vieraiden esineiden (esim. hiekan, kivien tai pölyjen) pääsystä laitteen sisään, väkivaltaisesta käsittelystä tai ulkopuolisista tekijöistä (esim. putoamisesta aiheutuneet vauriot) sekä käytöstä aiheutuvasta tavallisesta kulumisesta. Tämä koskee erityisesti niitä akkuja, joille me kuitenkin myönnämme 12 kuukauden pituisen takuun.

Takuuvaateet raukeavat, jos laitteelle on jo tehty jotain toimenpiteitä.

3. Takuuajaksi on 2 vuotta ja se alkaa laitteen ostopäivästä. Takuuvaateet tulee esittää ennen takuuajan päättymistä kahden viikon kuluessa siitä, kun olet havainnut vian. Takuuvaateiden esittäminen takuuajan päätyttyä ei ole mahdollista. Laitteen korjaus tai vaihto ei johda takuuajan pitenemiseen tai laitteen tai siihen mahdollisesti asennettujen varaosien takuuajan alkamiseen uudelleen alusta. Tämä koskee myös paikan päällä suoritettuja palveluja.
4. Takuuvaateesi esittämistä varten ole hyvä ja lähetä viallinen laite postimaksutta allaolevaan osoitteeseen tai käänny lähimmän valtuutetun rakennustarvikeliikkeen puoleen. Ole hyvä ja liitä mukaan alkuperäinen maksukuitti tai muu päiväyksellä varustettu ostosite. Säilytä tämän vuoksi kassakuitti huolella tositteenä! Ole hyvä ja kuvaa valituksen syy meille mahdollisimman tarkoin. Jos takuumme kattaa laitteessa olevan vian, saat korjatun tai uuden laitteen välittömästi takaisin.

# GARANCIAOKMÁNY

## Tisztelt Vevő,

termékeink szigorú minőségi ellenőrzés alá vannak vetve. Ha ez a készülék mégis egyszer nem működne kifogástalanul, akkor azt nagyon sajnáljuk és kérjük Önt forduljon ebben a garanciaakártyában megadott cím alatt található szervízszolgáltatásunkhoz, vagy a legközelebbi illetékes barkács üzlethez. A garanciaigény érvényesítésével kapcsolatban a következők érvényes:

1. Ezek a garanciafeltételek szabályozzák a kiegészítő garanciateljesítményeket. A jogi szavatossági igények, ez a garancia által nincsenek érintve. A garanciateljesítményünk az Ön számára ingyenes.
2. A garanciateljesítmény csak kizárólagosan olyan hibákra terjed ki, amelyek anyag- vagy gyártási hibákra visszavezethetőek és ezeknek a hibáknak a kiküszöbölésére ill. a készülék kicserélésére van korlátozva. Kérjük vegye figyelembe, hogy a készülékeink a meghatározásuk szerint nem kisipari, kézműipari vagy ipari üzemek területén történő bevetésre lettek tervezve. Ezért a garanciaszerződés nem jön létre, ha a készülék kisipari, kézműipari vagy ipari üzemek területén valamint egyenértékű tevékenységek területén van használva. Továbbá a következő kárpótlási teljesítmények mint a szállítási károkért, károkért amelyek az összeszerelési utasítás figyelmen kívül hagyása vagy amelyek a nem szakszerű felszerelés, a használati utasítás figyelmen kívül hagyása (mint például egy rossz hálózati feszültségre vagy áramfajtára való rákapcsolás), visszaélészerű vagy nem szakszerű használatok (mint például a készülék túlterhelése vagy nem engedélyezett betétszerszámok vagy tartozékok), a karbantartási és biztonsági határozatok figyelmen kívül hatása, idegen testek behatolása a készülékbe (mint például homok, kövek vagy por) erőszakbehatolás vagy idegen behatások (mint például leejtés általi károk) úgymint a használat általi, szokásos kopások által keletkező károk ki vannak zárva. Ez különösen azokra az akkukra érvényes, amelyekre még egy 12 hónapos garanciaidőt nyújtunk.

A készüléken történő előzetes belenyúlás esetén elveszítődik a garanciajogosultság.

3. A garanciaidő érvényessége 2 év és a készülék vásárlási időpontjával kezdődik. A garanciaigények a garanciaidő lejárása előtt, két héten belül érvényesíteni kell, miután felismerte a hibát. A garanciajog érvényesítése a garancia idő lejárása után ki van zárva. A készülék kicserélése vagy megjavítása nem vezet a garancia időtartamának a meghosszabításához se nem vezet ez a teljesítmény a készülék vagy az esetleg beépített pótalkatrészek egy új garanciaidőtartamhoz. Ez egy helyszíni szervíz esetében is érvényes.
4. A garanciajog érvényesítéséhez kérjük küldje a defekt készüléket bérmentesen a lent megadott címre, vagy kérjük forduljon a legközelebbi illetékes barkács üzlethez. Mellélkelje a vásárlási nyugtát eredetiben vagy egyéb módon levő bizonylatot a vásárlás keltéről. Kérjük őrizze ezért jól meg a pénztári cédulát mind bizonyítékot! Kérjük írja le lehetőleg pontosan a reklamáció okát. Ha a defekt a garanciateljesítményünk keretén belül van, akkor kap azonnal egy megjavított vagy egy új készüléket vissza.

# JAMSTVENI LIST

## Poštovani kupče,

naši proizvodi podliježu strogoj kontroli kvalitete. Ako ovaj uređaj ipak ne radi besprijekorno, jako nam je žao i molimo vas da se obratite našoj servisnoj službi na adresu navedenu na ovom jamstvenom listu, ili najbližoj trgovini građevinskim materijalom. Za potraživanje jamstva vrijedi sljedeće:

1. Ovi jamstveni uvjeti reguliraju dodatne jamstvene usluge. Ovo jamstvo ne zadire u Vaše zakonsko pravo zahtjeva za ostvarenje jamstvenih usluga. Realizacija jamstvenih usluga je besplatna.
2. Jamstvena usluga obuhvaća isključivo nedostatke nastale zbog greške na materijalu ili tijekom proizvodnje i ograničen je na uklanjanje tih nedostataka odnosno zamjenu uređaja. Molimo da obratite pažnju na to da naši uređaji nisu konstruirani za korištenje u komercijalne svrhe niti u obrtu i industriji. Prema tome, ugovor o jamstvu ne može se ostvariti ako se uređaj koristi u obrtničkim ili industrijskim pogonima kao i u sličnim djelatnostima. Nadalje su iz jamstva isključene usluge zamjene proizvoda u slučaju transportnih oštećenja, šteta zbog nepridržavanja uputa za montažu ili zbog nestručne instalacije, nepridržavanja uputa za uporabu (kao npr. zbog priključka na pogrešni mrežni napon ili vrstu struje), zbog zlorababa ili nestručnih primjena (kao npr. preopterećenje uređaja ili korištenje nedopuštenih alata ili pribora), u slučaju nepridržavanja uputa za održavanje i sigurnosnih odredbi, zbog prodiranja stranih tijela u uređaj (npr. pijeska, kamenja ili prašine), nasilne primjene ili vanjskih utjecaja (kao npr. oštećenja zbog pada) kao i zbog uobičajenog trošenja tijekom korištenja. To naročito vrijedi za baterije za koje ipak dajemo jamstvo od 12 mjeseci.

Zahtjev za jamstvo prestaje biti valjan ako su na uređaju već izvršeni neki zahvati.

3. Jamstveni rok iznosi 2 godine a započinje s datumom kupnje uređaja. Jamstveni zahtjevi ostvaruju se prije isteka jamstvenog roka unutar dvije godine nakon što ste uočili kvar. Ostvarenje jamstvenog zahtjeva nakon isteka jamstvenog roka je isključeno. Popravkom ili zamjenom uređaja ne produljuje se jamstveni rok niti se tom uslugom ostvaruju novi jamstveni rok za uređaj ili ostale ugrađene rezervne dijelove. To također vrijedi i kod korištenja servisa na licu mjesta.
4. Za potraživanje jamstva neispravan uređaj pošaljite, oslobođeno poštarine, na dolje navedenu adresu ili se obratite najbližoj trgovini građevinskim materijalom. Priložite originalni računa za kupnju uređaja ili neki drugi dokaz o kupnji s datumom. Molimo Vas da zbog tog razloga dobro sačuvate račun kao dokaz! Što točnije opišite razlog reklamacije. Ako naša jamstvena usluga obuhvaća kvar nastao na Vašem uređaju, odmah ćemo Vam vratiti popravljeni ili novi uređaj.

# ZARUCNI LIST

## Vážená zákaznice, vážený zákazníku,

naše výrobky podléhají přísné kontrole kvality. Pokud i přesto tento přístroj bezvadně nefunguje, je nám to velice líto a prosíme Vás, abyste se obrátili na naši servisní službu na adrese uvedené na tomto záručním listu nebo na nejbližší pobočku hobbymarketu. Pro uplatňování požadavků poskytnutí záruky platí následující:

1. Tyto záruční podmínky upravují dodatečný záruční servis. Vašich zákonných nároků na záruku se tato záruka netýká. Náš záruční servis je pro Vás bezplatný.
2. Záruční servis se vztahuje výhradně na nedostatky, které lze odvodit z vad materiálu nebo výrobních vad a je také omezen pouze na odstranění těchto nedostatků, resp. výměnu přístroje. Dbejte prosím na to, že naše přístroje nebyly podle svého účelu určeny konstruovány pro živnostenské, řemeslnické nebo průmyslové použití. Záruční smlouva tak není realizována, pokud byl přístroj používán v živnostenských, řemeslných nebo průmyslových podnicích a při srovnatelných činnostech. Z naší záruky je dále vyloučeno poskytnutí náhrady za dopravní škody, škody způsobené nedodržením montážního návodu nebo z důvodů neodborné instalace, nedodržením návodu k použití (jako např. připojení na chybné síťové napětí nebo druh proudu), nedovoleného nebo neodborného používání (jako např. přetížení přístroje nebo použití neschválených vložných nástrojů nebo příslušenství), nedodržení pokynů pro údržbu a bezpečnostních pokynů, vniknutí cizích těles do přístroje (jako např. písek, kameny nebo prach), použití násilí nebo poškození v důsledku cizích vlivů (jako např. škody způsobené pádem), jakož také běžného opotřebení způsobeného používáním. To platí obzvláště pro akumulátory, na které přesto poskytujeme záruční lhůtu 12 měsíců.

Nárok na záruku zaniká, pokud bylo do přístroje již zasahováno.

3. Záruční doba činí 2 roky a začíná datem koupě přístroje. Nároky na záruku před vypršením záruční doby je třeba uplatňovat během dvou týdnů od zjištění defektu. Uplatňování nároků na záruku po vypršení záruční doby je vyloučeno. Oprava nebo výměna přístroje nevede k prodloužení záruční doby, ani k zahájení nové záruční doby za provedený výkon pro přístroj nebo pro případné zamontované náhradní díly. Toto platí také v případě servisu v místě Vašeho bydliště.
4. Pro uplatnění požadavků poskytnutí záruky nám prosím zašlete defektní přístroj osvobozený od poštovného na níže uvedenou adresu nebo se obraťte na nejbližší pobočku hobbymarketu. Přiložte originál prodejního dokladu nebo jiného datovaného potvrzení o koupi. Pokladní lístek si proto dobře uložte jako důkaz! Popište nám prosím pokud možno přesně důvod reklamace. Je-li defekt přístroje v našem záručním servisu obsažen, obdržíte obratem opravený nebo nový přístroj.

# **(SLO) GARANCIJSKI LIST**

## **Spoštovana stranka!**

Naši proizvodi podležejo stroki kontroli kakovosti. Če pa ta naprava kljub temu ne bi kdaj delovala brezhibno, bomo to zelo obžalovali in Vas prosili, da se obrnete na našo servisno službo na naslov, ki je naveden na tem garancijskem listu ali pa na na najbližjega pristojnega trgovca z našimi proizvodi. Za uveljavljanje garancijskih zahtevkov velja sledeče:

1. Le-ti garancijski pogoji urejajo dodatne garancijske storitve. Vaši zakonski garancijski zahtevki ostanejo s to garancijo nespremenjeni. Naše garancijske storitve so za Vas brezplačne.
2. Garancijske storitve obsegajo izključno samo pomanjkljivosti zaradi napak v materialih in izdelavi in so omejene na odpravo takšnih pomanjkljivosti oziroma na zamenjavo naprave. Prosimo, da upoštevate, da naše naprave niso konstruirane za uporabo v obrtništvu ali industriji. Garancijska pogodba zato ne pride v poštev, če se naprava uporablja v obrtništvu ali v industrijskih obratih ali v podobnih dejavnostih. Poleg tega ne obsega naša garancija nadomestil za transportne poškodbe, škodo zaradi neupoštevanja navodil za montažo ali zaradi nestrokovne inštalacije, neupoštevanja navodil za uporabo (kot n. pr. priklop na napačno omrežno napetost ali vrsto toka), pretirana ali nepravilna uporaba (wkot n.pr. preobremenitev naprave ali uporaba nedovoljenih orodij ali pribora), neupoštevanje predpisov za vzdrževanje in varnostnih predpisov, vstop tujih predmetov v napravo (kot n.pr. pesek, kamenje ali prah), uporaba sile ali tuji vplivi (kot n.pr. poškodbe zaradi padca naprave) ter običajna obraba naprave zaradi uporabe. To velja še posebej za akumulatorje, za katere vendarle dajemo garancijski rok 12 mesecev.

Veljavnost garancijskih zahtevkov ugasne, če so bili na npravi že izvajani posegi.

3. Garancijska doba znaša 2 leti in začne teči z dnevom nakupa naprave. Garancijske zahtevke morate uveljavljati pred potekom garancijske dobe v sveh tednih potem ko ste ugotovili napako. Uveljavljanje garancijskih zahtevkov po poteku garancijske dobe je izključeno. Popravilo ali zamenjava naprave ne privede do podaljšanja garancijske dobe, niti se ne postavi nova garancijska doba zaradi takšnih storitev ali zaradi eventualno vgrajenih nadomestnih delov. To velja tudi za servisne storitve na licu mesta.
4. Za uveljavljanje Vašega garancijskega zahtevka Vas prosimo, da pošljete pokvarjeno napravo na naše poštne stroške na spodaj navedeni naslov ali pa se obrnite na najbližjega pristojnega trgovca z našimi proizvodi. Priložite original računa ob nakupu ali drugo potrdilo kot dokazilo o nakupu z datumom nakupa. Zato prosimo, da dobro shranite račun kot dokazilo o nakupu! Prosimo, da nam po možnosti natančno opišete vzroke reklamacije. Če napaka izpolnjuje naše garancijske pogoje, boste nemudoma dobili nazaj popravljeno ali novo napravo.

# TR GARANTİ BELGESİ

## Sayın Müşterimiz,

Ürünlerimiz üretim esnasında sıkı bir kalite kontrolden geçirilir. Buna rağmen alet veya cihazınız tam doğru şekilde çalışmadığında ve bozulduğunda bu durumdan çok üzgün olduğumuzu belirtir ve bu durumda adresi Garanti Belgesinin alt bölümünde açıklanan Servis Hizmetlerine veya en yakın yetkili Yapı Marketine başvurmanızı rica ederiz. Garanti haklarından faydalanmak için aşağıdaki kurallar geçerlidir:

1. Bu Garanti koşulları ek Garanti Hizmetlerini düzenler. Kanuni Garanti Haklarınız bu Garanti düzenlemesinden etkilenmez ve saklı kalır. Garanti kapsamında sunduğumuz hizmetler ücretsizdir.
2. Garanti kapsamına sadece malzeme ve üretim hatasından kaynaklanan eksiklik ve ayıplar dahildir. Bu durumlarda garanti hizmetleri sadece arızanın onarımı veya aletin/cihazın değiştirilmesi ile sınırlıdır. Aletlerimizin ve cihazlarımızın ticari ve endüstriyel kullanım amacı için tasarlanmadığını lütfen dikkate alınız. Bu nedenle aletin/cihazın ticari ve endüstriyel işletmelerde kullanılması veya benzer çalışmalarda çalıştırılması durumunda Garanti Sözleşmesi geçerli değildir. Ayrıca transport hasarları, montaj talimatına veya yönetmeliklere aykırı yapılan montajlardan ve tesisatlardan kaynaklanan hasarlar, kullanma talimatına riayet etmeme nedeniyle oluşan hasarlar (örneğin yanlış bir şebeke gerilimine veya akım türüne bağlama gibi), kullanım amacına veya talimatlara aykırı kullanımdan kaynaklanan hasarlar (örneğin alete/cihaza aşırı yüklenme veya kullanımına izin verilmeyen alet veya aksesuar), bakım ve güvenlik talimatlarına riayet edilmemesinden kaynaklanan hasarlar, aletin/cihazın içine yabancı maddenin girmesi (örneğin kum, taş veya toz), zor kullanma veya harici zorlamalardan kaynaklanan hasarlar (örneğin aşağı düşme nedeniyle oluşan hasar) ve kullanıma bağlı oluşan aşınma gibi durumlar garanti kapsamına dahil değildir. Bu durum özellikle halen 12 ay garantisi olan aküler için geçerlidir

Alet/cihaz üzerinde herhangi bir çalışma yapıldığında veya müdahalede bulunulduğunda garanti hakkı sona erer.

3. Garanti süresi 2 yıldır ve garanti süresi aletin/cihazın satın alındığı tarihte başlar. Arızayı tespit ettiğinizde garanti hakkından faydalanma talebi, garanti süresi dolmadan iki hafta önce bildirilmelidir. Garanti süresi dolduktan sonra garanti hakkından faydalanma talebinde bulunulamaz. Aletin/cihazın onarılması veya değiştirilmesi garanti süresinin uzamasına yol açmaz ayrıca onarılan alet veya takılan parçalar için yeni bir garanti süresi oluşmaz. Bu aynı zamanda yerinde verilen Servis Hizmetleri için de geçerlidir.
4. Garanti hakkından faydalanmak için arızalı aleti, gönderi ücreti göndericiye ait olmak üzere aşağıda belirtilen adrese postalayın veya en yakın yetkili Yapı Marketine başvurun. Satın aldığınız tarihi belirten orijinal fişi veya başka bir belgeyi de alet ile birlikte gönderin. Bu nedenle kasa fişini belgelemek için daima iyice saklayın! Arıza ve şikayet sebebinin mümkün olduğunca doğru şekilde açıklayın. Aletin arızası garanti kapsamına dahil olduğunda size en kısa zamanda onarılmış veya yeni bir alet/cihaz gönderilecektir.

# GARANTIDOKUMENT

## Kjære kunde!

Våre produkter er underlagt streng kvalitetskontroll. Dersom denne maskinen en gang likevel ikke skulle fungere forskriftsmessig, beklager vi dette sterkt og ber deg henvende deg til vår kundeservice, under den adresse som er angitt på dette garantikortet, eller til nærmeste senter for byggeartikler. Følgende vilkår gjelder for å gjøre gjeldende garantikrav:

1. Disse garantivilkårene regulerer tilleggs-garantiytelser. Dine lovfestede krav på garantiytelser berøres ikke av denne garantien. Vår garantiytelse er gratis for deg.
2. Garantiytelsen gjelder utelukkende mangler som kan tilbakeføres til material- eller produksjonsfeil, og den er begrenset til å gjelde utbedring av disse manglene eller en utskiftning av maskinen. Vær oppmerksom på at våre maskiner ikke er konstruert for bruk innen næringsliv, håndverk eller industriell bruk. Slik bruk er ikke forskriftsmessig. En garantikontrakt opprettes derfor ikke dersom maskinen brukes i næringslivet, håndverks- eller industribedrifter, eller blir brukt til arbeider som kan likestilles med en slik bruk. I tillegg dekker vår garanti ikke erstatningsytelser for transportskader, skader som skyldes at monteringsveiledningen ikke er blitt fulgt, eller som skyldes ikke-forskriftsmessig installasjon, som skyldes at bruksanvisningen ikke er blitt fulgt (f.eks. ved at maskinen koples til feil nettspenning eller strømtype), som skyldes misbruk eller ikke-forskriftsmessig bruk (f.eks. overbelastning av maskinen eller bruk av ikke godkjente redskaper og tilbehør), som skyldes at vedlikeholds- eller sikkerhetsforskriftene ikke er blitt fulgt, som skyldes at det er trengt uvedkommende gjenstander inn i maskinen (f.eks. sand, steiner eller støv), som skyldes bruk av makt eller ytre påvirkning (f.eks. skader på grunn av at maskinen har falt ned), samt som skyldes vanlig, naturlig slitasje i samsvar med bruken. Dette gjelder spesielt for batterier, men vi gir likevel 12 måneders garanti på disse.

Garantikravet tapes dersom det allerede er utført inngrep på maskinen.

3. Garantitiden gjelder i 2 år og begynner å løpe på kjøpsdatoen for maskinen. Garantikrav skal gjøres gjeldende før utløpet av garantitiden og innen to uker etter at du har oppdaget defekten. Det er ikke mulig å gjøre gjeldende garantikrav etter at garantitiden er utløpt. Reparasjon eller utskiftning av maskinen fører verken til en forlengelse av garantitiden eller til at en ny garantitid begynner å gjelde for maskinen eller eventuelle monterte reservedeler på grunn av denne garantiytelsen. Dette gjelder også ved anvendelse av service på stedet.
4. Vennligst send den defekte maskinen portofritt inn til den adresse som er angitt under, eller henvend deg til nærmeste senter for byggeartikler, for å gjøre dine garantikrav gjeldende. Legg originalen av kvitteringen for kjøpet, eller et annet datert bilag som dokumenterer kjøpet, ved maskinen. Vennligst ta derfor godt vare på kassakvitteringen som dokumentasjon av kjøpet! Gi oss en så nøyaktig beskrivelse som mulig av årsaken til reklamasjonen. Dersom defekten på maskinen dekkes av vår garantiytelse, vil du omgående få i retur en reparert eller en ny maskin.



# IS ÁBYRGÐARSKÍRTEINI

## Kæri viðskiptavinur,

Framleiðsluvörur okkar eru undir ströngu gæðaeftirliti. Ef ske kynni að þetta tæki myndi ekki virka fullkomlega, þykir okkur það mjög leitt og biðjum við þig að hafa samband við þjónustuaðila okkar í heimilisfanginu sem gefið er upp í þessum ábyrgðarskírteini, eða að hafa samband við næstu verslun sem selur þetta tæki. Fyrir ábyrgðarmál, gildir eftirfarandi:

1. Þessi ábyrgðarskiliðri segja fyrir um aukalegar ábyrgðarbætur. Lagalegur bótaréttur verður í gegnum þetta skírteini ekki skertur. Ábyrgðartaka okkar er þér að kostnaðarlausu.
  2. Ábyrgð gildir eingöngu við galla, sem rekja má beint til efnis- eða framleiðslugalla og er skorður við viðgerð eða skipti á keyptu tæki. Vinsamlegast athugið að tækin okkar eru ekki hönnuð til atvinnunotkunar né til notkunar í iðnaði. Í þessháttar tilvikum sem að tækið er notað í atvinnuskini, í iðnaði eða sambærilegt, fellur ábyrgðin úr gildi. Auk þess berum við ekki ábyrgð á aukalegum kostnaði t.d. fyrir sendingakostnaði og skemmdum verandi sendingar, skemmdir sem hljóttast af rangri samsetningu og vanhirðingu um notandahandbókina (t.d. tæki tengt við ranga spennu eða straum), misnotkun eða óviðeigandi notkun (t.d. ofgera tækinu eða með ekki þar til gerðum ísethlutum og fylgihlutum, vanvirðingu við hirðingu og öryggisleiðbeinungum, ef að aðskotahlutir komast inn í tækið (t.d. sandur eða ryk), niðingshátt eða mishöndlun (t.d. ef tækið er látið falla niður) né venjulegu sliði á tækinu. Þetta gildir sérstaklega fyrir hleðslurafhlöður, sem við þó ábyrgjumst í 12 mánuði.
- Ábyrgðin fellur einnig úr gildi ef að tækið hefur verið tekið í sundur eða búið að gera við það að utanaðkomandi aðila.
3. Ábyrgðin gildir í 2 ár og tekur gildi við kaup á tækinu. Sækja verður um bætur í síðasta lagi fyrir lok ábyrgðartímabilsins og í síðasta lagi 2 vikum eftir að galli hefur verið uppgötvaður. Ábyrgð eftir að ábyrgðartímabil er útrunnið getur ekki verið tekin til greina. Viðgerð eða skipti á tæki framlengir ekki ábyrgðartímabilið og ekki verður gerð ný né aukaleg ábyrgðaryfirlýsing á þeim varahlutum sem sett voru í tækið. Þetta gildir líka ef að gert var við tækið á staðnum.
  4. Fyrir uppfyllingu ábyrgðar, sendið þá vinsamlegast skemmt tæki, þér að kostnaðarlausu á heimilisfangið sem gefið er upp hér að neðan, eða hafið samband við næstu verslun sem selur tæki frá okkur. Vinsamlegast látið kaupkvittunina fylgja með eða staðfestingu á kaupunum. Gætið þess vegna vel að geyma kvittunina! Skýrið vinsamlegast vel og greinilega frá þeim ástæðum hvers vegna farið er fram á viðgerð eða endurgreiðslu. Ef að tækið er gallað verður þér sent viðgert eða nýtt tæki til baka.

# LV GARANTIJAS TALONS

## Ļoti cienītā kliente, augsti godātais klient!

Mūsu ražojumi ir pakļauti stingrai kvalitātes kontrolei. Ja šī ierīce tomēr nedarbojas nevainojami, izsakām nožēlu un lūdzam griezties mūsu servisa dienestā, kura adrese norādīta šajā garantijas talonā, vai tuvākajā atbildīgajā būvmateriālu veikalā. Lai iesniegtu garantijas prasības, jāņem vērā turpmāk minētie nosacījumi.

1. Šie garantijas noteikumi reglamentē papildu garantijas pakalpojumus. Jūsu likumīgās garantijas prasības šī garantija neskar. Mūsu garantijas pakalpojumi jums ir bez maksas.
2. Garantijas pakalpojumi izplatās vienīgi uz defektiem, kas ir izskaidrojami ar materiāla vai ražošanas kļūdām un ir ierobežoti ar šo defektu novēršanu vai ierīces apmaiņu. Lūdzu ņemiet vērā, ka mūsu ierīces atbilstoši priekšrakstam nav konstruētas komerciālai, amatnieciskai vai rūpnieciskai izmantošanai. Tādēļ garantijas līgumu nenoslēdz, ja ierīci izmanto komerciālos, amatniecības un rūpniecības uzņēmumos, kā arī tamlīdzīgās darbībās. Bez tam no mūsu garantijas ir izslēgta zaudējumu atlīdzināšana par bojājumiem, kas radušies transportēšanas laikā, bojājumiem, kas radušies saistībā ar montāžas instrukcijas neievērošanu vai tehniski nepareizu montāžu, lietošanas instrukcijas neievērošanu (kā piemēram, pieslēdzot nepareizam tīkla spriegumam vai strāvas veidam), ļaunprātīgu vai nelietprātīgu izmantošanu (kā piemēram, ierīces pārslogošana vai nepieļautu ievietojamo instrumentu vai piederumu izmantošana), apkopes un drošības noteikumu neievērošanu, svešķermeņu iekļūšanu ierīcē (kā piemēram, smilts, akmeņi vai putekļi), spēka pielietošanu vai ārējām iedarbībām (kā piemēram, nokrītot), kā arī izmantošanai atbilstošu, parastu nodilumu. Īpaši tas attiecas uz akumulatoriem, kuriem ir 12 mēnešu garantijas termiņš.

Garantijas prasība zaudē spēku, ja ierīcei jau tikušas veiktas kādas iejaukšanās darbības.

3. Garantijas termiņš ir 2 gadi un tas sākas ar ierīces pirkuma datumu. Garantijas prasības ir jāiesniedz pirms garantijas termiņa izbeigšanās divu nedēļu laikā, no brīža, kad esat atklājuši defektu. Garantijas prasību iesniegšana pēc garantijas termiņa izbeigšanās ir izslēgta. Ierīces remonta vai apmaiņas rezultātā garantijas termiņš netiek ne pagarināts, ne arī noteikts jauns garantijas termiņš saistībā ar šo darbību ierīcei vai iespējamām iemontētajām rezerves daļām. Tas pats ir spēkā arī, izmantojot apkalpošanu uz vietas.
4. Lai iesniegtu garantijas prasību, lūdzam bez maksas nosūtīt bojāto ierīci uz turpmāk norādīto adresi vai griezties tuvākajā atbildīgajā būvmateriālu veikalā. Pievienojiet pārdošanas dokumenta oriģinālu vai citu pirkuma pierādījumu ar datumu. Tādēļ, lūdzu, labi uzglabājiet kases čeku kā pierādījumu! Lūdzu, iespējami precīzāk aprakstiet pretenzijas iemeslu. Ja ierīces defekts ir iekļauts mūsu garantijas pakalpojumos, jūs nekavējoties saņemsiet saremontētu vai jaunu ierīci.

# GARANTIITUNNISTUS

## Lugupeetud klient,

meie tooted läbivad range kvaliteedikontrolli. Kui käesolev seade ei peaks siiski korralikult töötama, vabandame sellepärast väga ja palume Teil pöörduda meie klienditeenindusse selle garantiitunnistuse lõpus toodud aadressil või lähimasse pädevasse ehituspoodi. Garantiinõuete esitamisel kehtib järgnev:

1. Täiendavat garantiid reguleerivad need garantiitingimused. See garantii ei puuduta Teie seaduslikke garantiinõudeid. Meie garantii on Teile tasuta.
2. Garantii hõlmab ainult neid puudusi, mis tulenevad materjali- või tootmisvigadest ning piirneb nende puuduste kõrvaldamise või seadme vahetamisega. Võtke palun arvesse, et meie seadmed ei ole konstrueeritud ettevõtluses, käsitööstuses ega tööstuses kasutamise otstarbel. Sellepärast garantiileping ei kehti, kui seadet kasutatakse ettevõtluses, käsitööstuses või tööstuses jt sarnastel tegevusaladel. Meie garantii puhul on hüvitamine välistatud transpordikahjustuste korral, kahjustuste korral, mis tulenevad montaažijuhendi mittejärgimisel või asjatundmatu installatsiooni tagajärjel, kasutusjuhendi mittejärgimisel (nt vale võrgupinge või vooluliigiga ühendamisel), vale või mitteotstarbeka kasutamise korral (nt seadme ülekoormus või mittelubatud tööriistade ja tarvikute kasutamine), hooldus- ja ohutusnõuete mittejärgimisel, võõrkehade (nt liiv, kivid või tolmu) seadmesse tungimisel, jõu kasutamisel või välisjõudude mõju korral (nt kahjustused mahakukkumise tagajärjel) ning kasutamisest tuleneva tavapärase kulumise korral. See kehtib eriti akude kohta, millele me 12 kuulise garantiiaja tagame.  
  
Garantiinõue kaotab kehtivuse, kui seadet on juba lahti võetud.
3. Garantiaeg on viis aastat ning see algab seadme ostmise kuupäevaga. Garantiinõuded tuleb esitada garantiiajal kahe nädala jooksul pärast defekti tuvastamist. Garantiinõuete esitamine pärast garantiiaja kestvuse lõppu on välistatud. Seadme remont või väljavahetamine pikendab garantiiaega või antakse nõude tõttu seadmele ja võimalikele paigaldatud varuosadele uus garantiiaeg. See kehtib ka kliendi juures kohapeal teostatud teeninduse korral.
4. Garantiinõude esitamiseks saatke defektne seade saatkuludeta alltoodud aadressile või pöörduge lähimasse pädevasse ehituspoodi. Pange kaasa ostutšeki originaal või muu kuupäevaga ostmist tõendav dokument. Sel põhjusel hoidke kassatšekk ostmist tõendava dokumendina alles! Kirjeldage meile võimalikult täpselt reklamatsiooni põhjust. Kui seadme defekt käib meie garantii alla, saate esimesel võimalusel tagasi remonditud või uue seadme.

# LT GARANTINIS RAŠTAS

## Gerbiami pirkėjai,

mūsų produktai yra prižiūrimi pagal griežtą kokybės kontrolę. Tačiau jei šis prietaisas nefunkcionuoja nepriekaištingai, kreipkitės į mūsų serviso tarnybą, garantinėje kortelėje nurodytu adresu arba į artimiausius įgaliotuosius prekybos atstovus. Garantiniai reikalavimai galioja šiais atvejais:

1. Šios garantijos sąlygos reguliuoja papildomų garantijų teikimą. Šioje garantijoje apie Jūsų teisėtų garantijų teikimo reikalavimus nekalbama. Mūsų garantijas teikiame Jums nemokamai.
2. Garantija taikoma tik esant trūkumams, kurie yra susiję su medžiagos ar gamybos klaidomis bei apsiriboja tokių trūkumų šalinimu ir prietaiso pakeitimu. Prašome atkreipti dėmesį į tai, kad mūsų prietaisai nėra skirti naudojimui gamybos, amatų ir pramonės srityse. Garantinė sutartis nevykdoma, jei prietaisas naudojamas gamybos, amatų ar pramonės įmonėse bei įmonėse, užsiimančioms panašia veikla. Be to, mes neatsakome už transportavimo metu padarytą žalą, už žalą, atsiradusią dėl montavimo instrukcijos nesilaikymo ar netinkamos instaliacijos, dėl naudojimo instrukcijos nesilaikymo (kaip pvz., prijungimas prie netinkamos tinklo įtampos ar srovės rūšies), dėl netinkamo panaudojimo arba naudojimo ne pagal paskirtį (kaip pvz., prietaiso perkrova arba naudojimas su neleistiniais įrankiais ar priedais), dėl techninės priežiūros ir saugumo nurodymų nesilaikymo, dėl svetimkūnių patekimo į prietaisą (kaip pvz., smėlis, akmenys ar dulkės), dėl naudojimo per prievartą ar dėl išorinių poveikių (kaip pvz., po nukritimo atsiradusi žala) bei už įprastinį, naudojant pagal paskirtį atsiradusį nusidėvėjimą. Tai ypatingai galioja baterijoms, kurių garantija yra 12 mėnesių.  
  
Garantiniai reikalavimai nustoja galioti, jeigu prie prietaiso jau buvo atlikti kokie nors darbai.
3. Garantija galioja 2 metus ir jos galiojimo laikas prasideda prietaiso pirkimo dieną. Atsiradus defektams, garantinius reikalavimus reikia pareikšti 2 savaitių bėgyje prieš pasibaigiant garantiniam terminui. Pasibaigus garantiniam terminui garantiniai reikalavimai nebegalioja. Dėl prietaiso remonto ar pakeitimo garantinis terminas nei pratęsiamas nei prietaisui ar kuriai nors sumontuotai jo daliai suteikiamas naujas garantinis terminas. Tas pats galioja ir kai tokie darbai atliekami tiesiogiai pas klientą.
4. Kad būtų įvykdyti Jūsų garantiniai reikalavimai, prašome atsiųsti defektuotą produktą nemokamu paštu, arba prašome kreiptis į artimiausius įgaliotuosius prekybos atstovus. Pridėkite pirkimo kvito originalą arba kitą prietaiso pirkimo įrodymą, ant kurio būtų nurodyta data. Todėl kaip pirkimo įrodymą prašome saugokite kasos čekį! Kaip galima tiksliau prašome nurodyti reklamacijos priežastį. Jei prietaiso gedimui taikoma mūsų garantija, iš mūsų nedelsdami gausite sutaisytą arba naują prietaisą.

# ДОКУМЕНТ ЗА ГАРАНЦИЯ

## Уважаеми клиенти,

нашите продукти подлежат на строг контрол на качеството. В случай, че този уред не функционира безупречно, то съжаляваме много и Ви молим да се обърнете към нашата сервизна служба на посочения върху тази гаранционна карта адрес или към най-близкия компетентен строителен пазар. За предявяването на право на гаранция е валидно следното:

1. Тези гаранционни условия уреждат допълнителни гаранционни услуги. Вашите законни права при недостатъци на престацията не биват засегнати от тази гаранция. Нашата гаранционна услуга е безплатна за Вас.
2. Гаранционната услуга се разпростира изключително върху дефекти, които се дължат на дефекти в суровината или производствени дефекти и се ограничава до отстраняване на тези дефекти, респ. до подмяна на уреда. Моля, обърнете внимание на това, че нашите уреди съгласно предназначението не са конструирани за промишлена, занаятчийска или индустриална употреба. Гаранционен договор при това не се сключва, когато уредът се използва в промишлени, занаятчийски или индустриални предприятия, както и при равностойни на тях дейности. От нашата гаранция се изключват също така допълнителни услуги за транспортни щети, щети поради не съблюдаване на упътването за монтажа или въз основа на не прецизна инсталация, не съблюдаване на упътването за употреба (като напр. поради свързване към неподходящо електрическо напрежение или вид ток), груби или неподходящи за целта приложения (като напр. претоварване на уреда или използване на не позволени инструменти за употреба или оборудване), не спазване на разпоредбите за поддръжка и безопасност, навлизане на чужди тела в уреда (като напр. пясък, камъни или прах), употреба на сила или чужди намеси (като напр. щети, получени чрез падане) както и поради обичайното изхабяване при употребата. Това важи по-специално за акумулатори, за които въпреки това осигуряваме гаранционен срок от 12 месеца.

Правото за гаранция изтича, когато по уреда вече са били извършени намеси.

3. Гаранционният период е 2 години и започва от датата на покупка на уреда. Гаранционните права трябва да се предявят преди изтичане на гаранционния период в рамките на две седмици, след като сте открили дефекта. Предявяването на гаранционните права след изтичане на гаранционния период е изключено. Поправката или подмяната на уреда не води до удължаване на гаранционния период, както и с тази услуга за уреда или за евентуални монтирани резервни части не започва нов гаранционен период. Това важи също и при използване на сервизни услуги на място.
4. С цел предявяването на Вашето право на гаранция, моля, изпратете дефектния уред, не подлежащ на пощенска такса, на посочения по-долу адрес или обърнете се, моля, към най-близкия компетентен строителен пазар. Приложете квитанцията в оригинал или друг удостоверяващ покупката документ с дата. Моля, затова пазете добре касовия бон като доказателство! Моля, опишете ни причината за рекламацията възможно най-точно. Ако дефектът на уреда е включен в нашата гаранционна услуга, веднага ще получите обратно поправен или нов уред.

# ГАРАНЦИЈА

## Поштовани купче,

Наши производи подлежу строгој контроли квалитета. Ако овај уређај ипак не би радио беспрекорно, веома нам је жао и молимо вас да се обратите нашем сервису на адресу наведену на овом гарантном листу, или најближој продавници грађевинског материјала. За гарантни захтев важи следеће:

1. Ови гарантни услови регулишу додатне гарантне услуге. Ова гаранција се не односи на ваше законске гарантне захтеве. Наша гарантна услуга за Вас је бесплатна.
2. Гарантна услуга обухвата искључиво недостатке који настану због грешака на материјалу или фабричких грешака и ограничена је на уклањање тих недостатака односно замену уређаја. Молимо вас да обратите пажњу на то да наши уређаји нису подесни за коришћење у комерцијалне, занатске или индустријске сврхе. Стога гарантни уговор не може да се оствари, ако се уређај користи у комерцијалне, обртничке или индустријске сврхе, као и у сличним делатностима. Надаље су из наше гаранције искључене услуге замене у случају транспортних оштећења, штете настале због непоштовања монтажних упутстава или нестручне инсталације, непридржавања упутстава за употребу (као нпр. прикључак на погрешан напон мреже или врсту стрје), злоупотребе или нестручне примене (као нпр. преоптерећење уређаја или коришћење недозвољених наменских алата или прибора), непридржавања одредаба за одржавање или безбедносних одредаба, продирање страних тела у уређај (као нпр. песак, камење или прашина), насилно коришћење или спољна деловања (као нпр. оштећења због пада) као и због уобичајеног трошења односно трошења услед коришћења. То нарочито вреди за акумулаторе на које ипак дајемо гарантни рок од 12 месеци.

Гарантни захтев се не признаје ако су већ извршени неки захвати у уређај.

3. Гарантни рок износи 2 година, а почиње с датумом купње уређаја. Право на реализовање гарантних захтева имате пре истека рока унутар две седмице након што сте приметите квар. Искључено је реализовање гарантних захтева након истека гарантног рока. Поправка или замена уређаја не доводи до продужења гарантног рока нити до новог гарантног рока за уређај због ове услуге или за неки други уграђени резервни део. То такође важи код коришћења сервиса на лицу места.
4. Да бисте остварили своје гарантне захтеве, молимо вас да неисправан уређај пошаљете, без наплате поштарине, на доле поменуту адресу. Приложите му оригинални рачун о продаји или неки други доказ о купњи са датумом. Стога вас молимо да као доказ добро сачувате рачун са касе! Што тачније нам опишите разлог рекламације. Ако наша гаранција обухвата дотични квар на уређају, одмах ћемо вам послати поправљен или нови уређај.

# **D GARANTIEURKUNDE**

## **Sehr geehrte Kundin, sehr geehrter Kunde,**

unsere Produkte unterliegen einer strengen Qualitätskontrolle. Sollte dieses Gerät dennoch einmal nicht einwandfrei funktionieren, bedauern wir dies sehr und bitten Sie, sich an unseren Servicedienst unter der auf dieser Garantiekarte angegebenen Adresse, oder an den nächstgelegenen zuständigen Baumarkt zu wenden. Für die Geltendmachung von Garantieansprüchen gilt Folgendes:

1. Diese Garantiebedingungen regeln zusätzliche Garantieleistungen. Ihre gesetzlichen Gewährleistungsansprüche werden von dieser Garantie nicht berührt. Unsere Garantieleistung ist für Sie kostenlos.
2. Die Garantieleistung erstreckt sich ausschließlich auf Mängel, die auf Material- oder Herstellungsfehler zurückzuführen sind und ist auf die Behebung dieser Mängel bzw. den Austausch des Gerätes beschränkt. Bitte beachten Sie, dass unsere Geräte bestimmungsgemäß nicht für den gewerblichen, handwerklichen oder industriellen Einsatz konstruiert wurden. Ein Garantievertrag kommt daher nicht zustande, wenn das Gerät in Gewerbe-, Handwerks- oder Industriebetrieben sowie bei gleichzusetzenden Tätigkeiten eingesetzt wird.

Von unserer Garantie sind ferner Ersatzleistungen für Transportschäden, Schäden durch Nichtbeachtung der Montageanleitung oder aufgrund nicht fachgerechter Installation, Nichtbeachtung der Gebrauchsanleitung (wie durch z.B. Anschluss an eine falsche Netzspannung oder Stromart), missbräuchliche oder unsachgemäße Anwendungen (wie z.B. Überlastung des Gerätes oder Verwendung von nicht zugelassenen Einsatzwerkzeugen oder Zubehör), Nichtbeachtung der Wartungs- und Sicherheitsbestimmungen, Eindringen von Fremdkörpern in das Gerät (wie z.B. Sand, Steine oder Staub), Gewaltanwendung oder Fremdeinwirkungen (wie z. B. Schäden durch Herunterfallen) sowie durch verwendungsgemäßen, üblichen Verschleiß ausgeschlossen. Dies gilt insbesondere für Akkus, auf die wir dennoch eine Garantiezeit von 12 Monaten gewähren.

Der Garantieanspruch erlischt, wenn an dem Gerät bereits Eingriffe vorgenommen wurden.

3. Die Garantiezeit beträgt 2 Jahre und beginnt mit dem Kaufdatum des Gerätes. Garantieansprüche sind vor Ablauf der Garantiezeit innerhalb von zwei Wochen, nachdem Sie den Defekt erkannt haben, geltend zu machen. Die Geltendmachung von Garantieansprüchen nach Ablauf der Garantiezeit ist ausgeschlossen. Die Reparatur oder der Austausch des Gerätes führt weder zu einer Verlängerung der Garantiezeit noch wird eine neue Garantiezeit durch diese Leistung für das Gerät oder für etwaige eingebaute Ersatzteile in Gang gesetzt. Dies gilt auch bei Einsatz eines Vor-Ort-Services.
4. Für die Geltendmachung Ihres Garantieanspruches übersenden Sie bitte das defekte Gerät portofrei an die unten angegebene Adresse, oder wenden Sie sich bitte an den nächstgelegenen zuständigen Baumarkt. Fügen Sie den Verkaufsbeleg im Original oder einen sonstigen datierten Kaufnachweis bei. Bitte bewahren Sie deshalb den Kassenbon als Nachweis gut auf! Beschreiben Sie uns bitte den Reklamationsgrund möglichst genau. Ist der Defekt des Gerätes von unserer Garantieleistung erfasst, erhalten Sie umgehend ein repariertes oder neues Gerät zurück.

**ISC GmbH • Eschenstraße 6 • 94405 Landau/Isar (Deutschland)**

E-Mail: [info@isc-gmbh.info](mailto:info@isc-gmbh.info) • Internet: [www.isc-gmbh.info](http://www.isc-gmbh.info)

**1** [www.isc-gmbh.info](http://www.isc-gmbh.info)

Name: **2**

Retouren-Nr. iSC:

Straße / Nr.:

Telefon:

PLZ

Ort

Mobil:

**3** Welcher Fehler ist aufgetreten (genaue Angabe):

Art-Nr.:

I.-Nr.:

**Sehr geehrte Kundin, sehr geehrter Kunde,**  
bitte beschreiben Sie uns die von Ihnen festgestellte Fehlfunktion Ihres Gerätes als Grund Ihrer Beanstandung möglichst genau. Dadurch können wir für Sie Ihre Reklamation schneller bearbeiten und Ihnen schneller helfen. Eine zu ungenaue Beschreibung mit Begriffen wie „Gerät funktioniert nicht“ oder „Gerät defekt“ verzögert hingegen die Bearbeitung erheblich.

**4** Garantie: JA  NEIN  Kaufbeleg-Nr. / Datum:

- 1** Bei iSC-Webadresse anmelden - es wird Ihnen eine Retourennummer zugeteilt | **2** Ihre Anschrift eintragen | **3** Fehlerbeschreibung und Art.-Nr. und I.-Nr. angeben | **4** Garantiefall JA/NEIN ankreuzen sowie Kaufbeleg-Nr. und Datum angeben und eine Kopie des Kaufbeleges belegen