

Einhell

Aschefilter 12L

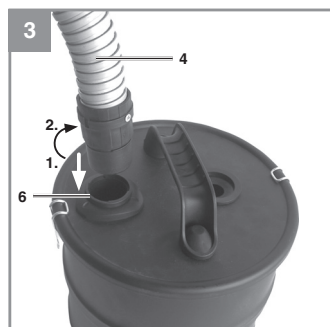
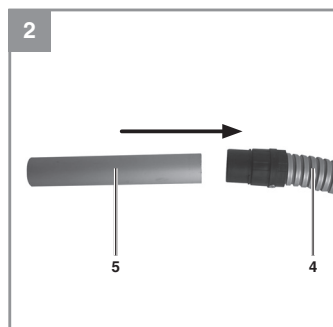
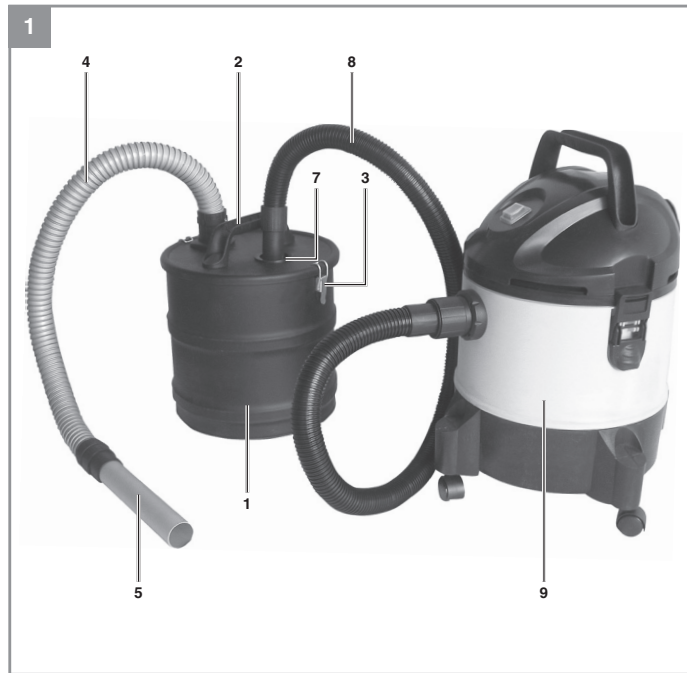
-
- D Originalbetriebsanleitung
Aschefilter
- PL Instrukcja oryginalna
Filtr do popiołu
- GR Πρωτότυπες Οδηγίες χρήσης
Φίλτρο σταχτής

5

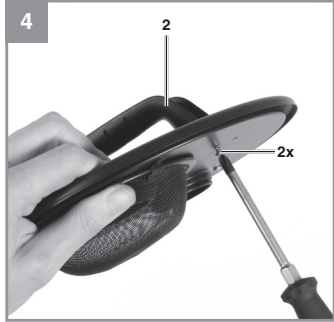


Art.-Nr.: 23.516.06

I.-Nr.: 11023



-2-



D



Gefahr! - Zur Verringerung des Verletzungsrisikos Bedienungsanleitung lesen.

Gefahr!

Beim Benutzen von Geräten müssen einige Sicherheitsvorkehrungen eingehalten werden, um Verletzungen und Schäden zu verhindern. Lesen Sie diese Bedienungsanleitung / Sicherheitshinweise deshalb sorgfältig durch. Bewahren Sie diese gut auf, damit Ihnen die Informationen jederzeit zur Verfügung stehen. Falls Sie das Gerät an andere Personen übergeben sollten, händigen Sie diese Bedienungsanleitung / Sicherheitshinweise bitte mit aus. Wir übernehmen keine Haftung für Unfälle oder Schäden, die durch Nichtbeachten dieser Anleitung und den Sicherheitshinweisen entstehen.

1. Sicherheitshinweise**Gefahr!**

Lesen Sie alle Sicherheitshinweise und Anweisungen. Versäumnisse bei der Einhaltung der nachfolgenden Anweisungen können elektrischen Schlag, Brand und/oder schwere Verletzungen verursachen.

Bewahren Sie alle Sicherheitshinweise und Anweisungen für die Zukunft auf.

- Die Hinweise in dieser Bedienungsanleitung müssen befolgt werden. Außerdem sind die Sicherheits- und Unfallverhütungsvorschriften des Gesetzgebers zu beachten.
- **Achtung!** Gefahrenstoffe dürfen nicht mit dem Aschefilter nicht eingesaugt werden!
- **Achtung!** Den Aschefilter nicht in Verbindung mit einem Trockensauger verwenden.
- Keine Asche von unzulässigen Brennstoffen einsaugen.
- Den Aschefilter nicht dazu verwenden um heiße, glühende oder brennbare Gegenstände (z.B. Holzkohle, Zigaretten, ...) aufzusaugen.
- **Achtung!** Keinen Ruß einsaugen!
- **Achtung!** Das Sauggut darf eine Temperatur von 40°C nicht überschreiten.
- **Achtung!** Übersteigt die Temperatur des Sauggutes 40°C besteht Brandgefahr.
- **Achtung!** Wird die zulässige Temperatur überschritten, können der Sauger, der Aschefilter und die Schläuche beschädigt werden.
- **Achtung!** Sauggut, welches von außen abgekühlt aussieht, kann innen immer noch heiß sein. Heißes Sauggut kann sich im Luftstrom wieder entzünden.

- Bevor Sie mit dem Aufsaugen beginnen, muss abgewartet werden, bis das Sauggut ganz abgekühlt ist. Heiße Aschepartikel nicht mit Wasser löschen, da durch die plötzlichen Temperaturunterschiede Risse in Ihrem Kamin entstehen können.
- Warten Sie auf jeden Fall beim Aussaugen von Öfen, bis diese ganz abgekühlt sind, da Temperaturen über 40°C den Sauger und den Aschefilter beschädigen können.
- Überprüfen Sie beim Saugen ständig die Schläuche, den Aschefilter und den Sauger auf Erwärmung.
- Sollte eine Erwärmung festgestellt werden, sofort den Sauger abschalten, Netzstecker ziehen und die Filtertüte entnehmen. Den Aschefilter vom Sauger trennen und das Sauggut entfernen. Anschließend den Sauger und den Aschefilter im Freien unter Aufsicht abkühlen lassen.
- **Achtung!** Nach der Arbeit den Aschefilter und den Sauger vollständig entleeren, da sonst Brandgefahr bestehen kann.
- **Achtung!** Der Aschefilter ist nicht geeignet zum Einsaugen von Ruß oder Feinstaub.

2. Gerätebeschreibung und Lieferumfang**2.1 Gerätebeschreibung (Abb. 1)**

1. Behälter
2. Behälterdeckel mit Tragegriff
3. Verschlussshaken
4. Saugschlauch (Aschefilter)
5. Saugrohr
6. Anschluss Saugschlauch (Aschefilter)
7. Anschluss Saugschlauch (Sauger)
8. Saugschlauch (Nass-/Trockensauger)
9. Nass-Trockensauger (Nicht im Lieferumfang enthalten)

2.2 Lieferumfang

Bitte überprüfen Sie die Vollständigkeit des Artikels anhand des beschriebenen Lieferumfangs. Bei Fehlteilen wenden Sie sich bitte spätestens innerhalb von 5 Arbeitstagen nach Kauf des Artikels unter Vorlage eines gültigen Kaufbeleges an unser Service Center oder an die Verkaufsstelle, bei der Sie das Gerät erworben haben. Bitte beachten Sie hierzu die Gewährleistungstabelle in den Service-Informationen am Ende der Anleitung.

- Öffnen Sie die Verpackung und nehmen Sie

- das Gerät vorsichtig aus der Verpackung.
- Entfernen Sie das Verpackungsmaterial sowie Verpackungs- und Transportsicherungen (falls vorhanden).
 - Überprüfen Sie, ob der Lieferumfang vollständig ist.
 - Kontrollieren Sie das Gerät und die Zubehörteile auf Transportschäden.
 - Bewahren Sie die Verpackung nach Möglichkeit bis zum Ablauf der Garantiezeit auf.

Gefahr!

Gerät und Verpackungsmaterial sind kein Kinderspielzeug! Kinder dürfen nicht mit Kunststoffbeuteln, Folien und Kleinteilen spielen! Es besteht Verschluckungs- und Erstickungsgefahr!

- Aschefilter
- Originalbetriebsanleitung

Achtung! Saugschlauch (8) und Nass-/Trockensauger (9) nicht im Lieferumfang enthalten!

3. Bestimmungsgemäße Verwendung

Der Aschefilter ist in Verbindung mit einem Nass-/Trockensauger (nicht im Lieferumfang), zum Saugen von kalter Asche oder Sauggut von Ofen, Kamin oder Grill geeignet.

Die Maschine darf nur nach ihrer Bestimmung verwendet werden. Jede weitere darüber hinausgehende Verwendung ist nicht bestimmungsgemäß. Für daraus hervorgerufene Schäden oder Verletzungen aller Art haftet der Benutzer/Bediener und nicht der Hersteller.

Bitte beachten Sie, dass unsere Geräte bestimmungsgemäß nicht für den gewerblichen, handwerklichen oder industriellen Einsatz konstruiert wurden. Wir übernehmen keine Gewährleistung, wenn das Gerät in Gewerbe-, Handwerks- oder Industriebetrieben sowie bei gleichzusetzenden Tätigkeiten eingesetzt wird.

4. Technische Daten

Behältervolumen..... 12 l
Gewicht:..... 1,9 kg

5. Montage und Betrieb (Abb. 1-3)

- Beachten Sie die Sicherheitshinweise und Bedienungsanleitung des verwendeten Nass-/Trockensaugers (nicht im Lieferumfang enthalten).
- Stecken Sie das Saugrohr (5) auf das Ende des Saugschlauches (4).
- Stecken Sie den Saugschlauch (4) in den Anschluss (6) und befestigen Sie diesen durch Drehen.
- Benutzen Sie für gute Reinigung der Abluft mit ihrem Nass-Trockensauger immer einen Schmutzfangsack und zusätzlichen Faltenfilter.
- Saugschlauch (8) des Nass-Trockensaugers in den Anschluss (7) stecken.
- Nass-/Trockensauger (9) einschalten und mit dem Absaugen beginnen.
- Nach jeder Benutzung: Aschefilter leeren, Nass-/Trockensauger auf Erwärmung kontrollieren

6. Reinigung, Wartung und Ersatzteilbestellung

6.1 Reinigung und Wartung

- Direkt nach jeder Benutzung den Behälter des Aschefilters vollständig entleeren. Falls notwendig, mit Wasser reinigen und anschließend trocknen lassen.
- Verwenden Sie keine Reinigungs- oder Lösungsmittel; diese könnten die Kunststoffteile des Geräts angreifen. Außerdem dürfen ebenfalls keine brennbaren Reinigungsmittel verwendet werden.
- Entsprechend der Bedienungsanleitung des Saugers die Schmutzfangsäcke austauschen.

6.2 Ersatzteilbestellung:

Bei der Ersatzteilbestellung sollten folgende Angaben gemacht werden;

- Typ des Gerätes
- Artikelnummer des Gerätes
- Ident-Nummer des Gerätes
- Ersatzteilnummer des erforderlichen Ersatzteils

Aktuelle Preise und Infos finden Sie unter www.isc-gmbh.info

7. Entsorgung und Wiederverwertung

Das Gerät befindet sich in einer Verpackung, um Transportschäden zu verhindern. Diese Verpackung ist Rohstoff und ist somit wieder verwendbar oder kann dem Rohstoffkreislauf zurückgeführt werden. Das Gerät und dessen Zubehör bestehen aus verschiedenen Materialien, wie z.B. Metall und Kunststoffe. Defekte Geräte gehören nicht in den Hausmüll. Zur fachgerechten Entsorgung sollte das Gerät an einer geeigneten Sammelstellen abgegeben werden. Wenn Ihnen keine Sammelstelle bekannt ist, sollten Sie bei der Gemeindeverwaltung nachfragen.

8. Lagerung

Lagern Sie das Gerät und dessen Zubehör an einem dunklen, trockenen und frostfreiem Ort. Die optimale Lagertemperatur liegt zwischen 5 und 30 °C. Bewahren Sie das Elektrowerkzeug in der Originalverpackung auf.

Garantiekunde

Sehr geehrte Kundin, sehr geehrter Kunde,
unsere Produkte unterliegen einer strengen Qualitätskontrolle. Sollte dieses Gerät dennoch einmal nicht einwandfrei funktionieren, bedauern wir dies sehr und bitten Sie, sich an unseren Servicedienst unter der auf dieser Garantiekarte angegebenen Adresse zu wenden. Gerne stehen wir Ihnen auch telefonisch über die angegebene Servicenummer zur Verfügung. Für die Geltendmachung von Garantieansprüchen gilt folgendes:

1. Diese Garantiebedingungen richten sich ausschließlich an Verbraucher, d. h. natürliche Personen, die dieses Produkt weder im Rahmen ihrer gewerblichen noch anderen selbständigen Tätigkeit nutzen wollen. Diese Garantiebedingungen regeln zusätzliche Garantieleistungen, die der u. g. Hersteller zusätzlich zur gesetzlichen Gewährleistung Käufern seiner Neugeräte verspricht. Ihre gesetzlichen Gewährleistungsansprüche werden von dieser Garantie nicht berührt. Unsere Garantieleistung ist für Sie kostenlos.
2. Die Garantieleistung erstreckt sich ausschließlich auf Mängel an einem von Ihnen erworbenen neuen Gerät des u. g. Herstellers, die auf einem Material- oder Herstellungsfehler beruhen und ist nach unserer Wahl auf die Behebung solcher Mängel am Gerät oder den Austausch des Gerätes beschränkt. Bitte beachten Sie, dass unsere Geräte bestimmungsgemäß nicht für den gewerblichen, handwerklichen oder beruflichen Einsatz konstruiert wurden. Ein Garantievertrag kommt daher nicht zustande, wenn das Gerät innerhalb der Garantiezeit in Gewerbe-, Handwerks- oder Industriebetrieben verwendet wurde oder einer gleichzusetzenden Beanspruchung ausgesetzt war.
3. Von unserer Garantie ausgenommen sind:
 - Schäden am Gerät, die durch Nichtbeachtung der Montageanleitung oder aufgrund nicht fachgerechter Installation, Nichtbeachtung der Gebrauchsanleitung (wie durch z.B. Anschluss an eine falsche Netzspannung oder Stromart) oder Nichtbeachtung der Wartungs- und Sicherheitsbestimmungen oder durch Aussetzen des Geräts an anomale Umweltbedingungen oder durch mangelnde Pflege und Wartung entstanden sind.
 - Schäden am Gerät, die durch missbräuchliche oder unsachgemäße Anwendungen (wie z.B. Überlastung des Gerätes oder Verwendung von nicht zugelassenen Einsatzwerkzeugen oder Zubehör), Eindringen von Fremdkörpern in das Gerät (wie z.B. Sand, Steine oder Staub, Transportschäden), Gewaltanwendung oder Fremdeinwirkungen (wie z. B. Schäden durch Herunterfallen) entstanden sind.
 - Schäden am Gerät oder an Teilen des Geräts, die auf einen gebrauchsgemäßen, üblichen oder sonstigen natürlichen Verschleiß zurückzuführen sind.
4. Die Garantiezeit beträgt 24 Monate und beginnt mit dem Kaufdatum des Gerätes. Garantieansprüche sind vor Ablauf der Garantiezeit innerhalb von zwei Wochen, nachdem Sie den Defekt erkannt haben, geltend zu machen. Die Geltendmachung von Garantieansprüchen nach Ablauf der Garantiezeit ist ausgeschlossen. Die Reparatur oder der Austausch des Gerätes führt weder zu einer Verlängerung der Garantiezeit noch wird eine neue Garantiezeit durch diese Leistung für das Gerät oder für etwaige eingebaute Ersatzteile in Gang gesetzt. Dies gilt auch bei Einsatz eines Vor-Ort-Services.
5. Für die Geltendmachung Ihres Garantieanspruches melden Sie bitte das defekte Gerät an unter: www.isc-gmbh.info. Halten Sie bitte den Kaufbeleg oder andere Nachweise Ihres Kaufs des Neugeräts bereit. Geräte, die ohne entsprechende Nachweise oder ohne Typenschild eingeschickt werden, sind von der Garantieleistung aufgrund mangelnder Zuordnungsmöglichkeit ausgeschlossen. Ist der Defekt des Gerätes von unserer Garantieleistung erfasst, erhalten Sie umgehend ein repariertes oder neues Gerät zurück.

Selbstverständlich beheben wir gegen Erstattung der Kosten auch gerne Defekte am Gerät, die vom Garantiumfang nicht oder nicht mehr erfasst sind. Dazu senden Sie das Gerät bitte an unsere Serviceadresse.

Für Verschleiß-, Verbrauchs- und Fehlteile verweisen wir auf die Einschränkungen dieser Garantie gemäß den Service-Informationen dieser Bedienungsanleitung.

ISC GmbH · Eschenstraße 6 · 94405 Landau/Isar (Deutschland)

Sehr geehrte Kundin, sehr geehrter Kunde,
um Ihnen noch mehr Service zu bieten, haben Sie die Möglichkeit auf unserem Onlineportal weitere Informationen abzurufen.

Sollten einmal Probleme oder Fragen zu Ihrem Produkt auftreten, können Sie schnell und einfach unter www.isc-gmbh.info viele Aktionen durchführen. Hier einige Beispiele:

- Ersatzteile bestellen
- Aktuelle Preisaukünfte
- Verfügbarkeiten der Ersatzteile
- Servicestellen Vorort für Benzingeräte
- Defekte Geräte anmelden
- Garantieverlängerungen (nur bei bestimmten Geräten)
- Bestellverfolgung

Wir freuen uns auf Ihren Besuch online unter www.isc-gmbh.info!

Eine Adresse für alle Fälle!
www.isc-gmbh.info

Garantieabwicklung
Produktinfos
Downloads
Ersatzteilservice
Reparatur
Zubehör
Servicepartner

ISC

International Service Center
www.isc-gmbh.info

Telefon: 09951 / 95 920 00 · Telefax: 09951/95 917 00
E-Mail: info@einhell.de · Internet: www.isc-gmbh.info
ISC GmbH · Eschenstraße 6 · 94405 Landau/Isar (Deutschland)

PL



Niebezpieczeństwo! - Aby zmniejszyć ryzyko zranienia, należy przeczytać instrukcję obsługi

Niebezpieczeństwo!

Podczas użytkowania urządzenia należy przestrzegać wskazówek bezpieczeństwa w celu uniknięcia zranień i uszkodzeń. Z tego względu proszę dokładnie zapoznać się z instrukcją obsługi/ wskazówkami bezpieczeństwa. Proszę zachować instrukcję i wskazówki, aby można było w każdym momencie do nich wrócić. W razie przekazania urządzenia innej osobie, proszę wręczyć jej również instrukcję obsługi/ wskazówki bezpieczeństwa. Nie odpowiadamy za wypadki i uszkodzenia zaistniałe w wyniku nieprzestrzegania niniejszej instrukcji i wskazówek bezpieczeństwa.

1. Wskazówki bezpieczeństwa**Ostrzeżenie!**

Zapoznać się z treścią wszystkich wskazówek bezpieczeństwa, instrukcji, rysunków i danych technicznych danego elektronarzędzia. Nieprzestrzeganie niżej wymienionych instrukcji może spowodować porażenie prądem, niebezpieczeństwo pożaru lub ciężkie obrażenia.

Prosimy zachować na przyszłość wszystkie wskazówki bezpieczeństwa i instrukcje.

- Przestrzegać wskazówek zawartych w instrukcji obsługi. Poza tym należy przestrzegać przepisów bezpieczeństwa i przepisów BHP.
- Uwaga! Niebezpieczne materiały nie mogą być zasysane za pomocą filtra do popiołu!
- Uwaga! Nie używać filtra do popiołu razem z odkurzaczem do odkurzania na sucho.
- Nie odkurzać pyłów z niedopuszczalnych do użytku materiałów łatwopalnych.
- Filtr do popiołu nie jest przeznaczony do zasysania gorących, żarzących się i łatwopalnych przedmiotów (węgla drzewnego, papierosów,...)
- Uwaga! Nie odkurzać sadzy!
- Uwaga! Zasysany przedmiot nie może przekraczać temperatury 40°C.
- Uwaga! W przypadku, gdy temperatura zasysanego przedmiotu przekracza 40°C istnieje niebezpieczeństwo pożaru.
- Uwaga! W przypadku, gdy dozwolona temperatura zostanie przekroczona, odkurzacz, filtr do popiołu oraz węże mogą zostać uszkodzone.
- Uwaga! Zasysany przedmiot, który z zewnątrz wygląda na wychłodzony, w środku może być

nadal gorący. Gorący zasysany przedmiot może się ponownie zapalić w strumieniu powietrza.

- Zanim rozpocznie się odkurzanie, należy poczekać, aż zasysany przedmiot całkowicie ostygnie. Nie usuwać gorących cząstek popiołu za pomocą wody, ponieważ może to spowodować powstanie pęknięć w kominku poprzez nagłą różnicę temperatur.
- W przypadku czyszczenia pieców należy zawsze czekać, aż całkowicie ostygnie, ponieważ temperatura powyżej 40°C może spowodować uszkodzenie odkurzacza lub filtra do popiołu.
- W trakcie odkurzania stale kontrolować węże, filtr do popiołu i odkurzacz pod kątem nagrzania.
- Natychmiast wyłączyć odkurzacz, wyciągnąć wtyczkę z gniazdka i wyciągnąć torbę filtra, gdy stwierdzi się, że wąż, filtr lub odkurzacz jest nagrzany. Wyciągnąć filtr z odkurzacza i usunąć zasysany przedmiot. Następnie odkurzacz i filtr do popiołu pozostawić do schłodzenia na wolnym powietrzu pod nadzorem.
- Uwaga! Po pracy filtr do popiołu oraz odkurzacz całkowicie opróżnić, ponieważ w innym przypadku istnieje niebezpieczeństwo pożaru.
- Uwaga! Filtr do popiołu nie nadaje się do zasysania sadzy i drobnego pyłu.

2. Opis urządzenia i zakres dostawy**2.1 Opis urządzenia (rys. 1)**

1. Pojemnik
2. Pokrywa zbiornika z uchwytem
3. Zatraski zamykające
4. Wąż ssący (filtr do popiołu)
5. Rura ssąca
6. Podłączenie węża ssącego (filtr do popiołu)
7. Podłączenie węża ssącego (odkurzacz)
8. Wąż ssący (odkurzacz do odkurzania na mokro/sucho)
9. Odkurzacz do odkurzania na sucho i mokro

2.2 Zakres dostawy

Prosimy sprawdzić na podstawie podanego zakresu dostawy czy produkt jest kompletny. Jeżeli stwierdzono brak części, prosimy zwrócić się w ciągu 5 dni roboczych od zakupu produktu do naszego centrum serwisowego lub punktu zakupu urządzenia przedstawiając dowód zakupu.

pu. Prosimy wziąć pod uwagę umieszczoną w informacjach serwisowych na końcu tej instrukcji tabelę świadczeń gwarancyjnych.

- Otworzyć opakowanie i ostrożnie wyciągnąć urządzenie.
- Zdjąć opakowanie oraz zabezpieczenia do transportu (jeśli jest).
- Sprawdzić, czy dostawa jest kompletna.
- Sprawdzić, czy urządzenie i wyposażenie dodatkowe nie zostały uszkodzone w transporcie.
- W razie możliwości zachować opakowanie, aż do upływu czasu gwarancji.

Niebezpieczeństwo!

Urządzenie i opakowanie nie są zabawkami! Dzieci nie mogą bawić się częściami z tworzywa sztucznego, folią i małymi elementami! Niebezpieczeństwo połknięcia i uduszenia się!

- Filtr do popiołu
- Oryginalna instrukcja obsługi

3. Użycie zgodne z przeznaczeniem

Filtr do popiołu w połączeniu z odkurzaczem przeznaczony jest do wysysania zimnego popiołu oraz materiałów nadających się do zasysania z pieca, kominka lub grilla. Używać urządzenia wyłącznie zgodnie z jego przeznaczeniem.

Urządzenie używać tylko zgodnie z jego przeznaczeniem. Każde użycie, odbiegające od opisanego w niniejszej instrukcji jest niezgodne z przeznaczeniem urządzenia. Za powstałe w wyniku niewłaściwego użytkowania szkody lub zranienia odpowiedzialność ponosi użytkownik/ właściciel, a nie producent.

Proszę pamiętać o tym, że nasze urządzenie nie jest przeznaczone do zastosowania zawodowego, rzemieślniczego lub przemysłowego. Umowa gwarancyjna nie obowiązuje, gdy urządzenie było stosowane w zakładach rzemieślniczych, przemysłowych lub do podobnych działalności.

4. Dane techniczne

Pojemność zbiornika 12 l
Waga 1,9 kg

5. Składanie i używanie (rys. 1-3)

- Zwracać uwagę na wskazówki bezpieczeństwa oraz na instrukcję obsługi używanego odkurzacza (nie zawarte w dostawie).
- Nałożyć rurę ssącą (5) na końcówkę węża ssącego (4).
- Włożyć wąż ssący (4) do przyłącza (6) i obracając go zamocować.
- W celu zapewnienia czystego powietrza wyrzucanego, zawsze z odkurzaczem używać worka na pył oraz dodatkowego filtra harmo-nijkowego.
- Wąż ssący (8) odkurzacza włożyć do podłączenia (7).
- Włączyć odkurzacz (9) i rozpocząć odkurza-nie.
- Po każdym użyciu: Opróżnić filtr do popiołu, sprawdzić czy odkurzacz się nie nagrzał (niebezpieczeństwo pożaru) oraz sprawdzić worek zasysający.

6. Czyszczenie, konserwacja i zamawianie części zamiennych

6.1 Konserwacja i czyszczenie

- Bezpośrednio po użyciu opróżnić pojemnik filtra na popiół. W razie potrzeby, wyczyścić wodą i od razu wysuszyć.
- Nie używać żadnych środków czyszczących ani rozpuszczalników; mogą one uszkodzić części urządzenia wykonane z tworzywa sztucznego. Poza tym w żadnym wypadku nie wolno używać łatwopalnych środków czyszczących.
- Zgodnie z instrukcją obsługi odkurzacza wymieniać worki na popiół.

6.2 Zamawianie części zamiennych

Przy zamawianiu części zamiennych należy podać następujące dane:

- Typ urządzenia
- Numer artykułu
- Numer identyfikacyjny
- Numer części zamiennej

Aktualne ceny artykułów i informacje znajdują się na stronie: www.isc-gmbh.info

7. Utylizacja i recykling

Sprzęt umieszczony jest w opakowaniu zapobiegającym uszkodzeniom w czasie transportu. Opakowanie jest surowcem i nadaje się do powtórnego użytku lub do recyklingu. Urządzenie oraz jego osprzęt składają się z różnych rodzajów materiałów, jak np. metal i tworzywa sztuczne. Nie wyrzucać uszkodzonych urządzeń do śmietnika! W celu odpowiedniej utylizacji należy oddać urządzenie do specjalistycznego punktu zbiórki odpadów. Informacji o specjalistycznych punktach zbiórki odpadów udziela administracja komunalna.

8. Przechowywanie

Urządzenie i wyposażenie dodatkowe przechowywać w miejscu ciemnym, suchym i wolnym od przemarzania, zabezpieczyć przed dziećmi. Optymalna temperatura przechowywania 5 do 30°C. Przechowywać urządzenie w oryginalnym opakowaniu.

Certyfikat gwarancji

Szanowny kliencie, szanowna klientko!

Nasze produkty podlegają surowej kontroli jakości. Jeżeli mimo to stwierdzą Państwo usterki w funkcjonowaniu urządzenia, przepraszamy za spowodowane niedogodności i prosimy o zwrócenie się do naszego biura serwisowego pod wskazanym na karcie gwarancyjnej adresem. Jesteśmy również do Państwa dyspozycji pod wskazanym numerem telefonu biura serwisowego. Dla spełnienia roszczeń gwarancyjnych obowiązują następujące postanowienia:

1. Warunki gwarancji odnoszą się jedynie do konsumentów, tzn. osób fizycznych, które nie używają tego produktu do działalności przemysłowej, rzemieślniczej lub innej działalności gospodarczej. Poniższe warunki gwarancji obejmują świadczenia w ramach dodatkowej gwarancji, które producent urządzenia oferuje nabywcom nowych urządzeń dodatkowo do przysługującej zgodnie z przepisami prawa rękojmi. Poprzez udzielenie tej gwarancji przyznane Państwu ustawowo uprawnienia z tytułu rękojmi nie ulegają zmianie. Nasze świadczenia gwarancyjne udzielane są Państwu bezpłatnie.
2. Świadczenie gwarancyjne obejmuje wyłącznie wady nowego urządzenia tego producenta wynikające z błędów w produkcji urządzenia lub w materiale i ogranicza się do usunięcia powyższych wad bądź wymiany urządzenia, według decyzji producenta. Prosimy pamiętać o tym, że zgodnie z przeznaczeniem nasze produkty nie zostały skonstruowane do prac w ramach działalności o charakterze gospodarczym, rzemieślniczym bądź profesjonalnym. Tym samym, w przypadku użytku urządzenia podczas okresu gwarancyjnego w zakładach rzemieślniczych, przemysłowych i innej działalności gospodarczej lub eksploatacji pod podobnym obciążeniem postanowienia umowy gwarancyjnej tracą moc.
3. Gwarancji nie podlegają:
 - szkody wynikające z niestosowania się do instrukcji montażu lub nieprawidłowej instalacji, nieprzestrzegania instrukcji obsługi (np. podłączenie do nieprawidłowego napięcia sieciowego lub nieprawidłowego rodzaju prądu), nieprzestrzegania zaleceń odnośnie konserwacji i bezpieczeństwa, oddziaływania anormalnych warunków otoczenia (np. uszkodzenia na skutek upadku urządzenia), jak i szkody powstałe na skutek niedostatecznej konserwacji i pielęgnacji urządzenia.
 - szkody wynikające z niedozwolonego lub nieprawidłowego stosowania urządzenia (np. przeciążenia urządzenia lub stosowanie innych niż zalecane narzędzi i akcesoriów), nieprzestrzegania zaleceń odnośnie konserwacji i bezpieczeństwa, szkody powstałe na skutek ciał obcych w urządzeniu (np. piasek, kamienie, pył lub kurz oraz szkody podczas transportu), stosowania siły przy obsłudze urządzenia lub oddziaływania zewnętrznego (np. uszkodzenia na skutek upadku urządzenia).
 - uszkodzenia urządzenia lub jego części, które powstały na skutek normalnego prawidłowego lub innego naturalnego zużycia.
4. Okres gwarancji wynosi 24 miesiące licząc od dnia kupna urządzenia. Roszczenia gwarancyjne winny być zgłaszane przed upływem dwóch tygodni od momentu stwierdzenia usterki. Po upływie okresu objętego gwarancją wyklucza się możliwość spełnienia roszczeń gwarancyjnych. Naprawa bądź wymiana urządzenia nie powodują przedłużenia okresu gwarancyjnego ani rozpoczęcia biegu nowego okresu gwarancyjnego na zamiennione urządzenie ani na zastosowane części zamienne. Obowiązuje to również w przypadku interwencji serwisowej na miejscu.
5. W celu przedstawienia roszczeń gwarancyjnych należy zgłosić uszkodzone urządzenie na następującej stronie: www.isc-gmbh.info. Proszę mieć przygotowany rachunek lub inny dokument zakupu nowego urządzenia. Urządzenia, które przysłane zostały bez dowodu zakupu lub tabliczki znamionowej, nie są objęte świadczeniami gwarancyjnymi, ponieważ nie ma możliwości ich przyporządkowania. Jeżeli wada objęta jest świadczeniem gwarancyjnym, otrzymają Państwo niezwłocznie naprawione lub nowe urządzenie.

Naturalnie istnieje możliwość usunięcia usterek i wad nieobjętych gwarancją bądź po jej upływie za zwrotem kosztów. W tym celu prosimy przesłać urządzenia na adres naszego biura serwisowego.

W przypadku części zużywających się, materiałów eksploatacyjnych oraz brakujących części zwracamy uwagę na ograniczenia tej gwarancji zgodnie z informacjami serwisowymi zamieszczonymi w tej instrukcji obsługi.

GR



Κίνδυνος! – Για τη μείωση του κινδύνου τραυματισμού διαβάστε την Οδηγία χρήσης.

Κίνδυνος!

Κατά τη χρήση των συσκευών πρέπει, προς αποφυγή τραυματισμών, να τηρούνται και να λαμβάνονται ορισμένα μέτρα ασφαλείας. Διαβάστε για το λόγο αυτό προσεκτικά τις Οδηγίες χρήσης / Υποδείξεις ασφαλείας. Φυλάξτε τις καλά για να έχετε τις πληροφορίες πάντα στη διάθεσή σας. Εάν παραδώσετε τη συσκευή σε άλλα άτομα, δώστε μαζί και αυτές τις Οδηγίες χρήσης / Υποδείξεις ασφαλείας. Δεν αναλαμβάνουμε καμία ευθύνη για ατυχήματα ή βλάβες που οφείλονται σε μη τήρηση αυτών των Οδηγιών χρήσης και των Υποδείξεων ασφαλείας.

1. Υποδείξεις ασφαλείας**Προειδοποίηση!**

Διαβάστε όλες τις υποδείξεις ασφαλείας, τις οδηγίες, τις απεικονίσεις και τα τεχνικά χαρακτηριστικά αυτής της ηλεκτρικής συσκευής. Σε περίπτωση παραλείψεων κατά την τήρηση των υποδείξεων ασφαλείας μπορεί να προκληθεί ηλεκτροπληξία, πυρκαγιά και/ή σοβαροί τραυματισμοί.

Φυλάξτε για μελλοντική χρήση όλες τις Υποδείξεις ασφαλείας και τις οδηγίες.

- Πρέπει να ακολουθείτε τις Υποδείξεις αυτών των οδηγιών χρήσης. Εκτός αυτού πρέπει να ακολουθείτε τις νόμιμες διατάξεις ασφαλείας και πρόληψης ατυχημάτων.
- Προσοχή! Δεν επιτρέπεται η αναρρόφηση επικινδύνων υλικών με το φίλτρο στάχτης!
- Προσοχή! Μη χρησιμοποιείτε το φίλτρο στάχτης σε συνδυασμό με ηλεκτρική σκούπα στεγνού καθαρισμού.
- Απαγορεύεται η αναρρόφηση μη επιτρεπόμενων καυσίμων.
- Μη χρησιμοποιείτε το φίλτρο στάχτης για την απορρόφηση καυτών, πυρακτωμένων ή εύφλεκτων αντικειμένων (π.χ. ξυλάνθρακες, τσιγάρα...).
- Προσοχή! Μη αναρροφάτε αιθάλη!
- Προσοχή! Η θερμοκρασία των απορροφώμενων αντικειμένων να μην υπερβαίνει μία θερμοκρασία των 40°C.
- Προσοχή! Σε περίπτωση που η θερμοκρασία των απορροφώμενων αντικειμένων υπερβαίνει τους 40°C υφίσταται κίνδυνος πυρκαγιάς.
- Προσοχή! Σε περίπτωση υπέρβασης της επιτρεπόμενης θερμοκρασίας, μπορεί

να υποστούν ζημιά η συσκευή, το φίλτρο στάχτης και οι σωλήνες.

- Προσοχή! Τα απορροφώμενα αντικείμενα που απέξω δίνουν την εντύπωση πως είναι κρύα, μπορεί μέσα να είναι ακόμη πολύ ζεστά. Τα πολύ ζεστά απορροφώμενα αντικείμενα μπορεί να αναφλεχθούν στο ρεύμα του αέρα.
- Πριν αρχίσετε με τον καθαρισμό περιμένετε να κρυσώσουν τα αντικείμενα που θα απορροφηθούν. Μη σβήνετε καυτά σωματίδια στάχτης με νερό, διότι με την απότομη διαφορά της θερμοκρασίας μπορεί να δημιουργηθούν ρωγμές στο τζάκι σας.
- Εάν καθαρίζετε σόμπες να περιμένετε οπωσδήποτε να κρυσώσουν τελείως, διότι σε θερμοκρασίες άνω των 40°C μπορεί να υποστούν ζημιά και η συσκευή και το φίλτρο στάχτης.
- Κατά την απορρόφηση να ελέγχετε συνεχώς τους σωλήνες, το φίλτρο στάχτης και τον απορροφητήρα για ενδεχόμενη θέρμανση.
- Εάν διαπιστώθηκε πως ζεστάθηκαν, απενεργοποιήστε αμέσως τη συσκευή, βγάλτε το βύσμα από την πρίζα και αφαιρέστε τη σακούλα-φίλτρο. Αφαιρέστε το φίλτρο στάχτης από τη συσκευή και αφαιρέστε τα απορροφηθέντα αντικείμενα. Κατόπιν αφήστε τη συσκευή και το φίλτρο στάχτης στο ύπαιθρο να κρυσώσει υπό επίβλεψη.
- Προσοχή! Μετά την εργασία αδειάστε τελείως το φίλτρο στάχτης και τη συσκευή διότι διαφορετικά υφίσταται κίνδυνος πυρκαγιάς.
- Προσοχή! Το φίλτρο στάχτης δεν είναι κατάλληλο για την απορρόφηση αιθάλης ή λεπτής σκόνης.

2. Περιγραφή της συσκευής και συμπαραδιδόμενα**2.1 Περιγραφή της συσκευής (εικ. 1)**

1. Δοχείο
2. Καπάκι δοχείου με χειρολαβή
3. Άγκιστρο κλεισίματος
4. Εύκαμπτος σωλήνας αναρρόφησης (φίλτρο στάχτης)
5. Σωλήνας αναρρόφησης
6. Σύνδεση εύκαμπτου σωλήνα αναρρόφησης (φίλτρο στάχτης)
7. Σύνδεση εύκαμπτου σωλήνα αναρρόφησης

- (συσκευή)
8. Εύκαμπτος σωλήνας αναρρόφησης (συσκευή υγρού/στεγνού καθαρισμού)
 9. Συσκευή υγρού/στεγνού καθαρισμού

2.2 Συμπαριδοόμενα

Βάσει της περιγραφής των συμπαριδοόμενων παρακαλούμε να ελέγξετε την πληρότητα του προϊόντος. Σε περίπτωση ελλείψεων τμημάτων παρακαλούμε να αποτανθείτε εντός 5 εργάσιμων ημερών από την ημερομηνία αγοράς στο Κέντρο Σέρβις (Service Center) της εταιρείας μας ή στο κατάστημα από το οποίο αγοράσατε τη συσκευή, προσκομίζοντας την ισχύουσα απόδειξη αγοράς. Παρακαλούμε να προσέξετε τον πίνακα εγγύησης στους όρους εγγύησης στο τέλος των οδηγιών.

- Ανοίξτε τη συσκευασία και βγάλτε προσεκτικά τη συσκευή.
- Απομακρύντε τα υλικά συσκευασίας καθώς και τα συστήματα προστασίας της συσκευασίας / μεταφοράς (εάν υπάρχουν).
- Ελέγξτε εάν είναι πλήρες το περιεχόμενο.
- Ελέγξτε τη συσκευή και τα αξεσουάρ για ενδεχόμενες ζημιές από τη μεταφορά.
- Φυλάξτε τη συσκευασία αν γίνεται μέχρι την πάροδο της προθεσμίας της εγγύησης.

Κίνδυνος!

Η συσκευή και τα υλικά συσκευασίας δεν είναι παιχνίδια! Τα παιδιά δεν επιτρέπεται να παίζουν με πλαστικές σακούλες, πλαστικές μεμβράνες και μικροαντικείμενα! Υφίσταται κίνδυνος κατάποσης και ασφυξίας!

- Φίλτρο στάχτης
- Πρωτότυπο Οδηγιών χρήσης

3. Σωστή χρήση

Το φίλτρο στάχτης προορίζεται σε συνδυασμό με συσκευή υγρού/στεγνού καθαρισμού για την απορρόφηση κρύας στάχτης ή για τον καθαρισμό σε σόμπες, τζάκια ή σχάρες.

Η μηχανή επιτρέπεται να χρησιμοποιηθεί μόνο για τον σκοπό για τον οποίο προορίζεται. Κάθε πέραν τούτου χρήση δεν ανταποκρίνεται στο σκοπό για τον οποίο προορίζεται. Για βλάβες που οφείλονται σε παρόμοια χρήση ή για τραυματισμούς παντός είδους ευθύνεται ο χρήστης/χειριστής και όχι ο κατασκευαστής.

Παρακαλούμε να προσέξετε πως οι συσκευές μας δεν προορίζονται και δεν έχουν κατασκευαστεί για επαγγελματική, βιοτεχνική ή βιομηχανική χρήση. Δεν αναλαμβάνουμε εγγύηση σε περίπτωση κατά την οποία η συσκευή χρησιμοποιήθηκε σε συνεργεία, βιοτεχνίες ή στη βιομηχανία ή σε εργασίες παρόμοιες με αυτές.

4. Τεχνικά χαρακτηριστικά

Όγκος δοχείου 12 l
Βάρος 1,9 kg

5. Συναρμολόγηση και λειτουργία (εικ. 1-3)

- Προσέξτε τις Υποδείξεις ασφαλείας και τις Οδηγίες χρήσης της χρησιμοποιούμενης συσκευής υγρού / στεγνού καθαρισμού (δεν συμπαριδίδεται).
- Βάλτε τον σωλήνα αναρρόφησης (5) στο τερματικό του εύκαμπτου σωλήνα αναρρόφησης (4).
- Βάλτε τον εύκαμπο σωλήνα αναρρόφησης (4) στη σύνδεση (6) και στερεώστε τον με περιστροφή.
- Για καλό καθαρισμό των απαερίων να χρησιμοποιείτε με τη συσκευή υγρού/στεγνού καθαρισμού και σακούλα περισυλλογής ακαθαρσιών και πρόσθετο πτυχωτό φίλτρο.
- Βάλτε τον εύκαμπο σωλήνα αναρρόφησης (8) της συσκευής υγρού/στεγνού καθαρισμού στη σύνδεση (7).
- Ενεργοποιήστε τη συσκευή υγρού / στεγνού καθαρισμού (9) και αρχίστε με την εργασία σας.
- Μετά από κάθε χρήση: Αδειάστε το φίλτρο στάχτης, ελέγξτε εάν ζεστάθηκε πολύ η συσκευή υγρού/στεγνού καθαρισμού (κίνδυνος πυρκαγιάς) και αλλάξτε τη σακούλα συλλογής σκόνης.

6. Καθαρισμός, συντήρηση και παραγγελία ανταλλακτικών

6.1 Καθαρισμός και συντήρηση

- Αμέσως μετά από κάθε χρήση να αδειάζετε τελείως το δοχείο του φίλτρο σκόνης. Εάν χρειάζεται, καθαρίστε με νερό και κατόπιν αφήστε να στεγνώσει.
- Μη χρησιμοποιείτε καθαριστικά ή διαλύτες, γιατί δεν αποκλείεται να καταστρέψουν την επιφάνεια της συσκευής. Επίσης δεν επιτρέπεται η χρήση εύφλεκτων καθαριστικών.
- Σύμφωνα με τις Οδηγίες χρήσης της συσκευής να αντικαταστήσετε τη σακούλα συλλογής ακαθαρσιών.

6.2 Παραγγελία ανταλλακτικών

Κατά την παραγγελία ανταλλακτικών να αναφέρετε τα εξής:

- Τύπος της συσκευής
- Αριθμός είδους της συσκευής
- Αριθμός ταύτισης της συσκευής
- Αριθμό ανταλλακτικού

Θα βρείτε τις ισχύουσες τιμές και πληροφορίες στην ιστοσελίδα www.isc-gmbh.info.

7. Διάθεση στα απορρίμματα και επαναχρησιμοποίηση

Η συσκευή βρίσκεται σε μία συσκευασία προς αποφυγή ζημιών κατά τη μεταφορά. Αυτή η συσκευασία αποτελείται από πρώτες ύλες και έτσι μπορεί να επαναχρησιμοποιηθεί ή να ανακυκλωθεί. Η συσκευή και τα εξαρτήματά της αποτελούνται από διάφορα υλικά, όπως π.χ. μέταλλο και πλαστικά υλικά. Δεν επιτρέπεται η απόρριψη ελαττωματικών συσκευών στα οικιακά απορρίμματα. Σωστή απόρριψη είναι η παράδοση σε κατάλληλα κέντρα συλλογής μεταχειρισμένων συσκευών. Εάν δεν γνωρίζετε πού βρίσκεται παρόμοιο κέντρο συλλογής μεταχειρισμένων συσκευών, ρωτήστε στη διοίκηση της κοινότητάς σας.

8. Φύλαξη

Να διατηρείτε τη συσκευή και τα εξεσουάρ της σε σκοτεινό, στεγνό χώρο, χωρίς παγετό, και μακριά από παιδιά. Η ιδανική θερμοκρασία αποθήκευσης είναι μεταξύ 5 και 30 °C. Να φυλάξετε την ηλεκτρική σας συσκευή στην πρωτότυπη συσκευασία της.

Εγγύηση

Αξιότιμη πελάτσια, αξιότιμε πελάτη,

τα προϊόντα μας υπόκεινται σε αυστηρό έλεγχο ποιότητας. Εάν η συσκευή αυτή παρ' όλα αυτά κάποτε δεν λειτουργήσει άψογα, λυπούμαστε πολύ και σας παρακαλούμε να αποτανθείτε προς το τμήμα μας εξυπηρέτησης πελατών στην διεύθυνση που αναφέρεται στην κάρτα αυτή. Ευχαρίστως είμαστε και τηλεφωνικά στη διάθεσή σας στον αριθμό σέρβις που αναφέρεται στην κάρτα εγγύησης. Για την αξίωση της εγγύησης ισχύουν τα εξής:

1. Αυτοί οι όροι εγγύησης ισχύουν μόνο για καταναλωτές, δηλ. για φυσικά πρόσωπα που δεν χρησιμοποιούν το προϊόν αυτό ούτε για επαγγελματικούς σκοπούς ούτε για άλλη ανεξάρτητη απασχόληση. Αυτοί οι όροι εγγύησης ρυθμίζουν πρόσθετες παροχές εγγύησης που υπόκειται ο πιο κάτω κατασκευαστής πέραν της νόμιμης εγγύησης στους αγοραστές των νέων συσκευών του. Δεν θίγονται από την εγγύηση αυτή οι νόμιμες αξιώσεις σας εγγύησης. Η εγγύησή μας σας παρέχεται δωρεάν.
2. Η εγγύηση επεκτείνεται αποκλειστικά και μόνο σε ελαττώματα σε μία συσκευή του πιο κάτω κατασκευαστή και που αφορούν ελαττώματα υλικού ή κατασκευής και περιορίζεται ατά την κρίση μας στην αποκατάσταση αυτών των ελαττωμάτων της συσκευής ή στην αντικατάστασή της. Παρακαλούμε να προσέξετε πως οι συσκευές μας δεν προορίζονται για επαγγελματική, βιοτεχνική ή βιομηχανική χρήση. Για το λόγο αυτό δεν συνάπτεται σύμβαση εγγύησης σε περίπτωση κατά την οποία η συσκευή χρησιμοποιήθηκε κατά τη διάρκεια της εγγύησης σε βιομηχανικές ή βιοτεχνικές επιχειρήσεις ή εάν εκτέθηκε σε παρόμοια εντατική χρήση.
3. Από την εγγύησή μας εξαιρούνται τα εξής:
 - Βλάβες της συσκευής που οφείλονται σε μη τήρηση των οδηγιών συναρμολόγησης ή σε όχι σωστή εγκατάσταση, μη τήρηση των οδηγιών χρήσης (όπως π.χ. σύνδεση σε εσφαλμένη τάση ή σε λάθος είδος ρεύματος) ή σε μη τήρηση των όρων συντήρησης και ασφαλείας ή σε περίπτωση έκθεσης της συσκευής σε ασυνήθιστες καιρικές συνθήκες ή σε έλλειψη φροντίδας και συντήρησης.
 - Βλάβες της συσκευής που οφείλονται σε καταχρηστική ή εσφαλμένη χρήση (όπως π.χ. υπερφόρτωση της συσκευής ή χρήση μη εγκεκριμένων εργαλείων ή αξεσουάρ), σε είσοδο ξένων αντικειμένων στη συσκευή (όπως π.χ. άμμος, πέτρες ή σκόνη, βλάβες μεταφοράς), άσκηση βίας ή ξένη επέμβαση (όπως π.χ. βλάβη από πτώση).
 - Βλάβες της συσκευής ή τμημάτων της συσκευής που οφείλονται σε συνήθη ή φυσική φθορά.
4. Η διάρκεια της εγγύησης ανέρχεται σε 24 μήνες και αρχίζει από την ημερομηνία της αγοράς της συσκευής. Οι αξιώσεις εγγύησης πρέπει να εγερθούν πριν τη λήξη της διάρκειας της εγγύησης εντός δύο εβδομάδων από την διαπίστωση του ελαττώματος. Αποκλείονται αξιώσεις εγγύησης μετά την πάροδο της διάρκειας της εγγύησης. Η επισκευή ή η αντικατάσταση δεν συνεπάγεται την επέκταση της διάρκειας της εγγύησης ούτε την νέα έναρξη της διάρκειας της εγγύησης για τη συσκευή ή για ενδεχομένως χρησιμοποιηθέντα νέα ανταλλακτικά. Αυτό ισχύει και στην περίπτωση σέρβις επί τόπου.
5. Για την αξίωση της εγγύησης παρακαλούμε να δηλώσετε την ελαττωματική σας συσκευή στο: www.isc-gmbh.info. Να έχετε μαζί σας την απόδειξη της νέας συσκευής. Οι συσκευές που αποστέλλονται χωρίς αποδείξεις και χωρίς πινακίδα στοιχείων, αποκλείονται από την εγγύηση λόγω μη δυνατότητας ταξινόμησης. Εάν το ελάττωμα καλύπτεται από την εγγύηση, θα σας επιστραφεί αμέσως είτε η επισκευασμένη συσκευή είτε μία καινούργια συσκευή.

Ευχαρίστως επισκευάζουμε ελαττώματα της συσκευής έναντι πληρωμής, εάν τα ελαττώματα αυτά δεν καλύπτονται από την εγγύηση. Για το σκοπό αυτό παρακαλούμε να στείλετε τη συσκευή στη διεύθυνση του σέρβις μας.

Για αναλώσιμα και σε περίπτωση που λείπουν εξαρτήματα παραπέμπουμε στους περιορισμούς αυτής της εγγύησης σύμφωνα με τους πληροφορίες σέρβις αυτών των οδηγιών χρήσης.



EH 11/2019 (03)

