

- Ⓓ **Bedienungsanleitung
Elektro-Vertikutierer**
- ⒸⒶ **Návod k obsluze
Elektrický vertikutátor**
- Ⓐ **Navodila za uporabo
Električni prezračevalnik trave**
- Ⓐ **Návod na obsluhu
Elektrický vertikulátor**



4



Art.-Nr.: 34.205.10

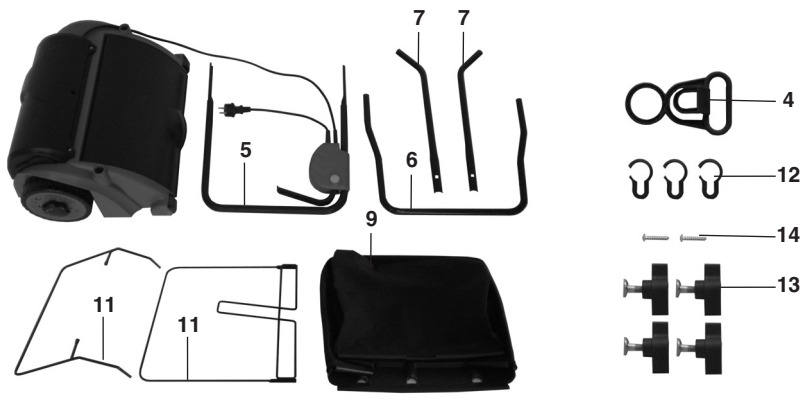
I.-Nr.: 01017

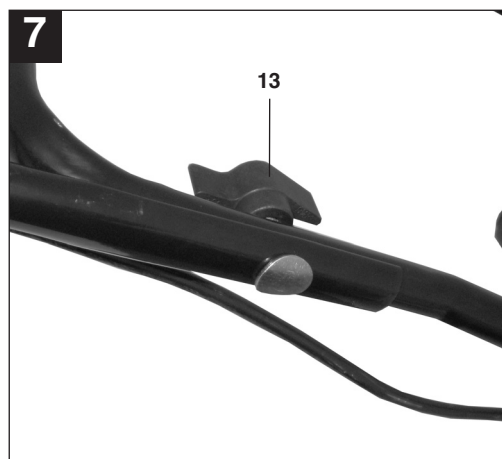
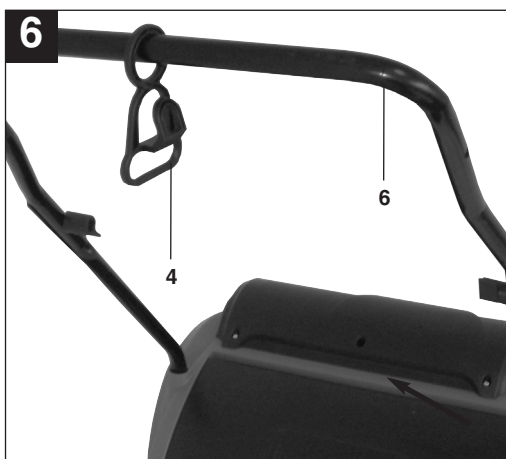
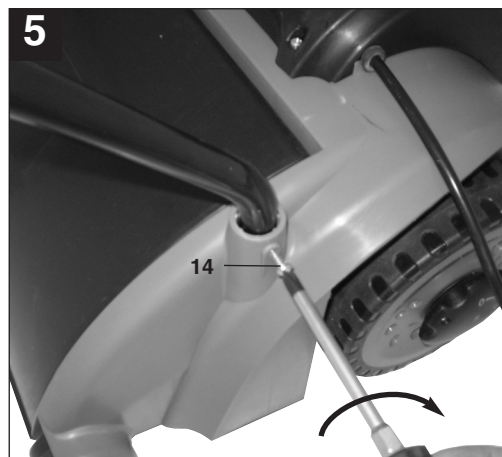
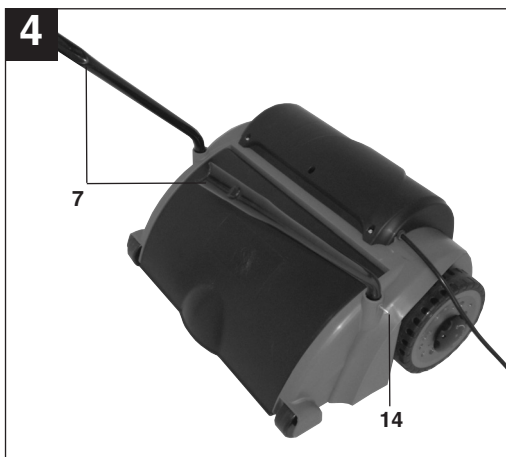
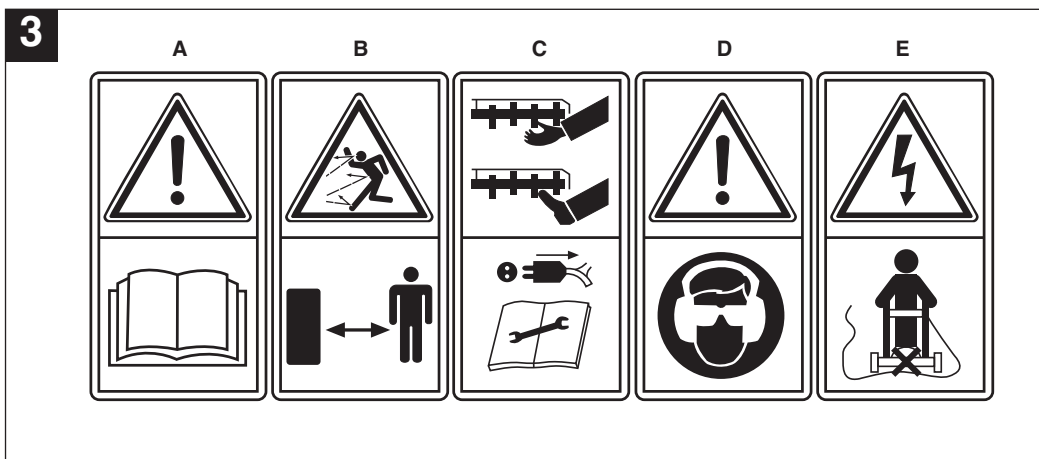
REV **1200**

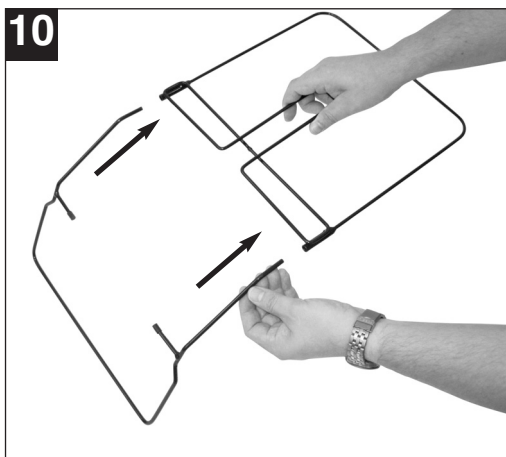
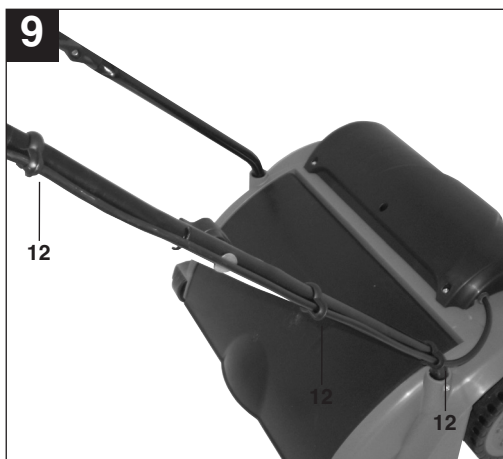
1

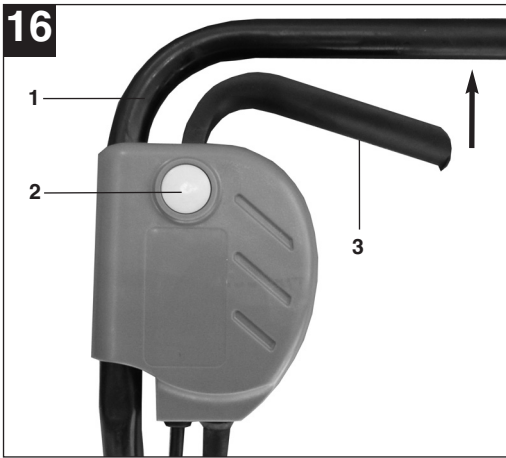
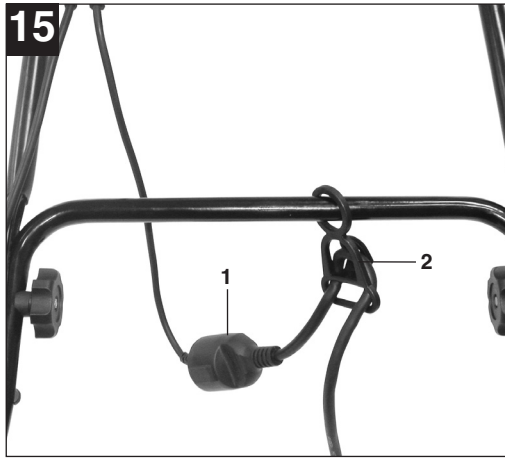


2









D

Inhaltsverzeichnis	Seite:
1. Allgemeine Sicherheitsvorschriften	7
2. Aufbauübersicht und Lieferumfang	8
3. Beschreibung der Hinweis-Logos	9
4. Bestimmungsgemäße Verwendung	9
5. Zusammenbau des Vertikutierers	10
6. Einstellung der Vertikutiertiefe	10
7. Inbetriebnahme	10
8. Hinweise zum richtigen Arbeiten	11
9. Wartung, Pflege und Lagerung	11
10. Ersatzteilbestellung	12
11. Technische Daten	12
12. Fehlersuchplan	13

Verpackung:

Das Gerät befindet sich in einer Verpackung um Transportschäden zu verhindern. Diese Verpackung ist Rohstoff und ist somit wiederverwendbar oder kann dem Rohstoffkreislauf zurückgeführt werden.

Beim Benutzen von Geräten müssen einige Sicherheitsvorkehrungen eingehalten werden, um Verletzungen und Schäden zu verhindern:

- Lesen Sie die Bedienungsanleitung sorgfältig durch und beachten Sie deren Hinweise. Machen Sie sich anhand dieser Gebrauchsanweisung mit dem Gerät, dem richtigen Gebrauch sowie den Sicherheitsvorschriften vertraut.
- Bewahren Sie diese gut auf, damit Ihnen die Informationen jederzeit zur Verfügung stehen.
- Falls Sie das Gerät an andere Personen übergeben sollten, händigen Sie diese Bedienungsanleitung bitte mit aus.

Wir übernehmen keine Haftung für Unfälle oder Schäden, die durch Nichtbeachten dieser Anleitung entstehen.**1. Allgemeine Sicherheitsvorschriften**

1. Erlauben Sie niemals Kindern oder Personen, die die Gebrauchsanweisung nicht kennen, das Gerät zu benutzen. Örtliche Bestimmungen können das Mindestalter des Benutzers festlegen.
2. Vor allen Kontroll-, Wartungs- und Instandsetzungsarbeiten ist das Netzkabel abzustecken.
3. Im Arbeitsbereich des Gerätes ist der Benutzer für Schäden gegenüber Dritten verantwortlich, die durch die Benutzung des Gerätes verursacht wurden.
4. Arbeiten Sie nur bei guten Lichtverhältnissen oder sorgen Sie für eine entsprechende künstliche Beleuchtung.
5. Überprüfen Sie immer das Gerät auf irgendwelche Anzeichen von Beschädigungen.
6. Überzeugen Sie sich davon, dass alle Schutzvorrichtungen montiert sind und einwandfrei funktionieren.
7. Verwenden Sie das Gerät nie, wenn Sie müde sind.
8. Vor dem Gebrauch ist immer durch Sichtkontrolle zu prüfen, ob die Walze abgenutzt oder beschädigt ist.
9. Bei der Montage oder Demontage der Walze müssen die Anweisungen befolgt werden.
10. Überprüfen Sie das Gelände, auf dem das Gerät eingesetzt wird und entfernen Sie alle Gegenstände die erfasst und weggeschleudert werden können. Vor der Benutzung sollen Fremdkörper vom Rasen entfernt werden, während der Benutzung ist auf Fremdkörper zu achten. Achten Sie auf Verlängerungsleitungen, welche Sie für den Betrieb benötigen. Halten Sie Anschlussleitungen von der Walze fern.
11. Während der Benutzung ist immer festes, rutschfestes Schuhwerk und eine lange Hose zu tragen. Arbeiten Sie nie barfüßig oder mit leichten Sandalen.
12. Verwenden Sie das Gerät immer mit geschlossener Auswurfklappe, bzw. mit Fangsack.
13. Benutzen Sie das Gerät niemals mit beschädigten oder ohne Schutzeinrichtungen, z.B. ohne Prallbleche und/oder Fangeinrichtung.
14. Beim Starten des Motors darf das Gerät nicht angehoben werden.
15. Führen Sie niemals Hände oder Füße an oder unter sich drehende Teile. Halten Sie sich immer entfernt von der Auswurföffnung auf.
16. Wenn Sie am Hang arbeiten, muss der Rasen quer zum Hang bearbeitet werden.
17. Verwenden Sie das Gerät nicht bei Steigungen über 15 %.
18. Bevor Sie das Gerät zum Transport anheben, muss der Motor abgeschaltet, Netzkabel abgesteckt und der Stillstand der Walze abgewartet werden.
19. Achten Sie darauf, dass sich während des Betriebs keine Personen, besonders Kinder und Tiere in der unmittelbaren Nähe des Gerätes aufhalten. Sorgen Sie dafür, dass ein Sicherheitsabstand von 10 Metern eingehalten wird.
20. Bewahren Sie das Gerät an einem trockenen und für Kinder unzugänglichen Ort auf.
21. Reparaturen an den elektrischen Teilen des Gerätes dürfen nur durch einen Elektrofachmann durchgeführt werden.
22. Die verwendeten Anschlussleitungen dürfen nicht leichter als leichte Gummischlauchleitungen H07RN-F nach DIN 57 282/VDE 0282 sein und müssen mindestens einen Querschnitt von 1,5 mm² aufweisen. Die Kupplung muss spritzwassergeschützt sein. Die Anschlussleitung muss durch die Zugentlastung geführt und an die Schalter-Steckerkombination angesteckt werden. Prüfen Sie vor Gebrauch die Leitung auf Beschädigungen und Alterung. Benutzen Sie das Gerät nie mit abgenutzten oder

D

beschädigten Leitungen. Wird die Leitung beim Arbeiten beschädigt, sofort Netzstecker ziehen und dann erst den Schaden überprüfen. Die Anschlussleitung darf erst nach dem Ziehen des Netzsteckers berührt werden.

23. Beim Starten des Motors darf das Gerät nicht gekippt werden, es sei denn, das Gerät muss bei dem Vorgang angehoben werden. In diesem Fall kippen Sie ihn nur so weit, wie es unbedingt erforderlich ist, und heben Sie nur die vom Benutzer abgewandte Seite hoch.
24. Sorgen Sie dafür, dass alle Muttern, Bolzen und Schrauben fest angezogen sind und das Gerät in einem sicheren Arbeitszustand ist.
25. Wenn ein Fremdkörper getroffen wurde, suchen Sie nach Beschädigungen am Gerät und führen Sie die erforderlichen Reparaturen durch, bevor Sie erneut starten und mit dem Gerät arbeiten.
26. Das Gerät darf nicht dem Regen ausgesetzt werden. Der Rasen darf nicht nass oder sehr feucht sein.
27. Achten Sie während der Arbeit immer auf einen sicheren Stand.
28. Führen Sie das Gerät nur im Schrittempo.
29. Seien Sie besonders vorsichtig, wenn Sie die Fahrtrichtung am Hang ändern.
30. Seien Sie besonders vorsichtig, wenn Sie das Gerät umkehren oder zu sich heranziehen.
31. Halten Sie das Gerät an, wenn es zum Transport über andere Flächen als Gras angehoben werden muss und wenn es von und zu der zu bearbeitenden Fläche bewegt werden muss.
32. Starten oder betätigen Sie den Anlassschalter mit Vorsicht entsprechend den Herstelleranweisungen. Achten Sie auf ausreichenden Abstand der Füße zur Walze.
33. Heben Sie oder tragen Sie das Gerät nie mit laufendem Motor.
34. Vor dem Verlassen des Gerätes ist der Motor stillzusetzen, außerdem ist der Netzstecker zu ziehen.
35. Lassen Sie den Motor abkühlen, bevor Sie die Maschine in geschlossenen Räumen abstellen.
36. Vor dem Einstellen oder Säubern des Gerätes oder vor dem Prüfen, ob die Netzanschlussleitung verschlungen oder beschädigt ist, das Gerät ausschalten und den Netzstecker ziehen.
37. Kupplungssteckdosen an Anschlusselementen müssen aus Gummi, Weich-PVC oder anderem thermoplastischem Material der gleichen Festigkeit sein oder mit diesem Material überzogen sein.
38. Achten Sie darauf, dass Sie Bahnen vermeiden, welche die freie Bewegung des Verlängerungs-

kabels behindern könnten.

39. Stellen Sie den Motor ab und ziehen sie den Netzstecker ab:
 - bevor Sie Blockierungen lösen oder Verstopfungen beseitigen.
 - bevor Sie das Gerät reinigen, überprüfen oder Arbeiten an dem Gerät durch führen.
 - nach Auffahren auf ein Hindernis
40. Falls das Gerät anfängt ungewöhnlich zu vibrieren ist eine sofortige Überprüfung erforderlich.
41. Um Brandgefahr zu vermeiden, halten Sie den Motor frei von Gras, Blättern und Moos.
42. Ersetzen Sie aus Sicherheitsgründen abgenutzte oder beschädigte Teile.
43. Wenn die Verbindungsleitung des Gerätes beschädigt wird, muss sie durch den Hersteller oder seinen Kundendienst oder eine ähnlich qualifizierte Person ersetzt werden, um Gefährdungen zu vermeiden.
44. Sicherheitseinrichtungen dürfen nicht entfernt oder überbrückt werden.
45. Prüfen Sie regelmäßig die Fangeinrichtung auf Verschleiß oder beschädigte Teile.
46. Tragen Sie Ohrenschutz und Schutzbrille während des Betriebes mit der Maschine.

2. Aufbauübersicht und Lieferumfang (siehe Bild 1+2)

1. Ein/Aus-Schalttaste
2. Einschaltsperr
3. Netzleitung
4. Kabelzugentlastung
5. Oberer Schubbügel
6. Unterer Schubbügel
7. Schubbügelhalter
8. Tiefenverstellung
9. Fangkorb
10. Auswurfklappe
11. Gestellteile für Fangkorb
12. Kabelbefestigungsklammern
13. Befestigungsschrauben für Schubbügel
14. Sicherungsschrauben für Schubbügel

3. Beschreibung der Hinweis-Logos (siehe Abb. 3)

A = Achtung!

Vor Inbetriebnahme Gebrauchsanweisung lesen.

B = Dritte (Personen und Tiere) aus dem Gefahrenbereich fernhalten.

C = Scharfe Arbeitswerkzeuge - Schneiden Sie sich nicht die Finger oder Zehen. Schalten Sie das Gerät aus und ziehen Sie den Netzstecker vor Wartungsarbeiten, Reinigung oder wenn das Kabel verwickelt oder beschädigt ist. Halten Sie das Netzkabel von der Messerwalze fern.

D = Gehör- und Augenschutz tragen.

E = Halten Sie das Netzkabel von der Walze fern.

4. Bestimmungsgemäße Verwendung

Mit dem Gerät werden Moos und Unkraut mitsamt den Wurzeln aus dem Boden gerissen und der Boden aufgelockert. Dadurch kann der Rasen Nährstoffe besser aufnehmen und wird gesäubert. Wir empfehlen, den Rasen im Frühling (April) und Herbst (Oktober) zu vertikutieren.

Bitte beachten Sie, dass unsere Geräte bestimmungsgemäß nicht für den gewerblichen, handwerklichen oder industriellen Einsatz konstruiert wurden. Wir übernehmen keine Gewährleistung, wenn das Gerät in Gewerbe-, Handwerks- oder Industriebetrieben sowie bei gleichzusetzenden Tätigkeiten eingesetzt wird.

Stromanschluss

Das Gerät kann an jede Lichtsteckdose (mit 230 Volt Wechselstrom) angeschlossen werden. Es ist jedoch nur eine Schuko-Steckdose zulässig, zu deren Absicherung ein Leitungs-Schutzschalter für 16A vorzusehen ist. Außerdem muss ein Fehlerstrom-Schutzschalter (RCD) mit max. 30 mA vorgeschaltet sein!

Geräteanschlussleitung

Verwenden Sie bitte nur Geräteanschlussleitungen, welche nicht beschädigt sind. Die Geräteanschlussleitung darf nicht beliebig lang sein (max. 50m), da sonst die Leistung des Elektromotors vermindert wird. Die Geräteanschlussleitung muss einen Querschnitt von 3 x 1,5mm² haben. An Geräteanschlussleitungen entstehen besonders häufig Isolationsschäden.

Ursachen hierfür sind u.a.:

- Risse durch Alterung der Isolation
 - Knickstellen durch unsachgemäße Befestigung oder Führung der Geräteanschlussleitung
- Solche schadhafte Geräteanschlussleitungen werden verwendet, obwohl sie aufgrund der Isolationsschäden lebensgefährlich sind. Kabel, Stecker und Kupplungsdosen müssen den nachfolgend aufgelisteten Bedingungen genügen. Geräteanschlussleitungen müssen Gummiisolationen haben.

Die Geräteanschlussleitungen müssen mindestens vom Typ H05RN-F und 3-adrig sein. Ein Aufdruck der Typenbezeichnung auf der Geräteanschlussleitung ist vorgeschrieben. Kaufen Sie nur Geräteanschlussleitungen mit Kennzeichnung! Die Stecker und Kupplungsdosen an Geräteanschlussleitungen müssen aus Gummi bestehen und spritzwassergeschützt sein. Die Geräteanschlussleitungen dürfen nicht beliebig lang sein. Längere Geräteanschlussleitungen erfordern größere Leiterquerschnitte. Geräteanschlussleitungen und Verbindungsleitungen müssen regelmäßig auf Schäden geprüft werden. Achten Sie darauf, dass die Leitungen bei der Prüfung stromlos sind. Wickeln Sie die Geräteanschlussleitung ganz ab. Überprüfen Sie auch die Geräteanschlussleitungseinführungen an Steckern und Kupplungsdosen auf Knickstellen.

Das Gerät ist für die private Benutzung im Haus- und Hobbygarten geeignet.

Als Geräte für den privaten Haus- und Hobbygarten werden solche angesehen, deren jährliche Benutzung in der Regel 10 Stunden nicht übersteigen und die vorwiegend für die Pflege von Gras- oder Rasenflächen verwendet werden, nicht jedoch in öffentlichen Anlagen, Parks, Sportstätten sowie nicht in der Land- und Forstwirtschaft.

Die Einhaltung der vom Hersteller beigefügten Gebrauchsanweisung ist Voraussetzung für den ordnungsgemäßen Gebrauch des Gerätes. Die Gebrauchsanweisung enthält auch die Betriebs-, Wartungs- und Instandhaltungsbedingungen.

Achtung! Wegen körperlicher Gefährdung des Benutzers darf das Gerät nicht eingesetzt werden als Häcksler zum Zerkleinern von Ast- und Heckenabschnitten. Ferner darf das Gerät nicht verwendet werden als Motorhacke und zum Einebnen von Bodenerhebungen, wie z.B. Maulwurfshügel.

D

Aus Sicherheitsgründen darf das Gerät nicht verwendet werden als Antriebsaggregat für andere Arbeitswerkzeuge und Werkzeugsätze jeglicher Art.

5. Zusammenbau des Gerätes

Das Gerät ist bei Auslieferung demontiert. Der Fangkorb und der komplette Schubbügel müssen vor dem Gebrauch des Gerätes montiert werden. Folgen Sie der Gebrauchsanweisung Schritt für Schritt und orientieren Sie sich an den Bildern, damit der Zusammenbau für Sie einfach wird.

Montage der Schubbügelhalter (siehe Bilder 4 und 5)

Schieben Sie die Schubbügelhalter (Abb. 4/Pos. 7) in die dafür vorgesehenen Öffnungen (Abb. 4). und befestigen Sie sie mit den Sicherungsschrauben (Abb. 5/Pos. 14)

Montage des unteren Schubbügels (siehe Bild 6)

- Der untere Schubbügel (Abb. 6/Pos. 6) muss über die Schubbügelhalter geschoben werden. Vergessen Sie hierbei nicht, die Zugentlastung (Abb. 6/Pos. 4) vorher auf das Rohr zu schieben.
- Mit den beiliegenden Schrauben (Abb. 7/Pos.13) die Rohre miteinander verschrauben.

Montage des oberen Schubbügels (siehe Bild 7-9)

- Oberen Schubbügel (Abb. 1/Pos. 5) so positionieren, dass die Löcher des oberen Schubbügels mit den Löchern des unteren Schubbügels übereinstimmen.
- Mit den beiliegenden Schrauben (Abb. 2/Pos. 13) die Rohre miteinander verschrauben.
- Mit beiliegenden Kabelhaltern (Abb. 8) das Netzkabel an den Rohren der Schubbügel befestigen, so dass das Öffnen und Schließen der Auswurfklappe gewährleistet ist (Abb. 9/Pos. 12).
- **Achtung!** Bitte achten Sie darauf, dass sich die Auswurfklappe leicht öffnen und schließen lässt!

Montage des Fangkorbes (siehe Bilder 10-13)

- Die beiden Gestellteile ineinander schieben (Abb. 10)
- Den Fangkorb über das Metallgestell ziehen (Abb. 11)
- Die Gummilaschen über das Metallgestell stülpen (Abb. 12)
- Um den Fangkorb am Vertikutierer einzuhängen müssen Sie die Auswurfklappe (Abb. 13/Pos. 10)

mit einer Hand anheben und den Fangsack mit der anderen Hand am Handgriff nehmen und von oben einhängen (Abb. 13).

Achtung! Zum Einhängen des Fangkorbes muss der Motor abgeschaltet sein und die Walze darf sich nicht drehen!

6. Einstellung der Arbeitstiefe (siehe Bild 14)

Die Vertikutiertiefe wird mit dem Verstellmechanismus an den beiden Vorderrädern eingestellt. Hierzu die Verstellerschraube herausziehen und nach links oder rechts in eine der Stellungen = 0 / I / II / III bringen.

Achtung!

Es muss immer auf beiden Seiten die gleiche Arbeitstiefe eingestellt werden!

- 0 = Fahr- / oder Transportstellung
- I = Arbeitstiefe 3 mm
- II = Arbeitstiefe 7 mm
- III = Arbeitstiefe 9 mm

7. Inbetriebnahme

Schließen Sie die Geräteanschlussleitung an den Stecker (Bild 15 / Pos.1) an und sichern Sie die Anschlussleitung mit der Zugentlastung (Bild 15/Pos. 2).

Achtung! Um ein ungewolltes Einschalten des Gerätes zu verhindern, ist der Schubbügel (Bild 16/Pos. 1) mit einer Einschaltsperr (Bild 16 / Pos. 2) ausgestattet, welcher gedrückt werden muss, bevor der Schalthebel (Bild 16 / Pos. 3) gedrückt werden kann. Wird der Schalthebel losgelassen schaltet sich das Gerät ab.

Führen Sie diesen Vorgang einige Male durch, damit Sie sicher sind, dass Ihr Gerät korrekt funktioniert. Bevor Sie Reparatur- oder Wartungsarbeiten am Gerät vornehmen, müssen Sie sich vergewissern, dass sich die Walze nicht dreht und das Gerät vom Netz getrennt ist.

Achtung!

Öffnen Sie die Auswurfklappe nie, wenn der Motor noch läuft. Die umlaufende Walze kann zu Verletzungen führen. Befestigen Sie die Auswurfklappe immer sorgfältig.

Sie wird durch die Zugfeder in die „Zu“-Position zurückgeklappt!
Der durch die Führungsholme gegebene Sicherheitsabstand zwischen Gehäuse und Benutzer ist stets einzuhalten. Beim Arbeiten und Fahrtrichtungsänderungen an Böschungen und Hängen ist besondere Vorsicht geboten. Achten Sie auf einen sicheren Stand, tragen Sie Schuhe mit rutschfesten, griffigen Sohlen und lange Hosen. Arbeiten Sie immer quer zum Hang.

Hänge über 15 Grad Schräge dürfen mit dem Gerät aus Sicherheitsgründen nicht vertikutiert werden.

Üben Sie besondere Vorsicht beim Rückwärtsbewegen und beim Ziehen des Gerätes, Stolpergefahr!

8. Hinweise zum richtigen Arbeiten

Beim Arbeiten wird eine überlappende Arbeitsweise empfohlen.

Zur Erzielung eines sauberen Bildes das Gerät in möglichst geraden Bahnen führen. Dabei sollten sich diese Bahnen immer um einige Zentimeter überlappen, damit keine Streifen übrig bleiben.

Sobald während des Arbeitens Grasreste liegenbleiben, muss der Fangsack entleert werden.

Achtung! Vor dem Abnehmen des Fangsackes den Motor abschalten und den Stillstand der Walze abwarten!

Zum Aushängen des Fangsackes, Auswurfklappe mit einer Hand anheben, und mit der anderen Hand Fangsack entnehmen!

Wie oft der Rasen bearbeitet werden soll, hängt grundsätzlich vom Graswuchs des Rasens und der Härte des Bodens ab.

Die Unterseite des Gerätes sauber halten und Erd- und Grasablagerungen unbedingt entfernen. Ablagerungen erschweren den Startvorgang und beeinträchtigen die Qualität.

An Hängen ist die Bahn quer zum Hang zu legen. Bevor irgendwelche Kontrollen der Walze durchgeführt werden, Motor abstellen.

Achtung!

Die Walze dreht nach dem Ausschalten des Motors noch einige Sekunden weiter. Versuchen Sie nie, die Walze zu stoppen. Falls die in Bewegung befindliche

Walze auf einen Gegenstand schlägt, das Gerät abschalten und warten bis die Walze vollkommen still steht. Kontrollieren Sie anschließend den Zustand der Walze. Falls diese beschädigt ist muss sie ausgetauscht werden.

Legen Sie die verwendete Geräteanschlussleitung schleifenförmig vor der verwendeten Steckdose auf die Erde. Arbeiten Sie von der Steckdose bzw. vom Kabel weg und achten Sie darauf, dass die Geräteanschlussleitung immer im schon bearbeiteten Rasen liegt, damit die Geräteanschlussleitung nicht vom Gerät überfahren wird.

9. Wartung, Pflege und Lagerung

Wartungs- und Reinigungsarbeiten am Gerät sowie das Abnehmen der Schutzvorrichtungen dürfen nur bei stillgesetztem Motor und gezogener Netzleitung vorgenommen werden.

Eine abgenutzte oder beschädigte Walze sollte man austauschen.

Das Gerät darf nicht mit fließendem Wasser, insbesondere nicht unter Hochdruck, gereinigt werden.

Sorgen Sie dafür, dass alle Befestigungselemente (Schrauben, Mutter usw.) stets fest angezogen sind, so dass Sie mit dem Gerät sicher arbeiten können. Lagern Sie das Gerät in einem trockenen Raum. Für eine lange Lebensdauer sollten alle Schraubteile sowie die Räder und Achsen gereinigt und anschließend geölt werden.

Die regelmäßige Pflege des Gerätes sichert nicht nur seine Haltbarkeit und Leistungsfähigkeit, sondern trägt auch zu einem sorgfältigen und einfachen Bearbeiten Ihres Rasens bei. Säubern Sie das Gerät möglichst mit Bürsten oder Lappen. Verwenden Sie keine Lösungsmittel um den Schmutz zu beseitigen.

Zum Saisonende führen Sie eine allgemeine Kontrolle des Gerätes durch und entfernen alle angesammelten Rückstände.

Vor jedem Saisonstart den Zustand des Gerätes unbedingt überprüfen. Wenden Sie sich bei Reparaturen an unsere Kundendienststelle (siehe Adresse auf der Garantiekarte).

D**10. Ersatzteilbestellung**

Bei Ersatzteilbestellung sollten folgende Angaben gemacht werden:

- Typ des Gerätes
- Art.-Nr. des Gerätes
- I.-Nr. des Gerätes
- Ersatzteil-Nummer des erforderlichen Ersatzteiles

Aktuelle Preise und Infos finden Sie unter www.isc-gmbh.info

11. Technische Daten

Netzspannung:	230V ~ 50Hz
Leistungsaufnahme:	1200 W
Arbeitsbreite:	31 cm
Anzahl der Messer:	8 Doppelmesser
Tiefenverstellung:	-3 / 3 / 7 / 9 mm
Schalldruckpegel L_{pA} :	85 dB(A)
Schallleistungspegel L_{WA} :	99 dB(A)
Hand-Armschwingung a_{hv}	2,71 m/s ²
Schutzklasse:	II/□
Schutzart:	IPX4

Geräusch und Vibration wurden nach DIN EN 13684 ermittelt.

12. Fehlersuchplan

Fehler	Mögliche Ursachen	Beseitigung
Motor läuft nicht an	<ul style="list-style-type: none"> a) Kein Strom im Stecker b) Kabel defekt c) Schalter Stecker Kombination defekt d) Anschlüsse am Motor oder Kondensator gelöst e) Gehäuse verstopft 	<ul style="list-style-type: none"> a) Leitung und Sicherung überprüfen b) überprüfen c) durch Kundendienstwerkstatt d) durch Kundendienstwerkstatt e) Eventuell Arbeitstiefe ändern Gehäuse reinigen, damit die Walze frei läuft
Motorleistung lässt nach	<ul style="list-style-type: none"> a) Zu harter Boden b) Gehäuse verstopft c) Walze stark abgenutzt 	<ul style="list-style-type: none"> a) Arbeitstiefe korrigieren b) Gehäuse reinigen c) Walze auswechseln
Unsauber vertikutiert	<ul style="list-style-type: none"> a) Walze abgenutzt b) Falsche Arbeitstiefe 	<ul style="list-style-type: none"> a) Walze auswechseln b) Arbeitstiefe korrigieren
Motor läuft, Walze dreht sich nicht	<ul style="list-style-type: none"> a) Zahnriemen gerissen 	<ul style="list-style-type: none"> a) durch Kundendienstwerkstatt

Wichtiger Hinweis!

Um den Motor zu schützen, ist dieser mit einem Thermoschalter ausgestattet, der bei Überlastung abschaltet und nach einer kurzen Abkühlphase wieder automatisch einschaltet!

CZ

Obsah:	Strana
1. Všeobecné bezpečnostní předpisy	15
2. Přehled konstrukčního provedení a rozsah dodávky	16
3. Popis štítků s pokyny	16
4. Použití podle účelu určení	16
5. Montáž přístroje	17
6. Nastavení pracovní hloubky	18
7. Uvedení do provozu	18
8. Pokyny ke správnému pracování	18
9. Údržba, péče a uložení	19
10. Objednání náhradních dílů	19
11. Technická data	19
12. Vyhledávání poruch	20

Balení:

Přístroj je uložen v balení, aby bylo zabráněno poškození při přepravě. Toto balení je surovina a tím znovu použitelné nebo může být dáno zpět do cirkulace suroviny.

Při používání přístrojů musí být dodržována určitá bezpečnostní opatření, aby se zabránilo zraněním a škodám:

- Přečtěte si pečlivě tento návod k obsluze a dodržujte jeho pokyny. Na základě tohoto návodu k obsluze se obeznamte s přístrojem, jeho správným používáním a bezpečnostními pokyny.
- Dobře si ho uložte, abyste měli tyto informace kdykoliv po ruce.
- Pokud předáte přístroj jiným osobám, předejte s ním i tento návod k obsluze.

Nepřebíráme žádné ručení za škody a úrazy vzniklé v důsledku nedodržování tohoto návodu k obsluze.**1. Všeobecné bezpečnostní předpisy**

1. Nikdy nedovolte dětem nebo osobám, které návod k použití neznají, přístroj používat. Místní předpisy mohou stanovit minimální stáří uživatele.
2. V pracovní oblasti přístroje je uživatel zodpovědný za škody oproti třetím, které byly způsobeny používáním přístroje.
3. Pracujte pouze při dobrých světelných poměrech nebo se postarejte o odpovídající umělé osvětlení.
4. Vždy přístroj překontrolujte, zda nevykazuje příznaky poškození.
5. Přesvědčte se o tom, zda jsou všechna bezpečnostní zařízení namontována a zda bezvadně fungují.
6. Nepoužívejte přístroj, pokud jste unaveni.
7. Před používáním je vždy třeba provést vizuální kontrolu, zda není válec poškozen nebo opotřeben.
8. Při montáži nebo demontáži válce je třeba dodržovat pokyny.
9. Překontrolujte terén, kde má být přístroj použit, a odstraňte všechny předměty, které by mohly být zachyceny a vymrštny. Před použitím je třeba z trávníku odstranit všechny cizí předměty, během práce je třeba dávat pozor na cizí předměty. Dávejte pozor na prodlužovací vedení potřebná k práci. Přípojná vedení nedávejte do blízkosti válce.
10. Během práce je třeba vždy nosit pevnou, nekouzavou obuv a dlouhé kalhoty. Nikdy nepracujte bosí nebo v sandálech.
11. Používejte přístroj vždy s uzavřenou vyhozovací klapkou, popř. se sběracím košem.
12. Nikdy přístroj nepoužívejte s poškozenými bezpečnostními zařízeními nebo bez bezpečnostních zařízení, jako jsou např. odrážecí plechy a/nebo sběrací zařízení.
13. Při startování motoru nesmí být přístroj nadzvedáván.
14. Nikdy nedávejte ruce nebo nohy na nebo pod rotující díly. Nezdržujte se nikdy u vyhozovacího otvoru.
15. Pokud pracujete ve svahu, musí být trávník ošetřován příčně ke svahu.
16. Nepoužívejte přístroj u svahů se stoupáním nad 15 %.
17. Než přístroj nadzvednete k transportu, musí být motor zastaven, síťový kabel vytažen a je třeba vyčkat, až se válec zastaví.
18. Dbejte na to, aby se během provozu v bezprostřední blízkosti přístroje nezdržovaly žádné osoby, obzvláště děti a zvířata. Postarejte se o to, aby byla dodržena bezpečnostní vzdálenost 10 metrů.
19. Přístroj uložte na suchém a dětem nepřístupném místě.
20. Opravy na elektrických dílech přístroje smí provádět pouze odborný elektrikář.
21. Použitá napájecí vedení nesmí být lehčí než lehká vedení v pryžové hadici H07RN-F podle DIN 57 282/VDE 0282 a musí vykazovat průřez minimálně 1,5 mm². Spojení musí být chráněné proti stříkající vodě. Napájecí vedení musí být vedeno přes odlehčení od tahu a musí být připojeno na kombinaci vypínač-zástrčka. Před použitím překontrolujte vedení, zda nevykazuje příznaky poškození nebo stárnutí. Nikdy nepracujte, pokud není vedení v bezvadném stavu. Pokud je vedení při práci poškozeno, ihned vytáhnout síťovou zástrčku a teprve poté zkontrolovat poškození.
22. Při startování motoru nesmí být přístroj nakloněn, leda že je třeba při tomto procesu přístroj nadzvednout. V tomto případě ho nakloňte pouze tak dalece, jak je to bezpodmínečně nutné a nadzvedněte pouze stranu směrem od uživatele.
23. Postarejte se o to, aby byly matice, čepy a šrouby pevně utaženy a aby byl přístroj v

- bezpečném pracovním stavu.
24. Pokud byl zachycen cizí předmět, podívejte se, zda přístroj vykazuje poškození a proveďte nutné opravy dříve, než přístroj opět uvedete do chodu a začnete pracovat.
 25. Přístroj nesmí být vystavován dešti. Trávník nesmí být mokrá nebo velmi vlhký.
 26. Během práce dbejte stále na bezpečný postoj.
 27. Používejte přístroj pouze při malé rychlosti (chůze).
 28. Buďte obzvlášť opatrní, když ve svahu měníte směr jízdy.
 29. Buďte obzvlášť opatrní, když přístroj obrátíte do opačného směru nebo ho přitahujete směrem k sobě.
 30. Přístroj zastavte, pokud musí být transportován přes jinou plochu než trávu, a když musí být dopravován z a k ploše určené k opracování.
 31. Startujte nebo aktivujte spouštěcí spínač opatrně příslušně podle pokynů výrobce. Dbejte na dostatečnou vzdálenost nohou od válce.
 32. Nezvedejte nebo nenoste přístroj nikdy s běžícím motorem.
 33. Před opuštěním přístroje musí být motor zastaven, kromě toho musí být vytažena síťová zástrčka.
 34. Nechte motor ochladit, než stroj odstavíte v uzavřených prostorech.
 35. Před nastavením nebo čištěním přístroje nebo před kontrolou, zda je napájecí vedení zamotané nebo poškozené, přístroj vypnout a vytáhnout síťovou zástrčku.
 36. Zásvuky spojek na připojovacích prvcích musí být z pryže, měkčeného PVC nebo jiného termoplastického materiálu stejné pevnosti nebo musí být tímto materiálem potaženy.
 37. Dbejte na to, abyste se vyhnuli drahám, které by mohly zabránit volnému pohybu prodlužovacího kabelu.
 38. Motor zastavte a vytáhněte síťovou zástrčku:
 - než začnete odstraňovat zablokování nebo ucpání.
 - než začnete provádět čištění přístroje, jeho kontrolu nebo práce na přístroji.
 - po najetí na překážku.
 39. Pokud začne přístroj nezvykle vibrovat, je nezbytně nutné provést okamžitou kontrolu.
 40. Aby se zabránilo nebezpečí požáru, udržujte motor prostý trávy, listí a mechu.
 41. Z bezpečnostních důvodů vyměňte opotřebované nebo poškozené díly.
 42. Pokud je spojovací vedení přístroje poškozeno, musí být nahrazeno výrobcem nebo jeho zákaznickým servisem nebo podobně

- kvalifikovanou osobou, aby se zabránilo nebezpečím.
43. Bezpečnostní zařízení nesmí být odstraněna nebo přemostěna.
 44. Pravidelně kontrolujte sběrací zařízení, zda není opotřebovano nebo nejsou jeho části poškozeny.
 45. Během provozu stroje noste ochranu sluchu a ochranné brýle.

2. Přehled uspořádání a rozsah dodávky (viz obr. 1+2)

1. Za-/vypínací tlačítko
2. Blokování zapnutí
3. Síťové vedení
4. Odlehčení od tahu kabelu
5. Horní rukojeť
6. Spodní rukojeť
7. Držák rukojeti
8. Hloubkové nastavení
9. Sběrací koš
10. Vyhazovací klapka
11. Díly rámu sběracího koše
12. Svorky pro upevnění kabelu
13. Upevňovací šrouby rukojeti
14. Pojistné šrouby rukojeti

3. Popis štítků s pokyny (viz obr. 3)

A = Pozor!

Před uvedením do provozu přečíst návod k použití.

B = Třetí (osoby nebo zvířata) nepouštět do oblasti nebezpečí.

C = Ostré pracovní nástroje – neřízněte se do prstů na ruku nebo na nohu. Přístroj vypněte a vytáhněte síťovou zástrčku před údržbářskými pracemi, čištěním nebo je-li kabel zamotan nebo poškozen. Nedávejte síťový kabel do blízkosti válce s noži.

D = Nosit ochranu sluchu a zraku.

E = Nedávejte síťový kabel do blízkosti válce.

4. Použití podle účelu určení

Vertikutačním válcem je ze země vytrháván mech a plevel včetně kořínků a půda je kypřena. Tím může trávník lépe přijímat živiny a je vycištěn. Doporučujeme vertikutovat trávník na jaře (duben) a na podzim (říjen).

Dbejte prosím na to, že naše přístroje nebyly podle svého účelu určeny konstruovány pro živnostenské, řemeslnické nebo průmyslové použití. Nepřebíráme proto žádné ručení, pokud je přístroj používán v živnostenských, řemeslných nebo průmyslových podnicích a při srovnatelných činnostech.

Prívod proudu

Přístroj může být připojen na každou zásuvku (230 V, střídavý proud).

Přípustná je ovšem pouze zásuvka s ochranným kolíkem, k jejímuž jištění je třeba jistič vedení pro 16 A. Kromě toho musí být předřazen ochranný vypínač proti chybnému proudu (RCD) s max. 30 mA!

Napájecí vedení přístroje

Používejte prosím pouze nepoškozená napájecí vedení. Napájecí vedení přístroje nesmí být libovolně dlouhé (max. 50 m), protože je jinak snížen výkon elektromotoru. Napájecí vedení přístroje musí mít průřez $3 \times 1,5 \text{ mm}^2$. Na napájecích vedeních přístrojů vznikají obzvlášť často škody izolace.

Příčiny toho jsou mimo jiné:

- trhliny způsobené stárnutím izolace
- zalomená místa způsobená neodborným upevněním nebo vedením napájecího vedení.

Takováto poškozená napájecí vedení jsou používána, i když jsou z důvodů poškození izolace životu nebezpečná.

Kabely, zástrčky a zásuvky by měly vyhovovat dále uvedeným podmínkám.

Napájecí vedení k připojení přístrojů musí mít pryžovou izolaci.

Napájecí vedení přístrojů musí být minimálně typu H05RN-F a 3žilová. Natisnuté typové označení na napájecím vedení je předepsáno. Kupujte pouze napájecí vedení s označením! Zástrčky a zásuvky na napájecích vedeních musí být z pryže a být chráněné proti stříkající vodě. Napájecí vedení nesmí být libovolně dlouhá. Delší napájecí vedení vyžadují větší průřezy vodičů.

Napájecí vedení přístrojů a spojovací vedení musí být pravidelně kontrolována, zda nejsou poškozena. Dbejte na to, aby byla vedení během kontroly bez proudu. Napájecí vedení přístroje celé odviňte. Překontrolujte také zavedení napájecích vedení na zástrčkách a zásuvkách, zda nevykazují zlomy.

Přístroj je vhodný pro soukromé používání na zahradách u domů a chat.

Za přístroj pro soukromé zahrady u domů a chat je považován ten, jehož roční používání většinou

nepřesahuje 10 hodin a který je používán především pro péči o trávníky nebo travnaté plochy, ne ovšem ve veřejných zařízeních, parcích, sportovištích, jako též v zemědělství a lesnictví.

Dodržování výrobcem přiloženého návodu k obsluze je předpokladem pro řádné používání přístroje. Návod k obsluze obsahuje provozní, údržbářské a opravárenské podmínky.

Pozor! Z důvodů tělesného ohrožení uživatele nesmí být přístroj používán jako drtič na drčení odřezků větví a keřů. Dále nesmí být přístroj používán jako motorová plečka a na zarovnávaní půdních nerovností, jako např. krtin.

Z bezpečnostních důvodů nesmí být přístroj používán jako hnací agregát pro jiné nástroje a sady nástrojů všeho druhu.

5. Montáž přístroje

Přístroj je při expedici demontován. Sběrací koš a kompletní rukojeť musí být před použitím stroje namontovány. Dodržujte návod k použití krok za krokem a orientujte se podle obrázků, aby pro Vás byla montáž jednoduchá.

Montáž držáků rukojeti (viz obrázky 4 a 5)

Zasuňte držáky rukojeti (obr. 4/pol. 7) do určených otvorů (obr. 4) a upevněte je pomocí pojistných šroubů (obr. 5/pol. 14)

Montáž spodní rukojeti (viz obr. 6)

- Spodní rukojeť (obr. 6/pol. 6) musí být nasunuta přes držáky rukojeti. Předtím nezapomeňte na trubku nastrčit odlehčení od tahu kabelu (obr. 6/pol. 4).
- Přiloženými šrouby (obr. 7/pol. 13) trubky sešroubujte dohromady.

Montáž horní rukojeti (viz obr. 7 - 9)

- Horní rukojeť (obr. 1/pol. 5) polohovat tak, aby otvory horní rukojeti souhlasily s otvory spodní rukojeti.
- Přiloženými šrouby (obr. 2/pol. 13) trubky sešroubovat dohromady.
- Přiloženými držáky kabelu (obr. 8) připevnit síťový kabel uvnitř na trubkách rukojetí tak, aby bylo možné otvírání a zavírání vyhazovací klapky (obr. 9/pol. 12).
- **Pozor!** Dbejte prosím na to, aby se vyhazovací klapka nechala lehce otvírat a zavírat!

CZ**Montáž sběracího koše (viz obrázky 10 - 13)**

- Oba díly rámu do sebe zasunout (obr. 10)
- Sběrací koš přetáhnout přes kovový rám (obr. 11)
- Gumové pásy přetáhnout přes kovový rám (obr. 12)
- Aby mohl být sběrací koš na vertikutátoru zavěšen, je třeba vyhozovací klapku (obr. 13/pol. 10) jednou rukou nadzvednout a druhou rukou sběrací koš držet za rukojeť a shora zavěsit (obr. 13).

Pozor! Na zavěšení sběracího koše musí být motor vypnut a válec se nesmí otáčet!

6. Nastavení pracovní hloubky (viz obr. 14)

Hloubka vertikutování se nastaví nastavovacím mechanismem na obou předních kolečkách. K tomu stavěcí šroub vytáhnout a otočit ho doleva nebo doprava do jedné z poloh = 0 / I / II / III.

Pozor!

Na obou stranách musí být vždy nastavena stejná pracovní hloubka!

- 0 = pojezdová/nebo přepravní poloha
- I = pracovní hloubka 3 mm
- II = pracovní hloubka 7 mm
- III = pracovní hloubka 9 mm

7. Uvedení do provozu

Zapojte napájecí vedení přístroje do zástrčky (obr. 15/pol. 1) a zajistěte napájecí vedení odlehčením od tahu (obr. 15/pol. 2).

Pozor! Aby se zabránilo nechtěnému zapnutí vertikutátoru, je rukojeť (obr. 16/pol. 1) vybavena blokováním zapnutí (obr. 16/pol. 2), které musí být zmáčknuto, než může být zmáčknuta spínací páčka (obr. 16/pol. 3). Pokud je spínací páčka uvolněna, přístroj se vypne.

Proveďte tento proces několikrát, abyste si byli jisti, že přístroj správně pracuje. Před začátkem opravárenských nebo údržbářských prací na přístroji se musíte přesvědčit, že se válec netočí a přístroj je odpojen od sítě.

Pozor!

Nikdy neotvírejte vyhozovací klapku, když motor

ještě běží. Rotující válec může způsobit zranění. Vyhozovací klapku vždy pečlivě upevněte. Tato je tažnou pružinou vrácena do polohy „zavřeno“! Musí být vždy dodržována bezpečnostní vzdálenost mezi krytem a uživatelem daná vodícími rukojeťmi. Při práci a změnách směru jízdy na stráních a svazích je nutno dávat obzvlášť pozor. Dbejte na bezpečný postoj, noste boty s nekouzavou podrážkou a dlouhé kalhoty. Pracujte vždy příčně ke svahu.

Na svazích se sklonem přes 15 stupňů nesmí být z bezpečnostních důvodů vertikutováno.

Obzvláštní pozor dávejte při jízdě zpět a při tažení přístroje, nebezpečí klopýtnutí!

8. Pokyny ke správné práci

Při práci doporučujeme přesahující pracovní postup.

Na dosažení čistého výsledku práce je třeba vodit přístroj pokud možno v rovných pásech. Přitom by se tyto pásy měly vždy o pár centimetrů překrývat, aby nezůstaly viditelné pruhy.

Jakmile začnou během práce zůstat na trávníku ležet zbytky trávy, musí být vyprázdněn sběrací koš.

Pozor! Před sejmutím sběracího koše vypnout motor a vyčkat zastavení válce!

Na vyvěšení sběracího koše jednou rukou nadzvednout vyhozovací klapku a druhou rukou sběrací koš vyjmout!

Jak často by měl být trávník ošetřován, závisí zásadně na růstu trávy a na tvrdosti půdy. Spodní stranu přístroje udržovat čistou a bezpodmínečně odstraňovat půdní a travní usazeniny. Usazeniny ztěžují startování a snižují kvalitu.

Na svazích je třeba pracovat příčně ke svahu. Před prováděním jakýchkoliv kontrol válce odstavit motor.

Pozor!

Válec se po vypnutí motoru ještě několik vteřin otáčí. Nikdy se nesnažte válec zastavit. Pokud rotující válec narazí na nějaký předmět, přístroj vypnout a vyčkat, až se válec úplně zastaví. Poté zkontrolujte stav válce. Pokud je poškozen, musí být vyměněn. Položte používané napájecí vedení přístroje v podobě smyčky na zem před použitou zásuvku. Pracujte směrem pryč od zásuvky event. od kabelu a dbejte na to, aby napájecí vedení přístroje vždy

leželo na již hotové části trávníku, aby nebylo přístrojem přejeto.

9. Údržba, péče a uložení

Údržbářské a čisticí práce na přístroji, jako též snímání ochranných zařízení smí být prováděno pouze při zastaveném motoru a vytaženém síťovém vedení.

Opotřebovaný nebo poškozený válec by měl být vyměněn.

Přístroj nesmí být čištěn pod tekoucí vodou, obzvlášť ne pod tlakem.

Postarejte se o to, aby všechny upevňovací prvky (šrouby, matice atd.) byly vždy pevně utaženy a Vy tak mohli s přístrojem bezpečně pracovat.

Uložte přístroj v suché místnosti. Z důvodu dlouhé životnosti by měly být všechny šroubované součástky, jako kola a nápravy, vyčištěny a následně naolejovány.

Pravidelná péče o přístroj zajistí nejen jeho dlouhou životnost a výkonnost, ale přispívá také k pečlivému a jednoduchému ošetřování Vašeho trávníku.

Čistěte přístroj pokud možno kartáčkem a hadrem. Na odstraňování nečistot nepoužívejte žádná rozpouštědla.

Na konci sezóny proveďte všeobecnou kontrolu přístroje a odstraňte všechny nahromaděné zbytky. Před každým začátkem sezóny bezpodmínečně přezkontrolujte stav přístroje.

S opravami se obraťte na náš zákaznický servis (viz adresa na záručním listu).

10. Objednání náhradních dílů

Při objednávce náhradních dílů je třeba uvést následující údaje:

- Typ přístroje
- Číslo artiklu přístroje
- Identifikační číslo přístroje
- Číslo požadovaného náhradního dílu

Aktuální ceny a informace naleznete na www.isc-gmbh.info

11. Technická data

Síťové napětí:	230 V~ 50 Hz
Příkon:	1200 W
Šířka záběru:	31 cm
Počet nožů:	8 dvoustranných nožů
Nastavení hloubky:	-3 / 3 / 7 / 9 mm
Hladina akustického tlaku L_{pA} :	85 dB (A)
Hladina akustického výkonu L_{WA} :	99 dB (A)
Vibrace na ruce a paže a_{hv} :	2,71 m/s ²
Třída ochrany:	II/□
Druh krytí:	IPX4

Hluk a vibrace byly změřeny podle DIN EN 13684.

CZ**12. Plán vyhledávání poruch**

Porucha	Možná příčina	Odstranění
Motor nenaskočí	a) Žádný proud v zástrčce b) Kabel defektní c) Kombinace vypínač-zástrčka defektní d) Přípojky na motoru nebo kondenzátoru uvolněny e) Kryt ucpán	a) Vedení a pojistky překontrolovat b) Překontrolovat c) Zákaznický servis d) Zákaznický servis e) Eventuelně změnit pracovní hloubku
Kryt vyčistit, aby válec volně běžel Klesá výkon motoru	a) Moc tvrdá půda b) Kryt ucpán c) Válec silně opotřebován	a) Upravit pracovní hloubku b) Kryt vyčistit c) Válec vyměnit
Nečistě vertikutováno	a) Válec opotřebován b) Chybná pracovní hloubka	a) Válec vyměnit b) Upravit pracovní hloubku
Motor běží, válec se neotáčí	a) Ozubený řemen přetržen	a) Zákaznický servis

Důležitý pokyn!

Na ochranu motoru je tento vybaven tepelným spínačem, který při přetížení vypne a po krátké přestávce na ochlazení opět automaticky zapne!

Vsebina:	Stran
1. Splošni varnostni predpisi	22
2. Pregled sestave in obseg dobave	23
3. Opis opozorilnih napisov	23
4. Predpisana namenska uporaba	24
5. Sestava naprave	24
6. Nastavitev delovne globine	25
7. Zagon	25
8. Napotki za pravilno delo	25
9. Vzdrževanje, nega in skladiščenje	26
10. Naročanje nadomestnih delov	26
11. Tehnični podatki	26
12. Načrt iskanja napak	27

SLO**Embalaža:**

Naprava se nahaja v embalaži, da bi preprečili poškodbe med transportom. Ta embalaža predstavlja surovino in jo je tako možno ponovno uporabiti ali jo predati v reciklažo.

Pri uporabi strojev je potrebno upoštevati nekatere preventivne varnostne ukrepe, da bi preprečili poškodbe in škodo:

- Skrbno preberite navodila za uporabo in upoštevajte v navodilih navedene napotke. S pomočjo teh navodil za uporabo se seznanite s strojem, s pravilno uporabo stroja in z varnostnimi predpisi.
- Dobro shranite navodila za uporabo tako, da jih boste lahko imeli kadarkoli na razpolago.
- V primeru, da bi predali stroj drugim osebam, jim izročite tudi ta navodila za uporabo.

Ne prevzemamo nobene odgovornosti za nezgode ali škodo, ki bi nastale zaradi neupoštevanja teh navodil.

1. Splošni varnostni predpisi

1. Nikoli ne dovolite, da bi otroci ali osebe, ki niso seznanjene z navodili za uporabo, uporabljali rahljalnik. Lokalni zakonski predpisi lahko določajo najmanjšo zahtevano starost za uporabnika.
2. Pred vsemi popravili in vsemi kontrolnimi ter vzdrževalnimi deli, je potrebno električni priključni kabel izklopiti iz električne priključne vtičnice.
3. V delovnem območju rahljalnika je uporabnik napram tretjim osebam odgovoren za škodo, ki je bila povzročena zaradi uporabe rahljalnika.
4. Delajte le v dobrih svetlobnih razmerah ali pa poskrbite za primerno umetno osvetlitev.
5. Vedno preglejte stroj glede kakršnihkoli znakov poškodb.
6. Prepričajte se, da so vse zaščitne naprave montirane in da delujejo brezhibno.
7. Nikoli ne uporabljajte naprave, ko ste utrujeni.
8. Preden izvajate pregled, čistilna ali vzdrževalna dela ali če ste zadeli v tujka, prvo izklopите motor in izklopите električni vtičnik iz električne priključne vtičnice.
9. Pred uporabo je vedno potrebno s pregledom preveriti, če je rezilni valj obrabljen ali poškodovan.
10. Pri montaži ali demontaži rezilnega valja, se je potrebno držati navodil.
11. Preglejte teren, na katerem se bo rahljalnik uporabljal in odstranite vse predmete, ki bi rahljalnik lahko zagrabil in zalučal v stran. Pred uporabo rahljalnika, je potrebno iz travnate površine odstraniti vse tujke, med uporabo pa je potrebno paziti na tujke. Bodite pozorni na električne podaljške, ki jih rabite za delovanje rahljalnika. Električne priključne kable držite v stran od valja z noži.
12. Med rahljanjem je vedno potrebno uporabljati čvrsto, proti zdrsu varno obutev in dolge hlače. Nikoli ne rahljajte bosonogi ali obuti v lahke sandale.
13. Rahljalnik vedno uporabljajte z zaprto izmetalno loputo oziroma z lovilno vrečo.
14. Stroja nikoli ne uporabljajte brez zaščitnih naprav ali s poškodovanimi zaščitnimi napravami, n.pr. brez odbojnih pločevin in/ali lovilne naprave.
15. Pri zagonu motorja se rahljalnika ne sme dvigniti.
16. Nikoli ne držite rok ali nog na ali pod vrteče dele. Vedno se držite v stran od izmetalne odprtine.
17. Ko rahljate na pobočju, je travo potrebno rahljati prečno na pobočje.
18. Rahljalnika ne uporabljajte pri klancih nad 15 %.
19. Preden rahljalnik dvignete za transport, morate izklopiti motor, iztakniti električni omrežni kabel in počakati, da se rezilni valj ustavi.
20. Pazite na to, da se med delovanjem v neposredni bližini rahljalnika ne zadržujejo nobene osebe, še posebej otroci ali živali. Poskrbite, da se bo upoštevala varnostna razdalja 10 metrov.
21. Rahljalnik hranite na suhem in otrokom nedostopnem mestu.
22. Popravila električnih delov rahljalnika lahko izvaja le strokovnjak za elektriko.
23. Uporabljeni električni priključni kabli ne smejo biti lažji kot lahki gumijasti kabli H07RN-F po DIN 57 282/VDE 0282 in morajo imeti presek najmanj 1,5 mm². Priključni del mora biti zaščiten pred pršečo vodo. Električni priključni kabel mora biti speljan skozi natezno razbremenilno pripravo in priključeni na kombinirani sklop stikalo - vtičnik. Pred uporabo preverite stanje kabla glede poškodb in staranja. Nikoli ne uporabljajte stroja za zračenje trave z izrabljenim ali poškodovanim električnim priključnim kablom. Če se pri delu električni kabel poškoduje, takoj izvlecite vtičnik iz priključne vtičnice in šele potem preglejte poškodbe. Električnega priključnega kabla se lahko dotikate šele potem, ko ste potegnili vtičnik iz električne priključne vtičnice.
24. Pri zagonu motorja rahljalnik ne sme biti nagnjen

- razen, če mora rahljalniki pri postopku biti dvignjen. V takšnem primeru ga nagnite le tako daleč, kolikor je nujno potrebno in dvignite le stran, ki ne nasproti uporabnika.
25. Poskrbite, da so vse matice, sorniki in vijaki trdno priviti in da je naprava v varnem delovnem stanju.
 26. Ko zadenete ob tujka, preglejte rahljalniki glede poškodb in opravite potrebna popravila preden rahljalniki ponovno zaženete in z njim delate.
 27. Rahljalniki ne sme biti izpostavljeni dežju. Trava ne sme biti mokra ali zelo vlažna.
 28. Med delom vedno pazite na varno stoji.
 29. Stroj vodite le korakoma.
 30. Posebej pazljivi bodite, ko spreminjate smer na klancu.
 31. Posebej pazljivi bodite, ko se z rahljalniki obračate ali, ko ga vlečete proti sebi.
 32. Rahljalniki ustavite, ko ga je potrebno dvigniti za prenos preko površin, drugačnih od trave in ko ga je potrebno premikati od ali k obdelovalni površini.
 33. Pri zagonu in upravljanju stikala za zagon postopajte previdno v skladu z navodili proizvajalca. Pazite na zadostno razdaljo med nogami in valjem z noži.
 34. Nikoli ne dvigajte in ne prenašajte rahljalnika s delujočim motorjem.
 35. Preden zapustite napravo, je potrebno ugasniti motor in izključite električni vtikač iz električne priključne vtičnice.
 36. Preden stroj spravite v zaprte prostore pustite, da se motor ohladi.
 37. Pred izvajanjem nastavitvenih ali čistilnih del na rahljalniki ali pred preverjanjem, če je električni priključni kabel zavozlan ali poškodovan, izključite rahljalniki in potegnite električni vtikač iz električne priključne vtičnice.
 38. Priključne vtičnice na priključnih elementih morajo biti iz gume, mehke PVC plastike ali iz drugega termoplastičnega materiala enake čvrstosti ali pa prevlečene s takšnim materialom.
 39. Pazite na to, da se izognete potem, katere bi lahko ovirale prosto premikanje električnega podaljška.
 40. Ugasnite motor in izklopite električni vtikač iz električne priključne vtičnice:
 - preden odpravljate vzrok blokiranja ali odpravljate zamašitve.
 - preden napravo pričnete čistiti ali izvajate dela na naravi.
 - ko zapeljete na oviro.
 41. V primeru, da bi naprava začela nenavadno vibrirati, je potrebno napravo skrbno pregledati.

42. Da bi preprečili nevarnost požara poskrbite, da na motorju ne bo trave, listov in maha.
43. Zaradi varnostnih razlogov zamenjajte obrabljene ali poškodovane dele.
44. Da bi se izognili nevarnostim, je v primeru poškodovanja električnega kabla naprave, potrebno kabel zamenjati pri proizvajalcu, pri njegovi servisni službi ali pri podobno kvalificirani osebi.
45. Varnostnih naprav ne smete odstraniti ali jih premostiti.
46. Lovilno napravo redno preglejte glede obrabe in poškodovanih delov.
47. Med izvajanjem dela s strojem uporabljajte zaščito za ušesa in zaščitna očala.

2. Pregled sestavnih delov stroja in obseg dobave (glej sliko 1 + 2)

1. Stikalo za vklop/izklop
2. Vklopna zapora
3. Električni priključni kabel
4. Natezna razbremenitev kabla
5. Gornji potisni ročaj
6. Spodnji potisni ročaj
7. Držalo potisnega ročaja
8. Globinska nastavitvev
9. Koš
10. Izmetalna loputa
11. Deli ogrodja koša
12. Sponke za pritrditev kabla
13. Pritrdilni vijaki za potisni ročaj
14. Varnostni vijaki za potisni ročaj

3. Opis opozorilnih znakov (glej sliko 3)

- A = **Pozor!**
Pred zagonom stroja preberite navodila za uporabo.
- B = Tretje osebe (ljudje in živali) naj se ne zadržujejo v območju nevarnosti.
- C = Uporabljajte zaščito za ušesa in oči.
- D = Ostro delovno orodje - Pazite, da si ne porežete prstov na rokah ali nogah. Izključite stroj in potegnite vtikač iz električne priključne vtičnice pred izvajanjem vzdrževanja, čiščenja ali, ko je kabel zamotan ali poškodovan. Električni priključni kabel držite vstran od valja z noži.
- E = Električni priključni kabel držite vstran od valja.

4. Predpisana namenska uporaba

Z valjem za rahljanje travnate površine se izpulji mah in plevel skupaj s koreninami iz zemlje in zemlja se zrahlja. Na ta način lahko trava bolje sprejema hranilne snovi in se očisti. Priporočamo, da travnato površino razrahljate spomladi (april) in v jeseni (oktober).

Prosimo, da upoštevate, da naše naprave niso bile konstruirane za obrtniško, profesionalno ali industrijsko uporabo. Ne prevzemamo nobene odgovornosti v primeru, da je bila naprava v uporabi za obrtniške, profesionalne ali industrijske namene ali za podobne dejavnosti.

Električni priključek

Rahljalnik je možno priključiti na vsako električno vtičnico (z 230 Volt izmeničnega toka). Dopustno pa je uporabljati samo šuko vtičnice, pri katerih je predvideno varovanje z zaščitnim stikalom za kable za 16 A. Poleg tega mora biti uporabljano tudi stikalo okvarnega toka (RCD) z varovanjem največ max. 30 mA!

Električni priključni kabel naprave

Prosimo, da uporabljate samo priključne električne kable za naprave, kateri niso poškodovani. Električni priključni kabel ne sme biti poljubno dolg (max. 50 m), ker bo v nasprotnem zmanjšani učinek elektromotorja. Električni priključni kabel naprave mora imeti presek žic 3 x 1,5mm². Na električnih priključnih kablilih za rahljalnike prihaja posebej pogosto do poškodb izolacije.

Vzroki za to so med drugim sledeči:

- razpoke zaradi staranja izolacije;
 - pregibna mesta zaradi nepravilnega pritrjevanja ali speljevanja električnega priključnega kabla.
- Takšni električni priključni kabli se uporabljajo, čeprav so življenjsko nevarni zaradi poškodovane kableske izolacije.

Kabli, vtikači in priključne vtičnice morajo izpolnjevati sledeče navedene pogoje.

Električni priključni kabli za priklop rahljalnikov morajo imeti gumijasto izolacijo.

Električni priključni kabli morajo biti najmanj tipa H05RN-F in 3-žilni. Natisk tipske oznake na električnem priključnem kablu je predpisani. Kupujte samo električne priključne kable s takšno oznako! Vtikači in priključne vtičnice morajo biti iz gume in zaščiteni pred pršečo vodo. Električni priključni kabli ne smejo biti poljubno dolgi. Daljši električni priključni kabli zahtevajo večje preseke kableskih

žic.

Električne priključne kable in povezovalne kable je potrebno redno preverjati glede eventualnih poškodb. Pazite na to, da bodo kabli izključeni v času preverjanja. Do konca odvijte električni priključni kabel. Preverite tudi uvodnice za električni priključni kabel na vtikačih in priključnih vtičnicah zaradi pregibnih mest.

Naprava je primerna za zasebno uporabo kot hišna naprava ali kot naprava za izvajanje ljubiteljskih opravil.

Kot rahljalniki za zasebno uporabo na hišnih vrtovih in za vrtičkarje so predvideni tisti rahljalniki, katerih letna uporaba ne presega praviloma 10 ur in se uporabljajo pretežno za nego travnatih površin, ne pa za nego javnih zelenic, parkov, športnih površin in ne v kmetijstvu in gozdarstvu.

Upoštevanje navodil za uporabo, ki jih prilaga proizvajalec, je predpogoj za pravilno uporabo naprave. Navodila za uporabo vsebujejo tudi pogoje za obratovanje, vzdrževanje in popravila.

Pozor! Zaradi ogrožanja telesa uporabnika se naprave ne sme uporabljati kot naprave za razrezovanje vej in delov živih mej. Poleg tega ni dovoljeno uporabljati naprave kot okopalnika in za izravnavanje površinskih neravnin, kot so n.pr. krtine.

Iz varnostnih razlogov ni dovoljeno uporabljati naprave kot pogonskega agregata za druga delovna orodja in kakršnekoli sklope orodij.

5. Sestava naprave

Naprava je pri dobavi v razstavljenem stanju. Pred uporabo naprave je potrebno montirati koš in kompletni potisni ročaj. Postopajte v skladu z navodili za uporabo korak po korak in se ravnajte po slikah tako, da si boste olajšali sestavljanje naprave.

Montaža držala potisnega ročaja (glej slike 4 in 5)
Potisnite držalo potisnega ročaja (Slika 4/Poz. 7) v luknje, ki so predvidene za ta namen (Slika 4) in ga pritrdite z varnostnimi vijaki (Slika 5/Poz. 14)

Montaža spodnjega potisnega ročaja (glej sliko 6)

- Spodnji potisni ročaj (Slika 6/Poz. 6) je potrebno potisniti preko držala potisnega ročaja. Pri tem ne pozabite predhodno potisniti na cev pripravo za natezno razbremenitev (Slika 6/Poz. 4).
- S priloženimi vijaki (Slika 7/Poz.13) privijte skupaj cevi.

Montaža gornjega potisnega ročaja (glej slike 7 - 9)

- Gornji potisni ročaj (Slika 1/Poz. 5) namestite tako, da se bodo luknje na gornjem potisnem ročaju skladale z luknjami na spodnjem potisnem ročaju.
- S priloženimi vijaki (Slika 2/Poz. 13) privijte skupaj cevi.
- S priloženimi kabelskimi držali (Slika 8) pritrdite električni priključni kabel na cevi potisnega ročaja tako, da bo zagotovljeno odpiranje in zapiranje izmetalne lopute (Slika 9/Poz. 12).
- **Pozor!** Prosimo, da pazite na to, da se bo lahko izmetalna loputa dala lahko odpirati in zapirati!

Montaža lovilne košare (glej sliko 10 - 13)

- Potisnite skupaj oba dela okvirja (slika 10)
- Potegnite lovilno košaro na kovinski okvir (slika 11)
- Poveznite gumijaste sponke na kovinski okvir (slika 12)
- Da bi obesili lovilno košaro na stroj za zračenje trave, morate z eno roko privzdigniti izmetalno loputo (slika 13/poz. 10) in z drugo roko prijeto lovilno vrečo za ročaj in jo od zgoraj obesiti (slika 13).

Pozor!

Za obešanje lovilne košare mora biti motor izključen in valj z noži se ne sme vrteti!

6. Nastavitev globine zračenja trave (glej sliko 14)

Globina zračenja trave se nastavlja z mehanizmom za nastavitve na obeh sprednjih kolesih. V ta namen potegnite ven vijak za nastavitve in ga vstavite v levo ali desno v položaje = 0 / I / II / III.

Pozor!

Zmeraj morate na obeh straneh nastaviti enako globino zračenja trave!

0 = položaj za vožnjo ali transport

I = globina zračenja 3 mm

II = globina zračenja 7 mm

III = globina zračenja 9 mm

7. Zagon

Priključite električni priključni kabel naprave na vtikač (slika 15 / pozicija 1) in električni priključni kabel zavarujte z napravo za razbremenitev kabla (slika 15 / pozicija 1).

Pozor! Da bi preprečili vklop naprave, je potisni ročaj (Slika 16/Poz. 1) opremljen z vklopno zaporo (Slika 16/Poz. 2), katero je potrebno pritisniti preden lahko pritisnete ročico za vklop (Slika 16/Poz. 3). Ko spustite ročico za vklop, se naprava izklopi. Nekajkrat izvršite ta postopek, da boste prepričani, da Vaš stroj pravilno dela. Preden začnete izvajati popravilna ali vzdrževalna dela na stroju, se morate prepričati, če se valj z noži ne vrti in, če je stroj izključen iz električnega omrežja.

Pozor! Nikoli ne odpirajte izmetalne lopute, če motor ne dela. Vrteči se valj z noži lahko povzroči poškodbe.

Izmetalno loputo zmeraj pritrjujte pazljivo. Zaprete jo z vlečno vzmetjo v položaj „Zaprto“. Zmeraj morate upoštevati z vodilno palico določeno varnostno razdaljo med ohišjem in uporabnikom. Posebej morate biti previdni pri izvajanju rahljanja in spreminjanju smeri rahljanja na brežinah in pobočjih. Pazite na varni položaj telesa, nosite obuvale z oprijemnimi podplati, ki je varno pred zdrsom, in dolge hlače. Zmeraj rahlajte travnato površino prečno na pobočje. Pobočja z naklonom več kot 15 Grad ne smete obdelovati z rahljalnikom iz varnostnih razlogov. Posvečajte posebno pozornost pri vzvratnem premikanju in kadar vlečete rahljalnik, ker obstaja nevarnost, da se spotaknete!

8. Napotki za pravilno delo

Pri izvajanju dela priporočamo prekrivalni način dela.

Da bi dosegli čisto sliko obdelovane površine, vodite napravo po možnosti v ravni smeri. Pri tem naj se proge obdelave zmeraj prekrivajo za nekaj centimetrov tako, da ne bodo vidne sledi. Takoj, ko opazite med delom ostanke trave po površini, morate izprazniti koš.

SLO**Pozor! Pred snemanjem koša ugasnite motor in počakajte, da se valj zaustavi!**

Pri odstranjevanju koša z eno roko privzdignite izmetalno loputo in z drugo roko odstranite koš!

Kako pogosto je potrebno obdelati travnato površino je praviloma odvisno od rasti trave in trdote zemlje.

Spodnjo stran naprave vzdržujte v čistem stanju in brezpogojno odstranjujte ostanke nakopičene zemlje in trave. Takšni ostanki otežajo zagon naprave in vplivajo na kvaliteto dela naprave.

Na pobočjih je potrebno delati v prečni smeri na pobočje. Preden izvajate kakršnekoli kontrole valja, ugasnite motor.

Pozor!

Po izklopu motorja se valj še vrti nekaj sekund. Nikoli ne poskušajte zaustaviti vrtenja valja. Če naleti vrteči se valj na kakšen predmet, izključite napravo in počakajte, da se valj popolnoma zaustavi. Potem preverite stanje valja. Če se je valj poškodoval, ga morate zamenjati.

Uporabljeni električni priključni kabel položite v zvitem stanju na tla pred uporabljano priključno električno vtičnico. Z delom začnite v smeri v stran od električne vtičnice oz. kabla in pazite na to, da se bo električni priključni kabel zmeraj nahajal na že obdelani travnati površini tako, da ga ne boste povozili z napravo.

9. Vzdrževanje, nega in skladiščenje

Vzdrževalna in čistilna dela na napravi in demontažo zaščitne varnostne opreme smete izvajati samo pri izključenem motorju in izvlečenem električnem priključnem kablu.

Obrabljeni ali poškodovani valj je potrebno zamenjati.

Naprave ne smete čistiti s tekočo vodo, še posebej ne z vodnim curkom pod pritiskom.

Poskrbite za to, da bodo elementi za pritrditev delov naprave (vijaki, matice, itd.) zmeraj dobro zategnjeni tako, da boste lahko varno delali z napravo.

Napravo skladiščite v suhem prostoru. Za zagotovitev dolge življenjske dobe naprave morate vse privojne dele in kolesa in gredi očistiti in potem namazati z oljem.

Redno izvajanje nege naprave ne zagotavlja samo trajnosti in vzdržljivosti naprave, temveč prispeva

tudi k skrbni in enostavni obdelavi Vaše travnate površine. Napravo čistite po možnosti s krtačkami ali krpami. Ne uporabljajte razredčilnih sredstev pri odstranjevanju umazanije.

Na koncu sezone izvršite splošno kontrolo naprave in odstranite vse ostanke materiala, ki so se nakopičili na napravi.

Pred vsakim začetkom sezone brezpogojno preverite stanje naprave. Za popravila se obrnite na našo servisno službo (glej naslov na garancijskem listu).

10. Naročanje nadomestnih delov

Pri naročanju nadomestnih delov je potrebno navesti sledeče podatke:

- Tip naprave
- Art. št. naprave
- Id. št. naprave
- Številko potrebnega nadomestnega dela

Aktualne cene in informacije najdete na spletni strani www.isc-gmbh.info

11. Tehnični podatki

Omrežna električna napetost:	230 V ~ 50 Hz
Sprejem moči:	1200 W
Delovna širina:	31 cm
Število nožev:	8 dvojnih nožev
Število krempljev:	42
Globinska nastavitvev:	-3 / 3 / 7 / 9 mm
Nivo zvočnega tlaka L_{pA} :	85 dB (A)
Nivo zvočne moči L_{WA} :	99 dB (A)
Vibracije na roki a_{hv} :	2,71 m/s ²
Zaščitni razred:	II/□
Vrsta zaščite:	IPX4

Hrup in vibracije so bile izmerjene po DIN EN 13684.

12. Plan iskanja napak

Napaka	Možni vzrok	Odprava
Motor se ne zažene	a) Na vtikaču ni toka b) Kabel v okvari c) Kombinacija vtikač-stikalo v okvari d) Rahli kontakti na motorju ali kondenzatorju e) Ohišje zamašeno	a) Preverite kabel in varovalko b) Kontrola c) Izvrši servisna delavnica d) Izvrši servisna delavnica e) Po potrebi spremeniti delovno globino očistiti napravo, da se bo lahko valj prosto vrte!
Moč motorja popušča	a) Pretrda zemlja b) Ohišje zamašeno c) Valj je močno obrabljen	a) Izvršite popravek delovne globine b) Očistite ohišje c) Zamenjajte valj
Nečisto obdelana površina	a) Valj je obrabljen b) Napačna delovna globina	a) Zamenjajte valj b) Izvršite popravek delovne globine
Motor dela, valj se ne vrti	a) Zobati jermen je strgan	a) Popravilo v delavnici servisne službe

Pomembno navodilo!

Da bi zaščitili motor, je ta opremljen s termostatskim stikalom, ki pri preobremenitvi motor izklopi in ga po kratki fazi hlajenja ponovno avtomatično vklopi!

SK

Obsah:	Strana
1. Všeobecné bezpečnostné predpisy	29
2. Prehľad stavby prístroja a objem dodávky	30
3. Popis piktogramov s upozornením	30
4. Správne použitie prístroja	31
5. Zloženie prístroja	31
6. Nastavenie pracovnej hĺbky	32
7. Uvedenie do prevádzky	32
8. Pokyny pre správnu prácu	33
9. Údržba, starostlivosť a skladovanie	33
10. Objednanie náhradných dielov	33
11. Technické údaje	34
12. Plán na hľadanie chyby	35

Obal:

Prístroj sa nachádza v obale za účelom zabránenia poškodeniu pri transporte. Tento obal je vyrobený zo suroviny a tým pádom je ho možné znovu použiť alebo sa môže dať do zberu na recykláciu.

Pri používaní elektrických prístrojov sa musia dodržiavať príslušné bezpečnostné opatrenia, aby bolo možné zabrániť prípadným zraneniam a vecným škodám:

- Prosím starostlivo si prečítajte tento návod na obsluhu a dodržiavajte jeho pokyny. Oboznámte sa pomocou tohto návodu na obsluhu s týmto prístrojom, s jeho správnym používaním ako aj s bezpečnostnými predpismi.
- Návod na obsluhu následne starostlivo uschovajte, aby ste mali vždy k dispozícii potrebné informácie.
- V prípade, že budete prístroj požičiavať tretím osobám, prosím odovzdajte im spolu s prístrojom tento návod na obsluhu.

Nepreberáme žiadne ručenie za nehody alebo škody, ktoré vzniknú nedodržaním tohto návodu na obsluhu.

1. Všeobecné bezpečnostné predpisy

1. V žiadnom prípade nedovoľte deťom ani iným osobám, ktoré nepoznajú tento návod na obsluhu, používať tento prístroj. Miestne predpisy môžu určovať minimálny vek pre používanie tohto prístroja.
2. Pred všetkými kontrolnými, údržbovými a ošetrovacími prácami je potrebné odpojiť elektrický kábel.
3. V pracovnej oblasti prístroja je obsluhujúca osoba zodpovedná za prípadné škody voči tretím osobám, ktoré by mohli byť spôsobené používaním kosačky.
4. Pracujte vždy len pri dobrých svetelných podmienkach alebo sa postarajte o dobré umelé osvetlenie.
5. Prístroj vždy skontrolujte, či sa na ňom nenachádzajú akékoľvek náznaky poškodenia.
6. Presvedčite sa o tom, že sú všetky ochranné zariadenia namontované a bezchybne fungujú.
7. Nepoužívajte prístroj vtedy, ak ste unavený.
8. Pred použitím sa musí vždy vizuálne skontrolovať, či nie je valec opotrebovaný alebo poškodený.
9. Pri montáži alebo demontáži valca sa musia dodržiavať predpisy návodu.
10. Skontrolujte priestranstvo, na ktorom chcete prístroj použiť a odstráňte z priestranstva všetky predmety, ktoré by mohli byť prístrojom zachytené a odvrhnuté. Pred použitím by mali byť z trávnik odstránené všetky cudzie telesá, avšak je potrebné počas práce dbať na ostatné cudzie telesá. Dbajte na predĺžovacie káble, ktoré potrebujete na prevádzku prístroja. Prípojné vedenia držte mimo dosahu valca.
11. Počas používania prístroja je potrebné nosiť pevnú, protišmykovú obuv a dlhé nohavice. Nikdy nepracujte naboso alebo v ľahkých sandáloch.
12. Používajte prístroj vždy so zatvorenou vyhadzovacou klapkou, resp. so zachytávacím vrecom.
13. Nepoužívajte prístroj s poškodenými ochrannými zariadeniami ani bez ochranných zariadení, ako sú napr. nárazníkové plechy a/alebo zachytávacie ústrojenstvo.
14. Pri štarte motora nesmie byť prístroj nadvíhovaný.
15. Nikdy nedávajte ruky alebo nohy k alebo pod rotujúce časti prístroja. Vždy sa zdržiavajte mimo vyhadzovacieho otvoru prevzdušňovača.
16. Keď pracujete vo svahu, musí sa trávnik spracovávať priečne k svahu.
17. Nepoužívajte prístroj pri sklonoch svahu nad 15 %.
18. Predtým než nadvíhnete prístroj za účelom premiestenia, musíte vypnúť motor, vytiahnuť elektrický kábel zo siete a počkať do úplného zastavenia valca.
19. Dbajte na to, aby sa počas prevádzky prístroja nenachádzali žiadne osoby, obzvlášť deti a zvieratá v bezprostrednej blízkosti prístroja. Postarajte sa o to, aby sa dodržiaval bezpečnostný odstup 10 metrov.
20. Skladujte prístroj na suchom a bezpečnom mieste mimo dosahu detí.
21. Opravy na elektrických častiach prístroja smú byť vykonávané len odborným elektrikárom.
22. Použitie elektrické vedenia nesmú byť ľahšie ako ľahké gumené vedenia typu H07RN-F podľa normy DIN 57 282/VDE 0282 a musia mať minimálny prierez o veľkosti 1,5 mm². Spojka musí byť odolná voči vode. Pripojené vedenie musí byť vedené cez odľahčovanie ťahu a pripojené na kombináciu vypínač-zásuvka. Pred použitím skontrolujte, či nie je vedenie poškodené alebo opotrebované. Prístroj nepoužívajte, ak sú vedenia opotrebované alebo poškodené. Ak sa pri práci poškodí elektrické

SK

vedenie, okamžite vytiahnite sieťový kábel zo siete a až potom skontrolujte závažnosť poškodenia. Až po vytiahnutí sieťovej zástrčky sa môžete dotýkať prípojného vedenia.

23. Pri štarte motora nesmie byť prístroj naklonený, iba ak by bolo potrebné pri tomto procese nadvihnutie prístroja. V takomto prípade nakloňte prístroj iba do takej miery, ako je nevyhnutne potrebné, a dvihnite iba tú stranu prístroja, ktorá smeruje preč od obsluhujúcej osoby.
24. Postarajte sa o to, aby boli všetky matice, čapy a skrutky pevne dotiahnuté a prístroj v bezpečnom stave pre prácu.
25. V prípade, že ste narazili na cudzie teleso, vyhľadajte poškodenie na prístroji a vykonajte potrebnú opravu pred tým, než naštartujete a začnete znovu s prístrojom pracovať.
26. Prístroj nesmie byť vystavený dažďu. Trávnik nesmie byť mokrý ani veľmi vlhký.
27. Dbajte počas práce vždy na bezpečný postoj.
28. Vedte prístroj len pomalým krokovým tempom.
29. Buďte obzvlášť opatrní, keď meníte smer jazdy vo svahu.
30. Buďte obzvlášť opatrní, keď prístroj otáčate alebo keď ho priťahujete k sebe.
31. V prípade, že musíte preniesť prístroj cez iné plochy ako trávu a keď vediete prístroj k ploche a z plochy určenej na spracovanie, je potrebné aby ste prístroj vyplli.
32. Naštartujte alebo stláčajte štartovací spínač vždy opatrne podľa pokynov výrobcu. Dbajte na dostatočný odstup vašich nôh od valca.
33. Nikdy nedvíhajte ani neprenášajte prístroj s bežiacim motorom.
34. Pred opustením prístroja sa musí motor vypnúť a okrem toho vytiahnuť elektrický kábel zo siete.
35. Pred uložením prístroja v uzatvorených priestoroch je potrebné nechať motor dostatočne vychladnúť.
36. Pred nastavovaním alebo čistením prístroja alebo pred kontrolou, či sa elektrické sieťové vedenie nezauzliho alebo nepoškodilo, je potrebné prístroj vypnúť a vytiahnuť elektrický kábel zo siete.
37. Spojkové zásuvky na prípojných prvkoch musia byť z gumeného PVC alebo iného termoplastového materiálu s rovnakou pevnosťou alebo musia byť takýmto materiálom potiahnuté.
38. Dbajte na to, aby ste sa vyhýbali takým dráham, ktoré by mohli obmedziť voľný pohyb predlžovacieho kábla.
39. Motor vypnite a vytiahnite elektrickú zástrčku zo

siete:

- pred tým, než budete uvoľňovať zablokovanie alebo odstraňovať upchanie.
 - pred tým, než budete prístroj čistiť, kontrolovať alebo vykonávať na prístroji iné práce.
 - po nabehnutí na prekážku.
40. Keď prístroj začne nezvyčajne vibrovať, je potrebná okamžitá kontrola.
 41. Aby sa zabránilo nebezpečenstvu vzniku požiaru, je potrebné udržiavať motor čistý od trávy, lístia a machu.
 42. Z bezpečnostných dôvodov vymieňajte opotrebované alebo poškodené súčiastky.
 43. V prípade poškodenia prípojného vedenia prístroja sa musí vedenie vymeniť výrobcom alebo jeho zákaznickým zastúpením alebo podobne kvalifikovanou osobou, aby sa zabránilo rizikám.
 44. Bezpečnostné zariadenia nesmú byť odstraňované resp. premostňované!
 45. Pravidelne kontrolujte zachytávacie ústrojenstvo, či na ňom nie sú opotrebované alebo poškodené súčiastky.
 46. Noste ochranu sluchu a ochranné okuliare počas prevádzkovania stroja.

2. Prehľad stavby prístroja a objem dodávky (pozri obr. 1+2)

1. Tlačidlo na vypínanie zap/vyp
2. Blokovanie zapnutia
3. Sieťové vedenie
4. Odľahčenie káblového ťahu
5. Horná posuvné držadlo
6. Dolné posuvné držadlo
7. Držiak posuvného držadla
8. Hĺbkové nastavenie
9. Zachytávací kôš
10. Vyhadzovací kryt
11. Diely rámu pre zachytávací kôš
12. Svorky na upevňovanie káblov
13. Upevňovacie skrutky pre posuvné držadlo
14. Poistné skrutky pre posuvné držadlo

3. Popis piktogramov s upozornením (pozri obr. 3)

A = **Pozor!**

Pred uvedením do prevádzky si prečítajte návod na obsluhu.

B = Zabráňte prístup tretím (osobám a zvieratám) do

oblasti nebezpečnosti.

C = Ostré pracovné nástroje - neporežte si prsty na rukách alebo na nohách. Vypnite prístroj a vyťahnite elektrickú zástrčku zo siete pred údržbovými prácami, čistením alebo keď sa namotá alebo poškodí kábel. Sieťový kábel držte mimo dosahu nožového valca.

D = Používajte ochranu sluchu a zraku.

E = Sieťový kábel držte mimo dosahu valca.

4. Správne použitie prístroja

Pomocou vertikulačného valca sa dajú zo zeme vytiahnuť mach a burina spolu s koreňmi a pôda sa skyprí. Týmto môže trávnik lepšie prijímať výživné látky a prečistiť sa. Odporúčame trávnik vertikulovať na jar (v apríli) a na jeseň (v októbri).

Prosím, dbajte na to, že naše prístroje neboli svojim určením konštruované na profesionálne, remeselnícke ani priemyselné použitie. Nepreberáme žiadne záručné ručenie, ak sa prístroj bude používať v profesionálnych, remeselníckych alebo priemyselných prevádzkach ako aj na činnosti rovnocenné s takýmto použitím.

Elektrická prípojka

Prístroj môže byť zapojený na každú bežnú elektrickú zásuvku (230 voltov striedavý prúd). Prípustná je však len zásuvka s ochranným kontaktom, ktorá je zapojená na elektrickú poistku s hodnotou 16 A. Okrem toho by mal byť k dispozícii predradený ochranný elektrický spínač (RCD) s max. 30 mA!

Prípojné vedenie prístroja

Používajte s prístrojom len také prípojné vedenia, ktoré nie sú poškodené. Prípojné vedenie prístroja nesmie byť ľubovoľne dlhé (max. 50 m), pretože sa v opačnom prípade znižuje výkon elektromotora. Prípojné vedenie prístroja musí mať prierez s veľkosťou 3 x 1,5 mm². Na prípojných vedeniach prístroja vznikajú obzvlášť často poškodenia izolácie.

Dôvody toho sú medzi iným:

- trhliny kvôli zostatnutiu izolácie
 - prehnuté miesta kvôli nesprávnemu upevneniu alebo vedeniu prípojného vedenia prístroja
- Takéto poškodené prípojné vedenia prístroja sa však často používajú, napriek tomu že sú kvôli poškodeniu izolácie životu nebezpečné. Káble, zástrčky a spojkové zásuvky musia preto vyhovovať nižšie uvedeným podmienkam. Prípojné vedenia

prístroja musia mať gumenú izoláciu.

Prípojné vedenia prístroja musia byť minimálne typu H05RN-F a 3-žilové. Na prípojnom vedení prístroja sa musí nachádzať normovaný nápis s typovým označením. Kúpajte len prípojné vedenia s označením! Zástrčky a spojkové zásuvky na prípojných vedeniach prístroja musia byť v gumovom vyhotovení a musia byť odolné voči vode. Prípojné vedenia prístroja nesmú byť ľubovoľne dlhé. Dlhšie prípojné vedenia si vyžadujú väčšie priemery vodičov.

Elektrické prípojné vedenia a spájajúce vedenia musia byť pravidelne kontrolované na prípadné poškodenia. Dbajte na to, aby boli vedenia počas kontrolovania bez prúdu. Prípojné vedenie musíte celkom rozvinúť. Preskúšajte tiež vstupné časti prípojného vedenia prístroja, či sa na zástrčkách a spojkových zásuvkách nenachádzajú zalomené miesta.

Prístroj je určený pre súkromné používanie v domácej záhrade a rekreačných záhradách.

Za prístroje pre súkromné použitie v domácich a rekreačných záhradách sa považujú tie prístroje, ktorých ročné použitie spravidla neprekračuje 10 hodín a ktoré sa používajú na ošetrovanie trávnatých plôch alebo trávnikov, nie však na verejných priestranstvách, v parkoch, na športoviskách ani v poľnohospodárstve a lesnom hospodárstve.

Dodržiavanie návodu na obsluhu, priloženého výrobcem, je predpokladom pre náležité zaobchádzanie s prístrojom. Návod na obsluhu obsahuje zároveň podmienky pre prevádzku, ošetrovanie a údržbu prístroja.

Pozor! Kvôli telesnému ohrozeniu používateľa sa nesmie prístroj používať ako záhradná rezačka na rezanie vetiev a konárov zo živého plotu. Ďalej nesmie byť prístroj používaný ako motorová plečka a ani na vyrovnávanie nerovností pôdy, ako napr. krtincov.

Z bezpečnostných dôvodov nesmie byť prístroj používaný ako hnací agregát pre iné pracovné nástroje alebo akékoľvek nástrojové sady.

5. Montáž prístroja

Prístroj je pri zakúpení v demontovanom stave. Vyhadzovací kryt a kompletne posuvné držadlo

SK

musia byť pred použitím prístroja správne namontované. Postupujte podľa návodu na obsluhu po jednotlivých krokoch a orientujte sa podľa obrázkov, aby bola montáž pre Vás jednoduchšia.

Montáž držiakov posuvného držadla (pozri obrázky 4 a 5)

Zasuňte držiaky posuvného držadla (obr. 4/pol. 7) do príslušných otvorov (obr. 4). A upevnite ich pomocou poistných skrutiek (obr. 5/pol. 14)

Montáž spodného posuvného držadla (pozri obr. 6)

- Spodné posuvné držadlo (obr. 6/pol. 6) sa musí posúvať cez držiaky posuvného držadla. Nezabudnite pritom predtým nasunúť odľahčovanie ťahu (obr. 6/pol. 4) na rúrku.
- Pomocou priložených skrutiek (obr. 7/pol. 13) rúrky spolu zoskrutkujte.

Montáž horného posuvného držadla (pozri obr. 7 - 9)

- Umiestnite horné posuvné držadlo (obr. 1/pol. 5) takým spôsobom, aby boli otvory horného posuvného držadla presne nad otvormi spodného posuvného držadla.
- Pomocou priložených skrutiek (obr. 2/pol. 13) rúrky spolu zoskrutkujte.
- Pomocou priložených káblových držiakov (obr. 8) upevnite sieťový kábel zvonku na rúrach posuvných držiadiel takým spôsobom, aby bolo umožnené otváranie a zatváranie vyhadzovacieho krytu (obr. 9/pol. 12).
- **Pozor!** Prosím dbajte na to, aby sa dal vyhadzovací kryt ľahko otvárať a zatvárať!

Montáž zachytávacieho koša (pozri obrázky 10 - 13)

- Obidva diely rámu zasunúť do seba (obr. 10)
- Zachytávací koš natiahnite cez kovový rám (obr. 11)
- Gumené lamely navlečte cez kovový rám (obr. 12)
- Pri vkladaní a pripevňovaní zachytávacieho koša na vertikulátor musíte jednou rukou nadvihnúť vyhadzovací kryt (obr. 13/pol. 10) a druhou rukou uchopiť zachytávacie vrece za rukoväť a zavesiť ho smerom zhora (obr. 13).

Pozor! Pri zavesovaní zachytávacieho koša musí byť motor vypnutý a valec sa nesmie točiť!

6. Nastavenie pracovnej hĺbky (pozri obr. 14)

Hĺbka vertikulácie sa nastaví pomocou nastavovacieho mechanizmu na obidvoch predných kolesách. Vytiahnite prestavovaciu skrutku a dajte ju vľavo alebo vpravo do jednej z polôh = 0 / I / II / III.

Pozor!

Na obidvoch stranách sa musí nastaviť rovnaká pracovná hĺbka.

0 = poloha jazdy alebo transportná poloha

I = pracovná hĺbka 3 mm

II = pracovná hĺbka 7 mm

III = pracovná hĺbka 9 mm

7. Uvedenie do prevádzky

Zapojte pripojené vedenie prístroja na zástrčku (obr. 15/pol. 1) a zabezpečte prípojné vedenie pomocou odľahčovania ťahu (obr. 15/pol. 2).

Pozor! Aby sa zabránilo samovoľnému zapnutiu prístroja, je posuvné držadlo (obr. 16/pol. 1) vybavené blokováním zapnutia (obr. 16/pol. 2), ktorý musí byť stlačený pred tým, než je možné stlačiť spínaciu páku (obr. 16/pol. 3). Keď pustíte spínaciu páku, prístroj sa vypne. Vyskúšajte tento proces niekoľkokrát, aby ste sa presvedčili, že Váš prístroj funguje správne. Pred tým, než budete na prístroji vykonávať opravy alebo údržbové práce, musíte sa presvedčiť o tom, že sa valec netočí a že je prístroj odpojený zo siete.

Pozor!

V žiadnom prípade neotvárajte vyhadzovací kryt pokiaľ motor beží. Rotujúci valec môže viesť k zraneniam.

Vyhadzovací kryt vždy starostlivo upevnite. Tento kryt sa pomocou pružiny sám zatvára do „uzatvorenej“ polohy!

Bezpečnostný odstup medzi krytom prístroja a obsluhujúcou osobou determinovaný vodiacim držadlom sa musí vždy dodržiavať. Pri práci a zmene smeru pohybu na svahoch a plochách so sklonom je potrebná zvýšená opatrnosť. Dbajte na bezpečný postoj, používajte obuv z protišmykovými, profilovanými podrážkami a dlhé nohavice. Pracujte vždy kolmo na svah.

Svahy so sklonom vyšším ako 15 stupňov nesmú byť z bezpečnostných dôvodov vertikulované

pomocou tohto prístroja.

Pri pohybe späť a pri ťahaní prístroja smerom vzad je potrebná zvýšená opatnosť, nebezpečenstvo potknutia sa!

8. Pokyny pre správnu prácu

Pri práci sa odporúča prekryvajúci pracovný postup.

Pre dosiahnutie čistého obrazu je potrebné viesť prístroj pokiaľ to je možné v čo najrovnejších dráhach. Pritom by sa mali tieto dráhy prekryvať vždy niekoľkými centimetrami, aby neostali neprevzdušnené pásy.

V prípade, že počas práce začnú ostávať zvyšky trávy, musí sa vyprázdniť zachytávacie vreca.

Pozor! Pred odobratím zachytávacieho vreca je potrebné vypnúť motor a počkať do úplného zastavenia valca!

Pre vybratie zachytávacieho vreca nadvihnite jednou rukou vyhadzovaciu klapku a druhou rukou odoberte zachytávacie vreca!

Opakovanie spracovania trávniky závisí v podstate od akosti trávnatého porastu trávniky a od tvrdosti pôdy.

Udržujte spodnú stranu prístroja vždy čistú a zbavujte ju od zvyškov trávy a zeme. Zvyšky sťažujú proces naštartovania a ovplyvňujú kvalitu práce.

Na svahoch sa musia dráhy práce viesť kolmo na svah. Pred tým, než budete vykonávať akékoľvek kontroly na valci, je potrebné vypnúť motor.

Pozor!

Valec sa po vypnutí motora točí ešte niekoľko sekúnd. V žiadnom prípade sa nepokúšajte valec zastaviť. Ak narazí valec, ktorý je v pohybe, na nejaký predmet, vypnite prístroj a počkajte, kým sa valec úplne nezastaví. Skontrolujte potom stav valca. Ak je valec poškodený, je potrebná jeho výmena.

Položte používané prípojné vedenie prístroja v slučkách na zem pred používanou zásuvkou. Pracujte smerom preč od zásuvky resp. od kábla a dbajte na to, aby ležalo prípojné vedenie prístroja vždy v oblasti trávniky, ktorá už bola spracovaná, aby prípojné vedenie nemohlo byť prejdené prístrojom.

9. Údržba, starostlivosť a skladovanie

Údržbové a čistiace práce na prístroji ako aj odoberanie ochranných krytov a zariadení smú byť vykonávané vždy len s vypnutým motorom a vytiahnutým elektrickým káblom.

Opotrebený alebo poškodený valec sa musí vymeniť.

Prístroj nesmie byť čistený tečúcou vodou, predovšetkým nie pod vysokým tlakom.

Postarajte sa o to, aby boli všetky upevňovacie prvky (skrutky, matice, atď.) vždy pevne dotiahnuté, aby bola možná bezpečná práca s prístrojom.

Skladujte prístroj na suchom mieste. Kvôli dlhej životnosti prístroja by mali byť všetky skrutkové spoje ako aj kolesá a osi vyčistené a následne naolejované.

Pravidelná starostlivosť o prístroj zabezpečí nielen dlhú dobu jeho životnosti a výkonnosť, ale je prospešná zároveň aj pre dôkladnú a jednoduchú starostlivosť o Váš trávnik. Čistite prístroj najlepšie pomocou kefy alebo handry. Nepoužívajte žiadne riedidlá na odstraňovanie nečistoty.

Na konci sezóny vykonajte všeobecnú kontrolu prístroja a odstráňte všetky usadené zvyšky. Pred každým začatím novej sezóny musíte bezpodmienečne skontrolovať stav prístroja. Pri prípadných opravách sa obráťte na náš zákaznícky servis (pozri adresu na záručnom liste).

10. Objednanie náhradných dielov

Pri objednávaní náhradných dielov je potrebné uviesť nasledovné údaje:

- Typ prístroja
- Č. výr. prístroja
- I. č. prístroja
- Číslo potrebného náhradného dielu

Aktuálne ceny a informácie nájdete na stránke www.isc-gmbh.info.

SK

11. Technické údaje

Sieťové napätie:	230 V~ 50 Hz
Príkonnosť:	1200 W
Pracovná šírka:	31 cm
Počet nožov:	8 dvojité nožov
Hĺbkové nastavenie:	-3 / 3 / 7 / 9 mm
Hladina akustického tlaku L_{pA} :	85 dB (A)
Hladina akustického výkonu L_{WA} :	99 dB (A)
Vibrovanie na ruky/ramená a_{hv} :	2,71 m/s ²
Trieda ochrany:	II/□
Druh ochrany:	IPX4

Zvuk a vibrácia bola meraná podľa DIN EN 13684.

12. Plán na hľadanie chyby

Porucha	Možné príčiny	Náprava
Motor sa nerozbieha	a) V zásuvke nie je prúd b) Defektný kábel c) Defektná kombinácia vypínač-zásuvka d) Uvoľnené prípojky na motore alebo kondenzátore e) Kryt upchatý	a) Skontrolovať vedenie a poistku b) Skontrolovať c) Zákaznícky servis d) Zákaznícky servis e) Prípadne zmeniť pracovnú hĺbku, Vyčistiť kryt, aby sa mohol valec voľne točiť
Výkon motora sa zhoršuje	a) Príliš tvrdá pôda b) Kryt upchatý c) Valec silne opotrebovaný	a) Opraviť pracovnú hĺbku b) Vyčistiť kryt c) Vymeniť valec
Nečistá vertikulácia	a) Valec opotrebovaný b) Nesprávna pracovná hĺbka	a) Valec vymeniť b) Opraviť pracovnú hĺbku
Motor beží, valec sa ešte netočí	a) Roztrhnutý ozubený remeň	a) Zákaznícky servis

Dôležité upozornenie!

Z dôvodu tepelnej ochrany je motor vybavený termickým spínačom, ktorý pri preťažení vypne motor a po krátkej fáze chladnutia ho znovu automaticky zapne!



Konformitätserklärung

ISC-GmbH · Eschenstraße 6 · D-94405 Landau/Isar

D erklärt folgende Konformität gemäß EU-Richtlinie und Normen für Artikel
GB declares conformity with the EU Directive and standards marked below for the article
F déclare la conformité suivante selon la directive CE et les normes concernant l'article
NL verklaart de volgende conformiteit in overeenstemming met de EU-richtlijn en normen voor het artikel
E declara la siguiente conformidad a tenor de la directiva y normas de la UE para el artículo
P declara a seguinte conformidade de acordo com a directiva CE e normas para o artigo
S förklarar följande överensstämmelse enl. EU-direktiv och standarder för artikeln
FIN ilmoittaa seuraavaa Euroopan unionin direktiivien ja normien mukaista yhdenmukaisuutta tuotteelle
N erklærer herved følgende samsvar med EU-direktiv og standarder for artikkel
BS заявляє о соответствиі товара следующим директивам и нормам ЕС
HR izjavljuje sljedeću uskladenost s odredbama i normama EU za artikl.
RO declară următoarea conformitate cu linia directoare CE și normele valabile pentru articolul.
TR ürün ile ilgili olarak AB Yönetmelikleri ve Normları gereğince aşağıdaki uygunluk açıklamasını sunar.
GR δηλώνει την ακόλουθη συμφωνία σύμφωνα με την Οδηγία ΕΕ και τα πρότυπα για το προϊόν


I dichiara la seguente conformità secondo la direttiva UE e le norme per l'articolo
GB attesterer følgende overensstemmelse i henhold til EU-direktiv og standarder for produkt
CZ prohlašuje následující shodu podle směrnice EU a norem pro výrobek.
H a következő konformitást jelenti ki a termékerek vonatkozó EU-irányvonalak és normák szerint
GB pojasnjuje sledečo skladnost po smernici EU in normah za artikel.
PL deklaruje zgodność wymienionego ponizej artykułu z następującymi normami na podstawie dyrektywy WE.
SK vydáva nasledujúce prehlásenie o zhode podľa smernice EU a noriem pre výrobok.
BG декларира следното съответствие съгласно директивите и нормите на ЕС за продукта.
UKR заявляє про відповідність згідно з Директивою ЄС та стандартами, чинними для даного товару
EE deklareerib vastavuse järgnevalele EL direktiivi dele ja normidele
LV deklaruoja atitiktį pagal ES direktyvas ir normas
RS izjavljuje sledeći konformitet u skladu s odredbom EZ i normama za artikl
LT Atbilstības sertifikāts apliecina zemāk minēto preču atbilstību ES direktīvām un standartiem
IS Samræmisýfirlýsing staðfestir eftirfarandi samræmi samkvæmt reglum Evrópubandalagsins og stöðlum fyrir vörur

Elektro Vertikutierer REV 1200

- | | |
|--|--|
| <input checked="" type="checkbox"/> 98/37/EG | <input type="checkbox"/> 87/404/EWG |
| <input checked="" type="checkbox"/> 2006/95/EG | <input type="checkbox"/> R&TTED 1999/5/EG |
| <input type="checkbox"/> 97/23/EG | <input checked="" type="checkbox"/> 2000/14/EG: L _{WM} = 96 dB; L _{WA} = 99 dB |
| <input checked="" type="checkbox"/> 89/336/EWG_93/68/EEC | <input type="checkbox"/> 95/54/EG: |
| <input type="checkbox"/> 90/396/EWG | <input type="checkbox"/> 97/68/EG: |
| <input type="checkbox"/> 89/686/EWG | |

EN 60335-1; prEN 60335-2-92; DIN EN 13684; EN 55014-1; EN 55014-2; EN 61000-3-2; EN 61000-3-11:2000; KBV V

Landau/Isar, den 01.06.2007


Weichselgartner
General-Manager

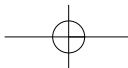

Hines
Product-Management

Art.-Nr.: 34.205.10 I.-Nr.: 01017
Subject to change without notice

Archivierung: 3420510-31-4155050-07



- ① Technische Änderungen vorbehalten
- ② Technické změny vyhrazeny
- ③ Tehnične spremembe pridržane.
- ④ Technické změny vyhradené





①

Der Nachdruck oder sonstige Vervielfältigung von Dokumentation und Begleitpapieren der Produkte, auch auszugsweise ist nur mit ausdrücklicher Zustimmung der ISC GmbH zulässig.

②

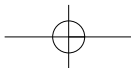
Dotisk nebo jiné rozmnožování dokumentace a průvodních dokumentů výrobků, také pouze výňatků, je přípustné výhradně se souhlasem firmy ISC GmbH.

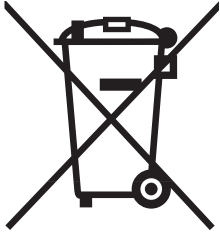
③

Ponatis ali druge vrste razmnoževanje dokumentacije in spremljajočih dokumentov proizvodov proizvajalca, tudi v izvlečkih, je dovoljeno samo z izrecnim soglasjem firme ISC GmbH.

④

Kopírovanie alebo iné rozmnožovanie dokumentácie a sprievodných podkladov produktov, a to aj čiastočné, je prípustné len s výslovným povolením spoločnosti ISC GmbH.





① Nur für EU-Länder

Werfen Sie Elektrowerkzeuge nicht in den Hausmüll!

Gemäß europäischer Richtlinie 2002/96/EG über Elektro- und Elektronik-Altgeräte und Umsetzung in nationales Recht müssen verbrauchte Elektrowerkzeuge getrennt gesammelt werden und einer umweltgerechten Wiederverwertung zugeführt werden.

Recycling-Alternative zur Rücksendeaufforderung:

Der Eigentümer des Elektrogerätes ist alternativ anstelle Rücksendung zur Mitwirkung bei der sachgerechten Verwertung im Falle der Eigentumsaufgabe verpflichtet. Das Altgerät kann hierfür auch einer Rücknahmestelle überlassen werden, die eine Beseitigung im Sinne der nationalen Kreislaufwirtschafts- und Abfallgesetzes durchführt. Nicht betroffen sind den Altgeräten beigelegte Zubehörteile und Hilfsmittel ohne Elektrobestandteile.

② Pouze pro členské země EU

Nedávejte elektrické nářadí do domácího odpadu.

Podle Evropské směrnice 2002/96/EG o starých elektrických a elektronických přístrojích (WEEE) a podle národního práva musí být použité elektrické nářadí odděleně skladováno a odevzdáno k ekologické recyklaci.

Alternativa recyklace k zaslání zpět:

Vlastník elektrického přístroje je alternativně namísto zaslání zpět povinen ke spolupráci při odborné recyklaci v případě, že se rozhodne přístroj zlikvidovat. Starý přístroj může být v tomto případě také odevzdán do sběrný, která provede likvidaci ve smyslu národního zákona o hospodářském koloběhu a zákona o odpadech. Toto neplatí pro ke starým přístrojům přiložené části příslušenství a pomocné prostředky bez elektrických součástí.

③ Samo za dežele članice EU:

Ne mečite električnega orodja med hišne odpadke.

V skladu z evropsko smernico 2002/96/EG o starih električnih in elektronskih aparatih in uporabo državnih zakonov je potrebno električna orodja zbirati ločeno in odstranjevati v namen reciklaže v skladu s predpisi o varovanju okolja.

Reciklažna alternativa za poziv za vračanje:

Lastnik električnega aparata je namesto vračanja aparata dolžan sodelovati pri pravilnem recikliranju v primeru odpovedi lastništvu aparata. Stari aparat se lahko v ta namen preda tudi na prevzemnem mestu, katero izvajajo odstranjevanje v smislu državnega zakona o ravnanju z odpadki. To se ne nanaša na starim aparatom priloženih delov pribora in pripomočkov brez električnih sestavnih delov.

Ⓢ Len pre krajiny EÚ

Neodstraňujte elektrické prístroje ako domový odpad.

Podľa Európskej smernice 2002/96/ES o odpade z elektrických a elektronických zariadení (OEEZ) a v súlade s národnými právnymi predpismi sa musia použité elektronické prístroje odovzdať do triedeného zberu a musí sa zabezpečiť špecifické spracovanie a recyklácia.

Recyklačná alternatíva k výzve na spätný odber výrobku:

Vlastník elektrického prístroja je alternatívne namiesto spätnej zásielky povinný spolupracovať pri riadnej recyklácii prístroja, čo môže byť za týmto účelom taktiež prenechaný zbernému miestu, ktoré vykoná odstránenie v zmysle národného zákona o recyklácii a kých komponentov.

① Das Gerät kann bei ungünstigen Netzverhältnissen zu vorübergehenden Spannungsabsenkungen führen. Ist die Netzimpedanz Z am Anschlusspunkt zum öffentlichen Netz größer als $0,436 \Omega$ können weitere Maßnahmen erforderlich sein bevor das Gerät an diesem Anschluss bestimmungsgemäß betrieben werden kann. Wenn nötig kann die Impedanz beim örtlichen Energieversorgungsunternehmen erfragt werden.

② Přístroj může při nepříznivých podmínkách v síti způsobit dočasné kolísání napětí. Je-li impedance sítě Z v bodě připojení na veřejnou síť větší než $0,436 \Omega$ jsou eventuelně potřebná další opatření před tím, než je možné přístroj na této přípojce řádně provozovat. Pokud je to nutné, je možné získat informace o impedanci u místního energetického podniku.

③ Naprava lahko v neugodnih pogojih omrežja privede do prehodnih napetostnih padcev. Če je omrežna impedanca Z na priključni točki za javno omrežje večja kot $0,436 \Omega$ je lahko potrebno izvajati dodatne ukrepe pred vključitvijo naprave v predpisano namensko obratovanje. Po potrebi se lahko o impedanci povpraša pri lokalnem podjetju za oskrbo z električno energijo.

④ Prístroj môže pri nepriaznivých sieťových podmienkach viesť k prechodným poklesom napätia. Ak je sieťová impedancia Z v bode pripojenia na verejnú sieť vyššia ako $0,436 \Omega$ môžu byť potrebné ďalšie opatrenia pred tým, než môže byť tento prístroj správne prevádzkovaný na tomto pripojení. Ak to je potrebné, môže sa zistiť impedancia u miestneho poskytovateľa elektrickej energie.

(CZ) ZARUCNI LIST

Vážená zákaznice, vážený zákazníku,

naše výrobky podléhají přísné kontrole kvality. Pokud i přesto tento přístroj bezvadně nefunguje, velice toho litujeme a prosíme Vás, abyste se obrátili na náš zákaznický servis, jehož adresa je uvedena na tomto záručním listu. Rádi Vám budeme k dispozici také telefonicky na níže uvedeném servisním čísle. Pro uplatňování nároků na záruku platí následující:

1. Tyto záruční podmínky upravují dodatečný záruční servis. Vašich zákonných nároků na záruku se tato záruka netýká. Náš záruční servis je pro Vás bezplatný.
2. Záruční servis se vztahuje výhradně na nedostatky, které lze odvodit z vad materiálu nebo výrobních vad a je také omezen pouze na odstranění těchto nedostatků, resp. výměnu přístroje. Dbejte prosím na to, že naše přístroje nebyly podle svého účelu určeny konstruovány pro živnostenské, řemeslnické nebo průmyslové použití. Záruční smlouva tak není realizována, pokud byl přístroj používán v živnostenských, řemeslných nebo průmyslových podnicích a při srovnatelných činnostech. Z naší záruky je dále vyloučeno poskytnutí náhrady za dopravní škody, škody způsobené nedodržováním montážního návodu nebo z důvodů neodborné instalace, nedodržování návodu k použití (jako např. připojení na chybné síťové napětí nebo druh proudu), nedovoleného nebo neodborného používání (jako např. přetížení přístroje nebo použití neschválených vložných nástrojů nebo příslušenství), nedodržování pokynů pro údržbu a bezpečnostních pokynů, vniknutí cizích těles do přístroje (jako např. písek, kameny nebo prach), použití násilí nebo poškození v důsledku cizích vlivů (jako např. škody způsobené pádem), jakož také běžného opotřebení způsobeného používáním.

Nárok na záruku zaniká, pokud bylo do přístroje již zasahováno.

3. Záruční doba činí 2 roky a začíná datem koupě přístroje. Nároky na záruku před vypršením záruční doby je třeba uplatňovat během dvou týdnů od zjištění defektu. Uplatňování nároků na záruku po vypršení záruční doby je vyloučeno. Oprava nebo výměna přístroje nevede k prodloužení záruční doby, ani k zahájení nové záruční doby za provedený výkon pro přístroj nebo pro případně zamontované náhradní díly. Toto platí také v případě servisu v místě Vašeho bydliště.
4. Při uplatňování Vašeho nároku na záruku zašlete prosím přístroj bez poštovného na níže uvedenou adresu. Přiložte originál prodejního dokladu nebo jiného datovaného potvrzení o koupi. Pokladní lístek si proto dobře uložte jako důkaz! Popište nám prosím pokud možno přesně důvod reklamace. Je-li defekt přístroje v našem záručním servisu obsažen, obdržíte obratem opravený nebo nový přístroj.

Samozřejmě rádi za úhradu nákladů odstraníme defekty na přístrojích, které nespádají nebo již nespádají do rozsahu záruky. K tomu nám přístroj prosím zašlete na naši servisní adresu.

(SLO) GARANCIJSKI LIST

Spoštovana stranka!

Naši proizvodi podležejo strogi kontroli kakovosti. Če ta naprava kljub temu ne bi delovala brezhibno, to zelo obžalujemo in Vas prosimo, da se obrnete na našo servisno službo na naslov, ki je naveden spodaj na tem garancijskem listu. Z veseljem smo Vam na voljo tudi telefonsko na navedeno servisno klicno številko. Za uveljavljanje garancijskih zahtevkov velja sledeče:

1. Le-ti garancijski pogoji urejajo dodatne garancijske storitve. Vaši zakonski garancijski zahtevki ostanejo s to garancijo nespremenjeni. Naše garancijske storitve so za Vas brezplačne.
2. Garancijske storitve obsegajo izključno samo pomanjkljivosti zaradi napak v materialih in izdelavi in so omejene na odpravo takšnih pomanjkljivosti oziroma na zamenjavo naprave. Prosimo, da upoštevate, da naše naprave niso konstruirane za uporabo v obrtništvu ali industriji. Garancijska pogodba zato ne pride v poštev, če se naprava uporablja v obrtništvu ali v industrijskih obratih ali v podobnih dejavnostih. Poleg tega ne obsega naša garancija nadomestil za transportne poškodbe, škodo zaradi neupoštevanja navodil za montažo ali zaradi nestrokovne inštalacije, neupoštevanja navodil za uporabo (kot n. pr. priklop na napačno omrežno napetost ali vrsto toka), pretirana ali nepravilna uporaba (wkot n.pr. preobremenitev naprave ali uporaba nedovoljenih orodij ali pribora), neupoštevanje predpisov za vzdrževanje in varnostnih predpisov, vstop tujih predmetov v napravo (kot n.pr. pesek, kamenje ali prah), uporaba sile ali tuji vplivi (kot n.pr. poškodbe zaradi padca naprave) ter običajna obraba naprave zaradi uporabe.

Veljavnost garancijskih zahtevkov ugasne, če so bili na npravi že izvajani posegi.

3. Garancijska doba znaša 2 leti in začne teči z dnevom nakupa naprave. Garancijske zahtevke morate uveljavljati pred potekom garancijske dobe v sveh tednih potem ko ste ugotovili napako. Uveljavljanje garancijskih zahtevkov po poteku garancijske dobe je izključeno. Popravilo ali zamenjava naprave ne privede do podaljšanja garancijske dobe, niti se ne postavi nova garancijska doba zaradi takšnih storitev ali zaradi eventualno vgrajenih nadomestnih delov. To velja tudi za servisne storitve na licu mesta.
4. Za uveljavljanje Vašega garancijskega zahtevka nam pošljite pokvarjeno napravo brez poštnine na spodaj navedeni naslov. Priložite original računa ob nakupu ali drugo potrdilo kot dokazilo o nakupu z datumom nakupa. Zato prosimo, da dobro shranite račun kot dokazilo o nakupu! Prosimo, da nam po možnosti natančno opišete vzroke reklamacije. Če napaka izpolnjuje naše garancijske pogoje, boste nemudoma dobili nazaj popravljeno ali novo napravo.

Seveda bomo proti plačilu stroškov odpravili tudi napake na napravi, katere ne spadajo v obseg garancije ali jih garancija več ne zajema. V takšnem primeru prosimo, da pošljete napravo na naslov naše servisne službe.

SK ZÁRUČNÝ LIST

Vážená zákazníčka, vážený zákazník,

naše výrobky podliehajú prísnej kontrole kvality. V prípade, že nebude prístroj napriek tomu bezchybne fungovať, je nám to veľmi ľúto a prosíme Vás, aby ste sa obrátili na našu servisnú službu na adrese uvedenej na tomto záručnom liste. Radi Vám budeme k dispozícii taktiež telefonicky na uvedenom servisnom telefónnom čísle. Pri uplatňovaní nárokov na záručné plnenie platia nasledujúce podmienky:

1. Tieto záručné podmienky upravujú dodatočné záručné plnenie. Vaše zákonné nároky na záruku nie sú touto zárukou dotknuté. Naše záručné plnenie je pre Vás zadarmo.
2. Záručné plnenie sa vzťahuje výlučne len na nedostatky, ktoré sú spôsobené chybami materiálu alebo výrobnými chybami, a je obmedzené na odstránenie týchto nedostatkov resp. výmenu prístroja. Prosím, dbajte na to, že naše prístroje neboli svojim určením konštruované na profesionálne, remeselnícke ani priemyselné použitie. Táto záručná zmluva sa preto neuzatvára, ak sa prístroj bude používať v profesionálnych, remeselníckych alebo priemyselných prevádzkach ako aj na činnosti rovnocenné s takýmto použitím. Z našej záruky sú okrem toho vylúčené náhradné plnenie za škody pri transporte, škody spôsobené nedodržaním návodu na montáž alebo na základe neodbornej inštalácie, nedodržaním návodu na použitie (ako napr. pripojením na nesprávne sieťové napätie alebo druh prúdu), zneužívaním alebo nesprávnym používaním (ako napr. preťaženie prístroja alebo použitie neprípustných pracovných nástrojov alebo príslušenstva), nedodržaním pokynov pre údržbu a bezpečnostných pokynov, vniknutím cudzích telies do prístroja (ako napr. piesok, kamene alebo prach), použitím násilia alebo cudzieho pôsobenia (napr. škody spôsobené pádom), a taktiež je vylúčené bežné opotrebenie primerané použitiu.

Nárok na záruku zaniká, ak už boli na prístroji svojvoľne uskutočnené zásahy.

3. Doba záruky je 2 roky a začína sa dátumom nákupu prístroja. Nároky na záruku sa musia uplatniť pred koncom uplynutia záručnej doby do dvoch týždňov od zistenia nedostatku. Uplatnenie nárokov na záruku po uplynutí záručnej doby je vylúčené. Oprava alebo výmena prístroja nevedie k predĺženiu záručnej doby ani nedochádza na základe tohto plnenia ku vzniku novej záručnej doby pre prístroj ani pre akékoľvek inštalované náhradné diely. To platí taktiež pri nasadení miestneho servisu.
4. Pre uplatnenie nároku na záruku nám prosím zašlite defektný prístroj oslobodený od poštovného na dole uvedenú adresu. Priložte predajný doklad v origináli alebo iný doklad o zakúpení s dátumom. Prosím, starostlivo si preto uschovajte pokladničný blok ako doklad o zakúpení! Prosím, popíšte nám čo najpresnejšie dôvod reklamácie. Ak spadá defekt prístroja pod naše záručné plnenie, dostanete obratom naspäť opravený alebo nový prístroj.

Samozrejme Vám radi opravíme závady na prístroji na vaše náklady, ak tieto závady nespádajú alebo už nespádajú do rozsahu záruky. Prosím, pošlite nám v takom prípade prístroj na našu servisnú adresu.

D GARANTIEURKUNDE

Sehr geehrte Kundin, sehr geehrter Kunde,

unsere Produkte unterliegen einer strengen Qualitätskontrolle. Sollte dieses Gerät dennoch einmal nicht einwandfrei funktionieren, bedauern wir dies sehr und bitten Sie, sich an unseren Servicedienst unter der auf dieser Garantiekarte angegebenen Adresse zu wenden. Gern stehen wir Ihnen auch telefonisch über die unten angegebene Servicrufnummer zur Verfügung. Für die Geltendmachung von Garantieansprüchen gilt Folgendes:

1. Diese Garantiebedingungen regeln zusätzliche Garantieleistungen. Ihre gesetzlichen Gewährleistungsansprüche werden von dieser Garantie nicht berührt. Unsere Garantieleistung ist für Sie kostenlos.
2. Die Garantieleistung erstreckt sich ausschließlich auf Mängel, die auf Material- oder Herstellungsfehler zurückzuführen sind und ist auf die Behebung dieser Mängel bzw. den Austausch des Gerätes beschränkt. Bitte beachten Sie, dass unsere Geräte bestimmungsgemäß nicht für den gewerblichen, handwerklichen oder industriellen Einsatz konstruiert wurden. Ein Garantievertrag kommt daher nicht zustande, wenn das Gerät in Gewerbe-, Handwerks- oder Industriebetrieben sowie bei gleichzusetzenden Tätigkeiten eingesetzt wird.

Von unserer Garantie sind ferner Ersatzleistungen für Transportschäden, Schäden durch Nichtbeachtung der Montageanleitung oder aufgrund nicht fachgerechter Installation, Nichtbeachtung der Gebrauchsanleitung (wie durch z.B. Anschluss an eine falsche Netzspannung oder Stromart), missbräuchliche oder unsachgemäße Anwendungen (wie z.B. Überlastung des Gerätes oder Verwendung von nicht zugelassenen Einsatzwerkzeugen oder Zubehör), Nichtbeachtung der Wartungs- und Sicherheitsbestimmungen, Eindringen von Fremdkörpern in das Gerät (wie z.B. Sand, Steine oder Staub), Gewaltanwendung oder Fremdeinwirkungen (wie z. B. Schäden durch Herunterfallen) sowie durch verwendungsgemäßen, üblichen Verschleiß ausgeschlossen.

Der Garantieanspruch erlischt, wenn an dem Gerät bereits Eingriffe vorgenommen wurden.

3. Die Garantiezeit beträgt 2 Jahre und beginnt mit dem Kaufdatum des Gerätes. Garantieansprüche sind vor Ablauf der Garantiezeit innerhalb von zwei Wochen, nachdem Sie den Defekt erkannt haben, geltend zu machen. Die Geltendmachung von Garantieansprüchen nach Ablauf der Garantiezeit ist ausgeschlossen. Die Reparatur oder der Austausch des Gerätes führt weder zu einer Verlängerung der Garantiezeit noch wird eine neue Garantiezeit durch diese Leistung für das Gerät oder für etwaige eingebaute Ersatzteile in Gang gesetzt. Dies gilt auch bei Einsatz eines Vor-Ort-Services.
4. Für die Geltendmachung Ihres Garantieanspruches übersenden Sie bitte das defekte Gerät portofrei an die unten angegebene Adresse. Fügen Sie den Verkaufsbeleg im Original oder einen sonstigen datierten Kaufnachweis bei. Bitte bewahren Sie deshalb den Kassenbon als Nachweis gut auf! Beschreiben Sie uns bitte den Reklamationsgrund möglichst genau. Ist der Defekt des Gerätes von unserer Garantieleistung erfasst, erhalten Sie umgehend ein repariertes oder neues Gerät zurück.

Selbstverständlich beheben wir gegen Erstattung der Kosten auch gerne Defekte am Gerät, die vom Garantieumfang nicht oder nicht mehr erfasst sind. Dazu senden Sie das Gerät bitte an unsere Serviceadresse.

ISC GmbH • Eschenstraße 6 • 94405 Landau/Isar (Deutschland)

Telefon: +49 [0] 180 5 120 509 • Telefax +49 [0] 180 5 835 830 (Anrufrufen: 0,14 Euro/Minute, Festnetz der T-Com)

E-Mail: info@isc-gmbh.info • Internet: www.isc-gmbh.info

Service Hotline: 01805 120 509 - www.isc-gmbh.info
(0,14 €/min, Festnetz T-Com) - Mo-Fr, 8:00-20:00 Uhr

1 Name:

Retouren-Nr. ISC:

Strasse / Nr.:

Telefon:

PLZ

Ort

Mobil:

3 Welcher Fehler ist aufgetreten (genaue Angabe):

Art-Nr.:

I.-Nr.:

Sehr geehrte Kundin, sehr geehrter Kunde,
bitte beschreiben Sie uns die von Ihnen festgestellte Fehlfunktion Ihres Gerätes als Grund Ihrer Beanstandung möglichst genau. Dadurch können wir für Sie Ihre Reklamation schneller bearbeiten und Ihnen schneller helfen. Eine zu ungenaue Beschreibung mit Begriffen wie „Gerät funktioniert nicht“ oder „Gerät defekt“ verzögert hingegen die Bearbeitung erheblich.

4 Garantie: JA NEIN Kaufbeleg-Nr. / Datum:

1 Service Hotline kontaktieren oder bei iSC-Webadresse anmelden - es wird Ihnen eine Retourennummer zugeteilt | **2** Ihre Anschrift eintragen | **3** Fehlerbeschreibung und Art.-Nr. und I.-Nr. angeben | **4** Garantiefall JA/NEIN ankreuzen sowie Kaufbeleg-Nr. und Datum angeben und eine Kopie des Kaufbeleges belegen