



# Navodila za uporabo



# ELEKTRIČNI REZALNIK



Originalna navodila za uporabo



# Hitro in preprosto do cilja s kodami QR

Ne glede na to, ali potrebujete **informacije o izdelkih, nadomestne dele, dodatno opremo**, podatke o **garancijah izdelovalcev** ali **servisih** ali si želite udobno ogledati **videoposnetek z navodili** – s kodami QR boste zlahka na cilju.

## Kaj so kode QR?

Kode QR (QR = Quick Response oziroma hiter odziv) so grafične kode, ki jih je mogoče prebrati s kamero pametnega telefona in na primer vsebujejo povezavo do spletne strani ali kontaktne podatke.

**Prednost za vas:** Ni več nadležnega prepisovanja spletnih naslovov ali kontaktnih podatkov!

## Postopek:

Za optično branje kode QR potrebujete le pametni telefon, nameščen program (bralnik) za branje kod QR ter povezavo z internetom.

Bralniki kod QR so praviloma na voljo za brezplačen prenos iz spletne trgovine s programi (aplikacijami) vašega pametnega telefona.

## Preizkusite zdaj

S pametnim telefonom preprosto optično preberite naslednjo kodo QR in izvedite več o Hoferjevem izdelku, ki ste ga kupili.

## Hoferjev storitveni portal

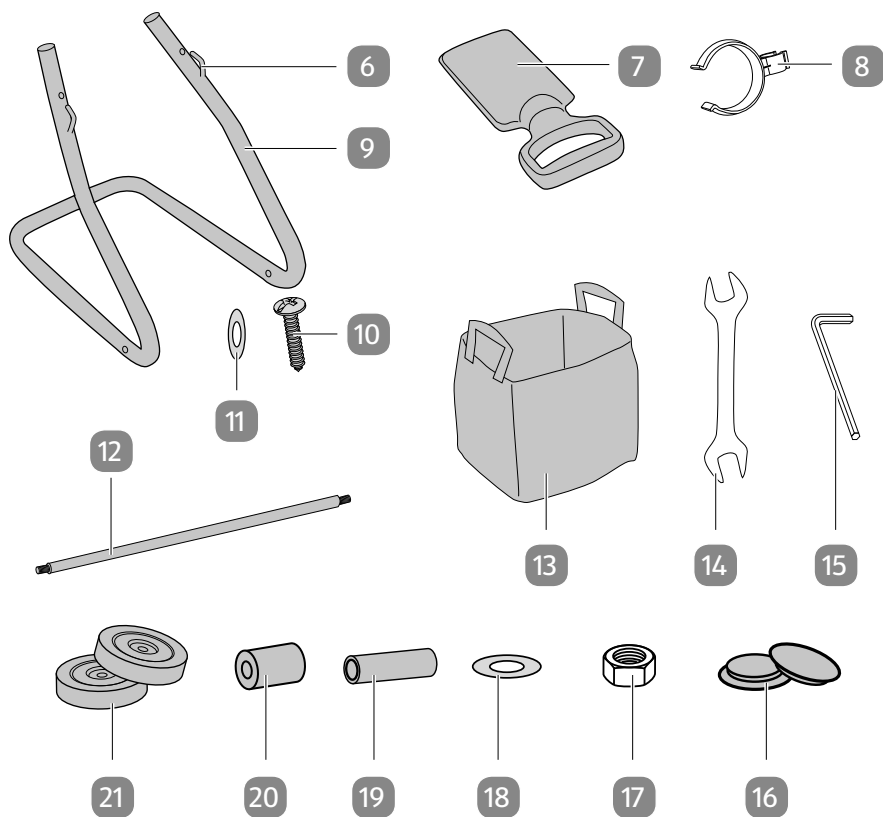
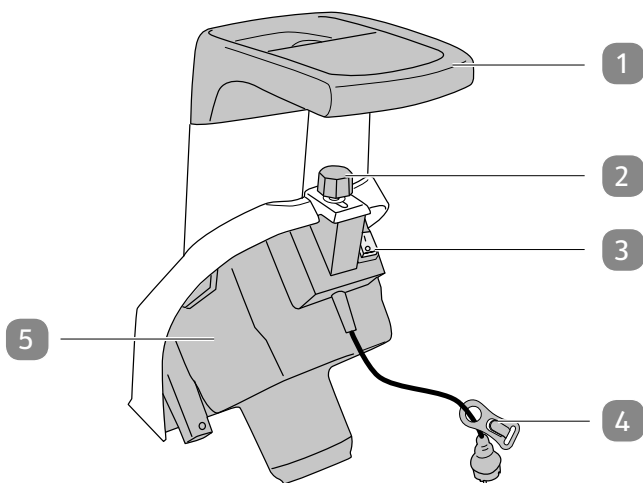
Vse zgoraj navedene informacije so na voljo tudi na Hoferjevem storitvenem portalu na spletnem naslovu [www.hofer-servis.si](http://www.hofer-servis.si).



Pri uporabi bralnika kod QR lahko nastanejo stroški povezave z internetom, kar je odvisno od vrste vaše naročnine.

# Kazalo

<b>Pregled .....</b>	<b>4</b>
<b>Uporaba .....</b>	<b>5</b>
<b>Vsebina kompleta/seznam delov .....</b>	<b>6</b>
<b>Splošno .....</b>	<b>7</b>
Preberite navodila za uporabo in jih shranite .....	7
Razlaga znakov .....	7
<b>Varnost.....</b>	<b>9</b>
Namenska uporaba.....	9
Preostala tveganja .....	9
Varnostni napotki .....	10
<b>Preverite rezalnik in vsebino kompleta.....</b>	<b>13</b>
<b>Montaža .....</b>	<b>13</b>
Namestitev koles.....	13
Namestitev lovilne vreče in držala.....	13
<b>Uporaba .....</b>	<b>14</b>
Priklučitev v električno omrežje.....	14
Vkllop/izklop rezalnika .....	14
Rezanje materiala.....	15
Odstranite zataknen material.....	18
Praznjenje lovilne vreče .....	19
Zaščita motorja .....	19
<b>Čiščenje in vzdrževanje.....</b>	<b>19</b>
Čiščenje rezalnika .....	21
Zamenjava nožev.....	21
Vzdrževanje rezalnika.....	22
<b>Shranjevanje .....</b>	<b>22</b>
<b>Nadomestni deli in dodatna oprema .....</b>	<b>22</b>
<b>Tehnični podatki .....</b>	<b>23</b>
<b>Informacije o hrupu/vibracijah.....</b>	<b>23</b>
<b>Iskanje napak.....</b>	<b>24</b>
<b>Odlaganje med odpadke .....</b>	<b>25</b>
Odlaganje embalaže med odpadke .....	25
Odlaganje rezalnika med odpadke .....	25
<b>Izjava o skladnosti .....</b>	<b>26</b>





## Vsebina kompleta/seznam delov

- 1 Polnilna posoda
- 2 Vijak za odklepanje
- 3 Stikalo za vklop/izklop
- 4 Razbremenilna objemka
- 5 Ohišje motorja
- 6 Kavelj za lovilno vrečo, 2×
- 7 Potisni nastavek
- 8 Držalo potisnega nastavka
- 9 Podvozje
- 10 Vijak, 2×
- 11 Mala podložka, 2×
- 12 Os
- 13 Lovilna vreča
- 14 Vijačni ključ
- 15 Imbus ključ
- 16 Pokrovček, 2×
- 17 Matica, 2×
- 18 Velika podložka, 2×
- 19 Kolesni tulec, 2×
- 20 Distančnik, 2×
- 21 Kolo, 2×

# Splošno

## Preberite navodila za uporabo in jih shranite



Ta navodila za uporabo sodijo k temu električnemu rezalniku (v nadaljevanju imenovan samo „rezalnik“). Vsebujejo pomembne informacije o varnosti, uporabi in negi.

Pred začetkom uporabe rezalnika natančno preberite navodila za uporabo. Zlasti bodite pozorni na varnostne napotke in opozorila. Zaradi neupoštevanja navodil v teh navodilih za uporabo lahko pride do hudih telesnih poškodb ali poškodb na rezalniku.

Pri uporabi tega izdelka upoštevajte veljavne lokalne ali nacionalne predpise. Navodila za uporabo shranite na varno mesto, da jih boste lahko uporabili pozneje. Če rezalnik predate tretjim osebam, jim hkrati z njim obvezno izročite ta navodila za uporabo.

## Razlaga znakov

V teh navodilih za uporabo, na rezalniku ali embalaži so uporabljeni naslednji simboli in opozorilne besede.



**OPOZORILO!**

Označuje nevarno situacijo, zaradi katere lahko pride do smrti ali hudih telesnih poškodb, če je ne preprečimo.



**POZOR!**

Označuje nevarno situacijo, zaradi katere lahko pride do lahkih ali zmernih telesnih poškodb, če je ne preprečimo.

**OBVESTILO!**

Opozarja na možnost materialne škode.



Ta simbol podaja koristne dodatne informacije o sestavljanju ali uporabi.



Izjava o skladnosti (glejte poglavje „Izjava o skladnosti“): Izdelki, označeni s tem simbolom, izpolnjujejo vse predpise Skupnosti v Evropskem gospodarskem prostoru, ki jih je treba upoštevati.



Znak preverjene varnosti GS (Geprüfte Sicherheit = preizkušena varnost) potrjuje: Rezalnik je skladen z določbami nemškega zakona o varnosti izdelkov (ProdSG) in je pri namenski in predvideni uporabi varen za uporabo.



Preberite navodila za uporabo ter upoštevajte varnostne napotke in opozorila.



Nevarnost – vrteči se noži.



Med delovanjem rezalnika z rokami in nogami ne posegajte v odprtine.



Poskrbite, da se v nevarnem območju ne nahajajo neudeležene osebe in živali.



Rezalnik zaščitite pred vlago in ga ne izpostavljajte dežju.



Nosite zaščito za sluh.



Nosite zaščitna očala.



Nosite zaščitne rokavice.



Zagotovljena raven zvočne moči v dB.



Počakajte, da se deli stroja popolnoma ustavijo, preden se jih boste dotikali.



# Varnost

## Namenska uporaba

Rezalnik je namenjen izključno zasebnim uporabnikom pri prostočasnih in kreativnih dejavnostih za sekljanje organskih vrtnih odpadkov s premerom do 40 mm.

Vsakršna drugačna uporaba je izrecno izključena in velja kot nenamenska uporaba.

Proizvajalec ali prodajalec ne prevzemata nikakršne odgovornosti za telesne poškodbe, izgubo ali škodo, nastalo zaradi nenamenske ali nepravilne uporabe. Možni primeri nenamenske ali nepravilne uporabe so:

- uporaba rezalnika za namene, za katere ni predviden;
- neupoštevanje varnostnih napotkov in opozoril ter napotkov za sestavljanje, uporabo, vzdrževanje in čiščenje, ki so navedeni v teh navodilih za uporabo;
- neupoštevanje morebitnih specifičnih predpisov za uporabo rezalnika in/ali splošno veljavnih predpisov za preprečevanje nesreč, predpisov za zdravje pri delu ali varnostno-tehničnih predpisov;
- uporaba pribora in nadomestnih delov, ki niso predvideni za rezalnik;
- spremembe na rezalniku;
- popravilo rezalnika s strani osebe, ki ni proizvajalec ali strokovnjak;
- poslovna, obrtna ali industrijska uporaba rezalnika;
- uporaba ali vzdrževanje rezalnika s strani oseb, ki niso seznanjene z rezalnikom in/ali ne razumejo s tem povezanih nevarnosti.

## Preostala tveganja

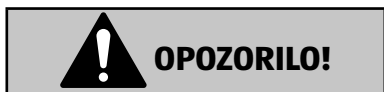
Kljub namenski uporabi ni mogoče popolnoma izključiti nepredvidenih drugih tveganj.

Glede na vrsto rezalnika lahko pride do naslednjih nevarnosti:

- poškodbe pljuč, če uporabnik ne nosi primerne maske za zaščito pred prahom;
- poškodbe sluha, če uporabnik ne nosi primerne zaščite za sluh;
- zdravstvene težave, ki so posledica vibracij dlani in rok, če se rezalnik uporablja dlje časa ali se ga upravlja in vzdržuje na neustrezen način;
- nevarnost poškodb zaradi seganja v polnilno posodo;
- praske, zmečkanine ali ureznine pri delu brez zaščitnih rokavic;
- poškodbe oči zaradi izvrženih delov ali rezanega materiala, ki odskakuje, če uporabnik ne nosi zaščitnih očal;

Preostalo tveganje zmanjšate tako, da rezalnik uporabljate previdno in v skladu s predpisi ter upoštevate vsa navodila.

## Varnostni napotki



### **Nevarnost električnega udara!**

Pomanjkljiva električna napeljava ali previsoka električna napetost lahko povzročita udar električnega toka.

- Rezalnik v električno omrežje priklopite le, če se električna napetost električne vtičnice ujema s podatki na tipski tablici.
- Rezalnik priključite le v zlahka dosegljivo električno vtičnico, da ga boste lahko v primeru okvare hitro izključili iz električnega omrežja.
- Rezalnika ne uporabljajte, če so na njem vidne poškodbe ali so npr. poškodovane zaščitne naprave ali električni kabel.
- Nikoli ne priključite poškodovanega električnega kabla.
- Nikoli se ne dotikajte poškodovanega električnega kabla.
- Ne približujte podaljševalnega kabla premičnim delom naprave.
- Če je električni kabel poškodovan ali zamotan, takoj izvlecite električni vtič iz vtičnice.
- Če je poškodovan električni priključni kabel rezalnika, ga mora zamenjati proizvajalec, njegova poprodajna podpora ali podobno usposobljena oseba, da se izognete nevarnostim.
- Ne odpirajte ohišja, temveč popravilo prepustite strokovnjakom. V ta namen se obrnite na strokovno delavnico. V primerih samostojno izvedenih popravil, neustreznega priklopa ali nepravilne uporabe bodo jamstveni in garancijski zahtevki zavrjeni.
- Pri popravilih je dovoljeno uporabljati le takšne dele, ki ustrezajo prvotnim podatkom o napravi. V tem rezalniku so električni in mehanski deli, ki so nujno potrebni za zaščito pred viri nevarnosti.

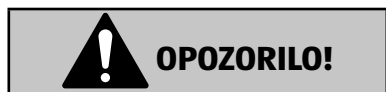
- Rezalnika ne uporabljajte z zunanjo programsko stikalno uro ali z ločenim daljinskim sistemom za upravljanje.
- Rezalnik vklopite samo v vtičnico z zaščitnim kontaktom, ki je zaščitena najmanj s 16 A varovalko.
- Rezalnik se mora napajati prek odklopnega stikala (FI) z nazivnim odklopnim tokom, ki ne presega 30 mA.
- Električni kabli morajo biti speljani tako, da ne morejo priti v rezalnik.
- Pred uporabo rezalnika se prepričajte, da uporabljen podaljševalni kabel ni poškodovan. Ne uporabljajte poškodovanih kablov.
- Če se uporabljen podaljševalni kabel med uporabo poškoduje, ga je treba takoj odklopiti od električnega omrežja. Kabla se ne dotikajte, preden ga ne izklopite iz omrežja. Poškodovan kabel lahko ob dotiku povzroči električni udar.
- Ko odklapljate podaljševalni kabel z električnega omrežja, električnega vtiča iz vtičnice nikoli ne vlecite tako, da vlečete za kabel, ampak vedno primite električni vtič.
- Rezalnika ne približujte odprtemu ognju in vročim površinam.
- Rezalnika nikoli ne uporabljajte v dežju, v vlažnem in mokrem okolju ali kadar obstaja nevarnost udara strele. Rezalnik zaščitite pred vlago in dežjem.
- Kadar rezalnika ne uporabljate, ga čistite ali se pojavi motnja, ga vedno izklopite in izvlecite električni vtič iz vtičnice.
- Rezalnika ne uporabljajte, če stikalo za vklop/izklop ne deluje brezhibno.



**OPOZORILO!**

**Nevarnosti za otroke in osebe z zmanjšanimi telesnimi, zaznavnimi ali duševnimi sposobnostmi (na primer ljudi z delnimi telesnimi okvarami, starejše osebe z zmanjšanimi telesnimi in duševnimi sposobnostmi) ali s pomanjkanjem izkušenj in znanja (na primer starejši otroci).**

- Otroci se ne smejo igrati z rezalnikom.
- Rezalnik smejo uporabljati samo odrasle osebe.
- Otrokom in osebam z zmanjšanimi fizičnimi, senzoričnimi ali duševnimi sposobnostmi ali s pomanjkanjem izkušenj in znanja nikoli ne dovolite uporabe rezalnika.
- Rezalnika med delovanjem ne puščajte brez nadzora.
- Otrokom ne dovolite, da bi se igrali z embalažno folijo. Med igranjem se lahko vanjo zapletejo in se zadušijo.
- Pazite, da otroci ne pridejo v stik z majhnimi delci, ker jih lahko pogoltnejo in se zadušijo.
- Poleg napotkov v teh navodilih za uporabo je treba upoštevati tudi splošne zakonsko določene varnostne predpise in predpise za preprečevanje nesreč.



### **Nevarnost telesnih poškodb!**

Rezalnik ima različne zaščitne priprave, zaradi katerih je mogoče v večji meri izključiti poškodbe. Pri nepravilni uporabi rezalnika obstaja nevarnost telesnih poškodb.

- Pred uporabo morate rezalnik pravilno sestaviti.
- Pred uporabo rezalnika morate preveriti, ali so vsi vijaki, matice, sorniki in ostali pritrdilni material dobro priviti.
- Pazite, da so vsi pokrovi in odbijači na svojem mestu in v dobrem delovnem stanju.
- Nikoli ne deaktivirajte varnostnih naprav.
- Zamenjajte poškodovane ali nečitljive nalepke.
- Obrnite se na izdelovalčev servis na naslovu, navedenem na garancijskem listu.



## OPOZORILO!

### **Nevarnost telesnih poškodb!**

Nepravilno ravnanje lahko povzroči hude poškodbe.

- Delajte samo v dobrih svetlobnih razmerah ali poskrbite za ustrezno umetno razsvetljavo.

### **Preverite rezalnik in vsebino kompleta**

1. Z obema rokama dvignite rezalnik iz embalaže.
2. Postavite rezalnik na ravno in stabilno podlago, npr. na delovni pult.
3. Prepričajte se, da rezalnik in posamezni deli niso poškodovani. Če so, rezalnika ne uporabljajte. Obrnite se na pooblaščen servis proizvajalca, ki je naveden na garancijskem listu.
4. Preverite, ali so v kompletu vsi deli (glejte **sl. A**).

## **Montaža**

### **Namestitev koles**

1. Ohišje motorja **5** položite obrnjenega na tla.
2. Vtaknite podvozje **9** do konca v za to predvidene odprtine v ohišju motorja (glejte **sl. B**).
3. Pritrdite podvozje z vijaki **10** in majhnimi podložkami **11**.
4. Odstranite distančne tulce **20**, kolesne tulce **19**, velike podložke **18** in matice **17** z osi **12**.
5. Potisnite os skozi obe vodilni odprtini v podvozju.
6. Natakните en distančni tulec in en kolesni tulec na os.
7. Natakните kolo **21** na os.
8. Kolo pritrdite z veliko podložko in matico.
9. Pokrovček **16** natakните na kolo.
10. Drugo kolo montirajte na enak način.

### **Namestitev lovilne vreče in držala**

1. V ta namen vpnite lovilno vrečo **13** z zankami v kavljce **6** na podvozju (glejte **sl. C**).
2. Natakните držalo potisnega nastavka **8** stransko na podvozje **9**.
3. Vtakните potisni nastavek **7** v držalo potisnega nastavka.

## Uporaba



Pri časih delovanja upoštevajte zakonske predpise iz odredb o zaščiti pred hrupom, ki se lahko krajevno razlikujejo.

## Priključitev v električno omrežje

### OBVESTILO!

### Nevarnost preobremenitve!

Zaradi premajhnega prereza priključne napeljave lahko pride do njene preobremenitve in manjše storilnosti rezalnika.

- Uporabljajte samo tiste priključne napeljave, ki niso lažje od lahkih napeljav iz gumijastih cevi H07RN-F po DIN 57282/VDE 0282 in imajo najmanjši prerez  $1,5 \text{ mm}^2$ . Vtične povezave morajo imeti zaščitne kontakte in sklopka mora biti zaščiten pred brizganjem vode. Priključno napeljavo je treba redno pregledovati zaradi znakov poškodb ali staranja. Rezalnika ne smete uporabljati, če stanje priključne napeljave ni brezhibno.
- Če ima priključna napeljava premajhen prerez vodnika, se zmogljivost rezalnika bistveno zmanjša. Pri kabljih, ki so dolgi do 25 m, mora prerez prevodnika znašati najmanj  $3 \times 1,5 \text{ mm}^2$ , pri tistih, ki so dolgi več kot 25 m, pa najmanj  $3 \times 2,5 \text{ mm}^2$ .
  1. Podaljševalni kabel priključite na integriran električni vtič rezalnika in vtaknite električni vtič podaljševalnega kabla v ustrezno nameščeno vtičnico z zaščitnim kontaktom.
  2. Podaljševalni kabel vstavite v razbremenilno objemko **4**.

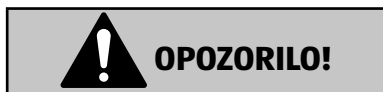
## Vklop/izklop rezalnika

- Za vklop rezalnika potisnite stikalo za vklop/izklop **3** v položaj **I**.
- Za izklop rezalnika potisnite stikalo za vklop/izklop v položaj **0**.



Če se napajanje prekine, se rezalnik samodejno izklopi. Rezalnik je mogoče ponovno vklopiti šele po vzpostavitvi napajanja in potisku stikala za vklop/izklop v položaj **I**. To preprečuje, da bi se rezalnik po prekinitvi električnega toka nenadzorovano ponovno vključil.

## Rezanje materiala



### **Nevarnost telesnih poškodb!**

Daljši material za rezanje, ki štrli iz rezalnika, se lahko pri vstavljanju odbije v nasprotno stran. Dele materiala za rezanje ali morebitne tujke v materialu za rezanje lahko vrže ven in poškoduje vas ali osebe v bližini.

- Pred zagonom rezalnika se prepričajte, da je polnilna posoda prazna.
- Nosite zaščito za ušesa, zaščitne rokavice in zaščitna očala. Nosite jih med celotnim časom uporabe rezalnika.
- Med uporabo rezalnika vedno nosite trdno obutev in dolge hlače. Rezalnika ne upravljajte bos ali v lahkih sandalih.
- Rezalnika nikoli ne uporabljajte, ko so v bližini druge osebe, zlasti otroci, ali hišni ljubljenci. Upravljaivec je na delovnem območju rezalnika odgovoren za tretje osebe.
- Rezalnika ne uporabljajte na tlakovani, s prodrom posuti površini, na kateri lahko izvrženi material povzroči telesne poškodbe.
- Pri uporabi rezalnika bodite vedno zunaj območja izmeta.
- Pri vstavljanju materiala pazite predvsem na to, da v njem ni nobenih kovin, kamnov, steklenic, pločevink ali drugih tujkov.
- Če v rezilo pridejo tujki ali pa rezalnik oddaja nenavadne zvoke oz. nenavadno vibrira, takoj izklopite motor in počakajte, da se rezalnik ustavi. Izvlecite električni vtič iz električne vtičnice in izvedite naslednje korake:
  - Preverite, ali je rezalnik poškodovan.
  - Preverite, ali so deli dobro pritrjeni in jih po potrebi dodatno privijte.
  - Vse poškodovane dele zamenjajte ali popravite, pri čemer morajo biti deli enakovredne kakovosti.

- Rezalnik uporabljajte samo na prostem (tj. ne v bližini stene ali drugega togega predmeta) in na trdni, ravni podlagi.
- Ne pustite, da se predelan material nabira v območju izmeta, saj to lahko ovira pravilen izmet in vodi do povratnega sunka materiala skozi polnilno posodo.
- Motor izklopite, takoj ko zapustite delovno mesto in izvlecite električni vtič iz električne vtičnice.



### **Nevarnost telesnih poškodb!**

V rezalniku so vrtljivi noži, s katerimi se lahko poškodujete.

- Preverite, ali je rezalnik pred vklopom motorja zaprt v skladu s predpisi (polnilna posoda in izmetna priprava).
- Med delom mora biti rezalnik stabilno postavljen na ravno, trdno površino in na enakem nivoju kot upravljavec.
- Če je treba rezalnik zaradi transporta dvigniti, ustavite motor in počakajte, da se orodje ustavi.
- Rezalnika ne transportirajte, kadar motor deluje.
- Rok in nog nikoli ne imejte v bližini priprave za rezanje, predvsem pri vklopu motorja.
- Ne nosite ohlapnih in visečih oblačil ali oblačil z visečimi trakovi ali vrvicami.
- Nosite trdno obutev in dolge hlače.
- Glavo in telo držite na ustrezni razdalji do polnilne posode.
- Rok, drugih delov telesa in oblačil ne smete približevati polnilni posodi, izmetnemu kanalu ali drugim premikajočim se delom.
- Rezalnika ne transportirajte, kadar motor deluje.
- Preprečite nenadzorovan zagon:
  - Če naprave dalj časa ne boste uporabljali, iz električne vtičnice iztaknite električni vtič.



- Preden vstavite električni vtič v vtičnico, se prepričajte, da je rezalnik izklopljen.
- Preden električni vtič izvlečete iz električne vtičnice, izklopite rezalnik.
- Iz električne vtičnice izvlecite električni vtič,
  - kadar koli se odstranite od rezalnika;
  - pred odstranjevanjem blokad;
  - pred preverjanjem, čiščenjem ali deli na rezalniku;
  - po stiku s tujkom, da rezalnik preverite glede poškodb;
  - ko želite takoj preveriti, zakaj je rezalnik začel močno vibrirati.
- Vedno pazite, da držite ravnotežje in stojite stabilno. Nikoli se ne stegujte naprej. Pri vstavljanju materiala nikoli ne stojte višje od rezalnika.

## **OBVESTILO!**

### **Nevarnost poškodb!**

Zaradi pregrevanja rezalnika lahko pride do poškodb.

- Pazite, da prezračevalne reže niso prekrite.
- Pazite, da na motorju ni odpadkov in drugih ostankov ter motor tako zaščitite pred poškodbami ali morebitnim požarom.
- Ne sekljajte vej, ki imajo premer večji od 40 mm.
- Ne spreminjajte nastavitve regulatorja motorja; število vrtljajev uravnava varno najvišjo delovno hitrost ter varuje motor in vse vrteče dele pred poškodbami zaradi prekomerne hitrosti. V primeru težav se obrnite na poprodajno podporo.
- Pred začetkom dela preverite material za drobljenje. Odstranite morebitne tujke.
- Material, ki ga želite zdrobiti, premaknite v naslednji del polnilne posode. Pri tem upoštevajte sledeče:
  - Material za drobljenje bo samodejno potegnilo noter.

- Vstavite toliko materiala za drobljenje, da se polnilna posoda ne bo zamašila.
- Mehkih odpadkov (npr. kuhinjskih odpadkov) ne drobite, ampak jih neposredno kompostirajte.
- Močno razvejan in olistan material naprej povsem zdrobite, nato pa vstavite nov material za rezanje.
- Pazite, da se izmetna odprtina ne zamaši zaradi zdrobljenega materiala – nevarnost zastoja.
- Izogibajte se neprekinjenemu vstavljanju težkega materiala ali močnih vej. Zaradi tega lahko pride do blokade noža.

Noži razrežejo material za rezanje, kar pospešuje proces razpadanja pri kompostiranju.

1. Vstavite material za rezanje v polnilno posodo **1**.
2. Potisnite material za rezanje s potisnim nastavkom **7** v rezalnik.

## Odstranite zataknjen material



### Nevarnost telesnih poškodb!

V rezalniku delujejo vrtljivi noži, na katerih se lahko poškodujete.

- Če v polnilni posodi ali izmetu rezalnika pride do zamašitev, izklopite motor in izvlecite električni vtič iz električne vtičnice, preden odstranite ostanke materiala iz polnilne posode ali izmetnega kanala.
- Tudi ko rezalnik miruje, v nobenem primeru ne posegajte vanj z rokami, da bi odstranili zataknjen material.
  1. Prepričajte se, da je rezalnik izklopljen in ločen od dovoda električnega toka.
  2. S palico (iz lesa) odstranite predmete, ki so se zatakneli v odprtini polnilne posode, oz. s kavljem odstranite predmete, ki so se zatakneli v izmetni odprtini.

V nobenem primeru ne poskušajte zataknjenega materiala z rokami odstraniti iz rezalnika. Obstaja nevarnost hudih telesnih poškodb.

## Praznjenje lovilne vreče



### Nevarnost telesnih poškodb!

V rezalniku so vrtljivi noži, s katerimi se lahko poškodujete.

– Preden namestite in odstranite lovilno vrečo, izklopite rezalnik.

Lovilno vrečo **13** je treba pravočasno prazniti, da preprečite prenapolnjenost.

1. Snemite zanke lovilne vreče s kavljev **6** na podvozju **9**.
2. Snemite lovilno vrečo.
3. Izpraznite lovilno vrečo.
4. Z zankami ponovno namestite lovilno vrečo na kavelj podvozja.

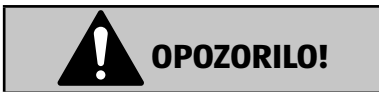
### Zaščita motorja

Zaradi preobremenitve (npr. blokade noža) se rezalnik po nekaj sekundah ustavi. Da se motor zaščiti pred poškodbami, zaščitno stikalo motorja samodejno izklopi dovajanje toka:

1. Počakajte najmanj 1 minuto.
2. Za ponovni vklop rezalnika potisnite stikalo za vklop/izklop **3** v položaj **I**.

Če so noži blokirani, odstranite material, kot je opisano v poglavju „Odstranjevanje zataknenega materiala“.

## Čiščenje in vzdrževanje



### Nevarnost električnega udara!

Prodirajoča tekočina lahko povzroči električne udare.

- Rezalnika ne škropite z vodo.
- Nujno preprečite vdor vode in drugih tekočin v rezalnik.



**OPOZORILO!**

### **Nevarnost telesnih poškodb!**

Tudi po izklopu motorja lahko rezilno orodje še vedno deluje in povzroči hude telesne poškodbe.

- Poskrbite, da je rezalnik izklopljen in električni vtič izvlečen iz vtičnice.
- Pri vzdrževanju rezilnega orodja je treba upoštevati, da lahko to zaradi zagonskega mehanizma še vedno deluje, četudi motor zaradi zaprtja pokrova ne deluje.
- Prepričajte se, da so vsi premični deli v mirujočem stanju, če pa obstaja ključ, mora biti odstranjen. Pred vzdrževanjem, nastavljanjem ipd. počakajte, da se rezalnik ohladi.
- Pri vzdrževanju nosite odporne delovne rokavice.



**POZOR!**

### **Nevarnost opeklin!**

Rezalnik se med delovanjem segreje. Lahko se opečete.

- Pred vsakim čiščenjem ali vzdrževanjem počakajte, da se rezalnik popolnoma ohladi.

**OBVESTILO!**

### **Nevarnost poškodb!**

Zaradi nepravilnega ravnanja z rezalnikom lahko pride do poškodb rezalnika.

- Ne uporabljajte agresivnih čistil, krtač s kovinskimi ali najlonskimi ščetinami ter ostrih ali kovinskih predmetov za čiščenje, kot so noži, trde lopatice in podobno. Ti lahko poškodujejo površine.

## Čiščenje rezalnika

Rezalnik je treba redno čistiti. Tako boste zagotovili tehnično uporabnost in dolgo življenjsko dobo.

1. Očistite prezračevalne reže.
2. Ohišje motorja **5**, plastične in kovinske dele očistite z blagim gospodinjskim čistilom in vlažno krpo.
3. Nagnite polnilno posodo **1** naprej in očistite notranjost.
4. Odstranite obloge na notranjih kovinskih delih s krtačo.
5. Pri zapiranju polnilne posode pazite, da sta varnostno stikalo in vijak za odklepanje **2** čista.

## Zamenjava nožev

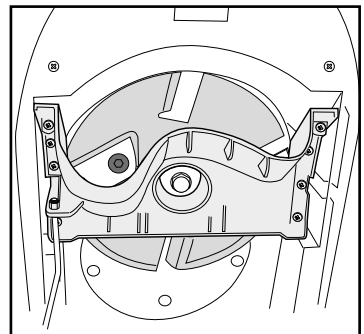
Noži plošče z noži so zamenljivi. Če morate zamenjati nože, lahko iz kakovostnih in varnostnih razlogov uporabljate samo originalne nadomestne nože.

Priporočamo, da zamenjavo in brušenje nožev izvedejo samo specializirane delavnice.

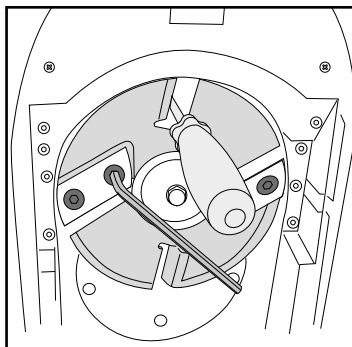


Nože lahko enkrat obrnete, ker so nabrušeni na obeh koncih, nato jih je treba zamenjati z novimi.

1. Odprite polnilno posodo **1** tako, da vijak za odklepanje **2** odvijete v nasprotni smeri urnega kazalca in odprete polnilno posodo.
2. Odvijte pritrdilno matico z vijačnim ključem **14**.
3. Odvijte 8 križnih vijakov s križnim izvijačem.
4. Odstranite prekrivno ploščo.
5. Zavarujte vrtljivo ploščo pred vrtenjem tako, da v vrtljivo ploščo zagostdite, npr. z izvijačem.



6. Odvijte 4 vijake noža z imbus ključem **15** in snemite nože.
7. Obrnite nože in jih ponovno vstavite ali jih zamenjajte z novimi.
8. Ponovno montirajte nože in prekrivno ploščo v obratnem vrstnem redu.



## Vzdrževanje rezalnika

- Redno preverjajte vijake **10** na podvozju **9** glede trdne pritrditve.
- Nekoliko naoljite očiščeno ploščo z noži.

## Shranjevanje

1. Če rezalnika dlje časa ne boste uporabljali, ga z okolju prijaznim oljem zaščitite pred korozijo.
2. Rezalnik hranite v suhem prostoru.
3. Rezalnik shranjujte zunaj dosega otrok.

## Nadomestni deli in dodatna oprema

Ustrezne nadomestne dele in pribor za svoj rezalnik lahko naročite prek spleta:  
**[www.einhell.hr](http://www.einhell.hr)**

Tam boste našli aktualne cene in podatke. Ob naročanju nadomestnih delov morate navesti naslednje podatke:

- Model: GLMH 2440
- Številka izdelka (Einhell): 34.303.47
- Identifikacijska št.: 11018
- Številka ustreznega nadomestnega dela

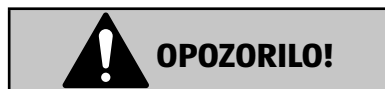
## Tehnični podatki

Model:	GLMH 2440
Številka izdelka:	53790
Nazivna napetost:	230–240 V AC
Nazivna frekvenca:	50 Hz
Nominalna poraba el. toka:	2400 W S6 (40 %) · 2000 W S1
Vrsta zaščite:	IPX4
Razred zaščite:	II
Število vrtljajev v prostem teku nožev:	4500 min <sup>-1</sup>
Premer veje:	maks. 40 mm
Teža:	11 kg
Leto izdelave:	2018

Izdelek lahko deluje tako v neprekinjenem delovanju z nazivno porabo 2000 W, kot tudi v prekinjenem delovanju z nazivno porabo 2400 W (40 %). S6 40 % pomeni, da je vsak delovni cikel prekinjenega delovanja sestavljen iz časa delovanja z bremenom, ki traja največ 40 sekund in časa delovanja brez bremena, ki traja 60 sekund.

Pri zagonu te opreme lahko pride do krajšega padca napetosti, predvsem če je kakovost omrežja slabša. Ti padci lahko vplivajo na druge naprave (npr. brlenje luči). Pri omrežni impedanci  $Z_{maks} < 0,342$  ohmov takih motenj ne pričakujemo (za nadaljnje informacije se obrnite na lokalnega dobavitelja energije).

## Informacije o hrupu/vibracijah



### Nevarnost za zdravje!

Delo brez zaščite za sluh ali zaščitnih oblačil lahko privede do škode na zdravju.

– Pri delu nosite zaščito za sluh in primerna zaščitna oblačila.

Izmerjeno v skladu s standardom EN 50434, Prilogo FF in Direktivo 2000/14/ES, razširjeno z Direktivo 2005/88/ES. Hrup na delovnem mestu lahko preseže 85 dB (A); v tem primeru so za uporabnika potrebni zaščitni ukrepi (uporaba ustrezne zaščite za sluh).

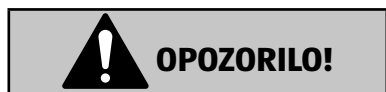
Izmerjena raven zvočnega tlaka $L_{pA}$ :	85,3 dB (A)
Nezanesljivost $K_{pA}$ :	3 dB (A)
Izmerjena raven zvočne moči $L_{WA}$ :	102,61 dB (A)
Nezanesljivost $K_{WA}$ :	3,45 dB (A)
Zagotovljena raven zvočne moči $L_{WA}$ :	112 dB (A)

Zgoraj navedene vrednosti so vrednosti emisij hrupa in ni nujno, da predstavljajo skladne zanesljive vrednosti delovnega mesta. Soodvisnost med ravnema emisij in imisij ne more zanesljivo voditi do sklepa, ali so dodatni previdnostni ukrepi potrebni ali ne.

Dejavniki, ki lahko vplivajo na posamezno raven imisij na delovnem mestu, med drugim obsegajo specifikacije delovnega prostora in okolice, trajanje učinkov in druge vire hrupa itd.

Za zanesljive vrednosti delovnega mesta upoštevajte tudi morebitna odstopanja v državnih predpisih. Zgornje informacije uporabniku omogočajo boljšo oceno nevarnosti in tveganja.

## Iskanje napak



### Nevarnost telesnih poškodb!

Tudi po izklopu motorja lahko rezilno orodje še vedno deluje in povzroči hude telesne poškodbe.

- Poskrbite, da je rezalnik izklopljen in električni vtič izvlečen iz vtičnice.

Motnja	Možni vzrok	Odprava motnje
Motor ne teče.	Napačen omrežni priključek	– Strokovnjak naj pregleda glavno varovalko oz. omrežni priključek.
	Prekinitev električnega toka	– Preverite napajalni kabel, vtič in varovalko. – Vključite napravo.
	Vklopila se je zaščita motorja.	– Počakajte eno minuto in ponovno vključite rezalnik.



Motnja	Možni vzrok	Odprava motnje
Material, ki ga želite rezati, se ne dovaja.	Izmetna odprtina je zamašena.	– Očistite izmetno odprtino.
	Noži so blokirani.	– Odstranite zataknjen material.
Material, ki ga želite rezati, se ne reže pravilno.	Noži so obrabljeni.	– Nože obrnite, nabrusite ali zamenjajte.

## Odlaganje med odpadke

### Odlaganje embalaže med odpadke



Embalažo med odpadke odložite ločeno po vrstah materialov. Lepenko in karton zavrzite med odpadni papir, folije pa med odpadke za recikliranje.

### Odlaganje rezalnika med odpadke

(Velja v Evropski uniji in drugih evropskih državah s sistemi za ločeno zbiranje sekundarnih surovin.)



#### **Odpadnih naprav ni dovoljeno odlagati med gospodinjske odpadke!**

Ta simbol nakazuje, da tega izdelka ni dovoljeno odstranjevati med gospodinjske odpadke skladno z direktivo o odpadni električni in elektronski opremi (2012/19/EU). Ta izdelek je treba zavreči na zbirnem mestu, ki je predvideno za tovrstne odpadke. To je mogoče storiti npr. ob vračilu stare naprave pri nakupu podobnega izdelka ali z oddajo na zbirnem mestu, ki je pooblaščen za ponovno obdelavo odpadne električne in elektronske opreme. Nepravilno ravnanje z odpadnimi napravami lahko zaradi potencialno nevarnih snovi, ki jih pogosto vsebuje odpadna električna in elektronska oprema, negativno vpliva na okolje in zdravje. Z ustrezno odstranitvijo tega izdelka boste prispevali k učinkoviti rabi naravnih virov. Informacije o zbirnih mestih za odpadno opremo boste dobili pri komunalni upravi, lokalnem organu, ki je odgovoren za odstranjevanje odpadkov, pri organu, ki je pooblaščen za odstranjevanje odpadne električne in elektronske opreme ali pri podjetju, ki odvaža smeti.

# Izjava o skladnosti

ISC GmbH · Eschenstraße 6 · D-94405 Landau/Isar

EU

## Konformitätserklärung


- D** erklärt folgende Konformität gemäß EU-Richtlinie und Normen für Artikel
- GB** explains the following conformity according to EU directives and norms for the following product
- F** déclare la conformité suivante selon la directive CE et les normes concernant l'article
- I** dichiara la seguente conformità secondo la direttiva UE e le norme per l'articolo
- NL** verklaart de volgende overeenstemming conform EU richtlijn en normen voor het product
- E** declara la siguiente conformidad a tenor de la directiva y normas de la UE para el artículo
- P** declara a seguinte conformidade, de acordo com as diretiva CE e normas para o artigo
- DK** attesterer følgende overensstemmelse i medfør af EU-direktiv samt standarder for artikel
- S** förklarar följande överensstämmelse enl. EU-direktiv och standarder för artikeln
- FIN** vakuuttaa, että tuote täyttää EU-direktiivin ja standardien vaatimukset
- EE** tõendab toote vastavust EL direktiivile ja standarditele
- CZ** vydává následující prohlášení o shodě podle směrnice EU a norem pro výrobek
- SLO** potrjuje sledečo skladnost s smernico EU in standardi za izdelek
- SK** vydáva nasledujúce prehlásenie o zhode podľa smernice EU a noriem pre výrobok
- H** a cikkekhez az EU-irányvonal és Normák szerint a következő konformitást jelenti ki
- PL** deklaruje zgodność wymienionego poniżej artykułu z następującymi normami na podstawie dyrektywy WE.
- BG** декларира съответното съответствие съгласно Директива на ЕС и норми за артикул
- LV** paskaidro šādu atbilstību ES direktīvai un standartiem
- LT** apibūdina šį atitikimą EU reikalavimams ir prekės normoms
- RO** declară următoarea conformitate conform directivei UE și normelor pentru articolul
- GR** δηλώνει την ακόλουθη συμμόρφωση σύμφωνα με την Οδηγία ΕΚ και τα πρότυπα για το προϊόν
- HR** potvrđuje sljedeću usklađenost prema smjernicama EU i normama za artikl
- BIH** potvrđuje sljedeću usklađenost prema smjernicama EU i normama za artikl
- RS** potvrđuje sledeću usklađenost prema smernicama EZ i normama za artikal
- RUS** следующим удостоверяется, что следующие продукты соответствуют директивам и нормам ЕС
- UKR** проголошує про зазначену нижче відповідність виробу директивам та стандартам ЄС на виріб
- MK** ja izjavuava slednata soobraznost soglasno EU-direktivata i normite za artikli
- TR** Ürünü ile ilgili AB direktifleri ve normları gereğince aşağıda açıklanan uygunsuluğu belirtir
- N** erklærer følgende samsvar i henhold til EU-direktivet og standarder for artikkel
- IS** Lýsir uppfyllingu EU-reglna og annarra staðla vöru


### Messerhäcksler GLMH 2440 (Gardenline)

- 2014/29/EU
- 2005/32/EC\_2009/125/EC
- 2014/35/EU
- 2006/28/EC
- 2014/30/EU
- 2014/32/EU
- 2014/53/EC
- 2014/68/EU
- EU/2016/426  
Notified Body:
- EU/2016/425
- 2011/65/EU
- 2006/42/EC
- Annex IV  
Notified Body:  
Reg. No.:
- 2000/14/EC\_2005/88/EC
- Annex V
- Annex VI  
Noise: measured  $L_{WA} = 102,61$  dB (A); guaranteed  $L_{WA} = 112$  dB (A)  
 $P = 2,4$  KW (S6/40%) / 2 KW (S1);  $L/O = cm$   
Notified Body:
- 2012/46/EU  
Emission No.:

Standard references: EN 50434; EN 60335-1; EN 62233;  
EN 55014-1; EN 55014-2; EN 61000-3-2; EN 61000-3-3

Landau/Isar, den 27.08.2018

  
Weichselgartner/General-Manager

  
Liu/Product-Management

First CE: 18  
Art.-No.: 34.303.47 I.-No.: 11018  
Subject to change without notice

Archive-File/Record: NAPR019859  
Documents registrar: Patrick Willnecker  
Wiesenweg 22, D-94405 Landau/Isar



**Distributer:**

ISC GMBH  
ESCHENSTRASSE 6  
94405 LANDAU A. D. ISAR  
GERMANY

**POPRODAJNA PODPORA**

53790

  (00386)18888604

 [www.einhell.hr](http://www.einhell.hr)

IZDELEK:  
GLMH 2440

04/2019

**3**  
LETA  
GARANCIJE