

- ⓓ **Originalbetriebsanleitung  
Benzin-Rasenmäher**
- ⓖⓑ **Original operating instructions  
Petrol Lawn Mower**
- ⓕ **Mode d'emploi d'origine  
Tondeuse à gazon à essence**
- Ⓟ **Manual de instruções original  
Corta-relvas a gasolina**
- ⓔ **Manual de instrucciones original  
Cortacésped con motor a gasolina**
- Ⓜⓖ **Οδηγίες χρήσης  
Χλοκοπτικό βενζίνας**
- Ⓢ **Original-bruksanvisning  
Bensindriven gräsklippare**
- ⓕⓂ **Alkuperäiskäyttöohje  
Bensiinikäyttöinen ruohonleikkuri**
- ⓂⓇ **Originalne upute za uporabu  
benzinske kosilice za travu**
- ⓔⓂ **Originalna uputstva za upotrebu  
Benzinska kosilica za travu**
- ⓐ **Originální návod k obsluze  
Benzínová sekačka**
- ⓉⓇ **Orijinal Kullanma Talimatı  
Benzin Motorlu Çim Biçme Makinesi**
- Ⓡ **Istruzioni per l'uso originali  
Tosaerba a benzina**

**7**



**Art.-Nr.: 34.007.90**

**I.-Nr.: 11021**

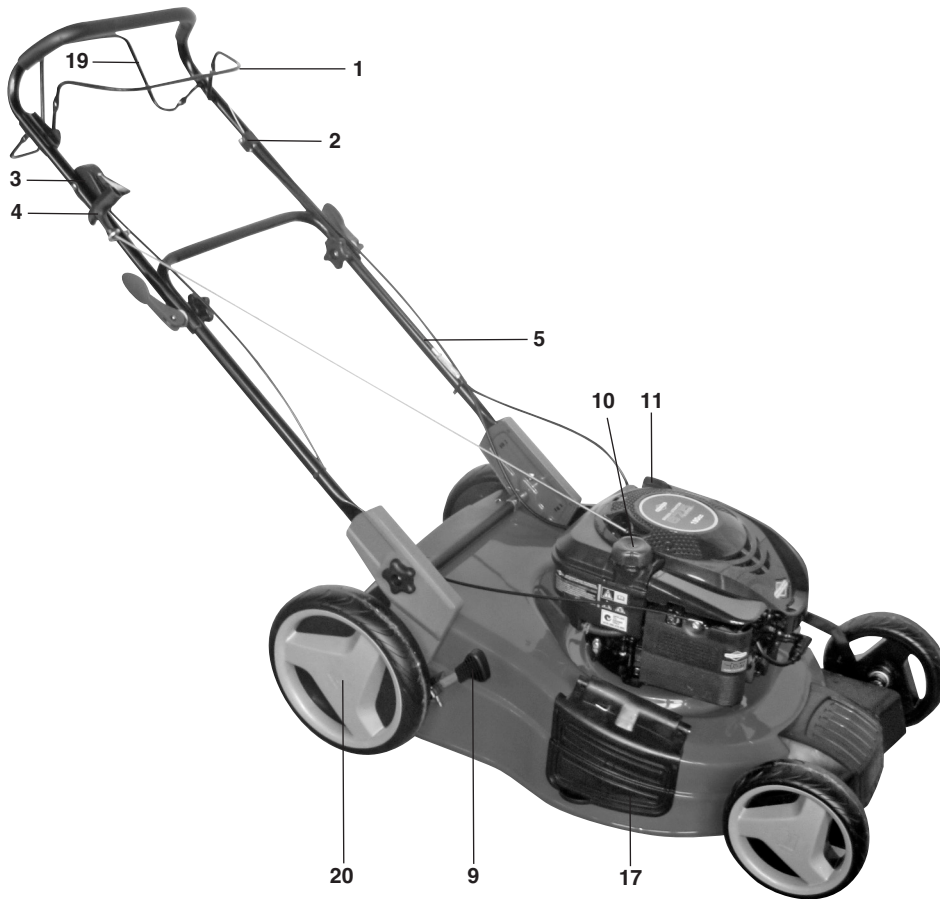
**RG-PM**

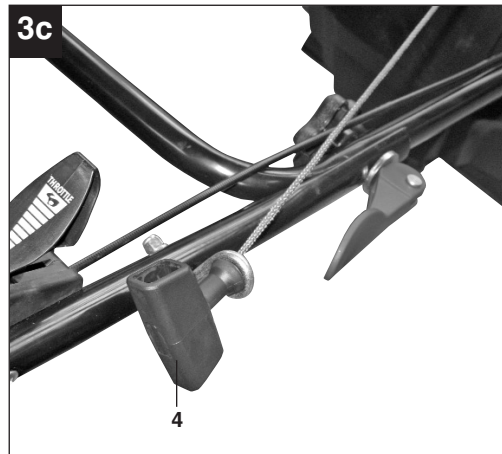
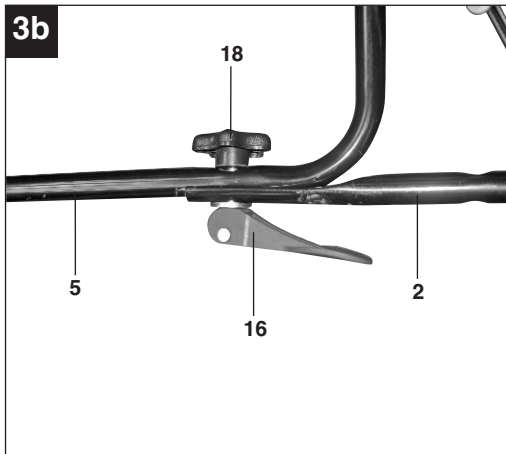
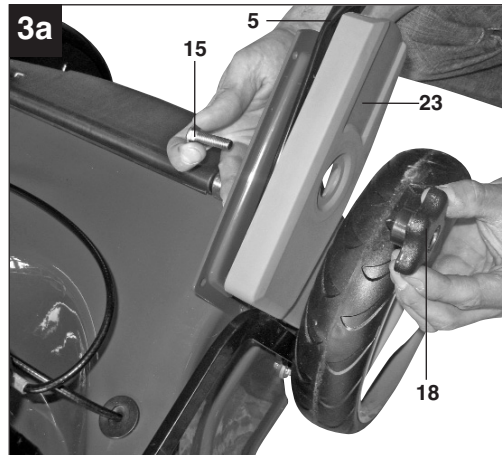
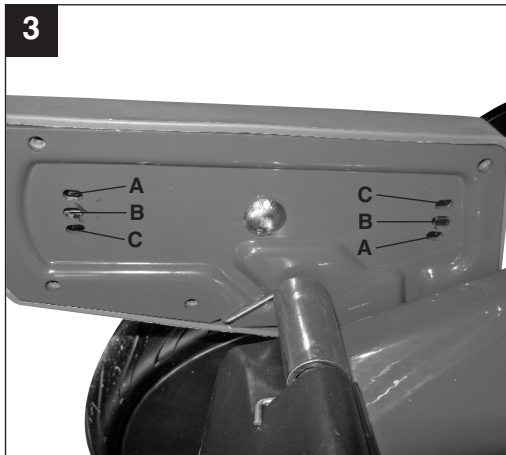
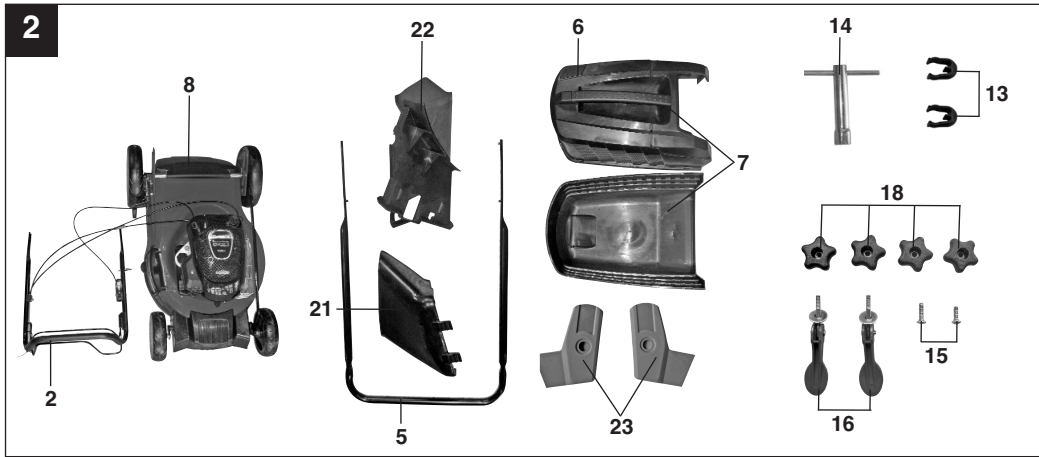
**51/1 S B&S**

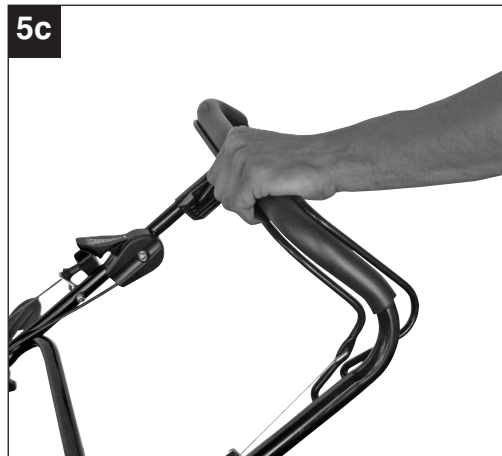
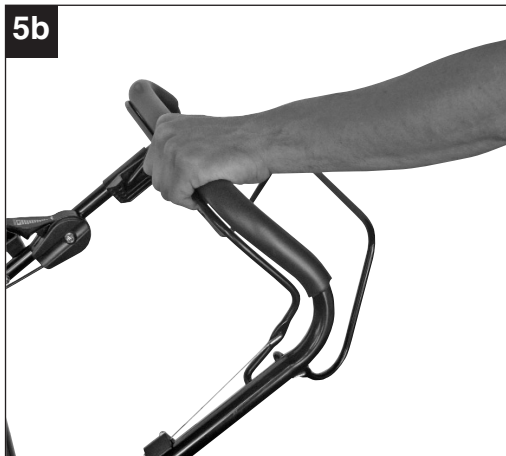
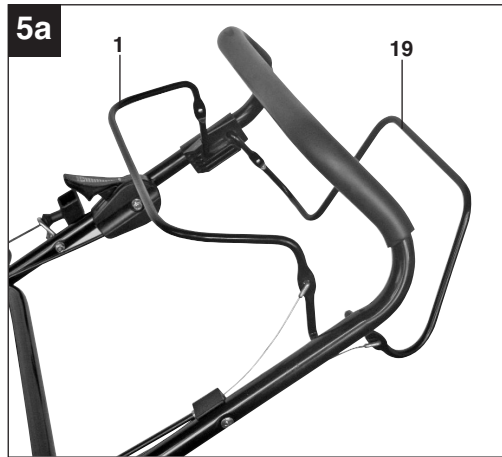
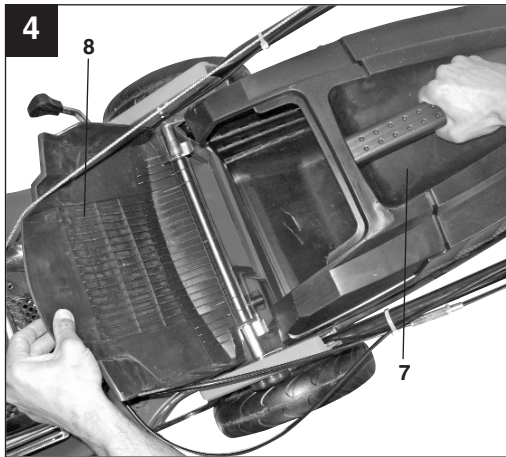
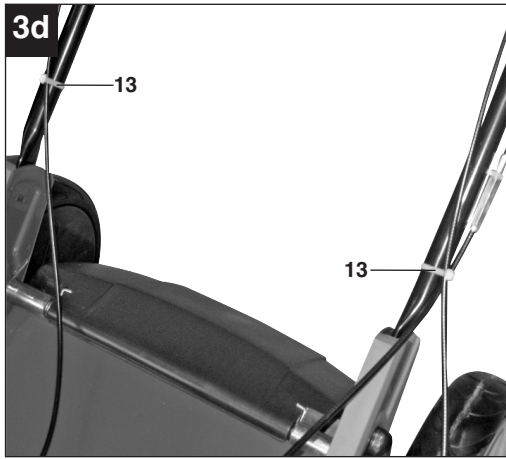


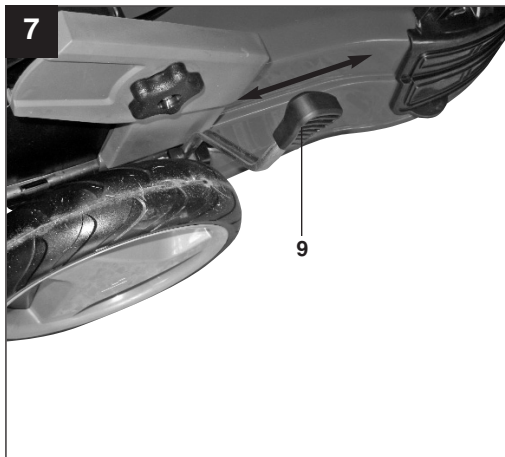
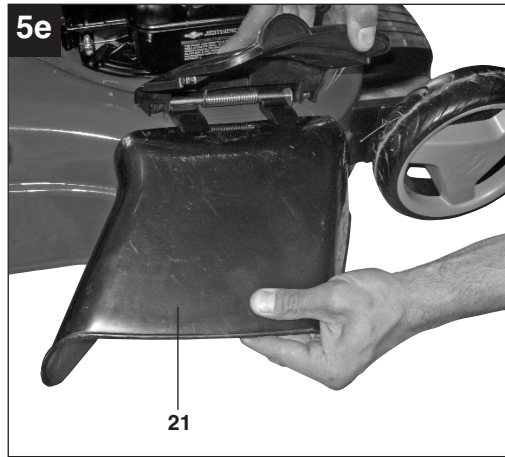
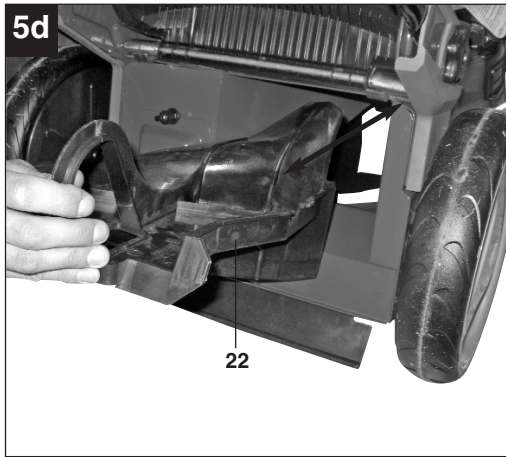
- Ⓓ Vor Inbetriebnahme Bedienungsanleitung und Sicherheitshinweise lesen und beachten
- Ⓔ Read and follow the operating instructions and safety information before using for the first time.
- Ⓕ Avant la mise en service, lisez le mode d'emploi et les consignes de sécurité et respectez-les.
- Ⓖ Leia e respeite as instruções de serviço e de segurança antes de colocar o aparelho em funcionamento.
- Ⓔ Leer detenidamente las instrucciones de uso y las advertencias de seguridad antes de poner en marcha el aparato.
- Ⓔ Πριν τη θέση σε λειτουργία διαβάστε την Οδηγία χρήσης και ακολουθήστε τις Υποδείξεις ασφαλείας
- Ⓔ Läs igenom och beakta bruksanvisningen och säkerhetsanvisningarna före användning.
- Ⓔ Lue käyttöohje ja turvallisuusmääräykset ennen käyttöönottoa ja noudata niitä.
- Ⓔ/Ⓔ Prije puštanja u rad pročitajte i pridržavajte se ovih uputa za uporabu i sigurnosnih napomena.
- Ⓔ Prije puštanja u pogon pročitajte i uvažite uputstva za upotrebu i
- Ⓔ Před uvedením do provozu si přečíst návod k obsluze a bezpečnostní předpisy a oboje dodržovat.
- Ⓔ Aleti çalıştırmadan önce Kullanma Talimatını ve Güvenlik Uyarılarını okuyun ve riayet edin.
- Ⓔ Prima della messa in esercizio leggete e osservate le istruzioni per l'uso e le avvertenze di sicurezza.

1

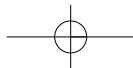


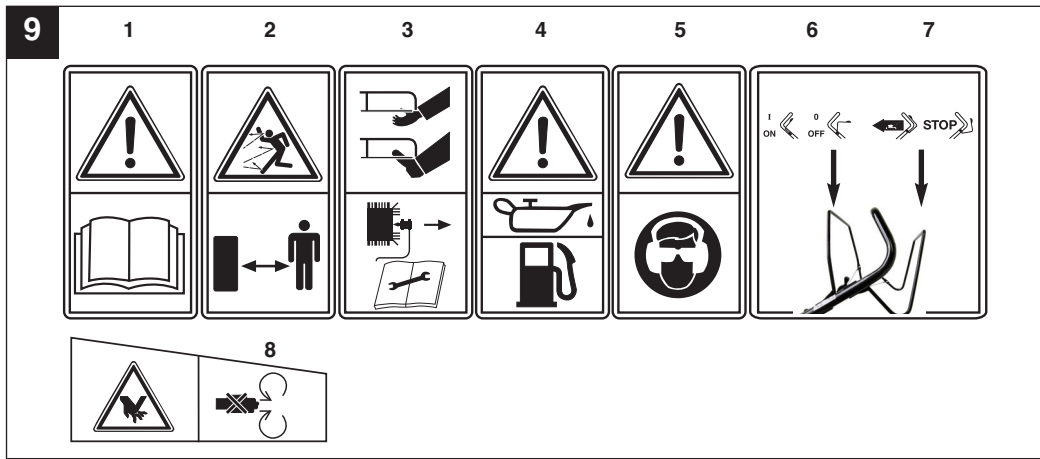






6





**D**

## **Inhaltsverzeichnis:**

1. Sicherheitshinweise
2. Gerätebeschreibung
3. Lieferumfang
4. Bestimmungsgemäße Verwendung
5. Technische Daten
6. Vor Inbetriebnahme
7. Bedienung
8. Reinigung, Wartung, Lagerung, Transport und Ersatzteilbestellung
9. Entsorgung und Wiederverwertung
10. Fehlersuchplan



**⚠ Achtung!**

Beim Benutzen von Geräten müssen einige Sicherheitsvorkehrungen eingehalten werden, um Verletzungen und Schäden zu verhindern. Lesen Sie diese Bedienungsanleitung / Sicherheitshinweise deshalb sorgfältig durch. Bewahren Sie diese gut auf, damit Ihnen die Informationen jederzeit zur Verfügung stehen. Falls Sie das Gerät an andere Personen übergeben sollten, händigen Sie diese Bedienungsanleitung / Sicherheitshinweise bitte mit aus. Wir übernehmen keine Haftung für Unfälle oder Schäden, die durch Nichtbeachten dieser Anleitung und den Sicherheitshinweisen entstehen.

## 1. Sicherheitshinweise für handgeführte Rasenmäher

### Hinweise

1. Lesen Sie die Gebrauchsanweisung sorgfältig. Machen Sie sich mit den Einstellungen und dem richtigen Gebrauch der Maschine vertraut.
2. Erlauben Sie niemals Kindern oder anderen Personen, die die Gebrauchsanweisung nicht kennen, den Rasenmäher zu benutzen. Örtliche Bestimmungen können das Mindestalter des Benutzers festlegen.
3. Mähen Sie niemals während andere Personen, insbesondere Kinder oder Tiere, in der Nähe sind. Denken Sie daran, dass der Maschinenführer oder der Benutzer für Unfälle mit anderen Personen oder deren Eigentum verantwortlich ist.
4. Falls Sie das Gerät an andere Personen übergeben sollten, händigen Sie diese Bedienungsanleitung bitte mit aus.

### Vorbereitende Maßnahmen

1. Während des Mähens sind immer festes Schuhwerk und lange Hosen zu tragen. Mähen Sie nicht barfuß oder in leichten Sandalen.
2. Überprüfen Sie das Gelände, auf dem die Maschine eingesetzt wird, und entfernen Sie alle Gegenstände, die erfasst und weggeschleudert werden können.
3. **Warnung:** Benzin ist hochgradig entflammbar:
  - bewahren Sie Benzin nur in den dafür vorgesehenen Behältern auf.
  - tanken Sie nur im Freien und rauchen Sie nicht während des Einfüllvorganges.
  - Benzin ist vor dem Starten des Motors einzufüllen. Während der Motor läuft oder bei heißem Mäher darf der Tankverschluss nicht geöffnet oder Benzin nachgefüllt werden.
  - falls Benzin übergelaufen ist, darf kein Versuch

unternommen werden, den Motor zu starten. Statt dessen ist die Maschine von der benzinschmutzten Fläche zu entfernen. Jeglicher Zündversuch ist zu vermeiden bis sich die Benzindämpfe verflüchtigt haben.

- aus Sicherheitsgründen sind Benzintank und andere Tankverschlüsse bei Beschädigung auszutauschen.

4. Ersetzen Sie defekte Schalldämpfer
5. Vor dem Gebrauch ist immer durch Sichtkontrolle zu prüfen, ob die Schneidwerkzeuge, Befestigungsbolzen und die gesamte Schneideinheit abgenutzt oder beschädigt sind. Zur Vermeidung einer Unwucht dürfen abgenutzte oder beschädigte Schneidwerkzeuge und Befestigungsbolzen nur satzweise ausgetauscht werden.
6. Bei Geräten mit mehreren Messern beachten Sie, dass durch das Drehen eines Messers andere Messer zu drehen beginnen können.

### Handhabung

1. Lassen Sie den Verbrennungsmotor nicht in geschlossenen Räumen laufen, in denen sich gefährliches Kohlenmonoxid sammeln kann.
2. Mähen Sie nur bei Tageslicht oder bei guter künstlicher Beleuchtung. Wenn möglich, ist der Einsatz des Gerätes bei nassem Gras zu vermeiden.
3. Achten Sie immer auf einen guten Stand an Hängen.
4. Führen Sie die Maschine nur im Schrittempo
5. Bei Maschinen auf Rädern gilt: Mähen Sie quer zum Hang, niemals auf- oder abwärts.
6. Seien Sie besonders vorsichtig, wenn Sie die Fahrtrichtung am Hang ändern.
7. Mähen Sie nicht an übermäßig steilen Hängen
8. Seien Sie besonders vorsichtig, wenn Sie den Rasenmäher umkehren oder ihn zu sich heranziehen.
9. Halten Sie das Schneidmesser an, wenn der Rasenmäher angekippt werden muss, bei einem Transport über andere Flächen als Gras und wenn der Rasenmäher von und zu der zu mähenden Fläche bewegt wird.
10. Benutzen Sie den Rasenmäher niemals mit beschädigten Schutzeinrichtungen oder Schutzgittern oder ohne angebaute Schutzeinrichtungen z.B. Prallbleche und/oder Grasfangeinrichtungen.
11. Ändern Sie nicht die Regeleinstellungen des Motors oder überdrehen Sie ihn nicht.
12. Lösen Sie die Motorbremse, bevor Sie den Motor starten.
13. Starten Sie den Motor mit Vorsicht, entsprechend den Herstelleranweisungen. Achten Sie auf ausreichenden Abstand der Füße zu dem

**D**

Schneidmesser.

14. Beim Starten oder Anlassen des Motors darf der Rasenmäher nicht gekippt werden, es sei denn, der Rasenmäher muss bei dem Vorgang angehoben werden. In diesem Fall kippen Sie ihn nur so weit, wie es unbedingt erforderlich ist, und heben Sie nur die vom Benutzer abgewandte Seite hoch.
15. Starten Sie den Motor nicht, wenn Sie vor dem Auswurfkanal stehen.
16. Führen Sie niemals Hände oder Füße an oder unter sich drehende Teile. Halten Sie sich immer entfernt von der Auswurföffnung.
17. Heben Sie oder tragen Sie niemals einen Rasenmäher mit laufendem Motor.
18. Stellen Sie den Motor ab und ziehen Sie den Kerzenstecker ab:
  - bevor Sie Blockierungen lösen oder Verstopfungen im Auswurfkanal beseitigen.
  - bevor Sie den Rasenmäher überprüfen, reinigen oder Arbeiten an ihm durchführen.
  - wenn ein Fremdkörper getroffen wurde. Suchen Sie nach Beschädigungen am Rasenmäher und führen Sie die erforderlichen Reparaturen durch bevor Sie erneut starten und mit dem Rasenmäher arbeiten. Falls der Rasenmäher anfängt ungewöhnlich stark zu vibrieren, ist eine sofortige Überprüfung erforderlich.
19. Stellen Sie den Motor ab:
  - wenn Sie sich vom Rasenmäher entfernen
  - bevor Sie nachtanken.
20. Beim Abstellen des Motors ist der Gasregler auf Position "Stop" zu stellen. Der Benzinhahn ist zu schließen.
21. Ein Betreiben der Maschine mit übermäßiger Geschwindigkeit kann die Unfallgefahr erhöhen.
22. Seien Sie vorsichtig bei Einstellarbeiten an der Maschine und vermeiden Sie ein Einklemmen von Fingern zwischen dem sich bewegenden Schneidwerkzeug und starren Geräteteilen

**Wartung und Lagerung**

1. Sorgen Sie dafür, dass alle Muttern, Bolzen und Schrauben fest angezogen sind und das Gerät in einem sicheren Arbeitszustand ist.
2. Bewahren Sie den Rasenmäher niemals mit Benzin im Tank innerhalb eines Gebäudes auf, in dem möglicherweise Benzindämpfe mit offenem Feuer oder Funken in Berührung kommen können.
3. Lassen Sie den Motor abkühlen, bevor Sie den Rasenmäher in geschlossenen Räumen abstellen.
4. Um Brandgefahr zu vermeiden, halten Sie Motor, Auspuff und den Bereich um den Kraftstofftank frei von Gras, Blättern oder austretendem Fett

(Öl).

5. Prüfen Sie regelmäßig die Grasfangeinrichtung auf Verschleiß oder Verlust der Funktionsfähigkeit.
6. Ersetzen Sie aus Sicherheitsgründen abgenutzte oder beschädigte Teile.
7. Falls der Kraftstofftank zu entleeren ist, sollte dies im Freien, mit einer Benzin-Absaugpumpe (in Baumärkten erhältlich) erfolgen.

**⚠ WARNUNG**

**Lesen Sie alle Sicherheitshinweise und Anweisungen.** Versäumnisse bei der Einhaltung der Sicherheitshinweise und Anweisungen können elektrischen Schlag, Brand und/oder schwere Verletzungen verursachen.

**Bewahren Sie alle Sicherheitshinweise und Anweisungen für die Zukunft auf.**

**Erklärung des Hinweisschildes auf dem Gerät (siehe Bild 9)**

- 1) Bedienungsanleitung lesen
- 2) Achtung! Gefahr durch herausgeschleuderte Teile. Sicherheitsabstand einhalten
- 3) Achtung! Vor scharfen Messern - Vor allen Wartungs-, Instandsetzungs-, Reinigungs- und Einstellarbeiten den Motor abstellen und Zündkerzenstecker abziehen
- 4) Vor Inbetriebnahme Öl und Treibstoff einfüllen
- 5) Vorsicht! Gehörschutz und Schutzbrille tragen
- 6) Motorstart-/Motorstophebel (I=Motor an; 0=Motor aus)
- 7) Fahrhebel (Kupplungshebel)
- 8) Warnung vor Schnittverletzungen. Achtung rotierende Messer.

**2. Gerätebeschreibung (Bild 1-10)**

1. Motor Start-/Stophebel – Motorbremse
2. oberer Schubbügel
3. Gashebel
4. Startseilzug
5. unterer Schubbügel
6. Füllstandanzeige Fangsack
7. Fangsack
8. Auswurfklappe
9. Schnitthöhenverstellung
10. Tankeinfüllkappe
11. Öleinfüllstutzen
13. 2 Kabelclips
14. Zündkerzenschlüssel
15. 2 Vierkantschrauben für unteren Schubbügel
16. 2 Schrauben für oberen Schubbügel mit Schnellspannfunktion

- 17. Seitenauswurfdeckel
- 18. 4 Sternmuttern für Schubbügel
- 19. Fahrhebel (Kupplungshebel)
- 20. Antriebsrad (links und rechts)
- 21. Seitenauswurfadapter
- 22. Mulchadapter
- 23. Abdeckung unterer Schubbügel

### 3. Lieferumfang

Bitte überprüfen Sie die Vollständigkeit des Artikels anhand des beschriebenen Lieferumfangs. Bei Fehlteilen wenden Sie sich bitte spätestens innerhalb von 5 Arbeitstagen nach Kauf des Artikels unter Vorlage eines gültigen Kaufbeleges an unser Service Center. Bitte beachten Sie hierzu die Gewährleistungstabelle in den Garantiebestimmungen am Ende der Anleitung.

- Öffnen Sie die Verpackung und nehmen Sie das Gerät vorsichtig aus der Verpackung.
- Entfernen Sie das Verpackungsmaterial sowie Verpackungs- / und Transportsicherungen (falls vorhanden).
- Überprüfen Sie, ob der Lieferumfang vollständig ist.
- Kontrollieren Sie das Gerät und die Zubehörteile auf Transportschäden.
- Bewahren Sie die Verpackung nach Möglichkeit bis zum Ablauf der Garantiezeit auf.

#### ACHTUNG

**Gerät und Verpackungsmaterial sind kein Kinderspielzeug! Kinder dürfen nicht mit Kunststoffbeuteln, Folien und Kleinteilen spielen! Es besteht Verschluckungs- und Erstickungsgefahr!**

- Benzinmäher
- oberer Schubbügel und unterer Schubbügel
- Seitenauswurfadapter
- Mulchadapter
- Fangkorb (zweiteilig)
- 2x Abdeckung für unteren Schubbügel
- Zündkerzenschlüssel
- 4x Sternmutter
- 2x Schnellspannschraube
- 2x Vierkantschraube
- 2x Kabelclip
- Serviceheft Benzin
- Originalbetriebsanleitung

### 4. Bestimmungsgemäße Verwendung

Das Gerät darf nur nach seiner Bestimmung verwendet werden. Jede weitere darüber hinausgehende Verwendung ist nicht bestimmungsgemäß. Für daraus hervorgerufene Schäden oder Verletzungen aller Art haftet der Benutzer/Bediener und nicht der Hersteller.

Der Benzin Rasenmäher ist für die private Benutzung im Haus- und Hobbygarten geeignet.

Als Rasenmäher für den privaten Haus- und Hobbygarten werden solche angesehen, deren jährliche Benutzung in der Regel 50 Stunden nicht übersteigen und die vorwiegend für die Pflege von Gras- oder Rasenflächen verwendet werden, nicht jedoch in öffentlichen Anlagen, Parks, Sportstätten sowie nicht in der Land- und Forstwirtschaft.

Bitte beachten Sie, dass unsere Geräte bestimmungsgemäß nicht für den gewerblichen, handwerklichen oder industriellen Einsatz konstruiert wurden. Wir übernehmen keine Gewährleistung, wenn das Gerät in Gewerbe-, Handwerks- oder Industriebetrieben sowie bei gleichzusetzenden Tätigkeiten eingesetzt wird.

Die Einhaltung der vom Hersteller beigefügten Gebrauchsanweisung ist Voraussetzung für den ordnungsgemäßen Gebrauch des Rasenmähers. Die Gebrauchsanweisung enthält auch die Betriebs-, Wartungs- und Instandhaltungsbedingungen.

**Achtung!** Wegen körperlicher Gefährdung des Benutzers darf der Rasenmäher nicht zu folgenden Arbeiten eingesetzt werden: zum Trimmen von Büschen, Hecken und Sträuchern, zum Schneiden und Zerkleinern von Rankgewächsen oder Rasen auf Dachbepflanzungen oder in Balkonkästen und zum Reinigen (Absaugen) von Gehwegen und als Häcksler zum Zerkleinern von Baum- und Heckenabschnitten. Ferner darf der Rasenmäher nicht als Motorhacke verwendet werden zum Einebnen von Bodenerhebungen, wie z.B. Maulwurfs- hügeln.

Aus Sicherheitsgründen darf der Rasenmäher nicht als Antriebsaggregat für andere Arbeitswerkzeuge und Werkzeugsätze jeglicher Art verwendet werden.

**D****5. Technische Daten****Hinweis:**

Genauere technische Daten zum Motor entnehmen Sie bitte der beiliegenden Briggs & Stratton Anleitung.

Motortyp:	Einzylinder-Viertaktmotor 190 ccm
Arbeitsdrehzahl $n_0$ :	2800 min <sup>-1</sup> / 2,4 kW
Kraftstoff:	Benzin bleifrei
Schnitthöhenverstellung:	zentral (30-75 mm)
Schnittbreite:	510 mm
Gewicht:	39 kg

**Geräusch und Vibration**

Schalldruckpegel $L_{pA}$	87,8 dB(A)
Unsicherheit $K_{pA}$	2 dB
Schalleistungspegel $L_{WA}$	98 dB(A)
Unsicherheit $K_{WA}$	2 dB

**Tragen Sie einen Gehörschutz.**

Die Einwirkung von Lärm kann Hörverlust bewirken.

Schwingungsemissionswert  $a_h = 6,36 \text{ m/s}^2$

Unsicherheit  $K = 1,5 \text{ m/s}^2$

**6. Vor Inbetriebnahme****6.1 Zusammenbau der Komponenten.**

Bei der Lieferung sind einige Teile demontiert. Der Zusammenbau ist einfach, wenn die folgenden Hinweise beachtet werden

**Achtung!** Beim Zusammenbau und für Wartungsarbeiten benötigen Sie folgendes zusätzliches Werkzeug, das nicht im Lieferumfang enthalten ist:

- eine Ölauffangwanne flach (für Ölwechsel)
- einen Messbecher 1 Liter (Öl / Benzinfest)
- einen Benzinkanister
- einen Trichter (passend zum Benzineinfüllstutzen des Tanks)
- Haushaltswischtücher (zum Abwischen von Öl / Benzinresten; Entsorgung an der Tankstelle)
- eine Benzin Absaugpumpe (Plastikausführung, in Baumärkten erhältlich)
- eine Ölkanne mit Handpumpe (in Baumärkten erhältlich)

**Montage**

1. Bringen Sie den unteren Schubbügel (Abb. 3a/Pos. 5) am Mähergehäuse an und stellen Sie die gewünschte Arbeitshöhe ein. Es können 3 verschiedene Arbeitshöhen eingestellt werden, hierzu die Zapfen des unteren Schubbügels in die jeweils gegenüberliegenden Löcher des Mähergehäuses stecken wie zum Beispiel A-A (Abb. 3). Der untere Schubbügel muss auf beiden Seiten gleich eingestellt werden. Nun die Abdeckung (Abb. 3a/Pos. 23) anbringen und den Schubbügel (5) mit den Vierkantschrauben (15) und den Sternschrauben (18) wie in Abbildung 3a fixieren.
2. Oberen Schubbügel am unteren Schubbügel mit je einer Schraube (Abb. 3b/Pos. 16) und einer Sternschraube (Abb. 3b/Pos. 18) an beiden Seiten festschrauben. Darauf achten, dass die Bügel der Schrauben (16) beim Anziehen nach innen geklappt sind damit die Schnellspannfunktion erhalten bleibt.
3. Den Griff des Startseilzuges (Abb. 3c/Pos. 4) am dafür vorgesehenen Haken wie in Abb. 3c gezeigt einhängen.
4. Die Seilzüge mit den beiliegenden Kabelbindern (Abb. 3d/Pos. 13) am Schubbügel fixieren.
5. Der Fangsack muss wie in Abbildung 3e zu sehen zusammen gebaut werden. Hierzu die Laschen des oberen Fangsackes vorsichtig in die Öffnungen des unteren Fangsackes stecken.
6. Auswurfklappe (Abb. 4/Pos. 8) mit einer Hand anheben und den Grasfangsack (Abb. 4/Pos. 7) wie in Abb. 4 gezeigt einhängen

**6.2 Einstellen der Schnitthöhe**

**Achtung! Das Verstellen der Schnitthöhe darf nur bei abgestelltem Motor und abgezogenem Zündkerzenstecker vorgenommen werden.**

- Bevor Sie zu Mähen beginnen, prüfen Sie, ob die Schneidwerkzeuge nicht stumpf und Ihre Befestigungsmittel nicht beschädigt sind. Ersetzen Sie stumpfe und/oder beschädigte Schneidwerkzeuge gegebenenfalls im ganzen Satz, um keine Unwucht zu erzeugen. Bei dieser Prüfung den Motor abstellen und den Zündkerzenstecker abziehen.
- Die Einstellung der Schnitthöhe erfolgt zentral mit dem Schnitthöhenverstellhebel (Abb. 7/Pos. 9). Es können 5 verschiedene Schnitthöhen eingestellt werden.
- Ziehen Sie den Einstellhebel nach außen und stellen Sie die gewünschte Schnitthöhe ein. Der Hebel rastet in der gewünschten Position ein.

## 7. Bedienung

### Hinweis:

Den genauen Startvorgang des Motors entnehmen Sie bitte der beiliegenden Briggs&Stratton Anleitung.

### Achtung!

Der Motor wird ohne Öl ausgeliefert. Vor Inbetriebnahme daher unbedingt Öl einfüllen. Ebenfalls muss Benzin eingefüllt werden, da auch dieses nicht im Auslieferungszustand enthalten ist.

Um ein ungewolltes Starten des Rasenmähers zu vermeiden, ist dieser mit einer Motorbremse ausgestattet (Abb. 5a/Pos. 1), welche betätigt werden muss, bevor der Rasenmäher gestartet wird. Beim Loslassen des Motorbremshebels muss dieser in die Ausgangsposition zurückkehren und der Motor wird automatisch abgestellt.

Mit dem Gasregler können Sie die Geschwindigkeit und die Umdrehungen des Messers regeln (Abb. 6). Bevor Sie mit dem Rasenmähen beginnen, sollten Sie diesen Vorgang einige Male durchführen, um sicher zu gehen, dass alles korrekt funktioniert. Jedesmal wenn Sie irgendwelche Einstell- und/oder Reparaturarbeiten an Ihrem Rasenmäher vornehmen müssen, warten Sie, bis sich das Messer nicht mehr dreht.

Stellen Sie vor jeder Einstell-, Wartungs- und Reparaturarbeit den Motor ab.

### Hinweise:

1. Motorbremse (Abb. 5a/Pos. 1): Verwenden Sie den Hebel, um den Motor abzustellen. Wenn sie den Hebel loslassen, stoppen Motor und Schneidmesser automatisch. Zum Mähen halten Sie den Hebel in Arbeitsstellung (Abb. 5b). Vor dem eigentlichen Mähen, sollten Sie den Start-/Stophebel mehrmals überprüfen. Vergewissern Sie sich, dass das Zugseil leicht gängig ist.
2. Gasregler (Abb. 6): Verschieben Sie ihn, um die Motorgeschwindigkeit zu erhöhen oder zu verringern. (Schildkröte = langsam / Hase = schnell)
3. Fahrhebel Kupplungshebel (Abb. 5a/Pos. 19): Betätigen Sie ihn (Abb. 5c), wird die Kupplung für den Fahrtrieb geschlossen und der Rasenmäher beginnt bei laufendem Motor zu fahren. Lassen Sie den Fahrhebel rechtzeitig los um den fahrenden Rasenmäher zu stoppen. Üben Sie das Anfahren und Anhalten vor dem ersten Mähen bis Sie mit dem Fahrverhalten

vertraut sind.

4. **Warnhinweis:** Das Schneidmesser rotiert, wenn der Motor gestartet wird.  
**Wichtig:** Vor dem Starten des Motors bewegen Sie die Motorbremse mehrmals, um zu Prüfen, ob das Stopseil auch gut funktioniert.  
**Beachte:** Der Motor ist auf die Schnittgeschwindigkeit für Gras, und Grasauswurf in den Fangsack und für eine lange Motor-Lebenszeit ausgelegt
5. Überprüfen Sie den Ölstand
6. Füllen Sie den Tank mit Benzin, wenn er leer ist und verwenden Sie einen Trichter und Maßbehälter. Vergewissern Sie sich, dass das Benzin sauber ist.

**Beachte:** Verwenden Sie nur bleifreies Benzin.

**Warnung:** Verwenden Sie immer nur einen Sicherheitsbenzinkanister. Rauchen Sie nicht beim Einfüllen von Benzin. Schalten Sie den Motor vor dem Einfüllen von Benzin ab und lassen Sie den Motor einige Minuten abkühlen.

### Mulchen

Beim Mulchen wird das Schnittgut im geschlossenen Mähergehäuse zerkleinert und auf dem Rasen wieder verteilt. Eine Grasaufnahme und Entsorgung entfällt.

**Achtung:** Mulchen ist nur bei relativ kurzem Rasen möglich. Optimale Ergebnisse erzielen Sie nur mit einem Mulchmesser (als Zubehör erhältlich).

Um die Mulchfunktion zu nutzen, hängen Sie den Fangsack aus und schieben Sie den Mulchadapter (Abb. 5d /Pos. 22) in die Auswurföffnung und schließen Sie die Auswurfklappe.

### Seitenauswurf

Um den Seitenauswurf zu nutzen sollte der Mulchadapter (Pos. 22) montiert sein. Hängen Sie den Seitenauswurfadapter (Abb. 5e/Pos. 21) wie in Abbildung 5e zu sehen ein.

### Füllstandanzeige Fangsack

Der Fangsack verfügt über eine Füllstandanzeige (Abb. 2/Pos. 6). Diese wird durch den Luftstrom den der Mäher im Betrieb erzeugt geöffnet. Fällt die Klappe während des Mähens zu, ist der Fangsack voll und sollte geleert werden. Für eine einwandfreie Funktion der Füllstandanzeige müssen die Löcher unter der Klappe immer sauber und durchlässig sein.

**D****7.1 Vor dem Mähen****Wichtige Hinweise:**

1. Ziehen Sie sich richtig an. Tragen Sie festes Schuhwerk und keine Sandalen oder Tennisschuhe.
2. Überprüfen Sie das Schneidmesser. Ein Messer, das verbogen oder sonst wie beschädigt ist, muss gegen ein Originalmesser ausgetauscht werden.
3. Füllen Sie den Benzintank im Freien auf. Benutzen Sie einen Einfülltrichter und einen Meßbehälter. Wischen Sie übergelaufenes Benzin weg.
4. Lesen und beachten Sie die Betriebsanleitung und auch die Hinweise bezüglich des Motors und der Zusatzgeräte. Heben Sie die Anleitung auch für die anderen Benutzer des Gerätes zugänglich auf.
5. Auspuffgase sind gefährlich. Lassen Sie den Motor nur im Freien an.
6. Vergewissern Sie sich, dass alle Sicherheitseinrichtungen vorhanden sind und auch gut funktionieren.
7. Das Gerät sollte nur von einer Person bedient werden, die auch dazu geeignet ist.
8. Das Mähen von nassem Gras kann gefährlich sein. Mähen Sie Gras möglichst trocken.
9. Weisen Sie andere Personen oder Kinder an, sich vom Mäher entfernt aufzuhalten.
10. Mähen Sie niemals bei schlechten Sichtverhältnissen.
11. Heben Sie herumliegende, lose Gegenstände vor dem Mähen vom Boden auf.

**7.2 Hinweise zum richtigen Mähen**

**Achtung! Öffnen Sie die Auswurfklappe nie, wenn die Fangeinrichtung entleert wird und der Motor noch läuft. Das umlaufende Messer kann zu Verletzungen führen.**

Befestigen Sie die Auswurfklappe und den Grasfangsack immer sorgfältig. Beim Entfernen vorher den Motor ausschalten.

Der durch die Führungsholme gegebene Sicherheitsabstand zwischen Messergehäuse und Benutzer ist stets einzuhalten. Beim Mähen und Fahrtrichtungsänderungen an Böschungen und Hängen ist besondere Vorsicht geboten. Achten Sie auf einen sicheren Stand, tragen Sie Schuhe mit rutschfesten, griffigen Sohlen und lange Hosen. Mähen Sie immer quer zum Hang.

Hänge über 15 Grad Schräge dürfen mit dem Rasenmäher aus Sicherheitsgründen nicht gemäht werden.

Üben Sie besondere Vorsicht beim Rückwärtsbewegen und beim Ziehen des Rasenmähers. Stolpergefahr!

**7.3 Das Mähen**

Nur mit scharfen, einwandfreien Messern schneiden, damit die Grashalme nicht ausfransen und der Rasen nicht gelb wird.

Zur Erzielung eines sauberen Schnittbildes den Rasenmäher in möglichst geraden Bahnen führen. Dabei sollten sich diese Bahnen immer um einige Zentimeter überlappen, damit keine Streifen stehen bleiben.

Die Unterseite des Mähergehäuses sauber halten und Grasauflagerungen unbedingt entfernen. Ablagerungen erschweren den Startvorgang, beeinträchtigen die Schnittqualität und den Grasauswurf. An Hängen ist die Schneidbahn quer zum Hang zu legen. Ein Abgleiten des Rasenmähers lässt sich durch Schrägstellung nach oben verhindern. Wählen Sie die Schnitthöhe, je nach der tatsächlichen Rasenlänge. Führen Sie mehrere Durchgänge aus, so dass maximal 4cm Rasen auf einmal abgetragen wird.

Bevor irgendeine Kontrolle des Messers durchgeführt wird, Motor abstellen. Denken Sie daran, dass das Messer nach dem Ausschalten des Motors sich noch einige Sekunden weiterdreht. Versuchen Sie nie, das Messer zu stoppen.

Prüfen Sie regelmäßig, ob das Messer richtig befestigt, in gutem Zustand und gut geschliffen ist. Schleifen oder ersetzen Sie es, falls dies nicht der Fall sein sollte. Falls das in Bewegung befindliche Messer auf einen Gegenstand schlägt, den Rasenmäher anhalten und warten bis das Messer vollkommen still steht. Kontrollieren Sie anschließend den Zustand des Messers und des Messerhalters. Falls dieses beschädigt ist muss es ausgewechselt werden.

**Hinweise zum Mähen:**

1. Achten Sie auf feste Gegenstände. Der Rasenmäher könnte beschädigt werden oder es könnten Verletzungen entstehen.
2. Ein heißer Motor, Auspuff oder Antrieb kann Verbrennungen verursachen. Also nicht berühren.
3. Bei Hängen oder steil abfallendem Gelände vorsichtig mähen.
4. Fehlendes Tageslicht oder nicht ausreichende



künstliche Beleuchtung sind ein Grund, um das Mähen einzustellen.

5. Überprüfen Sie den Mäher, das Messer und die anderen Teile, wenn Sie in einen Fremdkörper gefahren sind oder wenn das Gerät stärker als normal vibriert.
6. Machen Sie keine Einstellungsänderungen oder Reparaturen ohne den Motor vorher abzustellen. Ziehen Sie den Zündkabelstecker.
7. Auf oder in der Nähe einer Straße achten Sie auf den Straßenverkehr. Halten Sie den Grasauswurf von der Straße fern.
8. Vermeiden Sie Stellen, wo die Räder nicht mehr greifen oder das Mähen unsicher ist. Vor einer Rückwärtsbewegung vergewissern Sie sich, ob nicht kleine Kinder hinter Ihnen sind.
9. In dichtem, hohem Gras stellen Sie die höchste Schnittstufe ein und mähen Sie langsamer. Vor dem Entfernen von Gras oder sonstigen Verstopfungen, stellen Sie den Motor ab und lösen Sie das Zündkabel.
10. Entfernen Sie niemals Teile die der Sicherheit dienen.
11. Füllen Sie niemals Benzin in den Motor, der noch heiß ist oder läuft

#### 7.4 Entleeren des Grasfangsackes

Sobald während des Mähens Grasreste liegen bleiben, muss der Fangsack entleert werden.

**Achtung! Vor dem Abnehmen des Fangsackes den Motor abstellen und den Stillstand des Schneidwerkzeugs abwarten.**

Zum Abnehmen des Fangsackes mit einer Hand die Auswurfklappe anheben, mit der anderen Hand den Fangsack am Tragegriff herausnehmen (Abb. 4). Der Sicherheitsvorschrift entsprechend fällt die Auswurfklappe beim Aushängen des Fangsackes zu und verschließt die hintere Auswurföffnung. Bleiben dabei Grasreste in der Öffnung hängen, so ist es für ein leichteres Starten des Motors zweckmäßig, den Rasenmäher um etwa 1m zurückzuziehen.

Schnittgutreste im Mähergehäuse und am Arbeitswerkzeug nicht von Hand oder mit den Füßen entfernen, sondern mit geeigneten Hilfsmitteln, z.B. Bürste oder Handbesen.

Zur Gewährleistung eines guten Aufsammlens müssen der Fangsack und besonders das Luftgitter von innen nach der Benutzung gereinigt werden.

Fangsack nur bei abgeschaltetem Motor und stillstehendem Schneidwerkzeug einhängen.

Auswurfklappe mit einer Hand anheben und mit der anderen Hand den Fangsack am Handgriff halten und von oben einhängen.

#### 7.5 Nach dem Mähen

1. Den Motor immer zuerst abkühlen lassen, bevor man den Rasenmäher in einem geschlossenen Raum abstellt.
2. Entfernen Sie Gras, Laub, Schmiere und Öl vor dem Einlagern. Keine anderen Gegenstände auf dem Mäher ablagern.
3. Kontrollieren Sie vor erneutem Gebrauch alle Schrauben und Muttern. Gelockerte Schrauben sind fest zu ziehen.
4. Entleeren Sie den Grasfangsack vor dem erneuten Gebrauch.
5. Lösen Sie den Zündkerzenstecker, um unerlaubten Gebrauch zu verhindern.
6. Achten Sie darauf, dass der Mäher nicht neben einer Gefahrenquelle abgestellt wird. Gasschwaden können zu Explosionen führen.
7. Es dürfen nur Originalteile oder solche vom Hersteller genehmigte Teile bei Reparaturen verwendet werden (siehe Adresse der Garantieurkunde).
8. Bei längerem Nichtgebrauch des Mähers, den Benzintank mit einer Benzinabsaugpumpe entleeren.
9. Kinder anweisen den Mäher nicht zu benutzen. Er ist kein Spielzeug.
10. Niemals Benzin in der Nähe einer Funkenquelle aufbewahren. Verwenden Sie immer einen geprüften Kanister. Halten Sie Benzin von Kindern fern.
11. Ölen und warten Sie das Gerät

## 8. Reinigung, Wartung, Lagerung, Transport und Ersatzteilbestellung

**Achtung: Wartungsinformationen und Wartungsintervalle zum Motor finden Sie in der beiliegenden Motoranleitung von Briggs & Stratton.**

#### Achtung:

Arbeiten Sie nie bei laufendem Motor an stromführenden Teilen der Zündanlage oder berühren diese. Ziehen Sie vor allen Wartungs- und Pflegearbeiten den Zündkerzenstecker von der Zündkerze ab. Führen Sie niemals irgendwelche Arbeiten am laufenden Gerät durch. Arbeiten die in dieser Bedienungsanleitung nicht beschrieben werden, sollten nur bei einer autorisierten Fachwerkstatt durchgeführt werden.

**D****8.1 Reinigung**

Nach jedem Gebrauch sollte der Mäher gründlich gereinigt werden. Besonders die Unterseite und die Messeraufnahme.

**Hinweis:** Bevor Sie den Rasenmäher auf die Seite kippen, entleeren Sie den Kraftstofftank mit einer Benzinabsaugpumpe vollständig. Der Rasenmäher darf nicht über 90 Grad gekippt werden. Am leichtesten entfernen Sie Schmutz und Gras gleich nach dem Mähen. Angetrocknete Grasreste und Schmutz können zu einer Beeinträchtigung des Mähbetriebes führen. Kontrollieren Sie, ob der Grasauswurfkanal frei von Grasresten ist und entfernen diese bei Bedarf. Reinigen Sie den Mäher niemals mit einem Wasserstrahl oder Hochdruckreiniger. Der Motor soll trocken bleiben. Aggressive Reinigungsmittel wie Kaltreiniger oder Waschbenzin dürfen nicht verwendet werden.

**8.2 Wartung**

**Achtung: Wartungsinformationen und Wartungsintervalle zum Motor finden Sie in der beiliegenden Motoranleitung von Briggs & Stratton.**

Verschmutztes Wartungsmaterial und Betriebsstoffe in einer dafür vorgesehenen Sammelstelle abgeben

**8.2.1 Radachsen und Radnaben**

Sollten einmal pro Saison leicht eingefettet werden. Dazu nehmen Sie die Radkappen mit einem Schraubendreher ab und lösen die Befestigungsschrauben der Räder.

**8.2.2 Messer**

Lassen Sie ihr Messer aus Sicherheitsgründen nur von einer autorisierten Fachwerkstatt schärfen, auswuchten und montieren. Um ein optimales Arbeitsergebnis zu erzielen, wird empfohlen das Messer einmal im Jahr überprüfen zu lassen.

**Wechseln des Messers (Abb. 8)**

Beim Wechseln des Schneidwerkzeuges dürfen nur Original-Ersatzteile verwendet werden. Die Kennzeichnung des Messers muss mit der in der Ersatzteilliste angegebenen Nummer übereinstimmen. Niemals ein anderes Messer einbauen.

**Beschädigte Messer**

Sollte das Messer trotz aller Vorsicht mit einem Hindernis in Berührung gekommen sein, sofort Motor abstellen und Zündkerzenstecker abziehen. Mäher seitlich kippen und Messer auf Beschädigung überprüfen. Beschädigte oder verbogene Messer müssen ausgewechselt werden. Niemals ein verbogenes Messer wieder geradebiegen. Niemals mit

einem verbogenen oder stark abgenutzten Messer arbeiten, dies verursacht Vibrationen und kann weitere Beschädigungen am Mäher zur Folge haben.

**Achtung:** Beim Arbeiten mit einem beschädigten Messer besteht Verletzungsgefahr.

**Messer nachschleifen**

Die Messerschneiden können mit einer Metallfeile nachgeschärft werden. Um eine Unwucht zu vermeiden sollte das Schleifen nur von einer autorisierten Fachwerkstatt durchgeführt werden.

**8.2.3 Pflege und Einstellung der Seilzüge**

Die Seilzüge öfters einölen und auf Leichtgängigkeit überprüfen.

**8.2.4 Keilriemenüberprüfung**

Zur Überprüfung des Keilriemens entfernen Sie die Keilriemenabdeckung (Abb. 8/Pos. D).

**8.2.5 Reparatur**

Nach Reparatur oder Wartung vergewissern, ob alle sicherheitstechnischen Teile angebracht und in einwandfreiem Zustand sind.

Verletzungsgefährdende Teile von anderen Personen und Kindern unzugänglich aufbewahren.

**Achtung:** Laut Produkthaftungsgesetz haften wir nicht für Schäden die durch unsachgemäße Reparatur verursacht werden oder wenn bei Ersatzteilen nicht Originalteile oder von uns freigegebene Teile verwendet werden. Ebenso haften wir nicht für Schäden von unsachgemäßen Reparaturen. Beauftragen sie einen Kundendienst oder einen autorisierten Fachmann.

Entsprechendes gilt auch für Zubehörteile.

**8.2.6 Betriebszeiten**

Rasenmäher dürfen nur an Werktagen in der Zeit von 7.00 – 19.00 Uhr betrieben werden. Beachten Sie bitte die gesetzlichen Bestimmungen, die örtlich unterschiedlich sein können.

**8.3 Vorbereitung für das Einlagern des Rasenmähers**

**Warnhinweis:** Entfernen Sie das Benzin nicht in geschlossenen Räumen, in der Nähe von Feuer oder beim Rauchen. Gasdämpfe können Explosionen oder Feuer verursachen.

1. Entleeren Sie den Benzintank mit einer Benzinabsaugpumpe.
2. Starten Sie den Motor und lassen Sie den Motor solange laufen bis das restliche Benzin verbraucht ist .
3. Reinigen Sie das ganze Gerät, um die Lackfarbe



zu schützen.

4. Bewahren Sie das Gerät an einem gutgelüfteten Platz oder Ort auf.

#### 8.4 Vorbereitung des Rasenmähers für den Transport

1. Entleeren Sie den Benzintank (siehe Punkt 8.3/1)
2. Lassen Sie den Motor solange laufen bis das restliche Benzin verbraucht ist.
3. Entleeren Sie das Motoröl vom warmen Motor.
4. Entfernen Sie den Zündkerzenstecker von der Zündkerze.
5. Reinigen Sie das Gehäuse.
6. Hängen Sie den Startseilzug am Haken (Abb. 3c) aus. Lösen Sie die Flügelmuttern und klappen den oberen Schubbügel nach unten. Beachten Sie dabei, dass beim Umklappen die Seilzüge nicht geknickt werden.
7. Wickeln Sie einige Lagen Wellpappe zwischen oberen und unteren Schubbügel und Motor, um ein Scheuern zu vermeiden.

#### 8.5 Ersatzteilbestellung

Bei der Ersatzteilbestellung sollten folgende Angaben gemacht werden:

- Typ des Gerätes
  - Artikelnummer des Gerätes
  - Ident- Nummer des Gerätes
  - Ersatzteil- Nummer des erforderlichen Ersatzteils
- Aktuelle Preise und Infos finden Sie unter [www.isc-gmbh.info](http://www.isc-gmbh.info)

### 9. Entsorgung und Wiederverwertung

Das Gerät befindet sich in einer Verpackung um Transportschäden zu verhindern. Diese Verpackung ist Rohstoff und ist somit wieder verwendbar oder kann dem Rohstoffkreislauf zurückgeführt werden. Das Gerät und dessen Zubehör bestehen aus verschiedenen Materialien, wie z.B. Metall und Kunststoffe. Führen Sie defekte Bauteile der Sondermüllentsorgung zu. Fragen Sie im Fachgeschäft oder in der Gemeindeverwaltung nach!

**D****10. Fehlersuchplan**

**Warnhinweis:** Zuerst den Motor abschalten und das Zündkabel ziehen, bevor Inspektionen oder Justierungen vorgenommen werden.

**Warnhinweis:** Wenn nach einer Justierung oder Reparatur der Motor einige Minuten gelaufen ist, denken Sie daran, dass der Auspuff und andere Teile heiß sind. Also nicht berühren, um Verbrennungen zu vermeiden.

**Achtung. Wenn Probleme auftreten, die auf den Motor zurückzuführen sind, lesen Sie bitte die beiliegende Briggs & Stratton Anleitung.**

Störung	mögliche Ursache	Behebung
Unruhiger Lauf, starkes vibrieren des Gerätes	- Schrauben lose - Messerbefestigung lose - Messer unwuchtig	- Schrauben prüfen - Messerbefestigung prüfen - Messer ersetzen
Motor läuft nicht	- Bremshebel nicht gedrückt - Kraftstofftank leer	- Bremshebel drücken - Kraftstoff einfüllen
Rasen wird gelb, Schnitt unregelmäßig	- Messer ist unscharf - Schnitthöhe zu gering - Motordrehzahl zu gering	- Messer schärfen - richtige Höhe einstellen - Hebel auf max. stellen
Grasauswurf ist unsauber	- Motordrehzahl zu gering - Schnitthöhe zu niedrig - Messer abgenutzt - Fangsack verstopft	- Gashebel auf max. stellen - richtig einstellen - Messer austauschen - Fangsack ausleeren

**Garantiebedingungen:**

Die Fa. iSC GmbH garantiert die Behebung von Mängeln bzw. den Geräte austausch entsprechend der unten stehenden Übersicht, wobei die gesetzlichen Gewährleistungsansprüche unberührt bleiben.

Kategorie	Beispiel	Garantieleistung
Mängel an Material oder Konstruktion		24 Monate
Verschleißteile	Luftfilter, Bowdenzüge, Fangkorb, Bereifung, Fahrkupplung	6 Monate
Verbrauchsmaterial/ Verbrauchsteile	Messer	Garantie nur bei Sofortdefekt (24h nach Kauf / Kaufbelegdatum)
Fehlteile		5 Arbeitstage

Bezüglich Verschleißteilen, Verbrauchsmaterial und Fehlteilen garantiert die Fa. iSC GmbH eine Mängelbehebung bzw. eine Nachlieferung nur, wenn der Mangel innerhalb von 24h (Verbrauchsmaterial), 5 Arbeitstagen (Fehlteilen) oder 6 Monaten (Verschleißteile) nach Kauf angezeigt und das Kaufdatum durch Kaufbeleg nachgewiesen wird.

Bei Mängeln an Material oder Konstruktion, bitten wir Sie im Garantiefall das Gerät zusammen mit beiliegender Gerätekarte einzureichen und diese vollständig auszufüllen. Wichtig ist hierbei eine genaue Fehlerbeschreibung anzugeben.

Beantworten Sie hierfür folgende Fragen:

- Hat das Gerät bereits einmal funktioniert oder war es von Anfang an defekt?
- Ist Ihnen vor dem Auftreten des Defektes etwas aufgefallen (Symptom vor Defekt)?
- Welche Fehlfunktion weist das Gerät Ihrer Meinung nach auf (Hauptsymptom)?  
Beschreiben Sie diese Fehlfunktion.

**GB**

**Table of contents:**

1. Safety information
2. Layout
3. Items supplied
4. Intended use
5. Technical data
6. Before starting the equipment
7. Operation
8. Cleaning, maintenance, storage, transport and ordering of spare parts
9. Disposal and recycling
10. Troubleshooting guide

**⚠ Important!**

When using the equipment, a few safety precautions must be observed to avoid injuries and damage. Please read the complete operating instructions and safety regulations with due care. Keep this manual in a safe place, so that the information is available at all times. If you give the equipment to any other person, hand over these operating instructions and safety regulations as well. We cannot accept any liability for damage or accidents which arise due to a failure to follow these instructions and the safety instructions.

**1. Safety instructions for hand-operated lawn mowers****Note**

1. Read the directions with due care. Familiarize yourself with the settings and proper operation of the machine.
2. Never allow children or other persons who are not familiar with the operating instructions to use the mower. Contact your local governmental agency for information regarding minimum age requirements for operating the mower.
3. Never mow in the direct vicinity of persons - especially children - or animals. Always keep in mind that the operator is responsible for accidents involving other persons and/or their property.
4. If you give the equipment to any other person, give them these operating instructions as well.

**Preliminary measures**

1. Always wear sturdy, non-slip footwear and long trousers when mowing. Never mow barefoot or in sandals.
2. Check the grounds on which the machine will be used and remove all objects that could be caught up and violently flung out of the chute.
3. **Warning:** Petrol is highly flammable! Therefore:
  - Only store petrol in containers designed to hold petroleum-based liquids.
  - Only refuel out in the open and do not smoke during the refueling process.
  - Always refuel the lawn mower *before* starting the engine. Always ensure that the fuel tank cap is closed when the engine is running and when the mower is hot; also do not refuel.
  - If petrol has overflowed, do not under any circumstances attempt to start the engine. Instead, remove the machine from the affected area. Avoid starting the engine until the petrol fumes have completely evaporated.
  - For safety reasons, the petrol tank and other

tank closures must be replaced if they are damaged.

4. Replace defective mufflers.
5. Before using the mower, visually inspect it to ensure that the blade, mounting bolts and the entire cutting apparatus are in good working order (i.e. not worn out or damaged). To prevent any imbalance, replace worn out or damaged blades and mounting bolts as a set only (if applicable).
6. Please note that where a mower has more than one blade, the rotation of one of the blades can cause the others to rotate as well.

**Handling**

1. Do not let the combustion engine run in enclosed areas, as dangerous carbon monoxide gas can build up.
2. Only mow in broad daylight or in well-lit conditions. Avoid using the machine on wet grass as far as possible.
3. Always maintain good footing on inclines.
4. Only operate the machine at a walking pace.
5. For machines with wheels: Always mow *across* hills i.e. never straight up or straight down.
6. Be particularly careful when you change direction on a slope.
7. Do not mow on overly steep inclines.
8. Always be extra careful when turning the mower around and when pulling it towards you.
9. Switch off the lawn mower and ensure that the blade has stopped rotating whenever the mower has to be tilted for transporting over areas other than lawns and whenever it has to be moved from or to the area you want to mow.
10. Never use the lawn mower if the blade or safety grilles are damaged, or without the attached guards, e.g. deflectors and/or grass catching devices.
11. Do not adjust or overclock the engine speed settings.
12. Release the engine brake before you start the engine.
13. Start the engine with care, in accordance with the manufacturer's instructions. Make sure that your feet are far enough away from the mower blade!
14. Do not tilt the lawn mower when you start the engine unless the mower must be raised off of the ground a little in order to start it. In the latter case, tilt the mower as little as absolutely necessary and only raise the side opposite to that of the user.
15. Never start the engine while standing in front of the chute.
16. Never move your hands or feet toward or under

**GB**

any rotating parts. Keep clear of the chute opening at all times.

17. Never lift or carry a lawn mower with the engine running.
18. Switch off the engine and pull the spark plug boot:
  - before you dislodge any blockages or clogs in the chute.
  - before carrying out any checks, cleaning, maintenance or other work on the lawn mower
  - if the lawn mower strikes a foreign body, examine it for signs of damage and carry out any necessary repairs before restarting and continuing to work with the mower. If the lawn mower begins to experience exceptionally strong vibrations, immediately switch it off and check it.
19. Switch off the engine:
  - when you leave the lawn mower.
  - before you refuel.
20. When you switch off the engine, move the speed lever to the Off position. Close the petrol stopcock.
21. Operation of the machine at higher than normal speed can lead to an increased risk of accidents.
22. Take care when carrying out installation work on the machine, and avoid trapping fingers between the moving cutting tool and the fixed parts of the machine.

#### Maintenance and storage

1. Make sure that all nuts, bolts and screws are tightened securely and that the machine is in safe working condition.
2. Never store the mower (with petrol in the tank) inside a building in which petrol fumes could come into contact with open flames or sparks.
3. Allow the motor to cool before you put the lawn mower in an enclosed area.
4. In order to avoid fire hazards, keep the engine, exhaust and the area around the fuel tank free from grass, leaves and leaking grease (oil).
5. Routinely check the grass basket for signs of wear and impaired functionality.
6. For your own safety, replace worn or damaged parts without delay.
7. If the fuel tank should require emptying this should only be done in the open air using a petrol suction pump (available from DIY shops).

#### **⚠ CAUTION!**

##### **Read all safety regulations and instructions.**

Any errors made in following the safety regulations and instructions may result in an electric shock, fire and/or serious injury.

**Keep all safety regulations and instructions in a safe place for future use.**

#### Explanation of the symbols on the machine (fig. 9):

- 1) Read the operating instructions
- 2) Important! Danger from catapulted parts. Keep a safe distance.
- 3) Important! Switch off the engine and pull the spark plug boot before doing any maintenance, repair, cleaning or adjustment work.
- 4) Fill with oil and fuel before starting the mower.
- 5) Caution! Wear ear protection and safety goggles.
- 6) Engine start/stop lever (I=Engine on; 0=Engine off)
- 7) Drive lever (clutch lever)
- 8) Risk of cut injuries. Caution: rotating cutters.

## 2. Layout (Fig. 1-10)

1. Engine start/stop lever – engine brake
2. Top push bar
3. Throttle lever
4. Starter cable
5. Lower push bar
6. Filling level indicator debris bag
7. Debris bag
8. Ejector flap
9. Cutting height adjustment
10. Tank filler cap
11. Oil-filler neck
13. 2 x cable ties
14. Spark plug wrench
15. 2 x square head screws for top push bar
16. 2 screws for upper push bar with high speed clamping function
17. Side ejector cover
18. 4 x star nuts for push bar
19. Drive lever (clutch lever)
20. Drive wheel (left and right)
21. Side ejector adaptor
22. Mulching adaptor
23. Cover for lower push bar

## 3. Items supplied

Please check that the article is complete as specified in the scope of delivery. If parts are missing, please contact our service center at the latest within 5 work days after purchasing the article and upon presentation of a valid bill of purchase. Also, refer to the warranty table in the warranty provisions at the end of the operating instructions.

- Open the packaging and take out the equipment with care.
- Remove the packaging material and any packaging and/or transportation braces (if available).
- Check to see if all items are supplied.
- Inspect the equipment and accessories for transport damage.
- If possible, please keep the packaging until the end of the guarantee period.

**IMPORTANT**

**The equipment and packaging material are not toys. Do not let children play with plastic bags, foils or small parts.**

**There is a danger of swallowing or suffocating!**

- Petrol lawn mower
- Upper push bar and lower push bar
- Side ejector adaptor
- Mulching adaptor
- Grass basket (two-piece)
- Cover for the lower push bar (2x)
- Spark plug wrench
- Star nut (4x)
- Quick-tightening screw (2x)
- Square head screw (2x)
- Cable clip (2x)
- Petrol service manual
- Original operating instructions

**4. Intended use**

The equipment may only be used for the tasks it is designed to handle. Any other use is deemed to be a case of misuse. The user/operator and not the manufacturer will be liable for any damage or injuries of any kind caused as a result of this.

The petrol lawn mower is intended for private use i.e. for use in home and gardening environments.

Private use of the lawn mower refers an annual operating time generally not exceeding that of 50 hours, during which time the machine is primarily used to maintain small-scale, residential lawns and home/hobby gardens. Public facilities, sporting halls, and agricultural/forestry applications are excluded.

Please note that our equipment has not been designed for use in commercial, trade or industrial applications. Our warranty will be voided if the machine is used in commercial, trade or industrial businesses or for equivalent purposes.

The operating instructions as supplied by the manufacturer must be kept and referred to in order to ensure that the lawn mower is properly used and maintained. The instructions contain valuable information on operating, maintenance and servicing conditions.

**Important!** Due to the high risk of bodily injury to the user, the lawn mower may not be used to trim bushes, hedges or shrubs, to cut scaling vegetation, planted roofs, or balcony-grown grass, to clean (suck up) dirt and debris off walkways, or to chop up tree or hedge clippings. Moreover, the lawn mower may not be used as a power cultivator to level out high areas such as molehills.

For safety reasons, the lawn mower may not be used as a drive unit for other work tools or toolkits of any kind.

**5. Technical data**

Note:

The enclosed manual from Briggs & Stratton provides detailed technical data on the engine!

Engine type:

	Single cylinder four-stroke engine, 190 ccm
Working speed:	2800 min <sup>-1</sup> / 2,4 kW
Fuel:	standard petrol
Cutting height adjustment:	central, (30-75 mm)
Cutting width:	510 mm
Weight:	39 kg

**Sound and vibration**

L <sub>pA</sub> sound pressure level	87.8 dB(A)
K <sub>pA</sub> uncertainty	2 dB
L <sub>WA</sub> sound power level	98 dB(A)
K <sub>WA</sub> uncertainty	2 dB

**Wear ear-muffs.**

The impact of noise can cause damage to hearing. Vibration emission value a<sub>h</sub> = 6.36 m/s<sup>2</sup>

K uncertainty = 1.5 m/s<sup>2</sup>

**GB**

## 6. Before starting the equipment

### 6.1 Assembling the components

Some parts of the mower come disassembled. For quick and easy assembly, read and follow the instructions below.

**Important!** You will need the following additional tools (not supplied) for assembly, and also for maintenance work:

- A flat oil drip tray (for changing the oil)
- A 1 liter measuring jug (oil/petrol resistant)
- A petrol can
- A funnel (suitable for the tank's petrol filler neck)
- Household wipes (to wipe up oil/petrol residue; dispose of these at a filling station)
- A petrol suction pump (plastic, available from DIY stores)
- An oil can with hand pump (available from DIY stores)

### Assembly

1. Affix the lower push bar (Fig. 3a/Item 5) to the mower housing and set the desired working height. 3 different working heights are available. Each peg on the lower push bar can be inserted into a hole situated directly opposite to it, on the mower housing, for example A-A (Fig. 3). The lower push bar must be equally adjusted on both sides. Now affix the cover (Fig. 3a/Item 23) and attach the push bar (5) using the square head screws (15) and the star screws (18) as shown in Figure 3a.
2. Fasten the top push bar to the bottom push bar using a screw (Fig. 3b/Item 16) and a star screw (Fig. 3b/Item 18) on each side. Make sure that the lobes of the screws are folded towards the inside so that the high speed clamping function remains operational.
3. Insert the grip of the starter cord (Fig. 3c/Item 4) into the hook provided for that purpose as shown in Figure 3c.
4. Fasten the cords to the push bar with the supplied cable ties (Fig. 3d/Item. 13).
5. The debris bag should be assembled as shown in Figure 3e. For this, insert the upper lugs of the debris bag carefully into the openings on the lower debris bag.
6. Lift the ejector flap (Fig. 4 / Item 8) with one hand and hook in the grass bag (Fig. 4/Item 7) as shown in Figure 4

## 6.2 Setting the cutting height

**Important! Adjust the cutting height only when the engine is switched off and the plug boot has been pulled.**

- Before you begin to mow, check to ensure that the blade is not blunt and that none of the fasteners are damaged. To prevent any imbalance, replace blunt and/or damaged blades as a set only (if applicable). To carry out this check, first switch off the engine and pull the spark plug boot.
- The cutting height is centrally adjusted with the cutting height adjustor lever (Fig. 7/Item 9). Up to 5 different cutting heights can be selected.
- Pull the adjustor lever out and select the desired cutting height. The lever snaps into the desired position.

## 7. Operation

### Note:

**For detailed information on starting the engine, refer to the enclosed manual from Briggs & Stratton.**

### Important.

**The engine does not come with oil in it. Therefore, be sure to add oil before starting the engine. You will also need to fill in petrol, as this is also not supplied upon delivery.**

In order to avoid any unintentional start-ups of the lawn mower, it comes equipped with an engine brake (Fig. 5a/Item 1) which must be pulled back before the engine can be started. When the engine control lever is released it must return to its initial position, at which point the engine automatically switches off.

You can control the rotation speed of the blade using the speed lever (Fig. 6).

Before you start mowing, you should run through this operation several times in order to ensure that the machine is working properly.

Whenever you need to perform any kind of adjustment and/or repair work on your lawn mower, wait until the blade has come to a complete stop.

Always switch off the engine before carrying out any adjustments, maintenance or repairs.



**Note:**

1. Engine brake (Fig. 5a/Item 1): Use the lever to stop the engine. When you release the lever the engine and the blade stop automatically (Fig. 5b). To mow, hold the lever in the working position. Before you start to mow, check the start/stop lever several times to be sure that it is working properly. Ensure that the tension cable can be smoothly operated (i.e. is not catching or kinking in any way).
2. Speed lever (Fig. 6): Move this lever in order to increase or decrease the engine speed. (Tortoise = Slow / Hare = Fast)
3. Drive lever (clutch lever) (Fig. 5a/Item 19): If you press this (Fig. 5c) the clutch for the drive will be closed and the lawnmower will start to move with the motor running.

Release the drive lever in good time to stop the moving lawnmower. Practice starting and stopping before you use the mower for the first time until you are familiar with controlling the mower.

4. **Caution:** The blade begins to rotate as soon as the engine is started.

**Important:**

Before you start the engine, move the motor brake several times to be sure that the stop cable is properly working. **Note:** The engine is factory set to a speed that is optimal for cutting and blowing grass into the basket and is designed to provide many years of use.

5. Check the oil level.
6. Fill the tank with petrol when it is empty, using a funnel and measuring vessel. Make sure that the petrol is clean.

**Note:** Use only unleaded petrol as fuel.

**Warning:** Never use more than one safety petrol can. Do not smoke when refueling. Switch off the engine before refueling and allow the engine to cool down for a few minutes.

**Mulching**

In the mulching mode the cuttings are shredded in the enclosed mower housing and then spread back onto the lawn. It is not necessary to gather and dispose of the grass.

**Important:** Mulching is only possible if the lawn is relatively short. Optimum results can be achieved only with a mulching blade (available as an accessory).

To use the mulching function, disconnect the debris bag, slide the mulching adaptor into the ejector opening (Fig. 5d/Item 22) and close the ejector opening.

**Side ejector**

You should fit the mulching adaptor (Item 22) in order to use the side ejector. Connect the side ejector adaptor (Fig. 5e/Item 21) as shown in Figure 5e.

**Filling level indicator debris bag**

The debris bag is equipped with a filling level indicator (Fig. 2/Item 6). This will be opened by the air current produced by the mower. If the flap falls during mowing, the debris bag is full and should be emptied. To ensure that the filling level indicator works properly, the holes under the flap must be kept clean and permeable.

**7.1 Before mowing****Important information**

1. Make sure that you are properly dressed when mowing. Wear sturdy, non-slip footwear; do not wear sandals or tennis shoes.
2. Inspect the blade. A blade that is bent or damaged in any other way must be immediately exchanged for a genuine Einhell replacement blade.
3. Do not fill the fuel tank indoors, but rather out in the open. Use a filling funnel and a measuring jug. Wipe off any spilled petrol.
4. Read and follow in the instructions in the operating manual as well as the information regarding the engine and accessory equipment. Store the manual in a place where it can be readily accessed by other users of the machine.
5. Exhaust gas is dangerous. Only start the engine out in the open.
6. Make sure that all the guards are fitted and that they are in good working order.
7. The machine should only be operated by persons who are well informed with the way it works, and who are in reasonably good physical condition.
8. It can be dangerous to mow the grass when it is wet. Try to ensure that you only mow the grass when it is dry.
9. Advise children and others to keep well away from the lawn mower.
10. Never mow the grass in poor visibility.
11. Remove all loose objects from the lawn before you start mowing the grass.

**GB**

## 7.2 Tips for proper mowing

**Important! Never open the chute flap when the catch bag has been detached (to be emptied) and the engine is still running. The rotating blade can cause serious injuries!**

Always carefully fasten the chute flap and grass basket. Switch off the engine before emptying the grass basket.

Always ensure that a safe distance (provided by the length of the long handles) is maintained between the user and the mower housing. Be especially careful when mowing and changing direction on slopes and inclines. Maintain a solid footing and wear sturdy, non-slip footwear and long trousers. Always mow along the incline (not up and down).

For safety reasons, the lawn mower may not be used to mow inclines whose gradient exceeds 15 degrees. Use special caution when backing up and pulling the lawn mower. Tripping hazard!

### 7.3 Mowing

Only use a sharp blade that is in good condition. This will prevent the grass blades from fraying and the lawn from turning yellow.

Try to mow in straight lines for a nice, clean look. Insodoing, the mowing swaths should always overlap each other by a few centimeters in order to avoid bare strips.

Keep the underside of the mower housing clean and remove grass build-up. Deposits not only make it more difficult to start the mower; they decrease the quality of the cut and make it harder for the machine to bag the grass. Always mow along inclines (not up and down). Slightly turning the front wheels up the hill while mowing will prevent the mower from sliding out of the straight line. Select the cutting height according to the length of the grass. If the lawn has grown quite a bit, mow over it several times so that no more than 4 cm of grass are cut at one time.

Switch off the engine before doing any checks on the blade. Keep in mind that the blade continues to rotate for a few seconds after the engine has been switched off. Never attempt to manually stop the blade.

Regularly check to see if the blade is securely attached, is in good condition and is sharp. If the contrary is the case, sharpen the blade or replace it. In the event that the blade strikes an object,

immediately switch off the lawn mower and wait for the blade to come to a complete stop. Then inspect the condition of the blade and the blade mount. Replace any parts that are damaged.

### Tips for proper mowing:

1. Pay attention to ensure that you do not run into or over anything that could damage the mower. The lawn mower could be damaged and/or the machine could inflict bodily injury.
2. A hot engine, exhaust or drive unit can burn the skin if touched. Thus, do not touch these parts unless the mower has been switched off for a while and you know that they have cooled down!
3. Use extra caution when mowing on inclines and steep grades.
4. Insufficient daylight or even a sufficient level of artificial light is one reason not to mow.
5. Check the mower, the blade and other parts if they have struck a foreign object or if the machine vibrates more than usual.
6. Do not make any adjustments or repairs until the engine has been switched off. Pull the plug boot.
7. Pay special attention if you are mowing directly next to a street or are close by one (traffic). Always keep the grass chute pointed away from the street.
8. Avoid mowing in places where the wheels have trouble gripping or mowing is unsafe in any other way. Before you back up, ensure that nobody is standing behind you (especially little children, who are more difficult to see).
9. When mowing over thick, high grass, select the highest cutting level and mow at a slower speed. Before you remove any grass or blockages of any kind, switch off the engine and pull the plug boot.
10. Never remove any safety-related parts.
11. Never fill the engine with petrol when it is hot or is running.

### 7.4 Emptying the grass basket

As soon as grass clippings start to trail the lawn mower, it is time to empty the grass basket.

**Important! Before taking off the grass basket, switch off the engine and wait until the blade has come to a stop.**

To take off the grass basket, use one hand to lift up the chute flap and the other to grab onto the basket handle (Fig. 4). Remove the basket.

For safety reasons, the chute flap automatically falls down after removing the grass basket and closes off the rear chute opening. If any grass remains in the opening, it will be easier to restart the engine if you pull the mower back approx. 1 meter.

Do not use your hands or feet to remove clippings in or on the mower housing, but instead use suitable tools such as a brush or a hand broom.

In order to ensure that the majority of grass clippings are picked up, the inside of both the catch bag and especially the air grill must be cleaned after each use.

Reattach the catch bag only when the engine is switched off and the blade is stopped.

Using one hand, lift up the chute flap, while grabbing onto the basket handle with the other. Hang in the basket from the top.

### 7.5 After mowing

1. Allow the engine to cool before you put the lawn mower in an enclosed area.
2. Remove grass, foliage, grease and oil before storing the mower. Do not place any objects on top of the mower.
3. Check all the screws and nuts once more before you start to use the lawn mower again. Tighten any loose screws.
4. Also be sure to empty the grass basket.
5. Pull the spark plug boot to prevent unauthorized use.
6. Ensure that you do not park the mower next to any source of danger. Petrol fumes can lead to explosions.
7. Only original parts or parts approved by the manufacturer may be used for repairs (see address on the warranty certificate).
8. If the lawn mower is not going to be used for an extended period, empty the petrol tank using a petrol suction pump.
9. Tell your children not to use the mower. It is not a toy.
10. Never place petrol near an ignition source. Always use a can that is approved to store petrol. Keep petrol away from children.
11. Oil and maintain the machine.

## 8. Cleaning, maintenance, storage, transport and ordering of spare parts

**Important: The enclosed engine manual from Briggs & Stratton provides maintenance information and maintenance interval information on the engine.**

### Important:

Never work on or touch conducting parts on the ignition unit with the engine running. Always pull the spark plug boot from the spark plug before starting any work of care or maintenance. Never perform any work on the machine while it is running. Any work not described in these Operating Instructions must be performed by an authorized service workshop only.

### 8.1 Cleaning

After each use, the mower should be thoroughly cleaned (especially the underside and blade receptacle).

**Note:** Before you tilt the lawnmower onto its side, empty the fuel tank completely with a petrol pump. The lawnmower must not be tilted more than 90 degrees. The simplest time to remove dirt and grass is directly after mowing. Dried residual grass and dirt could cause damage to the mowing operation. Make sure the grass ejector canal is free from residual pieces of grass and remove these if necessary. Never clean the mower with a direct jet of water or a high pressure cleaner. The motor must stay dry. Aggressive cleaning agents such as cold cleaning solvent or petroleum ether must not be used.

### 8.2 Maintenance

**Important: The enclosed engine manual from Briggs & Stratton provides maintenance information and maintenance interval information on the engine.**

Dispose of soiled maintenance material and media at the appropriate collection point

#### 8.2.1 Wheel axles and wheel hubs

These should be lightly greased once a season. To do so, remove the wheel caps with a screwdriver and slacken the fastening screws on the wheels.

#### 8.2.2 Blade

For safety reasons you should only ever have your blade sharpened, balanced and mounted by an authorized service workshop. For optimum results it is recommended that the blade should be inspected once a year.

**GB****Changing the blade (Fig. 8)**

Only ever use original spare parts when having the blade replaced. The marking on the blade must be matched with the number given in the list of spare parts. Never have any other model of blade fitted.

**Damaged blades**

Should the blade, in spite of all precautions, come into contact with an obstruction, shut down the engine immediately and pull the spark plug boot. Tip the lawn mower onto its side and check the blade for damage. Damaged or bent blades must be replaced. Never attempt to bend a bent blade back to straight again. Never mow the lawn with a bent or heavily worn blade as this will cause vibrations and can lead to further damage to the lawn mower.

**Important:** There is a risk of injury if you work with a damaged blade.

**Resharpener the blade**

The blades can be resharpened with a metal file. In order to avoid imbalance, the blade should be resharpened by an authorized service workshop.

**8.2.3 Care and adjustment of the cables**

Oil the cables at regular intervals and check that they move easily.

**8.2.4 Inspecting the V-belt**

To inspect the V-belt you must remove the V-belt cover (Fig. 8/Item D).

**8.2.5 Repairs**

After any repair or maintenance work, check that all safety-related parts are in place and in proper working order.

All parts which may cause injury must be kept where they are inaccessible to children or others.

**Important:** In accordance with product liability legislation we are not liable for any damages caused by improper repairs or the use of spare parts that are not original spare parts or parts approved by us. In addition, we are also not liable for any damages arising from improper repairs. Such work should be performed by a customer services workshop or authorized specialist. The same applies to accessory parts.

**8.2.6 Times of use**

Lawn mowers are only permitted to be used on workdays between the hours of 7.00 a.m. and 7.00 p.m. Please comply with statutory regulations, which may vary from location to location.

**8.3 Preparing the mower for long-term storage**

**Caution:** Do not empty the petrol tank in enclosed areas, near fire or when smoking. Petrol fumes can cause explosions and fire.

1. Empty the petrol tank with a petrol suction pump.
2. Start the engine and let it run until any remaining petrol has been used up.
3. Be sure to clean the entire machine to protect the paint.
4. Store the machine in a well-ventilated place.

**8.4 Preparing the mower for transportation**

1. Empty the petrol tank (see item 6.3.1).
2. Always let the engine run until it has used up the remainder of petrol in the tank.
3. Empty the engine oil from the warm engine.
4. Remove the spark plug boot from the spark plug.
5. Cleaning the equipment.
6. Remove the start tension cable from the hook (Fig. 3c). Slacken the wing nuts and fold down the upper push bar.
7. Wedge a few layers of corrugated cardboard between the upper and lower push bars and the engine in order to prevent any chafing.

**8.5 Ordering replacement parts**

Please quote the following data when ordering replacement parts:

- Type of machine
- Article number of the machine
- Identification number of the machine
- Replacement part number of the part required

For our latest prices and information please go to [www.isc-gmbh.info](http://www.isc-gmbh.info)

**9. Disposal and recycling**

The unit is supplied in packaging to prevent its being damaged in transit. This packaging is raw material and can therefore be reused or can be returned to the raw material system.

The unit and its accessories are made of various types of material, such as metal and plastic.

Defective components must be disposed of as special waste. Ask your dealer or your local council.

## 10. Faults and remedies for faults

**Caution:** Always switch off the engine and pull the ignition cable before starting any inspection or adjustment work.

**Caution:** If, after making an adjustment or repair to the engine, you let it run for a few minutes, remember that the exhaust and other parts will get hot. Thus, do not touch parts that emanate heat, as these may burn you.

**Important.** If problems arise in connection with the engine, please refer to the enclosed manual from Briggs & Stratton.

Fault	Possible cause	Remedy
Loud while running, machine vibrates heavily	<ul style="list-style-type: none"> <li>- Screws are loose</li> <li>- Blade fasteners are loose</li> <li>- Blade is unbalanced</li> </ul>	<ul style="list-style-type: none"> <li>- Check screws</li> <li>- Check blade fasteners</li> <li>- Replace blade</li> </ul>
Engine does not start	<ul style="list-style-type: none"> <li>- Brake lever not pressed</li> <li>- Fuel tank is empty</li> </ul>	<ul style="list-style-type: none"> <li>- Press brake lever</li> <li>- Refill with fuel</li> </ul>
Uneven mowing results	<ul style="list-style-type: none"> <li>- Blade is blunt</li> <li>- Cutting height is too low</li> <li>- Engine speed is too low</li> </ul>	<ul style="list-style-type: none"> <li>- Sharpen the blade</li> <li>- Set correct height</li> <li>- Set lever to max.</li> </ul>
Unsatisfactory bagging of the grass	<ul style="list-style-type: none"> <li>- Engine speed is too low</li> <li>- Cutting height is too low</li> <li>- Blade is worn</li> <li>- Basket is clogged</li> </ul>	<ul style="list-style-type: none"> <li>- Set speed lever to max.</li> <li>- Set correct height</li> <li>- Replace the blade</li> <li>- Empty the basket</li> </ul>

**GB****Warranty conditions:**

iSC GmbH guarantees the repair of defects or replacement of the equipment in accordance with the overview below, whereby statutory guarantee claims are not affected.

Category	Example	Warranty
Defect with regard to material or construction		24 months
Wear parts	Air filter, Bowden cables, grass basket, tires, drive clutch	6 months
Consumables	Blades	Warranty only in case of an immediate defect (24 hours after purchase / date on the bill)
Missing parts		5 work days

With regard to consumables, wear parts and missing parts iSC GmbH guarantees a correction of defects or a new delivery only if the defect is reported within 24 hours (consumables), 5 work days (missing parts) or 6 months (wear parts) after purchase and the purchase date is verified with the bill.

In case of defects concerning the material or construction, we kindly request you to submit the equipment together with the fully completed warranty card supplied with the equipment. It is important that you fill in an exact description of the defect.

To do so, answer the following questions:

- Did the equipment work at all or was it defective from the beginning?
- Did you notice anything (symptom or defect) prior to the failure?
- What malfunction does the equipment have in your opinion (main symptom)? Describe the malfunction.

## Sommaire :

1. Consignes de sécurité
2. Description de l'appareil
3. Volume de livraison
4. Utilisation conforme à l'affectation
5. Données techniques
6. Avant la mise en service
7. Commande
8. Nettoyage, maintenance, stockage, transport et commande de pièces de rechange
9. Mise au rebut et recyclage
10. Plan de recherche des erreurs

**F****⚠ Attention !**

Lors de l'utilisation d'appareils, il faut respecter certaines mesures de sécurité afin d'éviter des blessures et dommages. Veuillez donc lire attentivement ce mode d'emploi/ces consignes de sécurité. Veillez à le conserver en bon état pour pouvoir accéder aux informations à tout moment. Si l'appareil doit être remis à d'autres personnes, veillez à leur remettre aussi ce mode d'emploi/ces consignes de sécurité. Nous déclinons toute responsabilité pour les accidents et dommages dus au non-respect de ce mode d'emploi et des consignes de sécurité.

## 1. Consignes de sécurité de la tondeuse à gazon commandée à la main

**Remarques**

1. Lisez minutieusement ce mode d'emploi. Apprenez à vous servir correctement de la machine en effectuant les réglages.
2. Ne permettez jamais à des enfants ou autres personnes n'ayant pas connaissance du mode d'emploi de se servir de la tondeuse à gazon. Des prescriptions locales peuvent déterminer l'âge minimum requis des utilisateurs.
3. Ne tondez jamais le gazon alors que d'autres personnes, particulièrement des enfants ou encore des animaux, se trouvent à proximité. Pensez au fait que l'opérateur/opératrice ou l'utilisateur/utilisatrice de la machine sera tenu/e responsable de tout accident sur d'autres personnes ou ce qui leur appartient.
4. Si l'appareil doit être remis à d'autres personnes, remettez-leur aussi ce mode d'emploi.

**Mesures préalables**

1. Pendant la tonte, portez toujours des chaussures solides et un pantalon long. Ne tondez jamais pieds nus ou en sandales légères.
2. Contrôlez le terrain sur lequel vous allez employer la machine et retirez tous les objets pouvant être attrapés et éjectés par la tondeuse.
3. **Avertissement** : L'essence est extrêmement inflammable :
  - conservez l'essence uniquement dans des réservoirs prévus à cet effet
  - faites le plein uniquement à l'air libre et ne fumez pas pendant le remplissage
  - il faut remplir l'essence avant de démarrer le moteur. Pendant que le moteur fonctionne ou si la tondeuse est chaude, il est interdit d'ouvrir la fermeture du réservoir et de remplir de

carburant.

- si de l'essence déborde, il ne faut surtout pas essayer de mettre le moteur en marche. Au lieu de cela, il faut éloigner la machine de l'endroit sali d'essence. Tout essai de démarrage doit être évité jusqu'à ce que les vapeurs d'essence soient complètement volatilisées
  - pour des raisons de sécurité, remplacez toujours le réservoir à essence et autres fermetures de réservoir dès qu'un endommagement est détecté.
4. Remplacez les amortisseurs de bruit défectueux
  5. Avant l'utilisation, contrôlez toujours à vue si l'outil de coupe, toute l'unité de coupe et les boulons de fixation sont usés ou abîmés. Pour éviter tout déséquilibre, les pièces endommagées ou usées et les boulons de fixation doivent être uniquement remplacés par jeux complets.
  6. Pour les appareils qui ont plusieurs lames, veillez au fait que lorsque l'on tourne une lame, les autres commencent aussi à tourner.

**Manipulation**

1. Ne faites jamais marcher le moteur à combustion dans des endroits fermés dans lesquels du monoxyde de carbone, dangereux, peut s'emmagasiner.
2. Ne tondez qu'à la lumière du jour ou lorsque vous êtes bien éclairé artificiellement. Si possible, évitez de vous servir de l'appareil lorsque l'herbe est mouillée.
3. Veillez à toujours garder une position équilibrée sur les pentes.
4. Ne guidez la machine qu'au pas
5. Pour les machines sur roues, veuillez respecter : tondez transversalement par rapport à la pente, jamais en descente ou en montée.
6. Faites particulièrement attention lorsque vous changez de direction sur une pente.
7. Ne tondez pas sur des pentes très raides
8. Soyez particulièrement précautionneux lorsque vous faites demi-tour avec la tondeuse à gazon ou lorsque vous la tirez vers vous.
9. Arrêtez la lame lorsqu'il vous faut renverser la tondeuse à gazon en cas de transport par-dessus d'autres surfaces que de l'herbe et lorsque vous déplacez la tondeuse à gazon d'une surface à tondre à une autre.
10. N'utilisez jamais la tondeuse à gazon lorsque la grille de protection ou les dispositifs de protection sont endommagés ou sans dispositif de protection monté, p. ex. des chicanes et/ou dispositifs collecteurs d'herbe.
11. Ne modifiez jamais les réglages de base du



- moteur et ne le faites pas marcher en surrégime.
12. Desserrez le frein moteur avant de lancer le moteur.
  13. Faites démarrer le moteur avec précaution, conformément aux instructions du producteur. Veillez à garder une distance suffisante entre vos pieds et les lames.
  14. Ne faites pas basculer la tondeuse à gazon pendant le démarrage du moteur ou si vous le laissez allumé à moins que vous deviez soulever la tondeuse à gazon pendant la tonte. Dans un tel cas, basculez-la juste assez et ne soulevez que le côté caché à l'utilisateur.
  15. Ne faites jamais démarrer le moteur lorsque vous vous trouvez devant le canal d'éjection.
  16. Ne mettez jamais les mains ou les pieds sur ou sous des pièces en rotation. Tenez-vous toujours éloigné de l'orifice d'éjection.
  17. Ne soulevez jamais ni ne portez jamais une tondeuse à gazon alors que le moteur tourne.
  18. Arrêtez le moteur et tirez la cosse de bougie :
    - avant de défaire le verrouillage ou d'éliminer des obturations du canal d'éjection
    - avant de contrôler la tondeuse à gazon, de la nettoyer ou d'effectuer dessus des travaux
    - lorsque la tondeuse a avalé un corps étranger.
 Recherchez les éventuels endommagements de la tondeuse à gazon et effectuez les réparations nécessaires avant de refaire démarrer la tondeuse à gazon et de travailler avec elle. Si la tondeuse à gazon commence à vibrer fortement, un contrôle immédiat est indispensable.
  19. Éteignez le moteur :
    - lorsque vous vous éloignez de la tondeuse à gazon
    - avant de remplir d'essence.
  20. Lorsque vous éteignez le moteur, mettez le régulateur de vitesse en position "Arrêt". Le robinet d'essence doit être fermé.
  21. Le fait d'exploiter la machine à une vitesse excédante peut augmenter les risques d'accident.
  22. Soyez prudents pendant les travaux de réglage de la machine et évitez de vous faire coincer les doigts entre les outils de coupe en mouvement et des pièces rigides de l'appareil

#### Maintenance et stockage

1. Veillez à ce que tous les écrous, goujons et vis soient bien serrés et à ce que l'appareil soit dans un état de fonctionnement sûr.
2. Ne gardez jamais la tondeuse à gazon avec du carburant dans le réservoir à l'intérieur d'un bâtiment, dans lequel probablement des vapeurs d'essence peuvent rencontrer du feu ouvert ou

- des étincelles.
3. Laissez refroidir le moteur avant de stocker la tondeuse à gazon dans un endroit fermé.
  4. Pour éviter tout risque d'incendie, maintenez le moteur, l'échappement et la zone entourant le réservoir à carburant sans herbe, feuilles ni fuite de matière grasse (huile).
  5. Vérifiez régulièrement si le dispositif de récolte de l'herbe n'est pas usé ou s'il n'a pas perdu son aptitude au fonctionnement.
  6. Remplacez les pièces usées ou endommagées pour des raisons de sécurité.
  7. Si vous devez vidanger le réservoir à carburant, faites-le à l'air libre, en vous servant d'une pompe d'aspiration de carburant (à acheter dans les grandes surfaces de matériaux de construction).

#### AVERTISSEMENT !

##### **Veillez lire toutes les consignes de sécurité et instructions.**

Tout non-respect des consignes de sécurité et instructions peut provoquer une décharge électrique, un incendie et/ou des blessures graves.

##### **Conservez toutes les consignes de sécurité et instructions pour une consultation ultérieure.**

#### **Explication des symboles sur l'appareil (fig. 9):**

- 1) Lire le mode d'emploi
- 2) Attention ! Risques en raison de pièces catapultées. Respecter la distance de sécurité
- 3) Attention aux lames tranchantes - retirez la cosse de bougie d'allumage avant l'entretien
- 4) Remplir d'huile et de carburant avant la mise en service
- 5) Attention ! Portez une protection de l'ouïe et des lunettes de protection
- 6) Levier de mise en marche / d'arrêt du moteur (I=moteur MARCHE ; 0=moteur ARRÊT)
- 7) Levier de commande (levier d'accouplement)
- 8) Avertissement quant aux blessures par coupures  
Attention ! Aux lames en rotation

#### **2. Description de l'appareil (fig. 1-10)**

1. Levier de démarrage / d'arrêt du moteur - frein moteur
2. Guidon supérieur
3. Accélérateur
4. Corde de lancement
5. Guidon inférieur
6. Indicateur de niveau du sac collecteur
7. Sac collecteur
8. Clapet d'éjection

## F

9. Réglage de la hauteur de coupe
10. Clapet de remplissage de réservoir
11. Tubulure de remplissage d'huile
13. 2 colliers
14. Clé à bougie
15. 2 vis à tête carrée pour guidon inférieur
16. 2 vis pour le guidon supérieur avec fonction de serrage rapide
17. Couvercle d'éjection latérale
18. 4 écrous à étoile pour guidon
19. Levier de commande (levier d'accouplement)
20. Roue d'entraînement (gauche et droite)
21. Adaptateur d'éjection latérale
22. Adaptateur de paillage
23. Recouvrement du guidon inférieur

### 3. Volume de livraison

Veillez vérifier l'intégralité de l'article à l'aide du volume de livraison décrit. En cas de pièces manquantes, ramenez l'appareil au plus tard dans les 5 jours ouvrables après l'achat de l'article à notre service après-vente en présentant une preuve d'achat. Lisez à ce propos les clauses de garantie à la fin du mode d'emploi.

- Ouvrez l'emballage et prenez l'appareil en le sortant avec précaution de l'emballage.
- Retirez le matériel d'emballage tout comme les sécurités d'emballage et de transport (s'il y en a).
- Vérifiez si la livraison est bien complète.
- Contrôlez si l'appareil et ses accessoires ne sont pas endommagés par le transport.
- Conservez l'emballage autant que possible jusqu'à la fin de la période de garantie.

#### ATTENTION

**L'appareil et le matériel d'emballage ne sont pas des jouets ! Il est interdit de laisser des enfants jouer avec des sacs et des films en plastique et avec des pièces de petite taille ! Ils risquent de les avaler et de s'étouffer !**

- Tondeuse à essence
- Guidon supérieur et guidon inférieur
- Adaptateur d'éjection latérale
- Adaptateur de paillage
- Panier collecteur (en deux pièces)
- 2x revêtement pour le guidon inférieur
- Clé à bougie
- 4x écrous-étoiles
- 2x vis à serrage rapide
- 2x vis à tête carrée
- 2x clips à câbles
- Cahier de service essence

34

- Mode d'emploi d'origine

### 4. Utilisation conforme à l'affectation

L'appareil doit uniquement être utilisé conformément à son affectation ! Chaque utilisation allant au-delà de cette affectation est considérée comme non conforme. Pour les dommages en résultant ou les blessures de tout genre, le producteur décline toute responsabilité et l'opérateur/l'exploitant est responsable.

Sont considérés comme tondeuses à gazon pour les jardins domestiques et de loisirs celles dont l'utilisation annuelle ne dépasse pas 50 heures et qui sont utilisées surtout pour l'entretien de surfaces d'herbe ou de gazon, ne le sont pas cependant celles utilisées dans les installations publiques, les parcs, les terrains de sports ainsi que dans l'agriculture et les exploitations forestières.

Veillez au fait que nos appareils, conformément à leur affectation, n'ont pas été construits, pour être utilisés dans un environnement professionnel, industriel ou artisanal. Nous déclinons toute responsabilité si l'appareil est utilisé professionnellement, artisanalement ou dans des sociétés industrielles, tout comme pour toute activité équivalente.

Le respect du mode d'emploi joint par le fabricant est la condition préalable à une utilisation conforme de la tondeuse à gazon. Le mode d'emploi comprend aussi les conditions d'utilisation, de maintenance et d'entretien.

**Attention!** En raison de l'exposition à des risques de corps de l'utilisateur/l'utilisatrice, la tondeuse à gazon ne doit pas servir aux travaux suivants : débroussaillage de buissons, haies et arbustes, coupe et broyage de plantes grimpantes ou de gazons sur toits ou dans des bacs de balcons, nettoyage (aspiration) de sentiers ni comme hacheuse pour concasser des tronçons d'arbres et de haie. De plus, la tondeuse à gazon ne doit pas être employée comme moto-bêche pour araser des élévations de terrain comme par ex. des taupinières. Pour des raisons de sécurité, il est interdit d'utiliser la tondeuse à gazon comme groupe d'entraînement pour d'autres outils et jeux d'outils en tous genres.

## 5. Caractéristiques techniques

Remarque :

Vous trouverez les caractéristiques techniques détaillées du moteur dans le mode d'emploi Briggs & Stratton joint.

Type de moteur :

moteur à quatre temps monocylindre 190 ccm

Vitesse de travail : 2800 t/min /2,4 kW

Carburant : essence normale sans plomb

Réglage de la hauteur de coupe :

centrale (30-75 mm)

Largeur de coupe : 510 mm

Poids : 39 kg

### Bruit et vibrations

Niveau de pression acoustique  $L_{pA}$  87,8 dB(A)

Imprécision  $K_{pA}$  2 dB

Niveau acoustique  $L_{WA}$  98 dB(A)

Imprécision  $K_{WA}$  2 dB

### Portez un casque anti-bruit.

L'exposition au bruit peut entraîner une perte de l'ouïe.

Valeur d'émission de vibration  $a_{h1} = 6,36 \text{ m/s}^2$

Insécurité  $K = 1,5 \text{ m/s}^2$

## 6. Avant la mise en service

### 6.1 Assemblage des composants.

Certaines pièces sont livrées démontées.

L'assemblage est simple à condition de respecter les consignes suivantes

**Attention !** Pour l'assemblage et pour les travaux de maintenance, vous aurez besoin de l'outillage suivant non compris dans la livraison :

- une cuve collectrice d'huile en position horizontale (pour la vidange d'huile)
- un récipient doseur d'un litre (résistant à l'huile / à l'essence)
- un bidon d'essence
- un entonnoir (convenant aux tubulures de remplissage d'essence du réservoir)
- des chiffons ménagers (pour essuyer les restes d'huile / d'essence ; les remettre à une station d'essence pour leur élimination)
- une pompe d'aspiration à carburant (en

plastique, à acheter dans les grandes surfaces de matériaux de construction)

- une burette d'huile avec pompe à main (à acheter dans les grandes surfaces de matériaux de construction)

### Montage

1. Placez le guidon inférieur (fig. 3a/pos. 5) sur le carter de la tondeuse et réglez la hauteur de travail désirée. Il est possible de régler trois hauteurs de travail différentes, il suffit pour ce faire d'enficher les taquets du guidon inférieur dans les trous du carter de la tondeuse qui leur font face, comme par exemple A-A (fig. 3). Le guidon inférieur doit être réglé de la même manière des deux côtés. Montez à présent le recouvrement (fig. 3a/pos. 23) et fixez le guidon (5) à l'aide des vis à tête carrée (15) et des vis-étoile (18), comme indiqué dans la figure 3a.
2. Vissez à fond le guidon supérieur sur le guidon inférieur en utilisant respectivement une vis (fig. 3b/pos. 16) et une vis-étoile (fig. 3b/pos. 18) des deux côtés. Veillez à ce que les arceaux des vis (16) soient rabattus vers l'intérieur lors du serrage afin de garder la fonction de serrage rapide.
3. Accrochez la poignée de la corde de lancement (fig. 3c/pos. 4) sur le crochet prévu à cet effet comme représenté sur la fig. 3c.
4. Fixez les câbles de transmission avec les colliers joints (fig. 3d/pos. 13) sur le guidon.
5. Le sac collecteur doit être monté comme indiqué dans la figure 3e. Pour ce faire, enficher précautionneusement les languettes du sac collecteur supérieur dans les ouvertures du sac collecteur inférieur.
6. Soulevez le clapet d'éjection (fig. 4/pos. 8) d'une main et accrochez le sac collecteur d'herbe (fig. 4/pos. 7) comme représenté sur la fig. 4.

### 6.2 Réglage de la hauteur de coupe

**Attention ! Le déplacement de la hauteur de coupe peut seulement être entrepris lorsque le moteur est arrêté et la cosse de bougie d'allumage débranchée.**

- avant de commencer à tondre, vérifiez si les outils de coupe ne sont pas émoussés ni leurs fixations endommagées. Remplacez les outils de coupe émoussés et/ou endommagés, le cas échéant, en jeu complet, pour ne générer aucun balourd. Lors de ce contrôle, mettez le moteur hors circuit et retirez la cosse de bougie d'allumage.
- le réglage de la hauteur de coupe se fait centralement via le levier de réglage de la hauteur de coupe (fig. 7/Pos. 9). 5 hauteurs de coupe

**F**

diverses sont réglables.

- tirez le levier de réglage vers l'extérieur et réglez la hauteur de coupe désirée. Le levier s'enclenche dans la position désirée.

## 7. Commande

### Remarque :

**Vous trouverez la description précise du processus de démarrage du moteur dans le mode d'emploi Briggs & Stratton joint.**

### Attention !

**Le moteur est livré sans huile. Avant la mise en service, remplissez absolument d'huile. Il faut également remplir le réservoir d'essence, étant donné qu'elle n'est pas comprise au moment de la livraison.**

Pour éviter que la tondeuse à gazon ne se mette en marche par mégarde, elle est dotée d'un frein moteur (fig. 5a/Pos. 1) qu'il vous faut actionner avant de faire démarrer la tondeuse à gazon. Lorsque l'on relâche le levier du frein moteur, il doit retourner dans sa position de départ et le moteur se met automatiquement hors circuit.

Le régulateur de vitesse permet de régler la vitesse et les tours de la lame (fig. 6).

Avant de commencer à tondre le gazon, effectuez cette opération plusieurs fois pour vous assurer que tout fonctionne correctement.

A chaque fois que vous effectuez des travaux quelconques de réglage ou de réparation sur votre tondeuse à gazon, attendez que la lame ait cessé de tourner.

Mettez toujours le moteur hors circuit avant chaque travail de réglage, de maintenance et de réparation.

### Remarques :

1. Frein moteur (fig. 5a/Pos. 1) : Utilisez le levier pour mettre le moteur hors circuit. Lorsque vous relâchez le levier, le moteur et les lames s'arrêtent automatiquement. Pour tondre, maintenez le levier en position de travail (fig. 5b). Avant de commencer vraiment à tondre, contrôlez plusieurs fois le levier de démarrage/d'arrêt. Assurez-vous que le câble est bien accessible.
2. Régulateur de gaz (fig. 6) : déplacez-le pour augmenter ou réduire la vitesse du moteur. (tortue = lent / lièvre = rapide)
3. levier de commande levier d'accouplement) (fig. 5a/Pos. 19) : lorsque vous l'actionnez (fig. 5c), l'accouplement de l'organe de transmission se ferme et la tondeuse à gazon commence à se

déplacer le moteur en marche.

Relâchez le levier de commande en temps utile pour faire arrêter la tondeuse. Entraînez-vous à démarrer et à vous arrêter avant de tondre le gazon pour la première fois jusqu'à ce que vous y arriviez sans réfléchir.

4. **Note d'avertissement** : la lame de coupe est en rotation lorsque le moteur démarre.

**Important** : Avant de lancer le moteur, actionnez plusieurs fois le frein moteur afin de vérifier si le câble d'arrêt fonctionne également correctement.

**A respecter** : le moteur est conçu pour la vitesse de coupe de l'herbe, et le rejet de l'herbe dans le sac collecteur et pour un long cycle de vie du moteur.

5. Contrôlez le niveau d'huile
6. Remplissez le bac avec de l'essence lorsqu'il est vide et utilisez un entonnoir et un récipient gradué. Assurez-vous que l'essence est bien propre.

**A respecter** : Utilisez exclusivement de l'essence normale sans plomb

**Avertissement** : Utilisez toujours exclusivement un bidon d'essence de sécurité. Ne fumez jamais en remplissant de carburant. Mettez le moteur hors circuit avant de remplir d'essence et laissez le moteur refroidir quelques minutes.

### Paillage

Lors du paillage, l'herbe coupée est déchiquetée dans le carter fermé de la tondeuse et redistribuée sur le gazon. Le ramassage et l'élimination de l'herbe sont supprimés.

**Attention** : Le paillage n'est possible que sur des gazons relativement courts. Vous obtiendrez un résultat optimal avec une lame de paillage (disponible en tant qu'accessoire).

Pour utiliser la fonction paillage, décrochez le sac collecteur et poussez fig. l'adaptateur de paillage (fig. 5d/pos. 22) dans l'orifice d'éjection et fermez le clapet d'éjection.

### Ejection latérale

Pour utiliser l'éjection latérale, il faut monter l'adaptateur de paillage (pos. 22). Accrochez l'adaptateur d'éjection latérale (fig. 5e/pos. 21) comme indiqué dans la figure 5e.

### Indicateur de niveau du sac collecteur

Le sac collecteur dispose d'un indicateur de niveau (fig. 2/pos. 6). Celui-ci est ouvert par le courant d'air généré par la tondeuse en fonctionnement. Si le clapet se referme pendant que vous tondez, c'est que

le sac collecteur est plein et qu'il doit être vidé. Pour que l'indicateur de niveau fonctionne correctement, les trous sous le clapet doivent toujours être maintenus propres et perméables.

### 7.1 Avant la tonte

#### Remarques importantes :

1. Habillez-vous correctement. Portez de bonnes chaussures, pas de sandales ni de tennis.
2. Contrôlez la lame de coupe. Il faut remplacer une lame courbe ou endommagée par une lame d'origine.
3. Remplissez le réservoir à essence à l'air libre. Utilisez un entonnoir de remplissage et un récipient de mesure. Essayez l'essence échappée.
4. Lisez et respectez le mode d'emploi ainsi que toutes les remarques en rapport avec le moteur et les appareils rattachés. Conservez le mode d'emploi dans un endroit accessible également pour d'autres utilisateurs/utilisatrices de l'appareil.
5. Les gaz d'échappement sont dangereux. Mettez le moteur en circuit uniquement à l'air libre.
6. Assurez-vous que tous les dispositifs de sécurité sont bien présents et qu'ils fonctionnent également bien.
7. L'appareil doit uniquement être utilisée par une personne qualifiée.
8. La tonte d'herbe mouillée peut être dangereuse. Tondez l'herbe de préférence lorsqu'elle est sèche.
9. Indiquez aux autres personnes ou enfants qu'elles doivent s'éloigner de la tondeuse.
10. Ne tondez jamais le gazon lorsque la vue est mauvaise.
11. Retirez du sol tous les objets détachés avant la tonte.

### 7.2 Consignes pour tondre le gazon correctement

**Attention ! N'ouvrez jamais le clapet d'éjection lorsque le dispositif de ramassage va être vidé et que le moteur tourne. La lame en rotation peut entraîner des blessures.**

Fixez le clapet d'éjection et le sac collecteur d'herbe toujours minutieusement. En cas d'éloignement, arrêtez avant le moteur.

La distance de sécurité donnée par les longerons du guidon entre le carter et l'utilisateur doit toujours être maintenue. En tondant et en modifiant la direction auprès de buissons et de pentes, veuillez faire particulièrement attention. Veillez à vous tenir de

façon sûre, portez des chaussures à semelles anti-dérapantes et agrippantes et des pantalons longs. Tondez toujours transversalement par rapport à la pente.

Les pentes de plus de 15 degrés ne doivent, pour des raisons de sécurité, pas être tondues avec la tondeuse à gazon.

Soyez particulièrement précautionneux lorsque vous vous déplacez en reculant et lorsque vous tirez la tondeuse à gazon. Risque de trébucher !

### 7.3 La tonte

Couper uniquement avec une lame aiguisée, de telle façon que les brins d'herbe ne soient pas effilochés et ne jaunissent pas.

Pour obtenir une tonte correcte, il faut faire suivre à la tondeuse à gazon des pistes droites, dans la mesure du possible. Les bords de ces pistes doivent alors se chevaucher de quelques centimètres pour qu'aucune bande ne reste sans tonte.

La partie inférieure du carter de la tondeuse à gazon doit être gardée propre et les dépôts d'herbe absolument éliminés. Les dépôts gênent le processus de démarrage, altèrent la qualité de coupe et l'éjection de l'herbe. Sur les pentes, il faut suivre une ligne de tonte transversale par rapport à la pente. Un glissement de la tondeuse à gazon est évité par une inclinaison vers le haut.

Sélectionnez la hauteur de coupe, en fonction de la hauteur de gazon réelle. Passez plusieurs fois au même endroit afin de ne devoir couper à chaque fois qu'au maximum 4 cm de gazon.

Avant tout contrôle de la lame, mettez le moteur hors circuit. Pensez aussi que la lame continue à tourner quelques secondes après l'arrêt du moteur. N'essayez jamais, d'arrêter la lame. Vérifiez régulièrement, si la lame est correctement fixée, en bon état et bien aiguisée. Si tel n'est pas le cas, aiguissez-la ou remplacez-la. Si la lame en mouvement frappe un objet, arrêtez la tondeuse à gazon et attendez, que la lame soit au repos. Contrôlez ensuite l'état de la lame et du porte-lame. En cas d'endommagement, remplacez-les.

## F

**Remarques relatives à la tonte:**

1. Attention aux objets solides. La tondeuse à gazon peut être endommagée et vous pouvez vous blesser ou blesser d'autres personnes.
2. Un moteur, échappement ou entraînement chaud peut causer des brûlures. Donc, ne les touchez pas.
3. Tondez avec précaution sur les pentes ou terrains en pente.
4. Une raison d'interruption de la tonte est le manque de lumière du jour ou d'éclairage artificiel suffisant.
5. Contrôlez la tondeuse, la lame et les autres pièces lorsque vous êtes passés sur un corps étranger ou lorsque l'appareil vibre plus que la normale.
6. ne changez pas les réglages et n'effectuez aucune réparation sans avoir mis auparavant le moteur hors circuit. Tirez le câble d'allumage.
7. Sur une route ou à proximité d'une rue, attention à la circulation. Maintenez l'éjection de l'herbe éloignée de la rue.
8. Évitez les endroits sur lesquels les roues patinent ou la tonte est incertaine. Avant de reculer, assurez-vous qu'il n'y a pas de petits enfants derrière vous.
9. Dans l'herbe dense et haute, réglez le plus grand niveau de coupe et tondez plus lentement. Avant d'éliminer de l'herbe ou d'autres obturations, mettez le moteur hors circuit et déconnectez le câble d'allumage.
10. Ne retirez jamais de pièces servant à la sécurité.
11. Ne remplissez jamais d'essence dans un moteur encore chaud ou en fonctionnement.

**7.4 Vidanger le sac collecteur d'herbe**

Dès que des restes d'herbe restent sur le sol pendant la tonte, le sac collecteur doit être vidé.

**Attention ! Avant de décrocher le sac collecteur, arrêtez le moteur et attendez l'arrêt de l'outil de coupe.**

Pour décrocher le sac collecteur, levez le clapet d'éjection avec une main, avec l'autre main, prenez le sac collecteur par la poignée (Fig. 4).

Conformément aux prescriptions de sécurité, le clapet d'éjection se ferme au décrochage du sac collecteur et bouche l'orifice d'éjection arrière. Si des restes d'herbe sont accrochés dans l'ouverture, mettez le moteur en marche lentement, et reculez la tondeuse à gazon d'environ 1 m.

Les restes de coupe dans le carter et sur l'outil de travail ne sont pas à enlever à la main ou au pied, mais avec les moyens appropriés, par ex. brosse ou balayette.

38

Pour garantir un bon ramassage, le sac collecteur et surtout la grille d'air doivent être nettoyées de l'intérieur après utilisation.

N'accrochez le sac collecteur qu'après l'arrêt du moteur et de l'outil de coupe.

Levez le clapet d'éjection avec une main et avec l'autre main maintenez le sac collecteur par la poignée et accrochez-le d'en haut

**7.5 Après la tonte**

1. Laissez toujours refroidir le moteur avant de ranger la tondeuse à gazon dans un endroit fermé.
2. Retirez l'herbe, le graissage et l'huile avant de la ranger. Ne posez aucun autre objet sur la tondeuse.
3. Contrôlez toutes les vis et tous les écrous avant de la réutiliser. Revissez les vis desserrées.
4. Videz le sac collecteur d'herbe avant une nouvelle utilisation.
5. Desserrez la cosse de bougie d'allumage pour éviter une utilisation non autorisée.
6. Veillez à ce que la tondeuse ne soit pas rangée à proximité d'une source de risques. Les vapeurs de gaz peuvent entraîner des explosions.
7. Il est uniquement autorisé d'utiliser des pièces d'origine ou autorisées par le producteur pour les réparations (voir adresse du bulletin de garantie).
8. Lorsque vous n'utilisez pas la tondeuse pendant une période prolongée, videz le réservoir à essence à l'aide d'une pompe d'aspiration à essence.
9. Ordonnez aux enfants de ne pas utiliser la tondeuse. Ce n'est pas un jouet.
10. Ne conservez jamais de carburant à proximité d'une source d'étincelles. Utilisez toujours un bidon contrôlé. Conservez l'essence hors de portée des enfants.
11. Huilez l'appareil et effectuez-en la maintenance

**8. Nettoyage, maintenance, stockage, transport et commande des pièces de rechange**

**Attention : Vous trouverez de plus amples informations de maintenance ainsi que les intervalles de maintenance du moteur dans le mode d'emploi présent de Briggs & Stratton.**

**Attention:**

ne travaillez jamais lorsque le moteur est en marche sur des pièces conductrices de courant ou l'installation d'allumage. Ne les touchez pas non



plus. Retirez avant tous travaux de maintenance et d'entretien la cosse de bougie d'allumage. N'effectuez jamais de travaux quelconques sur un appareil en marche. Les travaux n'étant pas décrits dans ce mode d'emploi doivent uniquement être réalisés dans un atelier spécialisé dûment autorisé.

### 8.1 Nettoyage

Nettoyez la tondeuse à fond après chaque utilisation. En particulier la face inférieure et le logement de lame.

**Remarque :** Avant de retourner la tondeuse à gazon de côté, videz le réservoir de carburant complètement à l'aide d'une pompe d'aspiration à essence. Il est interdit de basculer la tondeuse à gazon de plus de 90 degrés. Il est plus facile de retirer l'encrassement et l'herbe juste après la tonte. Les restes d'herbe et salissures sèches peuvent entraver au bon fonctionnement de la tondeuse. Contrôlez si le canal d'éjection de l'herbe est bien exempt de restes d'herbe et retirez-les en cas de besoin. Ne nettoyez jamais la tondeuse au jet d'eau ni à l'aide d'un nettoyeur haute pression. Le moteur doit rester sec. Il est interdit d'utiliser des produits de nettoyage agressifs tels un nettoyeur à froid ou de l'éther de pétrole.

### 8.2. Maintenance

**Attention : vous trouverez de plus amples informations de maintenance ainsi que les intervalles de maintenance du moteur dans le mode d'emploi présent de Briggs & Stratton.** Eliminez le matériel d'entretien encrassé et les carburants usagés dans les dépôts prévus à cet effet

#### 8.2.1 Essieux et moyeux de roue

Doivent être légèrement graissés chaque saison. Retirez les enjoliveurs avec un tournevis et desserrez les vis de fixation des roues.

#### 8.2.2 lame

Pour des raisons de sécurité, faites aiguiser, équilibrer et monter votre lame exclusivement par un atelier spécialisé dûment autorisé. Pour obtenir un résultat optimal, il est conseillé de faire contrôler la lame une fois par an.

#### Remplacement de la lame (fig. 8)

Lorsque vous remplacez l'outil de coupe, seules des pièces de rechange d'origine doivent être employées. Le repère de la lame doit correspondre au numéro indiqué dans la liste des pièces de rechange. Ne montez jamais d'autre lame.

### Lames endommagées

Si, malgré toutes les précautions, la lame entre en contact avec un obstacle, mettez immédiatement le moteur hors circuit et retirez la cosse de bougie d'allumage. Basculez la tondeuse de côté et contrôlez si la lame n'est pas endommagée. Remplacez les lames pliées ou endommagées. Ne redressez jamais une lame pliée. Ne travaillez jamais avec une lame pliée ou très usée, cela génère des vibrations et peut entraîner d'autres endommagements de la tondeuse.

**Attention:** Risque de blessure en cas de travail avec une lame endommagée.

### Affûter la lame

On peut aiguiser les tranchants de la lame avec une lime en métal. Afin d'éviter un balourd, faites effectuer le meulage exclusivement par un atelier spécialisé dûment autorisé.

#### 8.2.3 Entretien et réglage des câbles de transmission

Huilez souvent les câbles de transmission et contrôlez leur souplesse.

#### 8.2.4 Contrôle de la courroie trapézoïdale

Retirez le capot de la courroie trapézoïdale pour pouvoir la contrôler (fig. 8/pos. D).

#### 8.2.5 Réparation

Assurez-vous après des réparations ou une maintenance que toutes les pièces relatives à la technique de sécurité sont bien montées et en état irréprochable.

Conservez les pièces dangereuses hors de portée des autres personnes et des enfants.

**Attention :** Conformément à la loi sur la responsabilité civile, nous ne répondons pas des dommages issus d'une réparation non conforme aux règles de l'art ou lorsque les pièces de rechange utilisées ne sont pas originales ni des pièces autorisées par nos soins. Nous ne pouvons pas non plus être tenus responsables de dommages issus de réparations non conformes aux règles de l'art. Faites-les effectuer par un service après-vente ou un E spécialiste dûment autorisé. De même également pour les accessoires.

#### 8.2.6 Temps de service

Il est uniquement permis de tondre le gazon les jours ouvrables entre 7h00 et 19h00. Veuillez respecter les règlements légaux pouvant différer en fonction de la localité.

**F****8.3 Préparatifs de stockage de la tondeuse à gazon**

**Avertissement :** Ne retirez pas l'essence carburant dans des endroits fermés, à proximité de feu ou en fumant. Les vapeurs de gaz peuvent causer des explosions ou un incendie.

1. Videz le réservoir à essence à l'aide d'une pompe d'aspiration d'essence.
2. Lancez le moteur et faites-le tourner jusqu'à ce que le restant d'essence soit consommé.
3. Nettoyez tout l'appareil pour protéger la couleur du vernis.
4. Conservez l'appareil dans un emplacement ou un lieu bien aéré.

**8.4 Préparatifs de la tondeuse à gazon pour le transport**

1. Videz le réservoir à essence (voir Repère 8.3.1)
2. Faites tourner le moteur jusqu'à ce que le reste d'essence soit consommé.
3. Videz l'huile du moteur chaud.
4. Retirez la cosse de bougie d'allumage.
5. Nettoyez l'appareil.
6. Accrochez la corde de lancement sur le crochet (fig. 3c). Desserrez les écrous à oreilles et rabattez le guidon supérieur vers le bas. Faites attention, ce faisant, à ne pas plier les tirants à câble pendant le rabattage.
7. Enroulez quelques couches de carton ondulé entre le guidon supérieur, le guidon inférieur et le moteur, afin d'éviter des rayures.

**8.5 Commande de pièces de rechange**

Pour les commandes de pièces de rechange, veuillez indiquer les références suivantes:

- Type de l'appareil
- No. d'article de l'appareil
- No. d'identification de l'appareil
- No. de pièce de rechange de la pièce requise

Vous trouverez les prix et informations actuelles à l'adresse [www.isc-gmbh.info](http://www.isc-gmbh.info)

**9. Mise au rebut et recyclage**

L'appareil se trouve dans un emballage permettant d'éviter les dommages dus au transport. Cet emballage est une matière première et peut donc être réutilisé ultérieurement ou être réintroduit dans le circuit des matières premières.

L'appareil et ses accessoires sont en matériaux divers, comme par ex. des métaux et matières plastiques. Éliminez les composants défectueux dans les systèmes d'élimination des déchets spéciaux. Renseignez-vous dans un commerce spécialisé ou auprès de l'administration de votre commune !



## 10. Dérangements et dépannage

**Avertissement :** Mettez tout d'abord le moteur hors circuit et retirez le câble d'allumage avant toute inspection ou ajustement.

**Avertissement :** si après un ajustement ou une réparation, le moteur a tourné quelques minutes, pensez au fait que le pot d'échappement les autres pièces sont chaudes. Donc, ne les touchez pas afin d'éviter des brûlures.

**Attention. Si des problèmes apparaissent et qu'ils proviennent du moteur, veuillez lire le mode d'emploi Briggs & Stratton joint.**

Dérangement	Cause probable	Dépannage
Course irrégulière, fortes vibrations de l'appareil	<ul style="list-style-type: none"> <li>- vis desserrées</li> <li>- fixation des lames desserrée</li> <li>- lame non équilibrée</li> </ul>	<ul style="list-style-type: none"> <li>- contrôlez les vis</li> <li>- contrôlez la fixation des lames</li> <li>- remplacez la lame</li> </ul>
Moteur ne démarre pas	<ul style="list-style-type: none"> <li>- levier du frein non appuyé</li> <li>- réservoir à essence vide</li> </ul>	<ul style="list-style-type: none"> <li>- appuyez sur le levier du frein</li> <li>- remplissez de carburant</li> </ul>
Le gazon vire au jaune, coupe irrégulière	<ul style="list-style-type: none"> <li>- lame émoussée</li> <li>- hauteur de coupe trop basse</li> <li>- vitesse de rotation du moteur trop lente</li> </ul>	<ul style="list-style-type: none"> <li>- aiguissez la lame</li> <li>- régler la hauteur correcte</li> <li>- mettez le levier sur maxi.</li> </ul>
L'éjection d'herbe n'est pas propre	<ul style="list-style-type: none"> <li>- vitesse de rotation du moteur trop lente</li> <li>- hauteur de coupe trop basse</li> <li>- lame usée</li> <li>- sac collecteur bouché</li> </ul>	<ul style="list-style-type: none"> <li>- mettez l'accélérateur sur maxi.</li> <li>- réglez correctement</li> <li>- remplacez la lame</li> <li>- videz le sac collecteur</li> </ul>

**F****Conditions de garantie :**

L'entreprise iSC GmbH garantit le dépannage ou l'échange de l'appareil en cas de défauts, selon la vue d'ensemble ci-dessous, tout en gardant les exigences de garantie légale inchangées.

Catégorie	Exemple	Prestation de garantie
Défauts du matériel ou de la construction		24 mois
Pièces d'usure	Filtre à air, câbles Bowden, panier collecteur, pneus, accouplement	6 mois
Consommables / pièces d'usure	Lames	Garantie seulement pour les défauts immédiats (24h après l'achat/date du bon d'achat)
Pièces manquantes		5 jours ouvrables

En ce qui concerne les pièces d'usure, les consommables et les pièces manquantes, l'entreprise iSC GmbH garantit un dépannage ou une livraison ultérieure seulement si le défaut est constaté dans les 24h (consommables), dans les 5 jours ouvrables (pièces manquantes) ou dans les 6 mois (pièces d'usure) après l'achat sur présentation d'une preuve d'achat.

En cas de défauts du matériel ou de la construction, nous vous demandons de présenter l'appareil et la fiche l'accompagnant ci-jointe et de la remplir entièrement. Il est important de donner une description des défauts aussi précise que possible.

Pour cela, répondez aux questions suivantes :

- L'appareil a-t-il déjà fonctionné ou est-il défectueux depuis le début ?
- Avez-vous déjà remarqué quelque chose avant l'apparition du défaut (symptômes avant la panne) ?
- Selon vous, quel dysfonctionnement présente l'appareil (symptôme principal) ?  
Décrivez ce dysfonctionnement.

## Índice:

1. Instruções de segurança
2. Descrição do aparelho
3. Material a fornecer
4. Utilização adequada
5. Dados técnicos
6. Antes da colocação em funcionamento
7. Operação
8. Limpeza, manutenção, armazenagem, transporte e encomenda de peças sobressalentes
9. Eliminação e reciclagem
10. Plano de localização de falhas

**P****⚠ Atenção!**

Ao utilizar ferramentas, devem ser respeitadas algumas medidas de segurança para prevenir ferimentos e danos. Por conseguinte, leia atentamente este manual de instruções/estas instruções de segurança. Guarde-o num local seguro, para que o possa consultar sempre que necessário. Caso passe o aparelho a outras pessoas, entregue também este manual de instruções/estas instruções de segurança. Não nos responsabilizamos pelos acidentes ou danos causados pela não observância deste manual e das instruções de segurança.

**1. Instruções de segurança para corta-relvas conduzido manualmente****Instruções**

1. Leia atentamente as instruções de serviço. Familiarize-se com os ajustes e com a utilização correcta da máquina.
2. Nunca permita a utilização do corta-relvas por crianças ou outras pessoas que não estejam familiarizadas com as instruções de serviço. As disposições locais poderão fixar uma idade mínima para o utilizador.
3. Nunca corte a relva enquanto outras pessoas, nomeadamente crianças ou animais, estiverem por perto. Lembre-se de que o condutor da máquina ou o utilizador é responsável pelos acidentes com outras pessoas ou com os seus bens.
4. Caso passe o aparelho a outras pessoas, entregue também este manual de instruções.

**Medidas de preparação**

1. Durante o corte da relva, utilize sempre calçado firme e calças compridas. Não corte a relva descalço ou com sandálias.
2. Examine o terreno no qual vai utilizar a máquina e remova todos os objectos que podem ser apanhados e projectados pela máquina.
3. **Aviso:** A gasolina é altamente inflamável:
  - guarde a gasolina apenas nos recipientes adequados.
  - ateste com gasolina apenas ao ar livre e não fume durante o processo de enchimento.
  - a gasolina deve ser inserida antes de ligar o motor. Enquanto o motor estiver a funcionar ou enquanto o corta-relvas estiver quente, o tampão do depósito não deve ser aberto nem deve ser adicionada mais gasolina.
  - Se a gasolina transbordar, não deve ser feita nenhuma tentativa de iniciar o motor. Em vez

disso, a máquina deve ser retirada da superfície suja de gasolina. Deverá evitar qualquer tentativa de ignição até os vapores de gasolina se terem dissipado.

- por motivos de segurança, troque o tampão do depósito da gasolina e os tampões de outros depósitos que estiverem danificados.

4. Substitua os silenciadores avariados
5. Antes da utilização deve efectuar sempre um controlo visual, para verificar se os acessórios de corte, o perno de fixação e a unidade de corte estão gastos ou danificados. Para evitar o desalinhamento, as ferramentas de corte e os pernos de fixação que estejam desgastados ou danificados devem ser substituídos como um todo.
6. Em aparelhos com várias lâminas, certifique-se de que rodando uma das lâminas as outras começam a rodar.

**Manuseamento**

1. Não deixe o motor de combustão a funcionar em espaços fechados, onde se pode acumular monóxido de carbono perigoso.
2. Corte a relva apenas à luz do dia ou com boa iluminação artificial. Se possível, evite a utilização do aparelho em relva molhada.
3. Mantenha sempre uma boa posição em declives.
4. Conduza a máquina apenas à velocidade de passada normal.
5. Em máquinas com rodas: corte a relva em sentido transversal ao declive, nunca para cima e para baixo.
6. Preste muita atenção quando mudar a direcção ao trabalhar em declives.
7. Não corte a relva em declives muito inclinados
8. Preste muita atenção ao inverter o corta-relvas ou ao puxá-lo para junto de si.
9. Pare a lâmina de corte se tiver de inclinar o corta-relvas, para o transportar sobre outras superfícies que não sejam relva e durante o movimento do corta-relvas de e para a superfície a cortar.
10. Nunca utilize o corta-relvas com dispositivos ou grelhas de protecção danificadas ou sem os dispositivos de protecção montados, p. ex. chapas de choque e/ou dispositivo de recolha de relva.
11. Não altere os ajustes normais do motor nem sujeite o motor a rotações excessivas.
12. Solte o travão do motor antes de ligar o motor.
13. Ligue o motor com cuidado, seguindo as instruções do fabricante. Mantenha uma distância segura dos pés em relação à lâmina de corte.
14. Ao ligar ou arrancar o motor não deve virar o

corta-relvas, excepto se for inevitável elevá-lo durante este procedimento. Nesse caso, vire-o apenas até onde for absolutamente necessário, elevando apenas o lado oposto ao do utilizador.

15. Não accione o motor, se estiver em frente ao canal de expulsão.
16. Nunca coloque as mãos ou os pés junto ou sob as peças em movimento. Mantenha-se sempre afastado da abertura de expulsão.
17. Nunca eleve ou transporte o corta-relvas com o motor a funcionar.
18. Desligue o motor e retire o cachimbo da vela:
  - antes de soltar os bloqueadores ou de remover entupimentos no canal de expulsão.
  - antes de proceder à verificação, à limpeza, à manutenção ou a trabalhos no corta-relvas.
  - quando foi atingido um corpo estranho. Procure eventuais danos no corta-relvas e efectue as reparações necessárias, antes de ligar e trabalhar novamente com o corta-relvas. Caso o corta-relvas começa a vibrar demasiado de forma anormal, é necessário uma verificação imediata.
19. Desligue o motor:
  - quando se afastar do corta-relvas
  - antes de reatestar.
20. Ao desligar o motor, coloque o regulador de potência na posição "Stop". Feche a torneira da gasolina
21. Se operar a máquina com uma velocidade excessiva está a aumentar o perigo de acidente.
22. Tenha muito cuidado quando proceder a trabalhos de ajuste na máquina e evite entalar os dedos no dispositivo de corte em movimento e nas peças imóveis do aparelho

#### Manutenção e armazenagem

1. Certifique-se de que todas as porcas, pernos e parafusos estão bem apertados e que o aparelho se encontra num estado de trabalho seguro.
2. Nunca guarde o corta-relvas com gasolina no depósito dentro de um edifício, onde os vapores de gasolina possam entrar em contacto com lume ou faíscas.
3. Deixe arrefecer o motor antes de guardar o corta-relvas num espaço fechado.
4. Para evitar um perigo de incêndio, mantenha o motor, escape e a área à volta do depósito de combustível livre de relva, folhas ou massa (óleo) vertida.
5. Verifique regularmente o dispositivo de recolha da relva quanto a desgaste ou perda da operacionalidade.
6. Por motivos de segurança, substitua as peças desgastadas ou danificadas.
7. Caso seja necessário esvaziar o depósito de combustível, isto deve ser feito ao ar livre e com

a ajuda de uma bomba de sucção de gasolina (à venda no mercado).

#### ⚠ AVISO

##### Leia todas as instruções de segurança e indicações.

O incumprimento das instruções de segurança e indicações pode provocar choques eléctricos, incêndios e/ou ferimentos graves.

**Guarde todas as instruções de segurança e indicações para as poder consultar sempre que necessário.**

#### Explicação da placa de indicação no aparelho (ver figura 9)

- 1) Leia o manual de instruções
- 2) Atenção! Perigo devido a peças projectadas. Mantenha a distância de segurança
- 3) Atenção! Lâminas afiadas - Antes de qualquer trabalho de manutenção, reparação, limpeza e ajuste desligue o motor e retire o cachimbo da vela de ignição
- 4) Antes da colocação em funcionamento ateste com óleo e combustível
- 5) Cuidado! Use protecção auditiva e óculos de protecção
- 6) Manípulo de arranque/paragem do motor (I=motor ligado; 0=motor desligado)
- 7) Alavanca de condução (alavanca da embraiagem)
- 8) Aviso sobre ferimentos de corte. Atenção lâminas rotativas.

## 2. Descrição do aparelho (figura 1-10)

1. Manípulo de arranque/paragem do motor – travão do motor
2. Barra de condução superior
3. Acelerador
4. Cabo de arranque
5. Barra de condução inferior
6. Indicador do nível de enchimento do saco de recolha
7. Saco de recolha
8. Portinhola de expulsão
9. Ajuste da altura de corte
10. Tapa do depósito de combustível
11. Tubo de enchimento do óleo
13. 2 Clipes de cabos
14. Chave para velas de ignição
15. 2 Parafusos de cabeça quadrada para a barra de condução inferior
16. 2 Parafusos para a barra de condução superior com função de aperto rápido
17. Tapa do orifício de expulsão lateral

**P**

18. 4 Porcas em estrela para a barra de condução
19. Alavanca de condução (alavanca da embraagem)
20. Roda motriz (esquerda e direita)
21. Adaptador do sistema de expulsão lateral
22. Adaptador para mulching
23. Cobertura da barra de condução inferior

**3. Material a fornecer**

Com a ajuda da descrição do material a fornecer, verifique se o artigo se encontra completo. Caso faltem peças, dirija-se num prazo máximo de 5 dias úteis após a compra do artigo a um dos nossos Service Center, fazendo-se acompanhar de um talão de compra válido. Para o efeito, consulte a tabela da garantia que se encontra nos termos de garantia no fim do manual.

- Abra a embalagem e retire cuidadosamente o aparelho.
- Remova o material da embalagem, assim como os dispositivos de segurança da embalagem e de transporte (caso existam).
- Verifique se o material a fornecer está completo.
- Verifique se o aparelho e as peças acessórias apresentam danos de transporte.
- Se possível, guarde a embalagem até ao termo do período de garantia.

**ATENÇÃO**

**O aparelho e o material da embalagem não são brinquedos! As crianças não devem brincar com sacos de plástico, películas ou peças de pequena dimensão! Existe o perigo de deglutição e asfixia!**

- Corta-relvas a gasolina
- Barra de condução superior e barra de condução inferior
- Adaptador do sistema de expulsão lateral
- Adaptador para mulching
- Cesto de recolha (bipartido)
- 2 Coberturas para a barra de condução inferior
- Chave para velas de ignição
- 4 Porcas em estrela
- 2 Parafusos de aperto rápido
- 2 Parafusos de cabeça quadrada
- 2 Clipes de cabo
- Caderno de manutenção de aparelhos a gasolina
- Manual de instruções original

**4. Utilização adequada**

O aparelho só pode ser utilizado para os fins a que se destina. Qualquer outro tipo de utilização é considerado inadequado. Os danos ou ferimentos de qualquer tipo daí resultantes são da responsabilidade do utilizador/operador e não do fabricante.

O corta-relvas a gasolina destina-se à utilização doméstica em quintais e jardins particulares. Considera-se que os corta-relvas para utilização doméstica e de jardinagem, regra geral, não ultrapassam as 50 horas de serviço sendo utilizados predominantemente para a conservação de relva ou superfícies relvadas, ficando excluída a sua utilização em jardins públicos, parques, instalações desportivas, na agricultura ou na silvicultura.

Chamamos a atenção para o facto de os nossos aparelhos não terem sido concebidos para uso comercial, artesanal ou industrial. Não assumimos qualquer responsabilidade se o aparelho for utilizado no comércio, artesanato ou indústria ou em actividades equiparáveis.

A observância das instruções de serviço do fabricante, fornecidas junto com o aparelho, é uma condição fundamental para uma utilização adequada do corta-relvas. As instruções de serviço também incluem as condições de funcionamento, manutenção e reparação.

**Atenção!** Devido ao perigo de danos físicos para o utilizador, o corta-relvas não pode ser utilizado para as seguintes tarefas: aparar moitas, sebes e arbustos, para cortar e triturar plantas trepadeiras ou para cortar relva em coberturas ou floreiras e para limpar (aspiração) caminhos ou para triturar partes de árvores e sebes. Para além disso o corta-relvas não pode ser utilizado como moto-enxada para aplanar elevações de terreno, como por ex. elevações causadas por toupeiras.

Por motivos de segurança o corta-relvas não deve ser utilizado como unidade de accionamento para outras ferramentas de trabalho ou jogos de ferramentas, seja de que tipo for.

## 5. Dados técnicos

Nota:

Pode consultar os dados técnicos do motor nas instruções da Briggs & Stratton fornecidas junto.

Tipo do motor:

motor de um cilindro de quatro tempos de	190 cm <sup>3</sup>
Rotações de serviço n <sub>G</sub> :	2800 r.p.m /2,4 kW
Combustível:	gasolina
Ajuste da altura de corte:	central (30-75 mm)
Largura de corte:	510 mm
Peso:	39 kg

### Ruído e vibração

Nível de pressão acústica L <sub>pA</sub>	87,8 dB(A)
Incerteza K <sub>pA</sub>	2 dB
Nível de potência acústica L <sub>WA</sub>	98 dB(A)
Incerteza K <sub>WA</sub>	2 dB

### Use uma protecção auditiva.

O ruído pode provocar danos no aparelho auditivo.

Valor de emissão de vibração ah = 6,36 m/s<sup>2</sup>

Incerteza K = 1,5 m/s<sup>2</sup>

## 6. Antes da colocação em funcionamento

### 6.1 Montagem dos componentes.

Algumas peças vêm desmontadas de fábrica. A montagem será fácil, se forem respeitadas as seguintes indicações

**Atenção!** Para a montagem e para os trabalhos de manutenção irá necessitar das seguintes ferramentas, que não estão incluídas no material a fornecer:

- uma tina de recolha de óleo plana (para mudança de óleo)
- um copo de medição de 1 litro (resistente ao óleo/gasolina)
- um jerrican para gasolina
- um funil (que entre no bocal de enchimento de gasolina do depósito)
- Panos de limpeza comuns (para limpar os resíduos de óleo / gasolina; eliminação na estação de serviço)
- uma bomba de sucção de gasolina (em plástico, à venda em lojas de materiais de construção)
- uma lata de óleo com bomba manual (à venda em lojas de materiais de construção)

### Montagem

1. Coloque a barra de condução inferior (fig. 3a/pos. 5) na carcaça do corta-relvas e ajuste a altura de trabalho desejada. Podem ser ajustadas 3 alturas de trabalho diferentes, encaixando para isso os pinhões da barra de condução inferior nos respectivos orifícios da carcaça do corta-relvas, como por exemplo A-A (fig. 3). A barra de condução inferior tem de ser ajustada da mesma forma dos dois lados. Coloque agora a cobertura (fig. 3a/pos. 23) e fixe a barra de condução (5) com os parafusos de cabeça quadrada (15) e os parafusos em estrela (18), como representado na figura 3a.
2. Aparafuse a barra de condução superior de ambos os lados na barra de condução inferior, utilizando para tal, um parafuso (fig. 3b/pos. 16) e um parafuso em estrela (fig. 3b/pos. 18). Ao apertar, certifique-se de que as barras dos parafusos (16) se encontram rebatidas para dentro, de forma a assegurar a função de aperto rápido.
3. Enganche a pega do cabo de arranque (fig. 3c/pos. 4) no gancho previsto para o efeito, como representado na fig. 3c.
4. Fixe os cabos de tracção na barra de condução com os fixadores de cabos fornecidos (fig. 3d/pos. 13).
5. O saco de recolha tem de ser montado como ilustrado na figura 3e. Para isso, encaixe cuidadosamente as extremidades do saco de recolha superior nas aberturas do saco de recolha inferior.
6. Levante a portinhola de expulsão (fig. 4/pos. 8) com uma mão e enganche o saco de recolha da relva (fig. 4/pos. 7) como representado na fig. 4

### 6.2 Ajuste da altura de corte

**Atenção! O ajuste da altura de corte só pode ser efectuado com o motor desligado e com o cachimbo da vela de ignição desconectado.**

- Antes de começar a cortar a relva, verifique se os acessórios de corte não estão rombos e se os respectivos elementos de fixação não estão danificados. Substitua os acessórios de corte que estejam rombos e/ou danificados, eventualmente todo o conjunto, de modo a prevenir um desalinhamento. Não se esqueça de desligar o motor e de desligar o cachimbo da vela de ignição antes de efectuar esta verificação.
- O ajuste da altura de corte é efectuado centralmente com a alavanca de ajuste da altura do corte (fig. 7/pos. 9). Podem ser ajustadas 5 posições de corte diferentes.

**P**

- Puxe a alavanca de ajuste para fora e ajuste a altura de corte desejada. A alavanca encaixa na posição desejada.

**7. Operação****Nota:**

**Para saber qual o arranque exacto do motor, consulte as instruções da Briggs & Stratton fornecidas junto.**

**Atenção!**

**O motor é fornecido sem consumíveis. Por conseguinte, antes da colocação em funcionamento tem impreterivelmente de atestar com óleo e gasolina.**

Para evitar a ligação inadvertida do corta-relvas, este está equipado com um travão do motor (fig. 5a/pos. 1), o qual deve ser accionado antes dar arranque ao corta-relvas. Ao soltar a alavanca do travão do motor, esta deve voltar para a posição inicial e o motor é desligado automaticamente.

Com o regulador de potência pode regular a velocidade e o número de rotações da lâmina (fig. 6). Antes de começar a trabalhar com o corta-relvas, deve efectuar esta operação algumas vezes, para se certificar de que tudo funciona correctamente. Sempre que tiver de efectuar qualquer trabalho de ajuste e/ou reparação no seu corta-relvas, aguarde até a lâmina deixar de rodar. Desligue o motor antes de qualquer trabalho de ajuste, manutenção e reparação.

**Instruções!**

1. Travão do motor (fig. 5a/pos. 1): Utilize a alavanca, para desligar o motor. Se soltar a alavanca, o motor e a lâmina de corte param automaticamente. Para cortar a relva mantenha a alavanca em posição de trabalho (fig. 5b). Antes de realmente cortar a relva, deve verificar várias vezes o manípulo de arranque/paragem. Certifique-se de que o cabo de tracção não está bloqueado.
2. Regulador de potência (fig. 6): Desloque-o para aumentar ou reduzir a velocidade do motor. (tartaruga = lento/lebre = rápido)
3. Alavanca de condução e embraiagem (fig. 5a/pos. 19): Ao accioná-la (fig. 5c), o acoplamento para o accionamento da marcha é fechado e, se o motor estiver em funcionamento, o corta-relvas começa a andar. Solte a alavanca de condução com antecedência para parar o corta-relvas. Pratique o arranque e a paragem

antes de cortar a relva pela primeira vez, até estar familiarizado com o comportamento em marcha.

4. **Nota:** A lâmina de corte roda quando o motor é ligado.

**Importante:** Antes de ligar o motor, movimente o travão do motor várias vezes para verificar se o cabo de paragem também funciona bem.

**Atenção:** O motor está estruturado para uma velocidade de corte para relva, para a expulsão de relva para o saco de recolha e para um vida útil do motor mais longa.

5. Controle o nível de óleo
6. Ateste o depósito com gasolina, quando este estiver vazio, utilizando um funil e um recipiente de medição. Certifique-se de que a gasolina está limpa.

**Atenção:** Utilize apenas gasolina sem chumbo.

**Aviso:** Utilize sempre apenas uma lata de gasolina de segurança. Não fume enquanto atestar o aparelho com gasolina. Antes de atestar com gasolina, desligue o motor e deixe-o arrefecer durante alguns minutos.

**Mulching**

Com o sistema mulching, o produto cortado é triturado na carcaça do corta-relvas fechada e novamente distribuído na relva. Deixa assim de ser necessária a recolha e eliminação da relva.

**Atenção:** O mulching só pode ser feito em relva relativamente curta. Para obter os melhores resultados é imprescindível usar uma lâmina para mulching (disponível como acessório).

Para utilizar a função mulching, desenganche o saco de recolha e empurre o adaptador para mulching (fig. 5d /pos. 22) para a abertura de expulsão e feche a portinhola de expulsão.

**Expulsão lateral**

Para utilizar a função de expulsão lateral, o adaptador para mulching (pos. 22) tem de estar montado. Enganche o adaptador para expulsão lateral (fig. 5e/pos. 21), como representado na figura.

**Indicador do nível de enchimento do saco de recolha**

O saco de recolha dispõe de um indicador do nível de enchimento (fig. 2/pos. 6). Este abre-se devido à circulação de ar produzida pelo corta-relvas durante o funcionamento. Se a tampa se fechar durante o corte da relva, significa que o saco de recolha está cheio e por isso tem de ser esvaziado. Para um



funcionamento correcto do indicador do nível de enchimento, os orifícios sob a tampa têm de estar sempre limpos e permeáveis.

### 7.1 Antes de cortar a relva

#### Instruções importantes:

1. Vista-se de forma adequada. Use calçado firme, e não sandálias ou ténis.
2. Verifique a lâmina de corte. Deve substituir uma lâmina que esteja deformada ou apresente qualquer outro dano por uma lâmina original
3. Ateste o depósito de gasolina ao ar livre. Utilize um funil de enchimento e um recipiente de medição. Limpe a gasolina que transbordar.
4. Leia e respeite o manual de instruções e também as instruções referentes ao motor e aos aparelhos auxiliares. Mantenha também o manual acessível para os outros utilizadores do aparelho.
5. Os gases de escape são perigosos. Ligue o motor apenas ao ar livre.
6. Certifique-se de que todos os dispositivos de segurança estão presentes e que funcionam bem.
7. O aparelho destina-se a ser operado apenas por uma pessoa.
8. O corte de relva molhada pode ser perigoso. Se possível, corte a relva apenas quando estiver seca.
9. Indique a outras pessoas ou crianças para se manterem afastadas do local onde está a cortar a relva.
10. Nunca corte a relva com má visibilidade.
11. Antes de cortar a relva, apanhe os objectos eventualmente caídos no chão.

### 7.2 Indicações para cortar a relva adequadamente

**Atenção! Nunca abra a portinhola de expulsão enquanto o dispositivo de recolha é esvaziado e o motor ainda estiver a funcionar. A lâmina em rotação pode causar ferimentos graves.**

Fixe sempre bem a portinhola de expulsão e o saco de recolha da relva. Antes de os remover, deve desligar sempre o motor.

A distância de segurança pré-determinada pela barra de guia entre a carcaça da lâmina e o utilizador tem de ser respeitada. Preste uma atenção especial ao cortar a relva e ao alterar a direcção junto a taludes e declives. Certifique-se de que está numa posição segura, use calçado antiderrapante, maleável e calças compridas. Corte a relva sempre em sentido transversal ao declive.

Por motivos de segurança o corta-relvas não pode ser utilizado em declives superiores a 15 graus.

Muito cuidado ao recuar e ao puxar o corta-relvas. Existe o perigo de tropeçar!

### 7.3 Corte da relva

Trabalhe apenas com uma lâmina afiada e em perfeitas condições, para que as pontas da relva não fiquem retalhadas e a relva seque ficando amarela.

Para conseguir um corte uniforme da relva conduza o corta-relvas em linhas rectas. As linhas devem sobrepor-se sempre em alguns centímetros, para eliminar eventuais marcas.

Mantenha a parte inferior da carcaça do corta-relvas limpa e remova os detritos de relva. Os detritos dificultam o arranque, afectam a qualidade do corte e a expulsão da relva. Nos declives, efectue o corte no sentido transversal ao declive. Pode evitar o eventual deslizamento do corta-relvas colocando-o numa posição inclinada, para cima. Seleccione a altura de corte de acordo com o comprimento real da relva. Efectue várias passagens de modo a que o desbaste da relva não ultrapasse os 4 cm de uma só vez.

Desligue o motor antes de realizar qualquer controlo da lâmina. Lembre-se de que a lâmina ainda continua a girar durante alguns segundos depois de ter desligado o motor. Nunca tente parar a lâmina. Verifique regularmente se a lâmina está correctamente fixada, em bom estado e bem afiada. Caso contrário afie ou substitua a lâmina. Caso a lâmina em movimento bata num objecto, pare o corta-relvas e espere até que a lâmina fique totalmente parada. Em seguida, verifique o estado da lâmina e do suporte da lâmina. Caso esteja danificada, deve ser substituída.

#### Indicações para cortar a relva:

1. Tenha atenção aos objectos fixos. O corta-relvas pode danificar-se ou provocar ferimentos.
2. Um motor, escape ou transmissão quente pode provocar queimaduras. Não toque nestas partes da máquina.
3. Corte a relva em declives ou terrenos íngremes com cuidado.
4. Pare de cortar a relva se já não houver luz do dia ou se a iluminação artificial for insuficiente.
5. Verifique o corta-relvas, a lâmina e as outras peças, se embater num corpo estranho ou se o aparelho vibrar mais do que o normal.
6. Não efectue nenhuma alteração do ajuste nem reparações sem desligar previamente o motor. Puxe a ficha do cabo de ignição.

**P**

7. Tenha atenção ao tráfego rodoviário quando estiver perto de uma estrada. Mantenha a expulsão da relva longe da estrada.
8. Evite posicionar-se onde as rodas deixem de ter tracção ou o corte da relva seja inseguro. Antes de recuar, certifique-se de que não estão crianças pequenas atrás de si.
9. Em relva densa e alta, ajuste a máquina para o nível de corte mais alto e corte a relva mais lentamente. Desligue o motor e solte o cabo de ignição antes de remover a relva ou outros entupimentos.
10. Nunca retire peças que servem para a segurança da máquina.
11. Nunca ateste o motor com gasolina se este ainda estiver quente ou em funcionamento

**7.4 Esvaziar o saco de recolha da relva**

Deve esvaziar o saco de recolha logo que veja restos de relva caídos.

**Atenção! Antes de retirar o saco de recolha deve desligar o motor e esperar que o dispositivo de corte pare.**

Para retirar o saco de recolha deve levantar a portinhola de expulsão com uma mão e tirar o saco de recolha, pegando-lhe pela pega de transporte com a outra (fig. 4). Ao desenganchar o saco de recolha, a portinhola de expulsão cai e fecha a abertura de expulsão traseira, conforme previsto nas normas de segurança. Caso restos de relva fiquem presos na abertura, deve puxar o corta-relvas aproximadamente 1 cm para trás para facilitar o accionamento do motor.

Os restos de relva existentes na carcaça do corta-relvas e na ferramenta de trabalho não devem ser removidos com a mão ou com os pés, mas com meios auxiliares adequados, p. ex. uma escova ou uma vassoura de mão.

Para garantir uma boa recolha da relva, deve-se limpar o saco de recolha e especialmente a grelha de ar interior depois de cada utilização.

Engate o saco de recolha apenas quando o motor estiver desligado e o dispositivo de corte parado. Eleve a portinhola de expulsão com uma mão e, com a outra, segure o saco de recolha junto ao punho, engatando-o a partir de cima.

**7.5 Depois de cortar a relva**

1. Deixe sempre arrefecer primeiro o motor antes de arrumar o corta-relvas num local fechado.
2. Antes de arrumar, remova a relva, folhas secas, massa de lubrificação e o óleo. Não coloque outros objectos em cima do corta-relvas.
3. Antes de uma nova utilização, verifique todos os parafusos e porcas. Aperte os parafusos que se encontrem soltos.
4. Antes de uma nova utilização, esvazie o saco de recolha da relva.
5. Desligue o cachimbo da vela de ignição, para evitar utilizações não permitidas.
6. Certifique-se de que o corta-relvas não é arrumado perto de uma fonte de perigo. Vapores de gases podem provocar explosões.
7. Nas reparações devem apenas ser usadas peças originais ou outras peças autorizadas pelo fabricante (ver endereço no certificado de garantia).
8. Se o corta-relvas não for usado durante muito tempo, esvazie o depósito de gasolina com uma bomba de sucção de gasolina.
9. Não deixe as crianças mexerem no corta-relvas. Não é um brinquedo.
10. Nunca guarde a gasolina na proximidade de fontes de faíscas. Utilize sempre um jerrican apropriado. Mantenha a gasolina fora do alcance das crianças.
11. Lubrifique e faça a manutenção ao aparelho

**8. Limpeza, manutenção, armazenagem, transporte e encomenda de peças sobressalentes****Atenção:**

Não trabalhe ou toque em peças condutoras de corrente da ignição com o motor em funcionamento. Antes de todos os trabalhos de manutenção e conservação desligue o cachimbo da vela de ignição. Nunca execute qualquer trabalho no aparelho em funcionamento. Os trabalhos que não estiverem descritos neste manual de instruções devem apenas ser efectuados por uma oficina autorizada.

**8.1 Limpeza**

O corta-relvas deve ser bem limpo depois de cada utilização. Em especial o lado inferior do aparelho e o suporte da lâmina. Para tal, vire o corta-relvas para o lado esquerdo (do lado oposto ao bocal de enchimento do óleo)

**Nota:** Antes de virar o corta-relvas, esvazie completamente o depósito de combustível com uma bomba de sucção de gasolina. O corta-relvas não

deve ser virado mais do que 90 graus. Para facilitar, remova a sujidade e a relva logo a seguir a ter cortado a relva. Os resíduos de relva e sujidade secos podem prejudicar o funcionamento do corta-relvas. Verifique se o canal de expulsão da relva se encontra livre de resíduos de relva, removendo-os se necessário. Nunca limpe o corta-relvas com um jacto de água ou com uma lavadora de alta pressão. Certifique-se de que não entra água para o interior do aparelho. Não deve utilizar produtos de limpeza agressivos, como solventes ou benzina.

## 8.2 Manutenção

**Atenção:** As informações relativas à manutenção e aos intervalos de manutenção do motor encontram-se nas instruções da Briggs & Stratton para o motor.

Entregue o material para manutenção que estiver sujo e os consumíveis num local de recolha adequado.

### 8.2.1 Eixos e cubos das rodas

Devem ser lubrificados uma vez por estação. Para tal, retire os tampões das rodas com uma chave de fendas e solte os parafusos de fixação das rodas.

### 8.2.2 Lâmina

Por motivos de segurança, a lâmina deve apenas ser afiada, calibrada e montada por uma oficina autorizada. Para atingir um resultado de trabalho ideal, recomendamos que verifique a lâmina uma vez por ano.

### Substituição da lâmina (fig. 8)

Devem apenas ser utilizadas peças sobressalentes originais durante a substituição da ferramenta de corte. A identificação da lâmina deve coincidir com o número indicado na lista de peças sobressalentes. Nunca monte outra lâmina.

### Lâmina danificada

Se, apesar de todos os cuidados, a lâmina tocar nalgum obstáculo, desligue imediatamente o motor e desligue o cachimbo da vela de ignição. Vire o corta-relvas para o lado e verifique a lâmina. Deve substituir a lâmina se esta estiver danificada ou deformada. Nunca tente endireitar uma lâmina deformada. Nunca trabalhe com uma lâmina deformada ou muito gasta, isto provoca vibrações, podendo ainda causar outros danos no corta-relvas.

**Atenção:** O trabalho com uma lâmina danificada pode causar perigo de ferimento.

### Afiar a lâmina

O corte da lâmina pode ser afiado com uma lima de metal. Para evitar um desalinhamento, a lâmina deve ser afiada apenas numa oficina autorizada.

### 8.2.3 Conservação e ajuste dos cabos

Lubrifique frequentemente os cabos e verifique-os quanto a boa mobilidade.

### 8.2.4 Verificação da correia trapezoidal

Para verificar a correia trapezoidal, retire a respectiva cobertura (fig. 8/pos. D).

### 8.2.5 Reparação

Após a reparação ou a manutenção, certifique-se de que todas as peças relativas à segurança estão devidamente instaladas e se encontram em perfeitas condições. Guarde as peças que podem provocar ferimentos fora do alcance de outras pessoas e de crianças.

**Atenção:** Segundo a regulamentação de segurança do produto, não nos responsabilizamos pelos danos causados durante a reparação imprópria ou pelo uso de peças sobressalentes que não sejam originais ou aprovadas por nós. Não nos responsabilizamos igualmente pelos danos provocados por reparações impróprias. Encarregue esses trabalhos a um serviço de assistência técnica ou a um técnico autorizado. O mesmo é válido para os acessórios.

### 8.2.6 Tempos de funcionamento

Relativamente aos tempos de funcionamento, respeite as disposições legais em vigor, que podem variar de local para local.

## 8.3 Preparação do corta-relvas para a armazenagem

**Nota:** Não remova a gasolina em espaços fechados, na proximidade de lume ou se estiver a fumar. Os vapores de gás podem provocar explosões ou incêndios.

1. Esvazie o depósito da gasolina com uma bomba de sucção.
2. Ligue o motor e deixe-o a funcionar até consumir a gasolina restante.
3. Retire a vela de ignição da cabeça do motor. Com uma lata de óleo, ateste o cilindro com aprox. 20 ml de óleo. Aperte lentamente a pega de arranque, de forma a que o óleo proteja o interior do cilindro. Volte a atarraxar a vela de ignição.
4. Limpe as nervuras de refrigeração do cilindro e a carcaça.
5. Limpe todo o aparelho, para proteger a tinta.
6. Armazene o aparelho num local bem ventilado.

**P****8.4 Preparação do corta-relvas para o transporte**

1. Esvazie o depósito da gasolina (ver ponto 8.3/1)
2. Deixe o motor funcionar até consumir a gasolina restante.
3. Esvazie o óleo do motor quente.
4. Desligue o cachimbo da vela de ignição.
5. Limpe as nervuras de refrigeração do cilindro e a carcaça.
6. Pendure o cabo de arranque no gancho (fig. 3c). Solte as porcas em estrela e vire a barra de condução superior para baixo. Ao fazê-lo, tenha atenção para que os cabos de tracção não fiquem dobrados.
7. Enrole alguns pedaços de cartão canelado entre as barras de condução superior e inferior e o motor, para evitar que rocem.

**8.5 Consumíveis, material de desgaste e peças sobressalentes**

As peças sobressalentes, os consumíveis e os materiais de desgaste, tais como óleo do motor, correias trapezoidais, velas de ignição, insertos de filtro de ar, filtros de gasolina, baterias ou lâminas não se encontram abrangidos pela garantia do aparelho.

**8.6 Encomenda de peças sobressalentes**

Para encomendar peças sobressalentes, deve indicar os seguintes dados:

- modelo do aparelho
- número de referência do aparelho
- n.º de identificação do aparelho
- n.º da peça sobressalente necessária

Pode consultar os preços e informações actuais em [www.isc-gmbh.info](http://www.isc-gmbh.info)

**9. Eliminação e reciclagem**

O aparelho encontra-se dentro de uma embalagem para evitar danos de transporte. Esta embalagem é matéria-prima, podendo ser reutilizada ou reciclada. O aparelho e os respectivos acessórios são de diferentes materiais, como p. ex. o metal e o plástico. Os componentes que não estiverem em condições devem ser alvo de tratamento de lixo especial. Informe-se junto das lojas da especialidade ou junto da sua administração autárquica!

## 10. Plano de localização de falhas

**Nota:** Antes de efectuar inspecções ou ajustes, desligue o motor e desligue o cabo de ignição.

**Nota:** Se após um ajuste ou reparação, o motor funcionar durante alguns minutos, lembre-se de que o escape e as outras peças estão quentes. Por isso não lhes toque para evitar queimaduras.

**Atenção.** Se surgirem problemas relacionados com o motor, leia as instruções da Briggs & Stratton fornecidas.

Avaria	Possível causa	Solução
Marcha instável, forte vibração do aparelho	- Parafusos soltos - Fixação da lâmina solta - Lâmina desalinhada	- Verifique os parafusos - Verifique a fixação da lâmina - Substitua a lâmina
O motor não funciona	- Alavanca do travão não está premida - Depósito de combustível vazio	- Prima a alavanca do travão - Ateste com combustível
A relva fica amarela, corte irregular	- Lâmina romba - Altura de corte demasiado reduzida	- Afie a lâmina - Ajuste a altura correcta
A expulsão da relva é irregular	- Altura de corte demasiado reduzida - Lâmina gasta - Saco de recolha entupido	- Ajuste correctamente - Substitua a lâmina - Esvazie o saco de recolha

**P****Termos de garantia:**

A empresa iSC GmbH assegura a reparação de defeitos ou a substituição de aparelhos de acordo com o quadro abaixo, sendo que os direitos legais de garantia permanecem válidos.

<b>Categoria</b>	<b>Exemplo</b>	<b>Serviço de garantia</b>
Defeito no material ou na estrutura		24 meses
Peças de desgaste	Filtro de ar, cabos Bowden, cesto de recolha, pneus, embraiagem	6 meses
Consumíveis/ peças consumíveis	Lâmina	Garantia apenas em caso de defeitos imediatos (24h após a compra / data do talão de compra)
Peças em falta		5 dias úteis

Relativamente às peças de desgaste, aos consumíveis e peças em falta, a empresa iSC GmbH só assegura a reparação de defeitos ou a substituição se o defeito for apresentado num prazo de 24h (consumíveis), 5 dia úteis (peças em falta) ou 6 meses (peças de desgaste) após a compra e a data de compra for comprovada por um talão.

Em caso de defeitos no material ou na estrutura dentro do período de garantia, pedimos-lhe que entregue o aparelho juntamente com a ficha em anexo, totalmente preenchida. É importante fornecer uma descrição precisa do erro.

Para isso, responda às seguintes questões:

- O aparelho já funcionou alguma vez ou possui o defeito desde o início?
- Antes do surgimento do defeito, apercebeu-se de algo estranho (sintoma antes do defeito)?
- Na sua opinião, que erro de funcionamento apresenta o aparelho (sintoma principal)?  
Descreva este erro de funcionamento.

## Índice de contenidos:

1. Instrucciones de seguridad
2. Descripción del aparato
3. Volumen de entrega
4. Uso adecuado
5. Características técnicas
6. Antes de la puesta en marcha
7. Manejo
8. Limpieza, mantenimiento, almacenamiento, transporte y pedido de piezas de repuesto
9. Eliminación y reciclaje
10. Plan para localización de averías



**E****⚠ ¡Atención!**

Al usar aparatos es preciso tener en cuenta una serie de medidas de seguridad para evitar lesiones o daños. Por este motivo, es preciso leer atentamente este manual de instrucciones/advertencias de seguridad. Guardar esta información cuidadosamente para poder consultarla en cualquier momento. En caso de entregar el aparato a terceras personas, será preciso entregarles, asimismo, el manual de instrucciones/advertencias de seguridad. No nos hacemos responsables de accidentes o daños provocados por no tener en cuenta este manual y las instrucciones de seguridad.

**1. Advertencias de seguridad para cortacésped manual****Indicaciones**

1. Leer con atención el manual de instrucciones. Es preciso familiarizarse con los ajustes y el uso correcto del aparato.
2. No permitir nunca que los niños ni personas que desconozcan las instrucciones de uso utilicen el cortacésped. La edad mínima del usuario puede estar regulada por disposiciones locales.
3. No cortar nunca la hierba cuando otras personas, en especial niños, o animales se encuentren en las inmediaciones. Tener en cuenta que el operario se hará responsable de los accidentes causados a otras personas o de los daños originados en su propiedad.
4. En caso de entregar el aparato a terceras personas, será preciso entregarles, asimismo, el manual de instrucciones.

**Preparativos**

1. Es preciso llevar siempre calzado resistente y pantalones largos a la hora de utilizar el cortacésped. No cortar nunca descalzo ni llevando sandalias.
2. Comprobar el terreno sobre el que se va a emplear la máquina y limpiarlo de objetos que puedan ser atrapado o salir proyectados.
3. **Aviso:** La gasolina es altamente inflamable:
  - mantener la gasolina únicamente en los recipientes previstos a tal efecto
  - repostar gasolina únicamente al aire libre y no fumar mientras que se esté llenando el depósito
  - la gasolina ha de repostarse antes de arrancar el motor. Mientras el motor esté en marcha o caliente, no se deberá abrir la tapa del depósito ni repostar gasolina.
  - en caso de que se haya salido gasolina, no

intentar arrancar el motor. En lugar de esto, se ha de limpiar la superficie de la máquina que se haya ensuciado con la gasolina. Es preciso evitar todo intento de arranque hasta que los vapores de la gasolina se hayan volatilizado.

- por motivos de seguridad, es necesario cambiar el depósito de gasolina y demás tapas del depósito en caso de que presenten daños.
4. Sustituir los amortiguadores de sonido que estén defectuosos.
  5. Antes de utilizar el aparato, se debe efectuar un control visual del mismo para comprobar que las cuchillas, los pernos de sujeción y, en definitiva, toda la unidad de corte no presenten daños o signos de desgaste. Con el fin de evitar un desequilibrio en el aparato, las cuchillas y los pernos de sujeción desgastados o dañados han de cambiarse únicamente como juego completo.
  6. En aparatos con varias cuchillas tener en cuenta que cuando una cuchilla gira las otras pueden empezar a girar también.

**Manejo**

1. No dejar el motor en marcha en un espacio cerrado, peligro de que se acumule monóxido de carbono sumamente perjudicial para la salud.
2. Cortar el césped únicamente a la luz del día o bajo una buena iluminación artificial. Siempre que sea posible, evitar utilizar el aparato cuando la hierba esté húmeda.
3. Asegurarse de que tener una posición segura si se trabaja en pendientes.
4. Emplear la máquina únicamente caminando a velocidad normal.
5. En el caso de máquinas sobre ruedas, tener en cuenta que es preciso cortar el césped en sentido transversal a la pendiente, nunca hacia arriba o hacia abajo.
6. Ser especialmente cuidadoso al modificar el sentido de la marcha en un terreno inclinado.
7. No cortar el césped en pendientes excesivamente empinadas.
8. Es preciso ser especialmente cuidadoso al cambiar el sentido del cortacésped o acercárselo al cuerpo.
9. Detener la cuchilla cuando se deba inclinar, transportar sobre superficies que no sean césped y cuando se deba llevar y retirar de la zona a cortar.
10. No emplear nunca el cortacésped si los dispositivos o rejillas de protección presentan daños o en caso de que los dispositivos de seguridad no se hallen instalados, p. ej. placas desviadoras y/o dispositivos de recogida de césped.
11. No modificar los ajustes básicos del motor ni

- sobrecargarlo.
12. Soltar el freno del motor antes de ponerlo en marcha.
  13. Poner cuidadosamente el motor en marcha siguiendo las indicaciones del fabricante. Asegurarse de tener los pies suficientemente separados de la cuchilla de corte.
  14. Al arrancar o poner el motor en marcha, no se debe inclinar el cortacésped, a no ser que sea preciso elevarlo durante este proceso. En este caso, inclinar la máquina justo lo necesario, elevando únicamente el lado opuesto al operario.
  15. No poner en marcha el motor cuando se esté delante del expulsor.
  16. Mantener siempre las manos y los pies alejados de las piezas giratorias. Asimismo, mantenerse alejado del orificio expulsor.
  17. No elevar ni transportar nunca el cortacésped cuando el motor esté en marcha.
  18. Apagar el motor y extraer el capuchón de bujía:
    - antes de soltar cualquier traba o eliminar los atascos en el expulsor;
    - antes de hacer revistar, limpiar o trabajar en el cortacésped;
    - cuando se golpee un cuerpo extraño. Comprobar que no se hayan producido daños en el cortacésped y, dado el caso, efectuar las reparaciones pertinentes antes de volver a poner en marcha el motor para trabajar de nuevo con el cortacésped. En caso de que el cortacésped comience a vibrar fuertemente, es necesario someterlo a control de manera inmediata.
  19. Apagar el motor:
    - al alejarse del cortacésped
    - antes de repostar.
  20. Al apagar el motor, poner el regulador de velocidad en la posición OFF. Cerrar la llave de la gasolina.
  21. No poner la máquina en funcionamiento a una velocidad excesiva puesto que se aumenta el peligro de sufrir accidentes.
  22. Tener cuidado a la hora de realizar trabajos de ajuste en la máquina y evitar pillarse los dedos entre las cuchillas en movimiento y las partes estáticas del aparato.

#### Mantenimiento y almacenaje

1. Asegurarse de que todas las tuercas, pernos y tornillos se hallen fijos y de que la máquina se encuentre en condiciones para trabajar de forma segura.
2. No guardar nunca el cortacésped con gasolina en el depósito en el interior de un edificio, dado que los vapores de la gasolina podrían entrar en

- contacto con llamas o chispas y encenderse.
3. Dejar que el motor se enfríe antes de guardar el cortacésped en un espacio cerrado.
4. Con el fin de evitar el peligro de incendio, mantener el motor, el tubo de escape y la zona en torno al tanque de combustible limpia de césped, hojas o grasa (aceite que se haya derramado).
5. Comprobar regularmente que la bolsa de recogida de césped no esté rota y funcione correctamente.
6. Por motivos de seguridad, se deberán sustituir las piezas gastadas o dañadas.
7. Cuando se deba vaciar el depósito de combustible, hacerlo al aire libre mediante una bomba de succión de gasolina (disponible en tiendas especializadas).

#### ¡AVISO!

##### Lea todas las instrucciones de seguridad e indicaciones.

El incumplimiento de dichas instrucciones e indicaciones puede provocar descargas, incendios y/o daños graves.

##### Guarde todas las instrucciones de seguridad e indicaciones para posibles consultas posteriores.

#### Explicación de los símbolos que aparecen sobre el aparato (fig. 9):

- 1) Leer el manual de instrucciones
- 2) ¡Atención! Peligro por piezas que pueden salir despedidas. Mantener la distancia de seguridad.
- 3) ¡Cuidado con las cuchillas afiladas! - Antes de realizar el mantenimiento quitar el enchufe de la bujía de encendido
- 4) Antes de la puesta en marcha, llenar de aceite y combustible
- 5) ¡Atención! Llevar casco, protección para los oídos y gafas protectoras
- 6) Palanca motor ON/OFF (I=Motor ON; 0=Motor OFF)
- 7) Palanca de maniobra (palanca de embrague)
- 8) Peligro de heridas por cortes. ¡Atención! Las cuchillas giran.

**E****2. Descripción del aparato (fig. 1-10)**

- 1 Palanca ON/OFF del motor - freno del motor
2. Arco superior de empuje
3. Acelerador
4. Cable de arranque
5. Arco inferior de empuje
6. Indicador de llenado bolsa de recogida
7. Bolsa de recogida
8. Compuerta de expulsión
9. Ajuste de altura de corte
10. Tapón del depósito
11. Tubuladura de llenado de aceite
13. 2 sujeciones de cable
14. Llave de bujía de encendido
15. 2 tornillos cuadrados para arco de empuje inferior
16. 2 tornillos para el arco de empuje superior con función de sujeción rápida
17. Tapa de expulsión lateral
18. 4 tuercas de estrella para arco de empuje
19. Palanca de maniobra (palanca de embrague)
20. Rueda motriz (a la izquierda y derecha)
21. Adaptador de expulsión lateral
22. Adaptador para sustancia orgánica
23. Cubierta arco de empuje inferior

**3. Volumen de entrega**

Sirviéndose de la descripción del volumen de entrega, comprobar que el artículo esté completo. Si faltase alguna pieza, dirigirse a nuestro Service Center en un plazo máximo de 5 días laborales tras la compra del artículo presentando un recibo de compra válido. A este respecto, observar la tabla de garantía de las condiciones de garantía que se encuentran al final del manual.

- Abrir el embalaje y extraer cuidadosamente el aparato.
- Retirar el material de embalaje, así como las fijaciones del embalaje y para el transporte (si existen).
- Comprobar que el volumen de entrega esté completo.
- Comprobar que el aparato y los accesorios no presenten daños ocasionados durante el transporte.
- Si es posible, almacenar el embalaje hasta que transcurra el periodo de garantía.

**ATENCIÓN**

**¡El aparato y el material de embalaje no son un juguete! ¡No permitir que los niños jueguen con bolsas de plástico, láminas y piezas pequeñas! Riesgo de ingestión y asfixia!**

- Cortacésped con motor de gasolina
- Arco superior de empuje y arco inferior de empuje
- Adaptador de expulsión lateral
- Adaptador para sustancia orgánica
- Bolsa de recogida (de dos piezas)
- 2 cubiertas para el arco inferior de empuje
- Llave de bujía de encendido
- 4 tuercas de estrella
- 2 tornillos de sujeción rápida
- 2 tornillos cuadrados
- 2 pinzas sujetacables
- Manual de servicio para gasolina
- Manual de instrucciones original

**4. Uso adecuado**

Este aparato sólo debe emplearse en aquellos casos para los que se ha destinado. Cualquier otro uso no será adecuado. En caso de uso inadecuado, el fabricante no se hace responsable de daños o lesiones de cualquier tipo; el responsable es el usuario u operario de la máquina.

El cortacésped de gasolina de empuje está indicado para ser utilizado en jardines privados.

Se define como cortacésped para el uso privado todo aquel cortacésped cuyo empleo a lo largo del año no supere, por lo regular, las 50 horas de servicio, estando indicado su uso mayoritariamente para el cuidado de superficies de césped que no formen parte de instalaciones públicas, parques, polideportivos, así como zonas agrícolas o forestales.

Tener en consideración que nuestro aparato no está indicado para un uso comercial, industrial o en taller. No asumiremos ningún tipo de garantía cuando se utilice el aparato en zonas industriales, comerciales o talleres, así como actividades similares.

La observancia de las instrucciones de uso especificadas por el fabricante constituye un requisito indispensable para manejar el cortacésped de forma adecuada. Este manual contiene también instrucciones de uso, mantenimiento y de cuidado.

**¡Atención!** Para evitar que el operario sufra heridas corporales, el cortacésped no se podrá utilizar para realizar los siguientes trabajos: para cortar arbustos, setos y matorrales, para cortar y triturar plantas trepadoras o césped en azoteas o terrazas, para limpiar (por aspiración) aceras, evitando asimismo emplearlo como trituradora para desmenuzar ramas de árbol o setos. Además, el cortacésped no debe usarse como azada para allanar irregularidades en el suelo como, por ejemplo, los montículos de tierra hechos por los topos.

Por motivos de seguridad el cortacésped no puede ser utilizado como unidad motriz para otras herramientas o juegos de herramientas de cualquier otro tipo.

## 5. Características técnicas

Aanwijzing:

De exacte technische gegevens omtrent de motor vindt u terug in de bijgaande Briggs & Stratton handleiding.

Tipo de motor:

Motor de cuatro tiempos de un cilindro 190 ccm	
Velocidad de trabajo:	2800 r.p.m. /2,4 kW
Combustible:	Gasolina sin plomo
Ajuste de altura de corte:	central (30-75 mm)
Anchura de corte:	510 mm
Peso:	39 kg

### Ruido y vibración

Nivel de presión acústica $L_{pA}$	87,8 dB(A)
Imprecisión $K_{pA}$	2 dB
Nivel de potencia acústica $L_{WA}$	98 dB(A)
Imprecisión $K_{WA}$	2 dB

### Usar protección para los oídos.

La exposición al ruido puede ser perjudicial para el oído.

Valor de emisión de vibraciones  $a_h = 6,36 \text{ m/s}^2$

Imprecisión  $K = 1,5 \text{ m/s}^2$

## 6. Antes de la puesta en marcha

### 6.1 Montaje de los componentes

Algunas piezas del suministro vienen desmontadas.

El montaje es sencillo, siempre y cuando se observen las siguientes instrucciones

**¡Atención!** Para el montaje y para los trabajos de mantenimiento se precisa de las siguientes herramientas adicionales que no están incluidas en el volumen de suministro:

- una bandeja de recogida de aceite plana (para el cambio de aceite)
- una cubeta de medida de 1 litro
- un bidón de gasolina
- un embudo (adecuado para el tubo de alimentación de gasolina del tanque)
- bayetas domésticas (para limpiar los restos de aceite/gasolina; a eliminar en la gasolinera)
- una bomba de succión de gasolina (de plástico, disponible en las tiendas especializadas)
- una aceitera con bomba manual (disponible en tiendas especializadas)

### Montaje

1. Colocar el arco de empuje inferior (fig. 3a/pos. 5) en el chasis del cortacésped y ajustar la altura de trabajo deseada. Se pueden ajustar 3 alturas diferentes, para ello, introducir las espigas del arco de empuje inferior en los agujeros opuestos del chasis que correspondan, como por ejemplo A-A (fig. 3). El arco de empuje inferior debe estar ajustado a la misma altura en los dos lados. A continuación, colocar la cubierta (fig. 3a/pos. 23) y fijar el arco de empuje (5) con los tornillos cuadrados (15) y los tornillos de estrella (18) como se muestra en la figura 3a.
2. Atornillar el arco de empuje superior al inferior por ambos lados con un tornillo cuadrado (fig. 3b/pos. 16) y un tornillo de estrella (fig. 3b/Pos. 18) por lado. Asegurar que los arcos de los tornillos (16) estén plegados hacia el interior al apretarlos para que se mantenga la función de sujeción rápida.
3. Colgar la empuñadura del cable de arranque (fig. 3c/pos. 4) en el gancho previsto para ello según se muestra en la figura 3c.
4. Fijar el cable de arranque al arco de empuje con las sujeciones de cable suministradas (fig. 3d/pos. 13).
5. La bolsa de recogida se debe montar según se muestra en la figura 3e. Para ello, introducir con cuidado las bridas de la bolsa de recogida superior en los orificios de la bolsa de recogida inferior.
6. Elevar la compuerta de expulsión (fig. 4/pos. 8) con una mano y colgar la bolsa de recogida de

**E**

césped (fig. 4/pos. 7) según se muestra en la fig. 4.

## 6.2 Ajuste de la altura de corte

**¡Atención! El ajuste de la altura de corte debe efectuarse únicamente tras haber apagado el motor y haber desenchufado.**

- Antes de empezar a cortar el césped, comprobar que la herramienta de corte esté afilada y que sus elementos de sujeción no presenten daños. Sustituir la herramienta de corte que ya no esté afilada o esté dañada, usando un juego nuevo completo, con el fin de evitar cualquier desequilibrio en la máquina. Antes de efectuar este control, apagar el motor y, en caso de ser necesario, extraer el enchufe de la bujía de encendido.
- El ajuste de la altura de corte se efectúa de manera centralizada mediante la palanca de ajuste de altura de corte (fig. 7 pos. 9). Se pueden ajustar hasta 5 alturas de corte diferentes.
- Tirar de la palanca de ajuste hacia afuera y ajustar la altura de corte deseada. La palanca se enclava en la posición deseada.

## 7. Manjeo

### Aanwijzing:

**Voor de exacte startprocedure van de motor wordt verwezen naar de bijgaande Briggs & Stratton handleiding.**

### Let op!

**De motor wordt zonder olie geleverd. Daarom dient u voor de inbedrijfstelling er zeker olie in te gieten. Evenwel moet benzine in de tank gevuld worden omdat de leveringstoestand dit evenmin bevat.**

Con el fin de evitar un arranque inesperado del cortacésped, éste está provisto de un freno de motor (fig. 5a/pos. 1) que debe accionarse antes de arrancar el cortacésped. Al soltar la palanca del motor, la misma regresa a su posición inicial y el motor se apaga automáticamente.

Empleando el regulador se pueden ajustar la velocidad y las revoluciones de la cuchilla (fig. 6).

Antes de comenzar a cortar el césped, se debería repetir varias veces esta operación con el fin de asegurarse de que todo funciona correctamente. Siempre que se tengan que efectuar trabajos de

ajuste y/o reparaciones en el cortacésped, esperar a que la cuchilla se haya detenido por completo.

Antes de efectuar trabajos de ajuste, mantenimiento o reparaciones, apagar el motor.

### Instrucciones:

1. Freno del motor (fig. 5a/pos. 1): Utilizar la palanca para parar el motor. Si se suelta la palanca, el motor y la cuchilla se detendrán automáticamente. Para cortar el césped, mantener la palanca en la posición de trabajo (fig. 5b). Antes de comenzar a cortar el césped, comprobar repetidamente la palanca ON/OFF. Asegurarse de que el cable de tracción se mueva con suavidad.
2. Regulador de velocidad (fig. 6): Desplazarlo para aumentar o reducir la velocidad del motor. (tortuga = lento / liebre = rápido)
3. Palanca de maniobra (palanca de embrague) (fig. 5a/pos. 19): Al activarla (fig. 5c), se cierra el acoplamiento para el accionamiento de avance y el cortacésped empieza a desplazarse con el motor en marcha. Para detener el cortacésped, soltar la palanca de maniobra a tiempo. Practicar el desplazamiento y detención antes de cortar el césped por primera vez para acostumbrarse a ello.
4. **Advertencia:** La cuchilla empieza a girar tan pronto como se arranque el motor.  
**Importante:** Antes de arrancar el motor, mover repetidamente el freno del motor con el fin de comprobar si el cable de parada también funciona correctamente.  
**Tener en cuenta que:** El motor se ha concebido para la velocidad de corte adecuada para el césped, y para la salida de césped en la bolsa de recogida y para una larga duración del mismo.
5. Comprobar el nivel de aceite
6. Cuando el depósito esté vacío, llenarlo de gasolina utilizando un embudo y recipiente de medición. Asegurarse de que la gasolina esté limpia.

**A tener en cuenta:** Utilizar exclusivamente gasolina normal sin plomo.

**Aviso:** Para repostar, utilizar siempre una lata de gasolina de seguridad. No fumar a la hora de rellenar el depósito. Antes de repostar, apagar el motor y dejarlo enfriar durante unos minutos.

### Cubrir el suelo con sustancias orgánicas

Para cubrir el suelo con sustancias orgánicas, primero se tritura el material cortado en el chasis cerrado del cortacésped y, a continuación, se

distribuye por el césped. Así no es necesario recoger ni eliminar el césped cortado.

**Atención:** Realizar este proceso solo sobre césped muy corto. Para obtener resultados óptimos, utilizar una cuchilla específica para ello (incluida en la gama de accesorios).

Para utilizar esta función, descolgar la bolsa de recogida e introducir el adaptador para sustancia orgánica (fig. 5d/pos. 22) en el orificio de expulsión. Cerrar a continuación la compuerta de expulsión.

#### Expulsión lateral

Para utilizar la expulsión lateral, es preciso tener montado el adaptador para sustancia orgánica (pos. 22). Colgar el adaptador de expulsión lateral (fig. 5e/pos. 21) según se muestra en la figura 5e.

#### Indicador de llenado bolsa de recogida

La bolsa de recogida dispone de un indicador de nivel de llenado (fig. 2/Pos. 6). El mismo se abre con el caudal de aire que genera el cortacésped cuando está en funcionamiento. Si la compuerta se cierra de golpe mientras se está cortando el césped, indica que la bolsa de recogida está llena y se debe vaciar. Para que el indicador de llenado funcione correctamente, será preciso mantener siempre limpios y permeables los orificios bajo la compuerta.

#### 7.1 Antes de empezar a cortar el césped

##### Advertencias importantes:

1. Vestirse con la ropa adecuada. Ponerse calzado resistente y no emplear sandalias ni zapatillas de deporte.
2. Comprobar la cuchilla. Las cuchillas dobladas o dañadas deben cambiarse por cuchillas originales.
3. Repostar el depósito de gasolina al aire libre. Utilizar una tolva de alimentación y un recipiente de medición. Limpiar los restos de gasolina que se hayan derramado.
4. Leer y observar detenidamente el manual de uso y las instrucciones relativas al motor y accesorios. Guardar estas instrucciones manteniéndolas al alcance de otros usuarios de la máquina.
5. Los gases de escape pueden resultar perjudiciales para la salud. Poner el motor en marcha sólo al aire libre.
6. Comprobar que todos los dispositivos de seguridad se hallen instalados y funcionen correctamente.
7. El aparato debe ser manejado únicamente por una persona capacitada para ello.

8. Cortar césped húmedo puede resultar peligroso. Cortar césped que esté lo más seco posible.
9. Advertir a los niños y otras personas que se mantengan alejados del cortacésped.
10. No cortar nunca el césped cuando la visibilidad no sea suficiente.
11. Antes de cortar el césped, recoger cualquier objeto que se encuentre sobre el césped.

#### 7.2 Instrucciones para cortar el césped de manera adecuada

**¡Atención! No abrir nunca la compuerta del expulsor cuando se esté vaciando el dispositivo colector y el motor esté todavía funcionando. Cuando la cuchilla se encuentre en funcionamiento podría causar daños.**

Sujetar siempre con cuidado la compuerta del expulsor y la bolsa de recogida de césped. Antes de sacar algún componente, apagar el motor.

Es necesario mantener siempre la distancia de seguridad establecida por el mango entre la carcasa de la cuchilla y el operario. Se aconseja ser especialmente cuidadoso a la hora de cortar el césped, especialmente al cambiar el sentido de la marcha en zanjas y pendientes. Es preciso asegurarse de que se mantiene una posición segura, de que se lleva calzado de suela antideslizante, con buenas propiedades adherentes y pantalones largos. Cortar siempre el césped de forma transversal a la pendiente.

Por motivos de seguridad, no debe cortarse el césped con la máquina en pendientes con más de 15 grados de inclinación.

Poner especial cuidado al moverse hacia atrás y al tirar del cortacésped. ¡Peligro de tropezar!

#### 7.3. Cómo cortar el césped

Cortar el césped empleando únicamente cuchillas afiladas y en perfecto estado con el fin de que los tallos no se deshilachen, provocando así un amarilleamiento del césped.

Para conseguir un corte limpio del césped es necesario que los recorridos del cortacésped sean lo más rectos posible. Dichos recorridos deben superponerse entre sí algunos centímetros para que no quede ninguna banda de césped sin cortar. Mantener limpia la parte inferior del chasis del cortacésped, eliminando totalmente los residuos de césped acumulados. Los residuos acumulados dificultan el proceso de puesta en marcha,



**E**

menoscabando calidad de corte y la expulsión de césped. En las pendientes, es necesario que el recorrido de corte se efectúe de forma transversal a la pendiente. El cortacésped no puede resbalar si se halla en posición oblicua hacia arriba.

Seleccionar la altura de corte correspondiente a la longitud real del césped. Pasar el cortacésped varias veces de tal manera que cada vez que lo pase corte un máximo de 4 cm de césped.

Antes de efectuar un control de la cuchilla, es necesario apagar el motor. Tener siempre en cuenta que, una vez apagado el motor, la cuchilla sigue girando por inercia durante algunos segundos. No intentar jamás parar la cuchilla.

Comprobar con regularidad si la cuchilla se halla bien sujeta, en buen estado y bien afilada. En caso de que se encuentre dañada, afilarla o cambiarla por otra nueva. En caso de que la cuchilla en movimiento tropiece con algún objeto, parar el cortacésped y esperar hasta que la cuchilla se detenga por completo. A continuación, controlar el estado de la cuchilla y del soporte de la cuchilla. En caso de que esté dañada, cambiarla.

**Instrucciones para cortar el césped:**

1. Asegurarse de que no haya objetos fijos en la zona. El cortacésped podría sufrir daños y el operario podría incluso sufrir lesiones de gravedad.
2. Un motor, un tubo de escape o un accionamiento sobrecalentados pueden provocar serias quemaduras. Así pues, no tocar dichas superficies.
3. Cortar el césped con sumo cuidado cuando se trabaje en pendientes o en superficies muy inclinadas.
4. Dejar de cortar el césped cuando no haya suficiente luz diurna o se carezca de buena iluminación artificial.
5. Comprobar el cortacésped, la cuchilla y demás componentes en caso de que haya pasado por encima de algún objeto o de que la máquina vibre más fuerte de lo normal.
6. No modificar ninguno de los ajustes ni efectuar reparaciones sin haber apagado antes el motor. Retirar el enchufe de la bujía de encendido.
7. En caso de encontrarse cerca de una carretera, tener en cuenta el tráfico. Mantener alejada de la calle la expulsión de césped.
8. Evitar aquellos lugares donde las ruedas no puedan rodar bien o resulte inseguro cortar el césped. Asegurarse de que no hay niños detrás cuando se efectúe un movimiento hacia atrás.
9. En caso de que el césped sea muy denso o esté

muy crecido, ajustar el nivel de corte más alto y cortar el césped lentamente. Antes de eliminar el césped y demás residuos acumulados, apagar el motor y extraer el cable de encendido del enchufe.

10. No eliminar nunca componentes que sirvan como dispositivos de seguridad.
11. No repostar nunca gasolina cuando esté caliente el motor o en funcionamiento

**7.4 Cómo vaciar la bolsa de recogida de hierba**

Cuando empiecen a dejarse restos de césped mientras se esté cortando será preciso vaciar la bolsa de recogida.

**¡Atención! Antes de extraer la bolsa de recogida, es necesario apagar el motor y esperar a que la herramienta de corte esté parada por completo.**

Para extraer la bolsa de recogida, levantar la compuerta de expulsión con una mano y, con la otra, sacar la bolsa estirándola por el asa. De acuerdo con la normativa relativa a seguridad, la compuerta de expulsión se cierra de golpe una vez extraída la bolsa de recogida, obturando así el orificio posterior de expulsión. En caso de que queden restos de césped en el orificio, es necesario retirar el cortacésped aprox. 1 m, con el fin de facilitar el arranque del motor.

No eliminar con la mano o los pies los restos de césped que se encuentren adheridos al chasis y en la herramienta de trabajo, utilizar siempre un objeto adecuado, por ejemplo, cepillos o escobillas.

Para poder recoger bien el césped, es preciso limpiar el interior de la bolsa de recogida y, en especial, el interior de la red después del uso.

Colocar la bolsa de recogida únicamente cuando se haya desconectado el motor y las cuchillas se hayan detenido por completo.

Levantar con un mano la compuerta de expulsión, mientras se sostiene, con la otra mano, el asa de la bolsa de recogida y se cuelga desde arriba.



### 7.5 Después de cortar el césped

1. En primer lugar y antes de guardar el cortacésped en un espacio cerrado, dejar enfriar siempre el motor.
2. Antes de almacenar la máquina, eliminar de la misma el césped, las hojas, la suciedad y el aceite. No colocar otros objetos sobre el cortacésped.
3. Antes de volver a utilizar el cortacésped, comprobar que todos los tornillos y tuercas estén bien sujetos. En caso contrario, apretarlos.
4. Antes de comenzar a trabajar, vaciar la bolsa de recogida de césped.
5. Soltar el enchufe de la bujía de encendido para evitar un uso indebido.
6. Asegurarse de que el cortacésped no se guarda en las inmediaciones de una fuente potencial de peligros. Los vapores del gas pueden producir explosiones.
7. En caso de reparaciones, se deben emplear únicamente piezas originales o aquellas que estén autorizadas por el fabricante (véase dirección en el certificado de garantía).
8. En caso de que no haya empleado el cortacésped durante largo tiempo, vaciar el depósito de gasolina con una bomba de extracción de gasolina.
9. Advertir a los niños que no deben usar el cortacésped. Este aparato no es ningún juguete.
10. No guardar nunca la gasolina cerca de una fuente de ignición. Emplear siempre una lata homologada para ello. Mantener la gasolina fuera del alcance de los niños.
11. Lubricar y realizar los trabajos de mantenimiento necesarios en la máquina

## 8. Limpieza, mantenimiento, almacenamiento, transporte y pedido de piezas de repuesto

**Let op! Voor onderhoudsinformatie en onderhoudsintervallen betreffende de motor wordt verwezen naar de bijgaande motorhandleiding van Briggs & Stratton.**

### Atención:

Cuando el motor esté en marcha, no tocar ni trabajar nunca en piezas conductoras de corriente del sistema de encendido. Antes de todos los trabajos de mantenimiento y cuidado desenchufar la bujía de encendido. No realizar nunca trabajos cuando el motor se encuentre en marcha. Aquellos trabajos que no se encuentren descritos en el presente manual de instrucciones deberán ser llevados a cabo en un taller especializado.

### 8.1 Limpieza

Tras cada uso, limpiar a fondo el cortacésped. En especial, la parte inferior del alojamiento de las cuchillas.

**Advertencia:** Antes de inclinar el cortacésped, vaciar el depósito de combustible con una bomba de extracción de gasolina. No inclinar el cortacésped más de 90 grados. Se recomienda eliminar la suciedad y el césped justo después de cortarlo. Los restos de césped y la suciedad secos pueden repercutir negativamente en el funcionamiento del cortacésped. Controlar que el canal de expulsión se encuentre libre de restos de césped, en caso necesario, eliminarlos. No limpiar nunca el cortacésped aplicando un chorro de agua o con una limpiadora a alta presión. El motor debe permanecer seco. No utilizar productos de limpieza agresivos, como productos de limpieza en frío o bencina de lavado.

### 8.2 Mantenimiento

**Atención: El manual de instrucciones adjunto del motor de Briggs & Stratton incluye información sobre el mantenimiento y los intervalos de mantenimiento del motor.**

Los materiales de producción y mantenimiento contaminados han de ser eliminados a través de una entidad recolectora prevista a tal efecto

#### 8.2.1 Ejes y cubos de rueda

Lubricarlos una vez por temporada. Para ello, retirar los cubreruedas con un destornillador y soltar los tornillos de fijación de las ruedas.

#### 8.2.2 Cuchilla

Por motivos de seguridad, dejar que un taller autorizado se encargue de afilar, equilibrar y montar la cuchilla. Para obtener un resultado de trabajo óptimo, recomendamos dejar revisar la cuchilla una vez al año.

#### Cambio de la cuchilla (fig. 8)

A la hora de cambiar la herramienta de corte, utilizar exclusivamente piezas de repuesto originales. La identificación de la cuchilla debe coincidir con el número indicado en la lista de piezas de repuesto. No montar nunca otra cuchilla.

**E****Cuchilla dañada**

Si, a pesar de todo el cuidado, la cuchilla topa con un objeto, parar el motor de inmediato y extraer el enchufe de la bujía de encendido. Inclinar el cortacésped literalmente y comprobar que la cuchilla no se haya dañado. Si la cuchilla está dañada o doblada, cambiarla. No enderezar nunca una cuchilla doblada. No trabajar nunca con una cuchilla doblada o desgastada, puesto que provoca vibraciones y puede dañar el cortacésped.

**Atención:** Existe peligro de sufrir lesiones cuando se trabaje con una cuchilla dañada.

**Afilar la cuchilla**

Las cuchillas pueden ser afiladas con una lima de metal. Para evitar desniveles, dejar que un taller autorizado se encargue de afilar la cuchilla.

**8.2.3 Cuidado y ajuste de los cables**

Engrasar frecuentemente los cables metálicos y comprobar que funcionen sin problemas.

**8.2.4 Comprobación de correa trapezoidal**

Para comprobar la correa trapezoidal quitar la cubierta de la misma (fig.8 / pos.D)

**8.2.5 Reparación**

Una vez realizados trabajos de reparación y mantenimiento, asegurarse de haber montado correctamente todas las piezas de seguridad y que se encuentren en perfecto estado. Guardar en un sitio alejado de niños y otras personas aquellas piezas que acarreen peligros.

**Atención:** Conforme a la ley sobre productos defectuosos, no nos hacemos responsables de los daños causados por una reparación irregular o cuando las piezas de repuesto no sean piezas originales o piezas autorizadas por nosotros. Del mismo modo, no nos hacemos responsables de las reparaciones mal realizadas. Solicite al servicio de asistencia técnica o a un especialista autorizado que lleve a cabo las reparaciones. Lo mismo afecta a los accesorios.

**8.2.6 Tiempos de servicio**

Está permitido utilizar los cortacésped exclusivamente en días laborales de 7:00 a 19:00 horas. Respetar las disposiciones legales vigentes en el lugar correspondiente.

**8.3 Instrucciones para guardar el cortacésped**

**Advertencia:** No extraer la gasolina en espacios cerrados, en las inmediaciones de fuentes de ignición o mientras se esté fumando. Los vapores del gas pueden provocar explosiones o fuentes de ignición.

1. Vaciar el depósito de gasolina con una bomba de extracción de gasolina.
2. Poner el motor en marcha y dejar que funcione hasta que la gasolina restante se agote.
3. Limpiar asimismo todo el cortacésped para proteger la pintura.
4. Guardar la máquina en un lugar bien ventilado o en un cobertizo.

**8.4 Cómo preparar el cortacésped para transportarlo**

1. Vaciar el depósito de gasolina (véase punto 8.3.1)
2. Dejar funcionar el motor hasta que se haya gastado el resto de la gasolina.
3. Vaciar el aceite del motor estando éste todavía caliente.
4. Extraer el enchufe de la bujía de encendido.
5. Maak het toestel schoon.
6. Colgar el cable de arranque en el gancho (fig. 3c). Limpiar las tuercas de mariposa y plegar hacia abajo el arco superior de empuje. Al plegarlo, asegurarse de no doblar el cable.
7. Colocar algunas capas de cartón enrollado entre el arco superior e inferior de empuje y el motor con el fin de evitar los roces.

**8.5 Pedido de piezas de recambio**

Al solicitar recambios se indicarán los datos siguientes:

- Tipo de aparato
- No. de artículo del aparato
- No. de identidad del aparato
- No. del recambio de la pieza necesitada.

Encontrará los precios y la información actual en [www.isc-gmbh.info](http://www.isc-gmbh.info)

## 9. Eliminación y reciclaje

El aparato está protegido por un embalaje para evitar daños producidos por el transporte. Este embalaje es materia prima y, por eso, se puede volver a utilizar o llevar a un punto de reciclaje. El aparato y sus accesorios están compuestos de diversos materiales, como, p. ej., metal y plástico. Depositar las piezas defectuosas en un contenedor destinado a residuos industriales. Informarse en el organismo responsable al respecto en su municipio o en establecimientos especializados.

## E

**10. Averías y soluciones**

**Advertencia:** En primer lugar, antes de efectuar cualquier control o ajuste, apagar el motor y extraer el cable de encendido.

**Advertencia:** En caso de que el motor haya estado funcionando algunos minutos después de haber efectuado alguna reparación o ajuste en el motor, tener en cuenta que el tubo de escape y demás componentes están muy calientes.

Por este motivo, no tocarlos para evitar quemaduras.

**LET OP! Mochten er zich problemen voordoen die aan de motor te wijten zijn, gelieve de bijgaande Briggs & Stratton handleiding te lezen.**

Avería	Posibles causas	Solución
El aparato funciona mal y vibra con fuerza	<ul style="list-style-type: none"> <li>- Tornillos sueltos</li> <li>- Fijación de cuchilla suelta</li> <li>- Cuchilla desequilibrada</li> </ul>	<ul style="list-style-type: none"> <li>- Comprobar tornillos</li> <li>- Comprobar fijación de cuchilla</li> <li>- Cambiar cuchilla</li> </ul>
El motor no funciona	<ul style="list-style-type: none"> <li>- Palanca de freno no pulsada</li> <li>- Depósito de combustible vacío</li> </ul>	<ul style="list-style-type: none"> <li>- Pulsar palanca de freno</li> <li>- Rellenar de combustible</li> </ul>
El césped se amarillea, el corte es irregular	<ul style="list-style-type: none"> <li>- Cuchilla desafilada</li> <li>- Altura de corte demasiado baja</li> <li>- Revoluciones demasiado bajas</li> </ul>	<ul style="list-style-type: none"> <li>- Afilar cuchilla</li> <li>- Ajustar altura adecuada</li> <li>- Poner palanca al máx.</li> </ul>
Expulsión de césped sucia	<ul style="list-style-type: none"> <li>- Revoluciones demasiado bajas</li> <li>- Altura de corte demasiado baja</li> <li>- Cuchilla gastada</li> <li>- Bolsa de recogida atascada</li> </ul>	<ul style="list-style-type: none"> <li>- Poner el acelerador al máx.</li> <li>- Ajustar correctamente</li> <li>- Cambiar la cuchilla</li> <li>- Vaciar la bolsa de recogida</li> </ul>

## Condiciones de garantía:

La empresa iSC GmbH garantiza la reparación de los fallos o el cambio del aparato de acuerdo con la siguiente tabla, sin que por ello se vean afectados los derechos legales a prestación de garantía.

Categoría	Ejemplo	Prestación de garantía
Fallos de material o de diseño		24 meses
Piezas de desgaste	Filtro de aire, cables Bowden, bolsa de recogida, neumáticos, embrague	6 meses
Material/ piezas de consumo	Cuchilla	Garantía sólo en caso de notificación inmediata del defecto (24h después de la compra / fecha del recibo de compra)
Falta de piezas		5 días laborales

En lo que se refiere a piezas de desgaste, material de consumo y falta de piezas, la empresa iSC GmbH garantiza una reparación del fallo o una sustitución del producto, únicamente si el defecto se indica en un plazo de 24h (material de consumo), 5 días laborales (piezas que faltan) o 6 meses (piezas de desgaste) tras la compra y se justifica la fecha de compra mediante el recibo de compra.

En caso de daños de material o diseño dentro del período de garantía, envíenos el aparato con la tarjeta que lo acompaña completamente cumplimentada. Es importante indicar una descripción exacta del fallo.

Para ello, es preciso responder a las siguientes preguntas:

- Ha funcionado el aparato en algún momento o estaba defectuoso desde el principio?
- Le ha llamado algo la atención antes de surgir el fallo (indicio antes del fallo)?
- Que fallo de funcionamiento le parece que presenta el aparato (indicio principal)?  
Describe ese fallo en el funcionamiento.

**GR**

**Περιεχόμενα:**

1. Υποδείξεις ασφαλείας
2. Περιγραφή της συσκευής
3. Συμπαριδόμενα
4. Ενδεδειγμένη χρήση
5. Τεχνικά χαρακτηριστικά
6. Πριν τη θέση σε λειτουργία
7. Χειρισμός
8. Καθαρισμός, συντήρηση, αποθήκευση,  
μεταφορά και παραγγελία ανταλλακτικών
9. Διάθεση στα απορρίμματα και  
επαναχρησιμοποίηση
10. Πίνακας αναζήτησης αιτίας βλάβης

**⚠ Προσοχή!**

Κατά τη χρήση των συσκευών πρέπει, προς αποφυγή τραυματισμών, να τηρούνται και να λαμβάνονται ορισμένα μέτρα ασφαλείας. Διαβάστε για το λόγο αυτό προσεκτικά τις Οδηγίες χρήσης / Υποδείξεις ασφαλείας. Φυλάξτε τις καλά για να έχετε τις πληροφορίες πάντα στη διάθεσή σας. Εάν παραδώσετε τη συσκευή σε άλλα άτομα, δώστε μαζί και αυτές τις Οδηγίες χρήσης / Υποδείξεις ασφαλείας. Δεν αναλαμβάνουμε καμία ευθύνη για ατυχήματα ή βλάβες που οφείλονται σε μη τήρηση αυτών των οδηγιών χρήσης και των υποδείξεων ασφαλείας.

**1. Υποδείξεις ασφαλείας για χειροκίνητο χλοοκοπτικό****Υπόδειξη:**

1. Για σωστό χειρισμό διαβάστε προσεκτικά την Οδηγία χρήσης: Εξοικειωθείτε με τις ρυθμίσεις και τη σωστή χρήση της μηχανής.
2. Ποτέ μην επιτρέπετε σε παιδιά ή σε άτομα που δεν γνωρίζουν την Οδηγία χρήσης να χρησιμοποιούν το χλοοκοπτικό. Οι τοπικές ποροδιαγραφές μπορεί να προσδιορίζουν την κατώτερη ηλικία για του χρήστη.
3. Ποτέ μη κόβετε όταν στέκονται κοντά σας άλλα άτομα, ιδιαίτερα παιδιά ή ζώα. Μη ξεχνάτε πως ο χειριστής της συσκευής ή ο χρήστης ευθύνονται για ατυχήματα με άλλα άτομα ή για ζημιές σε αντικείμενα της ιδιοκτησίας τους.
4. Εάν παραδώσετε τη συσκευή σε άλλα πρόσωπα, παραδώστε μαζί και αυτές τις οδηγίες χρήσης.

**Μέτρα προετοιμασίας**

1. Όταν κόβετε τα χόρτα να φοράτε πάντα γερά, αντιολισθητικά παπούτσια και ένα μακρύ πανταλόνι. Ποτέ μη κόβετε τη χλόη ξυπόλητοι ή με ανοικτά σανδάλια.
2. Ελέγξτε το χώρο στον οποίο θα χρησιμοποιηθεί η μηχανή και απομακρύνετε όλα τα αντικείμενα που μπορεί να πιαστούν και να εκσφενδονιστούν.
3. **Προειδοποίηση:** Η βενζίνη είναι λίαν εύφλεκτη.
  - να φυλάγεται τη βενζίνη σε δοχεία που προορίζονται για το σκοπό αυτό.
  - να βάζετε βενζίνη μόνο στο ύπαιθρο και μη καπνίζετε κατά τη διάρκεια που βάζετε βενζίνη.
  - να βάζετε βενζίνη πριν την ενεργοποίηση του κινητήρα. Όταν λειτουργεί ο κινητήρας ή όταν η μηχανή είναι ακόμη ζεστή, να μην ανοίγετε το πώμα του ρεζερβουάρ και να μη γεμίζετε

βενζίνη.

- εάν ξεχείλισε η βενζίνη, μη προσπαθήσετε να εκκινήσετε τον κινητήρα. Μεταφέρετε τη μηχανή μακριά από το σημείο που λερώθηκε από την ξεχειλισμένη βενζίνη, να αποφεύγετε κάθε προσπάθεια ανάφλεξης, μέχρι να εξαφανισθούν οι ατμοί της βενζίνης.

- για λόγους ασφαλείας να αντικαθίστανται τα ελαττωματικά ρεζερβουάρ και τα πώματά τους.
4. Να αντικαθίστανται οι ελαττωματικοί σιγαστήρες.
  5. Πριν τη χρήση να γίνεται πάντα οπτικός έλεγχος για διαπίστωση εάν τα εργαλεία κοπής, τα μπουλόνια στερέωσης και όλη η μονάδα κοπής έχει φθαρεί ή έχει υποστεί κάποια ζημιά. Προς αποφυγή ανισορροπίας επιτρέπεται η αντικατάσταση φθαρμένων ή ελαττωματικών εργαλείων κοπής και μπουλονιών στερέωσης μόνο με αντικατάσταση ολόκληρου του σετ.
  6. Σε συσκευές με περισσότερα μαχαίρια προσέξτε πως με περιστροφή ενός μαχαίριού μπορούν να αρχίσουν και τα άλλα να περιστρέφονται.

**Χειρισμός**

1. Μην αφήνετε τον κινητήρα να λειτουργεί σε κλειστούς χώρους, στους οποίους μπορεί να δημιουργηθεί μεγάλη συγκέντρωση του επικίνδυνου μονοξειδίου άνθρακος.
2. Να κόβετε χόρτα μόνο με φως ημέρας ή με καλό τεχνητό φωτισμό. Εάν γίνεται, να αποφεύγετε την κοπή του υγρού γρασιδιού.
3. Να προσέχετε να έχετε απόλυτη ευστάθεια όταν εργάζεστε σε πλαγιές.
4. Να ωθείτε η μηχανή πάντα με σιγανό βήμα.
5. Σε περίπτωση χλοοκοπτικών με τροχούς ισχύουν τα εξής: Να κόβετε χόρτα λοξά προς την πλαγιά, ποτέ προς τα επάνω ή προς τα κάτω.
6. Να είστε ιδιαίτερα προσεκτικοί όταν αλλάζετε την κατεύθυνση πάνω σε πλαγιές.
7. Μην κόβετε χόρτα σε πολύ αποτόμες πλαγιές.
8. Να είστε ιδιαίτερα προσεκτικοί όταν αναποδογυρίζετε το χλοοκοπτικό ή όταν το τραβάτε προς εσάς.
9. Να ακινητοποιείτε τα μαχαίρια, όταν πρέπει να γείρετε το χλοοκοπτικό, όταν το μεταφέρετε πάνω από άλλες επιφάνειες χωρίς γρασίδι και όταν κινείτε το χλοοκοπτικό από τη μία επιφάνεια όπου θέλετε να κόψετε το γρασίδι στην άλλη.
10. Ποτέ μη χρησιμοποιείτε το χλοοκοπτικό με ελαττωματικά συστήματα ασφαλείας ή πλέγματα ασφαλείας ή χωρίς συστήματα ασφαλείας, π.χ. ελάσματα απόσβεσης κρούσεων ή συστήματα συλλογής χλόης.



**GR**

11. Μην αλλάζετε τις ρυθμίσεις του κινητήρα και μην τον λειτουργείτε σε υπερβολικό αριθμό στροφών.
12. Λασκάρτε το φρένο πριν βάλετε μπροστά στον κινητήρα.
13. Να ενεργοποιείτε και να χειρίζεστε τον διακόπτη ενεργοποίησης με προσοχή, ανάλογα με τις οδηγίες του κατασκευαστή. Να προσέχετε να υπάρχει επαρκής απόσταση των ποδιών σας προς το μαχαίρι κοπής.
14. Κατά την εκκίνηση του κινητήρα δεν επιτρέπεται να γέρνετε τον κινητήρα, εκτός εάν το χλοοκοπτικό πρέπει κατά τη διαδικασία αυτή να ανασηκωθεί. Στην περίπτωση αυτή να κλίνετε τη συσκευή προς τα εμπρός μόνο όσο χρειάζεται και να την ανασηκώνετε από την πλευρά που δεν κοιτάει προς τον χρήστη.
15. Μην εκκινείτε τον κινητήρα, όταν στέκεστε μπροστά το σημείο εξαγωγής κομμένων χόρτων.
16. Ποτέ μη βάζετε χέρια ή πόδια κάτω από περιστρεφόμενα τμήματα. Να στέκεστε πάντα μακριά από την εξαγωγή χόρτων.
17. Ποτέ μην ανασηκώνετε και μη μεταφέρετε το χλοοκοπτικό όταν λειτουργεί ο κινητήρας.
18. Να σβήνετε τον κινητήρα και να βγάξετε το βύσμα από την πρίζα .  
- πριν ξεμπλοκαρίσετε ή πριν καθαρίσετε το στόμιο εξαγωγής χόρτων.  
- πριν ελέγξετε το χλοοκοπτικό, πριν το καθαρίσετε και πριν εκτελέσετε άλλες εργασίες στο χλοοκοπτικό  
- μετά από συνάντηση ξένων αντικειμένων Εάν κτυπήσετε πάνω σε ένα ξένο αντικείμενο, ψάξτε ενδεχόμενες βλάβες στο χλοοκοπτικό και εκτελέστε τις αναγκαίες επισκευές προτού αρχίσετε και πάλι να εργάζεστε με το χλοοκοπτικό. Εάν αρχίζει να ταλαντεύεται υπερβολικά το χλοοκοπτικό, χρειάζεται άμεσος έλεγχος.
19. Να ακινητοποιείτε τον κινητήρα:  
- όταν απομακρύνεστε από το χλοοκοπτικό  
- πριν ξαναβάλτε βενζίνη.
20. Όταν ακινητοποιείτε τον κινητήρα να βάζετε τον ρυθμιστή του γκαζιού στη θέση „Στοπ“ (Stop). Να κλείνετε τη βάνα της βενζίνης.
21. Η χρήση της μηχανής σε υπερβολική ταχύτητα μπορεί να αυξήσει τον κίνδυνο ατυχημάτων.
22. Να είστε προσεκτικοί στις εργασίες ρύθμισης στη μηχανή και να αποφεύγετε το πιάσιμο των δάκτυλων μεταξύ των περιστρεφόμενων κοπτικών εργαλείων και των σταθερών εξαρτημάτων της μηχανής.

**Συντήρηση και φύλαξη**

1. Φροντίστε να είναι καλά σφισμένα όλα τα παξιμάδια, τα μπουλόνια και οι βίδες και η συσκευή να είναι σε καλή κατάσταση για ασφαλή εργασία.
2. Μη φυλάγετε ποτέ το χλοοκοπτικό που έχει βενζίνη στο ρεζερβουάρ εντός κτιρίων, όπου οι ατμοί της βενζίνης θα μπορούσαν να έλθουν σε επαφή με ανοικτή φωτιά ή σπινθήρες.
3. Να αφήνετε τον κινητήρα να κρύνει πρώτα, πριν τοποθετήσετε το χλοοκοπτικό σε κλειστούς χώρους.
4. Προς αποφυγή κινδύνου πυρκαγιάς να κρατάτε τον κινητήρα, την εξάτμιση και την περιοχή γύρω από το ρεζερβουάρ καυσίμου καθαρά από χόρτα, φύλλα ή εξερχόμενα λίπη (λάδια).
5. Να ελέγχετε τακτικά τη σακούλα συλλογής χλόης για φθορές ή για απώλεια της λειτουργικότητάς της.
6. Για λόγους ασφαλείας να αντικαθίστανται τα φθαρμένα ή ελαττωματικά εξαρτήματα ή τμήματα.
7. Εάν πρέπει να εκκενωθεί το ρεζερβουάρ βενζίνης, να εκκενώνεται στο ύπαιθρο με αντλία αναρρόφησης βενζίνης (θα την βρείτε στα ειδικά καταστήματα).

**⚠ ΠΡΟΕΙΔΟΠΟΙΗΣΗ**

**Διαβάστε όλες τις Υποδείξεις ασφαλείας και τις Οδηγίες.** Σε περίπτωση παραλείψεων κατά την τήρηση των Υποδείξεων ασφαλείας μπορούν να προκαλέσουν ηλεκτροπληξία, πυρκαγιά και/ή σοβαρούς τραυματισμούς.

**Φυλάξτε για μελλοντική χρήση όλες τις Υποδείξεις ασφαλείας και τις οδηγίες.**

**Εξήγηση της ετικέτας στη συσκευή (βλ. εικ. 9)**

- 1) Διαβάστε τις Οδηγίες χρήσης
- 2) Προσοχή! Κίνδυνος από εκσφενδονιζόμενα τμήματα. Να τηρείτε απόσταση ασφαλείας
- 3) Προσοχή! Από αιχμηρά μαχαίρια – Πριν από όλες τις εργασίες συντήρησης, επισκευής, καθαρισμού και ρύθμισης να σβήνετε τον κινητήρα και να βγάξετε τον αναφλεκτήρα
- 4) Πριν από τη θέση σε λειτουργία να γεμίζετε λάδι και καύσιμο
- 5) Προσοχή! Να χρησιμοποιείτε ωτοπροστασία και προστατευτικά γυαλιά
- 6) Μοχλός εκκίνησης και στοπ κινητήρα (I = αναμμένη μηχανή, 0 = σβησμένη μηχανή)
- 7) Μοχλός κίνησης (συμπλέκτης)
- 8) Προσοχή, κίνδυνος τραυματισμού (τέμνοντα τραύματα). Προσοχή, περιστρεφόμενα μαχαίρια.

## 2. Περιγραφή της συσκευής (εικ. 1-10)

1. Μοχλός εκκίνησης/στοπ κινητήρα - Φρένο κινητήρα
2. Επάνω βραχίονας ώθησης
3. Μοχλός γκαζιού
4. Σχοινί εκκίνησης
5. Κάτω βραχίονας ώθησης
6. Ένδειξη στάθμης περιεχομένου του σάκου
7. Σακούλα
8. Κάλυμμα εξαγωγής
9. Ρύθμιση ύψους κοπής:
10. Πώμα ρεζερβουάρ
11. Στόμιο πλήρωσης λαδιού
13. 2 Συνδετήρες καλωδίων
14. Κλειδί για μπουζί
15. 2 Τετράγωνες βίδες στερέωσης για τον κάτω βραχίονα ώθησης
16. 2 βίδες για τον επάνω βραχίονα ώθησης με λειτουργία ταχυσύφιξης
17. Πλευρικό κάλυμμα εξαγωγής
18. 4 παξιμάδια σε σχήμα αστεριού για τον βραχίονα ώθησης
19. Μοχλός κίνησης (συμπλέκτης)
20. Κινητήριος τροχός (αριστερά και δεξιά)
21. Προσαρμογέας πλευρικής εξαγωγής
22. Προσαρμογέας προστατευτικού στρώματος (άχυρου)
23. Κάλυμμα κάτω βραχίονα ώθησης

## 3. Συμπαριδόμενα

Βάσει της περιγραφής των συμπαριδόμενων παρακαλούμε να ελέγξετε την πληρότητα του προϊόντος. Εάν λείπουν τμήματα παρακαλούμε να επικοινωνήσετε με το τμήμα μας εξυπηρέτησης πελατών εντός 5 εργάσιμων ημερών μετά την αγορά του προϊόντος προσκομίζοντας ισχύουσα απόδειξη αγοράς. Παρακαλούμε να προσέξετε τον πίνακα εγγύησης στους όρους εγγύησης στο τέλος των οδηγιών.

- Ανοίξτε τη συσκευασία και βγάλτε προσεκτικά τη συσκευή.
- Απομακρύνετε τα υλικά συσκευασίας καθώς και τα συστήματα προστασίας της συσκευασίας / μεταφοράς (εάν υπάρχουν).
- Ελέγξτε εάν είναι πλήρες το περιεχόμενο.
- Ελέγξτε τη συσκευή και τα αξεσουάρ για ενδεχόμενες ζημιές από τη μεταφορά.
- Φυλάξτε τη συσκευασία αν γίνεται μέχρι την πάροδο της προθεσμίας της εγγύησης.

## ΠΡΟΣΟΧΗ

**Η συσκευή και τα υλικά συσκευασίας δεν είναι παιχνίδια! Τα παιδιά δεν επιτρέπεται να παίζουν με πλαστικές σακούλες, πλαστικές μεμβράνες και μικροαντικείμενα! Υφίσταται κίνδυνος κατάποσης και ασφυξίας!**

- Χλοοκοπτικό βενζίνας
- Επάνω και κάτω βραχίονας ώθησης
- Προσαρμογέας πλευρικής εξαγωγής
- Προσαρμογέας προστατευτικού στρώματος (άχυρου)
- Καλάθι συλλογής (δύο τμήματα)
- 2 x κάλυμμα για κάτω βραχίονα ώθησης
- Κλειδί για μπουζί
- 4x παξιμάδι σε σχήμα αστεριού
- 2x βίδα
- 2x βίδα με τετράγωνο κεφάλι
- 2x κλιπ καλωδίου
- Βιβλίο σέρβις Βενζινοκινητήρας
- Πρωτότυπες Οδηγίες χρήσης

## 4. Ενδεδειγμένη χρήση

Η συσκευή επιτρέπεται να χρησιμοποιείται μόνο για τον σκοπό για τον οποίο προορίζεται. Κάθε πέραν τούτου χρήση δεν είναι ενδεδειγμένη. Για ζημιές ή τραυματισμούς παντός είδους που οφείλονται σε μη ενδεδειγμένη χρήση ευθύνεται ο χρήστης / χειριστής και όχι ο κατασκευαστής.

Το χλοοκοπτικό βενζίνας προορίζεται για ιδιωτική χρήση στο σπίτι ή στον κήπο.

Σαν χλοοκοπτικά για ιδιωτική χρήση στο σπίτι και σε ιδιωτικούς κήπους θεωρούνται οι συσκευές που δεν χρησιμοποιούνται κατά κανόνα πάνω από 50 ώρες ετησίως σκαί που προβλέπονται κατά κύριο λόγο για την περιποίηση χλόης ή γκαζόν, όχι όμως σε δημόσια πάρκα, αθλητικά γήπεδα, σε δρόμους στην γεωργία και δασοκομία.

Παρακαλούμε να προσέξετε, πως οι συσκευές μας δεν έχουν κατασκευαστεί για επαγγελματική, βιοτεχνική και βιομηχανική χρήση. Δεν αναλαμβάνουμε καμία εγγύηση, εάν η συσκευή χρησιμοποιηθεί σε βιοτεχνίες ή βιομηχανίες ή σε παρόμοιες εργασίες.

Η τήρηση της από τον κατασκευαστή επισυναπτόμενης οδηγίας χρήσης αποτελεί προϋπόθεση για τη σωστή χρήση του χλοοκοπτικού. Οι οδηγίες χρήσης περιλαμβάνουν και τους όρους λειτουργίας, συντήρησης και επισκευής.

**GR**

**Προσοχή!** Λόγω κινδύνου της σωματικής ακεραιότητας του χρήστη το χλοοκοπτικό βενζίνας δεν επιτρέπεται να χρησιμοποιηθεί για τις ακόλουθες εργασίες: Λόγω σωματικού κινδύνου του χρήστη δεν επιτρέπεται η χρήση του χλοοκοπτικού για κόψιμο θάμνων, πρασιών, για τον τεμαχισμό αναρριχόμενων φυτών ή για χλόη σε σκεπές ή σε γλάστρες μπαλκονιών και για τον καθαρισμό (αναρρόφηση) ακαθαρσιών σε πεζοδρόμια ή για τεμαχισμό κλαδιών από θάμνους και πρασιές. Επίσης το χλοοκοπτικό δεν επιτρέπεται να χρησιμοποιηθεί για επιπεδοποίηση εδάφους, όπως π.χ. λοφάκια από τυφλοπόντικες.

Για λόγους ασφαλείας το χλοοκοπτικό δεν επιτρέπεται να χρησιμοποιείται σαν μηχανήμα μετάδοσης κίνησης για άλλα εργαλεία και σετ εργαλείων παντός είδους.

## 5. Τεχνικά χαρακτηριστικά

Υπόδειξη:

Τα αναλυτικά τεχνικά χαρακτηριστικά για τον κινητήρα προκύπτουν από τις επισυναπτόμενες οδηγίες χρήσης Briggs & Stratton.

Τύπος κινητήρα:

Τετράχρονος κινητήρας ενός κυλίνδρου 190 cm	
Αριθμός στροφών $n_D$ :	2800 min <sup>-1</sup> / 2,4 kW
Καύσιμο:	αμόλυβδη βενζίνη
Ρύθμιση ύψους κοπής:	κεντρικά (30-75 mm)
Πλάτος κοπής:	510 mm
Βάρος:	39 kg

### Θόρυβος και δόνηση

Στάθμη ηχητικής πίεσης $L_{pA}$	87,8 dB(A)
Αβεβαιότητα $K_{pA}$	2 dB
Στάθμη ακουστικής ισχύος $L_{WA}$	98 dB(A)
Αβεβαιότητα $K_{WA}$	2 dB

### Να χρησιμοποιείτε ωτοασπίδες.

Η επίδραση του θορύβου μπορεί να προκαλέσει την απώλεια της ακοής.

Εκπομπή δονήσεων  $a_H = 6,36 \text{ m/s}^2$

Αβεβαιότητα  $K = 1,5 \text{ m/s}^2$

## 6. Πριν τη θέση σε λειτουργία

### 6.1 Συναρμολόγηση εξαρτημάτων.

Κατά την παράδοση ορισμένα τμήματα είναι αποσυναρμολογημένα. Η συναρμολόγηση είναι απλή, εφόσον ακολουθήσετε τις εξής υποδείξεις **Προσοχή!** Για τη συναρμολόγηση και για εργασίες συντήρησης χρειάζεστε τα ακόλουθα πρόσθετα εργαλεία που δεν συμπαράδονται:

- μία λεκάνη συλλογής λαδιού (για αλλαγή λαδιού)
- ένα δοσομετρικό κύπελλο 1 λίτρου (ανθεκτικό σε λάδι / βενζίνη)
- ένα μπιντόνι βενζίνης
- ένα χωνί (να ταιριάζει στο στόμιο πλήρωσης του ρεζερβουάρ)
- Χαρτιά κουζίνας (για καθαρισμό κατάλοιπων λαδιού / βενζίνας, να πετιούνται στα απορρίμματα του πρατηρίου βενζίνας)
- μία αντλία αναρρόφησης βενζίνας (πλαστικό μοντέλο, θα τη βρείτε σε τεχνικά καταστήματα)
- μία κανάτα λαδιού με αντλία χεριού (θα τη βρείτε σε τεχνικά καταστήματα)

### Τοποθέτηση

1. Στερεώστε τον κάτω βραχίονα ώθησης (εικ. 3a/αρ. 5) στο περίβλημα του χλοοκοπτικού και ρυθμίστε το επιθυμούμενο ύψος εργασίας. Μπορούν να ρυθμιστούν 3 διαφορετικά ύψη εργασίας βάζοντας τους πείρους του κάτω βραχίονα ώθησης στις εκάστοτε απέναντι τρύπες του περιβλήματος του χλοοκοπτικού όπως για παράδειγμα A-A (εικ. 3). Ο κάτω βραχίονας ώθησης πρέπει να ρυθμιστεί ίσια και στις δύο πλευρές. Τώρα τοποθετήστε το κάλυμμα (εικ. 3a/αρ. 23) και στερεώστε τον βραχίονα ώθησης (5) με τις βίδες με το τετράγωνο κεφάλι (15) και τις βίδες σε σχήμα αστεριού (18) όπως φαίνεται στην εικόνα 3a.
2. Βιδώστε τον επάνω βραχίονα ώθησης στον κάτω βραχίονα ώθησης με ανά μία βίδα (εικ. 3b/αρ. 16) και μία βίδα σε σχήμα αστεριού (εικ. 3b/αρ. 18) και στις δύο πλευρές. Προσέξτε ώστε οι βραχίονες των βιδών (16) κατά το σφίξιμο να έχουν διπλωθεί προς τα μέσα, ώστε να διατηρηθεί η λειτουργία ταχυσύσφιξης.
3. Κρεμάστε τη χειρολαβή του σχοινού εκκίνησης (εικ. 3c/αρ. 4) στο για το σκοπό αυτό προοριζόμενο κρεμαστάρι όπως φαίνεται στην απεικόνιση 3c.
4. Στερεώστε τα σχοινιά με τους συμπαριδόμενους συνδετήρες καλωδίων (εικ. 3d/αρ. 13) στο βραχίονα ώθησης.
5. Ο σάκος πρέπει να συναρμολογηθεί όπως φαίνεται στην απεικόνιση 3e. Για το σκοπό αυτό βάλτε προσεκτικά τις γλώσσες του επάνω

σάκου στα ανοίγματα του κάτω σάκου.

6. Ανασηκώστε το κάλυμμα εξαγωγής (εικ. 4 /αρ. 8) με το ένα χέρι και κρεμάστε το σάκο συλλογής χλόης (εικ. 4 /αρ. 7) όπως φαίνεται στην εικ. 4.

## 6.2 Ρύθμιση του ύψους κοπής

**Προσοχή! Η ρύθμιση του ύψους κοπής επιτρέπεται να εκτελεσθεί μόνο αφού σβηστεί ο κινητήρας και τραβηχτεί ο αναφλεκτήρας.**

- Πριν αρχίσετε με το κόψιμο της χλόης, ελέγξτε εάν είναι τροχισμένα τα εργαλεία κοπής και δεν είναι ελαττωματικά τα μέσα στερέωσής τους. Αντικαταστήστε τα όχι καλά τροχισμένα και/ή ελαττωματικά εργαλεία κοπής προς αποφυγή ανισορροπίας. Κατά τον έλεγχο αυτό να σβήσετε τη μηχανή και να βγάλετε τον αναφλεκτήρα.
- Η ρύθμιση του ύψους της κοπής γίνεται κεντρικά με τον μοχλό αλλαγής του ύψους κοπής (εικ. 7/αρ. 9). Μπορούν να ρυθμιστούν 5 διαφορετικά ύψη κοπής.
- Τραβήξτε τον μοχλό ρύθμισης προς τα έξω και ρυθμίστε το επιθυμούμενο ύψος κοπής. Ο μοχλός κουμπώνει στην επιθυμούμενη θέση.

## 7. Χειρισμός

**Υπόδειξη:**

**Τα αναλυτικά στοιχεία εκκίνησης προκύπτουν από τις επισυναπτόμενες οδηγίες χρήσης Briggs & Stratton.**

**Προσοχή!**

**Ο κινητήρας παραδίδεται χωρίς λάδι. Για το λόγο αυτό πρέπει να γεμίσετε λάδι πριν από τη θέση σε λειτουργία. Επίσης πρέπει να γεμίσετε και βενζίνη, η οποία δεν περιλαμβάνεται κατά την παράδοση.**

Για να αποφύγετε ενδεχόμενη αθέλητη εκκίνηση του χλοοκοπτικού, διαθέτει το χλοοκοπτικό σας ένα φρένο του κινητήρα (εικ. 5a /αρ. 1), που πρέπει να χειριστείτε πριν βάλετε μπροστά το χλοοκοπτικό. Όταν αφήνετε ελεύθερο τον μοχλό φρένου του κινητήρα, πρέπει να επιστρέψει στην αρχική του θέση και έτσι ακινητοποιείται αυτόματα ο κινητήρας.

Με τον ρυθμιστή του γκαζιού μπορείτε να ρυθμίσετε την ταχύτητα και τις περιστροφές του μαχαιριού (εικ. 6).

Προτού αρχίσετε να κόβετε το γκαζόν, να επαναλάβετε αυτή τη διαδικασία περίσς 7-8 φορές, για να είστε σίγουροι πως λειτουργούν τα πάντα σωστά. Κάθε φορά που χρειάζεται να εκτελέσετε εργασίες ρύθμισης και/ή επισκευής στο χλοοκοπτικό σας, να περιμένετε μέχρι να ακινητοποιηθεί το μαχαιρί. Πριν από κάθε εργασία ρύθμισης, συντήρησης και επισκευής να ακινητοποιείτε τον κινητήρα.

**Υποδείξεις:**

1. Φρένο κινητήρα (εικ. 5a /αρ. 1): Να χρησιμοποιείτε το μοχλό για να απενεργοποιήσετε τον κινητήρα. Όταν αφήσετε ελεύθερο το μοχλό, σταματάει αυτόματα ο κινητήρας και το μαχαιρί. Για να κόψετε τη χλόη να κρατάτε το μοχλό σε θέση εργασίας (εικ. 5b). Πριν από το κόψιμο της χλόης, πρέπει να ελέγχετε περισσότερες φορές το μοχλό εκκίνησης και διακοπής. Σιγουρευτείτε πως κινείται εύκολα το σχοινί εκκίνησης.
2. Ρυθμιστής γκαζιού (εικ. 6): μετατοπίστε τον για να αυξήσετε ή να μειώσετε την ταχύτητα του κινητήρα. (χελώνα = αργά / λαγός = γρήγορα)
3. Μοχλός κίνησης (μοχλός συμπλέκτη) (εικ. 5a /αρ. 19). Όταν τον χειριστείτε (εικ. 5c) κλείνεται ο συμπλέκτης για την μετάδοση της κίνησης και το χλοοκοπτικό αρχίζει να κινείται με κινητήρα που λειτουργεί. Αφήστε τον μοχλό κίνησης εγκαίρως ελεύθερο για να σταματήσετε το χλοοκοπτικό που κινείται. Δοκιμάστε την εκκίνηση και τη διακοπή λειτουργίας πριν από το πρώτο κόψιμο της χλόης, μέχρι να εξοικειωθείτε με την συμπεριφορά του χλοοκοπτικού σας.
4. **Προειδοποίηση:** Το μαχαιρί κοπής περιστρέφεται, όταν εκκινήσει ο κινητήρας. **Προσοχή:** Πριν βάλετε μπροστά τον κινητήρα, κινήστε περισσότερες φορές το φρένο του κινητήρα για να ελέγξετε, εάν λειτουργεί καλά το σχοινί διακοπής της λειτουργίας. **Μην ξεχνάτε!** Ο κινητήρας προορίζεται για ταχύτητα κοπής χλόης και για εξαγωγή της κομμένης χλόης στο σάκο περισυλλογής και για μακριά ζωή
5. Να ελέγχετε τη στάθμη του λαδιού
6. Γεμίστε στο ρεζερβουάρ βενζίνη όταν είναι άδειο και χρησιμοποιείτε ένα χωνί και δοσομετρικό δοχείο. Να σιγουρευτείτε πως η βενζίνη είναι καθαρή.

**Μην ξεχνάτε!** Να χρησιμοποιείτε μόνο αμόλυβδη βενζίνη.

**GR****Χόρτα για κάλυψη εδάφους**

Για την κάλυψη και προστασία εδάφους τεμαχίζονται τα κομμένα χόρτα στο κλειστό περίβλημα του χλοοκοπτικού και επανακατανέμονται στο γκαζόν. Δεν χρειάζεται περισυλλογή και εκκένωση.

**Προσοχή:** Η παραγωγή χόρτων για κάλυψη του εδάφους είναι δυνατή μόνο όταν τα χόρτα δεν είναι ψηλά. Τα καλύτερα αποτελέσματα τα πετυχαίνετε μόνο με ειδικό μαχαίρι κοπής των χόρτων για κάλυψη του εδάφους (προσφέρεται σαν αξεσουάρ).

Για να εκμεταλλευτείτε τη λειτουργία αυτή, ξεκρεμάστε το σαΐκο περισυλλογής και βάλτε τον προσαρμογέα για χόρτα κάλυψης του εδάφους (εικ. 5d /αρ. 22) στο άνοιγμα εξαγωγής και κλείστε το κλαπέτο εξαγωγής.

**Πλευρική εξαγωγή**

Για να εκμεταλλευτείτε την πλευρική εξαγωγή πρέπει να έχει τοποθετηθεί ο προσαρμογέας για χόρτα κάλυψης του εδάφους (αρ. 22). Κρεμάστε τον προσαρμογέα πλευρικής εξαγωγής (εικ. 5a /αρ. 21) όπως φαίνεται στην εικόνα 5a.

**Ένδειξη στάθμης πληρότητας του σάκου**

Ο σάκος διαθέτει ένδειξη στάθμης περιεχομένου (εικ. 2/αρ. 6). Η ένδειξη ανοίγει με τον αέρα που παράγει το χλοοκοπτικό κατά τη λειτουργία. Όταν κλείσει το κλαπέτο κατά την διάρκεια της κοπής της χλόης, ο σάκος είναι γεμάτος και πρέπει να αδειαστεί. Για άψογη λειτουργία της ένδειξης στάθμης περιεχομένου πρέπει να είναι πάντα καθαρές οι τρύπες κάτω από το κλαπέτο.

**7.1 Πριν το κόψιμο της χλόης****Σημαντικές υποδείξεις:**

1. Φορέστε τα κατάλληλα ρούχα. Να φοράτε γερά παπούτσια, όχι σάνδαλα ή παπούτσια του τέννις.
2. Να ελέγχετε το μαχαίρι κοπής. Ένα μαχαίρι παραμορφωμένο ή ελαττωματικό, πρέπει να αντικατασταθεί από πρωτότυπο μαχαίρι.
3. Να γεμίζετε το ρεζερβουάρ βενζίνης στο ύπαιθρο. Να χρησιμοποιείτε χωνί για το γέμισμα της βενζίνης και ένα δοσιμετρικό δοχείο. Να σκουπίζετε τη βενζίνη που ξεχειλίζει.
4. Να διαβάσετε και να ακολουθήσετε τις οδηγίες χρήσης και τις υποδείξεις σε σχέση με τον κινητήρα και τις πρόσθετες συσκευές. Φυλάξτε τις οδηγίες χρήσης και για άλλους χρήστες σε σημείο με εύκολη πρόσβαση.
5. Τα αέρια της εξάτμισης είναι επικίνδυνα. Να βάζετε μπροστά τον κινητήρα μό
6. Να σιγουρεύεστε πως υπάρχουν όλα τα άλλα

συστήματα ασφαλείας και πως λειτουργούν άψογα.

7. Η συσκευή να χρησιμοποιείται μόνο από ένα άτομο που είναι εξοικειωμένο μαζί της.
8. Το κόψιμο υγρής χλόης μπορεί να είναι επικίνδυνο. Να κόβετε τη χλόη μόνο όταν είναι στεγνή.
9. Να υποδεικνύετε και σε άλλα άτομα ή παιδιά να στέκονται μακριά από το χλοοκοπτικό.
10. Ποτέ μην κόβετε τη χλόη όταν δεν έχετε καλή ορατότητα.
11. Να σηκώνετε αντικείμενα που βρίσκονται στο έδαφος πριν αρχίζετε να κόβετε τη χλόη.

**7.2 Υποδείξεις για σωστό κόψιμο χλόης**

**Προσοχή! Ποτέ μην ανοίγετε το κάλυμμα εξαγωγής, όταν αδειάζεται το καλάθι και κινείται ακόμη ο κινητήρας. Το περιστρεφόμενο μαχαίρι μπορεί να προκαλέσει τραυματισμούς.**

Να στερεώνετε πάντα προσεκτικά το κάλυμμα εξαγωγής και το σάκο περισυλλογής της χλόης. Κατά την απομάκρυνση να σβήνετε πρώτα τον κινητήρα.

Η απόσταση ασφαλείας που προδιαγράφεται από τις λόγχες οδήγησης μεταξύ του περιβλήματος του μαχαιριού και του χρήστη πρέπει να τηρείται πάντοτε. Κατά το κόψιμο και την αλλαγή κατεύθυνσης σε πλαγιές να δίνετε ιδιαίτερη προσοχή. Να προσέχετε για σταθερότητα, να φοράτε παπούτσια με αντιολισθητικές σόλες και μακριά πανταλόνια. Να κόβετε πάντα κάθετα προς την πλαγιά.

Για λόγους ασφαλείας δεν επιτρέπεται να κόβετε γρασίδι σε πλαγιές με κλίση άνω των 15 μοιρών.

Ιδιαίτερη προσοχή να δίνετε όταν προχωράτε προς τα πίσω και τραβώντας το χλοοκοπτικό. Κίνδυνος παραπατήματος!

**7.3 Το κόψιμο της χλόης**

Να εργάζεστε μόνο με καλά ακονισμένα μαχαίρια, για να μην τραβιούνται τα χόρτα και να κιτρινίζει το γρασίδι.

Για καλό κόψιμο να οδηγείτε εάν γίνεται το χλοοκοπτικό σε όσο γίνεται ίσιες λωρίδες. Οι λωρίδες αυτές να υπερκαλύπτουν η μία την άλλη ώστε να μη παραλείπεται γραμμές.

Η κάτω πλευρά του κέλους του χλοοκοπτικού να διατηρείται πάντα καθαρή και να απομακρύνονται



οπωσδήποτε οι εναποθέσεις γρασιδιού. Οι εναποθέσεις δυσκολεύουν την εκκίνηση, μειώνουν την ποιότητα του κοψίματος της χλόης και την εξαγωγή των κομμένων χόρτων. Σε πλαγιές να κόβετε πάντα σε λωρίδες κάθετα προς την πλαγιά. Αποφεύγετε το γλίστρημα του χλοοκοπτικού με λοξή θέση του προς επάνω. Επιλέξτε το ύψος κοπής ανάλογα με το πραγματικό ύψος του γρασιδιού. Εκτελέστε περισσότερες κοπές έτσι ώστε κάθε φορά να κόβετε το πολύ 4 εκ. γρασίδι.

Πριν από οποιουδήποτε ελέγχους του μαχαιριού να σβήσετε τον κινητήρα. Μη ξεχνάτε πως το μαχαίρι μετά την απενεργοποίηση συνεχίζει να περιστρέφεται για λίγα δευτερόλεπτα. Ποτέ μη προσπαθήσετε να σταματήσετε το μαχαίρι.

Να ελέγχετε τακτικά εάν είναι καλά στερεωμένο το μαχαίρι, εάν βρίσκεται σε καλή κατάσταση και αν είναι καλά ακονισμένο. Να το τροχίζετε ή να το αντικαταστήσετε εάν έχει αμβλύνει. Εάν το κινούμενο μαχαίρι κτυπήσει σε κάποιο αντικείμενο, σταματήστε το χλοοκοπτικό και περιμένετε την απόλυτη ακινητοποίηση του μαχαιριού. Κατόπιν ελέγξτε την κατάσταση του μαχαιριού και της υποδοχής του. Εάν έχει υποστεί ζημιά, πρέπει να αντικατασταθεί.

#### Υποδείξεις για το κόψιμο της χλόης:

1. Να προσέχετε τα στερεά αντικείμενα. Τα στερεά αντικείμενα μπορούν να προκαλέσουν τραυματισμούς ή ζημιές.
2. Ένας πολύ ζεστός κινητήρας μπορεί να προκαλέσει εγκαύματα. Γιαυτό μη τον αγγίζετε.
3. Σε πλαγιές ή κατηφόρες να είστε ιδιαίτερα προσεκτικοί.
4. Σε περίπτωση μη επαρκούς φωτός ημέρας ή μη επαρκούς τεχνητού φωτισμού να διακόψετε το κόψιμο της χλόης.
5. Να ελέγχετε το χλοοκοπτικό, το μαχαίρι και τα άλλα εξαρτήματα όταν κτυπήσετε πάνω σε ξένο αντικείμενο ή σε περίπτωση που η συσκευή κουνιέται περισσότερο από το κανονικό.
6. Μην κάνετε τροποποιήσεις στις ρυθμίσεις ή επισκευές χωρίς να ακινητοποιήσετε προηγουμένως τον κινητήρα. Για το σκοπό αυτό τραβήξτε το μπουζί.
7. Όταν βρίσκεται σε δρόμο ή κοντά σε δρόμο, να προσέχετε την κυκλοφορία. Να κρατάτε την εξαγωγή χλόης μακριά από το δρόμο.
8. Να αποφεύγετε σημεία στα οποία δεν πιάνουν καλά οι τροχοί, ή όπου το κόψιμο της χλόης δεν είναι ασφαλές. Πριν κινηθείτε προς τα πίσω να σιγουρευτείτε πως δεν βρίσκονται πίσω σας παιδιά.

9. Σε πυκνό, ψηλό γρασίδι να ρυθμίζετε τη ψηλότερη βαθμίδα κοπής και να κόβετε πιο αργά. Πριν την απομάκρυνση της χλόης ή άλλων αντικειμένων που βουλώνουν το χλοοκοπτικό, σβήστε τον κινητήρα και βάλτε το καλώδιο έναυσης.
10. Ποτέ μην αφαιρείτε εξαρτήματα που προορίζονται για την ασφάλεια της μηχανής και του χρήστη.
11. Ποτέ μη γεμίζετε βενζίνη στον κινητήρα, όταν είναι πολύ ζεστός ή όταν λειτουργεί.

#### 7.4 Άδειασμα του σάκου συλλογής χλόης

Μόλις αρχίζουν να μένουν υπολείμματα γρασιδιού κατά το κόψιμο του γρασιδιού, πρέπει να αδειάζετε το σάκο περισυλλογής.

#### Προσοχή! Πριν την αφαίρεση του καλαθιού συλλογής, σβήστε τη μηχανή και περιμένετε την ακινητοποίηση του κοπτικού εργαλείου.

Για την αφαίρεση του καλαθιού συλλογής ανασηκώστε με ένα χέρι το κάλυμμα του ανοίγματος εξαγωγής και με το άλλο βγάλτε έξω το καλάθι πιάνοντάς το στη χειρολαβή (εικ. 4). Σύμφωνα με τις προδιαγραφές ασφαλείας το κάλυμμα εξαγωγής κλείνει αυτόματα κατά την αφαίρεση του καλαθιού και κλείνει το πίσω άνοιγμα. Εάν παραμείνουν υπολείμματα γρασιδιού στο άνοιγμα, τότε για πιο εύκολη εκκίνηση του χλοοκοπτικού κάντε 1 μέτρο προς τα πίσω.

Μη μαζεύετε με το χέρι ή με τα πόδια τα υπολείμματα γρασιδιού στο περιβλήμα της μηχανής, αλλά με κατάλληλα βοηθητικά μέσα, π.χ. με βούρτσα ή σκουπάκι.

Για καλύτερη περισυλλογή, ο σάκος συλλογής χλόης και ιδιαίτερα το πλέγμα αέρα να καθαρίζονται από μέσα μετά τη χρήση.

Να κρεμάτε το καλάθι συλλογής μόνο με απενεργοποιημένο κινητήρα και ακινητοποιημένο εργαλείο κοπής.

Ανασηκώστε το άνοιγμα εξαγωγής με το ένα χέρι και με το άλλο χέρι κρατήστε το καλάθι συλλογής στη χειρολαβή και κρεμάστε το από επάνω.

**GR****7.5 Μετά το κόψιμο της χλόης**

1. Να αφήνετε πρώτα τον κινητήρα να κρυώσει πριν βάλετε το χλοοκοπτικό σε κλειστό χώρο.
2. Να απομακρύνετε το γρασίδι, φύλλα, λιπαντικά και λάδια πριν φυλάξετε το χλοοκοπτικό. Μην ακουμπάτε άλλα αντικείμενα στο χλοοκοπτικό.
3. Πριν από νέα χρήση να ελέγχετε όλες τις βίδες και τα παξιμάδια. Να σφίγγετε τις χαλαρές βίδες.
4. Να αδειάζετε το σάκο με την κομμένη χλόη πριν από νέα χρήση.
5. Να βγάζετε το μπουζί για να αποφύγετε τη χρήση από μη αρμόδιο πρόσωπο.
6. Να προσέχετε να μην αφήνετε το χλοοκοπτικό δίπλα σε επικίνδυνα σημεία. Εκνεφώματα αερίου μπορεί να προκαλέσουν εκρήξεις.
7. Επιτρέπεται μόνο η χρήση πρωτότυπων εξαρτημάτων ή εξαρτημάτων εγκεκριμένων από τον κατασκευαστή για επισκευές (βλέπε διεύθυνση του πιστοποιητικού εγγύησης).
8. Εάν δεν χρησιμοποιηθεί το χλοοκοπτικό για μεγαλύτερο χρονικό διάστημα, αδειάστε το ρεζερβουάρ με αντλία αναρρόφησης της βενζίνης.
9. Να υποδεικνύετε σε παιδιά πως δεν επιτρέπεται να χρησιμοποιούν το χλοοκοπτικό. Το χλοοκοπτικό δεν είναι παιχνίδι.
10. Μη φυλάγετε ποτέ βενζίνη κοντά σε πηγές σπινθήρων. Να χρησιμοποιείτε πάντα μόνο ένα εγκεκριμένο μπιτόνι για βενζίνη. Να κρατάτε τη βενζίνη μακριά από τα παιδιά!
11. Να λαδώνετε και να περιποιήστε τη συσκευή

**8. Καθαρισμός, συντήρηση, αποθήκευση, μεταφορά και παραγγελία ανταλλακτικών**

**Προσοχή:** Οι πληροφορίες για τη συντήρηση και τα διαστήματα συντήρησης του κινητήρα προκύπτουν από τις επισυναπτόμενες οδηγίες για τον κινητήρα της Briggs & Stratton.

**Προσοχή:**

Ποτέ να μην εργάζεστε ενώ λειτουργεί ο κινητήρας σε εξαρτήματα του συστήματος ανάφλεξης από τα οποία περνά ρεύμα και μη τα αγγίζετε. Πριν από όλες τις εργασίες καθαρισμού και συντήρησης να σβήνετε τον κινητήρα και να βγάξετε το βύσμα από το μπουζί. Ποτέ μην εκτελείτε οποιεσδήποτε εργασίες όταν λειτουργεί η συσκευή. Εργασίες που δεν περιγράφονται σε αυτές τις οδηγίες χρήσης, να εκτελούνται μόνο από συμβεβλημένο ειδικό συνεργείο.

76

**8.1 Καθαρισμός**

Μετά από κάθε χρήση να καθαρίζετε καλά το χλοοκοπτικό. Ιδιαίτερα να καθαρίζετε την κάτω πλευρά και την υποδοχή του μαχαιριού.  
**Υπόδειξη:** Πριν γείρετε το χλοοκοπτικό προς το πλαί, αδειάστε τελείως το ρεζερβουάρ καυσίμου με αντλία αναρρόφησης της βενζίνης. Δεν επιτρέπεται η κλίση του χλοοκοπτικού πάνω από 90 μοίρες. Οι ακαθαρσίες και η χλόη αφαιρούνται πιο εύκολα αμέσως μετά το κόψιμο. Τα στεγνωμένα κατάλοιπα χλόης και ακαθαρσιών μπορούν να δυσκολέψουν στο κόψιμο της χλόης. Να ελέγχετε εάν ο αγωγός εξαγωγής είναι ελεύθερος από κατάλοιπα χλόης και αν χρειαστεί αφαιρέστε τα. Μην καθαρίζετε ποτέ το χλοοκοπτικό με υδροριπτή ή συσκευή καθαρισμού με πίεση. Ο κινητήρας να παραμείνει στεγνός. Δεν επιτρέπεται η χρήση διαβρωτικών απορρυπαντικών όπως κρύα καθαριστικά και βενζίνη καθαρισμού.

**8.2 Συντήρηση**

**Προσοχή:** Οι πληροφορίες για τη συντήρηση και τα διαστήματα συντήρησης του κινητήρα προκύπτουν από τις επισυναπτόμενες οδηγίες για τον κινητήρα της Briggs & Stratton.

Να παραδίδετε ακάθαρτα υλικά εργασιών συντήρησης και βοηθητικές ύλες στα για το σκοπό αυτό λειτουργούντα κέντρα συλλογής.

**8.2.1 Άξονες τροχών και πλήμνες**

Να λιπαίνονται ελαφρά μία φορά τη σαιζόν. Για το σκοπό αυτό να αφαιρείτε τα τάσια των τροχών με ένα κατσαβίδι και να ξεβιδώνετε τις βίδες στερέωσης των τροχών.

**8.2.2 Μαχαίρι**

Για λόγους ασφαλείας να δίνετε το μαχαίρι για τρόχισμα, ζυγοστάθμιση και τοποθέτηση σε συμβεβλημένο ειδικό συνεργείο. Για να πετύχετε άριστο αποτέλεσμα εργασίας, συνιστάται να δίνετε το μαχαίρι για έλεγχο μία φορά το χρόνο.

**Αλλαγή του μαχαιριού (εικ. 8)**

Κατά την αλλαγή των κοπτικών εργαλείων επιτρέπεται μόνο η χρήση γνήσιων ανταλλακτικών. Η σήμανση στο μαχαίρι να συμφωνεί με τον αριθμό που αναφέρεται στη λίστα ανταλλακτικών. Ποτέ μην τοποθετείτε άλλο μαχαίρι.

**Ελαττωματικά μαχαίρια**

Εάν παρ'όλη την προσοχή έρθει το μαχαίρι σε επαφή με ένα εμπόδιο, ακινητοποιήστε αμέσως τον κινητήρα και βγάλτε το βύσμα από το μπουζί. Να γείρετε λίγο το χλοοκοπτικό προς το πλαί και να ελέγξετε το μαχαίρι για ενδεχόμενες βλάβες. Τα

φθαρμένα ή παραμορφωμένα μαχαίρια πρέπει να αντικατασταθούν. Ποτέ μην προσπαθήσετε να επαναφέρετε στη θέση του ένα παραμορφωμένο μαχαίρι. Ποτέ μην εργάζεστε με λυγισμένο ή πολύ φθαρμένο μαχαίρι, διότι προκαλεί δονήσεις και μπορεί να προκαλέσει και περισσότερες βλάβες στο χλοοκοπτικό.

**Προσοχή:** Κατά την εργασία με ένα ελαττωματικό μαχαίρι υφίσταται κίνδυνος τραυματισμού.

#### Τρόχισμα μαχαιριού

Μπορούν να τροχιστούν οι λάμες του μαχαιριού με λίμα για μέταλλα. Προς αποφυγή ανισορροπίας το τρόχισμα να εκτελείται μόνο από συμβεβλημένο ειδικευμένο συνεργείο.

#### 8.2.3 Περιποίηση και ρύθμιση των σχοινιών

Να λαδώνετε συχνά τα σχοινιά και να τα ελέγχετε την ευκινησία τους.

#### 8.2.4 Έλεγχος τραπεζοειδούς ιμάντα

Για τον έλεγχο του τραπεζοειδούς ιμάντα να απομακρύνετε το κάλυμμά του (εικ. 8/αρ. D)

#### 8.2.5 Επισκευή

Μετά από επισκευή ή εργασίες συντήρησης να σιγουρεύεστε πως έχουν τοποθετηθεί όλα τα εξαρτήματα που σχετίζονται με την ασφάλεια και πως βρίσκονται σε άψογη κατάσταση. Να φυλάγετε μακριά από παιδιά τα επικίνδυνα εξαρτήματα.

**Προσοχή:** Σύμφωνα με το νόμο ευθύνης για προϊόντα δεν ευθυνόμαστε για βλάβες που οφείλονται σε ασφαλή επισκευή ή σε περίπτωση που χρησιμοποιούνται όχι πρωτότυπα ή από εμάς εγκεκριμένα εξαρτήματα. Επίσης δεν ευθυνόμαστε για βλάβες που οφείλονται σε εσφαλμένες επισκευές. Αναθέστε τις επισκευές σε τμήμα εξυπηρέτησης πελατών ή σε συμβεβλημένο εξειδικευμένο τεχνίτη. Το ίδιο ισχύει και για αξεσουάρ.

#### 8.2.6 Διάρκεια λειτουργίας

Τα χλοοκοπτικά επιτρέπεται να χρησιμοποιούνται μόνο στις εργάσιμες ημέρες από τις 7.00 το πρωί έως τις 7.00 η ώρα το βράδυ. Παρακαλούμε να προσέξετε τις νόμιμες διατάξεις, που ενδεχομένως να διαφέρουν από τόπο σε τόπο.

#### 8.3 Προετοιμασία για την φύλαξη του χλοοκοπτικού

**Προειδοποίηση:** Μην αφαιρείτε τη βενζίνη σε κλειστούς χώρους, κοντά σε φωτιά ή όταν καπνίζετε. Οι ατμοί του αερίου μπορεί να προκαλέσουν εκρήξεις ή πυρκαγιά.

1. Να αδειάζετε το ρεζερβουάρ βενζίνης με αντλία για αναρρόφηση βενζίνης.
2. Βάλτε μπροστά τον κινητήρα και αφήστε τον να λειτουργήσει μέχρι να καταναλωθεί η υπόλοιπη βενζίνη.
3. Καθαρίστε όλη τη συσκευή για να προστατέψετε το βερνίκι.
4. Να φυλάγετε τη μηχανή πάντα σε καλά αεριζόμενο μέρος.

#### 8.4 Προετοιμασία του χλοοκοπτικού για τη μεταφορά

1. Εκκενώστε το ρεζερβουάρ της βενζίνης (βλέπε εδάφιο 8.3/1)
2. Αφήστε τον κινητήρα να λειτουργήσει μέχρι να καταναλωθεί η υπόλοιπη βενζίνη.
3. Αδειάστε το λάδι από τον θερμό κινητήρα.
4. Βγάλτε το βύσμα από το μπουζί.
5. Να καθαρίζετε τη συσκευή.
6. Ξεκρεμάστε από το σχοινί εκκίνησης στο κρεμαστάρι (εικ. 3c). Χαλαρώστε τα πτερυγώτα παξιμάδια και διπλώστε το βραχίονα ώθησης προς τα κάτω. Προσέξτε να μην τσακιστούν τα σχοινιά κατά την αναδίπλωση.
7. Τυλίξτε μερικές στρώσεις χαρτί συσκευασίας μεταξύ του επάνω και του κάτω βραχίονα ώθησης και του κινητήρα για να αποφύγετε το τρίψιμο.

#### 8.5 Παραγγελία ανταλλακτικών

Κατά την παραγγελία ανταλλακτικών να αναφέρετε τα εξής:

- τον τύπο της συσκευής
- τον αριθμό είδους της συσκευής
- τον αριθμό ταύτισης της συσκευής
- τον αριθμό ανταλλακτικού

Θα βρείτε τις ισχύουσες τιμές και πληροφορίες στην ιστοσελίδα [www.isc-gmbh.info](http://www.isc-gmbh.info)



**GR**

## **9. Διάθεση στα απορρίμματα και επαναχρησιμοποίηση**

Η συσκευή βρίσκεται σε μία συσκευασία προς αποφυγή ζημιών κατά τη μεταφορά. Αυτή η συσκευασία αποτελείται από πρώτες ύλες και έτσι μπορεί να επαναχρησιμοποιηθεί ή να ανακυκλωθεί. Η συσκευή και τα εξαρτήματά της αποτελούνται από διάφορα υλικά, όπως π. μέταλλο και πλαστικά υλικά. Να παραδίδετε τα ελαττωματικά εξαρτήματα σε κέντρα συλλογής ειδικών απορριμμάτων. Ενημερωθείτε στα ειδικά καταστήματα ή στην διοίκηση της κοινότητας!

## 10. Πίνακας αναζήτησης αιτίας βλάβης

**Προειδοποίηση:** Απενεργοποιήστε πρώτα τον κινητήρα και τραβήξτε το καλώδιο ανάφλεξης, προτού εκτελέσετε επιθεωρήσεις και ρυθμίσεις στη μηχανή.

**Προειδοποίηση:** Εάν μετά από μία ρύθμιση ή επισκευή λειτουργήσει ο κινητήρας επί μερικά λεπτά, μη ξεχάσετε πως η εξάτμιση και άλλα εξαρτήματα θερμαίνονται πολύ. Γιαυτό, για να αποφύγετε εγκαύματα, δεν επιτρέπεται να τα ακουμπήσετε.

**Προσοχή.** Εάν παρουσιαστούν προβλήματα που οφείλονται στον κινητήρα, παρακαλούμε να διαβάσετε τις οδηγίες Briggs & Stratton.

Βλάβη	Ενδεχόμενη αιτία	Αποκατάσταση
Ανομοιόμορφη λειτουργία, δυνατές δονήσεις της συσκευής	- χαλαρές βίδες - χαλαρή στερέωση μαχαριού  - ανισόρροπη λειτουργία μαχαριού	- ελέγξτε τις βίδες - ελέγξτε τη στερέωση του μαχαριού - αντικαταστήστε το μαχαίρι
Δεν λειτουργεί ο κινητήρας	- δεν έχει πιεστεί ο μοχλός πέδησης - κενό ρεζερβουάρ καυσίμου	- πιέστε τον μοχλό πέδησης  - γεμίστε καύσιμο
Το γκαζόν κιτρινίζει, κόβεται ανομοιόμορφα	- το μαχαίρι δεν είναι τροχισμένο - χαμηλό ύψος κοπής - χαμηλός αριθμός στροφών του κινητήρα	- τροχίστε το μαχαίρι - ρύθμιση του σωστού ύψους - ρυθμίστε το μοχλό σε μέγιστο ύψος
Η εξαγωγή της χλόης είναι ανομοιόμορφη	- χαμηλός αριθμός στροφών του κινητήρα - πολύ χαμηλό ύψος κοπής - φθαρμένο μαχαίρι - βουλωμένο σάκος συλλογής χλόης	- ρυθμίστε το μοχλό σε μέγιστη απόδοση - ρύθμιση του σωστού ύψους - αντικατάσταση μαχαριού - αδειάστε το σάκο συλλογής χλόης

**GR****Όροι εγγύησης:**

Η εταιρεία iSC GmbH εγγυάται την αποκατάσταση ελαττωμάτων ή την αντικατάσταση της συσκευής σύμφωνα με τον πιο κάτω πίνακα, χωρίς να θίγονται οι νόμιμες αξιώσεις εγγύησης.

Κατηγορία	Παράδειγμα	Εγγύηση
Ελαττώματα υλικού ή λειτουργίας		24 μήνες
Αναλώσιμα εξαρτήματα	Φίλτρο αέρα, συρματόσχοινα, καλάθι συγκέντρωσης, ελαστικά, συμπλέκτης	6 μήνες
Αναλώσιμα υλικά/αναλώσιμα εξαρτήματα	Μαχαίρια	Εγγύηση μόνο σε ειδικό ελάττωμα (24 ἄρες μετά την αγορά / ημερομηνία αγοράς)
Ελλείψεις		5 εργάσιμες ημέρες

Ός προς τα αναλώσιμα υλικά, τα αναλώσιμα εξαρτήματα και τμήματα που λείπουν εγγυάται η εταιρεία iSC GmbH την αποκατάσταση ή μία παράδοση του τμήματος που λείπει μόνο εφόσον το ελάττωμα κοινοποιηθεί εντός 24 ωρών (αναλώσιμα υλικά), 5 εργάσιμων ημερών (λείπουν τμήματα) ή 6 μηνών (αναλώσιμα εξαρτήματα) και αποδειχθεί με απόδειξη αγοράς.

Σε περίπτωση ελαττωμάτων υλικού ή λειτουργίας παρακαλούμε σε περίπτωση εγγύησης να μας παραδώσετε τη συσκευή μαζί με την επισυναπτόμενη κάρτα εγγύησης, την οποία πρέπει να έχετε συμπληρώσει. Σημαντικό ρόλο παίζει μία αναλυτική περιγραφή του σφάλματος.

Για το λόγο αυτό παρακαλούμε να απαντήσετε στις ακόλουθες ερωτήσεις:

- Λειτούργησε σωστά η συσκευή ή είχε από την αρχή κάποιο ελάττωμα;
- Μήπως προσέξατε κάτι περίεργο προτού παρουσιαστεί το ελάττωμα (σύμπτωμα ή βλάβη);
- Ποια δυσλειτουργία παρατηρείται στη συσκευή (κύριο σύμπτωμα);  
Περιγράψτε αυτή τη δυσλειτουργία.

## Innehållsförteckning

1. Säkerhetsanvisningar
2. Beskrivning av maskinen
3. Leveransomfattning
4. Ändamålsenlig användning
5. Tekniska data
6. Innan du använder maskinen
7. Använda maskinen
8. Rengöring, underhåll, förvaring, transport och reservdelsbeställning
9. Skrotning och återvinning
10. Felsökning

**S****⚠ Varning!**

Innan produkterna kan användas måste särskilda säkerhetsanvisningar beaktas för att förhindra olyckor och skador. Läs därför noggrant igenom denna bruksanvisning och dessa säkerhetsanvisningar. Förvara den på ett säkert ställe så att du alltid kan hitta önskad information. Om produkten ska överlåtas till andra personer måste även denna bruksanvisning och dessa säkerhetsanvisningar medfölja. Vi övertar inget ansvar för olyckor eller skador som har uppstått om denna bruksanvisning eller dessa säkerhetsanvisningar åsidosätts.

**1. Säkerhetsanvisningar för handstyrda gräsklippare****Anvisningar**

1. Läs igenom bruksanvisningen noggrant. Ta reda på hur inställningarna fungerar och hur maskinen ska användas på rätt sätt.
2. Låt aldrig barn eller andra personer som inte har läst igenom bruksanvisningen använda gräsklipparen. Beakta regionala bestämmelser angående minsta tillåtna ålder för användning av gräsklipparen.
3. Klipp aldrig med maskinen medan personer, särskilt barn, eller djur vistas i närheten. Tänk på att användaren av gräsklipparen är ansvarig om andra personer eller deras egendom kommer till skada.
4. Om maskinen ska överlåtas till andra personer måste även denna bruksanvisning medfölja.

**Förberedande åtgärder**

1. Bär alltid kraftiga skor och långa byxor medan du klipper. Gå aldrig barfota eller i lätta sandaler medan du klipper.
2. Kontrollera terrängen i förväg och ta bort alla föremål som kan slungas iväg av maskinen.
3. **Varning:** Bensin är extremt brandfarligt:
  - Förvara alltid bensin i härför avsedda behållare.
  - Tanka maskinen endast utomhus och rök inte medan du fyller på.
  - Fyll på bensin innan du slår på motorn. Medan motorn kör eller om gräsklipparen är het får tanklocket inte öppnas eller bensin fyllas på.
  - Om bensin har runnit över är det inte tillåtet att starta motorn. Rengör i stället maskinens alla ytor som har smutsats ned av bensin. Undvik att slå på motorn tills alla bensinångor har avdunstat helt.
  - Av säkerhetsskäl måste bensintanken och tanklocken bytas ut om de har skadats.

4. Byt ut defekta ljuddämpare.
5. Innan du använder maskinen ska du kontrollera optiskt om kniven, fästbultarna och den kompletta klippanordningen är sliten eller skadad. För att undvika obalans får en sliten eller skadad kniv och fästbultar endast bytas ut satsvis.
6. Vid maskiner som är utrustade med flera knivar måste du tänka på att andra knivar ev. börjar rotera om du vrider runt på en kniv.

**Hantering**

1. Förbränningsmotorn får inte vara igång i slutna utrymmen där det finns risk för att kolmonoxid ansamlas.
2. Klipp endast i dagsljus eller i tillräckligt god artificiell belysning. Undvik om möjligt att klippa vått gräs.
3. Se till att du håller balansen när du arbetar på slänter.
4. Gå alltid i normal hastighet med gräsklipparen.
5. Vid maskiner på hjul: Klipp alltid tvärs emot slänten, aldrig uppför eller nedför.
6. Var särskilt försiktig när du byter arbetsriktning på en slänt.
7. Klipp inte på slänter som är alltför branta.
8. Var särskilt försiktig när du svänger runt gräsklipparen eller när du drar den mot dig.
9. Stoppa knivarnas rotation om du behöver luta gräsklipparen innan du transporterar den över andra ytor än gräs, eller om gräsklipparen ska flyttas mellan två grönytor.
10. Använd aldrig gräsklipparen om skyddsanordningarna eller skyddsgallren är skadade, t ex stötplåtar och/eller gräsupsamlare.
11. Ändra inte på motorns standardinställningar och förvrid den inte.
12. Lossa på motorbromsen innan du startar motorn.
13. Var försiktig när du startar motorn och beakta tillverkarens anvisningar. Se till att avståndet mellan dina fötter och knivarna inte är för kort.
14. Tippa inte gräsklipparen när du startar motorn, såvida detta inte krävs för den aktuella användningen. I sådana fall får du endast tippa maskinen så långt som är tvunget nödvändigt, och endast den sida av maskinen som är vänd bort från dig.
15. Starta inte motorn om du står framför utkastningskanalen.
16. För aldrig in händer eller fötter vid eller under roterande delar. Håll dig alltid undan från utkastningsöppningen.
17. Lyft eller bär aldrig gräsklipparen medan motorn är igång.
18. Stäng av motorn och dra av tändstiftskontakten:

- innan du lossar på blockeringar eller åtgärdat blockeringar i utkastningskanalen.
  - innan du kontrollerar eller rengör gräsklipparen, eller utför arbetsuppgifter på maskinen.
  - om kniven har slagit emot ett främmande föremål. Undersök gräsklipparen på skador och genomför därefter erforderliga reparationer innan du startar och använder maskinen på nytt. Om gräsklipparen börjar vibrera ovanligt kraftigt måste du genast kontrollera orsaken.
19. Stäng av motorn:
    - om du ska lämna gräsklipparen.
    - innan du tankar.
  20. Ställ gasreglaget i läge "Stopp" när du stänger av motorn. Stäng bensinkranen.
  21. Om maskinen används med alltför hög hastighet ökar risken för olyckor.
  22. Var försiktig när du utför inställningar på maskinen. Var försiktig så att du inte klämmer in fingrarna mellan den rörliga kniven och fasta maskindelar.

#### Underhåll och förvaring

1. Se till att alla muttrar, bultar och skruvar har dragits åt ordentligt och att maskinen befinner sig i ett säkert arbetsskick.
2. Förvara aldrig gräsklipparen med bensin i tanken i byggnader där det finns risk för att ev. bensinångor kommer i kontakt med eld eller gnistor.
3. Låt motorn svalna innan du ställer in gräsklipparen i ett slutet utrymme.
4. För att undvika brandfara måste du se till att motorn, avgasröret och området runt om bränsletanken hålls fritt från gräs, löv och läckande fett (olja).
5. Kontrollera med jämna mellanrum att gräsuppsamlaren inte är sliten eller har försämrad funktion.
6. Av säkerhetsskäl måste du byta ut slitna och skadade delar.
7. Om tanken måste tömmas, får detta endast ske utomhus med hjälp av en länspump för bensin (finns på byggmarknader).

#### **⚠ VARNING!**

**Läs igenom alla säkerhetsanvisningar och instruktioner.** Om säkerhetsanvisningar och andra instruktioner inte beaktas finns det risk för elektriska slag, brand eller allvarliga personskador.

**Spara på alla säkerhetsanvisningar och instruktioner för framtida bruk.**

#### Förklaring av skylten på maskinen (se bild 9)

- 1) Läs igenom bruksanvisningen.
- 2) Varning! Risk för att delar slungas ut. Beakta säkerhetsavståndet.
- 3) Varning! Vassa knivar - Stäng av motorn och dra av tändstiftskontakten inför alla underhålls-, reparations-, rengörings- och inställningsarbeten.
- 4) Fyll på olja och bränsle innan du använder gräsklipparen.
- 5) Varning! Använd hörselskydd och skyddsglasögon.
- 6) Spak för motorstart och -stopp (I=Motor TILL; O=Motor FRÅN)
- 7) Körningsspak (kopplingsspak)
- 8) Varning för skärskador. Varning! Roterande kniv!

#### 2. Beskrivning av maskinen (bild 1-10)

1. Motor start-/stoppspak – motorbroms
2. Övre skjutbygel
3. Gasreglage
4. Startsnöre
5. Undre skjutbygel
6. Mängdindikering för gräsuppsamlare
7. Gräsuppsamlare
8. Utkastningslucka
9. Justering av klipphöjd
10. Tanklock
11. Oljerör
13. 2 st buntband
14. Tändstiftsnöckel
15. 2 st fyrknatskruvar för undre skjutbygel
16. 2 st skruvar för övre skjutbygel med snabbspännfunktion
17. Lock till sidoutkastning
18. 4 st stjärnmutter för skjutstång
19. Körningsspak (kopplingsspak)
20. Drivhjul (vänster och höger)
21. Adapter till sidoutkastning
22. Finfördelningsadapter
23. Täckplatta för undre skjutbygel

### 3. Leveransomfattning

Kontrollera att produkten är komplett med hjälp av beskrivningen av leveransen. Om delar saknas vill vi be dig ta kontakt med vårt servicecenter inom fem dagar efter att du köpte artikeln. Tänk på att du måste visa upp ett giltigt kvitto. Beakta även garantitabellen i garantibestämmelserna i slutet av bruksanvisningen.

- Öppna förpackningen och ta försiktigt ut maskinen ur förpackningen.
- Ta bort förpackningsmaterialet samt förpacknings- och transportsäkringar (om förhanden).
- Kontrollera att leveransen är komplett.
- Kontrollera om maskinen eller tillbehördelarna har skadats i transporten.
- Spara om möjligt på förpackningen tills garantiiden har gått ut.

#### **VARNING!**

**Maskinen och förpackningsmaterialet är inga leksaker! Barn får inte leka med plastpåsar, folie eller smådelar!**

**Risk för att barn sväljer delar och kvävs!**

- Bensindrivna gräsklippare
- Övre skjutbygel och undre skjutbygel
- Adapter till sidoutkastning
- Finfördelningsadapter
- Gräsuppsamlare (tvådelad)
- 2 st skydd för undre skjutbygel
- Tändstiftsnyckel
- 4 st stjärnuttrar
- 2 st snabbspännskruvar
- 2 st fyrkantsskruvar
- 2 st kabelklämmor
- Servicehäfte för bensin
- Original-bruksanvisning

### 4. Ändamålsenlig användning

Maskinen får endast användas till sitt avsedda ändamål. Användningar som sträcker sig utöver detta användningsområde är ej ändamålsenliga. För materialskador eller personskador som resulterar av sådan användning ansvarar användaren själv. Tillverkaren övertar inget ansvar.

Den bensindrivna gräsklipparen är lämplig för privat bruk i hemma- eller koloniträdgårdar.

Sådana gräsklippare som är avsedda för privata

hemma- och koloniträdgårdar definieras som utrustning vars årliga användning i regel inte överstiger 50 timmar och som till övervägande del används till gräsvård, dock ej till allmänna grönytor, parker, sportanläggningar eller till lant- och skogsbruk.

Tänk på att våra produkter endast får användas till ändamålsenligt syfte och inte har konstruerats för yrkesmässig, hantverksmässig eller industriell användning. Vi ger därför ingen garanti om maskinen används inom yrkesmässiga, hantverksmässiga eller industriella verksamheter eller vid liknande aktiviteter.

En förutsättning för ändamålsenlig användning av gräsklipparen är att tillverkarens bifogade bruksanvisning beaktas. Bruksanvisningen innehåller även gällande drifts-, underhålls- och reparationsvillkor.

**Varning!** På grund av olycksrisken för användaren får den bensindrivna gräsklipparen inte användas till följande arbeten: trimma buskar och häckar, skära eller finfördela klätterväxter, gräsklippning på tak eller i balkonglådor, rengöring (rensugning) av gångar eller som kompostkvarn för finfördelning av kvistar och grenar från träd och häckar. Dessutom får gräsklipparen inte användas som motorhacka samt för att plana ut ojämnheter i marken, t ex mullvadshögar.

Av säkerhetsskäl får den bensindrivna gräsklipparen inte användas som drivaggregat för andra arbetsverktyg eller verktygssatser av olika slag.

## 5. Tekniska data

Obs!

Detaljerade tekniska data för motorn anges i den bifogade instruktionen från Briggs & Stratton.

Motortyp	Encylinders fyrtaktsmotor 190 ccm
Arbetsvarvtal $n_0$	2800 min <sup>-1</sup> / 2,4 kW
Bränsle	blyfri bensin
Justering av klipp höjd	centralt (30-75 mm)
Klippbredd	510 mm
Vikt	39 kg

### Buller och vibration

Ljudtrycksnivå $L_{pA}$	87,8 dB(A)
Osäkerhet $K_{pA}$	2 dB
Ljudeffektnivå $L_{WA}$	98 dB(A)
Osäkerhet $K_{WA}$	2 dB

### Bär hörselskydd.

Buller kan leda till nedsatt hörsel.

Vibrationsemissionsvärde  $a_n = 6,36 \text{ m/s}^2$

Osäkerhet  $K = 1,5 \text{ m/s}^2$

## 6. Innan du använder maskinen

### 6.1 Montera samman komponenterna.

Vid leverans är vissa delar demonterade. Monteringen är enkel om följande instruktioner beaktas.

**Obs!** Vid montering och för underhåll behövs följande extra verktyg som inte ingår i leveransen:

- ett oljeuppsamlingskärl (för oljebyte)
- en mätbägare 1 liter (olja-/bensinfast)
- en bensindunk
- en tratt (måste passa till infyllningsöppningen på bensintanken)
- vanliga dammtrasor för hushållsbruk (för att torka av olje-/bensinrester; kastas på bensinstationen)
- en länspump för bensin (av plast, kan köpas på byggmarknader)
- en oljekanna med handpump (kan köpas på byggmarknader)

### Montera maskinen

1. Montera den undre skjutbygeln (bild 3a/pos. 5) på gräsklipparens kåpa och ställ sedan in avsedd arbetshöjd. Tre olika arbetshöjder kan ställas in. Tapparna som finns på den undre skjutbygeln

- måste sättas in i motsvarande hål i gräsklipparens kåpa, till exempel A-A (bild 3). Den undre skjutbygeln måste ställas in på samma arbetshöjd på båda sidor. Montera sedan täckplattan (bild 3a/pos. 23) och fixera skjutbygeln (5) med fyrkantsskruvarna (15) och stjärnskruvarna (18) enligt beskrivningen i bild 3a. Skruva fast den övre skjutbygeln på den undre skjutbygeln med en skruv (bild 3b/pos. 16) och en stjärnskruv (bild 3b/pos. 18) på vardera sida. Se till att spakarna på skruvarna (16) har fällits in när du drar åt stjärnskruvarna så att snabbspännfunktionen fortfarande finns kvar.
3. Häng in handtaget till startsnöret (bild 3c/pos. 4) i den avsedda kroken enligt beskrivningen i bild 3c.
  4. Fixera vajrarna vid skjutbygeln med bifogade buntband (bild 3d/pos. 13).
  5. Gräsuppsamlaren måste monteras samman enligt beskrivningen i bild 3e. Tungorna som finns på den övre delen måste försiktigt skjutas in i öppningarna i den undre delen.
  6. Lyft på utkastningsluckan (bild 4/pos. 8) med den ena handen och häng sedan in gräsuppsamlaren (bild 4/pos. 7) enligt bild 4.

### 6.2 Ställa in klipp höjden

**Obs! Klipp höjden får endast ställas in om motorn står stilla och tändstiftskontakten har tagits av.**

- Innan du börjar klippa, kontrollera att knivarna inte är trubbiga och att monteringsmaterialet inte har skadats. Byt ut trubbiga och/eller skadade knivar i en komplett sats så att obalans inte uppstår. Slå ifrån motorn och dra av tändstiftskontakten innan du gör dessa kontroller.
- Klipp höjden ställs in centralt med spaken för klipp höjdställning (bild 7/pos. 9). Fem olika klipp höjder kan ställas in.
- Dra inställningsspaken utåt och ställ in önskad klipp höjd. Spaken snäpper in i önskat läge.

## 7. Använda maskinen

**Obs!**

En detaljerad beskrivning av hur motorn ska startas anges i den bifogade instruktionen från Briggs & Stratton.

**Obs!**

Vid leverans är motorn inte fylld med olja. Fyll därför tvunget på olja innan du tar gräsklipparen i drift. Tänk dessutom på att bensin måste fyllas på eftersom bensintanken är tom vid leverans.



**S**

För att undvika att gräsklipparen startar upp oavsiktligt är den utrustad med en motorbroms (bild 5a/pos. 1) som måste aktiveras innan gräsklipparen startas. När du släpper spaken till motorbromsen måste den gå tillbaka till utgångspositionen. Därefter slås motorn ifrån automatiskt.

Reglera hastigheten och knivens varvtal med gasreglaget (bild 6).

Innan du börjar klippa bör du ha gjort detta arbetssteg ett par gånger så att du är säker på att allting fungerar korrekt. Varje gång innan du ska utföra inställnings- eller reparationsarbeten på gräsklipparen måste du vänta tills kniven har slutat att rotera. Stäng alltid av motorn inför inställnings-, underhålls- och reparationsarbete.

**Instruktioner:**

1. Motorbroms (bild 5a/pos. 1): Använd spaken till att slå ifrån motorn. Om du släpper spaken kommer motorn och kniven att stanna automatiskt. För att klippa måste du hålla spaken i arbetsläge (bild 5b). Kontrollera start-/stoppspaken flera gånger innan du börjar klippa. Kontrollera att vajern inte går trögt.
2. Gasreglage (bild 6): Skjut på reglaget för att höja eller sänka motorhastigheten (sköldpadda = långsam / hare = snabb)
3. Körningsspak kopplingsspak (bild 5a/pos. 19): Om spaken dras in (bild 5c) kommer kopplingen för hjuldriften att stängas varefter gräsklipparen kör framåt (om motorn är igång). Släpp körningsspaken i god tid för att stoppa gräsklipparen. Prova på att starta och stoppa gräsklipparen innan du klipper för första gången tills du är säker på hur du kan köra med gräsklipparen.
4. **Varning!** Kniven roterar när motorn startas upp. **Viktigt!** Aktivera motorbromsen flera gånger innan du startar motorn för att kontrollera att stoppvajern verkligen fungerar. **Kom ihåg:** Motorn har dimensionerats för klippastighet för gräs, utkastning av gräs till gräsuppsamlaren samt för en lång motorlivslängd.
5. Kontrollera oljenivån.
6. Fyll tanken med bensin om den är tom. Använd en tratt och en mätbehållare. Övertyga dig om att bensinen är ren.

**Kom ihåg:** Använd endast blyfri bensin.

**Varning:** Använd endast en säkerhetsdunk. Rök inte när du fyller på bensin. Slå ifrån motorn innan du fyller på bensin och låt motorn svalna ett par minuter.

**Finfördelning**

Vid finfördelning kommer det klippta gräset att huggas sänder i gräsklipparens kåpa och sedan fördelas på gräsmattan. Vid denna funktion behöver gräset inte längre tas upp med en gräsuppsamlare. **Obs!** För finfördelning krävs relativt kortvuxen gräsmatta. Ett idealt resultat kan endast uppnås med en finfördelningskniv (finns som tillbehör).

För att du ska kunna använda finfördelningsfunktionen måste du ta av gräsuppsamlaren och sedan skjuta in finfördelningsadaptorn (bild 5d/pos. 22) i utkastningsöppningen. Stäng därefter utkastningsluckan.

**Sidoutkastning**

För att sidoutkastningen ska kunna användas måste finfördelningsadapterna (pos. 22) vara monterad. Häng in adaptern till sidoutkastningen (bild 5e/pos. 21) enligt beskrivningen i bild 5e.

**Mängdindikering för gräsuppsamlare**

Gräsuppsamlaren är försedd med en mängdindikering (bild 2/pos. 6). Denna öppnas av luftflödet som genereras av gräsklipparen under drift. Om luckan stängs till medan du klipper, är gräsuppsamlaren full och måste därefter tömmas. För att mängdindikeringen ska fungera på avsett vis måste öppningarna under luckan alltid vara rena och kunna släppa igenom luft.

**7.1 Innan du klipper****Viktig information:**

1. Se till att du bär lämpliga kläder. Bär kraftiga skor och inga sandaler eller tennisskor.
2. Kontrollera gräsklipparens kniv. En kniv som har böjts eller som är skadad på annat sätt måste bytas ut mot en originalkniv.
3. Fyll på bensintanken utomhus. Använd en påfyllningstratt och en mätbehållare. Torka av ev. bensin som har spillts ut.
4. Läs igenom och beakta bruksanvisningen samt anvisningarna för motorn och tillsatsutrustningen. Spara bruksanvisningen på ett säkert ställe, så att den även är tillgänglig för andra användare.
5. Avgaser är farliga. Starta endast motorn utomhus.
6. Övertyga dig om att alla säkerhetsanordningar är förhållsvis och fungerar på avsett vis.

7. Gräsklipparen bör endast användas av personer som är tillräckligt erfarna.
8. Tänk på att det kan vara farligt att klippa vått gräs. Se till att gräset är så torrt som möjligt.
9. Instruera barn och andra personer att hålla tillräckligt avstånd till gräsklipparen.
10. Klipp aldrig vid dålig sikt.
11. Ta bort lösa föremål från gräsmattan innan du börjar klippa.

## 7.2 Instruktioner för korrekt gräsklippning

**Varning! Öppna aldrig utkastningsluckan för att tömma gräsuppsamlaren medan motorn fortfarande är igång. Den roterande kniven kan förorsaka personskador.**

Fäst alltid utkastningsluckan och gräsuppsamlaren noggrant. Slå alltid ifrån motorn innan du tar bort gräsuppsamlaren.

Beakta alltid avståndet mellan knivkåpan och dig själv som bestäms av styrstängerna. Var särskilt försiktig när du klipper och ändrar körriktning på sluttningar och slänter. Se till att du alltid står stadigt, bär skor med halkfria och profilerade sulor samt långa byxor. Använd alltid gräsklipparen i rät vinkel mot lutningen, gå alltså inte uppför eller nedför slänten.

Av säkerhetsskäl får du inte använda gräsklipparen på slänter vars lutning överstiger 15 grader.

Var särskilt försiktig när du går baklänges och när du drar gräsklipparen. Risk för att du snavar!

## 7.3 Klippa med gräsklipparen

Klipp alltid med en vass och intakt kniv så att grässtrån inte fransas ut, vilket annars kan leda till att gräsmattan gulnar.

För att du ska få en fin skärningsbild på gräsmattan måste du gå i så raka banor som möjligt. Se till att banorna där du har klippt överlappar varandra med ett par centimeter så att inga remsor står kvar. Håll gräsklipparens undersida ren och ta alltid bort gräs som har fastnat. Avlagringar gör det svårare att starta maskinen, påverkar klippningskvaliteten och utkastningen. Använd gräsklipparen i rät vinkel på sluttningar. Du kan undvika att gräsklipparen glider om du håller den snett uppåt. Välj klipp höjd beroende på aktuell gräshöjd. Gå flera gånger med gräsklipparen så att maximalt 4 cm gräs klipps av varje gång.

Slå alltid ifrån motorn innan du kontrollerar kniven. Tänk på att kniven fortsätter att rotera ett par sekunder efter att du har slagit ifrån motorn. Försök aldrig att stoppa kniven.

Kontrollera med jämna mellanrum att kniven sitter fast ordentligt, är i fullgott skick samt tillräckligt vass. Slipa eller byt ut kniven om den är trubbig. Om den roterande kniven slår emot ett föremål måste du slå ifrån gräsklipparen och vänta tills kniven har stannat helt. Kontrollera därefter knivens och knivfästets skick. Om denna har skadats måste den bytas ut.

## Instruktioner för gräsklippning

1. Var uppmärksam på fasta föremål. Gräsklipparen kan skadas eller personer kan komma till skada.
2. Tänk på att en het motor, avgasrör eller drivanordning kan förorsaka brännskador. Rör inte vid dessa delar.
3. Var försiktig när du klipper på slänter eller gräsmattor som lutar brant nedåt.
4. Om dagsljuset är otillräckligt eller om artificiell belysning saknas måste du avbryta klippningen.
5. Kontrollera gräsklipparen, kniven och de andra delarna om du har kört emot ett främmande föremål eller om maskinen vibrerar mer än normalt.
6. Stäng alltid av motorn innan du ändrar på inställningarna eller utför reparationer. Dra av tändstiftskontakten.
7. Om du klipper i närheten av trafikerade gator och vägar måste du beakta trafiken. Se till att gräsutkastningen inte är riktad mot vägen.
8. Undvik att klippa sådana ytor där hjulen inte längre griper tag eller där det kan vara farligt att klippa. Innan du går bakåt med gräsklipparen måste du se efter att inga småbarn finns bakom dig.
9. Om gräset är tätt och högt måste du ställa in högsta klipp höjd och klippa långsamt. Innan du får ta bort gräs och andra blockeringar måste du stänga av motorn och dra av tändstiftskontakten.
10. Ta aldrig bort delar som krävs för säkerheten.
11. Fyll aldrig på bensen om motorn fortfarande är varm eller är igång.

## 7.4 Tömma gräsuppsamlaren

Om du ser att gräsrester ligger kvar på gräsmattan efter att du klippt, är detta ett tecken på att gräsuppsamlaren måste tömmas.

**Varning! Slå ifrån motorn och vänta tills kniven har stannat helt innan du tar av gräsuppsamlaren.**

**S**

För att ta av gräsupsamlaren måste du lyfta upp utkastningsluckan med den ena handen, och med den andra handen lyfta av gräsupsamlaren med handtaget (bild 4). Enligt beskrivningen i säkerhetsföreskrifterna kommer utkastningsluckan att slå igen när gräsupsamlaren tas av så att den bakre utkastningsöppningen därefter är stängd. Om gräsrester hänger kvar i öppningen är det lämpligt att köra tillbaka gräsklipparen med ungefär 1 m så att det ska gå lättare att starta maskinen.

Om avlagringar av gammalt gräs finns kvar i gräsklipparens kåpa och på arbetsverktyget, får detta inte tas bort med handen eller med fötterna. Använd lämpliga hjälpmedel, t ex en handborste.

För att garantera att gräset samlas upp på avsett vis, måste gräsupsamlaren och särskilt luftgallret rengöras från insidan efter användningen.

Häng endast in gräsupsamlaren om motorn har slagits ifrån och kniven har stannat. Lyft upp utkastningsluckan med den ena handen, håll fast gräsupsamlarens handtag med den andra handen och häng därefter in från ovansidan.

### 7.5 Efter att du klippt färdigt

1. Låt alltid motorn svalna innan du ställer in gräsklipparen i ett slutet utrymme.
2. Rengör gräsklipparen från gräs, löv, smörjning och olja innan du ställer in den. Förvara inga andra föremål ovanpå gräsklipparen.
3. Kontrollera alla skruvar och muttrar innan du använder gräsklipparen på nytt. Dra åt ev. lösa skruvar.
4. Töm gräsupsamlaren innan du använder den igen.
5. Lossa på tändstiftskontakten för att förhindra att obehöriga personer använder maskinen.
6. Se till att gräsklipparen inte placeras direkt intill en farokälla. Gasångor kan leda till explosioner.
7. Vid reparation får endast originaldelar eller delar som har godkänts av tillverkaren användas (se adress i garantibeviset).
8. Om gräsklipparen inte ska användas under längre tid måste du tömma bensintanken med en länsypump för bensin.
9. Se till att inga barn använder gräsklipparen. Den är ingen leksak.
10. Förvara aldrig bensin i närheten av en gnistkälla. Använd alltid en godkänd bensindunk. Förvara bensin utom räckhåll för barn.
11. Olja in och utför underhåll på gräsklipparen.

## 8. Rengöring, underhåll, förvaring, transport och reservdelsbeställning

**Obs! Information om underhåll och underhållsintervaller för motorn finns i den bifogade motorinstruktionen från Briggs & Stratton!**

### Obs!

Medan motorn fortfarande är igång får du inte arbeta vid strömförande delar i tändningsanläggningen eller röra vid dessa delar. Dra alltid av tändstiftskontakten från tändstiftet inför underhåll och skötsel. Utför aldrig några som helst arbeten på maskinen medan den är igång. Arbetsuppgifter som inte beskrivs i denna bruksanvisning bör utföras av en godkänd auktoriserad verkstad.

### 7.1 Rengöring

Rengör gräsklipparen noggrant varje gång efter att du använt den. Var särskilt noggrann med att rengöra undersidan och knivfästet.

**Obs!** Innan du tippar gräsklipparen på sidan måste du tömma bränsletanken komplett med en länsypump för bensin. Gräsklipparen får inte tippas med mer än 90°. Smuts och gräs kan lättast tas av direkt efter att du klippt gräs. Gräsrester och smuts som har torkat fast kan leda till försämrad prestanda när du använder gräsklipparen. Kontrollera att gräsutkastningskanalen är fri från gräsrester och ta bort dessa vid behov. Rengör aldrig gräsklipparen med en vattenstråle eller högtryckstvätt. Motorn måste alltid vara torr. Aggressiva rengöringsmedel, t ex kallrengöringsmedel eller rengöringsnafta, får inte användas.

### 8.2 Underhåll

**Varning: Information om underhåll och underhållsintervaller för motorn finns i den bifogade motorinstruktionen från Briggs & Stratton!**

Lämna in nedsmutsat underhållsmaterial och driftvätskor till ett godkänt samlingsställe.

#### 8.2.1 Hjulaxlar och hjulnav

Fettas in lätt en gång varje säsong. Ta av navkapslarna med en skruvmejsel och lossa på hjulens skruvar.

#### 8.2.2 Kniv

Av säkerhetsskäl ska du endast låta en godkänd auktoriserad verkstad slipa, rikta in och montera kniven. För att uppnå optimalt arbetsresultat

rekommenderar vi att du låter en fackman kontrollera kniven en gång om året.

#### Byta ut kniven (bild 8)

Kniven får endast bytas ut mot original-reservdelar. Knivens beteckning måste stämma överens med numret som anges i reservdelslistan. Montera aldrig in en annan slags kniv.

#### Skadade knivar

Om kniven har slagit emot ett hinder trots att du har kört försiktigt måste du genast slå ifrån motorn och dra av tändstiftskontakten. Tippa gräsklipparen försiktigt åt sidan och kontrollera om kniven har skadats. Om kniven har skadats eller böjts måste den bytas ut. Försök aldrig räkta in en böjd kniv. Arbeta aldrig med en böjd eller kraftigt avtrubbad kniv. Vibrationerna som uppstår kan leda till ytterligare skador på gräsklipparen.

**Obs!** Risk för personskador om du använder en skadad kniv.

#### Slipa kniven

Knivens skär kan slipas med en metallfil. För att undvika obalans bör kniven endast slipas av en godkänd auktoriserad verkstad.

#### 8.2.3 Vårda och ställa in vajrarna

Olja in vajrarna ofta och kontrollera att de går lätt.

#### 8.2.4 Kontrollera kilremmen

Ta av kilremsskyddet (bild 8/pos. D) för att kontrollera kilremmen.

#### 8.2.5 Reparation

Efter reparation eller underhåll måste du kontrollera att alla säkerhetstekniska delar har monterats och befinner sig i fullgott skick. Delar som kan förorsaka personskador måste förvaras utom räckhåll för barn och andra personer.

**Obs!** Enligt lagen om produktansvar ansvarar vi inte för skador som har uppstått av ej ändamålsenlig reparation eller om reservdelarna som har använts inte motsvarar originaldelar eller delar som har godkänts av oss. Dessutom ansvarar vi inte för skador som kan härledas till ej ändamålsenliga reparationer. Tillkalla kundtjänst eller låt en behörig fackman utföra sådana arbeten. Detsamma gäller för tillbehörsdelar.

#### 8.2.6 Användningstider

Gräsklippare får endast användas på vardagar mellan kl 07.00 och kl 19.00. Beakta de bestämmelser som gäller på orten där du bor.

#### 8.3 Förbereda gräsklipparen för förvaring

**Varning!** Tappa inte ut bensinen i slutna utrymmen, i närheten av eld eller om du samtidigt röker. Det finns risk för att gasångor förorsakar explosioner eller brand.

1. Töm bensintanken med en läns pump för bensin.
2. Starta motorn och låt den köra så länge tills resterande bensin har förbrukats.
3. Rengör hela maskinen för att skydda lackfärgen.
4. Förvara maskinen på en väl ventilerad plats.

#### 8.4 Förbereda gräsklipparen för transport

1. Töm bensintanken (se punkt 8.3/1).
2. Låt motorn köra så länge tills resterande bensin har förbrukats.
3. Töm ut motoroljan ur den varma motorn.
4. Dra av tändstiftskontakten från tändstiftet.
5. Rengör maskinen.
6. Häng ut startsnöret ur kroken (bild 3c). Lossa på vingmuttrarna och fäll ned den övre skjutbygeln. Se till att vajrarna inte knäcks när skjutbygeln fälls ned.
7. Linda ett par varv wellpapp mellan den övre och undre skjutbygeln och motorn för att undvika avnötta ställen.

#### 8.5 Reservdelsbeställning

Ange följande uppgifter när du beställer reservdelar:

- Produkttyp
- Produktens artikelnummer
- Produktens ID-nr.
- Reservdelsnumret för reservdelen

Aktuella priser och ytterligare information finns på [www.isc-gmbh.info](http://www.isc-gmbh.info)

## 9. Skrotning och återvinning

Maskinen ligger i en förpackning som fungerar som skydd mot transportskador. Denna förpackning består av olika material som kan återvinnas. Lämna in förpackningen till ett samlingsställe för återvinning. Maskinen och dess tillbehör består av olika material som t ex metaller och plaster. Lämna in defekta komponenter till ett godkänt samlingsställe i din kommun. Hör efter med din kommun eller med försäljaren i din specialbutik.

**S****10. Felsökning**

**Varning!** Slå först ifrån motorn och dra av tändstiftskontakten innan du gör inspektioner eller justeringar.

**Varning!** Om motorn har kört ett par minuter efter justering eller reparation måste du tänka på att avgasröret och andra delar är heta. Rör alltså inte vid dessa delar eftersom det finns risk för brännskador.

**Obs!** Om problem uppstår och dessa kan härledas till motorn måste du läsa igenom den bifogade instruktionen från Briggs & Stratton.

Störning	Möjlig orsak	Åtgärder
Instabil drift, maskinen vibrerar kraftigt	- Lösa skruvar - Kniven sitter löst  - Kniven är i obalans	- Kontrollera skruvarna - Kontrollera monteringen av kniven - Byt ut kniven
Motorn kör ej	- Bromsspaken har inte tryckts in - Bränsletanken tom	- Tryck in bromsspaken - Fyll på bränsle
Gräsmattan blir gul, ojämn klippning	- Kniven trubbig - För låg klippningshöjd - För lågt motorvarvtal	- Vässa kniven - Ställ in rätt höjd - Ställ spaken på max.
Gräsutkastningen är inte ren	- För lågt motorvarvtal - För låg klippningshöjd - Kniven sliten - Gräsuppsamlaren blockerad	- Ställ gasspaken på max. - Ställ in rätt - Byt ut kniven - Töm gräsuppsamlaren

## Garantivillkor

Firman iSC GmbH garanterar att åtgärda brister eller byta ut produkten enligt nedanstående översikt, varvid lagstadgade garantianspråk inte påverkas.

Kategori	Exempel	Garanti
Brister i material eller konstruktion		24 månader
Slitagedelar	Luftfilter, bowdenkablar, gräsuppsamlare, däck, körkoppling	6 månader
Förbrukningsmaterial/ förbrukningsdelar	Kniv	Garanti endast vid omedelbar defekt (24 tim efter köp / köpdatum)
Delar som saknas		5 arbetsdagar

När det gäller slitagedelar, förbrukningsmaterial och delar som saknas garanterar firman iSC GmbH endast att bristerna åtgärdas resp. reservdelar skickas ut, om bristerna reklameras inom 24 timmar (förbrukningsmaterial), 5 arbetsdagar (delar som saknas) resp. 6 månader (slitagedelar) efter köp och köpdatum kan påvisas med kvitto.

Om brister föreligger i material eller konstruktion vill vi be dig att skicka in produkten tillsammans med ett komplett ifyllt produktkort. Det är viktigt att du ger en detaljerad beskrivning av felet.

Besvara följande frågor:

- Fungerade produkten först eller var den defekt från början?
- Märkte du av någonting innan produkten slutade att fungera (symptomer före defekt)?
- Enligt din åsikt, vilken funktion är felaktig i produkten (huvudsymptom)?  
Beskriv den felaktiga funktionen.

**FIN**

## Sisällysluettelo:

1. Turvallisuusmääräykset
2. Laitteen kuvaus
3. Toimituksen laajuus
4. Määräysten mukainen käyttö
5. Tekniset tiedot
6. Ennen käyttöönottoa
7. Käyttö
8. Puhdistus, huolto, säilytys, kuljetus ja varaosatilaukset
9. Käytöstäpoisto ja uusiokäyttö
10. Vianhakukaavio

**△ Huomio!**

Laitteita käytettäessä tulee noudattaa tiettyjä turvallisuusvarotoimia tapaturmien ja vaurioiden välttämiseksi. Lue sen vuoksi tämä käyttöohje / nämä turvallisuusmääräykset huolellisesti läpi. Säilytä ne hyvin, jotta niissä olevat tiedot ovat myöhemminkin milloin vain käytettävissäsi. Jos luovutat laitteen muille henkilöille, ole hyvä ja anna heille myös tämä käyttöohje / nämä turvallisuusmääräykset laitteen mukana. Emme ota mitään vastuuta tapaturmista tai vaurioista, jotka ovat aiheutuneet tämän käyttöohjeen tai turvallisuusohjeiden noudattamisen laiminlyönnistä.

## 1. Käsinohjattuja ruohonleikkureita koskevat turvallisuusmääräykset

### Ohjeita

1. Lue käyttöohje huolellisesti. Perehdy koneen säätömahdollisuuksiin ja sen oikeaan käyttöön.
2. Älä koskaan anna lasten tai muiden käyttöohjeeseen perehtymättömien henkilöiden käyttää ruohonleikkuria. Paikalliset määräykset saattavat määrätä käyttäjän vähimmäisiän.
3. Älä koskaan käytä ruohonleikkuria, jos lähistöllä on muita ihmisiä ja varsinkin lapsia tai eläimiä. Muista aina, että konetta käyttävä henkilö on vastuussa muille henkilöille sattuneista tapaturmista tai heidän omaisuutensa vaurioitumisesta.
4. Jos luovutat laitteen muille henkilöille, ole hyvä ja anna heille myös tämä käyttöohje laitteen mukana.

### Valmistelutoimenpiteet

1. Ruohonleikkuun aikana tulee aina käyttää tukevia jalkineita ja pitkiä housuja. Älä leikkaa ruohoa paljain jaloin tai ohuissa sandaaleissa.
2. Tarkasta se alue, jolla haluat käyttää konetta, ja poista kaikki sellaiset vieraat esineet, jotka saattaisivat joutua laitteeseen ja sinkoutua pois.
3. **Varoitus:** Bensiini on erittäin tulenarkaa:
  - säilytä bensiiniä vain tähän tarkoitukseen varatuissa astioissa.
  - täytä polttoainesäiliö vain ulkosalla äläkä tupakoi täyttämisen aikana.
  - bensiini tulee täyttää säiliöön ennen moottorin käynnistämistä. Moottorin käydessä, tai jos ruohonleikkuri on kuuma, ei polttoainesäiliön tulppaa saa avata tai bensiiniä lisätä.
  - jos bensiiniä on valunut säiliön yli, ei moottoria saa käynnistää. Sen sijaan kone tulee viedä pois bensiinin saastuttamalta pinnalta. Kaikkia käynnistysyrityksiä tulee välttää, kunnes

bensiinihöyryt ovat haihtuneet.

- turvallisuusyistä täytyy bensiinisäiliö ja muut säiliön tulpat vaihtaa uusiin, jos ne vahingoittuvat.

4. Vaihda viallisten äänenvaimentimien tilalle uudet
5. Ennen käyttöä tulee aina tarkastaa silmämääräisesti, ovatko leikkurin osat, kiinnityspultit ja koko leikkausyksikkö kuluneet tai vahingoittuneet. Epätasapainoisen käynnin välttämiseksi saa kuluneet tai vahingoittuneet osat ja kiinnityspultit vaihtaa uusiin aina vain koko sarja kerrallaan.
6. Jos laitteessa on useampia teriä, ota huomioon, että kun yksi terä pyörii, niin muutkin terät saattavat ruveta pyörimään.

### Käsittely

1. Polttomoottoria ei saa käyttää suljetuissa tiloissa, joissa vaarallinen hiilimonoksidi saattaa päästä tiivistymään.
2. Leikkaa ruohoa vain päivänvalolla tai hyvässä keinovalaistuksessa. Koneen käyttöä määrässä ruohossa tulee välttää, mikäli mahdollista.
3. Huolehdi aina tukevasta asennosta rinteillä.
4. Kuljeta konetta korkeintaan kävelynopeudella
5. Pyöriällä kulkevia koneita koskee: Leikkaa ruoho rinteiden poikkisuuntaan, älä koskaan ylös- tai alaspäin.
6. Ole erityisen varovainen muuttaessasi kulkusuuntaa rinteessä.
7. Älä leikkaa ruohoa liian jyrkillä rinteillä
8. Toimi erityisen varovasti kääntäessäsi ruohonleikkuria toiseen suuntaan tai vetäessäsi sitä lähellesi.
9. Pysäytä leikkausterät, kun ruohonleikkuria täytyy kallistaa, kun sitä kuljetetaan muilla kuin ruohopinnoilla ja kun siirretä ruohonleikkurin leikattavalle alueelle tai siltä pois.
10. Älä koskaan käytä ruohonleikkuria, jos sen suojarusteet tai suojaristikot ovat vahingoittuneet, tai ilman siihen asennettuja suojalaitteita, esim. törmäyspeltejä ja/tai silpunkeruulaitteita.
11. Älä muuta moottorin perussäätöjä tai käytä sitä ylikierröksillä.
12. Irrota moottorin jarru, ennen kuin käynnistät moottorin.
13. Käynnistä moottori varoen valmistajan antamien ohjeiden mukaisesti. Huolehdi siitä, että jalkasi ovat riittävän kaukana leikkuuterästä.
14. Moottoria käynnistettäessä ei ruohonleikkuria saa kallistaa, paitsi jos ruohonleikkuria täytyy nostaa käynnistykseen aikana. Tässä tapauksessa sitä saa kallistaa vain sen verran kuin on välttämätöntä, ja tällöin nostetaan vain käyttäjästä pois olevaa sivua ylös.
15. Älä käynnistä moottoria seistessäsi



**FIN**

poistokanavan edessä.

16. Älä koskaan työnnä käsiäsi tai jalkojasi pyörivien osien viereen tai alle. Pysy aina poissa poistoaukon lähetytyiltä.
17. Älä koskaan nosta tai kannaa ruohonleikkuria moottorin käydessä.
18. Sammuta moottori ja irroita sytytystulpan pistoke – ennen kuin irroitat juuttumisia tai poistat tukkeutuvia poistokanavasta.
  - ennen kuin tarkastat tai puhdistat ruohonleikkurin tai suoritat sille muita toimia.
  - sen jälkeen kun olet osunut vieraaseen esineeseen. Tarkasta, onko ruohonleikkuri vahingoittunut, ja suorita tarvittavat korjaustyöt, ennen kuin käynnistät ruohonleikkurin uudelleen ja jatkat työskentelyä. Jos ruohonleikkuri alkaa täristä epätavallisen voimakkaasti, tulee se tarkastaa välittömästi.
19. Sammuta moottori,
  - ennen kuin poistut ruohonleikkurin luota
  - ennen kuin lisää polttoainetta.
20. Kun moottori sammutetaan, tulee kaasusäädin kääntää asentoon "Stop". Bensiinihana täytyy sulkea.
21. Koneen käyttäminen liiallisella nopeudella saattaa lisätä tapaturman vaaraa.
22. Ole varovainen suorittaessasi säätötoimia koneeseen ja vältä sormien jäämistä puserruksiin liikkuvan leikkurin ja laitteen kiinteiden osien väliin

**Huolto ja säilytys**

1. Huolehdi siitä, että kaikki mutterit, pultit ja ruuvit on kiristetty tiukkaan ja että laite on turvallisessa käyttökunnossa.
2. Älä koskaan säilytä ruohonleikkuria, jonka polttoainesäiliössä on bensiiniä, sellaisessa rakennuksessa, jossa bensiinihöyryt saattavat päästä kosketuksiin avotulen tai kipinöiden kanssa.
3. Anna moottorin jäähtyä ennen kuin pysäköit ruohonleikkurin suljettuihin tiloihin.
4. Palovaaran välttämiseksi pidä moottori, pakoputki sekä polttoainesäiliön ympäristö puhtaana ruohosta, lehdistä tai ulospurkautuvasta rasvasta (öljystä).
5. Tarkasta säännöllisin väliajoin, onko silpunkeräslaitteessa kulumia tai onko sen toimivuus vähentynyt.
6. Vaihda kuluneet tai vahingoittuneet osat turvallisuusyistä heti uusiin.
7. Jos polttoainesäiliö täytyy tyhjentää, tulee se tehdä ulkona käyttäen bensiinin poistoimupumppua (saatavana rakennustarvikeliikkeistä).

**⚠ VAROITUS**

**Lue kaikki turvallisuusmääräykset ja ohjeet.** Jos turvallisuusmääräyksiä tai muita ohjeita ei noudateta, saattaa tästä aiheutua sähköiskuja, tulipaloja ja/tai vaikeita vammoja.

**Säilytä kaikki turvallisuusmääräykset ja ohjeet myöhemmää tarvetta varten.**

**Laitteessa olevan ohjekilven selitys (katso kuvaa 9)**

- 1) Lue käyttöohje
- 2) Huomio! Poissinkoutuvista osista aiheutuu vaara. Säilytä turvallinen välimatka
- 3) Huomio! Varo teäviä teriä – Sammuta moottori ja vedä sytytystulpan pistoke irti ennen kaikkia huolto-, kunnostus-, puhdistus- ja säätötoimia
- 4) Ennen käyttöönottoa täytä öljyä ja polttoainetta
- 5) Varo! Käytä kuulosuojuksia ja suojalaseja
- 6) Moottorin käynnistys-/sammutusvipu (I=moottori päälle; 0=moottori seis)
- 7) Ajovipu (kytkinvipu)
- 8) Varo viiltohaavan vaaraa. Huomio, terät pyörivät.

**2. Laitteen kuvaus (kuvat 1-10)**

1. Moottorin käynnistys-/sammutusvipu – moottorijarru
2. Ylempi työntökahva
3. Kaasuvipu
4. Käynnistysvaijeri
5. Alempi työntökahva
6. Silppupussin täyttömäärän näyttö
7. Roskapussi
8. Poistolukku
9. Leikkauskorkeuden säätö
10. Polttoainesäiliön täyttötulppa
11. Öljyntäyttönysä
13. 2 kpl johtokiinnittimiä
14. Sytytystulppa-avain
15. 2 kpl alemman työntökahvan nelikulmaruuveja
16. 2 kpl ylemmän työntökahvan pikakiristysruuveja
17. Sivupoistoaukon kansi
18. 4 kpl työntökahvan tähtimuttereita
19. Ajovipu (kytkinvipu)
20. Vetopyörä (vasen ja oikea)
21. Sivupoistosovitin
22. Hakesovitin
23. Alemman työntökahvan kate

### 3. Toimituksen laajuus

Tarkasta tässä kuvatus toimitusselostuksen avulla, että valmiste on täysimääräinen. Jos osia puuttuu, ota viimeistään 5. arkipäivänä oston jälkeen yhteyttä asiakaspalveluumme ja esitä vastaava ostosite. Huomioi tässä myös tämän ohjekirjan lopussa olevat takuumääräykset ja takuusuuritustaulukko.

- Avaa pakkaus ja ota laite varovasti pakkauksesta.
- Poista pakkausmateriaalit sekä pakkaus- ja kuljetusvarmistukset (mikäli käytetty).
- Tarkasta, onko toimitus täysilukuinen.
- Tarkasta, onko laitteessa tai varusteissa kuljetusvaurioita.
- Säilytä pakkaus, mikäli mahdollista, takuuajan loppuun saakka.

#### HUOMIO

**Laite ja pakkausmateriaalit eivät ole lasten leikkikaluja! Lapset eivät saa leikkiä muovipusseilla, kelmuilla tai pienillä osilla! Niistä uhkaa nielaisu- ja tukehtumisvaara!**

- bensiiniruohonleikkuri
- ylempi ja alempi työntökahva
- sivupoistosovitit
- hakesovitit
- silppukori (kaksiosainen)
- 2 alemman työntökahvan suojusta
- sytytystulppa-avain
- 4 tähtikantamutteria
- 2 pikakiinnitysruuvia
- 2 nelikantaruuvia
- 2 johtokiinnitintä
- bensiinimootorin huoltovihko
- alkuperäiskäyttöohje

### 4. Määräysten mukainen käyttö

Laitetta saa käyttää ainoastaan sille määrättyyn tarkoitukseen. Kaikkinaisen tämän ylittävä käyttö katsotaan määräysten vastaiseksi. Laitteen omistaja/käyttäjä eikä suinkaan sen valmistaja on vastuussa kaikista tästä aiheutuvista vahingoista tai loukkaantumisista.

Bensiinikäyttöinen ruohonleikkuri on tarkoitettu yksityiseen käyttöön koti- ja harrastuspuutarhassa.

Yksityiseen koti- ja puutarhakäyttöön kuuluviksi katsotaan sellaiset ruohonleikkurit, joiden vuosittainen käyttötuntimäärä ei yleensä ylitä 50 tuntia ja joita käytetään etusijassa ruoho- ja

nurmikkoalueiden hoitoon, mutta ei yleisillä puisto- tai torialueilla, urheilukentillä tai maa- ja metsätaloudessa.

Ole hyvä ja ota huomioon, että laitteitamme ei ole suunniteltu käytettäväksi pienteollisuus-, käsityöläis- tai teollisuustarkoituksiin. Emme hyväksy mitään takuuvaateita, jos laitetta käytetään pienteollisuus-, käsityöläis- tai teollisuustyöpaikoilla tai näihin verrattavissa olevissa toimitissa.

Valmistajan oheistaman käyttöohjeen noudattaminen on ruohonleikkurin määräysten mukaisen käytön edellytys. Käyttöohjeesta löytyvät myös käyttö-, huolto- ja kunnossapitoehdot.

**Huomio!** Käyttäjään kohdistuvan loukkaantumisvaaran vuoksi ei ruohonleikkuria saa käyttää seuraavissa töissä: pensaikkojen, pensasaitojen ja koristepensaiden leikkaamiseen, kattoistutusten tai parvekekukkalaatikoiden rönsykasvien tai ruohon leikkaamiseen tai pienentämiseen, jalkakäytävien puhdistamiseen (roskien imuun) tai silppurina puiden tai pensasaitojen leikkajätteiden pienentämiseen. Ruohonleikkuria ei myöskään saa käyttää moottorikuokkana maankohoumien tasoittamiseen, kuten esim. myyränkasojen levittämiseen.

Turvallisuussyistä ei ruohonleikkuria saa käyttää minkään tyyppisten muiden työkalujen ja työkalusarjojen voimanlähteenä.

### 5. Tekniset tiedot

Viite:

Mootorin tarkat tekniset tiedot löytyvät oheistetusta Briggs & Stratton -alkuperäiskäyttöohjeesta.

Mootorityyppi:

	yksisylinterinen nelitahtimoottori 190 ccm
Työkierrosluku $n_0$ :	2.800 min <sup>-1</sup> /2,4 kW
Polttoaine:	bensiini
Leikkauskorkeuden säätö:	keskeisesti (30-75 mm)
Leikkausleveys:	510 mm
Paino:	39 kg

**FIN****Melu ja tärinä**

Äänen painetaso $L_{pA}$	87,8 dB(A)
Mittausepäätarkkuus $K_{pA}$	2 dB
Äänen tehotaso $L_{WA}$	98 dB(A)
Mittausepäätarkkuus $K_{WA}$	2 dB

**Käytä kuulosuojuksia.**

Melu saattaa aiheuttaa kuulon menetyksen.

Tärinänpäästöarvo  $a_h = 6,36 \text{ m/s}^2$

Mittausepäätarkkuus  $K = 1,5 \text{ m/s}^2$

**6. Ennen käyttöönottoa****6.1 Osien kokoaminen.**

Toimitustilassa muutamat osat toimitetaan irrallisina. Kokoaminen on helppoa, jos noudatat seuraavassa annettuja ohjeita

**Huomio!** Kokoamiseen ja huoltotoimiin tarvittavat lisäksi seuraavat työkalut, jotka eivät sisälly toimitukseen:

- laakean öljynkeräysastian (öljynvaihtoa varten)
- mittapikarin, 1 litra (öljyn / bensiinin kestävä)
- bensiinikanisterin
- suppilon (tulee sopia säiliön bensiinintäyttönysään)
- talouspyyhkeitä (öljyn / bensiinin roiskeiden pyyhkimiseen; hävitettävä huoltoasemalla)
- bensiinin imupumpun (muovimalli, saatavana rakennustarvikeliikkeistä)
- käsipumpulla varustetun öljykannun (saatavana rakennustarvikeliikkeistä)

**Asennus**

1. Asenna alempi työntökahva (kuva 3a/nro 5) ruohonleikkurin koteloon ja säädä haluamasi työkorkeus. Voit valita 3 eri työkorkeudesta sopivimman. Säädä korkeus työntämällä alemman työntökahvan tapit ruohonleikkurin rungossa oleviin vastakkaisiin reikiin, kuten esimerkissä A-A (kuva 3). Alempi työntökahva täytyy säätää molemmin puolin samalle korkeudelle. Pane sitten kate (kuva 3a/nro 23) paikalleen ja lukitse työntökahva (5) nelikulmaruuveilla (15) ja tähtikantaruuveilla (18) paikalleen kuvan 3a mukaisesti.
2. Ruuvaa ylempi työntökahva kiinni alemman työntökahvan molemmille sivuille käyttäen kummassakin yhtä ruuvia (kuva 3b/nro 16) ja yhtä tähtikantaruuvia (kuva 3b/nro 18). Huolehdi siitä, että ruuvien (16) sangat on käännetty kiristettäessä sisäänpäin, jotta

pikakiristystoiminto säilyy.

3. Ripusta käynnistysvaijerin kahva (kuva 3c/nro 4) sille tarkoitettuun koukkuun, k uten kuvassa 3c näytetään.
4. Kiinnitä vaijerit mukana toimitetuilla johtokiinnittimillä (kuva 3d/nro 13) työntökahvaan.
5. Silppupussi tulee koota kuvan 3e mukaisesti. Työnnä ensin ylemmän silppupussin läpät varovasti alemman silppupussin aukkoihin.
6. Nosta poistoluukku (kuva 4/nro 8) yhdellä kädellä ja ripusta silppupussi (kuva 4/nro 7) paikalleen kuten kuvassa 4 näytetään

**6.2 Leikkauskorkeuden säätö**

**Huomio! Leikkauskorkeuden säädön saa tehdä vain kun moottori on pysäytetty ja sytytystulpan pistoke irrotettu.**

- Ennen kuin aloitat ruohonleikkuun, tarkasta, etteivät terät ole tylstyneet tai niiden kiinnitysvälineet vahingoittuneet. Vaihda tylsät ja/tai vahingoittuneet leikkuuvälineet tarvittaessa aina sarjoittain uusiin, jotta niistä ei aiheudu epätasapainottumista. Sammuta moottori tätä tarkastusta varten ja irrota sytytystulpan pistoke.
- Leikkauskorkeuden säätö tehdään keskeisesti korkeudensäädön vivulla (kuva 7 / kohta 9). Voit säätää 5 eri leikkauskorkeutta.
- Vedä säätövivua ulospäin ja säädä haluamasi leikkauskorkeus. Vipu lukittuu haluttuun asentoon.

**7. Käyttö****Viite:**

**Moottorin käynnistyksen tarkat ohjeet löytyvät oheistetusta Briggs & Stratton -alkuperäiskäyttöohjeesta.**

**Huomio!**

**Moottori toimitetaan ilman käyttöaineita. Ennen käyttöönottoa täytyy siksi ehdottomasti täyttää siihen öljyä ja bensiiniä.**

Ruohonleikkuri on varustettu sen tahattoman käynnistymisen estämiseksi moottorijarrulla (kuva 5a/kohta 1), jota täytyy painaa, ennen kuin ruohonleikkurin voi käynnistää. Kun moottorin jarruvipu päästetään irti, tulee sen palata alkuasentoonsa ja moottori sammuu automaattisesti.

Kaasuvivulla voit säätää nopeuden ja terän kierrosluvun (kuva 6). Ennen kuin aloitat

ruohonleikkuun, täytyy sinun suorittaa muutama koekäyttö, jotta näet, että kaikki toimii varmasti oikein. Aina kun haluat tehdä jotain säätö- ja/tai korjaustöitä ruohonleikkuriin, odota ensin, kunnes terä ei enää pyöri.  
Sammuta moottori ennen kaikkia säätö-, huolto- ja korjaustöitä.

#### Ohjeita:

1. Moottorijarru (kuva 5a/kohta 1): Käytä tätä vipua, kun haluat sammuttaa moottorin. Kun päästät vivun irti, niin moottori ja leikkausterä pysähtyvät automaattisesti. Leikatessasi pidä vipua työasennossa (kuva 5b). Ennen ruohonleikkuun aloittamista täytyy käynnistys-/sammutusvivun toimivuus tarkastaa useamman kerran. Varmista, että vetovaijeri liikkuu kevyesti.
2. Kaasuvipu (kuva 6): Työnnä sitä, kun haluat lisätä tai alentaa moottorin käyntinopeutta. (kilpikonna = hidas / jänis = nopea)
3. Ajovipu kytkinvipu (kuva 5a / kohta 19): Kun painat vipua (kuva 5c), niin kytkin kytketään ajokäytölle ja ruohonleikkuri lähtee liikkeelle moottorin käydessä. Päästä ajovipu irti riittävän ajoissa, jotta eteenpäin kulkeva ruohonleikkuri pysähtyy. Harjoittele käynnistämistä ja pysäyttämistä ennen ensimmäistä leikkausta, kunnes olet oppinut käsittelemään konetta.
4. **Varoitus:** Leikkausterä pyörähtää käyntiin, kun moottori käynnistetään.  
**Tärkeää:** Ennen moottorin käynnistystä täytyy moottorijarrua liikuttaa muutaman kerran tarkistaaksesi, että pysäytysvaijeri toimii hyvin.  
**Huomaa:** Moottori on mitoitettu ruohon leikkaamisnopeudelle sekä silpun keräämiseen silppupussiin niin, että moottori kestää mahdollisimman pitkään
5. Tarkasta öljymäärä
6. Täytä bensiiniä polttoainesäiliöön, kun se on tyhjä, ja käytä apuna suppiloa ja mitta-astiaa. Varmista, että bensiini on puhdasta.

**Huomaa:** Käytä ainoastaan liijytöntä bensiiniä.

**Varoitus:** Käytä aina vain turvallista bensiinikanisteria. Älä tupakoi bensiiniä täyttäessäsi. Sammuta moottori ennen bensiinin täyttämistä ja anna moottorin jäähtyä muutaman minuutin ajan.

#### Kasvuhake

Kasvuhakkeella tarkoitetaan suljetussa ruohonleikkurissa silputtua ruoholeikettä, joka levitetään takaisin nurmikolle. Silpun poistoa ja hävittämistä ei enää tarvitse tehdä.

**Huomio:** Kasvuhakkeen teko on mahdollista vain kun ruoho on suhteellisen lyhyttä. Optimaaliset tulokset saat vain käyttämällä haketerää (saatavana lisävarusteena).

Haketoimintoa käyttäksesi ota silppupussi pois, työnnä hakesovitin (kuva 5d/nro 22) poistoaukkoon ja sulje poistoluukku.

#### Sivupoisto

Sivupoistotoimintoa käyttäksesi asenna ensin hakesovitin (nro 22). Ripusta sivupoistosovitin (kuva 5e/nro 21) kuvan 5e mukaisesti ruohonleikkuriin.

#### Silppupussin täyttömäärän näyttö

Silppupussi on varustettu täyttömäärän näytöllä (kuva 2/nro 6). Ruohonleikkurin käytön aikana syntyvä ilmavirta avaa näyttöläpän. Jos läppä sulkeutuu leikkaamisen aikana, niin silppupussi on täynnä ja se täytyy tyhjentää. Pidä läpän alapuolella olevat reiät aina puhtaina ja läpäisevinä, jotta täyttömäärän näyttö voi toimia moitteettomasti.

#### 7.1 Ennen ruohonleikkausta

##### Tärkeitä ohjeita:

1. Käytä tarkoituksenmukaisia vaatteita. Käytä tukevia jalkineita, ei sandaaleja tai tennistossuja.
2. Tarkasta leikkausterän kunto. Vääntynyt tai muulla tavoin vahingoittunut leikkausterä tulee vaihtaa uuteen alkuperäisterään.
3. Täytä bensiinisäiliö ulkona. Käytä täyttösuppiloa ja mitta-astiaa. Pyyhi ylivalunut bensiini pois.
4. Lue käyttöohje sekä moottorin ja lisävarusteiden ohjeet ja noudata niitä. Säilytä käyttöohje aina myös muiden laitteen käyttäjien ulottuvilla.
5. Pakokaasut ovat vaarallisia. Käynnistä moottori vain ulkona.
6. Varmista, että kaikki turvavarusteet on asennettu ja että ne myös toimivat hyvin.
7. Laitetta saavat käyttää vain sellaiset henkilöt, jotka ovat tähän sopivia.
8. Märän ruohon leikkaaminen saattaa olla vaarallista. Leikkaa ruoho kuivana, mikäli mahdollista.
9. Käske muiden henkilöiden ja lasten pysyä poissa ruohonleikkurin läheltä.
10. Älä koskaan leikkaa ruohoa näkyvyyden ollessa huono.
11. Ota maassa lojuvat irralliset esineet pois ennen leikkaamaan ryhtymistä.

**FIN****7.2 Ohjeita oikeaa leikkaamista varten**  
**Huomio! Älä koskaan avaa poistoluukkua silpunkeräyslaitetta tyhjentäessäsi, kun moottori käy vielä. Pyörivä terä saattaa aiheuttaa tapaturmia.**

Kiinnitä poistoluukku ja silppupussi aina huolellisesti paikalleen. Sammuta moottori, ennen kuin otat ne pois.

Ohjaustankojen määrittämä käyttäjän ja terärungon välinen turvaetäisyys tulee aina säilyttää. Erityisen varovaisesti tulee toimia penkereillä ja rinteillä tapahtuvan leikkuun ja kulkusuunnan muutosten aikana. Huolehdi pitävästä asennosta, käytä luistamattomin, pitävin anturoin varustettuja jalkineita ja pitkälahkeisia housuja. Leikkaa ruoho aina rinteeseen poikkisuuntaan.

Turvallisuussyistä ei ruohonleikkuria saa käyttää rinteillä, joiden kaltevuus on yli 15°.

Ole erityisen varovainen liikuttaessasi ruohonleikkuria taaksepäin tai vetäessäsi sitä. Kompastumisvaara!

**7.3 Ruohon leikkaaminen**

Leikkaa vain terävillä, hyväkuntoisilla terillä, jotta ruohonkorret eivät rispaannu ja ruoho kellastu.

Kuljeta ruohonleikkuria mahdollisimman suorilla ratoja pitkin, jotta syntyy siisti leikkuukuva. Tällöin tulee näiden ratojen mennä aina muutamien senttimetrin verran päällekkäin, niin ettei jää käsittlemättömiä kaistaleita.

Pidä leikkurin rungon alapuoli puhtaana ja poista ruohokertymät ehdottomasti heti. Kertymät vaikeuttavat käynnistämistä, huonontavat leikkuulaatua ja häiritsevät ruohosilpun poistumista. Rinteissä tulee leikkuuradat valita rinteeseen poikkisuuntaan. Ruohonleikkurin alasluistamisen voi estää liikuttamalla sitä viistosti ylöspäin. Valitse leikkauskorkeus aina ruohon pituuden mukaan. Leikkaa ruoho useammassa vaiheessa, niin että kerrallaan ruoho lyhenee korkeintaan 4cm.

Sammuta moottori, ennen kuin tarkastat terän kunnan. Ota huomioon, että terä pyörii edelleen vielä muutaman sekunnin ajan moottorin sammuttamisen jälkeenkin. Älä koskaan yritä pysäyttää terää. Tarkasta säännöllisin väliajoin, onko terä tukevasti kiinni, hyvässä kunnossa ja hyvin teroitettu. Teroita se tai vaihda se uuteen, jos näin ei ole. Mikäli liikkuva terä iskeytyy johonkin esineeseen, sammuta ruohonleikkuri ja odota, kunnes terä on pysähtynyt kokonaan. Tarkasta sitten terän ja teränpidikkeen

kunto. Jos ne ovat vahingoittuneet, täytyy ne vaihtaa uuteen.

**Leikkausohjeita:**

1. Tarkkaile, onko ruohossa kiinteitä esineitä. Ruohonleikkuri saattaa vahingoittua tai niistä voi aiheutua tapaturmia.
2. Kuuma moottori, pakoputki tai voimansiirto saattaa aiheuttaa palovammoja. Älä siis kosketa niihin.
3. Leikkaa ruoho varovasti rinteillä tai jyrkästi laskevassa maastossa.
4. Päivänvalon väheneminen tai riittämätön keinovalaistus ovat riittävä syy lopettaa ruohon leikkaaminen.
5. Tarkasta leikkuri, terä ja muut osat, jos olet ajanut johonkin kiinteään kappaleeseen tai jos laite tärisee tavallista voimakkaammin.
6. Älä muuta säätöjä tai tee korjauksia ennen moottorin sammuttamista. Vedä sytytyskaapelin pistoke irti.
7. Tarkkaile tieliikennettä tiellä tai tien lähellä liikkuessasi. Huolehdi siitä, ettei silppua heitetä kadulle.
8. Vältä paikkoja, joissa pyörät eivät enää tartu tai leikkaaminen on epävarmaa. Ennen taaksepäin siirtymistä varmista, ettei takanasi ole pieniä lapsia.
9. Kun ruoho on pitkää ja tiheää, säädä suurin leikkausaste ja leikkaa tavallista hitaammin. Ennen kuin poistat ruohosilpun tai muun tukoksen, sammuta moottori ja irrota sytytysjohto.
10. Älä koskaan poista turvallisuudelle tärkeitä osia.
11. Älä koskaan täytä bensiiniä moottoriin, jos se on vielä kuuma tai käy

**7.4 Silppupussin tyhjentäminen**

Kun leikkaamisen aikana maahan jää ruohonjätteitä, täytyy silppupussi tyhjentää.

**Huomio! Ennen silppupussin poistamista tulee moottori sammuttaa ja odottaa, kunnes leikkurin terä on pysähtynyt!**

Ota silppupussi pois siten, että nostat poistoluukkua yhdellä kädellä ja otat silppupussin toisella kädellä kantokahvasta pitäen pois (kuva 4).

Turvallisuusmääräyksen mukaisesti poistoluukku putoaa kiinni, kun silppupussi otetaan pois, ja sulkee näin takana olevan poistoaukon. Jos aukkoon jää tällöin ruohonjätteitä riippumaan, on moottorin helpomman käynnistymisen vuoksi suositeltavaa vetää ruohonleikkuria n. 1 m taaksepäin.

Älä poista leikkausjätteitä leikkurin rungosta tai työkaluista käsin tai jaloin, vaan aina sopivia apuvälineitä käyttäen, esim. harjalla tai käsiharjalla.

Jotta silpun kerääminen onnistuu hyvin, täytyy silppupussi ja erityisesti ilmaritilä puhdistaa sisältä käytön jälkeen.

Ripusta silppusäkki paikalleen vain kun moottori on sammutettu ja terä pysähdyksissä. Nosta poistoluukkua yhdellä kädellä, pitele silppupussia toisella kädellä kahvasta ja ripusta se ylhäältä paikalleen.

### 7.5 Leikkaamisen jälkeen

1. Anna moottorin aina jäähtyä, ennen kuin siirät ruohonleikkurin suljettuun säilytystilaan.
2. Poista ruoho, lehdet, voitelasva ja öljy ennen varastoimista. Älä säilytä mitään muita esineitä leikkurin päällä.
3. Tarkasta ennen seuraavaa käyttöä, että kaikki ruuvit ja mutterit ovat tiukassa. Löystyneet ruuvit täytyy kiristää.
4. Tyhjennä silppupussi ennen seuraavaa käyttöä.
5. Irrota sytytystulpan pistoke estääksesi luvattoman käytön.
6. Huolehdi siitä, ettei leikkuria säilytetä vaaranlähteen vierellä. Kaasuhöyryt saattavat aiheuttaa räjähdyksen.
7. Korjauksiin saa käyttää vain alkuperäisiä varaosia tai valmistajan hyväksymiä osia (katso takuutodistuksessa olevaa osoitetta).
8. Jos ruohonleikkuria ei käytetä pitempään, tyhjennä bensiinisäiliö bensiinin poisimumpuun käyttäen.
9. Kiellä lapsia käyttämästä ruohonleikkuria. Se ei ole leikkikalu.
10. Älä koskaan säilytä bensiiniä kipinänlähteen lähistöllä. Käytä aina oikeantyyppistä hyväksyttyä kanisteria. Pidä bensiini poissa lasten ulottuvilta.
11. Öljyä ja huolla laite

## 8. Puhdistus, huolto, säilytys, kuljetus ja varaosatilaukset

### Huomio:

Älä koskaan tee mitään toimia sytytyslaitteiston jännitteellisiin osiin tai kosketa niitä moottorin käydessä. Ennen kaikkia huolto- ja hoitotoimia täytyy sytytystulpan pistoke irrottaa sytytystulpasta. Älä koskaan tee laitteelle mitään toimia moottorin käydessä. Sellaiset työt, joita ei ole selostettu tässä käyttöohjeessa, täytyy antaa valtuutetun ammattikorjaamon toimeksi.

### 8.1 Puhdistus

Ruohonleikkuri tulee puhdistaa perusteellisesti joka käytön jälkeen. Erityisesti sen alapuoli ja teränpidike. Kallista ruohonleikkuria tätä varten vasemmalle kyljelleen (öljyn täyttönysän vastaiselle puolelle)  
**Viite:** Ennen kuin kallistat ruohonleikkurin sivulle, tyhjennä polttoainesäiliö kokonaan bensiinin poisimumpun avulla. Ruohonleikkuria ei saa kallistaa yli 90°. Lian ja ruohon poistaminen on helpointa heti ruohonleikkuriin jälkeen. Kuivuneet ruohonjätteet ja lika saattavat vaikeuttaa leikkaamista. Tarkasta, että silpunpoistokanavassa ei ole ruohonjätteitä, ja poista ne tarvittaessa. Älä koskaan puhdistat ruohonleikkuria vesisuihkulla tai painepesurilla. Huolehdi siitä, ettei laitteen sisälle pääse vettä. Syövyttäviä puhdistusaineita, kuten kylmäpuhdistusainetta tai puhdistusbensiiniä, ei saa käyttää.

### 8.2 Huolto

**Huomio: Moottorin huoltotiedot sekä huoltoaikavälit löydät oheistetusta Briggs & Stratton -moottorin käyttöohjeesta.**

Toimita likaantuneet huolto- ja käyttömateriaalit niille tarkoitettuun keräyspisteeseen

#### 8.2.1 Pyörien akselit ja navat

Ne tulee rasvata kevyesti kerran leikkuukauden aikana. Ota tätä varten pölykapselit pois ruuviavainta käyttäen ja irrota pyörien kiinnitysruuvit.

#### 8.2.2 Leikkuuterä

Anna leikkuuteräsi teroitus, tasapainotus ja asennus turvallisuussyistä vain valtuutetun alan ammattiliikkeen tehtäväksi. Jotta työtulos on aina paras mahdollinen, suosittelemme terän tarkastuttamista kerran vuodessa.

#### Leikkuuterän vaihto (kuva 8)

Leikkuuterän vaihdossa saa käyttää vain alkuperäisiä varaosia. Leikkuuterän tunnusnumeron tulee olla sama kuin varaosaluettelossa ilmoitettu numero. Älä koskaan asenna tilalle muunlaista terää.

#### Vahingoittuneet leikkuuterät

Jos terä kaikesta varovaisuudesta huolimatta iskee esteeseen, sammuta moottori heti ja vedä sytytystulpan pistoke irti. Kallista leikkuri sivulle ja tarkasta, onko terä vahingoittunut. Vahingoittuneet tai vääntyneet terät täytyy vaihtaa uusiin. Älä koskaan suorista vääntyneitä terää. Älä koskaan työskentele vääntyneellä tai hyvin kuluneella terällä, koska se aiheuttaa tärinää ja saattaa aiheuttaa leikkuriin muita vaurioita.



**FIN**

**Huomio:** Vahingoittuneen terän käytöstä aiheutuu tapaturman vaara.

**Leikkuuterän teroitus**

Terän leikkausreunoja voidaan teroittaa metalliviilalla. Epätasaisuuden välttämiseksi tulee teroittaminen antaa vain valtuutetun alan korjaamon tehtäväksi.

**8.2.3 Vaijereiden hoito ja säätö**

Öljyä vaijerit usein ja tarkasta, että ne liikkuvat helposti.

**8.2.4 V-hihnan tarkastus**

V-hihnan tarkastamista varten täytyy ottaa V-hihnan suojus pois (kuva 8/kohta D).

**8.2.5 Korjaukset**

Tarkasta korjauksen tai huollon jälkeen, että kaikki turvallisuusvarusteet on asennettu paikalleen ja ne ovat moitteettomassa kunnossa. Säilytä tapaturmia aiheuttavat osat poissa muiden henkilöiden ja lasten ulottuvilta.

**Huomio:** Tuotevastuulain mukaan emme ole vastuussa vahingoista, jotka ovat aiheutuneet asiantuntemattomista korjauksista, tai jos varaosina ei ole käytetty alkuperäisiä tai meidän hyväksymiämme varaosia. Emme myöskään ole vastuussa asiantuntemattomien korjausten aiheuttamista vahingoista. Anna korjaukset asiakaspalvelun tai valtuutetun alan ammattihenkilön tehtäväksi. Sama koskee myös lisävarusteita.

**8.2.6 Käyttäjät**

Noudata käyttöajoista annettuja lakisääteisiä määräyksiä, jotka saattavat vaihdella paikkakunnittain.

**8.3 Ruohonleikkurin varastoinnin valmistelutoimet**

**Varoitus:** Älä tyhjennä bensiiniä suljetuissa tiloissa, avotulen lähellä tai tupakoidessasi. Kaasunhöyryt saattavat aiheuttaa räjähdyksen tai tulipalon.

1. Tyhjennä bensiinisäiliö bensiinin imupumpulla.
2. Käynnistä moottori ja anna moottorin käydä, kunnes loput bensiinistä on käytetty.
3. Ota sytytystulppa pois sylinterin päästä. Täytä öljykannua käyttäen n. 20 ml öljyä sylinteriin. Vedä käynnistyskahvasta hitaasti, niin että öljy suojaa sylinterin sisäpintaa. Ruuvaa sytytystulppa takaisin paikalleen.
4. Puhdista sylinterin jäähditysripat sekä koneen kotelo.
5. Puhdista koko laite maalipintaa suojataksesi.
6. Säilytä laite hyvin tuuletetussa tilassa tai paikassa.

100

**8.4 Ruohonleikkurin kuljetuksen valmistelutoimet**

1. Tyhjennä bensiinisäiliö (katso kohtaa 8.3/1)
2. Anna moottorin käydä, kunnes loput bensiinistä on käytetty.
3. Laske moottoriöljy pois lämpimästä moottorista.
4. Ota sytytystulpan pistoke pois sytytystulpasta.
5. Puhdista sylinterin jäähditysripat sekä koneen kotelo.
6. Irrota käynnistysvaijeri koukusta (kuva 3c). Irrota tähtikantamutterit ja käännä ylempi työntökahva alaspäin. Huolehdi tässä siitä, että kahvaa käännettäessä ei vaijereita taiteta.
7. Kääri muutama kerros aaltopahvia alemman ja ylempään työntökahvan sekä moottorin väliin, jotta vältetään hankaaminen.

**8.5 Käyttömateriaalit, kulutusmateriaalit ja varaosat**

Laitteen takuu ei kata varaosia tai käyttö- ja kulutusmateriaaleja, esim. moottoriöljyä, V-hihnaa, sytytystulppia, ilmansuodatinpatruunaa, bensiinisuodatinta, paristoja tai teriä.

**8.6 Varaosatilaukset**

Varaosatilausta tehtäessä tulee antaa seuraavat tiedot:

- laitteen tyyppi
- laitteen tuotenumero
- laitteen tunnusnumero
- tarvittavan varaosan varaosanumero

Aktuellit hinnat ja muita tietoja löydät verkkosivustosta [www.isc-gmbh.info](http://www.isc-gmbh.info)

**9. Käytöstäpoisto ja uusiokäyttö**

Laite on pakattu kuljetuspakkaukseen, jotta vältetään kuljetusvauriot. Tämä pakkaus on raaka-ainetta ja sitä voi siksi käyttää uudelleen tai sen voi toimittaa kierrätyksen kautta takaisin raaka-ainekierto. Laite ja sen varusteet on valmistettu eri materiaaleista, kuten esim. metallista ja muoveista. Toimivia metalliset rakenneosat ongelmajätehävitykseen. Tiedustele ohjeita alan ammattiliikkeestä tai kunnanhallituksesta!

## 10. Vianhakukaavio

**Varoitus:** Sammuta ensin moottori ja irroita sytytyskaapeli, ennen kuin suoritat tarkastuksia tai säätöjä.

**Varoitus:** Jos moottori on käynyt muutaman minuutin säädön tai korjauksen jälkeen, niin muista aina, että pakoputki ja muut osat ovat kuumenneet. Älä siis kosketa niihin, jotta et saa palovammoja.

**Huomio. Jos käytössä esiintyy moottorin aiheuttamia ongelmia, ole hyvä ja lue oheistettu Briggs & Stratton -käyttöohje.**

Häiriö	Mahdollinen syy	Poisto
Laitteen epätasainen käynti, voimakas värinä	- ruuvit löysällä - terän kiinnitys löysällä - terä epätasapainossa	- Tarkasta ruuvit - tarkasta terän kiinnitys - Vaihda terä uuteen
Moottori ei käy	- jarruvipua ei ole painettu - polttoainesäiliö tyhjä	- paina jarruvipua - täytä polttoainetta
Ruoho kellastuu, leikkaus epätasainen	- terä on tylstynyt - leikkauskorkeus liian pieni	- teroita terä - säädä korkeus oikein
Ruohon poisto on epäsiistiä	- leikkauskorkeus liian pieni - terä kulunut - silppupussi tukossa	- säädä oikein - vaihda terä uuteen - tyhjennä silppupussi



**FIN****Takuumääräykset:**

T:mi iSC GmbH takaa puutteellisuuksien poistamisen tai laitteen vaihtamisen uuteen alla olevan yhteenvedon mukaisesti, eikä tämä vaikuta lakisääteisiin takuuvaatimuksiin millään tavoin.

Laji	Esimerkki	Takuusuoritus
Materiaali- tai valmistusvika		24 kuukautta
Kuluvat osat	Ilmansuodatin, bowdenvaijerit, silppukori, renkaat, ajokytin	6 kuukautta
Käyttömateriaali/kuluvat osat	Leikkuuterät	Takuu vain heti ilmenevän vian vuoksi (24 tuntia ostosta / ostopäivästä)
Puuttuvat osat		5 arkipäivää

Kuluvien osien, käyttömateriaalien ja puuttuvien osien osalta t:mi iSC GmbH takaa vian korjaamisen tai jälkitoimituksen vain silloin, kun vaatimus esitetään 24 tunnin (käyttömateriaalit), 5 arkipäivän (puuttuvat osat) tai 6 kuukauden (kuluvat osat) kuluessa laitteen ostosta ja ostopäivä näytetään toteen ostotositteella.

Jos laitteessa on materiaali- tai valmistusvikoja, pyydämme toimittamaan laitteen takuutapauksessa meille oheisen takuukortin kera ja täyttämään kortin kokonaan. Tärkeää on kuvata vika mahdollisimman tarkoin.

Vastaa tätä varten seuraaviin kysymyksiin:

- Onko laite toiminut jo ainakin kerran, vai oliko se jo alusta lähtien viallinen?
- Havaitsitko jotain erikoista ennen vian ilmenemistä (oireita ennen vikaa)?
- Mikä mielestäsi on laitteessa vikana (pääasiallinen vika)?
- Kuvaile tätä toimintavirhettä.

## Sadržaj:

1. Sigurnosne napomene
2. Opis uređaja
3. Sadržaj isporuke
4. Namjenska uporaba
5. Tehnički podaci
6. Prije puštanja u rad
7. Rukovanje
8. Čišćenje, održavanje, skladištenje, transport i narudžba rezervnih dijelova
9. Zbrinjavanje u otpad i recikliranje
10. Plan traženja grešaka

HR/  
BIH**⚠ Pažnja!**

Kod korištenja uređaja morate se pridržavati sigurnosnih propisa kako biste spriječili ozljeđivanja i štete. Zbog toga pažljivo pročitajte ove upute za uporabu / sigurnosne napomene. Dobro ih sačuvajte tako da Vam informacije u svako doba budu na raspolaganju. Ako biste ovaj uređaj trebali predati drugim osobama, prosljedite im i ove upute za uporabu / sigurnosne napomene. Ne preuzimamo odgovornost za štete koje bi nastale zbog nepridržavanja ovih uputa za uporabu i sigurnosnih napomena.

**1. Sigurnosne upute za kosilicu trave vodjenu rukom****Napomene**

1. Pažljivo pročitajte upute za uporabu. Upoznajte se s podešavanjem i pravilnom uporabom stroja.
2. Nikad ne dopustite djeci ili drugim osobama koje nisu upoznate s uputama za uporabu da koriste kosilicu za travu. Lokalne odredbe mogu utvrditi minimalnu starost korisnika.
3. Nikad ne kosite ako su u blizini druge osobe, naročito djeca ili životinje. Imajte na umu da je korisnik stroja odgovoran za sve nezgode s drugim osobama ili njihovim vlasništvom.
4. U slučaju da uređaj trebate predati nekoj drugoj osobi, uručite joj zajedno s njime i ove upute za uporabu.

**Pripreme mjere**

1. Tijekom košenja uvijek nosite čvrstu obuću i duge hlače. Ne kosite bosonogi ili u laganim sandalama.
2. Provjerite teren na kojem ćete koristiti stroj i uklonite sve predmete koje bi on mogao zahvatiti ili bi se od njega mogli odbiti.
3. **Upozorenje:** benzin je jako zapaljiv.  
-čuvajte benzin samo u za to predviđenim posudama,  
-točite ga samo na otvorenom i ne pušite tijekom postupka punjenja,  
-Benzin treba napuniti prije pokretanja motora. tijekom rada motora ili kad se kosilica zagrije, ne smije se otvarati zatvarač rezervoara niti naknadno puniti benzin,  
-u slučaju da se prelije višak benzina, ne pokušavajte pokrenuti motor Umjesto toga obrišite površine oko uređaja natopljene benzinom. Izbjegavajte svaki pokušaj pokretanja sve dok ne ishlape benzinske pare.  
-zbog sigurnosnih razloga u slučaju oštećenja morate zamijeniti spremnik benzina i druge

čepove spremnika.

4. Zamijenite neispravne prigušnike buke
5. Prije uporabe morate vizualnom kontrolom provjeriti jesu li rezači alati, pričvrtni vijci i cijela rezača jedinica istrošeni ili oštećeni. Da biste spriječili neuravnoteženost morate istrošene ili oštećene rezače alate kao i pričvrstne svornjake zamijeniti u kompletima.
6. Kod uređaja s više noževa obratite pažnju na to da se zbog okretanja jednog noža mogu početi okretati i ostali noževi.

**Rukovanje**

1. Motor s unutrašnjim sagorijevanjem ne smije raditi u zatvorenim prostorijama jer se u njima može nakupiti ugljični monoksid.
2. Kosite samo kod danjeg svjetla ili kod dobre umjetne rasvjete. Po mogućnosti treba izbjegavati korištenje uređaja na mokroj travi.
3. Uvijek pripazite na dobar položaj kod rada na kosinama.
4. Uređaj vodite postupno.
5. Kod strojeva na kotačima vrijedi: kosite poprečno na kosinu, nikad uzbrdo ili nizbrdo.
6. Naročito budite oprezni kad na kosini mijenjate smjer vožnje.
7. Ne kosite na prekomjerno strmim kosinama.
8. Budite naročito oprezni kad okrećete kosilicu ili je vučete prema sebi.
9. Zauzavite nož ako kosilicu treba naginjati zbog transporta, kad se prelaze površine koje nisu travnjaci i kad se s njom prilazi površini za rezanje odnosno s nje odlazi.
10. Nikad ne koristite kosilicu s oštećenim zaštitnim napravama ili zaštitnim rešetkama, ili bez ugrađenih zaštitnih naprava npr. udarnih limova i/ili uređaja za sakupljanje trave.
11. Ne mijenjajte regulacijsko podešavanje motora i ne prekoračujte njegov broj okretaja.
12. Ne otpuštajte kočnicu prije nego pokrenete motor.
13. Pažljivo pokrenite motor, u skladu s uputama proizvođača. Obratite pažnju na dostatan razmak nogu od noža kosilice.
14. Kod pokretanja ili aktiviranja motora kosilicu ne smijete naginjati nego bi se tom prilikom morala podići. U tom slučaju nagnite je samo koliko je nužno potrebno i podignite je samo na suprotnoj strani korisnika.
15. Na pokrećite motor ako stojite ispred kanala za izbacivanje.
16. Ruke i noge nikad ne stavljajte na ili ispod dijelova koji se okreću. Uvijek budite podalje od otvora za izbacivanje.
17. Kosilicu nikad ne podižite niti ne nosite kad motor radi.

18. Isključite motor i izvucite utikač svjeće:
  - prije nego otpustite blokade ili uklonite začepljenja u kanalu za izbacivanje
  - prije nego kontrolirate, čistite ili provodite radove na kosilici
  - ako kosilica zahvati neko strano tijelo. Potražite oštećenja na kosilici i obavite potrebne popravke prije nego je iznova pokrenete i počnete s njom raditi. U slučaju da kosilica počinje neobično jako vibrirati; potrebno je odmah obaviti kontrolu.
19. Isključite motor.
  - kad se udaljavate od kosilice,
  - prije nego ponovno točite benzin.
20. Kod isključivanja motora regulator gasa treba staviti u položaj Isključeno Pipac za benzin treba zatvoriti.
21. Rad stroja s prekomjernom brzinom može povećati opasnost od nezgode.
22. Budite oprezni prilikom radova podešavanja na stroju i pazite da vam se prsti ne priklješte između pokretnog rezačkog alata i krutih dijelova uređaja.

#### Održavanje i skladištenje

1. Pobrnite se da uvijek budu pričvršćene sve matice, svornjaci i svi vijci, kako biste bili sigurni da je uređaj u sigurnom pogonskom stanju.
2. Uređaj nikad ne držite s napunjenim spremnikom za gorivo u zgradi gdje bi benzinske pare mogle doći u dodir s otvorenim plamenom ili iskrom i pritom se zapalile
3. Ostavite motor da se ohladi prije nego ćete ga odložiti u zatvorenu prostoriju.
4. Da biste izbjegli opasnost od požara iz motora ne smije izlaziti mast (ulje), a ispušni otvor treba biti očišćen od biljnog materijala.
5. Redovito kontrolirajte istrošenost ili gubitak funkcionalnosti naprave za sakupljanje trave.
6. Zbog sigurnosnih razloga zamijenite istrošene ili oštećene dijelove.
7. Treba li isprazniti spremnik za gorivo, učinite to na otvorenom pomoću pumpe za isisavanje goriva (može se nabaviti u dućanima s građevinskim potreštinama).

#### **⚠ UPOZORENJE!**

##### **Pročitajte sve sigurnosne napomene i upute.**

Propusti kod pridržavanja sigurnosnih napomena i uputa mogu uzrokovati el. udar, požar i/ili teška ozljeđivanja.

**Sačuvajte sve sigurnosne napomene i upute za buduće korištenje.**

#### **Tumačenje simbola na uređaju (slika 9):**

- 1) Pročitajte upute za uporabu
- 2) Pažnja! Opasnost od dijelova koje uređaj izbacuje. Održavajte sigurnosni razmak
- 3) Pažnja! Od oštih noževa - Prije svih radova održavanja, popravaka, čišćenja i podešavanja ugastite motor i izvucite utikač svjeće
- 4) Prije puštanja u pogon napunite ulje i gorivo
- 5) Oprez! Nosite zaštitu za sluh i zaštitne naočale
- 6) Poluga za pokretanje/zaustavljanje motora (I=motor uključen; 0=motor isključen)
- 7) Poluga za vožnju (poluga spojke)
- 8) Upozorenje na porezotine. Pozor, rotirajući noževi.

#### **2. Opis uređaja (slika 1-10)**

1. Pokretanje motora / zaustavna poluga – kočnica motora
2. Gornja potisna petlja
3. Poluga gasa
4. Sajla za pokretanje
5. Donja potisna petlja
6. Prikaz napunjenosti sabirne vreće
7. Sabirna vreća
8. Poklopac na otvoru za izbacivanje
9. Podešavanje visine rezanja
10. Čep na otvoru za punjenje spremnika
11. Nastavak za punjenje
13. 2 kabela spojnice
14. Ključ svjeće za paljenje
15. 2 četverokutna vijka za donju potisnu petlju
16. 2 vijci za gornju dršku za guranje s funkcijom brzog pritezanja
17. Poklopac na bočnom otvoru za izbacivanje
18. 4 zvjezdaste matice za potisnu petlju
19. Poluga za vožnju (poluga spojke)
20. Pogonski kotač (lijevo i desno)
21. Adaptor za bočno izbacivanje
22. Adaptor za malčiranje
23. Poklopac donje ručke za guranje

HR/  
BIH

### 3. Sadržaj isporuke

Molimo vas da pomoću opisanog sadržaja isporuke provjerite cjelovitost artikala. U slučaju neispravnih dijelova, nakon kupnje artikla obratite se našem servisnom centru u roku od 5 radnih dana uz predočenje važeće potvrde o kupnji. Molimo vas da u vezi toga obratite pozornost na tablicu o jamstvu u jamstvenim odredbama na kraju uputa.

- Otvorite pakovinu i pažljivo izvadite uređaj.
- Uklonite materijal za pakiranje kao i osigurače pakovine i transporta (ako postoje).
- Provjerite je li sadržaj isporuke potpun.
- Provjerite ima li na uređaju i dijelovima pribora transportnih oštećenja.
- Po mogućnosti sačuvajte pakovinu do isteka jamstvenog roka.

#### POZOR

**Uređaj i materijal za pakiranje nisu dječje igračke! Djeca se ne smiju igrati s plastičnim vrećicama, folijama i sitnim dijelovima! Postoji opasnost od gutanja i gušenja!**

- Benzinska kosilica
- Gornja i donja ručka za guranje
- Adapter na bočnom otvoru za izbacivanje
- Adapter za malč
- Sabirna košara (dvodijelna)
- 2x poklopac za donju ručku za guranje
- Ključ za svjećicu
- 4x zvjezdasta matica
- 2x vijak za brzo pritezanje
- 2x četverokutni vijak
- 2x kabelska stezaljka
- Servisna knjižica za benzin
- Originalne upute za rad

### 4. Namjenska uporaba

Uređaj se smije koristiti samo namjenski. Svaka drugačija uporaba nije namjenska. Za štete ili ozljede svih vrsta nastale zbog nenamjenskog korištenja odgovoran je korisnik/rukovatelj a nikako proizvođač.

Benzinska kosilica za travu namijenjena je za privatno korištenje u kući i hobi-vrtovima.

Kosilicama za travu za privatne vrtove kuća i hobi-vrtove smatraju se uređaji čija godišnja uporaba u pravilu ne prelazi 50 sati i koje se pretežno koriste za njegu trave ili travnjaka, ali ne na javnim terenima,

parkovima, sportskim terenima, kao niti na poljoprivrednim i šumskim dobrima.

Molimo da obratite pažnju na to da naši uređaji nisu konstruirani za korištenje u komercijalne svrhe kao ni u obrtu i industriji. Ne preuzimamo jamstvo ako se uređaj koristi u obrtničkim ili industrijskim pogonima i sličnim djelatnostima.

Pretpostavka za pravilnu uporabu kosilice za travu je pridržavanje priloženih proizvodjačevih uputa za uporabu. Upute za uporabu sadrže i uvjete rada, uvjete održavanja i popravaka.

**Pažnja!** Zbog opasnosti od tjelesnih ozljeda korisnika kosilica za travu se ne smije koristiti za šišanje grmlja, živica i žbunja, za rezanje i usitnjavanje vitičastog raslinja ili travnjaka na krovnim nasadima ili u balkonskim kutijama kao ni za čišćenje (isisavanje) staza niti kao stroj za usitnjavanje već odsječenih grana drveća i grmlja. Nadalje, kosilica za travu ne smije se koristiti kao motorna sjekira za izravnavanje povišenog tla, kao što su npr. krtičnjaci.

Zbog sigurnosnih razloga kosilica za travu se ne smije koristiti kao pogonski agregat za druge radne alate i kompletne alata svake vrste.

### 5. Tehnički podaci

Napomena:

Točne tehničke podatke o motoru pogledajte u priloženoj uputi Briggs & Stratton.

Tip motora:

Jednocilindrični četverotaktni motor 190 ccm

Radni broj okretaja: 2800 min<sup>-1</sup> /2,4 kW

Gorivo: bezolovni benzin

Korekcija visine rezanja:

centralna (30-75 mm)

Širina rezanja: 510 mm

Težina: 39 kg

#### Buka i vibracije

Razina zvučnog tlaka L<sub>pA</sub> 87,8 dB (A)

Nesigurnost K<sub>pA</sub> 2 dB

Intenzitet buke L<sub>WA</sub> 98 dB (A)

Nesigurnost K<sub>WA</sub> 2 dB

**Nosite zaštitu za sluh.**

Buka može utjecati na gubitak sluha.

Vrijednost emisije vibracija  $a_h = 6,36 \text{ m/s}^2$

Nesigurnost  $K = 1,5 \text{ m/s}^2$

**6. Prije puštanja u pogon****6.1 Montaža komponenti**

Kod isporuke su neki dijelovi demontirani. Montaža je jednostavna ako se pridržavate sljedećih napomena.

**Pažnja!** Kod montaže i održavanja potreban Vam je sljedeći dodatni alat kojeg isporuka ne obuhvaća:

- plitka posuda za sakupljanje ulja (za zamjenu ulja)
- mjerna posuda od 1 litre (otporna na ulje/benzin)
- kanistar za benzin (5 litara je dostatno za oko 6 sati rada)
- lijevak (odgovara nastavku za punjenje benzina na tanku)
- krpe za brisanje (za brisanje ulja / ostatke benzina; zbrinjavanje na benzinskoj crpki)
- pumpa za usisavanje benzina (plastična, može se kupiti u trgovinama s građevinskim potrepštinama)
- kantica za ulje s ručnom pumpom (može se nabaviti u trgovinama s građevinskim potrepštinama)
- 1 l motorno ulje 10W30

**Montaža**

1. Pričvrstite donju ručku za guranje (sl. 3a/poz. 5) na kućište kosilice i podesite željenu radnu visinu. Mogu se podesiti 3 različite radne visine, za što se klinovi donje ručke za guranje moraju utaknuti u rupice na suprotnoj strani kućišta kosilice, kao na primjer A-A (sl. 3). Donja ručka za guranje mora biti jednako podešena na obje strane. Sad pričvrstite poklopac (sl. 3a/poz. 23) i fiksirajte ručku za guranje (5) s četverokutnim (15) i zvjezdastim vijcima (18) kao što je prikazano na slici 3a.
2. Gornju ručku za guranje pričvrstite na donju s po jednim vijkom (sl. 3b/poz. 16) i zvjezdastim vijkom (sl. 3b/poz. 18) na objema stranama. Pripazite na to da stezaljke vijaka (16) prilikom pritezanja vijaka budu sklopljene prema unutra tako da se zadrži funkcija brzog pritezanja.
3. Ručku sajle za pokretanje (sl. 3c/poz. 4) objesite na za to predviđenu kuku kao što je prikazano na slici 3c.
4. Sajle za pokretanje fiksirajte pomoću priloženih kablskih spojnica (sl. 3d/poz. 13) na ručku za guranje.

5. Sabirna vreća mora se sastaviti kao što je prikazano na slici 3e. Za to pažljivo utaknite spojnice gornje sabirne vreće u otvore donje sabirne vreće.
6. Podignite poklopac na otvoru za izbacivanje (sl. 4/poz. 8) jednom rukom i objesite vreću za sakupljanje trave (sl. 4/poz. 7) kao što je prikazano na slici 4.

**6.2 Podešavanje visine rezanja**

**Pažnja! Korekcija visine rezanja može se provesti samo kad motor ne radi i kad je izvučen utikač svjeće.**

- Prije nego počnete kositi, provjerite je li rezači alat oštar i nisu li oštećena sredstva za pričvršćivanje. Zamijenite tupe i/ili oštećene rezače alate da ne bi došlo do neuravnoteženosti. Prilikom kontrole isključite motor i izvucite utikač svjeće.
- Podešavanje visine rezanja odvija se centralno pomoću poluge za podešavanje (sl. 7/poz. 9). Može se podesiti 5 različitih visina rezanja.
- Povucite polugu za podešavanje prema van i podesite željenu visinu rezanja. Poluga dosjeda u željenu poziciju.

**7. Rukovanje****Napomena:**

**Točan postupak pokretanja motora pogledajte u priloženoj uputi Briggs & Stratton.**

**Pozor!**

**Motor se isporučuje bez ulja. Zbog toga prije puštanja u rad obavezno treba napuniti ulje. Isto tako mora se napuniti benzin jer ni on nije sadržan u isporuci.**

Da bi se spriječilo neželjeno pokretanje kosilice za travu, ona ima kočnicu motora (sl. 5a/poz. 1) koja se mora aktivirati prije pokretanja kosilice. Kod otpuštanja poluge kočnice motora ona se mora vratiti u početni položaj i automatski ugasiti motor.

Pomoću regulatora gasa možete regulirati brzinu i okretaje noža (sl. 6).

Prije nego počnete kositi, možete nekoliko puta isprobati postupak da budete sigurni da sve ispravno funkcionira. Svaki put kad morate poduzeti bilo kakvo podešavanje i/ili popravak, pričekajte da se nož potpuno zaustavi.

HR/  
BIH

Prije svakog podešavanja, održavanja ili popravka isključite motor.

### Priprema za puštanje u pogon

#### Napomene:

1. Kočnica motora (sl. 5a/poz. 1): Da biste ugasili motor, upotrijebite polugu. Kad otpustite polugu, automatski se zaustavljaju motor i nož. Za košenje držite polugu u radnom položaju (sl. 5b). Prije stvarne košnje treba više puta provjeriti polugu za pokretanje/zaustavljanje. Provjerite je li sajla lako pokretljiva.
2. Regulator gasa (sl. 6): pomičite ga da biste povećali ili smanjili brzinu motora. (kornjača = polagano / zec = brzo)
3. Poluga za vožnju Poluga spojke (sl. 5a/poz. 19): kad je aktivirate (sl. 5c), zatvara se spojka za vožnju i kosilica se počinje kretati i motor radi. Da biste zaustavili kosilicu, pravovremeno otpustite polugu za vožnju. Prije prve košnje vježbajte pokretanje i zaustavljanje kosilice tako da se potpuno upoznate s postupkom.
4. **Upozorenje:** Kad se motor pokrene, nož rotira. **Važno:** Prije pokretanja motora više puta pokrenite kočnicu motora da biste provjerili funkcionira li dobro sajla za zaustavljanje. **Obratite pažnju:** Motor je konstruiran za brzinu rezanja trave, izbacivanje trave u sabirnu vreću i tako da ima dugi vijek trajanja.
5. Provjerite razinu ulja
6. Kad je prazan, napunite tank benzinom i pritom upotrijebite lijevak i mjerni spremnik. Provjerite je li benzin čist.

**Obratite pažnju:** koristite samo bezolovni, normal benzin.

**Upozorenje:** uvijek koristite samo jedan sigurnosni kanistar za benzin. Ne pušite prilikom punjenja benzina. Prije punjenja benzina ugasite motor i ostavite ga da se nekoliko minuta hladi.

#### Malčiranje

Tijekom malčiranja materijal se usitnjava u zatvorenom kućištu kosilice i potom raspodijeli po travnjaku. Uređaj ne obavlja sakupljanje trave i zbrinjavanje.

**Pozor:** Malčiranje je moguće provesti samo po relativno maloj visini trave. Optimalni rezultati postižu se samo nožem za malčiranje (nabavlja se kao pribor).

Da biste koristili funkciju malčiranja, skinite sabirnu vreću (sl. 5d/poz. 22) gurnite adaptor za malčiranje u otvor za izbacivanje i zatvorite poklopac na otvoru.

#### Bočno izbacivanje

Da biste koristili bočno izbacivanje, treba montirati adaptor za malčiranje (poz. 22). Zakvačite adaptor za bočno izbacivanje (sl. 5e/poz. 21) kao što se vidi na slici 5e.

#### Prikaz napunjenosti sabirne vreće

Sabirna vreća ima prikaz napunjenosti (sl. 2/poz. 6). On se otvara strujom zraka koju stvara kosilica dok radi. Kad se tijekom košnje poklopac zatvori, znači da je sabirna vreća puna i treba je isprazniti. Da bi prikaz napunjenosti besprijekorno funkcionirao, rupice ispod poklopca moraju uvijek biti čiste i prozirne.

#### 7.1 Prije košnje

##### Važne napomene:

1. Prikladno se obucite. Obucite čvrstu obuću, nipošto sandale ili tenisice.
2. Provjerite nož. Nož koji je savijen ili oštećen na neki drugi način morate zamijeniti originalnim nožem.
3. Tank za benzin punite na otvorenom. Koristite lijevak za punjenje i mjernu posudu. Obrišite benzin koji je istekao.
4. Pročitajte i obratite pažnju na upute za uporabu kao i na napomene u vezi motora i dodatnih uređaja. Upute trebaju biti dostupne i za druge korisnike uređaja.
5. Ispušni plinovi su opasni. Motor pokrećite samo na otvorenom.
6. Provjerite postoje li sigurnosni uređaji i funkcioniraju li dobro.
7. Uređajem treba rukovati samo jedna, za to osposobljena osoba.
8. Košnja mokre trave može biti opasna. Kosite po mogućnosti suhu travu.
9. Ostalim osobama i djeci napomenite da se drže podalje od kosilice.
10. Nikad ne kosite kod loše vidljivosti.
11. Prije košnje podignite predmete koji leže na tlu.

#### 7.2 Napomene za pravilno rezanje

**Pažnja! Nikad ne otvarajte poklopac ako se sabirna naprava prazni i motor još radi. Rotirajući nož može uzrokovati ozljede.**

Uvijek pažljivo pričvrstite poklopac otvora za izbacivanje odnosno vreću za sakupljanje trave. Kod uklanjanja prethodno isključite motor.

Između kućišta noža i korisnika uvijek se treba održavati sigurnosni razmak koji je određen prečkom za vodjenje. Poseban oprez je potreban kod košnje i promjena smjera vožnje na strminama i kosinama. Pripazite na stabilnost, nosite cipele s



djonovima koji dobro prijanjaju i ne kližu se, te duge hlače. Uvijek kosite poprečno na kosinu.

Zbog sigurnosnih razloga ovom kosilicom ne smiju se kositi kosine od preko 15 stupnjeva.

Posebno budite oprezni kad izvodite kretnje dizalice natrag ili kad je vučete. Opasnost od spoticanja!

### 7.3 Košnja

Režite samo s oštrim, besprijerodnim noževima da se buseni trave ne bi trgali i travnjak ne bi požutio.

Za postizanje bolje slike rezanja vodite kosilicu što ravnije. Pritom se staze trebaju preklapati za nekoliko centimetara tako da ne ostanu linije.

Održavajte čistoću donje strane kućišta kosilice i obavezno uklonite naslage trave. Naslage otežavaju postupak pokretanja, ugrožavaju kvalitetu rezanja i izbacivanja trave. Na kosinama staza rezanja treba biti poprečno na kosinu. Klizanje kosilice može se spriječiti kosim položajem.

Visinu rezanja odaberite prema stvarnoj duljini trave. Prolazite više puta tako da se odjednom obuhvati maksimalno 4cm trave.

Prije nego provodite bilo kakvu kontrolu noža, ugasite motor. Imajte na umu da se nakon isključenja motora nož okreće još nekoliko sekundi. Nikad nemojte pokušati zaustaviti nož. Redovito kontrolirajte je li nož pravilno pričvršćen, je li u dobrom stanju i nabrušen. U suprotnom ga nabrusite ili ga zamijenite. U slučaju da rotirajući nož udari o neki predmet, isključite kosilicu i pričekajte da se nož potpuno zaustavi. Provjerite stanje noža i njegovog držača. Ako je oštećen, morate ga zamijeniti

#### Napomene za košnju:

1. Pripazite na krute predmete! Kosilica se može oštetiti ili može doći do ozljedjivanja.
2. Vrući motor, ispušni otvor ili pogon mogu uzrokovati opekline.
3. Prema tome, ne dirajte ih.
4. Oprezno kosite na kosinama ili strmim terenima.
5. Slabo danje svjetlo ili umjetno svjetlo razlog su da prekinete košnju.
6. Kad uređaj naleti na strano tijelo ili vibrira jače nego inače, provjerite kosilicu, nož i druge dijelove.
7. Ne mijenjajte podešenost i ne provodite popravke a da prethodno niste isključili motor. Izvucite utikač kabela za svjećicu
8. Na ili u blizini ceste obratite pažnju na cestovni promet. Liniju izbacivanja trave držite podalje od

ceste.

9. Izbjegavajte mjesta koja kotači ne mogu zahvatiti ili je na njima kosilica nestabilna. Prije nego izvedete kretnju kosilicom unatrag provjerite jesu li iza Vas mala djeca.
10. U gustoj, visokoj travi podesite najviši stupanj rezanja i režite polaganije. Prije nego ćete ukloniti travu ili ostala začepjenja iz kosilice, ugasite motor i izvadite kabel za paljenje.
11. Nikad ne uklanjajte sigurnosne sklopove.. Nikad ne punitite motor koji je još vruć ili radi.

### 7.4 Pražnjenje vreće za sakupljanje trave

Čim tijekom košnje ostanu na zemlji ostaci odrezane trave, znači da se mora isprazniti vreća za skupljanje trave.

**Pažnja! Prije skidanja vreće za sakupljanje, morate isključiti motor i pričekati da se zaustavi rezaći alat.**

Kod skidanja vreće za sakupljanje trave jednom rukom podignite poklopac otvora za izbacivanje trave, a drugom skinite vreću s nosača (sl. 4). Prema sigurnosnom propisu, poklopac otvora za izbacivanje zaklopi se prilikom skidanja vreće i zatvori stražnji otvor za izbacivanje. Ostanu li ostaci trave visjeti u otvoru, za lakše pokretanje motora svrsishodno je povući kosilicu unatrag za oko 1m.

Ostatke trave u kućištu kosilice i na radnom alatu ne uklanjajte rukama ili nogama, nego prikladnim pomoćnim sredstvima, npr. četkama ili metlicama.

Da biste zajamčili dobro sakupljanje trave, morate nakon korištenja vreću za sakupljanje, a naročito mrežu, očistiti iznutra.

Vreću za sakupljanje trave objesite samo kad je motor isključen i kad je zaustavljen rezaći alat.

Zaklopku otvora za izbacivanje podignite jednom rukom, a drugom držite vreću na ručki i objesite je odozgo.

### 7.5 Nakon košnje

1. Motor uvijek prvo ostavite da se ohladi prije nego ćete kosilicu spremiti u zatvoreni prostor.
2. Prije skladištenja uklonite travu, lišće, mazivo i ulje. Ne odlažite druge predmete na kosilicu.
3. Prije ponovne uporabe prekontrolirajte sve vijke i matice. Olabavljene vijke treba pritegnuti.
4. Prije ponovne uporabe ispraznite vreću za sakupljanje trave.
5. Da biste spriječili nedopuštenu uporabu, skinite utikač svjećice.



**HR/  
BIH**

6. Pripazite na to da kosilicu ne odložite pored nekog izvora opasnosti. Oblak plina može uzrokovati eksploziju.
7. Kod popravaka smiju se koristiti samo originalni dijelovi ili oni koje je odobrio proizvođač (vidi adrese u jamstvenom listu).
8. Kod dužeg nekorištenja kosilice, tank za benzin ispraznite pomoću pumpe za isisavanje benzina.
9. Upozorite djecu da ne koriste kosilicu. Ona nije igračka.
10. Nikad ne čuvajte benzin u blizini izvora iskrenja. Uvijek koristite samo jedan provjeren kanistar. Držite benzin podalje od djece.
11. Podmazujte i održavajte uređaj

## 8. Čišćenje, održavanje, skladištenje, transport i narudžba rezervnih dijelova

**Pozor: Podrobne informacije o održavanju i intervale održavanja motora naći ćete u priloženim uputama za uporabu motora tvrtke Briggs & Stratton!**

### Pažnja:

Nikad ne radite na provodljivim dijelovima uređaja za paljenje niti ih ne dodirujte kad motor radi. Prije svih radova održavanja i njege odvojite utikač od svjeće. Nikad ne obavljajte bilo kakve radove kad uređaj radi. Radove koji nisu opisani u ovim uputama za uporabu treba provoditi samo ovlašten servis.

### 8.1 Čišćenje

Nakon svake uporabe kosilicu treba temeljito očistiti. Naročito donju stranu i prihvatnik noža.

**Napomena:** Prije nego ćete nagnuti kosilicu na stranu, pomoću pumpe za odsisavanje u cijelosti ispraznite tank s gorivom. Kosilica se ne smije nagnuti za više od 90 stupnjeva. Prljavštinu i travu najlakše ćete ukloniti odmah nakon rezanja trave. Sasušeni ostaci trave i prljavština mogu ugroziti rad kosilice. Kontrolirajte ima li u kanalu za izbacivanje ostataka trave i po potrebi ih uklonite. Kosilicu nikad nemojte čistiti mlazom vode ili uređajem za čišćenje pod visokim tlakom. Motor treba uvijek ostati suh. Ne smiju se koristiti agresivna sredstva za čišćenje kao što su hladna čistila ili benzin za čišćenje.

## 8.2 Održavanje

**Pozor: Podrobne informacije o održavanju i intervale održavanja motora naći ćete u priloženim uputama za uporabu motora tvrtke Briggs & Stratton!**

Zaprljani materijal za održavanje i pogonske materijale otpremite na za to predviđeno odlagalište.

### 8.2.1 Osovine i glavčine kotača

Njih je potrebno lagano podmazati jednom u sezoni. U tu svrhu skinite pomoću odvijača naplatke i otpustite pričvrсне vijke kotača.

### 8.2.2 Nož

Zbog sigurnosnih razloga oštrenje i balansiranje noža prepustite ovlaštenom servisu. Da biste postigli optimalni rezultat rada, preporučujemo da jednom godišnje provjerite nož.

### Zamjena noža (sl. 8)

Kod zamjene rezaćeg alata smiju se koristiti samo originalni rezervni dijelovi. Oznaka noža mora odgovarati broju navedenom na popisu rezervnih dijelova. Nikad ne ugradjujte drugačiji nož.

### Oštećeni noževi

Ako nož unatoč svom oprezu dodje u dodir s nekom zaprekom, odmah isključite motor i izvadite utikač svjeće. Kosilicu prevrnite bočno i provjerite oštećenost noža. Oštećeni ili savinuti noževi moraju se zamijeniti. Savinute noževe nikad ne izravnavajte. Nikad ne radite savinutim ili jako istrošenim nožem jer takav uzrokuje vibracije i može uzrokovati ostala oštećenja na kosilici.

**Pažnja:** Kod radova s oštećenim nožem postoji opasnost od ozljedjivanja.

### Brušenje noža

Oštrice noža dodatno se mogu nabrusiti pomoću metalne turpije. Da bi se izbjegla neuravnoteženost, brušenje smije obaviti samo ovlašten servis.

### 8.2.3 Njega i podešavanje sajle

Češće podmazujte sajlu i provjeravajte njezinu pokretljivost.

### 8.2.4 Kontrola klinastog remena

Da biste izvršili kontrolu klinastog remena, uklonite njegov poklopac (sl. 8/poz. D).

### 8.2.5 Popravak

Nakon popravka ili održavanja provjerite jesu li stavljene svi sigurnosno-tehnički dijelovi i jesu li u besprijekornom stanju. Dijelove koji bi mogli uzrokovati ozljeđivanja čuvajte na mjestu nepristupačnom djeci i drugim osobama.

**Pažnja:** prema zakonu o jamstvu ne jamčimo za štete koje nastanu na proizvodu zbog nestručnog popravka ili ako se ne koriste originalni rezervni dijelovi ili oni koje smo mi odobrili. Isto tako ne jamčimo za štete koje nastanu zbog nestručnih popravaka. Za popravak potražite pomoć servisne službe ili ovlaštenog stručnjaka. Isto vrijedi i za dijelove pribora.

### 8.2.6 Vrijeme rada

Kosilicama za travu smije se tijekom radnih dana kositi u vremenu od 7.00 – 19.00 sati. Molimo da obratite pažnju na zakonske odredbe koje se lokalno mogu razlikovati.

### 8.3 Pripreme za skladištenje kosilice za travu

**Upozorenje:** ne spremajte benzin u zatvorene prostorije, u blizini vatre ili dima. Pare plina mogu uzrokovati eksplozije ili vatru.

1. Ispraznite tank za benzin pomoću pumpe za isisavanje.
2. Pokrenite motor i pustite da radi tako dugo dok se ne potroši ostatak benzina.
3. Očistite cijeli uređaj da biste zaštitili lak.
4. Uređaj čuvajte na dobro prozračenom mjestu.

### 8.4 Priprema kosilice za transport

1. Ispraznite tank za benzin (vidi točku 8.3.1)
2. Pustite da motor radi tako dugo dok se ne potroši ostatak benzina.
3. Ispraznite motorno ulje iz toplog motora.
4. Redovito čistite uređaj.
5. Očistite otvore za hladjenje cilindra i kućište.
6. Objesite sajlu za pokretanje na kuku (sl. 3c). Otpustite sve krilate matice i preklopite gornju potisnu petlju prema dolje.
7. Stavite nekoliko slojeva valovitog kartona između gornje i donje potisne petlje i motora da biste spriječili smicanje.

### 8.5 Naručivanje rezervnih dijelova

Prilikom naručivanja rezervnih dijelova su potrebni slijedeći podaci:

- Tip uređaja
- Broj artikla uređaja
- Ident. broj uređaja
- Broj potrebnog rezervnog dijela

Aktualne cijene i informacije potražite na web-adresi [www.isc-gmbh.info](http://www.isc-gmbh.info)

## 9. Zbrinjavanje i recikliranje

Uređaj se nalazi u pakovanju koje ga štiti od oštećenja prilikom transporta. Ovo pakovanje je sirovina i zato se može ponovno upotrijebiti ili poslati na reciklažu.

Uređaj i njegov pribor izradjeni su od različitih materijala kao npr. metala i plastike. Neispravne sastavne dijelove otpremite na mjesta za zbrinjavanje posebnog otpada. Informacije potražite u specijaliziranoj trgovini ili nadležnoj općinskoj upravi.

**HR/  
BIH**

## 10. Smetnje i uklanjanje kvara

**Upozorenje:** prije inspekcije ili justiranja prvo isključite motor i izvucite kabel za paljenje.

**Upozorenje:** Kad nakon justiranja ili popravka motor radi još nekoliko minuta, imajte na umu da su ispušni otvor i drugih dijelovi još vrući. Dakle, ne dodirujte ih da biste izbjegli opekline.

**Pozor. Ako se pojave problemi u vezi motora, molimo vas da pročitate priložene upute tvrtke Briggs & Stratton.**

Smetnja	Mogući uzrok	Uklanjanje kvara
Nemiran rad, jako vibriranje uređaja	<ul style="list-style-type: none"> <li>- labavi vijci</li> <li>- olabavljen nož</li> <li>- neuravnotežen nož</li> </ul>	<ul style="list-style-type: none"> <li>- provjeriti vijke</li> <li>- provjeriti pričvršćenost noža</li> <li>- zamijeniti nož</li> </ul>
Motor ne radi	<ul style="list-style-type: none"> <li>- nije pritisnuta poluga kočnice</li> <li>- tank za gorivo je prazan</li> </ul>	<ul style="list-style-type: none"> <li>- pritisnuti polugu kočnice</li> <li>- napuniti gorivo</li> </ul>
Nepravilno rezanje trave	<ul style="list-style-type: none"> <li>- nož je tup</li> <li>- premala visina rezanja</li> <li>- premali broj okretaja motora</li> </ul>	<ul style="list-style-type: none"> <li>- nabrusiti nož</li> <li>- podesiti pravu visinu</li> <li>- polugu staviti na maks</li> </ul>
Nedovoljno izbacivanje trave	<ul style="list-style-type: none"> <li>- premali broj okretaja motora</li> <li>- premala visina rezanja</li> <li>- nož je istrošen</li> <li>- sabirna vreća je začepljena</li> </ul>	<ul style="list-style-type: none"> <li>- polugu gasa staviti na maks.</li> <li>- točno podesiti</li> <li>- zamijeniti nož</li> <li>- isprazniti sabirnu vreću</li> </ul>

**Jamstveni uvjeti:**

Tvrtka iSC GmbH jamči uklanjanje nedostataka odnosno zamjenu uređaja u skladu s dolje navedenom tablicom, pri čemu zakonski zahtjevi za realizaciju jamstva ostaju nepromijenjeni.

Kategorija	Primjer	Jamstvo
Nedostatak na materijalu ili konstrukciji		24 mjeseca
Habajući dijelovi	Filtar za zrak, sajle, sabirna košara, gume, kvačilo	6 mjeseci
Potrošni materijal/ potrošni dijelovi	Nož	Jamstvo samo u slučaju trenutnog kvara (24 sata nakon kupnje / datum na računu)
Neispravni dijelovi		5 radnih dana

Obzirom na habajuće dijelove, potrošni materijal i neispravne dijelove tvrtka iSC GmbH jamči uklanjanje nedostatka odnosno dodatnu isporuku samo ako se nedostatak predoči u roku od 24 sata (potrošni materijal), 5 radnih dana (neispravni dijelovi) ili 6 mjeseci (habajući dijelovi) nakon kupnje ili dokaže datumom kupnje na računu.

Kod nedostataka na materijalu ili konstrukciji molimo vas da nam u slučaju jamstva pošaljete uređaj zajedno s priloženim i potpuno ispunjenim jamstvenim listom (karticom). Pritom je važno da se greška točno opiše.

Za to odgovorite na sljedeća pitanja:

- Je li uređaj već jednom radio ispravno ili je otpočetak neispravan?
- Jeste li uočili nešto prije pojave kvara (simptom prije kvara)?
- U čemu je, po vašem mišljenju, kvar u funkcioniranju uređaja (glavni simptom)? Opišite taj kvar.

**RS**

**Sadržaj:**

1. Bezbednosne napomene
2. Opis uređaja
3. Sadržaj isporuke
4. Namenska upotreba
5. Tehnički podaci
6. Pre puštanja u rad
7. Rukovanje
8. Čišćenje, održavanje, skladištenje, transport i poručivanje rezervnih delova
9. Bacanje u otpad i reciklovanje
10. Plan traženja grešaka

**⚠ Pažnja!**

Kod korišćenja uređaja morate se pridržavati propisa o bezbednosti kako biste sprečili povrede i štete. Stoga pažljivo pročitajte ova uputstva za upotrebu/bezbednosne napomene. Dobro ih sačuvajte tako da Vam informacije u svako doba budu na raspolaganju. Ako biste ovaj uređaj trebali da predate drugim licima, prosledite im i ova uputstva za upotrebu / bezbednosne napomene. Ne preuzimamo garanciju za štete koje bi nastale zbog nepridržavanja ovih uputstava za upotrebu i bezbednosnih napomena.

**1. Bezbednosne napomene u vezi kosilice za ručno vođenje****Napomene**

1. Pažljivo pročitajte uputstva za upotrebu. Upoznajte se s podešavanjem i pravilnom upotrebom mašine.
2. Nikad nemojte da dozvolite da kosilicu koriste deca ili osobe koje nisu upoznate s ovim uputstvima. Najmlađa dob korisnika može da se utvrdi putem lokalnih odredaba.
3. Nikada nemojte da kosite ako se u blizini nalaze druge osobe, naročito deca ili životinje. Imajte na umu da je korisnik mašine odgovoran za sve nesreće s drugim licima ili njihovom svojinom.
4. Ako biste uređaj trebali da predate nekom drugom licu, uručite mu zajedno s njime i ova uputstva za upotrebu.

**Pripreme mere**

1. Tokom košenja uvek nosite čvrstu obuću i duge pantalone. Ne kosite bosonogi ni u laganim sandalama.
2. Proverite teren na kojem ćete koristiti mašinu i uklonite sve predmete koje bi ona mogla da zahvati ili bi od nje mogli da se odbiju.
3. **Upozorenje:** benzin ima visok stepen zapaljivosti:
  - čuvajte ga samo u za to predviđenim rezervoarima.
  - mašinu puniti benzinom samo na otvorenom i ne pušite tokom postupka punjenja.
  - benzin sipajte pre pokretanja motora. Tokom rada motora ili kad se kosilica zagreje, ne sme da se otvara zatvarač rezervoara niti naknadno sipa benzin.
  - u slučaju da se prelije višak benzina, ne pokušavajte pokrenuti motor. Umesto toga obrišite površine oko mašine nakvašene benzinom. Izbegavajte svaki pokušaj pokretanja sve dok ne ishlape benzinske pare.

- zbog bezbednosnih razloga u slučaju oštećenja morate da zamenite rezervoar benzina i druge čepove rezervoara.
4. Zamenite neispravne prigušivače buke
  5. Pre upotrebe morate da vizuelnom kontrolom proverite da li su rezni alati, pričvrtni zavrtnji i cela rezna jedinica istrošeni ili oštećeni. Da biste sprečili neuravnoteženost morate da istrošene ili oštećene rezne alate kao i pričvrtnne zavornje zamenite u kompletu.
  6. Kod uređaja s više noževa obratite pažnju na to da zbog obrtanja jednog noža mogu da se počinju obrtati i ostali noževi.

**Rukovanje**

1. Motor s unutrašnjim sagorevanjem ne sme da radi u zatvorenim prostorijama jer u njima može da se nakupi ugljik-monoksid.
2. Kosite samo kod danjeg svetla ili kod dobre umetne rasvjete. Po mogućnosti treba da se izbegava korišćenje uređaja na mokroj travi.
3. Uvek pripazite na dobar položaj kod rada na kosinama.
4. Mašinu vodite samo postepeno.
5. Kod mašina na točkovima važi: kosite poprečno na kosinu, nikad uzbrdo ili nizbrdo.
6. Naročito budite oprezni kad na kosini menjate smer vožnje.
7. Ne kosite na prekomerno strmim kosinama.
8. Budite naročito oprezni kad okrećete kosilicu ili je vučete prema sebi.
9. Zaustavite nož, ako kosilicu treba naginjati zbog transporta, kada se prelaze površine koje nisu travnjaci i kad se s njom prilazi površini za rezanje odnosno s nje odlazi.
10. Nikad nemojte da koristite kosilicu s oštećenim zaštitnim napravama ili zaštitnim rešetkama, ili bez ugrađenih zaštitnih naprava npr. udarnih limova i/ili uređaja za sakupljanje trave.
11. Ne menjajte regulaciono podešavanje motora i ne prekoračujte njegov broj obrtaja.
12. Ne otpuštajte kočnicu pre nego pokrenete motor.
13. Pažljivo pokrenite motor, prema uputstvima proizvođača. Obratite pažnju na dovoljno odstojanje nogu od noža kosilice.
14. Kod pokretanja ili aktiviranja motora kosilicu ne smete da naginjete nego bi pritom morali da je podignete. U tom slučaju nagnite je samo toliko koliko je nužno potrebno i podignite je samo strani nasuprot korisnika.
15. Ne pokrećite motor, ako stojite ispred kanala za izbacivanje.
16. Ruke i noge nikad nemojte da stavljate na rotirajuće delove ili ispod njih. Uvek budite podalje od otvora za izbacivanje.

**RS**

17. Kosilicu nemojte nikad da podižete niti nosite kada motor radi.
18. Isključite motor i izvucite utikač svećice:
  - pre nego otpustite blokade ili odstranite začepljenja u kanalu za izbacivanje.
  - pre nego kontrolišete, čistite ili vršite radove na kosilici.
  - ako kosilica zahvati neko strano telo. Potražite oštećenja na kosilici i izvršite potrebne popravke pre nego je ponovo pokrenete i počnete s njom raditi. U slučaju da kosilica počinje neobično jako vibrirati; potrebno je da odmah obavite kontrolu.
19. Isključite motor:
  - kad se udaljavate od kosilice
  - pre nego ćete sipati benzin.
20. Kod isključivanja motora regulator gasa treba da se stavi u položaj "Stop". Ventil za benzin treba da se zatvori.
21. Rad mašine s prekomernom brzinom može povećati opasnost od nesreće.
22. Budite oprezni kod radova podešavanja na mašini i pazite da vam se prsti ne priklješte između gibljivog reznog alata i krutih delova uređaja.

**Održavanje i skladištenje**

1. Pobrinite se da uvek budu pričvršćene sve navrtke, svornjaci i zavrtnji, kako biste bili sigurni da je uređaj u bezbednom pogonskom stanju.
2. Uređaj nikad nemojte da držite s napunjenim rezervoarom za gorivo u zgradi gde bi benzinske pare mogle da dođu u kontakt s otvorenim plamenom ili varnicom i da se pritom zapale.
3. Ostavite motor da se ohladi pre nego što ćete ga odložiti u zatvorenu prostoriju.
4. Da biste izbegli opasnost od požara, iz motora ne sme da izlazi mast (ulje), a izduvni otvor treba da bude očišćen od trave i lišća.
5. Redovno kontrolišite istrošenost ili gubitak funkcionalnosti naprave za sakupljanje trave.
6. Iz razloga bezbednosti zamenite istrošene ili oštećene delove.
7. Ako treba da se isprazni rezervoar za gorivo, učinite to na otvorenom pomoću pumpe za usisavanje benzina (može da se nabavi u prodavnicama s građevinskim materijalom).

**⚠ UPOZORENJE!****Pročitajte sve bezbednosne napomene i uputstva.**

Propusti kod pridržavanja bezbednosnih napomena i uputstava mogu da prouzroče el.udar, požar i/ili teške povrede.

**Sačuvajte sve bezbednosne napomene i uputstva za buduće korišćenje.****Tumačenje simbola na uređaju (slika 9):**

- 1) Pročitajte uputstva za upotrebu
- 2) Pažnja! Opasnost od delova koje uređaj izbacuje. Održavajte bezbednosno odstojanje
- 3) Pažnja! Od oštih noževa - Pre svih radova održavanja, popravki, čišćenja i korigovanja ugasi motor i izvucite utikač svećice.
- 4) Pre puštanja u pogon napunite ulje i gorivo.
- 5) Oprez! Nosite zaštitu za sluh i zaštitne naočari.
- 6) Poluga za pokretanje/zaustavljanje motora (I=motor uključen; 0=motor isključen)
- 7) Poluga za vožnju (poluga spojke)
- 8) Upozorenje na posekotine. Pažnja, rotirajući noževi.

**2. Opis uređaja (slika 1-10)**

1. Pokretanje motora / zaustavna poluga – kočnica motora
2. Gornja potisna petlja
3. Poluga za gas
4. Sajla za pokretanje
5. Donja potisna petlja
6. Indikator napunjenosti sabirne kese
7. Kesa za sakupljanje
8. Poklopac na otvoru za izbacivanje
9. Podešavanje visine rezanja
10. Čep na otvoru za punjenje tanka
11. Nastavak za punjenje
13. 2 kablovske spojnice
14. Ključ svećice za paljenje
15. 2 četverostrana zavrtnja za donju potisnu petlju
16. 2 zavrtnja za gornju dršku za guranje sa funkcijom brzog stezanja
17. Poklopac na bočnom otvoru za izbacivanje
18. 4 zvezdaste navrtke za potisnu petlju
19. Poluga za vožnju (poluga spojke)
20. Pogonski točak (levo i desno)
21. Adapter za bočno izbacivanje
22. Adapter za malčovanje
23. Poklopac donje drške za guranje

### 3. Sadržaj isporuke

Molimo vas da pomoću opisanog sadržaja isporuke proverite potpunost artikala. U slučaju neispravnih delova, nakon kupovine artikla obratite se našem servisnom centru u roku od 5 radnih dana s time da predočite i važeću potvrdu o kupovini. Molimo vas da u vezi toga obratite pažnju na tabelu o garanciji u garantnim odredbama na kraju uputstava.

- Otvorite pakovanje i pažljivo izvadite uređaj.
- Uklonite materijal za pakovanje kao i delove za sigurnost pakovanja / za sigurnost tokom transporta (ako postoje).
- Proverite da li je sadržaj isporuke potpun.
- Prekontrolišite da li na uređaju i delovima pribora ima transportnih oštećenja.
- Po mogućnosti sačuvajte pakovanje do isteka garantnog roka.

#### PAŽNJA

**Uređaj i materijal za pakovanje nisu dečje igračke! Deca ne smeju da se igraju plastičnim kesama, folijama i sitnim delovima! Postoji opasnost da ih progutaju i tako se uguše!**

- Benzinska kosilica za travu
- Gornja i donja drška za guranje
- Adapter na bočnom otvoru za izbacivanje
- Adapter za malč
- Sabirna korpa (dvodelna)
- 2x poklopac za donju dršku za guranje
- Ključ za svećicu
- 4x zvezdasta navrtka
- 2x zavrtanj za brzo pritezanje
- 2x četverougaozni zavrtanj
- 2x stezaljka kabla
- Servisna knjižica za benzin
- Originalna uputstva za upotrebu

### 4. Namenska upotreba

Uređaj sme da se koristi samo za namenu za koju je predviđen. Svaka drugačija upotreba nije namenska. Za štete ili povrede svih vrsta nastale zbog nenamenske upotrebe odgovoran je korisnik/rukovaoc, a nikako proizvođač.

Benzinska kosilica za travu namenjena je za privatno korišćenje u kući i hobi-baštama.

Kosilicama za travu za bašte privatnih kuća i hobi-bašte smatraju se uređaji čija godišnja upotreba u pravilu ne prelazi 50 časova i koje se uglavnom

koriste za negu trave ili travnjaka, ali ne na javnim terenima, parkovima, sportskim terenima, kao niti na poljoprivrednim i šumskim dobrima.

Molimo da obratite pažnju na to da naši uređaji nisu konstruisani za korišćenje u komercijalne svrhe kao ni u zanatu i industriji. Ne preuzimamo garanciju ako se uređaj koristi u zanatskim ili industrijskim pogonima i sličnim delatnostima.

Pretpostavka za pravilnu upotrebu kosilice za travu je pridržavanje priloženih proizvođačevih uputstava za upotrebu. Uputstva za upotrebu sadrže takođe i uslove rada, održavanja i popravki.

**Pažnja!** Zbog opasnosti od fizičkih povreda korisnika kosilica za travu ne sme da se koristi za šišanje grmova, živica i žbunja, za rezanje i seckanje puzajućeg bilja ili travnjaka na krovnim nasadima ili u balkonskim kutijama kao ni za čišćenje (usisavanje) staza, niti kao mašina za usitnjavanje već odsečenih grana drveća i žbunja. Nadalje, kosilica za travu ne sme da se koristi kao motorni trnokop za izravnavanje povišenog tla, kao što su npr. krtičnjaci.

Iz razloga bezbednosti kosilica za travu se ne sme da se koristi kao pogonski agregat za druge radne alate i komplete alata bilo koje vrste.

### 5. Tehnički podaci

Napomena:

Tačne tehničke podatke o motoru naći ćete u priloženim uputstvima firme Briggs & Stratton.

Tip motora:

Jednocilindrični četverotaktni motor 190 ccm

Radni broj obrtaja: 2800 min<sup>-1</sup> / 2,4 kW

Gorivo: bezolovni benzin

Korekcija visine rezanja: centralna (30-75 mm)

Širina rezanja: 510 mm

Težina: 39 kg

#### Buka i vibracije

Nivo zvučnog pritiska L<sub>pA</sub> 87,8 dB (A)

Nesigurnost K<sub>pA</sub> 2 dB

Intenzitet buke L<sub>WA</sub> 98 dB (A)

Nesigurnost K<sub>WA</sub> 2 dB



**RS****Nosite zaštitu za sluh.**

Buka može da utiče na gubitak sluha.

Vrednost emisije vibracija  $a_n = 6,36 \text{ m/s}^2$ Nesigurnost  $K = 1,5 \text{ m/s}^2$ **6. Pre puštanja u pogon****6.1 Montaža komponenata**

Kod isporuke su neki delovi demontirani. Montaža je jednostavna ako se pridržavate sledećih napomena.

**Pažnja!** Kod montaže i održavanja potreban Vam je sledeći dodatni alat kojeg isporuka ne obuhvata:

- plitka posuda za sakupljanje ulja (za zamenu ulja)
- merna posuda od 1 litre (otporna na ulje/benzin)
- kanistar za benzin
- levak (odgovara nastavku za sipanje benzina na rezervoaru)
- krpe za brisanje (za brisanje ulja / ostatke benzina; zbrinjavanje na benzinskoj stanici)
- pumpa za usisavanje benzina (plastična, može da se nabavi u prodavnicama s građevinskim potrebštinama)
- kantica za ulje s ručnom pumpom (može se da se nabavi u prodavnicama s građevinskim potrebštinama)

**Montaža**

1. Pričvrstite donju dršku za guranje (sl. 3a/poz. 5) na kućište kosilice i podesite željenu radnu visinu. Mogu se podesiti 3 različitee radne visine, za šta treba da se klinovi donje drške za guranje umetnu u rupice na suprotnoj strani kućišta kosilice, kao na primer A-A (sl. 3). Donja drška za guranje mora biti jednako podešena na obe strane. Sada učvrstite poklopac (sl. 3a/poz. 23) i fiksirajte dršku za guranje (5) s četverougaoim (15) i zvezdastim zavrtnjima (18) kao što je prikazano na slici 3a.
2. Gornju dršku za guranje pričvrstite na donju sa po jednim zavrtnjem (sl. 3b/poz. 16) i zvezdastim zavrtnjem (sl. 3b/poz. 18) na obe strane. Pripazite na to da stezaljke zavrtnja (16) kod stezanja zavrtnja budu sklopljene prema unutra tako da se zadrži funkcija brzog stezanja.
3. Dršku sajle za pokretanje (sl. 3c/poz. 4) zakačite na za to predviđenu kuku kao što je prikazano na slici 3c.
4. Sajle za pokretanje fiksirajte pomoću priloženih kablovskih spojnice (sl. 3d/poz. 13) na dršku za guranje.
5. Sabirna kesa mora se sastaviti kao što je prikazano na slici 3e. Za to pažljivo utaknite

spojnice gornje sabirne kese u otvore donje sabirne kese.

6. Podignite poklopac na otvoru za izbacivanje (sl. 4/poz. 8) jednom rukom i okačite kesu za sakupljanje trave (sl. 4/poz. 7) kao što je prikazano na slici 4.

**6.2 Podešavanje visine rezanja****Pažnja! Korekcija visine rezanja može da se vrši samo kad motor ne radi i kad je izvučen utikač svećice.**

- Pre nego što počnete da kosite, proverite da li je rezni alat oštar i da li su oštećena sredstva za pričvršćivanje. Zamenite tupe i/ili oštećene rezne alate da ne bi došlo do neuravnoteženosti. Kod te kontrole isključite motor i izvucite utikač svećice.
- Podešavanje visine rezanja vrši se centralno pomoću poluge za podešavanje (sl. 7/ poz. 9). Može da se podesi 5 raznih visina rezanja.
- Povucite polugu za podešavanje prema van i podesite željenu visinu rezanja. Poluga doseda u željenu poziciju.

**7. Rukovanje****Napomena:****Tačan postupak startovanja motora pogledajte u priloženim uputstvima firme Briggs & Stratton.****Pažnja!****Motor se isporučuje bez ulja. Stoga pre puštanja u pogon obavezno napunite ulje. Pošto se benzin ne dobija u sadržaju isporuke, on treba takođe da se sipa u motor.**

Da bi se sprečilo neželjeno pokretanje kosilice za travu, ona ima kočnicu motora (sl. 5a/poz. 1) koja mora da se aktivira pre pokretanja kosilice. Kod otpuštanja poluge kočnice motora ona mora da se vrati u početnu poziciju i automatski ugasi motor.

Pomoću regulatora gasa možete da regulišete brzinu i obrtaje noža (sl. 6).

Pre nego što počnete kositi, možete nekoliko puta da isprobate postupak kako biste bili sigurni da sve ispravno funkcioniра. Svaki put kad morate da preduzmete bilo kakvo podešavanje i/ili popravku, pričekajte da se nož potpuno zaustavi. Pre svakog podešavanja, održavanja ili popravki isključite motor.

**Napomene:**

1. Kočnica motora (sl. 5a/poz. 1): da biste ugasili motor, upotrebite polugu. Kad pustite polugu, automatski se zaustavljaju motor i nož. Da biste kosili, držite polugu u radnom položaju (sl. 5b). Pre stvarne košnje treba više puta da se proveri poluga za pokretanje/zaustavljanje. Proverite da li je sajla lako pokretljiva.
2. Regulator gasa (sl. 6): pomičite ga kako biste povećali ili smanjili brzinu motora. (kornjača = polagano / zec = brzo)
3. Poluga za vožnju - poluga spojnice (sl. 5a/poz. 19): kad je aktivirate (sl. 5c), zatvara se spojka za vožnju, motor radi i kosilica počinje da se kreće. Da biste zaustavili kosilicu, pravodobno pustite polugu za vožnju. Pre prve košnje vežbajte pokretanje i zaustavljanje kosilice tako da se potpuno upoznate s postupkom.
4. **Upozorenje:** kad se motor pokrene, nož rotira. **Važno:** pre pokretanja motora više puta pokrenite kočnicu motora kako biste proverili da li dobro funkcioniše sajla za zaustavljanje. **Obratite pažnju:** motor je konstruiran za brzinu rezanja trave, izbacivanja trave u kesu za sakupljanje i tako da ima dugi vek trajanja.
5. Proverite nivo ulja
6. Sipajte benzin u rezervoar kada je prazan i pritom upotrebite levak i merni rezervoar. Proverite da li je benzin čist.

**Obratite pažnju:** koristite samo bezolovni, normalan benzin.

**Upozorenje:** uvek koristite samo jedan sigurnosni kanistar za benzin. Nemojte pušiti kad sipate benzin. Pre sipanja benzina ugasite motor i ostavite ga da se nekoliko minuta hladi.

**Malčovanje**

Tokom malčovanja materijal se usitnjava u zatvorenom kućištu kosilice i zatim raspodeli po travnjaku. Uređaj ne vrši sakupljanje trave i zbrinjavanje.

**Pažnja:** Malčovanje je moguće sprovesti samo po relativno maloj visini trave. Optimalni rezultati se postižu samo nožem za malčovanje (nabavlja se kao pribor).

Da biste koristili funkciju malčovanja, skinite sabirnu kesu (sl. 5d/poz. 22) gurnite adapter za malčovanje u otvor za izbacivanje i zatvorite poklopac na otvoru.

**Bočno izbacivanje**

Da biste koristili bočno izbacivanje, treba montirati adapter za malčovanje (poz. 22). Zakačite adapter za bočno izbacivanje (sl. 5e/poz. 21) kao što se vidi na slici 5e.

**Indikator napunjenosti sabirne kese**

Sabirna kesha ima indikator napunjenosti (sl. 2/poz. 6). On se otvara strujom vazduha koju stvara kosilica dok radi. Kad se tokom košnje poklopac zatvori, znači da je sabirna kesha puna i treba da se isprazni. Da bi indikator napunjenosti besprekorno funkcionirao, rupice ispod poklopca moraju uvek biti čiste i prozirne.

**7.1 Pre upotrebe****Važne napomene:**

1. Prikladno se obucite. Obucite čvrstu obuću, ni u kom slučaju sandale ili tenisice.
2. Proverite nož. Nož koji je savijen ili oštećen na neki drugi način morate da zamenite originalnim nožem.
3. Rezervoar za benzin punite na otvorenom. Koristite levak za punjenje i mernu posudu. Obrišite benzin koji je istekao.
4. Pročitajte i obratite pažnju na uputstva za upotrebu kao i na napomene u vezi motora i dodatnih uređaja. Uputstva držite na mestu koje je pristupačno i za druge korisnike.
5. Izduvni gasovi su opasni. Motor pokrećite samo na otvorenom.
6. Proverite da li postoje sigurnosni uređaji i da li dobro funkcioniraju.
7. Uređajem treba da rukuje samo jedno, za to osposobljeno lice.
8. Košnja mokre trave može bude opasna. Kosite po mogućnosti suhu travu.
9. Ostalim licima i deci napomenite da se drže podalje od kosilice.
10. Nikad nemojte da kosite kod loše vidljivosti.
11. Pre košnje uklonite predmete koji leže na tlu.

**6.2 Napomene za pravilno rezanje**

**Pažnja! Nikad ne otvarajte poklopac na otvoru za izbacivanje ako se naprava z sakupljanje prazni i motor još radi. Rotirajući nož može da prouzroči povrede.**

Uvek pažljivo pričvrstite poklopac na otvoru za izbacivanje odnosno kesu za sakupljanje trave. Kod uklanjanja prethodno isključite motor.

Između kućišta noža i korisnika uvek treba da bude bezbednosno odstojanje koje je određeno prečkom za vođenje. Poseban oprez je potreban kod košnje i

**RS**

promena smera vožnje na padinama i kosinama. Pripazite na stabilnost, nosite cipele sa donovima koji dobro prijanjaju i ne kližu se, te duge pantalone. Uvek kosite poprečno na kosinu.

Iz razloga bezbednosti ovom kosilicom ne smete da kositi na kosinama od preko 15 stepeni. Posebno budite oprezni kod izvođenja kretnji kosilicom unazad ili kad je vučete. Opasnost od spoticanja!

**7.3 Košnja**

Režite samo s oštrim, besprekornim noževima kako se buseni trave ne bi trgali i travnjak ne bi požutio.

Za postizanje boljeg izgleda pokošenog travnjaka vodite kosilicu što ravnije. Priom se staze trebaju preklapati za nekoliko santimetara tako da ne ostanu linije.

Održavajte čistoću donje strane kućišta kosilice i obavezno uklonite naslage trave. Naslage otežavaju postupak pokretanja, ugrožavaju kvalitet rezanja i izbacivanja trave.

Na kosinama staza rezanja treba da bude poprečno na kosinu. Klizanje kosilice može da se spreči kosim položajem.

Visinu rezanja odaberite prema stvarnoj visini trave. Prolazite više puta tako da odjednom obuhvatite maksimalno 4 cm trave.

Pre nego provedete bilo kakvu kontrolu noža, ugasite motor. Imajte u vidu da se nakon isključenja motora nož obrće još nekoliko sekundi. Nikad nemojte da pokušate zaustaviti nož.

Redovno kontrolišite da li je nož pravilno pričvršćen, u dobrom stanju i nabrušen. Ako nije, nabrusite ga ili zamenite. U slučaju da rotirajući nož udari o neki predmet, isključite kosilicu i pričekajte da se nož potpuno zaustavi. Proverite stanje noža i njegovog držača. Ako je oštećen, morate da ga zamenite.

**Napomene za košnju:**

1. Pripazite na krute predmete. Kosilica može da se ošteti ili može doći do povreda.
2. Vrući motor, izduvni otvor ili pogon mogu da prouzroče opekotine. Prema tome, ne dotičite ih.
3. Oprezno kosite na kosinama ili strmim terenima.
4. Slabo danje svetlo ili umetno svetlo razlog su da prekinete košnju.
5. Kad uređaj naleti na strano telo ili vibrira jače nego inače, proverite kosilicu, nož i druge delove.
6. Ne menjajte podešenost i ne provodite popravke bez da ste prethodno isključili motor. Izvucite utikač kabela za svećicu.

7. Na ili u blizini ceste obratite pažnju na cestovni saobraćaj. Liniju izbacivanja trave držite podalje od ceste.
8. Izbegavajte mesta koja točkovi ne mogu da zahvate ili je na njima kosilica nestabilna. Pre nego izvršite kretnju kosilicom unazad, proverite da li su iza Vas mala deca.
9. U gustoj, visokoj travi podesite najviši stepen rezanja i režite polaganije. Pre nego ćete ukloniti travu ili ostala začepjenja iz kosilice, ugasite motor i izvadite kabl za paljenje.
10. Nikad ne uklanjajte sigurnosne sklopove.
11. Nikad ne sipajte benzin u motor koji je još vruć ili radi.

**7.4 Pražnjenje kese za sakupljanje trave**

Čim tokom košnje ostaju na zemlji ostaci odrezane trave, znači da se mora isprazniti kesa za sakupljanje trave.

**Pažnja! Pre skidanja kese za sakupljanje, morate da isključite motor i pričekate da se zaustavi rezni alat.**

Kod skidanja kese za sakupljanje trave jednom rukom podignite poklopac na otvoru za izbacivanje trave, a drugom skinite kesu s nosača (sl. 4). Prema propisu o bezbednosti, poklopac otvora za izbacivanje zaklopi se kod skidanja kese i zatvori stražnji otvor za izbacivanje. Ako na otvoru ima ostataka trave, dobro je da u svrhu lakšeg pokretanja motora povučete kosilicu unazad za cirka 1 m.

Ostatke trave u kućištu kosilice i na radnom alatu nemojte da uklanjate rukama ili nogama, nego podesnim pomoćnim sredstvima, npr. četkom ili metlicom.

Da biste osigurali dobro sakupljanje trave, nakon korišćenja morate da očistite kesu za sakupljanje, a naročito rešetku za vazduh.

Kesu za sakupljanje trave okačite samo kad je motor isključen i zaustavljen rezni alat.

Zaklopku otvora za izbacivanje podignite jednom rukom, a drugom držite kesu za dršku i okačite je odozgo.

**7.5 Nakon košnje**

1. Motor uvek prvo ostavite da se ohladi pre nego ćete kosilicu spremiti u zatvoreni prostor.
2. Pre skladištenja uklonite travu, lišće, mazivo i ulje. Ne odlažite druge predmete na kosilicu.
3. Pre ponovne upotrebe prekontrolišite sve zavrtnje i navrtke. Olabavljene zavrtnje treba stegnuti.
4. Pre ponovne upotrebe ispraznite kesu za

sakupljanje trave.

5. Da biste sprečili nedozvoljenu upotrebu, skinite utikač svećice.
6. Pripazite na to da kosilicu ne odložite pokrad nekog izvora opasnosti. Oblak gasa može da prouzroči eksploziju.
7. Kod popravki smeju da se koriste samo originalni delovi ili oni koje je odobrio proizvođač (vidi adresu u garantnom listu).
8. Kod dužeg nekorišćenja kosilice, rezervoar za benzin ispraznite pomoću pumpe za usisavanje benzina.
9. Upozorite decu da ne koriste kosilicu. Ona nije igračka.
10. Nikad nemojte da čuvate benzin u blizini izvora varnica. Uvek koristite samo jedan proveren kanistar. Držite benzin podalje od dece.
11. Podmazujte i održavajte uređaj.

## 8. Čišćenje, održavanje, skladištenje, transport i porudžbina rezervnih delova

**Pažnja: Informacije o održavanju i intervale održavanja naći ćete u priloženim uputstvima firme Briggs & Stratton.**

### Pažnja:

Nikad ne radite na delovima uređaja za paljenje koji su pod naponom niti ih ne dotičite kad motor radi. Pre svih radova održavanja i nege odvojite utikač od svećice. Nikad ne obavljajte bilo kakve radove kad uređaj radi. Radove koji nisu opisani u ovim uputstvima za upotrebu treba da obavi samo ovlašćen servis.

### 8.1 Čišćenje

Nakon svake upotrebe kosilica treba temeljito da se očisti. Naročito donja strana i zahvatnik noža. **Napomena:** Pre no što ćete izvrnuti kosilicu u stranu, pomoću pumpe za usisavanje potpuno ispraznite rezervoar za benzin. Kosilica ne sme da se izvrne za više od 90 stepeni. Prljavštinu i travu najlakše ćete ukloniti odmah nakon rezanja trave. Sasušeni ostaci trave i prljavština mogu da ugroze rad kosilice. Kontrolirajte da li u kanalu za izbacivanje ima ostataka trave i po potrebi ih uklonite. Kosilicu nikada nemojte čistiti mlazom vode ili uređajem za čišćenje pod visokim pritiskom. Motor treba uvek ostati suv. Ne smeju se koristiti agresivna sredstva za čišćenje kao što su hladna sredstva za čišćenje je ili benzin.

## 8.2 Održavanje

**Pažnja: Informacije o održavanju i intervale održavanja motora naći ćete u priloženim uputstvima firme Briggs & Stratton.**

Zaprlijani materijal za održavanje i pogonske materijale predajte na za to predviđeno sabiralište.

### 8.2.1 Osovine i glavčine točkova

Njih je potrebno lagano podmazati jednom u sezoni. U tu svrhu skinite pomoću odvijača poklopce točkova i otpustite pričvršne zavrtnje točkova.

### 8.2.2 Nož

Iz razloga bezbednosti oštrenje i balansiranje noža prepustite ovlašćenom servisu. Da biste postigli optimalan rezultat rada, preporučamo da jednom godišnje proverite nož.

### Zamena noža (sl. 8)

Kod zamene reznog alata smeju da se koriste samo originalni rezervni delovi. Oznaka noža mora da odgovara broju navedenom na listi rezervnih delova. Nikad ne ugrađujte drugačiji nož.

### Oštećeni noževi

Ako nož uprkos svom oprezu dođe u dodir s nekom preprekom, odmah isključite motor i izvadite utikač svećice. Kosilicu prevrnite u stranu i proverite oštećenost noža. Oštećeni ili savinuti noževi moraju da se zamene. Savinute noževe nikad ne izravnajte. Nikad nemojte da radite sa savinutim ili jako istrošenim nožem jer takav uzrokuje vibracije i može da prouzroči i ostala oštećenja na kosilici.

**Pažnja:** kod rada s oštećenim nožem postoji opasnost od zadobivanja povreda.

### Brušenje noža

Oštrice noža dodatno mogu da se nabruse pomoću metalne turpije. Da bi se izbegla neuravnoteženost, brušenje sme da obavi samo ovlašćen servis.

### 8.2.3 Nega i podešavanje sajli

Češće podmazujte sajlu i proveravajte njenu pokretljivost.

### 8.2.4 Kontrola klinastog kaiša

Da biste sproveli kontrolu klinastog kaiša, uklonite njegov poklopac (sl. 8/poz. D).

**RS****8.2.5 Popravka**

Nakon popravke ili održavanja proverite da li su stavljani svi bezbednosno-tehnički delovi i nalaze li se u besprekornom stanju. Delove koji bi mogli prouzročiti povrede čuvajte na mestu nepristupačnom za decu i druge osobe.

**Pažnja:** prema zakonu o odgovornosti za proizvod ne dajemo garanciju za štete koje nastanu zbog nestručne popravke ili ako se ne koriste originalni rezervni delovi ili oni koje smo mi odobrili. Isto tako ne garantujemo za štete koje nastanu zbog nestručnih popravki. Za popravku potražite pomoć servisne službe ili ovlašćenog stručnjaka. Isto važi i za delove pribora.

**8.2.6 Vreme rada**

Kosilicama za travu sme da se kosi tokom radnih dana u vremenu od 7.00 – 19.00 časova. Molimo da obratite pažnju na zakonske odredbe koje lokalno mogu da budu različite.

**8.3 Priprema za skladištenje kosilice**

**Upozorenje:** ne spremajte benzin u zatvorene prostorije, u blizini vatre ili dima. Pare gasa mogu prouzročiti eksplozije ili vatru.

1. Ispraznite rezervoar za benzin pomoću pumpe za usisavanje.
2. Pokrenite motor i pustite da radi tako dugo dok se ne potroši ostatak benzina.
3. Očistite ceo uređaj kako biste zaštitili lak.
4. Uređaj čuvajte na dobro provetrenom mestu.

**8.4 Priprema kosilice za transport**

1. Ispraznite rezervoar za benzin (vidi tačku 8.3.1)
2. Pustite da motor radi tako dugo dok se ne potroši ostatak benzina.
3. Ispustite motorno ulje iz toplog motora.
4. Redovno čistite uređaj.
5. Očistite otvore za hlađenje cilindra i kućište.
6. Otkočite sajlu za pokretanje s kuke (sl. 3c). Olabavite sve krilate navrtke i preklapite gornju potisnu petlju prema dole. Pritom obratite pažnju da se sajle kod preklapanja ne savinu.
7. Stavite nekoliko slojeva valovitog kartona između gornje i donje potisne petlje i motora kako biste sprečili smicanje.

**8.5 Porudžbina rezervnih delova**

Kod porudžbine rezervnih delova potrebno je navesti sledeće podatke:

- Tip uređaja
- Broj artikla uređaja
- Identifikacioni broj uređaja
- Broj potrebnog rezervnog dela

Aktuelne cene i informacije pronaći ćete na web-sajtu [www.isc-gmbh.info](http://www.isc-gmbh.info)

**9. Zbrinjavanje i reciklovanje**

Uređaj se nalazi u pakovanju koje ga štiti od oštećenja tokom transporta. Ovo pakovanje je sirovina i zato može ponovno da se upotrebi ili pošalje na reciklovanje. Uređaj i njegov pribor izradjeni su od različitih materijala kao npr. metala i plastike. Neispravne sastavne delove otpremite na mesta za zbrinjavanje posebnog otpada. Informacije potražite u specijalizovanoj trgovini ili nadležnoj opštinskoj upravi.

## 10. Smetnje i uklanjanje kvarova

**Upozorenje:** pre inspekcije ili justiranja prvo isključite motor i izvucite kabl za paljenje.

**Upozorenje:** kad nakon justiranja ili popravke motor radi još nekoliko minuta, imajte u vidu da su izduvni otvor i drugih delovi još vrući. Dakle, ne dotičite ih kako biste izbegli opekotine.

**Pažnja.** Ako se pojave problemi u vezi motora, molimo vas da pročitate priložena uputstva firme Briggs & Stratton.

Smetnja	Mogući uzrok	Uklanjanje kvara
Nemiran rad, jako vibriranje uređaja	<ul style="list-style-type: none"> <li>- labavi zavrtnji</li> <li>- Olabavljen nož</li> <li>- Neuravnotežen nož</li> </ul>	<ul style="list-style-type: none"> <li>- Proveriti zavrtnje</li> <li>- Proveriti učvršćenost noža</li> <li>- Zameniti nož</li> </ul>
Motor ne radi	<ul style="list-style-type: none"> <li>- Nije pritisnuta poluga kočnice</li> <li>- Rezervoar za gorivo je prazan</li> </ul>	<ul style="list-style-type: none"> <li>- Pritisnuti polugu kočnice</li> <li>- Sipati gorivo</li> </ul>
Nepravilno rezanje trave	<ul style="list-style-type: none"> <li>- Nož je tup</li> <li>- Premala visina rezanja</li> <li>- Premali broj obrtaja motora</li> </ul>	<ul style="list-style-type: none"> <li>- Nabrusiti nož</li> <li>- Podesiti pravu visinu</li> <li>- Polugu staviti na maks.</li> </ul>
Nedovoljno izbacivanje trave	<ul style="list-style-type: none"> <li>- Premali broj obrtaja motora</li> <li>- Premala visina rezanja</li> <li>- Nož je istrošen</li> <li>- Kesa za sakupljanje trave je začepljena</li> </ul>	<ul style="list-style-type: none"> <li>- Gas-polugu staviti na maks.</li> <li>- Tačno podesiti</li> <li>- Zameniti nož</li> <li>- Isprazniti sabirnu kesu</li> </ul>

**RS****Garantni uslovi:**

Firma iSC GmbH garantuje uklanjanje nedostataka odnosno zamenu uređaja u skladu sa dole navedenom tabelom, pri čemu zakonski zahtevi za realizaciju garancije ostaju nepromenjeni.

Kategorija	Primer	Garancija
Nedostatak na materijalu ili konstrukciji		24 meseca
Habajući delovi	Filter za vazduh, sajle, sabirna korpa, gume, kvačilo	6 meseci
Potrošni materijal/ potrošni delovi	Nož	Garancija samo u slučaju trenutnog kvara (24 časa nakon kupovine / datum na računu)
Neispravni delovi		5 radnih dana

S obzirom na habajuće delove, potrošni materijal i neispravne delove firma iSC GmbH garantuje uklanjanje nedostatka odnosno dodatnu isporuku samo ako se nedostatak predoči u roku od 24 časa (potrošni materijal), 5 radnih dana (neispravni delovi) ili 6 meseci (habajući delovi) nakon kupovine ili se dokaže datumom kupovine na računu.

Kod nedostataka na materijalu ili konstrukciji molimo vas da nam u slučaju garancije pošaljete uređaj zajedno s priloženim i u celosti ispunjenim garantnim listom. Pri tom je važno da se tačno opiše greška.

Za to odgovorite na sledeća pitanja:

- Da li je uređaj već jednom radio ispravno ili je neispravan od samog početka?
- Da li ste uočili nešto pre pojave kvara (simptom pre kvara)?
- U čemu je, po vašem mišljenju, kvar u funkcionisanju uređaja (glavni simptom)?  
Opišite taj kvar.

## Obsah:

1. Bezpečnostní pokyny
2. Popis přístroje
3. Rozsah dodávky
4. Použití podle účelu určení
5. Technická data
6. Před uvedením do provozu
7. Obsluha
8. Čištění, údržba, uložení, transport a objednání náhradních dílů
9. Likvidace a recyklace
10. Plán vyhledávání chyb



**CZ****⚠ Pozor!**

Při používání přístrojů musí být dodržována určitá bezpečnostní opatření, aby se zabránilo zraněním a škodám. Přečtěte si proto pečlivě tento návod k obsluze / bezpečnostní pokyny. Dobře si ho/je uložte, abyste měli tyto informace kdykoliv po ruce. Pokud předáte přístroj jiným osobám, předejte s ním prosím i tento návod k obsluze / bezpečnostní pokyny. Nepřebíráme žádné ručení za škody a úrazy vzniklé v důsledku nedodržování tohoto návodu k obsluze.

**1. Bezpečnostní pokyny pro ručně vedené sekačky****Pokyny**

1. Přečtěte si pečlivě návod k použití. Obeznamte se s nastaveními a správným použitím stroje.
2. Nikdy nedovoďte dětem nebo jiným osobám, které návod k použití neznají, sekačku používat. Místní předpisy mohou stanovit minimální stáří uživatele.
3. Nesekejte nikdy, pokud se v blízkosti nacházejí jiné osoby, obzvláště děti nebo zvířata. Myslete na to, že obsluha stroje nebo uživatel je zodpovědný za nehody, které utrpí jiné osoby nebo jejich vlastnictví.
4. Pokud předáte přístroj jiným osobám, předejte s ním i tento návod k obsluze.

**Přípravná opatření**

1. Během sekání je třeba vždy nosit pevnou obuv a dlouhé kalhoty. Nikdy nesekejte bosí nebo v sandálech.
2. Překontrolujte terén, kde má být stroj použit, a odstraňte všechny předměty, které by mohly být zachyceny a vyvrženy.
3. **Varování:** Benzín je vysoce zápalný:
  - skladujte benzín pouze v určených nádobách.
  - tankujte pouze venku a během plnění nekuřte.
  - benzín je třeba před spuštěním motoru naplnit. Pokud motor běží nebo pokud je sekačka horká, nesmí být uzávěr nádrže otevřen nebo doplňován benzín.
  - když benzín přeteče, nesmí se nikdo pokoušet motor spustit. Místo toho je třeba stroj odstranit z plochy znečištěné benzinem. Je třeba se vyvarovat veškerých pokusů o spuštění, dokud se výpary benzínu neodpaří.
  - z bezpečnostních důvodů je třeba palivovou nádrž a jiné uzávěry nádrže při poškození vyměnit.
4. Vyměňte defektní tlumiče výfuku.
5. Před použitím je třeba vždy provést vizuální kontrolu, zda nejsou řezné nástroje, upevňovací čep a celá řezná jednotka opotřebená nebo

poškozeny. Aby se zabránilo nevyvážení, smí být opotřebené nebo poškozené řezné nástroje a upevňovací čep vyměněny pouze v celé sadě.

6. U přístrojů s větším počtem nožů prosím dbejte na to, že se otáčením jednoho nože mohou začít otáčet také ostatní nože.

**Manipulace**

1. Nenechte běžet spalovací motor v uzavřených místnostech, ve kterých se může shromážďovat nebezpečný oxid uhelnatý.
2. Sekejte pouze za denního světla nebo dobrého umělého osvětlení. Pokud je to možné, vyhněte se použití přístroje na mokré trávě.
3. Dbejte vždy na bezpečný postoj při práci ve svahu.
4. Používejte stroj pouze při malé rychlosti (chůze).
5. U strojů na kolečkách platí: Sekejte příčně ke svahu, nikdy ne směrem nahoru nebo dolů.
6. Buďte obzvláště opatrní, když ve svahu měníte směr jízdy.
7. Nesekejte na příliš strmých svazích.
8. Buďte obzvláště opatrní, když sekačku obracíte do opačného směru nebo ji přitahujete směrem k sobě.
9. Zastavte nůž, pokud musí být sekačka nakloněna, při transportu přes jiné plochy než tráva a pokud musí být dopravována k ploše a z plochy určené k sekání.
10. Nikdy nepoužívejte sekačku s poškozenými ochrannými zařízeními nebo ochrannými mřížkami nebo bez namontovaných ochranných zařízení, jako jsou např. odrážecí plechy a/nebo zařízení na zachytávání trávy.
11. Neměňte nastavení regulátoru motoru nebo ho nepřetácejte.
12. Než spustíte motor, uvolněte motorovou brzdu.
13. Spusťte motor opatrně, příslušně podle pokynů výrobce. Dbejte na dostatečný odstup nohou k nožům.
14. Při startování nebo spuštění motoru nesmí být sekačka nakloněna, ledaže je třeba při tomto procesu sekačku nadzvednout. V tomto případě ji nakloňte pouze tak dalece, jak je to bezpodmínečně nutné a nadzvedněte pouze stranu směrem od uživatele.
15. Motor nespustíte, pokud stojíte před vyhazovacím kanálem.
16. Nikdy nedávejte ruce nebo nohy na nebo pod rotující díly. Nezdržujte se nikdy u vyhazovacího otvoru.
17. Nikdy nezvedejte nebo nenoste sekačku s běžícím motorem.
18. Motor zastavte a vytáhněte kabelovou koncovku svíčky:
  - než začnete odstraňovat zablokování nebo

ucpání ve vyhazovacím kanálu.

- než sekačku zkontrolujete, vyčistíte nebo na ní budete provádět práce.

- pokud byl zachycen cizí předmět. Podívejte se, zda sekačka nevykazuje poškození a proveďte nutné opravy dřív, než sekačku opět uvedete do chodu a začnete pracovat. Pokud začne sekačka nevykykle silně vibrovat, je nezbytné nutné provést okamžitou kontrolu.

19. Zastavte motor:
  - pokud se od sekačky vzdalujete
  - než doplníte palivo.
20. Při zastavení motoru musí být regulační páčka plynu nastavena do polohy "Stop". Je třeba zavřít benzínový kohout.
21. Používání stroje při nadměrné rychlosti může zvýšit nebezpečí úrazu.
22. Buďte opatrní při nastavovacích pracích na stroji a vyvarujte se přiskřípnutí prstů mezi pohybující se řezný nástroj a nepoddajné součásti přístroje.

#### Údržba a uložení

1. Postarejte se o to, aby byly matice, čepy a šrouby pevně utaženy a aby byl přístroj v bezpečném pracovním stavu.
2. Nikdy neskladujte sekačku s benzínem v nádrži v budově, ve které by se výpary benzínu mohly dostat do kontaktu s otevřeným ohněm nebo jiskrami.
3. Nechte motor ochladit, než sekačku odstavíte v uzavřených prostorách.
4. Aby se zabránilo nebezpečí požáru, udržujte motor, výfuk a oblast okolo palivové nádrže čistý od trávy, listů nebo vytékajícího mastnoty (oleje).
5. Pravidelně kontrolujte zařízení na zachytávání trávy, zda nevykazuje známky opotřebení nebo zda neztratilo svoji funkci.
6. Z bezpečnostních důvodů vyměňte opotřebované nebo poškozené díly.
7. Pokud je třeba nádrž vyprázdnit, mělo by to být prováděno venku, pomocí sacího čerpadla na benzín (k dostání ve stavebních marketech).

#### **⚠ VAROVÁNÍ**

**Přečtěte si všechny bezpečnostní pokyny a instrukce.** Zanedbání při dodržování bezpečnostních pokynů a instrukcí mohou mít za následek úder elektrickým proudem, požár a/nebo těžká zranění. **Všechny bezpečnostní pokyny a instrukce si uložte pro budoucí použití.**

#### **Vysvětlení informačního štítku na přístroji (viz obr. 9)**

- 1) Přečíst návod k obsluze.
- 2) Pozor! Nebezpečí způsobené vyvrstvenými díly. Dodržovat bezpečnostní vzdálenost.
- 3) Pozor! Ostré nože – Před všemi údržbovými, opravárenskými, čistícími a seřizovacími pracemi vypnout motor a vytáhnout kabelovou koncovku zapalovací svíčky
- 4) Před uvedením do provozu doplnit olej a palivo
- 5) Pozor! Nosit ochranu sluchu a ochranné brýle
- 6) Páčka spuštění/vypnutí motoru (I=motor ZAP; 0=motor VYP)
- 7) Páčka pojezdu (páčka spojky)
- 8) Varování před řeznými zraněními. Pozor! Rotující nože.

#### **2. Popis přístroje (obr. 1-10)**

1. Páčka spuštění/vypnutí motoru - motorová brzda
2. Horní vodící rukojeť
3. Páčka plynu
4. Startovací lanko
5. Spodní vodící rukojeť
6. Indikace stavu naplnění sběracího koše
7. Sběrací koš
8. Vyhazovací klapka
9. Nastavení výšky sekání
10. Víčko plnicího otvoru nádrže
11. Plnicí hrdlo oleje
13. 2 kabelové klipsy
14. Klíč na svíčky
15. 2 šrouby se čtyřhrannou hlavou pro spodní vodící rukojeť
16. 2 šrouby pro horní vodící rukojeť s rychloupínací funkcí
17. Víko bočního vyhazování
18. 4 hvězdicové matice pro vodící rukojeť
19. Páčka pojezdu (páčka spojky)
20. Hnací kolo (vlevo a vpravo)
21. Adaptér bočního vyhazování
22. Mulčovací adaptér
23. Kryt spodní vodící rukojeti

**CZ**

### 3. Rozsah dodávky

Prosím, skontrolujte kompletnost' výrobku na základe uvedeného objemu dodávky. V prípade chýbajúcich dielov sa prosím obráťte do piatich pracovných dní od zakúpenia výrobku s predložením platného dokladu o kúpe na naše servisné stredisko. Prosím, pozrite si záručnú tabuľku v záručných podmienkach na konci návodu.

- Otvárate balení a prístroj opatrne vyjměte z balení.
- Odstraňte obalový materiál a ochrany balení / dopravní pojistky (jsou-li k dispozici).
- Překontrolujte, zda je rozsah dodávky úplný.
- Zkontrolujte prístroj a příslušenství, zda nebyly při přepravě poškozeny.
- Balení si pokud možno uložte až do uplynutí záruční doby.

#### POZOR

**Přístroj a obalový materiál nejsou dětská hračka! Děti si nesmějí hrát s plastovými sáčky, fóliemi a malými díly! Hrozí nebezpečí spolknutí a udušení!**

- Benzínová sekačka
- Horní vodící rukojeť a spodní vodící rukojeť
- Adaptér bočního vyhazování
- Mulčovací adaptér
- Sběrací koš (dvoudílný)
- 2x kryt pro spodní vodící rukojeť
- Klíč na svíčky
- 4x hvězdicová matice
- 2x rychloupínací šroub
- 2x šroub se čtyřhrannou hlavou
- 2x kabelový klip
- Servisní brožurka Benzín
- Originální návod k obsluze

### 4. Použití podle účelu určení

Stroj smí být používán pouze podle svého účelu určení. Každé další toto překračující použití neodpovídá použití podle účelu určení. Za z toho vyplývající škody nebo zranění všeho druhu ručí uživatel/obsluhující osoba a ne výrobce.

Benzínová sekačka je vhodná pro soukromé používání na zahradách u domů a chat.

Za sekačky pro soukromé zahrady u domů a chat jsou považovány ty, jejichž roční používání většinou nepřesahuje 50 hodin a které jsou používány především pro péči o trávníky nebo travnaté plochy, ne ovšem ve veřejných zařízeních, parcích,

sportovištích, jako též v zemědělství a lesnictví.

Dbejte prosím na to, že naše přístroje nebyly podle svého účelu určeny konstruovány pro živnostenské, řemeslnické nebo průmyslové použití. Nepřebíráme žádné ručení, pokud je přístroj používán v živnostenských, řemeslných nebo průmyslových podnicích a při srovnatelných činnostech.

Dodržování výrobcem přiloženého návodu k obsluze je předpokladem pro řádné používání sekačky. Návod k obsluze obsahuje provozní, údržbářské a opravárenské podmínky.

**Pozor!** Z důvodu ohrožení uživatele nesmí být sekačka používána k následujícím pracím: k vyžínaní keřů, živých plotů a křoví, k stříhání a drcení popínavých rostlin nebo stříhání trávníku ozeleněných střech nebo balkonových truhlíků a k čištění (vysávání) chodníků a jako drtič na drcení odřezků stromů a živých plotů. Dále nesmí být sekačka používána jako motorová plečka a na zarovnávaní půdních nerovností, jako např. krtin.

Z bezpečnostních důvodů nesmí být sekačka používána jako hnací agregát pro jiné nástroje a sady nástrojů všeho druhu.

### 5. Technická data

Pokyn:

Přesná technická data motoru převezměte prosím z přiloženého návodu firmy Briggs & Stratton.

Typ motoru:	jednoválcový, čtyřdobý 190 ccm
Pracovní počet otáček $n_0$ :	2800 min <sup>-1</sup> / 2,4 kW
Palivo:	benzín, bezolovnatý
Nastavení výšky sekání:	centrální (30-75 mm)
Šířka záběru:	510 mm
Hmotnost:	39 kg

#### Hluk a vibrace

Hladina akustického tlaku $L_{pA}$	87,8 dB(A)
Nejistota $K_{pA}$	2 dB
Hladina akustického výkonu $L_{WA}$	98 dB(A)
Nejistota $K_{WA}$	2 dB

**Noste ochranu sluchu.**

Působení hluku může způsobit ztrátu sluchu.

Emisní hodnota vibrací  $a_{H1} = 6,36 \text{ m/s}^2$

Nejistota  $K = 1,5 \text{ m/s}^2$

**6. Před uvedením do provozu****6.1 Montáž komponent**

Při dodávce jsou některé komponenty demontovány. Montáž je jednoduchá, pokud jsou dodržovány následující pokyny.

**Pozor!** Pro montáž a údržbu potřebujete následující dodatečné nářadí, které není v rozsahu dodávky:

- záchytná vana na olej, mělká (pro výměnu oleje)
- odměrka 1 litr (odolná proti oleji/benzínu)
- kanystř na benzín
- nálevka (vhodná pro plnění hrdlo nádrže)
- papírové utěrky (na otření zbytků oleje/benzínu; likvidace u čerpací stanice)
- sací čerpadlo na benzín (provedení z plastu, k dostání ve stavebních marketech)
- konev na olej s ručním čerpadlem (k dostání ve stavebních marketech)

**Montáž**

1. Namontujte spodní vodící rukojeť (obr. 3a/pol. 5) na kryt sekačky a nastavte požadovanou pracovní výšku. Mohou být nastaveny 3 různé pracovní výšky, k tomu zastrčte čepy spodní vodící rukojeti do příslušných protilehlých otvorů na krytu sekačky jako například A-A (obr. 3). Spodní vodící rukojeť musí být na obou stranách nastavena stejně. Nyní namontovat kryt (obr. 3a/pol. 23) a vodící rukojeť (5) zafixovat pomocí šroubů se čtyřhrannou hlavou (15) a hvězdicových šroubů (18) tak, jak je znázorněno na obrázku 3a.
2. Horní vodící rukojeť přišroubovat na spodní vodící rukojeti na obou stranách vždy pomocí jednoho šroubu (obr. 3b/pol. 16) a hvězdicového šroubu (obr. 3b/pol. 18). Dbát na to, aby byly páčky šroubů (16) při utahování sklopeny směrem dovnitř, aby zůstala zachována rychloupínací funkce.
3. Rukojeť startovací lanka (obr. 3c/pol. 4) zavěsit na příslušném háčku tak, jak je znázorněno na obr. 3c.
4. Lanka upevnit na vodící rukojeti pomocí přiložených kabelových úchytek (obr. 3d/pol. 13).
5. Sběrací koš musí být smontován dohromady tak, jak je znázorněno na obrázku 3e. Očka horního sběracího koše opatrně zastrčit do otvorů spodního sběracího vaku.

6. Jednou rukou nadzvednout vyhazovací klapku (obr. 4/pol. 8) a zavěsit sběrací koš (obr. 4/pol. 7) tak, jak je znázorněno na obr. 4.

**6.2 Nastavení výšky sekání**

**Pozor! Nastavení výšky sekání provádět pouze při vypnutém motoru a vytažené kabelové koncovce zapalovací svíčky.**

- Než začnete se sekáním, zkontrolujte, zda nejsou řezné nástroje tupé a upevňovací prostředky poškozeny. Tupé a/nebo poškozené řezné nástroje v případě potřeby vyměňte v celých sadách, aby nedošlo k nevyvážení. Při této kontrole vypnout motor a vytáhnout kabelovou koncovku zapalovací svíčky.
- Nastavení výšky sekání se provádí centrálně pomocí přestavovací páčky výšky sekání (obr. 7/pol. 9). Může být nastaveno 5 různých výšek sekání.
- Vytáhněte nastavovací páčku ven a nastavte požadovanou výšku sekání. Páčka zaskočí v požadované poloze.

**7. Obsluha****Pokyn:**

**Přesný proces startování je popsán v příloženém návodu firmy Briggs & Stratton.**

**Pozor!**

**Motor je vyexponován bez oleje. Před uvedením do provozu proto bezpodmínečně naplnit olej. Stejně tak musí být naplněn benzín, protože ani ten není ve stavu při expedici obsažen.**

Aby se zabránilo nechtěnému spuštění sekačky, je tato vybavena motorovou brzdou (obr. 5a/pol. 1), která musí být aktivována, než je sekačka spuštěna. Při uvolnění páčky motorové brzdy se tato musí vrátit zpět do výchozí polohy a motor je automaticky vypnut.

Pomocí regulační páčky plynu můžete regulovat rychlost a otáčky nože (obr. 6).

Než začnete se sekáním trávy, měli byste tento postup několikrát zopakovat, abyste se ujistili, že všechno správně funguje. Pokaždé když musíte provádět jakékoliv nastavovací a/nebo opravárenské práce na Vaší sekačce, počkejte, až se nůž přestane točit.

**CZ**

Před každým nastavováním, údržbou a opravou zastavte motor.

**Pokyny:**

1. Motorová brzda (obr. 5a/pol. 1): Použijte páčku na zastavení motoru. Pokud tuto páčku pustíte, zastaví se automaticky motor a nože. K sekání držte páčku v pracovní poloze (obr. 5b). Před vlastním sekáním byste měli páčku spuštění/vypnutí motoru několikrát přezkoušet. Přesvědčte se, zda je zajištěn lehký chod tažného lanka.
2. Regulační páčka plynu (obr. 6): Posouvejte ji, pokud chcete zvýšit nebo snížit rychlost motoru (želva = pomalu / zajíc = rychle)
3. Páčka pojezdu, páčka spojky (obr. 5a/pol. 19): Pokud ji stlačíte (obr. 5c), zavře se spojka pro pojezd a sekačka se začne při běžícím motoru pohybovat. Páčku včas pusťte, abyste mohli zastavit jedoucí sekačku. Před prvním sekáním si vyzkoušejte rozjezd a zastavení, až budete obeznamenáni s jízdními vlastnostmi.
4. **Varování:** Nůž rotuje, když je motor spuštěn.  
**Důležité:** Před spuštěním motoru několikrát pohněte motorovou brzdou, abyste se přesvědčili, zda lanko zastavení také dobře funguje.  
**Dbát:** Motor je koncipován pro rychlost sekání trávy a vyhazování trávy do sběracího koše a pro dlouhou životnost motoru.
5. Překontrolujte stav oleje.
6. Pokud je nádrž prázdná, naplňte do ní benzín za použití odměrky a nálevky. Překontrolujte, zda je benzín čistý.

**Dbát:** Používejte pouze bezolovnatý benzín.

**Varování:** Vždy používejte bezpečnostní kanystr na benzín. Při plnění benzínu nekuřte. Před plněním benzínu motor vypněte a nechte ho několik minut ochladit.

**Mulčování**

Při mulčování se sekaná tráva rozseká v uzavřeném krytu sekačky a opět rozmístí na trávníku. Odpadá tím sběr a likvidace trávy.

**Pozor:** Mulčování je možné pouze u relativně krátkého trávníku. Optimálních výsledků docílíte pouze s mulčovacím nožem (k dostání jako příslušenství).

Abyste mohli využívat tuto mulčovací funkci, vyvěste sběrací koš a nastrčte mulčovací adaptér (obr. 5d/pol. 22) na vyhazovací otvor a zavřete vyhazovací klapku.

**Boční vyhazování**

Abyste mohli využívat boční vyhazování, měl by být namontován mulčovací adaptér (pol. 22). Zavěste adaptér bočního vyhazování (obr. 5e/pol. 21) tak, jak je znázorněno na obr. 5e.

**Indikace stavu naplnění sběracího koše**

Sběrací koš je vybaven indikací stavu naplnění (obr. 2/pol. 6). Ta se otevře proudem vzduchu, který sekačka za provozu produkuje. Pokud klapka během sekání zaklapne, je sběrací koš plný a měl by být vyprázdněn. Pro bezvadnou funkci indikace stavu naplnění musí být otvory pod klapkou vždy čisté a propustné.

**7.1 Před sekáním****Důležité pokyny:**

1. Oblečte si vhodné oblečení. Noste pevnou obuv a žádné sandály nebo tenisky.
2. Zkontrolujte nůž. Nůž, který je ohnutý nebo jinak poškozený, musí být vyměněn originálním nožem.
3. Palivovou nádrž naplňte venku. Použijte plnicí nálevku a odměrku. Benzín, který přetekl, utřít.
4. Přečtěte si a dodržujte návod k obsluze a také pokyny týkající se motoru a přídatných přístrojů. Návod uložte na přístupném místě také pro jiné uživatele přístroje.
5. Výfukové plyny jsou nebezpečné. Spouštějte motor pouze na volném prostranství.
6. Ujistěte se, že nechybí žádná bezpečnostní zařízení a že dobře fungují.
7. Přístroj by měl být obsluhován pouze jednou osobou, která je k tomu určena.
8. Sekání mokré trávy může být nebezpečné. Trávu sekejte pokud možno suchou.
9. Poučte jiné osoby nebo děti, že se nesmí zdržovat v blízkosti sekačky
10. Nikdy nesekejte při špatné viditelnosti.
11. Před sekáním zvedněte poházené, volně ležící předměty ze země.

**7.2 Pokyny ke správnému sekání**

**Pozor! Nikdy neotvírejte vyhazovací klapku, když je vyprazdňováno sběrací zařízení a motor ještě běží. Rotující nůž může způsobit zranění.**

Vždy pečlivě upevněte vyhazovací klapku a sběrací koš. Při odstraňování nejdříve vypnout motor.

Musí být vždy dodržována bezpečnostní vzdálenost mezi krytem nože a uživatelem daná vodicími rukojeťmi. Při sekání a změnách směru jízdy na stráních a svazích je nutno dávat obzvlášť pozor. Dbejte na bezpečný postoj, noste boty s

neklouzavou, profilovou podrážkou a dlouhé kalhoty. Sekejte vždy příčně ke svahu.

Na svazích se sklonem přes 15 stupňů nesmí být z bezpečnostních důvodů sekáno.

Obzvláštní pozor dávejte při jízdě zpět a při tažení sekačky. Nebezpečí klopýtnutí!

### 7.3 Sekání

Sekat pouze s ostrými, bezvadnými noži, aby se stébla trávy netřepila a trávnik nesežloutnul. Na dosažení čistého výsledku práce je třeba vodit sekačku pokud možno v rovných pásích. Přitom by se tyto pásy měly vždy o pár centimetrů překrývat, aby nezůstaly viditelné pruhy.

Spodní stranu tělesa sekačky udržovat čistou a bezpodmínečně odstraňovat travní usazeniny. Usazeniny ztěžují startování a snižují kvalitu sekání a vyhazování trávy. Na svazích je třeba sekat příčně ke svahu. Šikmým postavením směrem nahoru se dá zabránit sklouznutí sekačky. Zvolte výšku sekání podle skutečné délky trávniku. Proveďte více záběrů tak, že budou odstraněny maximálně 4 cm trávy najednou.

Než bude provedena jakákoliv kontrola nože, zastavit motor. Pamatujte na to, že se nůž po vypnutí motoru ještě několik vteřin otáčí! Nikdy nezkoušejte nůž zastavit.

Pravidelně kontrolujte, zda je nůž správně upevněn, v dobrém stavu a dobře nabroušen. Pokud tomu tak není, nabrušte ho nebo vyměňte. Pokud rotující nůž narazí na nějaký předmět, sekačku zastavit a vyčkat, až se nůž úplně zastaví. Poté zkontrolujte stav nože a držáku nože. Pokud je poškozený, musí být vyměněn.

#### Pokyny k sekání:

1. Dbejte na pevné předměty. Sekačka by mohla být poškozena nebo by mohlo dojít ke vzniku zranění.
2. Horký motor, výfuk nebo pohon může způsobit popáleniny. Proto se jich nedotýkat.
3. Na svazích nebo na strmě spadajícím terénu sekat opatrně.
4. Chybějící denní světlo nebo nedostatečné umělé osvětlení jsou důvodem k zastavení sekačky.
5. Zkontrolujte sekačku, nůž a jiné díly, pokud jste najeli na cizí předměty nebo pokud přístroj vibruje silněji než normálně.
6. Neprovádějte žádné změny nastavení nebo opravy bez zastavení motoru. Vytáhněte kabelovou koncovku svíčky.
7. Na cestě nebo v její blízkosti dbejte na provoz

8. Vyhazování trávy nesměřujte na cestu.
9. V husté, vysoké trávě nastavte nejvyšší stupeň sekání a sekejte pomaleji. Před odstraňováním trávy nebo jiného ucpaní, zastavte motor a uvolněte zapalovací kabel.
10. Nikdy neodstraňujte díly, které slouží jako bezpečnostní zařízení.
11. Nikdy nenaplňujte benzín do motoru, který je ještě horký nebo běží.

### 7.4 Vyprázdnění sběracího koše

Jakmile během sekání zůstávají na trávniku ležet zbytky trávy, musí být vyprázdněn sběrací koš.

#### **Pozor! Před sejmutím sběracího koše zastavit motor a vyčkat zastavení řezného nástroje!**

K sejmutí sběracího koše jednou rukou nadzvednout vyhazovací klapku, druhou rukou pomocí rukojeti vyjmout sběrací koš (obr. 4). Podle odpovídajících bezpečnostních předpisů zapadne vyhazovací klapka při vyvěšení sběracího koše a uzavře zadní vyhazovací otvor. Pokud při tom zůstanou v otvoru zachyceny zbytky trávy, je pro lehčí spuštění motoru vhodné popojet se sekačkou zhruba o 1 m dozadu.

Zbytky osekaneho materiálu v tělese sekačky a na pracovním nástroji neodstraňujte rukama nebo nohama, ale vhodnými pomůckami, např. kartáčem nebo košťátkem.

Aby bylo zaručeno dobré nashromáždění trávy, musí být sběrací koš, a obzvlášť vzduchová mřížka, po použití zevnitř vyčištěn.

Sběrací koš zavěsit pouze při vypnutém motoru a zastaveném řezacím nástroji.

Vyhazovací klapku jednou rukou nadzvednout a druhou rukou sběrací koš držet na rukojeti a shora zavěsit.

### 7.5 Po sekání

1. Než odstavíte sekačku v uzavřené místnosti, nechat motor vždy nejdříve vychladnout.
2. Před uložením odstraňte trávu, listí, mazivo a olej. Na sekačku neodkládat žádné jiné předměty.
3. Před opětovným použitím zkontrolujte všechny šrouby a matice. Povolené šrouby se musí utáhnout.
4. Před opětovným použitím vyprázdněte sběrací koš.
5. Uvolněte kabelovou koncovku zapalovací svíčky, abyste zabránili nepovolenému použití.
6. Dbejte na to, aby nebyla sekačka odstavena



**CZ**

vedle zdroje nebezpečí. Zplodiny plynu mohou vést k výbuchu.

7. Při opravách se smějí používat pouze originální díly nebo díly schválené výrobcem (viz adresa na záručním listu).
8. Při delším nepoužívání sekačky vyprázdnit palivovou nádrž pomocí sacího čerpadla na benzín.
9. Poučit děti o tom, že nesmí sekačku používat. Není to hračka.
10. Nikdy neskladovat benzín v blízkosti zdroje jisker. Použijte vždy kanistr. Benzín nedávejte do blízkosti dětí.
11. Mažte přístroj olejem a udržujte ho.

## 8. Čištění, údržba, uložení, transport a objednání náhradních dílů

**Pozor: Informace o údržbě a intervaly údržby motoru naleznete v příloženém návodu k obsluze motoru firmy Briggs & Stratton.**

### Pozor:

Nikdy nepracujte při běžícím motoru na vodivých dílech zapalovacího zařízení nebo se jich nedotýkejte. Před všemi údržbovými a opravárenskými pracemi vytáhněte kabelovou koncovku zapalovací svíčky ze zapalovací svíčky. Nikdy neprovádějte jakékoliv práce na běžícím přístroji. Práce, které nejsou popsány v tomto návodu k obsluze, by měly být provedeny pouze autorizovanou odbornou dílnou.

### 8.1 Čištění

Po každém použití by měla být sekačka důkladně vyčištěna. Obzvláště spodní strana a upínání nože. Nakloňte sekačku na levou stranu (proti plnicímu hrdlu oleje).

**Pokyn:** Než sekačku nakloníte na stranu, vyprázdněte zcela palivovou nádrž pomocí sacího čerpadla na benzín. Sekačka nesmí být nakloněna o více než 90 stupňů. Nejlépe odstraníte nečistoty a trávu hned po sekání. Zaschlé zbytky trávy a nečistoty mohou vést k omezení provozu sekání. Zkontrolujte, zda je vyhazovací kanál čistý od zbytků trávy a tyto v případě potřeby odstraňte. Nikdy nečistěte sekačku proudem vody nebo vysokotlakým čističem. Motor by měl zůstat suchý. Agresivní čisticí prostředky, jako čisticí prostředky pro čištění zastudena nebo čisticí benzín, nesmí být používány.

## 8.2 Údržba

**Pozor: Informace o údržbě a intervaly údržby motoru naleznete v příloženém návodu k obsluze motoru firmy Briggs & Stratton.**

Znečištěný údržbový materiál a provozní látky odevzdat v příslušné sběrně.

### 8.2.1 Osy a náboje koleček

Měly by být jednou za sezónu lehce namazány. Sejměte kryty koleček pomocí šroubováku a uvolněte upevňovací šrouby koleček.

### 8.2.2 Nůž

Nechte Váš nůž z bezpečnostních důvodů naostřit, vyvážit a namontovat pouze autorizovanou odbornou dílnou. Abyste dosáhli optimálního pracovního výsledku, doporučuje se jednou za rok nechat nůž překontrolovat.

### Výměna nože (obr. 8)

Při výměně řezných nástrojů smějí být použity pouze originální náhradní díly. Označení nože musí souhlasit s číslem uvedeným v seznamu náhradních dílů. Nikdy nevsazovat jiný nůž.

### Poškozené nože

Pokud by se měl nůž i přes všechnu opatrnost dostat do kontaktu s překážkou, okamžitě zastavit motor a vytáhnout kabelovou koncovku zapalovací svíčky. Sekačku naklonit na stranu a nůž zkontrolovat, zda není poškozen. Poškozené nebo ohnuté nože musí být vyměněny. Nikdy nenarovnávat ohnutý nůž. Nikdy nepracovat s ohnutým nebo silně opotřebovaným nožem, to způsobuje vibrace a může mít za následek další poškození na sekačce.

**Pozor:** Při práci s poškozeným nožem hrozí nebezpečí zranění.

### Nabroušení nože

Ostří nože mohou být nabroušeny pomocí kovového pilníku. Aby se zabránilo nevyvážení, mělo by být broušení provedeno pouze autorizovanou odbornou dílnou.

### 8.2.3 Péče o lanka a jejich nastavení

Lanka mazat častěji a překontrolovat lehkost chodu.

### 8.2.4 Kontrola klínového řemene

Ke kontrole klínového řemene odstraňte kryt klínového řemene (obr. 8/pol. D).

### 8.2.5 Oprava

Po opravě a údržbě se ujistit, zda jsou namontovány všechny bezpečnostně technické díly a zda jsou v bezvadném stavu. Díly, které mohou způsobit poranění, uložit mimo dosah jiných osob a dětí.

**Pozor:** Podle zákona o ručení za výrobky neručíme za škody, které jsou způsobeny neodbornou opravou, nebo pokud u náhradních dílů nebyly použity originální díly nebo námi schválené díly. Stejně tak neručíme za škody způsobené neodbornými opravami. Objednejte si opravu u zákaznického servisu nebo u autorizovaného odborníka. Totéž platí také pro příslušenství.

### 8.2.6 Provozní doba

Sekačky směji být provozovány pouze v pracovních dnech v době od 7.00 do 19.00 hodin. Dodržujte prosím zákonná nařízení, která se mohou místně odlišovat.

### 8.3 Příprava k uložení sekačky

**Varovný pokyn:** Neodstraňujte benzín v uzavřených místnostech, v blízkosti ohně nebo při kouření.

Výpary plynu mohou způsobit výbuch nebo oheň.

1. Vyprázdněte palivovou nádrž pomocí sacího čerpadla na benzín.
2. Spusťte motor a nechte ho běžet tak dlouho, až se spotřebuje zbylý benzín.
3. Vyčistěte celý přístroj, abyste ochránili lakovou barvu.
4. Přístroj uložte na dobře větraném místě.

### 8.4 Příprava sekačky na transport

1. Vyprázdněte palivovou nádrž (viz bod 8.3/1)
2. Nechte motor běžet tak dlouho, až se spotřebuje zbylý benzín.
3. Vyprázdněte motorový olej z teplého motoru.
4. Odstraňte kabelovou koncovku zapalovací svíčky ze zapalovací svíčky.
5. Přístroj vyčistěte.
6. Vyvěste startovací lanko z háčku (obr. 3c). Uvolněte křídlové matice a sklopte horní vodící rukojeť dolů. Dbejte přitom na to, aby při sklopení nebyla zlomena lanka.
7. Oviňte několik vrstev vlnité lepenky mezi horní a dolní vodící rukojeť a motor, aby se zabránilo odírání.

### 8.5 Objednání náhradních dílů

Při objednávce náhradních dílů je třeba uvést následující údaje:

- Typ přístroje
- Číslo artiklu přístroje
- Identifikační číslo přístroje
- Číslo požadovaného náhradního dílu

Aktuální ceny a informace naleznete na [www.isc-gmbh.info](http://www.isc-gmbh.info)

## 9. Likvidace a recyklace

Přístroj je uložen v balení, aby bylo zabráněno poškození při přepravě. Toto balení je surovina a tím znovu použitelné nebo může být dáno zpět do cirkulace surovin. Přístroj a jeho příslušenství sestává z různých materiálů, jako např. kov a plasty. Defektní součástky odevzdejte k likvidaci zvláštních odpadů. Zeptejte se v odborné prodejně nebo na místním zastupitelství!



**CZ****10. Plán vyhledávání chyb**

**Varovný pokyn:** Než začnete provádět inspekční nebo nastavovací práce, nejdříve vypnout motor a odpojit kabel zapalování.

**Varovný pokyn:** Pokud po nastavení nebo opravě motor několik minut běžel, myslíte na to, že jsou výfuk a jiné díly horké. Tedy nedotýkat se, aby se zabránilo popálení.

**Pozor! Pokud se vyskytnou problémy, které mohou být způsobeny motorem, přečtěte si prosím příložený návod firmy Briggs & Stratton.**

Porucha	Možná příčina	Odstranění
Nepřavidelný chod, silně vibrující přístroj	- Povolené šrouby - Povolené upevnění nože - Nevyvážený nůž	- Šrouby zkontrolovat - Zkontrolovat upevnění nože - Nůž vyměnit
Motor neběží	- Páčka brzdy nestlačena - Stlačit páčku brzdy	- Zapalovací svíčku vyměnit - Benzinový kohout zavřen
Trávník žlutne, nepřavidelné sekání	- Nůž není ostrý - Výška sekání příliš nízká - Nůž naostřit	- Nastavit správnou výšku - Počet otáček motoru příliš malý - Páčku nastavit na max.
Vyhazování trávy je nečisté	- Počet otáček motoru příliš malý - Páčku plynu nastavit na max. - Výška sekání příliš nízká - Nastavit správně	- Nůž opotřebovaný - Nůž vyměnit - Sběrací koš ucpaný - Sběrací koš vyprázdnit

**Záruční podmínky:**

Firma iSC GmbH ručí za odstranění poruch resp. výměnu přístroje na základě níže uvedeného přehledu, přičemž zákonem stanovené nároky na záruku zůstávají nedotčeny.

Kategorie	Příklad	Záruka
Nedostatky materiálu nebo konstrukční nedostatky		24 měsíců
Rychle opotřebitelné součásti	Vzduchový filtr, lanovody, sběrací koš, pneumatiky, pojezdová spojka	6 měsíců
Spotřební materiál/ spotřební díly	Nůž	Záruka pouze v případě okamžité chyby (24 hod. po zakoupení / datum dokladu o koupi)
Chybějící díly		5 pracovních dnů

Ohledně rychle opotřebitelných součástí, spotřebního materiálu a chybějících dílů ručí firma iSC GmbH za odstranění nedostatků resp. dodatečné dodání pouze tehdy, pokud je nedostatek oznámen během 24 hod. (spotřební materiál), 5 pracovních dnů (chybějící díly) nebo 6 měsíců (rychle opotřebitelné součásti) po zakoupení na základě přiloženého dokladu o koupi.

V případě nedostatků materiálu nebo konstrukčních nedostatků Vás prosíme v případě záruky přístroj dodat spolu s přiloženou kompletně vyplněnou záruční kartou přístroje. Důležité je uvést přesný popis chyby.

Odpovězte k tomu na následující otázky:

- Fungoval přístroj předtím nebo byl od začátku defektní?
- Všimli jste si něčeho před vyskytnutím poruchy (příznak před poruchou)?
- Jakou chybou funkci přístroj podle Vašeho názoru vykazuje (hlavní příznak)?  
Popište tuto chybnou funkci.

**TR**

**İçindekiler:**

1. Güvenlik uyarıları
2. Makine açıklaması
3. Sevkiyatın içeriği
4. Kullanım amacına uygun kullanım
5. Teknik özellikler
6. Çalıştırmadan önce
7. Kullanma
8. Temizleme, Bakım, Depolama, Transport ve Yedek Parça Siparişi
9. Bertaraf etme ve geri kazanım
10. Arıza arama planı

**⚠ Dikkat!**

Aletlerin kullanılmasında yaralanmaları ve hasarları önlemek için bazı iş güvenliği kurallarına riayet edilecektir. Bu nedenle bu Kullanma Talimatını dikkatlice okuyunuz. Bu bilgilerin her zaman elinizin altında olması için Kullanma Talimatını iyi bir yerde saklayın. Aletleri başka kimselere vereceğinizde bu Kullanma Talimatını da alet ile birlikte verin. Kullanma Talimatı ve güvenlik uyarılarına riayet edilmemesinden kaynaklanan iş kazaları veya hasarlardan firmamız sorumlu değildir.

## 1. Elden kumanda edilen çim biçme makineleri için geçerli güvenlik uyarıları

### Uyarılar

1. Kullanma Talimatını dikkatlice okuyun. Makinanın ayar elemanları ve doğru kullanımı hakkında bilgi edinin.
2. Kullanma talimatını okumamış kişilerin veya çocukların benzin motorlu tırpan ile çalışmasına kesinlikle izin vermeyin. Yerel yönetmelikler makineyi kullanacak kişinin asgari yaşını belirleyebilir.
3. Çalışma alanınızın yakınında insanlar, özellikle çocuklar veya hayvanlar olduğunda kesinlikle çim biçmeyin. Makine operatörü veya kullanıcının, başka kişiler veya onların mülkiyeti ve varlıkları ile yaptıkları kazalarda sorumlu tutulacaklarını göz önünde bulundurun.
4. Makineyi kullanmaları için başka kişilere verdiğinizde lütfen bu kullanma talimatı kitapçığını da veriniz.

### Çalışmaya başlamadan önce alınacak önlemler

1. Çalışma esnasında daima sağlam ayakkabı ve uzun pantolon giyin. Makine ile çıplak ayaklı veya sandalet giyerek çalışmayın.
2. Makine ile çalışılacak araziye tam olarak kontrol edin ve makine tarafından etrafa fırlatabilecek cisimlerin tümünü temizleyin.
3. **Uyarı!** Benzin yüksek derecede yanıcı bir maddedir:
  - Benzini sadece uygun ve saklama için öngörülüş bidonlar içinde depolayın
  - Yakıt dolumunu sadece açık havada yapın ve dolum esnasında sigara içmeyin
  - Benzin motor çalıştırılmadan önce doldurulacaktır. Motor çalışırken veya motor kızgın durumdayken depo kapağının açılması veya benzin takviye edilmesi yasaktır.
  - Benzin doldurma işleminde motor üzerine benzin döküldüğünde motorun çalıştırılması

yasaktır. Bu durumda taşan veya dökülen benzin temizlenecektir. Benzin buharları tamamen yok oluncaya kadar motor çalıştırılmayacaktır - Çalışma emniyeti açısından benzin deposu ve benzin kapağı (düzenli aralıklar) ile değiştirilecektir

4. Hasarlı egzost susturucusunu değiştirin
5. Makine ile çalışmaya başlamadan önce takımların hasarlı veya aşınıp aşınmadığını gözle kontrol edin. Balans bozukluğunun önlenmesi için hasarlı veya aşınmış parçalar daima set halinde değiştirilecektir.
6. Birden fazla bıçağı olan makinelerde bir bıçağın dönmeye başlaması diğer bıçağın da dönmeye başlamasına sebep olacağını göz önünde bulundurun.

### Kullanım

1. Motorun, tehlikeli karbonmonoksit gazının toplanabileceği kapalı mekanlarda çalıştırılması yasaktır.
2. Makine ile sadece gün ışığında veya iyi aydınlatılmış ortamlarda çalışın. Mümkün olduğunca çimler ıslak olduğunda makine ile biçme işlemi yapmayın.
3. Eğimli arazilerde çalışırken daima emniyetli durmaya dikkat edin.
4. Makineyi çok ağır hızda hareket ettirin
5. Tekerlekli makinelerde: Daima eğimli arazinin enine doğru çalışın kesinlikle eğimin aşağısına veya yukarısına doğru çalışmayın.
6. Eğimli arazide çalışırken dönüşlerde çok dikkatli olun.
7. Aşırı eğimli arazilerde çim biç işlemi yapmayın
8. Çim biçme makinesini döndürürken veya kendinize doğru çekerken çok dikkatli olun.
9. Makine yatırılacağına, çim bulunmayan bir zemin üzerinden başka bir yere taşınacağına veya çim biçilecek alana hareket ettirileceğinden çim biçme makinesinin bıçağını durdurun.
10. Çim biçme makinesini kesinlikle, örneğin darbe sacı ve/vey çim toplama tertibatları gibi koruma tertibatları veya koruma kafesleri takılı olmadan veya bu elemanlar hasarlı olduğunda kullanmayın.
11. Motorun temel ayarını değiştirmeyin veya aşırı devirli çalışmayın.
12. Motoru çalıştırmaya başlamadan önce motor frenini açın.
13. Çim biçme makinesinin motorunun çalıştırılması üretici firmanın talimatları doğrultusunda çok dikkatli şekilde yapılacaktır. Ayaklarınızın kesme aparatına güvenli bir mesafede durmasına dikkat ediniz.
14. Motoru çalıştırmaya başlarken çim biçme makinesini eğik konuma kaldırmayın. Fakat bu

**TR**

işlem esnasında çim biçme makinesinin kaldırılması gerekiyorsa buna izin verilmiştir. Eğik konuma kaldırılması gerekli olduğunda makineyi sadece gerekli olduğunda kaldırın ve makinenin sadece kullanıcıdan uzak olan tarafını kaldırın.

15. Çim atma deliği (kanalı) önünde durduğunuzda motoru çalıştırmayın.
16. Elinizi veya ayağınızı kesinlikle dönmekte olan parçaların yakınına veya altına sokmayınız. Çim atma deliğinden daima uzakta durun.
17. Motoru çalışan makineyi kesinlikle yukarı kaldırmayın veya elde taşımayın.
18. Aşağıdaki durumlarda motoru durdurun ve buji kablosunu sökün:
  - Bloke edilen tertibatları açmak veya tıkanmış olan çim atma kanalını temizlemek için.
  - Çim biçme makinesi üzerinde kontrol, temizleme, bakım çalışmalarını yapmak için.
  - Yabancı madde makineye çarptığında. Çim biçme makinesi ile çalışmaya devam etmeden önce yabancı maddenin çim biçme makinesi üzerinde herhangi bir zarar verip vermediğini araştırın ve gerekli onarımları gerçekleştirin. Makinede anormal şekilde titreşimler meydana gelmeye başladığında makine derhal kontrol edilecektir.
19. Motor aşağıdaki durumlarda durdurulacaktır:
  - makineyi her terk ettiğinizde
  - benzin dolumu yapmadan önce.
20. Motor durdurulduğunda gaz kolu "Stop" pozisyonuna getirilecektir. Benzin vanası da kapatılacaktır.
21. Makinenin aşırı bir hızla çalıştırılması iş kazası tehlikesini yükseltebilir.
22. Makine üzerinde yapacağınız ayarlama çalışmalarında dikkatli olunuz ve parmaklarınızın hareket etmekte olan bıçak ile sabit makine parçaları arasına sıkışmamasına dikkat ediniz

**Bakım ve saklama**

1. Bütün somun, saplama ve civataların sıkı şekilde sıkılmış olmasını ve makinenin güvenli bir durumda olmasını kontrol edin.
2. Çim biçme makinesini kesinlikle yakıt deposunda benzin olduğunda saklamayın. Aksi takdirde yakıt deposu içindeki benzin gazları açık ateş veya kıvılcım ile temas edebilir ve tehlike oluşturabilir.
3. Çim biçme makinesini kapalı mekanlarda saklamadan önce motorun soğumasını bekleyin.
4. Yangın tehlikesini önlemek için motor, egzoz ve yakıt deposu bölümünü çim, yaprak veya dışarı saçılan gres (sıvı yağ) yağından temiz tutun.
5. Çim tutma tertibatının aşınması veya fonksiyon kaybının olup olmadığını düzenli olarak kontrol edin.

6. İş güvenliği sebeplerinden dolayı aşınmış veya hasar görmüş parçaları değiştirin.
7. Yakıt deposu boşaltılacağında bu işlem açık havada, benzin emme pompası (yapı marketlerden temin edilebilir) ile yapılacaktır.

**⚠ UYARI!****Tüm güvenlik bilgileri ve talimatları okuyunuz.**

Güvenlik bilgileri ve talimatlarda belirtilen direktiflere aykırı hareket edilmesi sonucunda elektrik çarpması, yangın ve/veya ağır yaralanmalar meydana gelebilir.

**Gelecekte kullanmak üzere tüm güvenlik bilgileri ve talimatları saklayın.****Testere üzerindeki semboller (Şekil 9):**

- 1) Kullanma talimatını okuyun
- 2) Dikkat! Dışarı fırlayan parçalar nedeniyle tehlike. Güvenli mesafede durun
- 3) Dikkat! Keskin bıçaklar - Bakım, onarım, temizleme ve ayar çalışmaları için motoru durdurun ve buji kablosunu çıkarın
- 4) Makineyi çalıştırmadan önce yağ ve yakıt doldurun
- 5) Dikkat! Kulaklık ve iş gözlüğü takın
- 6) Motor start /Motor stop kolu (I=Motor Açık; 0=Motor Kapalı)
- 7) Gaz kolu (Kavrama kolu)
- 8) Yaralanma tehlikesi uyarısı. Dikkat dönen bıçaklar

**2. Cihaz açıklaması (Şekil 1-10)**

- 1 Motor Start-/Stop kolu -Motor freni
- 2 Üst dümen
- 3 Gaz kolu
- 4 Çalıştırma ipi
- 5 Alt dümen
- 6 Çim toplama torbası dolun göstergesi
- 7 Çim toplama torbası
- 8 Çim dışarı atma kapağı
- 9 Kesim yüksekliği ayarı
- 10 Yakıt deposu dolun kapağı
- 11 Yağ dolun deliği
- 13 2x Kablo bağı
- 14 Buji anahtarı
15. Alt dümen için 2 adet dört köşeli civata
16. Üst dümen için 2 adet hızlı sıkma fonksiyonlu civata
17. Yan çim dışarı atma kapağı
18. Dümen için 4 adet yıldız saplı somun
19. Gaz kolu (kavrama kolu)
20. Tahrik tekerleği (sol ve sağ)
21. Yan çim dışarı atma adaptörü
22. Organik madde adaptörü
23. Alt dümen kapağı

### 3. Sevkiyatın içeriği

Aşağıda sevkiyatın içeriği bölümünde açıklanan bilgilere göre ürün ve parçalarının eksiksiz olarak gönderilip gönderilmediğini kontrol edin. Herhangi bir parça eksik olduğunda ürünü satın aldığınız tarihten sonraki en geç 5 iş günü içinde, satın aldığınızı ispatlayan kasa fişi veya fatura ile birlikte servis merkezlerimizden birisine başvurun. Bu konuda, kullanma talimatının sonunda bulunan garanti koşullarındaki maddeleri dikkate alınız.

- Ambalajı açın ve aleti dikkatlice ambalajın içinden çıkarın.
- Ambalaj malzemelerini ve ambalaj ve transport emniyetlerini sökün (bulunması halinde).
- Ambalaj içindeki parçaların eksik olup olmadığını kontrol edin.
- Alet ve aksesuar parçalarının transport esnasında hasar görüp görmediğini kontrol edin.
- Garanti süresi doluncaya kadar mümkün olduğunda ambalaj malzemelerini saklayın.

#### DİKKAT

**Alet ve ambalaj malzemeleri oyuncak değildir! Çocukların plastik poşet, folyo ve küçük parçalar ile oynaması yasaktır! Çocukların küçük parçaları yutma ve poşetler nedeniyle boğulma tehlikesi vardır!**

- Benzin motorlu çim biçme makinesi
- Üst ve alt dümen
- Yan dışarı atma adaptörü
- Mulch (yonga) adaptörü
- Çim toplama torbası (iki parçalı)
- 2x alt dümen kapağı
- Buji anahtarı
- 4x yıldız saplı somun
- 2x hızlı sıkma civatası
- 2x dört köşeli civata
- 2x kablo klipsi
- Benzin servis kitapçığı
- Orijinal kullanma talimatı

### 4. Kullanım Amacına Uygun Kullanım

Makine sadece kullanım amacına göre kullanılacaktır. Kullanım amacının dışındaki tüm kullanımlar makinenin kullanılması için uygun değildir. Bu tür kullanım amacı dışındaki kullanımlardan kaynaklanan hasar ve yaralanmalarda, yalnızca kullanıcı/işletici sorumlu olup üretici firma sorumlu tutulamaz.

Benzin motorlu çim biçme makinesi, ev ve hobi işlerinde özel kullanım için tasarlanmıştır.

Özel ev ve hobi bahçelerindeki kullanım olarak, çim biçme makinesi ile yılda genelde 50 saati aşmayan çalışmalar kastedilmiştir. Bu çalışmalar genellikle ev ve hobi bahçelerindeki ot ve çim alanlarının bakımında yapılan çalışmalar olup kamuya açık alanlar, parklar, spor kompleksleri, tarım ve orman işletmelerindeki kullanımları kapsamaz.

Lütfen cihazlarımızın ticari, zanaatkarlar veya endüstriyel kullanım için uygun olmadığını ve bu kullanımlar için tasarlanmadığını dikkate alın. Aletin ticari, zanaatkarlar veya endüstriyel veya benzer kullanımlarda kullanılmasından kaynaklanan hasarlar garanti kapsamına dahil değildir.

Çim biçme makinesinin kullanım amacına uygun kullanılması için üretici firma tarafından makine ile birlikte gönderilen Kullanma Talimatının okunması ve içerdiği talimatların yerine getirilmesi şarttır. Kullanma Talimatında ayrıca işletme, bakım ve onarım koşulları da açıklanmıştır.

**Dikkat!** Yaralanma tehlikesi oluşturacağından çim biçme makinesi çalılık, çit, yabancı otların veya sardırılmış şeklindeki bitkilerin veya çatı katlarındaki çimlerin, balkon saksılarındaki bitkilerin kesilmesinde veya yürüyüş yollarının temizlenmesi (aspirasyon) ve ağaç, çit ve dal artıklarının öğütülmesi işleminde kullanılması yasaktır. Çim biçme makinesi ayrıca, örneğin köstebek yuvalarının düzeltilmesi işlemi gibi arazi üzerindeki pürüzlerin giderilmesi işleminde motorlu çapa olarak da kullanılması yasaktır.

**TR**

## 5. Teknik özellikler

Uyarı:

Motorun ayrıntılı teknik bilgileri ekteki Briggs &amp; Stratton kılavuzunda açıklanmıştır.

Motor tipi:	Tek silindir, 4 zamanlı motor 190 ccm
Çalışma devri:	2800 dev/dak /2,4 kW
Yakıt:	Kurşunsuz benzin
Kesim yüksekliği ayarı:	merkezi 5 kademeli (30-75 mm)
Kesim genişliği:	510 mm
Ağırlık:	39 kg

### Gürültü ve titreşim değerleri

Ses basınç seviyesi $L_{pA}$	87,8 dB(A)
Sapma $K_{pA}$	2 dB
Ses güç seviyesi $L_{WA}$	98 dB(A)
Sapma $K_{WA}$	2 dB

### Kulaklık takın.

Çalışma esnasında oluşan gürültü işitme kaybına yol açabilir.

Titreşim emisyon değeri  $a_n = 6,36 \text{ m/s}^2$ Sapma  $K = 1,5 \text{ m/s}^2$ 

## 6. Çalıştırmadan önce

### 6.1 Parçaların montajı

Makinenin bazı parçaları sökülmüş olarak sevk edilir. Aşağıda açıklanan talimatlara riayet edildiğinde montaj işlemi kolay şekilde yapılabilir

**Dikkat!** Montaj ve bakım çalışmaları için makinenin sevkiyat içeriğinde bulunmayan şu aletlere gerek duyarsınız:

- Yassı yağ toplama kabı (yağ değiştirme işlemi için)
- Ölçüm kabı 1 Litre (Yağ / benzine dayanıklı)
- Benzin bidonu
- Huni (Deponun dolum deliğine uygun büyüklükte)
- Mutfak bezi (Yağ / benzin artıklarını silmek için; kullanılmış olan bez artılması için benziliğe verilecektir)
- Benzin emme pompası (Plastik tip, yapı marketlerinden temin edilebilir)
- El pompalı yağdanlık (yapı marketlerinden temin edilebilir)

### Montaj

1. Alt dümeni (Şekil 3a/Poz. 5) çim biçme makinesi gövdesine takın ve istenilen çalışma yüksekliğini ayarlayın. Bu makinede 3 değişik çalışma yüksekliği ayarını yapabilirsiniz, bunun için alt dümen muylusunu çim biçme makinesi gövdesindeki karşı deliğe geçirin, örneğin A-A şeklinde olduğu (Şekil 3) gibi. Alt dümenin her iki tarafta aynı yüksekliğe ayarlanması gereklidir. Sonra kapağı (Şekil 3a/Poz. 23) takın ve dümeni (5) dört köşeli civatalar (15) ve yıldız saplı civatalar (18) ile Şekil 3a'da gösterildiği gibi sabitleyin.
2. Üst dümeni alt dümene, her iki tarafa birer civata (Şekil 3b/Poz. 16) ve yıldız saplı civata (Şekil 3b/Poz. 18) takarak sabitleyin. Bu esnada civata çemberlerinin (16) sıkma işlemi için içe doğru katlanmış ve böylece hızlı sıkma fonksiyonunun sağlanmış olmasına dikkat edin.
3. Çalıştırma ipi sapını (Şekil 3c/Poz. 4) Şekil 3c'de gösterildiği gibi öngörülen kancaya asın.
4. Tel mekanizmalarını kablo bağı (Şekil 3d/Poz. 13) ile dümene bağlayın.
5. Çim toplama torbası Şekil 3e'de gösterildiği şekilde monte edilecektir. Bunun için üst toplama torbasının kanatlarını dikkatlice alt toplama torbasındaki deliklere geçirin.
6. Çim dışarı atma kapağını (Şekil 4/Poz. 8) bir elinizle kaldırın ve çim toplama torbasını (Şekil 4/Poz. 7) Şekil 4'de gösterildiği gibi asın

### 6.2 Kesim yüksekliğinin ayarlanması

**Dikkat!** Kesim yüksekliğinin ayarlanması sadece motor kapatıldığında ve buji kablosu söküldüğünde yapılacaktır.

- Çim biçme işlemine başlamadan önce bıçakların keskin ve/veya hasarlı ve bağlantı elemanlarının hasarlı olup olmadığını kontrol edin. Keskin olmayan ve/veya hasarlı bıçakları balans bozukluğuna yol açmaması için değiştirin. Bu kontrol işlemleri esnasında motoru durdurun ve buji kablosunu çıkarın.
- Kesim yüksekliği ayarlaması merkezi olarak kesim yüksekliği ayar kolu (Şekil 7/ Poz. 9) ile yapılabilir. Burada 5 farklı kesim yüksekliği ayarlanabilir.
- Ayar kolunu dışa doğru çekin ve istenilen kesim yüksekliğini ayarlayın. Kol istenilen pozisyonda yerine sabitlenir.

## 7. Kullanma

### Uyarı:

**Motorun ayrıntılı çalıştırma işlemi bilgileri ekteki Briggs & Stratton kılavuzunda açıklanmıştır.**

### Dikkat!

**Teslimatta motor içinde yağ bulunmaz. Bu nedenle motoru çalıştırmadan önce mutlaka motor yağı doldurunuz. Aynı şekilde motorda benzin de yoktur, bu nedenle motoru çalıştırmadan önce benzin doldurun.**

Çim biçme makinesi, istenmeden çalıştırmayı engellemek için motor freni ile donatılmıştır (Şekil 5a/Poz. 1) ve çim biçme makinesini çalıştırmak istediğinizden önce kola basarak motor frenini boşaltmanız gerekmektedir. Motor freni kolu bırakıldığında kol başlangıç pozisyonuna geri dönmeli ve motor otomatik olarak durmalıdır.

Gaz kolu ile bıçağın hız ve devir ayarını ayarlayabilirsiniz (Şekil 6).

Çim biçme işlemine başlamadan önce, bütün aksamaları doğru şekilde çalıştığını ve fonksiyonlarını yerine getirdiğinden emin olmak için işlemleri birkaç kez gerçekleştirin. Çim biçme makinesi üzerinde herhangi bir ayar ve/veya onarım çalışması yapmadan önce bıçakların durmasını bekleyin. Ayar, bakım ve onarım çalışmasına başlamadan önce motoru durdurun.

### Uyarılar:

1. Motor freni (Şekil 5a/Poz. 1): Bu kolu motoru durdurmak için kullanın. Kolu bıraktığınızda motor durur ve bıçaklar da otomatik olarak durur. Çim biçme işlemi için kolu sabitleme pozisyonunda (Şekil 5b) tutun. Esas çim biçme işleminden önce Start/Stop kolunun çalışmasını kontrol etmeniz gerekir. Tel mekanizmasının kolay hareket edip etmediğini kontrol edin.
2. Gaz düğmesi (Şekil 6): Motor hızını yükseltmek veya azaltmak için düğmeyi gerekli pozisyona itin. (kablumbağa sembolü = yavaş / tavşan sembolü = hızlı)
3. Gaz (sürme) kolu kavrama kolu (Şekil 5a/Poz. 19): Bu kola bastığınızda (Şekil 5c), sürüş için kavrama tahrik sistemine kilitlenir ve çim biçme makinesi, motor çalışır durumda olduğunda hareket etmeye başlar. Hareket halindeki çim biçme makinesini durdurmak için kavrama kolunu zamanında bırakın. Makine ile çalışmaya alışınca kadar, makineyi hareket ettirmeye başlamayı ve durdurmayı birkaç kez deneyin.
4. **İkaz bilgisi:** Motor çalışmaya başladığında

- bıçaklar da dönmeye başlar. **Önemli:** Motoru çalıştırmadan önce motor frenini birkaç kez kullanarak tel mekanizmasının iyi derecede çalışıp çalışmadığını kontrol edin. **Dikkat:** Motor, çim için olan kesme hızına, biçilen çimlerin çim toplama torbasında toplanmasına ve uzun bir motor kullanım ömrü için taarlanmışır
5. Motorun yağ seviyesini kontrol edin
  6. Yakıt deposu boş olduğunda depoya benzin doldurun, dolumu yaparken huni ve ölçekli kab kullanın. Benzinin temiz olmasını kontrol edin.

**Dikkat:** Yakıt olarak sadece kurşunsuz normal benzin kullanın.

**İkaz:** Daima emniyetli yedek benzin deposu kullanın. Benzin dolum işlemi esnasında sigara içmeyin. Benzin dolumu apmadan önce motoru durdurun e birkaç dakika soğumasını bekleyin.

### Parçalama

Çim parçalama ve öğütme işleminde kesilen çim kapalı bıçak gövdesinde parçalanır ve çim üzerine tekrar dağıtılır. Böylece kesilen çimlerin toplanması ve bertaraf edilmesi işlemi ortadan kalkar.

**Dikkat:** Çim parçalama işlemi sadece nispeten kısa boylu çimlerde mümkündür. Optimal sonuçları sadece parçalama ve öğütme bıçağı kullandığınızda elde edebilirsiniz (bu bıçak özel aksesuar olarak satın alınabilir).

Parçalama ve öğütme fonksiyonundan faydalanmak için çim toplama torbasını sökün ve parçalama adaptörünü (Şekil 5d /Poz. 22) çim çıkışı deliğine takın ve çim dışarı atma kapağını kapatın.

### Yan dışarı atma

Yan dışarı atma deliğinden faydalanabilmek için parçalama adaptörünün (Poz. 22) monte edilmiş olması gerekir. Yan çim dışarı atma adaptörünü (Şekil 5e/Poz. 21) Şekil 5e'de gösterildiği gibi asın.

### Çim toplama torbası dolum göstergesi

Çim toplama torbasında bir dolum göstergesi (Şekil 2/Poz. 6) bulunur. Bu gösterge, çim biçme makinesinin çalışırken oluşturduğu hava akışı sayesinde açılır. Çim biçme işlem esnasında kapak kapandığında çim toplama torbası dolmuştur ve boşaltılması gerekir. Dolum göstergesinin mükemmel şekilde işlevin yerine getirmesi için kapak altındaki delikler daima temiz ve geçirgen olmalıdır.



**TR**

## 7.1 Çim biçme işleminden önce

### Önemli uyarılar:

1. Doğru iş giysisi giyin. Çim biçme işleminde sağlam ayakkabı giyin, sandalet veya tenis ayakkabısı giymeyin.
2. Bıçakları kontrol edin. Bükülmüş veya herhangi bir şekilde hasar görmüş bıçaklar orijinal bıçaklar ile değiştirilecektir.
3. Yakıt deposuna benzin doldurma işlemi açık havada yapın. Dolumu yaparken huni ve ölçekli kab kullanın. Taşan benzini bez ile silin.
4. Motor ve ek aletleri ile bilgiler de dahil olmak üzere kullanma talimatını okuyun ve içerdiği bilgilere riayet edin. Kullanma talimatını, makineyi başka kişilere de vermek üzere saklayın.
5. Egzoz gazları tehlikelidir. Bu nedenle motoru sadece açık havada çalıştırın.
6. Bütün emniyet tertibatlarının takılı ve iyi derecede çalışır olduğunu kontrol edin.
7. Makine sadece uygun yaşdaki bir kişi tarafından kullanılacaktır.
8. Islak çimin biçilmesi tehlikeli olabilir. Mümkün olduğunca kuru olan çimleri biçin.
9. Diğer kişiler ve çocukları, çim biçme makinesinden uzak durmaları için uyarın.
10. Görüş mesafesi kötü olduğunda kesinlikle çim biçme işlemi yapmayın.
11. Çim biçme işlemine başlamadan önce etrafta çim üzerinde duran cisimler toplayın.

## 7.2 Doğru çim biçme kuralları

**Dikkat! Çim toplama torbası boşaltılırken ve motor daha çalışırken atık dışarı atma kapağını kesinlikle açmayınız. Dönmekte olan bıçak yaralanmalara sebep olabilir.**

Atık dışarı atma kapağını ve çim toplama torbasını daima itinalı şekilde takın. Torbayı sökmeden önce daima motoru durdurun.

Bıçak gövdesi ile kullanıcı arasındaki emniyet mesafesi daima yerine getirilecektir. Bu mesafe dümen gövdesi ile belirlenmiştir. Çim biçme işlemi esnasında, eğimli arazilerde ve çalılık bölümlerde makinenin yönünü değiştirirken çok dikkatli olunuz. Sağlam durmaya dikkat ediniz, kaymayan ve zemini kavrayan taban özelliğine sahip ayakkabı ve uzun pantolon giyin. Eğimli arazide çim biçme işlemi yaparken daima eğime paralel yani eğimin enine doğru kesim yapın.

İş güvenliği sebeplerinden dolayı eğimi 15 dereceden fazla olan arazilerde çim biçme işleminin çim biçme makinesi ile yapılması yasaktır.

Çim biçme makinesini geri yöne hareket ettirirken ve kendinize doğru çekerken çok dikkatli olun. Ayağınız dolanarak düşme tehlikesi vardır!

## 7.3 Çim biçme işlemi

Makinenin bıçakları daima keskin durumda tutulacaktır, aksi takdirde körelmiş bıçaklar ile yapılan biçme işlemi sonucunda çimler tam kesilemeyecek ve sararacaktır.

Kesilen alanın temiz bir görünüm sergilemesi için çim biçme makinesini mümkün olduğunca düz yönde hareket ettirin. Burada kesim hattı bir sonraki kesim hattı ile birkaç santimetre üst üste gelmelidir. Böylece kesilmemiş şeritlerin kalması önlenir.

Çim biçme makinesi gövdesinin alt tarafını temiz tutun ve çim artıklarını mutlaka temizleyin. Çim artıkları çalıştırma işlemi zorlaştırır, kesme kalitesini ve kesilen çimin dışarı atılmasını etkiler.

Eğimli arazilerde kesme yönü eğimin enine doğru olmalıdır. Çim biçme makinesinin kaymasını makineyi yukarı doğru pozisyonlayarak engelleyin.

Kesim yüksekliğini çimin gerçek uzunluğuna göre seçin. Gerektiğinde birden fazla kesim yapın ve her defasında azami 4 cm uzunlukta kesin.

Bıçak üzerinde herhangi bir kontrol işlemi yapmadan önce motoru durdurun. Motor durdurulduktan sonra bıçağın birkaç saniye daha dönmeye devam edeceğine dikkat edin. Kesinlikle bıçağı elden durdurmayı denemeyin.

Bıçağın doğru şekilde bağlı, iyi durumda ve iyi şekilde bilenip bilenmediğini düzenli olarak kontrol edin. Bıçak körelmediğinde bıçağı bileyin veya yenisi ile değiştirin.

Dönmekte olan bıçak herhangi bir cisime çarptığında çim biçme makinesini durdurun ve bıçağın tamamen durmasını bekleyin. Bıçak tamamen durduktan sonra bıçak ve bıçak tutma elemanının durumunu kontrol edin. Bu elemanların hasar görmesi durumunda değiştirilecektir.

### Çim biçme işlemi ile ilgili uyarılar:

1. Sert cisimlere dikkat edin. Çim biçme makinesi hasar görebilir veya yaralanmalar meydana gelebilir.
2. Kızgın motor, egzoz veya tahrik ünitesi yanmalara sebep olabilir. Bu nedenle bu elemanlara dokunmayın.
3. Eğimli arazilerde veya yokuş aşağı hareket ederken biçme işlemi dikkatli yapın.
4. Gün ışığı olmadığında veya yetersiz aydınlatma çim biçme işlemi durdurmanızı gerektirecek

sebeplerdir.

5. Yabancı bir maddeye çarptığınızda veya makine anormal derecede titremeye başladığında çim biçme makinesi, bıçak ve diğer parçaları kontrol edin.
6. Motoru önceden durdurmadan ayar veya onarım çalışmalarını gerçekleştirin. Ayrıca buji kablosunu bujiden sökün.
7. Cadde üzerinde veya yakınında çalışırken trafiğe dikkat edin. Kesilen çim artıklarının caddeye atılmamasına dikkat edin.
8. Makine tekerleklerinin tutunamadığı veya çim biçme işleminin güvenli olmadığı yerlerde çalışmaktan kaçının. Geri yöne hareket etmeden önce arkanızda küçük çocukların bulunup bulunmadığını kontrol edin.
9. Yoğun ve yüksek boylu çimlere biçerken en yüksek kesim ayarını yapmanız ve makine ile çok yavaş hareket etmeniz gerekmektedir. Çim veya diğer tıkanıklığa yol açan malzemeleri temizlemeden önce motoru durdurun ve buji kablosunu sökün.
10. Kesinlikle makinenin güvenlik tertibatlarını sökmeyin.
11. Motor kızgın veya çalışıyor olduğunda yakıt deposuna kesinlikle benzin dolumu yapmayın.

#### 7.4 Çim toplama torbasını boşaltma

Çim biçilen alan üzerinde çim artıkları kalmaya başladığında çim toplama torbası dolmuş demektir ve boşaltılması gerekir.

**Dikkat! Toplama torbasını sökmeden önce motoru durdurun ve bıçağın durmasını bekleyin.**

Çim toplama torbasını sökerken bir elinizle atık dışarı atma kapağını kaldırın ve diğer eliniz ile torbayı sapından tutarak çıkarın (Şekil 4).

İş güvenliği sebeplerinden dolayı torba yerinden çıkarılırken atık dışarı atma kapağı kapanır ve dışarı atma deliğini kapatır. Delikte birkaç çim artıkları kaldığında, motoru daha kolay çalıştırmak için çim biçme makinesini yaklaşık 1m geri çekin.

Bıçak bölümünde ve çalışma aleti içinde bulunan çim artıklarını kesinlikle eliniz veya ayağınız ile temizlemeyin, bunun için uygun yardımcı aletleri, örneğin fırça veya el süpürgesi kullanın.

Çim artıklarının iyi derecede toplanmasını sağlamak için, toplama torbası ve özellikle ağın içi kullanımdan sonra temizlenmelidir.

Çim toplama torbasını sadece motor kapalı ve bıçak durmuş vaziyetteyken takın.

Bir elinizle atık dışarı atma kapağını kaldırın ve diğer eliniz ile torbayı sapından tutarak üst taraftan yerine takın.

#### 7.5 Çim biçme işleminden sonra

1. Çim biçme makinesini kapalı bir mekana koymadan önce daima soğumasını bekleyin.
2. Makineyi saklamadan önce üzerindeki çim, yaprak, yağ veya sıvı yağ gibi atıkları temizleyin. Çim biçme makinesinin üzerine başka bir cisim koymayın ve üzerinde depolamayın.
3. Çim biçme makinesini tekrar kullanmadan önce tüm civata ve somunlarını kontrol edin. Gevşek olan civata ve somunları sıkın.
4. Yeniden kullanımdan önce çim toplama torbasını boşaltın.
5. Makinenin izinli olmayan kişiler tarafından kullanılmasını önlemek için buji kablosu fişini çıkarın.
6. Çim biçme makinesinin tehlike kaynaklarının yanında saklanmamasına dikkate alın. Gaz bulutları patlamaya sebep olabilir.
7. Onarım çalışmalarında sadece orijinal parça veya üretici firma tarafından kullanılmasına izin verilmiş parçalar kullanılacaktır (Garanti belgesindeki adreslere bakınız).
8. Çim biçme makinesi uzun süre kullanılmayacağına benzin deposu içindeki benzin pompa ile emilerek boşaltılacaktır.
9. Çocuklara çim biçme makinesini kullanmamaları yönünde talimat verin. Makine oyuncak değildir.
10. Benzini kesinlikle kıvılcım kaynaklarının yakınında saklamayın. Daima onaylı yedek benzin deposu kullanın. Benzini çocukların erişemeyeceği yerde saklayın.
11. Makinenin yağlanması ve bakımının yapılması

#### 8. Temizleme, bakım, depolama ve yedek parça siparişi

**Dikkat: Motorun bakım bilgileri ve bakım aralıkları ekteki Briggs & Stratton kulavuzunda açıklanmıştır.**

##### Dikkat:

Motor çalışırken ve ateşleme sisteminin akım geçiren bölümleri üzerinde kesinlikle çalışma yapmayın veya bu bölümlere temas etmeyin. Bütün bakım ve temizleme çalışmalarına başlamadan önce buji kablosu fişini bujiden sökün. Makine çalışırken alet üzerinde hiçbir çalışma yapmayın. Bu Kullanma Talimatında açıklanmayan çalışmalar sadece yetkili servisler tarafından yerine getirilecektir.

**TR****8.1. Çim biçme makinesini temizleme**

Her kullanımdan sonra çim biçme makinesini itinalı bir şekilde temizlenecektir. Özellikle makinenin alt tarafı ve bıçak bağlantı yuvası temizlenecektir. Bu çalışma için çim biçme makinesini sol yanına yatırın (yağ dolmuş deliğinin karşı tarafına)

**Uyarı:** Çim biçme makinesini yana yatırmadan önce benzin pompası ile yakıt deposundaki benzini tamamen boşaltın. Çim biçme makinesi 90 dereceden fazla yatırılmamalıdır. Pislikler ve çim artıkları hemen biçme işleminden sonra temizlendiğinden kolay temizlenir. Kurumuş olan çim artıkları ve pislikler çim biçme işlemi zorlaştırabilir. Çim çıkış kanalının çim artıkları ile tıkanmış olup olmadığını kontrol edin ve gerektiğinde temizleyin. Çim biçme makinesini kesinlikle su tutarak veya yüksek basınçlı temizleme makinesi ile temizleneyin. Motor kuru kalmalıdır. Soğuk temizleyici veya temizleme benzini gibi tahriş edici malzemelerin kullanılması yasaktır.

**8.2 Bakım**

**Dikkat: Motor bakım bilgileri ve bakım aralıkları Briggs & Stratton firmasının hazırladığı ve ekte gönderilen motor kılavuzunda açıklanmıştır.**

Kirli bakım malzemeleri ve işletme malzemesi atıklarını öngörülen toplama merkezlerine teslim edin.

**8.2.1 Tekerlek aksları ve göbekleri**

Bu elemanlar sezon başına bir kez gres yağı ile hafifçe yağlanmalıdır. Bunun için tekerlek kapaklarını tornavida ile çıkarın ve tekerleklerin bağlantı civatalarını sökün.

**8.2.2 Bıçaklar**

İş güvenliği sebeplerinden dolayı bıçakların bilenmesini, balans ayarının yapılmasını ve monte edilmesini yetkili servise yaptırın. Optimal bir biçme sonucunda etmek için bıçağın yılda bir kez kontrol ettirilmesi tavsiye edilir.

**Bıçağın değiştirilmesi (Şekil 8)**

Bıçak takımının değiştirilmesinde sadece orijinal yedek parçalar kullanılacaktır. Bıçak üzerinde belirtilen numara ve işaretler yedek parça listesinde belirtile numara ile aynı olacaktır. Kesinlikle başka tip bıçak takmayın.

**Hasarlı bıçaklar**

Gösterilen tüm titizliğe ve dikkatli çalışmaya rağmen makine herhangi bir cisme çarptığında motoru derhal durdurun ve buji kablosunun fişini çıkarın. Çim biçme makinesini yana yatırın ve bıçakların hasar görüp

görmediğini kontrol edin. Hasar görmüş veya bükülmüş olan bıçakların değiştirilmesi gerekir. Kesinlikle bükülmüş olan bıçakları düzeltmeyin. Kesinlikle bükülmüş veya aşırı derecede aşınmış olan bıçaklar ile çalışmayın, aksi takdirde makinede titreşim meydana gelecek ve çim biçme makinesi üzerinde diğer arızalar meydana gelecektir.

**Dikkat:** Hasarlı bıçaklar ile çalışıldığında ayrıca yaralanma tehlikesi de vardır.

**Bıçakların bilenmesi**

Bıçak ağızlarını metal eğesi ile bilenebilir. Balans bozukluğunu engellemek için bıçak bileme işlemi sadece yetkili servis tarafından yapılmalıdır.

**8.2.3 Tel mekanizmalarının bakımı ve ayarı**

Tel mekanizmalarını sık olarak yağlayın ve kolay hareket edip etmediğini kontrol edin.

**8.2.4 Kayış kontrolü**

Kayışı kontrol etmek için kayış kapağını (Şekil 8/Poz. D) sökün.

**8.2.5 Onarım**

Onarım veya bakım çalışmalarından sonra tüm iş güvenliği parçalarının takılmış olup olmadığını ve bunların mükemmel durumda olup olmadığını kontrol edin. Yaralanmaya sebep olacak parçaları üçüncü şahıslar ve çocukların erişemeyeceği yerde saklayın.

**Dikkat:** Ürün sorumluluğu kanununa göre talimatlara aykırı yapılan onarım çalışmaları veya orijinal parça kullanılmaması veya firmamız tarafından kullanımına izin verilmemiş parçaların kullanılmasından kaynaklanan hasarlardan firmamız herhangi bir sorumluluk üstlenmez. Aynı şekilde uygun şekilde yapılmayan onarım çalışmaları sonucunda meydana gelen hasarlardan da firmamız herhangi bir sorumluluk üstlenmez. Bu çalışmalar için yetkili servis veya uzman bir eleman görevlendirin. Bu durum aynı zamanda aksesuar parçaları için de geçerlidir.

**8.2.6 Çalışma saatleri**

Çim biçme makinesi ile sadece iş günlerinde Saat 7.00 – 19.00 arasında çalışılabilir. Farklı şehirlerde farklı olarak uygulanabilen resmi çalışma saatlerini de dikkate alınız.

**8.3 Saklama işlemi için çim biçme makinesinin hazırlanması**

**İkaz bilgisi:** Benzin malzemesini kapalı mekanlarda, ateş yakınında veya sigara içerken boşaltmayın. Benzin gazları patlamaya veya yangına sebep olabilir.

1. Benzin pompası kullanarak yakıt deposu içindeki benzini boşaltın.

2. Motoru çalıştırın ve motor içinde kalan benzin tamamen tüketilinceye kadar motoru çalışmaya bırakın.
3. Makinenin boyasını korumak için tüm makineyi temizleyin.
4. Çim biçme makinesini iyi havalandırılmış bir yerde saklayın.

#### 8.4 Transport işlemi için çim biçme makinesinin hazırlanması

1. Benzin pompası kullanarak yakıt deposu içindeki benzini boşaltın (bkz. Madde 8.3.1)
2. Motoru çalıştırın ve motor içinde kalan benzin tamamen tüketilinceye kadar motoru çalışmaya bırakın.
3. Motor sıcak durumdayken motor yağını boşaltın.
4. Buji kablosu fişini bujiden sökün.
5. Aleti temizleyin.
6. Çalıştırma ipini (Şekil 3c) kancadan çıkarın. Kelebek somunları açın ve üst dümeni aşağıya doğru katlayın. Katlama esnasında tel mekanizmalarının bükülmemesine dikkat edin.
7. Sürtmeyi önlemek için motor, üst ve alt dümen arasına birkaç kat oluklu mukavva koyun.

#### 8.5 Yedek parça siparişi

Yedek parça siparişinde aşağıda açıklanan bilgiler verilecektir:

- Cihaz tipi
  - Cihazın parça numarası
  - Cihazın kod numarası
  - İstenilen yedek parçanın yedek parça numarası
- Güncel bilgiler ve fiyatlar internette [www.isc-gmbh.info](http://www.isc-gmbh.info) sayfasında açıklanmıştır

## 9. Bertaraf etme ve geri kazanım

Nakliye esnasında hasar görmesini önlemek için alet özel bir ambalaj içinde gönderilir. Bu ambalaj hammadde olup tekrar kullanılabilir veya geri kazanım prosesinde işlenerek hammaddeye dönüştürülebilir.

Nakliye ve aksesuarları örneğin metal ve plastik gibi çeşitli malzemelerden meydana gelir. Arızalı parçaları özel atık bertaraf etme sistemine verin. Bu sistemin nerede olduğunu bayinizden veya yerel yönetimlerden öğrenebilirsiniz!

**TR****10. Arızalar ve giderilmesi**

**İkaz bilgisi:** Herhangi bir ayarlama veya onarım çalışmasını yapmadan önce motoru durdurun ve buji kablosunu sökün.

**İkaz bilgisi:** Ayarlama veya onarım çalışmasından sonra motor birkaç dakika çalıştığında, egzoz ve diğer parçaların kızgın olduğunu dikkate alın. Bu nedenle yanma nedeniyle oluşacak yaralanmaları önlemek için bu parçalara dokunmayın.

**Dikkat: Motordan kaynaklanmayan problemler meydana geldiğinde ekteki Briggs & Stratton kılavuzunu okuyunuz.**

Arıza	Olası sebepleri	Giderilmesi
Motor düzensiz çalışıyor, motorda aşırı derecede titreşim mevcut	- Civatalar gevşek - Bıçak bağlantısı gevşek - Bıçak balans bozukluğu	- Civataları kontrol edin - Bıçak bağlantısını kontrol edin - Bıçakları değiştirin
Motor çalışmıyor	- Fren koluna basılmadı - Yakıt deposu boş	- Fren koluna basın - Yakıt deposunu doldurun
Çim kesimi düzensiz	- Bıçak körelmiştir - Kesim yüksekliği çok az - Motor devri çok az	- Bıçağı bileyin - Doğru yüksekliğe ayarlayın - Kolu max. konuma ayarlayın
Çim atışı yetersiz	- Motor devri çok az - Kesim yüksekliği çok az - Bıçaklar aşınmıştır - Toplama torbası tıkanıklığı	- Gaz kolunu max. konuma ayarlayın - Doğru şekilde ayarlayın - Bıçağı değiştirin - Torbayı boşaltın

**Garanti koşulları:**

iSC GmbH firması ürün arızalarını giderme veya ürün değiştirme işlemlerini, kanuni garanti hakları saklı kalmak kaydıyla aşağıdaki tabloda gösterilen hükümlere göre yerine getirmeyi garanti eder.

Kategori	Örnek	Garanti
Malzeme veya konstrüksiyon hatası		24 Ay
Aşınma malzemeleri	Hava filtresi, tel mekanizmaları, tutma sepeti, lastikler, sürme kavraması	6 Ay
Sarf malzemeleri/ sarf parçaları	Bıçak	Bu parça sadece tırpan satın alındıktan hemen sonra (satın aldıktan / kasa fişi tarihinden 24saat sonra) arızalandığında garanti kapsamındadır
Eksik parçaların bildirilmesi		5 iş günü

iSC GmbH firması aşınma parçaları, sarf malzemeleri ve eksik parçalar ile ilgili garanti hizmetleri verilmesini ancak şu şekilde garanti eder: ilgili parçanın arızası 24 saat sonra (sarf malzemeleri için geçerlidir), parçaların eksik olduğu 5 iş günü içinde veya aşınma parçalarının arızası 6 ay içinde bildirildiğinde gerekli onarım hizmeti veya eksik parça gönderilmesi gerçekleşir; bu haklardan yararlanabilmek için kasa fişi veya fatura ibraz edilerek ürünün satın alındığı tarih ispatlanacaktır.

Garanti süresi dolmadan malzeme veya konstrüksiyon hatalarından kaynaklanan arızalarda aleti, ekteki alet kartını tam olarak doldurarak firmamıza göndermenizi rica ederiz. Bu kart üzerinde arızanın tam olarak açıklanması önemlidir.

Bunun için aşağıda açıklanan soruları cevaplayın:

- Alet önceden hiç çalıştı mı yoksa baştan beri arızalı mıydı?
- Arıza oluşmadan önce herhangi bir anormal durum fark ettiniz mi (arıza öncesi oluşan belirtiler)?
- Sizce aletin hangi fonksiyonu arızalıdır (ana arıza sebebi)? Arızalı olan bu fonksiyonu açıklayınız.



## Indice

1. Avvertenze di sicurezza
2. Descrizione dell'apparecchio
3. Elementi forniti
4. Utilizzo proprio
5. Caratteristiche tecniche
6. Prima della messa in esercizio
7. Utilizzo
8. Pulizia, manutenzione, conservazione, trasporto e ordinazione dei pezzi di ricambio
9. Smaltimento e riciclaggio
10. Tabella per l'eliminazione delle anomalie

**⚠ Attenzione!**

Nell'usare gli apparecchi si devono rispettare diverse avvertenze di sicurezza per evitare lesioni e danni. Quindi leggete attentamente queste istruzioni per l'uso/le avvertenze di sicurezza. Conservate bene le informazioni per averle a disposizione in qualsiasi momento. Se date l'apparecchio ad altre persone, consegnate queste istruzioni per l'uso/le avvertenze di sicurezza insieme all'apparecchio. Non ci assumiamo alcuna responsabilità per incidenti o danni causati dal mancato rispetto di queste istruzioni e delle avvertenze di sicurezza.

**1. Avvertenze di sicurezza per tosaerba condotto a mano****Avvertenze**

1. Leggete attentamente le istruzioni per l'uso. Informatevi bene sulle impostazioni e sull'uso appropriato dell'apparecchio.
2. Non permettete mai di usare il tosaerba a bambini o ad altre persone che non conoscono le istruzioni per l'uso. L'età minima dell'utilizzatore può essere definita da norme locali.
3. Non tagliate mai l'erba se nelle vicinanze ci sono delle persone, in particolare bambini, o animali. Tenete presente che l'utilizzatore è responsabile degli incidenti con altre persone o con cose di loro proprietà.
4. Se date l'apparecchio ad altre persone consegnate loro queste istruzioni per l'uso insieme all'apparecchio.

**Operazioni preliminari**

1. Mentre si taglia l'erba si devono portare sempre scarpe chiuse e pesanti e pantaloni lunghi. Non tagliate l'erba a piedi scalzi o con sandali leggeri.
2. Controllate il terreno sul quale viene impiegato l'attrezzo e togliete tutti gli oggetti che possono rimanere impigliati o venir scaraventati via.
3. **Avvertimento:** la benzina è altamente infiammabile:
  - conservate la benzina solo negli appositi contenitori
  - riempite il serbatoio solo all'aperto e non fumate durante questa operazione
  - la benzina va riempita prima di accendere il motore. Non aprite il tappo del serbatoio, né mettete benzina quando il motore è acceso o il tosaerba è caldo.
  - se la benzina trabocca non provate assolutamente ad accendere il motore; procedere invece ad allontanare l'attrezzo dalla

superficie sporca di benzina. Evitate qualsiasi tentativo di accendere il motore fin a che i vapori della benzina non si siano dileguati - per motivi di sicurezza in caso di danneggiamento è necessario sostituire il tappo della benzina o di altri serbatoi.

4. Sostituite i silenziatori danneggiati
5. Prima di ogni utilizzo bisogna sempre eseguire un controllo visivo per accertarsi che le lame, i bulloni di bloccaggio e tutta l'unità di taglio non siano consumati o danneggiati. Per evitare uno sbilanciamento la lama e i bulloni di bloccaggio consumati o danneggiati vanno sostituiti solo in set.
6. Per gli apparecchi con più lame tenete presente che girando una lama possono iniziare a girare anche le altre lame.

**Maneggiamento**

1. Non lasciate il motore a combustione acceso in luoghi chiusi: si potrebbero formare pericolose concentrazioni di anidride carbonica.
2. Tagliate l'erba solo alla luce del giorno o con una buona illuminazione artificiale. Se possibile evitate l'uso dell'apparecchio sull'erba bagnata.
3. Sui pendii assicuratevi sempre di essere in posizione sicura.
4. Muovete l'apparecchio solo a passo d'uomo.
5. Nel caso di utensili su ruote: Su un pendio tagliate l'erba in senso trasversale rispetto al pendio stesso, non verso l'alto e verso il basso.
6. Prestate particolare attenzione quando cambiate direzione su un pendio.
7. Non tagliate l'erba su pendii molto ripidi
8. Siate particolarmente attenti quando girate il tosaerba o lo tirate verso di voi.
9. Arrestate la lama quando dovete inclinare il tosaerba su superfici diverse dal tappeto erboso e quando questo deve essere portato da e verso la superficie da tosare.
10. Non utilizzate mai il tosaerba se i dispositivi o le griglie di protezione sono danneggiati o senza tali dispositivi, per esempio deflettori in lamiera e/o dispositivi per raccogliere l'erba.
11. Non modificate l'impostazione standard del motore o non fatelo andare fuori giri.
12. Allentate il freno del motore prima di avviare il motore.
13. Avviate il motore con prudenza secondo le istruzioni del costruttore. Mantenete sempre una distanza sufficiente tra i piedi e la lama.
14. Quando si accende il motore non bisogna inclinare il tosaerba, a meno che esso non debba venire sollevato durante l'operazione. In tal caso inclinatelo solamente per lo stretto necessario, e sollevatelo solo dalla parte opposta



I

all'utilizzatore.

15. Non avviate il motore se vi trovate davanti al canale di scarico.
16. Non mettete mai le mani o i piedi vicino o sotto le parti rotanti. Tenetevi sempre a distanza dall'apertura di scarico.
17. Non sollevate o trasportate mai un tosaerba con il motore acceso.
18. Spegnete il motore e staccate il connettore della candela:
  - prima di allentare il bloccaggio o di eliminare le ostruzioni nel canale di scarico
  - prima di controllare o pulire il tosaerba, prima di effettuare lavori di manutenzione o di altro tipo
  - nel caso si sia incontrato un corpo estraneo. Controllate che non ci siano danni sul tosaerba ed effettuate le riparazioni necessarie prima di azionarlo di nuovo e riprendere a lavorare. Nel caso in cui il tosaerba incominci a vibrare forte ed in maniera insolita è necessario procedere ad un controllo immediato.
19. Spegnete il motore:
  - se vi allontanate dal tosaerba
  - prima di mettere benzina.
20. Quando spegnete il motore, mettete l'acceleratore sulla posizione OFF. Chiudete il rubinetto della benzina.
21. L'uso dell'apparecchio a velocità eccessiva può aumentare il pericolo di infortuni.
22. Siate prudenti durante le operazioni di regolazione, badate che le dita non rimangano incastrate tra gli utensili da taglio mobili e i componenti fissi dell'apparecchio.

#### Manutenzione e magazzino

1. Controllate che tutti i dadi, i bulloni e le viti siano ben serrati e che l'apparecchio sia sempre in uno stato tale da permetterne il funzionamento sicuro.
2. Non tenete mai l'utensile con benzina nel serbatoio all'interno di un edificio dove i vapori della benzina potrebbero venire a contatto con fiamme libere o scintille.
3. Lasciate raffreddare il motore prima di riporre il tosaerba in un luogo chiuso.
4. Per evitare incendi, tenete sempre il motore, lo scappamento e l'area intorno al serbatoio del carburante libera da erba, foglie o grasso fuoriuscito (olio).
5. Controllate regolarmente che il dispositivo di raccolta non presenti segni di usura o di perdita della funzionalità.
6. Per motivi di sicurezza è necessario sostituire i pezzi consumati o danneggiati.
7. In caso fosse necessario svuotare il serbatoio, l'operazione va compiuta all'aria aperta con una

pompa di aspirazione della benzina (disponibile nei centri del fai-da-te).

#### **⚠ AVVERTIMENTO!**

#### **Leggete tutte le avvertenze di sicurezza e le istruzioni.**

Dimenticanze nel rispetto delle avvertenze di sicurezza e delle istruzioni possono causare scosse elettriche, incendi e/o gravi lesioni.

#### **Conservate tutte le avvertenze e le istruzioni per eventuali necessità future.**

#### Spiegazione dei simboli sull'apparecchio

##### (Fig. 9):

- 1) Leggete le istruzioni per l'uso.
- 2) Attenzione! Pericolo a causa di parti scagliate all'ingiro. Tenete la distanza di sicurezza
- 3) Fate attenzione alle lame affilate - Prima di eseguire lavori di manutenzione sfilate il connettore della candela.
- 4) Prima della messa in esercizio riempite di olio e carburante
- 5) Attenzione! Portate le cuffie antirumore e gli occhiali protettivi
- 6) Leva di avvio/ arresto motore  
(1 = motore acceso; 0 = motore spento)
- 7) Leva di guida (leva della frizione)
- 8) Fate attenzione alle lesioni da taglio. Attenzione, lame rotanti.

## 2. Descrizione dell'apparecchio

### (Fig. 1-10)

1. Leva di avvio/arresto motore - freno motore
2. Impugnatura superiore
3. Leva dell'acceleratore
4. Fune di avvio
5. Impugnatura inferiore
6. Indicazione livello sacco di raccolta
7. Sacchetto di raccolta
8. Portello di scarico
9. Regolazione dell'altezza di taglio
10. Tappo di riempimento del serbatoio
11. Bocchettone di riempimento per l'olio
12. 2 fascette serracavi
14. Chiave della candela di accensione
15. 2 viti a testa quadra per impugnatura inferiore
16. 2 viti per impugnatura superiore con funzione di serraggio rapido
17. Coperchio scarico laterale
18. 4 dadi a stella per impugnatura
19. Leva di guida (leva della frizione)
20. Ruota di azionamento (sinistra e destra)
21. Adattatore scarico laterale



- 22. Accessorio per pacciamatura
- 23. Copertura impugnatura inferiore

### 3. Elementi forniti

Verificate che l'articolo sia completo sulla base degli elementi forniti descritti. In caso di parti mancanti, rivolgetevi al nostro Centro Servizio Assistenza presentando un documento di acquisto valido entro e non oltre i 5 giorni lavorativi dall'acquisto. Al riguardo fate attenzione alla Tabella Garanzia nelle disposizioni di garanzia alla fine delle istruzioni.

- Aprite l'imballaggio e togliete con cautela l'apparecchio dalla confezione.
- Togliete il materiale d'imballaggio e anche i fermi di trasporto / imballaggio (se presenti).
- Controllate che siano presenti tutti gli elementi forniti.
- Verificate che l'apparecchio e gli accessori non presentino danni dovuti al trasporto.
- Se possibile, conservate l'imballaggio fino alla scadenza della garanzia.

#### ATTENZIONE

**L'apparecchio e il materiale d'imballaggio non sono giocattoli! I bambini non devono giocare con sacchetti di plastica, film e piccoli pezzi! Sussiste pericolo di ingerimento e soffocamento!**

- Tosaerba a benzina
- Manico superiore e manico inferiore
- Adattatore scarico laterale
- Accessorio per pacciamatura
- Cestello di raccolta (due parti)
- 2x coperture per manico inferiore
- Chiave per candela di accensione
- 4x dadi a stella
- 2x viti a serraggio rapido
- 2x viti a testa quadra
- 2x fermacavi
- Libretto di manutenzione sul tema benzina
- Istruzioni per l'uso originali

### 4. Utilizzo proprio

L'apparecchio deve essere usato solamente per lo scopo a cui è destinato. Ogni altro tipo di uso che esuli da quello previsto non è conforme.

L'utilizzatore/l'operatore, e non il costruttore, è responsabile dei danni e delle lesioni di ogni tipo che ne risultino.

Il tosaerba a benzina è adatto all'uso privato nei giardini di piccole dimensioni.

Sono considerati tosaerba per l'uso privato in giardini di piccole dimensioni quegli apparecchi che di regola non sono usati per oltre 50 ore l'anno e che sono utilizzati principalmente per la cura di superfici erbose, ma non in giardini e parchi pubblici, in impianti sportivi e in attività agricole o forestali.

Tenete presente che i nostri apparecchi non sono stati costruiti per l'impiego professionale, artigianale o industriale. Non ci assumiamo alcuna garanzia quando l'apparecchio viene usato in imprese commerciali, artigianali o industriali, o in attività equivalenti.

Il rispetto delle istruzioni per l'uso fornite dal produttore è una condizione per l'uso corretto del tosaerba. Le istruzioni per l'uso contengono anche condizioni per l'esercizio, la manutenzione e la riparazione.

**Attenzione!** Visti i rischi per l'utilizzatore, il tosaerba non deve venire usato per i seguenti lavori: per regolare cespugli, siepi ed arbusti, per tagliare piante rampicanti o superfici erbose su terrazze pensili o in vasi sui balconi, per pulire (aspirare) vialetti e come trituratore per sminuzzare foglie e rami tagliati da alberi ed arbusti. Il tosaerba non deve inoltre venire usato come motozappa e per livellare irregolarità del suolo, come per es. i mucchi di terra sollevati dalle talpe.

Per motivi di sicurezza il tosaerba non deve venire usato come gruppo motore per altri utensili o set di utensili di qualsiasi tipo.



## 5. Caratteristiche tecniche

### Avvertenza

Per le caratteristiche tecniche esatte del motore si vedano le istruzioni di Briggs & Stratton accluse.

Tipo del motore:

motore a un cilindro a quattro tempi 190 ccm

Numero di giri: 2800 min<sup>-1</sup>/2,4 kW

Carburante: benzina normale senza piombo

Regolazione dell'altezza di taglio:

centrale (30-75 mm)

Larghezza di taglio: 510 mm

Peso: 39 kg

### Rumore e vibrazioni

Livello di pressione acustica L<sub>pA</sub> 87,8 dB (A)

Incertezza K<sub>pA</sub> 2 dB

Livello di potenza acustica L<sub>WA</sub> 98 dB (A)

Incertezza K<sub>WA</sub> 3 dB

### Portate cuffie antirumore.

L'effetto del rumore può causare la perdita dell'udito.

Valore emissione vibrazioni a<sub>h</sub> = 6,36 m/s<sup>2</sup>

Incertezza K = 1,5. m/s<sup>2</sup>

## 6. Prima della messa in esercizio

### 6.1 Assemblaggio dei componenti.

Alcune parti sono smontate quando vengono fornite. L'assemblaggio è facile quando si osservano le seguenti avvertenze

**Attenzione!** Per l'assemblaggio e per lavori di manutenzione avete bisogno anche dei seguenti utensili non compresi negli elementi forniti:

- una bacinella di raccolta dell'olio piatta (per il cambio dell'olio)
- un misurino da 1 litro (resistente all'olio / alla benzina)
- una tanica di benzina
- un imbuto (adatto per il bocchettone di riempimento del serbatoio)
- dei panni (per togliere i resti di olio/benzina; smaltimento alla stazione di servizio)
- una pompa di aspirazione benzina (in plastica, disponibile nei centri del fai-da-te)
- un oliatore con pompa a mano (disponibile nei centri del fai-da-te)

152

### Montaggio

1. Applicate l'impugnatura inferiore (Fig. 3a/Pos. 5) alla scocca del tosaerba e regolate l'altezza di lavoro desiderata. Si possono impostare 3 diverse altezze di lavoro, a questo fine inserite le estremità dell'impugnatura inferiore nei relativi fori contrapposti nella scocca, come per esempio A-A (Fig. 3). L'impugnatura inferiore deve essere regolata allo stesso modo su entrambi i lati. Ora applicate la copertura (Fig. 3a/Pos. 23) e fissate l'impugnatura (5) con le viti a testa quadra (15) e le viti a stella (18) come rappresentato nella Fig. 3a.
2. Serrate su entrambi i lati l'impugnatura superiore all'impugnatura inferiore con una vite a testa quadra (Fig. 3b/Pos. 16) e una vite a stella (Fig. 3b/Pos. 18). Fate attenzione che le estremità siano rivolte all'interno nel serrare le viti (16) in modo che la funzione di serraggio rapido non sia pregiudicata.
3. Appendete l'impugnatura della fune di avvio (Fig. 3c/Pos. 4) all'apposito gancio come illustrato in Fig. 3c.
4. Fissate le funi di avvio all'impugnatura con i serracavi forniti (Fig. 3d/Pos. 13).
5. Il sacco di raccolta deve essere montato come mostrato nella Fig. 3e. A questo fine infilate con attenzione le linguette del sacco di raccolta superiore nelle aperture del sacco di raccolta inferiore.
6. Sollevate il portello di scarico con una mano (Fig. 4/Pos. 8) e agganciate il sacco di raccolta erba (Fig. 4/Pos. 7) come illustrato in Fig. 4.

### 6.2 Impostazione dell'altezza di taglio

**Attenzione! La regolazione dell'altezza di taglio deve venire eseguita solamente a motore spento e con connettore della candela staccato.**

- Prima di iniziare a tagliare l'erba, verificate che le lame siano affilate e che i loro dispositivi di fissaggio non siano danneggiati. Sostituite eventualmente le lame consumate e/o danneggiate in set completo per evitare degli squilibri. Durante questa verifica spegnete il motore ed togliete il connettore della candela.
- La regolazione dell'altezza di taglio avviene in modo centrale cola relativa leva (Fig. 7/Pos. 9). Si possono impostare 5 diverse altezze di taglio.
- Tirate la leva di regolazione verso l'esterno e impostate l'altezza di taglio desiderata. La leva scatta nella posizione desiderata.



## 7. Uso

### Avvertenza

Per l'esatta procedura di avvio del motore si vedano le istruzioni di Briggs & Stratton accluse.

### Attenzione!

**Il motore viene fornito senza olio. Prima della messa in esercizio si deve assolutamente riempire di olio. Si deve anche riempire di carburante poiché esso non è contenuto alla consegna.**

Per evitare un avvio involontario del tosaerba, questo è dotato di un freno motore (Fig. 5a/Pos. 1) che deve essere azionato prima di avviare il tosaerba. La leva del freno motore, se viene mollata, deve ritornare nella posizione di partenza ed il motore si spegne automaticamente.

Con l'acceleratore potete regolare la velocità e le rotazioni delle lame (Fig. 6).

Prima di iniziare a tagliare l'erba dovrete eseguire alcune volte questa operazione per essere sicuri che tutto funzioni correttamente.

Ogni volta che dovete eseguire operazioni di regolazione e/o di riparazione al tosaerba, aspettate fino a quando le lame non si muovano più.

Prima di ogni operazione di impostazione, manutenzione e riparazione spegnete il motore.

### Per la messa in esercizio

#### Avvertenze

1. Freno motore (Fig. 5a/Pos. 1) Usate la leva per spegnere il motore. Se mollate la leva, il motore e le lame si arrestano automaticamente. Per tagliare l'erba tenete la leva in posizione di lavoro (Fig. 5b). Prima di iniziare effettivamente a tagliare l'erba dovrete controllare più volte la leva di avvio/arresto. Accertatevi che la fune flessibile sia muova facilmente.
2. Acceleratore (Fig. 6): spostatelo per aumentare o diminuire la velocità del motore. (tartaruga = lento / lepre = veloce)
3. Leva di guida (leva della frizione) (Fig. 5a/Pos. 19): se viene attivata (Fig. 5c), la frizione viene chiusa per il dispositivo di avanzamento e il tosaerba si mette in movimento con motore acceso. Lasciate andare la leva di guida in tempo per fermare il tosaerba in movimento. Esercitatevi a mettere in moto e a fermare il veicolo prima di tagliare l'erba per la prima volta, in modo tale da familiarizzarvi con il suo comportamento.

4. **Avvertenza:** le lame iniziano a ruotare quando il motore viene avviato.

**Importante:** prima di avviare il motore muovete più volte il freno motore per controllare che la fune di arresto funzioni correttamente.

**Nota bene** Il motore è dimensionato per una velocità a passo d'uomo per l'erba e per lo scarico dell'erba nel sacco di raccolta e per una lunga durata.

5. Controllate il livello dell'olio
6. Riempite il serbatoio di benzina quando è vuoto utilizzando un imbuto e un recipiente graduato. Accertatevi che la benzina sia pulita.

**Nota bene** Utilizzate solamente della benzina normale senza piombo.

**Avvertimento:** usate sempre solo una tanica di sicurezza per la benzina. Non fumate nel riempire la benzina. Spegnete il motore prima di mettere la benzina e lasciatelo raffreddare alcuni minuti.

### Pacciamatura

Con la pacciamatura l'erba tagliata viene sminuzzata all'interno del tosaerba e poi distribuiti di nuovo sull'erba. L'erba non viene quindi raccolta per essere poi gettata in alto luogo.

**Attenzione:** la pacciamatura è possibile solo con erba relativamente corta. I risultati ottimali si ottengono solo con una lame per pacciamatura (disponibili come accessori).

Per usare la funzione di pacciamatura, sganciate il sacco di raccolta e spingete l'accessorio per pacciamatura (Fig. 5d/Pos. 22) nell'apertura di scarico e chiudete il portello di scarico.

### Scarico laterale

Per usare lo scarico laterale deve essere montato l'accessorio per pacciamatura (Pos. 22). Agganciate l'adattatore scarico laterale (Fig. 5e/Pos. 21) come mostrato nella Fig. 5e.

### Indicazione di livello sacco di raccolta

Il sacco di raccolta è dotato di un'indicazione di livello (Fig. 2/Pos. 6), che viene aperta dal flusso d'aria che il tosaerba genera quando è in esercizio. Se durante il taglio il portello si chiude, il sacco di raccolta è pieno e dovrebbe essere svuotato. Affinché l'indicazione di livello funzioni senza problemi, i fori sotto il portello dovrebbero essere sempre puliti e non ostruiti.



## 7.1 Prima di tagliare l'erba

### Avvertenze importanti

1. Indossate gli indumenti adatti. Portate delle scarpe robuste, non portate sandali o scarpe da tennis.
2. Controllate le lame. Le lame con deformazioni o che presentino altri danni devono venire sostituite con lame originali.
3. Riempite il serbatoio di benzina all'aperto. Utilizzate un imbuto e un misurino. Asciugate con un panno la benzina che sia traboccata.
4. Leggete e osservate le istruzioni per l'uso e anche le avvertenze relativamente al motore e agli attrezzi complementari. Conservate le istruzioni in modo che siano accessibili anche per gli altri utilizzatori dell'attrezzo.
5. Il gas di scarico sono pericolosi. Avviate il motore solo all'aperto.
6. Accertatevi che tutti i dispositivi di sicurezza siano montati e ben funzionanti.
7. L'attrezzo deve venire usato solo da una persona che sia in grado di farlo.
8. Il taglio dell'erba bagnata può essere pericoloso. Tagliate l'erba solo quando è il più asciutta possibile.
9. Fate in modo che altre persone o bambini stiano lontani dal tosaerba.
10. Tagliate l'erba solamente in condizioni di sufficiente visibilità.
11. Togliete gli oggetti che si trovino nella zona dove volete tagliare l'erba.

### 7.2 Avvertenze per tagliare l'erba in modo corretto

**Attenzione! Non aprite mai il portello di scarico quando viene svuotato il dispositivo di raccolta ed il motore è ancora in moto. Le lame rotanti possono causare lesioni.**

Fissate sempre bene il portello di scarico e il sacco di raccolta dell'erba. Disinserite il motore prima di toglierli.

Mantenete sempre la distanza di sicurezza data dall'impugnatura tra la scocca della lama e l'utilizzatore. Nel tagliare l'erba e nel cambiare il senso di direzione su scarpate e pendii si deve prestare particolare attenzione. Accertatevi di essere in posizione sicura, portate scarpe con soles antidrucciolevoli e pantaloni lunghi. Tagliate l'erba sempre in senso trasversale rispetto al pendio.

Per motivi di sicurezza non usate il tosaerba su pendii con un'inclinazione superiore ai 15 gradi.

154

Siate particolarmente attenti muovendovi all'indietro e tirando il tosaerba. Pericolo di inciampare!

### 7.3 Tagliare l'erba

Lavorate solamente con lame affilate ed in perfetto stato in modo che gli steli d'erba non si sfilaccino ed il prato non ingiallisca.

Per ottenere un buon taglio si deve muovere il tosaerba in fasce possibilmente diritte. Le corsie così formate si devono sovrapporre sempre di alcuni centimetri al fine di evitare strisce di erba non tagliata.

Tenete pulita la parte inferiore della scocca del tosaerba e togliete assolutamente i depositi di erba. I depositi rendono più difficile l'operazione di avvio e influiscono negativamente sulla qualità del taglio e sullo scarico dell'erba. Sui pendii le corsie formate dal taglio devono essere trasversali rispetto alla pendenza. Per evitare che il tosaerba scivoli lateralmente basta inclinarlo verso l'alto. Scegliete l'altezza di taglio a seconda della lunghezza effettiva del manto erboso. Eseguite diverse passate in modo che ogni volta vengano tagliati al massimo 4 cm.

Prima di eseguire qualsiasi controllo della lama bisogna spegnere il motore. Tenete presente che la lama continua a ruotare per alcuni secondi dopo aver disinserito il motore. Non cercate mai di fermare la lama.

Controllate regolarmente che la lama sia ben fissata, in buono stato e ben affilata. In caso contrario affilatele o sostituitele. Se le lame in movimento vanno a battere con un oggetto, fermare il tosaerba e attendere fino a quando le lame siano completamente ferme. Controllate quindi lo stato della lama e del portalama. Se sono danneggiati devono essere sostituiti.

### Avvertenze per tagliare l'erba

1. Fate attenzione ai corpi estranei. Potrebbero danneggiare il tosaerba o causare lesioni.
2. Se il motore, lo scappamento o l'azionamento sono caldi possono causare ustioni. Quindi non toccarli.
3. Tagliare l'erba con cautela in caso di pendii o di terreni in forte pendenza.
4. Se vengono a mancare la luce diurna o quella artificiale si deve smettere di tagliare l'erba.
5. Controllate il tosaerba, le lame e le altre parti se avete incontrato un corpo estraneo o se l'attrezzo vibra più del normale.
6. Non modificate le impostazioni e non eseguite riparazioni senza avere prima spento il motore. Staccate il connettore del cavo di accensione.



7. In strada o nelle vicinanze di una strada fate attenzione al traffico. Fate in modo che l'erba tagliata non finisca in strada.
8. Evitate i punti nei quali le ruote non facciano più presa o il lavoro sia insicuro. Prima di muovervi all'indietro accertatevi che non ci siano bambini piccoli alle vostre spalle.
9. Se l'erba è folta ed alta impostate il livello di taglio maggiore e tagliate l'erba più lentamente. Prima di togliere l'erba o altre ostruzioni, spegnete il motore e staccate il cavo di accensione.
10. Non togliete mai le parti che servono per la sicurezza.
11. Non riempite mai la benzina se il motore è ancora caldo o in funzione.

#### 7.4 Svuotare il sacco di raccolta dell'erba

Non appena rimangono dei resti di erba sul prato mentre si sta tagliando, si deve svuotare il dispositivo di raccolta.

**Attenzione! Prima di togliere il dispositivo di raccolta spegnete il motore e attendete che la lama si sia fermata.**

Per togliere il dispositivo di raccolta sollevate con una mano il portello di scarico e con l'altra estraete il dispositivo dall'impugnatura (Fig. 4). Secondo le norme di sicurezza il portello di scarico si chiude quando viene sganciato il dispositivo, chiudendo anche l'apertura posteriore di scarico. Se nell'apertura rimangono resti di erba, si consiglia di arretrare di ca. 1 m il tosaerba per riavviare il motore più facilmente.

Non togliete resti di erba tagliata dalla scocca e dall'utensile con le mani o con i piedi, ma con mezzi adatti, come per es. una spazzola o uno scopino.

Per garantire che l'erba venga raccolta bene, sia il sacco di raccolta, ma soprattutto la grata dell'aria devono venire puliti dopo l'uso.

Agganciate il dispositivo di raccolta solo a motore disinserito e con l'utensile fermo.

Sollevate con una mano il portello di scarico e con l'altra agganciate dall'alto il dispositivo di raccolta, tenendolo per l'impugnatura.

#### 7.5 Dopo avere tagliato l'erba

1. Lasciare sempre prima raffreddare il motore prima di mettere il tosaerba in un locale chiuso.
2. Prima di metterlo via togliere sempre erba, foglie, lubrificante e olio. Non depositare altri oggetti sul tosaerba.
3. Prima di usarlo di nuovo controllate tutti le viti e i dadi. Le viti allentate devono venire serrate bene.
4. Svuotate il sacco di raccolta dell'erba prima di usarlo di nuovo.
5. Staccate il connettore della candela per evitare l'uso da parte di persone non autorizzate.
6. Fate attenzione che il tosaerba non venga tenuto vicino ad una sorgente di pericoli. Le esalazioni di gas possono provocare esplosioni.
7. Per le riparazioni si devono usare solamente pezzi originali o autorizzati dal costruttore (vedi indirizzo del documento di garanzia).
8. Svuotate il serbatoio della benzina con una pompa di aspirazione in caso di inattività prolungata.
9. Istruire i bambini di non usare il tosaerba. Non è un giocattolo.
10. Non tenere mai la benzina vicino ad una sorgente di calore. Usate sempre una tanica omologata. Tenete la benzina fuori della portata dei bambini.
11. Lubrificate e tenete con cura l'attrezzo.

### 8. Pulizia, manutenzione, conservazione, trasporto e ordinazione dei pezzi di ricambio

**Attenzione: per informazioni sulla manutenzione e intervalli di manutenzione del motore si vedano le accluse istruzioni del motore di Briggs & Stratton!**

#### Attenzione:

non lavorate mai a motore acceso su parti sotto tensione dell'impianto di accensione e non toccatele. Prima di eseguire operazioni di manutenzione e di cura togliete il connettore della candela. Non eseguite mai lavori con l'apparecchio acceso. I lavori che non vengono descritti in queste istruzioni per l'uso devono essere eseguiti esclusivamente da un' officina specializzata e autorizzata.



**8.1 Pulizia**

Dopo ogni uso il tosaerba deve essere pulito a fondo. In particolare la parte inferiore e la sede delle lame.

**Avvertenza:** prima di inclinare di lato il tosaerba svuotate completamente il serbatoio del carburante con una pompa di aspirazione. Il tosaerba non deve essere inclinato oltre i 90 gradi. È più facile togliere lo sporco e l'erba subito dopo aver tagliato l'erba. Resti d'erba essiccati e sporco possono pregiudicare l'esercizio del tosaerba. Controllate che non ci siano resti di erba nel canale di scarico e, se necessario, eliminateli. Non pulite mai il tosaerba con un getto d'acqua o un'idropulitrice. Il motore deve rimanere asciutto. Non devono essere utilizzati detergenti aggressivi, come detergenti a freddo o benzina per smacchiare.

**8.2 Manutenzione**

**Attenzione: per informazioni sulla manutenzione e intervalli di manutenzione del motore si vedano le accluse istruzioni del motore di Briggs & Stratton.**

Consegnate ad un apposito punto di raccolta il materiale di manutenzione e di esercizio

**8.2.1 Assali delle ruote e mozzi di ruota**

Dovrebbero venire ingrassati una volta per stagione. A questo scopo togliete il coprimozzo con un cacciavite e allentate le viti di bloccaggio delle ruote.

**8.2.2 Lame**

Per motivi di sicurezza fate affilare, bilanciare e montare le lame esclusivamente da un'officina specializzata. Per ottenere un risultato di lavoro ottimale consigliamo di far controllare le lame una volta l'anno.

**Sostituzione delle lame (Fig. 8)**

Per la sostituzione delle lame si devono utilizzare solo ricambi originali. Il codice delle lame deve corrispondere con il numero indicato nell'elenco dei pezzi di ricambio. Non montare mai lame diverse.

**Lame danneggiate**

Se malgrado tutte le precauzioni prese le lame entrano in contatto con un ostacolo, spegnete subito il motore e togliete il connettore della candela. Inclinate il tosaerba sul lato e controllate che le lame non siano danneggiate. Lame danneggiate o deformate devono essere sostituite. Non raddrizzare mai una lama deformata. Non lavorare mai con una lama deformata o fortemente consumata; ciò può causare delle vibrazioni e provocare ulteriori danni al tosaerba.

156

**Attenzione:** il lavoro con lame danneggiate può causare il pericolo di lesioni.

**Affilatura delle lame**

Le lame possono venire affilate con una lima metallica. Per evitare degli squilibri, l'affilatura dovrebbe essere eseguita esclusivamente da un'officine specializzata.

**8.2.3 Cura e impostazione dei cavi flessibili**

Lubrificare spesso i cavi flessibili e controllare che si muovano liberamente.

**8.2.4 Controllo della cinghia trapezoidale**

Per controllare la cinghia trapezoidale, togliete la relativa copertura (Fig. 8/Pos. D).

**8.2.5 Riparazione**

Accertatevi dopo la riparazione o la manutenzione che tutte le parti tecniche di sicurezza siano montate e in perfetto stato.

Conservate i pezzi che possono causare lesioni lontani dalla portata di terzi e bambini.

**Attenzione:** secondo la Legge relativa alla responsabilità per i prodotti non rispondiamo per danni causati da una riparazione impropria o se non si usano i pezzi di ricambio originali o pezzi da noi autorizzati. Non rispondiamo nemmeno per danni causati in seguito a riparazioni improprie. Incaricate il servizio assistenza o un tecnico autorizzato. Lo stesso vale per gli accessori.

**8.2.6 Tempi di esercizio**

I tosaerba devono venire utilizzati soltanto nei giorni feriali dalle 7.00 alle 19.00. Rispettate le disposizioni di legge che possono variare a seconda del luogo.

**8.3 Preparazione in caso di inattività del tosaerba**

**Avvertenza** Non svuotate la benzina in locali chiusi o nelle vicinanze di fiamme vive o mentre fumate. I vapori del gas possono causare esplosioni ed incendi.

1. Svuotate il serbatoio della benzina con una pompa di aspirazione.
2. Avviate il motore e fatelo funzionare fino a quando si sia consumata la benzina restante.
3. Pulite tutto l'attrezzo in modo da proteggere la vernice.
4. Tenete l'attrezzo in un ambiente o in un luogo ben areato.



#### 8.4 Preparazione del tosaerba durante il trasporto

1. Svuotate il serbatoio della benzina (vedi punto 8.3.1)
2. Fate funzionare il motore fino a quando si sia consumata la benzina restante.
3. Svuotate l'olio del motore dal motore ancora caldo.
4. Tirate il connettore dalla candela di accensione.
5. Pulite l'apparecchio.
6. Sganciate la fune di avvio dal gancio (Fig. 3c). Svitare i dadi ad alette e piegate verso il basso l'impugnatura superiore. Nel ribaltare l'impugnatura fate attenzione che i cavi flessibili non vengano piegati.
7. Inserite alcuni strati di cartone fra il manubrio inferiore ed il motore per evitare che sfregino l'uno contro l'altro.

#### 8.5 Commissione dei pezzi di ricambio

Volendo commissionare dei pezzi di ricambio, si dovrebbe dichiarare quanto segue:

- modello dell'apparecchio
- numero dell'articolo dell'apparecchio
- numero d'ident. dell'apparecchio
- numero del pezzo di ricambio del ricambio necessitato.

Per i prezzi e le informazioni attuali si veda [www.isc-gmbh.info](http://www.isc-gmbh.info)

### 9. Smaltimento e riciclaggio

L'apparecchio si trova in una confezione per evitare i danni dovuti al trasporto. Questo imballaggio rappresenta una materia prima e può perciò essere utilizzato di nuovo o riciclato.

L'apparecchio e i suoi accessori sono fatti di materiali diversi, per es. metallo e plastica.

Consegnate i pezzi difettosi allo smaltimento di rifiuti speciali. Per informazioni rivolgetevi ad un negozio specializzato o all'amministrazione comunale!



## 10. Anomalie e soluzione di eventuali problemi

**Avvertenza:** prima spegnete il motore e staccate il cavo di accensione e poi eseguite le ispezioni o le regolazioni.

**Avvertenza:** se dopo una regolazione o riparazione il motore ha funzionato per alcuni minuti, ricordatevi che lo scappamento e altre parti sono molto calde. Quindi non toccarle per evitare ustioni.

**Attenzione. In caso di problemi legati al motore, vi preghiamo di leggere le accluse istruzioni di Briggs & Stratton.**

Anomalia	Possibile causa	Soluzione
Giro irregolare, forte vibrazione dell'apparecchio	<ul style="list-style-type: none"> <li>- Viti allentate</li> <li>- Serraggio delle lame allentato</li> <li>- Lame squilibrate</li> </ul>	<ul style="list-style-type: none"> <li>- Controllare le viti</li> <li>- Controllare il serraggio delle lame</li> <li>- Sostituire le lame</li> </ul>
Il motore non funziona	<ul style="list-style-type: none"> <li>- Leva del freno non premuta</li> <li>- Serbatoio del carburante vuoto</li> </ul>	<ul style="list-style-type: none"> <li>- Premere la leva del freno</li> <li>- Riempire di carburante.</li> </ul>
Il prato ingiallisce, taglio irregolare	<ul style="list-style-type: none"> <li>- Lame non affilate</li> <li>- Altezza del taglio insufficiente</li> <li>- Numero di giri del motore insufficiente</li> </ul>	<ul style="list-style-type: none"> <li>- Affilare le lame</li> <li>- Impostare l'altezza corretta</li> <li>- Portare la levetta su max.</li> </ul>
Scarico dell'erba eseguito male	<ul style="list-style-type: none"> <li>- Numero di giri del motore insufficiente</li> <li>- Altezza del taglio insufficiente</li> <li>- Lame consumate</li> <li>- Sacco di raccolta ostruito</li> </ul>	<ul style="list-style-type: none"> <li>- Portare la leva del gas su max.</li> <li>- impostare correttamente</li> <li>- Sostituire le lame</li> <li>- Svuotare il sacco di raccolta</li> </ul>



## Condizioni di garanzia

La ditta iSC GmbH garantisce l'eliminazione di difetti ovvero la sostituzione dell'apparecchio in conformità con la tabella seguente, senza che ciò influisca sui diritti di garanzia previsti dalla legge.

Categoria	Esempio	Prestazione di garanzia
Difetti di materiale o fabbricazione		24 mesi
Parti soggette ad usura	Filtro dell'aria, cavi flessibili, cestello di raccolta, ruote in gomma, frizione	6 mesi
Materiale di consumo/parti di consumo	Lame	Garanzia solo in caso di difetto immediato (24h dopo acquisto/data documento di acquisto)
Parti mancanti		5 giorni lavorativi

Relativamente a parti soggette ad usura, materiale di consumo e parti mancanti, la ditta iSC GmbH garantisce un'eliminazione dei difetti ovvero una fornitura sostitutiva solo se il difetto viene comunicato entro 24h (materiale di consumo), 5 giorni lavorativi (parti mancanti) o 6 mesi (parti soggette ad usura) dall'acquisto e se la data di acquisto viene documentata tramite il documento di acquisto.

In caso di difetti del materiale o di fabbricazione vi preghiamo in caso di garanzia di presentare l'apparecchio con il certificato di garanzia accluso, compilato in tutte le sue parti. In questo caso è importante che riportiate una precisa descrizione del difetto.

A tal fine rispondete alle seguenti domande:

- L'apparecchio ha già funzionato una volta o era difettoso fin dall'inizio?
- Avete notato qualcosa prima che si manifestasse il difetto (sintomo prima del difetto)?
- A vostro parere che cosa non funziona nell'apparecchio (sintomo principale)?  
Descrivete che cosa non funziona.

ISC GmbH · Eschenstraße 6 · D-94405 Landau/Isar



### Konformitätserklärung

- erklärt folgende Konformität gemäß EU-Richtlinie und Normen für Artikel  
 explains the following conformity according to EU directives and norms for the following product  
 déclare la conformité suivante selon la directive CE et les normes concernant l'article  
 dichiara la seguente conformità secondo la direttiva UE e le norme per l'articolo  
 verklaart de volgende overeenstemming conform EU richtlijn en normen voor het product  
 declara la siguiente conformidad a tenor de la directiva y normas de la UE para el artículo  
 declara a seguinte conformidade, de acordo com a directiva CE e normas para o artigo  
 attesterer følgende overensstemmelse i medfør af EU-direktiv samt standarder for artikel  
 förklarar följande överensstämmelse enl. EU-direktiv och standarder för artikeln  
 vakuuttaa, että tuote täyttää EU-direktiivin ja standardien vaatimukset  
 tõendab toote vastavust EL direktiivile ja standarditele  
 vydává následující prohlášení o shodě podle směrnice EU a norem pro výrobek  
 potrjuje sledečo skladnost s smernico EU in standardi za izdelak  
 vydáva nasledujúce prehlásenie o zhode podľa smernice EÚ a noriem pre výrobok  
 a cikkekhez az EU-irányvonal és Normák szerint a következő konformitást jelenti ki  
 deklaruje zgodność wymienionego poniżej artykułu z następującymi normami na podstawie dyrektywy WE.  
 декларира съответното съответствие съгласно Директива на ЕС и норми за артикул  
 paskaidro šādu atbilstību ES direktīvai un standartiem  
 apibūdina šį atitikimą EU reikalavimams ir prekės normoms  
 declară următoarea conformitate conform directivei UE și normelor pentru articolul  
 δηλώνει την ακόλουθη συμμόρφωση σύμφωνα με την Οδηγία ΕΚ και τα πρότυπα για το προϊόν  
 potvrđuje sljedeću usklađenost prema smjernicama EU i normama za artikl  
 potvrđuje sljedeću usklađenost prema smjernicama EU i normama za artikl  
 potvrđuje sledeću usklađenost prema smernicama EÚ i normama za artikla  
 следующим удостоверяется, что следующие продукты соответствуют директивам и нормам ЕС  
 проголошує про зазначену нижче відповідність виробу директивам та стандартам ЄС на виріб  
 ja izjavuva slednata soobraznost soglasno EU-direktivata i normite za artikli  
 Ürünü ile ilgili AB direktifleri ve normları gereğince aşağıda açıklanan uygunluğu belirtir  
 erklærer følgende samsvar i henhold til EU-direktivet og standarder for artikkel  
 Lýsir uppfyllingu EU-reglna og annarra staðla vöru

### Benzin-Rasenmäher RG-PM 51/1 S B&S (Einhell)

- |   |  |
|---|--|
| <input type="checkbox"/> 87/404/EC_2009/105/EC  | <input checked="" type="checkbox"/> 2006/42/EC   |
| <input type="checkbox"/> 2005/32/EC_2009/125/EC | <input type="checkbox"/> Annex IV<br>Notified Body:<br>Notified Body No.:<br>Reg. No.:   |
| <input type="checkbox"/> 2006/95/EC             |  |
| <input type="checkbox"/> 2006/28/EC             |  |
| <input checked="" type="checkbox"/> 2004/108/EC | <input checked="" type="checkbox"/> 2000/14/EC_2005/88/EC  |
| <input type="checkbox"/> 2004/22/EC             | <input type="checkbox"/> Annex V   |
| <input type="checkbox"/> 1999/5/EC              | <input checked="" type="checkbox"/> Annex VI<br>Noise: measured $L_{WA} = 96$ dB (A); guaranteed $L_{WA} = 98$ dB (A)<br>$P = 2,4$ kW; $L/\emptyset =$ cm<br>Notified Body: TÜV Süd Industrie Service GmbH, Westendstrasse 199,<br>80686 München, (0036) |
| <input type="checkbox"/> 97/23/EC               |  |
| <input type="checkbox"/> 90/396/EC_2009/142/EC  | <input checked="" type="checkbox"/> 2004/26/EC<br>Emission No.: e11*97/68SA*2010/26*1511*00  |
| <input type="checkbox"/> 89/686/EC_96/58/EC     |  |

Standard references: EN 836; EN 14982

Landau/Isar, den 22.06.2011

Weichselgartner/General Manager

Sun/Product-Management

First CE: 10  
 Art.-No.: 34.007.90 I.-No.: 11021  
 Subject to change without notice

Archive-File/Record: NAPR004196  
 Documents registrar: Robert Mayn  
 Wiesenweg 22, D-94405 Landau/Isar

Ⓛ

Der Nachdruck oder sonstige Vervielfältigung von Dokumentation und Begleitpapieren der Produkte, auch auszugsweise ist nur mit ausdrücklicher Zustimmung der ISC GmbH zulässig.

Ⓒ

The reprinting or reproduction by any other means, in whole or in part, of documentation and papers accompanying products is permitted only with the express consent of ISC GmbH.

Ⓔ

La réimpression ou une autre reproduction de la documentation et des documents d'accompagnement des produits, même incomplète, n'est autorisée qu'avec l'agrément exprès de l'entreprise ISC GmbH.

Ⓟ

A reprodução ou duplicação, mesmo que parcial, da documentação e dos anexos dos produtos, carece da autorização expressa da ISC GmbH.

Ⓔ

La reimpression o cualquier otra reproducción de documentos e información adjunta a productos, incluida cualquier copia, sólo se permite con la autorización expresa de ISC GmbH.

Ⓒ

Η ανατύπωση ή άλλη αναπαραγωγή τεκμηριώσεων και συνοδευτικών φυλλαδίων των προϊόντων της εταιρείας, ακόμη και σε αποσπάσματα, επιτρέπεται μόνο μετά από ρητή έγκριση της εταιρείας ISC GmbH.

Ⓢ

Eftertryck eller annan duplicering av dokumentation och medföljande underlag för produkter, även utdrag, är endast tillåtet med uttryckligt tillstånd från ISC GmbH.

Ⓕ

Tuotteiden dokumentaatioiden ja muiden mukaanliitettyjen asiakirjojen vain osittainkin kopiointi tai muunlainen monistaminen on sallittu ainoastaan ISC GmbH:n nimenomaisella luvalla.

ⒽⒶ ⒸⒾ

Naknadno tiskanje ili slična umnožavanja dokumentacije i pratećih papira ovih proizvoda, čak i djelomično kopiranje, moguće je samo uz izričito dopuštenje tvrtke ISC GmbH.

ⒶⓈ

Potpuno ili delimično štampanje ili umnožavanje dokumentacije i službenih papira koji su priloženi proizvodu dozvoljeno je samo uz izričitu saglasnost firme ISC GmbH.

ⒸⓏ

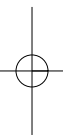
Dotisk nebo jiné rozmnožování dokumentace a průvodních dokumentů výrobků, také pouze výňatků, je přípustné výhradně se souhlasem firmy ISC GmbH.

ⒽⒶ

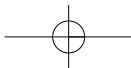
Ürünlerin dokümantasyonu ve evraklarının kısmen olsa dahi kopyalanması veya başka şekilde çoğaltılması, yalnızca ISC GmbH firmasının özel onayı alınmak şartıyla serbesttir.

Ⓛ

La ristampa o l'ulteriore riproduzione, anche parziale, della documentazione o dei documenti d'accompagnamento dei prodotti è consentita solo con l'esplicita autorizzazione da parte della ISC GmbH.



- Ⓓ Technische Änderungen vorbehalten
- Ⓔ Technical changes subject to change
- Ⓕ Sous réserve de modifications
- Ⓖ Salvaguardem-se alterações técnicas
- Ⓔ Salvo modificaciones técnicas
- Ⓒ Ο κατασκευαστής διατηρεί το δικαίωμα τεχνικών αλλαγών
- Ⓢ Förbehåll för tekniska förändringar
- Ⓜ Oikeus tekniisiin muutoksiin pidätetään
- Ⓜ Zadržavamo pravo na tehnične izmjene.
- Ⓜ Zadržavamo pravo na tehničke promene
- Ⓜ Technické změny vyhrazeny
- Ⓜ Teknik değişiklikler olabılır
- Ⓜ Con riserva di apportare modifiche tecniche



# **GUARANTEE CERTIFICATE**

**Dear Customer,**

All of our products undergo strict quality checks to ensure that they reach you in perfect condition. In the unlikely event that your device develops a fault, please contact our service department at the address shown on this guarantee card. Of course, if you would prefer to call us then we are also happy to offer our assistance under the service number printed below. Please note the following terms under which guarantee claims can be made:

1. These guarantee terms cover additional guarantee rights and do not affect your statutory warranty rights. We do not charge you for this guarantee.
2. Our guarantee only covers problems caused by material or manufacturing defects, and it is restricted to the rectification of these defects or replacement of the device. Please note that our devices have not been designed for use in commercial, trade or industrial applications. Consequently, the guarantee is invalidated if the equipment is used in commercial, trade or industrial applications or for other equivalent activities. The following are also excluded from our guarantee: compensation for transport damage, damage caused by failure to comply with the installation/assembly instructions or damage caused by unprofessional installation, failure to comply with the operating instructions (e.g. connection to the wrong mains voltage or current type), misuse or inappropriate use (such as overloading of the device or use of non-approved tools or accessories), failure to comply with the maintenance and safety regulations, ingress of foreign bodies into the device (e.g. sand, stones or dust), effects of force or external influences (e.g. damage caused by the device being dropped) and normal wear resulting from proper operation of the device. This applies in particular to rechargeable batteries for which we nevertheless issue a guarantee period of 12 months.

The guarantee is rendered null and void if any attempt is made to tamper with the device.

3. The guarantee is valid for a period of 2 years starting from the purchase date of the device. Guarantee claims should be submitted before the end of the guarantee period within two weeks of the defect being noticed. No guarantee claims will be accepted after the end of the guarantee period. The original guarantee period remains applicable to the device even if repairs are carried out or parts are replaced. In such cases, the work performed or parts fitted will not result in an extension of the guarantee period, and no new guarantee will become active for the work performed or parts fitted. This also applies when an on-site service is used.
4. In order to assert your guarantee claim, please send your defective device postage-free to the address shown below. Please enclose either the original or a copy of your sales receipt or another dated proof of purchase. Please keep your sales receipt in a safe place, as it is your proof of purchase. It would help us if you could describe the nature of the problem in as much detail as possible. If the defect is covered by our guarantee then your device will either be repaired immediately and returned to you, or we will send you a new device.

Of course, we are also happy offer a chargeable repair service for any defects which are not covered by the scope of this guarantee or for units which are no longer covered. To take advantage of this service, please send the device to our service address.

Also refer to the restrictions of this warranty concerning wear parts/consumables and missing parts as set forth in the warranty conditions of these operating instructions.

# **F BULLETIN DE GARANTIE**

**Chère Cliente, Cher Client,**

Nos produits sont soumis à un contrôle de qualité très strict. Si cet appareil devait toutefois ne pas fonctionner impeccablement, nous en serions désolés. Dans un tel cas, nous vous prions de bien vouloir prendre contact avec notre service après-vente à l'adresse indiquée sur le bulletin de garantie. Nous restons également volontiers à votre disposition au numéro de téléphone de service indiqué plus bas. Pour faire valoir une demande de garantie, ce qui suit est valable :

1. Les conditions de garantie règlent les prestations de garantie supplémentaires. Vos droits de garantie légaux ne sont en rien altérés par la garantie présente. Notre prestation de garantie est gratuite.
2. La prestation de garantie s'applique exclusivement aux défauts occasionnés par des vices de fabrication ou de matériau et est limitée à l'élimination de ces défauts ou encore au remplacement de l'appareil. Veuillez au fait que nos appareils, conformément à leur affectation, n'ont pas été construits pour être utilisés dans un environnement professionnel, industriel ou artisanal. Un contrat de garantie ne peut avoir lieu dès lors que l'appareil est utilisé à des activités dans des entreprises professionnelles, artisanales ou industrielles ou toute autre activité du même genre. Sont également exclus de notre garantie : les prestations de substitution de dommages dus aux transports, les dommages occasionnés par le non-respect des instructions de montage ou en raison d'une installation non conforme, du non-respect du mode d'emploi (comme par exemple le raccordement à une mauvaise tension réseau ou à un mauvais type de courant), les applications abusives ou non conformes (comme par exemple une surcharge de l'appareil ou encore l'emploi d'accessoires non homologués), le non-respect des prescriptions de maintenance et de sécurité, l'infiltration de corps étrangers dans l'appareil (comme par exemple du sable, des pierres ou de la poussière), l'emploi de la force ou l'influence extérieure (comme par exemple les dommages dus à une chute), ainsi que l'usure normale conforme à l'utilisation. Ceci est particulièrement valable pour les accumulateurs pour lesquels nous offrons toutefois une période de garantie de 12 mois.

Le droit à la garantie disparaît dès lors que des interventions ont lieu sur l'appareil.

3. Le délai de garantie s'élève à 2 ans et commence à la date de l'achat de l'appareil. Les demandes de garanties doivent être présentées avant écoulement du délai de garantie, dans les deux semaines suivant le moment auquel le défaut a été reconnu. Toute reconnaissance de demande de garantie après écoulement du délai de garantie est exclue. La réparation ou l'échange de l'appareil n'entraîne nullement une prolongation de la durée de garantie. Elle ne fait pas non plus commencer un nouveau délai de garantie, en raison de cette prestation, pour l'appareil ou pour toute autre pièce de rechange intégrée. Ceci est également valable lorsqu'un service après-vente sur place a été consulté.
4. Pour faire reconnaître votre demande de garantie, veuillez nous envoyer l'appareil défectueux franco de port à l'adresse indiquée ci-dessous. Ajoutez à l'envoi l'original du bon d'achat ou de tout autre preuve de l'achat datée. Veuillez donc toujours bien conserver le bon d'achat en guise de preuve ! Décrivez la raison de la réclamation le plus précisément possible. Si le défaut de l'appareil est compris dans notre prestation de garantie, nous vous retournerons sans délai un appareil réparé ou encore un nouveau.

Bien entendu, nous sommes prêts également à réparer les appareils défectueux contre remboursement des frais, dès lors que l'appareil n'est plus ou pas garanti. Pour ce faire, veuillez envoyer l'appareil à notre adresse de service après-vente.

Pour les pièces d'usures, manquantes et les consommables, nous nous reportons aux limites de cette garantie conformément aux conditions de garantie de ce mode d'emploi.

# **P CERTIFICADO DE GARANTIA**

## **Estimado(a) cliente,**

Os nossos produtos são submetidos a um rigoroso controlo de qualidade. Se, ainda assim, o aparelho não funcionar nas devidas condições, lamentamos esse facto e pedimos-lhe que se dirija ao nosso serviço de assistência técnica na morada indicada no presente certificado de garantia. Se preferir, também pode contactar-nos telefonicamente através do número de assistência técnica abaixo indicado. O exercício dos direitos de garantia está sujeito às seguintes condições:

1. As presentes condições de garantia regem as prestações de garantia complementar e não afectam os seus direitos legais de garantia. O nosso serviço de garantia é prestado gratuitamente.
2. A garantia cobre exclusivamente os defeitos de material ou de fabrico e limita-se à reparação de tais defeitos ou à substituição do aparelho. Chamamos a atenção para o facto de os nossos aparelhos não terem sido concebidos para uso comercial, artesanal ou industrial. Não haverá, por isso, lugar a um contrato de garantia no caso de o aparelho ser utilizado em empresas do comércio, do artesanato ou da indústria ou em actividades equiparáveis. A nossa garantia exclui, além disso, quaisquer indemnizações por danos de transporte, danos resultantes da não observância das instruções de montagem ou de uma instalação incorrecta, da não observância das instruções de funcionamento (por exemplo, ligação a uma tensão de rede ou a um tipo de corrente errado), de uma utilização abusiva ou indevida (como, por exemplo, sobrecarga do aparelho ou utilização de ferramentas ou acessórios não autorizados), da não observância das regras de manutenção e segurança, da penetração de corpos estranhos no aparelho (por exemplo, areia, pedras ou pó), do uso da força ou de impactos externos (como, por exemplo, danos causados pela queda do aparelho), bem como do desgaste normal resultante da utilização do aparelho. Isto é válido especialmente para os acumuladores aos quais concedemos uma garantia de 12 meses.

O direito de garantia extingue-se no caso de já ter havido uma tentativa de reparação do aparelho.

3. O período de garantia é de 2 anos a contar da data de compra do aparelho. Os direitos de garantia devem ser reclamados dentro do período de garantia, no prazo de duas semanas após ter sido detectado o defeito. Está excluída a reclamação de direitos de garantia após o termo do período de garantia. A reparação ou a substituição do aparelho não implica o prolongamento do período de garantia nem dá origem à contagem de um novo período de garantia para o aparelho ou para eventuais peças de substituição montadas no mesmo. O mesmo se aplica no caso de a assistência técnica ter sido prestada no local.
4. Para activar a garantia deverá enviar o aparelho defeituoso à cobrança para a morada abaixo indicada, juntamente com o talão de compra original ou qualquer outro documento comprovativo da data de compra. Por isso, é importante que guarde o talão de compra como comprovativo. Descreva o mais detalhadamente possível o motivo da reclamação. Se o defeito do aparelho estiver abrangido pelo nosso serviço de garantia, ser-lhe-á imediatamente enviado um aparelho novo ou reparado.

Naturalmente, também teremos todo o gosto em efectuar reparações que não estão, ou deixaram de estar, abrangidas pelo serviço de garantia. Nesse caso, terá de suportar os custos da reparação. Para este efeito, deverá enviar o aparelho para a morada do nosso serviço de assistência técnica.

Para peças de desgaste, consumíveis e em falta, consulte as restrições desta garantia, de acordo com os termos de garantia deste manual de instruções.



# **E CERTIFICADO DE GARANTÍA**

## **Estimado cliente:**

Nuestros productos están sometidos a un estricto control de calidad. No obstante, lamentaríamos que este aparato dejara de funcionar correctamente, en tal caso, le rogamos que se dirija a nuestro servicio de atención al cliente en la dirección indicada en la parte inferior de la presente tarjeta de garantía. Con mucho gusto le atenderemos también telefónicamente en el número de servicio indicado a continuación. Para hacer válido el derecho de garantía, proceda de la siguiente forma:

1. Estas condiciones de garantía regulan prestaciones de la garantía adicionales. Sus derechos legales a prestación de garantía no se ven afectados por la presente garantía. Nuestra prestación de garantía es gratuita para usted.
2. La prestación de garantía se extiende exclusivamente a defectos ocasionados por fallos de material o de producción y está limitada a la reparación de los mismos o al cambio del aparato. Tenga en consideración que nuestro aparato no está indicado para un uso comercial, en taller o industrial. Por lo tanto, no procederá un contrato de garantía cuando se utilice el aparato en zonas industriales, comerciales o talleres, así como actividades similares. De nuestra garantía se excluye cualquier otro tipo de prestación adicional por daños ocasionados por el transporte, daños ocasionados por la no observancia de las instrucciones de montaje o por una instalación no profesional, no observancia de las instrucciones de uso (como, p. ej., conexión a una tensión de red o corriente no indicada), aplicaciones impropias o indebidas (como, p. ej., sobrecarga del aparato o uso de herramientas o accesorios no homologados), no observancia de las disposiciones de mantenimiento y seguridad, introducción de cuerpos extraños en el aparato (como, p. ej., arena, piedras o polvo), uso violento o influencias externa (como, p. ej., daños por caídas), así como por el desgaste habitual por el uso. Esto se aplica especialmente en aquellas baterías para las que ofrecemos un plazo de garantía de 12 meses.

El derecho a garantía pierde su validez cuando ya se hayan realizado intervenciones en el aparato.

3. El periodo de garantía es de 2 años y comienza en la fecha de la compra del aparato. El derecho de garantía debe hacerse válido, antes de finalizado el plazo de garantía, dentro de un periodo de dos semanas una vez detectado el defecto. El derecho de garantía vence una vez transcurrido el plazo de garantía. La reparación o cambio del aparato no conllevará ni una prolongación del plazo de garantía ni un nuevo plazo de garantía ni para el aparato ni para las piezas de repuesto montadas. Esto también se aplica en el caso de un servicio *in situ*.
4. Para hacer efectivo su derecho a garantía, envíe gratuitamente el aparato defectuoso a la dirección indicada a continuación. Adjunte el original del ticket de compra u otro tipo de comprobante de compra con fecha. ¡A tal efecto, guarde en lugar seguro el ticket de compra como comprobante! Describa con la mayor precisión posible el motivo de la reclamación. Si nuestra prestación de garantía incluye el defecto aparecido en el aparato, recibirá de inmediato un aparato reparado o nuevo de vuelta.

Naturalmente, también solucionaremos los defectos del aparato que no se encuentren comprendidos o ya no se encuentren comprendidos en la garantía, en este caso contra reembolso de los costes. Para ello, envíe el aparato a nuestra dirección de servicio técnico.

Para piezas de desgaste, de repuesto y falta de piezas nos remitimos a las limitaciones de esta garantía conforme a las condiciones de garantía de este manual de instrucciones

# GR ΕΓΓΥΗΣΗ

## Αξιότιμη πελάτισσα, αξιότιμε πελάτη,

Τα προϊόντα μας υπόκεινται σε αυστηρούς ελέγχους ποιότητας. Εάν παρ'όλα αυτά κάποτε δεν λειτουργήσουν άψογα, λυπούμαστε πολύ και σας παρακαλούμε να αποτανθείτε προς το τμήμαμας Εξυπηρέτησης Πελατών, στη διεύθυνση που αναφέρετε σε αυτή την εγγύηση. Ευχαρίστως σας βοηθούμε και τηλεφωνικώς στον αριθμό που αναφέρετε πιο κάτω. Για την κατίσχυση των αξιώσεων εγγύησης ισχύουν τα εξής:

1. Αυτοί οι όροι εγγύησης ρυθμίζουν πρόσθετες παροχές εγγύησης. Από την εγγύηση αυτή δεν θίγονται οι νόμιμες αξιώσεις σας για εγγύηση. Η παροχή της εγγύησής μας είναι για σας δωρεάν.
2. Η εγγύηση καλύπτει αποκλειστικά και μόνο βλάβες που οφείλονται σε ελαττώματα υλικών ή παραγωγής και περιορίζονται στην αποκατάσταση αυτών των ελαττωμάτων ή την αντικατάσταση της συσκευής. Παρακαλούμε να προσέξετε πως οι συσκευές μας δεν προορίζονται για τη βιομηχανία, τη βιοτεχνία και την επαγγελματική χρήση. Για το λόγο αυτό δεν υφίσταται σύμβαση εγγύησης σε περίπτωση χρήσης της συσκευής στη βιομηχανία, βιοτεχνία, για επαγγελματικό ή άλλο παρόμοιο σκοπό. Από την εγγύησή μας αποκλείονται πέραν τούτου αποζημιώσεις για βλάβες μεταφοράς, βλάβες οφειλόμενες σε μη τήρηση της Οδηγίας συναρμολόγησης, ή σε εσφαλμένη εγκατάσταση, μη τήρηση της Οδηγίας χρήσης (π.χ. σύνδεση σε λάθος τάση δικτύου ή είδος ρεύματος), καταχρηστική ή όχι ορθή χρήση (π.χ. υπερφόρτωση ή χρήση μη εγκεκριμένων ανταλλακτικών εργαλείων ή εξαρτημάτων), μη τήρηση των Υποδείξεων συντήρησης και ασφαλείας, είσοδος ξένων αντικειμένων στη συσκευή (όπως π.χ. άμμος ή σκόνη), χρήση βίας ή εξωτερική επίδραση (όπως π.χ. βλάβες από πτώση) καθώς και βλάβες που οφείλονται σε κοινή φθορά. Αυτό ισχύει ιδιαίτερα για συσσωρευτές για τους οποίους παρ'όλα αυτά παρέχουμε εγγύηση 12 μηνών.

Η αξίωση εγγύησης εκπίπτει σε περίπτωση που έγιναν ήδη ξένες επεμβάσεις στη συσκευή.

3. Η διάρκεια της εγγύησης ανέρχεται σε 2 έτη και αρχίζει από την ημερομηνία αγοράς της συσκευής. Οι αξιώσεις εγγύησης πρέπει να κατισχυθούν πριν την πάροδο της προθεσμίας της εγγύησης εντός δύο εβδομάδων από την διαπίστωση του ελαττώματος. Αποκλείεται η κατίσχυση αξιώσεων εγγύησης μετά την πάροδο της προθεσμίας της εγγύησης. Η επισκευή ή η αντικατάσταση της συσκευής δεν συνεπάγεται ούτε την επέκταση της διάρκειας της εγγύησης ούτε την έναρξη νέας προθεσμίας εγγύησης για τη συσκευή ή τα ενδεχομένως τοποθετηθέντα εξαρτήματα. Το ίδιο ισχύει και σε περίπτωση σέρβις επί τόπου.
4. Για την κατίσχυση της αξίωσης της εγγύησης σας παρακαλούμε να μας αποστείλετε τη συσκευή, χωρίς επιβάρυνσή μας με ταχυδρομικά τέλη, στην πιο κάτω αναφερόμενη διεύθυνση. Μη ξεχάσετε να επισυνάψετε το πρωτότυπο της απόδειξης αγοράς ή άλλο ισχύον αποδεικτικό αγοράς. Για το λόγο αυτό σας παρακαλούμε να φυλάξετε καλά την απόδειξη του ταμείου! Παρακαλούμε επίσης να μας περιγράψετε την αιτία για την διαμαρτυρία σας όσο πιο αναλυτικά γίνεται. Εάν το ελάττωμα της συσκευής σας καλύπτεται από την εγγύησή μας, είτε θα σας επιστραφεί ταχύτατα η επισκευασμένη συσκευή σας, είτε θα λάβετε μία νέα συσκευή.

Φυσικά επισκευάζουμε ευχαρίστως έναντι αμοιβής και ελαττώματα στη συσκευή σας που δεν καλύπτονται ή δεν καλύπτονται πλέον από την εγγύηση. Για το σκοπό αυτό σας παρακαλούμε να αποστείλετε τη συσκευή σας στη διεύθυνση του τμήματος μας για Εξυπηρέτηση Πελατών.

Για αναλώσιμα και σε περίπτωση που λείπουν εξαρτήματα παραπέμπουμε στους περιορισμούς αυτής της εγγύησης σύμφωνα με τους όρους εγγύησης αυτών των οδηγιών χρήσης.

# S GARANTIBEVIS

## Bästa kund,

Våra produkter genomgår en sträng kvalitetskontroll. Om denna produkt mot förmodan inte fungerar på rätt sätt, beklagar vi detta och ber dig att kontakta vår serviceavdelning under adressen som anges på garantikortet. Vi står även gärna till tjänst på telefon under servicenumret som anges nedan. Följande punkter gäller för att du ska kunna göra anspråk på garantin:

1. I dessa garantivillkor regleras extra garantitjänster. Garantianspråk som regleras enligt lag påverkas inte av denna garanti. Våra garantitjänster är gratis för dig.
2. Garantitjänsterna täcker endast in sådana brister som kan härledas till material- eller fabriktionsfel och är begränsade till arbetsuppgifter som syftar till att åtgärda dessa brister eller byta ut produkten. Tänk på att våra produkter endast får användas till ändamålsenligt syfte och inte har konstruerats för yrkesmässig, hantverksmässig eller industriell användning. Ett garantiavtal sluts därför ej om produkten ska användas inom yrkesmässiga, hantverksmässiga eller industriella verksamheter eller vid liknande aktiviteter. Vår garanti omfattar dessutom inte ersättning för transportskador, skador som kan härledas till missaktade monteringsanvisningar eller ej föreskriven installation, åsidosatt bruksanvisning (t ex anslutning till felaktig nätspänning eller strömart), missbruk eller ej ändamålsenliga användningar (t ex överbelastning av produkten eller användning av ej godkända insatsverktyg eller tillbehör), åsidosatta underhålls- och säkerhetsbestämmelser, främmande partiklar som har trängt in i produkten (t ex sand, sten eller damm), yttre våld eller yttre påverkan (t ex skador om produkten har fallit ned) samt normalt och användningsbundet slitage. Detta gäller särskilt för batterier som täcks av en 12 månaders garanti.

Anspråk på garanti upphör att gälla om ingrepp redan har gjorts i produkten.

3. Garantitiden uppgår till 2 år och gäller från datumet när produkten köptes. Medan garantitiden fortfarande gäller ska anspråk på garanti ställas inom två veckor efter att defekten fastställdes. Det är inte möjligt att ställa anspråk på garanti efter att garantitiden har löpt ut. Garantitiden förlängs inte när produkten repareras eller byts ut, dessutom medför sådana arbeten inte att en ny garantitid börjar gälla för produkten eller för ev. reservdelar som har monterats in. Detta gäller även vid hembesök.
4. För att du ska kunna ställa anspråk på garantin ska den defekta produkten skickas in i tillräckligt frankerat skick till adressen som anges nedan. Bifoga kvittot i original eller ett annat daterat köpebevis. Förvara därför kassakvittot på en säker plats! Beskriv orsaken till reklamationen så noggrant som möjligt. Om defekten i produkten täcks av våra garantitjänster, får du genast en reparerad eller ny apparat av oss.

Givetvis kan vi även, mot debitering, åtgärda skador som antingen inte täcks av garantin eller som har uppstått efter garantitidens slut. Skicka in produkten till nedanstående serviceadress.

För slitage- och förbrukningsdelar samt för delar som saknas hänvisar vi till begränsningarna i våra garantibestämmelser enligt garantivillkoren som anges i denna bruksanvisning.

# TAKUUTODISTUS

## Arvoisa asiakas,

tuotteemme läpikäyvät erittäin tiukan laadunvalvontatarkastuksen. Mikäli tämä laite ei kuitenkaan toimi moitteettomasti, valitamme tapahtunutta suuresti ja pyydämme sinua kääntymään teknisen asiakaspalvelumme puoleen käyttäen tässä takuukortissa annettua osoitetta. Voit halutessasi myös ottaa yhteyttä puhelimitse allaolevaan palvelunumeroon. Takuuvaateiden esittämistä koskevat seuraavat säädökset:

1. Nämä takuumääräykset koskevat laajennettuja takuusuurituksia. Ne eivät vaikuta lakimääräisiin takuusuuritusvaateisiin millään tavalla. Takuumme on sinulle maksuton.
2. Takuusuuritus kattaa ainoastaan sellaiset puutteellisuudet, jotka aiheutuvat materiaali- tai valmistusvirheistä, ja se on rajattu ainoastaan näiden puutteellisuuksien korjaamiseen tai laitteen korvaamiseen uudella. Ole hyvä ja ota huomioon, että laitteitamme ei ole suunniteltu ja valmistettu käytettäväksi pienteollisuus-, käsityöläis- tai teollisuustarkoituksiin. Takuusopimusta ei siksi synny, jos laitetta käytetään pienteollisuus-, käsityöläis- tai teollisuustyöpaikoilla tai näihin verrattavissa olevissa toimissa. Takuumme ei myöskään sisällä kuljetusvaurioiden tai sellaisten vaurioiden korvaussuurituksia, jotka ovat aiheutuneet asennusohjeen noudattamatta jättämisestä tai asiantuntemattomasta asennuksesta, käyttöohjeen noudattamatta jättämisestä (esim. liitäntä vääryntyyppiseen verkkovirtaan), väärinkäytöstä tai virheellisestä käytöstä (esim. laitteen ylikuormittaminen tai hyväksymättömien työkalujen tai lisävarusteiden käyttäminen), huolto- ja turvallisuusmääräysten noudattamatta jättämisestä, vieraiden esineiden (esim. hiekan, kivien tai pölyjen) pääsystä laitteen sisään, väkivaltaisesta käsittelystä tai ulkopuolisista tekijöistä (esim. putoamisesta aiheutuneet vauriot) sekä käytöstä aiheutuvasta tavallisesta kulumisesta. Tämä koskee erityisesti niitä akkuja, joille me kuitenkin myönnämme 12 kuukauden pituisen takuun.

Takuuvaateet raukeavat, jos laitteelle on jo tehty jotain toimenpiteitä.

3. Takuuajaksi on 2 vuotta ja se alkaa laitteen ostopäivästä. Takuuvaateet tulevat esittää ennen takuuajan päättymistä kahden viikon kuluessa siitä, kun olet havainnut vian. Takuuvaateiden esittäminen takuuajan päätyttyä ei ole mahdollista. Laitteen korjaus tai vaihto ei johda takuuajan pitenemiseen tai laitteen tai siihen mahdollisesti asennettujen varaosien takuuajan alkamiseen uudelleen alusta. Tämä koskee myös paikan päällä suoritettuja palveluja.
4. Takuuvaateesi esittämiseksi tulee viallinen laite lähettää postikulut maksettuna allaolevaan osoitteeseen. Ole hyvä ja liitä mukaan alkuperäinen maksukuitti tai muu päiväyksellä varustettu ostotosite. Säilytä tämän vuoksi kassakuitti huolella tositteenä! Ole hyvä ja kuvaa valituksen syy meille mahdollisimman tarkoin. Jos takuumme kattaa laitteessa olevan vian, saat korjatun tai uuden laitteen välittömästi takaisin.

Tietysti korjaamme mielellämme korvausta vastaan myös sellaiset laitteiden viat, jotka eivät kuulu tai eivät enää kuulu takuumme piiriin. Lähetä tätä varten laite tekniseen asiakaspalveluumme allaolevalla osoitteella.

Kuluvien / käyttöosien ja puuttuvien osien suhteen viittaamme tämän takuun rajoituksiin, jotka on selostettu tämän käyttöohjeen takuumääräyksissä.

 **JAMSTVENI LIST****Poštovani kupče,**

naši proizvodi podliježu strogoj kontroli kvalitete. Žao nam je ako bi ipak došlo do toga da uređaj ne funkcionira besprijekorno i zamolili bismo Vas da se u tom slučaju obratite na adresu naše servisne službe navedenu ispod ovog jamstva. Također smo Vam na raspolaganju na dolje navedenom telefonskom broju servisne službe. Za traženje jamstvenog zahtjeva vrijedi sljedeće:

1. Ovi jamstveni uvjeti reguliraju dodatne jamstvene usluge. Ovo jamstvo ne zadire u Vaše zakonsko pravo zahtjeva za ostvarenje jamstvenih usluga. Realizacija jamstvenih usluga je besplatna.
2. Jamstvena usluga obuhvaća isključivo nedostatke nastale zbog greške na materijalu ili tijekom proizvodnje i ograničen je na uklanjanje tih nedostataka odnosno zamjenu uređaja. Molimo da obratite pažnju na to da naši uređaji nisu konstruirani za korištenje u komercijalne svrhe niti u obrtu i industriji. Prema tome, ugovor o jamstvu ne može se ostvariti ako se uređaj koristi u obrtničkim ili industrijskim pogonima kao i u sličnim djelatnostima. Nadalje su iz jamstva isključene usluge zamjene proizvoda u slučaju transportnih oštećenja, šteta zbog nepridržavanja uputa za montažu ili zbog nestručne instalacije, nepridržavanja uputa za uporabu (kao npr. zbog priključka na pogrešni mrežni napon ili vrstu struje), zbog zlorababa ili nestručnih primjena (kao npr. preopterećenje uređaja ili korištenje nedopuštenih alata ili pribora), u slučaju nepridržavanja uputa za održavanje i sigurnosnih odredbi, zbog prodiranja stranih tijela u uređaj (npr. pijeska, kamenja ili prašine), nasilne primjene ili vanjskih utjecaja (kao npr. oštećenja zbog pada) kao i zbog uobičajenog trošenja tijekom korištenja. To naročito vrijedi za baterije za koje ipak dajemo jamstvo od 12 mjeseci.

Zahtjev za jamstvo prestaje biti valjan ako su na uređaju već izvršeni neki zahvati.

3. Jamstveni rok iznosi 2 godine a započinje s datumom kupnje uređaja. Jamstveni zahtjevi ostvaruju se prije isteka jamstvenog roka unutar dvije godine nakon što ste uočili kvar. Ostvarenje jamstvenog zahtjeva nakon isteka jamstvenog roka je isključeno. Popravkom ili zamjenom uređaja ne produljuje se jamstveni rok niti se tom uslugom ostvaruju jamstveni rok za uređaj ili ostale ugrađene rezervne dijelove. To također vrijedi i kod korištenja servisa na licu mjesta.
4. Da biste ostvarili svoj jamstveni zahtjev, molimo Vas da nam pošaljete neispravan uređaj bez plaćanja poštarine na dolje navedenu adresu. Priložite originalni računa za kupnju uređaja ili neki drugi dokaz o kupnji s datumom. Molimo Vas da zbog tog razloga dobro sačuvate račun kao dokaz! Što točnije opišite razlog reklamacije. Ako naša jamstvena usluga obuhvaća kvar nastao na Vašem uređaju, odmah ćemo Vam vratiti popravljeni ili novi uređaj.

Razumljivo je da ćemo za naknadu troškova ukloniti i kvarove koje jamstvena usluga ne obuhvaća. U tom slučaju pošaljite uređaj na adresu našeg servisa.

Za habajuće/potrošne dijelove i neispravne dijelove upozoravamo na ograničenje ovog jamstva u skladu s jamstvenim uvjetima u ovim uputama za uporabu.

# **RS GARANCIJSKI LIST**

## **Poštovani kupče,**

naši proizvodi podvrgavaju se strogoj kontroli kvalitete. Žao nam je ako bi se ipak desilo da uređaj ne funkcioniše besprekorno i zamolili bismo Vas da se u tom slučaju obratite na adresu naše servisne službe navedenu ispod ove garancije. Takođe smo Vam na raspolaganju na dole navedenom telefonskom broju servisne službe. Kod zahteva za realizovanje garancije vredi sledeće:

1. Ovi garantni uslovi regulišu dodatne garancije. Ova garancija ne dotiče Vaše zakonsko pravo zahteva za ostvarenje garancije. Realizacija garancije je besplatna.
2. Garancija obuhvata isključivo nedostatke koji nastanu zbog pogreške na materijalu ili tokom proizvodnje i ograničen je na odstranjivanje tih nedostataka odnosno zamenu uređaja. Molimo da obratite pažnju na to da naši uređaji nisu konstruisani za korišćenje u komercijalne svrhe, niti u obrtu i industriji. Prema tome ugovor o garanciji ne može da se ostvari, ako se uređaj koristi u obrtničkim ili fabričkim pogonima, kao i u sličnim delatnostima. Nadalje su iz garancije isključene usluge zamene proizvoda u slučaju transportnih oštećenja, šteta zbog nepridržavanja uputstava za montažu ili zbog nestručne instalacije, nepridržavanja uputstava za upotrebu (kao npr. zbog priključka na pogrešan mrežni napon ili vrstu struje), zbog zloupotreba ili nestručnih primena (kao npr. preopterećenje uređaja ili korišćenje nedozvoljenih alata ili pribora), u slučaju nepridržavanja uputstava za održavanje i bezbednosnih odredaba, zbog prodiranja stranih tela u uređaj (npr. peska, kamenja ili prašine), nasilne primene ili spoljnih uticaja (kao npr. oštećenja zbog pada) kao i zbog uobičajenog habanja tokom korišćenja. To naročito vredi za baterije za koje ipak dajemo garanciju od 12 meseci.

Zahtev za garanciju prestaje važiti ako su na uređaju već izvršeni neki zahvati.

3. Garantni rok iznosi 2 godine a počinje sa datumom kupnje uređaja. Garantni zahtjevi ostvaruju se pre isteka garantnog roka unutar dve godine nakon što ste uočili kvar. Realizacija garantnog zahteva nakon isteka garantnog roka je isključeno. Popravkom ili zamenom uređaja ne produžava se garantni rok niti se tom uslugom realizuje novi jamstveni rok za uređaj ili ostale ugrađene rezervne delove. To također važi i kod korišćenja servisa na licu mesta.
4. Da biste ostvarili svoj garantni zahtev, molimo Vas da nam pošaljete neispravan uređaj bez plaćanja poštarine na dole navedenu adresu. Priložite original računa za kupnju uređaja ili neki drugi dokaz o kupnji s datumom. Molimo Vas da iz tog razloga dobro sačuvate račun kao dokaz! Što tačnije opišite razlog reklamacije. Ako naša garancija obuhvata kvar koji je nastao na Vašem uređaju, odmah ćemo Vam vratiti popravljen ili novi uređaj.

Podrazumeva se da ćemo za nadoknadu troškova ukloniti i one kvarove koje garancija ne obuhvata. U tom slučaju pošaljite uređaj na adresu našeg servisa.

Za habajuće/potrošne delove i neispravne delove upozoravamo na ograničenje ove garancije u skladu s garantnim uslovima u ovim uputstvima za upotrebu.

# ZÁRUČNÍ LIST

## Vážená zákaznice, vážený zákazníku,

naše výrobky podléhají přísné kontrole kvality. Pokud i přesto tento přístroj bezvadně nefunguje, velice toho litujeme a prosíme Vás, abyste se obrátili na náš zákaznický servis, jehož adresa je uvedena na tomto záručním listu. Rádi Vám budeme k dispozici také telefonicky na níže uvedeném servisním čísle. Pro uplatňování nároků na záruku platí následující:

1. Tyto záruční podmínky upravují dodatečný záruční servis. Vašich zákonných nároků na záruku se tato záruka netýká. Náš záruční servis je pro Vás bezplatný.
2. Záruční servis se vztahuje výhradně na nedostatky, které lze odvodit z vad materiálu nebo výrobních vad a je také omezen pouze na odstranění těchto nedostatků, resp. výměnu přístroje. Dbejte prosím na to, že naše přístroje nebyly podle svého účelu určeny konstruovány pro živnostenské, řemeslnické nebo průmyslové použití. Záruční smlouva tak není realizována, pokud byl přístroj používán v živnostenských, řemeslných nebo průmyslových podnicích a při srovnatelných činnostech. Z naší záruky je dále vyloučeno poskytnutí náhrady za dopravní škody, škody způsobené nedodržením montážního návodu nebo z důvodů neodborné instalace, nedodržení návodu k použití (jako např. připojení na chybné síťové napětí nebo druh proudu), nedovoleného nebo neodborného používání (jako např. přetížení přístroje nebo použití neschválených vložných nástrojů nebo příslušenství), nedodržení pokynů pro údržbu a bezpečnostních pokynů, vniknutí cizích těles do přístroje (jako např. písek, kameny nebo prach), použití násilí nebo poškození v důsledku cizích vlivů (jako např. škody způsobené pádem), jakož také běžného opotřebení způsobeného používáním. To platí obzvláště pro akumulátory, na které přesto poskytujeme záruční lhůtu 12 měsíců.

Nárok na záruku zaniká, pokud bylo do přístroje již zasahováno.

3. Záruční doba činí 2 roky a začíná datem koupě přístroje. Nároky na záruku před vypršením záruční doby je třeba uplatňovat během dvou týdnů od zjištění defektu. Uplatňování nároků na záruku po vypršení záruční doby je vyloučeno. Oprava nebo výměna přístroje nevede k prodloužení záruční doby, ani k zahájení nové záruční doby za provedený výkon pro přístroj nebo pro případně zamontované náhradní díly. Toto platí také v případě servisu v místě Vašeho bydliště.
4. Při uplatňování Vašeho nároku na záruku zašlete prosím přístroj bez poštovného na níže uvedenou adresu. Přiložte originál prodejního dokladu nebo jiného datovaného potvrzení o koupi. Pokladní lístek si proto dobře uložte jako důkaz! Popište nám prosím pokud možno přesně důvod reklamace. Je-li defekt přístroje v našem záručním servisu obsažen, obdržíte obratem opravený nebo nový přístroj.

Samozřejmě rádi za úhradu nákladů odstraníme defekty na přístroji, které nespádají nebo již nespádají do rozsahu záruky. K tomu nám přístroj prosím zašlete na naši servisní adresu.

V případě rychle opotřebitelných součástí/spotřebních dílů a chybějících dílů poukazujeme na omezení této záruky podle záručních podmínek uvedených v tomto návodu k obsluze.

# TR GARANTİ BELGESİ

## Sayın Müşterimiz,

Ürünlerimiz üretim esnasında sıkı bir kalite kontrolden geçirilir. Buna rağmen alet veya cihazınız tam doğru şekilde çalışmadığında ve bozulduğunda bu durumdan çok üzgün olduğumuzu belirtir ve bozuk olan aleti/cihazı Garanti Belgesinin alt bölümünde açıklanan Servis Hizmetlerine göndermenizi rica ederiz. Bize ayrıca aşağıda açıklanan Servis telefon numarasından da her zaman ulaşabilirsiniz. Size her konuda memnuniyetle bilgi veririz. Garanti haklarından faydalanmak için aşağıdaki kurallar geçerlidir:

1. Bu Garanti koşulları ek Garanti Hizmetlerini düzenler. Kanuni Garanti Haklarınız bu Garanti düzenlemesinden etkilenmez ve saklı kalır. Garanti kapsamında sunduğumuz hizmetler ücretsizdir.
2. Garanti kapsamına sadece malzeme ve üretim hatasından kaynaklanan eksiklik ve ayıplar dahildir. Bu durumlarda garanti hizmetleri sadece arızanın onarımı veya aletin/cihazın değiştirilmesi ile sınırlıdır. Aletlerimizin ve cihazlarımızın ticari ve endüstriyel kullanım amacı için tasarlanmadığını lütfen dikkate alınız. Bu nedenle aletin/cihazın ticari ve endüstriyel işletmelerde kullanılması veya benzer çalışmalarda çalıştırılması durumunda Garanti Sözleşmesi geçerli değildir. Ayrıca transport hasarları, montaj talimatına veya yönetmeliklere aykırı yapılan montajlardan ve tesisatlardan kaynaklanan hasarlar, kullanma talimatına riayet etmeme nedeniyle oluşan hasarlar (örneğin yanlış bir şebeke gerilimine veya akım türüne bağlama gibi), kullanım amacına veya talimatlara aykırı kullanımdan kaynaklanan hasarlar (örneğin alete/cihaza aşırı yüklenme veya kullanımına izin verilmeyen alet veya aksesuar), bakım ve güvenlik talimatlarına riayet edilmemesinden kaynaklanan hasarlar, aletin/cihazın içine yabancı maddenin girmesi (örneğin kum, taş veya toz), zor kullanma veya harici zorlamalardan kaynaklanan hasarlar (örneğin aşağı düşme nedeniyle oluşan hasar) ve kullanıma bağlı oluşan aşınma gibi durumlar garanti kapsamına dahil değildir. Bu durum özellikle halen 12 ay garantisi olan aküler için geçerlidir

Alet/cihaz üzerinde herhangi bir çalışma yapıldığında veya müdahalede bulunulduğunda garanti hakkı sona erer.

3. Garanti süresi 2 yıldır ve garanti süresi aletin/cihazın satın alındığı tarihte başlar. Arızayı tespit ettiğinizde garanti hakkından faydalanma talebi, garanti süresi dolmadan iki hafta önce bildirilmelidir. Garanti süresi dolduktan sonra garanti hakkından faydalanma talebinde bulunulamaz. Aletin/cihazın onarılması veya değiştirilmesi garanti süresinin uzamasına yol açmaz ayrıca onarılan alet veya takılan parçalar için yeni bir garanti süresi oluşmaz. Bu aynı zamanda yerinde verilen Servis Hizmetleri için de geçerlidir.
4. Garanti hakkından faydalanmak için arızalı aleti, gönderi ücreti göndericiye ait olmak üzere aşağıda belirtilen adrese postalayın. Satın aldığınız tarihi belirten orijinal fişi veya başka bir belgeyi de alet ile birlikte gönderin. Bu nedenle kasa fişini belgelemek için daima iyice saklayın! Arıza ve şikayet sebebinin mümkün olduğunca doğru şekilde açıklayın. Aletin arızası garanti kapsamına dahil olduğunda size en kısa zamanda onarılmış veya yeni bir alet/cihaz gönderilecektir.

Ayrıca garanti kapsamına dahil olmayan veya garant süresi dolan arızaları ücreti karşılığında memnuniyetle onarırız. Bunun için aleti/cihazı lütfen Servis adresimize gönderin.

Aşınma/sarf parçaları ve eksik olan parçalar ile ilgili olarak kullanma talimatının garanti koşulları bölümünde açıklanan garanti hükümlerini dikkate almanızı rica ederiz.



# CERTIFICATO DI GARANZIA

## Gentili clienti,

I nostri prodotti sono soggetti ad un rigido controllo di qualità. Se l'apparecchio non dovesse tuttavia funzionare correttamente, ci scusiamo e vi preghiamo di rivolgervi al nostro servizio di assistenza clienti all'indirizzo indicato in questa scheda di garanzia. Siamo a vostra disposizione anche telefonicamente al numero del servizio assistenza sotto indicato. Per la rivendicazione dei diritti di garanzia vale quanto segue:

1. Queste condizioni di garanzia regolano ulteriori prestazioni di garanzia. La presente garanzia non tocca i vostri diritti al ricorso di garanzia previsti dalla legge. Le nostre prestazioni di garanzia sono per voi gratuite.
2. La prestazione di garanzia riguarda esclusivamente le anomalie riconducibili a difetti del materiale o di produzione ed è limitata all'eliminazione di queste anomalie o alla sostituzione dell'apparecchio. Tenete presente che i nostri apparecchi non sono stati costruiti per l'impiego professionale, artigianale o industriale. Un contratto di garanzia non viene concluso quando l'apparecchio viene usato in imprese commerciali, artigianali o industriali, o con attività equivalenti. Dalla nostra garanzia sono escluse inoltre le prestazioni di risarcimento per danni dovuti al trasporto o danni causati dalla mancata osservanza delle istruzioni per il montaggio o per installazione non corretta, dalla mancata osservanza delle istruzioni per l'uso (come per es. collegamento a tensione di rete o tipo di corrente non corretto), dall'uso improprio o illecito (come per es. sovraccarico dell'apparecchio o utilizzo di utensili o accessori non consentiti), dalla mancata osservanza delle norme di sicurezza e di manutenzione, dalla penetrazione di corpi estranei nell'apparecchio (come per es. sabbia, pietre o polvere), dall'impiego della forza o dall'influsso esterno (come per es. danni dovuti a caduta) e dall'usura normale e dovuta all'impiego. Ciò vale particolarmente per batterie, per esse concediamo tuttavia 12 mesi di garanzia

Il diritti di garanzia decadono quando sono già effettuati interventi sull'apparecchio.

3. Il periodo di garanzia è 2 anni e inizia alla data d'acquisto dell'apparecchio. I diritti di garanzia devono essere fatti valere prima della scadenza del periodo di garanzia, entro due settimane dopo avere accertato il difetto. È esclusa la rivendicazione di diritti di garanzia dopo la scadenza del relativo periodo. La riparazione o la sostituzione dell'apparecchio non comporta una proroga del periodo di garanzia e con questa prestazione per l'apparecchio o per pezzi di ricambio eventualmente installati non inizia un nuovo periodo di garanzia. Questo vale anche nel caso si ricorra ad un servizio sul posto.
4. Per la rivendicazione dei vostri diritti di garanzia inviate l'apparecchio difettoso franco di porto all'indirizzo sotto indicato. Allegate lo scontrino di cassa in originale o un'altra prova d'acquisto che riporti la data. Conservate bene perciò lo scontrino di cassa come prova! Indicate il motivo di reclamo nel modo più dettagliato possibile. Se il difetto dell'apparecchio rientra nella nostra prestazione di garanzia, ricevete l'apparecchio riparato o un apparecchio nuovo a stretto giro di posta.

Naturalmente effettuiamo a pagamento anche riparazioni sull'apparecchio che non rientrano o non rientrano più nella garanzia. A tale scopo inviate l'apparecchio all'indirizzo del servizio assistenza.

Per parti mancanti, di consumo e soggette ad usura rimandiamo alle limitazioni di questa garanzia secondo le Condizioni di garanzia di queste istruzioni per l'uso.

# **D GARANTIEURKUNDE**

**Sehr geehrte Kundin, sehr geehrter Kunde,**

unsere Produkte unterliegen einer strengen Qualitätskontrolle. Sollte dieses Gerät dennoch einmal nicht einwandfrei funktionieren, bedauern wir dies sehr und bitten Sie, sich an unseren Servicedienst unter der auf dieser Garantiekarte angegebenen Adresse zu wenden. Gern stehen wir Ihnen auch telefonisch über die unten angegebene Servicrufnummer zur Verfügung. Für die Geltendmachung von Garantieansprüchen gilt Folgendes:

1. Diese Garantiebedingungen regeln zusätzliche Garantieleistungen. Ihre gesetzlichen Gewährleistungsansprüche werden von dieser Garantie nicht berührt. Unsere Garantieleistung ist für Sie kostenlos.
2. Die Garantieleistung erstreckt sich ausschließlich auf Mängel, die auf Material- oder Herstellungsfehler zurückzuführen sind und ist auf die Behebung dieser Mängel bzw. den Austausch des Gerätes beschränkt. Bitte beachten Sie, dass unsere Geräte bestimmungsgemäß nicht für den gewerblichen, handwerklichen oder industriellen Einsatz konstruiert wurden. Ein Garantievertrag kommt daher nicht zustande, wenn das Gerät in Gewerbe-, Handwerks- oder Industriebetrieben sowie bei gleichzusetzenden Tätigkeiten eingesetzt wird.

Von unserer Garantie sind ferner Ersatzleistungen für Transportschäden, Schäden durch Nichtbeachtung der Montageanleitung oder aufgrund nicht fachgerechter Installation, Nichtbeachtung der Gebrauchsanleitung (wie durch z.B. Anschluss an eine falsche Netzspannung oder Stromart), missbräuchliche oder unsachgemäße Anwendungen (wie z.B. Überlastung des Gerätes oder Verwendung von nicht zugelassenen Einsatzwerkzeugen oder Zubehör), Nichtbeachtung der Wartungs- und Sicherheitsbestimmungen, Eindringen von Fremdkörpern in das Gerät (wie z.B. Sand, Steine oder Staub), Gewaltanwendung oder Fremdeinwirkungen (wie z. B. Schäden durch Herunterfallen) sowie durch verwendungsgemäßen, üblichen Verschleiß ausgeschlossen. Dies gilt insbesondere für Akkus, auf die wir dennoch eine Garantiezeit von 12 Monaten gewähren

Der Garantieanspruch erlischt, wenn an dem Gerät bereits Eingriffe vorgenommen wurden.

3. Die Garantiezeit beträgt 2 Jahre und beginnt mit dem Kaufdatum des Gerätes. Garantieansprüche sind vor Ablauf der Garantiezeit innerhalb von zwei Wochen, nachdem Sie den Defekt erkannt haben, geltend zu machen. Die Geltendmachung von Garantieansprüchen nach Ablauf der Garantiezeit ist ausgeschlossen. Die Reparatur oder der Austausch des Gerätes führt weder zu einer Verlängerung der Garantiezeit noch wird eine neue Garantiezeit durch diese Leistung für das Gerät oder für etwaige eingebaute Ersatzteile in Gang gesetzt. Dies gilt auch bei Einsatz eines Vor-Ort-Services.
4. Für die Geltendmachung Ihres Garantieanspruches übersenden Sie bitte das defekte Gerät portofrei an die unten angegebene Adresse. Fügen Sie den Verkaufsbeleg im Original oder einen sonstigen datierten Kaufnachweis bei. Bitte bewahren Sie deshalb den Kassenbon als Nachweis gut auf! Beschreiben Sie uns bitte den Reklamationsgrund möglichst genau. Ist der Defekt des Gerätes von unserer Garantieleistung erfasst, erhalten Sie umgehend ein repariertes oder neues Gerät zurück.

Selbstverständlich beheben wir gegen Erstattung der Kosten auch gerne Defekte am Gerät, die vom Garantieumfang nicht oder nicht mehr erfasst sind. Dazu senden Sie das Gerät bitte an unsere Serviceadresse.

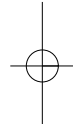
Für Verschleiß-/Verbrauchs- und Fehlteile verweisen wir auf die Einschränkungen dieser Garantie gemäß den Garantiebedingungen dieser Bedienungsanleitung.

**iSC GmbH • Eschenstraße 6 • 94405 Landau/Isar (Deutschland)**

Telefon: +49 [0] 180 5 120 509 • Telefax +49 [0] 180 5 835 830 (Festnetzpreis: 14 ct/min, Mobilfunkpreise maximal: 42 ct/min)

Außerhalb Deutschlands fallen stattdessen Gebühren für ein reguläres Gespräch ins dt. Festnetz an.

E-Mail: [info@isc-gmbh.info](mailto:info@isc-gmbh.info) • Internet: [www.isc-gmbh.info](http://www.isc-gmbh.info)



**1 Service Hotline: 01 805 120 509 · www.isc-gmbh.info · Mo-Fr. 8:00-18:00 Uhr**  
(Festnetzpreis: 14 ct/min, Mobilfunkpreise maximal: 42 ct/min; Außerhalb Deutschlands fallen stattdessen Gebühren für ein reguläres Gespräch ins dt. Festnetz an.)

**2** Name:  **Retouren-Nr. iSC:**

Straße / Nr.:  **Telefon:**

PLZ  Ort  **Mobil:**

**3** Welcher Fehler ist aufgetreten (genaue Angabe):  **Art.-Nr.:**  **I.-Nr.:**

**Sehr geehrte Kundin, sehr geehrter Kunde,**  
bitte beschreiben Sie uns die von Ihnen festgestellte Fehlfunktion Ihres Gerätes als Grund Ihrer Beanstandung möglichst genau. Dadurch können wir für Sie Ihre Reklamation schneller bearbeiten und Ihnen schneller helfen. Eine zu ungenaue Beschreibung mit Begriffen wie „Gerät funktioniert nicht“ oder „Gerät defekt“ verzögert hingegen die Bearbeitung erheblich.

**4** **Garantie:** JA  NEIN  **Kaufbeleg-Nr. / Datum:**

**1** Service Hotline kontaktieren oder bei iSC-Webadresse anmelden - es wird Ihnen eine Retourennummer zugeteilt | **2** Ihre Anschrift eintragen | **3** Fehlerbeschreibung und Art.-Nr. und I.-Nr. angeben | **4** Garantiefall JA/NEIN ankreuzen sowie Kaufbeleg-Nr. und Datum angeben und eine Kopie des Kaufbeleges belegen

