

- Ⓓ **Bedienungsanleitung**  
Elektro-Schwingschleifer
- ⒼⒷ **Operating Instructions**  
Electric vibrating sander
- Ⓕ **Instructions de service**  
Ponceuse vibrante électrique
- Ⓓ **Gebruiksaanwijzing**  
Elektro-vlakschuurmachine
- Ⓘ **Istruzioni per l'uso**  
Levigatrice orbitale elettrica
- ⒹⓀ **Betjeningsvejledning**  
el-dreven rystepudser
- Ⓝ **Instrukcja obsługi**  
elektrycznej szlifierki oscylacyjnej
- Ⓕ **Használati utasítás**  
Elektro- Rezgőcsiszoló
- ⒽⓇ **Upute za uporabu**  
električne vibracijske brusilice
- ⓇⓊ **Инструкция по эксплуатации**  
электрической вибрационной шлифовальной машинки

ERGO  
TOOLS **Einhell®**



Art.-Nr.: 44.609.01

I.-Nr.: 01016



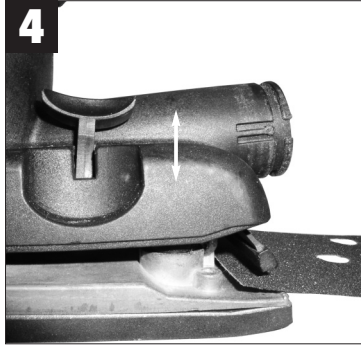
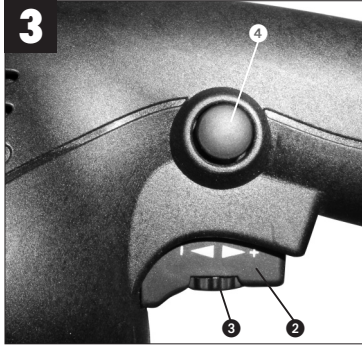
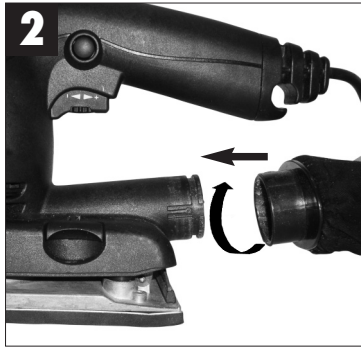
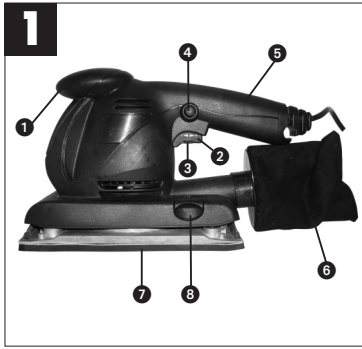
**E-VS 280**



- Ⓢ Bei Staubentwicklung Atemschutz tragen!
- Ⓢ Wear a breathing mask!
- Ⓢ En cas de dégagement de poussière
- Ⓢ In caso di sviluppo di polvere
- Ⓢ Bij het vrijkomen van stof
- Ⓢ Bær åndedrætsværn ved støvdannelse
- Ⓢ Przy pracach wytwarzających pył
- Ⓢ PORKÉPZÉSNÉL hordjon egy porvédőálarcot
- Ⓢ U slučaju stvaranja prašine nosite masku za disanje!
- Ⓢ При образовании пыли используйте респиратор!



- Ⓢ Schutzbrille tragen!
- Ⓢ Wear safety goggles!
- Ⓢ Portez des lunettes de protection!
- Ⓢ Portare occhiali protettivi!
- Ⓢ Draag een veiligheidsbril!
- Ⓢ Bær sikkerhedsbriller!
- Ⓢ Nosić okulary ochronne!
- Ⓢ Védőszemüveget hordani!
- Ⓢ Nosite zaštitne naočale!
- Ⓢ Используйте защитны очки!



**D****Bitte vor Montage und Inbetriebnahme die Betriebsanleitung aufmerksam lesen.****Sicherheitshinweise**

Die entsprechenden Sicherheitshinweise finden Sie im beiliegenden Heftchen.

**Verwendung**

Der Schwingschleifer ist zum Schleifen von Holz, Metall, Kunststoff und ähnlichen Werkstoffen unter Verwendung des entsprechenden Schleifblatts bestimmt.

**Gerätebeschreibung (Bild 1)**

- 1 Frontgriff
- 2 Ein/Ausschalter
- 3 Drehzahlregler
- 4 Arretierknopf
- 5 Handgriff
- 6 Staubabsauganschluss
- 7 Schleifplatte
- 8 Klemmvorrichtung

**Montage des Staubfangsack (Bild 2)****Achtung!**

Benutzung des Staubfangsackes ist aus Gesundheitsgründen unbedingt erforderlich.

**Ein-/Ausschalter (Bild 3)**

Einschalten: Schalter 2 eindrücken  
Dauerbetrieb: Mit Arretierknopf 4  
Schalter 2 sichern

Ausschalten: Schalter 2 kurz eindrücken

**Schleifpapierbefestigung (Bild 4)**

- Netzstecker ziehen.
- Schleifpapier in geöffnete Klemmvorrichtung einlegen und schließen.
- Straff über die Schwingplatte legen und abermals klemmen.
- Achten Sie darauf, daß die Lochungen mit der Schwingplatte übereinstimmen.

**Technische Daten**

Spannung	230 Volt - 50 Hz
Leistungsaufnahme	280 Watt
Schleiffläche in mm	224 x 112
Schleifpapiergröße in mm	278 x 115
Schwingungen pro Minute	0-11.000 min <sup>-1</sup>
Vibration a <sub>w</sub>	15,513 m/s <sup>2</sup>
Schalleistungspegel LWA	90,4 dB(A)

Schalldruckpegel LPA	79,4 dB(A)
Gewicht	2,4 Kg
Schutzisoliert	II /

**Reinigung, Wartung und Ersatzteilbestellung**

Ziehen Sie vor allen Reinigungsarbeiten den Netzstecker.

**Reinigung**

- Halten Sie Schutzvorrichtungen, Luftschlitze und Motorgehäuse so staub- und schmutzfrei wie möglich. Reiben Sie das Gerät mit einem sauberen Tuch ab oder blasen Sie es mit Druckluft bei niedrigem Druck aus.
- Wir empfehlen, dass Sie das Gerät direkt nach jeder Benutzung reinigen.
- Reinigen Sie das Gerät regelmäßig mit einem feuchten Tuch und etwas Schmierseife. Verwenden Sie keine Reinigungs- oder Lösungsmittel; diese könnten die Kunststoffteile des Gerätes angreifen. Achten Sie darauf, dass kein Wasser in das Geräteinnere gelangen kann.

**Kohlebürsten**

- Bei übermäßiger Funkenbildung lassen Sie die Kohlebürsten durch eine Elektrofachkraft überprüfen.  
Achtung! Die Kohlebürsten dürfen nur von einer Elektrofachkraft ausgewechselt werden.

**Wartung**

- Im Geräteinneren befinden sich keine weiteren zu wartenden Teile.

**Ersatzteilbestellung:**

Bei der Ersatzteilbestellung sollten folgende Angaben gemacht werden;

- Typ des Gerätes
- Artikelnummer des Gerätes
- Ident-Nummer des Gerätes
- Ersatzteilnummer des erforderlichen Ersatzteils

Aktuelle Preise und Infos finden Sie unter [www.isc-gmbh.info](http://www.isc-gmbh.info)



**Please read the operating instructions carefully before assembling and using.**

#### Safety information

Please refer to the booklet included in delivery for the safety instructions.

#### Application

The orbital sander is designed for sanding/grinding wood, metals, plastics and similar materials using the appropriate sanding/grinding paper.

#### Layout (Fig. 1)

- 1 Front handle
- 2 ON/OFF switch
- 3 Speed controller
- 4 Locking knob
- 5 Handle
- 6 Extractor connection
- 7 Sanding/grinding plate
- 8 Clamping device

#### Fitting the dust bag (Fig. 2)

##### Important!

For health safety reasons it is imperative that you use a dust bag.

#### ON/OFF switch (Fig. 3)

- To switch on: Press switch 2  
 Continuous operation: Secure switch 2 with locking knob 4  
 To switch off: Briefly hold down switch 2

#### Fastening the sanding/grinding paper (Fig. 4)

- Pull out the power plug first.
- Insert the sanding/grinding paper into the open clamp and close the clamp.
- Lay the sanding/paper over the oscillating plate so that the paper is taut and clamp it again.
- Make sure that the perforations in the sanding/grinding paper coincide with the oscillating plate.

#### Technical data

Voltage	230 Volt ~ 50 Hz
Power input	280 watts
Sanding/grinding surface in mm	224 x 112
Size of sanding/grinding paper in mm	278 x 115
Vibrations per minute	0-11,000 min <sup>-1</sup>
Vibration a <sub>w</sub>	15.513 m/s <sup>2</sup>
LWA sound power level	90.4 dB(A)
LPA sound pressure level	79.4 dB(A)
Weight	2.4 kg
Totally insulated	II / ②

#### Cleaning, maintenance and ordering of spare parts

⚠ Always pull out the mains power plug before starting any cleaning work.

##### Cleaning

- Keep all safety devices, air vents and the motor housing free of dirt and dust as far as possible. Wipe the equipment with a clean cloth or blow it with compressed air at low pressure.
- We recommend that you clean the tool immediately after you use it.
- Clean the equipment regularly with a moist cloth and some soft soap. Do not use cleaning agents or solvents; these may be aggressive to the tool's plastic parts. Ensure that no water can get into the interior of the tool.

##### Carbon brushes

- In case of excessive sparking, have the carbon brushes checked only by a qualified electrician. Important! The carbon brushes should not be replaced by anyone but a qualified electrician.

##### Maintenance

- There are no parts inside the equipment which require additional maintenance.

#### Ordering replacement parts

Please quote the following data when ordering replacement parts:

- Type of machine
  - Article number of the machine
  - Identification number of the machine
  - Replacement part number of the part required
- For our latest prices and information please go to [www.isc-gmbh.info](http://www.isc-gmbh.info)

**F**

**Veillez lire attentivement le mode d'emploi avant le montage et la mise en service.**

#### Consignes de sécurité

Vous trouverez les consignes de sécurité correspondantes dans le petit manuel ci-joint.

#### Utilisation

La ponceuse vibrante sert à poncer le bois, polir le métal, les matières plastiques et autres matières du même genre en utilisant la feuille abrasive correspondante.

#### Description de l'appareil (figure 1)

- 1 Poignée frontale
- 2 Interrupteur Marche/Arrêt
- 3 Régulateur de vitesse de rotation
- 4 Bouton d'arrêt
- 5 Poignée
- 6 Raccordement d'aspiration de poussière
- 7 Patin de ponçage
- 8 Dispositif de serrage

#### Montage du sac récupérateur de poussière (figure 2)

#### Attention !

Pour des raisons en rapport avec la santé, il est absolument indispensable d'utiliser le sac récupérateur de poussière.

#### Interrupteur Marche / Arrêt (figure 3)

Mise en circuit : Appuyez sur l'interrupteur 2  
 Fonctionnement continu : Avec le bouton d'arrêt 4 bloquez l'interrupteur 2  
 Mise hors circuit : Appuyez brièvement sur l'interrupteur 2

#### Fixation du papier abrasif (figure 4)

- Retirez la fiche de contact.
- Déposez le papier abrasif dans le dispositif de serrage ouvert et fermez ce dernier.
- Tendez au-dessus de la dalle flottante et serrez de la même manière.
- Veillez à ce que les perçages correspondent à la dalle flottante.

#### Caractéristiques techniques

Tension	230 Volt ~ 50 Hz
Puissance absorbée	280 watt
Surface de meulage en mm	224 x 112
Taille du papier abrasif en mm	278 x 115
Vibrations par minute	0-11.000 tr/mn.
Vibration a <sub>w</sub>	15,513 m/s <sup>2</sup>
Niveau de puissance acoustique LWA	90,4 dB(A)
Niveau de pression acoustique LPA	79,4 dB(A)
Poids	2,4 kg
à isolement de protection	II /

#### Nettoyage, maintenance et commande de pièces de rechange

Retirez la fiche de contact avant tous travaux de nettoyage.

#### Nettoyage

- Maintenez les dispositifs de protection, les fentes à air et le carter de moteur aussi propres (sans poussière) que possible. Frottez l'appareil avec un chiffon propre ou soufflez dessus avec de l'air comprimé à basse pression.
- Nous recommandons de nettoyer l'appareil directement après chaque utilisation.
- Nettoyez l'appareil régulièrement à l'aide d'un chiffon humide et un peu de savon. N'utilisez aucun produit de nettoyage ni détergeant ; ils pourraient endommager les pièces en matières plastiques de l'appareil. Veillez à ce qu'aucune eau n'entre à l'intérieur de l'appareil.

#### Brosses à charbon

- Si les brosses à charbon font trop d'étincelles, faites-les contrôler par des spécialistes en électricité.  
 Attention ! Seul un(e) spécialiste électricien(ne) est autorisé à remplacer les brosses à charbon.

#### Maintenance

- Aucune pièce à l'intérieur de l'appareil n'a besoin de maintenance.

#### Commande de pièces de rechange

Pour les commandes de pièces de rechange, veuillez indiquer les références suivantes:

- Type de l'appareil
  - No. d'article de l'appareil
  - No. d'identification de l'appareil
  - No. de pièce de rechange de la pièce requise
- Vous trouverez les prix et informations actuelles à l'adresse [www.isc-gmbh.info](http://www.isc-gmbh.info)

NL



Gelieve vóór de montage en inbedrijfstelling de gebruiksaanwijzing aandachtig te lezen.

#### Veiligheidsinstructies

De overeenkomstige veiligheidsinstructies vindt u in de bijgaande brochure.

#### Gebruik

De vlakschuurmachine is geschikt voor het schuren van hout, metaal, kunststof en soortgelijke materialen mits gebruikmaking van de overeenkomstige schuurband.

#### Beschrijving van het toestel (fig. 1)

- 1 Frontgreep
- 2 AAN / UIT-schakelaar
- 3 Toerenregelaar
- 4 Vastzetknop
- 5 Handvat
- 6 Stopzuigeraansluiting
- 7 Schuurplateau
- 8 Kleminrichting

#### Montage van de stofopvangzak (fig. 2)

#### Let op!

Het gebruik van de stofopvangzak is om gezondheidsredenen beslist noodzakelijk.

#### Aan-/uitschakelaar (fig. 3)

- Inschakelen: op de schakelaar 2 drukken  
 Continubedrijf: met vastzetknop 4  
 schakelaar 2 vergrendelen  
 Uitschakelen: kort op schakelaar 2 drukken

#### Vastmaken van het schuurpapier (fig. 4)

- Netstekker uit het stopcontact verwijderen.
- Schuurpapier de geopende kleminrichting in leggen en sluiten.
- Over de schuurplaat strak trekken en opnieuw vastklemmen.
- Let wel dat de perforatie met de schuurplaat overeenkomt.

#### Technische gegevens

Spanning	230 Volt - 50 Hz
Opgenomen vermogen	280 watt
Schuurvlak in mm	224 x 112
Afmetingen van het schuurpapier in mm	278 x 115
Trillingen per minuut	0 - 11000 t/min
Vibratie $a_w$	15,513 m/s <sup>2</sup>
Geluidsvermogen LWA	90,4 dB(A)

Geluidsdrukniveau LPA

79,4 dB(A)

Gewicht

2,4 Kg

Extra-geïsoleerd

II / III

#### Reiniging, onderhoud en bestellen van wisselstukken

⚠ Trek vóór alle schoonmaakwerkzaamheden de netstekker uit het stopcontact.

#### Schoonmaken

- Hou de veiligheidsinrichtingen, de ventilatiespleten en het motorhuis zo veel mogelijk vrij van stof en vuil. Wrijf het toestel met een schone doek af of blaas het met perslucht bij lage druk schoon. Het is aan te bevelen het toestel direct na elk gebruik te reinigen.
- Reinig het toestel regelmatig met een vochtige doek en wat zachte zeep. Gebruik geen reinigings- of oplosmiddelen; die zouden de kunststofcomponenten van het toestel kunnen aantasten. Let er goed op dat geen water in het toestel terecht komt.

#### Koolborstels

- Bij bovenmatige vonk Vorming laat u de koolborstels door een erkende elektricien nazien. Let op! De koolborstels mogen enkel door een erkende elektricien worden vervangen.

#### Onderhoud

- Binnen in het toestel zijn er geen andere te onderhouden onderdelen.

#### Bestellen van wisselstukken

Gelieve bij het bestellen van wisselstukken volgende gegevens te vermelden:

- Type van het toestel
  - Artikelnummer van het toestel
  - Ident-nummer van het toestel
  - Wisselstuknummer van het benodigd stuk
- Actuele prijzen en info vindt u terug onder [www.isc-gmbh.info](http://www.isc-gmbh.info)



**Leggete attentamente le istruzioni per l'uso prima del montaggio e della messa in esercizio.**

#### Avvertenze di sicurezza

Le relative avvertenze di sicurezza si trovano nell'opuscolo allegato.

#### Uso

La levigatrice orbitale è destinata a levigare legno, metallo, plastica e materiali simili usando il rispettivo foglio abrasivo.

#### Descrizione dell'apparecchio (Fig. 1)

- 1 Impugnatura anteriore
- 2 Interruttore ON/OFF
- 3 Regolatore del numero di giri
- 4 Pulsante di bloccaggio
- 5 Impugnatura
- 6 Attacco di aspirazione della polvere
- 7 Piastra di levigatura
- 8 Dispositivo di serraggio

#### Montaggio del sacchetto per raccolta polvere (Fig. 2)

#### Attenzione!

Per motivi di salute è assolutamente necessario usare il sacchetto per raccolta polvere.

#### Interruttore ON/OFF (Fig. 3)

Accensione: premete l'interruttore 2  
 Esercizio continuo: fissate l'interruttore 2 con il pulsante di bloccaggio 4  
 Spegnimento: premete brevemente l'interruttore 2

#### Fissaggio dei fogli abrasivi (Fig. 4)

- Staccate la spina dalla presa di corrente.
- Inserite il foglio abrasivo nel dispositivo di serraggio aperto e chiudetelo.
- Mettete il foglio sopra la piastra oscillante in modo teso e fissatelo di nuovo.
- Fate attenzione che le forature corrispondano al disco oscillante.

#### Caratteristiche tecniche

Tensione	230 Volt - 50 Hz
Potenza assorbita	280 Watt
Superficie di levigatura in mm	224 x 112
Dimensioni fogli abrasivi in mm	278 x 115
Oscillazioni al minuto	0 -11.000 min <sup>-1</sup>

8

Vibrazioni $a_w$	15,513 m/s <sup>2</sup>
Livello di potenza acustica LWA	90,4 dB (A)
Livello di pressione acustica LPA	79,4 dB (A)
Peso	2,4 Kg
Isolamento di protezione	II /

#### Pulizia, manutenzione e ordinazione dei pezzi di ricambio

Prima di qualsiasi lavoro di pulizia staccate la spina dalla presa di corrente.

#### Pulizia

- Tenete il più possibile i dispositivi di protezione, le fessure di aerazione e la carcassa del motore liberi da polvere e sporco. Strofinare l'apparecchio con un panno pulito o soffiato con l'aria compressa a pressione bassa.
- Consigliamo di pulire l'apparecchio subito dopo averlo usato.
- Pulite l'apparecchio regolarmente con un panno asciutto ed un po' di sapone. Non usate detersivi o solventi perché questi ultimi potrebbero danneggiare le parti in plastica dell'apparecchio. Fate attenzione che non possa penetrare dell'acqua all'interno dell'apparecchio.

#### Spazzole al carbone

- In caso di uno sviluppo eccessivo di scintille fate sostituire le spazzole al carbone da un elettricista. Attenzione! Le spazzole al carbone devono essere sostituite solo da un elettricista.

#### Manutenzione

- All'interno dell'apparecchio non si trovano altre parti che richiedano manutenzione.

#### Commissione dei pezzi di ricambio

Volendo commissionare dei pezzi di ricambio, si dovrebbe dichiarare quanto segue:

- modello dell'apparecchio
- numero dell'articolo dell'apparecchio
- numero d'ident. dell'apparecchio
- numero del pezzo di ricambio del ricambio necessario.

Per i prezzi e le informazioni attuali si veda [www.isc-gmbh.info](http://www.isc-gmbh.info)





Læs betjeningsvejledningen grundigt igennem, inden montage og ibrugtagning.

#### Sikkerhedsanvisninger

Relevante sikkerhedsanvisninger finder du i det medfølgende hæfte.

#### Anvendelse

Rystepudseren er beregnet til træ, metal, kunststof og lignende arbejdssemner under anvendelse af rigtigt slibeblad.

#### Oversigt over maskinen (fig. 1)

- 1 Frontgreb
- 2 Tænd/Sluk-knap
- 3 Hastighedsregulator
- 4 Låseknap
- 5 Bæregreb
- 6 Tilslutning til støvsugning
- 7 Slibeskive
- 8 Klemanordning

#### Montering af støvpose (fig. 2)

##### Vigtigt!

Brug af støvpose er påbudt af helbredsgrunde.

#### Tænd/Sluk-knap (fig. 3)

- Tænde: Tryk knap 2 ind  
 Vedvarende drift: Fikser knap 2 med låseknap 4  
 Slukke: Tryk kortvarigt knap 2 ind

#### Isætning af slibepapir (fig. 4)

- Træk stikket ud af stikkontakten.
- Læg slibepapiret i den åbne klemmanordning, og luk.
- Læg det stramt hen over rystepladen, og klem igen.
- Sørg for, at hullerne passer med rystepladen.

#### Tekniske data

Spænding	230 volt - 50 Hz
Optagen effekt	280 watt
Slibeflade i mm	224 x 112
Størrelse på slibepapir i mm	278 x 115
Svingninger pr. minut	0-11.000 min <sup>-1</sup>
Vibration a <sub>w</sub>	15,513 m/s <sup>2</sup>
Lydeffektniveau LWA	90,4 dB(A)
Lydtryksniveau LPA	79,4 dB(A)
Vægt	2,4 Kg
Dobbeltisoleret	II /

#### Rengøring, vedligeholdelse og reservedelsbestilling

⚠ Træk stikket ud af stikkontakten inden rengøringsarbejde.

##### Rengøring

- Hold så vidt muligt beskyttelsesanordninger, luftsprækker og motorhuset fri for støv og snavs. Tør maskinen af med en ren klud, eller foretag trykluf tудblæsning under lavt tryk.
- Vi anbefaler, at maskinen rengøres hver gang efter brug.
- Rengør af og til maskinen med en fugtig klud og lidt blød sæbe. Undgå brug af rengørings- eller opløsningsmiddel, da det vil kunne ødelægge maskinens kunststofdele. Sørg for, at der ikke kan trænge vand ind i maskinens indvendige dele.

##### Kontaktkul

- Ved for megen gnistdannelse skal kontaktkullet efterses af en fagmand. Vigtigt! Udskiftning af kontaktkul skal foretages af en fagmand.

##### Vedligeholdelse

- Der findes ikke yderligere dele, som skal vedligeholdes inde i maskinen.

##### Bestilling af reservedele

Ved bestilling af reservedele skal følgende oplyses:

- Savens type.
  - Savens artikelnummer.
  - Savens identifikationsnummer.
  - Nummeret på den nødvendige reservedel.
- Aktuelle priser og øvrige oplysninger finder du på internetadressen [www.isc-gmbh.info](http://www.isc-gmbh.info)

PL



**Przed rozpoczęciem montażu proszę zapoznać się z instrukcją obsługi.**

#### Wskazówki bezpieczeństwa

Właściwe wskazówki bezpieczeństwa znajdują się w załączonym zeszyte.

#### Użytkowanie

Szlifierka oscylacyjna służy do szlifowania drewna, żelaza, tworzywa sztucznego oraz podobnych materiałów przy zastosowaniu odpowiedniego papieru ściernego.

#### Opis urządzenia (Rys. 1)

- 1 Uchwyt przedni
- 2 Włącznik/ Wyłłącznik
- 3 Regulacja liczby obrotów
- 4 Przycisk zabezpieczający
- 5 Rękojeść
- 6 Przyłącze do odsysania pyłu
- 7 Płyta szlifierska
- 8 Uchwyt zaciskowy

#### Montaż worka na pył ( Rys. 2)

##### Uwaga!

Ze względów zdrowotnych należy zawsze zakładać podczas pracy worek na pył!

#### Włącznik/ Wyłącznik (Rys. 3)

- Włączanie: Wcisnąć przycisk 2  
 Tryb pracy ciągłej Za pomocą przycisku zabezpieczającego 4 zablokować przycisk włącznika 2  
 Wyłączanie: Na krótki czas wcisnąć przycisk 2

#### Mocowanie papieru ściernego (Rys. 4)

- Wyciągnąć wtyczkę z gniazdka
- Papier ścierny umieścić w otwartym uchwycie zaciskowym, po czym zamknąć
- Dobrze naciągnąć na płycie szlifierskiej i zaciśnąć
- Proszę uważać, aby otwory w papierze ściernym odpowiadały otworom na płycie szlifierki

#### Dane techniczne

Napięcie znamionowe	230 V ~ 50 Hz
Moc	280 W
Powierzchnia szlifująca w mm	224x112
Wymiary papieru ściernego w mm	278x115
Częstotliwość oscylacji/min.	0- 11.000 min <sup>-1</sup>
Wibracje a <sub>W</sub>	15,513 m/s <sup>2</sup>
Poziom ciśnienia akustycznego LWA	90,4 dB (A)

Poziom ciśnienia akustycznego LPA	79,4 dB (A)
-----------------------------------	-------------

Waga	2,4 kg
------	--------

Izolacja ochronna	II /
-------------------	------

#### Czyszczenie, konserwacja i zamawianie części zamiennych

Przed rozpoczęciem jakichkolwiek prac związanych z czyszczeniem wyciągnąć wtyczkę z gniazdka.

##### Czyszczenie

Otwory w płycie szlifierskiej, urządzenia zabezpieczające i obudowa silnika powinny być w miarę możliwości zawsze wolne od pyłu i zanieczyszczeń. Urządzenie wycierać czystą ściereczką lub przedmuchać sprężonym powietrzem o niskim ciśnieniu. Zaleca się czyszczenie urządzenia po każdorazowym użyciu. Urządzenie czyścić regularnie wilgotną ściereczką z niewielką ilością mydła w płynie. Nie używać żadnych środków czyszczących ani rozpuszczalników; mogą one uszkodzić części urządzenia wykonane z tworzywa sztucznego.

Należy uważać, aby do wnętrza szlifierki nie dostała się woda.

##### Szczotki węglowe

- W razie nadmiernego iskrzenia proszę skontrolować stan szczotek węglowych. Uwaga! Wymiany szczotek węglowych dokonywać może jedynie elektryk.

##### Konserwacja

- Urządzenie nie posiada części wymagających konserwacji.

##### Zamawianie części zamiennych

Zamawiając części zamienne, należy podać następujące dane:

- Typ urządzenia
- Nr wyrobu
- Nr identyfikacyjny urządzenia
- Nr wymaganej części zamiennej

Aktualne ceny i informacje znajdują Państwo na stronie [www.isc-gmbh.info](http://www.isc-gmbh.info)



**Az összeszerelés és használatba vétel előtt kérjük a használati utasítást figyelmesen átolvasni.**

#### Biztonsági utasítások

Az idetartozó biztonsági utasítások a mellékelt füzetekben találhatóak.

#### Alkalmazási terület

Az elektromos rezgőcsiszoló, megfelelő csiszolólap használatával fa, fém, műanyag és hasonló nyersanyagok csiszolására van megszabva.

#### A készülék leírás (1-es kép)

- 1 Első fogantyú
- 2 Be / Kikapcsoló
- 3 Fordulatszámzábrályozó
- 4 Rögzítőgomb
- 5 Fogantyú
- 6 Porelszívó csatlakozó
- 7 Csiszolólemez
- 8 Szorítóberendezés

#### A porfelfogózsák felszerelése (2-es kép)

##### Figyelem!

A porfelfogó zsák használata egészségügyi okokból okvetlenül szükséges.

#### Be-/Kikapcsoló (3-as kép)

- Bekapcsolni: benyomni a 2-es kapcsolót  
Tartósüzem: a 4-es rögzítőgombbal biztosítani a 2-es kapcsolót  
Kikapcsolni: röviden benyomni a 2-es kapcsolót

#### A csiszolópapír felerősítése (4-es kép)

- Kihúzni a hálózati csatlakozót.
- Befektetni a csiszolópapírt a kinyitott szorítóberendezésbe és bezárni.
- Feszesen ráfektetni a rezgőlemezre és újjólag odaszorítani.
- Ügyeljen arra, hogy a lyukasztások megegyezzenek a rezgőlemezével.

#### TECHNIKAI ADATOK

Feszültség	230 Volt - 50 Hz
Teljesítményfelvétel	280 Watt
Csiszolófelület mm-ben	224 x 112
Csiszolópapírmagyság mm-ben	278 x 115
Rezgések percenként	0-11.000 perc <sup>-1</sup>
Vibrálás a <sub>w</sub>	15,513 m/s <sup>2</sup>

Hangtelyesítménymérték LWA	90,4 dB(A)
Hangnyomásmérték LPA	79,4 dB(A)
Tömeg	2,4 Kg
Védőizolált	II / III

#### Tisztítás, karbantartás és pótalkatrészmegrendelés

△ Minden tisztítási munka előtt húzza ki a hálózati csatlakozót.

##### Tisztítás

- Tartsa a védőberendezéseket, a szellőztető nyílásokat és a motorgépházat úgy por és piszokmentesen, ahogyan csak lehet. Dörzsölje le egy tiszta posztóval a készüléket vagy fújja ki alacsony nyomás mellett présléggel.
- Mi azt ajánljuk, hogy a készüléket direkt minden használat után tisztítsa meg.
- Tisztítsa rendszeresen meg a készüléket egy nedves posztóval és valamennyi kenőszappannal. Ne használjon tisztító vagy oldó szereket, mivel ezek meg tudják támadni a készülék műanyag részeit. Ügyeljen arra, hogy ne jusson víz a készülék belsejébe.

##### Szénkefék

- Túlságos szikraképződés esetén, ellenőriztesse le a szénkeféket egy villamossági szakember által. Figyelem! A szénkeféket csak egy villamossági szakember cserélheti ki.

##### Karbantartás

- A készülék belsejében nem található további karbantartandó részek.

##### Pótalkatrészek megrendelése

A pótalkatrészek megrendelésénél a következő adatokat kell megadni

- A készülék típusát
  - A készülék cikkszámát
  - A készülék ident-számát
  - A szükséges pótalkatrész pótalkatrész-számát
- Aktuális árak és információk a [www.isc-gmbh.info](http://www.isc-gmbh.info) alatt találhatóak.

**HR**

**Molimo da prije montaže i puštanja uređaja u rad pažljivo pročitate upute za uporabu.**

**Sigurnosne napomene**

Odgovarajuće napomene pronaći ćete u priloženoj knjižici.

**Korištenje**

Vibracijska brusilica namijenjena je za brušenje drva, metala, plastike i sličnih materijala uz primjenu, odgovarajućeg brusnog lista.

**Opis uređaja (slika 1)**

- 1 Prednja ručka
- 2 Sklopka za uključivanje / isključivanje
- 3 Regulator broja okretaja
- 4 Gumb za aretaciju
- 5 Ručka
- 6 Priključak za usisavanje prašine
- 7 Brusna ploča
- 8 Stezna naprava

**Montaža vrećice za sakupljanje prašine (slika 2)****Pažnja!**

Zbog zdravstvenih razloga obavezno je korištenje vrećice za sakupljanje prašine.

**Sklopka za uključivanje / isključivanje (slika 3)**

Uključivanje: Pritisnuti sklopku 2  
 Stalni pogon: Gumbom za aretaciju 4 osigurati sklopku 2  
 Isključivanje: kratko pritisnuti sklopku 2

**Pričvršćivanje brusnog papira (slika 4)**

- Izvucite mrežni utikač.
- Umetnite brusni papir u otvorenu steznu napravu i zatvorite.
- Napnite preko vibracijske ploče i ponovno stegnite.
- Pripazite da se otvori podudaraju s vibracijskom pločom.

**Tehnički podaci**

Napon:	230 V - 50 Hz
Potrošnja snage:	280 W
Brusna površina mm:	224 x 112
Veličina brusnog papira u mm:	278 x 115
Vibracija u minuti:	0 - 11.000 min <sup>-1</sup>
Vibracija a <sub>w</sub> :	15,513 m / s <sup>2</sup>

Intenzitet buke LWA:	90,4 dB(A)
Razina zvučnog tlaka LPA:	79,4 dB(A)
Težina:	2,4 kg
Zaštitna izolacija :	II /

**Održavanje, čišćenje i narudžba rezervnih dijelova**

Prije svih radova čišćenja izvucite mrežni utikač.

**Čišćenje**

- Zaštitne naprave, ventilacijske otvore i kućišta motora održavajte čistim i bez prljavštine. Istrijajte uređaj čistom krpom ili ga ispušite komprimiranim zrakom pod niskim tlakom.
- Preporučujemo da uređaj očistite nakon svake uporabe.
- Redovito čistite uređaj vlažnom krpom i s malo kalijevog sapuna. Ne koristite sredstva za čišćenje ni otapala; ona mogu nagristi plastične dijelove uređaja. Pazite da u unutrašnjost uređaja ne dospije voda.

**Ugljene četkice**

Kod prekomjernog iskrenja potrebno je da električar provjeri ugljene četkice.  
 Pažnja! Ugljene četkice smije zamijeniti samo električar.

**Održavanje**

U unutrašnjosti uređaja nema drugih dijelova koje treba održavati.

**Naručivanje rezervnih dijelova**

Prilikom naručivanja rezervnih dijelova su potrebni sljedeći podaci:

- Tip uređaja
- Broj artikla uređaja
- Ident. broj uređaja
- Broj potrebnog rezervnog dijela

Aktualne cijene i informacije potražite na web-adresi [www.isc-gmbh.info](http://www.isc-gmbh.info)

RUS



**Перед монтажом и первым пуском обязательно прочтите руководство по эксплуатации.**

#### Указания по технике безопасности

Соответствующие указания по технике безопасности находятся в приложенной брошюре.

#### Применение

Вибрационная шлифовальная машинка предназначена для шлифования древесины, металла, пластмассы и подобного материала при использовании соответствующего абразивного листа.

#### Состав устройства (рисунок 1)

- 1 Передняя рукоятка
- 2 Переключатель вкл/выкл
- 3 Регулятор скорости вращения
- 4 Кнопка фиксатора
- 5 Рукоятка
- 6 Подключение отсоса пыли
- 7 Шлифовальная пластина
- 8 Зажимное приспособление

#### Крепление мешка для улавливания пыли (рисунок 2)

##### Внимание!

использование мешка для улавливания пыли является обязательным для сохранения здоровья.

#### Переключатель вкл/выкл (рисунок 3)

Включение: нажать переключатель 2  
Продолжительный режим работы: кнопкой фиксатора 4 застопорить переключатель 2  
Выключить: коротко нажать на переключатель 2

#### Крепление шлифовальной бумаги (рисунок 4)

- Вытащить штекер из розетки электросети.
- Вставить шлифовальную бумагу в открытые зажимные приспособления и зажать ее.
- Плотно уложите на вибрационную пластину и зажать.
- Следите за тем, чтобы отверстия совпали с вибрационной пластиной.

#### Технические данные

Напряжение 230 вольт - 50 Гц  
Потребляемая мощность 280Ватт

Шлифовальная поверхность в мм	224 x 112
Размер шлифовальной бумаги в мм	278 x 115
Вибрация в минуту	0-11000 мин <sup>-1</sup>
Вибрация aw	15,513 м/сек <sup>2</sup>
Уровень мощности шума LWA	90,4 дБ(А)
Уровень давления шума LPA	79,4 дБ(А)
Вес	2,4 кг
С защитной изоляцией	II/□

#### Очистка, технический уход и заказ деталей

⚠ Перед всеми работами по очистке вынуть штекер из электрической розетки.

##### Очистка

- Содержите защитные приспособления, вентиляционные щели и корпус двигателя в максимальной чистоте, без пыли и грязи. Протирайте устройство чистой ветошью или обдувайте его сжатым воздухом с низким давлением.
- Мы рекомендуем очищать устройство непосредственно после каждой очистки.
- Очищайте регулярно устройство при помощи влажной тряпки и небольшим количеством жидкого мыла. Запрещено использовать очищающие средства и растворители; они могут повредить пластмассовые части устройства. Следите за тем, чтобы вода не попала вовнутрь устройства.

##### Угольные щетки

- При чрезмерном образовании искр сдайте устройство в специализированную мастерскую для проверки угольных щеток. Внимание! Заменять угольные щетки разрешается только электрику специалисту.

##### Техобслуживание

- В устройстве кроме этого нет деталей, которые нуждаются в техническом уходе.

##### Заказ запасных частей

При заказе запасных частей необходимо привести следующие данные:

- Модификация устройства
  - Номер артикула устройства
  - Идентификационный номер устройства
  - Номер запасной части требуемой для замены детали
- Актуальные цены и информация находятся на сайте [www.isc-gmbh.info](http://www.isc-gmbh.info)

ISC GmbH  
 Eschenstraße 6  
 D-94405 Landau/Isar

## Konformitätserklärung



- ☉ erklärt folgende Konformität gemäß EU-Richtlinie und Normen für Artikel
- ☉ declares conformity with the EU Directive and standards marked below for the article
- ☉ déclare la conformité suivante selon la directive CE et les normes concernant l'article
- ☉ verklaart de volgende conformiteit in overeenstemming met de EU-richtlijn en normen voor het artikel
- ☉ declara la siguiente conformidad a tenor de la directiva y normas de la UE para el artículo
- ☉ declara a seguinte conformidade de acordo com a directiva CE e normas para o artigo
- ☉ förklarar följande överensstämmelse enl. EU-direktiv och standarder för artikeln
- ☉ ilmoittaa seuraavaa Euroopan unionin direktiivien ja normien mukaista yhdenmukaisuutta tuotteelle
- ☉ erklærer herved følgende samsvar med EU-direktiv og standarder for artikkel
- ☉ заявляє про відповідність товару заявленню о соответствии товара следующим директивам и нормам ЕС
- ☉ izjavljuje sledeću uskladenost s odredbama i normama EU za artikl.
- ☉ declară următoarea conformitate cu linia directoare CE și normele valabile pentru articolul.
- ☉ ürün ile ilgili olarak AB Yönetmelikleri ve Normları gereğince aşağıdaki uygunluk aşikarla mastni sumar.
- ☉ δηλώνει την ακόλουθη συμφωνία σύμφωνα με την Οδηγία ΕΕ και τα πρότυπα για το προϊόν

- ☉ dichiara la seguente conformità secondo la direttiva UE e le norme per l'articolo
- ☉ atesteter følgende overensstemmelse i henhold til EU-direktiv og standarder for produkt
- ☉ prohlašuje následující shodu podle směrnice EU a norem pro výrobek.
- ☉ a következő konformitást jelenti ki a termékek-re vonatkozó EU-irányvonalak és normák szerint
- ☉ pojasnjuje sledečo skladnost po smernici EU in normah za artikel.
- ☉ deklaruje zgodność wymienionego poniżej artykułu z następującymi normami na podstawie dyrektywy WE.
- ☉ vydáva nasledujúce prehlásenie o zhode podľa smernice EÚ a noriem pre výrobok.
- ☉ декларира следното съответствие съгласно директивите и нормите на ЕС за продукта.
- ☉ заявляє про відповідність згідно з Директивою ЄС та стандартами, чинними для даного товару
- ☉ deklareerib vastavuse järgnevale EL direktiivi dele ja normidele
- ☉ deklaruoja atitiktį pagal ES direktyvas ir normas straipsniui
- ☉ izjavljuje sledeći konformitet u skladu s odredbom EZ i normama za artikl
- ☉ Atbilstības sertifikāts apliecina zemāk minēto preču atbilstību ES direktīvām un standartiem

### Schwingschleifer E-VS 280

- |  |   |
|--|---|
| <input checked="" type="checkbox"/> 98/37/EG             | <input type="checkbox"/> 87/404/EWG       |
| <input checked="" type="checkbox"/> 73/23/EWG_93/68/EEC  | <input type="checkbox"/> R&TTED 1999/5/EG |
| <input type="checkbox"/> 97/23/EG                        | <input type="checkbox"/> 2000/14/EG:      |
| <input checked="" type="checkbox"/> 89/336/EWG_93/68/EEC | <input type="checkbox"/> 95/54/EG:        |
| <input type="checkbox"/> 90/396/EWG                      | <input type="checkbox"/> 97/68/EG:        |
| <input type="checkbox"/> 89/686/EWG                      |   |

EN 60745-1; EN 60745-2-4; EN 55014-1; EN 55014-2; EN 61000-3-2; EN 61000-3-3

Landau/Isar, den 09.02.2006

*[Signature]*  
 Weichspartner  
 Leiter QS Konzern

*[Signature]*  
 Vogelmann  
 Product-Management

Art.-Nr.: 44.609.01 I.-Nr.: 01016 Archivierung: 4460900-14-4155050  
 Subject to change without notice

**WARRANTY CERTIFICATE**

The product described in these instructions comes with a 2 year warranty covering defects. This 2-year warranty period begins with the passing of risk or when the customer receives the product.  
For warranty claims to be accepted, the product has to receive the correct maintenance and be put to the proper use as described in the operating instructions. Your statutory rights of warranty are naturally unaffected during these 2 years.

This warranty applies in Germany, or in the respective country of the manufacturer's main regional sales partner, as a supplement to local regulations. Please note the details for contacting the customer service center responsible for your region or the service address listed below.

**GARANTIE**

Nous fournissons une garantie de 2 ans pour l'appareil décrit dans le mode d'emploi, en cas de vice de notre produit. Le délai de 2 ans commence avec la transmission du risque ou la prise en charge de l'appareil par le client.  
La condition de base pour le faire valoir de la garantie est un entretien en bonne et due forme, conformément au mode d'emploi, tout comme une utilisation de notre appareil selon l'application prévue.  
Vous conservez bien entendu les droits de garantie légaux pendant ces 2 ans.

La garantie est valable pour l'ensemble de la République Fédérale d'Allemagne ou des pays respectifs du partenaire commercial principal en complément des prescriptions légales locales. Veuillez noter l'interlocuteur de service après-vente compétent pour votre région ou l'adresse mentionnée ci-dessous.

**GARANTIE**

Op het in de handleiding genoemde toestel geven wij 2 jaar garantie voor het geval dat ons product gebreken mocht vertonen. De periode van 2 jaar gaat in met de gevaarsovergang of de overname van het toestel door de klant.

De garantie kan enkel worden geclaimd op voorwaarde dat het toestel naar behoren is onderhouden en gebruikt conform de handleiding.

**Vanzelfsprekend blijven u de wettelijke garantierechten binnen deze 2 jaar behouden.**

De garantie geldt voor het grondgebied van de Bondsrepubliek Duitsland of van de respectievelijke landen van de regionale hoofdverdelers als aanvulling van de ter plaatse geldende wettelijke voorschriften. Gelieve zich tot uw contactpersoon van de regionaal bevoegde klantendienst of tot het hieronder vermelde serviceadres te wenden.

**CERTIFICATO DI GARANZIA**

Per l'apparecchio indicato nelle istruzioni concediamo una garanzia di 2 anni, nel caso il nostro prodotto dovesse risultare difettoso. Questo periodo di 2 anni inizia con il trapasso del rischio o la presa in consegna dell'apparecchio da parte del cliente. Le condizioni per la validità della garanzia sono una corretta manutenzione secondo le istruzioni per l'uso così come un utilizzo appropriato del nostro apparecchio.

**Naturalmente in questo periodo di 2 anni continuiamo ad assumerci gli obblighi di responsabilità previsti dalla legge.**

La garanzia vale per il territorio della Repubblica Federale Tedesca o dei rispettivi paesi del principale partner di distribuzione di zona a completamento delle norme di legge in vigore sul posto. Rivolgersi all'addetto del servizio assistenza clienti incaricato della rispettiva zona o all'indirizzo di assistenza clienti riportato in basso.

**GARANTIEBREVIS**

Ítállóan az alvont termékre a vállalat vállalja a 2 éves garanciát a vétel és a szállítás utáni időszakban. A garancia időtartama 2 év, amely a termék átadásától kezdődik.

For all future claims on the product, the product must be used and maintained in accordance with the instructions. The product must be used and maintained in accordance with the instructions. The product must be used and maintained in accordance with the instructions.

**Levesszese forbrugertilgøttigheder er naturligvis stadigvæk gældende inden for garantiperioden på de 2 år.**

Garantien gælder som supplement til lokalt gældende bestemmelser i det land, hvor den regionale hovedforhandler har sit sæde. Vi henviser endvidere til din kontaktperson hos den regionalt ansvarlige kundeservice eller til nedenstående serviceadresse.

**CERTYFIKAT GWARANCJI**

Na opisywane w instrukcji obsługi urządzenie udzielamy 2-letniej gwarancji, na wypadek wadliwości naszego produktu. 2-letni okres gwarancyjny zaczyna obowiązywać w momencie przejścia ryzyka lub przejęcia urządzenia przez klienta.

Warunkiem skorzystania z uprawnień gwarancyjnych jest prawidłowa konserwacja urządzenia, zgodnie z instrukcją obsługi oraz użytkowanie zgodnie z przeznaczeniem.

**Oczwicie w okresie tych 2 lat przysługują Państwu również uprawnienia gwarancyjne w ramach ustawowej rękojmi.**

La garanzia obowiązuje na terenie Republiki Federalnej Niemiec lub w kraju generalnego przedstawiciela handlowego, jako uzupełnienie obowiązujących lokalnie przepisów ustawowych. Prosimy zwrócić się do odpowiedzialnego pracownika w regionalnym dziale obsługi klienta lub pod podany poniżej adres serwisu technicznego.

**Garanciaokmány**

Eben az utalásában megnevezett készülékre 2 év jótállást nyújtunk, arra az esetre, ha a termékünk hibás lenne. A 2-éves-játállás a kézbesítéstől kezdődik.

A jótállás érvényesítésének a feltétele a készülékünknek a használati utasításnak megfelelő szabályszerű karbantartása ügyintézői rendelkezésére bocsátása.

**Magától értetődő, hogy ez a 2 év alatt a törvény szerinti szavatossági jogai fennmaradnak.**

A jótállás a Németország Szövetségi Köztársaság területére érvényes vagy a regionális fő forgalmazó partner országában kiegészítésként a helyi érvényes törvény előírásához. Kérjük vegye figyelembe a regionálisan illetékes vévőszolgálatnál levő kontaktszemélyt vagy az alul megadott szervizcímét.

**GARANCIJSKI LIST**

Za uređjaj opisan u uputama dajemo 2 godine jamstva u slučaju eventualnog nedostataka na našem proizvodu. Rok od 2 godine započinje s prijelazom rizika ili s preuzimanjem uređajaja od strane kupca.

Pretpostavka za ostvarivanje prava jamstva je pravilno održavanje u skladu s uputama za uporabu, kao i svrsishodno korištenje našeg uređajaja.

**Razumljivo je da zadržavate zakonsko pravo jamstva unutar te 2 godine.**

Jamstvo važi za područje Savezne Republike Njemačke ili dotičnih zemalja regionalnog glavnog trgovačkog partnera kao dopuna lokalno važećih zakonskih propisa. Molimo Vas da obratite pažnju na Vašu kontakt osobu nadležne servisne službe u regiji ili na dolje navedenu adresu servisa.

**Гарантийное удостоверение**

На тот случай, если оговоренное в руководстве по эксплуатации устройство выйдет из строя мы даем на нашу продукцию 2-х летнюю гарантию. 2-х летний срок гарантии начинается с момента перенятия ответственности за продукт или приобретения устройства клиентом.

Обязательным условием соблюдения гарантийных обязательств является надлежащий технический уход за устройством, а также использование нашей продукции согласно назначению.

**В течении 2-х лет за вами также сохраняется права на предусмотренное законодательством гарантийное обслуживание.**

Гарантийное обязательство распространяется на территорию Федеративной Республики Германия, а в странах, где существуют региональные центры сбыта это обязательство является дополнением к местным, действующим законодательным предписаниям. Пожалуйста, по всем вопросам обращайтесь в службу сервиса Вашего региона или по указанному ниже адресу.

## GARANTIEURKUNDE

Auf das in der Anleitung bezeichnete Gerät geben wir 2 Jahre Garantie, für den Fall, dass unser Produkt mangelhaft sein sollte. Die 2-Jahres-Frist beginnt mit dem Gefahrenübergang oder der Übernahme des Gerätes durch den Kunden. Voraussetzung für die Geltendmachung der Garantie ist eine ordnungsgemäße Wartung entsprechend der Bedienungsanleitung sowie die bestimmungsgemäße Benutzung unseres Gerätes.

Selbstverständlich bleiben Ihnen die gesetzlichen Gewährleistungsrechte innerhalb dieser 2 Jahre erhalten. Die Garantie gilt für den Bereich der Bundesrepublik Deutschland oder der jeweiligen Länder des regionalen Hauptvertriebspartners als Ergänzung der lokal gültigen gesetzlichen Vorschriften. Bitte beachten Sie Ihren Ansprechpartner des regional zuständigen Kundendienstes oder die unten aufgeführte Serviceadresse.

ISC GmbH - International Service Center  
Eschenstraße 6 · D-94405 Landau/Isar (Germany)  
Info-Tel. 0180-5 120 509 • Telefax 0180-5 835 830  
Service- und Infoserver: <http://www.isc-gmbh.info>

- Ⓢ Technische Änderungen vorbehalten
- Ⓢ Technical changes subject to change
- Ⓢ Sous réserve de modifications
- Ⓢ Technische wijzigingen voorbehouden
- Ⓢ Der tages forbehold for tekniske ændringer
- Ⓢ Tekniske endringer forbeholdes
- Ⓢ Con riserva di apportare modifiche tecniche
- Ⓢ Technikai változások jogát fenntartva
- Ⓢ Zadržavamo pravo na tehnične izmjene.
- Ⓢ Zastrzega się wprowadzanie zmian technicznych
- Ⓢ Сохраняется право на технические изменения





⑤ Nur für EU-Länder

Werfen Sie Elektrowerkzeuge nicht in den Hausmüll!

Gemäß europäischer Richtlinie 2002/96/EG über Elektro- und Elektronik-Altgeräte und Umsetzung in nationales Recht müssen verbrauchte Elektrowerkzeuge getrennt gesammelt werden und einer umweltgerechten Wiederverwertung zugeführt werden.

Recycling-Alternative zur Rücksendeaufforderung:

Der Eigentümer des Elektrogerätes ist alternativ anstelle Rücksendung zur Mitwirkung bei der sachgerechten Verwertung im Falle der Eigentumsaufgabe verpflichtet. Das Altgerät kann hierfür auch einer Rücknahmestelle überlassen werden, die eine Beseitigung im Sinne der nationalen Kreislaufwirtschafts- und Abfallgesetzes durchführt. Nicht betroffen sind den Altgeräten beigelegte Zubehörteile und Hilfsmittel ohne Elektrobestandteile.

⑥ For EU countries only

Never place any electric tools in your household refuse.

To comply with European Directive 2002/96/EC concerning old electric and electronic equipment and its implementation in national laws, old electric tools have to be separated from other waste and disposed of in an environment-friendly fashion, e.g. by taking to a recycling depot.

Recycling alternative to the demand to return electrical devices:

As an alternative to returning the electrical device, the owner is obliged to cooperate in ensuring that the device is properly recycled if ownership is relinquished. This can also be done by handing over the used device to a returns center, which will dispose of it in accordance with national commercial and industrial waste management legislation. This does not apply to the accessories and auxiliary equipment without any electrical components which are included with the used device.

⑦ Uniquement pour les pays de l'Union Européenne

Ne jetez pas les outils électriques dans les ordures ménagères.

Selon la norme européenne 2002/96/CE relative aux appareils électriques et systèmes électroniques usés et selon son application dans le droit national, les outils électriques usés doivent être récoltés à part et apportés à un recyclage respectueux de l'environnement.

Possibilité de recyclage en alternative à la demande de renvoi :

Le propriétaire de l'appareil électrique est obligé, en guise d'alternative à un envoi en retour, à contribuer à un recyclage effectué dans les règles de l'art en cas de cessation de la propriété. L'ancien appareil peut être remis à un point de collecte dans ce but. Cet organisme devra éliminer dans le sens de la Loi sur le cycle des matières et les déchets. Ne sont pas concernés les accessoires et ressources fournies sans composants électroniques.

Ⓢ Enkel voor EU-landen

Elektrisch gereedschap hoort niet bij het huisvuil thuis.

Volgens de Europese richtlijn 2002/96/EG op afgedankte elektrische en elektronische toestellen en omzetting in nationaal recht dienen afgedankte elektrische gereedschappen afzonderlijk te worden verzameld en milieuvriendelijk te worden gerecycleerd.

Recyclagealternatief i.p.v. het verzoek het toestel terug te sturen:

In plaats van het elektrische toestel terug te sturen is alternatief de eigenaar van het toestel gehouden mee te werken aan de adequate recyclage als het eigendom wordt opgegeven. Hiervoor kan het afgedankte toestel eveneens bij een inzamelplaats worden afgegeven waar het toestel wordt verwijderd als bedoeld in de wetgeving in zake afvalverwerking en recyclage. Dit geldt niet voor toebehoorstukken en hulpmiddelen zonder elektrische componenten die bij de afgedankte toestellen zijn bijgevoegd.

Ⓣ Solo per paesi membri dell'UE

Non gettate gli utensili elettrici nei rifiuti domestici.

Secondo la Direttiva europea 2002/96/CE sui rifiuti di apparecchiature elettriche ed elettroniche e l'applicazione nel diritto nazionale gli elettrodomestici usati devono venire raccolti separatamente e smaltiti in modo ecologico.

Alternativa di riciclaggio alla richiesta di restituzione

Il proprietario dell'apparecchio elettrico è tenuto in alternativa, invece della restituzione, a collaborare in modo che lo smaltimento venga eseguito correttamente in caso ceda l'apparecchio. L'apparecchio vecchio può anche venire consegnato ad un centro di raccolta che provvede poi allo smaltimento secondo le norme nazionali sul riciclaggio e sui rifiuti. Non ne sono interessati gli accessori e i mezzi ausiliari senza elementi elettrici forniti insieme ai vecchi apparecchi.

Ⓢ Gælder kun EU-lande

Ⓣ Smid ikke el-værktøj ud som almindeligt husholdningsaffald.

I henhold til EF-direktiv 2002/96 om elektroaffald og dets omsættelse til national lovgivning skal brugt el-værktøj indsamles adskilt og indleveres på genbrugsstation.

Recycling-alternativ til tilbagesendelse af brugt vare:

Ejeren af det elektroniske apparat er forpligtet til – som et alternativ i stedet for tilbagesendelse – at medvirke til, at relevante dele af apparatet genanvendes ifølge miljøforskrifterne i tilfælde af overdragelse af ejerskab til tredjemand. Det brugte apparat kan også overdrages til et deponeringssted, som vil varetage bortskaffelsen af apparatets dele i overensstemmelse med nationale bestemmelser vedrørende skrotning og genbrug. Ikke omfattet heraf er tilbehørsdele og hjælpemidler, som ikke indeholder elektroniske komponenter.

Ⓢ Tylko dla krajów UE

Zabrania się wyrzucania elektronarzędzi na śmieci.

Zgodnie z Europejską Dyrektywą 2002/96/WE o przeznaczonych na złomowanie elektronarzędziach i sprzęcie elektronicznym oraz jej konwersji na prawo krajowe, elektronarzędzia należy zbierać osobno i oddać do punktu zbiórki surowców wtórnych.

Recykling jako alternatywa wobec obowiązku zwrotu urządzenia:

Alternatywnie do obowiązku zwrotu urządzenia elektrycznego po zakończeniu jego użytkowania, właściciel jest zobowiązany do współuczestnictwa w jego prawidłowej utylizacji. Wycofane z eksploatacji urządzenie można oddać również do punktu zbiórki surowców wtórnych, który przeprowadzi utylizację zgodnie z krajowymi przepisami o odpadach i wykorzystaniu surowców wtórnych. Nie dotyczy to osprzętu należącego do wyposażenia urządzenia i środków pomocniczych nie zawierających elementów elektrycznych.

☞ Samo za zemlje Europske zajednice

Elektroalate ne bacajte u kućno smeće.

U skladu s europskom odredbom 2002/96/EG o starim električnim i elektroničkim uređajima i njezinom primjenom u okviru državnog prava, istrošeni elektroalati moraju se odvojeno sakupiti i zbrinuti na ekološki način u svrhu recikliranja.

Alternativa s recikliranjem u odnosu na zahtjev za povrat uređaja:

Vlasnik elektrouređaja alternativno je obvezan da umjesto povrata robe u slučaju odricanja vlasništva sudjeluje u stručnom zbrinjavanju elektrouređaja. Stari uređaj može se u tu svrhu prepustiti i stanici za preuzimanje rabljenih uređaja koja će provesti uklanjanje u smislu državnog zakona o recikliranju i otpadu. Zakonom nisu obuhvaćeni dijelovi pribora ugrađeni u stare uređaje i pomoćni materijali bez električnih elemenata.

☞ Csak EU-országok

Ne dobja az elektromos szerszámokat a házi hulladék közé.

A villamos készülékekkel és elektromos-öregkészülékekkel kapcsolatos 2002/96/EG-i európai irányvonalaknak valamint ezeknek a nemzeti jogban történő realizálásának megfelelően az elhasznált villamos szerszámokat külön kell gyűjteni és egy környezetbarát újraértékesítéshez juttatni.

Újrahasznosítás-alternatíva a visszaküldési felhíváshoz:

Az elektromos készülék tulajdonosa kötelezve van, a tulajdon feladása esetében, a visszaküldés helyett alternatív egy szakszerű értékesítésre. Ehhez az öreg készüléket egy visszavevő helynek lehet átengedni, amely a nemzetközi iparkörfolyamat és hulladéktörvény értelmében elvégzi a megsemmisítést. Ez nem érinti az öreg készülékekhez mellékelt villamosalkatrészek nélküli tartozékrészeket és segítőeszközöket.

☞ Только для стран ЕС

Запрещено выбрасывать электроинструмент в обычный домашний мусор.

Согласно европейской директиве 2002/96/EG об использованных электрических и электронных устройствах и реализации в правовой системе соответствующей страны необходимо использованный электрический инструмент утилизировать отдельно и направлять на вторичную переработку для охраны окружающей среды.

Вторичная переработка - альтернатива обязательной отсылке устройства назад изготовителю:

Владелец электрического устройства в случае избавления от собственности обязан, в качестве альтернативы отсылки назад изготовителю, содействовать надлежащей утилизации. Пришедшее в негодность устройство может быть передано в приемный пункт, который осуществит ликвидацию в соответствии с законом страны о цикличном производстве и обращении с мусором. Это не относится к приложенным к пришедшему в негодность оборудованию дополнительным устройствам и вспомогательным средствам, не содержащим электрические части.

**(D)**

Der Nachdruck oder sonstige Vervielfältigung von Dokumentation und Begleitpapieren der Produkte, auch auszugsweise ist nur mit ausdrücklicher Zustimmung der ISC GmbH zulässig.

**(GB)**

The reprinting or reproduction by any other means, in whole or in part, of documentation and papers accompanying products is permitted only with the express consent of ISC GmbH.

**(F)**

La réimpression ou une autre reproduction de la documentation et des documents d'accompagnement des produits, même incomplète, n'est autorisée qu'avec l'agrément exprès de l'entreprise ISC GmbH.

**(NL)**

Nadruk of andere reproductie van documentatie en geleidepapieren van de producten, geheel of gedeeltelijk, enkel toegestaan mits uitdrukkelijke toestemming van ISC GmbH.

**(I)**

La ristampa o l'ulteriore riproduzione, anche parziale, della documentazione o dei documenti d'accompagnamento dei prodotti è consentita solo con l'esplicita autorizzazione da parte della ISC GmbH.

**(N DK)**

Eftertryk eller anden form for mangfoldiggørelse af skriftligt materiale, ledsagepapirer indbefattet, som omhandler produkter, er kun tilladt efter udtrykkelig tilladelse fra ISC GmbH.

**(PL)**

Przedruk lub innego rodzaju powielanie dokumentacji wyrobów oraz dokumentów towarzyszących, nawet we fragmentach dopuszczalne jest tylko za wyraźną zgodą firmy ISC GmbH.

**(H)**

Az termékek dokumentációjának és kísérlő okmányainak az utánnomása és sokszorosítása, kivenatosan is csak az ISC GmbH kifejezett beleegyezésével engedélyezett.

**(HR)**

Naknadno tiskanje ili šlčna umnožavanja dokumentacije i pratećih papira ovih proizvoda, čak i djelomično kopiranje, moguće je samo uz izričito dopuštenje tvrtke ISC GmbH.

**(RUS)**

Перепечатывание или прочие виды размножения документации и сопроводительных листов продукции фирмы, полностью или частично, разрешено производить только с однозначного разрешения ISC GmbH.