

- Ⓧ Bedienungsanleitung  
Bohrhammer
- Ⓤ Operating Instructions  
Hammer Drill
- Ⓧ Mode d'emploi  
Marteau perforateur
- Ⓝ Gebruiksaanwijzing  
boorhamer
- Ⓡ Istruzioni per l'uso  
Trapano battente
- Ⓝ Brugsanvisning  
Borehammer
- Ⓧ Instrukcja obsługi  
Młot udarowo-obrotowy
- Ⓡ Használati utasítás  
Fúrókalapács
- Ⓡ Naputak za uporabu  
Bušilica s čekićem
- Ⓡ Руководство по эксплуатации  
Электрическая дрель с перфорацией

1



Art.-Nr.: 42.583.38

I.-Nr.: 01014

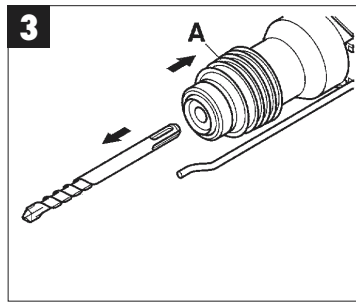
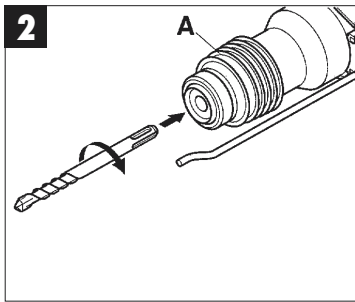
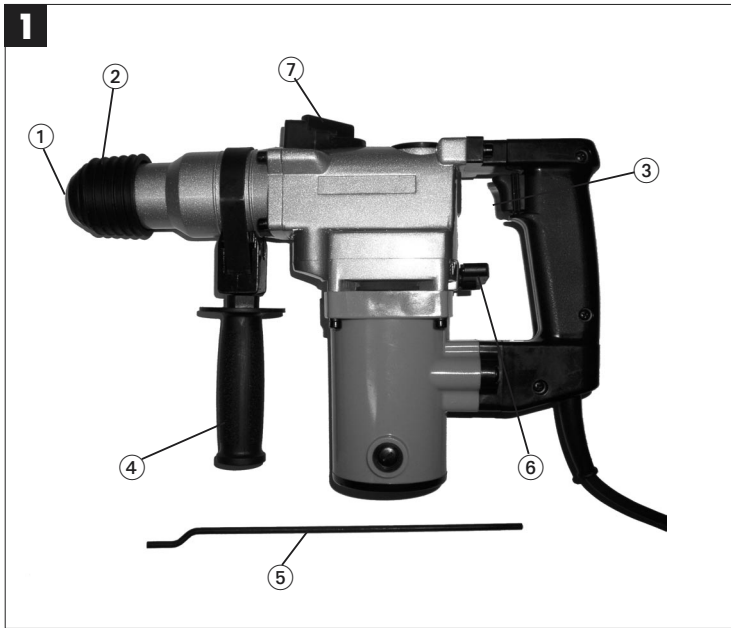
**PRO**  **WORK**

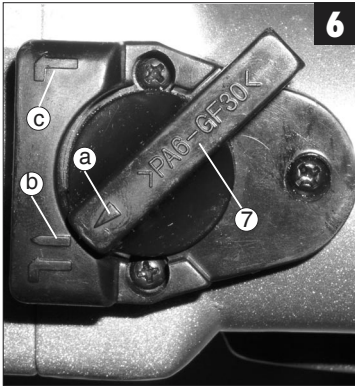
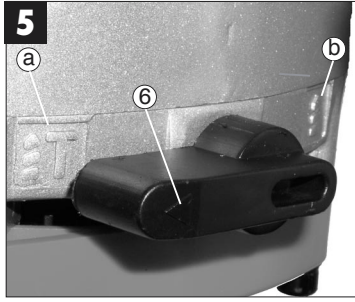
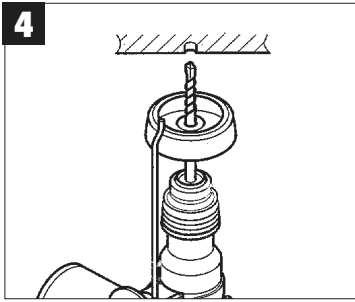


**PBH 850/1**



- Ⓢ Bitte Seite 2-5 ausklappen
- Ⓢ Please fold out page 2-5
- Ⓢ Veuillez déplier les page 2-5
- Ⓢ Gelieve blz. 2-5 uit te vouwen
- Ⓢ Aprite le pagine dalla 2-5
- Ⓢ Fold side 2-5 ud
- Ⓢ Prosimy rozložiť instrukcję na stronach 2-5
- Ⓢ Kérjük a 2-5 - ig levő oldalakat szétnyitni.
- Ⓢ Molimo da raširate stranice 2-5
- Ⓢ Откройте, пожалуйста, страницы 2-5





## 1. Gerätebeschreibung (Abb.1)

- 1 Staubschutz
- 2 Verriegelungshülse
- 3 Ein-Aus-Schalter
- 4 Zusatzgriff
- 5 Tiefenanschlag
- 6 Schlagstop
- 7 Drehstop

## 2. Technische Daten

Spannung:	230 V ~ 50 Hz
Leistungsaufnahme:	858 Watt
Leerlaufdrehzahl:	750 min <sup>-1</sup>
Schlagzahl:	3150 min <sup>-1</sup>
Bohrleistung (max.):	Beton/Stein 26 mm
Gewicht:	4,8 kg
Vibrationspegel:	6,8 m/s <sup>2</sup>
Schalldruckpegel:	92,7 dB(A)
Schalleistungspegel:	105,7 dB(A)
Schutzklasse:	□ / II

Geräusch- und Vibrationsmeßwerte ermittelt entsprechend EN 50144-2-6. Der Bohrhammer ist nicht für die Verwendung im Freien, entsprechend Artikel 3 der Richtlinie 2000/14/EG vorgesehen.

## 3. Sicherheitshinweise

Die entsprechenden Sicherheitshinweise finden Sie im beiliegenden Heftchen!

### 4. Vor Inbetriebnahme

- Einsatzstelle nach verdeckt liegenden elektrischen Leitungen, Gas- und Wasserrohren mit einem Leitungssuchgerät untersuchen.
- Vor Anschluß an das Stromnetz darauf achten, daß die Netzspannung mit der Angabe auf dem Leistungsschild übereinstimmt.

#### 4.1 Bestimmungsgemäße Verwendung

Das Gerät ist bestimmt zum Hammerbohren in Beton, Gestein und Ziegel und für Meißelarbeiten unter Verwendung des entsprechenden Bohrers oder Meißels.

#### 4.2 Werkzeug einsetzen und wechseln (Abb. 2)

- Werkzeug vor dem Einsetzen reinigen und mit Maschinenfett leicht fetten.

- Verriegelungshülse (A) zurückziehen und halten.
- Staubfreies Werkzeug drehend in die Werkzeugaufnahme bis zum Anschlag einschieben. Das Werkzeug verriegelt sich selbst.
- Verriegelung durch Ziehen am Werkzeug prüfen.

#### 4.3 Werkzeug entnehmen (Abb. 3)

Verriegelungshülse (A) zurückziehen, halten und Werkzeug entnehmen.

## 5. Inbetriebnahme (Abb. 1 - Pos. 3)

### 5.1 Ein- Ausschalten

- Einschalten: Betriebsschalter (3) drücken
- Ausschalten: Betriebsschalter (3) loslassen.

### 5.2 Zusatzgriff (Abb. 1 - Pos. 4)

**Bohrhammer aus Sicherheitsgründen nur mit dem Zusatzgriff verwenden.**

Eine sichere Körperhaltung beim Arbeiten erhalten Sie durch Drehen des Zusatzgriffes. Zusatzgriff entgegen dem Uhrzeigersinn lösen und drehen. **Danach Zusatzgriff wieder festziehen.**

### 5.3 Tiefenanschlag (Abb. 1 - Pos. 5)

Zusatzgriff durch Drehen lösen und den geraden Teil des Tiefenanschlages in die Bohrung am Zusatzgriff einsetzen. Tiefenanschlag einstellen und Zusatzhandgriff wieder anziehen.

### 5.4 Staubaufnahme-Vorrichtung (Abb. 4)

Vor Bohrhammerarbeiten senkrecht über dem Kopf, Staubaufnahme-Vorrichtung über den Bohrer schieben.

### 5.5 Schlagstop (Abb. 5)

Zum sanften Anbohren ist der Bohrhammer mit einem Schlagstop ausgestattet.

- Schalthebel (6) nach rechts auf Position (b) drehen, um das Schlagwerk auszuschalten.
- Um das Schlagwerk wieder einzuschalten muß der Schalthebel (6) wieder zurück auf Position (a) gedreht werden.

### 5.6 Drehstop (Abb. 6)

Für Meißel arbeiten kann die Drehfunktion des Bohrhammers ausgeschaltet werden.

- Hierzu den Stellhebel (7) mit dem Pfeil (a) auf die Position (c) am Maschinengehäuse drehen.
- Um die Drehfunktion wieder einzuschalten muß der Stellhebel (7) mit dem Pfeil (a) auf die Position (b) gedreht werden.

**D**

**Achtung:**

Zum Hammerbohren benötigen Sie nur eine geringe Anpreßkraft. Ein zu hoher Anpreßdruck belastet unnötig den Motor. Bohrer regelmäßig prüfen. Stumpfen Bohrer nachschleifen oder ersetzen.

**6. Wartung**

- Vor allen Arbeiten am Gerät Netzstecker ziehen!
- Halten Sie Ihr Gerät immer sauber.
- Benutzen Sie zur Reinigung des Kunststoffes keine ätzenden Mittel.
- Um Staubablagerungen zu vermeiden sollten die Lüftungsschlitze nach Arbeitsende, durch Druckluft (max. 3 bar) gereinigt werden.
- Kohlebürsten regelmäßig kontrollieren (verschmutzte bzw. verschlissene Kohlebürsten führen zu übermäßiger Funkenbildung und zu Drehzahlstörungen).

**7. Ersatzteilbestellung**

Die folgenden Verschleißteile erhalten Sie bei der Fa. ISC GmbH.

Ersatzkohlen	42.583.20.02.001
Schalter	42.583.20.02.002

## 1. Layout (Fig. 1)

- 1 Dust guard
- 2 Locking sleeve
- 3 On/Off switch
- 4 Additional handle
- 5 Drilling depth stop
- 6 Hammer stop
- 7 Rotation stop

## 2. Technical data

Mains voltage:	230 V ~ 50 Hz
Power:	858 Watt
Idle speed:	750 min <sup>-1</sup>
Hammer rate:	3150 min <sup>-1</sup>
Drilling capacity (max.):	Concrete/Stone 26 mm
Weight:	4,8 kg
Vibration:	6,8 m/s <sup>2</sup>
Sound pressure level:	92,7 dB(A)
Sound power level:	105,7 dB(A)
Protection class:	□ / II

The noise and vibrations from this tool were measured in accordance with EN 50144-2-6. This hammer drill is not intended for use outdoors as defined in Article 3 of the Directive 2000/14/EC.

## 3. Safety rules

The corresponding safety information can be found in the enclosed booklet.

## 4. Preparations

- Use a detector to localize pipes and/or cables in walls with concealed electric, water or gas lines.
- Before you plug in the machine, check that your mains voltage is the same as that marked on the rating plate.

### 4.1 Proper use

The tool is designed for drilling with hammer action in concrete, rock and brick, as well as for chiseling work, always using the correct drill or chisel bit.

### 4.2 Fitting and changing a bit (Fig. 2)

- Clean the bit and coat it with a little machine grease before you insert it.
- Pull back the locking sleeve (A) and hold in this

position.

- Insert the dust-free bit with a twist as far as it goes into the chuck. The bit will automatically be locked in place.
- Pull on the bit to check that it is secure.

### 4.3 Removing a bit (Fig. 3)

Pull back the locking sleeve (A), hold and pull out the bit.

## 5. Starting up (Fig. 1 - Pos. 3)

### 5.1 Switching on/off

- Switching on: Press On/Off switch (3).
- Switching off: Release On/Off switch (3).

### 5.2 Additional handle (Fig. 1 - Pos. 4)

**For safety reasons you should always use the hammer drill with the additional handle.**

For a secure posture during work you should turn the additional handle. Twist the additional handle anticlockwise and turn.

Then fix the additional handle by twisting again.

### 5.3 Drilling depth stop (Fig. 1 - Pos. 5)


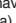
Slacken the additional handle by turning and insert the straight part of the depth stop into the hole in the additional handle. Set the depth stop and retighten the additional handle.

### 5.4 Dust collector (Fig. 4)

Before you start any hammer drilling work directly over your head, slide the dust collector on the bit.

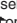
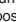
### 5.5 Hammer stop (Fig. 5)

The hammer drill comes with a hammer stop for smooth pre-drilling.

- Turn the lever switch (6) to the right to position (b)  to switch off the hammer mechanism.
- To turn the hammer mechanism back on you have to turn the lever switch (6) back to position (a). 

### 5.6 Rotation stop (Fig. 6)

For chiseling, the rotary function of the hammer drill can be switched off.

- To do this, turn the lever selector (7) with the arrow (a) to position (c)  on the machine housing.
- To turn the rotary function back on you have to turn the lever selector (7) with the arrow (a) to position (b). 

**GB**

**Important:**

You only need to apply minimal pressure for hammer drilling. Do not apply too much pressure as this will put unnecessary strain on the motor. Check the hammer drill at regular intervals.  
Re-sharpen or replace bits whenever blunt.

**6. Maintenance**

- Always unplug the machine before starting any maintenance work!
- Keep your machine clean at all times.
- Do not use aggressive agents to clean plastic parts.
- To prevent dust from collecting in the air vents, clean them with compressed air (max. 3 bar) each time you finish working with the machine.
- Check the carbon brushes at regular intervals (dirty or worn carbon brushes cause excessive sparking and interference in speed).

**7. Ordering of replacement parts**

The following replacement parts are available from ISC GmbH.

Replacement carbon brushes	42.583.20.02.001
Switch	42.583.20.02.002



## 1. Description de l'appareil (fig. 1)

- 1 Protection contre la poussière
- 2 Douille de verrouillage
- 3 Interrupteur Marche/Arrêt
- 4 Poignée supplémentaire
- 5 Butée de profondeur
- 6 Stop de frappe
- 7 Stop de rotation

## 2. Caractéristiques techniques

Tension:	230 V ~ 50 Hz
Puissance absorbée:	858 Watt
Vitesse de rotation de marche à vide :	750 tr/min
Nombre de frappes :	3150 tr/min
Capacité de perçage (max.) :	Béton/pierre 26 mm
Poids :	4,8 kg
Niveau de vibration :	6,8 m/s <sup>2</sup>
Niveau de pression acoustique :	92,7 dB(A)
Niveau de puissance acoustique :	105,7 dB(A)
Catégorie de protection :	□ / II

Valeurs de mesure du bruit et des vibrations recueillies conformément à EN 50144-2-6. Ce marteau perforateur ne convient pas à l'emploi à l'air libre conformément à l'article 3 de la directive 2000/14/CE.

## 3. Consignes de sécurité

**Vous trouverez les consignes de sécurité correspondantes dans le cahier en annexe**

### 4. Avant la mise en service

- Vérifiez si des conduites électriques, de gaz ou d'eau ne sont pas cachées dans l'endroit où vous désirez travailler, en vous aidant d'un appareil de recherche de conduites.
- Avant de connecter au réseau, vérifiez si la tension du secteur correspond bien à celle indiquée sur la plaque signalétique.

#### 4.1 Utilisation conforme à l'affectation

L'appareil est fait pour perforeur à percussion dans le béton, la pierre et la tuile, et pour forer à marteau en utilisant le foret ou le burin correspondant.

### 4.2 Mise en place et changement des outils (fig. 2)

- Avant de l'employer, nettoyez l'outil et graissez-le légèrement de graisse à machine.
- Tirez la douille de verrouillage vers l'arrière (A) et maintenez-la ainsi.
- Poussez l'outil dégagé de poussière en le tournant dans le porte-outils jusqu'à la butée. L'outil se verrouille lui-même.
- Contrôlez qu'il s'est bien verrouillé en le tirant.

### 4.3 Retirez l'outil (fig. 3)

Tirez la douille de verrouillage vers l'arrière (A), maintenez-la tirée et retirez l'outil.

## 5. Mise en service (fig. 1 - Pos. 3)

### 5.1 Mise en / hors service

- Mise en circuit : Appuyez sur l'interrupteur (3)
- Mise hors circuit : Relâchez l'interrupteur (3).

### 5.2 Poignée supplémentaire (fig. 1 - Pos. 4) Utilisez le marteau perforateur uniquement avec sa poignée supplémentaire, pour des raisons de sécurité.

Vous obtiendrez une tenue corporelle bien sûre en tournant la poignée supplémentaire. Desserrez la poignée supplémentaire en la tournant dans le sens contraire aux aiguilles d'une montre.

**Fixez ensuite à nouveau la poignée supplémentaire.**

### 5.3 Butée en profondeur (fig. 1 - Pos. 5)

Desserrez la poignée supplémentaire en tournant et insérez la pièce droite de la butée de profondeur dans le trou de la poignée supplémentaire. Réglez la butée de profondeur et resserrez fixement la poignée supplémentaire.

### 5.4 Dispositif de logement de poussière (fig. 4)

Avant de travailler avec votre marteau perforateur placé verticalement au-dessus de votre tête, placez le dispositif de logement de poussière au-dessus du foret.

### 5.5 Stop de frappe (fig. 5)



Pour commencer légèrement un trou, le marteau perforateur est équipé d'un stop de frappe.

- Tournez le levier de réglage (6) à droite en position (b) ↓ pour mettre l'outil de percussion hors circuit.
- Pour remettre l'outil de percussion en circuit, le levier de réglage (6) doit être retourné à nouveau sur sa position (a). ↑

**F**

**5.6 Stop rotation (fig. 6)**

Pour les travaux au trépan, la fonction de rotation du marteau perforateur peut être mise hors circuit.

- Pour y arriver, tournez le levier de réglage (7) avec la flèche (a) en position (c)  sur le boîtier de la machine.
- Pour remettre la fonction de rotation en circuit, il faut tourner le levier de réglage (7) avec la flèche (a) en position (b). 

**Attention :**

Pour perforez à percussion, vous n'avez besoin que d'une force de pression minimale. Si vous appuyez trop, le moteur est surchargé. Contrôlez régulièrement le foret. Faites réaffûter les forets épointés ou remplacez-les.

**6. Maintenance**

- Avant tout travail sur l'appareil, retirez la fiche de contact de la prise !
- Gardez l'appareil en bon état de propreté.
- N'utilisez pas de produit corrosif pour nettoyer les matières plastiques.
- Pour éviter des dépôts de poussière, il faut nettoyer la fente d'aération à l'aide d'air comprimé (max. 3 bars) après le travail.
- Contrôlez régulièrement les balais de charbon (des balais de charbon encrassés ou usés entraînent une formation exagérée d'étincelles et le dysfonctionnement de la vitesse de rotation).

**7. Commande de pièces de rechange**

Les pièces d'usure suivantes sont disponibles auprès de l'entreprise ISC GmbH.

Charbons de rechange	42.583.20.02.001
Interrupteur	42.583.20.02.002

## 1. Beschrijving van het toestel (fig. 1)

- 1 Stofwering
- 2 Vergrendelingshuls
- 3 AAN / UIT-schakelaar
- 4 Extra handgreep
- 5 Diepteaanslag
- 6 Klopstop
- 7 Draaistop

## 2. Technische gegevens

Spanning :	230 V ~ 50 Hz
Opgenomen vermogen :	858 W
Nullasttoerental :	750 t/min.
Slagfrequentie :	3150 t/min.
Boorcapaciteit (max.) :	beton / steen 26 mm
Gewicht :	4,8 kg
Trilniveau :	6,8 m/s <sup>2</sup>
Geluidsrukniveau :	92,7 dB (A)
Geluidsvermogen :	105,7 dB (A)
Bescherming klasse :	II

Geluids- en trilmeetwaarden bepaald conform EN 50144-2-6. De boorhamer is niet bedoeld voor gebruik in open lucht conform artikel 3 van de richtlijn 2000/14/EG.

## 3. Veiligheidsvoorschriften

De overeenkomstige veiligheidsinstructies vindt u in de bijgaande brochure.

### 4. Vóór inbedrijfstelling

- Met een leidingdetector nagaan, of op die plaats waar u de boorhamer gebruikt elektrische leidingen, gasleidingen of waterbuizen verborgen zijn.
- Voor de aansluiting op het stroomnet controleren of de netspanning overeenkomt met de spanning vermeld op het kenplaatje van het toestel.

### 4.1 Reglementair gebruik

Het toestel is bedoeld voor het hamerboren in beton, gesteente en bakstenen alsook voor beitelwerk mits gebruikmaking van de overeenkomstige boor of beitel.

### 4.2 Gereedschap inzetten en verwisselen (fig. 2)

- Gereedschap voor het inzetten schoonmaken en lichtjes invetten met machinevet.
- Vergrendelingshuls (A) achteruit trekken en asthouden.

- Stofvrij gereedschap al draaiend de gereedschapshouder in tot tegen de aanslag schuiven. Het gereedschap wordt automatisch vergrendeld.
- Vergrendeling controleren door aan het gereedschap te trekken.

### 4.3 gereedschap ontnemen (fig. 3)

Vergrendelingshuls (A) achteruit trekken, vasthouden en gereedschap uitnemen.

## 5. Inbedrijfstelling (fig. 1, pos. 3)

### 5.1 Aan- / uitzetten

- Aanzetten: bedrijfsschakelaar (3) indrukken
- Uitzetten: bedrijfsschakelaar (3) loslaten.

### 5.2 Extra handgreep (fig. 1, pos. 4)

**Boorhamer om veiligheidsredenen enkel met de extra handgreep gebruiken.**

Een veilige lichaamshouding tijdens het werk krijgt u door draaien van de extra handgreep. Extra handgreep tegen de wijzers van de klok in loszetten en draaien.

Vervolgens extra handgreep terug aanhalen.

### 5.3 Diepteaanslag (fig. 1, pos. 5)

Extra handvat door draaien loszetten en het rechte gedeelte van de diepteaanslag het boorgat aan het extra handvat in zetten. Diepteaanslag afstellen en extra handvat terug vastzetten.

### 5.4 Stofvangring (fig. 4)

Voor werkzaamheden met de boorhamer direct boven uw hoofd schuift u de stofvangring over de boor.

### 5.5 Klopstop (fig. 5)

Voor het zacht aanzetten is de boorhamer voorzien van een klopstop.

- Schakelhefboom (6) naar rechts naar de stand (b) ↓ draaien teneinde de klopfunctie uit te schakelen.
- Om de klopfunctie terug in te schakelen draait u de schakelhefboom (6) opnieuw terug naar stand (a). ↑

### 5.6 Draaistop (fig. 6)

Voor werkzaamheden met de beitel kan de draaifunctie van de boorhamer worden uitgeschakeld.

- Te dien einde de stelhefboom (7) met de pijl (a) naar de stand (c) ↑ op het huis van het toestel draaien.
- Om de draaifunctie opnieuw in te schakelen draait u de stelhefboom (7) met de pijl (a) naar de stand (b). ↓

**NL**

**Let op:**

Voor het klopboren heeft u slechts een geringe aandrukkracht nodig. Door een te hoge aandrukkracht wordt de motor onnodig belast.  
Boor regelmatig controleren.  
Een botte boor bijlijpen of vervangen.

**6. Onderhoud**

- Voor alle werkzaamheden aan het toestel de netstekker uit het stopcontact trekken !
- Hou uw toestel altijd schoon.
- Gebruik voor het schoonmaken van de kunststof geen bijtende middelen.
- Om een afzetting van stof te voorkomen is het aan te bevelen de ventilatiespleten aan het einde van het werk door perslucht (maxi. 3 bar) schoon te blazen.
- Koolborstels regelmatig controleren (vervulde of versleten koolborstels leiden tot bovenmatige vorming van vonken en beïnvloeden nadelig het toerental).

**7. Bestellen van wisselstukken**

De volgende slijtstukken zijn verkrijgbaar bij de firma ISC GmbH :

Reservekolen	42.583.20.02.001
Schakelaar	42.583.20.02.002

## 1. Descrizione dell'utensile (Fig. 1)

- 1 protezione antipolvere
- 2 mandrino di serraggio
- 3 interruttore di ON/OFF
- 4 impugnatura supplementare
- 5 asta di profondità
- 6 arresto della funzione di percussione
- 7 arresto della funzione di perforazione

## 2. Caratteristiche tecniche

Tensione:	230 V ~ 50 Hz
Potenza assorbita:	858 Watt
Numero di giri a vuoto:	750 min <sup>-1</sup>
Numero di colpi:	3150 min <sup>-1</sup>
Campo di foratura (max.): calcestruzzo/pietra	26 mm
Peso:	4,8 kg
Livello vibrazioni:	6,8 m/s <sup>2</sup>
Livello di pressione acustica:	92,7 dB(A)
Livello di potenza acustica:	105,7 dB(A)
Grado di protezione:	□ / II

I valori delle emissioni acustiche e delle vibrazioni sono stati accertati secondo la norma EN 50144-2-6. Il trapano battente non è stato concepito per l'impiego all'aperto secondo l'art. 3 della Direttiva 2000/14/CE.

## 3. Avvertenze di sicurezza

Le relative avvertenze di sicurezza si trovano nell'opuscolo allegato.

### 4. Prima della messa in esercizio

- Controllate che nel punto in cui intendete eseguire il foro non ci siano cavi e condutture nascoste del gas e dell'acqua.
- Prima di inserire la spina nella presa di corrente fate attenzione che la tensione di rete corrisponda alle indicazioni sulla targhetta di identificazione.

#### 4.1 Uso corretto

L'apparecchio è concepito per la trapanazione a percussione in calcestruzzo, pietra e laterizio e per lavori di scalpello usando i relativi trapani o punte.

#### 4.2 Inserimento e sostituzione della punta (Fig. 2)

- Pulite ed ingrassate l'utensile con grasso per macchine prima di usarlo.
- Tirate indietro il mandrino di bloccaggio (A) e

- tenetelo in questa posizione.
- Inserite la punta priva di polvere nella sua sede ruotandola fino alla battuta. La punta viene bloccata automaticamente.
- Controllate il serraggio tirando la punta.

#### 4.3 Estrazione dell'utensile Fig. 3)

Tirate indietro il mandrino di bloccaggio (A), tenetelo in questa posizione e togliete la punta.

## 5. Messa in esercizio (Fig. 1 - Pos. 3)

### 5.1 Accensione/spegnimento

- Accensione: premete l'interruttore di esercizio (3)
- Spegnimento: mollate l'interruttore di esercizio (3)

### 5.2 Impugnatura addizionale (Fig. 1 - Pos. 4)

Per motivi di sicurezza usate il trapano battente solo con l'impugnatura addizionale.

Ruotando l'impugnatura addizionale ottenete una posizione di lavoro sicura. Allentate l'impugnatura addizionale e ruotatela in senso antiorario. Poi serrate di nuovo l'impugnatura.

### 5.3 Asta di profondità (Fig. 1 - Pos. 5)

Svitare l'impugnatura addizionale ruotandola e inserire la parte dritta dell'asta di profondità nel foro sull'impugnatura stessa. Regolare l'asta di profondità e serrare di nuovo l'impugnatura addizionale.

### 5.4 Dispositivo di raccolta della polvere (Fig. 4)

Prima di eseguire lavori con il trapano battente spingete dall'alto il dispositivo di raccolta della polvere inserendolo dalla punta.

### 5.5 Funzione di arresto della percussione (Fig. 5)

Il trapano battente è dotato di una funzione di arresto delle percussioni per iniziare a forare.

- Ruotate la leva di commutazione (6) verso destra in posizione (b) ↓ per disattivare la funzione di percussione.
- Per riattivare la funzione di percussione si deve riportare la leva di commutazione (6) in posizione (a) ↑↑.

### 5.6 Funzione di arresto della perforazione (Abb. 6)

Per lavorare con lo scalpello si può disattivare la funzione di rotazione del trapano battente.

- A questo scopo ruotate la leva di regolazione (7) con la freccia (a) in posizione (c) ↑ sull'esterno dell'elettoutensile.
- Per riattivare la funzione di rotazione si deve riportare la leva di regolazione (7) con la freccia (a) in posizione (b) ↓↑.



**Attenzione:**

Per la trapanazione a percussione avete bisogno solo di una leggera pressione. Una pressione eccessiva rappresenta una sollecitazione che danneggia il motore. Controllate regolarmente le punte del trapano. Sostituite o retificate le punte consumate.

**6. Manutenzione**

- Staccate la spina dalla presa di corrente prima di ogni operazione all'utensile.
- Tenete sempre pulito l'utensile.
- Non usate sostanze caustiche per la pulizia della parte in plastica.
- Per evitare depositi di polvere si devono pulire le fessure di aerazione con un getto di aria compressa (max. 3 bar) al termine del lavoro.
- Controllate regolarmente le spazzole al carbone (se le spazzole sono sporche o consumate si ha un'eccessiva formazione di scintille e problemi con il numero dei giri).

**7. Ordinazione dei pezzi di ricambio**

I seguenti pezzi di ricambio possono essere ordinati presso la ditta ISC GmbH.

Spazzole di carbone di ricambio	42.583.20.02.001
Commutatore	42.583.20.02.002

## 1. Beskrivelse

- 1 Støvsbeskyttelse
- 2 Låsebøsning
- 3 Tænd-sluk-kontakt
- 4 Ekstragreb
- 5 Dybdestopanslag
- 6 Frakobling af slag
- 7 Frakobling af rotation

## 2. Tekniske data

Spænding:	230 V ~ 50 Hz
Optaget effekt:	858 Watt
Omdrejningstal ved tomgang:	750 min <sup>-1</sup>
Slagtal:	3150 min <sup>-1</sup>
Boreydelse (max.):	beton/sten 26 mm
Vægt:	4,8 kg
Vibrationsniveau:	6,8 m/s <sup>2</sup>
Lydtryksniveau:	92,7 dB (A)
Lydeffektniveau:	105,7 dB (A)
Beskyttelsesklasse:	II / II

Støj- og vibrationsmåleværdier beregnet i henhold til EN 50144-2-6. Apparatet er ikke beregnet til uden-dørs brug, jvf. artikel 3 i EF-direktiv 2000/14/EF.

## 3. Sikkerhedshenvisninger

Sikkerhedsanvisninger findes i vedlagte hæfte

### 4. Inden idrifttagningen

- På anvendelsesstedet skal der med et lednings-søgeapparat søges efter skjult liggende elektriske ledninger, gas- og vandrør.
- Inden tilslutningen til strømmettet skal man sørge for, at netspændingen stemmer overens med angivelserne på mærkepladen.

#### 4.1 Korrekt anvendelse

Maskinen er beregnet til hammerboring i beton, sten og tegl, og til mejslearbejde med anvendelse af passende bor eller mejsel.

#### 4.2 Indsætning og udsiftning af værktøjet (ill. 2)

- Inden brugen skal værktøjet renses og smøres let med mankinfedtstof.
- Låsebøsningen (A) trækkes tilbage og holdes fast.
- Skub det støvfrie værktøj ind i værktøjsholderin

indtil stopanslaget med en drejende bevægelse. Værktøjet låses fast af sig selv.

- Kontroller fastlåsningsen ved at trække i værktøjet.

### 4.3 Udtagning værktøj (ill. 3)

Låsebøsningen (A) trækkes tilbage og holdes fast, mens værktøjet tages ud.

## 5. Idrifttagning (ill. 1)

### 5.1 Start/stop

- Start: Tryk startknappen (3) ind.
- Stop: Tryk kort på startknappen (3) og giv slip.

### 5.2 Ekstragreb (ill. 4)

**Af sikkerhedsmæssige årsager må borehammere kun anvendes med ekstragrebet (A).**

De opnår en sikker kropsholdning under arbejdet ved at dreje ekstragrebet. Ekstragrebet skal løsnes og drejes i retning mod uret. **Derefter skal ekstragrebet spændes fast igen.**

### 5.3 Dybdestop (ill. 5)

Drej på det ekstra håndtag, så det løsnes, og sæt den lige del af dybdestoppet ind i udboringen på det ekstra håndtag. Indstil dybdestoppet, og spænd det ekstra håndtag fast igen.

### 5.4 Støvpfangningsmekanisme (ill. 4)

Inden De begynder på borehammerarbejde lodret over hovedet, skal De skubbe støvpfangningsmekanismen på boret.

### 5.5 Frakobling af slag (fig 5)

Slagfunktionen kan kobles fra, så der kan bores for uden styrke.

- Drej omskifteren (6) til højre til position (b), ↓ så boret roterer uden slag.
- Slagfunktionen kobles til igen ved at dreje omskif teren tilbage til position (a). ↑

### 5.6 Frakobling af rotationen (fig 6)

Boremaskinen kan benyttes som mejsel uden rotation.

- Drej funktionsvælgeren (7) med markeringen (c) ↑ på boremaskinens hylster om til pilen.
- Rotationen kobles til igen ved at dreje funktionsvælgeren (7) med markeringen (b) ↓ om til pilen.

**DK**

**Vigtigt!**

Til hammerboring behøver De kun en helt ringe pressekraft. Ef for højt presstryk belaster motoren unødvendigt. Kontroller regelmæssigt boret. Sløve bor skal slibes efter eller udskiftes.

**6. Vedligeholdelse**

- Inden ethvert arbejde på apparatet skal stikket trækkes ud af stikdåsen.
- Hold altid Deres maskine ren.
- Anvend til rengøring af kunststof ingen ætsende midler.
- For at undgå støvaflejringer bør De efter brugen rense ventilationsåbningerne med trykluft (maks. 3 bar).
- Kontrollér kulbørsterne regelmæssigt (tilsmudsede eller nedslidte kulbørster fører til for kraftig gnistdannelse og til fejl i omdrejningstallet).

**7. Reservedelsbestilling**

Ved bestilling af reservedele skal der gives følgende oplysninger:

- Apparattype
- Apparatets varenummer
- Apparatets identifikations-nummer
- Reservedelsnummeret på den ønskede reservedel

Kontakt	42.583.20.02.002
Reservekul	42.583.20.02.001



**1. Opis urządzenia (rys. 1)**

- 1 osłona przeciwpyłowa
- 2 tulejka blokująca
- 3 włącznik/wyłącznik
- 4 uchwyt dodatkowy
- 5 ogranicznik głębokości
- 6 włącznik udaru
- 7 włącznik obrotów

**2. Dane techniczne**

Napięcie:	230 V ~ 50 Hz
Pobór mocy:	858 W
Prędkość obrotowa bez obciążenia:	750 obr./min.
Ilość uderzeń:	3150 uderzeń/min.
Moc wiercenia (max.):	beton/kamień 26 mm
Ciężar:	4,8 kg
Poziom wibracji:	6,8 m/s <sup>2</sup>
Poziom ciśnienia akustycznego:	92,7 dB(A)
Poziom mocy akustycznej:	105,7 dB(A)
Klasa ochronności:	□ / II

Poziom hałasu i wibracji został zmierzony zgodnie z wymogami normy EN 50144-2-6. Młot udarowo-obrotowy nie jest przeznaczony do użytku na wolnym powietrzu, zgodnie z artykułem 3 wytycznej 2000/14/EG.

**3. Wskazówki dotyczące bezpieczeństwa**

Stosowne wskazówki bezpieczeństwa zamieszczone są w załączonej broszurze.

**4. Przed uruchomieniem**

- Zbadać przy pomocy wykrywacza przewodów, czy w miejscu wykonywania pracy nie ma ukrytych przewodów elektrycznych, gazowych lub instalacji wodnej.
- Sprawdzić przed podłączeniem, czy wartość napięcia w sieci zasilającej zgadza się z danymi na tabliczce znamionowej.

**4.1 Zastosowanie zgodne z przeznaczeniem**  
Urządzenie przeznaczone jest do wiercenia udarowego w betonie, kamieniu i ceglach oraz do dłutowania pod warunkiem zastosowania odpowiedniego wiertła lub przecinaka/dłuta.

**4.2 Zakładanie i wymiana narzędzia (rys. 2)**

- Narzędzie przed założeniem należy wyczyścić i lekko nasmarować smarem maszynowym.
- Odsunąć do tyłu tulejkę blokującą (A) i przytrzymać.
- Obracając narzędzie (wolne od pyłu) wsunąć je do oporu do uchwytu wiertarskiego. Narzędzie w uchwycie blokuje się samoczynnie.

- Sprawdzić przez wyciąganie, czy narzędzie jest zablokowane w uchwycie.

**4.3 Wymywanie narzędzia z uchwytu wiertarskiego (rys. 3)**

Odsunąć do tyłu tulejkę blokującą (A), przytrzymać i wyjąć narzędzie.

**5. Uruchomienie (rys. 1 - poz. 3)****5.1 Włączanie/wyłączanie**

- Włączanie: wcisnąć włącznik (3).
- Wylączenie: zwolnić włącznik (3).

**5.2 Uchwyt dodatkowy (rys. 1 - poz. 4)**

Ze względów bezpieczeństwa używać młota udarowo-obrotowego tylko z uchwytem dodatkowym. Stabilną pozycję ciała przy pracy uzyskuje się obracając uchwyt dodatkowy. Zwolnić uchwyt dodatkowy w kierunku przeciwnym do ruchu wskazówek zegara i obrócić. Następnie dokręcić mocno uchwyt dodatkowy.

**5.3 Ogranicznik głębokości (rys. 1 - poz. 5)**

Odkręcić dodatkowy uchwyt i włożyć prostą część ogranicznika głębokości do otworu w uchwycie dodatkowym. Ustawić ogranicznik głębokości i ponownie dokręcić dodatkowy uchwyt.

**5.4 Osłona przeciwpyłowa (rys. 4)**

Przed rozpoczęciem wiercenia udarowego wykonywanego pionowo nad głową należy nasunąć osłonę przeciwpyłową na wiertło.

**5.5 Włącznik udaru (rys. 5)**

Młot udarowo-obrotowy wyposażony jest w wyłącznik udaru służący do łagodnego nawiercenia.

- Aby wyłączyć udar należy obrócić włącznik dźwigienkowy (6) do położenia (b) ↓.
- Aby ponownie włączyć udar należy obrócić włącznik dźwigienkowy (6) do położenia (a) ↑.

**5.6. Włącznik obrotów (rys. 6)**

Podczas prac wykonywanych przecinakiem można wyłączyć funkcję obrotów młota udarowo-obrotowego.

- W tym celu należy obrócić dźwigienkę przełącznika (7) ze strzałką (a) do położenia (c) ↑ na obudowie urządzenia.
- Aby ponownie włączyć funkcję obrotów należy obrócić dźwigienkę przełącznika (7) ze strzałką (a) do położenia (b) ↓ na obudowie urządzenia.

**Uwaga:**

Do wiercenia udarowego potrzebna jest tylko niezbędna siła nacisku. Za duży nacisk wywierany na młot niepotrzebnie obciąża silnik. Sprawdzać regularnie wiertło. Tępe wiertło wymienić lub przeszlifować.

**PL**

## 6. Konserwacja

- Przed wszystkimi pracami przy urządzeniu wyciągnąć z gniazdka wtyczkę kabla zasilającego!
- Elektronarzędzie zawsze utrzymywać w czystości.
- Do czyszczenia tworzywa sztucznego nie używać środków o działaniu żrącym.
- Aby zapobiec osadzeniu się pyłu należy po zakończeniu pracy wyczyścić szczeliny wentylacyjne sprężonym powietrzem (max. 3 bar).
- Sprawdzać regularnie szczotki węglowe silnika (zabrudzone lub zużyte szczotki węglowe powodują nadmierne iskrzenie i zakłócenia w prędkości obrotowej silnika).

## 7. Zamawianie części zamiennych

Wymienione poniżej części zamienne można otrzymać w firmie ISC GmbH.

Szczotki węglowe	42.583.20.02.001
Włącznik	42.583.20.02.002

## 1. A készülék leírása (1-es ábra)

- 1 Porvédő
- 2 Záróhüvely
- 3 Be- / kikapcsoló
- 4 Pótfogantyú
- 5 Fúrásmélység ütköző
- 6 Ütés-stopp
- 7 Forgás-stop

## 2. Technikai adatok

Feszültség:	230 V ~ 50 Hz
Teljesítményfelvétel:	858 Watt
Üresjárat fordulatszám:	750 perc <sup>-1</sup>
Ütésszám:	3150 perc <sup>-1</sup>
Fúrési teljesítmény (max.):	beton/kő 26 mm
Súly:	4,8 kg
Rezgésszint:	6,8 m/s <sup>2</sup>
Hangnyomásérték:	92,7 dB(A)
Hangteljesítményérték:	105,7 dB(A)
Védőosztály:	II / II

A zaj- és a vibrációs értékek az EN 50144-2-6-nak megfelelően lettek mérve. A fúrókalapács a 2000/14/EG-i irányvonal 3-as szakaszának megfelelően, nem lett a szabadban történő használatra előrelátva.

## 3. Biztonsági utasítások

A megfelelő biztonsági utasítások a mellékelt füzetecskében található.

### 4. Üzembe helyezés előtt

- A használat helyét vezetékkeresővel fedetten lefektetett elektromos vezetékekre, gáz és víz csövekre felülvizsgálni.
- A villanyhálózatra való rákapsolás előtt ügyeljen arra, hogy a hálózati feszültség a teljesítménytáblán megadottal megegyezzen.

#### 4.1 Rendeltetésszerű használat

A készülék, a megfelelő fúró illetve véső felhasználásával betonba, kövekbe és téglákba történő kalapácsos fúrásra és vésőmunkákra van méretezve.

#### 4.2 A szerszám behelyezése és cseréje (2. ábra)

- A szerszámot a behelyezés előtt megtisztítani és gépszírral enyhén beszírozni.
- A reteszelő hüvelyt (A) hátrahúzni és tartani.

- A pormentes szerszámot csavarva a szerszámtartóba ütközésig betolni. A szerszám magától bereteszel.
- A reteszelést a szerszám meghúzása által leellenőrizni.

#### 4.3 a szerszám kivevése (3. ábra)

A reteszelő hüvelyt (A) hátrahúzni, tartani és a szerszámot kivenni.

## 5. Üzembevetel (1. ábra, 3. pozíció)

### 5.1 Ki- bekapcsolni

- Bekapcsolni: az üzemeltetési kapcsolót (3) nyomni
- Kikapcsolni: az üzemeltetési kapcsolót (3) elengedni.

### 5.2 Pótfogantyú (1. ábra, 4. pozíció)

A fúrókalapácsot biztonsági okokból csak pótfogantyúval használni.

A munka végzése alatt a biztos testtartást a pótfogantyú elfordítása által éri el. A pótfogantyút az órával ellenkező irányban meglazítani és fordítani. Ezután a pótfogantyút újra feszesre húzni.

### 5.3 Mélységütköző (1. ábra, 5. pozíció)



A pótfogantyút csavarás által meglazítani és a mélységütköző egyenes részét a pótfogantyú furatába helyezni. Beállítani a mélységütközőt és a pótfogantyút újra meghúzni

### 5.4 Porfelfogó - berendezés (4. ábra)

Merőlegesen a fej felett történő fúrókalapácsos munkák előtt, a porfelfogó - berendezést a fúróra húzni.


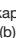
### 5.5 Ütés-stopp (5. ábra)

Az enyhe megfúráshoz a fúrókalapács egy ütéstoppal van felszerelve.

- Az ütőmű kikapcsolásához fordítsa a kapcsolókart (6) jobbra a (b)  pozícióba.
- Az ütőmű újra bekapcsolásához a kapcsolókart (6) ismét az (a)  pozícióba kell fordítani.

### 5.6 Wytłacznik obrotów (rys. 6)

A vésőmunkálatokhoz ki lehet kapcsolni a fúrókalapács forgási funkcióját.

- Ehhez az állítókart (7) az (a) nyílal a gépházon levő (c)  pozícióra fordítani.
- A forgási funkció újbóli bekapcsolásához az állítókart (7) az (a) nyílal a (b)  pozícióra kell fordítani.

## H

### Figyelem:

A kalapácsfűrészhez csak egy csekély nyomóerőre van szükség. Egy túl nagy nyomás feleslegesen erőlteti a motort. A fűrész rendszeresen felülvizsgálni. A tompa fűrészket utánaélezni vagy kicserélni.

### 6. Karbantartás

- A gépen történő munkálatok előtt húzza ki a hálózati dugót!
- Tartsa a gépet mindig tisztán.
- A műanyag tisztítására ne használjon maró hatású szereket.
- Porlerakódás elkerülése érdekében, a levegőztető nyílásokat a munka után sűrített levegővel (max. 3 bar) kitisztítani.
- A szénkeféket rendszeresen felülvizsgálni (piszkos ill. elkopott szénkefék túlságos szikraképzéshez és fordulatszámzavarokhoz vezetnek).

### 7. A pótalkatrész megrendelése

Az ISC GmbH cégnél a következő gyorsan kopó alkatrészeket lehet kapni:

Pót széndarabok	42.583.20.02.001
Kapcsoló	42.583.20.02.002

**1. Opis uređaja (slika 1):**

- 1 Zaštitna kapa protiv prašine
- 2 Stezni tuljak
- 3 Uklopno-isklopna sklopka
- 4 Dodatna ručka
- 5 Graničnik dubine
- 6 Isključivanje čekića
- 7 Isključivanje rotacije

**2. Tehnički podaci**

Napon:	230 V ~ 50 Hz
Primljena snaga:	858 W
Broj okretaja u praznom hodu:	750 m <sup>-1</sup>
Broj udaraca:	3150 m <sup>-1</sup>
Bušenje (max.):	beton/kamen 26 mm
Težina:	4,8 kg
Razina vibracije:	6,8 m/s <sup>2</sup>
Razina tlaka zvuka LPA:	92,7 dB (A)
Razina snage zvuka LWA:	105,7 dB (A)
Razred zaštite:	□ / II

Vrijednosti šuma i vibracije su mjerene prema EN 50144-1. Uredjaj nije predviđen za uporabu na otvorenom prostoru prema čl. 3 smjernice 2000/14/EZ.

**3. Sigurnosne upute:**

**Odgovarajuće sigurnosne upute pronaći ćete u priloženoj knjižici.**

**4. Prije puštanja u funkciju**

- Pomoću uređaja za detekciju vodova kontrolirajte ima li skrivenih električnih vodova, plinskih cijevi ili vodovodnih cijevi u predijelu gdje želite bušiti.
- Prije priključivanja na strujnu mrežu pazite da mrežni napon odgovara podatku na označnoj pločici.

**4.1 Namjensko korištenje**

Uredjaj je namijenjen za udarno bušenje u betonu, kamenju, cigli i za klesarske radove uz korištenje odgovarajućeg svrdla ili dljeteta.

**4.2 Montaža i zamjena alata (slika 2)**

- Očistite alat prije montaže, malo ga podmažite strojnim mazivom.
- Povucite stezni tuljak (A) prema natrag i držite

- ga.
- Okrećući ga ugrumite alat koji je očišćen od prašine do kraja u prihvat alata. Alat se sam aretirira.
- Kontrolirajte aretiranje alata time da ga povucite.

**4.3 Izvaditi alat (3)**

Povucite stezni tuljak (A) prema natrag, držite ga i izvadite alat.

**5. Puštanje u funkciju (slika 1)****5.1. Uključivanje i isključivanje**

- Uključivanje: Pritisnite prekidač (3)
- Isključivanje: Kratko pritisnite i pustite prekidač (3)

**5.2. Dodatna ručka (4)**

**Iz sigurnosnih razloga upotrijebite bušilicu samo s dodatnom ručkom.**

Siguran stav tijela omogućuje zakretanjem dodatne ručke. Popustite dodatnu ručku suprotno smjeru kazaljke na satu i zakrenite je.

**Zatim opet zategnite dodatnu ručku.**

**5.3. Graničnik dubine (5)**

Okretanjem otpustite dodatnu ručku i umetnite ravni dio graničnika dubine u provrt na ručki. Podesite graničnik dubine i ponovno pritegnite dodatnu ručku.

**5.4. Naprava za prihvat prašine (4)**

Prije radova s bušilicom okomito iznad glave stavite napravu za prihvat prašine na svrdlo.

**5.5 Isključivanje čekića (5)**

Za blago zavrtnanje se može isključiti čekić.

- Okrenite sklopku (6) udesno na položaj (b) i da biste isključili čekić.
- Za ponovno uključivanje čekića se sklopka (6) mora vratiti na položaj (a) i↑.

**5.6 Isključivanje rotacije (slika 6)**

Za radove s dljetom se može isključiti funkcija rotacije bušilice.

- Za to okrenite ručicu za namještanje (7) s oznakom C ↑ na strelicu (a) na kućištu stroja.
- Za ponovno uključivanje rotacije, ručica za namještanje (7) se mora okrenuti s oznakom (a) i↑ na strelicu (a).

## HR

### Pažnja:

Za bušenje s čekićem je potrebna samo mala snaga pritiskanja. Preveliko pritiskanje bez potrebe opterećava motor. Redovno kontrolirajte svrdlo. Tupa svrdla naoštrite ili zamijenite.

### 6. Održavanje:

- Prije svih radova na uređaju izvadite utikač iz utičnice!
- Uvijek održite uređaj u čistom stanju.
- Za čišćenje plastike ne rabite nagrizajuća sredstva.
- Radi sprečavanja naslaganja prašine je preporučljivo da se ventilacijski otvori nakon rada čiste komprimiranim zrakom (max. 3 bar).
- Redovno kontrolirajte ugljene četkice (zaprjane odn. istrošene ugljene četkice prouzročuju preveliko iskrenje i poremećaje broja okretaja).

### 7. Naručivanje rezervnih dijelova

Priilikom naručivanja rezervnih dijelova treba navesti sljedeće podatke:

- tip uređaja
- broj artikla uređaja
- identifikacijski broj uređaja
- kataloški broj potrebnog rezervnog dijela

Sklopka 42.583.20.02.002  
Rezervne četkice 42.583.20.02.001




**RUS**

## 1. Описание устройства (рис.1)

- 1 защита от пыли
- 2 фиксирующая втулка
- 3 переключатель вкл.-выкл.
- 4 дополнительная рукоятка
- 5 ограничитель глубины
- 6 блокиратор перфорации
- 7 блокиратор вращения

- Потянуть назад и удерживать фиксирующую втулку (А).
- Чистую насадку вращая вставить до конца в приемник инструмента. Насадка зафиксируется сама.
- Проверить фиксацию, потянув за насадку.

### 4.3 Удаление насадки (рис3)

Потянуть назад и удерживать фиксирующую втулку (А), вынуть насадку.

## 2. Технические данные

Напряжение:	230 в -50Гц
Потребляемая мощность:	858 Вт
Количество оборотов х.х.:	750 мин <sup>-1</sup>
Количество ударов:	3150 мин <sup>-1</sup>
Глубина сверления (макс.):	бетон/камень 26 мм
Вес:	4,8 кг
Уровень вибрации:	6,8 м/сек <sup>2</sup>
Уровень давления шума:	92,7 дБ(А)
Уровень мощности шума:	105,7 дБ(А)
Тип защиты:	II □

Данные параметров шума и вибрации измерены в соответствии с нормами EN 50144-2-6. Дрель с перфорацией согласно параграфу 3 постановления 2000/14/EG не предназначена для наружных работ.

## 3. Указания по технике безопасности

Соответствующие указания по технике безопасности Вы найдете в приложенной брошюре.

### 4. Перед вводом в эксплуатацию

- Выявить на месте работы скрытую прокладку электрических проводов, газовых и водопроводных труб при помощи устройства для поиска проводки.
- Перед подключением к электросети убедитесь, что напряжение электросети соответствует данным, указанным на табличке с параметрами.

### 4.1 Использование согласно предписания

Настоящее устройство предназначено для сверления с перфорацией бетона, камня и кирпича, а также работ с резцом при возможности использования соответствующего сверла или резца.

### 4.2 Установка и замена насадок (рис 2)

- Перед установкой очистить и слегка смазать машинной смазкой насадку.

## 5. Пуск (рис.1 – поз.3)

### 5.1 Включение-выключение

- Включение: нажать главный выключатель (3).
- Выключение: отпустить главный выключатель (3).

### 5.2 Дополнительная рукоятка (рис.1-поз.4).

**Используйте дрель с перфорацией по условиям техники безопасности только с дополнительной рукояткой.**

Устойчивое положение тела достигается перестановкой дополнительной рукоятки. Вращая дополнительную рукоятку против часовой стрелки ослабить ее крепление и затем переставить рукоятку.

**В заключение вновь затянуть дополнительную рукоятку.**

### 5.3 Ограничитель глубины (рис.1-поз.5)

Путем вращения ослабить дополнительную рукоятку и вставить штырь устройства ограничения глубины обработки в отверстие на дополнительной рукоятке. Отрегулировать положение ограничителя и вновь крепко закрутить дополнительную рукоятку.

### 5.4 Устройство приема пыли (рис.4)

Перед работами с находящимися прямо над головой поверхностями надеть на сверло устройство для приема пыли.

### 5.5 Блокиратор перфорации (рис.5)


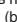
Для плавного сверления дрель с перфорацией оснащена блокиратором перфорации.

- Для отключения перфорации рычажной переключатель (б) повернуть в позицию (b) ↓.
- Для включения перфорации рычажной переключатель (б) повернуть снова в позицию (a) ↑.

**RUS**

**5.6 Блокатор вращения (рис.6)**

Для работы с резцом можно отключить вращение дрели.

- Для этого переключатель (7) повернуть стрелкой (а) в позицию (с)  на корпусе устройства.
- Для включения вращения необходимо повернуть вновь переключатель (7) стрелкой (а)  в позицию (b).

**Внимание:**

Для сверления с перфорацией необходима только небольшое усилие нажима. Давление с большой силой вызывает ненужную нагрузку на двигатель. Контролируйте регулярно сверла. Затупившиеся сверла необходимо заточить или заменить.

**6. Уход**

- Перед проведением любых работ вынуть штекер из розетки!
- Содержите всегда ваш инструмент в чистоте.
- Не используйте для чистки пластмассы едкие вещества.
- Для предотвращения отложения пыли необходимо после окончания работ прочистить вентиляционные отверстия сжатым воздухом (макс. 3 бар).
- Контролируйте регулярно угольные щетки (загрязненные или изношенные угольные щетки вызывают образование искр и сбои скорости вращения).

**7. Заказ запасных деталей**

Следующие запасные детали Вы можете заказать на фирме ISC GmbH:

запасные угольные щетки	42.583.20.02.001
выключатель	42.583.20.02.002



ISC GmbH  
Eschenstraße 6  
D-94405 Landau/Isar

## Konformitätserklärung



- D** erklårt folgende Konformität gemäß EU-Richtlinie und Normen für Artikel  
**GB** declares conformity with the EU Directive and standards marked below for the article  
**F** déclare la conformité suivante selon la directive CE et les normes concernant l'article  
**NL** verklaart de volgende conformiteit in overeenstemming met de EU-richtlijn en normen voor het artikel  
**E** declara la siguiente conformidad a tenor de la directiva y normas de la UE para el artículo  
**P** declara a seguinte conformidade de acordo com a directiva CE e normas para o artigo  
**S** förklarar följande överensstämmelse enl. EU-direktiv och standarder för artikeln  
**FIN** ilmoittaa seuraavaa Euroopan unionin direktiivien ja normien mukaista yhdenmukaisuutta tuotteelle  
**DK** erklærer herved følgende samsvær med EU-direktiv og standarder for artikel  
**RUS** заявляет о соответствии товара следующим директивам и нормам ЕС  
**HR** izjavljuje sljedeću uskladjenost s odredbama i normama EU za artikl.  
**RO** declară următoarea conformitate cu linia directoare CE și norme valabile pentru articolul.
- TR** ürün ile ilgili olarak AB Yönetmeliğindeki ve Normları gereğince aşağıdaki uygunluk açikla masını sunar.  
**GR** δηλώνει την ακόλουθη συμφωνία σύμφωνα με την Οδηγία ΕΕ και τα πρότυπα για το προϊόν  
**L** dichiara la seguente conformità secondo la direttiva UE e le norme per l'articolo  
**DK** atstæter følgende overensstemmelse i henhold til EU-direktiv og standarder for produkt  
**CZ** prohlašuje následující shodu podle směrnice EU a norem pro výrobek.  
**H** a következő konformitást jelenti ki a termékekre vonatkozó EU-irányvonalak és normák szerint  
**SL** pojasnjuje sledečo skladnost po smernici EU in normah za artikel.  
**PL** deklaruje zgodność wymienionego ponizej artykułu z następującymi normami na podstawie dyrektywy WE.  
**SK** vydáva nasledujúce prehlásenie o zhode podľa smernice EÚ a noriem pre výrobok.  
**GB** декларира следното съответствие съгласно директивите и нормите на ЕС за продукта.

### Bohrhammer PBH 850/1

- 98/37/EG  87/404/EWG  
 73/23/EWG\_93/68/EEC  R&TTED 1999/5/EG  
 97/23/EG  2000/14/EG:  $L_{WM} = \text{dB}$ ;  $L_{WA} = \text{dB}$   
 89/336/EWG\_93/68/EEC  95/54/EG:  
 90/396/EWG  2002/88/EG:  
 89/686/EWG

EN 60745-1; EN 60745-2-6; EN 55014-1; EN 55014-2;  
EN 61000-3-2; EN 61000-3-3

Landau/Isar, den 02.05.2005

*Brunhölzl*  
Brunhölzl  
Leiter Produkt-Management

*Karg*  
Karg  
Produkt-Management

Art.-Nr.: 42.583.38 I.-Nr.: 01014

Archivierung: 4258320-39-4155050-E

# GARANTIEURKUNDE

Auf das in der Anleitung bezeichnete Gerät geben wir 2 Jahre Garantie, für den Fall, dass unser Produkt mangelhaft sein sollte. Die 2-Jahres-Frist beginnt mit dem Gefahrenübergang oder der Übernahme des Gerätes durch den Kunden. Voraussetzung für die Geltendmachung der Garantie ist eine ordnungsgemäße Wartung entsprechend der Bedienungsanleitung sowie die bestimmungsgemäße Benutzung unseres Gerätes.

**Selbstverständlich bleiben Ihnen die gesetzlichen Gewährleistungsrechte innerhalb dieser 2 Jahre erhalten.** Die Garantie gilt für den Bereich der Bundesrepublik Deutschland oder der jeweiligen Länder des regionalen Hauptvertriebspartners als Ergänzung der lokal gültigen gesetzlichen Vorschriften. Bitte beachten Sie Ihren Ansprechpartner des regional zuständigen Kundendienstes oder die unten aufgeführte Serviceadresse.

ISC GmbH · International Service Center  
Eschenstraße 6 · D-94405 Landau/Isar (Germany)  
Info-Tel. 0180-5 120 509 • Telefax 0180-5 835 830  
Service- und Infoserver: <http://www.isc-gmbh.info>

Ⓛ

Der Nachdruck oder sonstige Vervielfältigung von Dokumentation und Begleitpapieren der Produkte, auch auszugsweise ist nur mit ausdrücklicher Zustimmung der ISC GmbH zulässig.

Ⓒ

The reprinting or reproduction by any other means, in whole or in part, of documentation and papers accompanying products is permitted only with the express consent of ISC GmbH.

Ⓕ

La réimpression ou une autre reproduction de la documentation et des documents d'accompagnement des produits, même incomplète, n'est autorisée qu'avec l'agrément exprès de l'entreprise ISC GmbH.

Ⓔ

Nadruk od andere reproductie van documentatie en geleidepapieren van de producten, geheel of gedeeltelijk, enkel toegestaan mits uitdrukkelijke toestemming van ISC GmbH.

Ⓘ

La ristampa o l'ulteriore riproduzione, anche parziale, della documentazione o dei documenti d'accompagnamento dei prodotti è consentita solo con l'esplicita autorizzazione da parte della ISC GmbH.

Ⓔ Ⓒ

Eftertryk eller anden form for mangfoldiggørelse af skriftligt materiale, ledsagepapirer indbefattet, som omhandler produkter, er kun tilladt efter udtrykkelig tilladelse fra ISC GmbH.

Ⓔ

Przedruk lub innego rodzaju powielanie dokumentacji wyrobów oraz dokumentów towarzyszących, nawet we fragmentach dopuszczalne jest tylko za wyrażną zgodą firmy ISC GmbH.

Ⓕ

Az termékek dokumentációjának és kiegészítői anyagainak az utántyomása és sokszorosítása, kivonatosan is csak az ISC GmbH kifejezett beleegyezésével engedélyezett.

Ⓔ

Napredno tiskanje ili druga umnožavanje dokumentacije i pratećih papira ovih proizvoda, čak i djelomično kopiranje, moguće je samo uz izričito dopuštanje tvrtke ISC GmbH.

Ⓔ

Перепечатывание или прочие виды размножения документации и сопроводительных листов продукции фирмы, полностью или частично, разрешено производить только с однозначного разрешения ISC GmbH.

- Ⓛ Technische Änderungen vorbehalten
- Ⓒ Technical changes subject to change
- Ⓒ Sous réserve de modifications
- Ⓔ Technische wijzigingen voorbehouden
- Ⓔ Salvo modificaciones técnicas
- Ⓔ Salvaguardem-se alterações técnicas
- Ⓔ Förbehåll för tekniska förändringar
- Ⓔ Oikeus teknisiin muutoksiin pidätetään
- Ⓔ Der tages forbehold for tekniske ændringer
- Ⓔ Tekniske endringer forbeholdes
- Ⓔ Con riserva di apportare modifiche tecniche
- Ⓔ Technikai változások jogát fenntartva
- Ⓔ Technické změny vyhrazeny
- Ⓔ Tehnične spremembe pridržane.
- Ⓔ Zadržavamo pravo na tehnične izmjene.
- Ⓔ Technické změny vyhradené
- Ⓔ Zastrzega się wprowadzanie zmian technicznych
- Ⓔ Se rezervă dreptul la modificări tehnice.
- Ⓔ Сохраняется право на технические изменения
- Ⓔ Залазва се правото за технички промени
- Ⓔ Ο κατασκευαστής διατηρεί το δικαίωμα τεχνικών αλλαγών
- Ⓔ Teknik değışiklikler olabilir

**GB WARRANTY CERTIFICATE**

The product described in these instructions comes with a 2 year warranty covering defects. This 2-year warranty period begins with the passing of risk or when the customer receives the product.

For warranty claims to be accepted, the product has to receive the correct maintenance and be put to the proper use as described in the operating instructions. **Your statutory rights of warranty are naturally unaffected during these 2 years.**

This warranty applies in Germany, or in the respective country of the manufacturer's main regional sales partner, as a supplement to local regulations. Please note the details for contacting the customer service center responsible for your region or the service address listed below.

**NL GARANTIE**

Op het in de handleiding genoemde toestel geven wij 2 jaar garantie voor het geval dat ons product gebreken mocht vertonen. De periode van 2 jaar gaat in met de gevaarsovergang of de overname van het toestel door de klant. De garantie kan enkel worden gelaid op voorwaarde dat het toestel naar behoren is onderhouden en gebruikt conform de handleiding.

**Vanzelfsprekend blijven u de wettelijke garantierechten binnen deze 2 jaar behouden.**

De garantie geldt voor het grondgebied van de Bondsrepubliek Duitsland of van de respectievelijke landen van de regionale hoofdverdelers als aanvulling van de ter plaatse geldende wettelijke voorschriften. Gelieve zich tot uw contactpersoon van de regionaal bevoegde klantendienst of tot het hieronder vermelde serviceadres te wenden.

**DE GARANTIEBEVIS**

I tilfælde af, at vort produkt skulle være fejlfærdigt, yder vi 2 års garanti på det i vejledningen nævnte produkt. Garantiperioden på 2 år begynder, når risikoen går over på køber, eller når produktet overdrages til kunden.

For at kunne støtte krav på garantien er det en forudsætning, at produktet er blevet ordentligt vedligeholdt i henhold til betjeningsvejledningens anvisninger, samt at produktet er blevet anvendt korrekt i overensstemmelse med dets formål.

**Lovmæssige forbrugerrettigheder er naturligvis stadigvæk gældende inden for garantiperioden på de 2 år.**

Garantien gælder som supplement til lokal gældende bestemmelser i det land, hvor den regionale hovedforhandler har sit sæde. Vi henviser endvidere til din kontaktperson hos den regionalt ansvarlige kundenservice eller til nedenstående serviceadresse.

**HR GARANCIJSKI LIST**

Za uređaj opisani u uputama dajemo 2 godine jamstva u slučaju eventualnog nedostataka na našem proizvodu. Rok od 2 godine započinje s prijelazom rizika ili s preuzimanjem uređaja od strane kupca.

Pretpostavka za ostvarenje prava jamstva je pravilno održavanje u skladu s uputama za uporabu, kao i svrhisodno korištenje našeg uređaja.

**Razumljivo je da zadržavate zakonsko pravo jamstva unutar te 2 godine.**

Jamstvo važi za područje Savezne Republike Njemačke ili dotičnih zemalja regionalnog glavnog trgovačkog partnera kao dopuna lokalno važećih zakonskih propisa. Molimo Vas da obratite pažnju na Vašu kontakt osobu nadležne servisne službe u regiji ili na dođe navedenu adresu servisa.

**RU Гарантийное удостоверение**

На тот случай, если описанное в руководстве по эксплуатации устройство выйдет из строя мы даем на нашу продукцию 2-х летнюю гарантию. 2-х летний срок гарантии начинается с момента перенятия ответственности за продукт или приобретения устройства клиентом. Обязательным условием соблюдения гарантийных обязательств является надлежащий технический уход за устройством, а также использование нашей продукции согласно назначению.

**В течении 2-х лет за вами также сохраняется права на предусмотренное законодательством гарантийное обслуживание.**

Гарантийное обязательство распространяется на территорию Федеративной Республики Германии, а в странах, где существуют региональные центры сбыта это обязательство является дополнением к местным, действующим законодательным предписаниям. Пожалуйста, по всем вопросам обращайтесь в службу сервиса Вашего региона или по указанному ниже адресу.

**F GARANTIE**

Nous fournissons une garantie de 2 ans pour l'appareil décrit dans le mode d'emploi, en cas de vice de notre produit. Le délai de 2 ans commence avec la transmission du risque ou la prise en charge de l'appareil par le client.

La condition de base pour le faire valoir de la garantie est un entretien en bonne et due forme, conformément au mode d'emploi, tout comme une utilisation de notre appareil selon l'application prévue.

**Vous conservez bien entendu les droits de garantie légaux pendant ces 2 ans.**

La garantie est valable pour l'ensemble de la République Fédérale d'Allemagne ou des pays respectifs du partenaire commercial principal en complément des prescriptions légales locales. Veuillez noter l'interlocuteur du service après-vente compétent pour votre région ou l'adresse mentionnée ci-dessous.

**I CERTIFICATO DI GARANZIA**

Per l'apparecchio indicato nelle istruzioni concediamo una garanzia di 2 anni, nel caso il nostro prodotto dovesse risultare difettoso. Questo periodo di 2 anni inizia con il trapasso del rischio o la presa in consegna dell'apparecchio da parte del cliente. Le condizioni per la validità della garanzia sono una corretta manutenzione secondo le istruzioni per l'uso così come un utilizzo appropriato del nostro apparecchio.

**Naturalmente in questo periodo di 2 anni continuiamo ad assumerci gli obblighi di responsabilità previsti dalla legge.**

La garanzia vale per il territorio della Repubblica Federale Tedesca o dei rispettivi paesi del principale partner di distribuzione di zona a completamento delle norme di legge in vigore sul posto. Rivolgersi all'indirizzo del servizio assistenza clienti incaricato della rispettiva zona o all'indirizzo di assistenza clienti riportato in basso.

**H Garanciaokmány**

Ebben az utasításban megnevezett készülékre 2 év jótállást nyújtunk, arra az esetre, ha a termékünk hiányos lenne. A 2-éves-határidő a kézbeszés átvételére vagy a készülék vevő általi átvétele által kezdődik.

A jótállás érvényesítésének a feltétele a készülékünknek a használati utasításnak megfelelő szabályozott karbantartása ügyünk rendeltetés szerinti használatá. **Magától értetődő, hogy ez a 2 év alatt a törvény szerinti szavatossági jogai fennmaradnak.**

A jótállás a Németországi Szövetségi Köztársaság területére érvényes vagy a regionális fő forgalmazó partner országában kiegészítésként a helyi érvényes törvényi előírásokhoz. Kérjük vegye figyelembe a regionálisan illetékes vevőszolgálatánál levő kontaktszemélyt vagy az alul megadott szervizcímét.

**PL CERTYFIKAT GWARANCJI**

Na opisywane w instrukcji obsługi urządzenie udzielamy 2-letniej gwarancji, na wypadek wadliwości naszego produktu. 2-letni okres gwarancyjny zaczyna obowiązywać w momencie przejścia ryzyka lub przejęcia urządzenia przez klienta.

Warunkiem skorzystania z uprawnień gwarancyjnych jest prawidłowa konserwacja urządzenia, zgodnie z instrukcją obsługi oraz użytkowanie zgodne z przeznaczeniem.

**Oczywiście w okresie tych 2 lat przysługują Państwu również uprawnienia gwarancyjne w ramach ustawowej rejokcji.**

Gwarancja obowiązuje na terenie Republiki Federalnej Niemiec lub w kraju generalnego przedstawiciela handlowego, jako uzupełnienie obowiązujących lokalnie przepisów ustawowych. Prosimy zwrócić się do odpowiedniego pracownika w regionalnym dziale obsługi klienta lub pod podany poniżej adres serwisu technicznego.

- (D) ISC GmbH  
Eschenstraße 6  
**D-94405 Landau/Isar**  
Tel. (0180) 5 120 509, Fax (0180) 5 835 830
- (A) Hans Einhell Österreich Gesellschaft m.b.H.  
Mühlgasse 1  
**A-2353 Guntramsdorf**  
Tel. (02236) 53516, Fax (02236) 52369
- (CH) Fubag International  
St. Gallerstraße 182  
**CH-8404 Winterthur**  
Tel. (052) 2358787, Fax (052) 2358700
- (GB) Einhell UK Ltd  
Unit 5 Morpeth Wharf  
Twelve Quays  
Birkenhead, Wirral  
**CH 41 1NG**  
Tel. 0151 6491500, Fax 0151 6491501
- (F) Pour toutes informations ou service après  
vente, merci de prendre contact avec votre  
revendeur.
- (NL) Einhell Benelux  
Veldsteen 44  
**NL-4815 PK Breda**  
Tel. 076 5986470, Fax 076 5986476
- (E) Comercial Einhell, S.A.  
Travesia Villa Ester, 9 B  
Poligono Industrial El Nogal  
**E-28119 Algete-Madrid**
- (P) Einhell Portugal Lda.  
Apartado 2100  
Rua da Aldeia, 225 Apartado 2100  
**P-4405-017 Arcozelo VNG**  
Tel. 022 0917500 Fax 022 0917529
- (I) Einhell Italia s.r.l.  
Via Marconi, 16  
**I-22070 Beregazzo (Co)**  
Tel. 031 992080, Fax 031 992084
- (DK) Einhell Skandinavien  
Bergsøesvej 36  
**DK-8600 Silkeborg**  
Tel. 087 201200, Fax 087 201203
- (S) Hasse Haraldson  
Bariastgatan 3  
**S-41463 Goteborg**
- (N) Einhell Norge A/S  
Sophus Buggesvej 48  
Postboks 2005  
**N-3255 Larvik**
- (FIN) Sähkötalo Harju OY  
Kotjaamonkatu 2  
FIN-33840 Tampere  
Tel. 03 2345000, Fax 03 2345040
- (PL) Einhell Polska sp. Z.o.o.  
Ul. Miedzyleska 2-6  
**PL-50-514 Wroclaw**  
Tel. 071 3346508, Fax 071 3346503
- (H) Pappi Light KFT.  
Szegedi út. 2.  
**H-4400 Kiskunhalas**  
Tel. 77 422444, Fax 77 428667
- (TR) Semak  
makina ticaret ve sanayi ltd. sti.  
Altay Cesme mah. Yasemin Sok. No: 19  
**TR 34843 Maltepe - Istanbul**  
Tel. 0216 4594865, Fax 0216 4429325
- (SK) Vobler s.r.o.  
Zupna 4  
**SK-95301 Zlate Moravce**  
Tel. 37 6426255, Fax 37 26256
- (KZ) Turkestan  
Investitions- Baugesellschaft  
Christofor Stefanidi  
Belinskij-102  
**KZ-480008 st. Chimkent**  
Tel./Fax 03252 242414
- (RO) Novatech S.r.l.  
Bd. Lasar Catargiu 24-26  
Sc. A, AP 9 Sector 1  
**RO-75121 Bucuresti**  
Tel. 021 4104800, Fax 021 4103568
- (CZ) Poker Plus S.R.O.  
Areal vù Bechovice  
Budava 10 B  
**CZ-19011 Prahe - Bechovice 911**
- (BG) Slav GmbH  
Mihail Koloni str. 18 W  
**BG-9000 Varna**  
Tel. 052 605254
- (HR) Einhell Croatia d.o.o.  
Velika Ves 2  
**HR-49224 Lepajci**  
Tel 049 342 444, Fax 049 342 392
- (SI) GMA-Elektromechanika d.o.o  
Cesta Andreja Bilenca 115  
**SLO 1000 Ljubljana**  
Tel 01/5838304, Fax 01/5183803
- (GR) An. Mavrofidopoulos S.A.  
Technical & Commercial Company  
12, Papastratou & Asklipiou Str.  
**GR 18545 Piraeus**  
Tel 0210 4136155, Fax 0210 4137692
- (RUS) Bermas  
Altufyevskoe shosse, 2A  
**RUS-127273 Moscow**  
Tel 095 7870179, Fax 095 5401750
- (LT) Dirbita  
Metalo str. 23  
**LT-02190 Vilnius**  
Tel 05 2395769, Fax 05 2395770
- (EST) AS Baltoil  
Rouu alev  
Haaslava vald  
**EE-82102 Tartu**  
Tel 07 301 700, Fax 07 301 701
- (UAE) Halai Trading Co. LLC  
POB 9282, Nakheel Rd. Deira, Shop No. 15  
**UAE-Dubai**  
Tel. 04 2279554, Fax 04 2217686
- (IR) Alborz Abzar Co. Ltd.  
No. 111, Bastan Passage, Imam Khomeini Ave.  
**IR-11146 Teheran**  
Tel 021 6716072, Fax 021 6727177
- (BHS) FIS d.o.o  
Poslovni Centar 96  
**BA-87000 Vitez**  
Tel 030 715 267, Fax 030 715 320
- (CRO) MANIMEX d.o.o  
Uzicke republike 93  
**SCG-31000 Uzice**  
Tel 031 551 393, Fax 031 601 539
- (SK) VOBLER s.r.o.  
Zupna 4  
**SK-95301 Zlate Moravce**
- (ZAR) Eurasia Industrial and Automotive Supply  
Bessemer Str.  
Dunscarville  
**ZA-Vereeniging 1930**  
Tel 16 455 571 2, Fax 16 455 1