

Einhell[®]

TE-AC 230/24

BR Manual de instruções original
Compressor

Atenção!

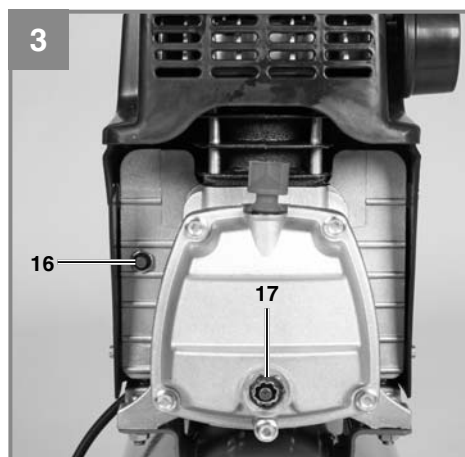
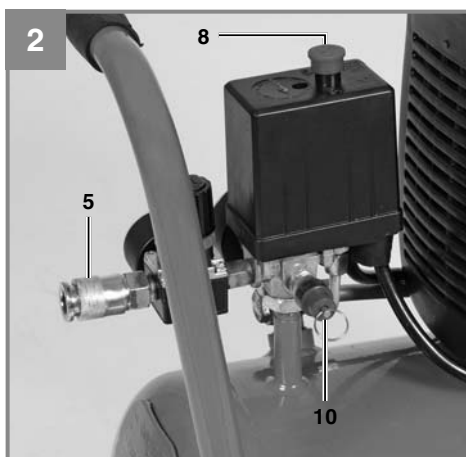
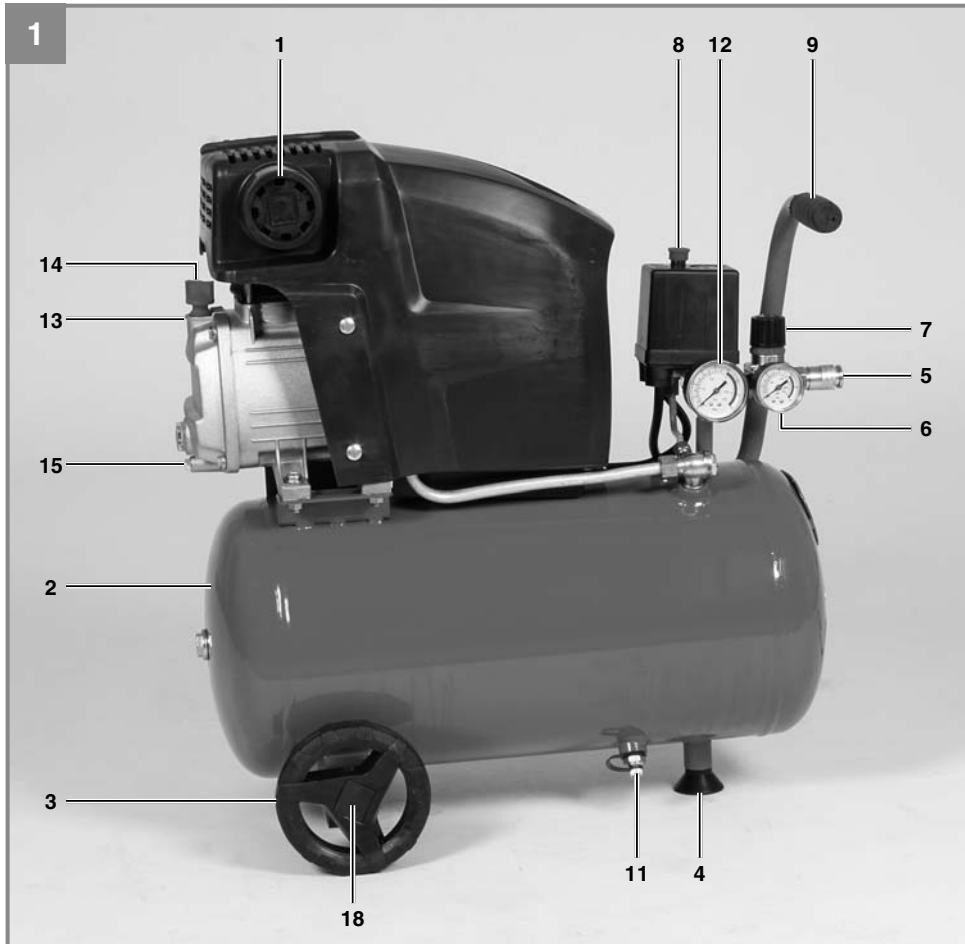
Este manual de instruções foi criado para ambas às versões do aparelho: 127 V e 220 V.

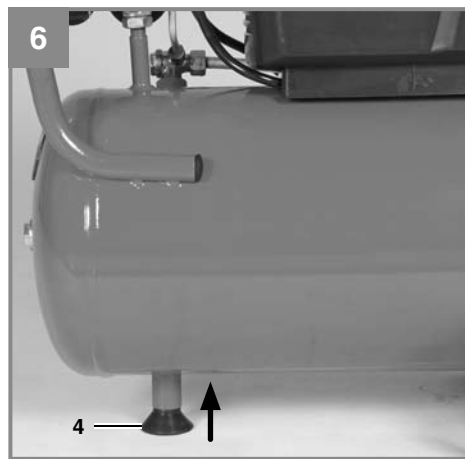
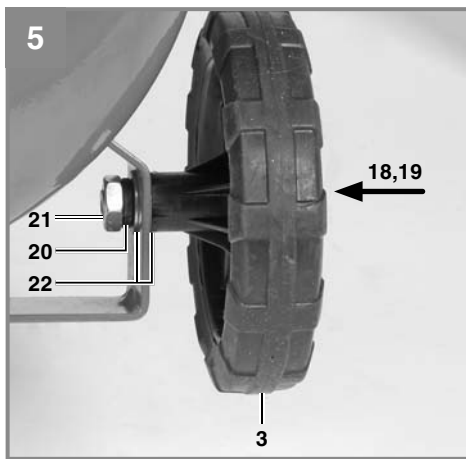
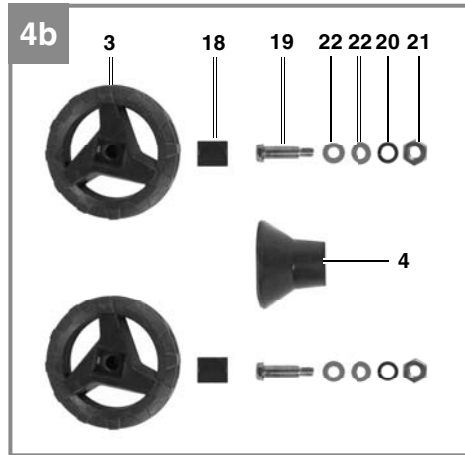
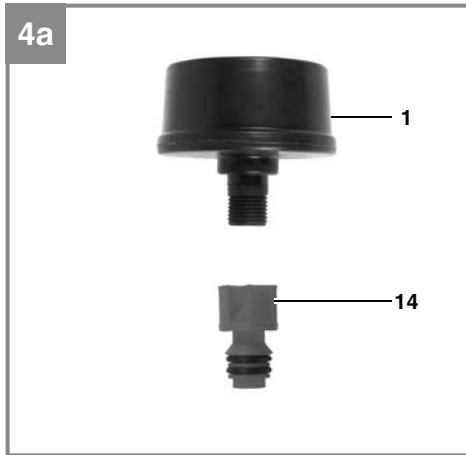
Atenção!

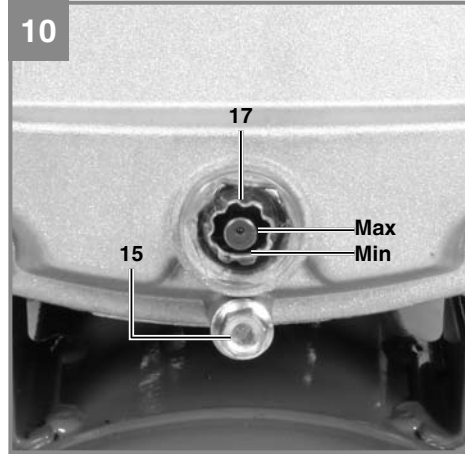
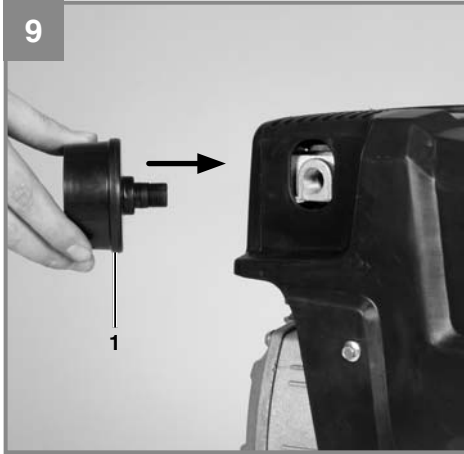
O aparelho, no entanto foi desenvolvido somente para uma única voltagem: ou 127 V, ou 220 V.
Assim, verifique a voltagem do mesmo antes de conectá-lo à tomada de energia elétrica.



 **South America**







Índice

1. Instruções de segurança
2. Descrição do aparelho e material fornecido
3. Utilização adequada
4. Dados técnicos
5. Antes da colocação em funcionamento
6. Operação
7. Substituição do cabo de alimentação
8. Limpeza e manutenção
9. Eliminação e reciclagem
10. Armazenagem



“Aviso – Leia o manual de instruções para reduzir o risco de ferimentos”



Use proteção auricular. O ruído pode provocar perda auditiva.



Aviso sobre tensão elétrica



Aviso sobre peças quentes



Aviso! A unidade é controlada remotamente e pode iniciar sem aviso!



Antes da colocação em funcionamento tem de verificar o nível do óleo na bomba compressora e substituir o o bujão de óleo



Proibido! Não utilize este equipamento com as portas abertas ou em áreas domésticas

⚠ Atenção!

Ao utilizar ferramentas, devem ser respeitadas algumas medidas de segurança para prevenir ferimentos e danos. Portanto, leia atentamente este manual de instruções. Guarde-o num local seguro, para que possa consultar a qualquer momento. Caso ceda o aparelho a outras pessoas, entregue também este manual de instruções. Não nos responsabilizamos pelos acidentes ou danos causados pela não observância deste manual e das instruções de segurança.

1. Instruções de segurança**Avisos de Segurança para Ferramentas em Geral**

⚠ As informações de segurança correspondentes podem ser encontradas no manual incluso. Cuidado!

Leia todas as normas e instruções de segurança. O não cumprimento das instruções de segurança e indicações podem provocar choques elétricos, incêndios e/ou ferimentos graves. Mantenha todos os regulamentos e instruções de segurança em um lugar seguro para uso futuro.

Este aparelho não é destinado para ser usado por pessoas (incluindo crianças) com redução de capacidade física, mental, ou falta de experiência e conhecimento, a menos que esteja com supervisão ou instrução no que diz respeito a uma pessoa responsável por sua segurança. Crianças devem ser supervisionadas para garantir que não brinquem com o equipamento.

Instruções de segurança

Atenção! Ao utilizar este compressor, deve-se respeitar as seguintes medidas de segurança essenciais para a proteção contra choques elétricos, ferimentos ou incêndio.

Leia e respeite estas indicações antes de utilizar o aparelho.

- Mantenha a área de trabalho arrumada
- Uma área de trabalho desarrumada aumenta o perigo de acidentes.
- Tenha atenção as influências ambientais
- Não exponha o compressor à chuva. Não use o compressor em ambientes húmidos

ou molhados. Perigo de choque elétrico! Assegure uma boa iluminação. Não use o compressor na proximidade de líquidos ou gases inflamáveis. Perigo de explosão!

- Proteja-se contra choques elétricos
- Evite o contato físico com peças ligadas à terra, como tubos, radiadores, fogões, frigoríficos.
- Mantenha as crianças afastadas!
- Não deixe outras pessoas tocarem no compressor ou no cabo de alimentação, mantenha-as afastadas da área de trabalho.
- Guarde o seu compressor de forma segura
- Quando não estiver sendo utilizado, o compressor Deve ser guardado num local seco e fechado, fora do alcance de crianças.
- Não sobrecarregue o seu compressor
- As ferramentas trabalham melhor e com mais segurança dentro da gama de potência indicada.
- Use vestuário de trabalho adequado
- Não use roupa larga ou jóias. Pode ser apanhado por peças em movimento. Durante os trabalhos externos, recomenda-se o uso de luvas de borracha e calçado antiderrapante. Se tiver cabelos compridos, prenda-os.
- Perigo de ferimento!
- Não utilize o cabo para outros fins que não os previstos
- Não transporte o compressor pelo cabo, nem o utilize para retirar a ficha elétrica da tomada. Proteja o cabo da ação do calor, e do óleo.
- O cabo/ficha podem ficar danificados.
- Trate da conservação do seu compressor com cuidado
- Mantenha o seu compressor limpo para assegurar um trabalho bom e seguro. Siga todas as normas de manutenção. Verifique regularmente a ficha e o cabo elétrico e, em caso de danos, mande-os substituir por um eletricitista habilitado. Verifique regularmente os cabos de extensão e substitua os que estiverem danificados.
- Retire a ficha da corrente elétrica
- No caso de não utilizar antes da manutenção.
- Evite arranques inadvertidos
- Certifique-se de que o interruptor encontra-se desligado ao ligar a máquina à corrente.
- Extensões ao ar livre
- Ao ar livre use unicamente cabos de extensão adequados para esse meio e devidamente identificados para o efeito.
- Esteja sempre atento
- Observe o trabalho. Proceda de modo sen-

sato.

- Não utilize o compressor se estiver desconcentrado.
- Verifique se o seu compressor tem danos
- Antes de voltar a usar o compressor, verifique cuidadosamente se os dispositivos de proteção ou peças ligeiramente danificadas funcionam de modo correto e adequado. Verifique se o funcionamento das peças móveis está em ordem, se não há peças danificadas. Todas as peças têm de estar montadas corretamente para garantir a segurança do aparelho. Os dispositivos de segurança e as peças danificadas têm de ser reparados ou substituídos em uma assistência técnica credenciada, a não ser que o manual de instruções indique outra coisa. Os interruptores danificados devem ser substituídos numa oficina de assistência técnica credenciada. Não utilize ferramentas em que não seja possível ligar e desligar o interruptor.

Atenção!

- Para sua própria segurança, utilize apenas acessórios e equipamento extra que sejam mencionados no manual de instruções ou recomendados ou indicados pelo fabricante. O uso de ferramentas de trabalho ou de acessórios de outras marcas diferentes dos referidos no manual de instruções ou no catálogo poderá constituir perigo de ferimento.
- Os reparos devem ser realizados unicamente por eletricitistas
- Os reparos só devem ser realizados por um eletricitista, caso contrário, o utilizador poderá sofrer acidentes.
- Ruído
- Ao utilizar o compressor, use proteção auditiva.
- Substituição do cabo de ligação
- Para evitar perigos, sempre que o cabo de ligação for danificado, deve ser substituído pelo fabricante ou por um eletricitista. Perigo de choques elétricos!
- Enchimento dos pneus
- Verifique a pressão dos pneus imediatamente após o enchimento através de um manômetro calibrado, p. ex. numa estação de serviço.
- Utilização de compressores móveis em estaleiros
- Certifique-se de que todas as mangueiras e armações são adequadas para a pressão de trabalho máxima permitida do compressor.
- Local de montagem
- Coloque o compressor apenas sobre superfícies planas.

- Instruções de segurança para trabalhar com ar comprimido e pistolas de sopro
- Durante o funcionamento, a bomba do compressor e os cabos atingem temperaturas elevadas. O contato leva a queimaduras.
- O ar aspirado pelo compressor não deverá conter aditivos capazes de provocar incêndios ou explosões na bomba do compressor.
- Ao soltar o acoplamento da mangueira, segure bem a peça de acoplamento da mangueira com a mão. Desta forma, evitará ferimentos caso a mangueira seja puxada abruptamente.
- Ao trabalhar com pistola de sopro, use óculos de proteção. Corpos estranhos e peças sopradas podem causar ferimentos ligeiros.
- Não aponte a pistola de sopro a ninguém nem limpe roupa que esteja vestida. Perigo de ferimento!

Instruções de segurança ao pintar com ar comprimido

- Não utilize tinta ou solventes com um ponto de inflamação inferior a 55° C. Perigo de explosão!
- Não aqueça a tinta ou os solventes. Perigo de explosão!
- Se utilizar líquidos prejudiciais à saúde, use filtros para proteção (máscaras faciais). Nas medidas de proteção, tenha atenção as indicações dos fabricantes acerca desses materiais.
- Deve-se respeitar as indicações e identificações do decreto alemão relativo
- às substâncias perigosas, que constam nas embalagens dos materiais processados. Se necessário, têm que ser tomadas medidas de proteção suplementares, usando nomeadamente vestuário e máscaras adequadas.
- Não fume no espaço de trabalho durante o processo de pintura. Perigo de explosão! Os vapores de tinta também são facilmente inflamáveis.
- Não deve haver fontes de luz ou máquinas que produzam faíscas nas proximidades.
- Não guarde ou consuma alimentos e bebidas no espaço de trabalho. Os vapores de tinta são prejudiciais à saúde.
- O espaço de trabalho tem de ter mais de
- 30 m³ e é necessário garantir um arejamento suficiente ao pintar e secar. Não pinte contra o vento. Ao pintar materiais inflamáveis ou perigosos, tenha em atenção as disposições da polícia e segurança local.
- Não processe fluidos como gasolina de teste, álcool butílico e clorídrico de metileno em

conjunto com a mangueira de pressão de PVC. Estes fluidos destroem a mangueira de pressão.

- Funcionamento de recipientes sob pressão
- Quem operar um recipiente sob pressão, deve mantê-lo num estado adequado, operá-lo de forma adequada, monitorizá-lo, efetuar de imediato os trabalhos de manutenção e de reparação necessários e tomar as medidas de segurança necessárias.
- A entidade de supervisão pode, num caso isolado, ordenar medidas de monitorização necessárias.
- Um recipiente sob pressão não deve ser operado quando apresentar deficiências, para não colocar em perigo os operadores e terceiros.
- Verifique o recipiente sob pressão antes de cada colocação em funcionamento quanto à existência de ferrugem e danos. O compressor não pode ser colocado em funcionamento se o recipiente sob pressão apresentar ferrugem ou estiver danificado. Se detectar danos, dirija-se à oficina de assistência técnica credenciada.

Guarde as instruções de segurança num local seguro.

A designação “ferramenta elétrica” usada nas instruções de segurança refere-se às ferramentas alimentadas por corrente elétrica (com cabo elétrico) e às ferramentas alimentadas por bateria (sem cabo elétrico).

2. Configuração e itens fornecidos

2.1 Configuração (Fig. 1-4)

1. Filtro de ar de admissão
2. Recipiente sob pressão
3. Roda
4. Apoio
5. Acoplamento rápido (ar comprimido regulado)
6. Manômetro (permite consultar a pressão ajustada)
7. Regulador de pressão
9. Interruptor para ligar e desligar
10. Alça de transporte
11. Válvula de segurança
12. Parafuso de drenagem para água condensada

13. Válvula de retenção
14. Abertura de enchimento de óleo
15. Bujão do óleo
16. Parafuso de descarga do óleo
17. Interruptor de sobrecarga
18. Janela de nível de óleo
19. Capa de roda
20. Parafuso de eixo
21. Tubo de pressão
22. Porca
23. Anilha

2.2 Itens fornecidos

Por favor, verifique se o compressor está completo com todas as peças inclusas.

Se o produto não contém todas as peças indicadas, entre em contato com nossa central de atendimento ou local onde adquiriu o produto (prazo de troca com a loja 7 dias após a compra do item mediante apresentação da nota fiscal)

Além disso, consulte a garantia no final do manual.

- Abra a embalagem e retire o equipamento com cuidado.
- Remova o material da embalagem e qualquer embalagem de transporte
- Verifique se todos os itens estão inclusos.
- Inspeccione o equipamento para verificar se ele não teve danos no transporte.
- Se possível, guarde a embalagem.

Importante!

O equipamento e material de embalagem não são brinquedos! Não deixe as crianças brincarem com plástico bolha, ou peças muito pequenas. Existe o perigo de deglutição!

Filtro de ar de admissão

- Roda (2x)
- Apoio
- Bujão de óleo
- Capa de roda (2x)
- Porca (4x)
- Parafuso de eixo (2x)
- Anilha (2x)
- Porca para instalar o eixo (2x)
- Manual de instruções original
- Instruções de segurança

3. Utilização adequada

O compressor destina-se à produção de ar comprimido para ferramentas que funcionam a ar comprimido. A máquina só pode ser utilizada para os fins a que se destina. Qualquer outro tipo de utilização é considerado inadequado. Os danos ou ferimentos de qualquer tipo resultantes são da responsabilidade do utilizador/operador e não do fabricante.

Chamamos a atenção para o fato de os nossos aparelhos não terem sido concebidos para usos diferentes do aqui discriminado. Não assumimos qualquer responsabilidade se o aparelho for utilizado de forma inadequada.

4. Dados Técnicos

Veja o cartão de garantia do seu país.

Ruído

Os valores de ruído e vibração foram apurados de acordo com a EN ISO 2151.

5. Antes de ligar o equipamento

Antes de conectar o equipamento em uma fonte de energia elétrica certifique-se de que a tensão de rede corresponde à tensão de serviço constante na chapa de potência da máquina.

Examine a máquina para detectar sinais de danos de transporte. Informe qualquer dano imediatamente à empresa que entregou o compressor. O compressor deve ser instalado próximo a fonte. Evite a utilização de extensões. Certifique-se que a ingestão de ar seco é livre de poeira.

Não coloque o compressor em locais úmidos. O compressor deve ser utilizado somente em locais com boa ventilação (temperatura +5°C a +40°C). Não deve haver pó, ácidos, vapores, gases explosivos ou inflamáveis no local de utilização do equipamento.

O compressor é destinado ao uso em locais secos. É proibida a utilização do mesmo em áreas onde o trabalho seja concebido com água. O nível de óleo do compressor precisa ser verificado antes de iniciar a operação do equipamento.

O equipamento precisa ser instalado onde possa ser utilizado com segurança.

Use mangueiras flexíveis para prevenir a transmissão de cargas inaceitáveis no sistema de tubagem.

É essencial o uso de separadores, filtros e drenos que processem os líquidos produzidos pelo sistema do compressor.

O fornecimento de pressão na mangueira acima de 7 bar deve ser equipado com um cabo (cabo de aço).

6. Montagem e funcionamento

Atenção!

Antes de colocar em funcionamento, montar o aparelho por completo.

6.1 Instalação das rodas (3)

Instale as rodas de acordo com a Fig. 5.

6.2 Instalando os pés de apoio (4)

Instale os pés de apoio de acordo com a Fig. 6.

6.3 Substituição da tampa de óleo (14)

Com uma chave de fendas retire a tampa de transporte da abertura de enchimento de óleo e coloque nessa abertura a tampa de óleo (14) (Fig. 7-8).

6.4 Instalando o filtro de ar (1)

Remova os tampões de transporte com uma chave de fendas e aparafuse os filtros de ar (Fig. 9).

6.5 Fornecimento de energia

O motor é instalado com interruptor de sobrecarga (Fig. 3/Item 6). Se houver sobrecarga no compressor, o interruptor de sobrecarga se desliga automaticamente para proteger o compressor de sobreaquecimento. Se o interruptor de descarga houver estímulo, desligue usando o botão ON/OFF e aguarde até o compressor esfriar, então, pressione o botão de sobrecarga e reinicie o compressor.

Os cabos de alimentação longos, as extensões, os tambores para cabos, etc. causam queda de tensão e podem impossibilitar o arranque de motor.

Em casos de temperaturas abaixo de 5°C, motor de arranque pode enrijecer e prejudicar a partida.

6.6 Interruptor para ligar e desligar (8)

Para ligar, puxe o botão (8).
Para desligar, pressione o botão. (Figure 2)

6.7 Ajuste de pressão: (Fig. 1,2)

Você pode ajustar a pressão sobre o medidor de pressão (6) utilizando o regulador de pressão (7). A pressão ajustada pode ser retirada no acoplamento rápido (5).

6.8 Ajuste do interruptor de pressão

O interruptor de pressão é ajustado na fábrica.
Pressão de ligação 6 bar
Pressão de desligamento 8 bar

7. Substituir o cabo de pressão

Se o cabo de força deste equipamento estiver danificado, entre em contato com nossa central de atendimento

8. Limpeza e manutenção**Aviso!**

Retire o plugue de corrente da respectiva tomada sempre que forem realizados trabalhos de limpeza e manutenção

Aviso!

Espere até que o compressor esteja completamente frio! Perigo de queimaduras!

Aviso!

Retire a pressão do reservatório antes de efetuar todos os trabalhos de limpeza e de manutenção.

Aviso!

Após a utilização, desligue o aparelho e retire o cabo da tomada.

8.1 Limpeza

Mantenha os dispositivos de segurança sempre limpos. Limpe o aparelho com um pano limpo ou sobre com ar comprimido de baixa pressão. Aconselhamos a limpeza do aparelho imediatamente após cada utilização. Limpe regularmente o aparelho com um pano úmido e sabonete líquido. Não utilize detergentes ou solventes, pois estes podem corroer as peças de plástico do aparelho. Certifique-se de que não entrará água no interior do equipamento.

Antes da limpeza separe a mangueira e os respectivos bicos do compressor. Não limpe o compressor com água, solventes ou outros produtos.

8.2 Água condensada (Fig. 1)

Cuidado! Para garantir uma longa vida útil do reservatório de ar, deixe a água condensada sair diariamente pela abertura da válvula de descarga (no fundo do recipiente sob pressão). O compressor não pode ser colocado em funcionamento se o recipiente sob pressão apresentar ferrugem ou estiver danificado. Se detectar danos, dirija-se à uma assistência técnica credenciada.

Importante!

A água condensada do recipiente sob pressão contém resíduos de óleo. Elimine a água condensada de forma ecológica em um local apropriado

8.3 Válvula de segurança (10)

A válvula de segurança é ajustada pela pressão admissível do recipiente sob pressão

8.4 Verifique o nível de óleo em intervalos regulares.

Coloque o compressor em um nível de superfície reta. O nível de óleo deve estar entre as duas marcas MAX e MIN no indicador do nível de óleo (Fig. 10). Troca de óleo : óleo hidráulico recomendado : SAE 5W / 40 ou uma alternativa com a mesma qualidade . Deve ser reabastecido pela primeira vez depois de 100 horas de operação. Em seguida, o óleo deve ser drenado e reabastecido a cada 500 horas de serviço.

8.5 Mudança de óleo

Desligue o motor e retire o plugue da tomada. Depois que sair toda a pressão de ar, desaperte o parafuso de descarga de óleo (15) na bomba do compressor. Para prevenir que o óleo saia de maneira descontrolada, coloque por baixo uma calha pequena que conduza o óleo para um recipiente. Se o óleo não for drenado completamente, nós recomendamos que incline levemente o compressor para retirada total do óleo.

O óleo usado tem de ser levado para um posto de coleta.

Depois de escoado o óleo, aperte o parafuso de descarga de óleo (15). Preencha o enchimento com o óleo novo, até que se atinja o nível exigido(13).

Em seguida substitua a vedação do botijão de óleo (14).

8.6 Limpeza do filtro de aspiração (1)

O filtro de aspiração impede a sucção de pó e sujeira. É essencial a limpeza do filtro depois de pelo menos 300 horas de uso. Um filtro de aspiração entupido, reduz significativamente a potência do compressor. Tire o parafuso do filtro de ar, de forma que permita a abertura da carcaça do filtro. Sobre todas as peças com ar comprimido e baixa pressão (approx. 3 bar) e monte o filtro na sequência inversa. Durante a limpeza, certifique-se de que está devidamente protegido contra o pó. (utilize máscara).

8.7 Armazenagem

Atenção!

Retire o plug da tomada, faça a sangria do aparelho e de todas as ferramentas de ar comprimido ligadas ao aparelho. Desligue o aparelho e verifique se não existe a possibilidade de ser ligado novamente por qualquer pessoa que não seja autorizada.

Atenção!

Guardar o compressor num local seco e inacessível a estranhos. Guardar sempre em pé, nunca virar!

8.8 Pedidos de peças de reposição:

Ao solicitar peças de reposição, devem-se se feitas as seguintes indicações:

Tipo da máquina

Número do artigo da máquina

Número de identificação da máquina

Número da peça necessária

9. Eliminação e reciclagem

O equipamento é fornecido em embalagem para prevenir que seja danificado durante o transporte. Os materiais brutos nesta embalagem podem ser reutilizados para reciclagem. O equipamento e estes acessórios são fabricados de diversos tipos de material como metal e plástico.

Nunca descarte o equipamento defeituoso em seu lixo doméstico. O equipamento precisa ser levado a um centro de coleta apropriado.

10. Causas para possíveis falhas

Problema	Solução	Causa
O compressor não liga	<ol style="list-style-type: none"> 1.Tensão de energia baixa. 2.Tensão de energia insuficiente. 3.Temperatura externa baixa. 4.Sobreaquecimento do motor. 	<ol style="list-style-type: none"> 1. Verifique o cabo, plugue de tomada, fusível e tomada. 2. Verifique se a extensão do cabo não é muito longa. Use um cabo com extensão suficiente. 3. Não utilize com temperaturas exteriores inferiores a +5° C. 4. Deixe o motor esfriar e elimine as causas de sobreaquecimento
O compressor funciona mas não tem pressão	<ol style="list-style-type: none"> 1.Fuga na válvula de retenção 2.Juntas danificadas 3.Parafuso de drenagem para a água condensada com fuga 	<ol style="list-style-type: none"> 1.Substitua a válvula de retenção 2. Verifique as juntas, substitua as juntas danificadas numa assistência técnica autorizada. 3. Aperte ou parafuse manualmente. Verifique a junta de Parafuso, e se necessário, substitua.
O compressor funciona, é indicada pressão no manômetro, mas as ferramentas não funcionam	<ol style="list-style-type: none"> 1.Ligação da mangueira com fugas. 2.Acoplamento rápido com fugas. 3.Pressão ajustada é demasiado reduzida. 	<ol style="list-style-type: none"> 1.Verifique a mangueira de ar comprimido e as ferramentas e substitua-as, se necessário. 2.Verifique o acoplamento rápido e substitua-o, se necessário. 3. Abra o regulador de pressão.

BR

A reprodução ou duplicação, mesmo que parcial, da documentação e dos anexos dos produtos, necessita de autorização expressa.

AS FOTOS CONTIDAS NESTE MANUAL SÃO MERAMENTE ILUSTRATIVAS E PODEM NÃO RETRATAR COM EXATIDÃO A COR, ETIQUETAS E/OU ACESSÓRIOS.

Sujeito a alterações técnicas sem aviso prévio.

BR

Importado no Brasil por:

**Einhell Brasil Comércio e Distribuição de Ferramentas e Equipamentos Ltda.
Rua José Semião Rodrigues Agostinho, 1370 Centro Log Embu Unid 54 e 55 -
CEP 06833-370- SP
Embu das Artes- Bairro: Água Espaiada- /SP
CNPJ 10.969.425/0001-67,**

Certificado de garantia

Estimado(a) cliente,

A Einhell Brasil Comércio e Distribuição de Ferramentas e Equipamentos Ltda., com sede na Rua José Semião Rodrigues Agostinho, 1370 Centro Log Embu Unid 54 e 55 - Cidade: Embu das Artes- Bairro: Água Espaiada- CEP 06833-370- SP, inscrita no CNPJ/MF sob nro.: 10.969.425/0001-67, I.E. 298.195.093.117, concede:

(I) Exclusivamente no território brasileiro, garantia contratual, complementar à legal, conforme previsto no artigo 50 do Código de Defesa do Consumidor (Lei 8078/90), aos produtos por ela comercializados pelo **período complementar** de 270 (duzentos e setenta) dias, contados exclusivamente a partir da data do término da garantia legal de 90 (noventa) dias, prevista no artigo 26, inciso II do Código de Defesa do Consumidor (Lei 8078/90), esta última contada a partir da data da compra (data de emissão da Nota Fiscal ou do Cupom Fiscal), e **desde que este produto tenha sido montado e utilizado conforme as orientações contidas no Manual de Instruções que acompanha o produto.**

(II) Assistência técnica, assim compreendida a mão-de-obra e a substituição de peças, gratuita para o reparo dos defeitos constatados como sendo de fabricação, exclusivamente dentro do prazo acima e somente no território brasileiro.

Para acionamento da GARANTIA, é indispensável a apresentação da NOTA FISCAL ou do CUPOM FISCAL, original, sem emendas, adulteração ou rasuras, e deste CERTIFICADO DE GARANTIA.

Para obtenção de informações do serviço de Assistência Técnica Credenciada da **Einhell Brasil Comércio e Distribuição de Ferramentas e Equipamentos Ltda.** acesse o site **www.einhell.com.br** ou pelo telefone (xx11) 4785 0660 através do seguinte e-mail: **contato.brasil@einhell.com**.

- Horário de atendimento: das 8h30 às 18h00, em dias úteis, de 2ª à 6ª feira.

A GARANTIA NÃO COBRE

- Remoção e transporte de produtos para análise e conserto.
- Despesas de locomoção do técnico até o local onde está o produto.
- Desempenho insatisfatório do produto decorrente da instalação em rede elétrica inadequada ou qualquer tipo de falha ou irregularidade na instalação e/ou montagem.
- Defeitos ou danos ao produto, originados de queda, agentes químicos, água, adulteração ou mau uso, bem como de casos fortuitos ou força maior (raios, excesso de umidade e calor, dentre outros).
- Alterações e/ou adaptações em qualquer parte do produto, que altere sua configuração original.
- Instalação de qualquer item (não oficial ou não compatível) que venha a prejudicar o desempenho do produto.
- Defeitos ou danos resultantes de uso inadequado do equipamento, em desacordo com o respectivo manual de instruções.
- Defeitos ou danos provenientes de reparos realizados por mão-de-obra não autorizada pelo fabricante.
- Defeitos ou danos causados por oxidação, provenientes de desgaste natural resultante das condições climáticas existentes em regiões litorâneas e/ou derramamento de líquidos.

CONDIÇÕES QUE ANULAM A GARANTIA

- Defeitos causados por mau uso ou a instalação/utilização em desacordo com as recomendações do manual de instruções.
- Violação dos lacres do produto; indícios de que o produto tenha sido aberto, ajustado, consertado, destravado; sinais de queda, batidas ou pancadas; modificação do circuito por pessoa não autorizada; ou adulteração da identificação do produto ou nota fiscal.

SERVIÇO DE ATENDIMENTO AO CONSUMIDOR

IDENTIFICAÇÃO DO CLIENTE COMPRADOR:

Nome do comprador: _____

Endereço: _____

Telefone: _____

Nome do Revendedor: _____

Endereço: _____

Nota Fiscal: _____

Emitida em: _____

Série: _____

Dados técnicos**TE-AC 230-24 220V**

Codigo:

Tensão:220 V/ 60 Hz

Potência do motor1500 W

Rotação do compressor em rpm..... 3400

Operação de serviço em bar..... max. 8

Volume dos recipientes sob pressão (em lts)....24

Potência de aspiração teórica l/min.: 230

Potência de saída (ar comprimido) 7 bar:

..... 98 litros/min

Potência de saída (ar comprimido) 4 bar:.....

..... 130 litros/min

Nível de potência acústica L em dB:.....97

Kwa..... 3 dB

Nível de potência acústica em dB (A).....77

Grau de proteç

ão.....

.....IP20

Peso do aparelho em kg.....

.....Aprox 23 kgs

Quantidade de óleo.....

.....Aprox 0,23 lts



A series of 20 horizontal lines for writing, starting from the line where the pencil is positioned and extending down the page.



EH 08/2015 (01)

