

# Einhell

## Power Charger 12V

---

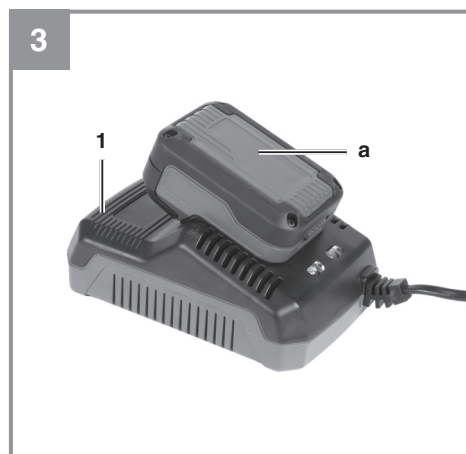
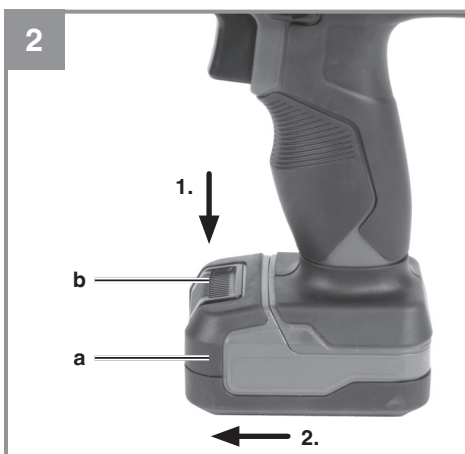
- D** Originalbetriebsanleitung  
Ladegerät
- SLO** Originalna navodila za uporabo  
Polnilnik
- H** Eredeti használati utasítás  
Töltőkészülék
- HR/  
BIH** Originalne upute za uporabu  
Punjač
- RS** Originalna uputstva za upotrebu  
Punjač
- CZ** Originální návod k obsluze  
Nabíječka
- SK** Originálny návod na obsluhu  
Nabíjačka
- MK** Оригинално упатство за  
употреба  
Полнач



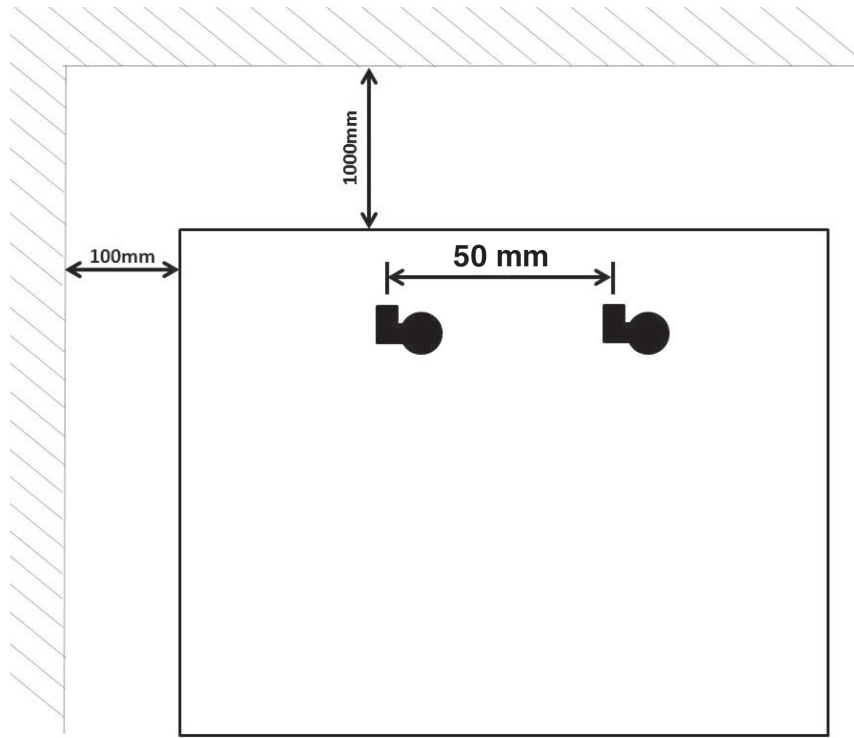
---

Art.-Nr.: 45.120.78

I.-Nr.: 11018



4



D



Nur für den Gebrauch in trockenen Räumen.



Schutzklasse II



„WARNUNG - Zur Verringerung des Verletzungsrisikos Bedienungsanleitung lesen“

**Gefahr!**

Beim Benutzen von Geräten müssen einige Sicherheitsvorkehrungen eingehalten werden, um Verletzungen und Schäden zu verhindern. Lesen Sie diese Bedienungsanleitung / Sicherheitshinweise deshalb sorgfältig durch. Bewahren Sie diese gut auf, damit Ihnen die Informationen jederzeit zur Verfügung stehen. Falls Sie das Gerät an andere Personen übergeben sollten, händigen Sie diese Bedienungsanleitung / Sicherheitshinweise bitte mit aus. Wir übernehmen keine Haftung für Unfälle oder Schäden, die durch Nichtbeachten dieser Anleitung und den Sicherheitshinweisen entstehen.

**1. Sicherheitshinweise****Gefahr!**

**Lesen Sie alle Sicherheitshinweise und Anweisungen.** Versäumnisse bei der Einhaltung der Sicherheitshinweise und Anweisungen können elektrischen Schlag, Brand und/oder schwere Verletzungen zur Folge haben.

**Bewahren Sie alle Sicherheitshinweise und Anweisungen für die Zukunft auf.**

Dieses Gerät kann von Kindern ab 8 Jahren und darüber sowie von Personen mit verringerten physischen, sensorischen oder mentalen Fähigkeiten oder Mangel an Erfahrung und Wissen benutzt werden, wenn sie beaufsichtigt oder bezüglich des sicheren Gebrauchs des Gerätes unterwiesen wurden und die daraus resultierenden Gefahren verstehen. Kinder dürfen nicht mit dem Gerät spielen. Reinigung und Benutzer-Wartung dürfen nicht von Kindern ohne Beaufsichtigung durchgeführt werden.

**Austausch der Netzanschlussleitung.**

Wenn die Netzanschlussleitung dieses Gerätes beschädigt wird, muss sie durch den Hersteller oder seinen Kundendienst oder eine ähnlich qualifizierte Person ersetzt werden, um Gefährdungen zu vermeiden.

- a) Das Ladegerät darf nicht für nicht wiederaufladbare, normale Batterien benutzt werden.
- b) Eine ausreichende Belüftung ist erforderlich.
- c) Die Angaben zu Strom und Spannung auf dem Akkublock müssen dem des Ladegerätes entsprechen.
- d) Das Ladegerät nicht Spritzwasser und keinen Regen aussetzen.
- e) Wenn der Akku in die Ladestation gesteckt oder von der Ladestation rausgezogen wird, muß das Ladegerät zuerst von der Steckdose getrennt werden.
- f) Verbrauchte oder beschädigte Akkus nicht ins Wasser oder ins Feuer werfen. Richtlinien des Umweltschutzes sind zu beachten.
- g) Ein defekter oder nicht mehr ladbarer Akku muß als Sondermüll behandelt werden. Legen Sie ihn an eine spezielle Sammelstelle ein. Werfen Sie ihn weder in den normalen Hausmüll noch in Wasser oder Feuer.
- h) Stellen Sie das Ladegerät fern von jeglicher Hitzequelle auf.
- i) Um das Risiko eines Stromschlags zu reduzieren, ziehen Sie am Stecker und nicht am Netzkabel den Stecker aus Steckerdose, wenn Sie das Ladegerät vom Netz trennen wollen.
- j) Demontieren Sie das Ladegerät nicht. Bringen Sie es zu einem autorisierten Reparaturdienst, wenn Service oder Reparatur erforderlich sind. Eine nicht sachgerechte Montage kann zu Stromschlag bis hin zur Tötung und Feuer führen.
- k) Kinder sollten beaufsichtigt werden, um sicherzustellen, dass sie nicht mit dem Gerät spielen.

## 2. Gerätebeschreibung (Bild 1)

1. Ladegerät
2. Ladekabel

## 3. Technische Daten

### Ladegerät

Eingang ..... 100-240V~50-60Hz, 50 W

Ausgang (Normal) ..... 12 V d.c., 3A

### Achtung!

Das Ladegerät darf nur für die 12V Li-Ion Batterien verwendet werden!

## 4. Bedienung (Bild 1-3)

1. Akku-Pack (a) aus dem Handgriff heraus ziehen, dabei die Rasttaste (b) drücken.
2. Vergleichen, ob die auf dem Typenschild angegebene Netzspannung mit der vorhandenen Netzspannung übereinstimmt. Stecken Sie den Netzstecker des Ladegeräts (1) in die Steckdose. Die grüne LED beginnt zu blinken.
3. Stecken Sie den Akku (a) auf das Ladegerät (1).
4. Unter Punkt 7 „Anzeige Ladegerät“ finden Sie eine Tabelle mit den Bedeutungen der LED Anzeige am Ladegerät.

Sollte das Laden des Akkus nicht möglich sein, überprüfen Sie bitte

- ob an der Steckdose die Netzspannung vorhanden ist
- ob ein einwandfreier Kontakt an den Ladekontakten des Ladegerätes vorhanden ist.

Sollte das Laden des Akkus immer noch nicht möglich sein, bitten wir Sie,

- das Ladegerät
- und den Akku

an unseren Kundendienst zu senden.

### Kundendienst:

ISC GmbH International Service Center  
Eschenstraße 6, 94405 Landau/Isar, Germany  
www.isc-gmbh.info

Im Interesse einer langen Lebensdauer des Akkus sollten Sie für eine rechtzeitige Wiederaufladung des Akkus sorgen. Dies ist auf jeden Fall notwendig, wenn Sie feststellen, dass die Leistung des Akkuschaubers nachlässt.

### Aufhängen des Ladegerätes an der Wand (Bild 4)

Das Ladegerät kann auch an der Wand befestigt werden. Entnehmen Sie die korrekten Maße für die Bohrlöcher in die Wand von der Rückseite des Ladegerätes.

### Abstände

- ≥ 10 cm von der Wand (rechts + links)
- ≥ 100 cm von der Decke

### Achtung!

Beim Aufhängen müssen passende Schrauben, wie 3,5 mm Linsen-Kopfschrauben verwendet werden, um Beschädigungen am Gehäuse und ein Herunterfallen des Gerätes zu vermeiden.

## 5. Reinigung, Wartung

Ziehen Sie vor allen Reinigungsarbeiten den Netzstecker.

Das Gerät darf nicht in feuchter Umgebung oder an Stellen mit ätzenden Gasen, gelagert werden, sondern an einem trockenen Ort außerhalb der Reichweite von Kindern.

### 5.1 Reinigung

Halten Sie die Oberfläche des Gerätes sauber und wischen Sie es nur mit einem trockenen Tuch ab.

### 5.2 Wartung

Im Geräteinneren befinden sich keine weiteren zu wartenden Teile.

Das Gerät darf nicht demontiert werden. Wenn das Gerät beschädigt ist, wenden Sie sich an den Lieferanten oder Hersteller.

## **6. Entsorgung und Wiederverwertung**

Das Gerät befindet sich in einer Verpackung um Transportschäden zu verhindern. Diese Verpackung ist Rohstoff und ist somit wieder verwendbar oder kann dem Rohstoffkreislauf zurückgeführt werden. Das Gerät und dessen Zubehör bestehen aus verschiedenen Materialien, wie z.B. Metall und Kunststoffe. Führen Sie defekte Bauteile der Sondermüllentsorgung zu. Fragen Sie im Fachgeschäft oder in der Gemeindeverwaltung nach!

## 7. Anzeige Ladegerät

Anzeigestatus		Bedeutung und Maßnahme
Rote LED	Grüne LED	
Aus	Blinkt	<b>Betriebsbereitschaft</b> Das Ladegerät ist an das Netz angeschlossen und betriebsbereit, Akku ist nicht im Ladegerät
An	Aus	<b>Laden</b> Das Ladegerät lädt den Akku im Schnellladebetrieb. Die entsprechenden Ladezeiten finden Sie direkt am Ladegerät. Hinweis! Je nach vorhandener Akkuladung können die tatsächlichen Ladezeiten von den angegebenen Ladezeiten etwas abweichen.
Aus	An	<b>Der Akku ist aufgeladen und einsatzbereit.</b> Danach wird bis zur vollständigen Ladung auf eine Schonladung umgeschaltet. Lassen Sie hierzu den Akku etwa 15 min. länger am Ladegerät. <b>Maßnahme:</b> Entnehmen Sie den Akku aus dem Ladegerät. Trennen Sie das Ladegerät vom Netz.
Blinkt	Aus	<b>Anpassungsladung</b> Das Ladegerät befindet sich im Modus für schonende Ladung. Hierbei wird der Akku aus Sicherheitsgründen langsamer geladen und benötigt mehr Zeit. Dies kann folgende Ursachen haben: - Akku wurde sehr lange Zeit nicht mehr geladen. - Die Akkutemperatur liegt nicht im Idealbereich. <b>Maßnahme:</b> Warten Sie bis der Ladevorgang abgeschlossen ist, der Akku kann trotzdem weiter geladen werden.
Blinkt	Blinkt	<b>Fehler</b> Ladevorgang ist nicht mehr möglich. Der Akku ist defekt. <b>Maßnahme:</b> Ein defekter Akku darf nicht mehr geladen werden. Entnehmen Sie den Akku aus dem Ladegerät.
An	An	<b>Temperaturstörung</b> Der Akku ist zu heiß (z. B. direkte Sonnenbestrahlung) oder zu kalt (unter 0° C) <b>Maßnahme:</b> Entnehmen Sie den Akku und bewahren Sie diesen 1 Tag bei Raumtemperatur (ca. 20° C) auf.





Nur für EU-Länder

Werfen Sie Elektrowerkzeuge nicht in den Hausmüll!

Gemäß europäischer Richtlinie 2012/19/EU über Elektro- und Elektronik-Altgeräte und Umsetzung in nationales Recht müssen verbrauchte Elektrowerkzeuge getrennt gesammelt werden und einer umweltgerechten Wiederverwertung zugeführt werden.

Recycling-Alternative zur Rücksendeaufforderung:

Der Eigentümer des Elektrogerätes ist alternativ anstelle Rücksendung zur Mitwirkung bei der sachgerechten Verwertung im Falle der Eigentumsaufgabe verpflichtet. Das Altgerät kann hierfür auch einer Rücknahmestelle überlassen werden, die eine Beseitigung im Sinne der nationalen Kreislaufwirtschafts- und Abfallgesetze durchführt. Nicht betroffen sind den Altgeräten beigefügte Zubehörteile und Hilfsmittel ohne Elektrobestandteile.

Der Nachdruck oder sonstige Vervielfältigung von Dokumentation und Begleitpapieren der Produkte, auch auszugsweise, ist nur mit ausdrücklicher Zustimmung der iSC GmbH zulässig.

Technische Änderungen vorbehalten

## Garantieurkunde

Sehr geehrte Kundin, sehr geehrter Kunde,  
unsere Produkte unterliegen einer strengen Qualitätskontrolle. Sollte dieses Gerät dennoch einmal nicht einwandfrei funktionieren, bedauern wir dies sehr und bitten Sie, sich an unseren Servicedienst unter der auf dieser Garantiekarte angegebenen Adresse zu wenden. Gerne stehen wir Ihnen auch telefonisch über die angegebene Servicrufnummer zur Verfügung. Für die Geltendmachung von Garantieansprüchen gilt folgendes:

1. Diese Garantiebedingungen richten sich ausschließlich an Verbraucher, d. h. natürliche Personen, die dieses Produkt weder im Rahmen ihrer gewerblichen noch anderen selbständigen Tätigkeit nutzen wollen. Diese Garantiebedingungen regeln zusätzliche Garantieleistungen, die der u. g. Hersteller zusätzlich zur gesetzlichen Gewährleistung Käufern seiner Neugeräte verspricht. Ihre gesetzlichen Gewährleistungsansprüche werden von dieser Garantie nicht berührt. Unsere Garantieleistung ist für Sie kostenlos.
2. Die Garantieleistung erstreckt sich ausschließlich auf Mängel an einem von Ihnen erworbenen neuen Gerät des u. g. Herstellers, die auf einem Material- oder Herstellungsfehler beruhen und ist nach unserer Wahl auf die Behebung solcher Mängel am Gerät oder den Austausch des Gerätes beschränkt. Bitte beachten Sie, dass unsere Geräte bestimmungsgemäß nicht für den gewerblichen, handwerklichen oder beruflichen Einsatz konstruiert wurden. Ein Garantievertrag kommt daher nicht zustande, wenn das Gerät innerhalb der Garantiezeit in Gewerbe-, Handwerks- oder Industriebetrieben verwendet wurde oder einer gleichzusetzenden Beanspruchung ausgesetzt war.
3. Von unserer Garantie ausgenommen sind:
  - Schäden am Gerät, die durch Nichtbeachtung der Montageanleitung oder aufgrund nicht fachgerechter Installation, Nichtbeachtung der Gebrauchsanleitung (wie durch z.B. Anschluss an eine falsche Netzspannung oder Stromart) oder Nichtbeachtung der Wartungs- und Sicherheitsbestimmungen oder durch Aussetzen des Geräts an anomale Umweltbedingungen oder durch mangelnde Pflege und Wartung entstanden sind.
  - Schäden am Gerät, die durch missbräuchliche oder unsachgemäße Anwendungen (wie z.B. Überlastung des Gerätes oder Verwendung von nicht zugelassenen Einsatzwerkzeugen oder Zubehör), Eindringen von Fremdkörpern in das Gerät (wie z.B. Sand, Steine oder Staub, Transportschäden), Gewaltanwendung oder Fremdeinwirkungen (wie z. B. Schäden durch Herunterfallen) entstanden sind.
  - Schäden am Gerät oder an Teilen des Geräts, die auf einen gebrauchsgemäßen, üblichen oder sonstigen natürlichen Verschleiß zurückzuführen sind.
4. Die Garantiezeit beträgt 24 Monate und beginnt mit dem Kaufdatum des Gerätes. Garantieansprüche sind vor Ablauf der Garantiezeit innerhalb von zwei Wochen, nachdem Sie den Defekt erkannt haben, geltend zu machen. Die Geltendmachung von Garantieansprüchen nach Ablauf der Garantiezeit ist ausgeschlossen. Die Reparatur oder der Austausch des Gerätes führt weder zu einer Verlängerung der Garantiezeit noch wird eine neue Garantiezeit durch diese Leistung für das Gerät oder für etwaige eingebaute Ersatzteile in Gang gesetzt. Dies gilt auch bei Einsatz eines Vor-Ort-Services.
5. Für die Geltendmachung Ihres Garantieanspruches melden Sie bitte das defekte Gerät an unter: [www.isc-gmbh.info](http://www.isc-gmbh.info). Halten Sie bitte den Kaufbeleg oder andere Nachweise Ihres Kaufs des Neugeräts bereit. Geräte, die ohne entsprechende Nachweise oder ohne Typenschild eingeschickt werden, sind von der Garantieleistung aufgrund mangelnder Zuordnungsmöglichkeit ausgeschlossen. Ist der Defekt des Gerätes von unserer Garantieleistung erfasst, erhalten Sie umgehend ein repariertes oder neues Gerät zurück.

Selbstverständlich beheben wir gegen Erstattung der Kosten auch gerne Defekte am Gerät, die vom Garantiumfang nicht oder nicht mehr erfasst sind. Dazu senden Sie das Gerät bitte an unsere Serviceadresse.

Für Verschleiß-, Verbrauchs- und Fehlteile verweisen wir auf die Einschränkungen dieser Garantie gemäß den Service-Informationen dieser Bedienungsanleitung.

**iSC GmbH · Eschenstraße 6 · 94405 Landau/Isar (Deutschland)**

Sehr geehrte Kundin, sehr geehrter Kunde,  
um Ihnen noch mehr Service zu bieten, haben Sie die Möglichkeit auf unserem Onlineportal weitere Informationen abzurufen.

Sollten einmal Probleme oder Fragen zu Ihrem Produkt auftreten, können Sie schnell und einfach unter [www.isc-gmbh.info](http://www.isc-gmbh.info) viele Aktionen durchführen. Hier einige Beispiele:

- Ersatzteile bestellen
- Aktuelle Preisauskünfte
- Verfügbarkeiten der Ersatzteile
- Servicestellen Vorort für Benzingeräte
- Defekte Geräte anmelden
- Garantieverlängerungen (nur bei bestimmten Geräten)
- Bestellverfolgung

Wir freuen uns auf Ihren Besuch online unter [www.isc-gmbh.info](http://www.isc-gmbh.info)!

Eine Adresse für alle Fälle!

# [www.isc-gmbh.info](http://www.isc-gmbh.info)

**ISC**

Garantieabwicklung

Produktinfos

Downloads

Ersatzteilservice

Reparatur

Zubehör

Servicepartner

**ISC**

**International Service Center**

[www.isc-gmbh.info](http://www.isc-gmbh.info)

Telefon: 09951 / 95 920 00 · Telefax: 09951/95 917 00  
E-Mail: [info@einhell.de](mailto:info@einhell.de) · Internet: [www.isc-gmbh.info](http://www.isc-gmbh.info)  
**ISC GmbH · Eschenstraße 6 · 94405 Landau/Isar (Deutschland)**

SLO



Samo za uporabo v suhih prostorih



Razred zaščite II



»OPOZORILO – Preberite navodila za uporabo, da zmanjšate tveganje poškodb«

**Nevarnost!**

Pri uporabi naprav je potrebno upoštevati nekaj varnostnih ukrepov, da bi preprečili poškodbe in materialno škodo. Zato skrbno preberite ta navodila za uporabo/varnostne napotke. Le-te dobro shranite tako, da boste imeli zmeraj pri roki potrebne informacije. Če bi napravo izročili drugim osebam, Vas prosimo, da jim izročite tudi ta navodila za uporabo/varnostne napotke. Ne prevzemamo nobene odgovornosti za nezgode ali škodo, ki bi nastale zaradi neupoštevanja teh navodil za uporabo in varnostnih napotkov.

**1. Varnostni napotki****Nevarnost!****Preberite varnostne napotke in navodila.**

Neupoštevanje varnostnih napotkov in navodil ima lahko za posledico električni udar, požar in/ali hude poškodbe. **Shranite vse varnostne napotke in navodila za kasnejšo uporabo.**

To napravo lahko otroci, stari 8 let ali več, osebe z zmanjšanimi psihičnimi, senzoričnimi ali duševnimi sposobnostmi ter osebe, ki nimajo dovolj izkušenj in znanja uporabljajo le pod nadzorom ali če so bile podučene o varni uporabi naprave in razumejo nevarnosti, ki lahko pri uporabi nastanejo. Otroci se z napravo ne smejo igrati. Čiščenja in vzdrževanja, ki ga opravlja uporabnik, ne smejo opravljati otroci brez nadzora.

Menjava priključka za omrežje  
Če se priključek za omrežje te naprave poškoduje, ga mora zamenjati izdelovalec, izdelovalčev servis za stranke ali druga ustrezno usposobljena oseba,

**da ne pride do nevarnih situacij.**

- a) Polnilnika ni dovoljeno uporabljati za normalne baterije, ki jih ni mogoče ponovno polniti.
- b) Zagotoviti je treba ustrezno zračenje.
- c) Navedbe o toku in napetosti na akumulatorskem bloku se morajo ujemati s tistimi na polnilniku.
- d) Polnilnika ne izpostavljajte brizganju vode ali dežju.
- e) Ko akumulator dajete v polnilno postajo ali ga iz nje jemljete, najprej izvlecite vtič polnilnika iz vtičnice.
- f) Porabljenih ali poškodovanih akumulatorjev ne mečite v vodo ali v ogenj. Upoštevajte smernice za zaščito okolja.
- g) Akumulator, ki je okvarjen ali ga več ni mogoče polniti, je posebni odpadke. Kot tak sodi na zbirališče za posebne odpadke. Ne mečite ga med običajne gospodinske odpadke, v vodo ali v ogenj.
- h) Polnilnika ne postavljajte v bližino virov toplote.
- i) Da zmanjšate tveganje električnega udara, primite za vtič in ne za kabel, ko polnilnik ločujete iz omrežja.
- j) Polnilnika ne razstavljajte. Če potrebuje servis ali popravilo, ga nesite v pooblaščen servisno delavnico. Nepravilna montaža lahko povzroči električni udar in posledično smrt osebe ali požar.
- k) Otroci morajo biti pod nadzorom, da bo zagotovljeno, da naprave ne bodo uporabljali kot igrače.

**2. Opis naprave (slika 1)**

1. Polnilnik
2. Kabel polnilnika

**3. Tehnični podatki****Polnilnik**

Vhod ..... 100-240 V~50-60 Hz, 50 W

Izhod (normalen) ..... 12 V d.c., 3 A

**Pozor!**

Polnilno napravo je dovoljeno uporabljati samo za 12V Litij-ionske baterije!

#### 4. Uporaba (slike 1-3)

1. Povlecite akumulatorski vložek (a) iz ročaja, ob tem potisnite na zaskočno tipko (b).
2. Primerjajte, ali se omrežna napetost na tipski tablici ujema z omrežno napetostjo, ki je na voljo. Vključite vtič polnilnika (1) v zidno vtičnico. Zelena LED-dioda začne utripati.
3. Akumulator (a) potisnite na polnilnik (1).
4. V točki 7 »Prikaz polnilnika« najdete tabelo s pomeni prikaza LED-diod na polnilniku

Če polnjenje akumulatorja ni mogoče, preverite

- ali je vtičnica pod napetostjo.
- ali obstaja brezhiben kontakt na polnilnih kontaktih polnilnika.

Če polnjenje akumulatorja še vedno ni mogoče, pošljite

- polnilnik
  - in akumulator
- naši službi za stranke.

##### Služba za stranke:

ISC GmbH International Service Center  
Eschenstraße 6, 94405 Landau/Isar, Germany  
www.isc-gmbh.info

V interesu dolge življenjske dobe akumulatorja poskrbite za pravočasno polnjenje akumulatorja. To je potrebno v vsakem primeru, če opazite, da moč akumulatorskega vijačnika peša.

##### Obešanje polnilnika na steno (slika 4)

Polnilnik lahko pritrdite tudi na steno. Izmerite pravilne mere za luknje v steno na hrbtni strani polnilnika.

##### Razdalje

- ≥ 10 cm od stene (desno + levo)
- ≥ 100 cm od stropa

##### Pozor!

Pri obešanju morate uporabiti pravilne vijake, kot so 3,5 mm vijaki z ugrezno lečasto glavo, da preprečite poškodovanje ohišja in padec naprave.

#### 5. Čiščenje, vzdrževanje

Pred izvajanjem vsakega čistilnega dela izvlecite električni priključni kabel.

Naprave ne postavljajte v vlažno okolje ali v okolje, kjer so jedki plini, temveč na suho mesto, kjer je zunaj dosega otrok.

##### 5.1 Čiščenje

Površina naprave mora biti čista. Za čiščenje uporabljajte suho krpo.

##### 5.2 Vzdrževanje

V notranjosti naprave ni nobenih delov, ki bi jih bilo treba vzdrževati.

Naprave ne smete razstavljati. Če je naprava poškodovana, se obrnite na dobavitelja ali izdelovalca.

#### 6. Odstranjevanje in ponovna uporaba

Naprava je v embalaži, da ne bi prišlo do poškodb med transportom. Ta embalaža je surovina in s tem ponovno uporabna ali pa jo je možno reciklirati. Naprava in njen pribor sta izdelana iz različnih materialov kot npr. kovine in plastika. Okvarjene sestavne dele odstranite med posebne odpadke. V ta namen povprašajte v tehnični trgovini ali na občinski upravi!

## 7. Prikaz polnilnika

Prikaz stanja		Pomen in ukrepi
Rdeča LED-dioda	Zelena LED-dioda	
Izklop	Utripa	<b>Pripravljeno na uporabo</b> Polnilnik je priključen na omrežje in pripravljen na uporabo, akumulator ni v polnilniku
Vklop	Izklop	<b>Polnjenje</b> Polnilnik polni akumulator v načinu hitrega polnjenja. Časi polnjenja so navedeni na polnilniku. Opozorilo! Dejanski časi polnjenja se lahko nekoliko razlikujejo od navedenih časov polnjenja glede na obstoječe stanje polnosti.
Izklop	Vklop	<b>Akumulator je poln in pripravljen na uporabo.</b> Nato se preklopi v blago polnjenje, dokler ni povsem poln. Akumulator pustite v polnilniku približno 15 minut dlje. <b>Ukrep:</b> Akumulator odstranite iz polnilnika. Polnilnik ločite od omrežja.
Utripa	Izklop	<b>Prilagodilno polnjenje</b> Polnilnik je v načinu pazljivega polnjenja. Akumulator se pri tem zaradi varnosti počasneje polni in potrebuje več časa. Vzroki so lahko naslednji: - Akumulatorja zelo dolgo niste polnili. - Temperatura akumulatorja ni v idealnem območju. <b>Ukrep:</b> Počakajte do konca postopka polnjenja, akumulator lahko kljub temu polnite naprej.
Utripa	Utripa	<b>Napaka</b> Postopek polnjenja ni mogoč. Akumulator je okvarjen. <b>Ukrep:</b> Okvarjenega akumulatorja več ne smete polniti. Akumulator odstranite iz polnilnika.
Vklop	Vklop	<b>Motnja temperature</b> Akumulator je prevroč (npr. neposredni sončni žarki) ali prehladen (pod 0 °C). <b>Ukrep:</b> Akumulator odstranite in ga za 1 dan shranite pri sobni temperaturi (pribl. 20 °C).



Samo za dežele EU

Električnega orodja ne mečite med gospodinjske odpadke!

V skladu z evropsko smernico 2012/19/EG o starih električnih in elektronskih napravah in v skladu z izvajanjem nacionalne zakonodaje morate ločeno zbirati izrabljena električna orodja in jih predati v okoljsko varno ponovno predelavo.

Reciklažna alternativa za poziv za vračanje:

Lastnik električne naprave je alternativno zavezan, da namesto vračanja sodeluje pri strokovno ustreznem recikliranju v primeru predaje lastnine. Staro napravo se lahko v ta namen tudi prepusti na odvzemnem mestu, ki izvaja odstranjevanje v smislu nacionalne zakonodaje o odstranjevanju takšnih odpadkov. To se ne nanaša na starim napravam priložene dele pribora in opreme brez električnih komponent.

Ponatis ali kakršnokoli razmnoževanje dokumentacije in spremljajočih papirjev o proizvodu, tudi po izvlečkih, je dovoljeno samo z izrecnim soglasjem ISC GmbH.

Pridržana pravica do tehničnih sprememb



## Garancijska listina

Spoštovani uporabnik,  
za naše izdelke izvajamo strogo končno kontrolo kakovosti. Če ta naprava kljub temu ne deluje brezhibno, to zelo obžalujemo in vas prosimo, da se obrnete na našo servisno službo na naslovu, ki je naveden na tej garancijski kartici. Z veseljem vam bomo svetovali tudi po telefonu na navedeni številki servisne službe. Za uveljavljanje garancijskih zahtevkov velja naslednje:

1. Ti garancijski pogoji so namenjeni izključno porabniku, tj. fizičnim osebam, ki tega izdelka ne bodo uporabljale za svojo obrt ali druge samostojne dejavnosti. Ti garancijski pogoji urejajo dodatne garancijske storitve, ki jih spodaj navedeni proizvajalec zagotavlja svojim kupcem novih naprav dodatno k zakonskemu jamstvu. Ta garancija ne vpliva na vaše zakonske garancijske zahtevke. Naše garancijske storitve so za vas brezplačne.
2. Garancijske storitve se nanašajo izključno na pomanjkljivosti na novih napravah zgoraj navedenega proizvajalca, ki ste jih kupili, in so posledica materialnih ali tovarniških napak, in ki jih po lastni presoji odpravimo na tej napravi ali napravo nadomestimo z drugo.  
Prosimo, upoštevajte, da naše naprave niso bile zasnovane za uporabo v poklicu, obrti ali za poklicno uporabo. Garancijska pogodba tako ne nastane, če napravo v garancijskem obdobju uporabljate za v obrtnih, rokodelskih ali industrijskih obratih ali če je bila izpostavljena obremenitvam, ki so temu enakovredna.
3. Iz garancije so izvzeti:
  - Škoda na napravi, ki je nastala zaradi neupoštevanja navodil za montažo ali zaradi nestrokovne inštalacije, neupoštevanja navodil za uporabo (kot npr. s priključitvijo na napačno omrežno napetost ali vrsto toka), neupoštevanja navodil za vzdrževanje in varnostnih določil ali zaradi izpostavitve naprave nenormalnim okoljskim pogojem ali zaradi neustrezne nege in vzdrževanja.
  - Škoda na napravi, ki je nastala zaradi nenamenske ali nestrokovne uporabe (npr. zaradi preobremenitve naprave ali uporabe v orodjih ali opremi, za katera ni odobrena), vdor tujkov v napravo (npr. peska, kamnov ali prahu, poškodb pri transportu), uporabe sile ali zunanje sile (npr. poškodbe pri padcih).
  - Škode na napravi ali delih naprave, ki je nastala kot posledica uporabe oz. običajne ali drugačne obrabe.
4. Garancijsko obdobje traja 24 mesecev in se začne z datumom nakupa naprave. Garancijske zahtevke je treba uveljaviti pred potekom garancijskega obdobja v roku dveh tednov, ko opazite okvaro. Uveljavljanje garancijskih zahtevkov po poteku garancijskega obdobja je izključeno. Popravilo ali menjava naprave ne podaljša garancijskega obdobja, niti ne predstavlja začetka novega garancijskega obdobja za storitev, izvedeno na napravi ali za morebitne vgrajene nadomestne dele. To velja tudi pri servisih na kraju samem.
5. Za uveljavljanje vašega garancijskega zahtevka okvarjeno napravo prijavite na: [www.isc-gmbh.info](http://www.isc-gmbh.info). Pripravite račun ali drugo dokazilo o vašem nakupu nove naprave. Naprave, poslane brez ustreznega dokazila ali tipske tablice, so izključene iz garancijskih storitev, saj jih ni možno uvrstiti. Če je okvara zajeta v naših garancijskih storitvah, boste takoj prejeli popravljeno ali novo napravo.

Seveda bomo proti plačilu z veseljem odpravili tudi okvare na napravi, ki v garancijski obseg ne sodijo ali ne sodijo več. Napravo nam pošljite na spodaj naveden naslov servisa.

Opozarjamo na omejitve v okviru te garancije za obrabne, potrošne in manjkajoče dele v skladu s servisnimi informacijami, opisanimi v teh navodilih za uporabo.



Csak száraz termekben történő használatra.



Védelmi osztály II



„FIGYELMEZTETÉS – Sérülés veszélyének a lecsökkentéséhez olvassa el a használati utasítást”

**Veszély!**

A készülékek használatánál, a sérülések és a károk megakadályozásának az érdekében be kell tartani egy pár biztonsági intézkedést. Ezért ezt a használati utasítást / biztonsági utasításokat gondosan átolvasni. Őrizze ezeket jól meg, azért hogy mindenkor a rendelkezésére álljanak az információk. Ha más személyeknek adná át a készüléket, akkor kérjük kézbesítse ki vele együtt ezt a használati utasítást / biztonsági utasításokat is. Nem vállalunk felelőséget olyan balesetekért vagy károkért, amelyek ennek az utasításnak és a biztonsági utasításoknak a figyelmen kívül hagyásából keletkeznek.

**1. Biztonsági utasítások****Veszély!**

**Olvason minden biztonsági utalást és utasítást el.** A biztonsági utalások és utasítások betartásán belüli mulasztások következménye áramcsapás, tűz és/vagy nehéz sérülések lehetnek. **Őrizze meg a biztonsági utalásokat és utasításokat a jövőre nézve.**

Ezt a készüléket 8 éves és a felett levő gyerekeknek, valamint csökkentett pszichikai, szenzorikus vagy szellemie képességekkel vagy tapasztalattal és tudással nem rendelkezőeknek lehet használni, ha felügyelve vannak vagy a készülék biztonságos használatával kapcsolatban ki lettek oktatva és megértették az abból eredő veszélyeket. Nem szabad gyerekeknek játszaniuk a készülékkel. A tisztítást és a használó-karbantartást nem szabad gyerekeknek felügyelet nélkül elvégezniük.

**A hálózati csatlakozóvezetékek a kicserélése**

**Ha megsérült a készülék hálózati csatlakozóvezetéke, akkor azt a veszélyeztetések elkerüléséhez a gyártó vagy annak a vevőszolgáltatója, vagy egy hasonlóan szakképzett személy által ki kell cseréltetni.**

- a) Nem szabad a töltőkészüléket a nem újratölthető, normális elemekhez használni.
- b) Elegendő szellőztetésre van szükség.
- c) Az akkublokkon levő árammal és feszültséggel kapcsolatos adatoknak meg kell egyezniük a töltőkészülék adataival.
- d) Ne tegye ki a töltőkészüléket fröccsenővíznek és esőnek.
- e) Ha bedugja a töltőállomásba vagy ha kihúzza a töltőállomásból az akkut, akkor a töltőkészüléket előtte le kell választani a dugaszoló aljzatról.
- f) Ne dobja vízbe vagy tűzbe az elhasznált vagy sérült akkukat. Figyelembe kell venni a környezetvédelem irányvonalait.
- g) A defektos vagy már többé nem tölthető akkukat különhulladékként kell kezelni. Tegye egy speciális gyűjtőhelyre be. Ne dobja őket se a normális háztartási hulladék közé se vízbe vagy tűzbe.
- h) A töltőkészüléket minden fajta hőforrástól távol állítani fel.
- i) Ha leválassza a töltőkészüléket a hálózatról akkor, egy áramütés rizikójának a lecsökkentéséhez, a dugós csatlakozónak a kihúzásához a dugós csatlakozón húzni és nem a hálózati kábelon.
- j) Ne szerelje szét a töltőkészüléket. Ha szervízre vagy javításra van szükség, akkor vigye egy felhatalmazott javító szolgálathoz. Szakszerűtlen összeszerelés áramütéshez vagy akár halálhoz és tűzhez is vezethet.
- k) Gyerekeket felül kellene ügyelni, azért hogy biztosítva legyen, hogy nem játszanak a készülékkel.

## 2. A készülék leírása (1-es kép)

1. Töltőkészülék
2. Töltőkábel

## 3. Technikai adatok

### Töltőkészülék

Bemenet ..... 100-240V~50-60Hz, 50 W  
Kimenet (normális) ..... 12 V d.c., 3A

### Figyelem!

A töltőkészüléket csak a 12V Li-Ion elemekre szabad használni!

## 4. Kezelés (képek 1-től - 3-ig)

1. Kihúzni az akku-csomagot (a) a kézi markolatból, ennél nyomni a rögzítőtáaszt (b).
2. Hasonlítsa össze, hogy a típustáblán megadott hálózati feszültség, megegyezik-e a fennálló hálózati feszültséggel. Dugja a töltőkészülék (1) hálózati csatlakozóját a dugaszoló aljzatba. A zöld LED elkezd pislogni.
3. Dugja a töltőkészülékre (1) az akkut (a).
4. A 7-es pont „A töltőkészülék kijelzése” alatt egy táblázat található a töltőkészüléken levő LED jelzések különböző jelentéseivel.

Ha az akku töltése nem lehetséges, akkor kérjük vizsgálja meg,

- hogy van-e a dugaszoló aljzatban hálózati feszültség
- hogy a töltőkészülék töltőkontaktusain kifogástalan-e a kontaktus.

Ha az akku töltése még mindig nem lehetséges, akkor kérjük,

- a töltőkészüléket
- és az akkut

a vevőszolgálatunkhoz beküldeni.

### Vevőszolgálat:

ISC GmbH International  
Service Center Eschenstraße 6, 94405 Landau/  
Isar, Germany  
www.isc-gmbh.info

Az akku hosszú élettartamának az érdekében gondoskodnia kellene az akku időbeni újboli feltöltéséről. Ez minden esetben akkor szükséges, ha megállapítaná, hogy az akkus-csavarozó

teljesítménye alábbhagy.

### A töltőkészüléknek a falra történő felakasztása (4-es kép)

A töltőkészüléket fel lehet a falra erősíteni. A falon levő fúrólukak pontos méretét a töltőkészülék hátuljáról kivenni.

### Távolságok

≥ 10 cm-re a faltól (jobbra + balra)  
≥ 100 cm-re a plafontól

### Figyelem!

A felakasztásnál megfelelő csavarokat, mint a 3,5 mm-es lencsefejú-fejcsavarokat kell használni, azért hogy elkerülje a sérüléseket a gépházon és a készülék leesését.

## 5. Tisztítás, karbantartás

Minden tisztítási munka előtt kihúzni a hálózati csatlakozót.

Nem szabad a készüléket nedves környezetben vagy olyan helyeken tárolni, ahol maró gázok vannak, hanem egy a gyerekek számára nem elérhető száraz helyen.

### 5.1 Tisztítás

A készüléknek a felületét tisztán tartani és csak egy száraz posztóval letörölni.

### 5.2 Karbantartás

A készülék belsejében nem található további karbantartandó rész.

Nem szabad szétszedni a készüléket. Ha megsérült a készülék, akkor forduljon a szállítóhoz vagy a gyártóhoz.

## 6. Megsemmisítés és újrahasznosítás

A szállítási károk megakadályozására a készülék egy csomagolásban található. Ez a csomagolás nyersanyag és ezáltal ismét felhasználható vagy pedig visszavezethető a nyersanyag körforgáshoz. A készülék és annak a tartozékai különböző anyagokból állnak, mint például fémből és műanyagokból. Vigye a károsult alkatrészeket a különhulladék megsemmisítési helyhez. Érdeklődjön utána a szaküzletben vagy a közszéki közigazgatásnál!

## 7. A töltőkészülék kijelzése

Kijelzési státusz		Jelentés és teendők
Piros LED	Zöld LED	
Ki	Pislog	<b>Üzemkészület</b> Rá van kapcsolva a töltőkészülék a hálózatra és üzemkész, az akku nincs a töltőkészülékben
Be	Ki	<b>Töltés</b> A töltőkészülék a gyorsöltési üzemben tölti az akkut A megfelelő töltési idők direkt a töltőkészüléken találhatóak. Utasítás! A fennálló akkutöltéstől függően valamennyire eltérhetnek a valódi töltési idők a megadott töltési időktől.
Ki	Be	<b>Az akku fel van töltve és használatra kész.</b> Azután a teljes feltöltésig kímélő töltésre kapcsol át. Hagyja ehhez az akkut körülbelül 15 percel tovább a töltőkészüléken. <b>Teendő:</b> Távolítsa el az akkut a töltőkészülékből. Válassza le a töltőkészüléket a hálózatról.
Pislog	Ki	<b>Alkalmazkodó töltés</b> A töltőkészülék a kíméletes töltési módban van. Ennél az akku biztonsági okokból lassabban lesz töltve és több időre van szükség. Ennek a következők lehetnek az okai: - Az akku nagyon hosszú ideig nem lett töltve. - Az akkuhőmérséklet nincs az ideális téren belül. <b>Teendő:</b> Várja meg amíg le nem zárult a töltési folyamat, az akkut ennek ellenére tovább lehet tölteni.
Pislog	Pislog	<b>Hiba</b> Nem lehetséges tovább a töltési folyamat. Defektes az akku. <b>Teendő:</b> Egy defektes akkut nem szabad többet tölteni. Távolítsa el az akkut a töltőkészülékből.
Be	Be	<b>Hőmérsékletzavar</b> Túl forró az akku (például direktni napsugárzás) vagy túl hideg (0° C alatt) <b>Teendő:</b> Vegye ki az akkut és tárolja 1 napig szobahőmérsékletnél (cca. 20° C).



Csak az EU-országoknak

Ne dobja az elektromos szerszámokat a háztartási hulladék közé!

Az elektromos és elektronikus-öregkészülékek 2012/19/EG európai irányvonala és anemzeti jogba való átvétele szerint az elhasznált elektromos szerszámokat szétválasztva kell összegyűjteni és vissza kell vezetni egy környezetvédelemnek megfelelő újrafelhasználáshoz.

Recycling-alternatívák a visszaküldési felszólításhoz:

Az elektromos készülék tulajdonosa, a tulajdon feladása esetében köteles a visszaküldés helyett alternatív a szakszerű értékesítéssel kapcsolatban összedolgozni. Az öreg készüléket ehhez egy visszavevő helynek is át lehet hagyni, amely elvégzi a nemzeti körforgásipari- és hulladéktörvények értelmében levő megsemmisítést. Ez nem érinti az öreg készülékek mellékelt elektromos alkotórészek nélküli tartozékait és segítőeszközeit

A termékek dokumentációjának és a kísérőpapírjainak az utánnomtatása vagy egyéb sokszorosítása, kivonatosan is csak az iSC GmbH kihangsúlyozott beleegyezésével engedélyezett.

Technikai változtatások jogát fenntartva

## Garanciaokmány

Tisztelt Vevő,  
termékeink szigorú minőségi ellenőrzés alá vannak vetve. Ha ez a készülék mégis egyszer nem működne kifogástalanul, akkor azt nagyon sajnáljuk és kérjük Önt forduljon a szervizszolgáltatásunkhoz amely ebben a garanciaokmányban megadott cím alatt található. Szívesen állunk a rendelkezésére telefonon is, az alul megadott szervizszám alatt. A garanciaigény érvényesítésével kapcsolatban a következők érvényes:

- Ezek a garanciafeltételek csak kizárólagosan a fogyasztóknak szólnak, ez annyit jelent hogy természetes személyeknek, akik nem szánják ezt a terméket sem üzemszerű sem egyéb önálló tevékenységeik körén belül használni. Ezek a garanciafeltételek szabályozzák a kiegészítő garanciateljesítményeket, amelyeket a lent megnevezett gyártó a vásárlóknak az új készülékeire ígér a törvényileg előírt garanciaszolgálathoz kiegészítően. A jogi szavatossági igényei, nincsenek ez a garancia által érintve. A garanciateljesítményünk az Ön számára díjmentes.
- A garanciateljesítmény csak kizárólagosan az Ön által, a lent megnevezett gyártótól megvásárolt új készüléken felmerülő olyan hibákra terjed ki, amelyek bebizonyíthatóan egy anyaghibán vagy egy gyári hibán alapszanak és korlátolva van választásunk szerint, vagy ezeknek a hibáknak az elhárítására vagy a készülék kicserélésére.  
Kérjük vegye figyelembe, hogy a készülékeink rendeltetésük szerint nem az ipari, kézműipari vagy szakmai használatra lettek konstruálva. Ezért a garanciaszerződés nem jön létre, ha a készülék a garancia ideje alatt kisipari, kézműipari vagy ipari üzemek területén lett használva vagy ha, egyenértékű igénybevételnek lett kitéve.
- A szavatosságunk alól ki vannak véve:
  - olyan károk a készüléken, amelyek az összeszerelési utasítás figyelmen kívül hagyása vagy amelyek a nem szakszerű felszerelés, a használati utasítás figyelmen kívül hagyása (mint például egy rossz hálózati feszültségre vagy áramfajtára való rákapcsolás), vagy a karbantartási és biztonsági határozatok figyelmen kívül hagyása vagy a készüléknek egy nem normális környezeti feltételeknek történő kitétele vagy egy hiányos ápolás és karbantartás által keletkeztek.
  - károk a készüléken, amelyek egy rossz bánásmód vagy nem szakszerű használatok (mint például a készülék túlterhelése vagy nem engedélyezett betétszerszámok vagy tartozékok használata), idegen testeknek a készülékbe levő behatolása (mint például homok, kövek és por, szállítási károk), erőszak kifejtése vagy idegenkezűség (mint például leesés általi károk) által jöttek létre.
  - károk a készüléken vagy a készülék részein, amelyek a használatnak megfelelő, szokásos vagy egyéb természetes elkopásra vezethetők vissza.
- A garancia időtartama 24 hónap és a készülék vásárlási napjával kezdődik. Garanciaigényeket a garancia idő lejáratá előtt kell, két héten belül, a defekt felismerése után érvényesíteni. Ki van zárva a garanciaigények érvényesítése a garanciaidő letelte után. A készülék javítása vagy kicserélése nem hosszabbítja meg a szavatosság idejét, se nem indul ez a teljesítmény által egy új garanciaidő a készülékre vagy az esetleg beépített pótalkatrészekre. Ez egy helyszíni szervíz esetében is érvényes.
- A garanciajogának az érvényesítéséhez kérjük jelentse be a defektes készüléket a következő cím alatt: [www.isc-gmbh.info](http://www.isc-gmbh.info). Kérjük tartsa készenlétben az új készülék ön általi vásárlásának a bizonylatát vagy más igazolásait. Olyan készülékeket, amelyek megfelelő igazolás vagy típus tábla nélkül kerülnek beküldésre, azok hiányzó hozzárendelési lehetőség miatt ki vannak zárva a garanciateljesítmény alól. Ha a készülék defektjére kiterjed a garanciateljesítményünk, akkor azonnal visszakap egy megjavított vagy egy új készüléket.

Magától érthető, hogy a költségek megtérítése ellenében szívesen megjavítsuk azokat a készüléken levő defekteket, amelyek nem esnek a garancia terjedelme alá vagy amelyeket már nem érinti a garancia. Ehhez kérjük a készüléket a szervizcímünkre beküldeni.

Ennek a használati utasításnak a szervíz-információja szerint utalunk ennek a garanciának a gyorsan kopó részekkel, használati részekkel és hiányzó részekkel kapcsolatban fennálló fenntartásaira.



Samo za uporabu u suhim prostorijama



Klasa zaštite II



„UPOZORENJE – pročitajte upute za uporabu kako bi se smanjio rizik od ozljeđivanja“



**Opasnost!**

Prilikom uporabe uređaja morate se pridržavati sigurnosnih propisa kako biste spriječili nastanak ozljeda i šteta. Zato pažljivo pročitajte ove upute za uporabu/sigurnosne napomene. Dobro ih sačuvajte tako da vam informacije u svako doba budu na raspolaganju. Ako biste ovaj uređaj trebali predati drugim osobama, molimo da im proslijedite i ove upute za uporabu. Ne preuzimamo jamstvo za štete nastale zbog nepridržavanja ovih uputa za uporabu i sigurnosnih napomena.

**1. Sigurnosne napomene****Opasnost!**

**Pročitajte sve sigurnosne napomene i upute.** Propusti kod pridržavanja sigurnosnih napomena i uputa mogu uzrokovati električni udar, požar i/ili teške povrede. **Sačuvajte sve sigurnosne napomene i upute za ubuduće.**

Ovaj uređaj smiju koristiti djeca s navršениh 8 godina starosti kao i osobe s ograničenim tjelesnim, osjetilnim ili psihičkim sposobnostima, ili osobe bez dostatnog iskustva i znanja ako su pod nadzorom druge osobe, ili su od nje primile upute za sigurnu uporabu uređaja i razumjele opasnosti koje proizlaze iz uporabe uređaja. Djeca se ne smiju igrati ovim uređajem. Djeca ne smiju obavljati čišćenje ni održavanje uređaja bez nadzora.

**Zamjena mrežnog kabela**

**Ako se kabel za priključivanje ovog uređaja na strujnu mrežu ošteti, mora ga zamijeniti proizvođač ili njegova servisna služba ili slično kvalificirana osoba kako bi se izbjegle opasnosti.**

- a) Punjač se nesmiije koristiti za normalne baterije koje se ne pune ponovno.
- b) Potrebno je dostatno prozračivanje.
- c) Podaci o struji i naponu na baterijama moraju odgovarati onima na uređaju za punjenje.
- d) Punjač se ne smije izlagati prskanju vode i kiši.
- e) Kad stavljate akumulator u bazu punjača ili ga iz nje vadite, prvo morate isključiti uređaj za punjenje iz utičnice.
- f) Istrošene ili oštećene baterije ne smiju se bacati u vodu ni u vatru. Treba se pridržavati odredbi za zaštitu okoliša.
- g) Neispravnu bateriju ili takvu koja se više ne može puniti treba baciti u specijalni otpad. Predajte ih specijalnom sabiralištu. Ne bacajte ih u normalni kućni otpad, ni u vodu niti u vatru.
- h) Punjač postavite podalje od bilo kakvog izvora topline.
- i) Da bi se smanjio rizik od strujnog udara kad želite isključiti punjač iz strujne mreže, ne izvlačite utikač iz utičnice povlačeći ga za mrežni kabel.
- j) Ne demontirajte punjač. Ako je potreban servis ili popravak, predajte uređaj ovlaštenoj službi za popravke. Nestručna montaža može uzrokovati strujni udar, pa čak i smrt i izazvati požar.
- k) Djeca moraju biti pod nadzorom da se bi igrala uređajem.

## 2. Opis uređaja (slika 1)

1. Punjač
2. Kabel punjača

## 3. Tehnički podaci

### Punjač

Ulaz ..... 100-240 V~50-60 Hz, 50 W  
Izlaz (normalni) ..... 12 V d.c., 3 A

### Pozor!

Punjač se smije koristiti samo za litij-ionske baterije od 12 V!

## 4. Rukovanje (slika 1-3)

1. Izvadite akumulator (a) iz ručke, pritisnite pritom razdjelnu tipku (b).
2. Usporedite odgovara li napon naveden na tipskoj pločici postojećem naponu mreže. Utaknite mrežni utikač uređaja za punjenje (1) u utičnicu. Zeleno LED svjetlo počinje treperiti.
3. Umetnite akumulator (a) u punjač (1).
4. Pod točkom 7 „Prikaz uređaja za punjenje“ naći ćete tablicu sa značenjima LED prikaza na uređaju za punjenje.

Ako punjenje akumulatora ne bi bilo moguće, provjerite

- ima li u utičnici napona
- jesu li kontakti na punjaču besprijekorni.

Ako punjenje akumulatora i dalje nije moguće, molimo vas da

- punjač
- i akumulator

pošaljite našoj službi za korisnike.

### Servisna služba:

ISC GmbH International Service Center  
Eschenstraße 6, 94405 Landau/Isar, Germany  
www.isc-gmbh.info

Da bi akumulator imao dugi vijek trajanja, pobrinite se za njegovo pravovremeno punjenje. To je u svakom slučaju potrebno onda kad utvrdite da je oslabio učin akumulatorskog odvijajača.

## Stavljanje uređaja za punjenje na zid (slika 4)

Punjač se također može pričvrstiti na zid. Uzmite točne mjere rupica za bušenje u zidu na poledini punjača.

### Razmaci

≥ 10 cm od zida (desno + lijevo)

≥ 100 cm od poda

### Pozor!

Da bi se izbjegla oštećenja na kućištu i pad uređaja, prilikom stavljanja punjača moraju se koristiti odgovarajući vijci, kao što su lećasti vijci od 3,5 mm.

## 5. Čišćenje, održavanje

Prije svih radova čišćenja izvucite mrežni utikač.

Uređaj se ne smije čuvati u vlažnoj okolini ili na mjestima s nagrizajućim plinovima, već na suhom mjestu izvan dohvata djece.

### 5.1 Čišćenje

Površina uređaja mora uvijek biti čista; brišite je samo suhom krpom.

### 5.2 Održavanje

U unutrašnjosti uređaja nema dijelova koje bi trebalo održavati.

Uređaj se ne smije demontirati. Ako je uređaj oštećen, obratite se dobavljaču ili proizvođaču.

## 6. Zbrinjavanje u otpad i recikliranje

Uređaj je zapakiran kako bi se tijekom transporta spriječila oštećenja. Ova je ambalaža sirovina i može se ponovno upotrijebiti ili predati na reciklažu. Uređaj i njegov pribor sastavljeni su od različitih materijala, kao npr. metala i plastike. Neispravne sklopove odložite u specijalni otpad. Raspitajte se u specijaliziranoj trgovini ili općinskoj upravi!

## 7. Pokazivač punjača

Stanje prikaza		Značenje i postupak
Crveno LED svjetlo	Zeleno LED svjetlo	
Isključeno	Treperi	<b>Spremnost za rad</b> Punjač je priključen na mrežu i spreman za rad, akumulator nije u punjaču
Uključeno	Isključeno	<b>Punjenje</b> Punjač puni akumulator u režimu brzog punjenja. Odgovarajuće vrijeme punjenja pronaći ćete na punjaču. Napomena! Stvarna vremena punjenja mogu se razlikovati od prikazanih ovisno o akumulatoru koji se puni.
Isključeno	Uključeno	<b>Akumulator je napunjen i spreman za uporabu.</b> Zatim se prebacuje na zaštitno punjenje tako dugo dok se ne napuni u cijelosti. Pritom ostavite akumulator u punjaču otprilike 15 minuta dulje. <b>Postupak:</b> Izvadite akumulator iz punjača. Isključite punjač iz mreže.
Treperi	Isključeno	<b>Prilagođeno punjenje</b> Punjač se nalazi u modusu zaštitnog punjenja. Pritom se akumulator iz sigurnosnih razloga puni sporije, što traje dulje vrijeme. Uzroci mogu biti sljedeći: - Akumulator se nije punio jako dugo vremena. - Temperatura akumulatora ne nalazi se u idealnom području. <b>Postupak:</b> Pričekajte da se završi postupak punjenja, akumulator se unatoč tomu može dalje puniti.
Treperi	Treperi	<b>Greška</b> Punjenje nije više moguće. Akumulator je неисправan. <b>Postupak:</b> Neispravni akumulator više se ne smije puniti. Izvadite akumulator iz punjača.
Uključeno	Uključeno	<b>Temperaturna smetnja</b> Akumulator je previše vruć (npr. izravno sunčevo zračenje) ili prehladan (ispod 0 °C). <b>Postupak:</b> Izvadite akumulator i čuvajte ga 1 dan na sobnoj temperaturi (oko 20 °C).



Samo za zemlje članice EU

Elektroalate nemojte bacati u kućno smeće!

Prema europskoj odredbi 2012/19/EG o starim električnim i elektroničkim uređajima i njenim prijenosom u nacionalno pravo, istrošeni električni alati trebaju se posebno sakupljati i na ekološki način zbrinuti na mjestu za reciklažu.

Alternativa s recikliranjem nasuprot zahtjevu za povrat:

Vlasnik električnog uređaja alternativno je obvezan da umjesto povrata uređaja u slučaju odricanja vlasništva sudjeluje u stručnom zbrinjavanju uređaja. Stari uređaj može se u tu svrhu predati i mjestu za preuzimanje takvih uređaja koje provodi uklanjanje u smislu državnih zakona o otpadu i recikliranju. Zakonom nisu obuhvaćeni dijelovi pribora ugrađeni u stare uređaje i pomoćni materijali bez električnih elemenata.

Kopiranje ili umnožavanje dokumentacije i popratnih materijala o proizvodu, čak i djelomično, dopušteno je samo uz izričito dopuštenje tvrtke iSC GmbH.

Zadržavamo pravo na tehničke izmjene

## Jamstveni list

Poštovani kupče, naši proizvodi podliježu strogoj kontroli kvalitete. Ako ovaj uređaj ipak ne bi besprijekorno funkcionirao, jako nam je žao i molimo Vas da se obratite našoj servisnoj službi na adresu navedenu na ovom jamstvenom listu. Također ćemo Vam sa zadovoljstvom pomoći putem telefona na navedenom broju servisa. Za zahtijevanje jamstva vrijedi slijedeće:

1. Ovi jamstveni uvjeti isključivo se odnose na potrošače, tj. fizičke osobe koje ovaj proizvod ne žele koristiti ni u okviru gospodarske djelatnosti, niti u drugim samostalnim djelatnostima. Ovi jamstveni uvjeti reguliraju dodatne jamstvene usluge koje dolje navedeni proizvođač jamči zajedno sa zakonskim jamstvom kupcima svojih novih uređaja. Ovo jamstvo ne utječe na Vaše zakonske jamstvene zahtjeve. Naša jamstvena usluga za Vas je besplatna.
2. Jamstvena usluga isključivo se odnosi na nedostatke novog uređaja dolje navedenog proizvođača koji ste kupili, koji su posljedica grešaka na materijalu ili tvorničke greške, a po našem izboru usluga je ograničena na uklanjanje takvih nedostataka na uređaju ili zamjenu uređaja. Molimo Vas da obratite pozornost na to da naši uređaji nisu pogodni za korištenje u komercijalne, obrtničke ili profesionalne svrhe. Stoga se ugovor o jamstvu neće realizirati ako je uređaj u razdoblju jamstva korišten u komercijalne, obrtničke ili industrijske svrhe, ili je bio izložen identičnom opterećenju.
3. Naše jamstvo isključuje:
  - Štete na uređaju koje nastanu zbog nepridržavanja uputa za montažu ili zbog nestručne instalacije, nepridržavanja uputa za uporabu (kao npr. zbog priključka na pogrešni mrežni napon ili vrstu struje) ili nepridržavanja odredbi za održavanje i sigurnosnih odredbi, ili zbog izlaganja uređaja ne-normalnim uvjetima okoline, ili zbog nedostatka njege i održavanja.
  - Štete na uređaju koje nastanu zbog zlouporabe ili nestručne primjene (kao npr. preopterećenje uređaja ili korištenje nedopuštenih namjenskih alata ili pribora), zbog prodiranja stranih tijela u uređaj (kao npr. pijesak, kamenje ili prašina, transportna oštećenja), zbog primjene sile ili vanjskih djelovanja (npr. oštećenja zbog pada).
  - Štete na uređaju ili dijelovima uređaja čiji je uzrok prirodno trošenje uporabom, uobičajeno ili ostalo trošenje.
4. Jamstveni rok iznosi 24 mjeseca a počinje s danom kupnje uređaja. Jamstveni zahtjevi podnose se prije isteka jamstvenog roka u roku od dva tjedna nakon što utvrdite kvar. Podnošenje zahtjeva nakon isteka jamstvenog roka ne prihvaća se. Popravak ili zamjena uređaja neće rezultirati produljenjem jamstvenog roka, niti zbog ove usluge za uređaj ili eventualno ugrađene rezervne dijelove stupa na snagu novi jamstveni rok. To vrijedi također kod korištenja usluge na licu mjesta.
5. Za zahtijevanje jamstva neispravan uređaj treba prijaviti na: [www.isc-gmbh.info](http://www.isc-gmbh.info). Molimo vas da imate u pripravnosti račun ili neki drugi dokaz o tome da ste kupili novi uređaj. Uređaji kojima neće biti priložen odgovarajući dokaz ili će biti poslani bez tipske pločice, isključeni su iz realizacije jamstva na temelju nedostatka mogućnosti uvrštenja. Ako naša jamstvena usluga obuhvaća kvar na uređaju, odmah ćemo vam vratiti popravljani ili novi uređaj.

Podrazumijeva se da uz naknadu troškova također popravljamo kvarove koje jamstvo ne ili više ne obuhvaća. Molimo Vas da u tom slučaju uređaj pošaljete na adresu našeg servisa.

Upozoravamo na ograničenja ovog jamstva za potrošne, istrošene i neispravne dijelove u skladu s informacijama o servisu u ovim uputama za uporabu.



Namenjeno je samo korišćenju u suvim prostorijama.



Klasa zaštite II



„UPOZORENJE – pročitajte uputstva za upotrebu kako bi se smanjio rizik od povreda“

**Opasnost!**

Kod korišćenja uređaja morate se pridržavati bezbednosnih propisa kako biste sprečili povrede i štete. Zbog toga pažljivo pročitajte ova uputstva za upotrebu/bezbednosne napomene. Dobro ih sačuvajte tako da Vam informacije u svako doba budu na raspolaganju. Ako biste ovaj uređaj trebali predati drugim licima, molimo Vas da im prosledite i ova uputstva za upotrebu. Ne preuzimamo garanciju za štete koje bi nastale zbog nepridržavanja ovih uputstava za upotrebu i bezbednosnih napomena.

**1. Sigurnosna uputstva****Opasnost!**

**Pročitajte sve bezbednosne napomene i uputstva.** Propusti kod pridržavanja bezbednosnih napomena i uputstava mogu da prouzroče el.udar, požar i/ili teške povrede. **Sačuvajte sve bezbednosne napomene i uputstva za buduće korišćenje.**

Ovaj uređaj ne smeju da koriste deca sa navršenih 8 godina starosti, kao i lica sa ograničenim fizičkim, osetilnim i psihičkim sposobnostima, ili lica bez dovoljnog iskustva i znanja, ukoliko su pod nadzorom drugog lica, ili su od njega dobila uputstva za bezbednu upotrebu uređaja i razumela opasnosti koje proizlaze iz njegovog korišćenja. Deca ne smeju da se igraju ovim uređajem. Deca ne smeju da vrše čišćenje i održavanje ovog uređaja bez nadzora starijih.

Zamena strujnog kabla  
Ako bi se strujni kabl ovog uređaja ošteti, mora da ga zameni proizvođač ili njegov servis

ili slično kvalifikovano lice, da bi se izbegle opasnosti.

- a) Punjač ne sme da se koristi za normalne baterije koji se ne pune ponovno.
- b) Potrebno je dovoljno provetranje.
- c) Podaci o struji i naponu na baterijama moraju odgovarati onima na punjaču.
- d) Punjač ne sme da se izlaže prskanju vode ni kiši.
- e) Kada se akumulator stavlja u bazu punjača ili iz nje vadi, punjač prvo mora da se izvadi iz utičnice.
- f) Istrošene ili oštećene baterije ne smeju da se bacaju u vodu ni u vatru. Treba da se poštuju odredbe za zaštitu životne sredine.
- g) Neispravnu bateriju ili takvu koja više ne može da se puni bacite u specijalni otpad. Predajte je sakupljalištu specijalnog otpada. Ne bacajte je u normalni kućni otpad, u vodu ili vatru.
- h) Punjač stavite podalje od bilo kakvog izvora toplote.
- i) Da bi se umanjio rizik od strujnog udara kada želite da isključite punjač iz strujne mreže, ne izvlačite utikač iz utičnice povlačeći ga za mrežni kabl.
- j) Ne demontirajte punjač. Ako je potreban servis ili popravka, predajte uređaj ovlašćenoj službi za popravke. Nestručna montaža može da uzrokuje strujni udar, pa čak i smrt i izazove požar.
- k) Deca moraju biti pod nadzorom kako bi se obezbedilo da se ne igraju uređajem.

**2. Opis uređaja (slika 1)**

1. Punjač
2. Kabl punjača

**3. Tehnički podaci****Punjač**

Ulaz ..... 100-240 V~50-60 Hz, 50 W  
Izlaz (normalni) ..... 12 V d.c., 3 A

**Pažnja!**

Punjač sme da se koristi samo za litijum jonske baterije od 12 V!

#### 4. Rukovanje (slika 1-3)

1. Izvadite akumulator iz drške pri tom pritisnite taster za fiksiranje (b).
2. Uporedite da li napon naveden na tablici s oznakom tipa odgovara postojećem naponu mreže. Utaknite mrežni utikač punjača (1) u utičnicu. Zeleno LED svetlo počinje da treperi.
3. Umetnite akumulator (a) u punjač (1).
4. Pod tačkom 7 „Prikaz punjača“ pronaći ćete tabelu sa značenjem LED prikaza na punjaču.

Ako punjenje baterija ne bi bilo moguće, proverite

- da li u utičnici ima napona
- da li su kontakti na punjaču besprekorni.

Ako punjenje baterija i dalje ne bi bilo moguće, molimo vas da

- punjač
- i akumulator

pošaljite našem servisu.

##### Servis:

ISC GmbH International Service Center  
Eschenstraße 6, 94405 Landau/Isar, Germany  
www.isc-gmbh.info

U interesu dugog veka trajanja baterija pobrinite se za pravovremeno punjenje. To je u svakom slučaju potrebno onda kada utvrdite da je oslabeo učinak akumulatorskog odvijajača.

##### Fiksiranje punjača na zid (slika 4)

Punjač može takođe da pričvrsti na zid. Označite tačne mere za rupice za bušenje u zidu na zadnjoj strani punjača.

##### Razmaci

- ≥ 10 od zida (desno + lijevo)
- ≥ 100 cm od poda

##### Pažnja!

Da bi se izbegla oštećenja na kućištu i pad uređaja, prilikom stavljanja punjača morate koristiti podesne zavrtnje kao što su zavrtnji s polu-ukopanom glavom od 3,5 mm.

#### 5. Čišćenje, održavanje

Pre svih radova čišćenja izvucite mrežni utikač.

Uređaj ne sme da se čuva u vlažnoj sredini ili na mestima s nagriznim gasovima, već na suvom mestu van domašaja dece.

##### 5.1 Čišćenje

Površina uređaja mora uvek biti čista; brišite je samo suvom krpom.

##### 5.2 Održavanje

U unutrašnjosti uređaja nema delova koje bi trebalo održavati.

Uređaj ne sme da se demontira. Ako je uređaj oštećen, obratite se dobavljaču ili proizvođaču.

#### 6. Odlaganje u otpad i reciklovanje

Uređaj je zapakovan kako bi se tokom transporta sprečila oštećenja. Ova ambalaža je sirovina i može ponovno da se upotrebi ili preda na reciklažu. Uređaj i njegov pribor sastavljeni su od raznih materijala, kao npr. metala i plastike. Neispravne sklopove odložite u specijalni otpad. Raspitajte se u specijalizovanoj prodavnici ili opštinskoj upravi!



## 7. Pokazivač punjača

Stanje prikaza		Značenje i postupak
Crveno LED svetlo	Zeleno LED svetlo	
Sključeno	Trepti	<b>Spremnost za rad</b> Punjač je priključen na mrežu i spreman za rad, akumulator nije u punjaču
Uključen	Isključeno	<b>Punjenje</b> Punjač puni akumulator u režimu brzog punjenja. Odgovarajuće vreme punjenja pronaći ćete na punjaču. Napomena! Stvarna vremena punjenja mogu da se razlikuju od prikazanih zavisno od akumulatora koji se puni.
Isključeno	Uključen	<b>Akumulator je napunjen i spreman za upotrebu.</b> Zatim se prebacuje na zaštitno punjenje tako dugo dok se potpuno ne napuni. Pri tome ostavite akumulator u punjaču cirka 15 minuta duže. <b>Postupak:</b> Izvadite akumulator iz punjača. Isključite punjač iz mreže.
Trepti	Isključeno	<b>Prilagođeno punjenje</b> Punjač se nalazi u režimu zaštitnog punjenja. Pri tome se akumulator iz bezbednosnih razloga puni sporije i za to treba više vremena. Uzroci tomu mogu da budu sledeći: - Akumulator nije punjen veoma dugo. - Temperatura akumulatora nije u idealnom području. <b>Postupak:</b> Sačekajte da se okonča postupak punjenja; akumulator može uprkos tomu nastaviti da se puni.
Trepti	Trepti	<b>Greška</b> Punjenje više nije moguće. Akumulator je neispravan. <b>Postupak:</b> Neispravan akumulator ne sme više da se puni. Izvadite akumulator iz punjača.
Uključen	Uključen	<b>Temperaturna smetnja</b> Akumulator je prevruć (npr. direktna izloženost suncu) ili prehladan (ispod 0 °C) <b>Postupak:</b> Izvadite akumulator i čuvajte ga 1 dan na sobnoj temperaturi (cirka 20 °C).



Samo za zemlje EU

Ne bacajte elektro-alate u kućno smeće!

Shodno evropskoj smernici 2012/19/EU o starim električnim i elektronskim uređajima i primeni državnog prava, istrošeni elektro-alati mora da se odvojeno sakupe i eliminišu na ekološki primeren način u stanici za recikliranje.

Alternativa recikliranju prema zahtevima za povrat uređaja:

Vlasnik elektro-uređaja alternativno je obavezan da umesto povrata robe u slučaju predaje vlasništva učestvuje u stručnom eliminisanju elektro-uređaja. Stari uređaj može da se u tu svrhu prepusti i stanici za preuzimanje rabljenih uređaja koja će provesti odstranjivanje u smislu državnog zakona o reciklaži i otpadu. Zakonom nisu obuhvaćeni delovi pribora ugradjeni u stare uređaje i pomoćni materijali bez električnih elemenata.

Potpuno ili delimično štampanje ili umnožavanje dokumentacije i službenih papira koji su priloženi proizvodu dozvoljeno je samo uz izričitu saglasnost firme iSC GmbH.

Zadržavamo pravo na tehničke promene

## Garantni list

Poštovani kupče,  
naši proizvodi podležu strogoj kontroli kvaliteta. Ako ovaj uređaj ipak ne bi radio besprekorno, veoma nam je žao i molimo vas da se obratite našem servisu na adresu navedenu na ovom garantnom listu. Na raspolaganju smo vam takođe na navedenom telefonskom broju servisa. Za garantni zahtev važi sledeće:

1. Ovi garantni uslovi se isključivo odnose na potrošače, tj. fizička lica koja ovaj proizvod ne žele koristiti ni u okviru privredne delatnosti, niti u drugim samostalnim delatnostima. Ovi garantni uslovi regulišu dodatne garancije, koje dole naveden proizvođač garantuje zajedno sa zakonskom garancijom kupcima svojih novih uređaja. Ova garancija se ne odnosi na Vaše zakonske garantne zahteve. Naša garantna usluga za Vas je besplatna.
2. Garancija se isključivo odnosi na nedostatke novog uređaja dole navedenog proizvođača koji ste kupili, a koji su posledica grešaka na materijalu ili fabričkih grešaka; usluga je po našem izboru ograničena na uklanjanje takvih nedostataka na uređaju ili zamenu uređaja.  
Molimo da obratite pažnju na to da naši uređaji nisu podesni da se koriste za komercijalne, zanatske ili industrijske svrhe. Stoga se ugovor o garanciji neće realizovati, ako je uređaj u periodu garancije korišćen za komercijalne, zanatske ili industrijske svrhe, ili je bio izložen identičnom opterećenju.
3. Naša garancija ne obuhvata:
  - Štete na uređaju koje nastaju zbog nepridržavanja uputstava za montažu ili zbog nestručne instalacije, nepoštovanja uputstava za upotrebu (kao npr. zbog priključka na pogrešan napon strujne mreže ili vrstu struje) ili nepridržavanja odredbi za održavanje i bezbednosnih odredbi, ili zbog izlaganja uređaja nenormalnim uslovima okoline, ili zbog nedostatka nege i održavanja.
  - Štete na uređaju koje nastaju zbog zloupotrebe ili nestručne primene (kao npr. preopterećenje uređaja ili korišćenje nedozvoljenih namenskih alata ili pribora), zbog prodiranja stranih tela u uređaj (kao npr. pesak, kamenje ili prašina, transportna oštećenja), zbog primene sile ili spoljnih dejstvanja (npr. oštećenja zbog pada).
  - Štete na uređaju ili delovima uređaja čiji je uzrok prirodno trošenje upotrebom, uobičajeno ili ostalo trošenje.
4. Garantni rok iznosi 24 meseca, a počinje sa datumom kupovine uređaja. Garantni zahtevi stupaju na snagu pre isteka roka unutar dve sedmice nakon što ste primetili kvar. Stupanje garantnih zahteva na snagu nakon isteka garantnog roka je isključeno. Popravak ili zamena uređaja neće rezultovati produženjem garantnog roka, niti će zbog ove usluge za uređaj ili eventualno ugrađene rezervne delove stupiti na snagu novi garantni rok. To takođe važi kod korišćenja usluga na licu mesta.
5. Za zahtevanje garancije neispravan uređaj treba prijaviti na: [www.isc-gmbh.info](http://www.isc-gmbh.info). Molimo vas da držite spreman račun ili neki drugi dokaz o tome da ste kupili novi uređaj. Uređaji kojima neće biti priložen odgovarajući dokaz ili će biti poslani bez tablice s oznakom tipa, isključeni su iz realizacije garancije na osnovu nedostatka mogućnosti svrstavanja. Ako naša garancija obuhvata dotični kvar na uređaju, odmah ćemo vam poslati popravljen ili novi uređaj.

Podrazumeva se da ćemo vam uz nadoknadu troškova ukloniti kvarove na uređaju koje garancija ne obuhvata ili ih više ne obuhvata. Molimo vas da nam u tom slučaju pošaljete uređaj na adresu našeg servisa.

Upozoravamo na ograničenje ove garancije za habajuće, istrošene i neispravne delove u skladu s garantnim uslovima u ovim uputstvima za upotrebu.



Pouze pro použití v suchých místnostech.



Třída ochrany II



„VAROVÁNÍ – Ke snížení rizika zranění si přečtěte návod k obsluze”

**Nebezpečí!**

Při používání přístrojů musí být dodržována určitá bezpečnostní opatření, aby se zabránilo zraněním a škodám. Přečtěte si proto pečlivě tento návod k obsluze / bezpečnostní pokyny. Dobře si ho/ je uložte, abyste měli tyto informace kdykoliv po ruce. Pokud předáte přístroj jiným osobám, předejte s ním prosím i tento návod k obsluze/ bezpečnostní pokyny. Nepřebíráme žádné ručení za škody a úrazy vzniklé v důsledku nedodržování tohoto návodu k obsluze a bezpečnostních pokynů.

**1. Bezpečnostní pokyny****Nebezpečí!**

**Přečtěte si všechny bezpečnostní pokyny a instrukce.** Zanedbání při dodržování bezpečnostních pokynů a instrukcí mohou mít za následek úder elektrickým proudem, požár a/nebo těžká zranění. **Všechny bezpečnostní pokyny a instrukce si uložte pro budoucí použití.**

Tento přístroj smějí používat děti starší 8 let a osoby se sníženými fyzickými, smyslovými nebo duševními schopnostmi nebo s nedostatečnými zkušenostmi a vědomostmi, pouze pokud jsou pod dohledem nebo byly poučeny ohledně bezpečného používání přístroje a rozumějí nebezpečím, které mohou v důsledku použití vzniknout. Děti si nesmějí s přístrojem hrát. Čištění a údržbu nesmějí provádět děti bez dohledu.

**Výměna síťového napájecího vedení**

**Pokud je síťové napájecí vedení poškozeno, musí být nahrazeno výrobcem nebo jeho zákaznickým servisem nebo obdobně kvalifikovanou osobou, aby se zabránilo nebezpečím.**

- a) Nabíječka nesmí být používána pro normální baterie, které nejsou znovu nabíjíitelné.
- b) Je nutné zajistit dostatečné větrání.
- c) Údaje týkající se proudu a napětí na akumulátoru musí odpovídat údajům na nabíječce.
- d) Nabíječku nevystavujte stříkající vodě a dešti.
- e) Pokud chcete akumulátor zasunout do nabíjecí stanice nebo ho z ní vyjmout, musí se nabíječka nejprve odpojit ze zásuvky.
- f) Dosloužilé nebo poškozené akumulátory nevhazujte do vody nebo do ohně. Je třeba dodržovat směrnice pro životní prostředí.
- g) S defektním nebo už nenabíjíitelným akumulátorem musí být zacházeno jako se zvláštním odpadem. Odevzdejte ho ve speciální sběrně. Nevhazujte ho do běžného domácího odpadu ani do vody nebo ohně.
- h) Nestavte nabíječku do blízkosti jakéhokoliv zdroje tepla.
- i) Abyste snížili riziko zásahu elektrickým proudem, vytahujte zástrčku ze zásuvky za kryt zástrčky a nikoliv za síťový kabel, pokud chcete nabíječku odpojit ze sítě.
- j) Nabíječku nerozmontovávejte. Doneste ji do autorizovaného servisu, pokud jsou potřebné opravy a servis. Nesprávná montáž může vést k zásahu elektrickým proudem nebo až k smrti a požáru.
- k) Děti by měly být pod dohledem, aby bylo zaručeno, že si nebudou s přístrojem hrát.

**2. Popis přístroje (obr. 1)**

1. Nabíječka
2. Nabíjecí kabel

### 3. Technická data

#### Nabíječka

Vstup ..... 100–240V~50-60Hz, 50 W

Výstup (normální režim) ..... 12 V d.c., 3A

#### Pozor!

Nabíječka se smí používat pouze pro Li-Ion akumulátory o napětí 12 V!

### 4. Obsluha (obr. 1-3)

1. Akumulátorový článek (a) vytáhnout z rukojeti, přitom stlačit západkové tlačítko (b).
2. Porovnejte, zda souhlasí síťové napětí uvedené na typovém štítku se síťovým napětím, které je k dispozici. Zastrčte síťovou zástrčku nabíječky (1) do zásuvky. Zelená LED začne blikat.
3. Zasuňte akumulátor (a) do nabíječky (1).
4. V bodě 7 „Indikace nabíječky“ naleznete tabulku s významem indikace LED na nabíječce.

Pokud by nabíjení akumulátoru nebylo možné, zkontrolujte

- zda je v zásuvce síťové napětí,
- zda je bezvadný kontakt na nabíjecích kontaktech nabíječky.

Pokud by ještě stále nabíjení nebylo možné, prosíme vás, abyste

- nabíječku
- a akumulátor

poslali na adresu našeho zákaznického servisu.

#### Zákaznický servis:

ISC GmbH International Service Center  
Eschenstraße 6, 94405 Landau/Isar, Germany  
www.isc-gmbh.info

V zájmu dlouhé životnosti akumulátoru byste se měli starat o včasné nabití akumulátoru. Toto je v každém případě třeba tehdy, když zjistíte, že výkon akumulátorového šroubováku klesá.

#### Zavěšení nabíječky na zed' (obr. 4)

Nabíječka může být také upevněna na zed'. Správné rozměry pro otvory ve zdi naleznete na zadní straně nabíječky.

#### Vzdálenosti

≥ 10 cm od stěny (vpravo + vlevo)

≥ 100 cm od stropu

#### Pozor!

Při upevňování musí být použity vhodné šrouby, jako jsou např. šrouby s čokkovitou hlavou vel. 3,5 mm, aby se zabránilo poškození krytu a případnému spadnutí přístroje.

### 5. Čištění, údržba

Před všemi čisticími pracemi vytáhněte síťovou zástrčku z elektrické zásuvky.

Přístroj nesmí být uložen ve vlhkém prostředí nebo na místech s agresivními plyny, ale na suchém místě mimo dosah dětí.

#### 5.1 Čištění

Udržujte povrch přístroje čistý a utírejte přístroj pouze suchým hadříkem.

#### 5.2 Údržba

Uvnitř přístroje se nenalézají žádné další díly vyžadující údržbu.

Přístroj se nesmí demontovat. Pokud je přístroj poškozen, obraťte se na dodavatele nebo výrobce.

### 6. Likvidace a recyklace

Přístroj je uložen v obalu, aby se zabránilo jeho poškození při přepravě. Tento obal je druhotná surovina, a proto může být použit opakovaně nebo může být odevzdán k recyklaci. Přístroj a jeho příslušenství jsou vyrobeny z různých materiálů, např. z kovů a plastů. Defektní součástky odevzdejte k likvidaci zvláštních odpadů. Zeptejte se v odborné prodejně nebo v sídle místní samosprávy!

## 7. Indikace nabíječky

Stav indikace		Význam a opatření
Červená LED	Zelená LED	
Vyp	Bliká	<b>Provozní pohotovost</b> Nabíječka je připojena na síť a připravena k provozu, akumulátor není v nabíječce.
Zap	vyp	<b>Nabíjení</b> Nabíječka nabíjí akumulátor režimem rychlého nabíjení. Příslušné doby nabíjení najdete přímo na nabíječce. Upozornění! V závislosti na konkrétním stavu nabití se mohou skutečné doby nabíjení poněkud lišit od uvedených dob nabíjení.
Vyp	Zap	<b>Akumulátor je nabitý a připravený k provozu.</b> Poté se až do úplného nabití přepne na úsporné nabíjení. Nechte akumulátor v nabíječce o cca 15 minut déle. <b>Opatření:</b> Vyměňte akumulátor z nabíječky. Odpojte nabíječku ze sítě.
Bliká	Vyp	<b>Přízpusobené nabíjení</b> Nabíječka se nachází v režimu šetrného nabíjení. Akumulátor je přitom z bezpečnostních důvodů nabíjen pomaleji a potřebuje více času. To může mít následující příčiny: - Akumulátor nebyl již po dlouhou dobu nabíjen. - Teplota akumulátoru není v ideálním rozsahu. <b>Opatření:</b> Počkejte, až bude nabíjení ukončeno, akumulátor může být i přesto dále nabíjen.
Bliká	Bliká	<b>Porucha</b> Nabíjení již není možné. Akumulátor je defektní. <b>Opatření:</b> Defektní akumulátor se již nesmí nabíjet. Vyměňte akumulátor z nabíječky.
Zap	Zap	<b>Porucha teploty</b> Akumulátor je příliš horký (např. přímé sluneční záření) nebo příliš studený (pod 0° C). <b>Opatření:</b> Odeberte akumulátor a uložte ho 1 den při pokojové teplotě (cca 20° C).



Jen pro země EU

Elektrické nářadí a přístroje neodhazujte do domovního odpadu!

Podle evropské směrnice 2012/19/ES o odpadních elektrických a elektronických zařízeních (OEEZ) a při prosazování národního práva musí být spotřebované elektrické nářadí sbíráno samostatně a musí být dopraveno do odpovídajícího ekologického recyklačního závodu.

Alternativa recyklace k výzvě na zpětné odeslání výrobku:

Vlastník elektrického přístroje je povinen alternativně namísto zpětného odeslání zařízení spolupůsobit při jeho správném zužitkování v případě, že se vzdá jeho vlastnictví. Starý přístroj lze v takovém případě odevzdat také ve sběrně, která provede odstranění ve smyslu národního zákona o recyklaci a odpadech. Tyto předpisy se nevztahují na díly příslušenství a pomocné prostředky bez elektrických součástí přidané ke starým přístrojům.

Patisk nebo jiné rozmnožování dokumentace a průvodních listin, také ve výtazích, je přípustný pouze s výslovným souhlasem firmy iSC GmbH.

Technické změny vyhrazeny



## Záruční list

Vážená zákaznice, vážený zákazník,  
naše výrobky podléhají přísné kontrole kvality. Pokud i přesto tento přístroj bezvadně nefunguje, je nám to velice líto a prosíme Vás, abyste se obrátili na naši servisní službu na adrese uvedené na tomto záručním listu. Rádi Vám budeme k dispozici také telefonicky na uvedeném servisním telefonním čísle. Pro uplatňování požadavků poskytnutí záruky platí následující:

1. Tyto záruční podmínky jsou určeny výlučně pro spotřebitele, tzn. fyzické osoby, které tento výrobek nebudou používat ani v rámci své profesní, ani jiné výdělečně činné aktivity. Tyto záruční podmínky upravují dodatečné záruky, které níže uvedený výrobce poskytuje kupujícím nových přístrojů navíc k zákonné záruce. Vaše zákonem stanovené nároky na záruku zůstanou touto zárukou nedotčeny. Naše záruka je pro Vás bezplatná.
2. Záruka se vztahuje výhradně na nedostatky na vámi zakoupeném novém přístroji níže uvedeného výrobce, které jsou způsobené chybou materiálu nebo výrobní chybou, a podle našeho uvážení je omezena na odstranění těchto nedostatků na přístroji nebo výměnu přístroje. Dbejte prosím na to, že naše přístroje nebyly podle svého účelu určeny konstruovány pro živnostenské, řemeslnické nebo odborné použití. Záruční smlouva se proto nenaplní, pokud byl přístroj během záruční doby používán v živnostenských, řemeslnických nebo průmyslových podmínkách nebo byl vystaven srovnatelnému zatížení.
3. Z naší záruky jsou vyloučeny:
  - Škody na přístroji, které vznikly nedodržením montážního návodu nebo na základě neoborné instalace, nedodržením návodu k použití (jako např. připojení na chybné síťové napětí nebo druh el. proudu), nebo nedodržením pokynů k údržbě a bezpečnostních pokynů, vystavením přístroje nepřírodným povětrnostním podmínkám nebo nedostatečnou péčí a údržbou.
  - Škody na přístroji, které vznikly neoprávněným nebo nesprávným použitím (jako např. přetížení přístroje nebo použití neschválených přídatných nástrojů nebo příslušenství), vniknutím cizích těles do přístroje (jako např. písek, kameny nebo prach, škody při přepravě), používáním násilí nebo cizím působením (jako např. škody způsobené pádem).
  - Škody na přístroji nebo na dílech přístroje, které jsou způsobeny běžným opotřebením přiměřeného použití nebo jiným přirozeným opotřebením.
4. Záruční doba činí 24 měsíců a začíná datem koupě přístroje. Požadavky poskytnutí záruky musí být uplatňovány před uplynutím záruční doby během dvou týdnů poté, co byla vada zjištěna. Uplatňování požadavků poskytnutí záruky po uplynutí záruční doby je vyloučeno. Oprava nebo výměna přístroje nevede ani k prodloužení záruční doby, ani nedojde tímto výkonem k zahájení nové záruční doby pro tento přístroj nebo pro jakékoli zabudované náhradní díly. To platí také při využití místního servisu.
5. Pro uplatňování požadavků na poskytnutí záruky nahlaste prosím váš defektní přístroj na: [www.isc-gmbh.info](http://www.isc-gmbh.info). Mějte připravenou nákupní účtenku nebo jiné doklady o vašem nákupu. Přístroje, které jsou zaslány bez odpovídajících dokladů a bez typového štítku, jsou ze záručního plnění vyloučeny z důvodu nedostatečné možnosti jednoznačného přiřazení. Pokud je defekt přístroje zahrnut v naší záruce, obdržíte obratem zpátky opravený nebo nový přístroj.

Samozřejmě Vám rádi odstraníme nedostatky na přístroji na Vaše náklady, pokud tyto nedostatky nejsou nebo už nejsou zahrnuty v rozsahu záruky. V takovém případě nám prosím zašlete přístroj na naši servisní adresu.

V případě rychle opotřebitelných dílů, spotřebních dílů a chybějících dílů poukazujeme na omezení této záruky podle servisních informací uvedených v tomto návodu k obsluze.



Určené len na použitie v suchých miestnostiach.



Trieda ochrany II



„VÝSTRAHA - Aby ste znížili riziko poranenia, prečítajte si návod na obsluhu“

**Nebezpečenstvo!**

Pri používaní prístrojov sa musia dodržiavať príslušné bezpečnostné opatrenia, aby bolo možné zabrániť prípadným zraneniam a vecným škodám. Preto si starostlivo prečítajte tento návod na obsluhu/bezpečnostné pokyny. Následne ich starostlivo uschovajte, aby ste mali vždy k dispozícii potrebné informácie. V prípade, že budete prístroj požičiavať tretím osobám, prosím odovzdajte im spolu s prístrojom tento návod na obsluhu/bezpečnostné pokyny. Nepreberáme žiadne ručenie za nehody ani škody, ktoré vzniknú nedodržaním tohto návodu na obsluhu a bezpečnostných pokynov.

**1. Bezpečnostné pokyny****Nebezpečenstvo!**

**Prečítajte si všetky bezpečnostné predpisy a pokyny.** Nedostatky pri dodržovaní bezpečnostných predpisov a pokynov môžu mať za následok úraz elektrickým prúdom, vznik požiaru a/alebo ťažké poranenia. **Všetky bezpečnostné predpisy a pokyny si odložte pre budúce použitie.**

Tento prístroj smie byť používaný deťmi vo veku 8 rokov a staršími, ako aj osobami so zníženými psychickými, sensorickými alebo mentálnymi schopnosťami alebo nedostatkami skúseností a vedomostí, pokiaľ budú pod dohľadom alebo budú poučené ohľadne bezpečného používania prístroja a o príslušných z toho plynúcich rizikách. Deti sa nesmú s prístrojom hrať. Čistenie a užívateľskú údržbu nesmú vykonávať deti, pokiaľ nie sú pod dozorom.

**Výmena sieťového prípojného vedenia**

Ak dôjde k poškodeniu sieťového vedenia tohto prístroja, musí byť vymenené výrobcom alebo jeho zákazníckym servisom alebo inou, podobne kvalifikovanou osobou, aby sa zabránilo vzniku nebezpečenstva.

- a) Nabíjačka sa nesmie používať na normálne batérie, ktoré nie sú určené na opätovné nabíjanie.
- b) Je potrebné dostatočné vetranie.
- c) Údaje o prúde a napätí na akumulátorovom bloku sa musia zhodovať s údajmi nabíjačky.
- d) Nabíjačku nevystavovať striekajúcej vode ani dažďu.
- e) Ak sa akumulátor zapája do nabíjacej stanice alebo sa vyťahuje von z nabíjacej stanice, musí sa najskôr odpojiť nabíjačka zo zásuvky.
- f) Opatrované alebo poškodené akumulátory nevhadzovať do vody ani do ohňa. Musia sa dodržiavať smernice o ochrane životného prostredia.
- g) S poškodeným alebo už nenabíjateľným akumulátorom sa musí zaobchádzať ako so zvláštnym odpadom. Odovzdajte ho v špeciálnom zbernom mieste. Neodhadzujte ho do normálneho domového odpadu ani do vody alebo ohňa.
- h) Držte nabíjačku mimo dosahu akéhokoľvek tepelného zdroja.
- i) Aby sa zredukovalo riziko úrazu elektrickým prúdom, ťahajte za zástrčku a nie za sieťový kábel pri vyťahovaní zástrčky zo zásuvky, keď chcete nabíjačku odpojiť od elektrickej siete.
- j) Nabíjačku nedemontujte. Prineste ju do autorizovaného opravárenského servisu, ak je potrebný servis alebo oprava. Neodborne vykonaná montáž môže viesť k úrazu elektrickým prúdom a dokonca k usmrteniu a vzniku požiaru.
- k) Deti by mali byť pod dozorom, aby bolo možné zabezpečiť, že sa nebudú s prístrojom hrať.

## 2. Popis prístroja (obr. 1)

1. Nabíjačka
2. Nabíjací kábel

## 3. Technické údaje

### Nabíjačka

Vstup ..... 100-240 V~50-60 Hz, 50 W  
 Výstup (normálny) ..... 12 V d.c., 3 A

### Pozor!

Nabíjačka sa smie používať len na 12V lítium-iónové batérie!

## 4. Obsluha (obr. 1-3)

1. Akumulátor (a) vybrať von z rukoväte, pritom stlačiť aretačné tlačidlo (b).
2. Porovnajte, či sa elektrické napätie uvedené na typovom štítku zhoduje s prítomným elektrickým napätím siete. Zapojte sieťovú zástrčku nabíjačky (1) do zásuvky. Zelená kontrolka LED začne blikať.
3. Zasuňte akumulátor (a) na nabíjačku (1).
4. V bode 7 „Signalizácia nabíjačky“ nájdete tabuľku s významom signalizácie kontroliek LED na nabíjačke.

Ak by nebolo možné nabitie akumulátora, skontrolujte prosím

- či je v zásuvke prítomné sieťové napätie
- či je kontakt na nabíjacích kontaktoch nabíjačky v bezchybnom stave.

Ak potom ešte stále nie je možné nabitie akumulátora prosíme Vás, aby ste

- nabíjačku
- a akumulátor

zaslali nášmu zákazníkemu servisu.

### Zákaznícky servis:

ISC GmbH International Service Center  
 Eschenstraße 6, 94405 Landau/Isar, Nemecko  
 www.isc-gmbh.info

V záujme dlhej životnosti akumulátora by ste sa mali postarať o včasné opätovné nabitie akumulátora. To je potrebné v každom prípade vtedy, keď zistíte, že sa výkon akumulátorového skrutkovača začne znižovať.

## Zavesenie nabíjačky na stene (obr. 4)

Nabíjačka môže byť taktiež upevnená na stene.

Správne rozmery pre vŕtané otvory na stene prosím prevezmite zo zadnej strany nabíjačky.

### Odstupy

≥ 10 cm od steny (vpravo + vľavo)  
 ≥ 100 cm od stropu

### Pozor!

Pri zavesení sa musia použiť vhodné skrutky, ako napr. 3,5 mm skrutky so šošovkovitou hlavou, aby sa zabránilo poškodeniu telesa prístroja a pádu prístroja.

## 5. Čistenie, údržba

Pred všetkými údržbovými a čistiacimi prácami vytiahnite kábel zo siete.

Prístroj sa nesmie skladovať vo vlhkom prostredí alebo na miestach so žieravými plynmi, ale na suchom mieste mimo dosahu detí.

### 5.1 Čistenie

Udržiavajte povrch prístroja čistý a čistite ho len suchou utierkou.

### 5.2 Údržba

Vo vnútri prístroja sa nenachádzajú žiadne ďalšie diely vyžadujúce údržbu.

Prístroj sa nesmie demontovať. Ak je prístroj poškodený, obráťte sa na dodávateľa alebo výrobcu.

## 6. Likvidácia a recyklácia

Prístroj sa nachádza v obale za účelom zabránenia poškodeniu pri transporte. Tento obal je vyrobený zo suroviny a tým pádom je ho možné znovu použiť alebo sa môže dať do zberu na recykláciu surovín. Prístroj a jeho príslušenstvo sa skladajú z rôznych materiálov, ako sú napr. kovy a plasty. Poškodené súčiastky odovzdajte na vhodnú likvidáciu špeciálneho odpadu. Informujte sa v odbornej predajni alebo na miestnych úradoch!

## 7. Signalizácia nabíjačky

Stav signalizácie		Význam a opatrenie
Červená LED	Zelená LED	
Vyp	Bliká	<b>Pripravená k prevádzke</b> Nabíjačka je zapojená na sieť a pripravená k prevádzke, akumulátor nie je v nabíjačke.
Zap	Vyp	<b>Nabíjanie</b> Nabíjačka nabíja akumulátor v rýchlo nabíjacom režime. Príslušné doby nabíjania nájdete priamo na nabíjačke. Upozornenie! Podľa prítomného stavu nabitia akumulátora sa môžu skutočné doby nabíjania čiastočne odlišovať.
Vyp	Zap	<b>Akumulátor je nabitý a pripravený na použitie.</b> Potom sa po úplnom nabití prepne do udržiavacieho nabíjania. Za týmto účelom nechajte akumulátor približne 15 minút dlhšie na nabíjačke. <b>Opatrenie:</b> Vyberte akumulátor z nabíjačky. Odpojte nabíjačku zo siete.
Bliká	Vyp	<b>Prispôsobené nabíjanie</b> Nabíjačka sa nachádza v režime šetrného nabíjania. Pritom sa akumulátor z bezpečnostných dôvodov nabíja pomalšie a potrebuje viac času. Toto môže mať nasledovné príčiny: - Akumulátor sa veľmi dlhú dobu nenabíjal. - Teplota akumulátora neleží v ideálnom rozsahu. <b>Opatrenie:</b> Počkajte do ukončenia procesu nabíjania, akumulátor je možné napriek tomu ďalej nabíjať.
Bliká	Bliká	<b>Chyba</b> Proces nabíjania už nie je možný. Akumulátor je defektný. <b>Opatrenie:</b> Defektný akumulátor nesmie byť naďalej nabíjaný! Vyberte akumulátor z nabíjačky.
Zap	Zap	<b>Tepelná porucha</b> Akumulátor je príliš horúci (napr. priame slnečné žiarenie) alebo príliš studený (pod 0 °C) <b>Opatrenie:</b> Vyberte akumulátor a skladujte ho 1 deň pri izbovej teplote (cca 20 °C).



Len pre krajiny EÚ

Neodstraňujte elektrické prístroje ako domový odpad!

Podľa Európskej smernice 2012/19/ES o odpade z elektrických a elektronických zariadení (OEEZ) a v súlade s národnými právnymi predpismi sa musia použité elektronické prístroje odovzdať do triedeného zberu a musí sa zabezpečiť ich špecifické spracovanie v súlade s ochranou životného prostredia (recyklácia).

Recyklačná alternatíva k výzve na spätné zaslanie výrobku:

Majiteľ elektrického prístroja je alternatívne namiesto spätnej zásielky povinný spolupracovať pri riadnej recyklácii prístroja v prípade vzdania sa jeho vlastníctva. Starý prístroj môže byť za týmto účelom taktiež prenechaný zbernému miestu, ktoré vykoná odstránenie v zmysle národného zákona o recyklácii a odpadovom hospodárstve. Netýka sa to dielov príslušenstva, priložených k starým prístrojom a pomocných prostriedkov bez elektronických komponentov.

Dodatočná tlač alebo iné reprodukovanie dokumentácie a sprievodných dokladov výrobkov, taktiež ich častí, je prípustná len s výslovným súhlasom spoločnosti iSC GmbH.

Technické zmeny vyhradené

## Záručný list

Vážená zákazníčka, vážený zákazník,  
naše výrobky podliehajú prísnej kontrole kvality. V prípade, že nebude prístroj napriek tomu bezchybne fungovať, je nám to veľmi ľúto a prosíme Vás, aby ste sa obrátili na našu servisnú službu na adrese uvedenej na tomto záručnom liste. Radi Vám budeme k dispozícii taktiež telefonicky na uvedenom servisnom telefónnom čísle. Pre uplatnenie nárokov na záručné plnenie platia nasledujúce podmienky:

1. Tieto záručné podmienky sa týkajú výlučne štandardných spotrebiteľov, t.j. takých osôb, ktoré tento výrobok nechcú používať na účely v rámci svojich remeselníckych činností ani na iné samostatne zárobkové činnosti. Tieto záručné podmienky upravujú dodatočné záručné plnenia, ktoré nižšie uvedený výrobca poskytuje kupujúcim svojich nových prístrojov dodatočne k zákonnej záruke. Vaše zákonné nároky na záruku nie sú touto zárukou dotknuté. Naše záručné plnenie je pre Vás zadarmo.
2. Záručné plnenie sa vzťahuje výlučne len na nedostatky na Vami zakúpenom novom prístroji nižšie uvedeného výrobcu, ktoré sú spôsobené chybami materiálu alebo výrobnými chybami, a podľa nášho uváženia sa obmedzuje na odstránenie týchto nedostatkov na prístroji alebo výmenu prístroja. Prosím, dbajte na to, že naše prístroje neboli svojím určením konštruované na profesionálne, remeselnícke ani odborné použitie. Táto záručná zmluva sa preto neuzatvára, ak sa prístroj počas záručnej doby používal v profesionálnych, remeselníckych alebo priemyselných prevádzkach, alebo ak bol vystavený namáhaniu rovnocennému s takýmto použitím.
3. Z našej záruky sú vylúčené:
  - Škody na prístroji, ktoré boli spôsobené nedodržaním montážneho návodu alebo na základe neodbornej inštalácie, nedodržaním návodu na použitie (ako napr. pripojením na nesprávne sieťové napätie alebo druh prúdu) alebo nedodržaním pokynov pre údržbu a bezpečnostných pokynov alebo vystavením prístroja abnormálnym poveternostným podmienkam alebo nedostatočnou starostlivosťou a údržbou.
  - Škody na prístroji, ktoré boli spôsobené zneužívaním alebo nesprávnym používaním (ako napr. preťaženie prístroja alebo použitie neprípustných pracovných nástrojov alebo príslušenstva), vniknutím cudzích telies do prístroja (ako napr. piesok, kamene alebo prach, prepravne poškodenia), použitím násilia alebo cudzieho pôsobenia (napr. škody spôsobené pádom).
  - Škody na prístroji alebo na častiach prístroja, ktoré zodpovedajú príslušnému pracovnému, bežnému alebo inému prirodzenému opotrebeniu.
4. Doba záruky je 24 mesiacov a začína plynúť od dátumu zakúpenia prístroja. Nároky na záruku sa musia uplatniť pred koncom uplynutia záručnej doby do dvoch týždňov od zistenia nedostatku. Uplatnenie nárokov na záruku po uplynutí záručnej doby je vylúčené. Oprava alebo výmena prístroja nevedie k predĺženiu záručnej doby ani nedochádza na základe tohto plnenia ku vzniku novej záručnej doby pre prístroj ani pre akékoľvek inštalované náhradné diely. To platí taktiež pri použití miestneho servisu.
5. Pre uplatnenie Vášho nároku, prosím nahláste defektný prístroj na adrese: [www.isc-gmbh.info](http://www.isc-gmbh.info). Prosíme, aby ste mali k dispozícii účtenku alebo iné doklady o zakúpení nového prístroja. Prístroje, ktoré budú zaslané bez príslušných dokladov alebo bez typového štítku, budú vylúčené zo záručného plnenia kvôli nedostatočnej možnosti identifikácie. Ak spadá defekt prístroja pod naše záručné plnenie, dostanete obratom naspäť opravený alebo nový prístroj.

Samozrejme Vám radi opravíme nedostatky na prístroji na Vaše náklady, ak tieto nedostatky nespádajú alebo už nespádajú do rozsahu záruky. Prosím, pošlite nám v takom prípade prístroj na našu servisnú adresu.

Ohľadne opotrebovaných, spotrebných a chýbajúcich dielov poukazujeme na obmedzenia tejto záruky podľa servisných informácií uvedených v tomto návode na obsluhu.

МК



Само за употреба во суви простории.



Заштитна класа II



„ПРЕДУПРЕДУВАЊЕ – За намалување на ризикот од повреди, да се прочита упатството за употреба“



**Опасност!**

При употребата на апарати мора да се почитуваат неколку безбедносни мерки заради спречување на повреди и штети. Затоа ве молиме внимателно прочитајте го ова упатство за употреба. Сочувајте го добро ова упатство за употреба, за да ви стојат информациите на располагање во секое време. Доколку го предавате апаратот на други лица, ве молиме дајте им го и ова упатство за употреба. Ние не преземаме одговорност за незгоди или штети, кои настанале како резултат на непочитување на ова упатство и на безбедносните упатства.

**1. Безбедносни упатства****Опасност!**

**Прочитајте ги сите безбедносни упатства и инструкции.** Заборавање на почитувањето на безбедносните упатства и на инструкциите можат да предизвикаат електричен удар, пожар и/или тешки повреди.  
**Сочувајте ги сите безбедносни упатства и инструкции за во иднина.**

Овој апарат можат да го употребуваат деца на возраст од 8 години и повеќе како и лица со сензорни или ментални способности или недостаток на искуство и знаење, доколку истите се под надзор или доколку се упатени по однос на безбедната употреба на апаратот и ги разбираат опасностите што произвлекуваат од тоа. Деца не смеат да си играат со апаратот. Чистењето и корисничкото одржување не смеат да го извршуваат деца без надзор.

**Замена на кабелот за напојување**  
**Доколку биде оштетен кабелот за напојување на овој уред, тогаш истиот мора да биде заменет од страна на производителот, неговиот овластен сервис и од друго квалификувано лице, со цел да се избегнат опасности.**

- a) Полначот не смее да се користи за нормални односно за батерии што не се полнат.
- b) Неопходно е достаточна вентилација.
- c) Податоците во врска со струјата и напонот што се наоѓаат на пакувањето од батериите, мора да соодветстуваат со оние на полначот.
- d) Полначот да не се изложува на прскање со води или на дожд.
- e) Пред батеријата да се стави или да се извади од станицата за полнење, полначот мора да се извади од приклучницата.
- f) Да не се фрлаат употребените или оштетените батерии во вода или во оган. Треба да се почитуваат насоките за заштита на животната средина.
- g) Дефектната или батеријата што веќе не може да се полни, треба да се третира како посебен (опасен) отпад. Таквата батерија одложете ја во специјалниот собирен центар. Немојте да ја фрлите во обичен домашен отпад, ниту пак во вода или оган.
- h) Чувајте го полначот подалеку од било какви извори на топлина.
- i) За да го намалите ризикот од струен удар, секогаш кога го извлекувате полначот од приклучокот, повлекувајте го приклучокот, а не кабелот.
- j) Немојте да го демантирате полначот. Однесете го во овластен сервис за поправки, доколку е потребно негово сервисирање или поправка. Нестручно монтирање на полначот може да доведе до струен удар, па дури и до усмртување или предизвикување на оган.
- k) Децата треба да се надгледуваат, за да се увериме дека не си играат со уредот.

## 2. Опис на уредот (слика 1)

1. Полнач
2. Кабел за полнење

## 3. Технички податоци

### Полнач

Влез ..... 100-240 V~50-60 Hz, 50 W  
Излез (нормален) ..... 12 V d.c., 3 A

### Внимание!

Полначот смее да се користи само за 12V Li-Ion батерии!

## 4. Ракување (слика 1-3)

1. Комплетот батерии (а) да се извади од рачката и потоа да се притисне копчето за фиксирање (b).
2. Да се провери дали мрежниот напон наведен на спецификациската плочка соодветствува со постојниот мрежен напон. Приклучете го мрежниот утикач на полначот (1) во приклучницата. Зеленото LED светло почнува да трепка.
3. Ставета ја батеријата (а) во полначот (1).
4. Под точка 7 „покажувач на полначот“ ќе ја најдете табелата со значењата на LED покажувачот на полначот.

Доколку не е можно полнење на батеријата,

Ве молиме да проверите

- дали приклучницата е под напон;
- дали постои беспрекорен контакт на контактните за полнење на полначот.

Доколку полнењето на батеријата и понатаму не е можно, Ве молиме

- полначот
- и батеријата

да ги испратите до нашиот овластен сервис.

### Овластен сервис:

ISC GmbH International Service Center  
Eschenstraße 6, 94405 Landau/lsar, Germany  
www.isc-gmbh.info

Во интерес на долг век на траење на батеријата, треба да водите грижа батеријата навремено да биде наполнета. Тоа во секој случај е неопходно, доколку утврдите дека

слабее капацитетот на акумулаторската дупчалка-одвртувач.

### Закачување на полначот на сид (слика 4)

Полначот може да се прицврсти на сид. Точните мерки за дупчињата за прицврстување на сид ќе ги најдете на позадината од полначот.

### Растојанија

≥ 10 cm од сидот (десно + лево)  
≥ 100 cm од плафонот

### Внимание!

При закачувањето на сид треба да се користат соодветни завртки, како што се завртки со леќеста глава од 3,5 mm, со цел да се спречи оштетување на куќиштето и пад на уредот.

## 5. Чистење, одржување

Пред секои чистење да се извади мрежниот утикач.

Уредот не смее да се чува во влажна средина или на места со каустични гасови, туку на суво место надвор од дофат на деца.

### 5.1 Чистење

Одржувајте ја чиста површината на уредот и бришете ја само со сува крпа.

### 5.2 Одржување

Во внатрешноста на уредот не се наоѓаат други делови што треба да се одржуваат. Уредот не смее да се демонтира. Доколку уредот е оштетен, Ве молиме да се обратите до испорачателот или до производителот.

Дефектните делови се отстрануваат како посебен (опасен) отпад. Ве молиме распрашајте се во специјализирана продавница или во општинската управа!

## 6. Отстранување и рециклирање

Овој апарат се наоѓа во пакување за да се спречат оштетувања при транспортот. Пакувањето претставува суровина и може да биде повторно употребено или да биде вратено во циклусот за обработка на суровините. Овој апарат и неговите додатоци се состојат од различни материјали како на пример метал и пластики.

## 7. Показувач на полначот

Статус на покажувачот		Значење и мерка
Црвена LED	Зелена LED	
Исклучена	Трепка	<b>Состојба на подготвеност</b> Полначот е приклучен во струја и е подготвен за употреба, батеријата не е во полначот
Вклучена	Исклучена	<b>Се полни</b> Полначот ја полни батеријата на режим за брзо полнење. Соодветните времиња на полнење се наоѓаат на самиот полнач. Напомена! Во зависност од постојното полнење на батеријата, фактичките времиња на полнење може да се разликуваат од оние што се наведени на полначот.
Исклучена	Вклучена	<b>Полнење за прилагодување</b> Полначот се наоѓа во режимот за заштитно полнење. Притоа, од безбедносни причини батеријата се полни побавно и потребно и е повеќе време. Причините за тоа може да бидат следните: - Батеријата не е полнета подолго време. - Температурата на батеријата не е во идеалниот опсег. <b>Мерка:</b> Почекајте додека не заврши полнењето, батеријата сепак може и понатаму да се полни.
Трепка	Трепка	<b>Грешка</b> Не е можно полнење на батеријата. Батеријата е дефектна. <b>Мерка:</b> Дефектните батерии повеќе не може да се полнат. Извадете ја батеријата од полначот.
Вклучена	Вклучена	<b>Температурни пречки</b> Батеријата е премногу жешка (на пр. директно сончево зрачење) или премногу ладна (под 0 °C) <b>Мерка:</b> Извадете ја батеријата и чувајте ја еден ден на собна температура (ц.а. 20 °C).



Само за земји од ЕУ

Не фрлајте електрични алати во отпад за домајинства

Согласно европската директива 2012/19/ЕЗ за електрични и електронски стари апарати и спроведувањето во националното право, употребените електрични алати мора да се собираат засебно и да се рециклираат на соодветен еколошки начин.

Алтернатива за рециклирање кон барањето за испрајање назад:

Сопственикот на електричниот апарат наместо испрајање назад е обврзан кон соодветно рециклирање во случај на откажување од сопственоста. Стариот апарат може да и се преостави и на служба за земање назад, која спроведува отстранување во смисла на националниот закон за управување со ризајлингот и на националниот закон за отпад. Ова не се однесува на додадените дополнителни делови кон старите апарати ниту на помошни средства без електрични составни елементи.

Препечатувањето или каков било вид умножување на документација и пропратни материјали за производите, исто така и извадоци, е дозволено со исклучителна согласност на iSC GmbH.

Се задржува правото на технички промени

## Гарантен лист

Почитуван клиенту, нашите производи подлежат на строга контрола на квалитетот. Доколку овој апарат, сепак, не функционира беспрекорно, ние навистина жалиме за тоа и ве молиме да се обратите до нашата служба за клиенти на адресата што е наведена на овој гарантен лист или до продажната служба, откаде што сте го купиле апаратот. Со задоволство ви стоиме на располагање и телефонски преку наведениот сервисен телефон. За признавање на правата на гаранција важи следното:

1. Овие гаранциски услови се однесуваат исклучиво на корисници, значи на физички лица, кои производот не сакаат да го користат ниту за занаетическа ниту пак за друг вид самостојна дејност. Овие гаранциски услови регулираат дополнителни гаранциски услуги, коишто долунаведениот производител им ги ветува дополнително кон законската гаранција на купувачите на неговите нови производи. Вашите права на гаранција не се засегнати од оваа гаранција. Нашата гаранциска услуга за вас е бесплатна.
2. Гаранциската услуга се однесува исклучително на недостатоци на новонабавен апарат на долунаведениот производител, а коишто почиваат на грешки во материјалот или грешки во производството и по наш избор е ограничена на отстранување на таквите недостатоци на апаратот или на замена на апаратот.  
Имајте предвид дека нашите апарати не се конструирани за комерцијална, индустриска или професионална употреба. Оттаму договор за гаранција не постои доколку апаратот за време на гарантниот период се употребувал во комерцијални, индустриски или професионални претпријатија или доколку апаратот бил изложен на еквивалентно оптоварување.
3. Исклучени од нашата гаранција се:
  - штети на апаратот што се направени како последица на непочитување на упатството за монтажа или како резултат на несоодветна инсталација, непочитување на упатството за употреба (како на пример приклучок на погрешен мрежен напон или вид на струја) или непочитување на одредбите за одржување и сигурност или со изложување на апаратот на абнормални услови во опкружувањето или поради недоволна нега и одржување.
  - штети на апаратот што се направени како последица на несоодветна или ненаменска употреба (како на пример преоптеретување на апаратот или употреба на неодобрени алати или додатоци), навлегување туѓи тела во апаратот (како на пример песок, камења или прашина, транспортни оштетувања), употреба на сила или туѓи влијанија (како на пример штети од паѓање).
  - штети на апаратот или на делови од апаратот што се сведуваат на абеење како резултат од употреба, вообичаено или природно абеење.
4. Гарантниот период изнесува 24 месеци и започнува со датумот на купувањето на апаратот. Правата на гаранција се поднесуваат пред истекот на гарантниот период во рок од две недели откако сте го идентификувале дефектот. Признавањето права на гаранција по истекот на гарантниот период е исклучено. Поправката или замената на апаратот не води ниту до продолжување на гарантниот период ниту се обновува гарантниот период преку услугата за апаратот или за какви било вградени резервни делови. Ова важи и при ангажирање на услуга на лице место.
5. За докажување на правото на гаранција Ве молиме дефектниот уред да го пријавите на: [www.isc-gmbh.info](http://www.isc-gmbh.info). Ве молиме чувајте ја сметката или друг доказ со кој ќе потврдите дека сте го купиле новиот уред. Уредите, кои ќе бидат испратени без приложен соодветен доказ или без означна плочка, поради недостаток на можност за нивно распоредување, се исклучени од можноста за давање гаранција. Ако дефектот на уредот го покрива нашата гаранција, веднаш ќе го добиете поправениот или пак нов уред.

Се разбира, за плаќање ние отстрануваме и дефекти на апаратот што не се воопшто или повеќе не се опфатени со обемот на гаранцијата. За таа цел испратете го апаратот на нашата адреса за сервис.

За избани делови, потрошни материјали и делови што недостасуваат упатуваме на ограничувањата на оваа гаранција согласно сервисните информации од ова упатство за употреба.

**Konformitätserklärung**

- D** erklärt folgende Konformität gemäß EU-Richtlinie und Normen für Artikel
- GB** explains the following conformity according to EU directives and norms for the following product
- F** déclare la conformité suivante selon la directive CE et les normes concernant l'article
- I** dichiara la seguente conformità secondo la direttiva UE e le norme per l'articolo
- NL** verklaart de volgende overeenstemming conform EU richtlijn en normen voor het product
- E** declara la siguiente conformidad a tenor de la directiva y normas de la UE para el artículo
- P** declara a seguinte conformidade, de acordo com as diretiva CE e normas para o artigo
- DK** atterer følgende overensstemmelse i medfør af EU-direktiv samt standarder for artikel
- S** förklarar följande överensstämmelse enl. EU-direktiv och standarder för artikeln
- FIN** vakuuttaa, että tuote täyttää EU-direktiivin ja standardien vaatimukset
- EE** tõendab toote vastavust EL direktiivile ja standarditele
- CZ** vydává následující prohlášení o shodě podle směrnice EU a norem pro výrobek
- SLO** potrjuje sledečo skladnost s smernico EU in standardi za izdelek
- SK** vydáva nasledujúce prehlásenie o zhode podľa smernice EÚ a noriem pre výrobok
- H** a cikkekhez az EU-irányvonal és Normák szerint a következő konformitást jelenti ki
- PL** deklaruje zgodność wymienionego ponizej artykułu z następującymi normami na podstawie dyrektywy WE.
- BG** декларира съответното съответствие съгласно Директива на ЕС и норми за артикул
- LV** paskaidro šādu atbilstību ES direktīvai un standartiem
- LT** apibūdina šį atitikimą EU reikalavimams ir prekės normoms
- RO** declară următoarea conformitate conform directivei UE și normelor pentru articolul
- GR** δηλώνει την ακόλουθη συμμόρφωση σύμφωνα με την Οδηγία ΕΚ και τα πρότυπα για το προϊόν
- HR** potvrđuje sljedeću usklađenost prema smjernicama EU i normama za artikl
- BIH** potvrđuje sljedeću usklađenost prema smjernicama EU i normama za artikl
- RS** potvrđuje sledeću usklađenost prema smernicama EZ i normama za artikal
- RUS** следующим удостоверяется, что следующие продукты соответствуют директивам и нормам ЕС
- UKR** проголошує про зазначену нижче відповідність виробу директивам та стандартам ЄС на виріб
- MK** ja izjavува следната сообрзност согласно EУ-директивата и нормите за артикли
- TR** Ürünü ile ilgili AB direktifleri ve normları gereğince aşağıda açıklanan uygunluğu belirtir
- N** erklærer følgende samsvar i henhold til EU-direktivet og standarder for artikkel
- IS** Lýsir uppfyllingu EU-reglna og annarra staðla vöru

**Ladegerät Power Charger 12 V (Einhell)**

- 2014/29/EU
- 2005/32/EC\_2009/125/EC
- 2014/35/EU
- 2006/28/EC
- 2014/30/EU
- 2014/32/EU
- 2014/53/EC
- 2014/68/EU
- EU/2016/426  
Notified Body:
- EU/2016/425
- 2011/65/EU
- 2006/42/EC
- Annex IV  
Notified Body:  
Reg. No.:
- 2000/14/EC\_2005/88/EC
- Annex V
- Annex VI  
Noise: measured L<sub>WA</sub> = dB (A); guaranteed L<sub>WA</sub> = dB (A)  
P = KW; L/Ø = cm  
Notified Body:
- 2012/46/EU  
Emission No.:

**Standard references: EN 60335-1; EN 60335-2-29; EN 62233; EN 55014-1; EN 55014-2; EN 61000-3-2; EN 61000-3-3**

Landau/Isar, den 08.03.2018

\_\_\_\_\_  
Weichselgartner/General-Manager

\_\_\_\_\_  
Yang/Product-Management

First CE: 18  
Art.-No.: 45.120.78 I.-No.: 11018  
Subject to change without notice

Archive-File/Record: NAPR018645  
Documents registrar: Christoph Egginger  
Wiesenweg 22, D-94405 Landau/Isar



EH 03/2018 (01)

