

- Ⓓ **Bedienungsanleitung  
für Elektro-Handhobel**
- ⒼⒷ **Operating instructions  
for the electric hand-held plane**
- Ⓕ **Mode d'emploi  
Raboteuse électrique à main**
- ⒶⒻ **Gebruiksaanwijzing  
voor elektrische handschaaf**
- Ⓘ **Istruzioni per l'uso  
per pialletto elettrico a mano**
- ⒹⓀ  
Ⓐ **Brugervejledning  
for elektrisk håndhøvl**
- ⒶⒻ **Instrukcja obsługi  
strugarki ręczno- elektrycznej**
- ⒻⒶ **Upute za uporabu  
Električna blanjalica**
- ⒶⒶⒶ **Руководство по эксплуатации  
электрического рубанка**
- ⒶⒶⒶ **Uputstvo za upotrebu  
Električno rende**

1



Art.-Nr.: 43.452.30

I.-Nr.: 01015

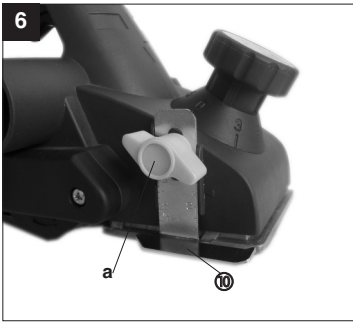
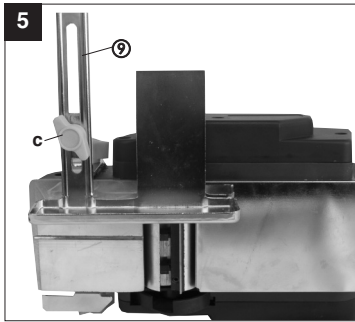
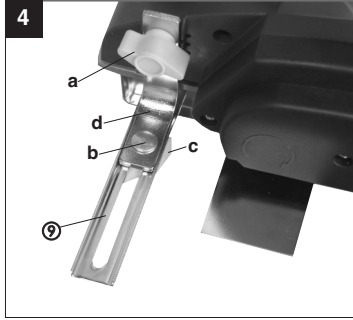
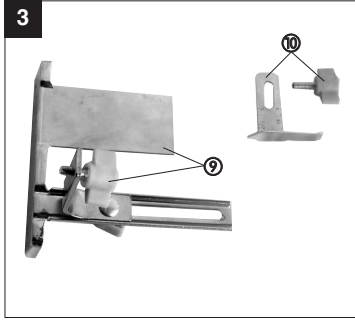
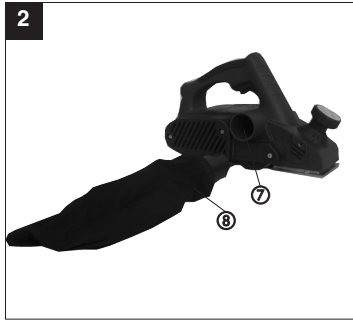
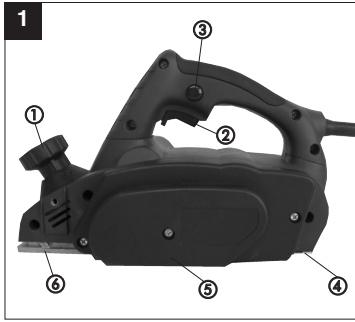
**Einhell**<sup>®</sup>  
**bavaria**



**BEH 900**



- ⓐ Bitte vor Montage und Inbetriebnahme die Betriebsanleitung aufmerksam lesen
- ⓑ Please read the operating instructions carefully before assembling and using your machine for the first time.
- ⓒ Veuillez lire attentivement ce mode d'emploi avant le montage et la mise en service.
- ⓓ Gelieve vóór montage en inwerkingstelling de gebruiksaanwijzing aandachtig te lezen
- ⓔ Leggere attentamente le istruzioni per l'uso prima di eseguire il montaggio e la messa in esercizio.
- ⓕ Læs brugervejledningen omhyggeligt
- ⓖ før montering og ibrugtagning
- ⓗ Przed montażem i uruchomieniem proszę zapoznać się uważnie z instrukcją obsługi
- ⓘ Prije montaže i puštanja u pogon pažljivo pročitajte ovo uputstvo
- ⓙ Внимание: Пожалуйста, перед проведением монтажа и началом эксплуатации ознакомьтесь с инструкцией по эксплуатации!
- ⓚ Uputstvo za upotrebu za ručnog rende  
Opis uređaja



**D****Sicherheitshinweise**

Die entsprechenden Sicherheitshinweise finden Sie im beiliegenden Heftchen.

**Betriebsanleitung für Handhobel****GERÄTEBESCHREIBUNG**

- 1 Einstellknopf für Spantiefe
- 2 Ein/Aus-Schalter
- 3 Einschaltsperr
- 4 hintere Grundplatte
- 5 Riemenabdeckung
- 6 vordere Grundplatte
- 7 Spanauswurf
- 8 Staubfangsack
- 9 Zubehör Parallelanschlag
- 10 Zubehör zur Einstellung der Stufentiefe

**VERWENDUNG**

Der Elektro-Handhobel ist zum Hobeln, Falzen und Anschrägen von Holzteilen bestimmt.

**SPANNUNG**

Prüfen Sie vor der Inbetriebnahme, ob die auf dem Typenschild angegebene Spannung mit der Netzspannung übereinstimmt. Die Netzspannung sollte in keinem Fall um mehr als 10 % von der angegebenen Nennspannung abweichen.

**SCHALTER**

Der Elektro-Handhobel ist mit einem Sicherheitsschalter zur Unfallverhütung ausgestattet. Zum Einschalten den seitlichen Sperrknopf drücken und die Schalttaste drücken. Zum Ausschalten des Elektro-Handhobels die Schalttaste loslassen. Die Schalttaste springt in die Ausgangsstellung zurück.

**SPANABSAUGUNG (Abb.:2)**

Für eine optimale Spanabsaugung können Sie an den Elektro-Handhobel einen im Lieferumfang enthaltenen Staubfangsack (8) anschließen. Hierzu schieben Sie den Staubfangsack (8) in den seitlichen Spanauswurf (7) des Elektro-Handhobels.

**ARBEITSHINWEISE**

**Achtung: Der Elektro-Handhobel darf nur eingeschaltet an das Werkstück herangeführt werden.**

**Einstellung der Spantiefe**

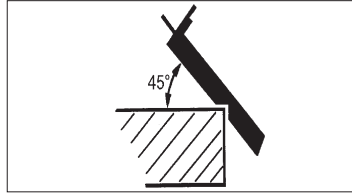
Durch Links- und Rechtsdrehung des Einstell- und Führungsknopfes kann die Spantiefe von 0-3 mm eingestellt werden.

Nach Beendigung der Arbeit ist die Spantiefe so einzustellen, daß die Messer versenkt und somit vor Beschädigung geschützt sind.

**Hobeln von Flächen**

Stellen Sie die gewünschte Spantiefe ein. Den Elektro-Handhobel mit der vorderen Grundplatte auf das zu bearbeitende Holzstück aufsetzen und den Hobel einschalten. Den Elektro-Hobel mit beiden Händen über die Fläche schieben, dabei müssen die vordere und die hintere Grundplatte ganz aufliegen.

Zur Endbearbeitung von Flächen nur eine geringe Spantiefe einstellen und die Fläche mehrfach bearbeiten.

**Anfasen von Kanten (45°)**

Ein schnelles und einfaches Anfasen von Kanten im 45° Winkel wird durch die in der vorderen Grundplatte eingearbeitete V-Nut ermöglicht. Den Hobel mit der V-Nut auf die zu bearbeitende Kante aufsetzen und an dieser entlang führen, dabei ist auf einen gleichmäßigen Vorschub und auf eine konstante Winkellage zu achten.

**Parallelanschlag (Abb.:3/4/5)**

Verwenden Sie den Parallelanschlag(9) wenn parallel zum Werkstückrand gehobelt werden soll.

**Montage Parallelanschlag:**

Befestigen Sie die Halterung (d) des Parallelanschlages mit der mitgelieferten Flügelschraube (a) an der linken Geräteseite.  
Verbinden Sie nun die Halterung (d) mit dem Schlitten des Parallelanschlages (9)  
Die Führungsleiste muss stets nach unten ausgerichtet sein.  
Setzen Sie den zwischen Parallelanschlag und Werkstückrand benötigten Abstand fest.  
Befestigen Sie die Teile mit der Schlossschraube (b) und der Flügelmutter (c).

**Hobeln von Stufen(Abb.:6)**

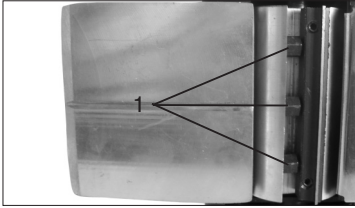
- Mit Hilfe des Parallelanschlages können Sie Stufen hobeln.
- Montieren Sie den Parallelanschlag (9) an der linken Geräteseite und den Stuftiefen-Messstab (10) an der rechten Geräteseite.
- Positionieren Sie den Messstab (10) so, dass die gewünschte Stuftiefe angezeigt wird. Befestigen Sie die Teile mit der Flügelschraube (a) am Gerät.

**Stufenbreite:**

Die Stufenbreite kann mit dem Parallelanschlag(9) eingestellt werden.

**Stuftiefe:**

Wir empfehlen, dass Sie eine Spantiefe von 2 mm einstellen und so oft über das Werkstück hobeln, bis die benötigte Stuftiefe erreicht ist.

**Wechsel der Hobelmesser****Achtung: Vor allen Arbeiten an der Maschine den Netzstecker aus der Steckdose ziehen!**

Der Elektro-Handhobel ist mit zwei Hartmetall-Wendemessern bestückt. Wendemesser haben zwei Schneiden und können gewendet werden. Durch die Führungsnut der Wendemesser wird bei einem Wechsel eine gleiche Höheneinstellung gewährleistet. Abgenutzte, stumpfe oder beschädigte Messer müssen ausgetauscht werden.

Hartmetall-Wendemesser können nicht nachgeschliffen werden.

Lösen Sie die drei Sechskantschrauben (1) mit dem beiliegenden Maulschlüssel und schieben Sie das Hartmetall-Wendemesser seitlich mit einem Holzstück aus der Hobelwelle heraus.

Reinigen Sie vor dem Einbau den Messersitz.

Der Einbau der Messer erfolgt in der umgekehrten Reihenfolge. Stellen Sie sicher, daß das Hobelmesser mit den beiden Enden der Hobelwelle übereinstimmt. Tauschen Sie immer beide Messer, um eine gleichbleibende Spanabnahme zu gewährleisten.

**Achtung: Vor der Inbetriebnahme des Elektro-Handhobels sind die Messer auf eine korrekte Einbaulage und auf festen Sitz zu überprüfen!****Reinigung, Wartung und Ersatzteilbestellung**

**⚠** Ziehen Sie vor allen Reinigungsarbeiten den Netzstecker.

**Reinigung**

- Halten Sie Schutzvorrichtungen, Luftschiitze und Motorengehäuse so staub- und schmutzfrei wie möglich. Reiben Sie das Gerät mit einem sauberen Tuch ab oder blasen Sie es mit Druckluft bei niedrigem Druck aus.
- Wir empfehlen, dass Sie das Gerät direkt nach jeder Benutzung reinigen.
- Reinigen Sie das Gerät regelmäßig mit einem feuchten Tuch und etwas Schmierseife. Verwenden Sie keine Reinigungs- oder Lösungsmittel; diese könnten die Kunststoffteile des Gerätes angreifen. Achten Sie darauf, dass kein Wasser in das Geräteinnere gelangen kann.

**Kohlebürsten**

- Bei übermäßiger Funkenbildung lassen Sie die Kohlebürsten durch eine Elektrofachkraft überprüfen.
- Achtung! Die Kohlebürsten dürfen nur von einer Elektrofachkraft ausgewechselt werden.

**Austausch des Antriebsriemens**

- Lösen Sie die Schrauben und nehmen Sie die seitliche Riemenabdeckung ab.
- Entfernen Sie den verschlissenen Antriebsriemen und reinigen Sie die beiden Riemenscheiben.
- Legen Sie den neuen Antriebsriemen auf die kleine Riemenscheibe auf und ziehen Sie den Riemen unter Drehen der Hobelwelle auf die große Riemenscheibe auf.
- Achten Sie darauf, daß die Längsrillen des Antriebsriemens in den Führungsnuten der Antriebsräder liegen.
- Die Riemenabdeckung aufsetzen und mit den Schrauben befestigen.

**D****Wartung**

- Im Geräteinneren befinden sich keine weiteren zu wartenden Teile.


**Ersatzteilbestellung:**

Bei der Ersatzteilbestellung sollten folgende Angaben gemacht werden;

- Typ des Gerätes
- Artikelnummer des Gerätes
- Ident-Nummer des Gerätes
- Ersatzteilnummer des erforderlichen Ersatzteils

Aktuelle Preise und Infos finden Sie unter [www.isc-gmbh.info](http://www.isc-gmbh.info)

**TECHNISCHE DATEN**

Nennspannung:	230 V ~ 50 Hz
Aufnahmeleistung:	900 W
Leerlaufdrehzahl $n_0$ :	16.000 min <sup>-1</sup>
Spantiefe:	0 - 3 mm
Falztiefe	0-15 mm
Hobelbreite:	82 mm
Schalldruckpegel LPA:	88 dB(A)
Schalleistungspegel LWA:	101 dB(A)
Vibration $\bar{a}_w$	4,95 m/s <sup>2</sup>
Gewicht	2,9 kg
schutzisoliert	II / 

**Safety rules**

The corresponding safety information can be found in the enclosed booklet.

**Operating instructions for the hand-held plane****MACHINE DESCRIPTION**

- 1 Knob for setting the planing depth
- 2 ON/OFF switch
- 3 Safety lock-off
- 4 Rear baseplate
- 5 Belt guard
- 6 Front baseplate
- 7 Chip outlet
- 8 Dust bag
- 9 Accessory parallel stop
- 10 Accessory for setting the depth of step

**USE**

The electric hand-held plane is for the planing, rebating and chamfering of wooden parts.

**POWER SUPPLY**

Before using your machine for the first time, make sure your power supply is the same as that specified on the type plate. Under no circumstances should your power supply exceed that specified by more than 10%.

**SWITCH**

The electric hand-held plane is equipped with a safety switch to prevent accidents. To switch the machine on, press the lock-off button on the side of the machine and then press the ON switch. To switch off the hand-held plane, release the ON switch, which will then jump back to its starting position.

**Dust extraction (Fig. 2)**

For an optimal dust extraction you can fit the dust bag (8) supplied. To do so, slide the dust bag (8) into the dust outlet (7) on the side of the electric hand plane.

**USING THE MACHINE**

**Important: The electric hand-held plane must be switched on before coming into contact with the workpiece.**

**Setting the planing depth**

The planing depth can be set between 0 and 3 mm

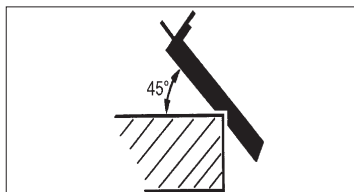
by turning the setting and guide knob to the left or right.

When you have finished working with the plane, set the planing depth so that the knife is lowered and protected against damage.

**Planing flat surfaces**

Set the desired planing depth. Place the front baseplate of the electric hand-held plane on the workpiece and switch it on. Holding the plane in both hands, slide it over the surface, making sure both the front and rear baseplates are lying flat on the workpiece.

To finish the planed surface, set a very low planing depth and rework the planed surface as often as necessary.

**Chamfering edges (45°)**

You can chamfer edges to 45° both quickly and easily by making use of the V-groove in the front baseplate of the plane. Position the V-groove of the plane on the edge to be chamfered and guide it steadily along the edge, always retaining the same angle.

**Parallel stop (Figures 3/4/5)**

Use the parallel stop (9) when you want to plane parallel to the edge of the workpiece.

**Installing the parallel stop:**

Fasten the mount (d) of the parallel stop to the left side of the tool using the supplied thumb screw (a). Now connect the mount (d) to the slide of the parallel stop (9). The guide rail must always be aligned in downward direction.

Fix the distance required between the parallel stop and the edge of the workpiece.

Fasten the parts with the carriage bolt (b) and the wing nut (c).

GB

**Step planing (Fig. 6)**

The planing of steps is possible with the help of the parallel stop.

Mount the parallel stop (9) on the left side of the tool and the step depth scale (10) on the right side of the tool.

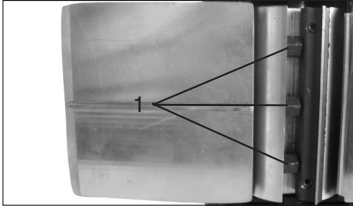
Position the scale (10) so that the required depth of step is indicated. Fasten the parts with the thumb screw (a).

**Width of step:**

You can set the width of the step with the parallel stop (9).

**Depth of step:**

We recommend you to set a cutting depth of 2 mm and to keep planing the workpiece until the required depth of step is reached.

**Changing the planing knives**

**Important: Before doing any work on the machine, always disconnect it from the mains first.**

The electric hand-held plane is equipped with two, carbide-tipped, double-sided knives. These knives have two blades and can be turned over. The guide groove ensures that the planing depth remains the same, even after the knife has been turned. Worn, blunt or damaged blades must be replaced.

Carbide-tipped, double-sided knives cannot be resharpened.

Loosen the three hexagonal screws (1) with the enclosed spanner and, using a piece of wood, push the carbide-tipped, double-sided knife sideways out of the knife block.

Clean the knife bed before inserting the knife.

Insert the knife by proceeding in the reverse order. Make sure the planing knife is flush with both ends of the knife block. Always replace both knives at the same time to ensure even planing.

**Important: Before using your electric hand-held plane for the first time, make sure the knives are installed correctly and are firmly in place.**

**Cleaning, maintenance and ordering of spare parts**

**⚠** Always pull out the mains power plug before starting any cleaning work.

**Cleaning**

- Keep all safety devices, air vents and the motor housing free of dirt and dust as far as possible. Wipe the equipment with a clean cloth or blow it with compressed air at low pressure.
- We recommend that you clean the device immediately each time you have finished using it.
- Clean the equipment regularly with a moist cloth and some soft soap. Do not use cleaning agents or solvents; these could attack the plastic parts of the equipment. Ensure that no water can seep into the device.

**Carbon brushes**

- In case of excessive sparking, have the carbon brushes checked only by a qualified electrician. Important! The carbon brushes should not be replaced by anyone but a qualified electrician.

**Replacing the drive belt**

- Loosen the screw and take off the belt guard.
- Remove the worn drive belt and clean both belt discs.
- Place the new drive belt on the small belt disc and, while turning the knife block, pull the belt over the large belt disc too.
- Make sure the longitudinal grooves on the drive belt are inside the guide grooves of the drive wheels.
- Remount the belt guard and screw it firmly in place.

**Maintenance**

- There are no parts inside the equipment which require additional maintenance.



**Ordering of replacement parts**

Please quote the following data when ordering replacement parts:

- Type of machine
- Article number of the machine
- Identification number of the machine
- Replacement part number of the part required

For our latest prices and information please go to [www.isc-gmbh.info](http://www.isc-gmbh.info)

**TECHNICAL DATA**

Power supply	230 V - 50 Hz
Rating	900 W
Idling speed $n_{tr}$	16,000 rpm
Planing depth	0-3 mm
Planing width	82 mm
Rebate depth	0-15 mm
Noise pressure level LPA	88 dB (A)
Noise power level LWA	101 dB (A)
Vibrations $\dot{a}_w$	4,95 m/s <sup>2</sup>
Weight	2.9 kg
Earthing	II/II

**F****Consignes de sécurité**

Vous trouverez les consignes de sécurité correspondantes dans le cahier en annexe

**Instructions de service pour raboteuse à main****DESCRIPTION DE L'APPAREIL**

1. Bouton de réglage pour la profondeur de coupe
2. Interrupteur Marche/Arrêt
3. Verrouillage de démarrage
4. Plateau de base arrière
5. Recouvrement de courroie
6. Plateau de base avant
7. Sortie de copeaux
8. Sac récupérateur de poussière
9. Accessoires de butée parallèle
10. Accessoires de réglage de la profondeur de marche

**UTILISATION**

La raboteuse électrique à main a été conçue pour le rabotage, le rainurage et le chanfreinage de pièces de bois.

**TENSION**

Avant la mise en service, vérifiez si la tension indiquée sur la plaque signalétique est bien identique à la tension du réseau. La tension du réseau ne devrait en aucun cas dévier de plus de 10 % par rapport à la tension nominale indiquée

**COMMUTEUR**

La raboteuse électrique à main est équipée d'un interrupteur de sécurité pour la prévention des accidents. Afin de mettre l'appareil en marche, appuyez sur le bouton de blocage latéral et sur la touche de commutation. Pour arrêter la raboteuse électrique à main, lâchez la touche de commutation. La touche de commutation rentre alors dans sa position initiale.

**ASPIRATION DES COPEAUX (FIG. 2)**

Vous pouvez raccorder le sac récupérateur de poussière (8) compris dans la livraison pour une aspiration optimale. Pour ce faire, glissez le sac récupérateur de poussière (8) dans l'éjection de copeaux latérale (7) de la raboteuse électrique à main.

**INSTRUCTIONS RELATIVES AU TRAVAIL**

**Attention: Ne commencez à raboter qu'après avoir mis la raboteuse en marche.**

**Réglage de la profondeur de coupe**

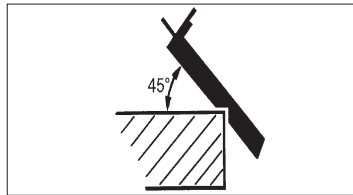
En tournant le bouton de réglage et de guidage vers la gauche et vers la droite, vous pouvez régler la profondeur de coupe de 0 à 3 mm.

Après avoir terminé le travail, réglez toujours la profondeur de coupe de manière à ce que les lames soient abaissées pour éviter des endommagements.

**Rabotage de surfaces**

Réglez la profondeur de coupe désirée. Placez le plateau de base avant de la raboteuse électrique à main sur la pièce de bois à travailler et mettez la raboteuse en marche. Faites glisser la raboteuse électrique sur la surface en tenant l'appareil avec les deux mains. Ce faisant, faites attention à ce que les plateaux de base avant et arrière reposent entièrement sur la surface.

Pour le traitement final des surfaces, ne réglez qu'une faible profondeur de coupe et traitez la surface à plusieurs reprises.

**Biseautage (45°)**

Le biseautage rapide et simple d'arêtes à un angle de 45° est facilité par la rainure en V disposée dans le plateau de base avant. Placez la raboteuse avec la rainure en V sur l'arête à travailler et guidez la raboteuse le long de l'arête en prenant garde à une avance régulière et à une position d'angle constante.

**Butée parallèle (fig. : 3/4/5)**

Utilisez une butée parallèle (9) lorsque vous devez raboter parallèlement au bord de la pièce à usiner.

**Montage de la butée parallèle :**

Fixez le support (d) de la butée parallèle avec la vis à oreilles (a) fournie au côté gauche de l'appareil. Raccordez à présent le support (d) au coulisseau de la butée parallèle (9). La barre de guidage doit toujours être tournée vers le bas. Fixez l'écart nécessaire entre la butée parallèle et le bord de la pièce à usiner. Fixez les pièces avec le boulon à tige carrée (b) et l'écrou à oreilles (c).

**Rabotage de marches (fig. : 6)**

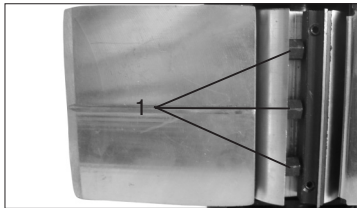
- Vous pouvez raboter des marches à l'aide de la butée parallèle.
- Montez la butée parallèle (9) sur le côté gauche de l'appareil et le jalon de profondeur de marche (10) sur le côté droit de l'appareil.
- Positionnez le jalon (10) de façon que la profondeur de marche désirée s'affiche. Fixez les pièces avec la vis à oreilles (a) sur l'appareil.

**Largeur de marche :**

On peut régler la largeur de marche avec la butée parallèle (9).

**Profondeur de marche :**

Nous recommandons de régler une section de coupure de 2 mm et de repasser le rabot sur la pièce à usiner jusqu'à avoir atteint la profondeur de marche nécessaire.

**Changement de lames de rabot**

**Attention: Avant toute intervention sur l'appareil, retirez la fiche de la prise de courant!**

La raboteuse électrique à main est munie de deux lames réversibles en métal dur. Les lames réversibles disposent de deux lames et peuvent être inversées. La rainure de guidage des lames réversibles garantit le même réglage de hauteur après un changement de lames. Les lames usées, émoussées ou endommagées doivent être remplacées.

Il n'est pas possible d'affûter les lames réversibles en métal dur.

Dévissez les trois vis à six pans (1) à l'aide de la clé plate fournie et faites sortir latéralement la lame réversible en métal dur de l'arbre de rabot à l'aide d'un morceau de bois.

Avant le montage, nettoyez le logement de la lame.

Le montage des lames s'effectue dans l'ordre inverse. Assurez-vous que la lame de rabot ne dépasse pas les deux extrémités de l'arbre de rabot. Remplacez toujours les deux lames pour assurer un rabotage régulier.

**Attention: Avant de mettre la raboteuse électrique à main en service, contrôlez si les lames sont correctement montées et bien fixées!**

**Nettoyage, maintenance et commande de pièces de rechange**

**⚠** Retirez la fiche de contact avant tous travaux de nettoyage.

**Nettoyage**

- Maintenez les dispositifs de protection, les fentes à air et le carter de moteur aussi propres (sans poussière) que possible. Frottez l'appareil avec un chiffon propre ou soufflez dessus avec de l'air comprimé à basse pression.
- Nous recommandons de nettoyer l'appareil directement après chaque utilisation.
- Nettoyez l'appareil régulièrement à l'aide d'un chiffon humide et un peu de savon. N'utilisez aucun produit de nettoyage ni détergeant ; ils pourraient endommager les pièces en matières plastiques de l'appareil. Veillez à ce qu'aucune eau n'entre à l'intérieur de l'appareil.

**Brosses à charbon**

- Si les brosses à charbon font trop d'étincelles, faites-les contrôler par des spécialistes en électricité. Attention ! Seul un(e) spécialiste électricien(ne) est autorisé à remplacer les brosses à charbon.

**Remplacement de la courroie d'entraînement**

- Dévissez la vis et enlevez le recouvrement latéral de la courroie.
- Retirez la courroie d'entraînement usée et nettoyez les deux disques de courroie.
- Placez la nouvelle courroie d'entraînement sur le petit disque de courroie et montez la courroie sur le grand disque de courroie en tournant l'arbre de

**F**

rabot.

- Veillez à ce que les rainures longitudinales de la courroie d'entraînement se trouvent dans les rainures de guidage des roues motrices.
- Remplacez le recouvrement de courroie et fixez-le à l'aide de la vis.

**Maintenance**

- Aucune pièce à l'intérieur de l'appareil n'a besoin de maintenance.

**Commande de pièces de rechange**

Pour les commandes de pièces de rechange, veuillez indiquer les références suivantes:

- Type de l'appareil
- No. d'article de l'appareil
- No. d'identification de l'appareil
- No. de pièce de rechange de la pièce requise

Vous trouverez les prix et informations actuelles à l'adresse [www.isc-gmbh.info](http://www.isc-gmbh.info)

**CARACTERISTIQUES TECHNIQUES**

Tension nominale:	230 V ~ 50 Hz
Puissance absorbée:	900 W
Vitesse de rotation au ralenti:	16.000 tr/mn
Profondeur de coupe:	0 - 3 mm
Largeur de rabotage:	82 mm
Profondeur de rainure	0-15 mm
Niveau de pression acoustique LPA:	88 dB(A)
Niveau de puissance acoustique LWA:	101 dB(A)
Vibration a <sub>w</sub>	4,95 m/s <sup>2</sup>
Poids	2,9 kg
A isolement de protection	II/III

**Veiligheidsvoorschriften**

De overeenkomstige veiligheidsinstructies vindt u in de bijgaande brochure.

**Gebruiksaanwijzing voor handschaaf****BESCHRIJVING VAN HET TOESTEL**

- 1 Afstelknop voor verspaningsdiepte
- 2 Aan/Uit-schakelaar
- 3 Beveiliging tegen ontijdig inschakelen
- 4 Achterste grondplaat
- 5 Riemaafdekking
- 6 Voorste grondplaat
- 7 Spaanuitwerping
- 8 Stofzak
- 9 Accessoires parallelaanslag
- 10 Accessoires voor het afstellen van de diepte van de trappen

**GEBRUIK**

De elektrische handschaaf is bedoeld voor het schaven, rabatten en afschuiven van houten delen.

**SPANNING**

Controleer vóór inwerkingstelling of de spanning vermeld op het kenplaatje overeenkomt met de netspanning. De netspanning mag in geen geval met meer dan 10 % afwijken van de opgegeven nominale spanning.

**SCHAKELAAR**

De elektrische handschaaf is voorzien van een veiligheidsschakelaar ter voorkoming van ongevallen. Om in te schakelen drukt u de vergrendelingsknop aan de zijkant in en blijft u dan de schakeltoets indrukken. Om de elektrische handschaaf uit te schakelen de schakeltoets loslaten. De schakeltoets keert terug in haar oorspronkelijke stand.

**SPAANAFZUIGING (FIG. 2)**

Voor een optimale spaanafzuiging kunt u de bij de levering begrepen stofzak (8) aansluiten. Te dien einde schuift u de stofzak (8) de zijdelingse spaanuitwerpopening (7) van de elektrische handschaaf in.

**WERKWIJZE**

**Let op :** De elektrische handschaaf mag slechts ingeschakeld naar het te bewerken stuk worden gebracht.

**Afstellen van de verspaningsdiepte**

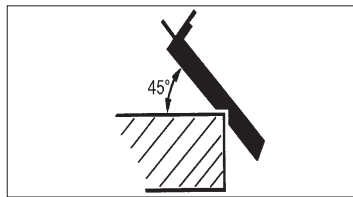
De verspaningsdiepte kan van 0 t/m 3 mm worden afgesteld door de afstel- en leiknop naar links of rechts te draaien.

Aan het einde van de werkzaamheden dient de verspaningsdiepte te worden afgesteld zodat de schaafmesses verzonken en bijgevolg geborgd zijn tegen beschadiging.

**Schaven van vlakken**

Stel de gewenste verspaningsdiepte in. De elektrische handschaaf met de voorste grondplaat op het te bewerken houten stuk plaatsen en de schaaf inschakelen. De elektrische schaaf met beide handen over het vlak schuiven. Daarbij moeten de voorste en achterste grondplaat helemaal op het werkstuk liggen.

Voor de afwerking van vlakken slechts een kleine verspaningsdiepte instellen en het vlak meermaals bewerken.

**Afschuiven van kanten (45°)**

Een snel en eenvoudig afschuiven van kanten met een hoek van 45° wordt mogelijk gemaakt door de V-gleuf voorzien in de voorste grondplaat. De schaaf met de V-gleuf op de te bewerken kant plaatsen en langs deze leiden. Er daarbij op letten dat de schaaf gelijkmatig naar voren wordt geschoven en dezelfde hoek wordt behouden.

**Parallelaanslag (fig.: 3/4/5)**

Gebruik de parallelaanslag (9) als u evenwijdig met de kant van het werkstuk wilt schaven.

NL

**Montage van de parallelaanslag:**

Maak de houder (d) van de parallelaanslag aan de linkerkant van het toestel vast m.b.v. de bijgeleverde vleugelschroef (a).

Verbindt dan de houder (d) met de slede van de parallelaanslag (9). De geleidelijst moet altijd naar beneden gericht zijn.

Leg de nodige afstand vast tussen de parallelaanslag en de rand van het werkstuk.

Maak de stukken vast m.b.v. de slotbout (b) en de vleugelmoer (c).

**Schaven van trappen (fig. 6)**

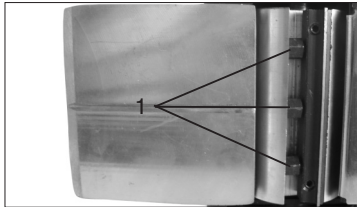
- Met behulp van de parallelaanslag kunt u trappen schaven.
- Monteer de parallelaanslag (9) aan de linkerkant van het toestel en de meetstaf (10) voor de diepte van de trap aan de rechterkant van het toestel.
- Positioneer de meetstaf (10) zodat de gewenste diepte van de trap wordt aangegeven. Maak de stukken op het toestel vast m.b.v. de vleugelschroef (a).

**Breedte van de trappen:**

De breedte van de trappen kunt u afstellen d.m.v. de parallelaanslag (9).

**Diepte van de trappen:**

Het is aan te bevelen een spaandiepte van 2 mm af te stellen en zodoende over het werkstuk te schaven tot de nodige diepte van de trap is bereikt.

**Vervangen van de schaafmessen**

**Let op : Vóór alle werkzaamheden aan de machine de netstekker uit het stopcontact trekken !**

De elektrische handschaaf is voorzien van twee hardmetaal-keermessen. De keermessen hebben twee snijkanten en kunnen worden omgedraaid.

Door de leigleuf van de keermessen is bij het verwisselen een identieke hoogteafstelling verzekerd. Versleten, botte of beschadigde messen dienen te worden vervangen.

Hardmetaal-keermessen kunnen niet worden bijgeslepen.

Draai de drie zeskantbouten (1) los dmv. de bijgeleverde platte open sleutel en schuif het hardmetaal-keermes zijdelings met een stuk hout uit de schaafas.

Maak de meszitting schoon alvorens het keermes te installeren.

Het installeren van het mes gebeurt in omgekeerde volgorde. Vergewis u er zich van dat het schaafmes overeenstemt met de beide uiteinden van de schaafas. Vervang altijd de beide messen teneinde een gelijkblijvende spaanafname te verzekeren.

**Let op : Controleren of de messen correct zijn ingebouwd en goed vast zitten alvorens de elektrische handschaaf in werking te stellen !**

**Reiniging, onderhoud en bestellen van wisselstukken**

**⚠** Trek vóór alle schoonmaakwerkzaamheden de netstekker uit het stopcontact.

**Schoonmaken**

- Hou de veiligheidsinrichtingen, de ventilatiespleten en het motorhuis zo veel mogelijk vrij van stof en vuil. Wrijf het toestel met een schone doek of of blaas het met perslucht bij lage druk schoon.
- Het is aan te bevelen het toestel direct na elk gebruik te reinigen.
- Reinig het toestel regelmatig met een vochtige doek en wat zachte zeep. Gebruik geen reinigings- of oplosmiddelen; die zouden de kunststofcomponenten van het toestel kunnen aantasten. Let er goed op dat geen water in het toestel terechtkomt.

**Koolborstels**

- Bij bovenmatige vonkvorming laat u de koolborstels door een bekwame elektricien nazien. Let op! De koolborstels mogen enkel door een bekwame elektricien worden vervangen.

**Vervangen van de aandrijfriem**

- Draai de schroef los en neem de riemafdekking aan de zijkant af.
- Verwijder de versleten aandrijfriem en maak de beide poelies schoon.
- Plaats de nieuwe aandrijfriem op de kleine poelie en monteer de riem op de grote poelie door de schaafas te draaien.
- Let er wel op dat de langsgroeven van de aandrijfriem in de leigleuven van de aandrijfwielen liggen.
- Die riemafdekking aanbrengen en met de bout bevestigen.

**Onderhoud**

- In het toestel zijn er geen andere te onderhouden onderdelen.

**Bestellen van wisselstukken**

Gelieve bij het bestellen van wisselstukken volgende gegevens te vermelden:

- Type van het toestel
- Artikelnummer van het toestel
- Ident-nummer van het toestel
- Wisselstuknummer van het benodigd stuk

Actuele prijzen en info vindt u terug onder [www.isc-gmbh.info](http://www.isc-gmbh.info)

**TECHNISCHE GEGEVENS**

Nominale spanning :	230 V ~ 50 Hz
Opgenomen vermogen :	900 W
Stationair toerental $n_0$ :	16.000 t/min.
Verspaningsdiepte :	0-3 mm
Schaafbreedte :	82 mm
Diepte van de voeg:	0-15 mm
Geluidsdrukkniveau LPA :	88 dB(A)
Geluidsvermogen LWA :	101 dB(A)
Vibratie $a_{\text{W}}$	4,95 m/s <sup>2</sup>
Gewicht :	2,9 kg
Beschermend geïsoleerd	II/□



## Avvertenze di sicurezza

Le relative avvertenze di sicurezza si trovano nell'opuscolo allegato.

## Istruzioni per l'uso del pialletto

### DESCRIZIONE DELL'APPARECCHIO

1. Manopola per la regolazione della profondità di passata
2. Interruttore di accensione/spengimento
3. Sicura
4. Piastra base posteriore
5. Carteratura
6. Piastra base anteriore
7. Espulsione dei trucioli
8. Sacchetto di raccolta della polvere
9. Accessorio guida parallela
10. Accessorio per l'impostazione della profondità di taglio

### IMPIEGO

Il pialletto elettrico a mano è concepito per piallare, scanalare e smussare pezzi di legno.

### TENSIONE

Prima di accenderlo controllate che la tensione indicata sulla targhetta di identificazione corrisponda a quella di rete. La tensione di rete non dovrebbe mai differire di oltre il 10% dalla tensione nominale indicata.

### INTERRUTTORE

Il pialletto è dotato di un interruttore di sicurezza per evitare gli infortuni. Per accenderlo premere il bottone di sicura laterale e poi il tasto di accensione. Per spegnerlo basta mollare il tasto di accensione che ritorna nella posizione di partenza.

### ASPIRAZIONE DEI TRUCIOLI (FIG. 2)

Per un'aspirazione ottimale dei trucioli potete collegare il sacchetto di raccolta della polvere (8) compreso tra gli elementi forniti. A tale scopo spingete il sacchetto (8) nell'apertura laterale di scarico dei trucioli (7) della pialla elettrica.

### AVVERTENZE PER IL LAVORO

**Attenzione: il pialletto elettrico deve venire avvicinato al pezzo da lavorare solo se già acceso.**

### Regolazione della profondità di passata

Ruotando la manopola di regolazione e di guida verso destra o verso sinistra si può impostare la profondità di passata da 0 a 3 mm.

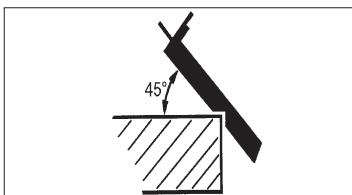
Al termine del lavoro la profondità di passata deve venire regolata in modo tale che le lame non sporgano e quindi siano protette da eventuali danni.

### Piallatura di superfici

Impostate la profondità di passata desiderata. Mettere il pialletto elettrico con la piastra base anteriore sul pezzo di legno da lavorare e accendetelo. Spingete il pialletto con tutte e due le mani sulla superficie, facendo attenzione che sia la piastra anteriore che quella posteriore poggino completamente.

Per la lavorazione finale impostare solamente una piccola profondità di passata ed eseguire numerose passate sulla superficie.

### Smussatura di spigoli (45°)



Una smussatura veloce e semplice degli spigoli ad un angolo di 45° viene consentita dalla scanalatura a V della piastra base anteriore. Appoggiate il pialletto con la scanalatura a V sullo spigolo da lavorare e fatelo scorrere su di esso, facendo attenzione che l'avanzamento sia omogeneo e che si mantenga la stessa inclinazione.

### Guida parallela (Fig.: 3/4/5)

Usate la guida parallela (9) se dovete piallare parallelamente al bordo del pezzo da lavorare.

### Montaggio della guida parallela

Fissate sulla parte sinistra dell'apparecchio il supporto (d) della guida parallela con la vite ad alette in dotazione (a).

Collegate ora il supporto (d) con la slitta della guida parallela (9). Il listello di guida deve essere sempre rivolto verso il basso.

Stabilite la distanza necessaria tra la guida parallela



ed il bordo del pezzo da lavorare.

Fissate le parti con la vite da legno a testa quadra (b) ed il dado ad alette (c).

#### Piallatura di diversi livelli (Fig. 6)

- Con l'aiuto della guida parallela potete piallare livelli diversi.
- Montate la guida parallela (9) sulla parte sinistra dell'apparecchio e l'astina di misurazione della profondità del livello (10) sulla parte destra.
- Posizionate l'astina in modo tale che venga indicata la profondità del livello desiderata. Fissate i pezzi sull'apparecchio con la vite ad alette (a).

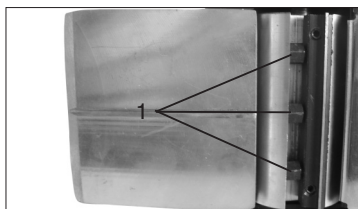
#### Larghezza del livello

La larghezza del livello può venire impostata con la guida parallela (9).

#### Profondità del livello

Consigliamo di impostare una profondità di passata di 2 mm e poi di piallare così il pezzo da lavorare tante volte fino a quando non venga raggiunta la profondità di livello desiderata.

#### Sostituzione delle lame



**Attenzione: prima di eseguire lavori all'apparecchio staccare sempre la spina dalla presa di corrente!**

Il pialletto è dotato di due lame ribaltabili di metallo duro. Le lame ribaltabili hanno due taglienti e possono venire ribaltate. Grazie alla scanalatura di guida delle lame ribaltabili si mantiene la stessa regolazione dell'altezza anche quando vengono sostituite. Le lame consumate, senza filo o danneggiate devono venire sostituite.

Le lame ribaltabili in metallo duro non possono venire riaffilate.

Allentate le tre viti a testa esagonale (1) con la chiave fissa allegata e con un pezzo di legno spingete da un lato la lama ribaltabile fuori dall'albero della pialla.

Prima di montare una nuova lama pulirne la sede.

Il montaggio delle lame viene eseguito nell'ordine inverso. Accertatevi che la lama corrisponda alle due estremità dell'albero della pialla. Sostituite sempre tutte e due le lame per garantire un'asportazione omogenea dei trucioli.

**Attenzione: prima di accendere il pialletto controllate che le lame siano montate in modo corretto e siano ben fissate!**

#### Pulizia, manutenzione e ordinazione dei pezzi di ricambio

**⚠** Prima di qualsiasi lavoro di pulizia staccate la spina dalla presa di corrente.

#### Pulizia

- Tenete il più possibile i dispositivi di protezione, le fessure di aerazione e la carcassa del motore liberi da polvere e sporco. Strofinare l'apparecchio con un panno pulito o soffiato con l'aria compressa a pressione bassa.
- Consigliamo di pulire l'apparecchio subito dopo averlo usato.
- Pulite l'apparecchio regolarmente con un panno asciutto ed un po' di sapone. Non usate detergenti o solventi perché questi ultimi potrebbero danneggiare le parti in plastica dell'apparecchio. Fate attenzione che non possa penetrare dell'acqua all'interno dell'apparecchio.

#### Spazzole al carbone

- In caso di uno sviluppo eccessivo di scintille fate sostituire le spazzole al carbone da un elettricista.
- Attenzione! Le spazzole al carbone devono essere sostituite solo da un elettricista.

#### Sostituzione della cinghia di trasmissione

- Allentate la vite e togliete la carteratura laterale.
- Togliete la cinghia di trasmissione consumata e pulite le due pulegge.
- Mettete la nuova cinghia sulla puleggia piccola e fatela salire sulla puleggia più grande facendo ruotare l'albero della pialla.
- Fate attenzione che le scanalature longitudinali della cinghia di trasmissione si trovino nelle scanalature di guida delle ruote motrici.
- Riposizionare la carteratura e fissarla con la vite.

**Manutenzione**

- All'interno dell'apparecchio non si trovano altre parti sottoposte ad una manutenzione qualsiasi.

**Ordinazione dei pezzi di ricambio**

Volendo commissionare dei pezzi di ricambio, si dovrebbe dichiarare quanto segue:

- modello dell'apparecchio
- numero dell'articolo dell'apparecchio
- numero d'ident. dell'apparecchio
- numero del pezzo di ricambio del ricambio necessitato

Per i prezzi e le informazioni attuali si veda [www.isc-gmbh.info](http://www.isc-gmbh.info)

**CARATTERISTICHE TECNICHE**

Tensione nominale	230 ~ 50 Hz
Potenza assorbita	900 W
Numero di giri a vuoto $n_0$	16.000 min <sup>-1</sup>
Profondità di passata	0-3 mm
Larghezza di passata	82 mm
Profondità di intaglio	0-15 mm
Livello di pressione acustica LPA	88 dB(A)
Livello di potenza acustica LWA	101 dB(A)
Vibrazioni	4,95 m/s <sup>2</sup>
Peso	2,9 kg
con isolamento di protezione	II/III

## Sikkerhedshenvisninger

Sikkerhedsanvisninger findes i vedlagte hæfte

## Brugervejledning for håndhøv

### Beskrivelse af apparatet

- 1 Indstillingsknap til høvledybde
- 2 Start/stop-knap
- 3 Startsspærre
- 4 Bagerste del af sålen
- 5 Remafdækning
- 6 Forreste del af sålen
- 7 Spånudkast
- 8 Støvpose
- 9 Tilbehør parallelanslag
- 10 Tilbehør til indstilling af trindybde

### Anvendelse

Elektroværktøjet anvendes til høvling, falsning og anfasing af dele af træ.

### Spænding

Undersøg før ibrugtagning, om den på typeskiltet angivne spænding stemmer overens med netspændingen. Netspændingen bør under ingen omstændigheder afvige fra den angivne mærkespænding med mere end 10%.

### Startknap

El-håndhøvlen er udstyret med en sikkerhedsafbryder til forebyggelse af ulykker. For at starte høvlen: Tryk på spærreknappen på siden og på startknappen. For at stoppe høvlen: Slip startknappen. Startknappen springer tilbage til udgangspositionen.

### SPÅNUDSUGNING (FIG. 2)

For optimal spånudsugning kan du sætte den medfølgende støvpose (8) på; Pres støvposen (8) ind i spånudkastet (7) i siden på el-håndhøvlen.

## Arbejdsanvisninger

**Forsigtigt!** El-håndhøvlen må kun føres til emnet, når høvlen er startet.

### Indstilling af høvledybde

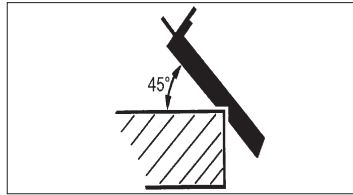
Ved venstre- og højredrejning af indstillings- og føringsknappen kan høvledybden indstilles fra 0-3 mm. Efter endt arbejde skal høvledybden indstilles, så knivene er sænket og beskyttet mod beskadigelse.

### Høvling af flader

Indstil den ønskede høvledybde. Sæt el-håndhøvlen med den foreste del af sålen på det stykke træ, der skal bearbejdes og start høvlen. Skub el-høvlen hen over fladerne med begge hænder; den forreste og den bagerste del af sålen skal ligge helt fast.

Indstil kun på lille høvledybde ved slutbearbejdning af flader og bearbejd fladerne flere gange.

### Anfasing af kanter (45°)



En hurtig og let anfasing af kanter i 45° vinkler muliggøres via V-noten i forreste del af sålen. Sæt høvlen med V-noten på de kanter, der skal bearbejdes og før høvlen henad disse, her skal De holde en jævn fremføring og konstant vinkelposition.

### Parallelanslag (fig.: 3/4/5)

Brug parallelanslaget (9), når du vil høvle parallelt ind på kanten af arbejdsområdet.

### Montage parallelanslag:

Fastgør parallelanslagets holder (d) på venstre side af høvlen med den medfølgende vingeskrue (a). Forbind nu holderen (d) med parallelanslagets slæde (9). Styreskinnen skal hele tiden være rettet nedad. Bestem den nødvendige afstand mellem parallelanslaget og kanten af arbejdsområdet. Fastgør delene med låseskruen (b) og vingemotrikken (c).

### Høvling af trin (fig. 6)

- Du kan høvle trin ved hjælp af parallelanslaget.
- Monter parallelanslaget (9) på venstre side af høvlen og trindybde-målepinden (10) på højre side af høvlen.
- Sæt målepinden (10) sådan, at den ønskede trindybde vises. Fastgør delene med vingeskruen (a) på høvlen.

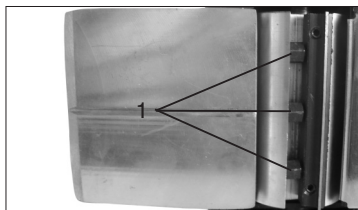
DK/N

**Trinbredde:**

Trinbredden kan indstilles med parallelanslaget (9).

**Trindybde:**

Vi anbefaler, at du indstiller en spåndybde på 2 mm, og høvler arbejdsømet, indtil den nødvendige trindybde er opnået.

**Udskiftning af høvleknivene****Forsigtig: Træk ledningen ud af stikkontakten før al arbejde på maskinen.**

El-håndhøvlen er forsynet med to hårdmetal-vendeknive. Vendeknive har to skær og kan vendes. Via vendeknivens føringsnot sikres ved udskiftning en lige højdeindstilling. Slidte, sløve og beskadigede knive skal udskiftes.

Hårdmetal-knive kan ikke efterslibes.

Løsn de tre sekskantskruer med den leverede gaffelhøgle og skub hårdmetal-vendekniven sidelæns ud af høvleakslen med et stykke træ.

Rengør knivholderen før montering.

Monteringen af knivene sker i omvendt rækkefølge. Vær sikker på, at høvlekniven flugter med begge ender på høvleakslen. Udskift altid begge knive for at sikre en ensartet spåntagning.

**Forsigtig: Kontrollér, at knivene er monteret i korrekt position og er fastspændt før ibrugtagning af el-håndhøvlen!**

**Rengøring, vedligeholdelse og reservedelsbestilling**

⚠ Træk stikket ud af stikkontakten inden vedligeholdelsesarbejde.

**Rengøring**

- Hold så vidt muligt beskyttelsesanordninger, luftsprækker og motorhuset fri for støv og snavs. Gnid maskinen ren med en ren klud, eller foretag trykluftudblæsning med lavt tryk.
- Vi anbefaler, at maskinen rengøres hver gang efter brug.
- Rengør af og til maskinen med en fugtig klud og lidt blød sæbe. Undgå brug af rengørings- eller opløsningsmiddel, da det vil kunne ødelægge maskinens kunststofdele. Pas på, at der ikke kan trænge vand ind i maskinens indvendige dele.

**Kontaktkul**

- Ved for megen gnistdannelse skal kontaktkullet efteres af en fagmand. Vigtigt! Udskiftning af kontaktkul skal foretages af en fagmand.

**Udskiftning af drivrem**

- Løsn skruen og fjern remafdækningen på siden.
- Fjern den slide drivrem og rengør begge remskiver.
- Læg den nye drivrem på den lille remskive og sæt remmen på den store remskive under drejning af høvleakslen.
- Vær opmærksom på, at drivremmens længderiller ligger i drivhjulenes føringsnoter.
- Sæt remafdækningen på og skru den fast.

**Vedligeholdelse**

- Der findes ikke yderligere dele, som skal vedligeholdes inde i maskinen.

**Reservedelsbestilling**

Ved bestilling af reservedele skal følgende oplyses:

- Savens type.
- Savens artikelnummer.
- Savens identifikationsnummer.
- Nummeret på den nødvendige reservedel.

Aktuelle priser og øvrige oplysninger finder du på internetadressen [www.isc-gmbh.info](http://www.isc-gmbh.info)



### Tekniske data

Mærkespænding:	230 V- 50 Hz
Nom. optagen effekt:	900 W
Tomgangsmdrejningstal n0:	16.000 min <sup>-1</sup>
Høvledybde:	0 -3 mm
Høvlebredde	82 mm
Falsdybde	0-15 mm
Lydtrykkniveau:	88 dB(A)
Lydeffektniveau:	101 dB(A)
Vibration aw	4,95 m/s <sup>2</sup>
Vægt	2,9 kg
Beskyttelsesisoleret	II/III

PL

**Wskazówki dotyczące bezpieczeństwa**

Wskazówki bezpieczeństwa znajdują Państwo w osobnej książeczce dołączonej do instrukcji obsługi.

**Instrukcja obsługi strugarki ręcznej****OPIS URZĄDZENIA**

1. Pokrętko do nastawiania głębokości strugania
2. Włącznik / wyłącznik
3. Blokada włącznika
4. Tylna część płyty głównej
5. Oslona paska
6. Przednia część płyty głównej
7. Wyrzut trocin
8. Worek na trociny
9. Osprzęt prowadnica równoległa
10. Osprzęt do ustawiania głębokości stopnia

**ZASTOSOWANIE**

Strugarka ręczno-elektryczna służy do strugania (heblowania), wręgowania i heblowania skośnego elementów drewnianych.

**NAPIĘCIE**

Przed uruchomieniem proszę sprawdzić, czy napięcie podane na tabliczce znamionowej zgodne jest z napięciem sieciowym. Napięcie sieciowe nie powinno w żadnym wypadku przekroczyć 10% wartości podanego na tabliczce napięcia sieciowego.

**WŁĄCZNIK**

Strugarka ręczno-elektryczna wyposażona jest w włącznik zabezpieczający przed wypadkiem. W celu włączenia należy przycisnąć boczny przycisk blokujący oraz przycisk przełącznika. W celu wyłączenia strugarki należy puścić przycisk przełącznika, a wróci on do swojej pozycji wyjściowej.

**Odsysanie pyłu (rys.2)**

Dla optymalnego odsysania pyłu, należy podłączyć zawarty w zestawie worek (8). W tym celu włożyć uchwyt worka (8) w znajdujący się z boku struga wyrzut trocin (7).

**WSKAZÓWKI BEZPIECZE-STWA**

**Uwaga: Strugarkę ręczno-elektryczną należy prowadzić w celu obrabiania przedmiotu tylko w stanie włączonym.**

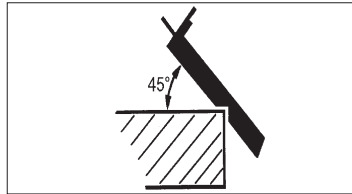
**Ustalanie głębokości skrawania**

Głębokość strugania może zostać ustawiona przez pokrętko do ustawiania głębokości w zakresie 0-3 mm. Po zakończeniu pracy głębokość strugania musi być ustawiona tak, aby nóż dobrze zachodził, był schowany i w ten sposób chroniony przed uszkodzeniami.

**Struganie powierzchni**

Proszę ustawić żądaną głębokość skrawania. Następnie nasadzić przednią płytę podstawową strugarki ręczno-elektrycznej na drewniany przedmiot obrabiany i włączyć strugarkę. Strugarkę elektryczną posuwać obydwojma rękami po powierzchni, przy czym przednia i tylna płyta muszą całkowicie przylegać do obrabianego przedmiotu.

W celu obrabiania końcowego powierzchni ustawić niewielką głębokość skrawania, powierzchnię wielokrotnie obrabiać.

**Ścinanie krawędzi (45°)**

Szybkie i proste ścinanie krawędzi pod kątem 45° możliwe jest dzięki dopasowanemu do przedniej płyty podstawowej rowkowi V. Strugarkę z rowkiem V nasadzić na daną krawędź i prowadzić wzdłuż po jego powierzchni, przy czym zwrócić uwagę na równomierne przesuwanie i jednakowe położenie kąta.

**Prowadnica równoległa (rys.3/4/5)**

Używać prowadnicy równoległej (9) przy struganiu wzdłuż krawędzi elementu obrabianego.

**Montaż prowadnicy równoległej:**

Przymocować uchwyt (d) prowadnicy równoległej za pomocą załączonych śrub motylkowych (a) po lewej stronie urządzenia.

Połączyć uchwyt (d) z płozami prowadnicy równoległej (9). Listwa prowadząca musi być stale skierowana ku dołowi.

Ustalić odstęp między prowadnicą równoległą i

krawędzią elementu obrabianego. Zamocować części za pomocą śruby mocującej (b) i nakrętki (c).

#### Struganie stopniowe (rys.6)

- Za pomocą prowadnicy równoległej możliwe jest również struganie stopniowe.
- Zamocować prowadnicę równoległą (9) z lewej strony urządzenia i przymiar długościowy (10) po prawej stronie urządzenia.
- Ustawić przymiar długościowy (10), tak aby pokazana została głębokość stopnia. Zamocować części za pomocą śruby motylkowej (a) na urządzeniu.

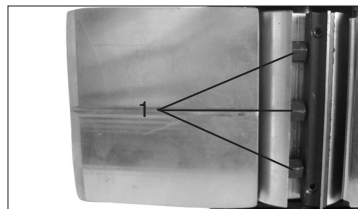
#### Szerokość stopnia

Szerokość stopnia może zostać ustawiona za pomocą prowadnicy równoległej (9).

#### Głębokość stopnia

Zaleca się ustawienie głębokości 2 mm i tak długo heblować element, aż zostanie osiągnięta pożądana głębokość.

#### Wymiana noża



#### Uwaga! Przed wykonaniem prac przy urządzeniu, wyciągnąć wtyczkę z gniazdka.

Strug został wyposażony w dwa noże obracane wykonane ze stopu twardego. Noże posiadają dwa ostrza i mogą być obracane. Dzięki rowkowi prowadzącemu noży gwarantowane jest ustawienie tej samej wysokości. Wymieniać zużyte, tępe i uszkodzone noże.

Noży nie wolno ostrzyć!

Poluzować trzy śruby sześciokątne (1) za pomocą załączonego klucza maszynowego płaskiego i wypchnąć nóż z wału noża posługując się drewnianym elementem. Przed założeniem nowego noża dokładnie wyczyścić jego osadzenie.

Założenie nowego noża odbywa się w odwrotnej

kolejności. Upewnić się, że położenie noża jest prawidłowe w stosunku do obu końców wału. Wymieniać zawsze oba noże, aby zapewnić równomierne odprowadzanie trocin.

#### Uwaga! Przed podłączeniem sprawdzić właściwe zamontowanie i osadzenie noży.

#### Czyszczenie, konserwacja i zamawianie części zamiennych

⚠ Wyciągnąć wtyczkę z gniazdka przed wykonywaniem n/w prac.

#### Czyszczenie

- Regularnie usuwać kurz i brud z urządzenia. Utrzymywać w czystości elementy zabezpieczające, szczeliny wentylacyjne i obudowę silnika. Czyścić za pomocą czystej miękkiej ściereczki lub sprężonym powietrzem pod niskim ciśnieniem.
- Zaleca się czyszczenie urządzenia po każdym użyciu.
- Czyścić regularnie za pomocą wilgotnej szmatki i szarego mydła. Nie używać środków żrących do czyszczenia tworzywa sztucznego. Uważać, aby woda nie dostała się do środka obudowy.

#### Szczotki węglowe

- W razie powstawania iskiei, wymienić szczotki węglowe w autoryzowanym serwisie.

Uwaga! Szczotki mogą być wymieniane tylko przez specjalistę.

#### Wymiana paska napędowego

- Poluzować śrubę i zdjąć boczną osłonę paska.
- Zdjąć zużyty pasek i wyczyścić oba koła paska.
- Nałożyć nowy pas napędowy na małe koło i naciągnąć pas przez obrót wałka na duże koło.
- Pamiętać, że rowki wzdłużne paska muszą leżeć w rowkach prowadzących kół napędowych.
- Nałożyć osłonę paska i przymocować za pomocą śrub.

#### Konserwacja

- Wewnątrz urządzenia nie znajdują się żadne części wymagające konserwacji.


**PL****Zamawianie części zamiennych**

Przy zamawianiu części zamiennych podać następujące dane:

- Typ urządzenia
- Numer artykułu
- Numer identyfikacyjny
- Numer części zamiennej

Aktualne ceny i informacje znajdują Państwo na stronie [www.isc-gmbh.info](http://www.isc-gmbh.info)

**DANE TECHNICZNE**

Napięcie znamionowe:	230V ~ 50 Hz
Moc poborowa:	900 W
Prędkość obrotowa biegu jałowego:	16.000 min <sup>-1</sup>
Głębokość skrawania:	0 - 3 mm
Szerokość struga:	82 mm
Głębokość żłobkowania	0-15 mm
Poziom ciśnienia akustycznego LPA:	88 dB(A)
Poziom mocy akustycznej LWA:	101 dB(A)
Drgania aw	4,95 m/s <sup>2</sup>
Waga	2,9 kg
Izolacja ochronna	II / 



**Sigurnosne upute:**

Odgovarajuće sigurnosne upute pronaći ćete u priloženoj knjižici.

**Upute za uporabu za ručnu blanjalicu****OPIS UREĐAJA**

1. Gumb za podešavanje dubine struganja
2. Preklopnik uključeno/isključeno
3. Blokada preklopnika za uključivanje
4. Stražnja osnovna ploča
5. Poklopac remenice
6. Prednja osnovna ploča
7. Otvor za izbacivanje strugotine
8. Vreća za sakupljanje prašine
9. Paralelni graničnik
10. Pribor za podešavanje dubine stepenice

**UPORABA**

Električna ručna blanjalica služi za blanjanje, pregibe i kosine drvenih dijelova.

**NAPON**

Prije uporabe provjerite da li Vaš mrežni napon odgovara podacima danim na natpisnoj pločici uređaja. Mrežni napon ne bi trebao ni u kojem slučaju odstupati više od 10% od nazivnog.

**PREKLOPNIK**

Električna ručna blanjalica opremljena je sigurnosnim preklopnikom za slučaj nezgode. Za uključivanje pritisnite bočni gumb za blokadu i pritisnite preklopnik za uključivanje. Za isključivanje električne ručne blanjalice otpustite preklopnik. On se vraća natrag u izlazni položaj.

**USISAVANJE STRUGOTINE (SL. 2)**

Za optimalno usisavanje strugotine možete priključiti vreću za sakupljanje prašine (8) sadržanu u opsegu isporuke. U tu svrhu vreću za sakupljanje prašine (8) gurnite u bočni dio za izbacivanje strugotine (7) električne ručne blanjalice.

**NAPOMENE ZA RAD**

**Pažnja: električna blanjalica se smije uključiti samo kada je postavljena na izradak.**

**Podešavanje dubine struganja**

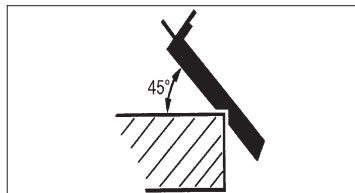
Okretanjem u lijevo ili desno gumba za podešavanje i vođenje možete podesiti dubinu struganja između 0-3 mm.

Po završetku rada dubinu struganja tako podesite, da se nož spusti i time se zaštiti od oštećenja.

**Blanjanje površina**

Podesite željenu dubinu struganja. Električnu blanjalicu postavite s prednjom osnovnom pločom na izradak i uključite je. Pomičite uređaj s obje ruke preko površine, pri tome moraju prednja i stražnja osnovna ploča potpuno nalijegati.

Za završnu obradu površine podesite samo malu dubinu struganja i površinu više puta obradite.

**Skošenje rubova (45A)**

Brzo i jednostavno skošenje rubova pod kutom od 45A omogućeno je putem V-utora ugrađenog u prednju osnovnu ploču. Blanjalicu s ugrađenim V-utorom postavite na rub koji želite skositi i vodite je duž ruba, pri čemu morate paziti na ravnomjeran pomak i kut.

**Paralelni graničnik (sl.: 3/4/5)**

Paralelni graničnik koristite kad trebate blanjeti paralelno uz rub radnog komada.

**Montaža paralelnog graničnika:**

Držač (d) paralelnog graničnika pričvrstite priloženim vijkom s krilatom glavom (a) na lijevu stranu uređaja.

Sad spojite držač (d) s vodilicom paralelnog graničnika (9). Letvica za vođenje mora uvijek biti usmjerena prema dolje.

Utvrđite potreban razmak između paralelnog graničnika i ruba radnog komada.

Pričvrstite dijelove pomoću zapornog vijka (b) i krilate matice (c).

**Blanjanje stepenica (sl.:6)**

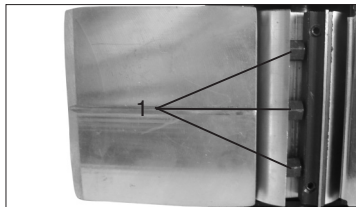
- Pomoću paralelnog graničnika možete blanžati stepenicu.
- Paralelni graničnik (9) montirajte na lijevu stranu uređaja, a štap za mjerenje dubine stepenice (10) na desnu stranu uređaja.
- Mjerni štap (10) pozicionirajte tako da se prikaže željena dubina stepenice. Dijelove pričvrstite na uređaj pomoću vijka s krilatim glavom (a).

**Širina stepenice:**

Željena širina stepenice može se podesiti paralelnim graničnikom (9).

**Dubina stepenice:**

Preporučujemo da podesite dubinu od 2 mm i blanžate radni komad dok ne postignete potrebnu dubinu stepenice.

**Izmjena noža blanjalice**

**Pažnja: Prije bilo kakvih radova na podešavanju ili održavanju uređaja, ili dok uređaj nije u uporabi, obvezno izvucite mrežni utikač!**

Električna blanjalica opremljena je sa dva prekretna noža iz tvrdog metala. Prekretni noževi imaju dvije oštrice i mogu se okrenuti. Kroz utor vodilice prekretnog noža zajamčeno je pri izmjeni jednako podešene visine. Istrošeni, tupi ili oštećeni nož morate zamijeniti.

Prekretni nož iz tvrdog metala ne možete naknadno brusiti.

Otpustite tri šesterokutna vijka (1) pomoću priloženog ključa i gurnite prekretni nož iz tvrdog metala bočno s komadom drveta van iz osovine.

Prije ugradnje očistite dosjed noža.

Ugradnja noža slijedi obrnutim redoslijedom. Proverite da li je nož blanjalice usklađen s oba kraja osovine. Uvijek mijenjajte oba noža, kako bi sačuvali

26

ravnomjerno struganje.

**Čišćenje, održavanje i narudžba rezervnih dijelova**

**⚠** Prije svih radova čišćenja izvucite mrežni utikač.

**Čišćenje**

- Zaštitne naprave, otvore za zrak i kućište motora držite što čistima od prašine i prljavštine. Istrljajte uređaj čistom krpom ili ga ispušite komprimiranim zrakom pod niskim tlakom.
- Preporučujemo da uređaj očistite nakon svake uporabe.
- Redovito čistite uređaj vlažnom krpom i s malo masnog sapuna. Ne koristite sredstva za čišćenje ni otapala; ona mogu oštetiti plastične dijelove uređaja. Pripazite na to da u unutrašnjost uređaja ne dospije voda.

**Ugljene četkice**

- Kod prekomjernog isparenja potrebno je da električar provjeri ugljene četkice. Pažnja! Ugljene četkice smije zamijeniti samo električar.

**Pažnja: Prije uporabe blanjalice provjerite da li je nož pravilno ugrađen, kao i pravilan dosjed!**

**Izmjena pogonske remenice**

- Otpustite vijak i skinite bočni poklopac remenice.
- Skinite zatvorenu pogonsku remenicu i očistite obje ploče za remenicu.
- Postavite novu remenicu na malu ploču i navucite remenicu okretanjem osovine na veliku ploču.
- Pazite pri tome, da uzdužne brazde pogonske remenice leže u utorima vodilica pogonskih kotača.
- Postavite poklopac remenice i učvrstite ga vijkom.

**Održavanje**

- U unutrašnjosti uređaja nema dijelova koje treba održavati.

**Naručivanje rezervnih dijelova**

Prilikom naručivanja rezervnih dijelova treba navesti sljedeće podatke:

- tip uređaja
  - broj artikla uređaja
  - identifikacijski broj uređaja
  - kataloški broj potrebnog rezervnog dijela
- Aktualne cijene i informacije potražite na web-adresi [www.isc-gmbh.info](http://www.isc-gmbh.info)

### TEHNIČKI PODACI

Nazivni napon	230 V ~ 50 Hz
Snaga:	900 W
Broj okretaja praznog hoda n <sub>0</sub> :	16.000 min <sup>-1</sup>
Dubina struganja:	0 - 3 mm
Širina blanjanja:	82 mm
Dubina pregiba	0-15 mm
Razina zvučnog tlaka LPA:	88 dB (A)
Razina zvučne snage LWA:	101 dB (A)
Vibracija a <sub>W</sub> :	4,95 m/s <sup>2</sup>
Težina	2,9 kg
Zaštitna izolacija	II/II

RUS

**Указания по технике безопасности**

Соответствующие указания по технике безопасности Вы найдете в приложенной брошюре.

**Руководство по эксплуатации для электрического рубанка****ОПИСАНИЕ УСТРОЙСТВА**

- 1 Кнопка регулировки глубины среза
- 2 Переключатель вкл./выкл.
- 3 Блокатор включения
- 4 Задняя опорная пластина
- 5 Кожух ремня
- 6 Передняя опорная пластина
- 7 Устройство выброса стружки
- 8 устройство для отвода стружки
- 9 устройство параллельного упора
- 10 устройство для регулировки глубины

**ОБЛАСТЬ ПРИМЕНЕНИЯ**

Электрический рубанок предназначен для строгания, фальцовки и образования скоса деревянных деталей.

**ЭЛЕКТРИЧЕСКИЙ ПАРАМЕТРЫ**

Проверьте перед первым пуском соответствие указанных параметров напряжения на типовой табличке с данными электрической сети. Напряжение электросети не должно отличаться от указанных данных больше, чем 10 %.

**ВЫКЛЮЧАТЕЛЬ**

Электрический рубанок оснащен защитным выключателем для предотвращения травм. Для включения устройства нажать расположенную сбоку блокирующую кнопку, а также кнопку включения. Для выключения электрического рубанка отпустить кнопку включения. Кнопка включения возвращается в исходное положение.

**Устройство отсоса стружки (рис. 2)**

Для оптимального удаления стружки Вы можете подсоединить входящий в комплект мешок для сбора мусора (8). Для этого вставьте мешок для сбора мусора (8) в боковое устройство выброса стружки (7) электрического ручного рубанка.

**УКАЗАНИЯ К ПРОВЕДЕНИЮ РАБОТ**

**Внимание:** электрический рубанок должен подноситься к обрабатываемой детали только в работающем состоянии.

**Регулировка глубины среза**

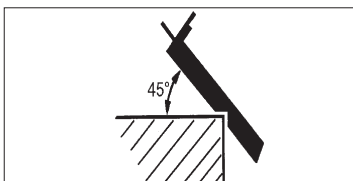
Вращением вправо и влево кнопки регулировки и направления можно отрегулировать глубину среза в пределах 0-3 мм.

После окончания работы необходимо установить такую глубину среза, чтобы ножи ушли в глубину и тем самым были защищены от повреждения.

**Обработка поверхности**

Установите желаемую глубину среза. Опереть электрический рубанок передней опорной пластиной об обрабатываемую деревянную деталь и включить рубанок. Обими руками продвигать электрический рубанок по поверхности, при этом передняя и задняя опорные пластины должны полностью прилегать к ней.

Для конечной обработки установите небольшую глубину среза и обработайте несколько раз поверхность.

**Снять фаски с канта (45°)**

Быстрое и простое снятие фаски с кантов под углом 45° возможно при помощи проделанного в передней опорной пластине V-образного паза. Установить рубанок V-образным пазом на обрабатываемый кант и вести его вдоль, при этом необходима обеспечить равномерное продвижение и неизменный угол положения рубанка.

**Параллельный упор (рис.: 3/4/5)**

Используйте параллельный упор (9) если нужно строгать параллельно к краю обрабатываемой детали.

**Установка параллельного упора:**

Закрепите крепление (d) параллельного упора с входящей в состав поставки барашковой гайкой (a) на левой стороне устройства.

Соедините теперь крепление (d) с ползуном параллельного упора (9).

Направляющая планка должна всегда быть направлена вниз.

Зафиксируйте между параллельным упором и краем обрабатываемой детали необходимое расстояние.

Закрепите детали при помощи крепежного болта (b) и барашковой гайки (c).

**Строгание ступенек (рис.: 6)**

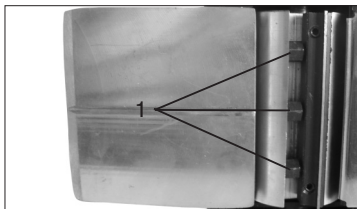
- При помощи параллельного упора можно строгать ступеньки.
- Установить параллельный упор (9) на левой стороне устройства, а измерительный стержень глубины ступени (10) на правой стороне устройства.
- Установите измерительный стержень (10) таким образом, чтобы желаемая глубина ступени была видна на указателе. Закрепите детали при помощи барашкового винта (a) к инструменту.

**Ширина ступени:**

Ширина ступени может быть отрегулирована при помощи параллельного упора (9).

**Глубина ступени:**

Мы рекомендуем установить глубину резания на 2 мм и так часто строгать обрабатываемую деталь, пока не будет достигнута желаемая глубина ступени.

**Замена нажей рубанка**

**Внимание: перед всеми работами на машине необходимо вынуть штекер из электрической розетки!**

Электрический рубанок имеет два поворотных ножа. Поворотные ножи имеют два лезвия и могут поворачиваться. Благодаря направляющему пазу поворотных ножей при повороте обеспечивается сохранение той же высоты. Изношенные, тупые или поврежденные ножи должны быть заменены. Поворотные ножи из высокопрочного металла не могут быть наточены.

Ослабьте три шестигранных винта (1) приложенным гаечным ключом и выдвиньте из вала рубанка поворотные ножи из высокопрочного металла вбок при помощи деревянного бруска.

Перед установкой ножей очистите место их приема.

Установка ножей происходит в обратной последовательности. Убедитесь, что ножи рубанка находятся на одном уровне с обоими концами вала рубанка.

Всегда производите замену обоих ножей для обеспечения равномерной глубины среза.

**Внимание: перед первым пуском электрического рубанка проверьте ножи на корректное положение и на прочность крепления!**

**Очистка, технический уход и заказ запасных деталей**

**⚠** Перед всеми работами по очистке выньте штекер из розетки электросети.

**Очистка**

- Как можно чаще очищайте устройства, вентиляционные щели и корпус двигателя от пыли. Протрите устройство чистой ветошью или продуйте сжатым воздухом с низким давлением.
- Мы рекомендуем очищать устройство сразу после каждого использования.
- Очищайте устройство регулярно влажной тряпкой с небольшим количеством жидкого мыла. Не используйте моющие средства или растворители; такие средства могут разъедать пластмассовые детали устройства. Следите за тем, чтобы вода не попала вовнутрь устройства.

**RUS****Угольные щетки**

- При чрезмерном образовании искр сдайте устройство в специализированную мастерскую для проверки угольных щеток. Внимание! Угольные щетки разрешается заменять только специалисту электрику.

**Замена приводного ремня**

- Ослабьте винт и снимите боковые защитные крышки ремня.
- Удалите изношенный приводной ремень и очистите обе шайбы ремня.
- Уложите новый приводной ремень на малую шайбу ремня и натяните ремень вращая вал рубанка на большую шайбу ремня.
- Проследите, чтобы продольные канавки приводного ремня попали на направляющие пазы приводных колес.
- Установить крышки ремня и закрепить их винтом.

**Технический уход**

- В устройстве кроме этого нет деталей, которые нуждаются в техническом уходе.

**Заказ запасных частей**

При заказе запасных частей необходимо привести следующие данные:

- Модификация устройства
- Номер артикула устройства
- Идентификационный номер устройства
- Номер запасной части требуемой для замены детали

Актуальные цены и информация находятся на сайте [www.isc-gmbh.info](http://www.isc-gmbh.info)

**ТЕХНИЧЕСКИЕ ДАННЫЕ**

Номинальное напряжение	230 в - 50 Гц
Приемная мощность:	900 Вт
Скорость вращения холостого хода n <sub>0</sub> :	16.000 мин <sup>-1</sup>
Глубина среза:	0-3 мм
Ширина рубанка:	82 мм
Глубина сгорания от	0-15 мм
Уровень давления шума LPA:	88 дБ (A)
Уровень мощности шума LWA	101 дБ (A)
Вибрация a <sub>w</sub>	4,95 м/сек <sup>2</sup>
Вес	2,9 кг
С защитной изоляцией	II / □

**Sigurnosne upute:**

**Odgovarajuće sigurnosne upute pronaći ćete u priloženoj knjizi.**

**Upute za uporabu za ručnu blanjalicu****OPIS UREĐAJA**

1. Dugme za podešavanje dubine struganja
2. Prekidač uključeno/isključeno
3. Blokada prekidača za uključivanje
4. Zadnja osnovna ploča
5. Poklopac remenice
6. Prednja osnovna ploča
7. Otvor za izbacivanje strugotine
8. Vreća za sakupljanje prašine
9. Paralelni graničnik
10. Pribor za podešavanje dubine stepenice

**Upotreba**

Električno ručno rende služi za rendanje ravnih površina, pregiba i kosina drvenih delova.

**Napon**

Pre upotrebe proverite da li Vaš mrežni napon odgovara podacima da im na kontrolnoj pločici uređaja. Mrežni napon ne bi trebao ni u kom slučaju odstupati više od 10% od nazivnog.

**Prekidač**

Električno ručno rende opremljeno je sigurnosnim prekidačem za slučaj nezgode. Za uključivanje pritisnite bočno dugme za blokadu i pritisnite prekidač za uključivanje. Za isključivanje električnog otpustite prekidač. On se vraća nazad u prvobitni položaj.

**Usisavanje strugotina (sl. 2)**

Za optimalno usisavanje strugotine možete priključiti vreću za sakupljanje prašine (8) sadržanu u opsegu isporuke. U tu svrhu vreću za sakupljanje prašine (8) gurnite u bočni deo za izbacivanje strugotine (7) električnog ručnog ređe.

**Napomene za rad**

**Pažnja:** električno rende se sme uključiti samo kada je postavljeno na predmet koji obrađujemo.

**Podešavanje dubine struganja**

Okretanjem u levo ili desno dugmeta za podešavanje i vođenje možete podesiti dubinu struganja između 0-3 mm.

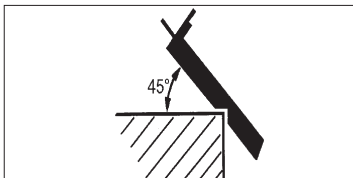
Po završetku rada dubinu struganja tako podesite,

da se nož spusti i time se zaštiti od oštećenja.

**Rendanje površina**

Podesite željenu dubinu struganja. Električnu hoblu postavite s prednjom osnovnom pločom na predmet i uključite je. Pomerajte uređaj sa obe ruke preko površine, pri tome moraju prednja i zadnja osnovna ploča potpuno nalegati.

Za završnu obradu površine podesite samo malu dubinu struganja i površinu više puta obradite.

**Obaranje ivica (45°)**

Brzo i jednostavno obaranje ivica pod uglom od 45° omogućeno je pomoću V-ležišta ugrađenog u prednju osnovnu ploču. Rende sa ugrađenim V-ležištem postavite na ivicu koji želite oboriti i vodite je duž ivice, pri čemu morate paziti na ravnomerano pomeranje i ugao.

**Paralelni graničnik (sl.: 3/4/5)**

Paralelni graničnik koristite kad trebate rendati paralelno uz ivicu radnog komada.

**Montaža paralelnog graničnika:**

Držač (d) paralelnog graničnika pričvrstite priloženim vijkom sa leptir glavom (a) na levu stranu uređaja.

Sad spojite držač (d) sa vodičicom paralelnog graničnika (9). Letvica za vođenje mora uvek biti usmerena prema dole.

Utvrđite potreban razmak između paralelnog graničnika i ivice radnog komada.

Pričvrstite delove pomoću zapornog vijka (b) i leptir matice (c).

**Rendanje stepenica (sl.:6)**

- Pomoću paralelnog graničnika možete blanjati stepenicu.
- Paralelni graničnik (9) montirajte na levu stranu uređaja, a štap za merenje dubine stepenice (10) na desnu stranu uređaja.
- Merni štap (10) postavite tako da se prikaže željena dubina stepenice. Delove pričvrstite na

SCG

uređaj pomoću vijka sa leptir glavom (a).

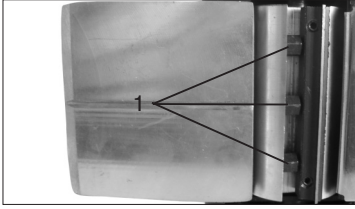
#### Širina stepenice:

Zeljena širina stepenice može se podesiti paralelnim graničnikom (9).

#### Dubina stepenice:

Preporučujemo da podesite dubinu od 2 mm i rendate radni komad dok ne postignete potrebnu dubinu stepenice.

#### Promena noža renda



**Pažnja: pre bilo kakvih radova na podešavanju ili održavanju uređaja, ili dok uređaj nije u upotrebi, obavezno izvucite mrežni držač !**

Električno rende opremljeno je sa dva dvostrana noža iz tvrdog metala. Dvostrani noževi imaju dve oštrice i mogu se okrenuti. Kroz ležište vodilice dvostranog noža garantovano je pri zameni jednako podešenje visine. Istrošeni, tupi ili oštećeni noževi moraju se zameniti.

Dvostrani nož od tvrdog materijala ne možete naknadno brusiti.

Otpustite tri imbus vijka (1) pomoću priloženog ključa i gurnite dvostrani nož od tvrdog metala bočno sa komadom drveta van osovine.

Pre ugradnje očistite ležište noža.

Ugradnja noža sledi obrnutim redosledom. Proverite da li nož renda usklađen sa oba kraja osovine. Uvek menjajte oba noža, kako bi sačuvali ravnomerno struganje.

#### Čišćenje, održavanje i narudžba rezervnih dijelova

**⚠** Prije svih radova čišćenja izvucite mrežni utikač.

#### Čišćenje

- Zaštitne naprave, otvore za zrak i kucište motora držite što čišćima od prašine i prljavštine. Istrljajte uređaj čistom krpom ili ga ispušite komprimiranim zrakom pod niskim tlakom.
- Preporučujemo da uređaj očistite nakon svake uporabe.
- Redovito čistite uređaj vlažnom krpom i s malo masnog sapuna. Ne koristite sredstva za čišćenje ni otapala; ona mogu oštetiti plastične dijelove uređaja. Pripazite na to da u unutrašnjost uređaja ne dospije voda.

#### Ugljene četkice

- Kod prekomjernog iskrenja potrebno je da električar provjeri ugljene četkice. Pažnja! Ugljene četkice smije zamijeniti samo električar.

**Pažnja: Prije uporabe blanjalice provjerite da li je nož pravilno ugrađen, kao i pravilan dosjed!**

#### Izmjena pogonske remenice

- Otpustite vijak i skinite bočni poklopac remenice.
- Skinite zatvorenu pogonsku remenicu i očistite obje ploče za remenicu.
- Postavite novu remenicu na malu ploču i navucite remenicu okretanjem osovine na veliku ploču.
- Pazite pri tome, da uzdužne brazde pogonske remenice leže u utorima vodilica pogonskih kotača.
- Postavite poklopac remenice i učvrstite ga vijkom.

#### Održavanje

- U unutrašnjosti uređaja nema dijelova koje treba održavati.

#### Naručivanje rezervnih dijelova

Prilikom naručivanja rezervnih dijelova treba navesti sljedeće podatke:

- tip uređaja
- broj artikla uređaja
- identifikacijski broj uređaja
- kataloški broj potrebnog rezervnog dijela

Aktuelne cene i informacije potražite na sajtu [www.isc-gmbh.info](http://www.isc-gmbh.info)



### TEHNIČKI PODACI

Napon	230 V ~ 50 Hz
Snaga:	900 W
Broj okretaja praznog hoda n0:	16.000 min <sup>-1</sup>
Dubina struganja:	0 - 3 mm
Širina hoblanja:	82 mm
Dubina pregiba	0-15 mm
Nivo zvu nog pritiska LPA:	88 dB (A)
Nivo zvu ne snage LWA:	101 dB (A)
Vibracija aW:	4,95 m/s <sup>2</sup>
Težina	2,9 kg
Zaštitna izolacija	II/II

ISC GmbH  
 Eschenstraße 6  
 D-94405 Landau/Isar

## Konformitätserklärung



- |  |  |
|--|--|
| <ul style="list-style-type: none"> <li>Ⓞ erklårt folgende Konformität gemäß EU-Richtlinie und Normen für Artikel</li> <li>Ⓞ declares conformity with the EU Directive and standards marked below for the article</li> <li>Ⓞ déclare la conformité suivante selon la directive CE et les normes concernant l'article</li> <li>Ⓞ verklaart de volgende conformiteit in overeenstemming met de EU-richtlijn en normen voor het artikel</li> <li>Ⓞ declara la siguiente conformidad a tenor de la directiva y normas de la UE para el artículo</li> <li>Ⓞ declara a seguinte conformidade de acordo com a directiva CE e normas para o artigo</li> <li>Ⓞ förklarar följande överensstämmelse enl. EU-direktiv och standarder för artikeln</li> <li>Ⓞ ilmoittaa seuraavaa Euroopan unionin direktiivien ja normien mukaista yhdenmukaista tuotetta</li> <li>Ⓞ erklærer herved følgende samsvar med EU-direktiv og standarder for artikkelen</li> <li>Ⓞ заявляє о відповідності товару наступними директивами і нормами ЄС</li> <li>Ⓞ izjavljuje sledeću usklađenost s odredbama i normama EU za artikl.</li> <li>Ⓞ declară următoarea conformitate cu linia directoare CE și normele valabile pentru articolul.</li> <li>Ⓞ őrün ile ilgili olarak AB Yönetmeliğindeki ve Normların gereğince aşağıdaki uygunkut açıklama yapmı şım.</li> <li>Ⓞ δηλώνει την ακόλουθη συμμόρφωση με την Οδηγία ΕΕ και τα πρότυπα για το προϊόν</li> </ul> | <ul style="list-style-type: none"> <li>Ⓞ dichiara la seguente conformità secondo la direttiva UE e le norme per l'articolo</li> <li>Ⓞ atesteterer følgende overensstemmelse i henhold til EU-direktiv og standarder for produkt</li> <li>Ⓞ prohlasuje následující shodu podle směrnice EU a norem pro výrobek.</li> <li>Ⓞ a következő konformitást jelenti ki a termékerek vonatkozó EU-irányvonalak és normák szerint</li> <li>Ⓞ pojasnjuje sledečo skladnost po smernici EU in normah za artikel.</li> <li>Ⓞ deklaruje zgodność wymienionego poniżej artykułu z następującymi normami na podstawie dyrektywy WE.</li> <li>Ⓞ vydáva nasledujúce prehlásenie o zhode podľa smernice EÚ a noriem pre výrobok</li> <li>Ⓞ декларира следното съответствие съгласно директивите и нормите на ЕС за продукта.</li> <li>Ⓞ заявляє про відповідність згідно з Директивою ЄС та стандартами, чинними для даного товару</li> <li>Ⓞ deklareerib vastavuse järgnevale EL direktiivi dele ja normidele</li> <li>Ⓞ deklaruoja atitiktį pagal ES direktyvas ir normas</li> <li>Ⓞ strajpaušii</li> <li>Ⓞ izjavljuje sledeći konformitet u skladu s odredbom EZ i normama za artikl</li> <li>Ⓞ Atbilstības sertifikāts apliecina zemāk minēto preču atbilstību ES direktīvām un standartiem</li> </ul> |
|--|--|

### Elektrohobel BEH 900

- |  |   |
|--|---|
| <input checked="" type="checkbox"/> 98/37/EG             | <input type="checkbox"/> 87/404/EWG       |
| <input checked="" type="checkbox"/> 73/23/EWG_93/68/EEC  | <input type="checkbox"/> R&TTED 1999/5/EG |
| <input type="checkbox"/> 97/23/EG                        | <input type="checkbox"/> 2000/14/EG:      |
| <input checked="" type="checkbox"/> 89/336/EWG_93/68/EEC | <input type="checkbox"/> 95/54/EG:        |
| <input type="checkbox"/> 90/396/EWG                      | <input type="checkbox"/> 97/68/EG:        |
| <input type="checkbox"/> 89/686/EWG                      |   |

**EN 60745-1; EN 60745-2-14; EN 55014-1;  
 EN 55014-2; EN 61000-3-2; EN 61000-3-3**

Landau/Isar, den 22.02.2005

Weichselgartner  
 Leiter QS Konzern

Ensing  
 Leiter Technik EC

Art.-Nr.: 43.452.30 I.-Nr.: 01015 Archivierung: 4345230-08-4141800-E  
 Subject to change without notice

**WARRANTY CERTIFICATE**  
 The product described in these instructions comes with a 2 year warranty covering defects. This 2-year warranty period begins with the passing of risk or when the customer receives the product.  
 For warranty claims to be accepted, the product has to receive the correct maintenance and be put to the proper use as described in the operating instructions.  
**Your statutory rights of warranty are naturally unaffected during these 2 years.**  
 This warranty applies in Germany, or in the respective country of the manufacturer's main regional sales partner, as a supplement to local regulations. Please note the details for contacting the customer service center responsible for your region or the service address listed below.

**GARANTIE**  
 Nous fournissons une garantie de 2 ans pour l'appareil décrit dans le mode d'emploi, en cas de vice de notre produit. Le délai de 2 ans commence avec la transmission du risque ou la prise en charge de l'appareil par le client.  
 La condition de base pour le faire valoir de la garantie est un entretien en bonne et due forme, conformément au mode d'emploi, tout comme une utilisation de notre appareil selon l'application prévue.  
**Vous conservez bien entendu les droits de garantie légaux pendant ces 2 ans.**  
 La garantie est valable pour l'ensemble de la République Fédérale d'Allemagne ou des pays respectifs du partenaire commercial principal en complément des prescriptions légales locales. Veuillez noter l'interlocuteur du service après-vente compétent pour votre région ou l'adresse mentionnée ci-dessous.

**GARANTIE**  
 Op het in de handleiding genoemde toestel geven wij 2 jaar garantie voor het geval dat ons product gebreken mocht vertonen. De periode van 2 jaar gaat in met de gevaarovergang of de overname van het toestel door de klant.  
 De garantie kan enkel worden geclaimd op voorwaarde dat het toestel naar behoren is onderhouden en gebruikt conform de handleiding.  
**Vanzelfsprekend blijven u de wettelijke garantierechten binnen deze 2 jaar behouden.**  
 De garantie geldt voor het grondgebied van de Bondsrepubliek Duitsland of van de respectievelijke landen van de regionale hoofdverdelers als aanvulling van de ter plaatse geldende wettelijke voorschriften. Gelieve zich tot uw contactpersoon van de regionaal bevoegde klantendienst of tot het hieronder vermelde serviceadres te wenden.

**CERTIFICATO DI GARANZIA**  
 Per l'apparecchio indicato nelle istruzioni concediamo una garanzia di 2 anni, nel caso il nostro prodotto dovesse risultare difettoso. Questo periodo di 2 anni inizia con il trapasso del rischio o la presa in consegna dell'apparecchio da parte del cliente. Le condizioni per la validità della garanzia sono una corretta manutenzione secondo le istruzioni per l'uso così come un utilizzo appropriato del nostro apparecchio.  
**Naturalmente in questo periodo di 2 anni continuiamo ad assumerci gli obblighi di responsabilità previsti dalla legge.**  
 La garanzia vale per il territorio della Repubblica Federale Tedesca o dei rispettivi paesi del principale partner di distribuzione di zona a completamento delle norme di legge in vigore sul posto. Rivolgersi all'addetto del servizio assistenza clienti incaricato della rispettiva zona o all'indirizzo di assistenza clienti riportato in basso.

**GARANTIBEVIS**  
 I tilfælde af, at vort produkt skulle være fejlfærdigt, yder vi 2 års garanti på det i vejledningen nævnte produkt. Garantiperioden på 2 år begynder, når risikoen går over på køber, eller når produktet overdrages til kunden.  
 For at kunne støtse krav på garantien er det en forudsætning, at produktet er blevet ordentligt vedligeholdt i henhold til betjeningsvejledningens anvisninger, samt at produktet er blevet anvendt korrekt i overensstemmelse med dets formål.  
**Lovmæssige forbrugerrettigheder er naturligvis stadigvæk gældende inden for garantiperioden på de 2 år.**  
 Garantien gælder som supplement til lokalt gældende bestemmelser i det land, hvor den regionale hovedforhandler har sit sæde. Vi henviser endvidere til din kontaktperson hos den regionalt ansvarlige kundeservice eller til nedenstående serviceadresse.

**CERTYFIKAT GWARANCJI**  
 Na opitywane w instrukcji obsługi urządzenie udzielamy 2-letniej gwarancji, na wypadek wadliwości naszego produktu. 2-letni okres gwarancyjny zaczyna obowiązywać w momencie przejścia ryzyka lub przejścia urządzenia przez klienta.  
 Warunkiem skorzystania z uprawnień gwarancyjnych jest prawidłowa konserwacja urządzenia, zgodnie z instrukcją obsługi oraz użytkowanie zgodne z przeznaczeniem.  
**Oczywiście w okresie tych 2 lat przysługują Państwu również uprawnienia gwarancyjne w ramach ustawowej rękojmi.**  
 Gwarancja obowiązuje na terenie Republiki Federalnej Niemiec lub w kraju generalnego przedstawiciela handlowego, jako uzupełnienie obowiązujących lokalnie przepisów ustawowych. Prosimy zwrócić się do odpowiedzialnego pracownika w regionalnym dziale obsługi klienta lub pod podany poniżej adres serwisu technicznego.

**Гарантийное удостоверение**  
 На тот случай, если описанное в руководстве по эксплуатации устройство выйдет из строя мы даем на нашу продукцию 2-х летнюю гарантию. 2-х летний срок гарантии начинается с момента перенятия ответственности за продукт или приобретения устройства клиентом. Обязательным условием соблюдения гарантийных обязательств является надлежащий технический уход за устройством, а также использование нашей продукции согласно назначению.  
**В течение 2-х лет за вами также сохраняется право на предусмотренное законодательством гарантийное обслуживание.**  
 Гарантийное обязательство распространяется на территорию Федеративной Республики Германии, а в странах, где существуют региональные центры сбыта это обязательство является дополнением к местным, действующим законодательным предписаниям. Пожалуйста, по всем вопросам обращайтесь в службу сервиса Вашего региона или по указанному ниже адресу.

**GARANCIJSKI LIST**  
 Za uređaj opisan u uputama dajemo 2 godine jamstva u slučaju eventualnog nedostatka na našem proizvodu. Rok od 2 godine započinje u prijelazu rizika ili s preuzimanjem uređaja od strane kupca.  
 Pretpostavka za ostvarivanje prava jamstva je pravilno održavanje u skladu s uputama za uporabu, kao i svrsishodno korištenje našeg uređaja.  
**Razumljivo je da zadržavate zakonsko pravo jamstva unutar te 2 godine.**  
 Jamstvo važi za područje Savezne Republike Njemačke ili dotičnih zemalja regionalnog glavnog trgovačkog partnera kao dopuna lokalno važećih zakonskih propisa. Molimo Vas da obratite pažnju na Vašu kontakt osobu nadležne servisne službe u regiji ili na dole navedenu adresu servisa.

**GARANTNI LIST**  
 Za uređaj koji je naveden u uputstvima dajemo 2 godine garancije u slučaju da bi naš proizvod imao neke nedostatke. Ova 2-godišnja garancija počinje s prenosom rizika ili preuzimanjem uređaja od strane kupca. Pretpostavka za vađenje garancije je pravilno održavanje prema uputstvima za upotrebu kao i namensko korištenje našeg uređaja.  
**Podrazumeva se da unutar te 2 godine zadržavate zakonska garantna prava.**  
 Garancija važi za područje Savezne Republike Nemačke ili zemalja regionalnog glavnog distribucionog partnera kao dopuna lokalno važećim zakonskim propisima. Molimo da obratite pažnju na Vašu kontakt - osobu u ovlašćenom servisu ili dole navedenu adresu servisa.

## GARANTIEURKUNDE

Auf das in der Anleitung bezeichnete Gerät geben wir 2 Jahre Garantie, für den Fall, dass unser Produkt mangelhaft sein sollte. Die 2-Jahres-Frist beginnt mit dem Gefahrenübergang oder der Übernahme des Gerätes durch den Kunden. Voraussetzung für die Geltendmachung der Garantie ist eine ordnungsgemäße Wartung entsprechend der Bedienungsanleitung sowie die bestimmungsgemäße Benutzung unseres Gerätes.

**Selbstverständlich bleiben Ihnen die gesetzlichen Gewährleistungsrechte innerhalb dieser 2 Jahre erhalten.** Die Garantie gilt für den Bereich der Bundesrepublik Deutschland oder der jeweiligen Länder des regionalen Hauptvertriebspartners als Ergänzung der lokal gültigen gesetzlichen Vorschriften. Bitte beachten Sie Ihren Ansprechpartner des regional zuständigen Kundendienstes oder die unten aufgeführte Serviceadresse.

ISC GmbH - International Service Center  
Eschenstraße 6 - D-94405 Landau/Isar (Germany)  
Info-Tel. 0180-5 120 509 • Telefax 0180-5 835 830  
Service- und Infoserver: <http://www.isc-gmbh.info>

- Ⓢ Technische Änderungen vorbehalten
- Ⓢ Technical changes subject to change
- Ⓢ Sous réserve de modifications
- Ⓢ Technische wijzigingen voorbehouden
- Ⓢ Der tages forbehold for tekniske ændringer
- Ⓢ Tekniske endringer forbeholdes
- Ⓢ Con riserva di apportare modifiche tecniche
- Ⓢ Zadržavamo pravo na tehnične izmjene.
- Ⓢ Zastrzega się wprowadzanie zmian technicznych
- Ⓢ Сохраняется право на технические изменения
- Ⓢ Zadržavamo pravo na tehničke promene.



⑤ Nur für EU-Länder

Werfen Sie Elektrowerkzeuge nicht in den Hausmüll!

Gemäß europäischer Richtlinie 2002/96/EG über Elektro- und Elektronik-Altgeräte und Umsetzung in nationales Recht müssen verbrauchte Elektrowerkzeuge getrennt gesammelt werden und einer umweltgerechten Wiederverwertung zugeführt werden.

Recycling-Alternative zur Rücksendeaufforderung:

Der Eigentümer des Elektrogerätes ist alternativ anstelle Rücksendung zur Mitwirkung bei der sachgerechten Verwertung im Falle der Eigentumsaufgabe verpflichtet. Das Altgerät kann hierfür auch einer Rücknahmestelle überlassen werden, die eine Beseitigung im Sinne der nationalen Kreislaufwirtschafts- und Abfallgesetzes durchführt. Nicht betroffen sind den Altgeräten beigelegte Zubehörteile und Hilfsmittel ohne Elektrobestandteile.

⑥ For EU countries only

Never place any electric tools in your household refuse.

To comply with European Directive 2002/96/EC concerning old electric and electronic equipment and its implementation in national laws, old electric tools have to be separated from other waste and disposed of in an environment-friendly fashion, e.g. by taking to a recycling depot.

Recycling alternative to the demand to return electrical devices:

As an alternative to returning the electrical device, the owner is obliged to cooperate in ensuring that the device is properly recycled if ownership is relinquished. This can also be done by handing over the used device to a returns center, which will dispose of it in accordance with national commercial and industrial waste management legislation. This does not apply to the accessories and auxiliary equipment without any electrical components which are included with the used device.

⑦ Uniquement pour les pays de l'Union Européenne

Ne jetez pas les outils électriques dans les ordures ménagères.

Selon la norme européenne 2002/96/CE relative aux appareils électriques et systèmes électroniques usés et selon son application dans le droit national, les outils électriques usés doivent être récoltés à part et apportés à un recyclage respectueux de l'environnement.

Possibilité de recyclage en alternative à la demande de renvoi :

Le propriétaire de l'appareil électrique est obligé, en guise d'alternative à un envoi en retour, à contribuer à un recyclage effectué dans les règles de l'art en cas de cessation de la propriété. L'ancien appareil peut être remis à un point de collecte dans ce but. Cet organisme devra l'éliminer dans le sens de la Loi sur le cycle des matières et les déchets. Ne sont pas concernés les accessoires et ressources fournis sans composants électroniques.

☞ Enkel voor EU-landen

Elektrisch gereedschap hoort niet bij het huisvuil thuis.

Volgens de Europese richtlijn 2002/96/EG op afgedankte elektrische en elektronische toestellen en omzetting in nationaal recht dienen afgedankte elektrische gereedschappen afzonderlijk te worden verzameld en milieuvriendelijk te worden gerecycleerd.

Recyclagealternatief i.p.v. het verzoek het toestel terug te sturen:

In plaats van het elektrische toestel terug te sturen is alternatief de eigenaar van het toestel gehouden mee te werken aan de adequate recyclage als het eigendom wordt opgegeven. Hiervoor kan het afgedankte toestel eveneens bij een inzamelplaats worden afgegeven waar het toestel wordt verwijderd als bedoeld in de wetgeving in zake afvalverwerking en recyclage. Dit geldt niet voor toebehoorstukken en hulpmiddelen zonder elektrische componenten die bij de afgedankte toestellen zijn bijgevoegd.

① Solo per paesi membri dell'UE

Non gettate gli utensili elettrici nei rifiuti domestici.

Secondo la Direttiva europea 2002/96/CE sui rifiuti di apparecchiature elettriche ed elettroniche e l'applicazione nel diritto nazionale gli elettrodomestici usati devono venire raccolti separatamente e smaltiti in modo ecologico.

Alternativa di riciclaggio alla richiesta di restituzione

Il proprietario dell'apparecchio elettrico è tenuto in alternativa, invece della restituzione, a collaborare in modo che lo smaltimento venga eseguito correttamente in caso ceda l'apparecchio. L'apparecchio vecchio può anche venire consegnato ad un centro di raccolta che provvede poi allo smaltimento secondo le norme nazionali sul riciclaggio e sui rifiuti. Non ne sono interessati gli accessori e i mezzi ausiliari senza elementi elettrici forniti insieme ai vecchi apparecchi.

☞ Gælder kun EU-lande

☞ Smid ikke el-værktøj ud som almindeligt husholdningsaffald.

I henhold til EF-direktiv 2002/96 om elektroaffald og dets omsættelse til national lovgivning skal brugt el-værktøj indsamles adskilt og indleveres på genbrugsstation.

Recycling-alternativ til tilbagesendelse af brugt vare:

Ejeren af det elektroniske apparat er forpligtet til – som et alternativ i stedet for tilbagesendelse – at medvirke til, at relevante dele af apparatet genanvendes ifølge miljøforskrifterne i tilfælde af overdragelse af ejerskab til tredjemand. Det brugte apparat kan også overdrages til et deponeringssted, som vil varetage bortskaffelsen af apparatets dele i overensstemmelse med nationale bestemmelser vedrørende skrotning og genbrug. Ikke omfattet heraf er tilbehørsdele og hjælpemidler, som ikke indeholder elektroniske komponenter.

☞ Samo za zemlje Europske zajednice

Elektroalate ne bacajte u kućno smeće.

U skladu s europskom odredbom 2002/96/EG o starim električnim i elektroničkim uređajima i njezinom primjenom u okviru državnog prava, istrošeni elektroalati moraju se odvojeno sakupiti i zbrinuti na ekološki način u svrhu recikliranja.

Alternativa s recikliranjem u odnosu na zahtjev za povrat uređaja:

Vlasnik elektrouređaja alternativno je obavezan da umjesto povrata robe u slučaju odricanja vlasništva sudjeluje u stručnom zbrinjavanju elektrouređaja. Stari uređaj može se u tu svrhu prepustiti i stanici za preuzimanje rabljenih uređaja koja će provesti uklanjanje u smislu državnog zakona o recikliranju i otpadu. Zakonom nisu obuhvaćeni dijelovi pribora ugrađeni u stare uređaje i pomoćni materijali bez električnih elemenata.

☞ Tylko dla krajów UE

Zabrania się wyrzucania elektronarzędzi na śmieci.

Zgodnie z Europejską Dyrektywą 2002/96/WE o przeznaczonych na złomowanie elektronarzędziach i sprzęcie elektronicznym oraz jej konwersji na prawo krajowe, elektronarzędzia należy zbierać osobno i oddać do punktu zbiórki surowców wtórnych.

Recykling jako alternatywa wobec obowiązku zwrotu urządzenia:

Alternatywnie do obowiązku zwrotu urządzenia elektrycznego po zakończeniu jego użytkowania, właściciel jest zobowiązany do współuczestnictwa w jego prawidłowej utylizacji. Wycofane z eksploatacji urządzenie można oddać również do punktu zbiórki surowców wtórnych, który przeprowadzi utylizację zgodnie z krajowymi przepisami o odpadach i wykorzystaniu surowców wtórnych. Nie dotyczy to osprzętu należącego do wyposażenia urządzenia i środków pomocniczych nie

☞ Только для стран ЕС

Запрещено выбрасывать электроинструмент в обычный домашний мусор.

Согласно европейской директиве 2002/96/EG об использованных электрических и электронных устройствах и реализации в правовой системе соответствующей страны необходимо использованный электрический инструмент утилизировать отдельно и направлять на вторичную переработку для охраны окружающей среды.

Вторичная переработка - альтернатива обязательной отсылке устройства назад изготовителю: Владелец электрического устройства в случае избавления от собственности обязан, в качестве альтернативы отсылки назад изготовителю, содействовать надлежащей утилизации. Пришедшее в негодность устройство может быть передано в приемный пункт, который осуществит ликвидацию в соответствии с законом страны о цикличном производстве и обращении с мусором. Это не относится к приложенным к пришедшему в негодность оборудованию дополнительным устройствам и вспомогательным средствам, не содержащим электрические части.

☞ Samo za zemlje EU

Ne bacajte elektro-alate u kućno smeće!

Shodno evropskoj smernici 2002/96/EG o starim električnim i elektronskim uredjajima i primeni državnog prava, istrošeni elektro-alati mora da se odvojeno sakupe i eliminišu na ekološki primeren način u stanici za recikliranje.

Alternativa recikliranju prema zahtevima za povrat uredjaja:

Vlasnik elektro-uredjaja alternativno je obavezan da umesto povrata robe u slučaju predaje vlasništva učestvuje u stručnom eliminisanju elektro-uredjaja. Stari uredjaj može da se u tu svrhu prepusti i stanici za preuzimanje rabljenih uredjaja koja će provesti odstranjivanje u smislu državnog zakona o reciklaži i otpadu. Zakonom nisu obuhvaćeni delovi pribora ugradjeni u stare uredjaje i pomoćni materijali bez električnih elemenata.

**(D)**

Der Nachdruck oder sonstige Vervielfältigung von Dokumentation und Begleitpapieren der Produkte, auch auszugsweise ist nur mit ausdrücklicher Zustimmung der ISC GmbH zulässig.

**(GB)**

The reprinting or reproduction by any other means, in whole or in part, of documentation and papers accompanying products is permitted only with the express consent of ISC GmbH.

**(F)**

La réimpression ou une autre reproduction de la documentation et des documents d'accompagnement des produits, même incomplète, n'est autorisée qu'avec l'agrément exprès de l'entreprise ISC GmbH.

**(NL)**

Nadruk of andere reproductie van documentatie en geleidepapieren van de producten, geheel of gedeeltelijk, enkel toegestaan mits uitdrukkelijke toestemming van ISC GmbH.

**(I)**

La ristampa o l'ulteriore riproduzione, anche parziale, della documentazione o dei documenti d'accompagnamento dei prodotti è consentita solo con l'esplicita autorizzazione da parte della ISC GmbH.

**(N) (DK)**

Eftertryk eller anden form for mangfoldiggørelse af skriftligt materiale, ledsagepapirer indbefattet, som omhandler produkter, er kun tilladt efter udtrykkelig tilladelse fra ISC GmbH.

**(PL)**

Przedruk lub innego rodzaju powielanie dokumentacji wyrobów oraz dokumentów towarzyszących, nawet we fragmentach dopuszczalne jest tylko za wyraźną zgodą firmy ISC GmbH.

**(HR)**

Naknadno tiskanje ili slična umnožavanja dokumentacije i pratećih papira ovih proizvoda, čak i djelomično kopiranje, moguće je samo uz izričito dopuštenje tvrtke ISC GmbH.

**(RUS)**

Перепечатывание или прочие виды размножения документации и сопроводительных листов продукции фирмы, полностью или частично, разрешено производить только с однозначного разрешения ISC GmbH.

**(SCG)**

Potpuno ili delimično štampanje ili umnožavanje dokumentacije i službenih papira koji su priloženi proizvodu dozvoljeno je samo uz izričitu saglasnost firme ISC GmbH.