

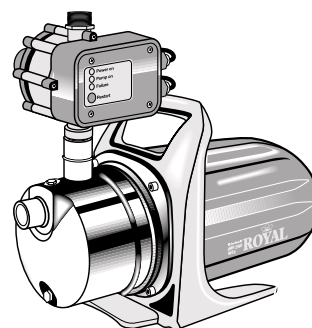
Ⓓ **Bedienungsanleitung
Hauswasserautomat**



HWA 2001 INOX Art.-Nr.: 41.765.60

HWA 2400 INOX Art.-Nr.: 41.767.00

Einhell®



HWA 2001 INOX

HWA 2400 INOX

D

1. Sicherheitshinweise



- Bitte lesen Sie die Gebrauchsanweisung sorgfältig durch und beachten Sie deren Hinweise. Machen Sie sich anhand dieser Gebrauchsanweisung mit dem Gerät, dem richtigen Gebrauch sowie den Sicherheitshinweisen vertraut.
- Der Zugriff von Kindern, ist durch geeignete Maßnahmen zu verhindern.
- Der Benutzer ist im Arbeitsbereich des Gerätes gegenüber Dritten verantwortlich.
- Vor Inbetriebnahme ist durch fachmännische Prüfung sicherzustellen, daß die geforderten elektrischen Schutzmaßnahmen vorhanden sind.
- Während des Betriebes der Pumpe dürfen sich Personen nicht im Fördermedium aufhalten.
- **Das Betreiben der Pumpe an Schwimmbecken, Gartenteichen, Flachteichen, Springbrunnen und dgl. ist nur mit Fehlerstrom-Schutzschalter (max. Fehlerstrom 30mA nach VDE Vorschrift Teil 702) zulässig. Fragen Sie bitte Ihren Elektrofachmann.**
- Führen Sie vor jeder Benutzung eine Sichtprüfung des Gerätes durch. Benützen Sie das Gerät nicht, wenn Sicherheitsvorrichtungen beschädigt oder abgenutzt sind. Setzen Sie nie Sicherheitsvorrichtungen außer Kraft.
- Verwenden Sie das Gerät ausschließlich entsprechend dem in dieser Gebrauchsanweisung angegebenen Verwendungszweck.
- Sie sind für die Sicherheit im Arbeitsbereich verantwortlich
- Sollte das Pumpenkabel oder der Stecker aufgrund äußerer Einwirkungen beschädigt werden, so darf das Kabel nicht repariert werden! Das Kabel muß gegen ein neues ausgetauscht werden. Diese Arbeit darf nur durch einen Elektrofachmann ausgeführt werden.
- Die auf dem Typenschild der Pumpe angegebene Spannung von 230 Volt Wechselspannung muß der vorhandenen Netzspannung entsprechen.
- Die Pumpe niemals am Netzkabel anheben, transportieren oder befestigen.
- Stellen Sie sicher, daß die elektrische Steckverbindungen im überflutungssicheren Bereich liegen, bzw. vor Feuchtigkeit geschützt sind.
- Vor jeder Arbeit an der Pumpe Netzstecker ziehen.

- Vermeiden Sie, daß die Pumpe einem direkten Wasserstrahl ausgesetzt wird.
- Für die Einhaltung ortsbezogener Sicherheits- und Einbaubestimmungen ist der Betreiber verantwortlich. (Fragen Sie eventuell einen Elektrofachmann)
- Folgeschäden durch eine Überflutung von Räumen bei Störungen an der Pumpe hat der Benutzer durch geeignete Maßnahmen (z.B. Installation von Alarmanlage, Reservepumpe o.ä.) auszuschließen.
- Bei einem eventuellen Ausfall der Pumpe dürfen Reparaturarbeiten nur durch einen Elektrofachmann oder durch den ISC-Kundendienst durchgeführt werden.
- Verwenden Sie ausschließlich Einhell Ersatzteile
- Die Pumpe darf nie trocken laufen, oder mit voll geschlossener Ansaugleistung betrieben werden. Für Schäden an der Pumpe, die durch Trockenlauf entstehen, erlischt die Garantie des Herstellers.

2. Beständigkeit

Die maximale Temperatur der Förderflüssigkeit sollte im Dauerbetrieb +35°C nicht überschreiten.

Mit dieser Pumpe dürfen keine brennbaren, gasenden oder explosiven Flüssigkeiten gefördert werden.

Die Förderung von aggressiven Flüssigkeiten (Säuren, Laugen, Silosickersaft usw.) sowie Flüssigkeiten mit abrasiven Stoffen (Sand) ist ebenfalls zu vermeiden.

3. Verwendungszweck

Einsatzbereich

- Zum Bewässern und Gießen von Grünanlagen, Gemüsebeeten und Gärten
- Zum Betrieb von Rasensprengern
- Mit Vorfilter zur Wasserentnahme aus Teichen, Bächen, Regentonnen, Regenwasser-Zisternen und Brunnen
- Hauswasserversorgung

Fördermedien

Zur Förderung von klarem Wasser (Süßwasser), Regenwasser oder leichte Waschlauge/ Brauchwasser

4. Bedienungshinweise

Grundsätzlich empfehlen wir die Verwendung eines Vorfilters und einer Sauggarnitur mit Saugschlauch, Saugkorb und Rückschlagventil, um lange Wiederansaugzeiten und eine unnötige Beschädigung der Pumpe durch Steine und feste Fremdkörper zu verhindern.

5. Technische Daten:

Royal	HWA 2001 INOX	HWA 2400 INOX
Netzanschluß:	230V ~ 50 Hz	230V ~ 50 Hz
Aufnahmeleistung:	800 W	1200 W
Fördermenge max.	3600 l/h	4000 l/h
Förderhöhe max.	42 m	45 m
Förderdruck max.	4,2 bar	4,5 bar
Ansaughöhe max.	8 m	8 m
Druck und Sauganschluß:	1" IG	1" IG
Wassertemperatur max.	35°C	35°C
Schalldruckpegel LPA	66 dB(A)	71 dB(A)
Schalleistungspegel LWA	76,6 dB(A)	81,6 dB(A)
Art.-Nr.:	41.765.60	41.767.00

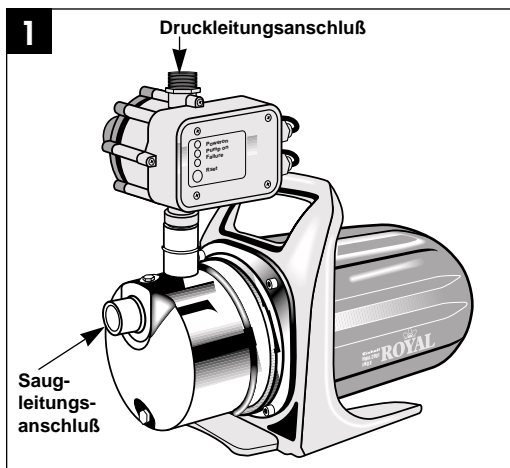
6. Elektrischer Anschluß

- Der elektrische Anschluß erfolgt an einer Schutzkontakt-Steckdose 230 V ~ 50 Hz. Absicherung mindestens 10 Ampere
- Die Ein-Ausschaltung erfolgt mit dem eingebautem Schalter. Die Kontrolleuchte im Schalter leuchtet bei eingeschaltetem Motor.
- Gegen Überlastung oder Blockierung wird der Motor durch den eingebauten Temperaturwächter geschützt. Bei Überhitzung schaltet der Temperaturwächter die Pumpe automatisch ab und nach dem Abkühlen schaltet sich die Pumpe wieder selbstständig ein.

7. Saugleitung

- Einen Saugschlauch (Kunststoffschlauch mind. 3/4" mit Spiralversteifung) direkt oder mit einem Gewindenippel an den Sauganschluß (1" IG) der Pumpe schrauben. (siehe Bild 1)
- Der verwendete Saugschlauch sollte ein Saugventil haben. Falls das Saugventil nicht verwendet werden kann, sollte ein Rückschlagventil in der Saugleitung installiert werden.
- Die Saugleitung von der Wasserentnahme zur Pumpe steigend verlegen. Vermeiden Sie unbedingt die Verlegung der Saugleitung über die Pumpenhöhe, Luftblasen in der Saugleitung verzögern und verhindern den Ansaugvorgang.
- Saug- und Druckleitung sind so anzubringen, daß diese keine mechanischen Druck auf die Pumpe ausüben.

- Das Saugventil sollte genügend tief im Wasser liegen, sodaß durch Absinken des Wasserstandes ein Trockenlauf der Pumpe vermieden wird.
- Eine undichte Saugleitung verhindert, durch Luftansaugen, das Ansaugen des Wassers.
- Vermeiden Sie das Ansaugen von Fremdkörpern (Sand usw.), falls notwendig ist ein Vorfilter anzubringen.



D

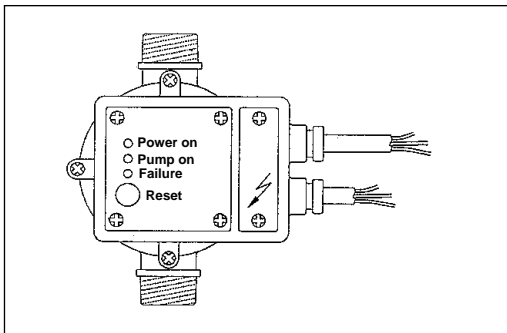
8. Druckleitungsanschluß

- Die Druckleitung (sollte mind. 3/4" sein) muß direkt am Durchflußschalter angeschlossen werden.
- Selbstverständlich kann mit entsprechenden Verschraubungen ein 1/2" Druckschlauch verwendet werden. Die Förderleistung wird durch den kleineren Druckschlauch reduziert.

9. Technische Daten des Durchflußschalters

Netzanschluß:	230V ~ 50Hz
max. Arbeitsdruck:	10 bar
max. Betriebstemperatur:	60° C

10. Inbetriebnahme



1. Pumpe auf einen ebenen und festen Standort aufstellen
2. Saugleitung betriebsbereit anbringen
3. Elektrischen Anschluß herstellen
4. Pumpe am Druckanschluß mit Wasser auffüllen.
5. Druckleitung betriebsbereit anbringen
6. Den EIN/AUS Schalter einschalten (Kontrolleuchte am Schalter leuchtet).
7. Sämtliche Betriebszustände werden auf der Vorderseite des Gerätes durch Leuchtdioden angezeigt. Sobald das Gerät an die Stromversorgung angeschlossen ist, schaltet sich das grüne Anzeigelämpchen "Power On" ein und das gelbe Lämpchen "Pump On" leuchtet ebenfalls. Letztere zeigt den Pumpenbetrieb an. Die Pumpe bleibt einige Sekunden lang eingeschaltet, um das Fördersystem mit Wasser zu füllen und den erforderlichen Druck aufzubauen. Genügt die Laufzeit der Pumpe

nicht, um das Wasser anzusaugen so leuchtet das rote Lämpchen "Failure" auf. Drücken Sie nun die "Restart"-Taste ständig und warten Sie erneut, bei geöffnetem Hahn auf das Erlöschen des roten Lämpchen. Je nach Saughöhe und Luftmenge in der Saugleitung kann der erste Ansaugvorgang ca. 0,5 - 5min. betragen. Bei längeren Ansaugzeiten sollte die Pumpe erneut mit Wasser aufgefüllt werden. Nachdem das Wasser erfolgreich angesaugt wurde, kann die "Restart" Taste losgelassen werden. Schließen Sie anschließend den Wasserhahn. Das Gerät schaltet die Pumpe beim Erreichen des Höchstdruck automatisch ab.

8. Während des Ansaugvorgangs sind die in der Druckleitung vorhandenen Absperrorgane (Spritzdüse, Ventile etc.) voll zu öffnen, damit die in der Saugleitung vorhandene, Luft frei entweichen kann.
9. Wird der Hauswasserautomat direkt an eine Wasserleitung angeschlossen, in der bereits Wasserdruck ansteht, muß die Pumpe nur eingeschaltet werden. In diesem Fall schaltet sich die Pumpe automatisch bei Öffnen des Wasserhahnes, der Spritzdüse etc. ein. Und wieder aus sobald der Wasserfluß gestoppt wird. Achtung! Der Hauswasserautomat schaltet sich nur dann aus wenn der Wasserfluß 100% gestoppt wird.
10. Wird der Hauswasserautomat nach dem Einsatz wieder entfernt, so muß bei erneutem Anschluß und Inbetriebnahme unbedingt wieder Wasser aufgefüllt werden.

Bei kurzfristigen Stromausfällen schaltet sich der Hauswasserautomat automatisch wieder ein, wenn die Netzspannung wieder vorhanden ist. Bei Betriebsstörungen wie Wassermangel, Verstopfung der Förderleitung usw. leuchtet das rote Lämpchen "Failure" auf und löst eine Störmeldung mit Not-Aus der Pumpe aus. Hierdurch wird ein Trockenlauf der Pumpe vermieden. Nachdem die Störungsursache behoben wurde, muß die Reset-Taste gedrückt werden, bis die Anlage ihren normalen Betriebszustand erreicht hat.

11. Wartungshinweise

- Die Pumpe ist weitgehend wartungsfrei. Für eine lange Lebensdauer empfehlen wir jedoch eine regelmäßige Kontrolle und Pflege.

Achtung!

Vor jeder Wartung ist die Pumpe spannungsfrei zu Schalten, hierzu ziehen Sie den Netzstecker der Pumpe aus der Steckdose.

- Vor längerem Nichtgebrauch oder Überwinterung ist die Pumpe gründlich mit Wasser durchzuspülen, komplett zu entleeren und trocken zu lagern.
- Bei Frostgefahr muß die Pumpe vollkommen entleert werden.
- Nach längeren Stillstandzeiten durch kurzes Ein-Aus-Schalten prüfen, ob ein einwandfreies Drehen des Rotors erfolgt.
- Bei eventueller Verstopfung der Pumpe, schließen Sie die Druckleitung an die Wasserleitung an und nehmen den Saugschlauch ab. Öffnen Sie die Wasserleitung. Schalten Sie die Pumpe mehrmals für ca. zwei Sekunden ein. Auf diese Weise können Verstopfungen in den häufigsten Fällen beseitigt werden.

12. Auswechseln der Netzleitung

**Achtung das Gerät vom Netz trennen!
Bei defekter Netzleitung, darf diese nur durch einen Elektro-Fachmann gewechselt werden.**


D

13. Störungen

Kein Motoranlauf

Ursachen	Beheben
Netzspannung fehlt	Spannung überprüfen
Pumpenrad blockiert-Thermowächter hat abgeschaltet	Pumpe zerlegen und reinigen

Pumpe saugt nicht an

Ursachen	Beheben
Saugventil nicht im Wasser	Saugventil im Wasser anbringen
Pumpenraum ohne Wasser	Wasser in Ansauganschluß füllen
Luft in der Saugleitung	Dichtigkeit der Saugleitung überprüfen
Saugventil undicht	Saugventil reinigen
Saugkorb (Saugventil) verstopft	Saugkorb reinigen
max. Saughöhe überschritten	Saughöhe überprüfen

Fördermenge ungenügend

Ursachen	Beheben
Saughöhe zu hoch	Saughöhe überprüfen
Saugkorb verschmutzt	Saugkorb reinigen
Wasserspiegel sinkt rasch	Saugventil tiefer legen
Pumpenleistung verringert durch Schadstoffe	Pumpe reinigen und Verschleißteil ersetzen

Thermoschalter schaltet die Pumpe ab

Ursache	Beheben
Motor überlastet-Reibung durch Fremdstoffe zu hoch	Pumpe demontieren und reinigen, Ansaugen von Fremdstoffen verhindern (Filter)

Achtung!

Die Pumpe darf nicht trocken laufen.

14. Ersatzteilbestellung

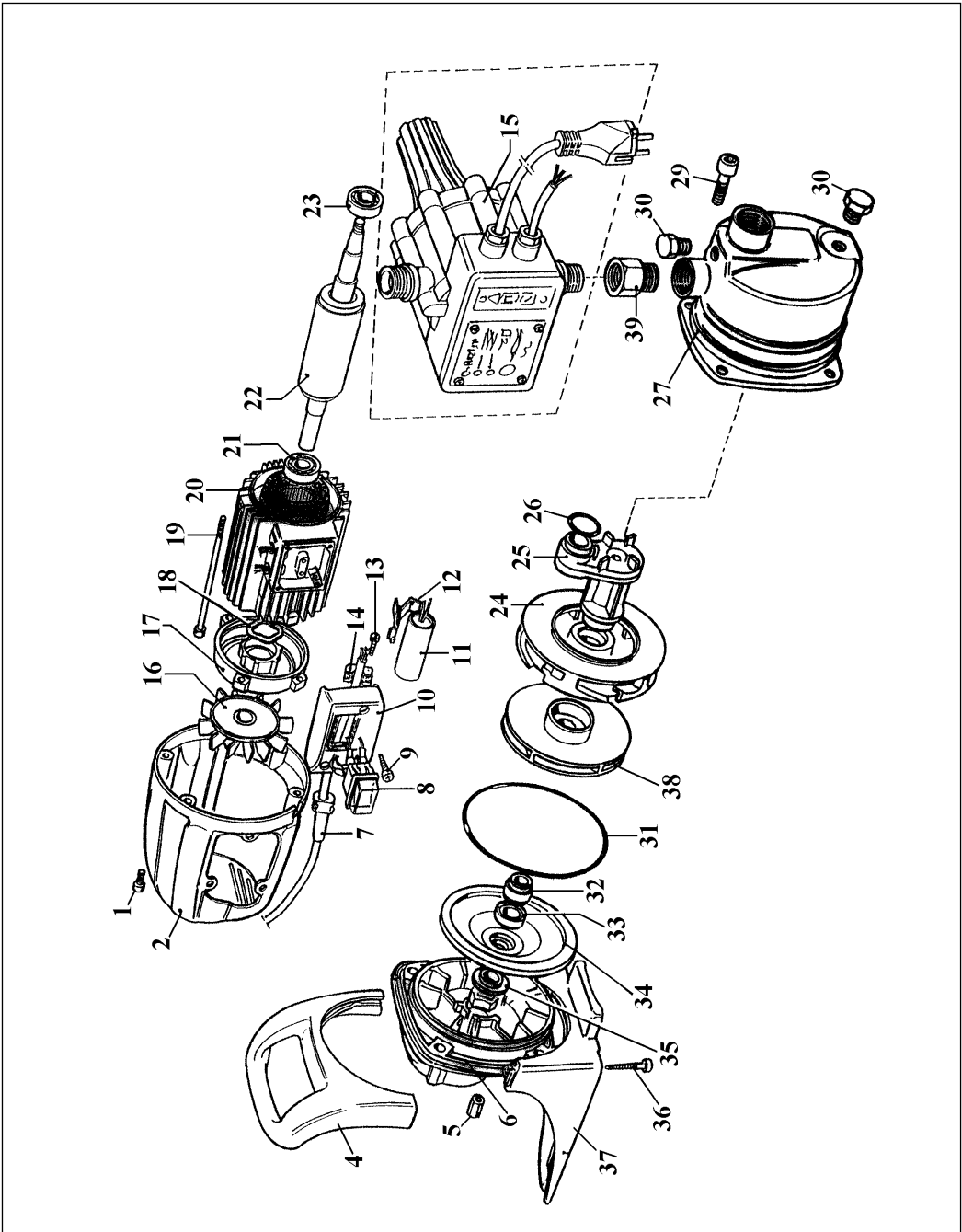
Bei der Ersatzteilbestellung sollten folgende Angaben gemacht werden:

- Typ des Gerätes
- Artikelnummer des Gerätes
- Ident-Nummer des Gerätes
- Ersatzteil-Nummer des erforderlichen Ersatzteils

Wir weisen ausdrücklich darauf hin, daß wir nach dem Produkthaftungsgesetz nicht für durch unsere Geräte hervorgerufene Schäden einzustehen haben, sofern diese durch unsachgemäße Reparatur verursacht oder bei einem Teileaustausch nicht unsere Original Einhell-Teile, oder von uns freigegebene Teile verwendet werden und die Reparatur nicht durch den ISC-Kundendienst durchgeführt wird.

Ersatzteilzeichnung HWA 2001 INOX

Art.Nr. 41.765.60, I-Nr. 91019

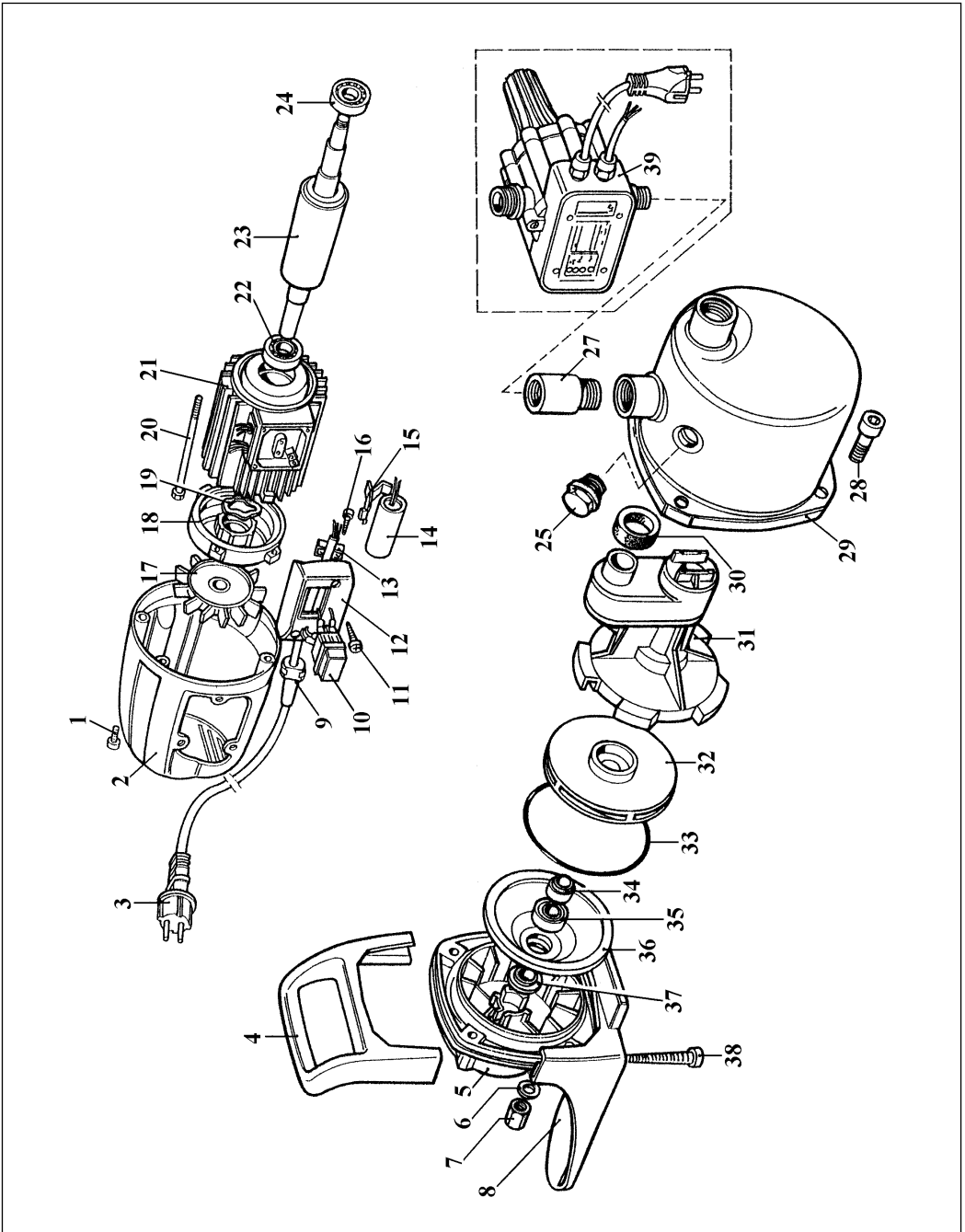


Ersatzteilliste HWA 2001 INOX**Art.Nr. 41.765.60, I-Nr. 91019**

Pos.	Bezeichnung	Ersatzteil-Nr.
01	Inbusschraube UNI5931 M8x12	41.765.60.01
02	Motorgehäuse	41.820.00.01
04	Griff	41.820.00.03
05	Spannschloßmutter M8x20 DIN1479	41.820.00.04
06	Pumpenflansch	41.820.00.05
07	Knickschutztülle	41.821.00.07
08	Schalter	41.711.30.12
09	Schraube UNI6954 3,5x19	41.765.60.02
10	Schaleraufnahme	41.820.00.06
11	Kondensator 12,5yF	41.708.20.53
12	Halteschelle	41.708.20.52
13	Schraube UNI6954 3,9x13	41.708.20.31
14	Zugentlastungsschelle	41.812.00.07
15	Durchflußschalter	41.765.60.03
16	Lüfterrad	41.711.30.09
17	Motorflansch	41.711.30.08
18	Federring D32	41.708.20.42
19	Inbusschraube M5x125	41.765.60.04
20	Stator komplett	41.820.00.07
21	Kugellager 6201ZZ	41.708.20.43
22	Rotor	41.820.00.08
23	Kugellager 6202ZZ	41.712.01.22
24	Diffusor	41.820.00.09
25	Venturidüse	41.820.00.10
26	O-Ring 3112	41.712.01.05
27	Pumpengehäuse	41.830.00.01
29	Inbusschraube UNI5931 M8x1,25x20	41.711.30.01
30	Verschußschraube +O-Ring	41.831.00.01
31	O-Ring OR4550	41.820.00.19
32	Gleitringdichtung AR 13	41.712.01.62
33	Gleitringdichtung AR 13x26x5,5	41.712.01.63
34	Pumpenflansch	41.820.00.14
35	Dichtung	41.820.00.15
36	Spezialschraube 4,2x115	41.820.00.16
37	Standfuss	41.820.00.17
38	Pumpenrad	41.820.00.18
39	Anschlußnippel 1"a x 1"i x 40mm	41.765.60.05

Ersatzteilzeichnung HWA 2400 INOX

Art.Nr. 41.767.00, I-Nr. 91019



Ersatzteilliste HWA 2400 INOX**Art.Nr. 41.767.00, I-Nr. 91019**

Pos.	Bezeichnung	Ersatzteil-Nr.
01	Inbusschraube UNI5931 M8x12	41.765.60.01
02	Motorgehäuse	41.767.00.01
04	Griff	41.812.00.22
05	Pumpenflansch	41.731.00.47
06	U-Scheibe UNI6592 D8,4x17x1,6	41.711.30.06
07	Spannschloßmutter M8x20 DIN1479	41.820.00.04
08	Standfuss	41.812.00.21
09	Knickschutztüle	41.821.00.07
10	Schalter	41.711.30.12
11	Schraube UNI6954 3,5x19	41.765.60.02
12	Schaleraufnahme	41.820.00.06
13	Zugentlastungsschelle	41.812.00.07
14	Kondensator 20yF	41.712.01.43
15	Halteschelle	41.708.20.52
16	Schraube UNI6954 3,9x13	41.708.20.31
17	Lüfterrad	41.712.01.26
18	Motorflansch	41.712.01.25
19	Wellenscheibe	41.712.01.24
20	Schraube M5x135	41.812.00.05
21	Stator	41.712.01.66
22	Kugellager 6202ZZ	41.712.01.22
23	Rotor	41.822.00.04
24	Kugellager 6202ZZ	41.712.01.22
25	Verschlussschraube mit O-Ring 1/4"	41.812.00.13
27	Anschlußnippel	41.765.60.05
28	Inbusschraube UNI5931 M8x1,25x20	41.711.30.01
29	Pumpengehäuse	41.812.50.02
30	O-Ring 40x28,5x13	41.711.30.03
31	Diffusor	41.812.00.02
32	Pumpenrad	41.823.00.05
33	O-Ring	41.712.01.16
34	Gleitringdichtung AR13	41.712.01.62
35	Gleitringdichtung AR13x26x5,5	41.712.01.63
36	Dichtungsscheibe	41.731.00.46
37	Gummidichtung	41.711.30.05
38	Spezialschraube M4x120	41.820.00.16
39	Durchflussschalter	41.765.60.03

(D)	EG Konformitätserklärung Der Unterzeichnende erklärt im Namen der Firma	(GB)	EC Declaration of Conformity The Undersigned declares, on behalf of	(F)	Déclaration de Conformité CE Le soussigné déclare, au nom de	(NL)	EC Conformiteitsverklaring De ondertekenaar verklaart in naam van de firma	(E)	Declaracion CE de Conformidad Por la presente, el abajo firmante declara en nombre de la empresa	(P)	Declaração de conformidade CE O abaixo assinado declara em nome da empresa
HANS EINHELL AG - Wiesenweg 22 · D-94405 Landau/Isar											
daß die	that the	que	la machine / le produit	que	que	que	que	que	que	que	que
Maschine/Produkt	Machine / Product	Machine / Product	Machine / Product	machine/produkt /	machine/produkt	machine/produkt	machine/produkt	máquina/producto	a máquina/o produto	a máquina/o produto	a máquina/o produto
Hauswasserautomat	Water Management System	Water Management System	Système automatique de pompage d'eau	Leidingwaterautomaat	Sistema automático de bombeo de agua	Sistema automático de bombeo de agua	Sistema automático de bombeo de agua	Sistema automático de bombeo de agua	Sistema automático de bombeo de agua	Sistema automático de bombeo de agua	Sistema automático de bombeo de agua
Marke	produced by:	produced by:	du fabricant	merk	marca	marca	merk	marca	marca	marca	marca
Einhell®											
Typ	Type	Type	Type	type	type	type	type	tipo	tipo	tipo	tipo
HWA 2001 INOX HWA 2400 INOX											
- Seriennummer auf dem Produkt - <input checked="" type="checkbox"/> EG Niederspannungsrichtlinie 73/23 EWG <input checked="" type="checkbox"/> EG Richtlinie Elektromagnetische Verträglichkeit 89/336 EWG mit Änderungen entspricht.	- Serial number specified on the product - is in accordance with the <input checked="" type="checkbox"/> EC Directive regarding low-voltage equipment 73/23 EEC; <input checked="" type="checkbox"/> EC Directive regarding electromagnetic compatibility 89/336 EEC, as amended.	- no. série indiquée sur le produit - correspondent) à la <input checked="" type="checkbox"/> Directive CE relative aux basses tensions 73/23 CEE; <input checked="" type="checkbox"/> Directive CE relative à la compatibilité électromagnétique 89/336 CEE avec les modifications y apportées.	- seriënummer op het produkt- conform de volgende richtlijnen is: <input checked="" type="checkbox"/> EG laagspanningsrichtlijn 73/23 EWG <input checked="" type="checkbox"/> EG richtlijn Elektro-magnetische compatibiliteit 89/336 EWG met wijzigingen	- No. de serie en el producto: satisface las disposiciones pertinentes siguientes: <input checked="" type="checkbox"/> Disposición de baja tensión de la CE 73/23 CEE <input checked="" type="checkbox"/> Disposición de la compatibilidad electro-magnética de la CE 89/336 CEE con modificaciones.	- No. de serie en el producto: satisface las disposiciones pertinentes siguientes: <input checked="" type="checkbox"/> Disposición de baja tensión de la CE 73/23 CEE <input checked="" type="checkbox"/> Disposición de la compatibilidad electro-magnética de la CE 89/336 CEE con modificaciones.	- No. de serie en el producto: satisface las disposiciones pertinentes siguientes: <input checked="" type="checkbox"/> Disposición de baja tensión de la CE 73/23 CEE <input checked="" type="checkbox"/> Disposición de la compatibilidad electro-magnética de la CE 89/336 CEE con modificaciones.	- No. de serie en el producto: satisface las disposiciones pertinentes siguientes: <input checked="" type="checkbox"/> Disposición de baja tensión de la CE 73/23 CEE <input checked="" type="checkbox"/> Disposición de la compatibilidad electro-magnética de la CE 89/336 CEE con modificaciones.	- No. de serie en el producto: satisface las disposiciones pertinentes siguientes: <input checked="" type="checkbox"/> Disposición de baja tensión de la CE 73/23 CEE <input checked="" type="checkbox"/> Disposición de la compatibilidad electro-magnética de la CE 89/336 CEE con modificaciones.	- No. de serie en el producto: satisface las disposiciones pertinentes siguientes: <input checked="" type="checkbox"/> Disposición de baja tensión de la CE 73/23 CEE <input checked="" type="checkbox"/> Disposición de la compatibilidad electro-magnética de la CE 89/336 CEE con modificaciones.	- No. de serie en el producto: satisface las disposiciones pertinentes siguientes: <input checked="" type="checkbox"/> Disposición de baja tensión de la CE 73/23 CEE <input checked="" type="checkbox"/> Disposición de la compatibilidad electro-magnética de la CE 89/336 CEE con modificaciones.	- No. de serie en el producto: satisface las disposiciones pertinentes siguientes: <input checked="" type="checkbox"/> Disposición de baja tensión de la CE 73/23 CEE <input checked="" type="checkbox"/> Disposición de la compatibilidad electro-magnética de la CE 89/336 CEE con modificaciones.
Landau/Isar, den	Landau/Isar, (date)	Landau/Isar, (date)	Landau/Isar, (date)	Landau/Isar, datum	Landau/Isar	Landau/Isar	Landau/Isar	Landau/Isar	Landau/Isar	Landau/Isar	Landau/Isar
02.02.1999	02.02.1999	02.02.1999	02.02.1999	02.02.1999	02.02.1999	02.02.1999	02.02.1999	02.02.1999	02.02.1999	02.02.1999	02.02.1999
<i>Weidinger abs</i>	<i>Weidinger abs</i>	<i>Weidinger abs</i>	<i>Weidinger abs</i>	<i>Weidinger abs</i>	<i>Weidinger abs</i>	<i>Weidinger abs</i>	<i>Weidinger abs</i>	<i>Weidinger abs</i>	<i>Weidinger abs</i>	<i>Weidinger abs</i>	<i>Weidinger abs</i>
Weidinger abs Produkt-Management	Weidinger abs Produkt-Management	Weidinger abs Produkt-Management	Weidinger abs Produkt-Management	Weidinger abs Produkt-Management	Weidinger abs Produkt-Management	Weidinger abs Produkt-Management	Weidinger abs Produkt-Management	Weidinger abs Produkt-Management	Weidinger abs Produkt-Management	Weidinger abs Produkt-Management	Weidinger abs Produkt-Management
EN 60034-1; EN 60335-1; EN 60335-2-41; EN 292-1; EN 292-2; EN 292-3; EN 55014											
Archivierung / For archives: HWA 2001 INOX: HWA-0616-24-858-E HWA 2400 INOX: HWA-0617-24-858-E											

GARANTIEURKUNDE

Wir gewähren Ihnen ein Jahr Garantie gemäß nachstehenden Bedingungen. Die Garantiezeit beginnt jeweils mit dem Tag der Lieferung, der durch Kaufbeleg, wie Rechnung, Lieferschein oder deren Kopie, nachzuweisen ist. Innerhalb der Garantiezeit beseitigen wir alle Funktionsfehler am Gerät, die nachweisbar auf mangelhafte Ausführung oder Materialfehler zurückzuführen sind. Die dazu benötigten Ersatzteile und die anfallende Arbeitszeit werden nicht berechnet.

Ausschluss: Die Garantiezeit bezieht sich nicht auf natürliche Abnutzung oder Transportschäden, fernernicht auf Schäden, die infolge Nichtbeachtung der Montageanleitung und nicht normgemäßer Installation entstanden. Der Hersteller haftet nicht für indirekte Folge- und Vermögensschäden.

Durch die Instandsetzung wird die Garantiezeit nicht erneuert oder verlängert. Bei Garantiespruch, Störungen oder Ersatzteilbedarf wenden Sie sich bitte an.

ISC GmbH · International Service Center
Eschenstraße 6 · D-94405 Landau/Isar (Germany)

Ersatzteil-Abt.: Telefon (0 99 51) 942 356 • Telefax (0 99 51) 52 50
Reparatur-Abt.: Telefon (0 99 51) 942 357 • Telefax (0 99 51) 26 10
Technische Kundenberatung: Telefon (0 99 51) 942 358

Technische Änderungen vorbehalten