

- Ⓓ **Originalbetriebsanleitung**  
**DL-Ratschenschrauber**
- Ⓔ **Original operating instructions**  
**Pneumatic Ratchet Screwdriver**
- Ⓕ **Mode d'emploi d'origine**  
**Visseuse à cliquet pneumatique**
- Ⓘ **Istruzioni per l'uso originali**  
**Avvitatrice pneumatica a cricco**
- Ⓗ **Original betjeningsvejledning**  
**Trykluftskraldenøgle**
- Ⓒ **Original-bruksanvisning**  
**Spärnyckel för tryckluft**

**Einhell**<sup>®</sup>

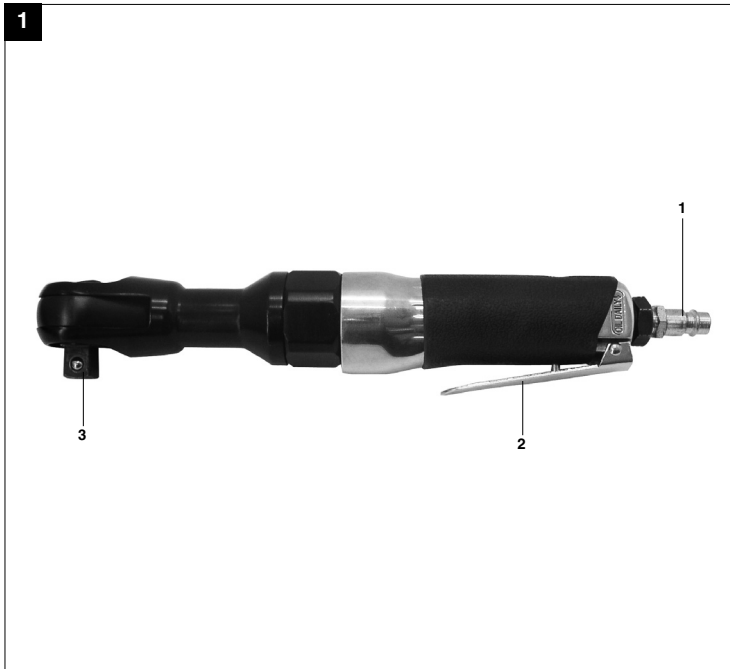
1

**CE**

Art.-Nr.: 41.391.70

I.-Nr.: 11050

DRS **200/2**



2



“WARNUNG - Zur Verringerung des Verletzungsrisikos Bedienungsanleitung lesen”



**Tragen Sie einen Gehörschutz.**  
Die Einwirkung von Lärm kann Hörverlust bewirken.



**Tragen Sie eine Schutzbrille.**  
Während der Arbeit entstehende Funken oder aus dem Gerät heraustretende Splitter, Späne und Stäube können Sichtverlust bewirken.

**D****⚠ Achtung!**

Beim Benutzen von Geräten müssen einige Sicherheitsvorkehrungen eingehalten werden, um Verletzungen und Schäden zu verhindern. Lesen Sie diese Bedienungsanleitung / Sicherheitshinweise deshalb sorgfältig durch. Bewahren Sie diese gut auf, damit Ihnen die Informationen jederzeit zur Verfügung stehen. Falls Sie das Gerät an andere Personen übergeben sollten, händigen Sie diese Bedienungsanleitung / Sicherheitshinweise bitte mit aus. Wir übernehmen keine Haftung für Unfälle oder Schäden, die durch Nichtbeachten dieser Anleitung und den Sicherheitshinweisen entstehen.

**1. Sicherheitshinweise****⚠ WARNUNG**

**Lesen Sie alle Sicherheitshinweise und Anweisungen.** Versäumnisse bei der Einhaltung der Sicherheitshinweise und Anweisungen können elektrischen Schlag, Brand und/oder schwere Verletzungen verursachen.  
**Bewahren Sie alle Sicherheitshinweise und Anweisungen für die Zukunft auf.**

Schützen Sie sich und Ihre Umwelt durch geeignete Vorsichtsmaßnahmen vor Unfallgefahren.

- Ratschenschrauber nicht zweckentfremden.
- Druckluftwerkzeuge vor Kindern sichern.
- Nur ausgeruht und konzentriert zu Werke gehen.
- Druckluftanschluss nur über eine Schnellverschlusskupplung ausführen.
- Arbeitsdruckeinstellung muss über einen Druckminderer erfolgen.
- Als Energiequelle keinen Sauerstoff oder brennbare Gase verwenden.
- Vor Störungsbeseitigung und Wartungsarbeiten Gerät von der Druckluftquelle trennen.
- Nur Original-Ersatzteile verwenden.
- Nie bei voller Leerlaufdrehzahl unbelastet laufen lassen.
- Tragen Sie beim Arbeiten mit dem Ratschenschrauber die erforderliche Schutzkleidung.
- Gehörschutz und Handschuhe tragen!

**2. Gerätebeschreibung (Abb. 1)**

- 1 Stecknippel für Druckluftanschluss
- 2 Abzughebel
- 3 Ratschenkopf

4

**3. Bestimmungsgemäße Verwendung**

Der Ratschenschrauber ist ein handliches, druckluftbetriebenes Gerät für den Einsatz beim Heimwerker und in der Kfz-Werkstatt. Er eignet sich zum Befestigen und Lösen von Verschraubungen im Kfz-Bereich (Reifenmontage usw.) sowie im landwirtschaftlichen Bereich.

Beachten Sie beim Anziehen von Schrauben und Muttern die notwendigen Anzugsdrehmomente. Verwenden Sie gegebenenfalls einen Drehmomentschlüssel.

Die Steckschlüsselaufsätze können einfach und schnell gewechselt werden. Der Druckluftanschluss erfolgt über einen Stecknippel und Schnellkupplung.

Die Maschine darf nur nach ihrer Bestimmung verwendet werden. Jede weitere darüber hinausgehende Verwendung ist nicht bestimmungsgemäß. Für daraus hervorgerufene Schäden oder Verletzungen aller Art haftet der Benutzer/Bediener und nicht der Hersteller.

Bitte beachten Sie, dass unsere Geräte bestimmungsgemäß nicht für den gewerblichen, handwerklichen oder industriellen Einsatz konstruiert wurden. Wir übernehmen keine Gewährleistung, wenn das Gerät in Gewerbe-, Handwerks- oder Industriebetrieben sowie bei gleichzusetzenden Tätigkeiten eingesetzt wird.

Reparaturen und Service nur von autorisierten Fachwerkstätten ausführen lassen.

**Beachten Sie!**  
**Zu geringe Schlauch-Innendurchmesser und zu lange Schlauchleitung führen zu Leistungsverlust am Gerät.**

#### 4. Technische Daten

max. Lösedrehmoment:	61 Nm
Arbeitsbereich (max. Gewindegröße):	M10
max. zulässiger Arbeitsdruck:	6,3 bar
Leerlaufdrehzahl:	150 min <sup>-1</sup>
Gewicht:	1,2 kg
Luftverbrauch (6,3 bar):	ca. 115 l/min.
Vierkantaufnahme:	12,7 mm (1/2")
Empfohlener Schlauchdurchmesser innen:	Ø 10 mm

#### Geräusch und Vibration

Die Geräusch- und Vibrationswerte wurden entsprechend EN 792-6 ermittelt.

Schalldruckpegel $L_{pA}$	91 dB(A)
Unsicherheit $K_{pA}$	3 dB
Schalleistungspegel $L_{WA}$	102 dB(A)
Unsicherheit $K_{WA}$	3 dB

#### Tragen Sie einen Gehörschutz.

Die Einwirkung von Lärm kann Gehörverlust bewirken.

Schwingungsgesamtwerte (Vektorsumme dreier Richtungen) ermittelt entsprechend EN 792-6.

Schwingungsemissionswert  $a_h = 3,27 \text{ m/s}^2$   
 Unsicherheit  $K = 1,5 \text{ m/s}^2$

#### Beschränken Sie die Geräuschentwicklung und Vibration auf ein Minimum!

- Verwenden Sie nur einwandfreie Geräte.
- Warten und reinigen Sie das Gerät regelmäßig.
- Passen Sie Ihre Arbeitsweise dem Gerät an.
- Überlasten Sie das Gerät nicht.
- Lassen Sie das Gerät gegebenenfalls überprüfen.
- Schalten Sie das Gerät aus, wenn es nicht benutzt wird.
- Tragen Sie Handschuhe.

#### Druckluftqualität:

gereinigt und ölvernebelt.

#### Luftversorgung:

über eine Wartungseinheit mit Filterdruckminderer und Nebelöler

#### Leistungsgröße des Kompressors:

Kompressor mit ca. 250 l/min das entspricht einer Motorleistung von 2,2 kW

#### Einstellwerte für das Arbeiten:

Eingestellter Arbeitsdruck am Druckminderer oder Filterdruckminderer 6 bar

#### Beachten Sie:

**Tragen Sie beim Arbeiten mit dem Ratschenschrauber die erforderliche Schutzkleidung. Beachten Sie die Sicherheitsbestimmungen.**

#### 5. Inbetriebnahme

Schrauben Sie den mitgelieferten Stecknippel in den Luftanschluss, nachdem Sie zuvor 2-3 Lagen Dichtband auf das Gewinde aufgewickelt haben. Stecken Sie den benötigten Steckaufsatz auf die Vierkantaufnahme (3) . Stellen Sie die richtige Drehrichtung am Umlenkbolzen ein.

R = Linkslauf/Schraube lösen,

F = Rechtslauf/Schraube anziehen. Stecken Sie den Steckaufsatz auf den Schraubenkopf. Betätigen Sie den Abzug. Der Anschluss an die Druckluftquelle erfolgt über einen flexiblen Druckluftschlauch mit Schnellkupplung.

Die beste Leistung Ihres Schraubers erzielen Sie mit einem Druckluftschlauch LW 10 mm.

#### 6. Wartung und Pflege

Die Einhaltung der hier angegebenen Wartungshinweise sichert für dieses Qualitätsprodukt eine lange Lebensdauer und einen störungsfreien Betrieb zu. Für eine dauerhafte einwandfreie Funktion Ihres Ratschenschraubers ist eine regelmäßige Schmierung Voraussetzung.

Folgende Möglichkeiten stehen Ihnen in Sachen Schmierung zur Auswahl:

#### 6.1 über einen Nebelöler

Eine komplette Wartungseinheit beinhaltet einen Nebelöler und ist am Kompressor angebracht.

**D**

**6.2 von Hand**

Vor jeder Inbetriebnahme des Druckluft-Werkzeuges 3-5 Tropfen Spezial-Werkzeug-Öl in den Druckluftanschluss gegeben werden. Ist das Druckluftwerkzeug mehrere Tage außer Betrieb, müssen Sie vor dem Einschalten 5-10 Tropfen Öl in den Druckluftanschluss geben.  
Lagern Sie Ihr Druckluftwerkzeug nur in trockenen Räumen.

**7. Von der Garantie ausgeschlossen sind:**

- Verschleißteile
- Schäden durch unzulässigen Arbeitsdruck.
- Schäden durch nicht aufbereitete Druckluft.
- Schäden, hervorgerufen durch unsachgemäßen Gebrauch oder Fremdeingriff.

**8. Reinigung, Wartung und Ersatzteilbestellung**

**8.1 Reinigung**

- Halten Sie Schutzvorrichtungen, Luftschlitze und Motorengehäuse so staub- und schmutzfrei wie möglich. Reiben Sie das Gerät mit einem sauberen Tuch ab oder blasen Sie es mit Druckluft bei niedrigem Druck aus.
- Wir empfehlen, dass Sie das Gerät direkt nach jeder Benutzung reinigen.
- Reinigen Sie das Gerät regelmäßig mit einem feuchten Tuch und etwas Schmierseife. Verwenden Sie keine Reinigungs- oder Lösungsmittel; diese könnten die Kunststoffteile des Gerätes angreifen. Achten Sie darauf, dass kein Wasser in das Geräteinnere gelangen kann.

**8.2 Wartung**

Im Geräteinneren befinden sich keine weiteren zu wartenden Teile.

**8.3 Ersatzteilbestellung:**

Bei der Ersatzteilbestellung sollten folgende Angaben gemacht werden;

- Typ des Gerätes
- Artikelnummer des Gerätes
- Ident-Nummer des Gerätes
- Ersatzteilnummer des erforderlichen Ersatzteils

Aktuelle Preise und Infos finden Sie unter [www.isc-gmbh.info](http://www.isc-gmbh.info)

**9. Entsorgung und Wiederverwertung**

Das Gerät befindet sich in einer Verpackung um Transportschäden zu verhindern. Diese Verpackung ist Rohstoff und ist somit wieder verwendbar oder kann dem Rohstoffkreislauf zurückgeführt werden. Das Gerät und dessen Zubehör bestehen aus verschiedenen Materialien, wie z.B. Metall und Kunststoffe. Führen Sie defekte Bauteile der Sondermüllentsorgung zu. Fragen Sie im Fachgeschäft oder in der Gemeindeverwaltung nach!



"Caution - Read the operating instructions to reduce the risk of injury"



**Wear ear-muffs.**  
The impact of noise can cause damage to hearing.



**Wear safety goggles.**  
Sparks generated during working or splinters, chips and dust emitted by the device can cause loss of sight.

**GB****⚠ Important!**

When using equipment, a few safety precautions must be observed to avoid injuries and damage. Please read the complete operating manual with due care. Keep this manual in a safe place, so that the information is available at all times. If you give the equipment to any other person, give them these operating instructions as well.  
We accept no liability for damage or accidents which arise due to non-observance of these instructions and the safety information.

**1. Safety regulations****⚠ CAUTION!****Read all safety regulations and instructions.**

Any errors made in following the safety regulations and instructions may result in an electric shock, fire and/or serious injury.

**Keep all safety regulations and instructions in a safe place for future use.**

Take suitable precautions to protect yourself and your environment from potential hazards.

- Never put the ratchet screwdriver to any use other than that intended. Keep pneumatic tools safe from children.
- Always concentrate while you work. Do not work if you are tired.
- Use only a quick-release coupling to connect up the air supply.
- It is imperative to use a pressure reducer to set the working pressure.
- Never use oxygen or combustible gases as an energy source.
- Always disconnect the tool from the air supply before carrying out any repairs or maintenance work.
- Use only original replacement parts.
- Never allow the tool to run unloaded at full idle speed.
- Wear the necessary protective clothing when working with the ratchet screwdriver.
- Wear ear-muffs and goggles!

**2. Layout (Fig. 1)**

- 1 plug-in nipple for the air supply
- 2 trigger lever
- 3 ratchet head

8

**3. Proper use**

The ratchet screwdriver is a handy pneumatic tool for use in DIY and automotive workshops. It is ideal for fastening and releasing threaded connections on motor vehicles (wheels etc.) and on farming equipment.

Note the required torques when tightening screws and nuts. If necessary, use a torque wrench.

The drive sockets and bits can be changed quickly and easily. The air supply is connected by means of a plug-in nipple and a quick-release coupling.

The equipment is to be used only for its prescribed purpose. Any other use is deemed to be a case of misuse. The user / operator and not the manufacturer will be liable for any damage or injuries of any kind caused as a result of this.

Please note that our equipment has not been designed for use in commercial, trade or industrial applications. Our warranty will be voided if the machine is used in commercial, trade or industrial businesses or for equivalent purposes.

Repairs and maintenance work are to be carried out only by authorized specialist workshops.

**Please note!**

**The power of the tool will be reduced if you use a hose that has too small an inner diameter or which is too long.**

**4. Technical data**

Release torque max.:	61 Nm
Working range (max. thread size):	M10
Permissible working pressure max.:	6.3 bar
Idle speed:	150 min <sup>-1</sup>
Weight:	1.2 kg
Square drive:	<b>12,7 mm</b> (1/2 inch)
Air consumption (6.3 bar):	approx. 115 l/min
Recommended hose diameter internal:	Ø 10 mm



## Sound and vibration

Sound and vibration values were measured in accordance with EN 792-6.

$L_{pA}$ sound pressure level	91 dB(A)
$K_{pA}$ uncertainty	3 dB
$L_{WA}$ sound power level	102 dB(A)
$K_{WA}$ uncertainty	3 dB

### Wear ear-muffs.

The impact of noise can cause damage to hearing.

Total vibration values (vector sum of three directions) determined in accordance with EN 792-6.

Vibration emission value  $a_{hv} = 3.27 \text{ m/s}^2$

K uncertainty = 1.5  $\text{m/s}^2$

### Keep the noise emissions and vibrations to a minimum.

- Only use appliances which are in perfect working order.
- Service and clean the appliance regularly.
- Adapt your working style to suit the appliance.
- Do not overload the appliance.
- Have the appliance serviced whenever necessary.
- Switch the appliance off when it is not in use.
- Wear protective gloves.

### Air quality

cleaned and oiled

### Air supply

via conditioning unit with filter pressure reducer and mist oiler

### Compressor capacity

approx. 250 l/min. equivalent to a motor rating of 2.2 kW

### Work settings

6 bar working pressure set at the pressure reducer or filter pressure reducer

### Please note:

**When working with the ratchet screwdriver, be sure to wear the necessary protective clothing. Observe the safety regulations.**

## 5. Putting into operation

Screw the supplied plug-in nipple into the air connection after you have wound 2 to 3 layers of sealing tape around the thread. Plug the bit or drive socket on the square drive (3). Select the correct direction of rotation at the selector pin. R = reverse/release screw, F = forward/tighten screw. Place the drive socket or bit on the nut or screw head. Press the trigger. The tool is connected to the air supply by means of a flexible pneumatic hose with a quick-release coupling. To get the best performance out of your screwdriver, use a pneumatic hose with an internal diameter of 10 mm.

## 6. Maintenance and cleaning

Observance of the following maintenance instructions will ensure that this quality tool gives you years of troublefree service. Regular lubrication is vital for the long-term, reliable operation of your ratchet screwdriver. Use only special tool oil for this purpose.

You can choose from the following options for lubricating the tool:

### 6.1 By mist oiler

A complete conditioning unit includes a mist oiler and is fitted to the compressor.

### 6.2 By hand

Each time before you use your impactscrewdriver, feed 3-5 drops of special tool oil into the air connection. If the pneumatic tool has not been used for several days, you must feed 5-10 drops of oil into the air connection before you switch on. Keep your pneumatic tool in dry rooms only.

## 7. The warranty does not cover:

- Wearing parts
- Damage caused by an unacceptable level of working pressure.
- Damage caused by unconditioned compressed air.
- Damage caused by improper use or unauthorized tampering.



## 8. Cleaning, maintenance and ordering of spare parts

### 8.1 Cleaning

- Keep all safety devices, air vents and the motor housing free of dirt and dust as far as possible. Wipe the equipment with a clean cloth or blow it with compressed air at low pressure.
- We recommend that you clean the device immediately each time you have finished using it.
- Clean the equipment regularly with a moist cloth and some soft soap. Do not use cleaning agents or solvents; these could attack the plastic parts of the equipment. Ensure that no water can seep into the device.

### 8.2 Maintenance

There are no parts inside the equipment which require additional maintenance.

### 8.3 Ordering replacement parts:

Please quote the following data when ordering replacement parts:

- Type of machine
- Article number of the machine
- Identification number of the machine
- Replacement part number of the part required

For our latest prices and information please go to [www.isc-gmbh.info](http://www.isc-gmbh.info)

## 9. Disposal and recycling

The unit is supplied in packaging to prevent its being damaged in transit. This packaging is raw material and can therefore be reused or can be returned to the raw material system.

The unit and its accessories are made of various types of material, such as metal and plastic. Defective components must be disposed of as special waste. Ask your dealer or your local council.



« Avertissement – Lisez ce mode d'emploi pour diminuer le risque de blessures »



**Portez une protection de l'ouïe.**  
L'exposition au bruit peut entraîner une perte de l'ouïe.



**Portez des lunettes de protection.**  
Les étincelles générées pendant travail ou les éclats, copeaux et la poussière sortant de l'appareil peuvent entraîner une perte de la vue.

**F****⚠ Attention !**

Lors de l'utilisation d'appareils, il faut respecter certaines mesures de sécurité afin d'éviter des blessures et dommages. Veuillez donc lire attentivement ce mode d'emploi. Conservez-le bien de façon à pouvoir disposer à tout moment de ces informations. Si l'appareil doit être remis à d'autres personnes, remettez-leur aussi ce mode d'emploi. Nous déclinons toute responsabilité pour les accidents et dommages dus au non-respect de ce mode d'emploi et des consignes de sécurité.

**1. Consignes de sécurité****⚠ AVERTISSEMENT !**

**Veuillez lire toutes les consignes de sécurité et instructions.**

Tout non-respect des consignes de sécurité et instructions peut provoquer une décharge électrique, un incendie et/ou des blessures graves.

**Conservez toutes les consignes de sécurité et instructions pour une consultation ultérieure.**

Prenez des précautions appropriées pour protéger votre personne et l'environnement contre des risques d'accident.

- N'employez la visseuse à cliquet qu'à bonne escient.
- Assurez-vous que les outils pneumatiques sont hors de portée des enfants.
- Ne travaillez qu'en état de calme et de concentration.
- N'effectuez le raccordement d'air comprimé qu'à l'aide d'un raccord à fermeture rapide.
- L'ajustage de la pression de service ne se fait qu'au moyen d'un réducteur de pression.
- N'utilisez jamais d'oxygène ou de gaz inflammable comme source d'énergie.
- Séparez l'appareil de la source d'air comprimé avant tout dépannage et tout travail de maintenance.
- N'employez que des pièces de rechange originales.
- Ne laissez jamais fonctionner la machine à vide.
- Pendant votre travail avec la visseuse à cliquet, portez les vêtements de protection nécessaires.
- Portez un casque anti-bruit et des gants de protection!

**2. Description de l'appareil (fig. 1)**

- 1 Raccord enfichable pour le raccord d'air comprimé
- 2 Gâchette
- 3 Tête à cliquet

**3. Utilisation conforme à l'affectation**

La visseuse à cliquet est un appareil pneumatique pratique aussi bien utilisé dans le domaine du bricolage domestique que dans les garages. Elle se prête p.ex. au vissage et dévissage d'unions vissées dans le domaine automobile (montage de pneus p.ex.) ainsi que dans l'agriculture.

Lors du serrage de vis et d'écrous, respectez les couples de serrage nécessaires. Utilisez éventuellement une clé dynamométrique.

Les douilles peuvent être changées facilement et vite. Le raccordement de l'air comprimé s'effectue par un raccord enfichable et un raccord à fermeture rapide.

La machine doit exclusivement être employée conformément à son affectation. Chaque utilisation allant au-delà de cette affectation est considérée comme non conforme. Pour les dommages en résultant ou les blessures de tout genre, le producteur décline toute responsabilité et l'opérateur/l'exploitant est responsable.

Veillez au fait que nos appareils, conformément à leur affectation, n'ont pas été construits, pour être utilisés dans un environnement professionnel, industriel ou artisanal. Nous déclinons toute responsabilité si l'appareil est utilisé professionnellement, artisanalement ou dans des sociétés industrielles, tout comme pour toute activité équivalente.

Ne faire effectuer réparations et maintenance que dans des ateliers spécialisés autorisés.

**A noter:**

**Un diamètre intérieur insuffisant du tuyau et une conduite trop longue, provoquent une perte de puissance de l'appareil.**

#### 4. Données techniques

Couple de desserrage max.:	61 Nm
Domaine de fonctionnement (taille max. du filetage):	M10
Pression de service admissible max.:	6,3 bar
Vitesse au ralenti:	150 min <sup>-1</sup>
Poids:	1,2 kg
Prise carrée:	12,7 mm (1/2")
Consommation d'air (6.3 bar):	env. 115 l/min
Diamètre recommandé du tuyau:	Ø 10 mm

#### Bruit et vibration

Les valeurs de bruit et de vibration ont été déterminées conformément à la norme EN 792-6.

Niveau de pression acoustique L <sub>pA</sub>	91 dB(A)
Imprécision K <sub>pA</sub>	3 dB
Niveau de puissance acoustique L <sub>WA</sub>	102 dB(A)
Imprécision K <sub>WA</sub>	3 dB

#### Portez une protection acoustique.

L'exposition au bruit peut entraîner la perte de l'ouïe.

Les valeurs totales des vibrations (somme des vecteurs de trois directions) ont été déterminées conformément à EN 792-6.

Valeur d'émission des vibrations a<sub>h</sub> = 3,27 m/s<sup>2</sup>

Imprécision K = 1,5 m/s<sup>2</sup>

#### Limitez le niveau sonore et les vibrations à un minimum !

- Utilisez exclusivement des appareils en excellent état.
- Entretenez et nettoyez l'appareil régulièrement.
- Adaptez votre façon de travailler à l'appareil.
- Ne surchargez pas l'appareil.
- Faites contrôler l'appareil le cas échéant.
- Mettez l'appareil hors circuit lorsque vous ne l'utilisez pas.
- Portez des gants.

#### Qualité d'air comprimé:

nettoyé et graissé à brouillard d'huile

#### Alimentation en air:

par une unité d'entretien avec réducteur de pression du filtre et graisseur à brouillard d'huile

#### Puissance du compresseur:

Compresseur avec une puissance de remplissage d'env. 250 l/min ceci correspond à une capacité du moteur de 2,2 kW.

#### Valeurs de réglage pour le service:

Pression de service réglée sur le réducteur de pression ou sur le réducteur de pression du filtre: 6 bar

**Pendant les travaux avec la visseuse à cliquet, portez des vêtements de protection appropriés. Observez les consignes de sécurité.**

#### 5. Mise en service

Vissez le mamelon à emboîter ci-joint dans la prise d'air après avoir entouré auparavant le filetage de 2-3 couches de bande d'étanchéité. Enfichez l'embout nécessaire sur le carré. Réglez le bon sens de rotation sur le levier de renvoi (3).

et bloquez-la à l'aide de la goupille de sécurité et de l'anneau élastique d'arrêt (fig.). Réglez le sens de rotation correct sur le boulon de renvoi.

R = rotation vers la gauche/desserrer la vis, F = rotation vers la droite/serrer la vis. Mettez la douille sur la tête de la vis. Actionnez la gâchette. Le raccordement de la source d'air comprimé s'effectue par un tuyau flexible d'air comprimé avec raccord à fermeture rapide. Vous obtiendrez une puissance optimale de votre visseuse avec un tuyau d'air comprimé LW 10 mm.

#### 6. Maintenance et entretien

Le respect des consignes de maintenance indiquées ici, assure la pérennité de ce produit de qualité ainsi un fonctionnement sans défaillance. Un graissage régulier est la condition préalable pour un fonctionnement irréprochable et durable de votre visseuse à cliquet.

Vous avez plusieurs possibilités pour le graissage:

#### 6.1 à l'aide d'un graisseur à brouillard d'huile

Un graisseur à brouillard d'huile est inclus dans l'unité d'entretien complète qui est fixée au compresseur.

**F****6.2 manuel**

Avant toute mise en service de votre outil pneumatique, vous devriez mettre 3 à 5 gouttes d'huile spéciale de machine dans le raccord d'air comprimé. Si l'outil pneumatique était hors service pendant quelque jours, vous devriez mettre 5 à 10 gouttes d'huile dans le raccord d'air comprimé, avant de mettre l'appareil en marche.

Ne conservez votre outil pneumatique que dans des locaux secs.

**7. Sont exclus de la garantie**

- Pièces usées
- Dommages causés par une pression de service inadmissible.
- Dommages causés par un air comprimé non-conditionné.
- Dommages causés par une utilisation non-appropriée ou par une intervention non-autorisée.

**8. Nettoyage, maintenance et commande de pièces de rechange****8.1 Nettoyage**

- Maintenez les dispositifs de protection, les fentes à air et le carter de moteur aussi propres (sans poussière) que possible. Frottez l'appareil avec un chiffon propre ou soufflez dessus avec de l'air comprimé à basse pression.
- Nous recommandons de nettoyer l'appareil directement après chaque utilisation.
- Nettoyez l'appareil régulièrement à l'aide d'un chiffon humide et un peu de savon. N'utilisez aucun produit de nettoyage ni détergeant ; ils pourraient endommager les pièces en matières plastiques de l'appareil. Veillez à ce qu'aucune eau n'entre à l'intérieur de l'appareil.

**8.2 Maintenance**

Aucune pièce à l'intérieur de l'appareil n'a besoin de maintenance.

**8.3 Commande de pièces de rechange :**

Pour les commandes de pièces de rechange, veuillez indiquer les références suivantes:

- Type de l'appareil
  - No. d'article de l'appareil
  - No. d'identification de l'appareil
  - No. de pièce de rechange de la pièce requise
- Vous trouverez les prix et informations actuelles à l'adresse [www.isc-gmbh.info](http://www.isc-gmbh.info)

**9. Mise au rebut et recyclage**

L'appareil se trouve dans un emballage permettant d'éviter les dommages dus au transport. Cet emballage est une matière première et peut donc être réutilisé ultérieurement ou être réintroduit dans le circuit des matières premières.

L'appareil et ses accessoires sont en matériaux divers, comme par ex. des métaux et matières plastiques. Éliminez les composants défectueux dans les systèmes d'élimination des déchets spéciaux. Renseignez-vous dans un commerce spécialisé ou auprès de l'administration de votre commune !



"Avvertimento – Per ridurre il rischio di lesioni leggete le istruzioni per l'uso"



**Portate cuffie antirumore.**

L'effetto del rumore può causare la perdita dell'udito.



**Indossate gli occhiali protettivi.**

Scintille create durante il lavoro o schegge, trucioli e polveri scaraventate fuori dall'apparecchio possono causare la perdita della vista.



### ⚠ Attenzione!

Nell'usare gli apparecchi si devono rispettare diverse avvertenze di sicurezza per evitare lesioni e danni. Quindi leggete attentamente queste istruzioni per l'uso. Conservatele bene per avere a disposizione le informazioni in qualsiasi momento. Se date l'apparecchio ad altre persone consegnate loro queste istruzioni per l'uso insieme all'apparecchio! Non ci assumiamo alcuna responsabilità per incidenti o danni causati dal mancato rispetto di queste istruzioni e delle avvertenze di sicurezza.

## 1. Avvertenze sulla sicurezza

### ⚠ AVVERTIMENTO!

**Leggete tutte le avvertenze di sicurezza e le istruzioni.**

Dimenticanze nel rispetto delle avvertenze di sicurezza e delle istruzioni possono causare scosse elettriche, incendi e/o gravi lesioni.

**Conservate tutte le avvertenze e le istruzioni per eventuali necessità future.**

Proteggete Voi stessi e gli altri da eventuali pericoli d'infortunio prendendo le adeguate misure precauzionali.

- Non utilizzate l'Avvitatrice a cricco per lavori ad essa inidonei.
- Tenete lontano dai bambini attrezzi ad aria compressa.
- Mettersi al lavoro riposato e pieno di concentrazione.
- Effettuare il collegamento dell'aria compressa soltanto tramite un organo di raccordo a chiusura rapida.
- La pressione di lavoro deve essere regolata attraverso un dispositivo riduttore di pressione.
- Non servirsi di ossigeno o gas infiammabili quali fonti di energia.
- Prima di eliminare eventuali disturbi di funzionamento o di effettuare lavori di manutenzione, staccare l'apparecchio dalla fonte d'aria compressa.
- Utilizzare soltanto ricambi originali.
- Non farlo mai girare senza carico e con regime massimo di corsa a vuoto
- Durante il lavoro coll'Avvitatrice a cricco, portate gli indumenti protettivi necessari.
- Portate un dispositivo proteggiudito e guanti protettivi!

## 2. Descrizione dell'apparecchio (Fig. 1)

- 1 Nipplo di raccordo per raccordo aria compressa
- 2 Levetta-grilletto
- 3 Testa del cricco

## 3. Utilizzo proprio

L'Avvitatrice a cricco è un attrezzo maneggevole ed azionato ad aria compressa da essere utilizzato dal do-it-yourselfer e nelle officine d'automobili. È adatto ad avvitare e svitare organi d'avvitamento presenti negli autoveicoli (montaggio di pneumatici ecc.), nonché ad essere impiegato nella manutenzione delle macchine agricole.

Serrando viti e dadi, rispettate le coppie di serraggio previste. Caso mai procedete utilizzando una chiave dinamometrica.

Le bussole intercambiabili si possono facilmente e rapidamente sostituire. Il raccordo all'aria compressa avviene attraverso un nipplo di raccordo ed un organo d'innesto rapido.

L'apparecchio deve venire usato solamente per lo scopo a cui è destinato. Ogni altro tipo di uso che esuli da quello previsto non è un uso conforme. L'utilizzatore/l'operatore, e non il costruttore, è responsabile dei danni e delle lesioni di ogni tipo che ne risultino.

Tenete presente che i nostri apparecchi non sono stati costruiti per l'impiego professionale, artigianale o industriale. Non ci assumiamo alcuna garanzia quando l'apparecchio viene usato in imprese commerciali, artigianali o industriali, o in attività equivalenti.

Fare effettuare riparazioni e lavori di service soltanto da officine specializzate autorizzate.

### Avvertimento!

**Un diametro interno del tubo troppo piccolo o un tubo troppo lungo hanno di conseguenza una perdita di potenza dell'apparecchio.**





#### 4. Caratteristiche tecniche

Coppia di serraggio max.:	61 Nm
Ambito d'impiego (grado di filettatura max.):	M10
Pressione di lavoro max. consentita:	6,3 bar
numero giri a vuoto:	150 min <sup>-1</sup>
Peso:	1,2 Kg
Sede quadrangolare:	12,7 mm (1/2")
Consumo aria (6.3 bar):	ca. 115 l/min
Diametro tubo consigliato:	Ø 10 mm

#### Rumore e vibrazioni

I valori del rumore e delle vibrazioni sono stati rilevati secondo la norma EN 792-6.

Livello di pressione acustica L <sub>pA</sub>	91 dB (A)
Incertezza K <sub>pA</sub>	3 dB
Livello di potenza acustica L <sub>WA</sub>	102 dB (A)
Incertezza K <sub>WA</sub>	3 dB

#### Portate cuffie antirumore.

L'effetto del rumore può causare la perdita dell'udito.

Valori complessivi delle vibrazioni (somma vettoriale delle tre direzioni) rilevati secondo la norma EN 792-6.

Valore emissione vibrazioni a<sub>h</sub> = 3,27 m/s<sup>2</sup>

Incertezza K = 1,5 m/s<sup>2</sup>

#### Limitate al minimo lo sviluppo di rumore e le vibrazioni!

- Utilizzate soltanto apparecchi in perfetto stato.
- Eseguite regolarmente la manutenzione e la pulizia dell'apparecchio.
- Adattate il vostro modo di lavorare all'apparecchio.
- Non sovraccaricate l'apparecchio.
- Fate eventualmente controllare l'apparecchio.
- Spegnete l'apparecchio se non lo utilizzate.
- Indossate i guanti.

#### Qualità dell'aria compressa:

pulita e a micronebulizzata ad d'olio.

**Alimentazione aria tramite unità manutenzionale:**  
con riduttore di pressione a filtro e oleatore a micronebbia.

#### Grado di potenza del compressore:

Potenza di riempimento del compressore ca. 250 l/min. che corrisponde ad una potenza motrice di 2,2 kW

#### Valori di regolazione al pressione di lavoro:

regolata sul funzionamento riduttore di pressione o riduttore di pressione a filtro 6 bar.

#### Misure precauzionali

**Lavorando coll'Avvitatrice a cricco portate gli indumenti protettivi necessitati.**

**Si prega di osservare le norme di sicurezza.**

#### 5. Messa in funzione

Avvitare il nipplo ad innesto in dotazione nell'attacco dell'aria, dopo aver prima avvolto 2-3 strati di nastro di tenuta sul filetto. Inserite l'inserto necessario sull'attacco quadrato (3). Impostate il corretto senso di rotazione sulla leva di inversione. Regolate il giusto senso rotatorio sul perno di rinvio. R = rotazione a sinistra/svitare la vite, F = rotazione a destra/serrare la vite. Ponete la bussola intercambiabile sulla testa avvitatrice. Azionate il grilletto. Il collegamento alla fonte dell'aria compressa avviene attraverso un tubo flessibile per aria compressa con organo d'innesto rapido. Conseguirete le migliori prestazioni del Vostro avvitatore con un tubo per aria compressa tipo LW 10 mm.

#### 6. Cura e manutenzione

L'osservanza delle avvertenze sulla manutenzione qui indicate, comporterà a questo prodotto di qualità una prolungata longevità ed un funzionamento senza disturbi o guasti.

Per un funzionamento continuo e senza inconvenienti tecnici del Vostro Avvitatrice a cricco, è indispensabile lubrificarla regolarmente. A tale scopo impiegate soltanto olio speciale per attrezzi.

Per quanto riguarda la lubrificazione, avete le seguenti possibilità:

##### 6.1 mediante un oleatore a micronebbia

Una unità manutenzionale comprende un oleatore a micronebbia, che si trova applicato al compressore.

**6.2 a mano**

Prima di ogni messa in funzione dell'attrezzo ad aria compressa dovrete dare 3-5 gocce d'olio sul raccordo dell'aria compressa stesso. Se l'attrezzo ad aria compressa non fosse stato usato per più giorni, dovrete dare 5-10 gocce d'olio sul raccordo dell'aria compressa, prima di avviarlo. Conservate il Vostro attrezzo ad aria compressa solo in ambienti chiusi.

**7. Sono esclusi dalla garanzia:**

- Pezzi soggetti al logoramento
- Danni causati da pressione al funzionamento non consentita.
- Danni in causati da aria compressa non preparata.
- Danni in seguito ad uso non idoneamente eseguito o ad altrui intervento.

**8. Pulizia, manutenzione e ordinazione dei pezzi di ricambio****8.1 Pulizia**

- Tenete il più possibile i dispositivi di protezione, le fessure di aerazione e la carcassa del motore liberi da polvere e sporco. Strofinare l'apparecchio con un panno pulito o soffiato con l'aria compressa a pressione bassa.
- Consigliamo di pulire l'apparecchio subito dopo averlo usato.
- Pulite l'apparecchio regolarmente con un panno asciutto ed un po' di sapone. Non usate detersivi o solventi perché questi ultimi potrebbero danneggiare le parti in plastica dell'apparecchio. Fate attenzione che non possa penetrare dell'acqua nell'interno dell'apparecchio.

**8.2 Manutenzione**

All'interno dell'apparecchio non si trovano altre parti sottoposte ad una manutenzione qualsiasi.

**8.3 Ordinazione di pezzi di ricambio:**

Volendo commissionare dei pezzi di ricambio, si dovrebbe dichiarare quanto segue:

- modello dell'apparecchio
- numero dell'articolo dell'apparecchio
- numero d'ident. dell'apparecchio
- numero del pezzo di ricambio del ricambio necessitato.

Per i prezzi e le informazioni attuali si veda [www.isc-gmbh.info](http://www.isc-gmbh.info)

**9. Smaltimento e riciclaggio**

L'apparecchio si trova in una confezione per evitare i danni dovuti al trasporto. Questo imballaggio rappresenta una materia prima e può perciò essere utilizzato di nuovo o riciclato.

L'apparecchio e i suoi accessori sono fatti di materiali diversi, per es. metallo e plastica. Consegnate i pezzi difettosi allo smaltimento di rifiuti speciali. Per informazioni rivolgetevi ad un negozio specializzato o all'amministrazione comunale!



„Advarsel – Læs betjeningsvejledningen for at reducere risikoen for personskade“



**Brug høreværn.**  
Støjudviklingen fra maskinen kan forårsage høretab.



**Brug beskyttelsesbriller.**  
Gnister, som opstår under arbejdet, eller splinter, spån og støv, som står ud fra maskinen, kan forårsage synstab.

DK/N

**⚠ Vigtigt!**

Ved brug af el-værktøj er der visse sikkerhedsforanstaltninger, der skal respekteres for at undgå skader på personer og materiel. Læs derfor betjeningsvejledningen grundigt igennem. Opbevar vejledningen et praktisk sted, så du altid kan tage den frem efter behov. Husk at lade betjeningsvejledningen følge med maskinen, hvis du overdrager den til andre!

Vi fraskriver os ethvert ansvar for skader på personer eller materiel, som måtte opstå som følge af, at anvisningerne i denne betjeningsvejledning, navnlig vedrørende sikkerhed, tilsidesættes.

**1. Sikkerhedsanvisninger****⚠ ADVARSEL!**

**Læs alle sikkerhedsanvisninger og øvrige anvisninger.**

Følges anvisningerne, navnlig sikkerhedsanvisningerne, ikke nøje som beskrevet, kan elektrisk stød, brand og/eller svære kvæstelser være følgen.

**Alle sikkerhedsanvisninger og øvrige anvisninger skal gemmes.**

Beskyt Dem selv og Deres omgivelser mod faren for ulykker ved at træffe egnede sikkerhedsforanstaltninger.

- Anvend ikke skraldenøglen i strid med sit formål.
- Opbevar trykluftværktøj utilgængeligt for børn.
- Arbejd kun med maskinen, når De er udhvilet og koncentreret.
- Tryklufttilslutningen skal ske via en lynkobling.
- Indstillingen af arbejdsstrykket skal ske via en trykafslastningsventil.
- Anvend ikke ilt eller brændbare gasser som energikilde.
- Afbryd maskinens forbindelse til trykluftkilden før fejlfhjælpning og vedligeholdelsesarbejder.
- Anvend udelukkende originale reservedele.
- Lad ikke maskinen køre ubelastet med max. friløbshastighed gennem længere tid.
- Bær det nødvendige beskyttelsesudstyr, når De anvender skraldenøglen.
- Bær altid høreværn og arbejdshandsker.

**2. Oversigt over maskinen (fig. 1)**

- 1 Tilslutningsnippel til tryklufttilslutning
- 2 Start/stop
- 3 Skraldehoved

**3. Formålsbestemt anvendelse**

Skraldenøglen er en let håndterlig, trykluftdrevet maskine til gør-det-selv-manden og bilmekanikeren. Den er velegnet til at spænde og løsne skruer på bilværksteder (dækmontering osv.) samt inden for landbruget.

Følg de anførte tilspændingsmomenter ved fastspænding af skruer og møtrikker. Anvend om nødvendigt en momentnøgle.

Topnøgle-påsatsene kan skiftes enkelt og hurtigt. Tryklufttilslutning kommer i stand via en indstiksnippel og lynkobling.

Saven må kun anvendes i overensstemmelse med dens tiltænkte formål. Enhver anden form for anvendelse er ikke tilladt. Vi fraskriver os ethvert ansvar for skader, det være sig på personer eller materiel, som måtte opstå som følge af, at maskinen ikke er blevet anvendt korrekt. Ansvaret bæres alene af brugeren/ejeren.

Bemærk, at vore produkter ikke er konstrueret til erhvervmæssig, håndværksmæssig eller industriel brug. Vi fraskriver os ethvert ansvar, såfremt produktet anvendes i erhvervmæssigt, håndværksmæssigt, industrielt eller lignende øjemed.

Reparationer og service må kun udføres af et autoriseret specialværksted.

**Bemærk!**

**Hvis slangens indvendige diameter er for lille og slangen er for lang, medfører det effekttab på maskinen.**



#### 4. Tekniske data

Max. tilspændingsmoment:	61 Nm
Arbejdsområde (max. gevindstørrelse):	M10
Max. tilladt arbejdstryk:	6,3 bar
Tomgangsomsdrejningstal:	150 min <sup>-1</sup>
Vægt:	1,2 kg
Værktøjsholder (udvendig firkant):	<b>12,7 mm</b> (1/2 tommer)
Luftforbrug (6.3 bar):	ca. 115 l/min
Anbefalet slangediameter:	Ø 10 mm

#### Støj og vibration

Støj- og vibrationstal er beregnet i henhold til EN 792-6.

Lydtryksniveau $L_{pA}$	91 dB(A)
Usikkerhed $K_{pA}$	3 dB
Lydeffektniveau $L_{WA}$	102 dB(A)
Usikkerhed $K_{WA}$	3 dB

#### Brug høreværn.

Støjudviklingen fra maskinen kan forårsage høretab.

Samlede svingningstal (vektorsum for tre retninger) beregnet i henhold til EN 792-6.

Svingningsemissionstal  $a_h = 3,27 \text{ m/s}^2$   
Usikkerhed  $K = 1,5 \text{ m/s}^2$

#### Støjudvikling og vibration skal begrænses til et minimum!

- Brug kun intakte og ubeskadigede maskiner.
- Vedligehold og rengør maskinen med jævne mellemrum.
- Tilpas arbejdsmåden efter maskinen.
- Overbelast ikke maskinen.
- Lad i givet fald maskinen underkaste et eftersyn.
- Sluk maskinen, når den ikke benyttes.
- Bær handsker.

#### Trykluftkvalitet

Renset og oliesmurt

#### Lufforsyning

Via en serviceenhed med filtertrykafastningsventil og olietågesmøreaggregat

#### Kompressorkapacitet

Kompressorkapacitet ca. 250 l/min hvilket svarer til en motoreffekt, på 2,2 kW.

#### Indstillingsværdier for arbejdet

Indstillet arbejdstryk på trykafastningsventilen eller filtertrykafastningsventilen 6 bar

#### Bemærk:

**Bær det nødvendige sikkerhedsudstyr under arbejdet med skraldenøglen.**

**Følg sikkerhedsbestemmelserne.**

#### 5. Ibrugtagning

Skrub den medfølgende indstiksnippel ind i lufttilslutningen, efter at du forinden har viklet 2-3 lag tætningsbånd på gevindet. Sæt den krævede indstikspåsats på firkanten (3). Indstil den rigtige omdrejningsretning på reverseringsarmen. Vælg korrekt omdrejningsretning på omskifterbolten. R = venstreløb/løsning af skruer, F = højreløb/tilspænding af skruer. Sæt toppen på skruehovedet. Tryk på start/stop. Tryklufftilslutningen sker via en fleksibel trykluffslange med lynkobling. Skraldenøglen arbejder optimalt med en trykluffslange med en indvendig diameter på 10 mm.

#### 6. Vedligehold og pleje

Ved overholdelse af de her anførte vedligeholdelsesanvisninger sikres dette kvalitetsproduktet en lang levetid samt en fejlfri anvendelse.

Forudsætningen for, at skraldenøglen på længere sigt fungerer fejlfrit, er en regelmæssig smøring. Anvend kun specialværktøjsolie.

Smøring kan foretages på følgende måder:

##### 6.1 via et tågesmøreapparat

En komplet serviceenhed indeholder et tågesmøreapparat og er placeret på kompressoren.

##### 6.2 manuelt

Tilfør slagnøglen for hver eneste ibrugtagning 3-5 dråber specialværktøjsolie ned i tryklufftilslutningen. Hvis trykluffværktøjet ikke brugs i flere dage, skal De tilføje 5-10 dråber olie ned i tryklufftilslutningen, inden maskinen tages i brug. Opbevar altid trykluffværktøjet på et tørt sted.

DK/N

## 7. Garantien omfatter ikke:

- Sliddele.
- Skader som følge af overskridelse af det tilladte arbejdstryk.
- Skader som følge af ubehandlet trykluft.
- Skader opstået som følge af ukorrekt brug eller uautoriseret reparation.

## 8. Rengøring, vedligeholdelse og reservedelsbestilling

### 8.1 Rengøring

- Hold så vidt muligt beskyttelsesanordninger, luftsprækker og motorhuset fri for støv og snavs. Gnid maskinen ren med en ren klud, eller foretag trykluftudblæsning med lavt tryk.
- Vi anbefaler, at maskinen rengøres hver gang efter brug.
- Rengør af og til maskinen med en fugtig klud og lidt blød sæbe. Undgå brug af rengørings- eller opløsningsmiddel, da det vil kunne ødelægge maskinens kunststofdele. Pas på, at der ikke kan trænge vand ind i maskinens indvendige dele.

### 8.2 Vedligeholdelse

Der findes ikke yderligere dele, som skal vedligeholdes inde i maskinen.

### 8.3 Reservedelsbestilling:

Ved bestilling af reservedele skal følgende oplyses:

- Savens type.
- Savens artikelnummer.
- Savens identifikationsnummer.
- Nummeret på den nødvendige reservedel.

Aktuelle priser og øvrige oplysninger finder du på internetadressen [www.isc-gmbh.info](http://www.isc-gmbh.info)

## 9. Bortskaffelse og genanvendelse

Maskinen er pakket ind for at undgå transportskader. Emballagen består af råmaterialer og kan således genanvendes eller indleveres på genbrugsstation. Maskinen og dens tilbehør består af forskellige materialer, f.eks. metal og plast. Defekte komponenter skal kasseres ifølge miljøforskrifterne og må ikke smides ud som almindeligt husholdningsaffald. Hvis du er i tvivl: Spørg din forhandler, eller forhør dig hos din kommune!



“Varning – Läs igenom bruksanvisningen för att sänka risken för skador”



**Bär hörselskydd.**  
Buller kan leda till att hörseln förstörs.



**Använd skyddsglasögon.**  
Medan du använder elverktyget finns det risk för att gnistor uppstår eller att splitter, spån och damm slungas ut ur verktyget. Dessa kan leda till att du blir blind.

**S****△ Obs!**

Innan produkten kan användas måste särskilda säkerhetsanvisningar beaktas för att förhindra olyckor och skador. Läs därför noggrant igenom denna bruksanvisning. Förvara den på ett säkert ställe så att du alltid kan hitta önskad information. Om produkten ska överlätas till andra personer måste även denna bruksanvisning medfölja. Vi övertar inget ansvar för olyckor eller skador som har uppstått om denna bruksanvisning eller säkerhetsanvisningarna åsidosätts.

**1. Säkerhetsanvisningar:****△ VARNING!**

**Läs alla säkerhetsanvisningar och instruktioner.** Försummelse vid iakttagandet av säkerhetsanvisningarna och instruktionerna kan förorsaka elstöt, brand och/eller svåra skador. **Förvara alla säkerhetsanvisningar och instruktioner för framtiden.**

Skydda Er själv och Er omgivning mot olyckor med hjälp av lämpliga försiktighetsåtgärder.

- Spärmyckeln får inte användas för icke ändamålsenlig användning.
- Förvara maskinen oåtkomligt för barn.
- Arbeta med maskinen endast då Ni är utvilad och koncentrerad.
- Tryckluften får endast anslutas via en snabbkoppling.
- Inställningen av arbetstrycket måste göras via en reducerventil.
- Använd inte syre eller brännbara gaser som energikälla.
- Före felavhjälpning och underhållsarbeten måste maskinen skiljas från tryckluftskällan.
- Använd endast originalreservdelar.
- Låt inte maskinen köra obelastad på högsta tomgångsvarvtalet.
- Bär nödvändig skyddsklädsel under arbete med spärmyckeln.
- Bär hörselskydd och handskar.

**2. Beskrivning av maskinen (bild 1)**

- 1 Slangnippel för tryckluftsanslutning
- 2 Avtryckarm
- 3 Spärmyckelhuvud

**3. Ändamålsenlig användning**

Spärmyckeln är en lätthanterlig, tryckluftsdreven maskin för gör-det-själv-mån och bilmekaniker. Den är användbar i bilverkstaden (åtdragning och lossning av skruvar vid däckmontering osv) samt inom lantbruket.

Följ de angivna åtdragningsmomenten vid åtdragning av skruvar och multrar. Använd vid behov en momentnyckel.

Krafthylsorna kan bytas snabbt och enkelt. Tryckluftsanslutningen sker via en slangnippel och en slangkoppling.

Maskinen får endast användas till sitt avsedda ändamål. Användningar som sträcker sig utöver detta användningsområde är ej ändamålsenliga. För materialskador eller personskador som resulterar av sådan användning ansvarar användaren/operatören själv. Tillverkaren påtar sig inget ansvar.

Tänk på att våra produkter endast får användas till ändamålsenligt syfte och inte har konstruerats för yrkesmässig, hantverksmässig eller industriell användning. Vi ger därför ingen garanti om produkten ska användas inom yrkesmässiga, hantverksmässiga eller industriella verksamheter eller vid liknande aktiviteter.

Reparationer och service får endast utföras av auktoriserade fackverkstäder.

**Observera!**

**För liten innerdiameter på slangen och för lång slang leder till effektförlust på maskinen.**

**4. Tekniska data**

Max lossningsmoment:	61 Nm
Arbetsområde (max gängstorlek):	M10
Max tillåtet arbetstryck:	6,3 bar
Tomgångsvarvtal:	150 min <sup>-1</sup>
Vikt:	1,2 kg
Drivtapp:	<b>12,7 mm</b> (1/2 tum)
Luffförbrukning (6.3 bar):	ca 115 l/min
Rekommenderad slangdiameter:	Ø 10 mm



## Buller och vibration

Buller- och vibrationsvärden har bestämts enligt EN 792-6.

Ljudtrycksnivå $L_{pA}$	91 dB(A)
Osäkerhet $K_{pA}$	3 dB
Ljudeffektnivå $L_{WA}$	102 dB(A)
Osäkerhet $K_{WA}$	3 dB

### Bär hörselskydd.

Buller kan leda till att hörseln förstörs.

Totala vibrationsvärden (vektorsumma i tre riktningar) har bestämts enligt EN 792-6.

Vibrationsemissionsvärde  $a_h = 3,27 \text{ m/s}^2$

Osäkerhet  $K = 1,5 \text{ m/s}^2$

### Begränsa uppkomsten av buller och vibration till ett minimum!

- Använd endast intakta maskiner.
- Underhåll och rengör maskinen regelbundet.
- Anpassa ditt arbetssätt till maskinen.
- Överbelasta inte maskinen.
- Lämna in maskinen för översyn vid behov.
- Slå ifrån maskinen om den inte används.
- Bär handskar.

### Tryckluftskvalitet:

renad och dimsmord

### Luftförsörjning:

via en underhållsenhet med filterreducerventil och dimsmörjningsanordning

### Kompressorkapacitet:

kompressorkapacitet ca 250 l/min vilket motsvarar en motoreffekt på 2,2 kW.

### Inställningsvärden för arbeten:

inställt arbetstryck på reducerventilen eller filterreducerventilen 6 bar

### Observera:

Bär nödvändig skyddsklädsel under arbete med spärnnyckeln.

Följ säkerhetsbestämmelserna.

## 5. Idrifttagning

Skruva fast den bifogade nippeln i luftanslutningen efter att du har lindat 2-3 lager tätningssband på gängorna. Sätt en passande koppling på fyrkanten (3). Ställ in rätt rotationsriktning på styrningsspaken.

R = vänsterrotation/lossning av skruv.

F = högerrotation/åtdragning av skruv. Sätt

krafthylsan på skruvens huvud. Tryck in avtryckarmen. Anslutningen till tryckluftskällan sker via en flexibel tryckluftssläng med snabbkoppling. Ni uppnår den bästa effekten för Er spärnnyckel med en tryckluftssläng med innerdiameter 10 mm.

## 6. Underhåll och skötsel

Att de här angivna underhållsanvisningarna följs säkrar en lång livslängd och en störningsfri drift för denna kvalitetsprodukt.

För att Er spärnnyckel ska fungera felfritt är det en förutsättning att den smörjs regelbundet.

Ni har följande alternativ att välja bland då det gäller smörjningen:

### 6.1 via en dimsmörjanordning

En komplett underhållsenhet innehåller en dimsmörjanordning och är placerad på kompressorn.

### 6.2 för hand

Droppa 3-5 droppar specialverktogsolja i tryckluftanslutningen före varje idrifttagning av spärnnyckeln. Om tryckluftsverktyget inte använts på flera dagar måste Ni droppa 5-10 droppar olja i tryckluftanslutningen innan maskinen tas i bruk. Förvara tryckluftsverktyget endast i torra utrymmen.

## 7. Garantin omfattar inte:

- slittdelar
- skador som uppstått pga oillåtet arbetstryck.
- skador som uppstått pga obehandlad tryckluft.
- skador som uppstått pga icke ändamålsenlig användning eller reparationer som utförts av icke auktoriserad personal.

**S**

## 8. Rengöring, Underhåll och reservdelsbeställning

### 8.1 Rengöra maskinen

- Håll skyddsanordningarna, ventilationsöppningarna och motorkåpan i så damm- och smutsfritt skick som möjligt. Torka av maskinen med en ren duk eller blås av den med tryckluft med svagt tryck.
- Vi rekommenderar att du rengör maskinen efter varje användningstillfälle.
- Rengör maskinen med jämna mellanrum med en fuktig duk och en aning såpa. Använd inga rengörings- eller lösningsmedel. Dessa kan skada maskinens plastdelar. Se till att inga vätskor tränger in i maskinens inre.

### 8.2 Underhåll

I maskinens inre finns inga delar som kräver underhåll.

### 8.3 Reservdelsbeställning

Lämna följande uppgifter vid beställning av reservdelar:

- Maskintyp
- Maskinens artikel-nr.
- Maskinens ident-nr.
- Reservdelsnummer för erforderlig reservdel

Aktuella priser och ytterligare information finns på [www.isc-gmbh.info](http://www.isc-gmbh.info)

## 9. Skrotning och återvinning

Produkten ligger i en förpackning som fungerar som skydd mot transportskador. Denna förpackning består av olika material som kan återvinnas. Lämna in förpackningen till ett insamlingsställe för återvinning.

Produkten och tillbehören består av olika material som t ex metaller och plaster. Lämna in defekta komponenter till ett godkänt insamlingsställe i din kommun. Hör efter med din kommun eller med försäljaren i din specialbutik.

ISC GmbH · Eschenstraße 6 · D-94405 Landau/lsar



**Konformitätserklärung**

- erklårt folgende Konformität gemäß EU-Richtlinie und Normen für Artikel
- explains the following conformity according to EU directives and norms for the following product
- déclare la conformité suivante selon la directive CE et les normes concernant l'article
- dichiara la seguente conformità secondo la direttiva UE e le norme per l'articolo
- verklaart de volgende overeenstemming conform EU richtlijn en normen voor het product
- declara la siguiente conformidad a tenor de la directiva y normas de la UE para el artículo
- declara a seguinte conformidade, de acordo com a directiva CE e normas para o artigo
- attesterer følgende overensstemmelse i medfør af EU-direktiv samt standarder for artiklet
- förklarar följande överensstämmelse enl. EU-direktiv och standarder för artikeln
- vakuuttaa, että tuote täyttää EU-direktiivin ja standardien vaatimukset
- tõendab toote vastavust EL direktiivile ja standarditele
- vydává následující prohlášení o shodě podle směrnice EU a norem pro výrobek
- potvrjuje sledeću skladnost s smernico EU in standardi za izdelek
- vydáva nasledujúce prehlásenie o zhode podľa smernice EÚ a noriem pre výrobok
- a cikkekhöz az EU-irányvonal és Normák szerint a következő konformitást jelemti ki
- deklaruje zgodność wymienionego poniżej artykułu z następującymi normami na podstawie dyrektywy WE.
- декларира съответното съответствие съгласно Директива на ЕС и норми за артикул
- raskaidro šādu atbilstību ES direktīvai un standartiem
- apibūdina šī attikuma EU reikalavimus ir prekės normoms
- deklará următoarea conformitate conform directivei UE și normelor pentru articolul
- δηλώνει την ακόλουθη συμμόρφωση σύμφωνα με την Οδηγία ΕΚ και τα πρότυπα για το προϊόν
- potvrđuje sljedeću usklađenost prema smjernicama EU i normama za artikl
- potvrđuje sljedeću usklađenost prema smjernicama EU i normama za artikl
- potvrđuje sledeću usklađenost prema smernicama EZ i normama za artikla
- следуюцим удостоверяется, что следующие продукты соответствуют директивам и нормам ЕС
- проголошує про зазначену нижче відповідність виробу директивам та стандартам ЄС на виріб
- ja izjavува следната сообразност согласно EУ-директивата и нормите за артикли
- Ūrūnū ile ilgili AB direktīfieri ve normān gereģince aģāģida aģiklanān uģyunglūģu belitir
- erklærer følgende samsvar i henhold til EU-direktiv og standarder for artikkel
- Lýsir uppfyllingu EU-reglna og annarra staðla vöru

**Druckluft-Ratschenschrauber DRS 200/2 (Einhell)**

- 87/404/EC\_2009/105/EC
- 2005/32/EC\_2009/125/EC
- 2006/95/EC
- 2006/28/EC
- 2004/108/EC
- 2004/22/EC
- 1999/5/EC
- 97/23/EC
- 90/396/EC\_2009/142/EC
- 89/686/EC\_96/58/EC
- 2006/42/EC
- Annex IV  
Notified Body No.:  
Reg. No.:
- 2000/14/EC\_2005/88/EC
- Annex V
- Annex VI  
Noise: measured L<sub>WA</sub> = dB (A); guaranteed L<sub>WA</sub> = dB (A)  
P = KW; L/D = cm  
Notified Body:
- 2004/26/EC  
Emission No.:

Standard references: EN 792-6

Landau/lsar, den 21.07.2010

*[Signature]*  
Weichselgartner/General-Manager

*[Signature]*  
Wang/Product-Management

First CE: 04  
Art.-No.: 41.391.70 I.-No.: 11050  
Subject to change without notice

Archive-File/Record: 4132725-41-4155050-08  
Documents registrar: Siegfried Roider  
Wiesenweg 22, D-94405 Landau/lsar

④

Der Nachdruck oder sonstige Vervielfältigung von Dokumentation und Begleitpapieren der Produkte, auch auszugsweise ist nur mit ausdrücklicher Zustimmung der ISC GmbH zulässig.

④

The reprinting or reproduction by any other means, in whole or in part, of documentation and papers accompanying products is permitted only with the express consent of ISC GmbH.

④

La réimpression ou une autre reproduction de la documentation et des documents d'accompagnement des produits, même incomplète, n'est autorisée qu'avec l'agrément exprès de l'entreprise ISC GmbH.

①

La ristampa o l'ulteriore riproduzione, anche parziale, della documentazione o dei documenti d'accompagnamento dei prodotti è consentita solo con l'esplicita autorizzazione da parte della ISC GmbH.

④⑤

Eftertryk eller anden form for mangfoldiggørelse af skriftligt materiale, ledsagepapirer indbefattet, som omhandler produkter, er kun tilladt efter udtrykkelig tilladelse fra ISC GmbH.

⑤

Eftertryck eller annan duplicering av dokumentation och medföljande underlag för produkter, även utdrag, är endast tillåtet med uttryckligt tillstånd från ISC GmbH.

- Ⓢ Technische Änderungen vorbehalten
- Ⓢ Technical changes subject to change
- Ⓢ Sous réserve de modifications
- Ⓢ Con riserva di apportare modifiche tecniche
- Ⓢ Der tages forbehold for tekniske ændringer
- Ⓢ Förbehåll för tekniska förändringar

# **GUARANTEE CERTIFICATE**

## Dear Customer,

All of our products undergo strict quality checks to ensure that they reach you in perfect condition. In the unlikely event that your device develops a fault, please contact our service department at the address shown on this guarantee card. Of course, if you would prefer to call us then we are also happy to offer our assistance under the service number printed below. Please note the following terms under which guarantee claims can be made:

1. These guarantee terms cover additional guarantee rights and do not affect your statutory warranty rights. We do not charge you for this guarantee.
2. Our guarantee only covers problems caused by material or manufacturing defects, and it is restricted to the rectification of these defects or replacement of the device. Please note that our devices have not been designed for use in commercial, trade or industrial applications. Consequently, the guarantee is invalidated if the equipment is used in commercial, trade or industrial applications or for other equivalent activities. The following are also excluded from our guarantee: compensation for transport damage, damage caused by failure to comply with the installation/assembly instructions or damage caused by unprofessional installation, failure to comply with the operating instructions (e.g. connection to the wrong mains voltage or current type), misuse or inappropriate use (such as overloading of the device or use of non-approved tools or accessories), failure to comply with the maintenance and safety regulations, ingress of foreign bodies into the device (e.g. sand, stones or dust), effects of force or external influences (e.g. damage caused by the device being dropped) and normal wear resulting from proper operation of the device. This applies in particular to rechargeable batteries for which we nevertheless issue a guarantee period of 12 months.  
  
The guarantee is rendered null and void if any attempt is made to tamper with the device.
3. The guarantee is valid for a period of 2 years starting from the purchase date of the device. Guarantee claims should be submitted before the end of the guarantee period within two weeks of the defect being noticed. No guarantee claims will be accepted after the end of the guarantee period. The original guarantee period remains applicable to the device even if repairs are carried out or parts are replaced. In such cases, the work performed or parts fitted will not result in an extension of the guarantee period, and no new guarantee will become active for the work performed or parts fitted. This also applies when an on-site service is used.
4. In order to assert your guarantee claim, please send your defective device postage-free to the address shown below. Please enclose either the original or a copy of your sales receipt or another dated proof of purchase. Please keep your sales receipt in a safe place, as it is your proof of purchase. It would help us if you could describe the nature of the problem in as much detail as possible. If the defect is covered by our guarantee then your device will either be repaired immediately and returned to you, or we will send you a new device.

Of course, we are also happy offer a chargeable repair service for any defects which are not covered by the scope of this guarantee or for units which are no longer covered. To take advantage of this service, please send the device to our service address.

## **F BULLETIN DE GARANTIE**

**Chère Cliente, Cher Client,**

Nos produits sont soumis à un contrôle de qualité très strict. Si cet appareil devait toutefois ne pas fonctionner impeccablement, nous en serions désolés. Dans un tel cas, nous vous prions de bien vouloir prendre contact avec notre service après-vente à l'adresse indiquée sur le bulletin de garantie. Nous restons également volontiers à votre disposition au numéro de téléphone de service indiqué plus bas. Pour faire valoir une demande de garantie, ce qui suit est valable :

1. Les conditions de garantie régissent les prestations de garantie supplémentaires. Vos droits de garantie légaux ne sont en rien altérés par la garantie présente. Notre prestation de garantie est gratuite.
2. La prestation de garantie s'applique exclusivement aux défauts occasionnés par des vices de fabrication ou de matériau et est limitée à l'élimination de ces défauts ou encore au remplacement de l'appareil. Veillez au fait que nos appareils, conformément à leur affectation, n'ont pas été construits pour être utilisés dans un environnement professionnel, industriel ou artisanal. Un contrat de garantie ne peut avoir lieu dès lors que l'appareil est utilisé à des activités dans des entreprises professionnelles, artisanales ou industrielles ou toute autre activité du même genre. Sont également exclus de notre garantie : les prestations de substitution de dommages dus aux transports, les dommages occasionnés par le non-respect des instructions de montage ou en raison d'une installation non conforme, du non-respect du mode d'emploi (comme par exemple le raccordement à une mauvaise tension réseau ou à un mauvais type de courant), les applications abusives ou non conformes (comme par exemple une surcharge de l'appareil ou encore l'emploi d'accessoires non homologués), le non-respect des prescriptions de maintenance et de sécurité, l'infiltration de corps étrangers dans l'appareil (comme par exemple du sable, des pierres ou de la poussière), l'emploi de la force ou l'influence extérieure (comme par exemple les dommages dus à une chute), ainsi que l'usure normale conforme à l'utilisation. Ceci est particulièrement valable pour les accumulateurs pour lesquels nous offrons toutefois une période de garantie de 12 mois.

Le droit à la garantie disparaît dès lors que des interventions ont lieu sur l'appareil.

3. Le délai de garantie s'élève à 2 ans et commence à la date de l'achat de l'appareil. Les demandes de garanties doivent être présentées avant écoulement du délai de garantie, dans les deux semaines suivant le moment auquel le défaut a été reconnu. Toute reconnaissance de demande de garantie après écoulement du délai de garantie est exclue. La réparation ou l'échange de l'appareil n'entraîne nullement une prolongation de la durée de garantie. Elle ne fait pas non plus commencer un nouveau délai de garantie, en raison de cette prestation, pour l'appareil ou pour toute autre pièce de rechange intégrée. Ceci est également valable lorsqu'un service après-vente sur place a été consulté.
4. Pour faire reconnaître votre demande de garantie, veuillez nous envoyer l'appareil défectueux franco de port à l'adresse indiquée ci-dessous. Ajoutez à l'envoi l'original du bon d'achat ou de tout autre preuve de l'achat datée. Veuillez donc toujours bien conserver le bon d'achat en guise de preuve ! Décrivez la raison de la réclamation le plus précisément possible. Si le défaut de l'appareil est compris dans notre prestation de garantie, nous vous retournerons sans délai un appareil réparé ou encore un nouveau.

Bien entendu, nous sommes prêts également à réparer les appareils défectueux contre remboursement des frais, dès lors que l'appareil n'est plus ou pas garanti. Pour ce faire, veuillez envoyer l'appareil à notre adresse de service après-vente.

# ① CERTIFICATO DI GARANZIA

## Gentili clienti,

i nostri prodotti sono soggetti ad un rigido controllo di qualità. Se l'apparecchio non dovesse tuttavia funzionare correttamente, ci scusiamo e vi preghiamo di rivolgervi al nostro servizio di assistenza clienti all'indirizzo indicato in questa scheda di garanzia. Siamo a vostra disposizione anche telefonicamente al numero del servizio assistenza sotto indicato. Per la rivendicazione dei diritti di garanzia vale quanto segue:

1. Queste condizioni di garanzia regolano ulteriori prestazioni di garanzia. La presente garanzia non tocca i vostri diritti al ricorso di garanzia previsti dalla legge. Le nostre prestazioni di garanzia sono per voi gratuite.
2. La prestazione di garanzia riguarda esclusivamente le anomalie riconducibili a difetti del materiale o di produzione ed è limitata all'eliminazione di queste anomalie o alla sostituzione dell'apparecchio. Tenete presente che i nostri apparecchi non sono stati costruiti per l'impiego professionale, artigianale o industriale. Un contratto di garanzia non viene concluso quando l'apparecchio viene usato in imprese commerciali, artigianali o industriali, o con attività equivalenti. Dalla nostra garanzia sono escluse inoltre le prestazioni di risarcimento per danni dovuti al trasporto o danni causati dalla mancata osservanza delle istruzioni per il montaggio o per installazione non corretta, dalla mancata osservanza delle istruzioni per l'uso (come per es. collegamento a tensione di rete o tipo di corrente non corretto), dall'uso improprio o illecito (come per es. sovraccarico dell'apparecchio o utilizzo di utensili o accessori non consentiti), dalla mancata osservanza delle norme di sicurezza e di manutenzione, dalla penetrazione di corpi estranei nell'apparecchio (come per es. sabbia, pietre o polvere), dall'impiego della forza o dall'influsso esterno (come per es. danni dovuti a caduta) e dall'usura normale e dovuta all'impiego. Ciò vale particolarmente per batterie, per esse concediamo tuttavia 12 mesi di garanzia  
  
I diritti di garanzia decadono quando sono già effettuati interventi sull'apparecchio.
3. Il periodo di garanzia è 2 anni e inizia alla data d'acquisto dell'apparecchio. I diritti di garanzia devono essere fatti valere prima della scadenza del periodo di garanzia, entro due settimane dopo avere accertato il difetto. È esclusa la rivendicazione di diritti di garanzia dopo la scadenza del relativo periodo. La riparazione o la sostituzione dell'apparecchio non comporta una proroga del periodo di garanzia e con questa prestazione per l'apparecchio o per pezzi di ricambio eventualmente installati non inizia un nuovo periodo di garanzia. Questo vale anche nel caso si ricorra ad un servizio sul posto.
4. Per la rivendicazione dei vostri diritti di garanzia inviate l'apparecchio difettoso franco di porto all'indirizzo sotto indicato. Allegate lo scontrino di cassa in originale o un'altra prova d'acquisto che riporti la data. Conservate bene perciò lo scontrino di cassa come prova! Indicate il motivo di reclamo nel modo più dettagliato possibile. Se il difetto dell'apparecchio rientra nella nostra prestazione di garanzia, ricevete l'apparecchio riparato o un apparecchio nuovo a stretto giro di posta.

Naturalmente effettuiamo a pagamento anche riparazioni sull'apparecchio che non rientrano o non rientrano più nella garanzia. A tale scopo inviate l'apparecchio all'indirizzo del servizio assistenza.



 **GARANTIBEVIS****Kære kunde!**

Vore produkter er underlagt streng kvalitetskontrol. Hvis produktet alligevel på et tidspunkt skulle udvise fejl, beklager vi naturligvis dette og beder dig kontakte vores kundeservice på adressen, som står angivet på dette garantibevis. Du kan naturligvis også ringe til os på det nedenfor angivne servicenummer. For indfrielse af garantikrav gælder følgende:

1. Nærværende garanti fastsætter betingelserne for udvidede garantiydelse. Garantibestemmelser fastsat ved lov berøres ikke af nærværende garanti. Vores garantiydelse er gratis.
2. Garantiydelsen omfatter udelukkende mangler, som kan føres tilbage til materiale- eller produktionsfejl, og begrænser sig til afhjælpning af disse resp. levering af erstatningsprodukt. Bemærk, at vore produkter ikke er konstrueret til erhvervsmæssig, håndværksmæssig eller industriel brug. Garantiaftale kan derfor ikke anses for indgået, såfremt produktet anvendes i erhvervsmæssigt, håndværksmæssigt, industrielt eller lignende øjemed. Endvidere dækker garantien ikke erstatningsydelser for transportskader, skader som følge af tilsidesættelse af montagevejledningens anvisninger eller som følge af usagkyndig installation, tilsidesættelse af brugsanvisningen (f.eks. tilslutning til forkert netspænding eller strømtype), misbrug eller usagkyndig anvendelse (f.eks. overbelastning eller brug af værktøj eller tilbehør, som ikke er godkendt), tilsidesættelse af vedligeholdelses- og sikkerhedsforskrifter, indtrængen af fremmedlegemer i apparatet (f.eks. sand, sten eller støv), brug af vold eller eksterne påvirkninger udefra (f.eks. fordi produktet tabes) samt skader, der hidrører fra almindelig slitage. Dette gælder især batterier, som vi dog alligevel yder 12 måneders garanti på.  
  
Garantien mister sin gyldighed, hvis der allerede er blevet foretaget indgreb i apparatet.
3. Garantiperioden udgør 2 år at regne fra købsdatoen. Garantikrav skal gøres gældende inden for to uger, efter at defekten er blevet konstateret. Garantikrav kan ikke gøres gældende efter garantiperiodens udløb. Reparation eller udskiftning af apparatet medfører ikke forlængelse af garantiperioden, heller ikke for eventuelt indbyggede reservedele. Dette gælder også servicearbejder, der foretages på stedet.
4. For at kunne gøre garantikrav gældende skal du sende det defekte produkt portofrit til nedenstående adresse. Original købskvittering eller lignende dateret dokumentation skal vedsendes. Købskvitteringen skal gemmes som dokumentation! Beskriv venligst så nøjagtigt som muligt grunden til din reklamation. Er defekten omfattet af garantien, vil produktet omgående blive repareret og returneret, eller du vil modtage et helt nyt.

Mod betaling udbedrer vi naturligvis også gerne defekter på produktet, som ikke/ikke længere er omfattet af garantien. Du skal blot indsende produktet til vores serviceadresse.

## S GARANTIBEVIS

### Bästa kund,

Våra produkter genomgår en sträng kvalitetskontroll. Om denna produkt mot förmodan inte fungerar på rätt sätt, beklagar vi detta och ber dig att kontakta vår serviceavdelning under adressen som anges på garantikortet. Vi står även gärna till tjänst på telefon under servicenumret som anges nedan. Följande punkter gäller för att du ska kunna göra anspråk på garantin:

1. I dessa garantivillkor regleras extra garantitjänster. Garantianspråk som regleras enligt lag påverkas inte av denna garanti. Våra garantitjänster är gratis för dig.
2. Garantitjänsterna täcker endast in sådana brister som kan härledas till material- eller fabriktionsfel och är begränsade till arbetsuppgifter som syftar till att åtgärda dessa brister eller byta ut produkten. Tänk på att våra produkter endast får användas till ändamålsenligt syfte och inte har konstruerats för yrkesmässig, hantverksmässig eller industriell användning. Ett garantiavtal sluts därför ej om produkten ska användas inom yrkesmässiga, hantverksmässiga eller industriella verksamheter eller vid liknande aktiviteter. Vår garanti omfattar dessutom inte ersättning för transportskador, skador som kan härledas till missaktade monteringsanvisningar eller ej föreskriven installation, åsidosatt bruksanvisning (t ex anslutning till felaktig nätspänning eller strömart), missbruk eller ej ändamålsenliga användningar (t ex överbelastning av produkten eller användning av ej godkända insatsverktyg eller tillbehör), åsidosatta underhålls- och säkerhetsbestämmelser, främmande partiklar som har trängt in i produkten (t ex sand, sten eller damm), yttre våld eller yttre påverkan (t ex skador om produkten har fallit ned) samt normalt och användningsbundet slitage. Detta gäller särskilt för batterier som täcks av en 12 månaders garanti.  
  
Anspråk på garanti upphör att gälla om ingrepp redan har gjorts i produkten.
3. Garantitiden uppgår till 2 år och gäller från datumet när produkten köptes. Medan garantitiden fortfarande gäller ska anspråk på garanti ställas inom två veckor efter att defekten fastställdes. Det är inte möjligt att ställa anspråk på garanti efter att garantitiden har löpt ut. Garantitiden förlängs inte när produkten repareras eller byts ut, dessutom medför sådana arbeten inte att en ny garantitid börjar gälla för produkten eller för ev. reservdelar som har monterats in. Detta gäller även vid hembesök.
4. För att du ska kunna ställa anspråk på garantin ska den defekta produkten skickas in i tillräckligt frakterat skick till adressen som anges nedan. Bifoga kvittot i original eller ett annat daterat köpebevis. Förvara därför kassakvittot på en säker plats! Beskriv orsaken till reklamationen så noggrant som möjligt. Om defekten i produkten täcks av våra garantitjänster, får du genast en reparerad eller ny apparat av oss.

Givetvis kan vi även, mot debitering, åtgärda skador som antingen inte täcks av garantin eller som har uppstått efter garantitidens slut. Skicka in produkten till nedanstående serviceadress.

## **D GARANTIEURKUNDE**

### **Sehr geehrte Kundin, sehr geehrter Kunde,**

unsere Produkte unterliegen einer strengen Qualitätskontrolle. Sollte dieses Gerät dennoch einmal nicht einwandfrei funktionieren, bedauern wir dies sehr und bitten Sie, sich an unseren Servicedienst unter der auf dieser Garantiekarte angegebenen Adresse zu wenden. Gern stehen wir Ihnen auch telefonisch über die unten angegebene Servicereferenznummer zur Verfügung. Für die Geltendmachung von Garantieansprüchen gilt Folgendes:

1. Diese Garantiebedingungen regeln zusätzliche Garantieleistungen. Ihre gesetzlichen Gewährleistungsansprüche werden von dieser Garantie nicht berührt. Unsere Garantieleistung ist für Sie kostenlos.
2. Die Garantieleistung erstreckt sich ausschließlich auf Mängel, die auf Material- oder Herstellungsfehler zurückzuführen sind und ist auf die Behebung dieser Mängel bzw. den Austausch des Gerätes beschränkt. Bitte beachten Sie, dass unsere Geräte bestimmungsgemäß nicht für den gewerblichen, handwerklichen oder industriellen Einsatz konstruiert wurden. Ein Garantievertrag kommt daher nicht zustande, wenn das Gerät in Gewerbe-, Handwerks- oder Industriebetrieben sowie bei gleichzusetzenden Tätigkeiten eingesetzt wird.

Von unserer Garantie sind ferner Ersatzleistungen für Transportschäden, Schäden durch Nichtbeachtung der Montageanleitung oder aufgrund nicht fachgerechter Installation, Nichtbeachtung der Gebrauchsanleitung (wie durch z.B. Anschluss an eine falsche Netzspannung oder Stromart), missbräuchliche oder unsachgemäße Anwendungen (wie z.B. Überlastung des Gerätes oder Verwendung von nicht zugelassenen Einsatzwerkzeugen oder Zubehör), Nichtbeachtung der Wartungs- und Sicherheitsbestimmungen, Eindringen von Fremdkörpern in das Gerät (wie z.B. Sand, Steine oder Staub), Gewaltanwendung oder Fremdeinwirkungen (wie z. B. Schäden durch Herunterfallen) sowie durch verwendungsgemäßen, üblichen Verschleiß ausgeschlossen. Dies gilt insbesondere für Akkus, auf die wir dennoch eine Garantiezeit von 12 Monaten gewähren

Der Garantieanspruch erlischt, wenn an dem Gerät bereits Eingriffe vorgenommen wurden.

3. Die Garantiezeit beträgt 2 Jahre und beginnt mit dem Kaufdatum des Gerätes. Garantieansprüche sind vor Ablauf der Garantiezeit innerhalb von zwei Wochen, nachdem Sie den Defekt erkannt haben, geltend zu machen. Die Geltendmachung von Garantieansprüchen nach Ablauf der Garantiezeit ist ausgeschlossen. Die Reparatur oder der Austausch des Gerätes führt weder zu einer Verlängerung der Garantiezeit noch wird eine neue Garantiezeit durch diese Leistung für das Gerät oder für etwaige eingebaute Ersatzteile in Gang gesetzt. Dies gilt auch bei Einsatz eines Vor-Ort-Services.
4. Für die Geltendmachung Ihres Garantieanspruches übersenden Sie bitte das defekte Gerät portofrei an die unten angegebene Adresse. Fügen Sie den Verkaufsbeleg im Original oder einen sonstigen datierten Kaufnachweis bei. Bitte bewahren Sie deshalb den Kassenbon als Nachweis gut auf! Beschreiben Sie uns bitte den Reklamationsgrund möglichst genau. Ist der Defekt des Gerätes von unserer Garantieleistung erfasst, erhalten Sie umgehend ein repariertes oder neues Gerät zurück.

Selbstverständlich beheben wir gegen Erstattung der Kosten auch gerne Defekte am Gerät, die vom Garantieumfang nicht oder nicht mehr erfasst sind. Dazu senden Sie das Gerät bitte an unsere Serviceadresse.

### **ISC GmbH • Eschenstraße 6 • 94405 Landau/Isar (Deutschland)**

Telefon: +49 [0] 180 5 120 509 • Telefax +49 [0] 180 5 835 830 (Festnetzpreis: 14 ct/min, Mobilfunkpreise maximal: 42 ct/min)  
Außerhalb Deutschlands fallen stattdessen Gebühren für ein reguläres Gespräch ins dt. Festnetz an.

E-Mail: [info@isc-gmbh.info](mailto:info@isc-gmbh.info) • Internet: [www.isc-gmbh.info](http://www.isc-gmbh.info)

<p><b>1 Service Hotline: 01805 120 509 · www.isc-gmbh.info · Mo-Fr. 8:00-20:00 Uhr</b>  <small>(Fernspreitzpreis: 14 ct/min, Mobilfunkpreise maximal: 42 ct/min; Ausland Deutschland fallen stattdessen Gebühren für ein reguläres Gespräch ins dt. Festnetz an)</small></p>	
<p><b>2</b> Name:</p>	<p>Reklaren-Nr. ISC:</p>
<p>Straße / Nr.:</p>	<p>Telefon:</p>
<p>PLZ</p>	<p>Ort</p>
	<p>Mobil:</p>
<p><b>3</b> Welcher Fehler ist aufgetreten (genaue Angabe):</p>	<p>Art.-Nr.:                      I.-Nr.:</p>
<p><b>Sehr geehrte Kundin, sehr geehrter Kunde,</b>                  bitte beschreiben Sie uns die von Ihnen festgestellte Fehlfunktion Ihres Gerätes als Grund Ihrer Beanstandung möglichst genau. Dadurch können wir für Sie Ihre Reklamation schneller bearbeiten und Ihnen schneller helfen. Eine zu ungenaue Beschreibung mit Begriffen wie „Gerät funktioniert nicht“ oder „Gerät defekt“ verzögert hingegen die Bearbeitung erheblich.</p>	
<p><b>4</b> Garantie: JA <input type="checkbox"/> NEIN <input type="checkbox"/></p>	<p>Kaufbeleg-Nr. / Datum:</p>
<p><small>1 Service Hotline kontaktieren oder bei ISC-Webadresse anmelden - es wird Ihnen eine Reklamationsnummer zugebillt 2 Ihre Anschrift eintragen 3 Fehlerbeschreibung und Art.-Nr. und I.-Nr. angeben 4 Garantiefall JA/NEIN ankreuzen sowie Kaufbeleg-Nr. und Datum angeben und eine Kopie des Kaufbeleges beifügen</small></p>	