

Gebruiksaanwijzing voor toestel binnen en buiten

Airconditioninginstallatie in twee delen

⚠ Opmerking:

Enkel een juiste standplaats, een doelmatige montage en een vakkundige ingebruikname bieden de garantie dat dit kwaliteitsproduct volledig goed werkt.

Voorkom storingen bij het gebruik door professioneel advies in verband met standplaats, montage en ingebruikname.

Voor storingen of onvoldoende koeling als gevolg van een ondoelmatige behandeling van het product kan geen aansprakelijkheid worden gesteld.

U kunt deze airco niet zelf ingebruikstellen of aansluiten!

Koeltechnisch en elektrotechnisch mag de installatie enkel door een STEK-gecertificeerd installatiebedrijf worden aangesloten en in bedrijf worden gesteld. Indien u niet aan deze voorwaarde voldoet vervalt met onmiddellijke ingang de door Einhell gegeven garantie.

Moet de installatie worden verplaatst of verwijderd, dan mogen demontage en verwijdering enkel door een STEK-gecertificeerd installatiebedrijf worden uitgevoerd.

7

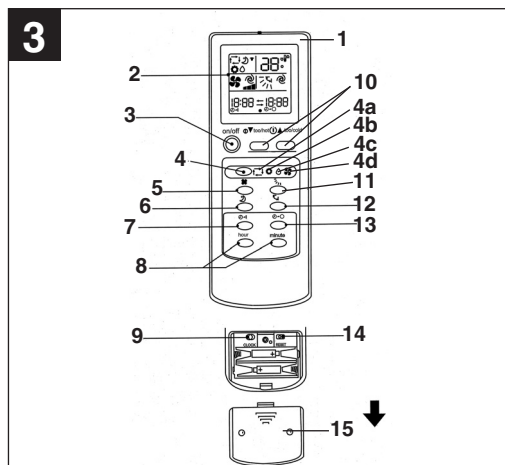
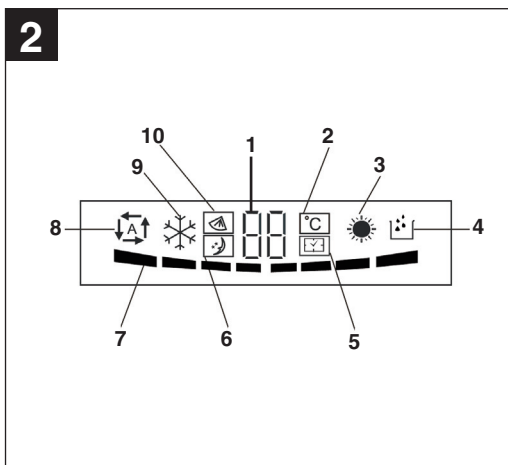
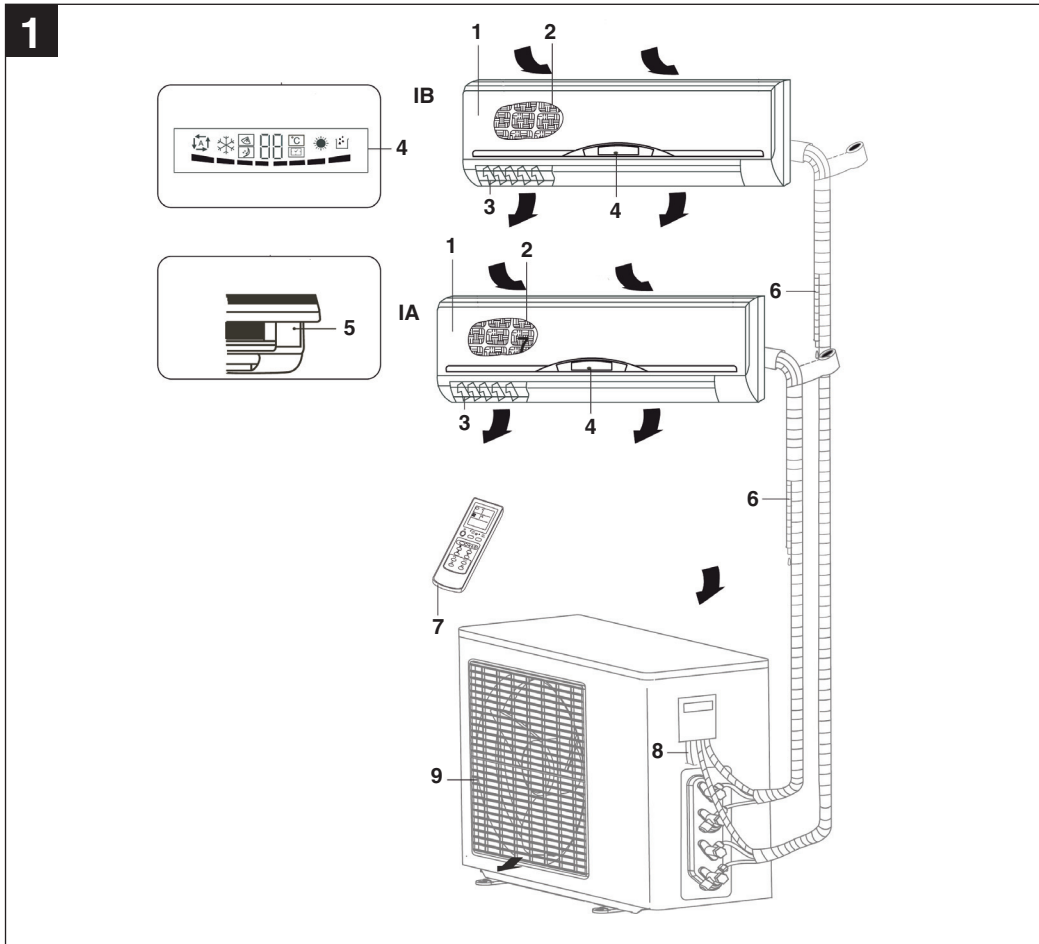


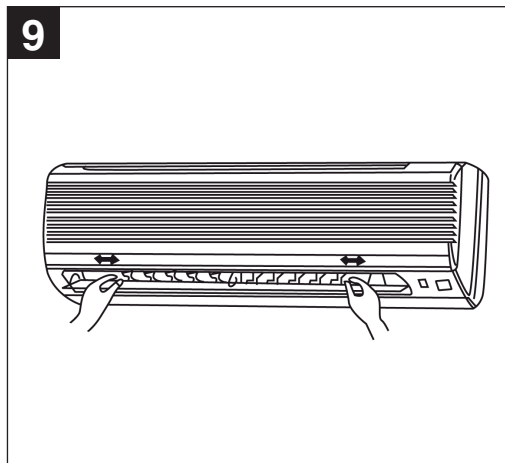
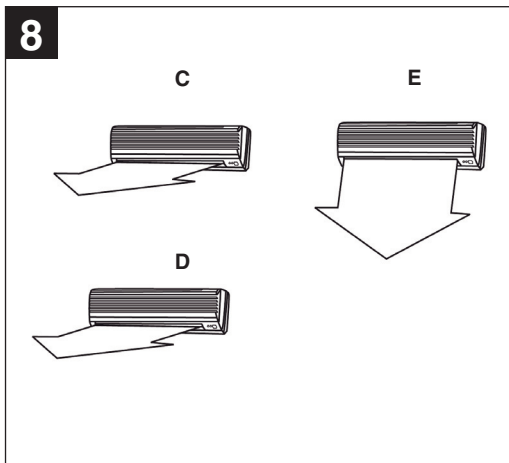
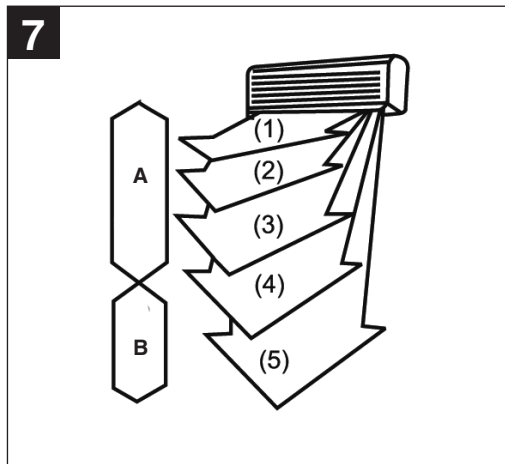
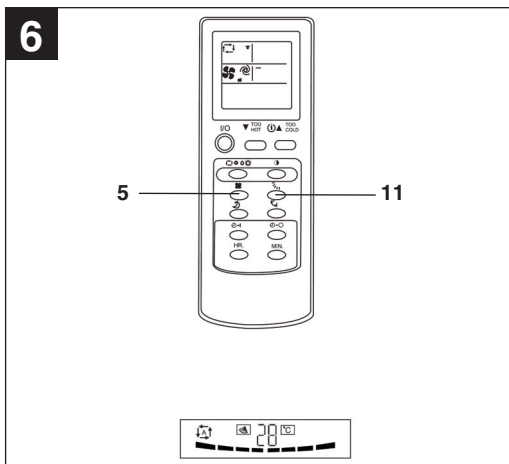
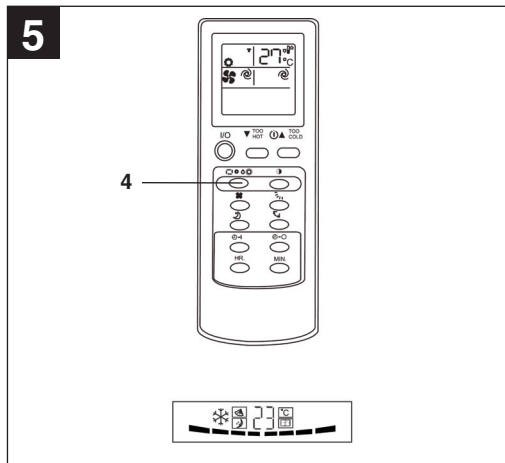
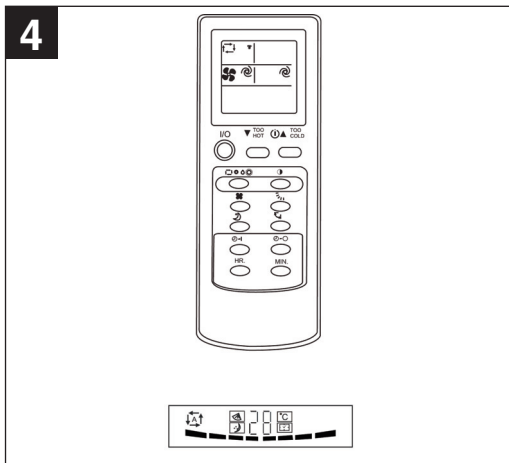
Art.-Nr.: 23.653.86

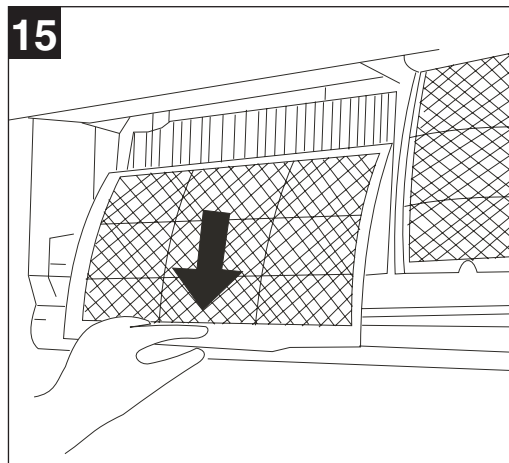
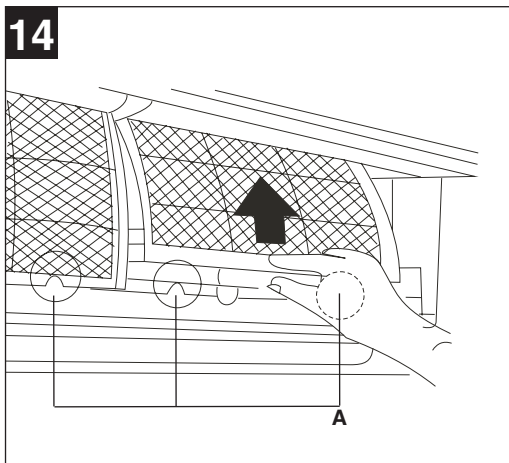
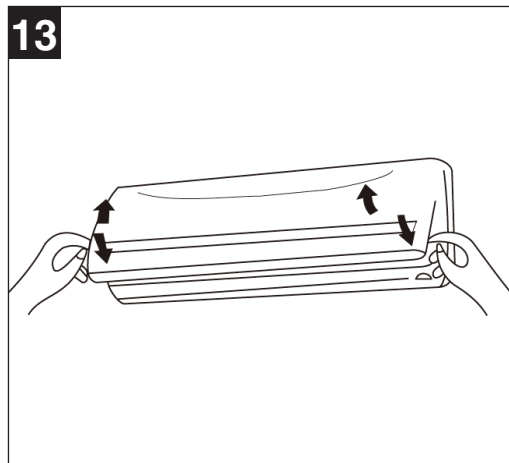
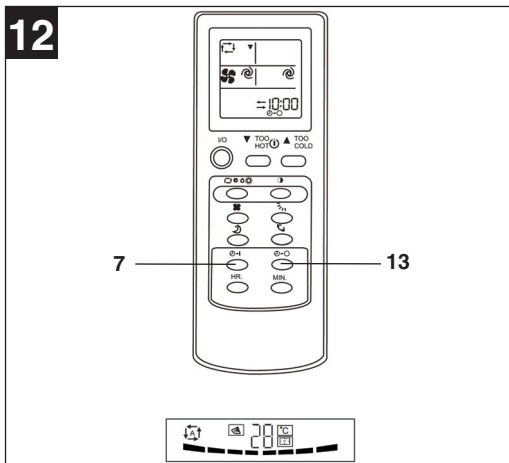
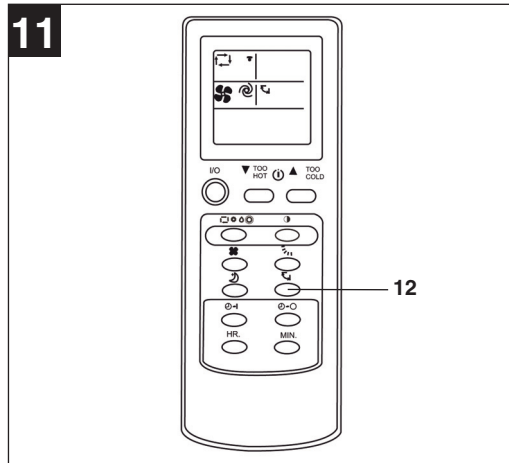
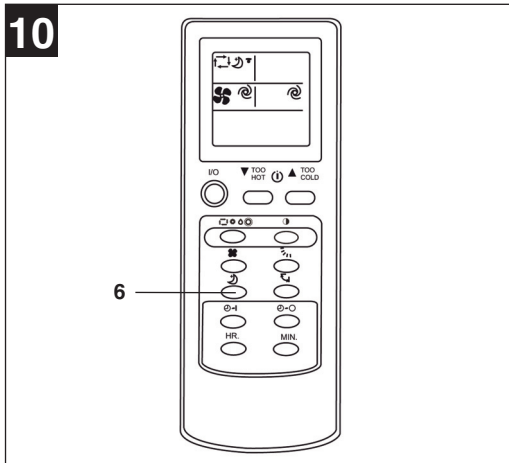
I.-Nr.: 01017

Einhell®

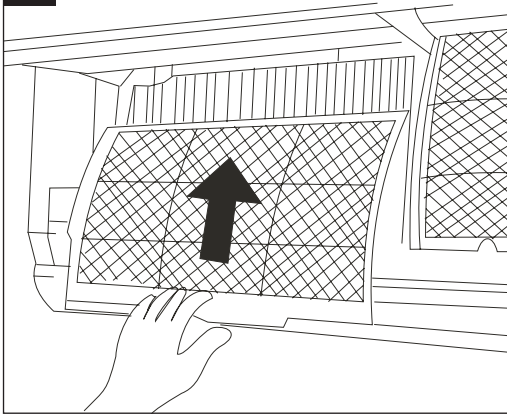
**DUAL SPLIT
2500 C+H**



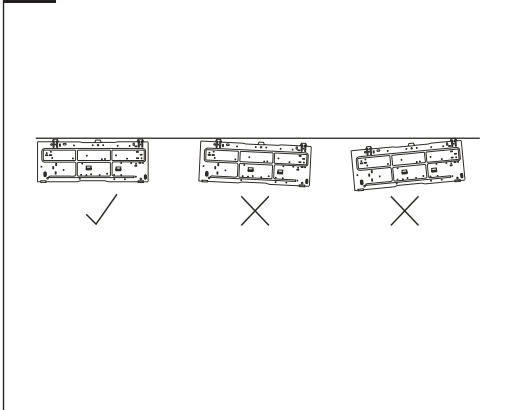




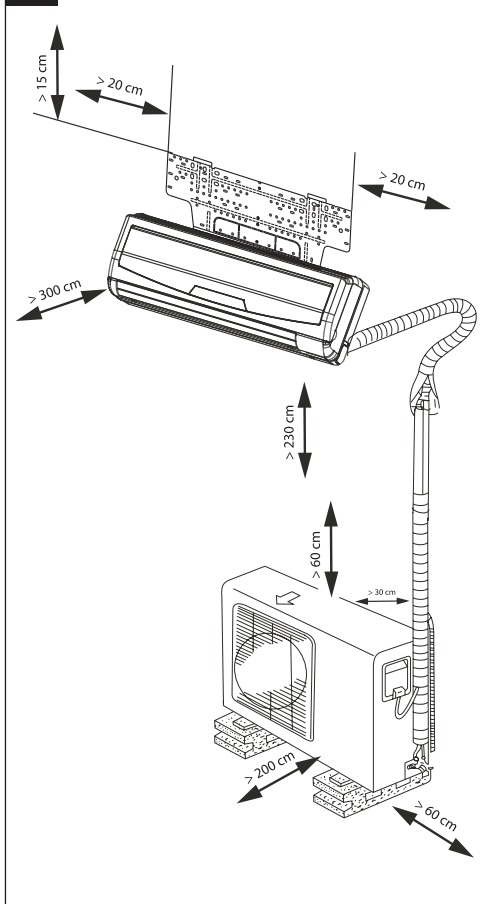
16



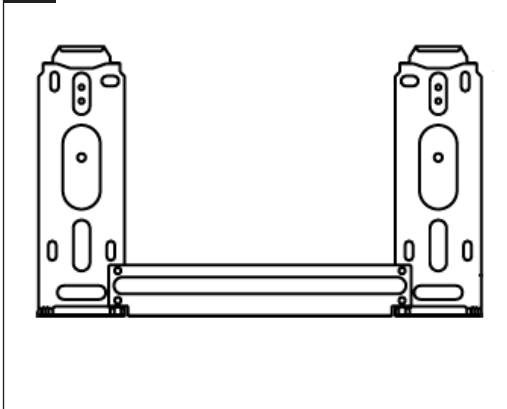
18



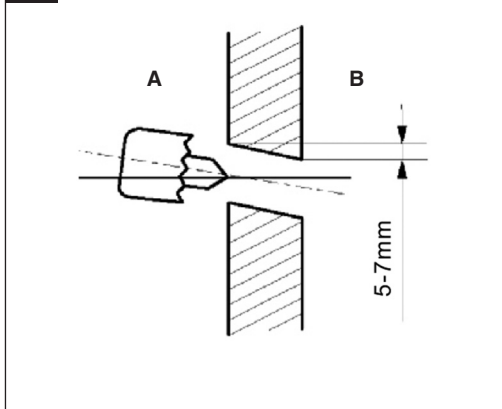
17



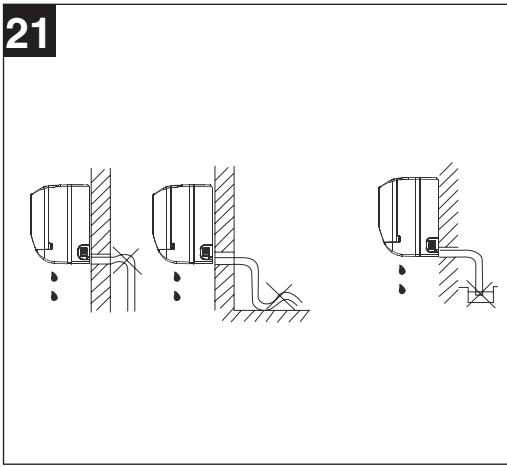
19



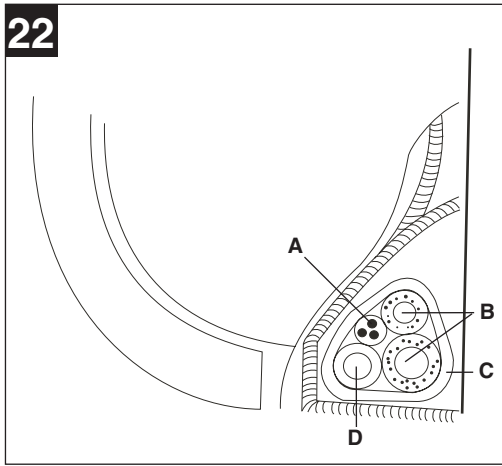
20



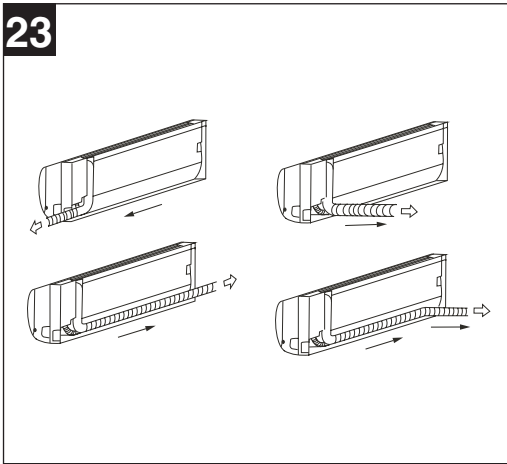
21



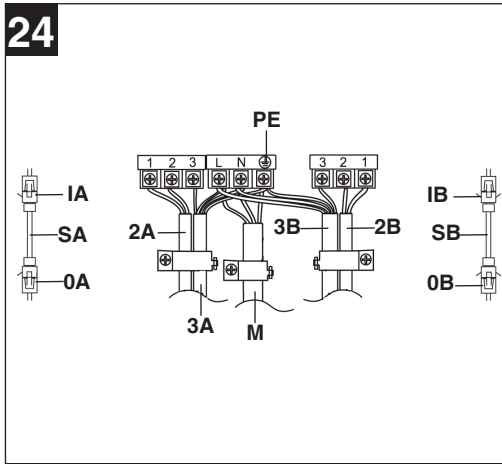
22



23



24



Garantie geldt enkel binnen de landsgrenzen van Nederland en België.

De garantie kan enkel geclaimd worden op voorwaarde dat het toestel naar behoren is onderhouden en gebruikt conform de handleiding. Installatie van de airco dient te gebeuren door een STEK-gecertificeerd bedrijf.

Inhoudsopgave

Voor de gebruiker en de vakman

1. Veiligheidsbepalingen
2. Omvang van de levering
3. Technische gegevens
4. Reglementair gebruik
5. Beschrijving van de onderdelen
6. Indicator-display binnenapparaat
7. Afstandsbediening voorbereiden
8. Afstandsbediening
9. Functies
10. Schoonmaakinstructies
11. Algemene aanwijzingen
12. Anomalieën

Enkel voor de vakman

13. Montageaccessoires
14. Montage-instructies
15. Evacuering
16. Ingebruikneming
17. Bestelling van wisselstukken

NL**⚠ Let op!**

Bij het gebruik van gereedschappen dienen enkele veiligheidsmaatregelen te worden nageleefd om lichamelijk gevaar en schade te voorkomen. Lees daarom deze handleiding/veiligheidsinstructies zorgvuldig door. Bewaar deze goed zodat u de informatie op elk moment kunt terugvinden. Mocht u dit gereedschap aan andere personen doorgeven, gelieve dan deze handleiding/veiligheidsinstructies mee te geven. Wij zijn niet aansprakelijk voor ongevallen of schade die te wijten zijn aan niet-naleving van deze handleiding en van de veiligheidsinstructies.

1. Veiligheidsbepalingen

- Lees de veiligheidsbepalingen alvorens het toestel te gebruiken.
- Dit zijn zeer belangrijke veiligheidsmaatregelen die u ook moet naleven.
- Bewaar deze gebruiksaanwijzing na het lezen.
- Zorg ervoor dat de drainageleiding reglementair aangesloten is. Anders komt er water vrij.
- **Waarschuwing!**
Verleng de kabel niet en gebruik geen meervoudige contactdoos. Er kan brandgevaar ontstaan door een slechte elektrische verbinding, slechte isolatie en het overschrijden van de toegelaten spanning.
- **Verwijder al het vuil van de stekker en stop deze vast in het stopcontact. Vuile stekkers kunnen elektrische schokken veroorzaken.**
- **Waarschuwing!**
Trek de stekker niet uit het stopcontact wanneer het toestel nog werkt.
- Laat koude lucht niet langdurig op het toestel blazen.
- Schakel het toestel onmiddellijk uit en trek de stekker uit het stopcontact wanneer zich een abnormale situatie voordoet (bv. brandgeur). Neem contact op met uw servicepartner.
- Steek geen vingers of stokken in de openingen waar de lucht binnen komt en buiten gaat.
- Herstel de airconditioninginstallatie niet zelf. Neem in elk geval contact op met uw servicepartner.
- Trek de stekker niet aan de kabel uit het stopcontact. Houd de stekker vast en trek hem zo uit het stopcontact, anders kan de kabel op die plaats beschadigd worden.
- Alvorens het toestel schoon te maken moet het uitgeschakeld worden en moet de stekker uit het stopcontact gehaald worden.
- Raak de schakelaars niet met natte handen aan.
- Maak de installatie niet schoon met water.
- Zet geen planten of dieren op een plaats waar zich een directe koude luchtstroom bevindt. Daardoor kunnen planten en dieren schade oplopen.
- Gebruik geen brandbare schoonmaakmiddelen. Zo kunnen brand en vervormingen ontstaan.
- Wanneer het toestel samen met andere verwarmingstoestellen gebruikt wordt, moet er af en toe verlucht worden. Anders kan er een tekort aan zuurstof ontstaan.
- Gebruik dit toestel niet voor doeleinden waarvoor het niet bedoeld is. Leg geen levensmiddelen, precisie-instrumenten, planten, dieren, verf, enz. op het toestel.
- Houd geen brandende voorwerpen in de buurt van het toestel, deze kunnen door de naar buiten komende lucht aangewakkerd worden.
- Trek de stekker uit het stopcontact wanneer het toestel lange tijd niet gebruikt wordt. Opgestapeld stof kan brand veroorzaken.
- Stap niet op het toestel voor buiten, leg hier ook geen voorwerpen op.
- Gebruik geen wankel of verroest onderstel.
- Laat het toestel niet te lang werken bij een open deur of raam of bij zeer hoge luchtvochtigheid. Wanneer de airconditioninginstallatie lange tijd in de koelfunctie werkt bij een hoge luchtvochtigheid (hoger dan 80%), kan condenswater uit het toestel druppelen.
- Zet het toestel niet op een wankele ondergrond wanneer u het uit de houder in de muur nemen.
- Zorg ervoor dat het condenswater vrij kan weglopen. Bij een slechte afvoer van condenswater kan waterschade ontstaan.
- Raak de metalen delen van het toestel voor binnen niet aan wanneer u de luchtfilter er uit neemt. U kunt zich bezeren.
- Installeer het toestel niet in een kamer waar brandbaar gas vrij kan komen. Het vrijgekomen gas kan zich opstapelen en een ontploffing veroorzaken.
- Schakel het toestel uit en trek de stekker uit het stopcontact tijdens een onweer. De elektrische delen zouden beschadigd kunnen worden.
- Aarding!
- Er is een aardingsader geïnstalleerd in de netkabel (stekker), vervang deze dan ook niet.
- Voor elektrische veiligheid raden wij u aan een FI-veiligheidsschakelaar te gebruiken.
- U kunt deze airco niet zelf ingebruikstellen of aansluiten!
Koeltechnisch en elektrotechnisch mag de installatie enkel door een STEK-gecertificeerd installatiebedrijf worden aangesloten en in bedrijf worden gesteld. Indien u niet aan deze

voorwaarde voldoet vervalt met onmiddellijke ingang de door Einhell gegeven garantie.

- Een verkeerde montage kan leiden tot schade aan personen en voorwerpen.
- Durf je de montage van de installatie zelf niet aan, laat dan de koeltechnische installatie over aan onze klantendienst of aan een gespecialiseerde aircofirma van uw keuze. Verkeerde montage kan persoonlijk letsel en materiële schade veroorzaken.
- Het apparaat mag niet in wasserijen worden geïnstalleerd.
- Het apparaat moet zodanig worden opgesteld dat de stekker toegankelijk is.
- De temperatuur in de koelkringloop kan hoog oplopen. Hou daarom alle kabels verwijderd van koperen leidingen.

⚠ WAARSCHUWING!

Lees alle veiligheidsinstructies en aanwijzingen.

Nalatigheden bij de inachtneming van de veiligheidsinstructies en aanwijzingen kunnen elektrische schok, brand en/of zware letsels tot gevolg hebben.

Bewaar alle veiligheidsinstructies en aanwijzingen voor de toekomst.

Verpakking:

Het gereedschap bevindt zich in een verpakking om transportschade te voorkomen. Deze verpakking is een grondstof en bijgevolg herbruikbaar of kan de grondstofkringloop terug worden ingebracht.

Energiebesparingstips

Gebruik de airconditioning alleen als u haar daadwerkelijk nodig hebt.

Kies bij het verwarmen geen te hoge temperatuur en bij het koelen geen te lage temperatuur. Kies tijdens de nacht de "sleep"-functie.

Sluit ramen, deuren en jaloezieën om zoninstraling zo veel mogelijk te verhinderen.

Functieprincipe koelen

Via de luchtwarmtewisselaar (verdampers) waarin het koelmiddel circuleert wordt aan de kamerlucht warmte onttrokken en overgebracht naar de buitenlucht warmtewisselaar (condensor). Deze geeft de warmte af aan de buitenlucht. Daarvoor is elektrische energie nodig. Onder bepaalde omstandigheden aan de verdampers kan condensatiewater op het binnenapparaat ontstaan dat via de condensatiewaterslang wordt afgevoerd.

Werkingsprincipe verwarmingsmodus

In de verwarmingsmodus wordt aan de buitenlucht warmte via het buitenapparaat onttrokken en overgebracht naar het binnenapparaat. Dit geeft de warmte af aan de te verwarmen ruimte. Daarvoor is elektrische energie nodig. In bepaalde omstandigheden kan op het buitenapparaat condensatiewater ontstaan dat aan de onderkant van het buitenapparaat wordt afgevoerd via de condensatiewaterafvoer.

2. Omvang van de levering

1 binnenapparaat I1 (karton 1, artikelnr. 23.654.26)
 1 binnenapparaat I2 (karton 2, artikelnr. 23.654.27)
 1 buitenapparaat (karton 3, artikelnr. 23.654.28)
 1 set montageaccessoires (details zie blz. 16)

3. Technische gegevens

Koelvermogen	2 x 2500 W
Verwarmingsvermogen	2 x 2900 W
Energie-efficiëntie	C (EER 2,81 / COP 3,02)
Luchtdebiet	2 x 420 m ³ /h
Afgevoerde vochtigheid (30°C/80% RH)	2 x 1,0 l/h
Tijdschakelklok	24 h
Bedrijfsspanning	230 V ~ 50 Hz
Beveiliging van het stopcontact door	16 A zekering
Opgenomen nominaal vermogen koelen	2 x 890 W
Opgenomen nominale stroom koelen	2 x 4,0 A
Opgenomen nominaal vermogen verwarming	2 x 950 W
Opgenomen nominale stroom verwarming	2 x 3,9 A
Compressor	rolzuiger
Compressorstartstroom max.	28 A
Vloeistofleiding Ø A	6,35 mm
Zuigleiding Ø A	9,53 mm
Lengte koelmiddelleiding omvang van de levering	5 m
Lengte koelmiddelleiding max.	10 m
Hoogteverschil binnen-/buitenapparaat max.	5 m
Koelmiddel	R 410 A
Vulhoeveelheid koelmiddel	2 x 800 g
Bij te vullen hoeveelheid koelmiddel vanaf 5 m:	15 g/m
Geluidsdrukkniveau:	
binnen	≤ 38 dB (A)
buiten	≤ 56 dB (A)

NL**Afmetingen:**

binnen	79 x 27,5 x 20 cm
buiten	85 x 29 x 61 cm
Gewicht:	
binnen	8 kg
buiten	52 kg

Aanwijzing:

De opgegeven vermogenswaarden hebben betrekking op de volgende bedrijfsomstandigheden (EN 14511):

Koeling:

Luchttemperatuur ingang binnenapparaat 27°C droge thermometerbol (DB), 19°C natte thermometerbol (WB). Temperatuur buitenlucht 35°C droge thermometerbol (DB), 24°C natte thermometerbol (WB).

Verwarming:

Luchttemperatuur ingang binnenapparaat 20°C droge thermometerbol (DB), 15°C natte thermometerbol (WB). Temperatuur buitenlucht 7°C droge thermometerbol (DB), 6°C natte thermometerbol (WB).

Temperatuurbereiken:**Koeling**

Kamertemperatuur 16°C ~ 31°C
Buitentemperatuur > +18°C

Verwarming

Kamertemperatuur 16°C ~ 30°C
Buitentemperatuur > +7°C

Aanwijzingen:

- Om gezondheidsredenen mag in de koelmodus de kamertemperatuur niet meer dan 5-6°C onder de buitentemperatuur liggen.
- Het optimale vermogen van de installatie wordt binnen de temperatuurbereiken vermeld in de tabel bereikt.
- Indien de airco buiten het boven vermelde temperatuurbereik wordt gebruikt worden eventueel veiligheidsfuncties geactiveerd die anomalieën van het apparaat tot gevolg hebben.
- Indien de airco bij een relatieve kamerluchtvochtigheid van meer dan 80% wordt gebruikt kan op het oppervlak van de installatie condensatiewater ontstaan dat dan op de vloer kan druppelen. Stel in dit geval de horizontale luchtklep af op een zo groot mogelijke hoek (verticaal ten opzichte van de vloer) en stel de FAN-modus af op "HIGH".

4. Reglementair gebruik

De airco is bedoeld om privé-woonruimtes of -slaapkamers te koelen, te verwarmen of te ontvochtigen.

De machine mag slechts voor werkzaamheden worden gebruikt waarvoor ze bedoeld is. Elk ander verder gaand gebruik is niet reglementair. Voor daaruit voortvloeiende schade of verwondingen van welke aard dan ook is de gebruiker/bediener, niet de fabrikant, aansprakelijk.

Wij wijzen erop dat onze gereedschappen overeenkomstig hun bestemming niet geconstrueerd zijn voor commercieel, ambachtelijk of industrieel gebruik. Wij geven geen garantie indien het gereedschap in ambachtelijke of industriële bedrijven alsmede bij gelijk te stellen activiteiten wordt gebruikt.

5. Beschrijving van de onderdelen (fig. 1)

- IA = binnendeel A
IB = binnendeel B
- 1 Frontplaat
 - 2 Luchtfilter
 - 3 Verticale luchtspleet
 - 4 Displayveld
 - 5 Noodschakelaar
 - 6 Condenswaterslang
 - 7 Afstandsbediening
 - 8 Netkabel
 - 9 Luchtuitlaat

Let op! Beide binnenapparaten dienen correct op het buitenapparaat te zijn aangesloten. Anders zou schade aan het apparaat kunnen worden berokkend als gevolg van de foutieve installatie. Beschadigingen op grond van foutieve installatie zijn van de garantie uitgesloten.

6. Indicator-display binnenapparaat (fig. 2)

- 1 LED-indicatie met 7 segmenten
- 2 Symbool temperatuuraanduiding
- 3 Symbool verwarmingsmodus
- 4 Symbool ontvochtigingsmodus
- 5 Symbool timermodus
- 6 Symbool SLEEP (energiebesparingsmodus)
- 7 Snelheidsindicatie van de binnenventilator

- 8 Symbool automatische werkwijze
- 9 Symbool koelmodus
- 10 Symbool luchtstroming OP/AF

7. Afstandsbediening voorbereiden

Batterijen installeren

1. Open het deksel van het batterijvak.
2. Plaats er twee nieuwe batterijen in. Let zeker op de juiste polariteit. (+ / -) van de batterijen.
3. Sluit het deksel van het batterijvak.

Aanwijzingen!

- Het ontvangersignaal gaat ongeveer 8 meter ver.
- Gebruik 2 stuks alkalibatterijen type R03 AAA (1,5 V).
- Vervang, indien nodig, steeds beide batterijen als de LCD-aanduidingen niet meer te zien zijn.
- Gebruik nooit nieuwe en afgewerkte batterijen tegelijkertijd.
- Gebruik alleen het in deze handleiding opgegeven batterijtype, nooit een ander type.
- Als de afstandsbediening voor een tijdje niet wordt gebruikt, is het aan te raden de batterijen te verwijderen om het uitlopen te voorkomen.
- De levensduur van de batterijen bedraagt bij normaal gebruik van de afstandsbediening ca. 12 maanden.
- Verwijder de afgewerkte batterijen naar behoren.

Aanwijzingen!

Bewaar de afstandsbediening op een afstand van ca. 1 m van een tv-toestel of ander elektrisch materieel. Rechtstreekse zonnestraling kan de actiestraal van de afstandsbediening aanzienlijk beperken.

Voorwerpen tussen de afstandsbediening en de IR-ontvanger, die de ontvangst van het signaal kunnen belemmeren, moeten worden vermeden. Ga zorgvuldig met de afstandsbediening om. Laat haar niet vallen, vermijdt hitte en vocht opdat geen schade aan de afstandsbediening wordt berokkend.

8. Afstandsbediening (fig. 3)

- 1 Signaaluitgangsvenster
- 2 Functieaanduiding
- 3 AAN / UIT-schakelaar
- 4 Functieschakelaar (modusschakelaar)
- 4a Automatische werkwijze
- 4b Koelen
- 4c Ontvochtigen (drogen)
- 4d Verwarmen

- 5 Schakelaar luchtcirculatiesnelheid
- 6 Slaapkeuzetoets
- 7 Timer AAN-toets
- 8 Urkeuzetoets, afstelling van minuten en tijd
- 9 Afstelling van de klok
- 10 Temperatuurbijregeldoets
- 11 Toets voor het instellen van de luchtstromingshoek
- 12 Volle uitblaastoets
- 13 Timer UIT-toets
- 14 Terugzettoets
- 15 Afnemen van het batterijvakdeksel

9. Functies

A) Auto (automatische) modus (fig. 4)

1. Om te starten

Druk op de AAN / UIT-TOETS

Als de automatische werkwijze is aangeduid, gaat de airconditioning zich instellen op een aangename kamertemperatuur.

2. Stoppen van de functie

Druk op de AAN / UIT-TOETS

AANWIJZING

In de AUTO-modus kiest de airco door detectie van het temperatuurverschil tussen de werkelijke kamertemperatuur en de ingestelde temperatuur automatisch één van de modi COOL, FAN en HEAT.

Kamertemperatuur

bij begin	functie	streef temperatuur
meer dan +25°C	koelen	± 24°C
+21-25°C	ontvochtigen	—
minder dan 21° C	verwarmen	± 24°C

Aanwijzing:

De verwarmingsfunctie kan worden gebruikt tot een buitentemperatuur van +7°C. Is de buitentemperatuur lager, is het verwarmen niet meer mogelijk.

B) Koelen, verwarmen en ontvochtigen (fig. 5)

1. Om koelen, ontvochtigen of verwarmen te kiezen: drukt u op de AAN / UIT-TOETS
2. drukt u op toets 4 teneinde de overeenkomstige functie te kiezen. Telkens als u op de toets drukt, verandert de functie in de volgorde: Automatische werkwijze - koelen - ontvochtigen - verwarmen
3. Om het apparaat uit te schakelen drukt u op de AAN / UIT-TOETS. Als het apparaat eenmaal ingesteld is, volstaat het op de AAN-toets te drukken om dezelfde functie te krijgen als

NL

voordien.

Aanwijzingen:

De verwarmingsfunctie kan worden gebruikt tot een buitentemperatuur van ca. +7°C. De maximaal te bereiken kamertemperatuur is afhankelijk van de buitentemperatuur en van de plaatselijke bouwkundige omstandigheden. Is de kamertemperatuur tijdens het bedrijf 2° C hoger (koelen) of 2° C lager (verwarmen) dan de ingestelde streef temperatuur kan de streef temperatuur op de airco niet worden veranderd.

Zodra het temperatuurverschil tussen de kamertemperatuur en de ingestelde streef temperatuur minder dan 2° C bedraagt kan de streef temperatuur op de airco worden veranderd. Hoe koeler de buitentemperatuur, des te lager de met de verwarmingsfunctie te bereiken kamertemperatuur.

Veranderen van temperatuur

Druk op de toets "te warm – too hot" om de temperatuur te verlagen. Telkens als u op deze toets drukt vermindert de ingestelde temperatuur met 1°C. Druk op de toets "te koel – too cool" om de temperatuur te verhogen. Eén keer drukken verhoogt de temperatuur met 1°C.

Het systeem kan overbelast worden als de airco te veel warmte aan de lucht onttrekt. De ventilator van het buitenapparaat stopt automatisch om de airco te beschermen op grond van de microprocessorbesturing.

Als de ventilator het buitenapparaat stopt, gaat het buitenapparaat vorst aangeven. Dit is echter geen defect of een storing.

Aanwijzing ontvochtigingsmodus

Als de temperatuur in de automatische werkwijze is ingesteld, kan deze functie niet worden veranderd.

C) Regeling van de luchtsnelheid en luchtstroming (fig. 6)

- Druk op toets 5 om van luchtsnelheid te veranderen. Telkens als u op de toets drukt gaat de luchtsnelheid als volgt veranderen: laag, middelmatig, hoog, automatisch
- Kies een hoge trap om de hele ruimte te koelen. Kies de slaapfunctie (SLEEP) als u wilt slapen en meteen het geluid wilt verminderen.
- Druk op toets 11 om van luchtrichting AF/OP te veranderen. Telkens als u op deze toets drukt, verandert de luchtstroom van richting. Aanbevolen gebied voor de luchtstroming AF/OP (A = koelen, B = verwarmen) (fig. 7).

Aanwijzingen:

- Stel de OP/AF-richting in m.b.v. de afstandsbediening. De hoogtevinstelling nooit met de hand uitvoeren.
 - Is bij de verwarmingsmodus de luchttuitblaastemperatuur te koel wordt de lucht nagenoeg horizontaal uitgeblazen. Stel de gewenste richting van de luchtstroming en de snelheden af.
- Automatische luchtstroming (fig. 8).
Druk u op toets 11, verandert u de luchtstroming naar automatisch: het systeem kiest dan de optimale lamellenstand voor een efficiënte werking.
C = Tijdens het koelen en ontvochtigen stroomt de lucht er horizontaal uit.
D = Is de luchttemperatuur te koel stroomt de lucht er horizontaal uit.
E = Is de lucht te warm stroomt er de lucht naar beneden gericht uit.
 - Mechanische verstelling van de verticale luchtrichting (fig. 9)

D) Aangename slaapmodusfunctie/energiebesparingsfunctie (fig. 10)

- Drukt op toets 6. Om deze functie op te heffen drukt u opnieuw op toets 6.
- De airco zal de ingestelde temperatuur na één uur automatisch met 1°C verhogen (koelmodus) of verlagen (verwarmingsmodus).
- Aan het einde van het volgende uur wordt dit proces automatisch herhaald.
- In deze modus bespaart u energie bij een aangename temperatuur.

E) Vol uitblaaseffect (fig. 11)

- Drukt op toets 12. Om deze functie op te heffen drukt u opnieuw op toets 12.

F) Timerfunctie (fig. 12)**a) AAN (ON) – timerafstelling**

- Druk op toets 7 tijdens het bedrijf om de timer op "AAN" te stellen. Telkens als u op de toets drukt gaat de sequentie starttijd > wissen veranderen.
- Druk op de uur-minuut-toets om de actuele tijd in te stellen. Telkens als u op de toets drukt verandert de tijd met 1 uur of met 10 minuten. (AM=24-12 uur; PM=12-24 uur)
- Wissen
Druk op toets 7 om de timerafstelling te wissen.

b) UIT (OFF) – timerafstelling

1. Druk op toets 13 tijdens het bedrijf om de timer op "UIT" te stellen. Telkens als u op de toets drukt verandert de sequentie > Timer "UIT" uitschakelen.
2. Druk op de uur- en minuut-toets om de timer - UIT op de juiste tijd in te stellen. Telkens als u op de toets drukt wordt een verandering met 1 uur of 10 minuten teweeggebracht.
3. Uitschakelen
Druk op toets 13 om de timer uit te schakelen.

Aanwijzing:

- Timer AAN en timer UIT kan worden gecombineerd; die ingestelde tijd die het dichtst bij de werkelijke tijd is, heeft voorrang. (→←) betekent timer UIT, of er volgt dan timer AAN).
- Als de tijd op de afstandsbesturing niet correct is ingesteld, geeft dit ook aanleiding tot een foutieve instelling bij de timer.

10. Schoonmaakinstructies**Let op!**

Schakel voor elke schoonmaakbeurt het apparaat uit en verwijder de stekker uit het stopcontact.

Aanwijzing!

De tijdsintervallen voor de reiniging van de installatie zijn afhankelijk van de opstelplaats. Normaal dienen de hieronder opgegeven tijdsintervallen in acht te worden genomen.

Hou het buitenapparaat en de omgeving rond het buitenapparaat schoon. Verwijder regelmatig bladeren enz. die zich rond het buitenapparaat kunnen hebben opgehoopt.

Schoonmaken van de behuizing van het binnenapparaat

- Maak de behuizing van het binnenapparaat, indien nodig, enkel met een zachte vochtige doek schoon.
- Gebruik voor het schoonmaken geen benzine, verdunningen, schuurpoeder, poetsmiddel enz. om een beschadiging van de behuizing en de elektronica te voorkomen.

Schoonmaken van de luchtfilter van het binnenapparaat

Vergewis u er zich van dat de luchtfilters schoon zijn. Vervuilde luchtfilters verminderen het luchtdebiet van het apparaat. De luchtfilters in het binnenapparaat dienen maandelijks te worden gecontroleerd en,

indien nodig, gereinigd.

1. Til de frontplaat van het binnenapparaat op tot de plaat in geopende positie hoorbaar vastklikt (fig. 13).
2. Til de luchtfilter aan het greepstuk (fig. 14) lichtjes aan om de filter uit de filterhouder te verwijderen en trek hem dan naar beneden uit. Verwijder de luchtfilter uit het binnenapparaat (fig. 15).
3. Reinig het net van de luchtfilter met een stofzuiger of was de filter met water uit.
4. Laat de filter daarna op een koele plaats drogen.
5. Installeer het bovendee van de luchtfilter opnieuw in het apparaat en let er goed op dat de linker- en rechterrand correct zijn uitgericht. Installeer dan de filter helemaal (fig. 16).
6. Sluit de frontplaat.

Schoonmaken van de warmtewisselaar van het binnenapparaat

De warmtewisselaar dient minstens eenmaal jaarlijks schoon te worden gemaakt. Verwijder daarvoor de luchtfilters van het binnenapparaat zoals hierboven beschreven.

- Verwijder voorzichtig eventueel afgezet vuil van de warmtewisselaar m.b.v. een stofzuiger of een borstel met lang haar om een beschadiging van de ribben van de warmtewisselaar te voorkomen. Een beschadigde warmtewisselaar heeft hogere bedrijfskosten tot gevolg.
- Wees voorzichtig dat u zich aan de kanten van de ribben niet verwondt.

11. Algemene aanwijzingen**Inbedrijfstelling na langdurig niet-gebruik**

Werd de airco een tijdje niet gebruikt, dient u er zich vóór het inschakelen van te vergewissen dat:

1. geen voorwerpen het buiten- of binnenapparaat bedekken,
2. het stopcontact waarop het apparaat is aangesloten naar behoren is geïnstalleerd,
3. de luchtfilters schoon zijn.

Wanneer de airconditioninginstallatie lange tijd niet gebruikt wordt:

1. Laat eerst de ventilator 6 uur draaien, om het toestel volledig te drogen. Stel daarna de hoogst mogelijke temperatuur in zolang de ventilator draait.
2. Zet het toestel uit en trek de stekker uit het stopcontact.
3. Maak de luchtfilters en de delen van de behuizing schoon.
4. Ontdoe het buitenapparaat van vuil van welke

NL

aard dan ook.

5. Haal de batterijen uit de afstandsbediening.

De volgende tijdens de werking van het apparaat zich voordoende gebeurtenissen zijn geen storingen:

1. Veiligheidsfunctie van de airco, beveiliging van de compressor

- a) De compressor wordt na het herinschakelen van de airco pas met een vertraging van 3 minuten automatisch ingeschakeld.
- b) Het apparaat beschikt over een speciale functie die voorkomt dat koude lucht in de verwarmingsmodus wordt uitgeblazen als de warmtewisselaar van het binnenapparaat zich in een van de volgende drie situaties bevindt en de ingestelde temperatuur nog niet bereikt is:
- Verwarmingsmodus is net gestart.
 - Het apparaat is bezig met de ontdooiing.
 - Verwarmingsmodus met lage temperatuur.
- c) Binnen- en buitenapparaat worden tijdens het ontdooien uitgeschakeld, apparaat is bezig met de ontdooiing.
- d) Bij lage buitentemperaturen en hoge luchtvochtigheid kan het buitenapparaat in de verwarmingsmodus bevroren. Dit leidt tot een verminderd verwarmingsvermogen van de airco. Is dit het geval onderbreekt de airco de verwarmingsmodus en start hij automatisch de ontdooiingsmodus. De ontdooiingstijd kan 4 tot 10 minuten bedragen, naargelang de buitentemperatuur en de hoeveelheid ijs dat zich op het buitenapparaat heeft gevormd.

2. "Witte nevel" komt uit het binnenapparaat:

- a) Bij grote temperatuurverschillen tussen luchtinlaat en luchtuitlaat en hoge relatieve kamerluchtvochtigheid kan in de koelmodus „witte nevel“ ontstaan.
- b) Als de airco na het ontdooien in de verwarmingsmodus wordt herstart ontstaat eventueel "witte nevel" door vocht.

3. Zacht geluid komt uit de airco:

- a) Bij draaiende of kort voordien uitgeschakelde compressor is een sissend geluid waarneembaar dat door het koelmiddel wordt veroorzaakt dat door de leidingen stroomt.
- b) Bij draaiende of kort voordien uitgeschakelde compressor is een "piepend" geluid waarneembaar dat door de warmte-expansie en koudecontractie van de plasticonderdelen in het apparaat als gevolg van temperatuurveranderingen wordt veroorzaakt.
- c) Bij de eerste inschakeling van de stroomtoevoer wordt de luchtklep teruggebracht naar haar

oorspronkelijke positie.

4. Uit het binnenapparaat wordt stof uitgeblazen:

- a) Dit is normaal als de airco voor een tijdje was uitgeschakeld of voor de eerste keer in bedrijf wordt gesteld.

5. Een merkwaardige reuk ontsnapt uit het binnenapparaat:

- a) Deze reuk ontstaat in het binnenapparaat en wordt door bepaalde materialen of meubels afgegeven of wordt veroorzaakt door sigarettenreuk.

6. De airco schakelt vanuit de koel- of verwarmingsmodus over naar uitsluitende ventilatormodus:

Heeft de binnentemperatuur de vastgelegde na te streven kamertemperatuur bereikt, wordt de compressor automatisch uitgeschakeld en werkt de airco in de ventilatiemodus (FAN). Zodra de binnentemperatuur in de koelmodus (COOL) stijgt tot de ingestelde waarde of in de verwarmingsmodus (HEAT) daalt tot de ingestelde waarde, wordt de compressor opnieuw ingeschakeld.

7. In ruimten met een hoge relatieve luchtvochtigheid (boven 80% rel. luchtvochtigheid), worden op het oppervlak van het binnenapparaat in de koelmodus waterdruppels gevormd:

Stel de horizontale luchtklep op de verticale luchtuitlaatpositie af en kies een hoog ventilatortoerental (HIGH).

8. Verwarmingsmodus:

De airco zuigt warme lucht uit het buitenapparaat en geeft die in de verwarmingsmodus af aan de omgeving via het binnenapparaat. Daalt de buitentemperatuur, vermindert overeenkomstig de door de airco aangezogen hoeveelheid warme lucht. Tegelijkertijd verhoogt de warmtelast van de airco als gevolg van het grote verschil tussen de binnen- en buitentemperatuur. Dit kan ertoe leiden dat door de airco geen voldoende kamertemperatuur kan worden bereikt. Let wel dat van de verwarmingsfunctie enkel in de overgangstijd zinvol gebruik kan worden gemaakt.

9. Een bliksemontlading of de radiotelefoon van een auto die in de buurt van de airco in werking is kan tot fouten in het apparaat leiden.

Onderbreek in dit geval kort de stroomtoevoer van het apparaat en breng dan de verbinding opnieuw tot stand. Voor het herstarten van het apparaat drukt u dan op de afstandsbediening de toets ON/OFF in.

12. Anomalieën

Cotroleer volgende punten alvorens u contact opneemt met de klantendienst:

Het toestel werkt niet. Controleer volgende punten:

1. Is er netspanning aan het stopcontact?
2. Controleer de beveiliging van het stopcontact!
3. Staat de tijdschakelaar ingesteld?

Het toestel koelt niet voldoende!

Controleer volgende punten:

1. Is de temperatuur goed ingesteld?
2. Is de luchtfilter vuil? Maak hem schoon en plaats hem terug.
3. Zijn de in- en uitgangen van het toestel buiten geblokkeerd?
4. Is de slaapfunctie misschien overdag ingesteld?
5. Zijn de verbindingen tussen het toestel binnen en buiten niet meer dicht? Misschien is er te weinig koelvloeistof voorhanden. In dit geval moet u uw servicepartner contacteren.

De afstandsbediening werkt niet!

(Let op: de afstandsbediening werkt enkel in een straal van 8 meter rond het toestel binnen.)

1. Zijn de batterijen nog in orde? Vervangen!
2. Zijn de batterijen juist geplaatst? Let op de polariteit!
3. Zijn er voorwerpen aanwezig tussen het binnenapparaat en de afstandsbediening die het signaal storen? Verwijder deze voorwerpen.

Controleer volgende punten bij stroomuitval:

Druk op de AAN/UIT-schakelaar na stroomuitval. Wanneer de problemen niet verholpen zijn na het controleren van de bovenstaande zaken, schakelt u het toestel uit en neemt u best contact op met de bevoegde servicepartner.

NL

De volgende bladzijden zijn voor deskundigen bedoeld.

Let op!

Stelt u zich gewoon met onze servicepartner in verbinding: Daar worden uw vragen zo vlug mogelijk beantwoord en wordt uw installatie deskundig gemonteerd.

13. Montageaccessoires

Gelieve vóór de montage de volledigheid van de montagestukken te controleren.

- 2 montageplaten voor het binnenapparaat
- 2 stuks infraroodafstandsbediening
- 4 batterijen (type AAA 1,5V)
- 2 stuks condenswaterslang (lengte = 2 m)
- 2 kappen voor muuropening
- 2 stuks kunststofwikkelband
- 2 set koelmiddelleiding (lengte = 5 m)
- 8 stuks schroeven ST 4x25
- 2 stuks muurdoorvoering
- 4 stuks muurklemmen
- 2 stuks buisisolatie lengte ca. 15 cm
- 1 stuks condenswaterafvoer

14. Montage-instructies (fig. 10)

Vergewis u zich ervan dat de voorhanden zijnde netspanning overeenkomt met de netspanning vermeld op het kenplaatje.

- Gebruik enkel geschikt bevestigingsmateriaal.
- Let op! Vergewis u er zich van dat in de buurt van de boorgaten zich geen elektrische leidingen of andere installaties (b.v. waterleidingen) bevinden.
- Aardt het buitenapparaat overeenkomstig de van kracht zijnde voorschriften.
- Beveilig het toestel apart.
- U kunt deze airco niet zelf ingebruikstellen of aansluiten!
Koeltechnisch en elektrotechnisch mag de installatie enkel door een STEK-gecertificeerd installatiebedrijf worden aangesloten en in bedrijf worden gesteld. Indien u niet aan deze voorwaarde voldoet vervalt met onmiddellijke ingang de door Einhell gegeven garantie.
- Een verkeerde montage kan tot schade aan personen en voorwerpen leiden.
- Draag tijdens de montage gehoor- en gezichtsbescherming en werkhandschoenen.

Aanwijzing voor de elektrische aansluiting!

De elektrische aansluiting mag alleen door een elektrivakman worden uitgevoerd die erkend is door de desbetreffende elektriciteitsvoorzieningsonderneming. De installatie dient afzonderlijk door een zekering te worden beveiligd. Kies een toevoerkabel met een voldoende sectie. De geelgroene ader mag alleen als beschermingsleider en geenszins als spanningvoerende leider worden gebruikt. Bij de elektrische vaste aansluiting van het apparaat dient die via een voorziening met tenminste 3 mm scheidingsafstand (b.v. LS-schakelaar (leidingbeschermerschakelaar)) van het net te zijn gescheiden.

Breng eerst de elektrische verbinding tussen het binnenapparaat en het buitenapparaat en daarna de netaansluiting tot stand. Vergewis u er zich van dat de gehele installatie spanningvrij is. Beveilig de installatie tegen herinschakelen.

A. Keuze plaats van montage

Toestel binnen

1. De openingen waar de lucht binnen komt en buiten gaat mogen niet bedekt zijn, zodat de lucht in de hele kamer verspreid kan worden.
2. Monteer het toestel binnen zo dat er slechts een korte afstand is door de muur tussen het toestel binnen en buiten.
3. Let erop dat de drainagebuis geen buigingen vertoont en zonder stijging naar buiten gelegd kan worden.
4. Vermijd het plaatsen naast een warmtebron, hoge luchtvochtigheid of ontvlambaar gas.
5. Kies een plaats die stabiel genoeg is voor de montage, zodat het toestel niet aan trillingen blootgesteld wordt.
6. Zorg ervoor dat de montage ordelijk en netjes uitgevoerd wordt.
7. Zorg ervoor dat er voldoende plaats is voor latere herstellings- en servicewerkzaamheden.
8. Het toestel moet minstens 1 m van elektrische toestellen en installaties verwijderd zijn, vb. TV, radio, computer, enz.
9. Kies een plaats waar het toestel makkelijk te bereiken is, om een filter schoon te maken of te vervangen.
10. De maximumafstand bij standaarduitrusting bedraagt 5 m tussen het binnen- en buitenapparaat. Die maximaal mogelijke lengte van de koelmiddelleiding bedraagt 10 m bij een maximaal toegestaan hoogteverschil van 5 m.
11. Directe zonnestralen moeten vermeden worden.

Toestel buiten

1. Kies een plaats waar de buren niet gestoord worden door geluiden of naar buiten geblazen lucht.
2. Kies een plaats waar zeker voldoende luchttoevoer aanwezig is.
3. De openingen waar de lucht binnen komt en buiten gaat mogen niet afgedekt zijn.
4. De plaats moet voldoende stabiel zijn voor montage en trillingen.
5. Er mag geen gevaar bestaan wegens brandbaar gas of vrijkomend gas door corrosie.
6. Zorg ervoor dat de installatie volgens de voorschriften geplaatst wordt.
7. De montage dient tenminste 20 cm boven de te verwachten sneeuwhoogte te gebeuren. Er mag geen sneeuw in het buitenapparaat binnendringen.
8. De voor de installatie voorziene wand moet stabiel zijn en het gewicht van het apparaat kunnen dragen.
9. Het toestel mag ook bij hevige windstoten geen schade oplopen.
10. Let op een goede verluchting en stofvrije omgeving, directe regenval en zonnestralen moeten vermeden worden.
11. Monteer de installatie vast op een onderconstructie om verhoogd lawaai en trillingen te vermijden.

Let op:

Volgende punten kunnen tot storingen leiden. Neem contact op met uw servicepartner, zodat er zich later geen storingen voordoen.

Volgende montageplaatsen moeten worden vermeden

- Een plaats waar olie (machineolie) opgeslagen wordt.
- Een plaats met een hoog zoutgehalte.
- Een plaats met zwavelbronnen, bv. zones met kuurbaden.
- Een plaats waar radiozenders en versterkingsantennes, lastoestellen of medische toestellen gebruikt worden.
- Een plaats waar het toestel buiten direct blootgesteld wordt aan zonlicht. In dit geval dient u voor schaduw te zorgen. Deze schaduw mag ook de luchtstroom niet hinderen.
- Een plaats in de buurt van warmte- en dampbronnen.
- Een plaats met sterke stofontwikkeling.
- Een plaats waar openbaar verkeer is.
- Een plaats met andere abnormale omstandigheden.

Let op!

- De richting van de uitgeblazen lucht moet met de hoofdwindrichting overeenkomen.
- De installatie mag niet op plaatsen met agressieve lucht werken.
- De minimumafstanden moeten in acht genomen worden (zie Belangrijke montageaanwijzingen).
- Het binnen- en buitenapparaat mag alleen horizontaal worden geïnstalleerd mits gebruikmaking van een waterpas. Aan het einde van de montage dient u te controleren of de apparaten waterpas zijn.
- Knik of druk niet de koelmiddleidingen.
- Alle koelmiddleidingen met inbegrip van de aansluitingen en kleppen moeten worden voorzien van een diffusiedichte warmte-isolatie.
- De beschermkappen van de koelmiddleidingen / aansluitingen op het apparaat mogen pas onmiddellijk voor het verbinden worden verwijderd.
- Open koelmiddleidingen moeten door gepaste kappen of plakbanden worden beschermd tegen het binnendringen van vocht.

B. Montage van het toestel binnen

Let zeker op de montageaanwijzingen.

1. Voor de montage

- Kies de plaats van het toestel binnen (let op de voorafgaande tips voor de keuze van de plaats).
- Kijk of de voorhanden zijnde netspanning overeenkomst met de netspanning die op het gegevensbordje aangegeven staat. Deze spanning moet dezelfde zijn.
- De leidingen voor het koelmiddel moeten geïsoleerd zijn met het bijgeleverde materiaal.

2. De montageplaat aanbrengen (fig. 18/19)

- De montageplaat voor het toestel binnen moet horizontaal aan de muur gemonteerd worden. Houd u zeker aan de opgegeven afstanden. Duid de plaats aan en boor de bevestigingsgaatjes en schroef de montageplaat met pluggen en schroeven vast. Om trillingen van het toestel binnen te voorkomen moet u er op letten dat er geen tussenruimte is tussen de muur en de montageplaat.

3. Muuropening boren (fig. 19/20)

- Boor de muuropening met een 65 mm boorkroon van binnen (A) naar buiten (B) voor de leidingen in een hoek van ongeveer 5° naar buiten dalend.

NL**4. Buis voor afvoer van condenswater aanbrengen (fig. 21)**

- Deze buis moet met een afdalende helling naar buiten toe gemonteerd worden. Vermijd zeker buigingen en knikken. Het uiteinde van de buis mag niet in een houder liggen die vol water kan lopen. Wanneer er water in de afvoerbuis blijft zitten, kan waterschade optreden.
- Schuif de bijkomende afvoerbuis op de steun van de afvoerbuis aan het toestel binnen. Maak deze aansluiting goed vast met kleefband.

5. Omwikkelen van de leidingen (fig. 22/23)

- Let erop dat de leiding voor de aansluiting op het net niet naar buiten geleid wordt. Alle buizen, elektrische leidingen en de waterafvoerbuis moeten met bijgeleverde beschermende band omwikkeld worden. Naargelang de leidingen naar links of naar rechts geleid worden, moet de andere leiding verwijderd worden uit het toestel binnen.
- Het leidingpakket wordt tussen het huis van het binnenapparaat en de muur gelegd.

Legende fig. 22

A = verbindingskabel binnen-/buitenapparaat

B = koelmiddelleiding

C = wikkelband

D = condensatiewater-afvoerslang

6. Eindmontage binnenapparaat

- Leidt het leidingpakket doorheen de bijgeleverde muurdoorvoering. Zet de muurdoorvoeringskap van buiten op de muurdoorvoering. Dicht de muurdoorvoering af ten opzichte van de muur d.m.v. de bijgeleverde dichtingsmassa.

C. Bevestiging van het toestel buiten

Let zeker op de montageaanwijzingen.

1. Voor de montage

- Kies de plaats van het toestel buiten (let op de bovenstaande aanwijzingen voor de keuze van de plaats).
- Kijk of de voorhanden zijnde netspanning overeenkomst met de netspanning die op het gegevensbordje aangegeven staat. Deze spanning moet dezelfde zijn.
- Het verschil tussen binnen- en buitenapparaat kan met de ingesloten stukken maximaal 5 m bedragen.
- Wanneer het toestel buiten hoger geplaatst wordt dan het toestel binnen, let er dan op dat er een boog gemaakt wordt in de leiding voor het koelmiddel die lager ligt dan de onderkant van het toestel binnen.

- Bevestig de afvoer voor het condenswater op de bodem van het toestel buiten.

2. Bevestiging van het buitenapparaat

- Het buitenapparaat kan met pluggen en schroeven op de vloer of op een wandconsole (b.v. speciale accessoires artikelnr. 23.651.57) worden vastgemaakt. Gebruik daarvoor best de boorgaten die aangebracht zijn op het apparaat.

D. Aansluiting van de koelmiddelleidingen**Belangrijke opmerkingen**

- Let erop dat het koelmiddel niet in het milieu terecht mag komen.
- Bij onjuiste omgang met koelmiddel kan u schade aan uw gezondheid oplopen. Draag voor uw eigen veiligheid bij de omgang met koelmiddel werkhandschoenen en een veiligheidsbril.
- De werkplaats moet altijd goed verlucht worden. Roken is niet toegelaten.
- Het toestel mag niet werken zonder aansluiting van de leidingen voor koelmiddel, anders gaat het toestel stuk.

Let op

1. Servicewerkzaamheden mogen enkel door een professioneel bedrijf uitgevoerd worden. Vraag hiervoor onze lijst met servicepartners.
2. Wanneer de verbinding sleiding die spanning levert tussen het toestel binnen en het toestel buiten beschadigd is, contacteert u best een professioneel bedrijf.
3. Wanneer de netleiding beschadigd is, moet deze door een elektricien vervangen worden.
4. Opmerking:
 - a) De maximale lengte van de koelmiddelleiding in de basisuitrusting bedraagt 5 meter.
 - b) Wanneer het toestel buiten hoger hangt dan het toestel binnen moet in de leiding voor koelmiddel een boog gemaakt worden die lager ligt dan het toestel binnen.

Elektrische aansluiting (fig. 24)

Aanwijzing: De elektrische aansluiting dient door een geautoriseerde elektricien te worden uitgevoerd. Vóór de aansluiting spanningsvrijheid controleren.

Legende fig. 24

IA = binnendeel A
SA = stuurkabel A
OA = buitendeel A
IB = binnendeel B
SB = stuurkabel B
OB = buitendeel B

Kleuren van de aders voor de toewijzing van de klemmen

1 = wit
2 = zwart
3 = rood
L = bruin
N = blauw
PE = geel/groen

Bekabeling:

2A = 2-draads rubberen kabel van het binnendeel A
3A = 3-draads rubberen kabel van het binnendeel A
M = netkabel
2B = 2-draads rubberen kabel van het binnendeel B
3B = 3-draads rubberen kabel van het binnendeel B

- Verbind de stuurkabel SA van het binnendeel A met het buitendeel A
- Verbind de stuurkabel SB van het binnendeel B met het buitendeel B
- Verbind telkens de witte ader van de 2-draads rubberen kabels 2A/2B met de klem 1 die telkens in het buitenapparaat aanwezig is.
- Verbind telkens de zwarte ader van de 2-draads rubberen kabels 2A/2B met de klem 2 die telkens in het buitenapparaat aanwezig is.
- Verbind telkens de rode ader van de 3-draads rubberen kabels 3A/3B met de klem 3 die telkens in het buitenapparaat aanwezig is.
- Verbind telkens de bruine ader van de 3-draads rubberen kabels 3A/3B met de klem L die telkens in het buitenapparaat aanwezig is.
- Verbind telkens de blauwe ader van de 3-draads rubberen kabels 3A/3B met de klem N die telkens in het buitenapparaat aanwezig is.
- Verbind telkens de geelgroene ader van de 3-draads rubberen kabels 3A/3B met de klem PE die telkens in het buitenapparaat aanwezig is.
- Beveilig de elektrische leidingen d.m.v. de trekontlastingsklemmen zoals getoond in fig. 24.

De netleiding M kan mits inachtneming van alle van kracht zijnde voorschriften worden voorzien van een veiligheidsstekker die voor gebruik in open lucht goedgekeurd is.

Na de montage van het apparaat dient u de elektrische veiligheid te controleren.

Houder voor afstandsbediening

Voordat u de houder bevestigt dient u te controleren of de afstandsbediening op de plaats voorzien voor de houder kan worden ontvangen door het binnenapparaat.

Vermijd voor de houder een plaats die blootgesteld is aan directe zoninstraling of in de buurt van warmtebronnen.

Let op de juiste polariteit van de batterijen in de afstandsbediening.

Maak de houder van de afstandsbediening op een muur vast m.b.v. pluggen en schroeven.

15. Evacuering

De evacuering dient uitsluitend door een geautoriseerde deskundige te gebeuren. Het aflaten van koelmiddel is schadelijk voor het milieu en is strafbaar.

Zijn de verbindingen geïnstalleerd, kan de installatie luchtleedig worden gemaakt m.b.v. een vacuümpomp en kan de dichtheidscontrole worden uitgevoerd.

16. Ingebruikneming

De ingebruikneming dient door een geautoriseerde deskundige te gebeuren en moet worden gedocumenteerd.

17. Bestellen van wisselstukken

Gelieve bij het bestellen van wisselstukken volgende gegevens te vermelden:

- Type van het toestel
 - Artikelnummer van het toestel
 - Ident-nummer van het toestel
 - Wisselstuknummer van het benodigd stuk
- Actuele prijzen en info vindt u terug onder www.isc-gmbh.info



Konformitätserklärung

ISC-GmbH · Eschenstraße 6 · D-94405 Landau/Isar

D erklärt folgende Konformität gemäß EU-Richtlinie und Normen für Artikel
GB declares conformity with the EU Directive and standards marked below for the article
F déclare la conformité suivante selon la directive CE et les normes concernant l'article
NL verklaart de volgende conformiteit in overeenstemming met de EU-richtlijn en normen voor het artikel
E declara la siguiente conformidad a tenor de la directiva y normas de la UE para el artículo
P declara a seguinte conformidade de acordo com a directiva CE e normas para o artigo
S förklarar följande överensstämmelse enl. EU-direktiv och standarder för artikeln
FIN ilmoittaa seuraavaa Euroopan unionin direktiivien ja normien mukaista yhdenmukaisuutta tuotteelle
N erklærer herved følgende samsvar med EU-direktiv og standarder for artikkel
HR заявляє о соответствии товара следующим директивам и нормам EC
HR izjavljuje sljedeću uskladenost s odredbama i normama EU za artikl.
RO declară următoarea conformitate cu linia directoare CE și normele valabile pentru articolul.
TR ürün ile ilgili olarak AB Yönetmelikleri ve Normları gereğince aşağıdaki uygunluk açikla masını sunar.
GR δηλώνει την ακόλουθη συμφώνία σύμφωνα με την Οδηγία ΕΕ και τα πρότυπα για το προϊόν


I dichiara la seguente conformità secondo la direttiva UE e le norme per l'articolo
DK attesterer følgende overensstemmelse i henhold til EU-direktiv og standarder for produkt
CZ prohlašuje následující shodu podle směrnice EU a norem pro výrobek.
H a következő konformitást jelenti ki a termékerekre vonatkozó EU-irányvonalak és normák szerint
SI pojasnjuje sledečo skladnost po smernici EU in normah za artikel.
PL deklaruje zgodność wymienionego poniżej artykułu z następującymi normami na podstawie dyrektywy WE.
SK vydáva nasledujúce prehlásenie o zhode podľa smernice EÚ a noriem pre výrobok.
BG декларира следното съответствие съгласно директивите и нормите на ЕС за продукта.
UKR заявляє про відповідність згідно з Директивою ЄС та стандартами, чинними для даного товару
ES deklareerib vastavuse järgnevalele EL direktiivi dele ja normidele
LT deklaruoja atitiktį pagal ES direktyvas ir normas straipsniui
RS izjavljuje sledeći konformitet u skladu s odredbom EZ i normama za artikl
LV Atbilstības sertifikāts apliecina zemāk minēto preču atbilstību ES direktīvām un standartiem
IS Samræmisýfirlýsing staðfestir eftirfarandi samræmi samkvæmt reglum Evrópubandalagsins og stöðlum fyrir vörur

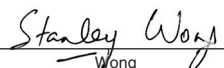
Klima-Splitanlage Dual Split 2500 C+H

- | | |
|---|---|
| <input type="checkbox"/> 98/37/EG | <input type="checkbox"/> 87/404/EWG |
| <input checked="" type="checkbox"/> 2006/95/EG | <input type="checkbox"/> R&TTED 1999/5/EG |
| <input type="checkbox"/> 97/23/EG | <input type="checkbox"/> 2000/14/EG_2005/88/EG: |
| <input checked="" type="checkbox"/> 2004/108/EG | <input type="checkbox"/> 95/54/EG: |
| <input type="checkbox"/> 90/396/EWG | <input type="checkbox"/> 97/68/EG: |
| <input type="checkbox"/> 89/686/EWG | |

**EN 60335-2-40; EN 60335-1; EN 50366; EN 55014-1; EN 55014-2;
EN 61000-3-2; EN 61000-3-3**

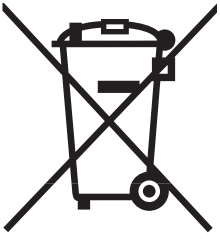
Landau/Isar, den 07.01.2008


Weichselgartner
General-Manager


Wong
Product-Management

Art.-Nr.: 23.653.86 I.-Nr.: 01017
Subject to change without notice

Archivierung: 2365386-36-4155050-07



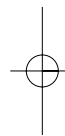
Ⓜ Enkel voor EU-landen

Elektrisch gereedschap hoort niet bij het huisvuil thuis.

Volgens de Europese richtlijn 2002/96/EG op afgedankte elektrische en elektronische toestellen en omzetting in nationaal recht dienen afgedankte elektrische gereedschappen afzonderlijk te worden verzameld en milieuvriendelijk te worden gerecycleerd.

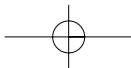
Recyclagealternatief i.p.v. het verzoek het toestel terug te sturen:

In plaats van het elektrische toestel terug te sturen is alternatief de eigenaar van het toestel gehouden mee te werken aan de adequate recyclage als het eigendom wordt opgegeven. Hiervoor kan het afgedankte toestel eveneens bij een inzamelplaats worden afgegeven waar het toestel wordt verwijderd als bedoeld in de wetgeving in zake afvalverwerking en recyclage. Dit geldt niet voor toebehoorstukken en hulpmiddelen zonder elektrische componenten die bij de afgedankte toestellen zijn bijgevoegd.



®
Nadruk of andere reproductie van documentatie en geleidepapieren van de producten, geheel of gedeeltelijk, enkel toegestaan mits uitdrukkelijke toestemming van ISC GmbH.

® Technische wijzigingen voorbehouden



GARANTIEBEWIJS

Geachte klant,

onze producten zijn aan een strenge kwaliteitscontrole onderhevig. Mocht dit apparaat echter ooit niet naar behoren functioneren, spijt het ons ten zeerste en vragen u zich tot onze servicedienst onder het adres vermeld op dit garantiebewijs te wenden. Wij staan ook graag telefonisch tot uw dienst via het hieronder vermelde servicetelefoonnummer. Voor vorderingen in verband met garantie geldt het volgende:

1. Deze garantievoorwaarden regelen bijkomende garantieprestaties. Uw wettelijke garantieclaims blijven onaangetast door deze garantie. Onze garantieprestatie is voor uw gratis.
2. De garantieprestatie heeft uitsluitend betrekking op gebreken die te wijten zijn aan materiaal- of fabricagefouten en is beperkt tot het verhelpen van deze gebreken of het vervangen van het apparaat. Wij wijzen erop dat onze apparaten overeenkomstig hun bestemming niet geconstrueerd zijn voor commercieel, ambachtelijk of industrieel gebruik. Een garantieovereenkomst komt daarom niet tot stand als het apparaat in ambachtelijke of industriële bedrijven alsmede bij gelijk te stellen activiteiten wordt gebruikt. Uitgesloten van onze garantie zijn verder schadeloosstellingen voor transportschade, schade door niet-naleving van de montage-instructies of op grond van ondeskundige installatie, niet-naleving van de handleiding (zoals door b.v. aansluiting op een verkeerde netspanning of stroomsoort), oneigenlijke of onoordeelkundige toepassingen (zoals b.v. overbelasting van het apparaat of gebruik van niet toegestane inzetgereedschappen of toebehoren), niet-naleving van de onderhouds- en veiligheidsbepalingen, binnendringen van vreemde voorwerpen in het apparaat (zoals b.v. zand, stenen of stof), gebruikmaking van geweld of invloeden van buitenaf (zoals b.v. schade door neervallen) alsmede door normale slijtage die zich bij het doelmatig gebruik van het apparaat voordoet.

Er kan geen aanspraak op garantie worden gemaakt als op het apparaat reeds ingrepen werden uitgevoerd.

3. De garantieperiode bedraagt 2 jaar en gaat in op de datum van aankoop van het apparaat. Garantieclaims dienen voor het verloop van de garantieperiode binnen de twee weken na het vaststellen van het defect geldend te worden gemaakt. Het geldend maken van garantieclaims na verloop van de garantieperiode is uitgesloten. De herstelling of vervanging van het apparaat leidt noch tot een verlenging van de garantieperiode noch wordt door deze prestatie een nieuwe garantieperiode voor het apparaat of voor eventueel ingebouwde wisselstukken op gang gebracht. Dit geldt ook bij het ter plaatse uitvoeren van een serviceactiviteit.
4. Om een garantieclaim geldend te maken dient u het defecte apparaat franco op te sturen aan het hieronder vermelde adres. Voeg het originele verkoopbewijs of een ander gedateerd bewijs van aankoop bij. Gelieve daarom de kassabon als bewijs goed te bewaren! Wij verzoeken u de reden van de klacht zo nauwkeurig mogelijk te beschrijven. Valt het defect van het apparaat binnen onze garantieprestatie bezorgen wij u per omgaande een hersteld of nieuw apparaat terug.

Uiteraard staan wij ook tot u dienst om mits betaling van de kosten defecten van het apparaat te verhelpen die buiten de garantieomvang vallen. Te dien einde stuurt u het apparaat aan ons serviceadres op.