

## Benzin-Wasserpumpe RBP 18

Art.-Nr.: **41.713.25**

EAN-Code: **4006825536492**

VE: **1 Stück**

Die kompakte, handliche und einfach zu bedienende Benzin-Wasserpumpe bietet Ihnen mit einer selbstansaugenden Kreiselpumpe und einem robusten 4-Takt-Motor eine stromunabhängige Wasserversorgung. Ideal zur Bewässerung von Grünanlagen und Schrebergärten, sowie zur Wasserversorgung im Wochenendhaus.

### Ausstattung:

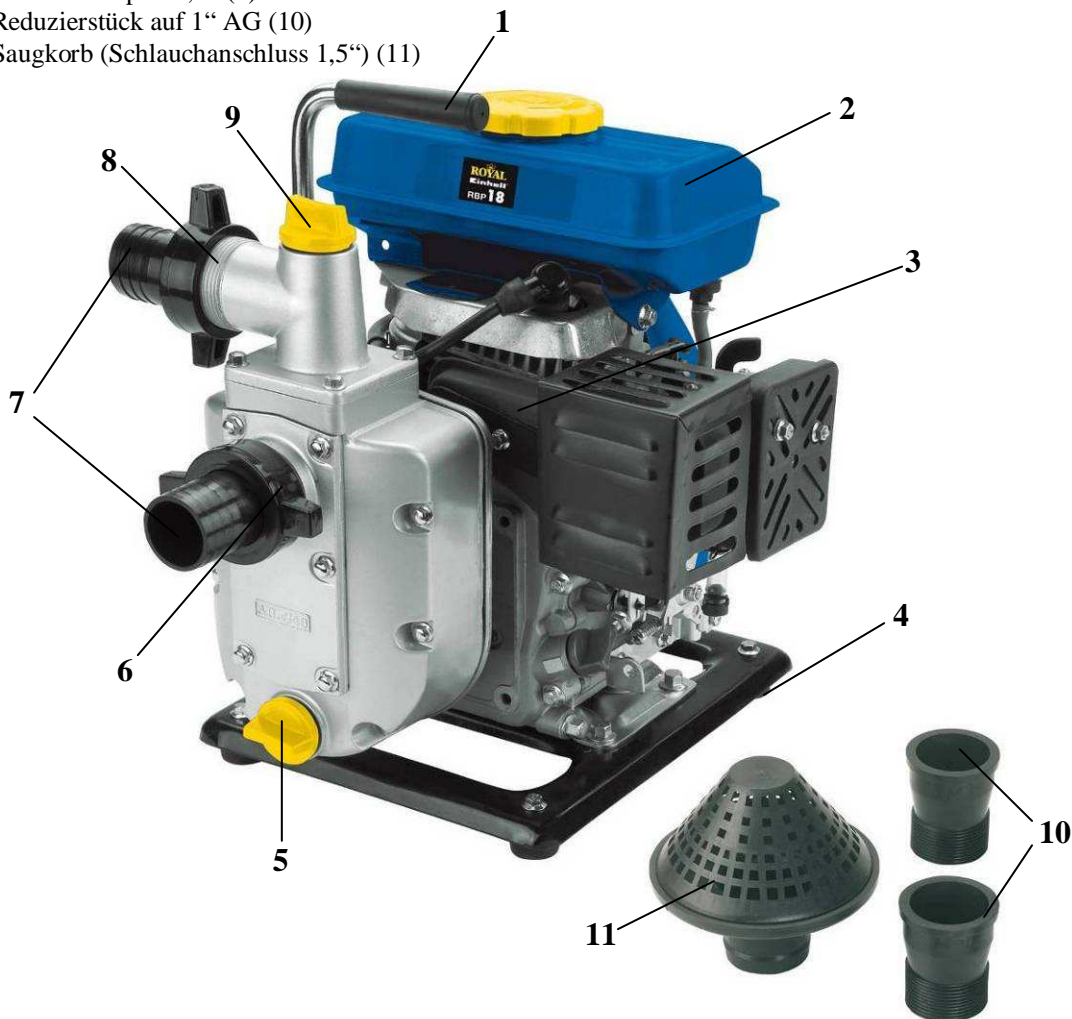
- Tragegriff (1)
- Tank (2)
- Robuster 4-Takt-Benzinmotor (3)
- Standfüße aus Gummi (4)
- Entleerungsschraube (5)
- Sauganschluss 1,5" AG (6)
- Druckanschluss 1,5" AG (8)
- Füllstutzen (9)

### Technische Daten:

- |                   |                        |
|-------------------|------------------------|
| - 4-Takt-Motor:   | 1,8 kW / 2,5 PS        |
| - Fördermenge:    | 200 l/min.             |
| - Förderdruck:    | 2,0 bar                |
| - Förderhöhe:     | 20 m                   |
| - Drehzahl max.:  | 4500 min <sup>-1</sup> |
| - Treibstoff:     | Normalbenzin           |
| - Saughöhe:       | 6 m                    |
| - Tankinhalt:     | 1400 ml                |
| - Gewicht:        | 14 kg                  |
| - Verpackungsmaß: | 370 x 300 x 400 mm     |

### Serienmäßiges Zubehör:

- 2x Schlauchadapter 1,5" (7)
- 2x Reduzierstück auf 1" AG (10)
- 1x Saugkorb (Schlauchanschluss 1,5") (11)



### Als Sonderzubehör erhältlich:

Saugschlauch Länge 7 m

Saugschlauch Länge 4 m

Art.-Nr.: **41.737.07**

EAN-Code: **4006825412468**

Art.-Nr.: **41.737.04**

EAN-Code: **4006825412475**

