

Einhell

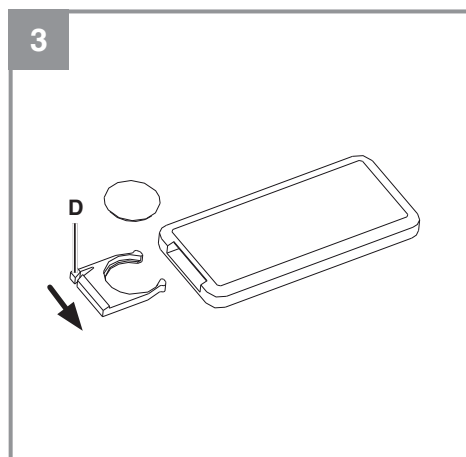
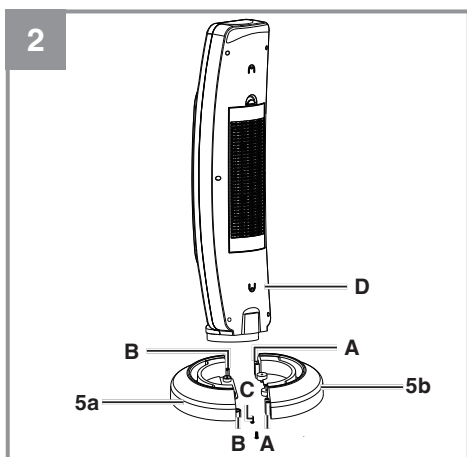
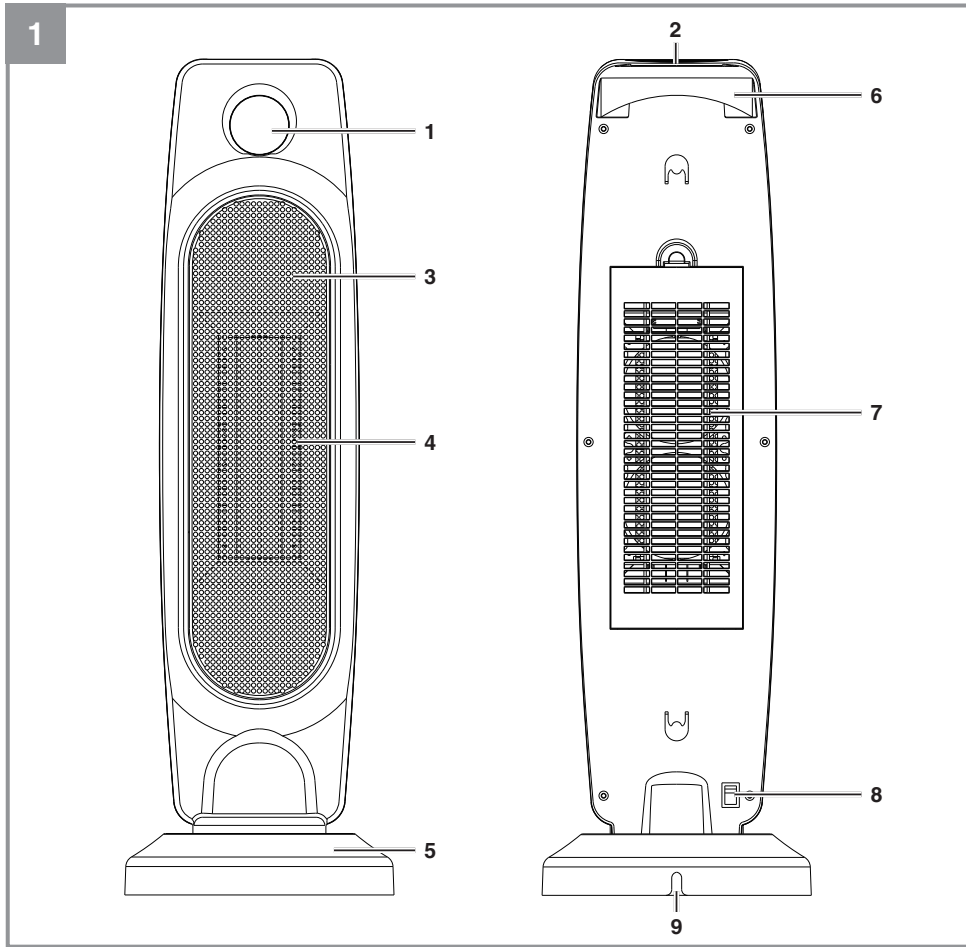
HTO 2000

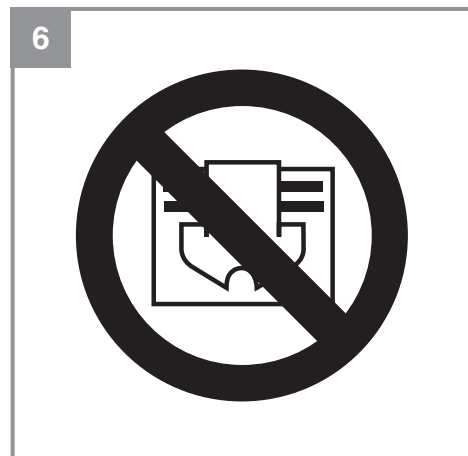
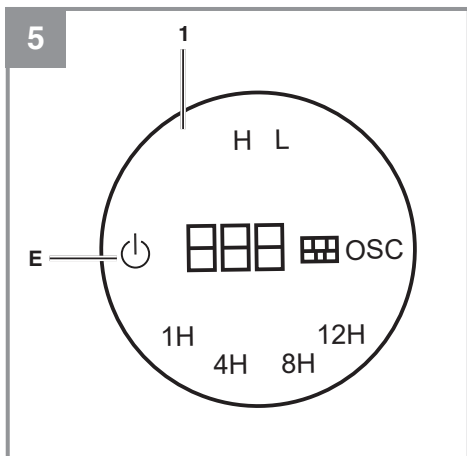
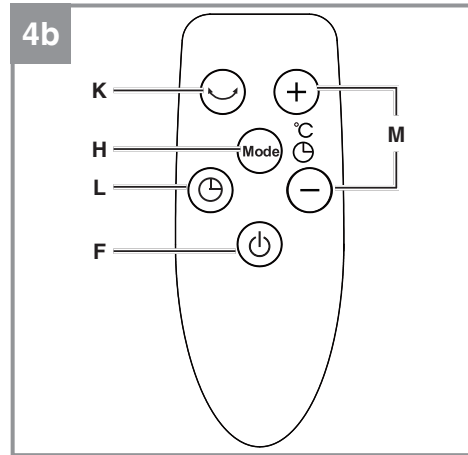
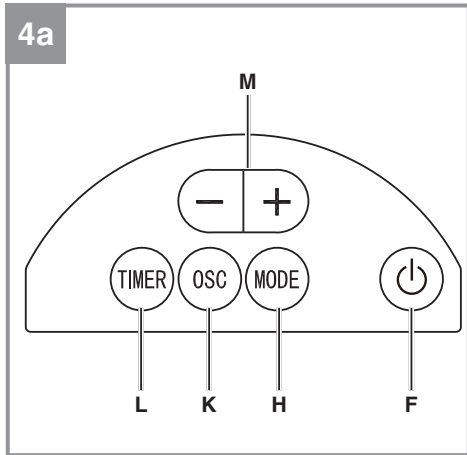
- D Originalbetriebsanleitung**
Heiztower
Dieses Produkt ist nur für gut isolierte Räume oder für den gelegentlichen Gebrauch geeignet.
- PL Instrukcją oryginalną**
Grzejnik stojący obrotowy
Ten produkt jest odpowiedni tylko do sporadycznego użytku lub do stosowania w dobrze izolowanych pomieszczeniach
- RO Instrucțiuni de utilizare originale**
Turn de încălzire
Acest produs este adecvat numai pentru spațiile bine izolate sau pentru utilizarea ocazională



Art.-Nr.: 23.388.25

I.-Nr.: 11018





D



Gefahr! – Zur Verringerung des Verletzungsrisikos Bedienungsanleitung lesen

Gefahr!

Beim Benutzen von Geräten müssen einige Sicherheitsvorkehrungen eingehalten werden, um Verletzungen und Schäden zu verhindern. Lesen Sie diese Bedienungsanleitung / Sicherheitshinweise deshalb sorgfältig durch. Bewahren Sie diese gut auf, damit Ihnen die Informationen jederzeit zur Verfügung stehen. Falls Sie das Gerät an andere Personen übergeben sollten, händigen Sie diese Bedienungsanleitung / Sicherheitshinweise bitte mit aus. Wir übernehmen keine Haftung für Unfälle oder Schäden, die durch Nichtbeachten dieser Anleitung und den Sicherheitshinweisen entstehen.

Hinweis!!

Das Gerät verfügt über einen integrierten Umkippschutz. Sobald das Gerät über einen bestimmten Winkel kippt wird es ausgeschaltet. Nach Aufstellen können Sie das Gerät wieder in Betrieb nehmen.

1. Sicherheitshinweise**Gefahr!**

Lesen Sie alle Sicherheitshinweise und Anweisungen. Versäumnisse bei der Einhaltung der Sicherheitshinweise und Anweisungen können elektrischen Schlag, Brand und/oder schwere Verletzungen verursachen. **Bewahren Sie alle Sicherheitshinweise und Anweisungen für die Zukunft auf.**

- Überprüfen Sie, ob das Gerät in einem einwandfreien Zustand geliefert wurde. Bei eventuellen Beschädigungen Gerät nicht anschließen.
- Verlegen Sie das Netzkabel so, dass man nicht über das Kabel stolpern kann.
- Netzleitung nicht über bei Betrieb heiße Geräteteile führen.
- Netzstecker nie an der Netzleitung aus der Steckdose ziehen! Gerät nie an der Netzleitung tragen oder durch Ziehen am Kabel bewegen.
- Netzleitung nie um das Gerät wickeln.
- Netzleitung nie einklemmen, über scharfe Kanten ziehen, über heiße Herdplatten oder offene Flammen legen.
- Gerät nur in geschlossenen, trockenen Räumen verwenden.
- Dieses Heizgerät nicht in unmittelbarer Nähe einer Badewanne, einer Dusche oder eines

Schwimmbeckens benutzen.

- Das Heizgerät nicht im Badezimmer verwenden.
- Gerät niemals in Wasser tauchen – **Lebensgefahr!**
- Niemals Gerät mit nassen Händen bedienen.
- Gerät nie öffnen und Spannung führende Teile berühren – **Lebensgefahr!**
- Gerät so aufstellen, dass der Netzstecker jederzeit zugänglich ist.
- Ist das Gerät längere Zeit außer Betrieb, Netzstecker ziehen!
- Gerät nicht unmittelbar unter einer Steckdose aufstellen.
- Gehäuse kann sich bei längerem Betrieb stark erwärmen. Das Gerät so aufstellen, dass ein zufälliges Berühren ausgeschlossen ist.
- Gerät niemals auf langflorigen Teppichen aufstellen.
- Gerät darf nicht in Räumen in denen feuergefährliche Stoffe (z.B. Lösungsmittel usw.) oder Gase verwendet oder gelagert werden betrieben werden.
- Leicht entflammbare Stoffe oder Gase vom Gerät fernhalten.
- Nicht in feuergefährdeten Räumen (z.B. Holzschuppen) betreiben.
- Heizgerät nur mit vollständig ausgerollter Netzleitung betreiben.
- Keine Fremdkörper in Geräteöffnungen einführen – Gefahr von Stromschlag und Gerätebeschädigung.
- Kinder und Personen unter Medikamenten- oder Alkoholeinfluss sind vom Gerät fernzuhalten.
- Warnung: Um eine Überhitzung des Heizgerätes zu vermeiden, darf das Heizgerät nicht abgedeckt werden – Brandgefahr! Beachten Sie das Symbol auf dem Gerät (Abb. 6).
- Wartungsarbeiten und Reparaturen dürfen nur vom autorisierten Fachpersonal ausgeführt werden.
- Die Netzleitung muss regelmäßig auf Defekte oder Beschädigungen geprüft werden. Eine beschädigte Netzleitung darf nur vom Elektrofachmann oder der ISC GmbH unter Berücksichtigung der einschlägigen Bestimmungen ausgetauscht werden.
- Installieren Sie zur elektrischen Sicherheit einen Fehlerstromschutzschalter (RCD).
- Das Gerät nur an eine geerdete Steckdose anschließen.
- Kinder jünger als 3 Jahre sind fernzuhalten, es sei denn, sie werden ständig über-

- wacht.
- Kinder ab 3 Jahren und jünger als 8 Jahre dürfen das Gerät nur ein- und ausschalten, wenn sie beaufsichtigt werden oder bezüglich des sicheren Gebrauchs des Gerätes unterwiesen wurden und die daraus resultierenden Gefahren verstanden haben, vorausgesetzt, dass das Gerät in seiner normalen Gebrauchslage platziert oder installiert ist. Kinder ab 3 Jahren und jünger als 8 Jahre dürfen nicht den Stecker in die Steckdose stecken, das Gerät nicht regulieren, das Gerät nicht reinigen und/oder nicht die Wartung durch den Benutzer durchführen.
 - Dieses Gerät kann von Kindern ab 8 Jahren und darüber sowie von Personen mit verringerten physischen, sensorischen oder mentalen Fähigkeiten oder Mangel an Erfahrung und Wissen benutzt werden, wenn sie beaufsichtigt oder bezüglich des sicheren Gebrauchs des Gerätes unterwiesen wurden und die daraus resultierenden Gefahren verstehen. Kinder dürfen nicht mit dem Gerät spielen. Reinigung und Benutzer-Wartung dürfen nicht von Kindern ohne Beaufsichtigung durchgeführt werden.
 - **Vorsicht – Einige Teile des Produktes können sehr heiß werden und Verbrennungen verursachen. Besondere Vorsicht ist geboten, wenn Kinder und schutzbedürftige Personen anwesend sind.**

2. Gerätebeschreibung und Lieferumfang

2.1 Gerätebeschreibung (Bild 1)

- 1 Display
- 2 Bedienelemente
- 3 Luftausblasgitter
- 4 Heizelemente
- 5 Sockel
- 6 Griff
- 7 Luftansauggitter
- 8 Hauptschalter
- 9 Netzleitungsausgang

2.2 Lieferumfang

Bitte überprüfen Sie die Vollständigkeit des Artikels anhand des beschriebenen Lieferumfangs. Bei Fehlteilen wenden Sie sich bitte spätestens innerhalb von 5 Arbeitstagen nach Kauf des Artikels unter Vorlage eines gültigen Kaufbeleges an unser Service Center oder an die Verkaufsstelle,

bei der Sie das Gerät erworben haben. Bitte beachten Sie hierzu die Gewährleistungstabelle in den Service-Informationen am Ende der Anleitung.

- Öffnen Sie die Verpackung und nehmen Sie das Gerät vorsichtig aus der Verpackung.
- Entfernen Sie das Verpackungsmaterial sowie Verpackungs- und Transportsicherungen (falls vorhanden).
- Überprüfen Sie, ob der Lieferumfang vollständig ist.
- Kontrollieren Sie das Gerät und die Zubehörteile auf Transportschäden.
- Bewahren Sie die Verpackung nach Möglichkeit bis zum Ablauf der Garantiezeit auf.

Gefahr!

Gerät und Verpackungsmaterial sind kein Kinderspielzeug! Kinder dürfen nicht mit Kunststoffbeuteln, Folien und Kleinteilen spielen! Es besteht Verschluckungs- und Erstickungsgefahr!

- Heizgerät
- Fixierschrauben
- Sockel (2 tlg.)
- Fernbedienung (incl. Batterie CR 2032)
- Originalbetriebsanleitung

3. Bestimmungsgemäße Verwendung

Das Gerät ist nur als Zusatzheizung in trockenen, geschlossenen Räumen bestimmt. Es ist ausschließlich für die Aufstellung am Boden vorgesehen.

Das Gerät darf nur nach dessen Bestimmung verwendet werden. Jede weitere darüber hinausgehende Verwendung ist nicht bestimmungsgemäß. Für daraus hervorgerufene Schäden oder Verletzungen aller Art haftet der Benutzer/Bediener und nicht der Hersteller.

Bitte beachten Sie, dass unsere Geräte bestimmungsgemäß nicht für den gewerblichen, handwerklichen oder industriellen Einsatz konstruiert wurden. Wir übernehmen keine Gewährleistung, wenn das Gerät in Gewerbe-, Handwerks- oder Industriebetrieben sowie bei gleichzusetzenden Tätigkeiten eingesetzt wird.

4. Technische Daten

Nennspannung:220-240 V ~ 50-60 Hz
 Heizleistung max.: 2000 W
 Schutzklasse: II/□
 Gerätemaße ca.: 300 x 300 x 725 mm

5. Vor Inbetriebnahme

Überzeugen Sie sich vor dem Anschließen, dass die Daten auf dem Typenschild mit den Netzdaten übereinstimmen.

Warnung!

Ziehen Sie immer den Netzstecker, bevor Sie Einstellungen am Gerät vornehmen.

5.1 Montage (Abb. 1/2)

- Verbinden Sie die beiden Standfußhälften (5a/5b) indem Sie die Stifte (A) in die Aufnahmelöcher (B) stecken.
- Befestigen Sie mit den beigelegten Schrauben (C) den Standfuß (5) am Heizergehäuse (D).
- Verlegen Sie die Netzleitung durch die Leitungsführungen und der Aussparung (9) nach außen.

5.2 Fernbedienung

Hinweis: Alle Funktionen können sowohl mit den Drucktastern auf dem Gerät als auch mit der Fernbedienung geschaltet werden. Es ist eine Knopfzelle Typ CR 2032 zu verwenden (in der Fernbedienung enthalten). Ziehen Sie vor Benutzung den Kontaktschutz (Kunststoffplättchen) aus dem Gehäuse.

- Benutzen Sie niemals einen anderen als den angegebenen Batterietyp.
- Wird die Fernbedienung längere Zeit nicht benutzt, entnehmen Sie bitte die Batterie um ein Auslaufen zu verhindern.
- Halten Sie die Fernbedienung in die Richtung des Heizers. Die Reichweite beträgt max. 5 Meter.
- Direkte Sonneneinstrahlung und Gegenstände können den Aktionsradius der Fernbedienung erheblich beeinträchtigen.
- Behandeln Sie die Fernbedienung sorgfältig. Lassen Sie sie nicht fallen, vermeiden Sie Hitze und Feuchtigkeit.

Batterie ersetzen (Abb. 3):

1. Öffnen Sie den Batteriefachdeckel indem Sie die Verriegelung (D) zur Mitte hin drücken und gleichzeitig das Batteriefach herausziehen.
2. Beachten Sie beim Einlegen der Batterie dass die Polarität der Batterie mit der Angabe am Gehäuse übereinstimmt.
3. Drücken Sie den Batteriefachdeckel in die Fernbedienung.

Sie sind zur Rückgabe gebrauchter Batterien als Endnutzer gesetzlich verpflichtet. Die Rückgabe kann bei den öffentlichen Sammelstellen der Gemeinde oder überall dort, wo sie verkauft werden, erfolgen. Beachten Sie auch Kapitel 11.

Das Gerät kann frei im Raum stehend verwendet werden. Ein 1 m Mindestabstand von Wänden, brennbaren Materialien (Möbel, Gardinen usw.) zum Gehäuse ist einzuhalten. Das Gerät darf nur in senkrechter Stellung auf einer stabilen Fläche und komplett montiert betrieben werden. Das Betreiben auf einer instabilen Fläche (z. B. Bett) ist nicht zulässig.

Beachten Sie die unter Punkt 1 angeführten Sicherheitshinweise.

Prüfen Sie den korrekten Luftdurchsatz, indem Sie ein Blatt Papier im Abstand von 10 cm vor das Luftausblasgitter halten. Das Papier muss vom Luftausblasgitter weggeblasen werden.

Bei Erstinbetriebnahme oder nach längerer Betriebspause kann es zu einer kurzzeitigen Geruchsbildung kommen. Dies ist kein Fehler.

6. Bedienung

Hinweis: Bei eingeschaltetem Gerät erscheint im LED Display die am Gerät gemessene Raumtemperatur.

6.1 Netzspannung ein- und ausschalten (Abb. 1)

Mit dem Hauptschalter (8) wird das Gerät vollständig vom Stromnetz getrennt. Schalten Sie als Erstes den Hauptschalter ein „I“ bzw. als Letztes aus „0“ wenn Sie das Gerät nicht mehr benötigen. Das Einschalten wird durch einen Ton bestätigt und die Betriebsanzeige (Abb. 5/Pos. E) leuchtet.

6.2 Gerät ein- und ausschalten / Solltemperatur einstellen (Abb. 4a/4b/5)

Drücken Sie die „ON/OFF“ Taste (F). Die LED „H“ und im Display „HI“ blinken (leuchten) für maximale Heizleistung. Im Display erscheint anschließend die am Heizgerät gemessene Raumtemperatur. Ist die voreingestellte Solltemperatur höher als die gemessene Raumtemperatur beginnt das Gerät zu heizen. Ist die voreingestellte Solltemperatur niedriger als die gemessene Raumtemperatur, blinkt die LED „H“ weiter und das Gerät heizt nicht. Drücken Sie die „+“ Taste (L) um die Solltemperatur zu erhöhen. Das Gerät heizt, sobald die eingestellte Solltemperatur die gemessene Raumtemperatur überschritten hat. Nach ausschalten des Gerätes läuft der Ventilator noch einige Zeit nach.

6.3 Heizleistungen einstellen (Abb. 4a/4b/5)

Betätigen Sie bei eingeschalteter Heizfunktion die „Mode“ Taste (H). Die LED „L“ leuchtet und „Lo“ erscheint kurz im Display. Das Gerät heizt mit niedriger Heizleistung. Die LED „L“ leuchtet und im Display erscheint die am Gerät gemessene Raumtemperatur. Bei nochmaliger Betätigung der „Mode“ Taste (H) heizt das Gerät wieder mit maximaler Heizleistung. Die LED „H“ leuchtet und „HI“ erscheint kurz im Display.

6.4 Heizdauer einstellen (Abb. 4a/4b/5)

Betätigen Sie bei eingeschalteter Heizfunktion die „TIMER“ Taste (L). Sie können eine Betriebszeit in Stunden von 1H, 4H, 8H oder 12H einstellen. Die dazugehörige LED leuchtet. Nach Ablauf der Zeit oder durch Drücken der „ON/OFF“ Taste (F) schaltet sich das Gerät aus.

6.5 Oszillation ein- und ausschalten (Abb. 4a/4b/5)

Betätigen Sie die „OSC“ Taste (K), die dazugehörige LED leuchtet. Das Gerät schwenkt ca. 35° nach links bzw. 35° nach rechts. Um die Funktion „Oszillation“ auszuschalten und das Gerät in eine bestimmte Richtung blasen zu lassen betätigen Sie den Tastschalter „OSC“ erneut.

6.6 Umkippschutz

Sobald das Gerät über einen bestimmten Winkel kippt wird es ausgeschaltet. Nach Aufstellen können Sie das Gerät wieder wie zuvor beschrieben in Betrieb nehmen.

6.7 Überhitzungsschutz

Bei übermäßiger Erwärmung schaltet sich die Heizleistung oder das Gerät automatisch ab. Ist dies der Fall, schalten Sie das Gerät komplett aus und ziehen Sie den Netzstecker. Lassen Sie das Gerät etwa 15 Minuten abkühlen. Nach Beseitigung der Ursache (z.B. abgedecktes Luftgitter) kann das Gerät wie zuvor beschrieben wieder eingeschaltet werden. Sollte es zum wiederholten Ansprechen des Überhitzungsschutzes kommen oder sich das Gerät nicht mehr einschalten lassen, wenden Sie sich bitte an Ihren Kundendienst.

7. Austausch der Netzanschlussleitung

Gefahr!

Wenn die Netzanschlussleitung dieses Gerätes beschädigt wird, muss sie durch den Hersteller oder seinen Kundendienst oder eine ähnlich qualifizierte Person ersetzt werden, um Gefährdungen zu vermeiden.

8. Reinigung, Wartung und Ersatzteilbestellung

Gefahr!

Ziehen Sie vor allen Reinigungsarbeiten den Netzstecker.

Das Gerät muss abgekühlt sein.

8.1 Reinigung

- Halten Sie Schutzvorrichtungen, Luftschlitze und Motorenhäuser so staub- und schmutzfrei wie möglich. Reiben Sie das Gerät mit einem sauberen Tuch ab oder blasen Sie es mit Druckluft bei niedrigem Druck aus.
- Verunreinigungen durch Staub mit einem Staubsauger entfernen.
- Reinigen Sie das Gerät regelmäßig mit einem feuchten Tuch und etwas Schmierseife. Verwenden Sie keine Reinigungs- oder Lösungsmittel; diese könnten die Kunststoffteile des Gerätes angreifen. Achten Sie darauf, dass kein Wasser in das Geräteinnere gelangen kann. Das Eindringen von Wasser in ein Elektrogerät erhöht das Risiko eines elektrischen Schlages.

8.2 Wartung

Im Geräteinneren befinden sich keine weiteren zu wartenden Teile.

8.3 Ersatzteilbestellung:

Bei der Ersatzteilbestellung sollten folgende Angaben gemacht werden;

- Typ des Gerätes
- Artikelnummer des Gerätes
- Ident-Nummer des Gerätes
- Ersatzteilnummer des erforderlichen Ersatzteils

Aktuelle Preise und Infos finden Sie unter www.isc-gmbh.info



Nur für EU-Länder

Werfen Sie Elektrowerkzeuge nicht in den Hausmüll!

Gemäß europäischer Richtlinie 2012/19/EU über Elektro- und Elektronik-Altgeräte und Umsetzung in nationales Recht müssen verbrauchte Elektrowerkzeuge getrennt gesammelt werden und einer umweltgerechten Wiederverwertung zugeführt werden.

9. Entsorgung und Wiederverwertung

Das Gerät befindet sich in einer Verpackung um Transportschäden zu verhindern. Diese Verpackung ist Rohstoff und ist somit wieder verwendbar oder kann dem Rohstoffkreislauf zurückgeführt werden. Das Gerät und dessen Zubehör bestehen aus verschiedenen Materialien, wie z.B. Metall und Kunststoffe. Defekte Geräte gehören nicht in den Hausmüll. Zur fachgerechten Entsorgung sollte das Gerät an einer geeigneten Sammelstellen abgegeben werden. Wenn Ihnen keine Sammelstelle bekannt ist, sollten Sie bei der Gemeindeverwaltung nachfragen.

Recycling-Alternative zur Rücksendeaufforderung:

Der Eigentümer des Elektrogerätes ist alternativ anstelle Rücksendung zur Mitwirkung bei der sachgerechten Verwertung im Falle der Eigentumsaufgabe verpflichtet. Das Altgerät kann hierfür auch einer Rücknahmestelle überlassen werden, die eine Beseitigung im Sinne der nationalen Kreislaufwirtschafts- und Abfallgesetze durchführt. Nicht betroffen sind den Altgeräten beigefügte Zubehörteile und Hilfsmittel ohne Elektrobestandteile.

Der Nachdruck oder sonstige Vervielfältigung von Dokumentation und Begleitpapieren der Produkte, auch auszugsweise, ist nur mit ausdrücklicher Zustimmung der iSC GmbH zulässig.

10. Lagerung

Lagern Sie das Gerät und dessen Zubehör an einem dunklen, trockenen und frostfreiem Ort. Die optimale Lagertemperatur liegt zwischen 5 und 30 °C. Bewahren Sie das Elektrowerkzeug in der Originalverpackung auf.

Technische Änderungen vorbehalten

11. Entsorgung der Batterien

Batterien beinhalten Umwelt gefährdende Materialien. Werfen Sie Batterien nicht in den Hausmüll, ins Feuer oder ins Wasser. Batterien sollen gesammelt, recycelt oder umweltfreundlich entsorgt werden. Senden Sie verbrauchte Batterien an die iSC GmbH, Eschenstraße 6 in D-94405 Landau. Dort wird vom Hersteller eine fachgerechte Entsorgung gewährleistet.

12. Erforderliche Angaben zu elektrischen Einzelraumheizgeräten

Modellkennung(en): HTO 2000					
Angabe	Symbol	Wert	Einheit	Angabe	Einheit
Wärmeleistung				Nur bei elektrischen Speicher-Einzelraumgeräten: Art der Regelung der Wärmezufuhr (bitte eine Möglichkeit auswählen)	
Nennwärmeleistung	P_{nom}	2,0	kW	manuelle Regelung der Wärmezufuhr mit integriertem Thermostat	-
Mindestwärmeleistung (Richtwert)	P_{min}	1,0	kW	manuelle Regelung der Wärmezufuhr mit Rückmeldung der Raum- und/oder Außentemperatur	-
Maximale kontinuierliche Wärmeleistung	$P_{max,c}$	2,0	kW	elektronische Regelung der Wärmezufuhr mit Rückmeldung der Raum- und/oder Außentemperatur	-
Hilfstromverbrauch				Wärmeabgabe mit Gebläseunterstützung	-
Bei Nennwärmeleistung	$e_{l_{max}}$	N.A.	kW	Art der Wärmeleistung/Raumtemperaturkontrolle (bitte eine Möglichkeit auswählen)	
Bei Mindestwärmeleistung	$e_{l_{min}}$	N.A.	kW	einstufige Wärmeleistung, keine Raumtemperaturkontrolle	nein
Im Bereitschaftszustand	$e_{l_{sB}}$	0,0	kW	zwei oder mehr manuell einstellbare Stufen, keine Raumtemperaturkontrolle	nein
				Raumtemperaturkontrolle mit mechanischem Thermostat	nein
				mit elektronischer Raumtemperaturkontrolle	ja
				elektronische Raumtemperaturkontrolle und Tageszeitregelung	nein
				elektronische Raumtemperaturkontrolle und Wochentagsregelung	nein
				Sonstige Regelungsoptionen (Mehrfachnennungen möglich)	
				Raumtemperaturkontrolle mit Präsenzerkennung	nein
				Raumtemperaturkontrolle mit Erkennung offener Fenster	nein
				mit Fernbedienungsoption	ja
				mit adaptiver Regelung des Heizbeginns	nein
				mit Betriebszeitbegrenzung	ja
				mit Schwarzkugelsensor	nein
Kontaktangaben	ISC GmbH, Eschenstr. 6, D-94405 Landau/Isar				

Service-Informationen

Wir unterhalten in allen Ländern, welche in der Garantiekunde benannt sind, kompetente Service-Partner, deren Kontakte Sie der Garantiekunde entnehmen. Diese stehen Ihnen für alle Service-Belange wie Reparatur, Ersatzteil- und Verschleißteil-Versorgung oder den Bezug von Verbrauchsmaterialien zur Verfügung.

Es ist zu beachten, dass bei diesem Produkt folgende Teile einem gebrauchsgemäßen oder natürlichen Verschleiß unterliegen bzw. folgende Teile als Verbrauchsmaterialien benötigt werden.

Kategorie	Beispiel
Verschleißteile*	Batterie
Verbrauchsmaterial/ Verbrauchsteile*	
Fehlteile	

* nicht zwingend im Lieferumfang enthalten!

Bei Mängel oder Fehlern bitten wir Sie, den Fehlerfall im Internet unter www.isc-gmbh.info anzumelden. Bitte achten Sie auf eine genaue Fehlerbeschreibung und beantworten Sie dazu in jedem Fall folgende Fragen:

- Hat das Gerät bereits einmal funktioniert oder war es von Anfang an defekt?
- Ist Ihnen vor dem Auftreten des Defektes etwas aufgefallen (Symptom vor Defekt)?
- Welche Fehlfunktion weist das Gerät Ihrer Meinung nach auf (Hauptsymptom)?
Beschreiben Sie diese Fehlfunktion.

Garantieurkunde

Sehr geehrte Kundin, sehr geehrter Kunde,
unsere Produkte unterliegen einer strengen Qualitätskontrolle. Sollte dieses Gerät dennoch einmal nicht einwandfrei funktionieren, bedauern wir dies sehr und bitten Sie, sich an unseren Servicedienst unter der auf dieser Garantiekarte angegebenen Adresse zu wenden. Gerne stehen wir Ihnen auch telefonisch über die angegebene Servicrufnummer zur Verfügung. Für die Geltendmachung von Garantieansprüchen gilt folgendes:

1. Diese Garantiebedingungen richten sich ausschließlich an Verbraucher, d. h. natürliche Personen, die dieses Produkt weder im Rahmen ihrer gewerblichen noch anderen selbständigen Tätigkeit nutzen wollen. Diese Garantiebedingungen regeln zusätzliche Garantieleistungen, die der u. g. Hersteller zusätzlich zur gesetzlichen Gewährleistung Käufern seiner Neugeräte verspricht. Ihre gesetzlichen Gewährleistungsansprüche werden von dieser Garantie nicht berührt. Unsere Garantieleistung ist für Sie kostenlos.
2. Die Garantieleistung erstreckt sich ausschließlich auf Mängel an einem von Ihnen erworbenen neuen Gerät des u. g. Herstellers, die auf einem Material- oder Herstellungsfehler beruhen und ist nach unserer Wahl auf die Behebung solcher Mängel am Gerät oder den Austausch des Gerätes beschränkt. Bitte beachten Sie, dass unsere Geräte bestimmungsgemäß nicht für den gewerblichen, handwerklichen oder beruflichen Einsatz konstruiert wurden. Ein Garantievertrag kommt daher nicht zustande, wenn das Gerät innerhalb der Garantiezeit in Gewerbe-, Handwerks- oder Industriebetrieben verwendet wurde oder einer gleichzusetzenden Beanspruchung ausgesetzt war.
3. Von unserer Garantie ausgenommen sind:
 - Schäden am Gerät, die durch Nichtbeachtung der Montageanleitung oder aufgrund nicht fachgerechter Installation, Nichtbeachtung der Gebrauchsanleitung (wie durch z.B. Anschluss an eine falsche Netzspannung oder Stromart) oder Nichtbeachtung der Wartungs- und Sicherheitsbestimmungen oder durch Aussetzen des Geräts an anomale Umweltbedingungen oder durch mangelnde Pflege und Wartung entstanden sind.
 - Schäden am Gerät, die durch missbräuchliche oder unsachgemäße Anwendungen (wie z.B. Überlastung des Gerätes oder Verwendung von nicht zugelassenen Einsatzwerkzeugen oder Zubehör), Eindringen von Fremdkörpern in das Gerät (wie z.B. Sand, Steine oder Staub, Transportschäden), Gewaltanwendung oder Fremdeinwirkungen (wie z. B. Schäden durch Herunterfallen) entstanden sind.
 - Schäden am Gerät oder an Teilen des Geräts, die auf einen gebrauchsgemäßen, üblichen oder sonstigen natürlichen Verschleiß zurückzuführen sind.
4. Die Garantiezeit beträgt 24 Monate und beginnt mit dem Kaufdatum des Gerätes. Garantieansprüche sind vor Ablauf der Garantiezeit innerhalb von zwei Wochen, nachdem Sie den Defekt erkannt haben, geltend zu machen. Die Geltendmachung von Garantieansprüchen nach Ablauf der Garantiezeit ist ausgeschlossen. Die Reparatur oder der Austausch des Gerätes führt weder zu einer Verlängerung der Garantiezeit noch wird eine neue Garantiezeit durch diese Leistung für das Gerät oder für etwaige eingebaute Ersatzteile in Gang gesetzt. Dies gilt auch bei Einsatz eines Vor-Ort-Services.
5. Für die Geltendmachung Ihres Garantieanspruches melden Sie bitte das defekte Gerät an unter: www.isc-gmbh.info. Halten Sie bitte den Kaufbeleg oder andere Nachweise Ihres Kaufs des Neugeräts bereit. Geräte, die ohne entsprechende Nachweise oder ohne Typenschild eingeschickt werden, sind von der Garantieleistung aufgrund mangelnder Zuordnungsmöglichkeit ausgeschlossen. Ist der Defekt des Gerätes von unserer Garantieleistung erfasst, erhalten Sie umgehend ein repariertes oder neues Gerät zurück.

Selbstverständlich beheben wir gegen Erstattung der Kosten auch gerne Defekte am Gerät, die vom Garantiumfang nicht oder nicht mehr erfasst sind. Dazu senden Sie das Gerät bitte an unsere Serviceadresse.

Für Verschleiß-, Verbrauchs- und Fehlteile verweisen wir auf die Einschränkungen dieser Garantie gemäß den Service-Informationen dieser Bedienungsanleitung.

iSC GmbH · Eschenstraße 6 · 94405 Landau/Isar (Deutschland)

Sehr geehrte Kundin, sehr geehrter Kunde,
um Ihnen noch mehr Service zu bieten, haben Sie die Möglichkeit auf unserem Onlineportal weitere Informationen abzurufen.

Sollten einmal Probleme oder Fragen zu Ihrem Produkt auftreten, können Sie schnell und einfach unter www.isc-gmbh.info viele Aktionen durchführen. Hier einige Beispiele:

- Ersatzteile bestellen
- Aktuelle Preisauskünfte
- Verfügbarkeiten der Ersatzteile
- Servicestellen Vorort für Benzingeräte
- Defekte Geräte anmelden
- Garantieverlängerungen (nur bei bestimmten Geräten)
- Bestellverfolgung

Wir freuen uns auf Ihren Besuch online unter www.isc-gmbh.info!

Eine Adresse für alle Fälle!

www.isc-gmbh.info

ISC

Garantieabwicklung

Produktinfos

Downloads

Ersatzteilservice

Reparatur

Zubehör

Servicepartner

ISC

International Service Center

www.isc-gmbh.info

Telefon: 09951 / 95 920 00 · Telefax: 09951/95 917 00
E-Mail: info@einhell.de · Internet: www.isc-gmbh.info
ISC GmbH · Eschenstraße 6 · 94405 Landau/Isar (Deutschland)

PL



Niebezpieczeństwo! - Aby zmniejszyć ryzyko zranienia, należy przeczytać instrukcję obsługi

Niebezpieczeństwo!

Podczas użytkowania urządzenia należy przestrzegać wskazówek bezpieczeństwa w celu uniknięcia zranień i uszkodzeń. Z tego względu proszę dokładnie zapoznać się z instrukcją obsługi/ wskazówkami bezpieczeństwa. Proszę zachować instrukcję i wskazówki, aby można było w każdym momencie do nich wrócić. W razie przekazania urządzenia innej osobie, proszę wręczyć jej również instrukcję obsługi/ wskazówki bezpieczeństwa. Nie odpowiadamy za wypadki i uszkodzenia zaistniałe w wyniku nieprzestrzegania niniejszej instrukcji i wskazówek bezpieczeństwa.

Wskazówka!!

Urządzenie jest wyposażone w zabezpieczenie na wypadek przewrócenia się urządzenia. Jak tylko urządzenie przechyli się pod kątem większym niż dozwolony, wyłączy się automatycznie. Po postawieniu urządzenia pionowo można je ponownie włączyć.

1. Wskazówki bezpieczeństwa**Niebezpieczeństwo!**

Przeczytać wszystkie wskazówki bezpieczeństwa i instrukcję. Nieprzestrzeganie instrukcji i wskazówek bezpieczeństwa może wywołać porażenia prądem, niebezpieczeństwo pożaru lub ciężkie zranienia. **Proszę zachować na przyszłość wskazówki bezpieczeństwa i instrukcję.**

- Sprawdzić czy dostarczone urządzenie jest w nienagannym stanie. W przypadku stwierdzenia uszkodzeń nie podłączać urządzenia!
- Przewód zasilania należy poprowadzić w taki sposób, aby nie można się było o niego potknąć.
- Podczas pracy urządzenia przewód sieciowy nie powinien nigdy znaleźć się nad gorącymi częściami urządzenia.
- Nigdy nie ciągnąć za przewód, aby wyciągnąć wtyczkę z gniazdka wtykowego! Nigdy używać przewodu sieciowego do przenoszenia urządzenia ani nie ciągnąć za przewód, aby przesunąć urządzenie.
- Nie owijać przewodu sieciowego wokół urządzenia.
- Przewód sieciowy nie powinien nigdy leżeć na ostrych krawędziach, przebiegać nad

gorącymi płytami kuchennymi ani nad źródłami ognia ani być położony w miejscu, w którym mógłby zostać ściśnięty lub zgnieciony.

- Urządzenie może być stosowane wyłącznie w suchych, zamkniętych pomieszczeniach.
- Nie stosować grzejnika w bezpośrednim sąsiedztwie wanny, prysznicza lub basenu.
- Nie stosować urządzenia w łazience.
- Nie zanurzać urządzenia w wodzie - **Śmiertelne niebezpieczeństwo!**
- Nigdy nie dotykać urządzenia mokrymi rękami.
- Nigdy nie otwierać urządzenia i nie dotykać elementów przewodzących prąd - **Śmiertelne niebezpieczeństwo!**
- Ustawić urządzenie w taki sposób, aby wtyczka zasilania była zawsze łatwo dostępna.
- Jeżeli urządzenie przez dłuższy czas nie będzie użytkowane, wówczas wyciągnąć wtyczkę z gniazdka!
- Nigdy nie instalować urządzenia bezpośrednio pod gniazdkiem wtykowym.
- Podczas dłuższej pracy obudowa może się mocno nagrzać. Ustawić urządzenie w takim miejscu, w którym nie będzie zachodzić możliwość przypadkowego dotknięcia urządzenia.
- Nigdy nie stawiać urządzenia na dywanach z długim włosiem.
- Urządzenie nie może być nigdy użytkowane w pomieszczeniach, w których składowane lub używane są łatwopalne substancje (np. rozpuszczalniki itp.) lub gazy.
- W pobliżu urządzenia nie powinny się nigdy znajdować łatwopalne substancje i gazy.
- Nigdy nie użytkować urządzenia w pomieszczeniach o podwyższonym ryzyku pożaru (np. w drewnianej szopie).
- Podczas pracy urządzenia przewód zasilania musi być zawsze całkowicie rozwinięty.
- Nigdy nie wprowadzać ciał obcych w otwory urządzenia! Niebezpieczeństwo porażenia prądem i uszkodzenia urządzenia.
- Dzieci oraz osoby znajdujące się pod wpływem leków lub alkoholu nie powinny nigdy mieć dostępu do urządzenia.
- Ostrzeżenie: Nigdy nie przykrywać grzejnika, ponieważ grozi to przegrzaniem urządzenia - Niebezpieczeństwo pożaru! Przestrzegać oznakowania na urządzeniu (rys. 6).
- Prace konserwacyjne i naprawcze muszą być wykonywane tylko przez autoryzowany wykwalifikowany personel.

- Regularnie sprawdzać, czy przewód zasilania nie został uszkodzony i czy znajduje się w odpowiednim stanie. Wymianę uszkodzonego przewodu zasilania należy zlecić wyłącznie elektrykowi lub firmie ISC. Wymianę przewodu zasilania należy zawsze wykonywać stosując się do odpowiednich przepisów.
- Z przyczyn bezpieczeństwa należy zainstalować wyłącznik ochronny różnicowoprądowy (RCD).
- Urządzenie podłączyć do gniazdka elektrycznego ze stykiem ochronnym.
- Dzieciom, które nie ukończyły trzeciego roku życia, nie należy pozwalać na zbliżanie się do urządzenia, o ile nie ma to miejsca pod ciągłym nadzorem.
- Włączanie i wyłączenie urządzenia przez dzieci w wieku powyżej 3 lat i młodszych niż 8 lat dozwolone jest tylko i wyłącznie pod warunkiem, że następuje to pod nadzorem lub jeżeli dzieci zostały poinstruowane jak bezpiecznie używać to urządzenie oraz zrozumiały one związane z tym niebezpieczeństwa. Dodatkowo konieczne jest, aby urządzenie było zainstalowane lub umieszczone w jego zwykłym położeniu roboczym. Zabrania się wykonywania przez dzieci w wieku powyżej 3 lat i młodszych niż 8 lat następujących czynności: wkładanie wtyczki do gniazdka wtykowego, regulacja urządzenia, czyszczenie urządzenia albo/i konserwacja wykonywana przez użytkownika.
- Urządzenie może być stosowane przez dzieci, które ukończyły 8 rok życia oraz osoby z ograniczonymi zdolnościami fizycznymi, sensorycznymi lub umysłowymi lub które mają niewystarczające doświadczenie lub wiedzę, tylko i wyłącznie pod warunkiem, że będą one nadzorowane lub zostaną pouczone odnośnie bezpiecznego użytkowania urządzenia i zrozumieją, jakie zagrożenia z niego wynikają. Dzieci nigdy nie powinny bawić się tym urządzeniem. Prace związane z czyszczeniem i konserwacją urządzenia nie mogą być wykonywane przez dzieci bez odpowiedniego nadzoru.
- **Ostrożnie! Części urządzenia mogą się bardzo nagrzać i być przyczyną poparzeń. Należy zachować szczególną ostrożność w obecności dzieci i osób wymagających opieki.**

2. Opis urządzenia i zakres dostawy

2.1 Opis urządzenia (rys. 1)

1. Ekran
2. Panel obsługi
3. Kratka wylotu powietrza
4. Elementy grzewcze
5. Podstawa
6. Uchwyt
7. Kratka wlotu powietrza
8. Główny wyłącznik
9. Wyjście przewodu zasilania

2.2 Zakres dostawy

Prosimy sprawdzić na podstawie podanego zakresu dostawy czy produkt jest kompletny. Jeżeli stwierdzono brak części, prosimy zwrócić się w ciągu 5 dni roboczych od zakupu produktu do naszego centrum serwisowego lub punktu zakupu urządzenia przedstawiając dowód zakupu. Prosimy wziąć pod uwagę umieszczoną w informacjach serwisowych na końcu tej instrukcji tabelę świadczeń gwarancyjnych.

- Otworzyć opakowanie i ostrożnie wyciągnąć urządzenie.
- Zdjąć opakowanie oraz zabezpieczenia do transportu (jeśli jest).
- Sprawdzić, czy dostawa jest kompletna.
- Sprawdzić, czy urządzenie i wyposażenie dodatkowe nie zostały uszkodzone w transporcie.
- W razie możliwości zachować opakowanie, aż do upływu czasu gwarancji.

Niebezpieczeństwo!

Urządzenie i opakowanie nie są zabawkami! Dzieci nie mogą bawić się częściami z tworzywa sztucznego, folią i małymi elementami! Niebezpieczeństwo połknięcia i uduszenia się!

- Grzejnik
- Śruby ustalające
- Podstawa (2-częściowa)
- Pilot (z baterią CR 2032)
- Oryginalna instrukcja obsługi

3. Użycie zgodne z przeznaczeniem

Urządzenie przeznaczone jest wyłącznie do stosowania jako źródło dodatkowego ogrzewania w suchych, zamkniętych pomieszczeniach. Należy je ustawiać wyłącznie na podłodze.

Urządzenie należy stosować tylko zgodnie z jego przeznaczeniem. Każde użycie, odbiegające od opisanego w niniejszej instrukcji jest niezgodne z przeznaczeniem. Za spowodowane nim wszelkiego rodzaju szkody lub obrażenia ponosi odpowiedzialność osoba obsługująca urządzenie i nie jego producent.

Prosimy pamiętać o tym, że nasze urządzenia nie są przeznaczone do zastosowania profesjonalnego, rzemieślniczego lub przemysłowego. Nie przejmujemy odpowiedzialności w razie stosowania urządzenia w zakładach rzemieślniczych, przemysłowych lub do podobnych działalności.

4. Dane techniczne

Napięcie znamionowe:220-240 V ~ 50-60 Hz
 Maks. moc grzewcza: 2000 W
 Klasa ochrony: II/□
 Wymiary urządzenia ok.: 300 x 300 x 725 mm

5. Przed uruchomieniem

Przed podłączeniem urządzenia należy się upewnić, że dane na tabliczce znamionowej urządzenia są zgodne z danymi zasilania.

Ostrzeżenie!

Przed rozpoczęciem ustawień na urządzeniu zawsze wyciągać wtyczkę z gniazdka.

5.1 Montaż (rys. 1/2)

- Włożyć trzpień (A) w odpowiednie otwory (B), aby złączyć ze sobą obie połowy podstawy (rys. 5a/5b).
- Dostarczonymi śrubami (C) przymocować postawę (5) do obudowy grzejnika (D).
- Przeciągnąć przewód sieciowy przez prowadnicę przewodu i następnie otwór wyjściowy (9) na zewnątrz.

5.2 Pilot

Wskazówka: Wszystkie funkcje urządzenia mogą być sterowane zarówno za pomocą przycisków na urządzeniu jak i za pomocą pilota. Wymagane jest użycie baterii guzikowej typu CR 2032 (wchodzi w skład pilota). Przed pierwszym użyciem należy wyciągnąć z obudowy osłonę zestyków (płytkę z tworzywa sztucznego).

- Nigdy nie używać baterii innego rodzaju.
- Jeżeli pilot nie będzie używany przez dłuższy czas, aby zapobiec wylaniu się baterii wyjąć ją z pilota.
- Skierować pilot w stronę grzejnika. Zasięg wynosi maks. 5 metrów.
- Bezpośrednio promieniowanie słoneczne i przedmioty mogą znacznie ograniczyć zasięg pracy pilota.
- Należy obchodzić się ostrożnie z pilotem. Nigdy nie dopuścić do tego, aby upadł i chronić go przed oddziaływaniem wysokich temperatur i wilgoci.

Wymiana baterii (rys. 3):

1. Aby otworzyć pokrywę komory na baterie należy przycisnąć do środka blokadę (D) i jednocześnie wyciągnąć komorę baterii.
2. Wkładając baterię zwrócić uwagę na poprawne położenie biegunów, zgodnie ze wskazówkami zamieszczonymi na obudowie.
3. Wcisnąć pokrywę komory na baterie w pilota.

Zgodnie z obowiązującymi przepisami, użytkownik zobowiązany jest do zwrotu zużytych baterii. Baterie można zwrócić w komunalnych punktach zbiórki odpadów lub dowolnym punkcie sprzedaży. Przestrzegać również wskazówek zamieszczonych w rozdz. 11.

Urządzenie może być użytkowane jako wolnostojące, z zachowaniem co najmniej 1m odległości między obudową urządzenia a ścianami i materiałami palnymi (meblami, firankami itd.). Urządzenie może być użytkowane tylko w pozycji pionowej i ustawione na stabilnej powierzchni oraz pod warunkiem, że jest całkowicie zmontowane. Zabrania się użytkowania urządzenia, jeśli ustawione jest ono na niestabilnej powierzchni (np. na łóżku).

Stosować się do wskazówek bezpieczeństwa umieszczonych w punkcie 1. Sprawdzić, czy natężenie przepływu powietrza jest poprawne. W tym celu w odległości 10 cm przed urządzeniem przytrzymać kartkę papieru.

Strumień powietrza powinien unieść ze sobą kartkę.

Podczas pierwszego uruchomienia urządzenia lub po dłuższej przerwie w pracy może dojść do krótkotrwałego powstawania zapachów. Jest to normalne zjawisko.

6. Obsługa

Wskazówka: Gdy urządzenie jest włączone, na wyświetlaczu LED wyświetlana jest temperatura pomieszczenia zmierzona przez urządzenie.

6.1 Włączenie i wyłączenie napięcia sieciowego (rys. 1)

Wyłącznik (8) całkowicie odłącza urządzenie od sieci elektrycznej. Aby włączyć urządzenie należy umieścić włącznik w pozycji „I”. Jeżeli urządzenie nie będzie używane, wyłączyć je przełączając włącznik do pozycji „0”. Na potwierdzenie włączenia rozbrzmiewa sygnał dźwiękowy i zapala się dioda kontrolna (rys. 5 / poz. E).

6.2 Włączanie i wyłączenie urządzenia / regulacja temperatury zadanej (rys. 4a/4b/5)

Nacisnąć przycisk „ON/OFF” (F). Dioda LED „H” miga i na wyświetlaczu wyświetlane są litery „HI”, co wskazuje maksymalną moc grzewczą. Następnie na wyświetlaczu wyświetlana jest temperatura pomieszczenia zmierzona przez urządzenie. Jeżeli ustawiona temperatura zadana jest wyższa niż aktualnie zmierzona temperatura pomieszczenia, urządzenia zaczyna grzać. Jeżeli ustawiona temperatura zadana jest niższa niż aktualnie zmierzona temperatura pomieszczenia, dioda LED „H” miga nadal i urządzenie nie grzeje. Nacisnąć przycisk „+” (L), aby zwiększyć temperaturę zadaną. Urządzenie zaczyna grzać, jak tylko ustawiona temperatura zadana przekroczy zmierzoną temperaturę pomieszczenia. Po wyłączeniu urządzenia wentylator przez pewien czas nadal pracuje.

6.3 Regulacja mocy grzewczej (rys. 4a/4b/5)

Przy włączonej funkcji grzania nacisnąć przycisk „Mode” (H). Dioda LED „L” się zapala i na wyświetlaczu krótko wyświetlane są litery „Lo”. Urządzenie grzeje z niską mocą grzewczą. Dioda LED „L” się świeci i na wyświetlaczu wyświetlana jest temperatura pomieszczenia zmierzona przez urządzenie. Po ponownym naciśnięciu przycisku

„Mode” (H) urządzenie grzeje ponownie z maksymalną mocą grzewczą. Dioda LED „H” się zapala i na wyświetlaczu krótko wyświetlane są litery „HI”.

6.4 Regulacja czasu trwania grzania (rys. 4a/4b/5)

Przy włączonej funkcji grzania nacisnąć przycisk „TIMER” (L). Można wybrać pomiędzy czasem pracy w godzinach 1H, 4H, 8H lub 12H. Odpowiednia dioda LED się zapala. Po upływie wybranego czasu lub po naciśnięciu przycisku „ON/OFF” (F) urządzenie się wyłącza.

6.5 Włączanie i wyłączenie funkcji oscylacji (rys. 4a/4b/5)

Nacisnąć przycisk „OSC” (K) - odpowiednia dioda LED się zapala. Urządzenie przekręca się o ok. 35° w lewo i w prawo. Aby urządzenie wydmuchiwało strumień powietrza w jednym określonym kierunku, należy wyłączyć funkcję oscylacji naciskając ponownie przycisk „OSC”.

6.6 Zabezpieczenie na wypadek przewrócenia się urządzenia

Jak tylko urządzenie przechyli się pod kątem większym niż dozwolony, wyłącza się automatycznie. Po postawieniu urządzenia pionowo można je ponownie włączyć tak jak opisano wyżej.

6.7 Ochrona przed przegrzaniem

W przypadku nadmiernego nagrzewania się urządzenia następuje automatyczne wyłączenie funkcji grzania lub wyłączenie urządzenia. Jeżeli tak się nie stanie, należy wyłączyć całkowicie urządzenie i wyciągnąć wtyczkę przewodu zasilającego z gniazdka. Pozostawić urządzenie do ostygnięcia przez ok. 15 min. Po usunięciu przyczyny przegrzania (np. zakryta kratka powietrza) urządzenie można uruchomić ponownie tak jak opisano powyżej. Jeżeli ochrona przed przegrzaniem powoduje powtarzające się wyłączenie urządzenia lub urządzenie nie da się ponownie uruchomić, należy zwrócić się o pomoc do autoryzowanego serwisu

7. Wymiana przewodu zasilającego

Niebezpieczeństwo!

W razie uszkodzenia przewodu zasilającego, przewód musi być wymieniony przez autoryzowany serwis lub osobę posiadającą podobne kwalifikacje, aby uniknąć niebezpieczeństwa.

8. Czyszczenie, konserwacja i zamawianie części zamiennych

Niebezpieczeństwo!

Przed rozpoczęciem jakichkolwiek prac związanych z czyszczeniem wyciągnąć wtyczkę z gniazdka.

Urządzenie musi wcześniej całkowicie ostygnąć.

8.1 Czyszczenie

- Urządzenia zabezpieczające, szczeliny wentylacyjne i obudowa silnika powinny być w miarę możliwości zawsze wolne od pyłu i zanieczyszczeń. Urządzenie wytrzeć czystą ściereczką lub przedmuchać sprężonym powietrzem o niskim ciśnieniu.
- Zalegający pył należy usunąć przy użyciu odkurzacza.
- Urządzenie czyścić regularnie wilgotną ściereczką z niewielką ilością szarego mydła. Nie używać żadnych środków czyszczących ani rozpuszczalników; mogą one uszkodzić części urządzenia wykonane z tworzywa sztucznego. Należy uważać, aby do wnętrza urządzenia nie dostała się woda. Wniknięcie wody do urządzenia podwyższa ryzyko porażenia prądem.

8.2 Konserwacja

We wnętrzu urządzenia nie ma części wymagających konserwacji.

8.3 Zamawianie części wymiennych:

Podczas zamawiania części zamiennych należy podać następujące dane:

- Typ urządzenia
- Numer artykułu urządzenia
- Numer identyfikacyjny urządzenia
- Numer części zamiennej

Aktualne ceny artykułów i informacje znajdują się na stronie: www.isc-gmbh.info

9. Utylizacja i recykling

Sprzęt umieszczony jest w opakowaniu zapobiegającym uszkodzeniom w czasie transportu. Opakowanie jest surowcem i nadaje się do powtórnego użytku lub do recyklingu. Urządzenie oraz jego osprzęt składają się z różnych rodzajów materiałów, jak np. metal i tworzywa sztuczne. Nie wyrzucać uszkodzonych urządzeń do śmietnika! W celu odpowiedniej utylizacji należy oddać urządzenie do specjalistycznego punktu zbiórki odpadów. Informacji o specjalistycznych punktach zbiórki odpadów udziela administracja komunalna.

10. Przechowywanie

Urządzenie i wyposażenie dodatkowe przechowywać w miejscu ciemnym, suchym i wolnym od przemarzania, zabezpieczyć przed dziećmi. Optymalna temperatura przechowywania 5 do 30°C. Przechowywać urządzenie w oryginalnym opakowaniu.

11. Utylizacja baterii

Baterie zawierają niebezpieczne dla środowiska materiały. Nie wyrzucać baterii do śmieci, nie wrzucać ich do ognia lub wody! Baterie należy oddawać do punktów zbiorczych, poddawać recyklingowi bądź utylizować w sposób bezpieczny dla środowiska naturalnego. Zużyte baterie można przesłać na adres iSC GmbH, Eschenstraße 6, D-94405 Landau. Tam producent zapewni ich właściwą utylizację.



Tylko dla krajów Unii Europejskiej

Nie wyrzucać elektronarzędzi do śmieci!

Według europejskiej dyrektywy 2012/19/EG o starych urządzeniach elektrycznych i elektronicznych oraz włączenia ich do prawa krajowego, zużyte elektronarzędzia należy zbierać oddzielnie i oddawać do punktu zbiórki surowców wtórnych.

Alternatywa recyklingu wobec obowiązku zwrotu urządzenia:

Właściciel elektronarzędzi w przypadku przekazania własności, jest zobowiązany, zamiast odesłania, do współudziału we właściwym przetworzeniu. Stare urządzenie może być dostarczone do punktu zbiorczego, który przeprowadza eliminację w myśl krajowego obiegu gospodarczego i ustawy o odpadach. Nie dotyczy to osprzętu i środków pomocniczych załączonych do starego urządzenia, które nie mają części elektrycznych.

Przedruk lub innego rodzaju powielanie dokumentacji wyrobów oraz dokumentów towarzyszących, nawet we fragmentach dopuszczalne jest tylko za wyraźną zgodą firmy iSC GmbH.

Zmiany techniczne zastrzeżone

Informacje serwisowe

Posiadamy partnerów serwisowych we wszystkich krajach wymienionych w tym certyfikacie gwarancji. Odpowiednie dane kontaktowe znajdują Państwo w tym certyfikacie gwarancji. Nasi partnerzy są do Państwa dyspozycji we wszystkich kwestiach serwisowych takich jak naprawa, zamawianie części zamiennych i zużywalnych oraz materiałów eksploatacyjnych.

Należy wziąć pod uwagę, że następujące części tego produktu podlegają normalnemu podczas eksploatacji lub naturalnemu zużyciu bądź że następujące części konieczne są jako materiały eksploatacyjne.

Kategoria	Przykład
Części zużywające się*	Akumulatory
Materiał eksploatacyjny/części eksploatacyjne*	
Brakujące części	

* nie zawsze wchodzi w zakres dostawy!

W przypadku stwierdzenia wad lub błędów prosimy o odpowiednie zgłoszenie na stronie internetowej www.isc-gmbh.info. Prosimy zamieścić dokładny opis błędu oraz odpowiedzieć na poniższe pytania:

- Czy urządzenie na początku działało czy też było uszkodzone od samego początku?
- Czy przed wystąpieniem usterki zwrócili Państwo uwagę na coś szczególnego (oznaki przed usterką)?
- Pod jakim względem urządzenie działa Państwa zdaniem nieprawidłowo (główny objaw)? Prosimy o podanie opisu.

Certyfikat gwarancji

Szanowny kliencie, szanowna klientko!

Nasze produkty podlegają surowej kontroli jakości. Jeżeli mimo to stwierdzą Państwo usterki w funkcjonowaniu urządzenia, przepraszamy za spowodowane niedogodności i prosimy o zwrócenie się do naszego biura serwisowego pod wskazanym na karcie gwarancyjnej adresem. Jesteśmy również do Państwa dyspozycji pod wskazanym numerem telefonu biura serwisowego. Dla spełnienia roszczeń gwarancyjnych obowiązują następujące postanowienia:

1. Warunki gwarancji odnoszą się jedynie do konsumentów, tzn. osób fizycznych, które nie używają tego produktu do działalności przemysłowej, rzemieślniczej lub innej działalności gospodarczej. Poniższe warunki gwarancji obejmują świadczenia w ramach dodatkowej gwarancji, które producent urządzenia oferuje nabywcom nowych urządzeń dodatkowo do przysługującej zgodnie z przepisami prawa rękojmi. Poprzez udzielenie tej gwarancji przyznane Państwu ustawowo uprawnienia z tytułu rękojmi nie ulegają zmianie. Nasze świadczenia gwarancyjne udzielane są Państwu bezpłatnie.
2. Świadczenie gwarancyjne obejmuje wyłącznie wady nowego urządzenia tego producenta wynikające z błędów w produkcji urządzenia lub w materiale i ogranicza się do usunięcia powyższych wad bądź wymiany urządzenia, według decyzji producenta. Prosimy pamiętać o tym, że zgodnie z przeznaczeniem nasze produkty nie zostały skonstruowane do prac w ramach działalności o charakterze gospodarczym, rzemieślniczym bądź profesjonalnym. Tym samym, w przypadku użytku urządzenia podczas okresu gwarancyjnego w zakładach rzemieślniczych, przemysłowych i innej działalności gospodarczej lub eksploatacji pod podobnym obciążeniem postanowienia umowy gwarancyjnej tracą moc.
3. Gwarancji nie podlegają:
 - szkody wynikające z niestosowania się do instrukcji montażu lub nieprawidłowej instalacji, nieprzestrzegania instrukcji obsługi (np. podłączenie do nieprawidłowego napięcia sieciowego lub nieprawidłowego rodzaju prądu), nieprzestrzegania zaleceń odnośnie konserwacji i bezpieczeństwa, oddziaływania anormalnych warunków otoczenia (np. uszkodzenia na skutek upadku urządzenia), jak i szkody powstałe na skutek niedostatecznej konserwacji i pielęgnacji urządzenia.
 - szkody wynikające z niedozwolonego lub nieprawidłowego stosowania urządzenia (np. przeciążenia urządzenia lub stosowanie innych niż zalecane narzędzi i akcesoriów), nieprzestrzegania zaleceń odnośnie konserwacji i bezpieczeństwa, szkody powstałe na skutek ciał obcych w urządzeniu (np. piasek, kamienie, pył lub kurz oraz szkody podczas transportu), stosowania siły przy obsłudze urządzenia lub oddziaływania zewnętrznego (np. uszkodzenia na skutek upadku urządzenia).
 - uszkodzenia urządzenia lub jego części, które powstały na skutek normalnego prawidłowego lub innego naturalnego zużycia.
4. Okres gwarancji wynosi 24 miesiące licząc od dnia kupna urządzenia. Roszczenia gwarancyjne winny być zgłaszane przed upływem dwóch tygodni od momentu stwierdzenia usterki. Po upływie okresu objętego gwarancją wyklucza się możliwość spełnienia roszczeń gwarancyjnych. Naprawa bądź wymiana urządzenia nie powodują przedłużenia okresu gwarancyjnego ani rozpoczęcia biegu nowego okresu gwarancyjnego na zamienione urządzenie ani na zastosowane części zamienne. Obowiązuje to również w przypadku interwencji serwisowej na miejscu.
5. W celu przedstawienia roszczeń gwarancyjnych należy zgłosić uszkodzone urządzenie na następującej stronie: www.isc-gmbh.info. Proszę mieć przygotowany rachunek lub inny dokument zakupu nowego urządzenia. Urządzenia, które przysłane zostały bez dowodu zakupu lub tabliczki znamionowej, nie są objęte świadczeniami gwarancyjnymi, ponieważ nie ma możliwości ich przyporządkowania. Jeżeli wada objęta jest świadczeniem gwarancyjnym, otrzymają Państwo niezwłocznie naprawione lub nowe urządzenie.

Naturalnie istnieje możliwość usunięcia usterek i wad nieobjętych gwarancją bądź po jej upływie za zwrotem kosztów. W tym celu prosimy przesłać urządzenia na adres naszego biura serwisowego.

W przypadku części zużywających się, materiałów eksploatacyjnych oraz brakujących części zwracamy uwagę na ograniczenia tej gwarancji zgodnie z informacjami serwisowymi zamieszczonymi w tej instrukcji obsługi.

RO



Pericol! – Citiți manualul de utilizare pentru a reduce riscul producerii unui accident

Pericol!

La utilizarea aparatelor trebuie respectate câteva măsuri de siguranță, pentru a evita accidentele și daunele. De aceea, citiți cu grijă instrucțiunile de utilizare/indicațiile de siguranță. Păstrați aceste materiale în bune condiții, pentru ca aceste informații să fie disponibile în orice moment. Dacă predați aparatul altor persoane, înmânați-le și aceste instrucțiuni de utilizare /indicații de siguranță. Nu ne asumăm nici o răspundere pentru accidente sau daune care rezultă din nerespectarea acestor instrucțiuni de utilizare și a indicațiilor de siguranță.

Indicație!!

Aparatul dispune de o protecție anti-răsturnare integrat. Aparatul se decuplează, atunci când aparatul atinge un anumit unghi de înclinare. După amplasarea în picioare, aparatul poate fi pus din nou în funcțiune.

1. Indicații de siguranță**Pericol!****Citiți indicațiile de siguranță și îndrumările.**

Nerespectarea indicațiilor de siguranță și a îndrumărilor poate avea ca urmare electrocutare, incendii și/sau răniri grave. **Păstrați pentru viitor toate indicațiile de siguranță și îndrumările.**

- Verificați dacă aparatul a fost livrat într-o stare perfectă. În cazul în care se constată anumite deteriorări nu racordați aparatul la rețea.
- Plasați cablul de racord astfel încât să se evite împiedicarea de acesta.
- Cablul de rețea nu se va plasa pe părți ale aparatului care se încălzesc pe timpul funcționării.
- Ștecherul nu se va scoate niciodată din priză trăgându-l de cablu! Aparatul nu se va transporta niciodată de cablul de rețea și nu se va deplasa tragându-l de cablu.
- Cablul de rețea nu se va înfășura niciodată în jurul aparatului.
- Cablul de rețea nu se va prinde niciodată cu clame, nu se va trage peste muchii ascuțiți, nu se va așeza pe plăcile fierbinți ale cuptoarelor sau peste flăcări deschise.
- Aparatul se va folosi numai în încăperi închise, uscate.
- Acest aparat de încălzit nu se va utiliza în imediata apropiere a unei vane, unui duș sau

a unei piscine.

- Aparatul de încălzit nu se va utiliza în baie.
- Aparatul nu se va introduce niciodată în apă – **Pericol de moarte!**
- Aparatul nu se va acționa niciodată cu mâinile ude.
- Aparatul nu se va deschide niciodată și nu se vor atinge piesele conductoare de curent – **Pericol de moarte!**
- Aparatul se va amplasa astfel încât să fie permis oricând accesul la ștecherul de rețea. Dacă aparatul se scoate pentru o perioadă mai îndelungată din funcțiune, se va scoate ștecherul din priză!
- Aparatul nu se va amplasa direct sub o priză.
- În cazul folosirii îndelungate, carcasa se poate încălzi foarte tare. De aceea aparatul se va amplasa astfel încât să se excludă atingerea lui accidentală.
- Aparatul nu se va amplasa niciodată pe un covor cu fire lungi.
- Aparatul nu se va exploata în încăperi în care se folosesc sau sunt depozitate substanțe inflamabile (de exemplu solvenți etc.) sau gaze.
- Substanțele sau gazele ușor inflamabile se vor păstra la distanță de aparat.
- Nu se va exploata în încăperile cu pericolozitate ridicată de incendiu (de exemplu în barăcile de lemne).
- Aparatul de încălzit se va exploata numai cu cablul de rețea complet derulat.
- Nu se vor introduce corpuri străine în orificiile aparatului – pericol de electrocutare și deteriorare a aparatului.
- Copiii și persoanele care au consumat medicamente sau se află sub influența alcoolului se vor ține la distanță de aparat.
- Avertisment: Pentru a evita supraîncălzirea aparatului de încălzit, acesta nu are voie să fie acoperit - Pericol de incendiu! Țineți cont de simbolul de pe aparat (Fig. 6).
- Lucrările de întreținere și reparațiile se vor executa numai de către personal de specialitate autorizat.
- Cablul de rețea trebuie verificat în mod regulat pentru a nu prezenta defecte sau deteriorări. Un cablu de rețea deteriorat poate fi înlocuit numai de către un electrician calificat sau de către firma ISC GmbH cu respectarea dispozițiilor în vigoare.
- Pentru siguranța electrică instalați un comutator de protecție împotriva curentilor reziduali (RCD).
- Racordați aparatul numai la o priză cu

- pământare.
- Țineți copiii sub 3 ani la distanță de aparat, cu excepția cazului în care sunt supravegheați permanent.
- Copiilor între 3 și 8 ani le este permisă pornirea și oprirea aparatului, atunci când sunt supravegheați sau au primit instrucțiuni în legătură cu modul de utilizare sigură al aparatului și au înțeles pericolele care pot apărea. Premisă este însă, ca aparatul să fie amplasat sau instalat în poziție de funcționare normală. Copiilor între 3 și 8 ani le este interzis să introducă ștecherul în priză, să regleze aparatul, să îl curețe și/sau să efectueze lucrări de întreținere.
- Acest aparat poate fi utilizat de copii de peste 8 ani și de persoane cu capacități fizice, senzoriale sau mentale limitate sau care nu au experiență și cunoștințe, atunci când sunt supravegheate sau au primit instrucțiuni în legătură cu modul de utilizare sigură al aparatului și au înțeles pericolele care pot rezulta din utilizarea lui. Copiilor le este interzis să se joace cu aparatul. Este interzisă curățarea și întreținerea aparatului de către copii fără supraveghere.
- **Atenție -Unele componente ale aparatului pot deveni foarte fierbinți și pot provoca arsuri. O atenție deosebită este necesară, atunci când în apropiere se află copiii și persoane care necesită protecție.**

2. Descrierea aparatului și cuprinsul livrării

2.1 Descrierea aparatului (Fig. 1)

1. Afișaj electronic
2. Elemente de comandă
3. Grilaj de evacuare a aerului
4. Elemente de încălzire
5. Soclu
6. Mâner
7. Grilaj de absorbție al aerului
8. Întrerupător principal
9. Leșire a cablului de alimentare

2.2 Cuprinsul livrării

Vă rugăm să verificați integralitatea articolului în baza cuprinsului livrării descris. În cazul în care lipsesc piese, vă rugăm să vă adresați în interval de maxim 5 zile lucrătoare de la cumpărarea articolului la centrul nostru de service sau la magazinul la care ați achiziționat aparatul, prezentați în

acest caz un bon de cumpărare valabil. Vă rugăm să țineți cont de tabelul de garanție cuprins în informațiile de service din capătul instrucțiunilor de utilizare.

- Deschideți ambalajul și scoateți aparatul cu grijă.
- Îndepărtați ambalajul, precum și siguranțele de ambalare și de transport (dacă există).
- Verificați dacă livrarea este completă.
- Controlați aparatul și accesoriile dacă nu prezintă pagube de transport.
- Păstrați ambalajul după posibilitate, până la expirarea duratei de garanție.

Pericol!

Aparatul și ambalajul nu sunt jucării pentru copii! Copiilor le este interzis să se joace cu pungi din material plastic, folii și piese mici! Există pericolul de înghițire și sufocare!

- Aparat de încălzire
- Șuruburi de fixare
- Soclu (2 piese)
- Telecomandă (inclusiv baterie CR 2032)
- Instrucțiuni de utilizare originale

3. Utilizarea conform scopului

Aparatul se va utiliza numai ca încălzire suplimentară în încăperi închise și uscate. El este prevăzut exclusiv pentru amplasarea pe sol.

Aparatul poate fi utilizat numai în conformitate cu scopul pentru care a fost creat. Orice utilizare care depășește acest domeniu este considerată neconformă. Pentru eventualele daune sau accidente de orice tip rezultate ca urmare a utilizării neconforme a aparatului răspunde utilizatorul/operatorul și nu producătorul.

Vă rugăm să țineți de asemenea cont de faptul că aparatele noastre nu sunt construite pentru utilizare în scopuri lucrative, meșteșugărești sau industriale. Noi nu preluăm nicio garanție atunci când aparatul a fost folosit în scopuri meșteșugărești, industriale, precum și pentru activități similare.

4. Date tehnice

Tensiune nominală:220-240 V ~ 50-60 Hz
 Putere de încălzire max.: 2000 W
 Clasa de protecție: II/□
 Dimensiunile aparatului cca.:
 300 x 300 x 725 mm

5. Înainte de punerea în funcțiune

Înainte de racordarea la rețeaua electrică asigurați-vă că datele de pe plăcuța de identificare a mașinii corespund cu cele ale rețelei.

Avertisment!

Scoateți întotdeauna ștecherul din priză înainte a executa reglaje la mașină.

5.1 Montarea (Fig. 1/2)

- Îmbinați cele două jumătăți ale piciorului suport (5a/5b) prin introducerea știfturilor (A) în găurile de preluare (B).
- Fixați piciorul suport (5) pe carcasa aparatului de încălzire (D) cu ajutorul șuruburilor alăturate (C).
- Amplasați cablul de rețea prin ghidajele de cablu și prin orificiu (9) în exterior.

5.2 Telecomanda

Indicație: Toate funcțiile pot fi acționate atât prin intermediul tastelor de pe aparat, cât și prin intermediul telecomenzii. Se va utiliza o baterie tip buton CR 2032 (este inclusă în telecomandă). Înainte de utilizare scoateți protecția de contact (plăcuță din material plastic).

- Nu utilizați niciodată un alt tip de baterii în afară de cel indicat.
- Dacă telecomanda nu este utilizată pentru o perioadă mai lungă de timp scoateți bateria pentru a evita scurgerea.
- Orientați telecomanda spre aparatul de încălzire. Raza de acțiune a telecomenzii este de max. 5 metri.
- Expunerea directă la soare precum și obiectele pot afecta puternic raza de acțiune a telecomenzii.
- Manipulați telecomanda cu grijă. Nu lăsați telecomanda să cadă, evitați căldura excesivă și umiditatea.

Înlocuirea bateriei (Fig. 3):

1. Deschideți capacul compartimentului pentru baterie prin împingerea spre mijloc a blocajului (D) și scoaterea concomitentă a compartimentului bateriei.
2. La plasarea bateriei țineți cont ca polaritatea bateriei să corespundă cu datele de pe carcasă.
3. Apăsăți capacul compartimentului pentru baterie în telecomandă.

Ca și consumator sunteți obligat prin lege să înapoiați bateriile folosite. Acest lucru se va efectua la centre de colectare publice din localitate sau în toate magazinele unde bateriile pot fi achiziționate. Țineți cont în acest sens și de capitolul 11.

Aparatul poate fi folosit liber în încăpere. Se va păstra o distanță minimă de 1 m între pereți, materialele inflamabile (mobilă, perdele și altele) și carcasă. Aparatul se va exploata numai amplasat în poziție verticală pe o suprafață stabilă și complet montat. Nu este permisă exploatarea pe o suprafață instabilă (de exemplu pe pat).

Țineți cont de indicațiile de siguranță prezentate la punctul 1.

Verificați debitul de aer corect ținând o coală de hârtie la o distanță de 10 cm în fața grilajului de evacuare a aerului. Hârtia trebuie să fie suflată de la grilajul de evacuare a aerului.

La prima punere în funcțiune sau după o pauză de funcționare mai îndelungată se poate sesiza un miros de scurtă durată. Acest lucru nu este o eroare.

6. Utilizarea

Indicație: Atunci când aparatul este pornit, apare pe afișajul LED temperatura măsurată în încăpere.

6.1 Cuplarea/Decuplarea tensiunii de alimentare (Fig. 1)

Cu întrerupătorul principal (8) aparatul este decuplat complet de la rețeaua de curent. Comutați întâi întrerupătorul principal pe poziția „I” resp. la urmă pe poziția „0” atunci când nu mai aveți nevoie de aparat. Pornirea aparatului este semnalată acustic și afișajul de funcționare (Fig. 5/Poz. E) luminează.

6.2 Pornirea resp. oprirea aparatului / Reglarea temperaturii impuse (Fig. 4a/4b/5)

Apăsăți tasta „ON/OFF“ (F). LED-ul „H“ și „HI“ pe afișajul electronic clipesc (luminează) pentru putere de încălzire maximă. Pe afișajul electronic apare apoi temperatura încăperii măsurată de aparatul de încălzire. În cazul în care temperatura impusă reglată în prealabil, este mai ridicată decât temperatura încăperii, aparatul începe să încălzească. În cazul în care temperatura impusă reglată în prealabil, este mai scăzută decât temperatura încăperii, LED-ul „H“ clipește în continuare și aparatul nu încălzește. Apăsăți tasta „+“ (L) pentru a mări temperatura impusă. Aparatul începe să încălzească, atunci când temperatura impusă reglată a depășit temperatura măsurată în încăperea. După oprirea aparatului, ventilatorul funcționează mai departe un anumit timp.

6.3 Reglarea puterii de încălzire (Fig. 4a/4b/5)

Acționați tasta „Mode“ (H), funcția de încălzire fiind activată. LED-ul „L“ luminează și pe afișaj apare scurt „Lo“. Aparatul încălzește cu putere de încălzire scăzută. LED-ul „L“ luminează și pe afișaj apare temperatura încăperii măsurată de aparat. La o acționare repetată a tastei „Mode“ (H), aparatul încălzește din nou cu putere de încălzire maximă. LED-ul „H“ luminează și pe afișaj apare scurt „HI“.

6.4 Reglarea duratei de încălzire (Fig. 4a/4b/5)

Acționați tasta „TIMER“ (L), funcția de încălzire fiind activată. Durata de funcționare poate fi reglată în ore și anume 1H, 4H, 8H sau 12H. Se aprinde LED-ul corespunzător. După scurgerea duratei sau prin apăsarea tastei „ON/OFF“ (F) aparatul se decuplează.

6.5 Pornirea și oprirea oscilației (Fig. 4a/4b/5)

Acționați tasta „OSC“ (K), LED-ul corespunzător luminează. Aparatul oscilează cca. 35° spre stânga resp. spre dreapta. Pentru a decupla funcția de oscilație, astfel încât aparatul să sufle doar într-o anumită direcție, acționați din nou tasta „OSC“.

6.6 Protecția anti-răsturnare

Aparatul se decuplează, atunci când atinge un anumit unghi de înclinare. După amplasarea în picioare, aparatul poate fi pus din nou în funcțiune, precum descris anterior.

6.7 Protecția împotriva supraîncălzirii

În cazul încălzirii excesive, puterea de încălzire sau aparatul se decuplează automat. Dacă se întâmplă acest lucru, aparatul se decuplează complet și se scoate ștecherul din priză. Lăsați aparatul să se răcească timp de cca. 15 minute. După îndepărtarea cauzei (de exemplu grilajul de aer acoperit) aparatul poate fi pornit din nou, precum descris anterior. Dacă se declanșează din nou protecția împotriva supraîncălzirii sau aparatul nu mai poate fi pornit, adresați-vă service-ului dumneavoastră pentru clienți.

7. Schimbarea cablului de racord la rețea

Pericol!

În cazul deteriorării cablului de racord la rețea a acestui aparat, pentru a evita pericolele acesta trebuie înlocuit de către producător sau un scervice clienți sau de o persoană cu calificare similară.

8. Curățirea, întreținerea și comanda pieselor de schimb

Pericol!

Înainte de toate lucrărilor de curățire scoateți ștecherul din priză.

Aparatul trebuie să fie răcit.

8.1 Curățarea

- Păstrați cât mai curat posibil dispozitivele de protecție, fantele de aerisire și carcasa motorului. Ștergeți aparatul cu o cârpă curată sau curățați-l cu aer comprimat la presiune mică.
- Depunerile de praf se vor îndepărta cu aspiratorul.
- Curățați aparatul cu regularitate cu o cârpă umedă și puțin săpun lichid. Nu folosiți detergenți sau solvenți; aceștia pot ataca părțile din material plastic ale aparatului. Fiți atenți să nu între apă în interiorul aparatului electric. Pătrunderea apei în aparatul electric mărește riscul de electrocutare.

8.2 Întreținere

În interiorul aparatului nu se găsesc piese care necesită întreținere curentă.

8.3 Comanda pieselor de schimb:

La comanda pieselor de schimb trebuie comunicate următoarele informații;

- Tipul aparatului
- Numărul articolului aparatului
- Numărul de identificare al aparatului
- Numărul de piesă de schimb al piesei de schimb necesare

Informații și prețuri actuale găsiți la adresa www.isc-gmbh.info

9. Eliminarea și reciclarea

Aparatul se află într-un ambalaj pentru a împiedica pagubele de transport. Acest ambalaj este o materie primă și este astfel re folosibil sau poate fi readus în circuitul de revalorificare a materiilor prime. Aparatul și piesele sale auxiliare sunt construite din diferite materiale, cum ar fi de exemplu metal sau material plastic. Aparatele electrice nu se vor arunca la gunoiul menajer. Pentru salubritatea corespunzătoare, aparatul se va preda la un centru de colectare. Dacă nu aveți cunoștință unde se află un centru de colectare, informați-vă în acest sens la administrația comunală.

10. Lagăr

Depozitați aparatul și accesoriile acestuia la loc întunecos, uscat și ferit de îngheț, precum și inaccesibil copiilor. Temperatura de depozitare optimă este între 5 și 30 °C. Păstrați aparatul electric în ambalajul original.

11. Eliminarea bateriilor

Bateriile conțin materiale dăunătoare mediului înconjurător. Bateriile nu se vor arunca la gunoiul menajer, în foc sau în apă. Ele trebuie colectate, reciclate sau îndepărtate în mod ecologic. Trimiteți bateriile uzate la firma iSC GmbH, Eschenstraße 6, D-94405 Landau. Acolo este garantată o îndepărtare corectă de către producător.



Numai pentru țări ale UE

Nu aruncați aparatele electrice la gunoiul menajer!

Conform directivei europene 2012/19/CE cu privire la aparatele electrice și electronice vechi și punerea în aplicare în legislația națională, aparatele electrice uzate trebuie colectate separat și supuse unui ciclu de reciclare ecologic.

Alternativă de reciclare la apelul de trimitere înapoi:

Alternativ returnării, proprietarul aparatului electric este obligat să participe la o valorificare corectă a acestuia, în cazul renunțării asupra proprietății aparatului. Aparatul vechi poate fi predat în acest sens unui centru de colectare, care execută o îndepărtare conform legilor naționale referitoare la reciclare și deșeuri. Nu sunt afectate accesoriile atașate aparatelor vechi și materiale auxiliare fără componente electrice.

Retipărirea sau orice altă multiplicare a documentației și documentelor însoțitoare ale produselor, chiar și parțial, este permisă numai cu acordul în mod expres a firmei iSC GmbH.

Ne rezervăm dreptul pentru modificări de ordin tehnic

Informații de service

În toate țările menționate în certificatul de garanție dispunem de parteneri de service competenți, datele de contact ale acestora le puteți găsi în certificatul de garanție. Acești parteneri vă stau la dispoziție pentru toate problemele referitoare la service, piese de schimb și de uzură sau aprovizionarea cu materiale de consum.

Se va ține cont de faptul că la acest produs, următoarele piese sunt supuse unei uzuri naturale sau datorate utilizării resp. că aceste piese sunt necesare ca materiale de consum.

Categorie	exemplu
Piese de uzură*	baterie
Material de consum/ Piese de consum*	
Piese lipsă	

* nu este cuprins în livrare în mod obligatoriu!

În caz de deteriorări sau defecte, vă rugăm să anunțați acest lucru pe pagina de internet www.isc-gmbh.info. Vă rugăm să țineți cont de descrierea exactă a defecțiunii și răspundeți în orice caz la următoarele întrebări:

- A funcționat aparatul o dată sau a fost de la început defect?
- Ați remarcat ceva înainte de defectarea aparatului (simptom înainte de defectare)?
- Ce fel de defecțiune prezintă aparatul după părerea dumneavoastră (simptom principal)?
Descrieți această defecțiune.

Certificat de garanție

Stimată clientă, stimate client,
produsele noastre sunt supuse unui control de calitate riguros. Dacă totuși vreodată acest aparat nu va funcționa ireproșabil, ne pare foarte rău și vă rugăm să vă adresați centrului nostru service, la adresa indicată la finalul acestui certificat de garanție. Bineînțeles că vă stăm și la telefon cu plăcere la dispoziție, la numerele de service menționate. Pentru revendicarea pretențiilor de garanție trebuie ținut cont de următoarele:

1. Aceste instrucțiuni de garanție se adresează exclusiv consumatorilor, deci persoanelor fizice, care nu doresc să utilizeze acest produs în cadrul unor activități lucrative sau pentru activități profesionale independente. Aceste instrucțiuni de garanție reglementează prestațiile de garanție suplimentare, pe care producătorul jos numit le promite cumpărătorilor săi la cumpărarea unui aparat nou, suplimentar garanției legale. Pretențiile dumneavoastră de garanție legale nu sunt atinse de această garanție. Prestația noastră de garanție este gratuită pentru dumneavoastră.
2. Prestația de garanție se extinde în exclusivitate asupra defectelor la aparatul nou achiziționat de dumneavoastră de la producătorul jos numit, care provin din erori de material sau de fabricație și se limitează, în funcție de decizia noastră, la remedierea acestor defecte sau la schimbarea aparatului. Vă rugăm să țineți de asemenea cont de faptul că aparatele noastre nu sunt construite pentru utilizare în scopuri lucrative, meșteșugărești sau profesionale. Din acest motiv nu se va încheia un contract de garanție, atunci când aparatul este folosit în perioada de garanție în întreprinderi lucrative, meșteșugărești sau industriale precum și pentru activități similare.
3. Excluse de la garanție sunt următoarele:
 - Deteriorări datorate neluării în considerare a instrucțiunilor de montare, a instrucțiunilor de utilizare sau instalării necompetente (cum ar fi de exemplu racordarea la o tensiune de rețea greșită sau la un curent greșit), neluării în considerare a prescripțiilor referitoare la lucrările de întreținere și siguranță, expunerea aparatului la condiții de mediu anormale sau îngrijire și întreținere insuficientă.
 - Deteriorări ale aparatului, cauzate de utilizarea abuzivă sau improprie (cum ar fi suprasolicitarea aparatului sau folosirea uneltelor atașabile sau auxiliarelor neadmiși), intrarea corpurilor străine în aparat (cum ar fi nisip, pietre sau praf, deteriorări din timpul transportului), recurgerea la violență sau influențe străine (cum ar fi de exemplu deteriorări datorită căderii).
 - Deteriorări ale aparatului sau ale unor părți ale acestuia, care se explică prin uzură normală, conformă utilizării sau altă uzură naturală.
4. Durata de garanție este de 24 luni și începe din ziua cumpărării aparatului. Pretențiile de garanție se vor revendica în interval de două săptămâni de la data apariției defectului. Este exclusă revendicarea pretenției de garanție după expirarea duratei de garanție. Repararea sau schimbarea aparatului nu duce nici la prelungirea duratei de garanție și nici nu se va fixa o durată de garanție nouă pentru prestația efectuată la acest aparat sau pentru o piesă schimbată la acesta. Acest lucru este valabil și în cazul unui service la fața locului.
5. Pentru revendicarea pretențiilor de garanție, vă rugăm să anunțați aparatul defect la: www.isc-gmbh.info. Vă rugăm să aveți pregătit bonul de cumpărare sau altă dovadă de cumpărare a aparatului dvs. nou. Aparat trimise fără dovadă corespunzătoare sau fără plăcuță de identificare sunt excluse de la prestația de garanție datorită posibilităților insuficiente de alocare. Dacă defectul aparatului este cuprins în prestațiile noastre de garanție, veți primi imediat înapoi aparatul reparat sau un aparat nou.

Bineînțeles că remediem cu plăcere contra cost și defecte la aparate care nu sunt sau nu mai sunt cuprinse în prestațiile de garanție. Pentru aceasta trimiteți și rugăm aparatul la adresa noastră service:

La piesele de uzură, de consum și piesele lipsă vă informăm în mod expres, că trebuie avute în vedere restricțiile garanției menționate în informațiile de service ale acestor instrucțiuni de utilizare.



A series of horizontal lines for writing, starting with two lines that are slightly indented from the left margin, followed by a continuous series of lines extending across the page.



EH 01/2019 (01)

