

Einhell

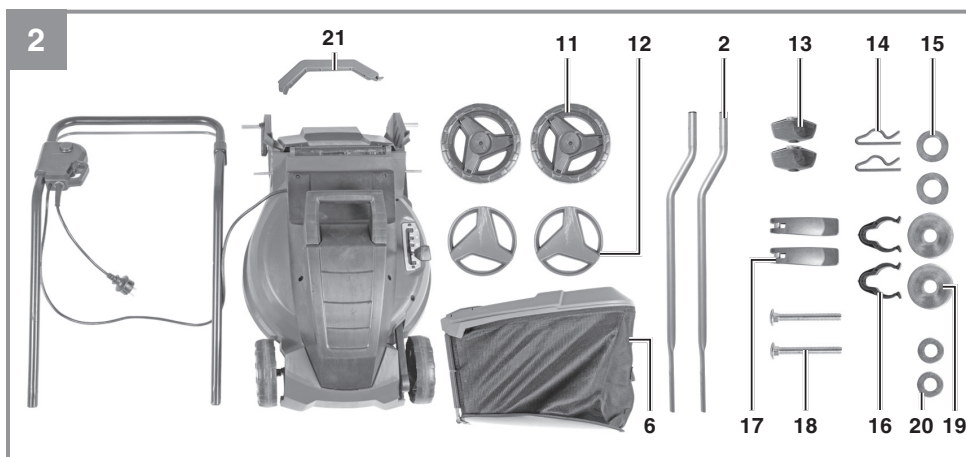
GC-EM 1742

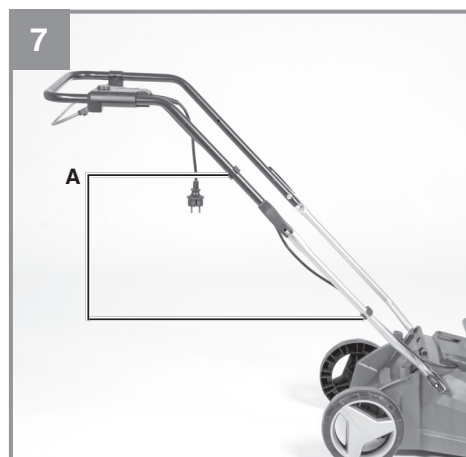
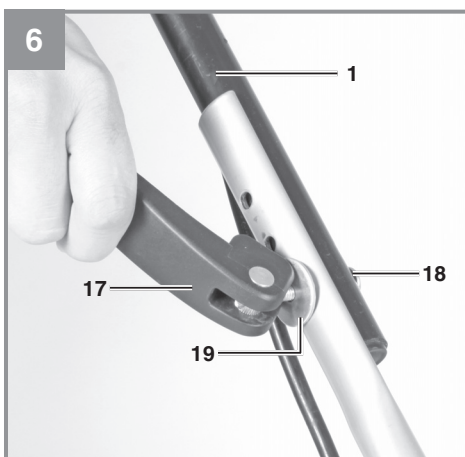
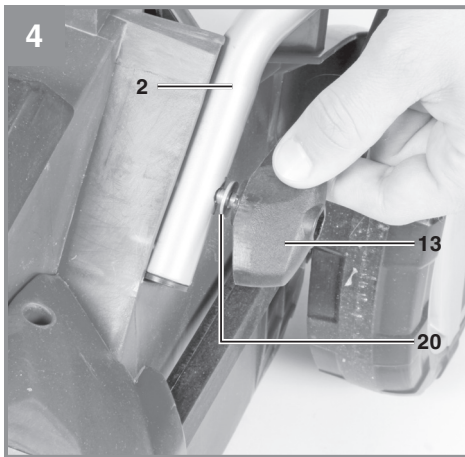
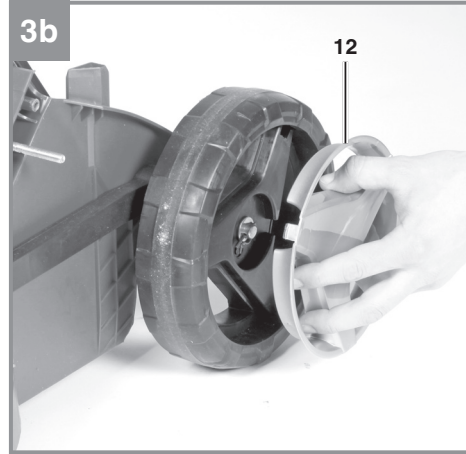
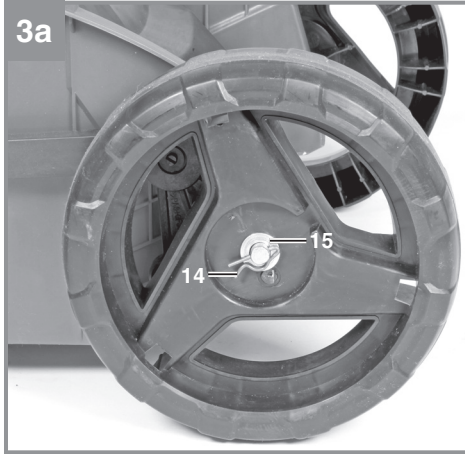
- D** Originalbetriebsanleitung
Elektro-Rasenmäher
- SLO** Originalna navodila za uporabo
Električna kosilnica
- HR/** Originalne upute za uporabu
BIH Električna kosilica za travu
- RS** Originalna uputstva za upotrebu
Električna kosilica
- CZ** Originální návod k obsluze
Elektrická sekačka

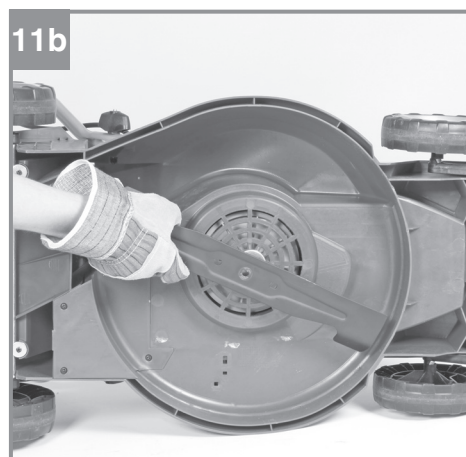
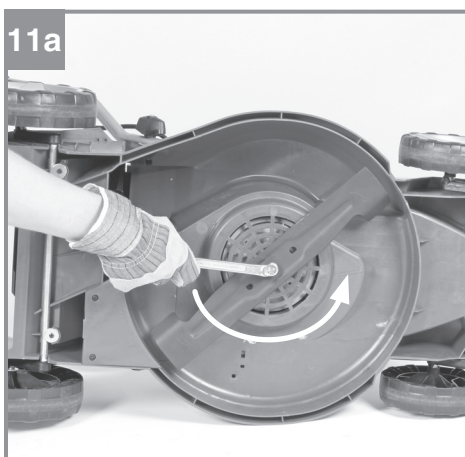
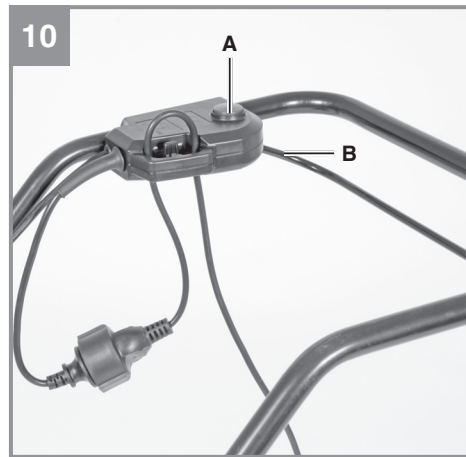
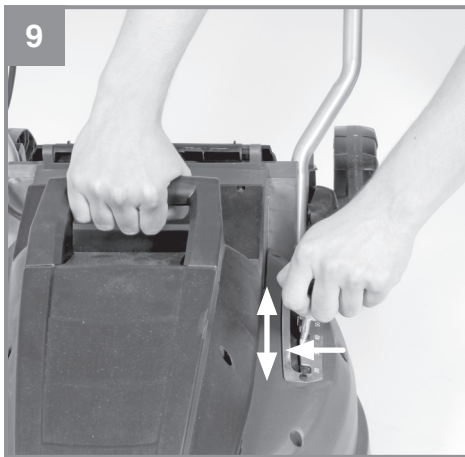
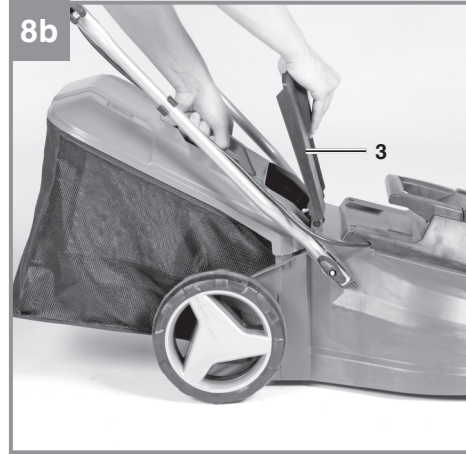
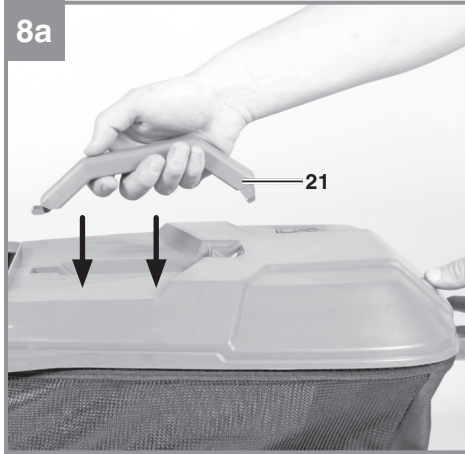


Art.-Nr.: 34.001.60

I.-Nr.: 11027







12



Inhaltsverzeichnis

1. Sicherheitshinweise
2. Gerätebeschreibung und Lieferumfang
3. Bestimmungsgemäße Verwendung
4. Technische Daten
5. Vor Inbetriebnahme
6. Bedienung
7. Austausch der Netzanschlussleitung
8. Reinigung, Wartung und Ersatzteilbestellung
9. Entsorgung und Wiederverwertung
10. Lagerung
11. Fehlersuchplan



Gefahr! - Zur Verringerung des Verletzungsrisikos Bedienungsanleitung lesen

Dieses Gerät darf nicht von Kindern benutzt werden. Kinder sollten beaufsichtigt werden, damit sie nicht mit dem Gerät spielen. Reinigung und Wartung darf nicht von Kindern durchgeführt werden. Das Gerät darf nicht von Personen mit verminderten physischen, sensorischen oder geistigen Fähigkeiten oder Personen mit unzureichendem Wissen oder Erfahrung benutzt werden, außer sie werden von einer für sie verantwortlichen Person beaufsichtigt oder angeleitet.

Wenn die Netzanschlussleitung dieses Gerätes beschädigt wird, muss sie durch den Hersteller oder seinen Kundendienst oder eine ähnlich qualifizierte Person ersetzt werden, um Gefährdungen zu vermeiden.

Gefahr!

Beim Benutzen von Geräten müssen einige Sicherheitsvorkehrungen eingehalten werden, um Verletzungen und Schäden zu verhindern. Lesen Sie diese Bedienungsanleitung / Sicherheitshinweise deshalb sorgfältig durch. Bewahren Sie diese gut auf, damit Ihnen die Informationen jederzeit zur Verfügung stehen. Falls Sie das Gerät an andere Personen übergeben sollten, händigen Sie diese Bedienungsanleitung / Sicherheitshinweise bitte mit aus. Wir übernehmen keine Haftung für Unfälle oder Schäden, die durch Nichtbeachten dieser Anleitung und den Sicherheitshinweisen entstehen.

1. Sicherheitshinweise

Die entsprechenden Sicherheitshinweise finden Sie im beiliegenden Heftchen!

Gefahr!

Lesen Sie alle Sicherheitshinweise und Anweisungen. Versäumnisse bei der Einhaltung der Sicherheitshinweise und Anweisungen können elektrischen Schlag, Brand und/oder schwere Verletzungen verursachen. **Bewahren Sie alle Sicherheitshinweise und Anweisungen für die Zukunft auf.**

Erklärung des Hinweisschildes auf dem Gerät (siehe Bild 12)

- 1 = Vor Inbetriebnahme Gebrauchsanweisung lesen
- 2 = Dritte aus dem Gefahrenbereich fernhalten!
- 3 = Vorsicht! -Scharfe Schneidmesser- vor Wartungsarbeiten und bei Beschädigung der Leitung den Stecker aus dem Netz entfernen.
- 4 = Achtung, Anschlusskabel von den Schneidwerkzeugen fernhalten!

2. Gerätebeschreibung und Lieferumfang**2.1 Gerätebeschreibung (Bild 1/2)**

- 1. Oberer Schubbügel
- 2. Unterer Schubbügel
- 3. Auswurfklappe
- 4. Tragegriff
- 5. Hebel für Schnitthöhenverstellung
- 6. Fangkorb
- 7. Füllstandanzeige
- 8. Netzstecker
- 9. Ein-/Ausschalter

- 10. Kabelzugentlastung
- 11. Räder, hinten
- 12. Radkappen
- 13. Flügelmuttern für unteren Schubbügel
- 14. Splinte
- 15. Unterlegscheiben für Räder
- 16. Kabelbefestigungsklammern
- 17. Muttern für oberen Schubbügel mit Schnellspannfunktion
- 18. Befestigungsschrauben für oberen Schubbügel
- 19. Unterlegscheiben für oberen Schubbügel
- 20. Unterlegscheiben für unteren Schubbügel
- 21. Fangkorbgriff

2.2 Lieferumfang

Bitte überprüfen Sie die Vollständigkeit des Artikels anhand des beschriebenen Lieferumfangs. Bei Fehlteilen wenden Sie sich bitte spätestens innerhalb von 5 Arbeitstagen nach Kauf des Artikels unter Vorlage eines gültigen Kaufbeleges an unser Service Center oder an die Verkaufsstelle, bei der Sie das Gerät erworben haben. Bitte beachten Sie hierzu die Gewährleistungstabelle in den Service-Informationen am Ende der Anleitung.

- Öffnen Sie die Verpackung und nehmen Sie das Gerät vorsichtig aus der Verpackung.
- Entfernen Sie das Verpackungsmaterial sowie Verpackungs- und Transportsicherungen (falls vorhanden).
- Überprüfen Sie, ob der Lieferumfang vollständig ist.
- Kontrollieren Sie das Gerät und die Zubehörteile auf Transportschäden.
- Bewahren Sie die Verpackung nach Möglichkeit bis zum Ablauf der Garantiezeit auf.

Gefahr!

Gerät und Verpackungsmaterial sind kein Kinderspielzeug! Kinder dürfen nicht mit Kunststoffbeuteln, Folien und Kleinteilen spielen! Es besteht Verschluckungs- und Erstickungsgefahr!

- Elektro-Rasenmäher
- Grasfangkorb
- Originalbetriebsanleitung
- Sicherheitshinweise

3. Bestimmungsgemäße Verwendung

Der Rasenmäher ist für die private Benutzung im Haus- und Hobbygarten geeignet.

Als Rasenmäher für den privaten Haus- und Hobbygarten werden solche angesehen, deren jährliche Benutzung in der Regel 50 Stunden nicht übersteigen und die vorwiegend für die Pflege von Gras oder Rasenflächen verwendet werden, nicht jedoch in öffentlichen Anlagen, Parks, Sportstätten sowie nicht in der Land- und Forstwirtschaft.

Gefahr! Wegen körperlicher Gefährdung des Benutzers darf der Rasenmäher nicht eingesetzt werden zum Trimmen von Büschen, Hecken und Sträuchern, zum Schneiden und Zerkleinern von Rankgewächsen oder Rasen auf Dachbepflanzungen oder in Balkonkästen und zum Reinigen (Absaugen) von Gehwegen und als Häcksler zum Zerkleinern von Baum- und Heckenabschnitten. Ferner darf der Rasenmäher nicht verwendet werden als Motorhacke und zum Einebnen von Bodenerhebungen, wie z.B. Maulwurfshügel.

Aus Sicherheitsgründen darf der Rasenmäher nicht verwendet werden als Antriebsaggregat für andere Arbeitswerkzeuge und Werkzeugsätze jeglicher Art, es sei denn, diese sind vom Hersteller ausdrücklich zugelassen.

Die Maschine darf nur nach ihrer Bestimmung verwendet werden. Jede weitere darüber hinausgehende Verwendung ist nicht bestimmungsgemäß. Für daraus hervorgerufene Schäden oder Verletzungen aller Art haftet der Benutzer/Bediener und nicht der Hersteller.

Bitte beachten Sie, dass unsere Geräte bestimmungsgemäß nicht für den gewerblichen, handwerklichen oder industriellen Einsatz konstruiert wurden. Wir übernehmen keine Gewährleistung, wenn das Gerät in Gewerbe-, Handwerks- oder Industriebetrieben sowie bei gleichzusetzenden Tätigkeiten eingesetzt wird.

4. Technische Daten

Netzspannung: 230-240 V ~ 50Hz
 Leistungsaufnahme: 1700 W
 Motordrehzahl: 3300 min⁻¹
 Schnittbreite: 42 cm
 Schnitthöhenverstellung: 20-65 mm; 6-stufig
 Gransfangkorbvolumen: 50 Liter
 Schalldruckpegel L_{pA}: 85,4 dB(A)
 Unsicherheit K_{pA}: 3 dB(A)
 Schallleistungspegel gemessen L_{WA}: 93,74 dB(A)
 Unsicherheit K_{WA}: 0,99 dB(A)
 Schallleistungspegel garantiert L_{WA}: 96 dB(A)
 Vibration am Holm a_h: 1,663 m/s²
 Unsicherheit K: 1,5 m/s²
 Schutzklasse: II /
 Gewicht: 11,75 kg

Gefahr!

Geräusch und Vibration

Die Geräusch- und Vibrationswerte wurden entsprechend den Normen EN ISO 3744:1995, EN ISO 11201:1995 und EN ISO 20643:2005 ermittelt.

Beschränken Sie die Geräuschentwicklung und Vibration auf ein Minimum!

- Verwenden Sie nur einwandfreie Geräte.
- Warten und reinigen Sie das Gerät regelmäßig.
- Passen Sie Ihre Arbeitsweise dem Gerät an.
- Überlasten Sie das Gerät nicht.
- Lassen Sie das Gerät gegebenenfalls überprüfen.
- Schalten Sie das Gerät aus, wenn es nicht benutzt wird.
- Tragen Sie Handschuhe.
- Beschränken Sie die Einsatzzeit

Vorsicht!

Restrisiken

Auch wenn Sie dieses Elektrowerkzeug vorschriftsmäßig bedienen, bleiben immer Restrisiken bestehen. Folgende Gefahren können im Zusammenhang mit der Bauweise und Ausführung dieses Elektrowerkzeuges auftreten:

1. Lungenschäden, falls keine geeignete Staubschutzmaske getragen wird.
2. Gehörschäden, falls kein geeigneter Gehörschutz getragen wird.
3. Gesundheitsschäden, die aus Hand-Arm-Schwingungen resultieren, falls das Gerät

über einen längeren Zeitraum verwendet wird oder nicht ordnungsgemäß geführt und gewartet wird.

5. Vor Inbetriebnahme

Überzeugen Sie sich vor dem Anschließen, dass die Daten auf dem Typenschild mit den Netzdaten übereinstimmen.

Warnung!

Ziehen Sie immer den Netzstecker, bevor Sie Einstellungen am Gerät vornehmen.

Der Rasenmäher ist bei Auslieferung demontiert. Der komplette Schubbügel, die hinteren Räder und der Fangkorb müssen vor dem Gebrauch des Rasenmähers montiert werden. Folgen Sie der Gebrauchsanweisung Schritt für Schritt und orientieren Sie sich an den Bildern, damit der Zusammenbau einfach für Sie wird.

Montage der Räder (Bild 3a und b)

Nehmen Sie ein hinteres Rad (Bild2/Pos11) und schieben dies auf die Achse wie in Bild 3a gezeigt. Anschließend schieben Sie noch eine Unterlegscheibe (Bild2/Pos15) auf die Achse und befestigen alles mit dem beiliegenden Splint (Bild2/Pos14) wie in Bild 3a gezeigt. Zuletzt drücken Sie die Radkappe (Bild2/Pos12) auf das Rad wie in Bild 3b gezeigt. Gehen Sie auf der anderen Seite genau so vor.

Montage des Schubbügels (Bild 4 bis 7)

Stecken Sie einen unteren Schubbügel (Bild 2/ Pos 2) auf die dafür vorgesehene Schraube und befestigen alles mit einer Flügelmutter (Bild2/ Pos13) wie in Bild 4 gezeigt. Auf der anderen Seite gehen Sie analog vor. Bei der Montage des oberen Schubbügels können Sie durch Auswahl des Befestigungsloches (Bild 5) die Höhe des Schubbügels bestimmen. Anschließend befestigen Sie den oberen Schubbügel mit dem unteren Schubbügel wie in Bild 6 gezeigt. Nun können Sie mit den Kabelhaltern (Bild2/Pos16) die Motorleitung am Schubbügel befestigen (Bild 7/PosA).

Montage des Fangkorbes (siehe Bilder 8a und b)

Stecken Sie den Fangkorbgriff (Bild 8a/Pos. 21) in den Fangkorb wie in Bild 8a gezeigt. Zum Einhängen des Fangkorbes muss der Motor abgeschaltet werden und das Schneidmesser darf sich nicht drehen. Auswurfklappe (Bild8b/Pos3) mit einer Hand anheben. Mit der anderen Hand den Fangkorb am Handgriff halten und von oben einhängen (Bild 8b).

Füllstandanzeige Fangeinrichtung

Die Fangeinrichtung verfügt über eine Füllstandanzeige (Bild 1/Pos. 7). Diese wird durch den Luftstrom den der Mäher im Betrieb erzeugt geöffnet. Fällt die Klappe während des Mähens zu, ist die Fangeinrichtung voll und sollte geleert werden. Für eine einwandfreie Funktion der Füllstandanzeige müssen die Löcher unter der Klappe immer sauber und durchlässig sein.

Verstellung der Schnitthöhe

Achtung!

Das Verstellen der Schnitthöhe darf nur bei stillgesetztem Motor und abgezogenem Netzkabel vorgenommen werden.

Bevor Sie zu Mähen beginnen, prüfen Sie, ob das Schneidwerkzeug nicht stumpf und Ihre Befestigungsmittel nicht beschädigt sind. Ersetzen Sie stumpfe und /oder beschädigte Schneidwerkzeuge, um keine Unwucht zu erzeugen. Bei dieser Prüfung den Motor abstellen und den Netzstecker ziehen.

Die Verstellung der Schnitthöhe muss wie folgt durchgeführt werden (siehe Bild 9):

1. Den Hebel nach innen drücken.
2. Den Hebel auf die gewünschte Schnitthöhe stellen.
3. Den Hebel loslassen und dessen sicheren Sitz in der Arretierung kontrollieren.

Ablesen der Schnitthöhe

Die Schnitthöhe ist von 20-65 mm in 6 Stufen einzustellen und kann an der Skala abgelesen werden.

Stromanschluss

Der Rasenmäher kann an jede Lichtsteckdose mit 230-240 Volt Wechselstrom angeschlossen werden. Es ist jedoch nur eine Schuko-Steckdose zulässig, zu deren Absicherung ein Leitungsschutzschalter für 16 A vorzusehen ist. Außerdem muss ein Fehlerstromschutzschalter (RCD) mit max. 30 mA vorgeschaltet sein!

Geräteanschlussleitung

Verwenden Sie bitte nur Geräteanschlussleitungen, welche nicht beschädigt sind. Die Geräteanschlussleitung darf nicht beliebig lang sein (max. 50 m), da sonst die Leistung des Elektromotors vermindert wird. Die Geräteanschlussleitung muss einen Querschnitt von 3 x 1,5 mm² haben. An Geräteanschlussleitungen von Rasenmähern entstehen besonders häufig Isolationsschäden.

Ursachen hierfür sind u.a.:

- Schnittstellen durch Überfahren der Leitung.
- Quetschstellen, wenn die Geräteanschlussleitung unter Türen und Fenster geführt wird.
- Risse durch Alterung der Isolation.
- Knickstellen durch unsachgemäße Befestigung oder Führung der Geräteanschlussleitung.

Die Geräteanschlussleitungen müssen mindestens vom Typ H05RN-F und 3-adrig sein. Ein Aufdruck der Typenbezeichnung auf der Geräteanschlussleitung ist vorgeschrieben. Kaufen Sie nur Geräteanschlussleitungen mit Kennzeichnung! Die Stecker und Kupplungsdosen an Geräteanschlussleitungen müssen aus Gummi bestehen und spritzwassergeschützt sein. Die Geräteanschlussleitungen dürfen nicht beliebig lang sein. Längere Geräteanschlussleitungen erfordern größere Leiterquerschnitte. Geräteanschlussleitungen und Verbindungsleitungen müssen regelmäßig auf Schäden geprüft werden. Achten Sie darauf, dass die Leitungen bei der Prüfung abgeschaltet sind. Wickeln Sie die Geräteanschlussleitung ganz ab. Überprüfen Sie auch die Geräteanschlussleitungseinführungen, an Steckern und Kupplungsdosen, auf Knickstellen.

6. Bedienung

Verbinden Sie den Netzstecker (Bild 1/Pos. 8) mit einem Verlängerungskabel. Das Verlängerungskabel muss wie in Bild 10 dargestellt mit der Kabelzugentlastung gesichert werden.

Vorsicht!

Um ein ungewolltes Einschalten zu verhindern, ist der Rasenmäher mit einer Einschaltsperrung (Bild 10/ Pos. A) ausgestattet, die gedrückt werden muss, bevor der Schaltbügel (Bild 10 / Pos. B) aktiviert werden kann. Wird der Schaltbügel losgelassen wird der Rasenmäher ausgeschaltet. Führen Sie diesen Vorgang einige Male durch, damit Sie sicher sind, dass ihr Gerät korrekt funktioniert. Bevor Sie Reparatur oder Wartungsarbeiten am Gerät vornehmen, müssen Sie sich vergewissern, dass sich das Messer nicht dreht und das Gerät vom Netz getrennt ist.

Warnung! Öffnen Sie die Auswurfklappe nie, wenn die Fangeinrichtung entleert wird und der Motor noch läuft. Umlaufendes Messer kann zu Verletzungen führen.

Befestigen Sie die Auswurfklappe bzw. den Grasfangkorb immer sorgfältig. Beim Entfernen vorher den Motor ausschalten.

Der durch die Führungsholme gegebene Sicherheitsabstand zwischen Messergehäuse und Benutzer ist stets einzuhalten. Beim Mähen und Fahrtrichtungsänderungen an Böschungen und Hängen ist besondere Vorsicht geboten. Achten Sie auf einen sicheren Stand, tragen Sie Schuhe mit rutschfesten, griffigen Sohlen und lange Hosen.

Mähen Sie immer quer zum Hang. Hänge über 15 Grad Schräge dürfen mit dem Rasenmäher aus Sicherheitsgründen nicht gemäht werden.

Üben Sie besondere Vorsicht beim Rückwärtsbewegen und beim Ziehen des Rasenmähers. Stolpergefahr!

Hinweise zum richtigen Mähen

Beim Mähen wird eine überlappende Arbeitsweise empfohlen.

Nur mit scharfen, einwandfreien Messern schneiden, damit die Grashalme nicht ausfransen und der Rasen nicht gelb wird.

Zur Erzielung eines sauberen Schnittbildes den Rasenmäher in möglichst geraden Bahnen füh-

ren. Dabei sollten sich diese Bahnen immer um einige Zentimeter überlappen, damit keine Streifen stehen bleiben.

Wie oft gemäht werden soll, hängt grundsätzlich von der Wachstumsgeschwindigkeit des Rasens ab. In der Hauptwachstumszeit (Mai - Juni) zweimal in der Woche, sonst einmal in der Woche. Schnitthöhe soll zwischen 4 - 6cm liegen und 4 - 5cm sollte das Wachstum bis zum nächsten Schnitt betragen. Ist der Rasen einmal etwas länger geworden, so sollten Sie hinterher nicht den Fehler machen, ihn sofort auf die normale Höhe zurückzuschneiden. Dies schadet dem Rasen. Schneiden Sie dann nie mehr als die Hälfte der Grashöhe zurück.

Die Unterseite des Mähergehäuses sauber halten und Grasablagerungen unbedingt entfernen. Ablagerungen erschweren den Startvorgang, beeinträchtigen die Schnittqualität und den Grauswurf.

An Hängen ist die Schneidbahn quer zum Hang zu legen. Ein Abgleiten des Rasenmähers lässt sich durch Schrägstellung nach oben verhindern. Wählen Sie die Schnitthöhe, je nach der tatsächlichen Rasenlänge. Führen Sie mehrere Durchgänge aus, so dass maximal 4cm Rasen auf einmal abgetragen werden.

Bevor irgendwelche Kontrollen des Messers durchgeführt werden, Motor abstellen. Denken Sie daran, dass sich das Messer nach dem Ausschalten des Motors noch einige Sekunden weiterdreht. Versuchen Sie nie, das Messer zu stoppen. Prüfen Sie regelmäßig, ob das Messer richtig befestigt, in gutem Zustand und gut geschliffen ist. Im entgegengesetzten Fall, schleifen, oder ersetzen. Falls das in Bewegung befindliche Messer auf einen Gegenstand schlägt, den Rasenmäher anhalten und warten bis das Messer vollkommen still steht. Kontrollieren Sie anschließend den Zustand des Messers und des Messerhalters. Falls diese beschädigt sind müssen sie ausgewechselt werden.

Legen Sie die verwendete Geräteanschlussleitung schleifenförmig vor der verwendeten Steckdose auf die Erde. Mähen Sie von der Steckdose bzw. vom Kabel weg und achten Sie darauf, dass die Geräteanschlussleitung immer im gemähten Rasen liegt, damit die Geräteanschlussleitung nicht vom Rasenmäher überfahren wird.

Sobald während des Mähens Grasreste liegen bleiben, muss der Fangkorb entleert werden. Achtung! Vor dem Abnehmen des Fangkorbes den Motor abstellen und den Stillstand des Schneidwerkzeugs abwarten.

Zum Abnehmen des Fangkorbes mit einer Hand die Auswurfklappe anheben, mit der anderen Hand den Fangkorb am Tragegriff herausnehmen. Der Sicherheitsvorschrift entsprechend fällt die Auswurfklappe beim Aushängen des Fangkorbes zu und verschließt die hintere Auswurföffnung. Bleiben dabei Grasreste in der Öffnung hängen, so ist es für ein leichteres Starten des Motors zweckmäßig, den Rasenmäher um etwa 1m zurückzuziehen.

Schnittgutreste im Mähergehäuse und am Arbeitswerkzeug nicht von Hand oder mit den Füßen entfernen, sondern mit geeigneten Hilfsmitteln, z.B. Bürste oder Handbesen.

Zur Gewährleistung eines guten Aufsammlens müssen der Fangkorb und besonders das Netz von innen nach der Benutzung gereinigt werden.

Fangkorb nur bei abgeschaltetem Motor und stillstehendem Schneidwerkzeug einhängen.

Auswurfklappe mit einer Hand anheben und mit der anderen Hand den Fangkorb am Handgriff halten und von oben einhängen.

7. Austausch der Netzanschlussleitung

Gefahr!

Wenn die Netzanschlussleitung dieses Gerätes beschädigt wird, muss sie durch den Hersteller oder seinen Kundendienst oder eine ähnlich qualifizierte Person ersetzt werden, um Gefährdungen zu vermeiden.

8. Reinigung, Wartung und Ersatzteilbestellung

Gefahr!

Ziehen Sie vor allen Reinigungsarbeiten den Netzstecker.

8.1 Reinigung

- Halten Sie Schutzvorrichtungen, Luftschlitz und Motorenhäuser so staub- und schmutzfrei wie möglich. Reiben Sie das Gerät mit einem sauberen Tuch ab oder blasen Sie es mit Druckluft bei niedrigem Druck aus.
- Wir empfehlen, dass Sie das Gerät direkt nach jeder Benutzung reinigen.
- Reinigen Sie das Gerät regelmäßig mit einem feuchten Tuch und etwas Schmierseife. Verwenden Sie keine Reinigungs- oder Lösungsmittel; diese könnten die Kunststoffteile des Gerätes angreifen. Achten Sie darauf, dass kein Wasser in das Geräteinnere gelangen kann. Das Eindringen von Wasser in ein Elektrogerät erhöht das Risiko eines elektrischen Schlages.

8.2 Kohlebürsten

Bei übermäßiger Funkenbildung lassen Sie die Kohlebürsten durch eine Elektrofachkraft überprüfen.

Gefahr! Die Kohlebürsten dürfen nur von einer Elektrofachkraft ausgewechselt werden.

8.3 Wartung

- Abgenutzte oder beschädigte Messer, Messerträger und Bolzen sind satzweise vom autorisierten Fachmann zu ersetzen, um die Auswuchtung aufrecht zu erhalten.
- Der Rasenmäher darf nicht mit fließendem Wasser, insbesondere unter Hochdruck, gereinigt werden. Sorgen Sie dafür, dass alle Befestigungselemente (Schrauben, Muttern usw.) stets fest angezogen sind so dass Sie mit dem Mäher sicher arbeiten können.
- Überprüfen Sie die Grasfangeinrichtung häufiger auf Verschleißerscheinungen.
- Ersetzen Sie verschlissene oder beschädigte Teile.
- Lagern Sie Ihren Rasenmäher in einem trockenen Raum.
- Für eine lange Lebensdauer sollten alle Schraubteile sowie die Räder und Achsen gereinigt und anschließend geölt werden.
- Die regelmäßige Pflege des Rasenmähers sichert nicht nur lange Zeit seine Haltbarkeit

und Leistungsfähigkeit, sondern trägt auch zu einem sorgfältigen und einfachen Mähen Ihres Rasens bei. Säubern Sie den Rasenmäher möglichst mit Bürsten oder Lappen. Verwenden Sie keine Lösungsmittel oder Wasser, um den Schmutz zu beseitigen.

- Das am stärksten dem Verschleiß ausgesetzte Bauteil ist das Messer. Prüfen Sie regelmäßig den Zustand des Messers sowie die Befestigung desselben. Ist das Messer abgenutzt, muss es sofort ausgewechselt oder geschliffen werden. Sollten übermäßige Vibrationen des Rasenmähers auftreten, bedeutet dies, dass das Messer nicht richtig ausgewuchtet ist oder durch Stöße verformt wurde. In diesem Fall muss es repariert oder ausgewechselt werden.
- Im Geräteinneren befinden sich keine weiteren zu wartenden Teile.

8.4 Auswechseln des Messers

Aus Sicherheitsgründen empfehlen wir, den Austausch der Messer von einem autorisierten Fachmann vornehmen zu lassen. Vorsicht! Arbeitshandschuhe tragen! Verwenden Sie nur Original Messer, da andernfalls Funktionen und Sicherheit unter Umständen nicht gewährleistet sind.

Zum Wechseln des Messers gehen Sie wie folgt vor:

1. Lösen Sie die Befestigungsschraube (siehe Bild 11a).
2. Nehmen Sie das Messer ab und ersetzen es gegen ein Neues.
3. Beim Einbau des neuen Messers achten Sie bitte auf die Einbaurichtung des Messers. Die Windflügel des Messers müssen in den Motorraum ragen (siehe Bild 11b). Die Aufnahme dome müssen mit den Stanzungen im Messer übereinstimmen.
4. Anschließend ziehen Sie mit dem Universal Schlüssel die Befestigungsschraube wieder fest. Das Anzugsmoment sollte ca. 25 Nm betragen.

Zum Saisonende führen Sie eine allgemeine Kontrolle des Rasenmähers durch und entfernen alle angesammelten Rückstände. Vor jedem Saisonstart den Zustand des Messers unbedingt überprüfen. Wenden Sie sich bei Reparaturen an unsere Kundendienststelle. Verwenden Sie nur Original Ersatzteile.

8.5 Ersatzteilbestellung:

Bei der Ersatzteilbestellung sollten folgende Angaben gemacht werden;

- Typ des Gerätes
- Artikelnummer des Gerätes
- Ident-Nummer des Gerätes
- Ersatzteilnummer des erforderlichen Ersatzteils

Aktuelle Preise und Infos finden Sie unter www.isc-gmbh.info

Ersatzmesser Art.-Nr.: 34.054.40

9. Entsorgung und Wiederverwertung

Das Gerät befindet sich in einer Verpackung um Transportschäden zu verhindern. Diese Verpackung ist Rohstoff und ist somit wieder verwendbar oder kann dem Rohstoffkreislauf zurückgeführt werden. Das Gerät und dessen Zubehör bestehen aus verschiedenen Materialien, wie z.B. Metall und Kunststoffe. Defekte Geräte gehören nicht in den Hausmüll. Zur fachgerechten Entsorgung sollte das Gerät an einer geeigneten Sammelstellen abgegeben werden. Wenn Ihnen keine Sammelstelle bekannt ist, sollten Sie bei der Gemeindeverwaltung nachfragen.

10. Lagerung

Lagern Sie das Gerät und dessen Zubehör an einem dunklen, trockenen und frostfreiem Ort. Die optimale Lagertemperatur liegt zwischen 5 und 30 °C. Bewahren Sie das Elektrowerkzeug in der Originalverpackung

11. Fehlersuchplan

Fehler	Mögliche Ursache	Beseitigung
Motor läuft nicht an	a) Kondensator defekt b) Kein Strom im Stecker c) Kabel defekt d) Schalter Stecker Kombination defekt e) Anschlüsse am Motor oder Kondensator gelöst f) Gerät steht im hohen Gras g) Mähergehäuse verstopft	a) Durch Kundendienstwerkstatt b) Leitung und Sicherung überprüfen c) überprüfen d) durch Kundendienstwerkstatt e) durch Kundendienstwerkstatt f) Auf niedrigem Gras oder bereits gemähten Flächen starten; Eventuell Schnitthöhe ändern g) Gehäuse reinigen, damit das Messer frei läuft
Motorleistung läßt nach	a) Zu hohes oder zu feuchtes Gras b) Mähergehäuse verstopft c) Messer stark abgenutzt	a) Schnitthöhe korrigieren b) Gehäuse reinigen c) Messer auswechseln
Unsauberer Schnitt	a) Messer abgenutzt b) Falsche Schnitthöhe	a) Messer auswechseln oder nachschleifen b) Schnitthöhe korrigieren

Achtung! Um den Motor zu schützen, ist dieser mit einem Thermoschalter ausgestattet, der bei Überlastung abschaltet und nach einer kurzen Abkühlphase wieder automatisch einschaltet!



Nur für EU-Länder

Werfen Sie Elektrowerkzeuge nicht in den Hausmüll!

Gemäß europäischer Richtlinie 2012/19/EU über Elektro- und Elektronik-Altgeräte und Umsetzung in nationales Recht müssen verbrauchte Elektrowerkzeuge getrennt gesammelt werden und einer umweltgerechten Wiederverwertung zugeführt werden.

Recycling-Alternative zur Rücksendeaufforderung:

Der Eigentümer des Elektrogerätes ist alternativ anstelle Rücksendung zur Mitwirkung bei der sachgerechten Verwertung im Falle der Eigentumsaufgabe verpflichtet. Das Altgerät kann hierfür auch einer Rücknahmestelle überlassen werden, die eine Beseitigung im Sinne der nationalen Kreislaufwirtschafts- und Abfallgesetze durchführt. Nicht betroffen sind den Altgeräten beigelegte Zubehörteile und Hilfsmittel ohne Elektrobestandteile.

Der Nachdruck oder sonstige Vervielfältigung von Dokumentation und Begleitpapieren der Produkte, auch auszugsweise, ist nur mit ausdrücklicher Zustimmung der iSC GmbH zulässig.

Technische Änderungen vorbehalten

- Das Produkt erfüllt die Anforderungen der EN 61000-3-11 und unterliegt Sonderanschlußbedingungen. Das heisst, dass eine Verwendung an beliebigen frei wählbaren Anschlußpunkten nicht zulässig ist.
- Das Gerät kann bei ungünstigen Netzverhältnissen zu vorübergehenden Spannungsschwankungen führen.
- Das Produkt ist ausschließlich zur Verwendung an Anschlußpunkten vorgesehen, die
 - a) eine maximale zulässige Netzimpedanz $Z_{\max} = 0,396 \Omega$ nicht überschreiten, oder
 - b) die eine Dauerstrombelastbarkeit des Netzes von mindestens 100 A je Phase haben.
- Sie müssen als Benutzer sicherstellen, wenn nötig in Rücksprache mit Ihrem Energieversorgungsunternehmen, daß Ihr Anschlußpunkt, an dem Sie das Produkt betreiben möchten, eine der beiden genannten Anforderungen a) oder b) erfüllt.

Service-Informationen

Wir unterhalten in allen Ländern, welche in der Garantieurkunde benannt sind, kompetente Service-Partner, deren Kontakte Sie der Garantieurkunde entnehmen. Diese stehen Ihnen für alle Service-Belange wie Reparatur, Ersatzteil- und Verschleißteil-Versorgung oder den Bezug von Verbrauchsmaterialien zur Verfügung.

Es ist zu beachten, dass bei diesem Produkt folgende Teile einem gebrauchsgemäßen oder natürlichen Verschleiß unterliegen bzw. folgende Teile als Verbrauchsmaterialien benötigt werden.

Kategorie	Beispiel
Verschleißteile*	Keilriemen, Kohlebürsten
Verbrauchsmaterial/ Verbrauchsteile*	Messer
Fehlteile	

* nicht zwingend im Lieferumfang enthalten!

Bei Mängel oder Fehlern bitten wir Sie, den Fehlerfall im Internet unter www.isc-gmbh.info anzumelden. Bitte achten Sie auf eine genaue Fehlerbeschreibung und beantworten Sie dazu in jedem Fall folgende Fragen:

- Hat das Gerät bereits einmal funktioniert oder war es von Anfang an defekt?
- Ist Ihnen vor dem Auftreten des Defektes etwas aufgefallen (Symptom vor Defekt)?
- Welche Fehlfunktion weist das Gerät Ihrer Meinung nach auf (Hauptsymptom)?
Beschreiben Sie diese Fehlfunktion.

Garantieurkunde

Sehr geehrte Kundin, sehr geehrter Kunde,
unsere Produkte unterliegen einer strengen Qualitätskontrolle. Sollte dieses Gerät dennoch einmal nicht einwandfrei funktionieren, bedauern wir dies sehr und bitten Sie, sich an unseren Servicedienst unter der auf dieser Garantiekarte angegebenen Adresse zu wenden. Gerne stehen wir Ihnen auch telefonisch über die angegebene Servicrufnummer zur Verfügung. Für die Geltendmachung von Garantieansprüchen gilt folgendes:

1. Diese Garantiebedingungen richten sich ausschließlich an Verbraucher, d. h. natürliche Personen, die dieses Produkt weder im Rahmen ihrer gewerblichen noch anderen selbständigen Tätigkeit nutzen wollen. Diese Garantiebedingungen regeln zusätzliche Garantieleistungen, die der u. g. Hersteller zusätzlich zur gesetzlichen Gewährleistung Käufern seiner Neugeräte verspricht. Ihre gesetzlichen Gewährleistungsansprüche werden von dieser Garantie nicht berührt. Unsere Garantieleistung ist für Sie kostenlos.
2. Die Garantieleistung erstreckt sich ausschließlich auf Mängel an einem von Ihnen erworbenen neuen Gerät des u. g. Herstellers, die auf einem Material- oder Herstellungsfehler beruhen und ist nach unserer Wahl auf die Behebung solcher Mängel am Gerät oder den Austausch des Gerätes beschränkt. Bitte beachten Sie, dass unsere Geräte bestimmungsgemäß nicht für den gewerblichen, handwerklichen oder beruflichen Einsatz konstruiert wurden. Ein Garantievertrag kommt daher nicht zustande, wenn das Gerät innerhalb der Garantiezeit in Gewerbe-, Handwerks- oder Industriebetrieben verwendet wurde oder einer gleichzusetzenden Beanspruchung ausgesetzt war.
3. Von unserer Garantie ausgenommen sind:
 - Schäden am Gerät, die durch Nichtbeachtung der Montageanleitung oder aufgrund nicht fachgerechter Installation, Nichtbeachtung der Gebrauchsanleitung (wie durch z.B. Anschluss an eine falsche Netzspannung oder Stromart) oder Nichtbeachtung der Wartungs- und Sicherheitsbestimmungen oder durch Aussetzen des Geräts an anomale Umweltbedingungen oder durch mangelnde Pflege und Wartung entstanden sind.
 - Schäden am Gerät, die durch missbräuchliche oder unsachgemäße Anwendungen (wie z.B. Überlastung des Gerätes oder Verwendung von nicht zugelassenen Einsatzwerkzeugen oder Zubehör), Eindringen von Fremdkörpern in das Gerät (wie z.B. Sand, Steine oder Staub, Transportschäden), Gewaltanwendung oder Fremdeinwirkungen (wie z. B. Schäden durch Herunterfallen) entstanden sind.
 - Schäden am Gerät oder an Teilen des Geräts, die auf einen gebrauchsgemäßen, üblichen oder sonstigen natürlichen Verschleiß zurückzuführen sind.
4. Die Garantiezeit beträgt 24 Monate und beginnt mit dem Kaufdatum des Gerätes. Garantieansprüche sind vor Ablauf der Garantiezeit innerhalb von zwei Wochen, nachdem Sie den Defekt erkannt haben, geltend zu machen. Die Geltendmachung von Garantieansprüchen nach Ablauf der Garantiezeit ist ausgeschlossen. Die Reparatur oder der Austausch des Gerätes führt weder zu einer Verlängerung der Garantiezeit noch wird eine neue Garantiezeit durch diese Leistung für das Gerät oder für etwaige eingebaute Ersatzteile in Gang gesetzt. Dies gilt auch bei Einsatz eines Vor-Ort-Services.
5. Für die Geltendmachung Ihres Garantieanspruches melden Sie bitte das defekte Gerät an unter: www.isc-gmbh.info. Halten Sie bitte den Kaufbeleg oder andere Nachweise Ihres Kaufs des Neugeräts bereit. Geräte, die ohne entsprechende Nachweise oder ohne Typenschild eingeschickt werden, sind von der Garantieleistung aufgrund mangelnder Zuordnungsmöglichkeit ausgeschlossen. Ist der Defekt des Gerätes von unserer Garantieleistung erfasst, erhalten Sie umgehend ein repariertes oder neues Gerät zurück.

Selbstverständlich beheben wir gegen Erstattung der Kosten auch gerne Defekte am Gerät, die vom Garantiumfang nicht oder nicht mehr erfasst sind. Dazu senden Sie das Gerät bitte an unsere Serviceadresse.

Für Verschleiß-, Verbrauchs- und Fehlteile verweisen wir auf die Einschränkungen dieser Garantie gemäß den Service-Informationen dieser Bedienungsanleitung.

iSC GmbH · Eschenstraße 6 · 94405 Landau/Isar (Deutschland)

Sehr geehrte Kundin, sehr geehrter Kunde,
um Ihnen noch mehr Service zu bieten, haben Sie die Möglichkeit auf unserem Onlineportal weitere Informationen abzurufen.

Sollten einmal Probleme oder Fragen zu Ihrem Produkt auftreten, können Sie schnell und einfach unter www.isc-gmbh.info viele Aktionen durchführen. Hier einige Beispiele:

- Ersatzteile bestellen
- Aktuelle Preisauskünfte
- Verfügbarkeiten der Ersatzteile
- Servicestellen Vorort für Benzingeräte
- Defekte Geräte anmelden
- Garantieverlängerungen (nur bei bestimmten Geräten)
- Bestellverfolgung

Wir freuen uns auf Ihren Besuch online unter www.isc-gmbh.info!

Eine Adresse für alle Fälle!

www.isc-gmbh.info

ISC

Garantieabwicklung

Produktinfos

Downloads

Ersatzteilservice

Reparatur

Zubehör

Servicepartner

ISC

International Service Center

www.isc-gmbh.info

Telefon: 09951 / 95 920 00 · Telefax: 09951/95 917 00
E-Mail: info@einhell.de · Internet: www.isc-gmbh.info
ISC GmbH · Eschenstraße 6 · 94405 Landau/Isar (Deutschland)

Vsebina

1. Varnostni napotki
2. Opis naprave na obseg dobave
3. Predpisana namenska uporaba
4. Tehnični podatki
5. Pred uporabo
6. Uporaba
7. Zamenjava električnega priključnega kabla
8. Čiščenje, vzdrževanje in naročanje nadomestnih delov
9. Odstranjevanje in ponovna uporaba
10. Skladiščenje
11. Načrt iskanja napak



Opozorilo! Da bi zmanjšali tveganje poškodb, preberite navodila za uporabo!

Otroci naprave ne smejo uporabljati. Otroci morajo biti pod nadzorom, da se ne igrajo z napravo. Otroci naprave ne smejo čistiti ali vzdrževati. Naprave ne smejo uporabljati osebe z zmanjšanimi fizičnimi, čutnimi ali duševnimi sposobnostmi ali osebe, ki nimajo dovolj znanja ali izkušenj, razen če jih nadzira ali vodi odgovorna oseba.

Če se električni priključni kabel te naprave poškoduje, ga mora zamenjati proizvajalec ali njegova servisna služba ali podobno strokovno usposobljena oseba, da bi preprečili ogrožanje varnosti.

Nevarnost!

Pri uporabi naprav je potrebno upoštevati nekaj varnostnih ukrepov, da bi preprečili poškodbe in materialno škodo. Zato skrbno preberite ta navodila za uporabo/varnostne napotke. Le-te dobro shranite tako, da boste imeli zmeraj pri roki potrebne informacije. Če bi napravo izročili drugim osebam, Vas prosimo, da jim izročite tudi ta navodila za uporabo/varnostne napotke. Ne prevzemamo nobene odgovornosti za nezgode ali škodo, ki bi nastale zaradi neupoštevanja teh navodil za uporabo in varnostnih napotkov.

1. Varnostni napotki

Odgovarjajoče varnostne napotke lahko preberete v priloženi knjižici!

Nevarnost!**Preberite varnostne napotke in navodila.**

Neupoštevanje varnostnih napotkov in navodil ima lahko za posledico električni udar, požar in/ali hude poškodbe. **Shranite vse varnostne napotke in navodila za kasnejšo uporabo.**

Obrazložitev napisov z navodili na napravi (glej sliko 12)

- 1 = Pred uporabo preberite navodila za uporabo!
- 2 = Tretje osebe naj se nahajajo izven območja nevarnosti!
- 3 = Previdno! - ostri rezalni noži - pred izvajanjem vzdrževalnih del in v primeru poškodb kabla izvlecite vtikač iz omrežne električne vtičnice!
- 4 = Pozor, priključni kabel držite proč od rezalnega orodja!

2. Opis naprave na obseg dobave**2.1 Opis naprave (Slika 1/2)**

1. Zgornji potisni ročaj
2. Spodnji potisni ročaj
3. Izmetna loputa
4. Nosilni ročaj
5. Ročaj za nastavitev višine reza
6. Lovilna košara
7. Prikaz polnosti
8. Električni vtič
9. Stikalo za vklop/izklop
10. Razbremenitev kablskega vleka
11. Kolesa, zadaj
12. Kolesni pokrovi
13. Krilna matica za spodnji potisni ročaj
14. Razcepka
15. Podloške za kolesa
16. Sponke za pritrditev kabla
17. Matice za zgornji potisni ročaj s funkcijo hitrega vpetja
18. Pritrdilni vijaki za zgornji potisni ročaj
19. Podloške za zgornji potisni ročaj
20. Podloške za spodnji potisni ročaj
21. Ročaj lovilne košare

2.2 Obseg dobave

S pomočjo opisanega obsega dobave preverite, ali je artikel popoln. Če deli manjkajo, se najkasneje v 5 delovnih dneh po nakupu izdelka obrnite na naš servisni center ali na prodajno mesto, kjer ste napravo kupili, in predložite račun. Upoštevajte preglednico garancijskih storitev ob koncu tega navodila.

- Odprite embalažo in previdno vzemite napravo iz embalaže.
- Odstranite embalažni material in embalažne in transportne varovalne priprave (če obstajajo).
- Preverite, če je obseg dobave popoln.
- Preverite morebitne poškodbe naprave in delov pribora, do katerih bi lahko prišlo med transportom.
- Po možnosti shranite embalažo do poteka garancijskega roka.

Nevarnost!

Naprava in embalažni material nista igrača za otroke! Otroci se ne smejo igrati s plastičnimi vrečkami, folijo in malimi deli opreme! Obstaja nevarnost zadušitve in zaužitja takšnih delov materiala!

- Električna kosilnica
- Lovilna košara
- Originalna navodila za uporabo
- Varnostni napotki

3. Predpisana namenska uporaba

Kosilnica za travo je primerna za zasebno uporabo za hišne vrtove in vrtove vrtičkarjev.

Kosilnice za zasebno uporabo na domačem vrtu in ljubiteljskem vrtičku so kosilnice, ki se jih praviloma ne uporablja več kot 50 ur na leto in se uporablja za nego trate in travnatih površin, ne pa za uporabo na javnih površinah, v parkih, na športnih igriščih ali v kmetijstvu in gozdarstvu.


Pozor! Zaradi možnosti telesnih poškodb kosilnice ni dovoljeno uporabljati za obrezovanje grmov in živih mej, za rezanje in drobljenje vzpenjavk ali trave na strešnih zasaditvah ali v balkonskih loncih in za čiščenje (odsosovanje) poti ali kot drobilnik za sesekljanje odrezanih vej ali živih mej. Kosilnice prav tako ni dovoljeno uporabljati za ravnanje neravnih tal, npr. za odstranjevanje krtin.

Zaradi varnosti kosilnice ni dovoljeno uporabljati kot pogonski agregat za drugo delovno orodje in delovne nastavke kakršnekoli vrste, razen če to izdelovalec izrecno dovoli.

Ta stroj se lahko uporablja le v skladu z njegovo namembnostjo. Vsaka druga uporaba šteje kot nenamenska nedovoljena uporaba. Za kakršnekoli poškodbe ali škodo, ki bi nastale zaradi nedovoljene uporabe, nosi odgovornost uporabnik/upravljalac in ne proizvajalec.

Prosimo, da upoštevate, da naše naprave niso bile konstruirane za namene uporabe v obrtništvu ali industriji. Ne prevzemamo nobene odgovornosti, če je bila naprava uporabljena v obrtništvu ali industriji ter v podobnih dejavnostih.

4. Tehnični podatki

Omrežna napetost: 230-240 V ~ 50 Hz
 Sprejem moči: 1700 W
 Število vrtljajev motorja: 3300 min⁻¹
 Širina reza: 42 cm
 Nastavitev višine reza: 20-65 mm; 6-stopenjski
 Volumen košare za travo: 50 litrov
 Nivo zvočnega tlaka L_{PA}: 85,4 dB (A)
 Negotovost K_{PA}: 3 dB (A)
 Izmerjen nivo zvočne moči L_{WA}: 94,9 dB (A)
 Negotovost K_{WA}: 0,99 dB (A)
 Zagotovljen nivo zvočne moči L_{WA}: 96 dB (A)
 Vibration am Holm a_h: 1,663 m/s²
 Negotovost K: 1,5 m/s²
 Zaščitni razred: II / 
 Teža: 11,75 kg

Nevarnost!

Hrup in vibracije

Vrednosti za hrup in vibracije so bile ugotovljene v skladu s standardi EN ISO 3744:1995, EN ISO 11201:1995 in EN ISO 20643:2005.

Omejite hrupnost in vibracije na minimum!

- Uporabljajte samo brezhibne naprave.
- Redno vzdržujte in čistite napravo.
- Vaš način dela prilagodite napravi.
- Ne preobremenjujte naprave.
- Po potrebi dajte napravo v preverjanje.
- Izključite napravo, ko je ne uporabljate.
- Uporabljajte rokavice.
- Omejite čas uporabe.

Pozor!

Ostala tveganja

Tudi, če delate s tem električnim orodjem po predpisih, zmeraj obstaja nekaj ostalih tveganj. Nastopijo lahko sledeče nevarnosti v zvezi s konstrukcijo in izvedbo tega električnega orodja:

1. Poškodbe pljuč, če ne uporabljate primerne protiprašne zaščitne maske.
2. Poškodbe sluha, če ne uporabljate primerne zaščite za ušesa.

5. Pred uporabo

Pred priklopom se prepričajte, če se podatki na tipski podatkovni tablici skladajo s podatki o električnem omrežju.

Opozorilo!

Zmeraj izvlecite električni priključni vtičač preden začnete izvajati nastavitve na skobljiču.

Kosilnica za travo je ob izdobi v demontiranem stanju. Pred uporabo kosilnice za travo je potrebno montirati kompletni potisni ročaj in lovilno vrečo. Korak po korak postopajte po navodilih za uporabo in se orientirajte po slikah tako, da bo montaža enostavno izvedljiva.

Montaža koles (slika 3a in b)

Vzemite zadnje kolo (slika 2/poz. 11) in ga nataknite na os, kot prikazuje slika 3a. Nato potisnite podložko (slika 2/poz. 15) na os in vse pritrdite s priloženo razcepko (slika 2/poz. 14), kot prikazuje slika 3a. Nazadnje potisnite kolesni pokrov (slika 2/poz. 12) na kolo, kot prikazuje slika 3b. Na drugi strani ravnajte enako.

Montaža potisnega ročaja (slike 4 do 7)

Nato potisnite spodnji potisni ročaj (slika 2/poz. 2) na za to predviden vijak in vse pritrdite s krilno matico (slika 2/poz. 13), kot prikazuje slika 4. Na drugi strani ravnajte analogno. Pri montaži zgornjega potisnega ročaja lahko s pritrnilno luknjo (slika 5) izberete višino potisnega ročaja. Nato pritrdite zgornji potisni ročaj na spodnji potisni ročaj, kot prikazuje slika 6. Sedaj lahko z držali za kable (slika 2/poz. 16) pritrdite napeljavo motorja na potisni ročaj (slika 7/poz. A).

Montaža lovilne košare (gl. slike 8a in b)

Vtaknite ročaj lovilne košare (slika 8a/poz. 21) v lovilno košaro, kot prikazuje slika 8a. Za vpetje lovilne košare morate motor izklopiti, rezila pa se več ne smejo vrteti. Z eno roko dvignite izmetno loputo (slika 8b/poz. 3). Z drugo roko držite lovilno košaro za ročaj in jo od zgoraj obesite (slika 8b).

Prikaz stanja polnosti lovilne naprave

Lovilna naprava ima prikaz polnosti (sl. 1/pol. 7). Ta se odpre z zračnim tokom, ki ga proizvaja kosilnica med delovanjem. Če se loputa med košnjo zapre, je lovilna vreča polna, zato jo izpraznite. Za brezhibno delovanje prikaza polnosti morajo biti luknje spodnje lopute vedno čiste in prehodne.

Nastavitev višine košenja

Pozor!

Višino košenja lahko nastavljate le ob ustavljenem motorju in izvlečenem omrežnem kablu.

Preden začnete kositi preverite, ali so rezila topa in ali so pritrđitveni pripomočki poškodovani. Topa in/ali poškodovana rezila zamenjajte, da ne pride do neuravnoteženosti. Pri tem preverjanju ustavite motor in izvlecite omrežni vtič.

Višino košnje nastavite kot sledi (glejte sliko 9):

1. Ročico potisnite navznoter.
2. Ročico nastavite na zeleno višino košnje.
3. Spustite ročico in preverite njen varni položaj v zaskočnem položaju.

Odčitavanje višine košnje

Višino košnje lahko nastavite med 20 in 65 mm v 6 stopnjah, kar lahko odčitate na skali.

Priključitev na elektriko

Kosilnico lahko priključite na vsako 230-240 V vtičnico na izmenični tok. Dovoljene so samo vtičnice Schuko, pri katerih je za zaščito predvidena zaščitna avtomatska varovalka za 16 A. Poleg tega mora biti predpriklopljeno stikalo za okvarni tok (RCD) z maks. 30 mA!

Priključna napeljava za naprave

Uporabljajte samo priključne napeljave za naprave, ki niso poškodovane. Priključna napeljava ne sme biti poljubno dolga (maks. 50 m), sicer se zmogljivost elektromotorja zmanjša. Priključna napeljava za naprave mora imeti presek 3 x 1,5 mm². Na napeljavah za priključitev naprav kosilnic zelo pogosto prihaja do poškodb izolacije.

Vzroki za to so med drugim:

- Prerezana mesta zaradi vožnje po priključkih.
- Zmečkana mesta zaradi speljevanja napeljavne naprave pod vrati ali okni.
- Razpoke zaradi spreminjanja izolacije.
- Pregibna mesta zaradi neustrezne pritrditve ali vodenja priključne napeljave.

Priključne napeljave morajo ustrezati vsaj vrsti H05RN-F in biti 3-žilne. Predpisano je, da mora biti oznaka vrste natisnjena na priključni napeljavi. Kupujte izključno priključno napeljavo z oznako! Vtič in sklopne vtičnice na priključni napeljavi naprave morajo biti gumijasti in zaščiteni pred brizganjem vode. Priključna napeljava naprave ne sme biti poljubno dolga. Če je priključna napeljava naprave dolga, mora biti presek voda večji.

Redno preverjajte, ali so priključna napeljava naprave in spojne napeljave poškodovani. Pazite, da so napeljave pri preverjanju izklopljene. Priključno napeljavo povsem odvijte. Preverite tudi, da niso pregibane vstopne odprtine za priključno napeljava ter vtiče in sklopne vtičnice.

6. Uporaba

Povežite električni omrežni vtikač (Slika 1/Poz. 8) s kabelskim podaljškom. Kabelski podaljšek mora biti nameščen na pripravi za natezno razbremenitev kabla kot je to prikazano na sliki 10.

Pozor!

Za preprečitev nenamernega vklopa je kosilnica opremljena z blokado vklopa (slika 10/pol. A), ki jo morate stisniti, preden lahko aktivirate stikalo za vklop/izklop (slika 10/pol. B). Ko stikalo za vklop/izklop spustite, se kosilnica izklopi. Ta postopek nekajkrat izvedite, da boste povsem prepričani, da vaša naprava pravilno deluje. Pred popravili ali vzdrževalnimi deli na napravi se morate prepričati, da se rezila ne obračajo in da je naprava ločena od omrežja.

Pozor! Ne odprite izmetne lopute, ko praznitate lovilno napravo in ko motor še teče. Rotirajoče rezilo lahko povzroči poškodbe.

Izmetno loputo oz. lovilno košaro za travo vedno skrbno pritrдите. Pri odstranjevanju najprej ugasnite motor.

Vedno upoštevajte varnostno razdaljo, ki je podana z vodilnimi prečkami, med ohišjem rezil in uporabnikom. Pri košnji in spreminjanju smeri vožnje ob grmičju in na strminah bodite posebej previdni. Pazite na stabilnost in nosite čevlje s protizdrsnim, oprijemljivim podplatom in dolge hlače.

Vedno kosite prečno na strmino. Strmine z več kot 15° naklona zaradi varnosti s kosilnico ne smete kositi.

Posebno previdni bodite pri premikanju nazaj in ko kosilnico vlečete. Nevarnost, da se spotaknete!

Napotki za pravilno košnjo

Pri košnji priporočamo prekrivajoč način dela. Kosite le z ostrimi, brezhibnimi rezili, da se travne bilke ne razcefrajo in trata ne postane rumena. Čisti rez košnje dosežete tako, da kosilnico vodite v kar najbolj ravnih vrstah. Pri tem se morajo vrste vedno za nekaj centimetrov prekrivati, da ne ostanejo nepokošene proge.

Kolikokrat je treba kositi je praviloma odvisno od hitrosti rasti trate. V glavni sezoni rasti (maj - junij) je treba kositi dvakrat, sicer enkrat na teden. Višina košnje naj bo praviloma 4 - 6 cm in znaša 4 - 5 cm do naslednje košnje. Če je trata bolj zrasla, ne naredite napake, da jo takoj pokosite na običajno višino. To trati škodi. Nikoli ne pokosite več kot polovice višine trate.

Spodnja stran ohišja kosilnice naj bo vedno čista; obvezno odstranite sprijeto travo. Sprijeta umazanija oteži postopek zagona, vpliva na kakovost košnje in izmet trave.

Na strminah kosite prečno na pobočje. Zdrse kosilnice lahko preprečite tako, da jo postavite poševno navzgor.

Izberite višino košnje glede na dejansko dolžino trate. Pokosite več prog, tako da naenkrat pokosite največ 4 cm trate.

Preden začnete preverjati rezila, ustavite motor. Ne pozabite, da se rezilo še nekaj časa obrača, ko motor izklopite.

Rezila ne poskušajte ustaviti. Redno preverjajte, ali je rezilo pravilno pritrjeno, v dobrem stanju in nabrušeno. V nasprotnem primeru ga nabrusite ali zamenjajte. Če rezilo, ki se gibata, tolče ob predmet, ustavite kosilnico in počakajte, da se rezilo povsem ustavi. Nato preverite stanje rezila in držala rezila. Poškodovane dele zamenjajte.

Uporabljeno priključno napeljavo položite na tla v obliki pentlje pred vtičnico, ki jo uporabljate. Kosite v smeri proč od vtičnice oz. kabla in pazite, da je priključna napeljava vedno v pokošeni trati, da je nehote ne prevozite s kosilnico.

Takoj, ko ostanejo med košnjo na trati ostanki trave, morate izprazniti lovilno košaro.

Pozor! Preden snamete lovilno košaro, ustavite motor in počakajte, da se rezilno orodje ustavi.

Za odstranitev lovilne košare primite izmetno loputo z eno roko, z drugo roko pa lovilno košaro snemite iz nosilnega ročaja. V skladu z varnostnim predpisom se izmetna loputa pri odstranitvi lovilne košare zapre in zapre zadnjo izmetno odprtino. Če ostanejo v odprtini ostanki trave, je za lažji zagon motorja smiselno, da kosilnico potegneta za približno 1 m nazaj.

Ostankov odrezane trave v ohišju in na delovnem orodju ne odstranite z roko ali nogo, temveč uporabite primerne pripomočke, npr. ščetko ali metlo.

Za zagotovitev dobrega pobiranja morate lovilno košaro in predvsem mrešico po uporabi očistiti od znotraj.

Lovilno košaro vpnite samo pri izklopljenem motorju in ustavljenem rezalnem orodju.

Izmetno loputo dvignite z eno roko in jo z drugo roko držite na ročaj ter vpnite od zgoraj.

7. Zamenjava električnega priključnega kabla

Nevarnost!

Če se električni priključni kabel te naprave poškoduje, ga mora zamenjati proizvajalec ali njegova servisna služba ali podobno strokovno usposobljena oseba, da bi preprečili ogrožanje varnosti.

8. Čiščenje, vzdrževanje in naročanje nadomestnih delov

Nevarnost!

Pred izvajanjem vsakega čistilnega dela izvlcite električni priključni kabel.

8.1 Čiščenje

- Zaščitno opremo, zračne reže in ohišje motorja vzdržujte kar se le da v stanju brez prisotnosti prahu in umazanije. Napravo obrišite s suho krpo ali s komprimiranim zrakom pod nizkim pritiskom.
- Priporočamo, da napravo očistite neposredno po vsakem končanem delu.
- Redno čistite napravo z vlažno krpo in nekaj milnice. Ne uporabljajte nobenih čistilnih ali razredčilnih sredstev; le-ta lahko poškodujejo plastične dele naprave. Pazite na to, da ne

pride voda v notranjost naprave. Vstop vode v električno napravo povečuje tveganje električnega udara.

8.2 Oglene ščetke

Pri prekomernem iskrenju naj strokovnjak za elektriko preveri oglene ščetke. **Nevarnost!** Oglene ščetke lahko zamenja le strokovnjak za elektriko.

8.3 Vzdrževanje

- Obrabljena ali poškodovana rezila, nosilce rezil in zatiče naj v kompletu zamenja pooblaščen strokovnjak, da se ohrani centriranje.
- Kosilnice ne smete izpirati s tekočo vodo, zlasti ne pod visokim tlakom. Poskrbite, da so vedno čvrsto pritegnjeni vsi pritrdilni elementi (vijaki, matice itd.), da lahko s kosilnico vedno varno delate.
- Pogosto preverjajte, ali kaže naprava za prestrežanje trave znake obrablenosti.
- Obrabljene ali poškodovane dele zamenjajte.
- Kosilnico hranite v suhem prostoru.
- Za dolgo življenjsko dobo morate vse vijajne dele, kolesa in osi čistiti in nato naoljiti.
- Redno vzdrževanje kosilnice ne zagotavlja samo dolge rabe in zmogljivosti, temveč tudi temeljito in preprosto košnjo trate. Kosilnico po možnosti čistite s krtačo ali krpo. Za odstranjevanje umazanije ne uporabljajte topil ali vode.
- Del, ki je najbolj izpostavljen obrabi, je rezilo. Redno preverjajte rezilo in njegovo pritrditev. Če je rezilo obrabljeno, ga takoj zamenjajte ali nabrusite. Če opazite prekomerne vibracije kosilnice, to pomeni, da rezilo ni pravilno centrirano ali da je zaradi udarcev deformirano. V tem primeru ga popravite ali zamenjajte.
- V notranjosti naprave ni nobenih delov, ki bi jih bilo potrebno vzdrževati.

8.4 Zamenjava noža

Iz varnostnih razlogov priporočamo, da izvrši zamenjavo nožev pooblaščen strokovnjak. Pozor! Uporabljajte delovne rokavice! Uporabljajte samo originalne nože, ker v nasprotnem v določenih okoliščinah niso zagotovljene funkcije in varnost pri delu s kosilnico.

Pri zamenjavi noža postopajte na sledeči način:

1. Odpustite pritrdilne vijake (glejte sliko 11a).
2. Snemite rezilo in ga zamenjajte z novim.
3. Pri vgradnji novega rezila pazite na smer vgradnje rezila. Krilca rezila morajo štrleti v prostor za motor (glejte sliko 11b). Sprejemni stožci se morajo ujemati z štanco v rezilu.
4. Nato pritrdilne vijake znova pritegnite s ključem. Pritezni moment naj znaša pribl. 25 Nm.

8.5 Naročanje nadomestnih delov:

Pri naročanju nadomestnih delov je potrebno navesti naslednje navedbe:

- Tip naprave
- Art. številko naprave
- Ident- številko naprave
- Številka potrebnega nadomestnega dela

Aktualne cene in informacije najdete na spletni strani www.isc-gmbh.info

Št. artikla za nadomestna rezila: 34.054.40

9. Odstranjevanje in ponovna uporaba

Naprava se nahaja v embalaži, da ne bi prišlo do poškodb med transportom. Ta embalaža je surovina in s tem ponovno uporabna ali pa jo je možno reciklirati. Naprava in njen pribor sta izdelana iz različnih materialov kot npr. kovine in plastika. Okvarjene naprave ne sodijo med gospodinske odpadke. Napravo odložite na ustreznem zbirališču, da bo pravilno odstranjena. Če ne poznate primernih zbirališč, se pozanimajte pri svoji občinski upravi.

10. Skladiščenje

Napravo in pribor za napravo skladiščite na temnem, suhem in pred mrazom zaščitenem in za otroke nedostopnem mestu. Optimalna skladiščna temperatura je med 5 in 30 °C. Električno orodje shranjujte v originalni embalaži.

11. Načrt iskanja napak

Napaka	Možni vzroki	Ukrep
Motor ne steče	a) kondenzator je okvarjen b) v vtičnici ni toka c) kabel je okvarjen d) kombinacija stikalo vtič je okvarjena e) priključki na motorju ali kondenzatorju so odpuščeni f) naprava je v visoki travi g) ohišje kosilnice je zamašeno	a) servisna delavnica b) preverite vod in varovalko c) preveri d) servisna delavnica e) servisna delavnica f) postavite na nizko travo ali že pokošeno površino; po potrebi spremenite višino košnje g) očistite ohišje, da rezilo prosto steče
Moč motorja popušča	a) previsoka ali vlažna trava b) ohišje kosilnice je zamašeno c) rezilo je močno obrabljeno	a) popravite višino košnje b) očistite ohišje c) zamenjajte rezilo
Nečist rez	a) izrabljeni noži b) napačna višina košnje	a) zamenjajte ali nabrusite rezilo b) popravite višino košnje

Pozor! Zaradi zaščite je motor opremljen s termostatskim stikalom, ki motor ob preobremenitvi izklopi, nato pa ga po kratki fazi hlajenja ponovno vklopi!



Samo za dežele EU

Električnega orodja ne mečite med gospodinjne odpadke!

V skladu z evropsko smernico 2002/96/EG o starih električnih in elektronskih napravah in v skladu z izvajanjem nacionalne zakonodaje morate ločeno zbirati izrabljena električna orodja in jih predati v okoljsko varno ponovno predelavo.

Reciklažna alternativa za poziv za vračanje:

Lastnik električne naprave je alternativno zavezan, da namesto vračanja sodeluje pri strokovno ustreznem recikliranju v primeru predaje lastnine. Staro napravo se lahko v ta namen tudi prepusti na odzemnem mestu, ki izvaja odstranjevanje v smislu nacionalne zakonodaje o odstranjevanju takšnih odpadkov. To se ne nanaša na starim napravam priložene dele pribora in opreme brez električnih komponent.

Ponatis ali kakršnokoli razmnoževanje dokumentacije in spremljajočih papirjev o proizvodu, tudi po izvlečkih, je dovoljeno samo z izrecnim soglasjem ISC GmbH.

Pridržana pravica do tehničnih sprememb

- Izdelek izpolnjuje zahteve EN 61000-3-11 in je predmet posebnih pogojev za priključitev. To pomeni, da uporaba s priključnimi točkami, ki bi si jih lahko prosto izbrali, ni dovoljena.
- Naprava lahko pri neugodnih omrežnih razmerah povzroči prehodna nihanja v napetosti.
- Izdelek je predviden izključno za uporabo na priključnih točkah, ki a) ne prekoračujejo največje dovoljene omrežne impendence $Z_{max} = 0,396 \Omega$ ali b) z najmanjšo trajno električno obremenitvijo omrežja 100 A na fazo.
- Kot uporabnik morate zagotoviti, po potrebi po posvetu z oskrbovalnim podjetjem za električno energijo, da vaša priključna točka, na katero želite priključiti izdelek, izpolnjuje eno od navedenih zahtev a) ali b).

Servisne informacije

V vseh državah, ki so navedene v garancijski listini, sodelujemo s kompetentnimi servisnimi partnerji, katerih kontakti so razvidni iz garancijske listine. Na voljo so vam za vse potrebne servisne storitve, kot so popravila, oskrba z nadomestnimi in obrabnimi deli ali oskrba s potrošnimi materiali.

Upoštevajte, da so nekateri deli tega izdelka izpostavljeni naravni obrabi zaradi uporabe oz. da so nekateri deli potrošni material.

Kategorija	Primer
Obrabni deli*	Klinasti jermen, ogljene ščetke
Obrabni material/ obrabni deli*	Rezilo
Manjkajoči deli	

* ni nujno, da je v obsegu dobave!

Pri pomanjkljivostih ali napakah vas prosimo, da napako prijavite na www.isc-gmbh.info. Napako kar najbolj natančno opišite in v vsakem primeru odgovorite na naslednja vprašanja:

Odgovorite na naslednja vprašanja:

- Je naprava nekoč delovala, ali je bila od vsega začetka okvarjena?
- Ste pred okvaro opazili kaj neobičajnega (simptom ali okvaro)?
- Kaj na napravi po vašem mnenju ne dela (glavni znak)?
Opišite to napačno delovanje.

Garancijska listina

Spoštovani uporabnik,
za naše izdelke izvajamo strogo končno kontrolo kakovosti. Če ta naprava kljub temu ne deluje brezhibno, to zelo obžalujemo in vas prosimo, da se obrnete na našo servisno službo na naslovu, ki je naveden na tej garancijski kartici. Z veseljem vam bomo svetovali tudi po telefonu na navedeni številki servisne službe. Za uveljavljanje garancijskih zahtevkov velja naslednje:

1. Ti garancijski pogoji so namenjeni izključno porabniku, tj. fizičnim osebam, ki tega izdelka ne bodo uporabljale za svojo obrt ali druge samostojne dejavnosti. Ti garancijski pogoji urejajo dodatne garancijske storitve, ki jih spodaj navedeni proizvajalec zagotavlja svojim kupcem novih naprav dodatno k zakonskemu jamstvu. Ta garancija ne vpliva na vaše zakonske garancijske zahtevke. Naše garancijske storitve so za vas brezplačne.
2. Garancijske storitve se nanašajo izključno na pomanjkljivosti na novih napravah zgoraj navedenega proizvajalca, ki ste jih kupili, in so posledica materialnih ali tovarniških napak, in ki jih po lastni presoji odpravimo na tej napravi ali napravo nadomestimo z drugo.
Prosimo, upoštevajte, da naše naprave niso bile zasnovane za uporabo v poklicu, obrti ali za poklicno uporabo. Garancijska pogodba tako ne nastane, če napravo v garancijskem obdobju uporabljate za v obrtnih, rokodelskih ali industrijskih obratih ali če je bila izpostavljena obremenitvam, ki so temu enakovredna.
3. Iz garancije so izvzeti:
 - Škoda na napravi, ki je nastala zaradi neupoštevanja navodil za montažo ali zaradi nestrokovne inštalacije, neupoštevanja navodil za uporabo (kot npr. s priključitvijo na napačno omrežno napetost ali vrsto toka), neupoštevanja navodil za vzdrževanje in varnostnih določil ali zaradi izpostavitve naprave nenormalnim okoljskim pogojem ali zaradi neustrezne nege in vzdrževanja.
 - Škoda na napravi, ki je nastala zaradi nenamenske ali nestrokovne uporabe (npr. zaradi preobremenitve naprave ali uporabe v orodjih ali opremi, za katera ni odobrena), vdor tujkov v napravo (npr. peska, kamnov ali prahu, poškodb pri transportu), uporabe sile ali zunanje sile (npr. poškodbe pri padcih).
 - Škode na napravi ali delih naprave, ki je nastala kot posledica uporabe oz. običajne ali drugačne obrabe.
4. Garancijsko obdobje traja 24 mesecev in se začne z datumom nakupa naprave. Garancijske zahtevke je treba uveljaviti pred potekom garancijskega obdobja v roku dveh tednov, ko opazite okvaro. Uveljavljanje garancijskih zahtevkov po poteku garancijskega obdobja je izključeno. Popravilo ali menjava naprave ne podaljša garancijskega obdobja, niti ne predstavlja začetka novega garancijskega obdobja za storitev, izvedeno na napravi ali za morebitne vgrajene nadomestne dele. To velja tudi pri servisih na kraju samem.
5. Za uveljavljanje vašega garancijskega zahtevka okvarjeno napravo prijavite na: www.isc-gmbh.info. Pripravite račun ali drugo dokazilo o vašem nakupu nove naprave. Naprave, poslane brez ustreznega dokazila ali tipske tablice, so izključene iz garancijskih storitev, saj jih ni možno uvrstiti. Če je okvara zajeta v naših garancijskih storitvah, boste takoj prejeli popravljeno ali novo napravo.

Seveda bomo proti plačilu z veseljem odpravili tudi okvare na napravi, ki v garancijski obseg ne sodijo ali ne sodijo več. Napravo nam pošljite na spodaj naveden naslov servisa.

Opozarjamo na omejitve v okviru te garancije za obrabne, potrošne in manjkajoče dele v skladu s servisnimi informacijami, opisanimi v teh navodilih za uporabo.

Sadržaj

1. Sigurnosne napomene
2. Opis uređaja i sadržaj isporuke
3. Namjenska uporaba
4. Tehnički podaci
5. Prije puštanja u pogon
6. Rukovanje
7. Zamjena mrežnog kabela
8. Čišćenje, održavanje i naručivanje rezervnih dijelova
9. Zbrinjavanje u otpad i recikiranje
10. Skladištenje
11. Plan traženja grešaka



Opasnost! - pročitajte upute za uporabu kako bi se smanjio rizik od ozljeđivanja

Djeca ne smiju koristiti ovaj uređaj. Djeca trebaju biti pod nadzorom kako bi se osiguralo da se ne igraju uređajem. Djeca ne smiju obavljati čišćenje i održavanje. Ovaj uređaj ne smiju koristiti osobe sa smanjenim tjelesnim, osjetilnim ili psihičkim sposobnostima, ili osobe bez dostatnog znanja ili iskustva, osim ako ih nadzire i upućuje za njih odgovorna osoba.

Ako se kabel za priključivanje ovog uređaja na mrežu ošteti, mora ga zamijeniti proizvođač ili njegova servisna služba ili slična kvalificirana osoba kako bi se izbjegle opasnosti.

Opasnost!

Prilikom uporabe uređaja morate se pridržavati sigurnosnih propisa kako biste spriječili nastanak ozljeda i šteta. Zato pažljivo pročitajte ove upute za uporabu/sigurnosne napomene. Dobro ih sačuvajte tako da vam informacije u svako doba budu na raspolaganju. Ako biste ovaj uređaj trebali predati drugim osobama, molimo da im proslijedite i ove upute za uporabu. Ne preuzimamo jamstvo za štete nastale zbog nepridržavanja ovih uputa za uporabu i sigurnosnih napomena.

1. Sigurnosne napomene

Odgovarajuće sigurnosne napomene pronaći ćete u priloženoj bilježnici.

Opasnost!

Pročitajte sve sigurnosne napomene i upute. Propusti kod pridržavanja sigurnosnih napomena i uputa mogu uzrokovati električni udar, požar i/ili teške povrede. **Sačuvajte sve sigurnosne napomene i upute za ubuduće.**

Pojašnjenje napomena na pločici na uređaju (vidi sliku 12)

- 1 = Prije puštanja u pogon pročitajte upute za uporabu
- 2 = Udaljite ostale osobe iz opasnog područja!
- 3 = Oprez! – Oštri noževi – prije radova održavanja ili kod oštećenja kabela izvucite utikač iz mreže.
- 4 = Pozor, priključni kabel držite podalje od rezaćih alata!

2. Opis uređaja i sadržaj isporuke**2.1 Opis uređaja (slika 1/2)**

1. Gornja drška za guranje
2. Donja drška za guranje
3. Zaklopka za izbacivanje
4. Ručka za nošenje
5. Poluga za podešavanje visine rezanja
6. Košara za sakupljanje
7. Indikator
8. Mrežni utika
9. Sklopka za uključivanje/isključivanje
10. Mehanizam za otpuštanje kabela
11. Kotači straganapunjenosti
12. Poklopci kotača
13. Krilne matice za donju dršku za guranje
14. Rascjepka
15. Podložne pločice za kotače

16. Stezaljke za fiksiranje kabela
17. Matice za gornju dršku za guranje s funkcijom brzog stezanja
18. Vijci za pričvršćivanje gornje drške za guranje
19. Podložne pločice za gornju dršku za guranje
20. Podložne pločice za donju dršku za guranje
21. Ručka košare za sakupljanje

2.2 Sadržaj isporuke

Molimo vas da pomoću opisanog sadržaja isporuke provjerite cjelovitost artikla. Ako su neki dijelovi neispravni, nakon kupnje artikla obratite se našem servisnom centru ili prodajnom mjestu najkasnije u roku od 5 radnih dana uz predočenje važeće potvrde o kupnji. Molimo vas da u vezi s tim obratite pozornost na tablicu o jamstvu u informacijama o servisu na kraju uputa.

- Otvorite pakovinu i pažljivo izvadite uređaj.
- Uklonite ambalažu kao i dijelove za sigurnost pakiranja / za sigurnost tijekom transporta (ako postoje).
- Provjerite je li sadržaj isporuke cjelovit.
- Prekontrolirajte postoje li na uređaju i dijelovima pribora transportna oštećenja.
- Po mogućnosti sačuvajte pakovinu do isteka jamstvenog roka.

Opasnost!

Uređaj i materijal pakovine nisu igračke za djecu! Djeca se ne smiju igrati plastičnim vrećicama, folijama i sitnim dijelovima! Postoji opasnost da ih progutaju i tako se uguše!

- Električna kosilica za travu
- Košara za sakupljanje trave
- Originalne upute za uporabu
- Sigurnosne napomene

3. Namjenska uporaba

Ova kosilica za travu prikladna je za privatno korištenje u kućnim i hobi vrtovima.

Kosilicama za travu za privatne vrtove kuća i hobi vrtove smatraju se uređaji čija godišnja uporaba u pravilu ne prelazi 50 sati i koje se pretežno koriste za negu trave ili travnjaka, ali ne na javnim terenima, parkovima, sportskim terenima, kao niti na poljoprivrednim i šumskim dobrima.

Pozor! Zbog opasnosti od tjelesnih ozljeda korisnika kosilica za travu ne smije se koristiti za šišanje grmlja, živica i žbunja, za rezanje i

usitnjavanje vitičastog raslinja ili travnjaka na krovnim nasadima ili u balkonskim kutijama kao ni za čišćenje (odsisavanje) staza, niti kao stroj za usitnjavanje već odsječenih grana drveća i živice. Nadalje, kosilica za travu ne smije se koristiti kao motorni kultivator za izravnavanje povišenog tla, kao što su npr. krtičnjaci.

Zbog sigurnosnih razloga kosilica se ne smije koristiti kao pogonski agregat za druge radne alate i komplete alata svake vrste, osim ako to izriječno ne dopusti proizvođač.

Uređaj se smije koristiti samo namjenski. Svaka drugačija uporaba nije namjenska. Za štete ili ozljede svih vrsta nastale zbog nenamjenskog korištenja odgovoran je korisnik/rukovatelj a nika-ko proizvođač.

Molimo da obratite pozornost na to da naši uređaji nisu pogodni za korištenje u komercijalne, obrtničke ili industrijske svrhe. Ne preuzimamo jamstvo ako se uređaj koristi u komercijalne i industrijske svrhe kao i u sličnim djelatnostima.

4. Tehnički podaci

Mrežni napon:230-240 V ~ 50 Hz
 Snaga: 1700 W
 Broj okretaja motora:3300 min⁻¹
 Širina rezanja:42 cm
 Podešavanje visine rezanja: 20-65 mm;
 5-stupanjsko
 Volumen košare za sakupljanje trave:50 litara
 Razina zvučnog tlaka L_{PA}: 85,4 dB (A)
 Nesigurnost K_{PA}: 3 dB (A)
 Izmjeren intenzitet buke L_{WA}: 93,74 dB (A)
 Nesigurnost K_{WA}: 0,99 dB (A)
 Jamčeni intenzitet buke L_{WA}: 96 dB (A)
 Vibracija na prečki a_h: 1,663 m/s²
 Nesigurnost K 1,5 m/s²
 Klasa zaštite: II /▣
 Težina: 11,75 kg

Opasnost!

Buka i vibracije

Vrijednosti buke i vibracija utvrđene su u skladu s normama EN ISO 3744:1995, EN ISO 11201:1995 i EN ISO 20643:2005.

Ograničite stvaranje buke i vibracija na minimum!

- Koristite samo besprijeorne uređaje.
- Redovito čistite i održavajte uređaj.
- Svoj način rada prilagodite uređaju.
- Nemojte preopterećivati uređaj.
- Po potrebi predajte uređaj na kontrolu.
- Isključite uređaj kad ga ne koristite.
- Nosite zaštitne rukavice.

Oprez!

Ostali rizici

Čak i kad se ovi elektroalati koriste propisno, uvijek postoje neki drugi rizici. Sljedeće opasnosti mogu nastati vezi s izvedbom i konstrukcijom elektroalata:

1. Oštećenja pluća ako se ne nosi prikladna maska za zaštitu od prašine.
2. Oštećenja sluha ako se ne nosi prikladna zaštita za sluh.
3. Zdravstveni problemi koji nastaju kao posljedica vibracija na šaku-ruku u slučaju da se uređaj koristi tijekom dužeg vremena ili se nepropisno koristi i održava.

5. Prije puštanja u pogon

Prije uključivanja provjerite odgovaraju li podaci na tipskoj pločici podacima o mreži.

Upozorenje!

Prije nego počnete podešavati uređaj izvucite utikač iz utičnice.

Kosilica je isporučena u demontiranom stanju. Prije uporabe kosilice morate montirati kompletnu dršku za guranje i sabirnu košaru. Postupno slijedite upute za uporabu i orijentirajte se prema slikama tako da si pojednostavite montažu.

Montaža kotača (slika 3a i b)

Stavite stražnji kotač (slika 2/poz. 11) na osovinu kao što je prikazano na slici 3a. Zatim stavite još na osovinu podložnu pločicu (slika 2/poz. 15) i pričvrstite je priloženom rascjepkom (slika 2/poz. 14) kao što je prikazano na slici 3a. Na kraju pritisnite poklopac (slika 2/poz. 12) na kotač kao što je prikazano na slici 3b. Točno na isti način postupite na drugoj strani.

Montaža drške za guranje (slike 4 do 7)

Nataknite jednu od donjih drški za guranje (slika 2/poz. 2) na za to predviđen vijak i sve pričvrstite krilnom maticom (slika 2/poz. 13) kao što je prika-

zano na slici 4. Analogno učinite na drugoj strani. Prilikom montaže gornje drške za guranje možete odabirom rupe za pričvršćivanje (slika 5) odrediti visinu drške. Nakon toga gornju dršku za guranje pričvrstite vijcima s donjom, kao što je prikazano na slici 6. Zatim pomoću držača kabela (slika 2/ poz. 16) pričvrstite vod za motor na dršku za guranje (slika 7/ poz. A).

Montaža košare za sakupljanje (vidi slike 8a i b)

Utaknite ručku košare za sakupljanje (slika 8a/ poz. 21) u košaru kao što je prikazano na slici 8a. Kad vješate košaru za sakupljanje, motor mora biti isključen i nož se ne smije okretati. Zaklopku na otvoru za izbacivanje (sl. 8b/ poz. 3) podignite jednom rukom. Drugom rukom držite košaru za sakupljanje i objesite je odozgo (slika 8b).

Indikator napunjenosti na sabirnoj napravi

Sabirna naprava ima indikator napunjenosti (sl. 1/ poz. 7). On se otvara strujom zraka koju stvara kosilica dok radi. Kad se tijekom košnje poklopac zatvori, znači da je sabirna vreća puna i treba je isprazniti. Da bi prikaz napunjenosti besprijekorno funkcionirao, rupice ispod poklopcu moraju uvijek biti čiste i prozirne.

Podešavanje visine rezanja

Pozor!

Podešavanje visine rezanja smije se obaviti samo kad je motor ugašen i kabel izvučen iz strujne mreže.

Prije nego počnete s košenjem, provjerite je li rezači alat oštar i nisu li oštećeni elementi za pričvršćivanje. Zamijenite tupe i/ili oštećene rezače alate da ne bi došlo do neuravnoteženosti. Prilikom te kontrole isključite motor i izvucite utikač iz strujne mreže.

Podešavanje visina rezanja mora se provesti na sljedeći način (vidi sliku 9):

1. Pritisnite polugu prema unutra.
2. Podesite polugu na željenu visinu rezanja.
3. Pustite polugu i provjerite njezinu učvršćenost u aretaciji.

Očitavanje visine rezanja

Visina rezanja podešava se od 20- 65 mm u 6 stupnjeva i može se očitati na skali.

Priključak struje

Kosilica se može priključiti na svaku standardnu utičnicu od 230-240 volti izmjenične struje. Dopuštena je međutim, samo jedna utičnica sa zaštitnim kontaktom za čije osiguranje treba predvidjeti zaštitnu sklopku voda od 16 A. Osim toga, ispred mora biti uključena zaštitna strujna sklopka (RCD) maks. vrijednosti od 30 mA!

Priključni kabel uređaja

Molimo da koristite samo priključne kablove koji nisu oštećeni. Duljina priključnog kabela uređaja ne smije biti nasumce određena (maks. 50 m) jer se u suprotnom smanjuje učinak elektromotora. Presjek priključnog kabela uređaja mora biti $3 \times 1,5 \text{ mm}^2$. Na priključnim kablovima kosilica često nastaju oštećenja izolacije.

Uzroci tomu su između ostalog:

- Urezana mjesta zbog prelaženja preko kabela.
- Mjesta prignječenja nastaju kad se priključni kabel uređaja provede ispod vrata ili prozora.
- Pukotine zbog starenja izolacije.
- Presavinuta mjesta zbog nestručne montaže ili vođenja priključnog kabela uređaja.

Priključni kabeli uređaja moraju biti barem tip H05RN-F i trožilni. Na priključnom kabelu uređaja obvezno je otisnuta oznaka tipa. Kupujte samo priključne kabele uređaja s oznakom! Utikači i utičnice na priključnim kabelima uređaja moraju biti od gume i zaštićeni od prskanja vode. Duljina priključnih kabela uređaja ne smije se određivati po volji. Duži priključni kabeli uređaja zahtijevaju veći poprečni presjek vodiča. Priključni kabeli uređaja i spojni vodovi moraju se redovito provjeravati zbog mogućih oštećenja. Pritom treba voditi računa o tome da se prije provjere vodovi isključe. Priključni kabel odmotajte do kraja. Provjerite također uvodnice priključnih kabela, prelomljena mjesta na utikačima i utičnicama.

6. Rukovanje

Spojite mrežni utikač (slika 1/poz. 8) s produžnim kablom. Produžni kabel mora se osigurati mehanizmom za sprječavanje zatezanja, kao što je prikazano na slici 10.

Oprez!

Da bi se spriječilo neželjeno uključivanje, kosilica ima blokadu uključivanja (slika 10/poz. A) koja se mora pritisnuti prije nego aktivirate uklopni stremen, kosilica će se isključiti. Ponovite ovaj postupak nekoliko puta kako biste bili sigurni da uređaj pravilno funkcionira. Prije nego što na uređaju započnete s popravcima ili radovima održavanja, morate provjeriti ne okreće li se nož i je li uređaj isključen iz mreže.

Upozorenje! Nikad ne otvarajte poklopac na otvoru za izbacivanje ako se naprava za sakupljanje trave prazni i motor još radi. Rotirajući nož može uzrokovati ozljede.

Uvijek pažljivo pričvrstite poklopac otvora za izbacivanje odnosno košaru za sakupljanje trave. Prije uklanjanja isključite motor.

Između kućišta noža i korisnika uvijek treba održavati dovoljan sigurnosni razmak koji je određen prečkama za vođenje. Poseban oprez potreban je kod košnje i promjene smjera vožnje na strminama i kosinama. Pripazite na stabilnost, nosite cipele s potplatima koji dobro prijanjaju i ne klizu se, i nosite duge hlače.

Uvijek kosite poprečno na kosinu. Kosine nagnute više od 15 stupnjeva zbog sigurnosnih razloga ne smijete kositi ovom kosilicom.

Posebno budite oprezni kad izvodite kretnje kosilice unatrag ili kad je vučete. Opasnost od spoticanja!

Napomene za pravilnu košnju

Kod košnje preporučujemo preklapajući način rada.

Kosite samo oštirim, besprijekornim noževima kako se snopovi trave ne bi trgali i travnjak ne bi požutio.

Za postizanje boljeg izgleda odrezane trave vodite kosilicu što ravnije. Pritom se staze trebaju preklapati za nekoliko centimetara tako da ne ostanu pruge.

Koliko često treba kositi, ovisi uglavnom o brzini rasta trave. U razdoblju jakog rasta (svibanj-lipanj) dvaput, a inače jednom tjedno. Visine rezanja trebaju biti između 4 - 6 cm, a 4 - 5 cm trebao bi iznositi rast do sljedećeg rezanja. Ako je trava jednom narasla nešto više, ne smijete je odmah rezati na normalnu visinu. To šteti travi. Tada ne režite više od polovice visine trave.

Čistite donju stranu kućišta kosilice i obvezno odstranjujte naslage trave. Naslage otežavaju pokretanje, ugrožavaju kvalitetu rezanja i izbacivanje trave.

Na kosinama staza rezanja treba biti poprečno na kosinu. Klizanje kosilice može se spriječiti kosim položajem.

Visinu rezanja izaberite prema stvarnoj visini trave. Prolazite više puta tako da se odjednom obuhvati maksimalno 4 cm trave.

Prije nego što ćete provesti bilo kakvu kontrolu noža, ugasite motor. Imajte u vidu da se nakon isključenja motora nož okreće još nekoliko sekundi. Nikada nemojte pokušavati zaustaviti nož. Redovno kontrolirajte je li nož pravilno pričvršćen, u dobrom stanju i nabrušen. U protivnom ga nabrusite ili zamijenite. U slučaju da rotirajući nož udari o neki predmet, isključite kosilicu i pričekajte da se nož potpuno zaustavi. Provjerite stanje noža i njegovog držača. Ako su oštećeni, morate ih zamijeniti.

Položite na zemlju namotan priključni kabel uređaja ispred utičnice koju ćete koristiti. Kosite od utičnice odnosno kabela i pazite na to da priključni kabel uređaja uvijek leži u pokošenoj travi tako da ne prijeđete kosilicom preko njega.

Ako tijekom košnje na zemlji ostaju ostaci odrezane trave, znači da se mora isprazniti košara za sakupljanje trave. Pozor! Prije skidanja sabirne košare morate isključiti motor i pričekati da se zaustavi rezaći alat.

Kod skidanja sabirne košare jednom rukom podignite poklopac otvora za izbacivanje trave, a drugom izvadite košaru pomoću ručke za nošenje. Prema sigurnosnom propisu, poklopac otvora za izbacivanje zaklopi se prilikom skidanja sabirne košare i zatvori stražnji otvor za izbacivanje. Ostanu li ostaci trave visjeti u otvoru, za lakše pokretanje motora svrsishodno je povući kosilicu unatrag za oko 1m.

Ostatke trave u kućištu kosilice i na radnom alatu ne uklanjajte rukom ili nogama, nego prikladnim pomoćnim sredstvima, npr. četkom ili metlom.

Da bi se zajamčilo dobro skupljanje trave, nakon korištenja uređaja morate očistiti iznutra sabirnu košaru i naročito mrežu.

Sabirnu košaru zakvačite samo kad je motor isključen i kad je zaustavljen rezaći alat.

Zaklopku otvora za izbacivanje podignite jednom rukom, a drugom držite sabirnu košaru za ručku i zakvačite je odozgo.

7. Zamjena mrežnog kabela

Opasnost!

Ako se kabel za priključivanje ovog uređaja na mrežu ošteti, mora ga zamijeniti proizvođač ili njegova servisna služba ili slična kvalificirana osoba kako bi se izbjegle opasnosti.

8. Čišćenje, održavanje i naručivanje rezervnih dijelova

Opasnost!

Prije svih radova čišćenja izvucite mrežni utikač.

8.1 Čišćenje

- Zaštitne naprave, prolaze za zrak i kućište motora treba uvijek očistiti od prašine i nečistoća. Istrljajte uređaj čistom krpom ili ga ispušite komprimiranim zrakom pod niskim tlakom.
- Preporučujemo da očistite uređaj odmah nakon svake uporabe.
- Redovito čistite uređaj mokrom krpom i s malo kalijevog sapuna. Ne koristite otapala ili sredstva za čišćenje; ona bi mogli oštetiti plastične dijelove uređaja. Pripazite na to da u unutrašnjost uređaja ne dospije voda. Prodiranje vode u električni uređaj povećava rizik od električnog udara.

8.2 Ugljene četkice

U slučaju prekomjernog iskrenja kontrolu ugljenih četkica prepustite električaru.

Opasnost! Ugljene četkice smije zamijeniti samo električar.

8.3 Održavanje

- Istrošene ili oštećene noževe, nosače noževa i svornjake treba zamijeniti u paru, a zamjenu treba obaviti ovlašteni stručnjak kako bi se održala uravnoteženost.
- Kosilica se ne smije prati pod tekućom vodom, a naročito ne mlazom pod visokim pritiskom. Pobrinite se za to da svi pričvrсни elementi (vijci, matice itd.) budu dobro pritegnuti, tako da kosilicom možete sigurno raditi.
- Češće provjeravajte pojave istrošenosti na napravi za skupljanje trave.
- Zamijenite istrošene ili oštećene dijelove.
- Kosilicu skladištite u suhoj prostoriji.
- Za dug životni vijek trebali biste sve pričvršne elemente kao i kotače i osovine očistiti i zatim nauljiti.
- Redovita njega kosilice za travu ne rezultira samo njenim dugim vijekom trajanja i učinkovitošću, već doprinosi boljem i jednostavnijem šišanju trave. Po mogućnosti kosilicu čistite četkom ili krpom. Za uklanjanje nečistoće ne koristite otapala ili vodu.
- Sklop koji je najviše podložan trošenju je nož. Redovito provjeravajte stanje noža kao i njegovu pričvršćenost. Ako je nož istrošen, morate ga odmah zamijeniti ili nabrusiti. Pojave li se prekomjerne vibracije kosilice, znači da nož nije ispravno uravnotežen ili je zbog udara deformiran. U tom slučaju mora se popraviti ili zamijeniti.
- U unutrašnjosti uređaja nema dijelova koje bi trebalo održavati.

8.4 Zamjena noža

Zbog sigurnosnih razloga preporučujemo da zamjenu noževa prepustite ovlaštenom stručnjaku. Pozor! Nosite radne rukavice! Koristite samo originalni nož jer u suprotnom se pod određenim okolnostima više ne može jamčiti pravilno funkcioniranje i radna sigurnost.

Prilikom zamjene noža postupite na sljedeći način:

1. Otpustite pričvrсни vijak (slika 11 a).
2. Skinite nož i zamijenite ga novim.
3. Kod ugradnje novog noža pripazite na smjer umetanja noža. Propelerska krila noža moraju stršiti u prostor motora (vidi sliku 11 b). Prihvatne kupole moraju odgovarati izbušenim rupama u nožu.
4. Na kraju, pomoću univerzalnog ključa ponovno pritegnite pričvrсни vijak. Pritezni moment treba iznositi oko 25 Nm.

Na završetku sezone provedite opću kontrolu kosilice i uklonite sve nakupljene ostatke. Prije svakog početka sezone obavezno provjerite stanje noža. U slučaju popravaka obratite se našoj servisnoj službi. Koristite samo originalne rezervne dijelove.

8.5 Naručivanje rezervnih dijelova:

Kod naručivanja rezervnih dijelova trebali biste navesti sljedeće podatke:

- Tip uređaja
- Kataloški broj uređaja
- Identifikacijski broj uređaja
- Broj potrebnog rezervnog dijela

Aktualne cijene nalaze se na web stranici www.isc-gmbh.info

Rezervni nož art. br.: 34.054.40

9. Zbrinjavanje u otpad i recikliranje

Uređaj je zapakiran kako bi se tijekom transporta spriječila oštećenja. Ova ambalaža je sirovina i može se ponovno upotrijebiti ili predati na reciklažu. Uređaj i njegov pribor sastavljeni su od raznih materijala, kao npr. metala i plastike. Elektrouređaji se ne smiju bacati u obično kućno smeće. Uređaj bi, u svrhu stručnog zbrinjavanja, trebalo predati odgovarajućem sakupljalištu takvog otpada. Ako ne znate gdje se takvo sakupljalište nalazi, raspitajte se u svojoj općinskoj upravi.

10. Skladištenje

Uređaj i njegov pribor spremite na tamno i suho mjesto zaštićeno od smrzavanja, kojem djeca nemaju pristup. Optimalna temperatura skladištenja je između 5 i 30 °C. Elektroalat čuvajte u originalnoj pakovini.

11. Plan traženja grešaka

Greška	Mogući uzroci	Uklanjanje
Motor se ne pali	a) Neispravan kondenzator b) Nema struje u utikaču c) Neispravan kabel d) Kvar na kombinaciji sklopka-utikač e) Labavi priključci na motoru ili kondenzatoru f) Uređaj se nalazi u visokoj travi g) Začepljeno kućište kosilice	a) Kvar uklanja servisna radionica b) Provjeriti vod i osigurač c) Provjeriti d) Kvar uklanja servisna radionica. e) Kvar uklanja servisna radionica. f) Pokrenite motor na niskoj travi ili već pokošenoj površini; eventualno korigirajte visinu rezanja g) Očistite kućište tako da se nož može slobodno okretati.
Slabi snaga motora	a) Previsoka ili previše vlažna trava b) Začepljeno kućište kosilice c) Jako istrošen nož	a) Korigirajte visinu rezanja b) Očistite kućište c) Zamijenite nož
Loše rezanje	a) Istrošen nož b) Pogrešna visina rezanja	a) Zamijenite nož ili ga nabrusite b) Korigirajte visinu rezanja

Pozor! U svrhu zaštite motor je opremljen termičkom sklopkom koja kod preopterećenja isključuje uređaj i nakon kratke faze hlađenja automatski ga ponovno uključuje!



Samo za zemlje članice EU

Elektroalate nemojte bacati u kućno smeće!

Prema europskoj odredbi 2012/19/EG o starim električnim i elektroničkim uređajima i njenim prijenosom u nacionalno pravo, istrošeni električni alati trebaju se posebno sakupljati i na ekološki način zbrinuti na mjestu za reciklažu.

Alternativa s recikliranjem nasuprot zahtjevu za povrat:

Vlasnik električnog uređaja alternativno je obavezan da umjesto povrata uređaja u slučaju odricanja vlasništva sudjeluje u stručnom zbrinjavanju uređaja. Stari uređaj može se u tu svrhu predati i mjestu za preuzimanje takvih uređaja koje provodi uklanjanje u smislu državnih zakona o otpadu i recikliranju. Zakonom nisu obuhvaćeni dijelovi pribora ugrađeni u stare uređaje i pomoćni materijali bez električnih elemenata.

Kopiranje ili umnožavanje dokumentacije i popratnih materijala o proizvodu, čak i djelomično, dopušteno je samo uz izričito dopuštenje tvrtke iSC GmbH.

Zadržavamo pravo na tehničke izmjene

- Proizvod ispunjava zahtjeve EN 61000-3-11 i podliježe obavezi specijalnog priključivanja. To znači da nije dopušten priključak na priključno mjesto po volji.
- U nekim nepovoljnim okolnostima uređaj može u mreži izazvati povremena kolebanja napona.
- Proizvod je isključivo namijenjen za korištenje na priključnim mjestima koja a) ne prekoračuju maksimalno dopuštenu mrežnu impedanciju $Z_{max} = 0,396 \Omega$, ili b) koja se mogu trajno opteretiti s najmanje 100 A po fazi.
- Vi kao korisnik dužni ste provjeriti, po potrebi se konzultirati s distributerom el. energije, ispunjava li mjesto priključivanja proizvoda navedene uvjete a) ili b).

Informacije o servisu

U svim zemljama koje su navedene na našem jamstvenom listu, imamo kompetentne servisne partnere čije kontakte možete naći u jamstvenom listu. Oni su Vam na raspolaganju za sve slučajeve servisa kao što je popravak, briga oko rezervnih i potrošnih dijelova ili kupnja potrošnih materijala.

Treba imati na umu da kod ovog proizvoda sljedeći dijelovi podliježu trošenju uslijed korištenja ili prirodnom trošenju odnosno potrebni su kao potrošni materijal.

Kategorija	Primjer
Potrošni dijelovi*	Klinasti remen, ugljene četkice
Potrošni materijal/ potrošni dijelovi*	Nož
Neispravni dijelovi	

* nije obavezno u sadržaju isporuke!

U slučaju nedostataka ili grešaka molimo Vas da to prijavite na internetskoj stranici www.isc-gmbh.info. Obratite pozornost na točan opis greške i u svakom slučaju odgovorite na sljedeća pitanja:

- Je li uređaj već jednom radio ispravno ili je otpočetak neispravan?
- Jeste li uočili nešto prije pojave kvara (simptom prije kvara)?
- U čemu je, po vašem mišljenju, kvar u funkcioniranju uređaja (glavni simptom)? Opišite taj kvar.

Jamstveni list

Poštovani kupče, naši proizvodi podliježu strogoj kontroli kvalitete. Ako ovaj uređaj ipak ne bi besprijekorno funkcionirao, jako nam je žao i molimo Vas da se obratite našoj servisnoj službi na adresu navedenu na ovom jamstvenom listu. Također ćemo Vam sa zadovoljstvom pomoći putem telefona na navedenom broju servisa. Za zahtijevanje jamstva vrijedi slijedeće:

1. Ovi jamstveni uvjeti isključivo se odnose na potrošače, tj. fizičke osobe koje ovaj proizvod ne žele koristiti ni u okviru gospodarske djelatnosti, niti u drugim samostalnim djelatnostima. Ovi jamstveni uvjeti reguliraju dodatne jamstvene usluge koje dolje navedeni proizvođač jamči zajedno sa zakonskim jamstvom kupcima svojih novih uređaja. Ovo jamstvo ne utječe na Vaše zakonske jamstvene zahtjeve. Naša jamstvena usluga za Vas je besplatna.
2. Jamstvena usluga isključivo se odnosi na nedostatke novog uređaja dolje navedenog proizvođača koji ste kupili, koji su posljedica grešaka na materijalu ili tvorničke greške, a po našem izboru usluga je ograničena na uklanjanje takvih nedostataka na uređaju ili zamjenu uređaja. Molimo Vas da obratite pozornost na to da naši uređaji nisu pogodni za korištenje u komercijalne, obrtničke ili profesionalne svrhe. Stoga se ugovor o jamstvu neće realizirati ako je uređaj u razdoblju jamstva korišten u komercijalne, obrtničke ili industrijske svrhe, ili je bio izložen identičnom opterećenju.
3. Naše jamstvo isključuje:
 - Štete na uređaju koje nastanu zbog nepridržavanja uputa za montažu ili zbog nestručne instalacije, nepridržavanja uputa za uporabu (kao npr. zbog priključka na pogrešni mrežni napon ili vrstu struje) ili nepridržavanja odredbi za održavanje i sigurnosnih odredbi, ili zbog izlaganja uređaja ne-normalnim uvjetima okoline, ili zbog nedostatka njege i održavanja.
 - Štete na uređaju koje nastanu zbog zlouporabe ili nestručne primjene (kao npr. preopterećenje uređaja ili korištenje nedopuštenih namjenskih alata ili pribora), zbog prodiranja stranih tijela u uređaj (kao npr. pijesak, kamenje ili prašina, transportna oštećenja), zbog primjene sile ili vanjskih djelovanja (npr. oštećenja zbog pada).
 - Štete na uređaju ili dijelovima uređaja čiji je uzrok prirodno trošenje uporabom, uobičajeno ili ostalo trošenje.
4. Jamstveni rok iznosi 24 mjeseca a počinje s danom kupnje uređaja. Jamstveni zahtjevi podnose se prije isteka jamstvenog roka u roku od dva tjedna nakon što utvrdite kvar. Podnošenje zahtjeva nakon isteka jamstvenog roka ne prihvaća se. Popravak ili zamjena uređaja neće rezultirati produljenjem jamstvenog roka, niti zbog ove usluge za uređaj ili eventualno ugrađene rezervne dijelove stupa na snagu novi jamstveni rok. To vrijedi također kod korištenja usluge na licu mjesta.
5. Za zahtijevanje jamstva neispravan uređaj treba prijaviti na: www.isc-gmbh.info. Molimo vas da imate u pripravnosti račun ili neki drugi dokaz o tome da ste kupili novi uređaj. Uređaji kojima neće biti priložen odgovarajući dokaz ili će biti poslani bez tipske pločice, isključeni su iz realizacije jamstva na temelju nedostatka mogućnosti uvrštenja. Ako naša jamstvena usluga obuhvaća kvar na uređaju, odmah ćemo vam vratiti popravljani ili novi uređaj.

Podrazumijeva se da uz naknadu troškova također popravljamo kvarove koje jamstvo ne ili više ne obuhvaća. Molimo Vas da u tom slučaju uređaj pošaljete na adresu našeg servisa.

Upozoravamo na ograničenja ovog jamstva za potrošne, istrošene i neispravne dijelove u skladu s informacijama o servisu u ovim uputama za uporabu.

Sadržaj

1. Sigurnosna uputstva
2. Opis uređaja i sadržaj isporuke
3. Namensko korišćenje
4. Tehnički podaci
5. Pre puštanja u pogon
6. Rukovanje
7. Zamena mrežnog priključnog voda
8. Čišćenje, održavanje i porudžbina rezervnih delova
9. Zbrinjavanje u otpad i recikiranje
10. Skladištenje
11. Plan traženja grešaka



Upozorenje - pročitajte uputstva za upotrebu kako bi se smanjio rizik od povreda

Deca ne smeju koristiti ovaj uređaj. Deca treba da budu pod nadzorom kako bi se osiguralo da se ne igraju uređajem. Deca ne smeju vršiti čišćenje i održavanje. Ovaj uređaj ne smeju koristiti lica sa umanjenim fizičkim, senzorskim ili psihičkim sposobnostima, ili lica bez dovoljnog znanja ili iskustva, sem ako ih nadzire i daje im uputstva lice koje je za njih odgovorno.

Ako se ošteti mrežni priključni vod ovog uređaja, mora da ga zameni proizvođač ili njegova servisna služba ili kvalifikovano lice, kako bi se izbegle opasnosti.

Opasnost!

Kod korišćenja uređaja morate se pridržavati bezbednosnih propisa kako biste sprečili povrede i štete. Zbog toga pažljivo pročitajte ova uputstva za upotrebu/bezbednosne napomene. Dobro ih sačuvajte tako da Vam informacije u svako doba budu na raspolaganju. Ako biste ovaj uređaj trebali predati drugim licima, molimo Vas da im prosledite i ova uputstva za upotrebu. Ne preuzimamo garanciju za štete koje bi nastale zbog nepridržavanja ovih uputstava za upotrebu i bezbednosnih napomena.

1. Sigurnosna uputstva

Odgovarajuća sigurnosna uputstva pronaći ćete u priloženoj knjižici.

Opasnost!

Pročitajte sve bezbednosne napomene i uputstva. Propusti kod pridržavanja bezbednosnih napomena i uputstava mogu da prouzroče el.udar, požar i/ili teške povrede. **Sačuvajte sve bezbednosne napomene i uputstva za buduće korišćenje.**

Objašnjenje napomena na natpisnoj pločici na uređaju (vidi sliku 12)

- 1 = Pre puštanja u pogon pročitajte uputstva za upotrebu.
- 2 = Udaljite ostala lica iz opasnog područja!
- 3 = Oprez! - Oštri noževi – pre radova održavanja ili kod oštećenja kabla izvucite utikač iz mreže.
- 4 = Pozor, priključni kabl držite podalje od reznih alata!

2. Opis uređaja i sadržaj isporuke**2.1 Opis uređaja (slika 1/2)**

1. Gornja drška za guranje
2. Donja drška za guranje
3. Poklopac otvora za izbacivanje
4. Drška za nošenje
5. Poluga za korigovanje visine rezanja
6. Korpa za sakupljanje trave
7. Indikator napunjenosti
8. Mrežni utikač
9. Prekidač za uključivanje/isključivanje
10. Mehanizam za sprečavanje zatezanja kabla
11. Točkovi, straga
12. Poklopci točkova
13. Leptiraste navrtke za donju dršku za guranje
14. Rascepka
15. Pločice za podmetanje za točkove
16. Stezaljke za pričvršćivanje kabla
17. Matice za gornju i donju dršku za guranje s funkcijom brzog stezanja
18. Zavrtnji za pričvršćivanje gornje drške za guranje
19. Pločice za podmetanje za gornju dršku za guranje
20. Pločice za podmetanje za donju dršku za guranje
21. Ručka korpe za sakupljanje trave

2.2 Sadržaj isporuke

Molimo Vas da pomoću opisanog sadržaja isporuke proverite potpunost artikala. U slučaju neispravnih delova, nakon kupovine artikla obratite se našem servisnom centru, ili prodajnom mestu na kom ste kupili proizvod u roku od 5 radnih dana, s time da predložite i važeću potvrdu o kupovini. Molimo vas da u vezi sa tim obratite pažnju na tabelu o garanciji u informacijama o servisu na kraju uputstava.

- Otvorite pakovanje i pažljivo izvadite uređaj.
- Uklonite materijal za pakovanje kao i delove za bezbednost pakovanja / bezbednost tokom transporta (ako postoje).
- Proverite da li je sadržaj isporuke potpun.
- Prekontrolišite da li na uređaju i delovima pribora ima transprotnih oštećenja.
- Po mogućnosti sačuvajte pakovanje do isteka garantnog roka.

Opasnost!

Uređaj i materijal za pakovanje nisu dečje igračke! Deca ne smeju da se igraju plastičnim kesama, folijama i sitnim delovima! Postoji opasnost da ih progutaju i tako

se uguše!

- Električna kosilica za travu
- Sabirna korpa
- Originalna uputstva za upotrebu
- Bezbednosne napomene

3. Namensko korišćenje

Ova kosilica za travu podesna je za lično korišćenje u kućnim i hobi baštama.

Kosilicama za travu za privatne bašte kuća i hobi vrtove smatraju se uređaji čija godišnja upotreba u pravilu ne prelazi 50 časova i koje se pretežno koriste za negu trave ili travnjaka, ali ne na javnim terenima, parkovima, sportskim terenima, kao niti na poljoprivrednim i šumskim dobrima.

Pažnja! Zbog opasnosti od telesnih povreda korisnika kosilica za travu se ne sme koristiti za šišanje grmlja, živica i žbunova, za rezanje i usitnjavanje povijuša ili travnjaka na krovnim nasadima ili u balkonskim sanducima, kao ni za čišćenje (usisavanje) staza, kao mašina za usitnjavanje već odsečenih grana drveća i živice. Nadalje, kosilica za travu ne sme se koristiti kao motorni kultivator za poravnavanje povišenog tla, kao što su npr. krtičnjaci.

Zbog bezbednosnih razloga kosilica se ne sme koristiti kao pogonski agregat za druge radne alate i komplete alata svake vrste, sem ako to izričito ne dozvoli proizvođač.

Uređaj sme da se koristi samo za namenu za koju je predviđen. Svaka drugačija upotreba nije namenska. Za štete ili povrede svih vrsta koje iz toga proizađu, odgovoran je korisnik/rukovaoc, a nikako proizvođač.

Molimo da obratite pažnju na to da naši uređaji nisu podesni za korišćenje u komercijalne, znanstvene ili industrijske svrhe. Ne preuzimamo garanciju ako se uređaj koristi u komercijalne i industrijske svrhe kao i sličnim delatnostima.

4. Tehnički podaci

Mrežni napon: 230-240 V ~ 50Hz
 Snaga: 1700 W
 Broj obrtaja motora: 3300 min⁻¹
 Širina rezanja: 42 cm
 Podešavanje visine rezanja: 20-65 mm; 6-stepeno
 Zapremnina sabirne korpe: 50 litara
 Nivo zvučnog pritiska L_{PA}: 85,4 dB(A)
 Nesigurnost K_{PA}: 3 dB(A)
 Izmeren intenzitet buke L_{WA}: 93,74 dB(A)
 Nesigurnost K_{WA}: 0,99 dB(A)
 Garantovani intenzitet buke L_{WA}: 96 dB(A)
 Vibracije na prečki a_h: 1,663 m/s²
 Nesigurnost K: 1,5 m/s²
 Klasa zaštite: II/II
 Težina: 11,75 kg

Buka i vibracije

Buka i vrednosti vibracija utvrđeni su prema standardima EN ISO 3744:1995, EN ISO 11201:1995 i EN ISO 20643:2005.

Ograničite stvaranje buke i vibracija na minimum!

- Koristite samo besprekorne uređaje.
- Redovno održavajte i čistite uređaj.
- Prilagodite svoj način rada uređaju.
- Ne preopterećujte uređaj.
- Prema potrebi pošaljite uređaj na kontrolu.
- Ako uređaj ne upotrebljavate, onda ga isključite.
- Nosite zaštitne rukavice.
- Ograničite vreme upotrebe.

Ostali rizici

Čak i kada se ovi električni alati koriste propisno, uvek postoje i neki drugi rizici. Sledeće opasnosti mogu nastati u vezi s izvedbom i konstrukcijom električnog alata:

1. Oštećenja pluća, ako se ne nosi odgovarajuća maska za zaštitu od prašine.
2. Oštećenja sluha, ako se ne nosi odgovarajuća zaštita za sluh.

5. Pre puštanja u pogon

Pre uključivanja proverite odgovaraju li podaci na tipskoj pločici podacima o mreži.

Pre nego počnete da podešavate uređaj, izvucite utikač iz utičnice.

Kosilica za travu je isporučena u demontiranom stanju. Pre upotrebe kosilice za travu morate da montirate kompletnu dršku za guranje i sabirnu košaru. Postepeno sledite uputstva za upotrebu i orijentišite se prema slikama tako da si pojednostavite montažu.

Montaža točkova (slika 3a i b)

Uzmite zadnji točak (slika 2/poz. 11) i stavite ga na osovinu kao što je prikazano na slici 3a. Zatim još stavite na osovinu pločicu za podmetanje (slika 2/poz. 15) i pričvrstite je priloženom raspcepkom (slika 2/poz. 14) kao što je prikazano na slici 3a. Naposljetku pritisnite poklopac (slika 2/poz. 12) na točak kao što je prikazano na slici 3b. Tačno tako uradite i na drugoj strani.

Montaža drške za guranje (slike 4 do 7)

Natakните jednu od donjih drški za guranje (slika 2/poz. 2) u za to predviđen zavrtnj i sve pričvrstite leptirastom navrtkom (slika 2/poz. 13) kao što je prikazano na slici 4. Analogno uradite na drugoj strani. Kod montaže gornje drške za guranje možete da biranjem rupe za pričvršćenje (slika 5) odredite visinu drške. Tada pričvrstite gornju dršku za guranje sa donjom kao što je prikazano na slici 6. Sada možete da pomoću držača kabla (slika 2/poz. 16) pričvrstite vod za motor na dršku za guranje (slika 7/poz. A).

Montaža korpe za sakupljanje trave (vidi slike 8a i b)

Utakните ručku korpe (slika 8a/poz. 21) u korpu za sakupljanje trave kao što je prikazano na slici 8a. Kad vešate korpu za sakupljanje motor mora da bude ugašen i rezni nož ne sme da se obrće. Jednom rukom dignite poklopac na otvoru za izbacivanje (slika 8b/poz. 3). Drugom rukom držite korpu za sakupljanje i okačite je odozgo (slika 8b).

Indikator napunjenosti naprave za sakupljanje

Naprava za sakupljanje ima indikator napunjenosti (sl. 1/poz. 7). On se otvara strujom vazduha koju stvara kosilica dok radi. Kad se tokom košnje poklopac zatvori, znači da je naprava za sakupljanje puna i treba da se isprazni. Da bi indikator napunjenosti besprekorno funkcionirao, rupice ispod poklopca moraju uvek biti čiste i prozirne.

Podešavanje visine rezanja

Pažnja!

Korekcija visine rezanja može da se provede samo kad motor ne radi i kad je izvučen utikač svećice.

Pre nego što započnete kositi, proverite da li je rezni alat oštar i nisu li oštećena sredstva za pričvršćivanje. Zamenite tupe i/ili oštećene rezne alate da ne bi došlo do neuravnoteženosti. Kod kontrole isključite motor i izvucite mrežni utikač.

Podešavanje visina rezanja mora se sprovesti na sledeći način (vidi sliku 9):

1. Polugu pritisnite prema unutra.
2. Podesite polugu na željenu visinu rezanja.
3. Pustite polugu i proverite njezinu učvršćenost u aretaciji.

Očitavanje visine rezanja

Visina rezanja podešava se od 20-65 mm u 6 stepeni i može se očitati na skali.

Priključak struje

Kosilica se može priključiti na svaku standardnu utičnicu od 230-240 volti naizmjenične struje. Dozvoljena je međutim, samo jedna utičnica sa zaštitnim kontaktom za čije osiguranje treba predvideti zaštitni prekidač voda od 16 A. Sem toga, ispred mora biti uključena zaštitni strujni prekidač (RCD) maks. vrednosti od 30 mA!

Priključni kabl uređaja

Molimo da koristite samo priključne kablove koji nisu oštećeni. Duljina priključnog kabla uređaja ne sme se određivati nasumično (maks. 50 m), jer se u protivnom smanjuje učinak elektromotora. Presek priključnog kabla uređaja mora biti 3 x 1,5 mm². Na priključnim kablovima kosilica često nastaju oštećenja izolacije.

Uzroci tome su među ostalim:

- urezana mesta zbog prelaženja preko voda.
- mesta prignječenja nastaju kada se priključni kabl uređaja provede ispod vrata ili prozora.
- pukotine zbog starenja izolacije.
- savinuta mesta zbog nestručnog učvršćivanja ili vođenja priključnog kabla uređaja.

Priključni kablovi uređaja moraju biti barem tip H05RN-F i trožilni. Na priključnom kabl uređaja obavezno je utisnuta oznaka tipa. Kupujte samo priključne kablove uređaja s oznakom! Utikači i utičnice na priključnim kablovima uređaja moraju biti od gume i zaštićeni od prskanja vode. Duljina priključnih kablova uređaja ne sme se određivati po volji. Duži priključni kablovi uređaja zahtevaju veći poprečni presek vodiča. Priključni kablovi uređaja i spojni vodovi moraju se redovno proveravati zbog mogućih oštećenja. Pri tom treba voditi računa o tome da se pre provere vodovi isključe. Priključni kabl odmotajte do kraja. Proverite takođe uvodnice priključnih kablova, prelomljena mesta na utikačima i utičnicama.

6. Rukovanje

Spojite mrežni utikač (slika 1/poz. 8) s produžnim kablom. Produžni kabl mora da se osigura mehanizmom za sprečavanje zatezanja, kao što je prikazano na slici 10.

Opres!

Da bi se sprečilo neželjeno uključivanje, kosilica ima blokadu uključivanja (slika 10/poz. A) koja mora da se pritisne pre nego pritisnete prekidač za uključivanje (slika 10/poz. B). Ako pustite prekidač za uključivanje/isključivanje, kosilica će se isključiti. Ponovite ovaj postupak nekoliko puta kako biste bili sigurni da uređaj pravilno funkcioniše. Pre nego što na uređaju započnete s popravcima ili radovima održavanja, morate da proverite da li se nož obrće i da li je uređaj isključen iz mreže.

Pažnja! Nikad ne otvarajte poklopac, ako se naprava za sakupljanje trave prazni i motor još radi. Rotacioni nož može da uzrokuje povrede.

Uvek pažljivo pričvrstite poklopac otvora za izbacivanje odnosno korpu za sakupljanje trave. Pre uklanjanja kese isključite motor.

Između kućišta noža i korisnika uvek treba da se održava bezbednosno odstojanje koje je određeno prečkama za vođenje. Poseban oprez potreban je kod košnje i promena smera vožnje na strminama i kosinama. Pripazite na stabilnost, nosite cipele sa donovima koji dobro prijanjaju i ne klizu se, te duge pantalone.

Uvek kosite poprečno na kosinu. Kosine nagnute više od 15 stepeni zbog bezbednosnih razloga ne smeju da se kose ovom kosilicom.

Posebno budite oprezni kad izvodite kretanje kosilice unazad ili kad je vučete. Opasnost od spoticanja!

Napomene za pravilnu košnju

Kod košnje preporučamo preklapajući način rada. Kosite samo s oštrim, besprekornim noževima, kako se buseni trave ne bi trgali i travnjak ne bi požuteo.

Za postizanje bolje slike rezanja, vodite kosilicu što ravnije. Pri tom staze trebaju da se preklapaju za nekoliko santimetara tako da ne ostanu linije.

Koliko često treba da se kosi, zavisi uglavnom od brzine rasta trave. U periodu jakog rasta (maj - juni) dvaput, a inače jednom sedmično. Visine rezanja trebaju da budu između 4 - 6 cm, a 4 - 5 cm trebao bi iznositi rast do sledećeg rezanja. Ako je trava jednom narasla nešto više, ne smete odmah da je odrežete na normalnu visinu. To šteti travi. Tada ne režite više od polovice visine trave.

Čistite donju stranu kućišta kosilice i obavezno odstranjujte naslage trave. Naslage otežavaju postupak pokretanja, ugrožavaju kvalitet rezanja i izbacivanje trave.

Na kosinama staza rezanja treba da bude poprečno na kosinu. Klizanje kosilice može da se spreči kosim položajem.

Visinu rezanja izaberite prema stvarnoj duljini trave. Prolazite više puta tako da se odjednom obuhvati maksimalno 4 cm trave.

Pre nego ćete da provedete bilo kakvu kontrolu noža, ugasite motor. Imajte u vidu da se nakon isključenja motora nož obrće još nekoliko sekundi.

Nikada nemojte da pokušate zaustaviti nož. Redovno kontrolišite da li je nož pravilno pričvršćen, je li u dobrom stanju i oštar. U protivnom ga nabrusite ili zamenite. U slučaju da rotirajući nož udari

o neki predmet, isključite kosilicu i sačekajte da se nož potpuno zaustavi. Proverite stanje noža i njegovog držača. Ako su oštećeni, morate da ih zamenite.

Položite na zemlju namotan priključni kabl uređaja ispred utičnice koju ćete da koristite. Kosite od utičnice odnosno od kabla i pazite na to da priključni kabl uređaja uvek leži u pokošenoj travi tako da ne predete kosilicom preko njega.

Čim tokom košnje ostanu na zemlji ostaci odrezane trave, znači da se mora isprazniti korpa za sakupljanje trave.

Paznja! Pre skidanja korpe za sakupljanje, morate da isključite motor i sačekate da se zaustave rezni alati.

Kod skidanja korpe za sakupljanje trave jednom rukom podignite poklopac otvora za izbacivanje trave, a drugom skinite korpu s drške. Prema sigurnosnom propisu, poklopac otvora za izbacivanje zaklopi se prilikom skidanja korpe i zatvori stražnji otvor za izbacivanje. Ostanu li ostaci trave viseti u otvoru, za lakše pokretanje motora svrsishodno je povući kosilicu nazad za oko 1 m.

Ostatke trave u kućištu kosilice i na radnom alatu ne uklanjajte rukama ili nogama, nego podesnim pomoćnim sredstvima, npr. četkama ili metlama.

Da biste osigurali dobro sakupljanje trave, nakon korišćenja morate očistiti iznutra korpu za sakupljanje, a naročito mrežu.

Korpu za sakupljanje trave okačite samo kad je motor isključen i kad je zaustavljen rezni alat.

Poklopac otvora za izbacivanje podignite jednom rukom, a drugom držite korpu na drški i okačite je odozgo.

7. Zamena mrežnog priključnog voda

Opasnost!

Ako se ošteti mrežni priključni vod ovog uređaja, mora da ga zameni proizvođač ili njegova servisna služba ili kvalifikovano lice, kako bi se izbegle opasnosti.

8. Čišćenje, održavanje i porudžbina rezervnih delova

Opasnost!

Pre svih radova čišćenja izvucite mrežni utikač.

8.1 Čišćenje

- Zaštitne naprave, ventilacione otvore i kućište motora uvek što bolje očistite od prašine i prljavštine. Istrljajte uređaj čistom krpom ili ga ispušite komprimiranim zrakom pod niskim pritiskom.
- Preporučamo da uređaj očistite odmah nakon svakog korišćenja.
- Uređaj redovno čistite vlažnom krpom i s malo mekog sapuna. Nemojte koristiti otapala i sredstva za čišćenje; oni bi mogli oštetiti plastične dijelove uređaja. Pripazite na to da u unutrašnjost uređaja ne dospije voda. Prodiranje vode u elektrouređaj povećava rizik od električnog udara.

8.2 Ugljene četkice

Kod prekomjernog iskrenja potrebno je da električar provjeri ugljene četkice.

Opasnost! Ugljene četkice smije zamijeniti samo električar.

8.3 Održavanje

- Istrošene ili oštećene noževe, nosače noževa i zavornje treba zameniti u paru, a zamenu treba obaviti ovlašćeni stručnjak kako bi se održao balans.
- Kosilica se ne sme prati pod tekućom vodom, a naročito ne mlazom pod visokim pritiskom. Pobrinite se za to da svi pričvrtni elementi (zavrtnji, navrtke itd.) budu dobro pritegnuti, tako da kosilicom možete bezbedno raditi.
- Češće proveravajte pojave istrošenosti na napravi za sakupljanje trave.
- Zamenite istrošene ili oštećene delove.
- Kosilicu uskladištite u suvoj prostoriji.
- Za dug životni vek treba očistiti i zatim nauljiti sve pričvrtnne elemente kao i točkove i osovine.
- Redovna nega kosilice za travu ne rezultira samo njenim dugim vekom trajanja i efikasnošću, nego pridonosi i boljem i jednostavnijem šišanju trave. Po mogućnosti kosilicu čistite četkom ili krpom. Za uklanjanje nečistoće ne koristite rastvore ili vodu.
- Sklop koji je najviše podložan trošenju je nož. Redovno proveravajte stanje noža kao i njegovu učvršćenost. Ako je nož istrošen, morate

ga odmah zameniti ili nabrusiti. Pojave li se prekomerne vibracije kosilice, znači da nož nije ispravno izbalansiran ili je zbog udaraca deformiran. U tom slučaju mora se popraviti ili zameniti.

- U unutrašnjosti uređaja nema delova koje bi trebalo održavati.

8.4 Zamena noža

Iz bezbednosnih razloga preporučamo da zamenu noževa prepustite ovlašćenom stručnjaku. Pažnja! Nosite zaštitne rukavice! Koristite samo originalni nož jer u protivnom, pod određenim uslovima više ne može da se garantuje pravilno funkcioniranje i radna bezbednost.

Kod zamene noža postupite na sledeći način:

1. Olabavite pričvrstne zavrtnje (slika 11a).
2. Skinite nož i zamenite ga novim.
3. Kod ugradnje novog noža pripremite na smer umetanja noža. Propelerska krila noža moraju strčati u prostor motora (vidi sliku 11b). Prihvatne kupole moraju odgovarati izbušenim rupama.
4. Na kraju, pomoću univerzalnog ključa ponovno pritegnite pričvrstni zavrtnj. Pritezni moment treba da iznosi cirka 25 Nm.

8.5 Porudžbina rezervnih delova:

Kod porudžbine rezervnih delova trebali biste da navedete sledeće podatke:

- Tip uređaja
- Kataloški broj uređaja
- Identifikacioni broj uređaja
- Broj potrebnog rezervnog dela

Aktuelne cene nalaze se na web strani www.isc-gmbh.info

Rezervni nož art. br.: 34.054.40

9. Zbrinjavanje u otpad i recikliranje

Uređaj je zapakovan kako bi se tokom transporta sprečila oštećenja. Ova ambalaža je sirovina i može ponovno da se upotrebi ili preda na recikliranje. Uređaj i njegov pribor sastavljeni su od raznih materijala, kao npr. metala i plastike. Neispravni uređaji ne smeju da se bacaju u kućni otpad. Uređaj bi u svrhu stručnog zbrinjavanja u otpad, trebalo da se preda odgovarajućem sabiralištu takvog otpada. Ako ne znate gde se takvo sabiralište nalazi, raspitajte se u svojoj opštinskoj upravi.

10. Skladištenje

Uređaj i njegov pribor spremite na tamno i suvo mesto zaštićeno od smrzavanja, kojem deca nemaju pristup. Optimalna temperatura za čuvanje je između 5 i 30 °C. Električni alat čuvajte u originalnom pakovanju.

11. Plan traženja grešaka

Greška	Mogući uzroci	Uklanjanje
Motor ne pali	a) Neispravan kondenzator b) Nema struje u utikaču c) Neispravan kabl d) Kvar na kombinaciji prekidač-utikač e) Labavi priključci na motoru ili kondenzatoru f) Uređaj se nalazi u visokoj travi g) Začepljeno kućište kosilice	a) Kvar uklanja servisna radionica. b) Proveriti vod i osigurač. c) Proveriti d) Kvar uklanja servisna radionica. e) Kvar uklanja servisna radionica. f) Pokrenite motor na niskoj travi ili već pokošenoj površini; event. izmenite visinu rezanja g) Očistite kućište tako da se nož može slobodno okretati.
Slabi snaga motora	a) Previsoka ili previše vlažna trava b) Začepljeno kućište kosilice c) Jako istrošen nož	a) Korigujte visinu rezanja b) Očistite kućište c) Zamenite nož.
Lože rezanje	a) Istrošen nož b) Pogrešna visina rezanja	a) Zamenite nož ili ga nabrusite b) Korigujte visinu rezanja

Pažnja! U svrhu zaštite motor ima termički prekidač koji u slučaju preopterećenja isključuje uređaj i nakon kratke faze hlađenja ga automatski ponovo uključuje!



Samo za zemlje EU

Ne bacajte elektro-alate u kućno smeće!

Shodno evropskoj smernici 2012/19/EG o starim električnim i elektronskim uređajima i primeni državnog prava, istrošeni elektro-alati mora da se odvojeno sakupe i eliminišu na ekološki primeren način u stanici za recikliranje.

Alternativa recikliranju prema zahtevima za povrat uređaja:

Vlasnik elektro-uređaja alternativno je obavezan da umesto povrata robe u slučaju predaje vlasništva učestvuje u stručnom eliminisanju elektro-uređaja. Stari uređaj može da se u tu svrhu prepusti i stanici za preuzimanje rabljenih uređaja koja će provesti odstranjivanje u smislu državnog zakona o reciklaži i otpadu. Zakonom nisu obuhvaćeni delovi pribora ugrađeni u stare uređaje i pomoćni materijali bez električnih elemenata.

Potpuno ili delimično štampanje ili umnožavanje dokumentacije i službenih papira koji su priloženi proizvodu dozvoljeno je samo uz izričitu saglasnost firme iSC GmbH.

Zadržavamo pravo na tehničke promene

- Proizvod ispunjava zahteve EN 61000-3-11 i podleže uslovima specijalnog priključivanja. To znači da nije dozvoljena upotreba na slobodno odabranim priključnim tačkama po želji.
- Kod nepovoljnih odnosa u mreži ovaj uređaj može da uzrokuje privremena kolebanja napona.
- Proizvod je namenjen isključivo za upotrebu na priključnim tačkama koje
 - a) ne prekoračuju maksimalnu dozvoljenu impedanciju mreže $Z_{max} = 0,396 \Omega$ ili
 - b) čija mogućnost opterećenja trajnom strujom mreže iznosi minimalno 100 A po fazi.
- Kao korisnik morate da proverite, ako je potrebno i da se posavetujete s Vašim preduzećem za distribuciju energije, da li priključna tačka na kojoj želite da koristite Vaš proizvod ispunjava jedan od zahteva a) ili b).

Informacije o servisu

U svim zemljama koje su navedene u našem garantnom listu, imamo kompetentne servisne partnere čije kontakte možete da nađete u garantnom listu. Oni su Vam na raspolaganju za sve slučajeve servisa kao što je popravak, briga oko rezervnih i habajućih delova ili kupovina potrošnih materijala.

Treba da imate u vidu da kod ovog proizvoda sledeći delovi podležu trošenju usled korišćenja ili prirodnom trošenju odnosno potrebni su kao potrošni materijal.

Kategorija	Primer
Brzoabajući delovi*	Klinasti kaiš, ugljene četkice
Potrošni materijal/ potrošni delovi*	Nož
Neispravni delovi	

* Nije obavezno da se nalazi u sadržaju isporuke!

U slučaju nedostataka ili grešaka molimo Vas da to prijavite na internet stranici www.isc-gmbh.info. Obratite pažnju na tačan opis greške i u svakom slučaju odgovorite na sledeća pitanja:

- Da li je uređaj već jednom radio ispravno, ili je od samog početka neispravan?
- Da li ste uočili nešto pre pojave kvara (simptom pre kvara)?
- U čemu je, po vašem mišljenju, kvar u funkcionisanju uređaja (glavni simptom)?
Opišite taj kvar.

Garantni list

Poštovani kupče,
naši proizvodi podležu strogoj kontroli kvaliteta. Ako ovaj uređaj ipak ne bi radio besprekorno, veoma nam je žao i molimo vas da se obratite našem servisu na adresu navedenu na ovom garantnom listu. Na raspolaganju smo vam takođe na navedenom telefonskom broju servisa. Za garantni zahtev važi sledeće:

1. Ovi garantni uslovi se isključivo odnose na potrošače, tj. fizička lica koja ovaj proizvod ne žele koristiti ni u okviru privredne delatnosti, niti u drugim samostalnim delatnostima. Ovi garantni uslovi regulišu dodatne garancije, koje dole naveden proizvođač garantuje zajedno sa zakonskom garancijom kupcima svojih novih uređaja. Ova garancija se ne odnosi na Vaše zakonske garantne zahteve. Naša garantna usluga za Vas je besplatna.
2. Garancija se isključivo odnosi na nedostatke novog uređaja dole navedenog proizvođača koji ste kupili, a koji su posledica grešaka na materijalu ili fabričkih grešaka; usluga je po našem izboru ograničena na uklanjanje takvih nedostataka na uređaju ili zamenu uređaja. Molimo da obratite pažnju na to da naši uređaji nisu podesni da se koriste za komercijalne, zanatske ili industrijske svrhe. Stoga se ugovor o garanciji neće realizovati, ako je uređaj u periodu garancije korišćen za komercijalne, zanatske ili industrijske svrhe, ili je bio izložen identičnom opterećenju.
3. Naša garancija ne obuhvata:
 - Štete na uređaju koje nastaju zbog nepridržavanja uputstava za montažu ili zbog nestručne instalacije, nepoštovanja uputstava za upotrebu (kao npr. zbog priključka na pogrešan napon strujne mreže ili vrstu struje) ili nepridržavanja odredbi za održavanje i bezbednosnih odredbi, ili zbog izlaganja uređaja nenormalnim uslovima okoline, ili zbog nedostatka nege i održavanja.
 - Štete na uređaju koje nastaju zbog zloupotrebe ili nestručne primene (kao npr. preopterećenje uređaja ili korišćenje nedozvoljenih namenskih alata ili pribora), zbog prodiranja stranih tela u uređaj (kao npr. pesak, kamenje ili prašina, transportna oštećenja), zbog primene sile ili spoljnih dejstvanja (npr. oštećenja zbog pada).
 - Štete na uređaju ili delovima uređaja čiji je uzrok prirodno trošenje upotrebom, uobičajeno ili ostalo trošenje.
4. Garantni rok iznosi 24 meseca, a počinje sa datumom kupovine uređaja. Garantni zahtevi stupaju na snagu pre isteka roka unutar dve sedmice nakon što ste primetili kvar. Stupanje garantnih zahteva na snagu nakon isteka garantnog roka je isključeno. Popravak ili zamena uređaja neće rezultovati produženjem garantnog roka, niti će zbog ove usluge za uređaj ili eventualno ugrađene rezervne delove stupiti na snagu novi garantni rok. To takođe važi kod korišćenja usluga na licu mesta.
5. Za zahtevanje garancije neispravan uređaj treba prijaviti na: www.isc-gmbh.info. Molimo vas da držite spreman račun ili neki drugi dokaz o tome da ste kupili novi uređaj. Uređaji kojima neće biti priložen odgovarajući dokaz ili će biti poslani bez tablice s oznakom tipa, isključeni su iz realizacije garancije na osnovu nedostatka mogućnosti svrstavanja. Ako naša garancija obuhvata dotični kvar na uređaju, odmah ćemo vam poslati popravljen ili novi uređaj.

Podrazumeva se da ćemo vam uz nadoknadu troškova ukloniti kvarove na uređaju koje garancija ne obuhvata ili ih više ne obuhvata. Molimo vas da nam u tom slučaju pošaljete uređaj na adresu našeg servisa.

Upozoravamo na ograničenje ove garancije za habajuće, istrošene i neispravne delove u skladu s garantnim uslovima u ovim uputstvima za upotrebu.

Obsah

1. Bezpečnostní pokyny
2. Popis přístroje a rozsah dodávky
3. Použití podle účelu určení
4. Technická data
5. Před uvedením do provozu
6. Obsluha
7. Výměna síťového napájecího vedení
8. Čištění, údržba a objednání náhradních dílů
9. Likvidace a recyklace
10. Skladování
11. Plán vyhledávání chyb



Nebezpečí! - Ke snížení rizika zranění si přečíst návod k obsluze

Tento přístroj nesmějí používat děti. Děti by měly být pod dohledem, aby si nehrály s přístrojem. Děti nesmějí provádět čištění a údržbu přístroje. Přístroj nesmějí používat osoby se sníženými fyzickými, smyslovými nebo duševními schopnostmi nebo osoby s nedostatečnými zkušenostmi a vědomostmi, pokud tyto osoby nebudou pod dohledem nebo pod vedením zodpovědné osoby.

Pokud je síťové napájecí vedení poškozeno, musí být nahrazeno výrobcem nebo jeho zákaznickým servisem nebo kvalifikovanou osobou, aby se zabránilo nebezpečím.

Nebezpečí!

Při používání přístrojů musí být dodržována určitá bezpečnostní opatření, aby se zabránilo zraněním a škodám. Přečtěte si proto pečlivě tento návod k obsluze / bezpečnostní pokyny. Dobře si ho/ je uložte, abyste měli tyto informace kdykoliv po ruce. Pokud předáte přístroj jiným osobám, předejte s ním prosím i tento návod k obsluze/ bezpečnostní pokyny. Nepřebíráme žádné ručení za škody a úrazy vzniklé v důsledku nedodržování tohoto návodu k obsluze a bezpečnostních pokynů.

1. Bezpečnostní pokyny

Příslušné bezpečnostní pokyny naleznete v příložené brožurce.

Nebezpečí!

Přečtěte si všechny bezpečnostní pokyny a instrukce. Zanedbání při dodržování bezpečnostních pokynů a instrukcí mohou mít za následek úder elektrickým proudem, požár a/nebo těžká zranění. **Všechny bezpečnostní pokyny a instrukce si uložte pro budoucí použití.**

Vysvětlení informačního štítku na přístroji (viz obr. 12)

- 1 = Před uvedením do provozu přečíst návod k obsluze.
- 2 = Třetí osoby nepouštět do oblasti nebezpečí!
- 3 = Pozor! - Ostré nože - před údržbářskými pracemi a při poškození vedení vytáhnout zástrčku ze sítě!
- 4 = Pozor, napájecí kabel nedávat do blízkosti řezných nástrojů!

2. Popis přístroje a rozsah dodávky**2.1 Popis přístroje (obr. 1a/1b)**

1. Horní vodící rukojeť
2. Spodní vodící rukojeť
3. Vyhazovací klapka
4. Držadlo
5. Páčka pro přestavení výšky sekání
6. Sběrací koš
7. Indikace naplnění
8. Síťová zástrčka
9. Za-/Vypínač
10. Odlehčení od tahu
11. Kolečka, vzadu
12. Kryty koleček

13. Křídlové matice spodní vodící rukojeti
14. Závlačky
15. Podložky pro kolečka
16. Svorky pro upevnění kabelu
17. Matice pro horní vodící rukojeť s rychloupínací funkcí
18. Upevňovací šrouby horní vodící rukojeti
19. Podložky horní vodící rukojeti
20. Podložky dolní vodící rukojeti
21. Rukojeť sběracího koše

2.2 Rozsah dodávky

Zkontrolujte prosím úplnost výrobku na základě popsaného rozsahu dodávky. V případě chybějících dílů se prosím obraťte nejpozději během 5 pracovních dnů po zakoupení výrobku za předložení platného dokladu o koupi na naše servisní středisko nebo prodejnu, kde jste přístroj zakoupili. Dbejte prosím na tabulku o záruce v servisních informacích na konci návodu.

- Otevřete balení a přístroj opatrně vyjměte z balení.
- Odstraňte obalový materiál a ochrany balení / dopravní pojistky (jsou-li k dispozici).
- Překontrolujte, zda je rozsah dodávky úplný.
- Zkontrolujte přístroj a příslušenství, zda nebyly při přepravě poškozeny.
- Balení si pokud možno uložte až do uplynutí záruční doby.

Nebezpečí!

Přístroj a obalový materiál nejsou dětská hračka! Děti si nesmějí hrát s plastovými sáčky, fóliemi a malými díly! Hrozí nebezpečí spolknutí a udušení!

- Elektrická sekačka
- Sběrací koš na trávu
- Originální návod k obsluze
- Bezpečnostní pokyny

3. Použití podle účelu určení

Sekačka je vhodná pro soukromé používání na zahradách u domů a chat.

Za sekačky pro soukromé zahrady u domů a chat jsou považovány ty, jejichž roční používání většinou nepřesahuje 50 hodin a které jsou používány především pro péči o trávniky nebo travnaté plochy, ne ovšem ve veřejných zařízeních, parcích, sportovištích, jako též v zemědělství a lesnictví.

Pozor! Z důvodů tělesného ohrožení uživatele nesmí být sekačka používána k vyžínání keřů, živých plotů a křoví, k stříhání a drcení popínavých rostlin nebo stříhání trávniku ozeleněných střech nebo balkonových truhlíků a k čištění (vysávání) chodníků a jako drtič na drcení odřezků stromů a živých plotů. Dále nesmí být sekačka používána jako motorová plečka a na zarovnávání půdních nerovností, jako např. krtin.

Z bezpečnostních důvodů nesmí být sekačka používána jako hnací agregát pro jiné nástroje a sady nástrojů všeho druhu, ledaže by byly výrobcem vysloveně schváleny.

Přístroj smí být používán pouze podle svého účelu určení. Každé další, toto překračující použití, neodpovídá použití podle účelu určení. Za z toho vyplývající škody nebo zranění všeho druhu ručí uživatel/obsluhující osoba a ne výrobce.

Dbejte prosím na to, že naše přístroje nebyly podle svého účelu určení konstruovány pro živnostenské, řemeslnické nebo průmyslové použití. Nepřebíráme proto žádné ručení, pokud je přístroj používán v živnostenských, řemeslných nebo průmyslových podnicích a při srovnatelných činnostech.

4. Technická data

Síťové napětí: 230-240 V ~ 50Hz
 Příkon: 1 700 W
 Otáčky motoru: 3300 min⁻¹
 Šířka záběru: 42 cm
 Nastavení výšky sekání: ...20–65 mm; 6 stupňové
 Objem sběracího koše na trávu: 50 litr
 Hladina akustického tlaku L_{PA}: 85,4 dB(A)
 Nejistota K_{PA}: 3 dB(A)
 Měřená hladina akustického výkonu L_{WA}: 93,74 dB(A)
 Nejistota K_{WA}: 0,99 dB(A)
 Zaručená hladina akustického výkonu L_{WA}: 96 dB(A)
 Vibrace na rukojeti a_h: 1,663 m/s²
 Nejistota K: 1,5 m/s²
 Třída ochrany: II /
 Hmotnost: 11,75 kg

Nebezpečí!

Hluk a vibrace

Hluk a vibrace změřeny podle norem EN ISO 3744:1995, EN ISO 11201:1995 a EN ISO 20643:2005.

Omezte tvorbu hluku a vibrace na minimum!

- Používejte pouze přístroje v bezvadném stavu.
- Pravidelně provádějte údržbu a čištění přístroje.
- Přizpůsobte Váš způsob práce přístroji.
- Nepřetěžujte přístroj.
- V případě potřeby nechte přístroj zkontrolovat.
- Přístroj vypněte, pokud ho nepoužíváte.
- Noste rukavice.
- Omezte dobu používání.

Pozor!

I přesto, že obsluhujete elektrický přístroj podle předpisů, existují vždy zbývající rizika. V souvislosti s konstrukcí a provedením elektrického přístroje se mohou vyskytnout následující nebezpečí:

1. Poškození plic, pokud se nenosí žádná vhodná ochranná maska proti prachu.
2. Poškození sluchu, pokud se nenosí žádná vhodná ochrana sluchu.
3. Poškození zdraví, které je následkem vibrací na ruce a paže, pokud se přístroj používá delší dobu nebo není řádně veden a

udržován.

5. Před uvedením do provozu

Před zapnutím se přesvědčte, zda údaje na typovém štítku souhlasí s údaji sítě.

Varování!

Než začnete na přístroji provádět nastavení, vždy vytáhněte síťovou zástrčku ze zásuvky.

Sekačka je při expedici demontována. Kompletní rukojeť a sběrací koš musí být před použitím sekačky namontovány. Dodržujte návod k obsluze krok za krokem a orientujte se podle obrázků, aby pro Vás byla montáž jednoduchá.

Montáž koleček (obr. 3a, b)

Vezměte zadní kolečko (obr. 2/pol. 11) a nasuňte ho na osu tak, jak je znázorněno na obrázku 3a. Poté ještě nasuňte podložku (obr. 2/pol. 15) na osu a vše upevněte pomocí přiložené závlačky (obr. 2/pol. 14) tak, jak je znázorněno na obr. 3a. Nakonec na kolečko natlačte kryt kolečka (obr. 2/pol. 12) tak, jak je znázorněno na obrázku 3b. Na druhé straně sekačky postupujte stejným způsobem.

Montáž vodící rukojeti (obr. 4 až 7)

Dolní vodící rukojeť (obr. 2/pol. 2) zasuňte na k tomu určený šroub a upevněte vše pomocí křídlové matice (obr. 2/pol. 13) tak, jak je znázorněno na obrázku. Na druhé straně postupujte analogicky. Při montáži horní vodící rukojeti můžete výběrem upevňovacího otvoru (obr. 5) určit výšku vodící rukojeti. Poté spojte horní vodící rukojeť s dolní vodící rukojetí tak, jak je znázorněno na obrázku 6. Nyní můžete pomocí kabelových držáků (obr. 2/pol. 6) upevnit na vodící rukojeť kabeláž motoru (obr. 7/pol. A).

Montáž sběracího koše (viz obr. 8a, b)

Rukojeť sběracího koše (obr. 8a/pol. 21) zasuňte do sběracího koše tak, jak je znázorněno na obrázku 8a. Při zavěšení sběracího koše musí být motor vypnut a nůž se nesmí otáčet. Vyhozovací klapku (obr. 8/pol. 3) zvedněte jednou rukou. Druhou rukou uchopíte sběrací koš držet za rukojeť a shora ho zavěste (obr. 8b).

Indikace stavu naplnění sběracího zařízení

Sběrací zařízení je vybaveno indikací stavu naplnění (obr. 1/pol. 7). Ta se otevře proudem vzduchu, který sekačka za provozu produkuje. Pokud klapka během sekání zaklapne, je sběrací zařízení plné a mělo by být vyprázdněno. Pro bezvadnou funkci indikace stavu naplnění musí být otvory pod klapkou vždy čisté a propustné.

Nastavení výšky sekání

Pozor!

Nastavení výšky sekání provádět pouze při vypnutém motoru a vytaženém síťovém kabelu.

Než začnete se sekáním, zkontrolujte, zda nejsou řezné nástroje tupé a upevňovací prostředky poškozeny. Tupé a/nebo poškozené řezné nástroje vyměňte, aby nedošlo k nevyvážení. Při této kontrole vypnout motor a vytáhnout síťovou zástrčku.

Nastavení výšky sekání musí být provedeno následovně (viz obr. 9):

1. Páku zmáčkněte směrem dovnitř.
2. Páčku nastavit na požadovanou výšku sekání.
3. Pustit páčku a zkontrolovat její bezpečné upevnění v aretaci.

Odečtení výšky sekání

Výška sekání musí být nastavena v 6 stupních od 20 do 65 mm a může být odečtena na stupnici.

Elektrická přípojka

Sekačka může být připojena na každou zásuvku (230-240 V, střídavý proud). Přípustná je ovšem pouze zásuvka s ochranným kolíkem, k jejímuž jištění je třeba jistič vedení pro 16 A. Kromě toho musí být předřazen ochranný vypínač proti chybnému proudu (RCD) s max. 30 mA!

Napájecí vedení přístroje

Používejte prosím pouze nepoškozená napájecí vedení. Napájecí vedení přístroje nesmí být libovolně dlouhá (max. 50 m), protože je jinak snížen výkon elektromotoru. Napájecí vedení přístroje musí mít průřez 3 x 1,5 mm². Na napájecích vedeních sekaček vznikají obzvlášť často škody izolace.

Příčiny toho jsou mimo jiné:

- řezná místa způsobená přejetím vedení
- promáčklá místa, pokud napájecí vedení přístroje vede pod dveřmi nebo skrz okna
- trhliny způsobené stárnutím izolace
- zalomená místa způsobená neodborným upevněním nebo vedením napájecího vedení přístroje.

Napájecí vedení musejí být minimálně typu H05RN-F a 3žilová. Natisnuté typové označení na napájecím vedení je předepsáno. Kupujte pouze napájecí vedení s označením! Zástrčky a zásuvky na napájecích vedeních musejí být z pryže a být chráněné proti stříkající vodě. Napájecí vedení nesmějí být libovolně dlouhá. Delší napájecí vedení vyžadují větší průřezy vodičů. Napájecí vedení a spojovací vedení musí být pravidelně kontrolována, zda nejsou poškozena. Dbejte na to, aby byla vedení během kontroly vypnuta. Napájecí vedení celé odviňte. Překontrolujte také zavedení napájecích vedení na zástrčkách a zásuvkách, zda nevykazují zlomy.

6. Obsluha

Spojte síťovou zástrčku (obr. 1/pol. 8) s prodlužovacím kabelem. Prodlužovací kabel musí být zajištěn odlehčením od tahu kabelu tak, jak je znázorněno na obr. 10.

Pozor!

Aby se zabránilo nechtěnému zapnutí, je sekačka vybavena blokováním zapnutí (obr. 10/pol. A), které musí být zmáčknuto, než může být zmáčknuta spínací páčka (obr. 10/pol. B). Pokud je spínací páčka uvolněna, sekačka se vypne. Proveďte tento proces několikrát, abyste si byli jisti, že přístroj správně pracuje. Před začátkem opravárenských nebo údržbářských prací na přístroji se musíte přesvědčit, že se nůž netočí a přístroj je odpojen od sítě.

Varování! Nikdy neotvírejte vyhadzovací klapku, když je vyprazdňováno sběrací zařízení a motor ještě běží. Rotující nůž může způsobit zranění.

Vždy pečlivě upevněte vyhadzovací klapku resp. sběrací koš na trávu. Při odstraňování nejdříve vypnout motor.

Musí být vždy dodržována bezpečnostní vzdálenost mezi krytem nože a uživatelem daná vodicími rukojeťmi. Při sekání a změnách směru jízdy na straních a svazích je nutno dávat obzvlášť pozor. Dbejte na bezpečný postoj, noste boty s neklouzavou, profilovou podrážkou a dlouhé kalhoty.

Sekejte vždy příčně ke svahu. Na svazích se sklonem přes 15 stupňů nesmí být z bezpečnostních důvodů sekáno.

Obzvláštní pozor dávejte při jízdě zpět a při tažení sekačky. Nebezpečí klopýtnutí!

Pokyny ke správnému sekání

Při sekání doporučujeme přesahující pracovní postup.

Sekat pouze s ostrými, bezvadnými noži, aby se stébla trávy netřepila a trávnik nesežloutnul. Na dosažení čistého výsledku práce je třeba vodit sekačku pokud možno v rovných páslech. Přitom by se tyto pásy měly vždy o pár centimetrů překrývat, aby nezůstaly viditelné pruhy.

Jak často by se mělo kosit, závisí zásadně na rychlosti růstu trávy. V době hlavního růstu (květen - červen) dvakrát týdně, jinak jednou týdně. Výška sekání by měla ležet mezi 4 - 6 cm a růst k dalšímu sekání by měl činit 4 - 5 cm. Pokud byl trávnik jednou o něco delší, neměli byste potom udělat tu chybu a osekat ho ihned na normální výšku. To trávniku škodí. Nesekejte potom více jak polovinu výšky trávy. Spodní stranu tělesa sekačky udržovat čistou a bezpodmínečně odstraňovat travní usazeniny. Usazeniny ztěžují startování a snižují kvalitu sekání a vyhazování trávy.

Na svazích je třeba sekat příčně ke svahu. Šikmým postavením směrem nahoru se dá zabránit sklouznutí sekačky.

Zvolte výšku sekání podle skutečné délky trávniku. Proveďte více záběrů tak, že budou odstraněny maximálně 4 cm trávy najednou.

Před prováděním jakýchkoliv kontrol nože odstavit motor. Pamatujte na to, že se nůž po vypnutí motoru ještě několik vteřin otáčí! Nikdy nezkoušejte nůž zastavit. Pravidelně kontrolujte, zda je nůž správně upevněn, v dobrém stavu a dobře nabroušen. V opačném případě, nabrousit nebo vyměnit. Pokud rotující nůž narazí na nějaký předmět, sekačku zastavit a vyčkat, až

se nůž úplně zastaví. Poté zkontrolujte stav nože a držáku nože. Pokud jsou poškozeny, musí být vyměněny.

Položte používané napájecí vedení přístroje v podobě smyčky na zem před použitou zásuvku. Sekejte směrem pryč od zásuvky resp. od kabelu a dbejte na to, aby napájecí vedení přístroje vždy leželo na již posekané části trávníku, aby nebylo sekačkou přejeto.

Jakmile během sekání zůstávají na trávníku ležet zbytky trávy, musí být vyprázdňen sběrací koš. Pozor! Před sejmutím sběracího koše zastavit motor a vyčkat zastavení řezného nástroje.

Na sejmutí sběracího koše jednou rukou nadzvednout vyhazovací klapku, druhou rukou vyjmout sběrací koš na nosné rukojeti. Podle odpovídajících bezpečnostních předpisů zapadne vyhazovací klapka při vyvěšení sběracího koše a uzavře zadní vyhazovací otvor. Pokud při tom zůstanou v otvoru zachyceny zbytky trávy, je pro lehčí spuštění motoru vhodné popojet se sekačkou zhruba o 1 m dozadu.

Zbytky osekaneho materiálu v tělese sekačky a na pracovním nástroji neodstraňujte rukama nebo nohama, ale vhodnými pomůckami, např. kartáčem nebo košťátkem.

Aby bylo zaručeno dobré nashromáždění trávy, musí být sběrací koš, a obzvlášť síť, po použití zevnitř vyčištěn.

Sběrací koš zavěsit pouze při vypnutém motoru a zastaveném řezacím nástroji.

Vyhazovací klapku jednou rukou nadzvednout a druhou rukou sběrací koš držet na rukojeti a shora zavěsit.

7. Výměna síťového napájecího vedení

Nebezpečí!

Pokud je síťové napájecí vedení poškozeno, musí být nahrazeno výrobcem nebo jeho zákaznickým servisem nebo kvalifikovanou osobou, aby se zabránilo nebezpečím.

8. Čištění, údržba a objednání náhradních dílů

Nebezpečí!

Před všemi čistícími pracemi vytáhněte síťovou zástrčku.

8.1 Čištění

- Udržujte bezpečnostní zařízení, větrací otvory a kryt motoru tak prosté prachu a nečistot, jak jen to je možné. Otřete přístroj čistým hadrem nebo ho profoukněte stlačeným vzduchem při nízkém tlaku.
- Doporučujeme přímo po každém použití přístroj vyčistit.
- Pravidelně přístroj čistěte vlhkým hadrem a trochou mazlavého mýdla. Nepoužívejte čistící prostředky nebo rozpouštědla; tyto by mohly narušit plastové díly přístroje. Dbejte na to, aby se do přístroje nedostala voda. Vniknutí vody do elektrického přístroje zvyšuje riziko úderu elektrickým proudem.

8.2 Uhlíkové kartáčky

Při nadměrné tvorbě jisker nechte přezkontrolovat odborníkem uhlíkové kartáčky.

Nebezpečí! Uhlíkové kartáčky smí vyměnit pouze odborný elektrikář.

8.3 Údržba

- Opotřebované nebo poškozené nože, držák nože a čep je třeba vyměnit v celé sadě autorizovaným odborníkem, aby bylo zachováno vyvážení.
- Sekačka nesmí být čištěna pod tekoucí vodou, obzvlášť ne pod tlakem. Postarejte se o to, aby všechny upevňovací prvky (šrouby, matice atd.) byly vždy pevně utaženy a Vy tak mohli se sekačkou bezpečně pracovat.
- Kontrolujte často zařízení na zachytávání trávy, zda nevykazuje známky opotřebení.
- Vyměňte opotřebované nebo poškozené díly.
- Uložte Vaši sekačku v suché místnosti.
- Z důvodu dlouhé životnosti by měly být všechny šroubované součástky, jako kola a osy, vyčištěny a následně naolejovány.
- Pravidelná péče o sekačku zajistí nejen její dlouhou životnost a výkonnost, ale přispívá také k pečlivému a jednoduchému sekání Vašeho trávníku. Čistěte sekačku pokud možno kartáčem nebo hadrem. Na odstraňování nečistot nepoužívejte žádná rozpouštědla nebo vodu.

- Součástka, která je nejvíce vystavena opotřebenosti, je nůž. Pravidelně kontrolujte stav nože a jeho upevnění. Pokud je nůž opotřebený, musí být ihned vyměněn nebo nabroušen. Pokud by se měly vyskytnout nadměrné vibrace sekačky, znamená to, že nůž není správně vyvážen nebo byl deformován nárazy. V tomto případě musí být opraven nebo vyměněn.
- Uvnitř přístroje se nevyskytují žádné další díly vyžadující údržbu.

8.4 Výměna nože

Z bezpečnostních důvodů doporučujeme, aby výměnu nože provedl autorizovaný odborník. Pozor! Nosit pracovní rukavice! Používejte pouze originální nože, protože jinak není zaručena funkce a bezpečnost.

Při výměně nože postupujte prosím následovně:

1. Povolte upevňovací šroub (viz obr. 11a).
2. Vyjměte nůž a nahraďte ho novým.
3. Při montáži nového nože dbejte na směr montáže nože. Křídla nože musí vyčnívat do prostoru motoru (viz obr. 11b). Upínací trny musí souhlasit s otvory v noži.
4. Upevňovací šrouby nakonec opět utáhněte univerzálním klíčem. Utahovací moment by měl činit cca 25 Nm.

Na konci sezóny proveďte všeobecnou kontrolu sekačky a odstraňte všechny nahromaděné zbytky. Před každým začátkem sezóny bezpodmínečně překontrolujte stav nože. S opravami se obraťte na náš zákaznický servis. Používejte pouze originální náhradní díly.

8.5 Objednání náhradních dílů:

Při objednávce náhradních dílů je třeba uvést následující údaje:

- Typ přístroje
- Číslo artiklu přístroje
- Identifikační číslo přístroje
- Číslo požadovaného náhradního dílu

Aktuální ceny a informace naleznete na www.isc-gmbh.info

Náhradní nůž, art. č.: 34.054.40

9. Likvidace a recyklace

Přístroj je uložen v balení, aby bylo zabráněno poškození při přepravě. Toto balení je surovina a tím znovu použitelné nebo může být dáno zpět do cirkulace surovin. Přístroj a jeho příslušenství jsou vyrobeny z rozdílných materiálů, jako např. kov a plasty. Defektní přístroje nepatří do domovního odpadu. K odborné likvidaci by měl být přístroj odevzdán na příslušném sběrném místě. Pokud žádné takové sběrné místo neznáte, měli byste se informovat na místním zastupitelství.

10. Skladování

Składujte přístroj a jeho příslušenství na tmavém, suchém a nezamrzajícím místě a mimo dosah dětí. Optimální teplota skladování leží mezi 5 a 30 °C. Uložte elektrický přístroj v originálním balení.

11. Plán vyhledávání chyb

Chyba	Možná příčina	Odstranění
Motor nenaskočí	a) Defektní kondenzátor b) Žádný proud v zástrčce c) Kabel defektní d) Kombinace vypínač-zástrčka defektní e) Přípojky na motoru nebo kondenzátoru uvolněny f) Příklad stojí ve vysoké trávě g) Těleso sekačky ucpané	a) Zákaznický servis b) Vedení a pojistky překontrolovat c) Překontrolovat d) Zákaznický servis e) Zákaznický servis f) Nastartovat v nízké trávě nebo na již posekaných plochách; eventuelně změnit výšku sekání g) Těleso vyčistit, aby nůž volně běžel
Klesá výkon motoru	a) Moc vysoká nebo vlhká tráva b) Těleso sekačky ucpané c) Nůž silně opotřeben	a) Upravit výšku sekání b) Těleso vyčistit c) Nůž vyměnit
Nečistě sekání	a) Nože opotřeben b) Chybná výška sekání	a) Nůž vyměnit nebo nabrousit b) Upravit výšku sekání

Pozor! Na ochranu motoru je tento vybaven tepelným spínačem, který při přetížení vypne a po krátké přestávce na ochlazení opět automaticky zapne!



Jen pro země EU

Elektrické nářadí a přístroje neodhazujte do domovního odpadu!

Podle evropské směrnice 2012/19/ES o odpadních elektrických a elektronických zařízeních (OEEZ) a při prosazování národního práva musí být spotřebované elektrické nářadí sbíráno samostatně a musí být dopraveno do odpovídajícího ekologického recyklačního závodu.

Alternativa recyklace k výzvě na zpětné odeslání výrobku:

Vlastník elektrického přístroje je povinen alternativně namísto zpětného odeslání zařízení spolupůsobit při jeho správném zužitkování v případě, že se vzdá jeho vlastnictví. Starý přístroj lze v takovém případě odevzdat také ve sběrně, která provede odstranění ve smyslu národního zákona o recyklaci a odpadech. Tyto předpisy se nevztahují na díly příslušenství a pomocné prostředky bez elektrických součástí přidané ke starým přístrojům.

Patisk nebo jiné rozmnožování dokumentace a průvodních listin, také ve výtazích, je přípustný pouze s výslovným souhlasem firmy iSC GmbH.

Technické změny vyhrazeny

- Přístroj splňuje požadavky normy EN 61000-3-11 a podléhá speciálním podmínkám připojení. To znamená, že není přípustné používání na libovolných přípojních bodech.
- Přístroj může při nepříznivých síťových poměrech vést k dočasným kolísáním napětí.
- Přístroj je určen výhradně pro použití na přípojních bodech, které a) nepřekračují maximální přípustnou impedanci sítě $Z_{max} = 0,396 \Omega$, nebo b) mají dlouhodobé proudové zatížení sítě minimálně 100 A na fázi.
- Coby uživatel musíte zabezpečit, pokud nutno za konzultace se svým energetickým podnikem, aby Váš přípojný bod, na kterém chcete přístroj provozovat, splňoval jeden z obou jmenovaných požadavků a) nebo b).

Servisní informace

Ve všech zemích uvedených v záručním listu máme kompetentní servisní partnery, jejichž kontaktní údaje naleznete v záručním listu. Jsou Vám k dispozici pro všechny servisní požadavky jako opravy, objednávání náhradních a rychle opotřebitelných dílů nebo nákup spotřebních materiálů.

Je třeba dbát na to, že u tohoto přístroje podléhají následující díly opotřebení přiměřenému použití nebo přirozenému opotřebení, resp. jsou potřebné jako spotřební materiál.

Kategorie	Příklad
Rychle opotřebitelné díly*	Klínový řemen, uhlíkové kartáčky
Spotřební materiál/spotřební díly*	Nůž
Chybějící díly	

* není nutně obsaženo v rozsahu dodávky!

V případě nedostatků nebo chyb Vás žádáme, abyste příslušnou chybu nahlásili na internetové stránce www.isc-gmbh.info. Dbejte prosím na přesný popis chyby a odpovězte přitom v každém případě na následující otázky:

- Fungoval přístroj předtím nebo byl od začátku defektní?
- Všimli jste si něčeho před vyskytnutím poruchy (příznak před poruchou)?
- Jakou chybnou funkci přístroj podle Vašeho názoru vykazuje (hlavní příznak)?
Popište tuto chybnou funkci.

Záruční list

Vážená zákaznice, vážený zákazník,
naše výrobky podléhají přísné kontrole kvality. Pokud i přesto tento přístroj bezvadně nefunguje, je nám to velice líto a prosíme Vás, abyste se obrátili na naši servisní službu na adrese uvedené na tomto záručním listu. Rádi Vám budeme k dispozici také telefonicky na uvedeném servisním telefonním čísle. Pro uplatňování požadavků poskytnutí záruky platí následující:

1. Tyto záruční podmínky jsou určeny výlučně pro spotřebitele, tzn. fyzické osoby, které tento výrobek nebudou používat ani v rámci své profesní, ani jiné výdělečně činné aktivity. Tyto záruční podmínky upravují dodatečné záruky, které níže uvedený výrobce poskytuje kupujícím nových přístrojů navíc k zákonné záruce. Vaše zákonem stanovené nároky na záruku zůstanou touto zárukou nedotčeny. Naše záruka je pro Vás bezplatná.
2. Záruka se vztahuje výhradně na nedostatky na vámi zakoupeném novém přístroji níže uvedeného výrobce, které jsou způsobené chybou materiálu nebo výrobní chybou, a podle našeho uvážení je omezena na odstranění těchto nedostatků na přístroji nebo výměnu přístroje. Dbejte prosím na to, že naše přístroje nebyly podle svého účelu určeny konstruovány pro živnostenské, řemeslnické nebo odborné použití. Záruční smlouva se proto nenaplní, pokud byl přístroj během záruční doby používán v živnostenských, řemeslnických nebo průmyslových podmínkách nebo byl vystaven srovnatelnému zatížení.
3. Z naší záruky jsou vyloučeny:
 - Škody na přístroji, které vznikly nedodržením montážního návodu nebo na základě neoborné instalace, nedodržením návodu k použití (jako např. připojení na chybné síťové napětí nebo druh el. proudu), nebo nedodržením pokynů k údržbě a bezpečnostních pokynů, vystavením přístroje nepřírodným povětrnostním podmínkám nebo nedostatečnou péčí a údržbou.
 - Škody na přístroji, které vznikly neoprávněným nebo nesprávným použitím (jako např. přetížení přístroje nebo použití neschválených přídatných nástrojů nebo příslušenství), vniknutím cizích těles do přístroje (jako např. písek, kameny nebo prach, škody při přepravě), používáním násilí nebo cizím působením (jako např. škody způsobené pádem).
 - Škody na přístroji nebo na dílech přístroje, které jsou způsobeny běžným opotřebením přiměřeného použití nebo jiným přirozeným opotřebením.
4. Záruční doba činí 24 měsíců a začíná datem koupě přístroje. Požadavky poskytnutí záruky musí být uplatňovány před uplynutím záruční doby během dvou týdnů poté, co byla vada zjištěna. Uplatňování požadavků poskytnutí záruky po uplynutí záruční doby je vyloučeno. Oprava nebo výměna přístroje nevede ani k prodloužení záruční doby, ani nedojde tímto výkonem k zahájení nové záruční doby pro tento přístroj nebo pro jakékoli zabudované náhradní díly. To platí také při využití místního servisu.
5. Pro uplatňování požadavků na poskytnutí záruky nahlaste prosím váš defektní přístroj na: www.isc-gmbh.info. Mějte připravenou nákupní účtenku nebo jiné doklady o vašem nákupu. Přístroje, které jsou zaslány bez odpovídajících dokladů a bez typového štítku, jsou ze záručního plnění vyloučeny z důvodu nedostatečné možnosti jednoznačného přiřazení. Pokud je defekt přístroje zahrnut v naší záruce, obdržíte obratem zpátky opravený nebo nový přístroj.

Samozřejmě Vám rádi odstraníme nedostatky na přístroji na Vaše náklady, pokud tyto nedostatky nejsou nebo už nejsou zahrnuty v rozsahu záruky. V takovém případě nám prosím zašlete přístroj na naši servisní adresu.

V případě rychle opotřebitelných dílů, spotřebních dílů a chybějících dílů poukazujeme na omezení této záruky podle servisních informací uvedených v tomto návodu k obsluze.

Konformitätserklärung

- D** erklärt folgende Konformität gemäß EU-Richtlinie und Normen für Artikel
- GB** explains the following conformity according to EU directives and norms for the following product
- F** déclare la conformité suivante selon la directive CE et les normes concernant l'article
- I** dichiara la seguente conformità secondo la direttiva UE e le norme per l'articolo
- NL** verklaart de volgende overeenstemming conform EU richtlijn en normen voor het product
- E** declara la siguiente conformidad a tenor de la directiva y normas de la UE para el artículo
- P** declara a seguinte conformidade, de acordo com as diretiva CE e normas para o artigo
- DK** attesterer følgende overensstemmelse i medfør af EU-direktiv samt standarder for artikel
- S** förklarar följande överensstämmelse enl. EU-direktiv och standarder för artikeln
- FIN** vakuuttaa, että tuote täyttää EU-direktiivin ja standardien vaatimukset
- EE** tõendab toote vastavust EL direktiivile ja standarditele
- CZ** vydává následující prohlášení o shodě podle směrnice EU a norem pro výrobek
- SLO** potrjuje sledečo skladnost s smernico EU in standardi za izdelek
- SK** vydáva nasledujúce prehlásenie o zhode podľa smernice EÚ a noriem pre výrobok
- H** a cikkekhez az EU-irányvonal és Normák szerint a következő konformitást jelenti ki
- PL** deklaruje zgodność wymienionego ponizej artykułu z następującymi normami na podstawie dyrektywy WE.
- BG** декларира съответното съответствие съгласно Директива на ЕС и норми за артикул
- LV** paskaidro šādu atbilstību ES direktīvai un standartiem
- LT** apibūdina šį atitikimą EU reikalavimams ir prekės normoms
- RO** declară următoarea conformitate conform directivei UE și normelor pentru articolul
- GR** δηλώνει την ακόλουθη συμμόρφωση σύμφωνα με την Οδηγία ΕΚ και τα πρότυπα για το προϊόν
- HR** potvrđuje sljedeću usklađenost prema smjernicama EU i normama za artikl
- BIH** potvrđuje sljedeću usklađenost prema smjernicama EU i normama za artikl
- RS** potvrđuje sledeću usklađenost prema smernicama EZ i normama za artikal
- RUS** следующим удостоверяется, что следующие продукты соответствуют директивам и нормам ЕС
- UKR** проголошує про зазначену нижче відповідність виробу директивам та стандартам ЄС на виріб
- MK** ja izjavува следната сообрзност согласно EУ-директивата и нормите за артикли
- TR** Ürünü ile ilgili AB direktifleri ve normları gereğince aşağıda açıklanan uygunluğu belirtir
- N** erklærer følgende samsvar i henhold til EU-direktivet og standarder for artikkel
- IS** Lýsir uppfyllingu EU-reglna og annarra staðla vöru

Elektro-Rasenmäher GC-EM 1742 (Einhell)

- 2014/29/EU
- 2005/32/EC_2009/125/EC
- 2014/35/EU
- 2006/28/EC
- 2014/30/EU
- 2014/32/EU
- 2014/53/EC
- 2014/68/EU
- EU/2016/426
Notified Body:
- EU/2016/425
- 2011/65/EU
- 2006/42/EC
- Annex IV
Notified Body:
Reg. No.:
- 2000/14/EC_2005/88/EC
- Annex V
- Annex VI
Noise: measured L_{wa} = 93,7 dB (A); guaranteed L_{wa} = 96 dB (A)
P = 1,7 KW; L/Ø = 42 cm
Notified Body: Societe Nationale de Certification
et D'Homologation S.A.R.L. (SNCH) (0499)
- 2012/46/EU
Emission No.:

**Standard references: EN 60335-1+A11+A13; EN 60335-2-77; EN 62233;
EN 55014-1; EN 55014-2; EN 61000-3-2; EN 61000-3-11**

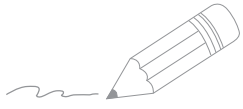
Landau/Isar, den 21.03.2019

Weichselgartner/General-Manager

Gao/Product-Management

First CE: 14
Art.-No.: 34.001.60 I.-No.: 11027
Subject to change without notice

Archive-File/Record: NAPR021009
Documents registrar: Thomas Fischer
Wiesenweg 22, D-94405 Landau/Isar



A series of 20 horizontal lines for writing, starting from the line where the pencil is positioned and extending down the page.



Two horizontal lines are positioned to the right of the pencil's tip, serving as a starting point for writing. Below these, there are 25 additional horizontal lines spaced evenly down the page, providing a template for handwriting practice.



EH 04/2019 (02)

