

BR

**Manual de instruções original
Roçadeira Lateral com motor à gasolina
(2 tempos)**

Einhell®

7

CE

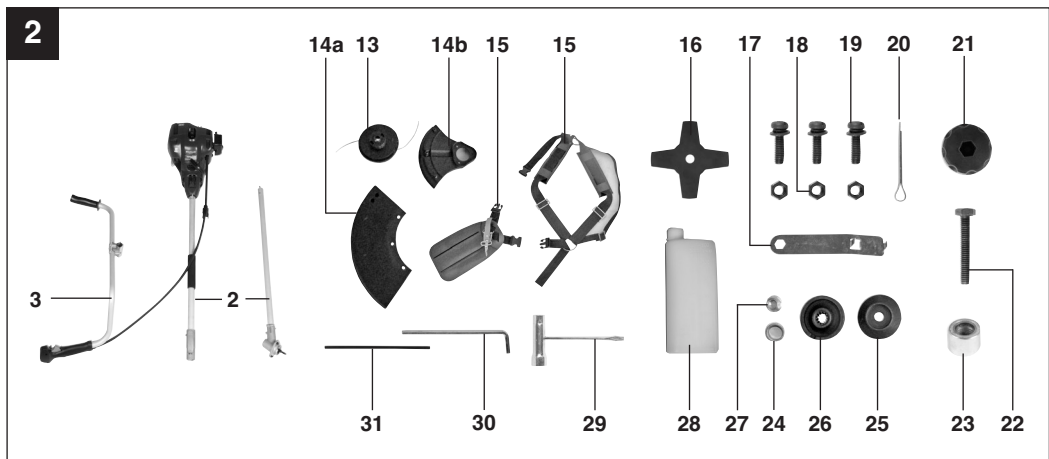
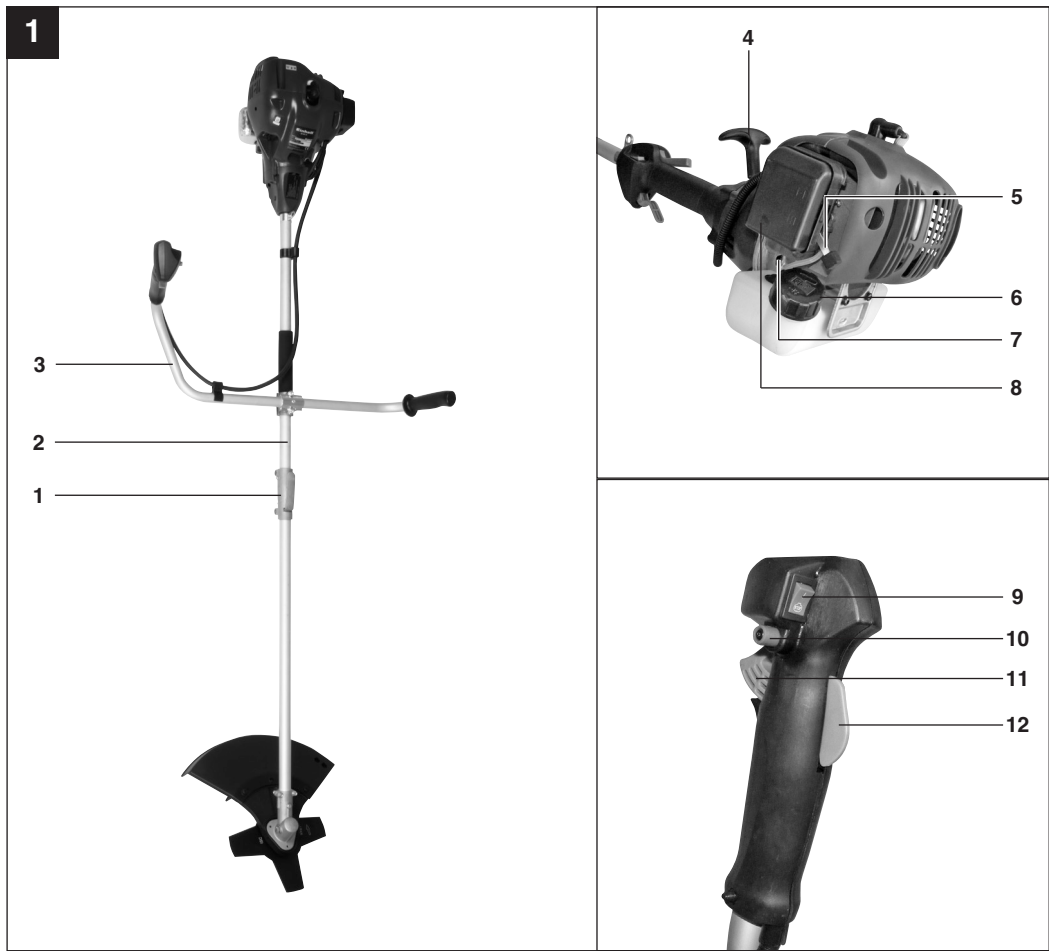
Art.-Nr.: 34.019.42

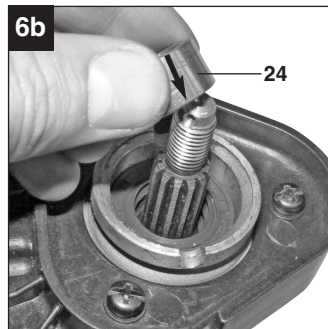
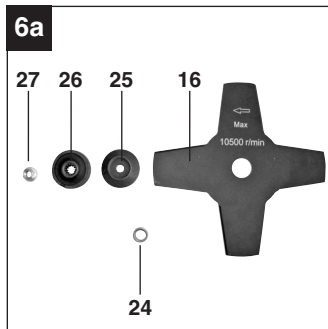
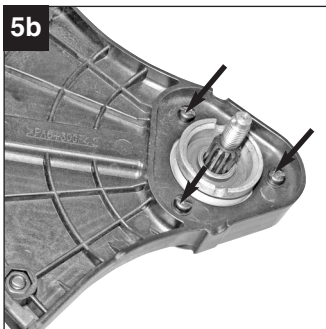
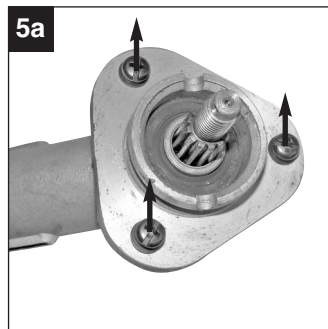
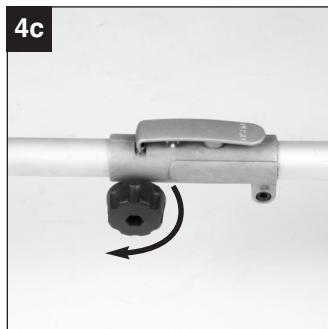
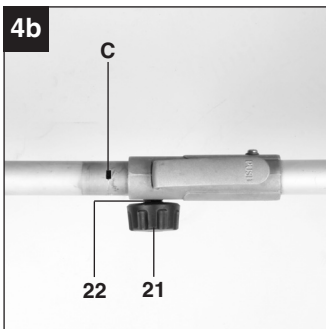
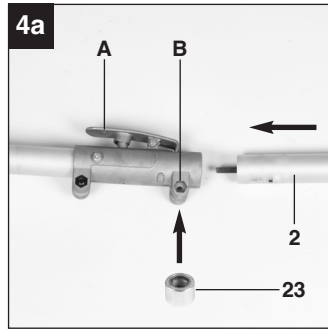
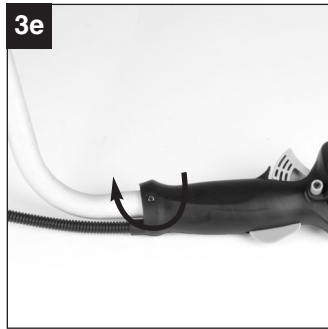
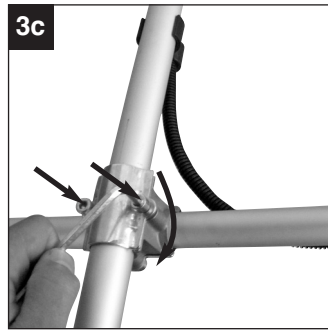
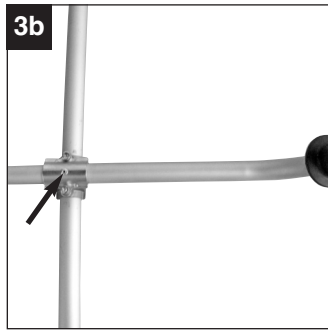
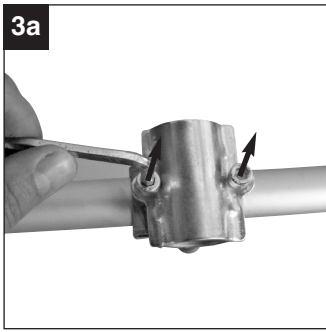
I.-Nr.: 11022

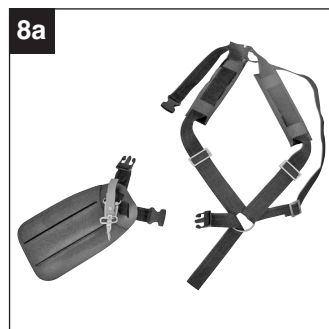
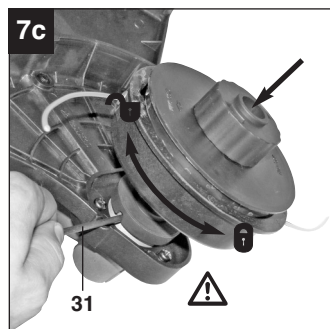
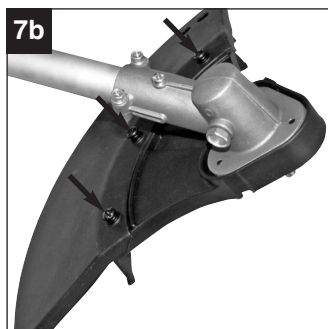
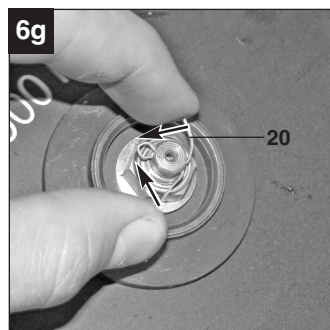
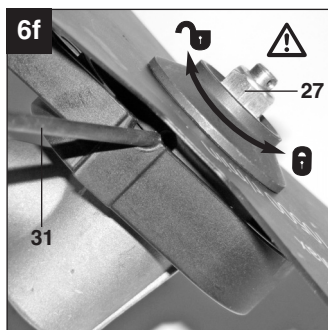
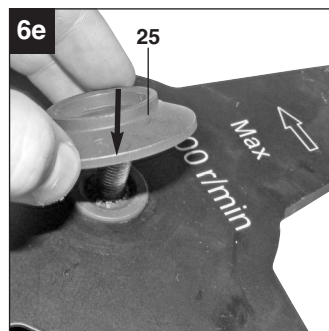
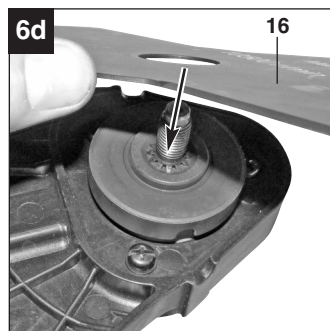
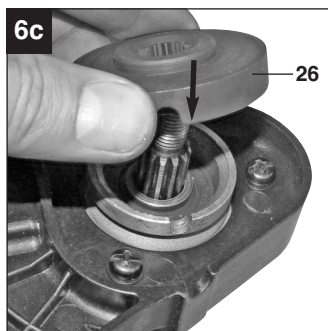
BG-BC 25 S

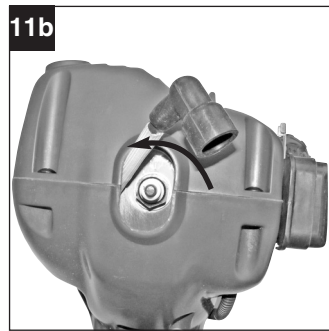
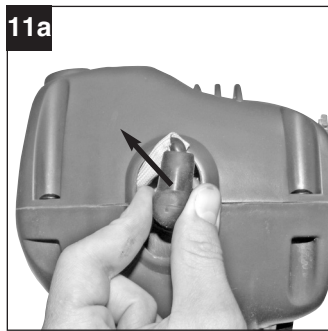
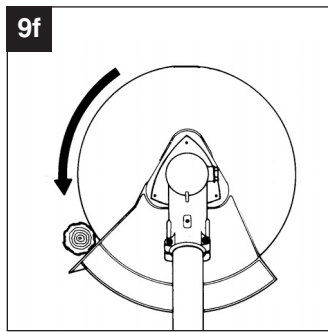
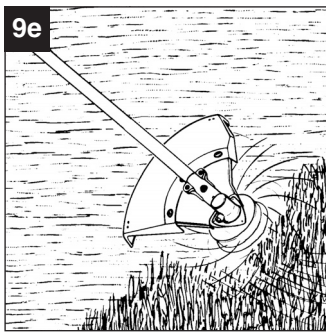
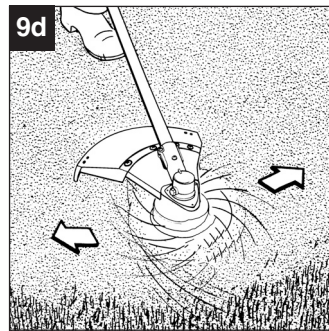
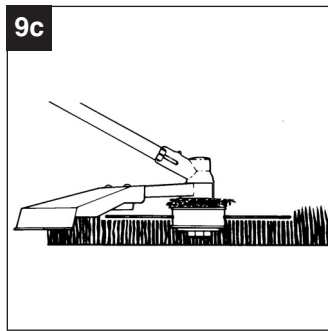
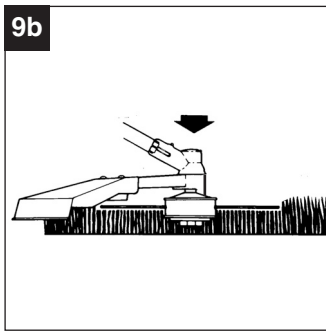
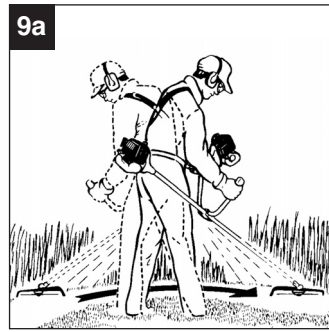


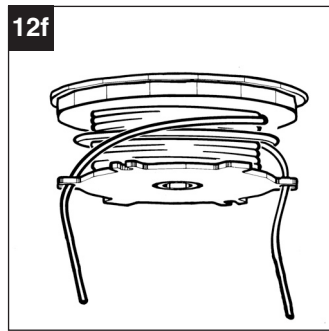
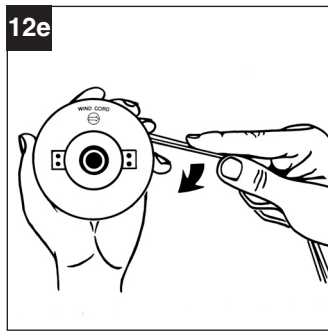
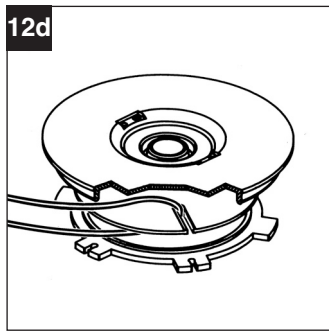
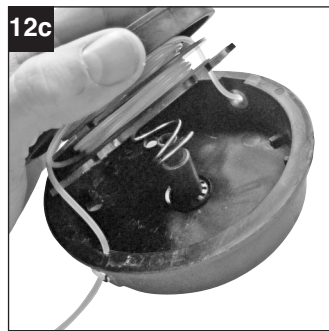
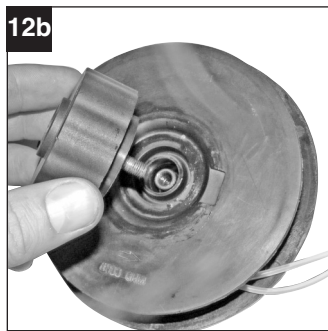
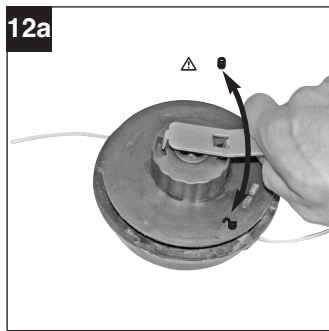
Ⓜ Leia e siga o manual de instruções de segurança antes da primeira utilização.













Índice

1. Instruções de segurança
2. Descrição do aparelho
3. Material a fornecer
4. Utilização adequada
5. Dados técnicos
6. Antes da colocação em funcionamento
7. Operação
8. Limpeza, manutenção e encomenda de peças sobressalentes
9. Armazenagem e transporte
10. Eliminação e reciclagem
11. Eliminando falhas

⚠ Atenção! Ao utilizar ferramentas, devem ser respeitadas algumas medidas de segurança para prevenir acidentes e/ou danos. Portanto, leia atentamente este manual de instruções. Guarde-o em um local seguro, para que se possa consultar a qualquer momento. Caso o aparelho seja utilizado por terceiros, entregue também este manual de instruções.

1. Instruções de segurança

As instruções de segurança correspondentes encontram-se na brochura fornecida.

⚠ AVISO!

Leia todas as instruções de segurança e indicações. O não cumprimento das instruções de segurança e indicações pode provocar choques elétricos, incêndios e/ou ferimentos graves.

Guarde todas as instruções de segurança e indicações para ser consultado a qualquer momento.

Não nos responsabilizamos pelos acidentes e/ou danos causados pela não observância deste manual e das instruções de segurança.

Dispositivos de segurança

Ao trabalhar com o aparelho deve ser montada a capa de proteção de plástico adequada para o funcionamento com a lâmina ou com o fio de nylon, a fim de evitar a projeção de objetos.

A lâmina integrada na capa de proteção para fio de nylon corta o fio automaticamente para o comprimento ideal.

2. Descrição do aparelho (fig. 1/2)

1. União da barra de guia
2. Barra de guia
3. Punho
4. Cordão de arranque
5. Afogador ("Choke")
6. Depósito da gasolina
7. Bomba de combustível "botão injetor de gasolina"
8. Cobertura do filtro de ar
9. Interruptor para ligar/desligar
10. Trava do acelerador
11. Acelerador
12. Trava de segurança
13. Carretel com fio de corte

- 14a. Capa de proteção para fio de corte
- 14b. Capa de proteção para lâmina de corte
15. Alça de transporte
16. Lâmina de corte
17. Chave para substituir bobinas
18. 3 porcas para a capa de proteção
19. 3 parafusos para a capa de proteção
20. Contrapino de segurança
21. Porca estrela
22. Parafuso de união
23. Espaçador
24. Bucha distanciadora
25. Anel de fixação
26. Disco de arrasto
27. Porca
28. Recipiente para mistura de óleo/gasolina
29. Chave para velas de ignição
30. Chave Allen
31. Pino de bloqueio

3. Material fornecido

- Abra a embalagem e retire cuidadosamente o aparelho.
- Remova o material da embalagem, assim como os dispositivos de segurança da embalagem e de transporte (caso existam).
- Verifique se o material fornecido está completo.
- Verifique se o aparelho e os acessórios apresentam danos de transporte.
- Se possível, guarde a embalagem até ao termo do período de garantia.

ATENÇÃO

O aparelho e o material da embalagem não são brinquedos! As crianças não devem brincar com sacos de plástico, películas ou peças de pequena dimensão!

Existe o perigo de deglutição e asfixia!

- Roçadeira a gasolina
- Carretel com fio de corte
- Lâmina de corte
- Capas de proteção (2 peças)
- Alça de transporte
- Recipiente para mistura de óleo/gasolina
- Chave para velas de ignição
- 3 parafusos para a capa de proteção
- 3 porcas para a capa de proteção
- Contrapino
- Chave Allen
- Pino de bloqueio
- Chave para substituir bobinas
- Porca
- Disco de arrasto

BR

- Anel de fixação
- Bucha distanciadora
- Porca estrela
- Manual de instruções original
- Instruções de segurança

4. Utilização adequada

A máquina só pode ser utilizada para os fins indicados neste manual. Qualquer outro tipo de utilização é considerado inadequado. Os danos e/ou ferimentos de qualquer tipo resultantes são da responsabilidade do usuário/operador e não do fabricante.

Chamamos a atenção para o fato de os nossos aparelhos terem sido concebidos para os fins aqui descritos. Não assumimos qualquer responsabilidade se o aparelho for utilizado de forma inadequada e diferente dos aqui mencionados.

5. Dados técnicos

Tipo do motor:

motor 2 tempos, refrigerado a ar, cilindro cromado	
Potência do motor (máx.)	0,75 kW (1 CV)
Cilindrada	25 cm ³
Rotações em vazio do motor	3000 r.p.m
Rotações máx. do motor	10500 r.p.m
Rotações máx.	
Roçar:	9500 r.p.m
Aparar:	8000 r.p.m
Ignição	eletrônica
Acionamento	acoplamento centrífugo
Peso (reservatório vazio)	6,2 kg
Comprimento da barra de guia	132 cm
Fio do círculo de corte Ø	43 cm
Lâmina do círculo de corte Ø	23 cm
Comprimento do fio	4 m
Ø do fio	2,5 mm
Capacidade do reservatório	0,45 l
Vela de ignição	L8RTC

Ruído e vibração

Nível de pressão acústica L _{pA}	98,2 dB(A)
Incerteza K _{pA}	3 dB
Nível de potência acústica L _{WA}	112 dB(A)
Incerteza K _{WA}	3 dB

Use uma proteção auditiva.

O ruído pode provocar danos no aparelho auditivo.

Marcha em vazio

Valor de emissão de vibração ah = 4,01 m/s²

Incerteza K = 1,5 m/s²

Funcionamento

Valor de emissão de vibração ah = 9,14 m/s²

Incerteza K = 1,5 m/s²

Reduza a produção de ruído e de vibração para o mínimo!

- Utilize apenas ferramentas em bom estado.
- Limpe e faça a manutenção da ferramenta regularmente.
- Adapte o seu modo de trabalho ao aparelho.
- Não sobrecarregue a ferramenta.
- Se necessário, submeta o aparelho a uma verificação.
- Desligue o aparelho, quando este não estiver sendo utilizado.
- Use luvas.

6. Antes da colocação em funcionamento

6.1 Montagem

6.1.1 Montagem do punho guia

Monte o punho guia conforme ilustrado nas figuras 3a a 3c. Só volte a apertar os parafusos quando tiver ajustado, com a alça de transporte, na posição de trabalho ideal. O punho deve ser instalado conforme ilustrado na figura 1. A desmontagem é realizada de forma inversa.

6.1.2 Montagem da barra de guia (fig. 4a – 4c)

Empurre o espaçador (fig. 4a / pos. 23) entre os dois orifícios dos parafusos (B). Introduza o parafuso de união (22) pelos furos, de acordo com a figura 4b. Aperte a porca estrela (fig. 4b / pos. 21) no parafuso de união. No entanto, não o aperte totalmente. Pressione então a alavanca de retenção (A) e introduza cuidadosamente a barra de guia (fig. 4a/pos. 2) na respectiva peça de união. Certifique-se

de que os eixos de transmissão deslizam no interior da barra de guia (se necessário, rode ligeiramente a cabeça do carretel) e que o nariz dianteiro da alavanca de retenção engata no respectivo orifício (C) da barra de guia. Agora, aperte a porca estrela, de acordo com a figura 4c. Após a primeira montagem, para desmontar a barra de guia basta soltar a porca estrela e pressionar a alavanca.

6.1.3 Montagem da capa de proteção para lâmina

Atenção: ao trabalhar com a lâmina de corte, a respectiva capa de proteção tem de estar montada. A montagem da capa de proteção da lâmina de corte é efetuada como ilustrado nas figuras 5a e 5b.

6.1.4 Montagem/substituição da lâmina de corte

A montagem da lâmina de corte está representada nas figuras 6a a 6g. A desmontagem é realizada na seqüência inversa.

- Empurre a bucha distanciadora (24) sobre o eixo dentado (fig. 6b)
- Encaixe o disco de arrasto (26) no eixo dentado (fig. 6c)
- Fixe a lâmina de corte (16) sobre o disco de arrasto (fig. 6d)
- Encaixe o anel de fixação (25) sobre a lâmina (fig. 6e)
- Procure o orifício do disco de arrasto, faça-o corresponder com o entalhe que se encontra por baixo e trave o disco de arrasto com o pino de bloqueio (31) fornecido, apertando em seguida com a porca (27).

Atenção: rosca esquerda (fig. 6f)

- Empurre o contrapino de segurança (20) através do orifício no eixo de transmissão e dobre as extremidades sobre o eixo como demonstra a figura 6g.

6.1.5 Montagem da capa de proteção para fio de corte

Atenção: Ao trabalhar com o fio de corte deve-se montar a respectiva capa de proteção.

Encaixe a capa de proteção para fio de corte no resguardo das lâminas (fig. 7a).
Fixe a capa de proteção (fig. 7b).

6.1.6 Montagem/substituição da bobina do fio

A montagem da bobina do fio está representada na figura 7c. A desmontagem é realizada de forma inversa. Procure o orifício no disco de arrasto, faça-o corresponder com o entalhe que se encontra por baixo e fixe-o com o pino de bloqueio (31), parafusando em seguida a bobina no eixo.

Atenção: rosca à esquerda (fig. 7c)

6.2 Ajuste da altura de corte

- Coloque a alça de transporte como ilustrado nas figuras 8a a 8c.
- Engate o aparelho na alça de transporte (fig. 8d).
- Com os diversos pontos de ajuste selecione na alça de transporte, as posições de trabalho e de corte ideais (fig. 8e).
- Para ajustar corretamente o comprimento da alça de transporte faça alguns movimentos oscilatórios sem ligar o motor (fig. 9a).

A alça de transporte está equipada com um mecanismo de abertura rápida. Se for necessário colocar o aparelho rapidamente sobre o chão, puxe a peça vermelha que se encontra na alça (fig. 8f).

Atenção: sempre que estiver trabalhando com o aparelho use a alça. Coloque a alça assim que o motor estiver ligado e trabalhando em marcha lenta. Desligue o motor antes de retirar a alça de transporte.

Antes de colocar o aparelho em funcionamento, verifique:

- Estanqueidade do sistema de combustível.
- Se os dispositivos de proteção e de corte se encontram em boas condições e completos.
- Assento correto de todas as uniões roscadas.
- Boa mobilidade de todas as peças móveis.

6.3 Combustível e óleo

Combustíveis recomendados:

Utilize apenas uma mistura composta por gasolina comum sem chumbo e óleo especial para motor 2 tempos. Misture de acordo com a tabela de mistura de combustível.

Atenção: não utilize uma mistura de combustível que esteja guardada há mais de 90 dias.

Atenção: não utilize óleo para motores 2 tempos com uma relação de mistura recomendada de 100:1. Em caso de danos no motor provocados por uma lubrificação insuficiente, a garantia do fabricante perde a validade.

Atenção: para o transporte e armazenagem de combustível use unicamente reservatórios previstos e adequados.

Coloque a quantidade correta de gasolina e óleo para motor 2 tempos respectivamente no recipiente para mistura fornecido (ver a escala impressa). Em seguida, agite bem o reservatório.

6.4 Tabela de mistura de combustível

Procedimento de mistura: 40 partes de gasolina para 1 parte de óleo

BR

Gasolina	Óleo para motores 2 tempos
1 litro	25 ml
5 litros	125 ml

7. Operação

Respeite as disposições legais que regulam a proteção contra ruído, pois estas podem divergir de local para local.

7.1 Arranque com o motor frio

Abasteça o reservatório de combustível

1. Coloque o aparelho sobre uma superfície fixa e plana.
2. Coloque a alavanca do afogador (fig. 1/pos. 5) na posição “/”
3. Pressione a bomba de combustível (botão injetor de gasolina) (fig. 1/pos. 7) de 5 a 10 vezes.
4. Coloque o interruptor para ligar/desligar (fig. 1/pos. 9) na posição “I”
5. Pressione a trava de segurança (fig. 1/pos 12) e em seguida a alavanca do acelerador (fig. 1/pos. 11). Depois fixe-a pressionando simultaneamente a trava do acelerador (fig. 1/pos. 10).
6. Segure bem o aparelho e puxe o cordão de arranque (fig. 1/pos. 4) para fora até encontrar resistência. Puxe o cabo com firmeza. Se o aparelho estiver frio vai demorar um pouco para ligar.

Atenção: Não deixe o cabo voltar para a posição inicial após ser puxado., isto pode causar danos.

7. Com o motor ligado coloque a alavanca do afogador imediatamente na posição “I” e deixe o aparelho aquecer durante aprox. 3 seg.

Atenção: se o acelerador estiver travado e o motor estiver ligado, o dispositivo de corte começa a funcionar. Portanto, basta acionar a alavanca do acelerador para destravar (o motor retorna a marcha lenta).

8. Se o motor não arranque repita os passos 6 a 7.
- Dicas:** se o motor não pegar após várias tentativas, leia a seção “Eliminando falhas”.
Puxe sempre o cordão de arranque em linha reta. Se for puxado em ângulo, haverá atrito no olhal, fazendo com que o cabo sofra um desgaste mais acentuado. Segure sempre o punho de arranque quando puxa o cabo. Nunca deixe o cabo voltar para a posição inicial após ser puxado.

7.2 Arranque com o motor quente

(O aparelho esteve parado não mais de 15 a 20 min.)

1. Coloque o aparelho sobre uma superfície dura e plana.
2. Coloque o interruptor para ligar/desligar na posição “I”.
3. Fixe o acelerador (como em “Arranque com o motor frio”).
4. Segure bem o aparelho e puxe o cordão de arranque para fora até a primeira resistência. Puxe agora rapidamente o cordão de arranque. O aparelho deve ligar depois de 1 a 2 puxões. Se após 6 puxões a máquina continuar a não arranque repita os passos 1 a 7 sob “Arranque com o motor frio”.

7.3 Desligar o motor

Etapas da parada de emergência:

Se necessário, parar imediatamente a máquina. Coloque o interruptor para ligar/desligar na posição “Stop” ou “0”.

Etapas normais:

Solte a alavanca aceleradora e aguarde até o motor passar para a velocidade de marcha em vazio. Então, coloque o interruptor para ligar/desligar na posição “Stop” ou “0”.

7.4 Indicações de trabalho

Antes de utilizar o aparelho familiarize-se com todas as técnicas de trabalho com o motor desligado.

Prolongamento do fio de corte

Aviso! não utilize nenhum tipo de arame metálico ou arame envolto em plástico no carretel para fio, pois pode causar ferimentos graves ao usuário. Para prolongar o fio de nylon, deixe o motor funcionar em plena carga e toque (“BUMP”) com o carretel no chão. O fio é prolongado automaticamente. A lâmina na placa de proteção corta o fio no comprimento adequado (fig. 9b).

Cuidado: remova regularmente todos os resíduos de grama e ervas daninha para evitar um sobreaquecimento da haste. Os resíduos de grama e ervas daninhas ficam presos por baixo da placa de proteção (fig. 9c), impedindo o arrefecimento da haste. Remova os restos cuidadosamente com uma chave de fendas ou objeto semelhante, sempre com o aparelho desligado.

DIFERENTES PROCESSOS DE CORTE

Se o aparelho tiver a capa de proteção e o carretel para fio corretamente montado, poderá cortar ervas daninha e grama alta em locais de difícil acesso, como p. ex. ao longo de arbustos, muros e à volta de árvores. Pode também ser utilizado para "trabalhos de corte", para melhor preparar a vegetação de um jardim ou para limpar uma determinada área de solo.

INDICAÇÃO: mesmo com uma utilização cuidadosa, o corte junto a fundações, muros de pedra ou concreto, etc. provoca um desgaste acima do normal ao fio de nylon.

APARAR / CORTAR

Oscile a roçadeira de um lado para o outro, como se fosse uma foice. Mantenha sempre a cabeça do fio paralela ao chão. Verifique o solo e ajuste a altura de corte desejada. Coloque e mantenha a cabeça do fio na altura desejada para um corte uniforme (fig. 9d).

APARAR MAIS BAIXO

Mantenha a roçadeira à sua frente com uma ligeira inclinação, de forma que o lado inferior da cabeça de corte se encontre no solo e o fio esteja na posição de corte correta. Corte sempre para longe de si.

Nunca puxe a roçadeira para si.

CORTAR EM CERCAS / FUNDAÇÕES

Durante o corte, aproxime-se lentamente de cercas de rede de arame, de ripas, muros de pedras e fundações, sem, no entanto, bater com o fio no obstáculo. Se o fio tocar p. ex. em pedras, muros de pedra ou fundações, ficará desgastado ou desfiado. Se o fio tocar nas cercas, poderá se partir.

APARAR ÁRVORES

Apare a volta dos troncos das árvores, aproxime-se lentamente, para que o fio não toque na casca da árvore. Contorne a árvore e corte da esquerda para a direita. Aproxime-se da grama ou ervas daninha com a ponta do fio e vire ligeiramente a cabeça do fio para frente.

AVISO: tenha especial cuidado durante os trabalhos de corte. Neste tipo de trabalhos, mantenha uma distância de 30 metros, entre si e as outras pessoas ou animais.

CORTAR A GRAMA

Nos trabalhos de corte de grama, irá apanhar toda a vegetação até a base. Para isso, incline o carretel para fio em um ângulo de 30 graus para a direita. Coloque o punho na posição desejada. Atenção ao elevado perigo de ferimento do utilizador, espectadores e animais, assim como ao perigo de

danos materiais provocados por objetos projetados (p. ex. pedras) (fig. 9e).

AVISO: não utilize a roçadeira para afastar objetos do caminho, etc.!

A roçadeira é uma ferramenta potente, que pode arremessar pedras pequenas ou outros objetos a 15 metros ou mais, podendo provocar ferimentos ou danos em veículos, casas e janelas.

SERRAR

O aparelho não é adequado para serrar.

Atenção:

Se a lâmina ficar bloqueada devido à vegetação muito densa, pare imediatamente o motor. Remova grama e os restos de mato antes de uma nova colocação em funcionamento.

Evitar ricochete

Ao trabalhar com a lâmina, existe o perigo de ricochete quando esta se depara com obstáculos fixos (troncos, ramos, pedras, etc.). O aparelho é atirado contra o sentido de rotação da ferramenta. Isto pode levar a uma perda de controle do aparelho. Não utilize lâminas de corte metálicas na proximidade de arbustos, postes metálicos, marcos ou fundações.

Para cortar hastes mais grossas, a posição deve ser idêntica à da fig. 9f.

8. Limpeza, manutenção e encomenda de peças sobressalentes

Desligue sempre o aparelho e desconecte o cabo vela de ignição antes de efetuar trabalhos de manutenção.

8.1 Substituição do fio de nylon

1. Desparafuse a bobina do fio com a chave fornecida e retire o respectivo parafuso (fig. 12a/12b). **Atenção:** rosca à esquerda
2. Retire a bobina do fio do carretel (fig. 12c).
3. Se necessário, remova o fio de corte ainda existente.
4. Dobre o novo fio de corte ao centro e engate-o na abertura existente do divisor da bobina. (Fig. 12d)
5. Enrole o fio sob tensão no sentido horário. O divisor da bobina separa, ao mesmo tempo, as metades do fio de nylon (Fig. 12e)
6. Engate os últimos 15 cm de ambas as extremidades do fio no suporte da bobina. (Fig. 12f)

7. Conduza ambas as extremidades do fio pelos olhais de metal do carretel (fig. 12c).
8. Pressione a bobina do fio para dentro do respectivo carretel.
9. Parafuse bem a bobina com o parafuso (fig. 12a/12b)
10. Puxe, brevemente e com força, ambas as extremidades do fio para soltá-los dos suportes.
11. Corte o fio excedente para que fique com um comprimento aproximadamente de 13 cm. Isso diminui a carga no motor durante o arranque e o aquecimento.
12. Volte a montar o carretel completo. Ver o ponto 6.1.6. Se a bobina do fio for totalmente substituída, ignore os pontos 3 a 6.

8.2 Manutenção do filtro de ar

Um filtro de ar sujo diminui a potência do motor devido a uma entrada de ar muito reduzida para o carburador. É, assim, indispensável uma verificação regular.

Verifique o filtro do ar a cada 25 horas de serviço e se necessário, limpe-o. Se o ar tiver muito pó, o filtro de ar deve ser verificado mais freqüência.

1. Retire a tampa do filtro de ar (fig. 10a)
2. Retire o elemento filtrante (fig. 10b)
3. Limpe o elemento filtrante sacudindo-o ou soprando-o.
4. A montagem é realizada na sequência inversa.

Atenção: nunca limpe o filtro de ar com gasolina ou solventes inflamáveis.

8.3 Manutenção da vela de ignição

Distância entre os eletrodos da vela de ignição deve ser de 0,6 a 0,7 mm.

Verifique a vela de ignição quanto a sujeiras, pela primeira vez, após 10 horas de serviço e, se necessário, limpe-a com uma escova de latão. A seguir, faça a manutenção da vela de ignição a cada 50 horas de serviço.

Retire o cachimbo da vela de ignição (fig. 11a) com movimentos rotativos.

Retire a vela de ignição (fig. 11b) com a chave de velas fornecida.

A montagem é realizada na sequência inversa.

8.4 Afiar a lâmina da cobertura de proteção

A lâmina da capa de proteção pode ficar romba com o passar do tempo. Se tal acontecer, solte os dois parafusos que fixam a lâmina da capa de proteção à cobertura de proteção. Fixe a lâmina num torno. Afie a lâmina com uma lima plana e certifique-se de que o ângulo das arestas de corte é mantido. Lime apenas num sentido.

8.5 Assistência Técnica

Em caso de algum problema com nossos equipamentos ou acessórios, entre em contato:

Telefone: (19) 2512-8450

E-mail: contato.brasil@einhell.com

Para encontrar uma assistência técnica credenciada mais próxima de sua residência, acesse via internet: Site: <http://www.einhell.com.br>

Para encaminhar a assistência técnica as seguintes informações são necessárias:

- Modelo do Aparelho
- Número do Artigo (Art. -Nr.)
- Número de Identificação (I.-Nr)
- Data da compra

9. Armazenagem e transporte

9.1 Armazenagem

Cuidado: Nunca guarde o aparelho por mais de 30 dias sem executar os seguintes passos.

Armazenar o aparelho

Se quiser guardar o aparelho por mais de 30 dias, é necessário prepará-lo para tal. Caso contrário, o combustível restante que se encontra no carburador se evapora deixando um resíduo semelhante à borracha. Isso poderia dificultar o arranque e ter como consequência a realização de manutenção.

1. Abra lentamente a tampa do reservatório do combustível para deixar sair qualquer pressão existente. Esvazie cuidadosamente o reservatório.
2. Para retirar o combustível do carburador, ligue o motor e deixe-o trabalhar até o aparelho parar.
3. Espere o motor esfriar (aprox. 5 minutos).
4. Retire a vela de ignição (ver ponto 8.3).
5. Adicione um pouco ("colher de chá") de óleo novo para motores 2 tempos na câmara de combustão. Puxe por diversas vezes e lentamente o cordão de arranque, para lubrificar os componentes internos. Volte a colocar a vela de ignição.

Nota: Armazene o aparelho em local seco e longe de possíveis fontes de ignição, p. ex. fogão, caldeira de água quente com gás, secador a gás, etc.

NUNCA GUARDE A ROÇADEIRA COM COMBUSTÍVEL NO RESERVATÓRIO.

Colocar novamente em funcionamento

1. Retire a vela de ignição (ver ponto 8.3).
2. Puxe rapidamente o cordão de arranque, para eliminar o óleo em excesso existente na câmara de combustão.
3. Limpe a vela de ignição e verifique o espaçamento correto entre os elétrodos.
4. Prepare o aparelho para ser colocado em funcionamento
5. Encha o reservatório com a mistura de combustível/óleo correta. Ver secção combustível e óleo.

9.2 Transporte

Antes de transportar o aparelho, esvazie o depósito da gasolina, como descrito no capítulo "Armazenagem". Limpe o aparelho e desmonte o punho guia como descrito no ponto 6.1.1.

10. Eliminação e reciclagem

O aparelho encontra-se dentro de uma embalagem para evitar danos de transporte. Esta embalagem é matéria-prima, podendo ser reutilizada ou reciclada. O aparelho e os respectivos acessórios são de diferentes materiais, como por ex. o metal e o plástico. Os componentes que não estiverem em condições devem ter tratamento de lixo especial. Informe-se como reciclar. Proteja o Meio Ambiente!

11. Eliminando falhas

Falhas	Possíveis Causas	Possíveis Soluções
O aparelho não liga	Procedimento errado ao ligar.	Siga as instruções para ligar.
	Vela de ignição coberta de fuligem ou úmida	Limpe a vela de ignição ou substituir
	Ajuste incorreto do carburador	Consulte o serviço de assistência técnica autorizado.
O aparelho liga, mas não tem a potência total	Ajuste errado do afogador ("Choke")	Afogador na posição „♦“.
	Filtro de ar sujo	Limpe o filtro de ar
	Ajuste incorreto do carburador	Consulte o serviço de assistência técnica autorizado.
O motor funciona de forma irregular	Distância incorreta entre os eletrodos da vela	Limpe a vela de ignição e ajuste a distância entre os elétrodos ou substitua a vela de ignição por uma nova.
	Ajuste incorreto do carburador	Consulte o serviço de assistência técnica autorizado.
Muita fumaça saindo do escapamento	Mistura de combustível incorreta	Utilize a mistura de combustível correta (ver tabela de mistura de combustível)
	Ajuste incorreto do carburador	Consulte o serviço de assistência técnica autorizado.

Importado no Brasil por:
Einhell Brasil Comercio e Distribuição
de Ferramentas e Equipamentos Ltda.
Av. Doutor Betim, 619 – Vila Marieta –
CEP 13042-020
Campinas/SP
CNPJ 10.969.425/0001-67

®

A reprodução ou duplicação, mesmo que parcial, da documentação e dos anexos dos produtos, necessita de autorização expressa.

® Sujeito a alterações técnicas sem aviso prévio.

CERTIFICADO DE GARANTIA

Estimado(a) cliente,

A **EINHELL BRASIL LTDA**, com sede na Av. Doutor Betim, 619 - Vila Marieta – Campinas – SP, inscrita no CNPJ/MF sob n.º **10.969.425/0001-67**, concede:

(I) Exclusivamente no território brasileiro, garantia contratual, complementar à legal, conforme previsto no artigo 50 do Código de Defesa do Consumidor (Lei 8078/90), aos produtos por ela comercializados pelo **período complementar** de 270 (duzentos e setenta) dias, contados **exclusivamente** a partir da data do término da garantia legal de 90 (noventa) dias, prevista no artigo 26, inciso II do Código de Defesa do Consumidor (Lei 8078/90), esta última contada a partir da data da compra (data de emissão da Nota Fiscal ou do Cupom Fiscal), e **desde que este produto tenha sido montado e utilizado conforme as orientações contidas no Manual de Instruções que acompanha o produto.** .

(II) Assistência técnica, assim compreendida a mão-de-obra e a substituição de peças, gratuita para o reparo dos defeitos constatados como sendo de fabricação, exclusivamente dentro do prazo acima e somente no território brasileiro.

Para acionamento da GARANTIA, é indispensável a apresentação da NOTA FISCAL ou do CUPOM FISCAL, original, sem emendas, adulteração ou rasuras, e deste CERTIFICADO DE GARANTIA.

Para obtenção de informações do serviço de Assistência Técnica Credenciada da **EINHELL BRASIL LTDA** acesse o site www.einhell.com.br ou pelo telefone (xx19) 2512-8450 ou através do seguinte e-mail: contato.brasil@einhell.com .

- Horário de atendimento: das 8h30 às 18h00, em dias úteis, de 2ª à 6ª feira.

A GARANTIA NÃO COBRE

- Remoção e transporte de produtos para análise e conserto.
- Despesas de locomoção do técnico até o local onde está o produto.
- Desempenho insatisfatório do produto decorrente da instalação em rede elétrica inadequada ou qualquer tipo de falha ou irregularidade na instalação e/ou montagem.
- Defeitos ou danos ao produto, originados de queda, agentes químicos, água, adulteração ou mau uso, bem como de casos fortuitos ou força maior (raios, excesso de umidade e calor, dentre outros).
- Alterações e/ou adaptações em qualquer parte do produto, que altere sua configuração original.
- Instalação de qualquer item (não oficial ou não compatível) que venha a prejudicar o desempenho do produto.
- Defeitos ou danos resultantes de uso inadequado do equipamento, em desacordo com o respectivo manual de instruções.
- Defeitos ou danos provenientes de reparos realizados por mão-de-obra não autorizada pelo fabricante.
- Defeitos ou danos causados por oxidação, provenientes de desgaste natural resultante das condições climáticas existentes em regiões litorâneas e/ou derramamento de líquidos.

CONDIÇÕES QUE ANULAM A GARANTIA

- Defeitos causados por mau uso ou a instalação/utilização em desacordo com as recomendações do manual de instruções.
- Violação dos lacres do produto; indícios de que o produto tenha sido aberto, ajustado, consertado, destravado; sinais de queda, batidas ou pancadas; modificação do circuito por pessoa não autorizada; ou adulteração da identificação do produto ou nota fiscal.

SERVIÇO DE ATENDIMENTO AO CONSUMIDOR

IDENTIFICAÇÃO DO CLIENTE COMPRADOR:

Nome do comprador: _____

Endereço: _____

Telefone: _____

Nome do Revendedor: _____

Endereço: _____

Nota Fiscal: _____

Emitida em: _____

Série: _____