

- Ⓓ **Originalbetriebsanleitung
Doppelschleifer**
- Ⓕ **Mode d'emploi d'origine
de la meuleuse double**
- Ⓘ **Istruzioni per l'uso originali
Levigatrice doppia**
- Ⓝ **Originele handleiding
dubbele slijpmachine**
- Ⓔ **Manual de instrucciones original
Lijadora doble**
- Ⓟ **Manual de instruções original
da esmeriladora de dois rebolos**

Einhell®

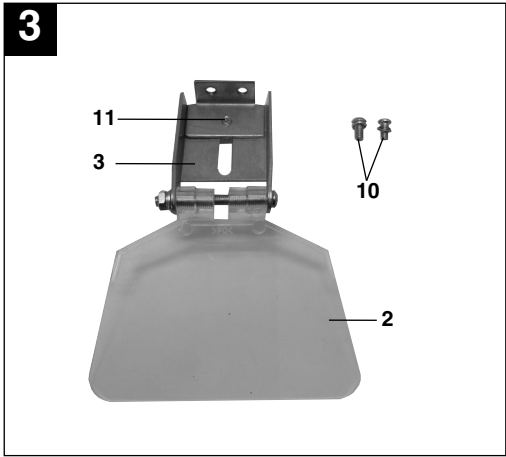
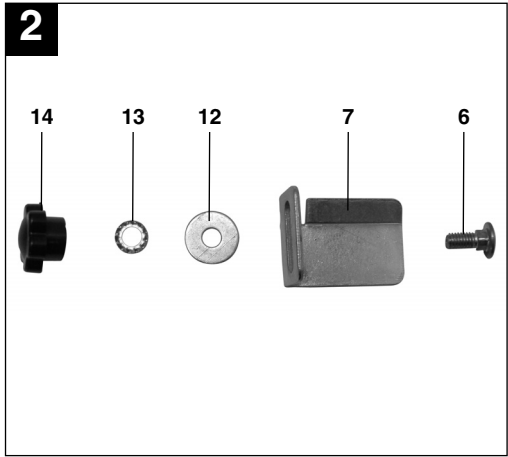
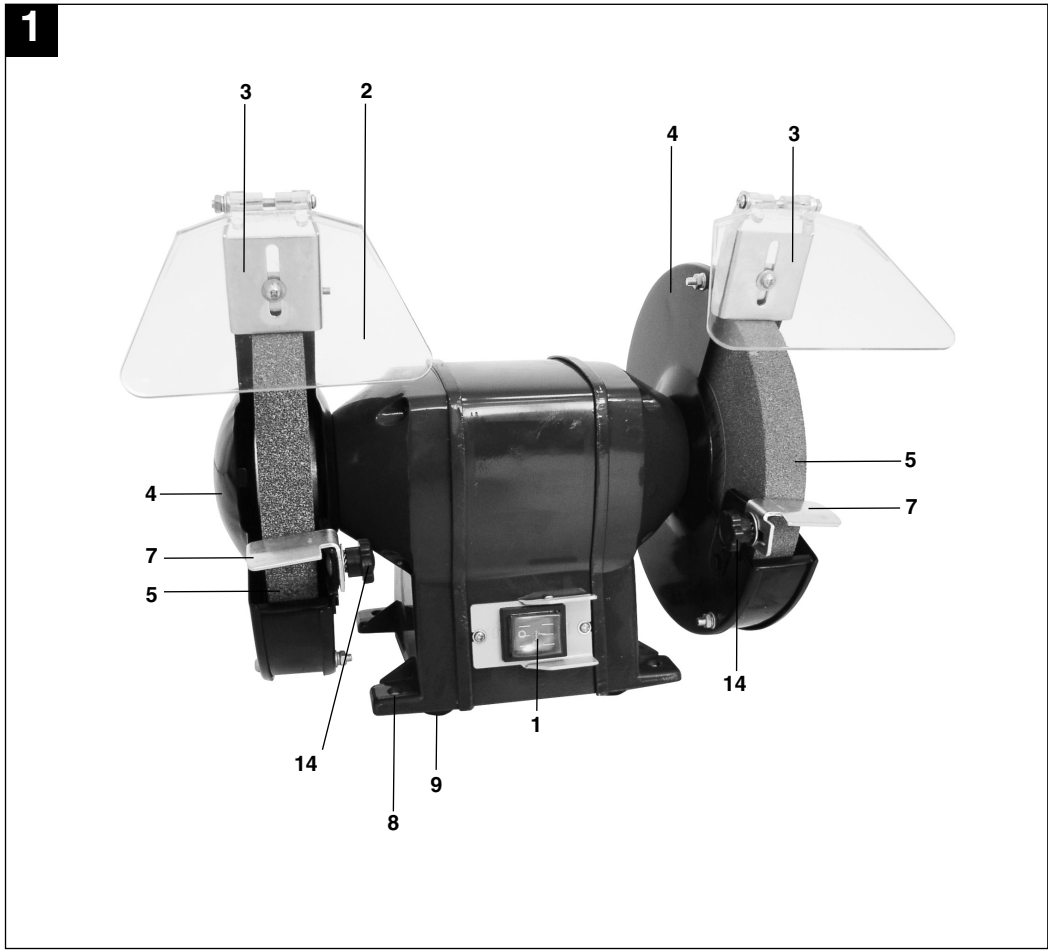
2

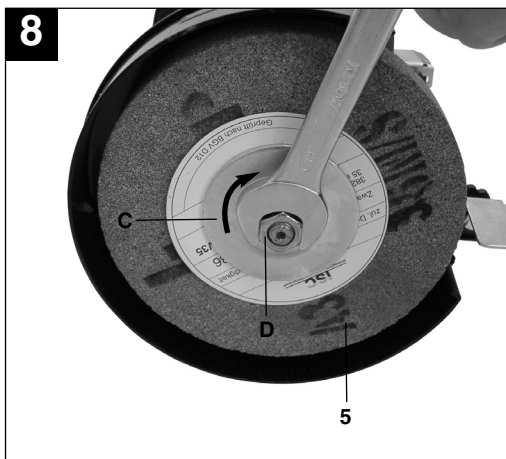
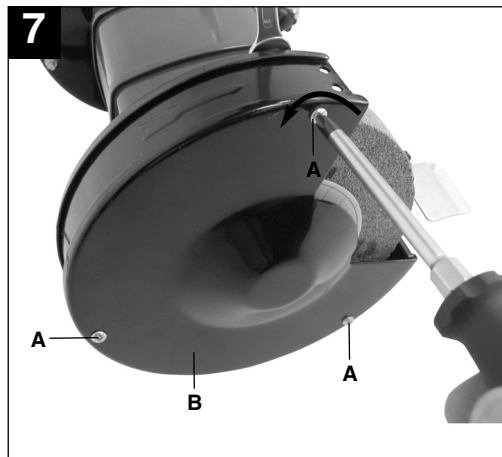
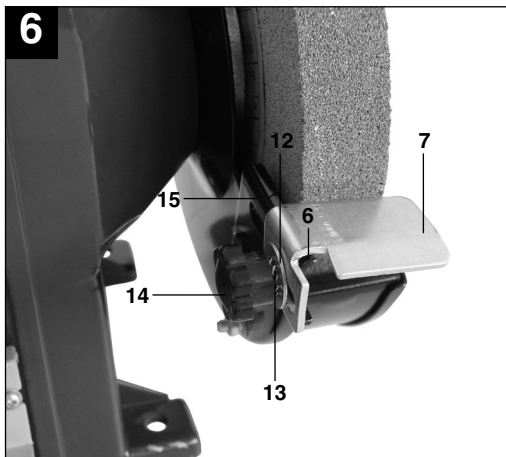
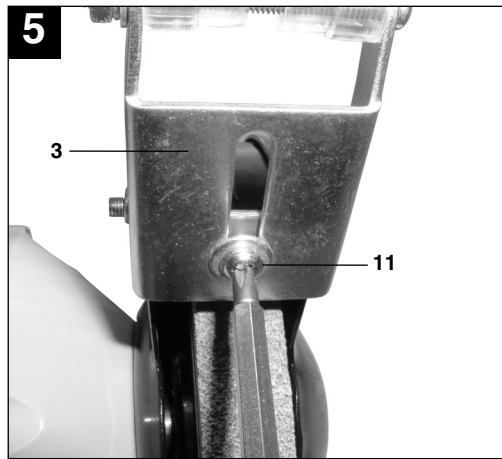
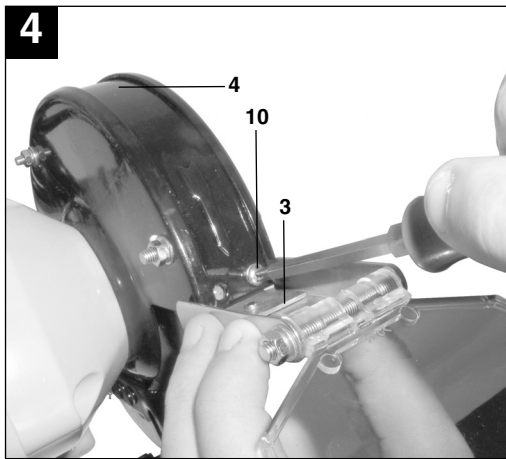


Art.-Nr.: 44.128.06

I.-Nr.: 11021

BT-BG 200





D



“WARNUNG - Zur Verringerung des Verletzungsrisikos Bedienungsanleitung lesen”

⚠ Achtung!

Beim Benutzen von Geräten müssen einige Sicherheitsvorkehrungen eingehalten werden, um Verletzungen und Schäden zu verhindern. Lesen Sie diese Bedienungsanleitung deshalb sorgfältig durch. Bewahren Sie diese gut auf, damit Ihnen die Informationen jederzeit zur Verfügung stehen. Falls Sie das Gerät an andere Personen übergeben sollten, händigen Sie diese Bedienungsanleitung bitte mit aus.

Wir übernehmen keine Haftung für Unfälle oder Schäden, die durch Nichtbeachten dieser Anleitung und den Sicherheitshinweisen entstehen.

1. Sicherheitshinweise

Die entsprechenden Sicherheitshinweise finden Sie im beiliegenden Heftchen!

2. Gerätebeschreibung und Lieferumfang (Bild 1/2)**2.1 Gerätebeschreibung**

- 1 Ein-Aus-Schalter
- 2 Schutzglas
- 3 Funkenabweiser
- 4 Schutzhaube
- 5 Schleifscheibe
- 6 Befestigungsschraube Werkstückauflage
- 7 Werkstückauflage
- 8 Befestigungslöcher
- 9 Standfuß
- 10 Justierschraube Funkenabweiser
- 11 Justierschraube Funkenabweiser
- 12 Unterlegscheibe
- 13 Zahnscheibe
- 14 Feststellknopf Werkstückauflage
- 15 Halterung Werkstückauflage

2.2 Lieferumfang

- Öffnen Sie die Verpackung und nehmen Sie das Gerät vorsichtig aus der Verpackung.
- Entfernen Sie das Verpackungsmaterial sowie Verpackungs-/ und Transportsicherungen (falls vorhanden).
- Überprüfen Sie, ob der Lieferumfang vollständig ist.
- Kontrollieren Sie das Gerät und die Zubehörteile auf Transportschäden.
- Bewahren Sie die Verpackung nach Möglichkeit bis zum Ablauf der Garantiezeit auf.

ACHTUNG

Gerät und Verpackungsmaterial sind kein Kinderspielzeug! Kinder dürfen nicht mit Kunststoffbeuteln, Folien und Kleinteilen spielen! Es besteht Verschluckungs- und Erstickungsgefahr!

- Doppelschleifer
- Schutzglas mit Funkenabweiser
- Werkstückauflage
- Originalbetriebsanleitung
- Sicherheitshinweise

3. Bestimmungsgemäße Verwendung

Der Doppelschleifer ist ein Kombigerät für Grob- und Feinschliff von Metallen, Kunststoffen und anderen Materialien unter Verwendung der entsprechenden Schleifscheiben.

Die Maschine darf nur nach ihrer Bestimmung verwendet werden! Trotz bestimmungsgemäßer Verwendung können bestimmte Restrisikofaktoren nicht vollständig ausgeräumt werden. Bedingt durch die Konstruktion und den Aufbau der Maschine können folgende Punkte auftreten:

- Berührung der Schleifscheibe im nicht abgedeckten Bereich.
- Herausschleudern von Teilen aus beschädigten Schleifscheiben.
- Herausschleudern von Werkstücken und Werkstückteilen.
- Gehörschäden bei Nichtverwendung des nötigen Gehörschutzes.

Die Maschine darf nur nach ihrer Bestimmung verwendet werden. Jede weitere darüber hinausgehende Verwendung ist nicht bestimmungsgemäß. Für daraus hervorgerufene Schäden oder Verletzungen aller Art haftet der Benutzer/Bediener und nicht der Hersteller.

Bitte beachten Sie, dass unsere Geräte bestimmungsgemäß nicht für den gewerblichen, handwerklichen oder industriellen Einsatz konstruiert wurden. Wir übernehmen keine Gewährleistung, wenn das Gerät in Gewerbe-, Handwerks- oder Industriebetrieben sowie bei gleichzusetzenden Tätigkeiten eingesetzt wird.

D

4. Technische Daten

Nennspannung:	230 V ~ 50 Hz
Aufnahmeleistung:	400 W S2 30 min
Leerlaufdrehzahl n_0 :	2800 min ⁻¹
∅ Schleifscheibe:	200 mm
Schleifscheibendicke:	25 mm
∅ Bohrung Schleifscheibe:	32 mm
max. Umfangsgeschwindigkeit:	29,30 m/s
Gewicht	11,5 kg

Einschaltdauer:

Die Einschaltdauer S2 30 min (Kurzzeitbetrieb) sagt aus, dass der Motor mit der Nennleistung (400 W) nur für die auf dem Datenschild angegebene Zeit (30 min) dauernd belastet werden darf. Andernfalls würde er sich unzulässig erwärmen. Während der Pause kühlt sich der Motor wieder auf seine Ausgangstemperatur ab.

Geräuschemissionswerte

Die Geräuschwerte wurden entsprechend EN 61029 ermittelt.

Schalldruckpegel L_{pA}	81,5 dB(A)
Unsicherheit K_{pA}	3 dB
Schalleistungspegel L_{WA}	94,5 dB(A)
Unsicherheit K_{WA}	3 dB

Tragen Sie einen Gehörschutz.

Die Einwirkung von Lärm kann Hörverlust bewirken.

Beschränken Sie die Geräuschentwicklung und Vibration auf ein Minimum!

- Verwenden Sie nur einwandfreie Geräte.
- Warten und reinigen Sie das Gerät regelmäßig.
- Passen Sie Ihre Arbeitsweise dem Gerät an.
- Überlasten Sie das Gerät nicht.
- Lassen Sie das Gerät gegebenenfalls überprüfen.
- Schalten Sie das Gerät aus, wenn es nicht benutzt wird.
- Tragen Sie Handschuhe.

Restrisiken

Auch wenn Sie dieses Elektrowerkzeug vorschriftsmäßig bedienen, bleiben immer Restrisiken bestehen. Folgende Gefahren können im Zusammenhang mit der Bauweise und Ausführung dieses Elektrowerkzeuges auftreten:

1. Lungenschäden, falls keine geeignete Staubschutzmaske getragen wird.
2. Gehörschäden, falls kein geeigneter Gehörschutz getragen wird.

5. Vor Inbetriebnahme

Ziehen Sie vor allen Wartungs- und Montagearbeiten den Netzstecker.

- Die Maschine muss standsicher aufgestellt werden, d. h. auf einer Werkbank o. ä. festschrauben.
- Vor Inbetriebnahme müssen alle Abdeckungen und Sicherheitsvorrichtungen ordnungsgemäß montiert sein.
- Die Schleifscheiben müssen frei laufen können.
- Überzeugen Sie sich vor dem Anschließen der Maschine, dass die Daten auf dem Typenschild mit den Netzdaten übereinstimmen.

5.1 Montage Funkenabweiser (Bild 1/3/4/5)

- Führen Sie den Funkenabweiser (3) unter die Schutzhaube (4). Schrauben Sie den Funkenabweiser (3) von oben mit den Schrauben (10) an der Schutzhaube (4) fest (Bild 4).
- Stellen Sie den Funkenabweiser (3) mittels der Justierschraube (11) so ein, dass der Abstand zwischen Trockenschleifscheibe (5) und Funkenabweiser (3) so gering wie möglich und in keinem Fall größer als 2 mm ist.
- Stellen Sie den Funkenabweiser (3) periodisch so ein, so dass der Verschleiß der Scheibe ausgeglichen wird.

5.2 Montage Werkstückauflage (Bild 2/6)

Montieren Sie die Werkstückauflage (7) mittels der Befestigungsschraube Werkstückauflage (6), Unterlegscheibe (12), Zahnscheibe (13) und Feststellknopf Werkstückauflage (14) an der Halterung Werkstückauflage (15), wie in Bild 6 gezeigt.

5.3 Wechsel der Schleifscheibe (Bild 7-8)

Entfernen Sie die 3 Schrauben (A) des Schutzhaubenseitenteils (B) und nehmen Sie dieses ab. Lockern Sie die Mutter (D) (**Achtung die linke Schleifscheibe ist mit einem Linksgewinde verschraubt, die rechte Schleifscheibe mit einem Rechtsgewinde**), indem Sie die Mutter der gegenüberliegenden Schleifscheibenhalterung gegenhalten. Nehmen Sie anschließend den Flansch (C) ab. Nun können Sie die Schleifscheibe (5) austauschen. Die Montage erfolgt in umgekehrter Reihenfolge.

6. Bedienung

6.1 Ein-/Ausschalter (1)

Stellen Sie den Ein-/Ausschalter (1) zum Einschalten auf die Position 1.

Zum Ausschalten Ein-/Ausschalter (1) in Position 0 bringen.

Warten Sie nach dem Einschalten ab, bis das Gerät seine maximale Drehzahl erreicht hat. Beginnen Sie erst dann mit dem Schleifen.

6.2 Schleifen

- Für feine Schleifarbeiten empfiehlt es sich die feinkörnige Schleifscheibe zu benutzen, für grobe Schleifarbeiten die grobkörnige Schleifscheibe.
- Legen Sie das Werkstück auf die Werkstückauflage (7) auf und führen Sie es langsam im gewünschten Winkel an die Schleifscheibe (5) heran, bis es diese berührt.
- Bewegen Sie das Werkstück leicht hin und her um ein optimales Schleifergebnis zu erhalten. Die Schleifscheibe (5) wird so außerdem gleichmäßig abgenutzt. Lassen Sie das Werkstück zwischendurch abkühlen.

7. Reinigung, Wartung und Ersatzteilbestellung

Ziehen Sie vor allen Reinigungsarbeiten den Netzstecker.

7.1 Reinigung

- Halten Sie Schutzvorrichtungen, Luftschlitze und Motorengehäuse so staub- und schmutzfrei wie möglich. Reiben Sie das Gerät mit einem sauberen Tuch ab oder blasen Sie es mit Druckluft bei niedrigem Druck aus.
- Wir empfehlen, dass Sie das Gerät direkt nach jeder Benutzung reinigen.
- Reinigen Sie das Gerät regelmäßig mit einem feuchten Tuch und etwas Schmierseife. Verwenden Sie keine Reinigungs- oder Lösungsmittel; diese könnten die Kunststoffteile des Gerätes angreifen. Achten Sie darauf, dass kein Wasser in das Geräteinnere gelangen kann.

7.2 Wartung

Im Geräteinneren befinden sich keine weiteren zu wartenden Teile.

7.3 Ersatzteilbestellung:

Bei der Ersatzteilbestellung sollten folgende Angaben gemacht werden;

- Typ des Gerätes
 - Artikelnummer des Gerätes
 - Ident-Nummer des Gerätes
 - Ersatzteilnummer des erforderlichen Ersatzteils
- Aktuelle Preise und Infos finden Sie unter www.isc-gmbh.info

8. Entsorgung und Wiederverwertung

Das Gerät befindet sich in einer Verpackung um Transportschäden zu verhindern. Diese Verpackung ist Rohstoff und ist somit wieder verwendbar oder kann dem Rohstoffkreislauf zurückgeführt werden. Das Gerät und dessen Zubehör bestehen aus verschiedenen Materialien, wie z.B. Metall und Kunststoffe. Führen Sie defekte Bauteile der Sondermüllentsorgung zu. Fragen Sie im Fachgeschäft oder in der Gemeindeverwaltung nach!

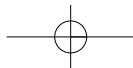
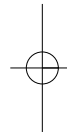
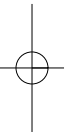
D

9. Lagerung

Lagern Sie das Gerät und dessen Zubehör an einem dunklen, trockenen und frostfreiem sowie für Kinder unzugänglichem Ort. Die optimale Lagertemperatur liegt zwischen 5 und 30 °C. Bewahren Sie das Elektrowerkzeug in der Originalverpackung auf.



« Avertissement – Lisez ce mode d'emploi pour diminuer le risque de blessures »



F**⚠ Attention !**

Lors de l'utilisation d'appareils, il faut respecter certaines mesures de sécurité afin d'éviter des blessures et dommages. Veuillez donc lire attentivement ce mode d'emploi. Conservez-le bien de façon à pouvoir disposer à tout moment de ces informations. Si l'appareil doit être remis à d'autres personnes, remettez-leur aussi ce mode d'emploi. Nous déclinons toute responsabilité pour les accidents et dommages dus au non-respect de ce mode d'emploi et des consignes de sécurité.

1. Consignes de sécurité:

Vous trouverez les consignes de sécurité correspondantes dans le cahier en annexe.

2. Description de l'appareil et volume de livraison (fig. 1/2)**2.1 Description de l'appareil**

- 1 Interrupteur marche/arrêt
- 2 Verre de protection
- 3 Pare-étincelles
- 4 Capot de protection
- 5 Meule
- 6 Vis de fixation du support de pièces
- 7 Support de la pièce
- 8 Trous de fixation
- 9 Pied d'appui
- 10 Vis d'ajustage du pare-étincelles
- 11 Vis d'ajustage du pare-étincelles
- 12 Rondelle
- 13 Rondelle dentée
- 14 Bouton de fixation du support de pièces
- 15 Fixation du support de pièces

2.2 Volume de livraison

- Ouvrez l'emballage et prenez l'appareil en le sortant avec précaution de l'emballage.
- Retirez le matériel d'emballage tout comme les sécurités d'emballage et de transport (s'il y en a).
- Vérifiez si la livraison est bien complète.
- Contrôlez si l'appareil et ses accessoires ne sont pas endommagés par le transport.
- Conservez l'emballage autant que possible jusqu'à la fin de la période de garantie.

ATTENTION

L'appareil et le matériel d'emballage ne sont pas des jouets ! Il est interdit de laisser des enfants jouer avec des sacs et des films en plastique et avec des pièces de petite taille. Ils risquent de les avaler et de s'étouffer !

- Touret à meuler 2 meules
- Verre de protection avec pare-étincelles
- Support de pièce à usiner
- Mode d'emploi d'origine
- Consignes de sécurité

3. Utilisation conforme à l'affectation

La meuleuse double est un appareil à fonctions multiples pour le dégrossissage et le finissage de métaux, de matières plastiques et d'autres matériaux en utilisant les meules correspondantes.

La machine doit exclusivement être employée conformément à son affectation ! Malgré l'emploi conforme à l'affectation, certains facteurs de risque résiduels ne peuvent être complètement supprimés. En raison de la construction et de la structure de la machine, les points suivants peuvent se produire.

- Contact avec le disque de ponçage à un endroit sans protection.
- Propulsion de pièces par la meule endommagée.
- Des pièces à usiner et des parties de celles-ci sont catapultées.
- Troubles de l'ouïe si vous n'employez pas de protection des oreilles.

La machine doit exclusivement être employée conformément à son affectation. Chaque utilisation allant au-delà de cette affectation est considérée comme non conforme. Pour les dommages en résultant ou les blessures de tout genre, le producteur décline toute responsabilité et l'opérateur/l'exploitant est responsable.

Veillez au fait que nos appareils, conformément à leur affectation, n'ont pas été construits, pour être utilisés dans un environnement professionnel, industriel ou artisanal. Nous déclinons toute responsabilité si l'appareil est utilisé professionnellement, artisanalement ou dans des sociétés industrielles, tout comme pour toute activité équivalente.

4. Données techniques

Tension nominale :	230 V ~ 50 Hz
Puissance absorbée :	400 W S2 30 min
vitesse de rotation de marche à vide n_0 :	2800 tr/mn
Ø de meule :	200 mm
Epaisseur de meule :	25 mm
Ø de forage de la meule :	32 mm
maxi. Vitesse périphérique :	29,30 m/s
Poids	11,5 kg

Durée de mise en circuit :

La durée de mise en circuit S2 30 min. (service bref) indique que le moteur de cette puissance nominale (400 W) ne doit être chargé en continu que pour le temps (30 min.) indiqué sur la plaque signalétique. Sinon, il se réchaufferait de façon inadmissible. Pendant la pause, le moteur refroidit jusqu'à sa température de départ.

Valeurs d'émission de bruit

Les valeurs de bruit ont été déterminées conformément à EN 61029.

Niveau de pression acoustique L_{pA}	81,5 dB(A)
Imprécision K_{pA}	3 dB
Niveau de puissance acoustique L_{WA}	94,5 dB(A)
Imprécision K_{WA}	3 dB

Portez une protection acoustique.

L'exposition au bruit peut entraîner la perte de l'ouïe.

Limitez le niveau sonore et les vibrations à un minimum !

- Utilisez exclusivement des appareils en excellent état.
- Entretenez et nettoyez l'appareil régulièrement.
- Adaptez votre façon de travailler à l'appareil.
- Ne surchargez pas l'appareil.
- Faites contrôler l'appareil le cas échéant.
- Mettez l'appareil hors circuit lorsque vous ne l'utilisez pas.
- Portez des gants.

Risques résiduels

Même en utilisant cet outil électrique conformément aux prescriptions, il reste toujours des risques résiduels. Les dangers suivants peuvent apparaître en rapport avec la construction et le modèle de cet outil électrique :

1. Lésions des poumons si aucun masque anti-poussière adéquat n'est porté.
2. Déficience auditive si aucun casque anti-bruit approprié n'est porté.

5. Avant la mise en service

Retirez toujours la fiche de contact avant les travaux de maintenance et de montage.

- La machine doit être placée de façon à être bien stable, autrement dit vissée à fond sur un établi ou le support fixe fourni en série, ou autre.
- Avant la mise en service, les recouvrements et dispositifs de sécurité doivent être montés dans les règles de l'art.
- La meule doit pouvoir fonctionner sans obstacle.
- Assurez-vous avant de connecter la machine que les données se trouvant sur la plaque de signalisation correspondent bien aux données du réseau.

5.1 Montage du pare-étincelles (fig. 1/3/4/5)

- Faites passer le pare-étincelles (3) sous le capot de protection (4). Vissez à fond le pare-étincelles (3) par le haut à l'aide des vis (10) sur le capot de protection (4) (figure 4).
- Réglez le pare-étincelles (3) à l'aide de la vis d'ajustage (11) de telle sorte que la distance entre la meule à sec (5) et le pare-étincelle (3) soit aussi faible que possible et n'est en aucun cas supérieure à 2 mm.
- Réglez périodiquement le pare-étincelle (3) de sorte que l'usure de la meule soit compensée.

5.2 Montage du support de pièces (fig. 2/6)

Montez le support de pièce (7) à l'aide de la vis de fixation (6), la rondelle (12), la roue dentée (13) et le bouton de fixation du support de pièce (14) sur la fixation du support de pièce (15), comme représenté sur la figure 6.

5.3 Remplacement du disque de ponçage (figures 7-8)

Retirez les 3 vis (A) de la partie latérale du capot (B) et enlevez-la. Desserrez l'écrou (D) (**attention, le disque de ponçage de gauche est vissé avec un filet à gauche, celui de droite avec un filet à droite**), en tenant l'écrou de la fixation de la meule d'en face. Retirez ensuite la bride (C). Vous pouvez désormais remplacer le disque de ponçage (5). Le

F**6. Commande****6.1 interrupteur Marche/Arrêt (1)**

Mettez l'interrupteur Marche / Arrêt (1) en position 1 pour la mise en circuit.

Pour la mise hors circuit, mettre l'interrupteur Marche / Arrêt (1) en position 0.

Attendez, après la mise en service, jusqu'à ce que l'appareil ait atteint sa vitesse de rotation maximale. Ne commencez qu'alors le meulage.

6.2 Polissage

- Pour les travaux de ponçage de précision, il est recommandé d'utiliser un disque de ponçage fin, pour le travaux de ponçage grossiers, un disque de ponçage aux grains plus grossiers.
- Placez la pièce à usiner sur son support (7) et approchez-la doucement du disque de ponçage (5) dans l'angle voulu jusqu'à ce qu'elle le touche.
- Faites bouger la pièce à usiner d'un côté à l'autre et inversement pour obtenir un meilleur résultat. Le disque de ponçage (5) sera alors usé de façon plus régulière. Laissez de temps en temps refroidir la pièce à usiner.

7. Nettoyage, maintenance et commande de pièces de rechange

Retirez la fiche de contact avant tous travaux de nettoyage.

7.1 Nettoyage

- Maintenez les dispositifs de protection, les fentes à air et le carter de moteur aussi propres (sans poussière) que possible. Frottez l'appareil avec un chiffon propre ou soufflez dessus avec de l'air comprimé à basse pression.
- Nous recommandons de nettoyer l'appareil directement après chaque utilisation.
- Nettoyez l'appareil régulièrement à l'aide d'un chiffon humide et un peu de savon. N'utilisez aucun produit de nettoyage ni détergeant ; ils pourraient endommager les pièces en matières plastiques de l'appareil. Veillez à ce qu'aucune eau n'entre à l'intérieur de l'appareil.

7.2 Maintenance

- Aucune pièce à l'intérieur de l'appareil n'a besoin de maintenance.

7.3 Commande de pièces de rechange :

Pour les commandes de pièces de rechange, veuillez indiquer les références suivantes:

- Type de l'appareil
 - No. d'article de l'appareil
 - No. d'identification de l'appareil
 - No. de pièce de rechange de la pièce requise
- Vous trouverez les prix et informations actuelles à l'adresse www.isc-gmbh.info

8. Mise au rebut et recyclage

L'appareil se trouve dans un emballage permettant d'éviter les dommages dus au transport. Cet emballage est une matière première et peut donc être réutilisé ultérieurement ou être réintroduit dans le circuit des matières premières.

L'appareil et ses accessoires sont en matériaux divers, comme par ex. des métaux et matières plastiques. Éliminez les composants défectueux dans les systèmes d'élimination des déchets spéciaux. Renseignez-vous dans un commerce spécialisé ou auprès de l'administration de votre commune !

9. Stockage

Entreposez l'appareil et ses accessoires dans un endroit sombre, sec et à l'abri du gel tout comme inaccessible aux enfants. La température de stockage optimale est comprise entre 5 et 30 °C. Conservez l'outil électrique dans l'emballage d'origine.



“Avvertimento – Per ridurre il rischio di lesioni leggete le istruzioni per l’uso”



⚠ Attenzione!

Nell'usare gli apparecchi si devono rispettare diverse avvertenze di sicurezza per evitare lesioni e danni. Quindi leggete attentamente queste istruzioni per l'uso. Conservatele bene per avere a disposizione le informazioni in qualsiasi momento. Se date l'apparecchio ad altre persone consegnate loro queste istruzioni per l'uso insieme all'apparecchio! Non ci assumiamo alcuna responsabilità per incidenti o danni causati dal mancato rispetto di queste istruzioni e delle avvertenze di sicurezza.

1. Avvertenze sulla sicurezza

Le relative avvertenze di sicurezza si trovano nell'opuscolo allegato.

2. Descrizione dell'apparecchio ed elementi forniti (Fig. 1/2)

2.1 Descrizione dell'apparecchio

- 1 Interruttore di ON/OFF
- 2 Vetro protettivo
- 3 Parascintille
- 4 Calotta protettiva
- 5 Disco abrasivo
- 6 Vite di fissaggio dell'appoggio per il pezzo da lavorare
- 7 Appoggio per il pezzo da lavorare
- 8 Fori di fissaggio
- 9 Base di appoggio
- 10 Vite di regolazione del parascintille
- 11 Vite di regolazione del parascintille
- 12 Rosetta
- 13 Rosetta dentata
- 14 Pulsante di bloccaggio dell'appoggio per il pezzo da lavorare
- 15 Supporto dell'appoggio per il pezzo da lavorare

2.2 Elementi forniti

- Otevřete balení a přístroj opatrně vyjměte z balení.
- Odstraňte obalový materiál a ochrany balení / dopravní pojistky (jsou-li k dispozici).
- Překontrolujte, zda je rozsah dodávky úplný.
- Zkontrolujte přístroj a příslušenství, zda nebyly při přepravě poškozeny.
- Balení si pokud možno uložte až do uplynutí záruční doby.

POZOR

Přístroj a obalový materiál nejsou dětská hračka! Děti si nesmějí hrát s plastovými sáčky, fóliemi a malými díly! Hrozí nebezpečí spolknutí a udušení!

- Mola da banco doppia
- Vetro protettivo con parascintille
- Superficie di appoggio
- Originální návod k obsluze
- Bezpečnostní pokyny

3. Utilizzo proprio

La smerigliatrice doppia è un utensile combinato per la sgrossatura e la levigazione di metalli, materie plastiche e altri materiali usando le mole adatte.

L'elettrotensile deve essere usato solamente per lo scopo a cui è destinato. Anche se l'elettrotensile viene usato in modo corretto non si possono escludere completamente determinati fattori di rischio residuo. Visto il funzionamento e la struttura dell'elettrotensile si possono presentare i seguenti punti:

- Contatto con il disco abrasivo nella zona non coperta.
- Parti di dischi abrasivi danneggiati scagliate all'ingiro
- Pezzi da lavorare e loro frammenti scagliati all'ingiro.
- Danni all'udito se non si indossano le cuffie antirumore necessarie.

L'apparecchio deve venire usato solamente per lo scopo a cui è destinato. Ogni altro tipo di uso che esuli da quello previsto non è un uso conforme. L'utilizzatore/l'operatore, e non il costruttore, è responsabile dei danni e delle lesioni di ogni tipo che ne risultino.

Tenete presente che i nostri apparecchi non sono stati costruiti per l'impiego professionale, artigianale o industriale. Non ci assumiamo alcuna garanzia quando l'apparecchio viene usato in imprese commerciali, artigianali o industriali, o in attività equivalenti.



4. Caratteristiche tecniche

Tensione nominale:	230 V ~ 50 Hz
Potenza assorbita:	400 W S2 30 min
Numero di giri in folle n_g :	2.800 min ⁻¹
Ø Disco abrasivo:	200 mm
Spessore dischi abrasivi:	25 mm
Ø Foro disco abrasivo:	32 mm
Velocità periferica max.:	29,30 m/s
Peso	11,5 kg

Durata di inserimento

La durata di inserimento S2 di 30 min (esercizio breve) indica che il motore può essere sollecitato con la potenza nominale (400 W) in modo continuo solo per il periodo (30 min) riportato sulla targhetta delle caratteristiche tecniche. In caso contrario si riscalderebbe eccessivamente. Durante la pausa il motore si raffredda ritornando alla temperatura iniziale.

Valori di emissione dei rumori

I valori del rumore sono stati rilevati secondo la norma EN 61029.

Livello di pressione acustica L_{pA}	81,5 dB (A)
Incertezza K_{pA}	3 dB
Livello di potenza acustica L_{WA}	94,5 dB (A)
Incertezza K_{WA}	3 dB

Portate cuffie antirumore.

L'effetto del rumore può causare la perdita dell'udito.

Limitate al minimo lo sviluppo di rumore e le vibrazioni!

- Utilizzate soltanto apparecchi in perfetto stato.
- Eseguite regolarmente la manutenzione e la pulizia dell'apparecchio.
- Adattate il vostro modo di lavorare all'apparecchio.
- Non sovraccaricate l'apparecchio.
- Fate eventualmente controllare l'apparecchio.
- Spegnete l'apparecchio se non lo utilizzate.
- Indossate i guanti.

Rischi residui

Anche se questo elettroutensile viene utilizzato secondo le norme, continuano a sussistere rischi residui. In relazione alla struttura e al funzionamento di questo elettroutensile

potrebbero presentarsi i seguenti pericoli:

1. Danni all'apparato respiratorio nel caso in cui non venga indossata una maschera antipolvere adeguata.
2. Danni all'udito nel caso in cui non vengano indossate cuffie antirumore adeguate.

5. Prima della messa in esercizio

Prima di qualsiasi lavoro di manutenzione e montaggio staccate la spina dalla presa di corrente.

- L'apparecchio deve venire installato in posizione stabile, cioè su di un banco di lavoro o su di un dispositivo simile.
- Prima della messa in esercizio devono essere regolarmente montati tutti i dispositivi di sicurezza e le coperture.
- I dischi abrasivi devono potersi muovere liberamente.
- Prima di inserire la spina nella presa di corrente assicuratevi che i dati sulla targhetta di identificazione corrispondano a quelli di rete.

5.1 Montaggio del parascintille (Fig. 1/3/4/5)

- Inserite il parascintille (3) sotto la calotta protettiva (4). Avvitare il parascintille (3) dall'alto con le viti (10) alla calotta protettiva (4) (Fig. 4).
- Regolate il parascintille (3) servendovi della vite di regolazione (11) in modo tale che la distanza fra la mola a secco (5) e il parascintille (3) sia il più possibile ridotta e non superi in alcun caso i 2 mm.
- Regolate periodicamente la posizione del parascintille (3) in modo da adeguarla all'usura della mola.

5.2 Montaggio dell'appoggio per il pezzo da lavorare (Fig. 2/6)

Montate l'appoggio per il pezzo da lavorare (7) al suo supporto (15) servendovi dell'apposita vite di fissaggio (6), della rosetta (12), della rosetta dentata (13) e del pulsante di bloccaggio (14), come mostrato in Fig. 6.

5.3 Cambio del disco abrasivo (Fig. 7-8)

Togliete le 3 viti (A) della parte laterale della calotta protettiva (B) e staccatela. Allentate il dado (D) (**Attenzione: il disco abrasivo sinistro è avvitato con una filettatura sinistrorsa, quello destro con una destrorsa**) bloccando il supporto per il disco abrasivo opposto con il dado. Infine togliete la flangia (C). Ora potete cambiare il disco abrasivo (5). Il montaggio avviene nell'ordine inverso.



6. Uso

6.1 Interruttore ON/OFF (1)

Per accendere spostate l'interruttore ON/OFF (1) in posizione 1.

Per spegnere portate l'interruttore ON/OFF (1) in posizione 0.

Dopo l'accensione, attendete che l'apparecchio raggiunga il numero massimo di giri. Iniziate a levigare solo in questo momento.

6.2 Levigatura

- Per operazioni di levigatura di precisione è consigliabile l'impiego del disco abrasivo a grana fina, per operazioni più grossolane quello del disco abrasivo a grana grossa.
- Mettete il pezzo da lavorare sull'appoggio (7) e avvicinatelo lentamente nell'inclinazione desiderata al disco abrasivo (5) fino a toccarlo.
- Muovete il pezzo da lavorare avanti e indietro per ottenere un risultato di levigatura ottimale. Inoltre il disco abrasivo (5) verrà consumato in modo uniforme. Di tanto in tanto lasciate raffreddare il pezzo da lavorare.

7. Pulizia, manutenzione e ordinazione dei pezzi di ricambio

Prima di qualsiasi lavoro di pulizia staccate la spina dalla presa di corrente.

7.1 Pulizia

- Tenete il più possibile i dispositivi di protezione, le fessure di aerazione e la carcassa del motore liberi da polvere e sporco. Strofinare l'apparecchio con un panno pulito o soffiare con l'aria compressa a pressione bassa.
- Consigliamo di pulire l'apparecchio subito dopo averlo usato.
- Pulite l'apparecchio regolarmente con un panno asciutto ed un po' di sapone. Non usate detergenti o solventi perché questi ultimi potrebbero danneggiare le parti in plastica dell'apparecchio. Fate attenzione che non possa penetrare dell'acqua nell'interno dell'apparecchio.

7.2 Manutenzione

- All'interno dell'apparecchio non si trovano altre parti sottoposte ad una manutenzione qualsiasi.

7.3 Ordinazione di pezzi di ricambio:

Volendo commissionare dei pezzi di ricambio, si dovrebbe dichiarare quanto segue:

- modello dell'apparecchio
- numero dell'articolo dell'apparecchio
- numero d'ident. dell'apparecchio
- numero del pezzo di ricambio del ricambio necessitato.

Per i prezzi e le informazioni attuali si veda www.isc-gmbh.info

8. Smaltimento e riciclaggio

L'apparecchio si trova in una confezione per evitare i danni dovuti al trasporto. Questo imballaggio rappresenta una materia prima e può perciò essere utilizzato di nuovo o riciclato.

L'apparecchio e i suoi accessori sono fatti di materiali diversi, per es. metallo e plastica.

Consegnate i pezzi difettosi allo smaltimento di rifiuti speciali. Per informazioni rivolgetevi ad un negozio specializzato o all'amministrazione comunale!

9. Conservazione

Conservate l'apparecchio e i suoi accessori in un luogo buio, asciutto, al riparo dal gelo e non accessibile ai bambini. La temperatura ottimale per la conservazione è compresa tra i 5 e i 30 °C. Conservate l'elettrotensile nell'imballaggio originale.



“Waarschuwing – Handleiding lezen om het letselrisico te verminderen”

NL**⚠ Let op!**

Bij het gebruik van materieel dienen enkele veiligheidsmaatregelen te worden nageleefd om lichamelijk gevaar en schade te voorkomen. Lees daarom deze handleiding zorgvuldig door. Bewaar deze goed zodat u de informatie op elk moment kunt terugvinden. Mocht u dit toestel aan andere personen doorgeven, gelieve dan deze handleiding mee te geven.

Wij zijn niet aansprakelijk voor ongevallen of schade die te wijten zijn aan niet-naleving van deze handleiding en van de veiligheidsinstructies.

1. Veiligheidsvoorschriften

De overeenkomstige veiligheidsinstructies vindt u in de bijgaande brochure.

2. Beschrijving van het toestel en leveringsomvang (fig. 1/2)**2.1 Beschrijving van het toestel**

- 1 AAN / UIT-schakelaar
- 2 Beschermglas
- 3 Vonkenscherm
- 4 Beschermkap
- 5 Slijpschijf
- 6 Bevestigingsschroef werkstuksteun
- 7 Werkstuksteun
- 8 Bevestigingsgaten
- 9 Standvoet
- 10 Justerschroef vonkenscherm
- 11 Justerschroef vonkenscherm
- 12 Sluitring
- 13 Tandveerring
- 14 Vastzetknop werkstuksteun
- 15 Houder werkstuksteun

2.2 Leveringsomvang

- Open de verpakking en neem het toestel voorzichtig uit de verpakking.
- Verwijder het verpakkingsmateriaal alsmede verpakkings-/transportbeveiligingen (indien aanwezig).
- Controleer of de leveringsomvang compleet is.
- Controleer het toestel en de accessoires op transportschade.
- Bewaar de verpakking indien mogelijk tot het verloop van de garantieperiode.

LET OP

Het toestel en het verpakkingsmateriaal zijn geen speelgoed voor kinderen! Kinderen mogen niet met plastic zakken, folies en kleine stukken spelen! Er bestaat inslik- en verstikkingsgevaar!

- Dubbele slijpmachine
- Beschermglas met vonkenscherm
- Werkstukhouder
- Originele handleiding
- Veiligheidsinstructies

3. Reglementair gebruik

De dubbele slijper is een gecombineerd toestel voor het grof en fijn slijpen van metalen, kunststoffen en andere materialen mits gebruikmaking van de gepaste slijpschijven.

De machine mag slechts voor werkzaamheden worden gebruikt waarvoor ze bedoeld is! Ondanks een doelmatig gebruik kunnen bepaalde resterende risicofactoren niet volledig uit de weg worden geruimd. Ten gevolge van de constructie en opbouw van de machine zouden zich de volgende punten kunnen voordoen:

- Contact met de slijpschijf in de niet afgedekte zone.
- Wegspringen van stukken van defecte slijpschijven.
- Wegspringen van werkstukken en werkstukdelen.
- Gehoorschade bij niet-gebruik van de nodige gehoorbeschermer.

De machine mag slechts voor werkzaamheden worden gebruikt waarvoor ze bedoeld is. Elk ander verder gaand gebruik is niet reglementair. Voor daaruit voortvloeiende schade of verwondingen van welke aard dan ook is de gebruiker/bediener, niet de fabrikant, aansprakelijk.

Wij wijzen erop dat onze gereedschappen overeenkomstig hun bestemming niet geconstrueerd zijn voor commercieel, ambachtelijk of industrieel gebruik. Wij geven geen garantie indien het gereedschap in ambachtelijke of industriële bedrijven alsmede bij gelijk te stellen activiteiten wordt gebruikt.

4. Technische gegevens

Nominale spanning:	230 V ~ 50 Hz
Opgenomen vermogen:	400 W S2 30 min
Nullasttoerental n_0 :	2800 t/min.
\varnothing slijpschijf:	200 mm
Dikte van de slijpschijf:	25 mm
\varnothing boorgat slijpschijf:	32 mm
max. randsnelheid:	29,30 m/s
Gewicht	11,5 kg

Inschakelduur:

De inschakelduur S2 30 min (kortstondig bedrijf) betekent dat de motor met het nominaal vermogen (400 W) enkel voor de tijd (30 min) vermeld op het kenplaatje voortdurend mag worden belast. Anders zou hij ontoelaatbaar warm worden. Tijdens de pauze koelt de motor weer af op zijn oorspronkelijke temperatuur.

Geluidsemissiewaarden

De geluidswaarden zijn bepaald conform EN 61029.

Geluidsdrukniveau L_{pA}	81,5 dB (A)
Onzekerheid K_{pA}	3 dB
Geluidsvermogen L_{WA}	94,5 dB (A)
Onzekerheid K_{WA}	3 dB

Draag een gehoorbeschermer.

Lawaai kan aanleiding geven tot gehoorverlies.

Beperk de geluidsontwikkeling en vibratie tot een minimum!

- Gebruik enkel intacte toestellen.
- Onderhoud en reinig het toestel regelmatig.
- Pas uw manier van werken aan het toestel aan.
- Overbelast het toestel niet.
- Laat het toestel indien nodig nazien.
- Schakel het toestel uit als het niet wordt gebruikt.
- Draag handschoenen.

Restrisico's

Er blijven altijd restrisico's over ook al wordt dit elektrisch gereedschap naar behoren bediend. Volgende gevaren kunnen zich voordoen in verband met de bouwwijze en uitvoering van dit elektrisch gereedschap:

1. Longletsels indien geen gepaste stofmasker wordt gedragen.
2. Gehoorschade indien geen gepaste gehoorbeschermer wordt gedragen.

5. Vóór inbedrijfstelling

Trek vóór alle onderhouds- en montagewerkzaamheden de netstekker uit het stopcontact.

- De machine moet worden opgesteld zodat ze veilig staat, d.w.z. ze moet op een werkbank of iets dergelijks worden vastgeschroefd.
- Vóór inbedrijfstelling dienen alle afdekkingen en veiligheidsinrichtingen naar behoren te zijn gemonteerd.
- De slijpschijven moeten vrij kunnen draaien.
- Controleer of de gegevens vermeld op het kenplaatje overeenkomen met de gegevens van het stroomnet alvorens de machine aan te sluiten.

5.1 Montage vonkenscherm (fig. 1/3/4/5)

- Schuif het vonkenscherm (3) onder de beschermkap (4). Schroef het vonkenscherm (3) van boven op de beschermkap (4) aan m.b.v. de schroeven (10) (fig. 4).
- Stel het vonkenscherm (3) af d.m.v. de justerschroef (11) zodat de afstand tussen de droogslijpschijf (5) en het vonkenscherm (3) zo klein mogelijk is en geenszins groter is dan 2 mm.
- Stel het vonkenscherm (3) periodiek af zodat de slijtage van de schijf wordt gecompenseerd.

5.2 Montage werkstuksteun (fig. 2/6)

Breng de werkstuksteun (7) aan op der houder (15) m.b.v. de bevestigingsschroef werkstuksteun (6), sluitring (12), tandveerring (13) en vastzetknop werkstuksteun (14) zoals getoond in fig. 6.

5.3. Verwisselen van slijpschijf (fig. 7-8)

Verwijder de 3 schroeven (A) van het zijgedeelte (B) van de beschermkap en neem dit weg. Draai de moer (D) los (**let op: de linker slijpschijf is vastgeschroefd met een linkse schroefdraad, de rechter slijpschijf met een rechtse schroefdraad**) door de moer van de slijpschijfhouder aan de overkant tegen te houden. Neem daarna de flens (C) weg. U kan dan de slijpschijf (5) vervangen. De montage gebeurt in omgekeerde volgorde.

NL

6. Bediening

6.1 Aan-/Uit-schakelaar (1)

Breng de AAN/UIT-schakelaar (1) naar de stand 1 om de slijpmachine aan te zetten.

Om de machine af te leggen brengt u de AAN/UIT-schakelaar (1) naar stand 0.

Wacht na het aanzetten tot het gereedschap zijn maximumtoerental heeft bereikt. Begin dan pas met het slijpen.

6.2 Slijpen

- Voor fijne slijpwerkzaamheden is het gebruik van de fijnkorrelige slijpschijf aan te bevelen, voor grof slijpwerk gebruikt u best de grofkorrelige slijpschijf.
- Leg het werkstuk op de werkstuksteun (7) en breng het langzaam in de gewenste hoek naar de slijpschijf (5) tot het in contact komt met de schijf.
- Beweeg het werkstuk lichtjes heen en weer om een optimaal slijpresultaat te behalen. De slijpschijf (5) wordt op die manier bovendien gelijkmatig afgesleten. Laat het werkstuk tussendoor afkoelen.

7. Reiniging, onderhoud en bestellen van wisselstukken

Trek vóór alle schoonmaakwerkzaamheden de netstekker uit het stopcontact.

7.1 Reiniging

- Hou de veiligheidsinrichtingen, de ventilatiespleten en het motorhuis zo veel mogelijk vrij van stof en vuil. Wrijf het toestel met een schone doek af of blaas het met perslucht bij lage druk schoon.
- Het is aan te bevelen het toestel direct na elk gebruik te reinigen.
- Reinig het toestel regelmatig met een vochtige doek en wat zachte zeep. Gebruik geen reinigings- of oplosmiddelen; die zouden de kunststofcomponenten van het toestel kunnen aantasten. Let er goed op dat geen water in het toestel terechtkomt.

7.2 Onderhoud

- In het toestel zijn er geen andere te onderhouden onderdelen.

7.3 Bestellen van wisselstukken:

Gelieve bij het bestellen van wisselstukken volgende gegevens te vermelden:

- Type van het toestel
- Artikelnummer van het toestel
- Ident-nummer van het toestel
- Wisselstuknummer van het benodigd stuk

Actuele prijzen en info vindt u terug onder www.isc-gmbh.info

8. Afvalbeheer en recyclage

Het toestel bevindt zich in een verpakking om transportschade te voorkomen. Deze verpakking is een grondstof en bijgevolg herbruikbaar of kan de grondstofkringloop terug worden ingebracht. Het toestel en zijn accessoires bestaan uit diverse materialen, zoals b.v. metaal en kunststof. Ontdoet u zich van defecte onderdelen op de inzamelplaats waar u gevaarlijke afvalstoffen mag afgeven. Informeer u in uw speciaalzaak of bij uw gemeentebestuur!

9. Opbergen

Bewaar het toestel en de accessoires op een donkere, droge en vorstvrije plaats die voor kinderen ontoegankelijk is. De optimale opbergtemperatuur ligt tussen 5° C en 30° C. Bewaar het elektrische gereedschap in de originele verpakking.



“Aviso - Leer el manual de instrucciones para reducir cualquier riesgo de sufrir daños”

⚠ ¡Atención!

Al usar aparatos es preciso tener en cuenta una serie de medidas de seguridad para evitar lesiones o daños. Por este motivo, es preciso leer atentamente estas instrucciones de uso. Guardar esta información cuidadosamente para poder consultarla en cualquier momento. En caso de entregar el aparato a terceras personas, será preciso entregarles, asimismo, el manual de instrucciones. No nos hacemos responsables de accidentes o daños provocados por no tener en cuenta este manual y las instrucciones de seguridad.

1. Instrucciones de seguridad

Encontrará las instrucciones de seguridad correspondientes en el prospecto adjunto.

2. Descripción del aparato y volumen de entrega (fig. 1/2)**2.1 Descripción del aparato**

- 1 Interruptor ON/OFF
- 2 Cristal protector
- 3 Deflector de chispas
- 4 Cubierta de protección
- 5 Disco
- 6 Tornillo de sujeción para el soporte de la pieza
- 7 Soporte de la pieza
- 8 Orificios de fijación
- 9 Pata de apoyo
- 10 Tornillo de reglaje del deflector de chispas
- 11 Tornillo de reglaje del deflector de chispas
- 12 Arandela
- 13 Arandela dentada
- 14 Botón de enclavamiento para el soporte de la pieza
- 15 Sujeción del soporte de la pieza

2.2 Descripción del aparato

- Abrir el embalaje y extraer cuidadosamente el aparato.
- Retirar el material de embalaje, así como los dispositivos de seguridad del embalaje y para el transporte (si existen).
- Comprobar que el volumen de entrega esté completo.
- Comprobar que el aparato y los accesorios no presenten daños ocasionados durante el transporte.
- Si es posible, almacenar el embalaje hasta que transcurra el periodo de garantía.

ATENCIÓN

¡El aparato y el material de embalaje no son un juguete! ¡No permitir que los niños jueguen con bolsas de plástico, láminas y piezas pequeñas! ¡Riesgo de ingestión y asfixia!

- Lijadora doble
- Cristal protector con deflector de chispas
- Soporte de la pieza
- Manual de instrucciones original
- Instrucciones de seguridad

3. Uso adecuado

La lijadora doble es un aparato combinado para realizar trabajos en grueso y de precisión en metales, plásticos y otros materiales, usando siempre los discos de muela correspondientes

¡Utilizar la máquina sólo en los casos que se indican explícitamente como de uso adecuado! Existen determinados factores de riesgo que no se pueden descartar por completo, incluso haciendo un uso adecuado de la máquina. El tipo de diseño y montaje de la máquina pueden conllevar los siguientes puntos de riesgo.

- Contacto con la muela de lijar en la zona en que se halla al descubierto.
- Proyección de partes procedentes de muelas de lijar deterioradas.
- Proyección de las piezas con las que se está trabajando o de algunas de sus partes.
- Lesiones del aparato auditivo por no utilizar la protección necesaria.

Utilizar la máquina sólo en los casos que se indican explícitamente como de uso adecuado. Cualquier otro uso no será adecuado. En caso de uso inadecuado, el fabricante no se hace responsable de daños o lesiones de cualquier tipo; el responsable es el usuario u operario de la máquina.

Tener en consideración que nuestro aparato no está indicado para un uso comercial, industrial o en taller. No asumiremos ningún tipo de garantía cuando se utilice el aparato en zonas industriales, comerciales o talleres, así como actividades similares.

4. Características técnicas

Tensión nominal:	230 V ~ 50 Hz
Consumo:	400 W S2 30 min
Velocidad en vacío n_0 :	2800 rpm
Ø muela de lijar:	200 mm
Espesor muela:	25 mm
Ø orificio muela de lijar:	32 mm
Velocidad periférica máx.:	29,30 m/s
Peso	11,5 kg

Duración de funcionamiento:

La duración de funcionamiento S2 30 min (servicio temporal) indica que el motor con la potencia nominal (400 W) únicamente se puede cargar de forma permanente durante el tiempo indicado en la placa de datos (30 min). De lo contrario, se sobrepasarían los límites de calentamiento admisibles. Durante el descanso, el motor se enfría volviendo a alcanzar su temperatura de salida.

Nivel de emisión de ruidos

La emisión de ruidos se ha determinado conforme a la norma EN 61029.

Nivel de presión acústica L_{pA}	81,5 dB(A)
Imprecisión K_{pA}	3 dB
Nivel de potencia acústica L_{WA}	94,5 dB(A)
Imprecisión K_{WA}	3 dB

Usar protección para los oídos.

La exposición al ruido puede ser perjudicial para el oído.

¡Reducir la emisión de ruido y las vibraciones al mínimo!

- Emplear sólo aparatos en perfecto estado.
- Realizar el mantenimiento del aparato y limpiarlo con regularidad.
- Adaptar el modo de trabajo al aparato.
- No sobrecargar el aparato.
- En caso necesario dejar que se compruebe el aparato.
- Apagar el aparato cuando no se esté utilizando.
- Llevar guantes.

Riesgos residuales

Incluso si esta herramienta se utiliza adecuadamente, siempre existen riesgos residuales. En función de la estructura y del diseño de esta herramienta eléctrica pueden producirse los siguientes riesgos:

1. Lesiones pulmonares en caso de que no se utilice una mascarilla de protección antipolvo.
2. Lesiones auditivas en caso de que no se utilice una protección para los oídos adecuada.

5. Antes de la puesta en marcha

Desenchufar el aparato antes de realizar cualquier trabajo de mantenimiento y montaje.

- Proporcionar a la máquina una posición estable, es decir, fijarla con tornillos a un banco de trabajo o a otro tipo de soporte similar.
- Antes de la puesta en marcha se deben instalar debidamente todas las cubiertas y dispositivos de seguridad.
- La muela de lijar debe poder girar sin problemas.
- Antes de conectar la máquina, asegurarse de que los datos de la placa de identificación coincidan con los datos de la red eléctrica.

5.1 Montaje del deflector de chispas (fig. 1/3/4/5)

- Introducir el deflector de chispas (3) por debajo de la cubierta de protección (4). Atornillar el deflector de chispas (3) desde arriba con ayuda de los tornillos (10) a la cubierta de protección (4) (fig. 4).
- Ajustar el deflector de chispas (3) con ayuda del tornillo de reglaje (11) de modo que la distancia entre la muela de lijar en seco (5) y el deflector de chispas (3) sea lo más reducida posible y en ningún caso supere los 2 mm.
- Efectuar periódicamente el ajuste del deflector de chispas (3) de manera que se compense el desgaste de la muela.

5.2 Montaje del soporte de la pieza (fig. 2/6)

Montar el soporte de la pieza (7) sirviéndose de los tornillos de fijación para el soporte de la pieza (6), la arandela (12), la arandela dentada (13) y el botón de enclavamiento del soporte de la pieza (14) en la sujeción correspondiente (15) como se indica en la figura 6.

E**5.3 Cambiar la muela de lijar (fig. 7-8)**

Quitar los 3 tornillos (A) del lateral de la cubierta de protección (B) y extraerla. Soltar la tuerca (D) (**¡Atención! La muela de lijar izquierda está atornillada con una rosca a la izquierda y la derecha con una rosca a la derecha**), sujetando la tuerca del soporte de la muela de lijar opuesto. A continuación, sacar la brida (C). Ahora se puede cambiar la muela de lijar (5). El montaje se lleva a cabo realizando la misma secuencia pero en sentido contrario.

6. Manejo**6.1 Interruptor ON/OFF (1)**

Para conectar el aparato poner el interruptor (1) en la posición 1.

Para desconectarlo, poner el interruptor (1) en la posición 0.

Tras conectar el aparato, esperar hasta que alcance su velocidad máxima. Después se puede empezar a lijar.

6.2 Lijar

- Para que el lijado sea fino se recomienda utilizar la muela de grano fino y, para el lijado en grueso, la muela de grano grueso.
- Colocar la pieza en el soporte (7) y desplazarla lentamente en el ángulo deseado hacia la muela de lijar (5) hasta que la toque.
- Ir moviendo suavemente la pieza para conseguir un lijado óptimo. Asimismo, la muela de lijar (5) se desgastará de forma uniforme. Dejar de vez en cuando que la pieza se enfríe.

7. Mantenimiento, limpieza y pedido de piezas de repuesto

Desenchufar siempre antes de realizar algún trabajo de limpieza.

7.1 Limpieza

- Reducir al máximo posible la suciedad y el polvo en los dispositivos de seguridad, las rendijas de ventilación y la carcasa del motor. Frotar el aparato con un paño limpio o soplarlo con aire comprimido manteniendo la presión baja.
- Se recomienda limpiar el aparato tras cada uso.
- Limpiar el aparato con regularidad con un paño húmedo y un poco de jabón blando. No utilizar productos de limpieza o disolventes ya que se podrían deteriorar las piezas de plástico del

aparato. Es preciso tener en cuenta que no entre agua en el interior del aparato.

7.2 Mantenimiento

- No hay que realizar el mantenimiento a más piezas en el interior del aparato.

7.3 Pedido de piezas de recambio:

Al solicitar recambios se indicarán los datos siguientes:

- Tipo de aparato
- No. de artículo del aparato
- No. de identidad del aparato
- No. del recambio de la pieza necesitada.

Encontrará los precios y la información actual en www.isc-gmbh.info

8. Eliminación y reciclaje

El aparato está protegido por un embalaje para evitar daños producidos por el transporte. Este embalaje es materia prima y, por eso, se puede volver a utilizar o llevar a un punto de reciclaje.

El aparato y sus accesorios están compuestos de diversos materiales, como, p. ej., metal y plástico. Depositar las piezas defectuosas en un contenedor destinado a residuos industriales. Informarse en el organismo responsable al respecto en su municipio o en establecimientos especializados.

9. Almacenamiento

Guardar el aparato y sus accesorios en un lugar oscuro, seco, protegido de las heladas e inaccesible para los niños. La temperatura de almacenamiento óptima se encuentra entre los 5 y 30 °C. Guardar la herramienta eléctrica en su embalaje original.



“Aviso – Leia o manual de instruções para reduzir o risco de ferimentos”

P**⚠ Atenção!**

Ao utilizar ferramentas, devem ser respeitadas algumas medidas de segurança para prevenir ferimentos e danos. Por conseguinte, leia atentamente este manual de instruções. Guarde-o num local seguro, para que o possa consultar a qualquer momento. Caso ceda o aparelho a outras pessoas, entregue também este manual de instruções.

Não nos responsabilizamos pelos acidentes ou danos causados pela não observância deste manual e das instruções de segurança.

1. Instruções de segurança

Pode encontrar as respectivas instruções de segurança no pequeno caderno fornecido junto.

2. Descrição do aparelho e material a fornecer (figura 1/2)**2.1 Descrição do aparelho**

- 1 Interruptor para ligar/desligar
- 2 Vidro de protecção
- 3 Protecção contra chispas
- 4 Cobertura de protecção
- 5 Rebolo de esmerilar
- 6 Parafuso de fixação da base de apoio da peça
- 7 Base de apoio da peça
- 8 Furos de fixação
- 9 Apoio
- 10 Parafuso de regulação da protecção contra chispas
- 11 Parafuso de regulação da protecção contra chispas
- 12 Anilha
- 13 Anilha serrilhada
- 14 Botão de bloqueio da base de apoio da peça
- 15 Suporte da base de apoio da peça

2.2 Material a fornecer

- Abra a embalagem e retire cuidadosamente o aparelho.
- Remova o material da embalagem, assim como os dispositivos de segurança da embalagem e de transporte (caso existam).
- Verifique se o material a fornecer está completo
- Verifique se o aparelho e as peças acessórias apresentam danos de transporte.
- Se possível, guarde a embalagem até ao termo do período de garantia.

ATENÇÃO

O aparelho e o material da embalagem não são brinquedos! As crianças não devem brincar com sacos de plástico, películas ou peças de pequena dimensão! Existe o perigo de deglutição e asfixia!

- Esmeriladora de dois rebolos
- Vidro de protecção com protecção contra chispas
- Base de apoio da peça
- Manual de instruções original
- Instruções de segurança

3. Utilização adequada

A esmeriladora de dois rebolos é uma máquina combinada para o esmerilamento grosseiro e fino de metais, plásticos e outros materiais, mediante o uso dos respectivos rebolos.

A máquina só pode ser utilizada para os fins a que se destina! Mesmo que a máquina seja utilizada da forma prevista, não são de excluir por completo factores de risco residual. Devido à construção e à estrutura da máquina podem ocorrer as seguintes situações.

- Contacto do rebolo de esmerilar na zona destapada.
- Projecção de partes de rebolos de esmerilar danificados.
- Projecção de materiais ou partes de materiais.
- Danos auditivos devido à não utilização da protecção auditiva necessária.

A máquina só pode ser utilizada para os fins a que se destina. Qualquer outro tipo de utilização é considerado inadequado. Os danos ou ferimentos de qualquer tipo daí resultantes são da responsabilidade do utilizador/operador e não do fabricante.

Chamamos a atenção para o facto de os nossos aparelhos não terem sido concebidos para uso comercial, artesanal ou industrial. Não assumimos qualquer responsabilidade se o aparelho for utilizado no comércio, artesanato ou indústria ou em actividades equiparáveis.

4. Dados técnicos

Tensão nominal:	230 V ~ 50 Hz
Potência absorvida:	400 W S2 30 min
Rotações em vazio n_0 :	2800 min ⁻¹
Ø Rebolo de esmerilar:	200 mm
Espessura dos rebolos de esmerilar:	25 mm
Ø Orifício do rebolo de esmerilar:	32 mm
Velocidade máx. circundante:	29,30 m/s
Peso	11,5 kg

Duração da ligação:

A duração da ligação S2 30 min (operação por curtos períodos de tempo) significa que o motor com a potência nominal (400 W) só pode ser sujeito a uma carga contínua durante o tempo indicado na placa de características (30 min). Caso contrário, corre o risco de aquecer excessivamente. Durante o intervalo, o motor volta a arrefecer até atingir de novo a temperatura inicial.

Valores de emissão de ruídos

Os valores de ruído são medidos de acordo com a EN 61029.

Nível de pressão acústica L_{pA}	81,5 dB(A)
Incerteza K_{pA}	3 dB
Nível de potência acústica L_{WA}	94,5 dB(A)
Incerteza K_{WA}	3 dB

Use uma protecção auditiva.

O ruído pode provocar danos auditivos.

Reduza a produção de ruído e de vibração para o mínimo!

- Utilize apenas aparelhos em bom estado.
- Limpe e faça a manutenção do aparelho regularmente.
- Adapte o seu modo de trabalho ao aparelho.
- Não sobrecarregue o aparelho.
- Se necessário, submeta o aparelho a uma verificação.
- Desligue o aparelho, quando este não estiver a ser utilizado.
- Use luvas.

Riscos residuais

Mesmo quando esta ferramenta eléctrica é utilizada adequadamente, existem sempre riscos residuais. Dependendo do formato e do modelo desta ferramenta eléctrica podem ocorrer os seguintes perigos:

1. Lesões pulmonares, caso não seja utilizada uma máscara de protecção para pó adequada.
2. Lesões auditivas, caso não seja utilizada uma protecção auditiva adequada.

5. Antes da colocação em funcionamento

Antes de qualquer trabalho de manutenção ou montagem, retire a ficha da tomada.

- A máquina tem de ser instalada de um modo seguro, isto é, aparafusada a uma bancada de trabalho.
- Antes da colocação em funcionamento, todas as coberturas e dispositivos de segurança têm de estar montados de forma adequada.
- Tem de ser possível aos rebolos de esmerilar moverem-se livremente.
- Antes de ligar a máquina, certifique-se de que os valores constantes da placa de características correspondem aos valores de rede.

5.1 Montagem da protecção contra chispas (figura 1/3/4/5)

- Coloque a protecção contra chispas (3) debaixo da cobertura de protecção (4). Aperte, por cima, a protecção contra chispas (3) com os parafusos (10) na cobertura de protecção (4) (figura 4).
- Ajuste a protecção contra chispas (3) com o parafuso de regulação (11) de maneira a que a distância entre o rebolo de esmerilar a seco (5) e a protecção contra chispas (3) seja a menor possível e nunca superior a 2mm.
- Ajuste regularmente a protecção contra chispas (3) de maneira a compensar o desgaste do rebolo.

5.2 Montagem da base de apoio da peça (figuras 2/6)

Monte a base de apoio da peça (7), enroscando o parafuso de fixação da base de apoio da peça (6) com a anilha (12), a anilha serrilhada (13) e o botão de bloqueio da base de apoio da peça (14) no respectivo suporte (15), tal como mostrado na figura 6.

P**5.3 Substituição do rebolo de esmerilar (figura 7-8)**

Remova os 3 parafusos (A) da parte lateral da cobertura de protecção (B) e retire-a. Desaperte a porca (D) (**tenha em atenção que o rebolo de esmerilar esquerdo está aparafusado com uma rosca à esquerda e o rebolo de esmerilar direito com uma rosca à direita**), segurando-a pelo lado oposto ao do suporte do rebolo de esmerilar. De seguida, retire o flange (C). Pode agora substituir o rebolo de esmerilar (5). A montagem é realizada na sequência inversa. sequência inversa.

6. Operação**6.1 Interruptor para ligar/desligar (1)**

Para ligar, coloque o interruptor para ligar/desligar (1) na posição 1.

Para desligar, coloque o interruptor para ligar/desligar (1) na posição 0.

Depois de ligar o aparelho, aguarde até este atingir a rotação máxima. De seguida, pode começar a esmerilar.

6.2 Esmerilar

- Para trabalhos de esmerilagem fina recomendamos que utilize o rebolo de esmerilar de grão fino e para trabalhos de esmerilagem mais grossa o rebolo de esmerilar de grão grosso.
- Coloque a peça a trabalhar na base de apoio da peça (7) e aproxime-a lentamente do rebolo de esmerilar (5) no ângulo desejado até tocar neste.
- Mova a peça a trabalhar ligeiramente de um lado para o outro para obter um resultado de esmerilamento ideal. Desta forma, o rebolo de esmerilar (5) fica uniformemente gasto. Deixe arrefecer, por breves instantes, a peça a trabalhar.

7. Limpeza, manutenção e encomenda de peças sobressalentes

Retire a ficha da corrente antes de qualquer trabalho de limpeza.

7.1 Limpeza

- Mantenha os dispositivos de segurança, ranhuras de ventilação e a carcaça do motor o mais limpo possível. Esfregue o aparelho com um pano limpo ou sobre com ar comprimido a baixa pressão.

- Aconselhamos a limpar o aparelho directamente após cada utilização.
- Limpe regularmente o aparelho com um pano húmido e um pouco de sabão. Não utilize detergentes ou solventes; estes podem corroer as peças de plástico do aparelho. Certifique-se de que não entra água para o interior do aparelho.

7.2 Manutenção

- No interior do aparelho não existem quaisquer peças que necessitem de manutenção.

7.3 Encomenda de peças sobressalentes:

Ao encomendar peças sobressalentes, devem-se fazer as seguintes indicações:

- Tipo da máquina
 - Número de artigo da máquina
 - Número de identificação da máquina
 - Número da peça sobressalente necessária
- Pode encontrar os preços e informações actuais em www.isc-gmbh.info

8. Eliminação e reciclagem

O aparelho encontra-se dentro de uma embalagem para evitar danos de transporte. Esta embalagem é matéria-prima, podendo ser reutilizada ou reciclada. O aparelho e os respectivos acessórios são de diferentes materiais, como por ex. o metal e o plástico. Os componentes que não estiverem em condições devem ter tratamento de lixo especial. Informe-se junto das lojas da especialidade ou da sua Câmara Municipal!

9. Armazenagem

Guarde o aparelho e os respectivos acessórios em local escuro, seco e sem risco de formação de gelo, fora do alcance das crianças. A temperatura ideal de armazenamento situa-se entre os 5 e os 30 °C. Guarde a ferramenta eléctrica na embalagem original.

ISC GmbH · Eschenstraße 6 · D-94405 Landau/Isar



Konformitätserklärung

- erklart folgende Konformitat gema EU-Richtlinie und Normen fur Artikel
 explains the following conformity according to EU directives and norms for the following product
 dclare la conformit suivante selon la directive CE et les normes concernant l'article
 dichiara la seguente conformit secondo la direttiva UE e le norme per l'articolo
 verklaart de volgende overeenstemming conform EU richtlijn en normen voor het product
 declara la siguiente conformidad a tenor de la directiva y normas de la UE para el artculo
 declara a seguinte conformidade, de acordo com a directiva CE e normas para o artigo
 attesterer flgende overensstemmelse i medfr af EU-direktiv samt standarder for artikel
 frklarar fljande verensstammelse enl. EU-direktiv och standarder fr artikeln
 vakuuttaa, ett tuote tytta EU-direktiivin ja standardien vaatimukset
 tendab toote vastavust EL direktiivile ja standarditele
 vydav nsledujc prohlaen o shod podle smrnice EU a norem pro vrobek
 potrjuje sledeo skladnost s smernico EU in standardi za izdelek
 vydava nasledujce prehlaenie o zhode podl'a smernice EU a noriem pre vrobok
 a cikkekhez az EU-iranyvonal s Normak szerint a kvetkez konformitast jelenti ki
 deklaruje zgodnoc wymienionego ponizej artykuu z nastpujacymi normami na podstawie dyrektywy WE.
 декларира сответното сответствие сгласно Директива на ЕС и норми за артикул
 paskaidro adu atbilstbu ES direktvai un standartiem
 apibdina j atitikim EU reikalavimams ir preks normoms
 declar urmatoarea conformitate conform directivei UE i normelor pentru articolul
 dglwnei την ακλουθη συμμρφωση σύμφωνα με την Οδηγία ΕΚ και τα πρτυπα για το προϊόν
 potrduje sljedecu uskladenost prema smjernicama EU i normama za artikl
 potrduje sljedecu uskladenost prema smjernicama EU i normama za artikl
 potrduje sledecu uskladenost prema smernicama EZ i normama za artikla
 слдующим удостоверяется, что слдующие продукты соответствуют директивам и нормам ЕС
 проголошує про зазначену нижче вдповднсть виробу директивам та стандартам ЄС на вирб
 ja izjavuva slednata soobrznost sgласno EU-direktivata i normite za artikli
 rn ille ilgili AB direktifleri ve normlari gereince aaıda aıklanan uygunluu belirtir
 erklerer flgende samsvar i henhold til EU-direktivet og standarder for artikkel
 Lysir uppfyllingu EU-reglna og annarra stala vru

Doppelschleifer BT-BG 200 (Einhell)

- 87/404/EC_2009/105/EC 2006/42/EC
 2005/32/EC_2009/125/EC Annex IV
 2006/95/EC Notified Body:
 2006/28/EC Notified Body No.:
 2004/108/EC Reg. No.:
 2004/22/EC 2000/14/EC_2005/88/EC
 1999/5/EC Annex V
 97/23/EC Annex VI
 90/396/EC_2009/142/EC Noise: measured L_{WA} = dB (A); guaranteed L_{WA} = dB (A)
 89/686/EC_96/58/EC P = KW; L/Ø = cm
 2011/65/EC Notified Body:
 2004/26/EC
 Emission No.:

Standard references:

EN 61029-1; EN 61029-2-4; EN 55014-1; EN 55014-2; EN 61000-3-2; EN 61000-3-3

Landau/Isar, den 01.08.2011

Weichselgartner/General Manager

Wentao/Product-Management

First CE: 07
 Art.-No.: 44.128.06 I.-No.: 11021
 Subject to change without notice

Archive-File/Record: NAPR003846
 Documents registrar: Daniel Protschka
 Wiesenweg 22, D-94405 Landau/Isar



Ⓒ Nur für EU-Länder

Werfen Sie Elektrowerkzeuge nicht in den Hausmüll!

Gemäß europäischer Richtlinie 2002/96/EG über Elektro- und Elektronik-Altgeräte und Umsetzung in nationales Recht müssen verbrauchte Elektrowerkzeuge getrennt gesammelt werden und einer umweltgerechten Wiederverwertung zugeführt werden.

Recycling-Alternative zur Rücksendeaufforderung:

Der Eigentümer des Elektrogerätes ist alternativ anstelle Rücksendung zur Mitwirkung bei der sachgerechten Verwertung im Falle der Eigentumsaufgabe verpflichtet. Das Altgerät kann hierfür auch einer Rücknahmestelle überlassen werden, die eine Beseitigung im Sinne der nationalen Kreislaufwirtschafts- und Abfallgesetze durchführt. Nicht betroffen sind den Altgeräten beigefügte Zubehörteile und Hilfsmittel ohne Elektrobestandteile.

Ⓔ Uniquement pour les pays de l'Union Européenne

Ne jetez pas les outils électriques dans les ordures ménagères.

Selon la norme européenne 2002/96/CE relative aux appareils électriques et systèmes électroniques usés et selon son application dans le droit national, les outils électriques usés doivent être récoltés à part et apportés à un recyclage respectueux de l'environnement.

Possibilité de recyclage en alternative à la demande de renvoi :

Le propriétaire de l'appareil électrique est obligé, en guise d'alternative à un envoi en retour, à contribuer à un recyclage effectué dans les règles de l'art en cas de cessation de la propriété. L'ancien appareil peut être remis à un point de collecte dans ce but. Cet organisme devra l'éliminer dans le sens de la Loi sur le cycle des matières et les déchets. Ne sont pas concernés les accessoires et ressources fournies sans composants électroniques.

Ⓛ Solo per paesi membri dell'UE

Non gettate gli utensili elettrici nei rifiuti domestici.

Secondo la Direttiva europea 2002/96/CE sui rifiuti di apparecchiature elettriche ed elettroniche e l'applicazione nel diritto nazionale gli elettrostrumenti usati devono venire raccolti separatamente e smaltiti in modo ecologico.

Alternativa di riciclaggio alla richiesta di restituzione

Il proprietario dell'apparecchio elettrico è tenuto in alternativa, invece della restituzione, a collaborare in modo che lo smaltimento venga eseguito correttamente in caso ceda l'apparecchio. L'apparecchio vecchio può anche venire consegnato ad un centro di raccolta che provvede poi allo smaltimento secondo le norme nazionali sul riciclaggio e sui rifiuti. Non ne sono interessati gli accessori e i mezzi ausiliari senza elementi elettrici forniti insieme ai vecchi apparecchi.

Ⓝ Enkel voor EU-landen

Elektrisch gereedschap hoort niet bij het huisvuil thuis.

Volgens de Europese richtlijn 2002/96/EG op afgedankte elektrische en elektronische toestellen en omzetting in nationaal recht dienen afgedankte elektrische gereedschappen afzonderlijk te worden verzameld en milieuvriendelijk te worden gerecycleerd.

Recyclagealternatief i.p.v. het verzoek het toestel terug te sturen:

In plaats van het elektrische toestel terug te sturen is alternatief de eigenaar van het toestel gehouden mee te werken aan de adequate recyclage als het eigendom wordt opgegeven. Hiervoor kan het afgedankte toestel eveneens bij een inzamelplaats worden afgegeven waar het toestel wordt verwijderd als bedoeld in de wetgeving in zake afvalverwerking en recyclage. Dit geldt niet voor toebehoorstukken en hulpmiddelen zonder elektrische componenten die bij de afgedankte toestellen zijn bijgevoegd.

ⓔ Sólo para países miembros de la UE

No tire herramientas eléctricas en la basura casera.

Según la directiva europea 2002/96/CE sobre aparatos usados electrónicos y eléctricos y su aplicación en el derecho nacional, dichos aparatos deberán recogerse por separado y eliminarse de modo ecológico para facilitar su posterior reciclaje.

Alternativa de reciclaje en caso de devolución:

El propietario del aparato eléctrico, en caso de no optar por su devolución, está obligado a reciclar adecuadamente dicho aparato eléctrico. Para ello, también se puede entregar el aparato usado a un centro de reciclaje que trate la eliminación de residuos respetando la legislación nacional sobre residuos y su reciclaje. Esto no afecta a los medios auxiliares ni a los accesorios sin componentes eléctricos que acompañan a los aparatos usados.

Ⓟ Só para países da UE

Não deite as ferramentas eléctricas para o lixo doméstico.

Segundo a directiva europeia 2002/96/CE relativa aos resíduos de equipamentos eléctricos e electrónicos e a respectiva transposição para o direito interno, as ferramentas eléctricas usadas devem ser recolhidas separadamente e colocadas nos ecopontos para efeitos de reciclagem.

Alternativa de reciclagem à devolução:

O proprietário do aparelho eléctrico no caso de não optar pela devolução é obrigado a reciclar adequadamente o aparelho eléctrico. Para tal, o aparelho usado também pode ser entregue a uma instalação de recolha que trate da eliminação de resíduos, respeitando a legislação nacional sobre resíduos e respectiva reciclagem. Não estão abrangidos os meios auxiliares e os acessórios sem componentes electrónicos, que acompanham os aparelhos usados.

ⓓ

Der Nachdruck oder sonstige Vervielfältigung von Dokumentation und Begleitpapieren der Produkte, auch auszugsweise ist nur mit ausdrücklicher Zustimmung der ISC GmbH zulässig.

ⓔ

La réimpression ou une autre reproduction de la documentation et des documents d'accompagnement des produits, même incomplète, n'est autorisée qu'avec l'agrément exprès de l'entreprise ISC GmbH.

Ⓛ

La ristampa o l'ulteriore riproduzione, anche parziale, della documentazione o dei documenti d'accompagnamento dei prodotti è consentita solo con l'esplicita autorizzazione da parte della ISC GmbH.

Ⓝ

Nadruk of andere reproductie van documentatie en geleidepapieren van de producten, geheel of gedeeltelijk, enkel toegestaan mits uitdrukkelijke toestemming van ISC GmbH.

ⓔ

La reimpression o cualquier otra reproducción de documentos e información adjunta a productos, incluida cualquier copia, sólo se permite con la autorización expresa de ISC GmbH.

ⓓ

A reprodução ou duplicação, mesmo que parcial, da documentação e dos anexos dos produtos, carece da autorização expressa da ISC GmbH.



- Ⓢ Technische Änderungen vorbehalten
- Ⓢ Sous réserve de modifications
- Ⓢ Con riserva di apportare modifiche tecniche
- Ⓢ Technische wijzigingen voorbehouden
- Ⓢ Salvo modificaciones técnicas
- Ⓢ Salvaguardem-se alterações técnicas



F BULLETIN DE GARANTIE

Chère Cliente, Cher Client,

Nos produits sont soumis à un contrôle de qualité très strict. Si cet appareil devait toutefois ne pas fonctionner impeccablement, nous en serions désolés. Dans un tel cas, nous vous prions de bien vouloir prendre contact avec notre service après-vente à l'adresse indiquée sur le bulletin de garantie. Nous restons également volontiers à votre disposition au numéro de téléphone de service indiqué plus bas. Pour faire valoir une demande de garantie, ce qui suit est valable :

1. Les conditions de garantie règlent les prestations de garantie supplémentaires. Vos droits de garantie légaux ne sont en rien altérés par la garantie présente. Notre prestation de garantie est gratuite.
2. La prestation de garantie s'applique exclusivement aux défauts occasionnés par des vices de fabrication ou de matériau et est limitée à l'élimination de ces défauts ou encore au remplacement de l'appareil. Veillez au fait que nos appareils, conformément à leur affectation, n'ont pas été construits pour être utilisés dans un environnement professionnel, industriel ou artisanal. Un contrat de garantie ne peut avoir lieu dès lors que l'appareil est utilisé à des activités dans des entreprises professionnelles, artisanales ou industrielles ou toute autre activité du même genre. Sont également exclus de notre garantie : les prestations de substitution de dommages dus aux transports, les dommages occasionnés par le non-respect des instructions de montage ou en raison d'une installation non conforme, du non-respect du mode d'emploi (comme par exemple le raccordement à une mauvaise tension réseau ou à un mauvais type de courant), les applications abusives ou non conformes (comme par exemple une surcharge de l'appareil ou encore l'emploi d'accessoires non homologués), le non-respect des prescriptions de maintenance et de sécurité, l'infiltration de corps étrangers dans l'appareil (comme par exemple du sable, des pierres ou de la poussière), l'emploi de la force ou l'influence extérieure (comme par exemple les dommages dus à une chute), ainsi que l'usure normale conforme à l'utilisation. Ceci est particulièrement valable pour les accumulateurs pour lesquels nous offrons toutefois une période de garantie de 12 mois.

Le droit à la garantie disparaît dès lors que des interventions ont lieu sur l'appareil.

3. Le délai de garantie s'élève à 2 ans et commence à la date de l'achat de l'appareil. Les demandes de garanties doivent être présentées avant écoulement du délai de garantie, dans les deux semaines suivant le moment auquel le défaut a été reconnu. Toute reconnaissance de demande de garantie après écoulement du délai de garantie est exclue. La réparation ou l'échange de l'appareil n'entraîne nullement une prolongation de la durée de garantie. Elle ne fait pas non plus commencer un nouveau délai de garantie, en raison de cette prestation, pour l'appareil ou pour toute autre pièce de rechange intégrée. Ceci est également valable lorsqu'un service après-vente sur place a été consulté.
4. Pour faire reconnaître votre demande de garantie, veuillez nous envoyer l'appareil défectueux franco de port à l'adresse indiquée ci-dessous. Ajoutez à l'envoi l'original du bon d'achat ou de tout autre preuve de l'achat datée. Veuillez donc toujours bien conserver le bon d'achat en guise de preuve ! Décrivez la raison de la réclamation le plus précisément possible. Si le défaut de l'appareil est compris dans notre prestation de garantie, nous vous retournerons sans délai un appareil réparé ou encore un nouveau.

Bien entendu, nous sommes prêts également à réparer les appareils défectueux contre remboursement des frais, dès lors que l'appareil n'est plus ou pas garanti. Pour ce faire, veuillez envoyer l'appareil à notre adresse de service après-vente.

CERTIFICATO DI GARANZIA

Gentili clienti,

i nostri prodotti sono soggetti ad un rigido controllo di qualità. Se l'apparecchio non dovesse tuttavia funzionare correttamente, ci scusiamo e vi preghiamo di rivolgervi al nostro servizio di assistenza clienti all'indirizzo indicato in questa scheda di garanzia. Siamo a vostra disposizione anche telefonicamente al numero del servizio assistenza sotto indicato. Per la rivendicazione dei diritti di garanzia vale quanto segue:

1. Queste condizioni di garanzia regolano ulteriori prestazioni di garanzia. La presente garanzia non tocca i vostri diritti al ricorso di garanzia previsti dalla legge. Le nostre prestazioni di garanzia sono per voi gratuite.
2. La prestazione di garanzia riguarda esclusivamente le anomalie riconducibili a difetti del materiale o di produzione ed è limitata all'eliminazione di queste anomalie o alla sostituzione dell'apparecchio. Tenete presente che i nostri apparecchi non sono stati costruiti per l'impiego professionale, artigianale o industriale. Un contratto di garanzia non viene concluso quando l'apparecchio viene usato in imprese commerciali, artigianali o industriali, o con attività equivalenti. Dalla nostra garanzia sono escluse inoltre le prestazioni di risarcimento per danni dovuti al trasporto o danni causati dalla mancata osservanza delle istruzioni per il montaggio o per installazione non corretta, dalla mancata osservanza delle istruzioni per l'uso (come per es. collegamento a tensione di rete o tipo di corrente non corretto), dall'uso improprio o illecito (come per es. sovraccarico dell'apparecchio o utilizzo di utensili o accessori non consentiti), dalla mancata osservanza delle norme di sicurezza e di manutenzione, dalla penetrazione di corpi estranei nell'apparecchio (come per es. sabbia, pietre o polvere), dall'impiego della forza o dall'influsso esterno (come per es. danni dovuti a caduta) e dall'usura normale e dovuta all'impiego. Ciò vale particolarmente per batterie, per esse concediamo tuttavia 12 mesi di garanzia

Il diritti di garanzia decadono quando sono già effettuati interventi sull'apparecchio.

3. Il periodo di garanzia è 2 anni e inizia alla data d'acquisto dell'apparecchio. I diritti di garanzia devono essere fatti valere prima della scadenza del periodo di garanzia, entro due settimane dopo avere accertato il difetto. È esclusa la rivendicazione di diritti di garanzia dopo la scadenza del relativo periodo. La riparazione o la sostituzione dell'apparecchio non comporta una proroga del periodo di garanzia e con questa prestazione per l'apparecchio o per pezzi di ricambio eventualmente installati non inizia un nuovo periodo di garanzia. Questo vale anche nel caso si ricorra ad un servizio sul posto.
4. Per la rivendicazione dei vostri diritti di garanzia inviate l'apparecchio difettoso franco di porto all'indirizzo sotto indicato. Allegate lo scontrino di cassa in originale o un'altra prova d'acquisto che riporti la data. Conservate bene perciò lo scontrino di cassa come prova! Indicate il motivo di reclamo nel modo più dettagliato possibile. Se il difetto dell'apparecchio rientra nella nostra prestazione di garanzia, ricevete l'apparecchio riparato o un apparecchio nuovo a stretto giro di posta.

Naturalmente effettuiamo a pagamento anche riparazioni sull'apparecchio che non rientrano o non rientrano più nella garanzia. A tale scopo inviate l'apparecchio all'indirizzo del servizio assistenza.

GARANTIEBEWIJS

Geachte klant,

onze producten zijn aan een strenge kwaliteitscontrole onderhevig. Mocht dit apparaat echter ooit niet naar behoren functioneren, spijt het ons ten zeerste en vragen u zich tot onze servicedienst onder het adres vermeld op dit garantiebewijs te wenden. Wij staan ook graag telefonisch tot uw dienst via het hieronder vermelde servicetelefoonnummer. Voor vorderingen in verband met garantie geldt het volgende:

1. Deze garantievoorwaarden regelen bijkomende garantieprestaties. Uw wettelijke garantieclaims blijven onaangetast door deze garantie. Onze garantieprestatie is voor uw gratis.
2. De garantieprestatie heeft uitsluitend betrekking op gebreken die te wijten zijn aan materiaal- of fabricagefouten en is beperkt tot het verhelpen van deze gebreken of het vervangen van het apparaat. Wij wijzen erop dat onze apparaten overeenkomstig hun bestemming niet geconstrueerd zijn voor commercieel, ambachtelijk of industrieel gebruik. Een garantieovereenkomst komt daarom niet tot stand als het apparaat in ambachtelijke of industriële bedrijven alsmede bij gelijk te stellen activiteiten wordt gebruikt. Uitgesloten van onze garantie zijn verder schadeloosstellingen voor transportschade, schade door niet-naleving van de montage-instructies of op grond van ondeskundige installatie, niet-naleving van de handleiding (zoals door b.v. aansluiting op een verkeerde netspanning of stroomsoort), oneigenlijke of onoordeelkundige toepassingen (zoals b.v. overbelasting van het apparaat of gebruik van niet toegestane inzetgereedschappen of toebehoren), niet-naleving van de onderhouds- en veiligheidsbepalingen, binnendringen van vreemde voorwerpen in het apparaat (zoals b.v. zand, stenen of stof), gebruikmaking van geweld of invloeden van buitenaf (zoals b.v. schade door neervallen) alsmede door normale slijtage die zich bij het doelmatig gebruik van het apparaat voordoet. Dit geldt vooral voor accu's waarop wij 12 maanden garantie geven.

Er kan geen aanspraak op garantie worden gemaakt als op het apparaat reeds ingrepen werden uitgevoerd.

3. De garantieperiode bedraagt 2 jaar en gaat in op de datum van aankoop van het apparaat. Garantieclaims dienen voor het verloop van de garantieperiode binnen de twee weken na het vaststellen van het defect geldend te worden gemaakt. Het geldend maken van garantieclaims na verloop van de garantieperiode is uitgesloten. De herstelling of vervanging van het apparaat leidt noch tot een verlenging van de garantieperiode noch wordt door deze prestatie een nieuwe garantieperiode voor het apparaat of voor eventueel ingebouwde wisselstukken op gang gebracht. Dit geldt ook bij het ter plaatse uitvoeren van een serviceactiviteit.
4. Om een garantieclaim geldend te maken dient u het defecte apparaat franco op te sturen aan het hieronder vermelde adres. Voeg het originele verkoopbewijs of een ander gedateerd bewijs van aankoop bij. Gelieve daarom de kassabon als bewijs goed te bewaren! Wij verzoeken u de reden van de klacht zo nauwkeurig mogelijk te beschrijven. Valt het defect van het apparaat binnen onze garantieprestatie bezorgen wij u per omgaande een hersteld of nieuw apparaat terug.

Uiteraard staan wij ook tot u dienst om mits betaling van de kosten defecten van het apparaat te verhelpen die buiten de garantieomvang vallen. Te dien einde stuurt u het apparaat aan ons serviceadres op.

CERTIFICADO DE GARANTÍA

Estimado cliente:

Nuestros productos están sometidos a un estricto control de calidad. No obstante, lamentaríamos que este aparato dejara de funcionar correctamente, en tal caso, le rogamos que se dirija a nuestro servicio de atención al cliente en la dirección indicada en la parte inferior de la presente tarjeta de garantía. Con mucho gusto le atenderemos también telefónicamente en el número de servicio indicado a continuación. Para hacer válido el derecho de garantía, proceda de la siguiente forma:

1. Estas condiciones de garantía regulan prestaciones de la garantía adicionales. Sus derechos legales a prestación de garantía no se ven afectados por la presente garantía. Nuestra prestación de garantía es gratuita para usted.
2. La prestación de garantía se extiende exclusivamente a defectos ocasionados por fallos de material o de producción y está limitada a la reparación de los mismos o al cambio del aparato. Tenga en consideración que nuestro aparato no está indicado para un uso comercial, en taller o industrial. Por lo tanto, no procederá un contrato de garantía cuando se utilice el aparato en zonas industriales, comerciales o talleres, así como actividades similares. De nuestra garantía se excluye cualquier otro tipo de prestación adicional por daños ocasionados por el transporte, daños ocasionados por la no observancia de las instrucciones de montaje o por una instalación no profesional, no observancia de las instrucciones de uso (como, p. ej., conexión a una tensión de red o corriente no indicada), aplicaciones impropias o indebidas (como, p. ej., sobrecarga del aparato o uso de herramientas o accesorios no homologados), no observancia de las disposiciones de mantenimiento y seguridad, introducción de cuerpos extraños en el aparato (como, p. ej., arena, piedras o polvo), uso violento o influencias externa (como, p. ej., daños por caídas), así como por el desgaste habitual por el uso. Esto se aplica especialmente en aquellas baterías para las que ofrecemos un plazo de garantía de 12 meses.

El derecho a garantía pierde su validez cuando ya se hayan realizado intervenciones en el aparato.

3. El periodo de garantía es de 2 años y comienza en la fecha de la compra del aparato. El derecho de garantía debe hacerse válido, antes de finalizado el plazo de garantía, dentro de un periodo de dos semanas una vez detectado el defecto. El derecho de garantía vence una vez transcurrido el plazo de garantía. La reparación o cambio del aparato no conllevará ni una prolongación del plazo de garantía ni un nuevo plazo de garantía ni para el aparato ni para las piezas de repuesto montadas. Esto también se aplica en el caso de un servicio *in situ*.
4. Para hacer efectivo su derecho a garantía, envíe gratuitamente el aparato defectuoso a la dirección indicada a continuación. Adjunte el original del ticket de compra u otro tipo de comprobante de compra con fecha. ¡A tal efecto, guarde en lugar seguro el ticket de compra como comprobante! Describa con la mayor precisión posible el motivo de la reclamación. Si nuestra prestación de garantía incluye el defecto aparecido en el aparato, recibirá de inmediato un aparato reparado o nuevo de vuelta.

Naturalmente, también solucionaremos los defectos del aparato que no se encuentren comprendidos o ya no se encuentren comprendidos en la garantía, en este caso contra reembolso de los costes. Para ello, envíe el aparato a nuestra dirección de servicio técnico.

P CERTIFICADO DE GARANTIA

Estimado(a) cliente,

Os nossos produtos são submetidos a um rigoroso controlo de qualidade. Se, ainda assim, o aparelho não funcionar nas devidas condições, lamentamos esse facto e pedimos-lhe que se dirija ao nosso serviço de assistência técnica na morada indicada no presente certificado de garantia. Se preferir, também pode contactar-nos telefonicamente através do número de assistência técnica abaixo indicado. O exercício dos direitos de garantia está sujeito às seguintes condições:

1. As presentes condições de garantia regem as prestações de garantia complementar e não afectam os seus direitos legais de garantia. O nosso serviço de garantia é prestado gratuitamente.
2. A garantia cobre exclusivamente os defeitos de material ou de fabrico e limita-se à reparação de tais defeitos ou à substituição do aparelho. Chamamos a atenção para o facto de os nossos aparelhos não terem sido concebidos para uso comercial, artesanal ou industrial. Não haverá, por isso, lugar a um contrato de garantia no caso de o aparelho ser utilizado em empresas do comércio, do artesanato ou da indústria ou em actividades equiparáveis. A nossa garantia exclui, além disso, quaisquer indemnizações por danos de transporte, danos resultantes da não observância das instruções de montagem ou de uma instalação incorrecta, da não observância das instruções de funcionamento (por exemplo, ligação a uma tensão de rede ou a um tipo de corrente errado), de uma utilização abusiva ou indevida (como, por exemplo, sobrecarga do aparelho ou utilização de ferramentas ou acessórios não autorizados), da não observância das regras de manutenção e segurança, da penetração de corpos estranhos no aparelho (por exemplo, areia, pedras ou pó), do uso da força ou de impactos externos (como, por exemplo, danos causados pela queda do aparelho), bem como do desgaste normal resultante da utilização do aparelho. Isto é válido especialmente para os acumuladores aos quais concedemos uma garantia de 12 meses.

O direito de garantia extingue-se no caso de já ter havido uma tentativa de reparação do aparelho.

3. O período de garantia é de 2 anos a contar da data de compra do aparelho. Os direitos de garantia devem ser reclamados dentro do período de garantia, no prazo de duas semanas após ter sido detectado o defeito. Está excluída a reclamação de direitos de garantia após o termo do período de garantia. A reparação ou a substituição do aparelho não implica o prolongamento do período de garantia nem dá origem à contagem de um novo período de garantia para o aparelho ou para eventuais peças de substituição montadas no mesmo. O mesmo se aplica no caso de a assistência técnica ter sido prestada no local.
4. Para activar a garantia deverá enviar o aparelho defeituoso à cobrança para a morada abaixo indicada, juntamente com o talão de compra original ou qualquer outro documento comprovativo da data de compra. Por isso, é importante que guarde o talão de compra como comprovativo. Descreva o mais detalhadamente possível o motivo da reclamação. Se o defeito do aparelho estiver abrangido pelo nosso serviço de garantia, ser-lhe-á imediatamente enviado um aparelho novo ou reparado.

Naturalmente, também teremos todo o gosto em efectuar reparações que não estão, ou deixaram de estar, abrangidas pelo serviço de garantia. Nesse caso, terá de suportar os custos da reparação. Para este efeito, deverá enviar o aparelho para a morada do nosso serviço de assistência técnica.

D GARANTIEURKUNDE

Sehr geehrte Kundin, sehr geehrter Kunde,

unsere Produkte unterliegen einer strengen Qualitätskontrolle. Sollte dieses Gerät dennoch einmal nicht einwandfrei funktionieren, bedauern wir dies sehr und bitten Sie, sich an unseren Servicedienst unter der auf dieser Garantiekarte angegebenen Adresse zu wenden. Gern stehen wir Ihnen auch telefonisch über die unten angegebene Servicrufnummer zur Verfügung. Für die Geltendmachung von Garantieansprüchen gilt Folgendes:

1. Diese Garantiebedingungen regeln zusätzliche Garantieleistungen. Ihre gesetzlichen Gewährleistungsansprüche werden von dieser Garantie nicht berührt. Unsere Garantieleistung ist für Sie kostenlos.
2. Die Garantieleistung erstreckt sich ausschließlich auf Mängel, die auf Material- oder Herstellungsfehler zurückzuführen sind und ist auf die Behebung dieser Mängel bzw. den Austausch des Gerätes beschränkt. Bitte beachten Sie, dass unsere Geräte bestimmungsgemäß nicht für den gewerblichen, handwerklichen oder industriellen Einsatz konstruiert wurden. Ein Garantievertrag kommt daher nicht zustande, wenn das Gerät in Gewerbe-, Handwerks- oder Industriebetrieben sowie bei gleichzusetzenden Tätigkeiten eingesetzt wird.

Von unserer Garantie sind ferner Ersatzleistungen für Transportschäden, Schäden durch Nichtbeachtung der Montageanleitung oder aufgrund nicht fachgerechter Installation, Nichtbeachtung der Gebrauchsanleitung (wie durch z.B. Anschluss an eine falsche Netzspannung oder Stromart), missbräuchliche oder unsachgemäße Anwendungen (wie z.B. Überlastung des Gerätes oder Verwendung von nicht zugelassenen Einsatzwerkzeugen oder Zubehör), Nichtbeachtung der Wartungs- und Sicherheitsbestimmungen, Eindringen von Fremdkörpern in das Gerät (wie z.B. Sand, Steine oder Staub), Gewaltanwendung oder Fremdeinwirkungen (wie z. B. Schäden durch Herunterfallen) sowie durch verwendungsgemäßen, üblichen Verschleiß ausgeschlossen. Dies gilt insbesondere für Akkus, auf die wir dennoch eine Garantiezeit von 12 Monaten gewähren

Der Garantieanspruch erlischt, wenn an dem Gerät bereits Eingriffe vorgenommen wurden.

3. Die Garantiezeit beträgt 2 Jahre und beginnt mit dem Kaufdatum des Gerätes. Garantieansprüche sind vor Ablauf der Garantiezeit innerhalb von zwei Wochen, nachdem Sie den Defekt erkannt haben, geltend zu machen. Die Geltendmachung von Garantieansprüchen nach Ablauf der Garantiezeit ist ausgeschlossen. Die Reparatur oder der Austausch des Gerätes führt weder zu einer Verlängerung der Garantiezeit noch wird eine neue Garantiezeit durch diese Leistung für das Gerät oder für etwaige eingebaute Ersatzteile in Gang gesetzt. Dies gilt auch bei Einsatz eines Vor-Ort-Services.
4. Für die Geltendmachung Ihres Garantieanspruches übersenden Sie bitte das defekte Gerät portofrei an die unten angegebene Adresse. Fügen Sie den Verkaufsbeleg im Original oder einen sonstigen datierten Kaufnachweis bei. Bitte bewahren Sie deshalb den Kassenschein als Nachweis gut auf! Beschreiben Sie uns bitte den Reklamationsgrund möglichst genau. Ist der Defekt des Gerätes von unserer Garantieleistung erfasst, erhalten Sie umgehend ein repariertes oder neues Gerät zurück.

Selbstverständlich beheben wir gegen Erstattung der Kosten auch gerne Defekte am Gerät, die vom Garantieumfang nicht oder nicht mehr erfasst sind. Dazu senden Sie das Gerät bitte an unsere Serviceadresse.

ISC GmbH • Eschenstraße 6 • 94405 Landau/Isar (Deutschland)

Telefon: +49 [0] 180 5 120 509 • Telefax +49 [0] 180 5 835 830 (Festnetzpreis: 14 ct/min, Mobilfunkpreise maximal: 42 ct/min)
Außerhalb Deutschlands fallen stattdessen Gebühren für ein reguläres Gespräch ins dt. Festnetz an.

E-Mail: info@isc-gmbh.info • Internet: www.isc-gmbh.info

1 Service Hotline: 01 805 120 509 · www.isc-gmbh.info · Mo-Fr. 8:00-18:00 Uhr
(Festnetzpreis: 14 ct/min, Mobilfunkpreise maximal: 42 ct/min; Außerhalb Deutschlands fallen stattdessen Gebühren für ein reguläres Gespräch ins dt. Festnetz an.)

2 Name: **Retouren-Nr. iSC:**

Straße / Nr.: **Telefon:**

PLZ Ort **Mobil:**

3 Welcher Fehler ist aufgetreten (genaue Angabe): **Art.-Nr.:** **I.-Nr.:**

Sehr geehrte Kundin, sehr geehrter Kunde,
bitte beschreiben Sie uns die von Ihnen festgestellte Fehlfunktion Ihres Gerätes als Grund Ihrer Beanstandung möglichst genau. Dadurch können wir für Sie Ihre Reklamation schneller bearbeiten und Ihnen schneller helfen. Eine zu ungenaue Beschreibung mit Begriffen wie „Gerät funktioniert nicht“ oder „Gerät defekt“ verzögert hingegen die Bearbeitung erheblich.

4 **Garantie:** JA NEIN **Kaufbeleg-Nr. / Datum:**

1 Service Hotline kontaktieren oder bei iSC-Webadresse anmelden - es wird Ihnen eine Retourennummer zugeteilt | **2** Ihre Anschrift eintragen | **3** Fehlerbeschreibung und Art.-Nr. und I.-Nr. angeben | **4** Garantiefall JA/NEIN ankreuzen sowie Kaufbeleg-Nr. und Datum angeben und eine Kopie des Kaufbeleges belegen