

Einhell

TE-AC 6 Silent

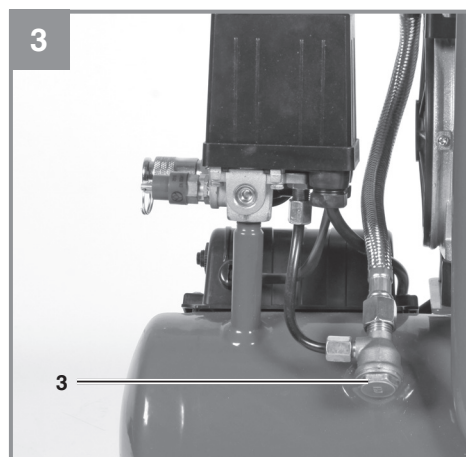
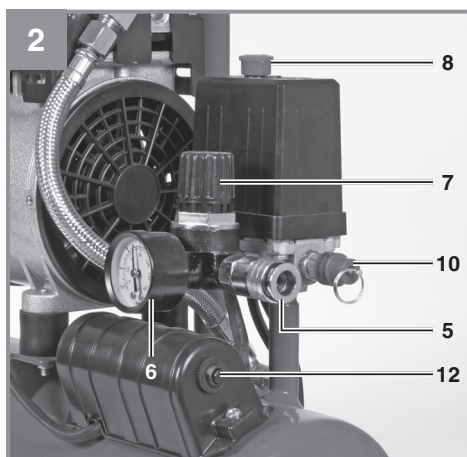
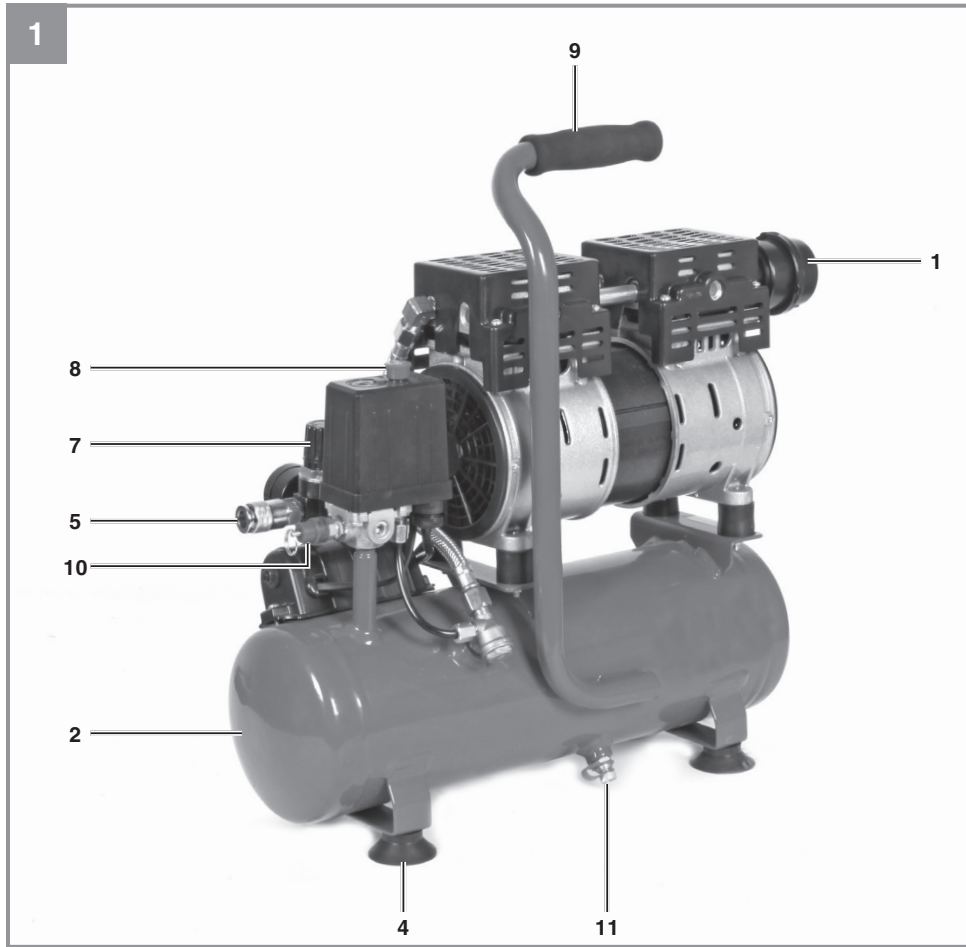
- D Originalbetriebsanleitung
Kompressor
- PL Instrukcją oryginalną
Kompresor
- RO Instrucțiuni de utilizare originale
Compresor
- TR Orijinal Kullanma Talimatı
Kompresör

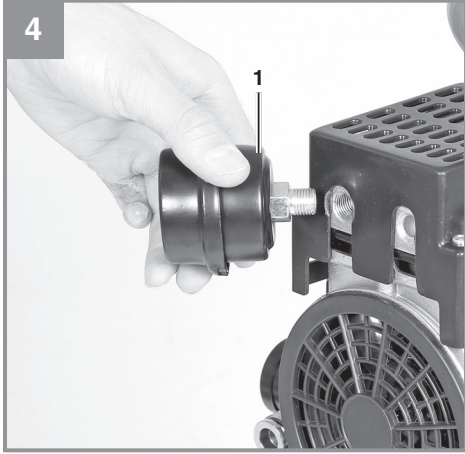


Art.-Nr.: 40.206.00

I.-Nr.: 11018









Warnung - Zur Verringerung des Verletzungsrisikos Bedienungsanleitung lesen



Tragen Sie einen Gehörschutz. Die Einwirkung von Lärm kann Hörverlust bewirken.



Warnung vor elektrischer Spannung!



Warnung vor heißen Teilen!



Warnung! Die Einheit ist ferngesteuert und darf ohne Warnung anlaufen



PS: max. Betriebsdruck
T_{max}: max. Betriebstemperatur
T_{min}: min. Betriebstemperatur
V: Fassungsvermögen des Behälters

Gefahr!

Beim Benutzen von Geräten müssen einige Sicherheitsvorkehrungen eingehalten werden, um Verletzungen und Schäden zu verhindern. Lesen Sie diese Bedienungsanleitung / Sicherheitshinweise deshalb sorgfältig durch. Bewahren Sie diese gut auf, damit Ihnen die Informationen jederzeit zur Verfügung stehen. Falls Sie das Gerät an andere Personen übergeben sollten, händigen Sie diese Bedienungsanleitung / Sicherheitshinweise bitte mit aus. Wir übernehmen keine Haftung für Unfälle oder Schäden, die durch Nichtbeachten dieser Anleitung und den Sicherheitshinweisen entstehen.

1. Sicherheitshinweise

Die entsprechenden Sicherheitshinweise finden Sie im beiliegenden Heftchen!

Gefahr!

Lesen Sie alle Sicherheitshinweise und Anweisungen. Versäumnisse bei der Einhaltung der Sicherheitshinweise und Anweisungen können elektrischen Schlag, Brand und/oder schwere Verletzungen verursachen. **Bewahren Sie alle Sicherheitshinweise und Anweisungen für die Zukunft auf.**

Dieses Gerät ist nicht dafür bestimmt, durch Personen (einschließlich Kinder) mit eingeschränkten physischen, sensorischen oder geistigen Fähigkeiten oder mangels Erfahrung und/oder mangels Wissen benutzt zu werden, es sei denn, sie werden durch eine für ihre Sicherheit zuständige Person beaufsichtigt oder erhalten von ihr Anweisungen, wie das Gerät zu benutzen ist. Kinder sollten beaufsichtigt werden, um sicherzustellen, dass sie nicht mit dem Gerät spielen.

2. Gerätebeschreibung und Lieferumfang**2.1 Gerätebeschreibung (Bild 1-4)**

1. Ansaug-Luftfilter
2. Druckbehälter
3. Rückschlagventil
4. Standfuß
5. Schnellkupplung (geregelter Druckluft)
6. Manometer (eingestellter Druck kann abgelesen werden)
7. Druckregler
8. Ein-/ Aus-Schalter

9. Transportgriff
10. Sicherheitsventil
11. Ablass-Schraube für Kondenswasser
12. Überlastschalter

2.2 Lieferumfang

Bitte überprüfen Sie die Vollständigkeit des Artikels anhand des beschriebenen Lieferumfangs. Bei Fehlteilen wenden Sie sich bitte spätestens innerhalb von 5 Arbeitstagen nach Kauf des Artikels unter Vorlage eines gültigen Kaufbeleges an unser Service Center oder an den nächstgelegenen zuständigen Baumarkt. Bitte beachten Sie hierzu die Gewährleistungstabelle in den Garantiebestimmungen am Ende der Anleitung.

- Öffnen Sie die Verpackung und nehmen Sie das Gerät vorsichtig aus der Verpackung.
- Entfernen Sie das Verpackungsmaterial sowie Verpackungs- und Transportsicherungen (falls vorhanden).
- Überprüfen Sie, ob der Lieferumfang vollständig ist.
- Kontrollieren Sie das Gerät und die Zubehörteile auf Transportschäden.
- Bewahren Sie die Verpackung nach Möglichkeit bis zum Ablauf der Garantiezeit auf.

Gefahr!

Gerät und Verpackungsmaterial sind kein Kinderspielzeug! Kinder dürfen nicht mit Kunststoffbeuteln, Folien und Kleinteilen spielen! Es besteht Verschluckungs- und Erstickungsgefahr!

- Ansaug-Luftfilter
- Originalbetriebsanleitung
- Sicherheitshinweise

3. Bestimmungsgemäße Verwendung

Der Kompressor dient zum Erzeugen von Druckluft für druckluftbetriebene Werkzeuge.

Die Maschine darf nur nach ihrer Bestimmung verwendet werden. Jede weitere darüber hinausgehende Verwendung ist nicht bestimmungsgemäß. Für daraus hervorgerufene Schäden oder Verletzungen aller Art haftet der Benutzer/Bediener und nicht der Hersteller.

Bitte beachten Sie, dass unsere Geräte bestimmungsgemäß nicht für den gewerblichen, handwerklichen oder industriellen Einsatz konstruiert wurden. Wir übernehmen keine Gewährleistung, wenn das Gerät in Gewerbe-, Handwerks- oder Industriebetrieben sowie bei gleichzusetzenden Tätigkeiten eingesetzt wird.

4. Technische Daten

Netzanschluss:	220-240 V ~ 50 Hz
Motorleistung:	550 W
Kompressor-Drehzahl min ⁻¹ :	1450
Betriebsdruck bar:	max. 8
Druckbehältervolumen (in Liter):	6
Theo. Ansaugleistung l/min.:	110
Abgabeleistung (Druckluft) bei 7 bar:	37 Liter/min
Abgabeleistung (Druckluft) bei 4 bar:	50 Liter/min
Schalleistungspegel L _{WA} in dB:	78
Unsicherheit K _{WA}	0,51 dB
Schalldruckpegel L _{PA} in dB:	57
Unsicherheit K _{PA}	0,51 dB
Schutzart:	IP20
Gerätgewicht in kg:	ca. 14,5 kg

Geräusch

Die Geräuschemissionswerte wurden entsprechend EN ISO 3744 ermittelt.

5. Vor Inbetriebnahme

Überzeugen Sie sich vor dem Anschließen, dass die Daten auf dem Typenschild mit den Netzdaten übereinstimmen.

- Überprüfen Sie das Gerät auf Transportschäden. Etwaige Schäden sofort dem Transportunternehmen melden, mit dem der Kompressor angeliefert wurde.
- Die Aufstellung des Kompressors sollte in der Nähe des Verbrauchers erfolgen.
- Lange Luftleitungen und lange Zuleitungen (Verlängerungskabel) sind zu vermeiden.
- Auf trockene und staubfreie Ansaugluft achten.
- Den Kompressor nicht in feuchtem oder nassem Raum aufstellen.
- Der Kompressor darf nur in geeigneten Räumen (gut belüftet, Umgebungstemperatur +5°C bis 40°C) betrieben werden. Im Raum dürfen sich keine Stäube, keine Säuren, Dämpfe, explosive oder entflammbare Gase befinden.
- Der Kompressor ist geeignet für den Einsatz in trockenen Räumen. In Bereichen, in denen mit Spritzwasser gearbeitet wird, ist der Einsatz nicht zulässig.
- Betreiben Sie das Gerät nur auf festem, ebenem Untergrund
- Verwenden Sie flexible Schläuche um eine Übertragung von unzulässigen Lasten auf das Rohrleitungssystem an der Verbindung der Kompressoranlage zum Rohrleitungssystem zu vermeiden.
- Es ist notwendig Abscheider, Fänger und Abflussmöglichkeiten zu verwenden, die zur Bearbeitung der vom Kompressor produzierten Flüssigkeiten vor Inbetriebsetzen der Kompressoranlage erforderlich sind.
- Zuführschläuche bei Drücken über 7 bar sollten mit einem Sicherheitskabel (z. B. einem Drahtseil) ausgestattet werden.

6. Montage und Inbetriebnahme

Hinweis!

Vor der Inbetriebnahme das Gerät unbedingt komplett montieren!

6.1 Montage des Luftfilters (1)

Entfernen Sie mit einem Schraubenzieher den Transportdeckel am Luftfilteranschluß. Schrauben Sie den beiliegenden Luftfilter ein (Abb. 4).

6.2. Netzanschluß

- Der Motor ist mit einem Überlastschalter ausgestattet (Bild 2/Pos. 12). Bei Überlastung des Kompressors schaltet der Überlastschalter automatisch ab, um den Kompressor vor Überhitzung zu schützen. Sollte der Überlastschalter ausgelöst haben, schalten Sie den Kompressor am Ein-/Aus-Schalter (8) ab und warten Sie ab bis der Kompressor abgekühlt ist. Drücken Sie nun den Überlastschalter (18) ein und Schalten Sie den Kompressor wieder an.
- Lange Zuleitungen, sowie Verlängerungen, Kabeltrommeln usw. verursachen Spannungsabfall und können den Motoranlauf verhindern.
- Bei niedrigen Temperaturen unter +5°C ist der Motoranlauf durch Schwergängigkeit gefährdet.

6.3 Ein-/Aus-Schalter (8)

Durch Herausziehen des Ein-/Aus-Schalters (8) wird der Kompressor eingeschaltet. Zum Ausschalten des Kompressors muss der Ein-/Aus-Schalter (8) gedrückt werden. (Bild 2)

6.4 Druckeinstellung: (Abb. 1,2)

- Mit dem Druckregler (7) kann der Druck am Manometer (6) eingestellt werden.
- Der eingestellte Druck kann an der Schnellkupplung (5) entnommen werden.

6.5 Druckschaltereinstellung

Der Druckschalter ist werkseitig eingestellt. Einschaltdruck ca. 6 bar
Ausschaltdruck ca. 8 bar

7. Austausch der Netzanschlussleitung

Gefahr!

Wenn die Netzanschlussleitung dieses Gerätes beschädigt wird, muss sie durch den Hersteller oder seinen Kundendienst oder eine ähnlich qualifizierte Person ersetzt werden, um Gefährdungen zu vermeiden.

8. Reinigung, Wartung und Ersatzteilbestellung

Gefahr!

Ziehen Sie vor allen Reinigungs- und Wartungsarbeiten den Netzstecker.

Warnung!

Warten Sie bis der Verdichter vollständig abgekühlt ist! Verbrennungsgefahr!

Warnung!

Vor allen Reinigungs- und Wartungsarbeiten ist der Kessel drucklos zu machen.

Warnung!

Schalten Sie nach der Benutzung das Gerät immer aus und ziehen Sie den Netzstecker.

8.1 Reinigung

- Halten Sie Schutzvorrichtungen, Luftschlitz und Motorengehäuse so staub- und schmutzfrei wie möglich. Reiben Sie das Gerät mit einem sauberen Tuch ab oder blasen Sie es mit Druckluft bei niedrigem Druck aus.
- Wir empfehlen, dass Sie das Gerät direkt nach jeder Benutzung reinigen.
- Reinigen Sie das Gerät regelmäßig mit einem feuchten Tuch und etwas Schmierseife. Verwenden Sie keine Reinigungs- oder Lösungsmittel; diese könnten die Kunststoffteile des Gerätes angreifen. Achten Sie darauf, dass kein Wasser in das Geräteinnere gelangen kann. Das Eindringen von Wasser in ein Elektrogerät erhöht das Risiko eines elektrischen Schlages.
- Schlauch und Spritzwerkzeuge müssen vor Reinigung vom Kompressor getrennt werden. Der Kompressor darf nicht mit Wasser, Lösungsmitteln o. Ä. gereinigt werden.

8.2 Kondenswasser (Abb. 1)

Hinweis! Für dauerhafte Haltbarkeit des Druckbehälters (2) ist nach jedem Betrieb das Kondenswasser durch Öffnen der Ablass-Schraube(11) abzulassen.

Kontrollieren Sie den Druckbehälter vor jedem Betrieb auf Rost und Beschädigungen. Der Kompressor darf nicht mit einem beschädigten oder rostigen Druckbehälter betrieben werden. Stellen Sie Beschädigungen fest, so wenden sie sich bitte an die Kundendienstwerkstatt.

8.3 Sicherheitsventil (10)

Das Sicherheitsventil ist auf den höchstzulässigen Druck des Druckbehälters eingestellt. Es ist nicht zulässig, das Sicherheitsventil zu verstellen oder dessen Plombe zu entfernen. Damit das Sicherheitsventil im Bedarfsfall richtig funktioniert, sollte dies von Zeit zu Zeit betätigt werden. Ziehen Sie so stark am Ring, bis die Druckluft hörbar abbläst. Anschließend lassen Sie den Ring wieder los.

8.4 Reinigen des Ansaugfilters (1)

Der Ansaugfilter verhindert das Einsaugen von Staub und Schmutz. Es ist notwendig, diesen Filter mindestens alle 300 Betriebsstunden zu reinigen. Ein verstopfter Ansaugfilter vermindert die Leistung des Kompressors erheblich. Öffnen Sie die Gehäusehälften des Luftfilters. Blasen Sie alle Teile des Filters mit Druckluft bei niedrigem Druck (ca. 3 bar) aus und montieren Sie dann den Filter in umgekehrter Reihenfolge.

Achten Sie bei der Reinigung auf ausreichenden Schutz gegen Staub (z.B. geeigneter Mundschutz).

8.5 Lagerung

Warnung!

Ziehen Sie den Netzstecker, entlüften Sie das Gerät und alle angeschlossenen Druckluftwerkzeuge. Stellen Sie den Kompressor so ab, dass dieser nicht von Unbefugten in Betrieb genommen werden kann.

Warnung!

Den Kompressor nur in trockener und für Unbefugte unzugänglicher Umgebung aufbewahren. Nicht kippen, nur stehend aufbewahren!

8.6 Transport

- Transportieren Sie das Gerät nur am Transportgriff.
- Schützen Sie das Gerät gegen unerwartete Schläge bzw. Vibrationen.

8.7 Ersatzteilbestellung:

Bei der Ersatzteilbestellung sollten folgende Angaben gemacht werden;

- Typ des Gerätes
- Artikelnummer des Gerätes
- Ident-Nummer des Gerätes
- Ersatzteilnummer des erforderlichen Ersatzteils

Aktuelle Preise und Infos finden Sie unter www.isc-gmbh.info

9. Entsorgung und Wiederverwertung

Das Gerät befindet sich in einer Verpackung um Transportschäden zu verhindern. Diese Verpackung ist Rohstoff und ist somit wieder verwendbar oder kann dem Rohstoffkreislauf zurückgeführt werden. Das Gerät und dessen Zubehör bestehen aus verschiedenen Materialien, wie z.B. Metall und Kunststoffe. Defekte Geräte gehören nicht in den Hausmüll. Zur fachgerechten Entsorgung sollte das Gerät an einer geeigneten Sammelstellen abgegeben werden. Wenn Ihnen keine Sammelstelle bekannt ist, sollten Sie bei der Gemeindeverwaltung nachfragen.

10. Mögliche Ausfallursachen

Problem	Ursache	Lösung
Kompressor läuft nicht	<ol style="list-style-type: none"> 1. Netzspannung nicht vorhanden 2. Netzspannung zu niedrig 3. Außentemperatur zu niedrig 4. Motor überhitzt 	<ol style="list-style-type: none"> 1. Kabel, Netzstecker, Sicherung und Steckdose überprüfen. 2. Zu lange Verlängerungskabel vermeiden. Verlängerungskabel mit ausreichendem Aderquerschnitt verwenden. 3. Nicht unter +5° C Außentemperatur betreiben. 4. Motor abkühlen lassen ggf. Ursache der Überhitzung beseitigen.
Kompressor läuft, jedoch kein Druck	<ol style="list-style-type: none"> 1. Rückschlagventil (3) undicht 2. Dichtungen kaputt. 3. Ablass-Schraube für Kondenswasser (11) undicht. 	<ol style="list-style-type: none"> 1. Rückschlagventil (3) austauschen. 2. Dichtungen überprüfen, kaputte Dichtungen bei einer Fachwerkstatt ersetzen lassen. 3. Schraube per Hand nachziehen. Dichtung auf der Schraube überprüfen, ggf. ersetzen.
Kompressor läuft, Druck wird am Manometer angezeigt, jedoch Werkzeuge laufen nicht.	<ol style="list-style-type: none"> 1. Schlauchverbindungen undicht. 2. Schnellkupplung undicht. 3. Zu wenig Druck am Druckregler eingestellt. 	<ol style="list-style-type: none"> 1. Druckluftschlauch und Werkzeuge überprüfen, ggf. austauschen. 2. Schnellkupplung überprüfen, ggf. ersetzen. 3. Druckregler weiter aufdrehen.



Nur für EU-Länder

Werfen Sie Elektrowerkzeuge nicht in den Hausmüll!

Gemäß europäischer Richtlinie 2012/19/EG über Elektro- und Elektronik-Altgeräte und Umsetzung in nationales Recht müssen verbrauchte Elektrowerkzeuge getrennt gesammelt werden und einer umweltgerechten Wiederverwertung zugeführt werden.

Recycling-Alternative zur Rücksendeaufforderung:

Der Eigentümer des Elektrogerätes ist alternativ anstelle Rücksendung zur Mitwirkung bei der sachgerechten Verwertung im Falle der Eigentumsaufgabe verpflichtet. Das Altgerät kann hierfür auch einer Rücknahmestelle überlassen werden, die eine Beseitigung im Sinne der nationalen Kreislaufwirtschafts- und Abfallgesetze durchführt. Nicht betroffen sind den Altgeräten beigefügte Zubehörteile und Hilfsmittel ohne Elektrobestandteile.

Der Nachdruck oder sonstige Vervielfältigung von Dokumentation und Begleitpapieren der Produkte, auch auszugsweise, ist nur mit ausdrücklicher Zustimmung der iSC GmbH zulässig.

Technische Änderungen vorbehalten

Service-Informationen

Wir unterhalten in allen Ländern, welche in der Garantiekunde benannt sind, kompetente Service-Partner, deren Kontakte Sie der Garantiekunde entnehmen. Diese stehen Ihnen für alle Service-Belange wie Reparatur, Ersatzteil- und Verschleißteil-Versorgung oder den Bezug von Verbrauchsmaterialien zur Verfügung.

Es ist zu beachten, dass bei diesem Produkt folgende Teile einem gebrauchsgemäßen oder natürlichen Verschleiß unterliegen bzw. folgende Teile als Verbrauchsmaterialien benötigt werden.

Kategorie	Beispiel
Verschleißteile*	Keilriemen, Luftfilter
Verbrauchsmaterial/ Verbrauchsteile*	
Fehlteile	

* nicht zwingend im Lieferumfang enthalten!

Bei Mängel oder Fehlern bitten wir Sie, den Fehlerfall im Internet unter www.isc-gmbh.info anzumelden. Bitte achten Sie auf eine genaue Fehlerbeschreibung und beantworten Sie dazu in jedem Fall folgende Fragen:

- Hat das Gerät bereits einmal funktioniert oder war es von Anfang an defekt?
- Ist Ihnen vor dem Auftreten des Defektes etwas aufgefallen (Symptom vor Defekt)?
- Welche Fehlfunktion weist das Gerät Ihrer Meinung nach auf (Hauptsymptom)?
Beschreiben Sie diese Fehlfunktion.

Garantieurkunde

Sehr geehrte Kundin, sehr geehrter Kunde,
 unsere Produkte unterliegen einer strengen Qualitätskontrolle. Sollte dieses Gerät dennoch einmal nicht einwandfrei funktionieren, bedauern wir dies sehr und bitten Sie, sich an unseren Servicedienst unter der auf dieser Garantiekarte angegebenen Adresse zu wenden. Gerne stehen wir Ihnen auch telefonisch über die angegebene Servicrufnummer zur Verfügung. Für die Geltendmachung von Garantieansprüchen gilt folgendes:

1. Diese Garantiebedingungen richten sich ausschließlich an Verbraucher, d. h. natürliche Personen, die dieses Produkt weder im Rahmen ihrer gewerblichen noch anderen selbständigen Tätigkeit nutzen wollen. Diese Garantiebedingungen regeln zusätzliche Garantieleistungen, die der u. g. Hersteller zusätzlich zur gesetzlichen Gewährleistung Käufern seiner Neugeräte verspricht. Ihre gesetzlichen Gewährleistungsansprüche werden von dieser Garantie nicht berührt. Unsere Garantieleistung ist für Sie kostenlos.
2. Die Garantieleistung erstreckt sich ausschließlich auf Mängel an einem von Ihnen erworbenen neuen Gerät des u. g. Herstellers, die auf einem Material- oder Herstellungsfehler beruhen und ist nach unserer Wahl auf die Behebung solcher Mängel am Gerät oder den Austausch des Gerätes beschränkt. Bitte beachten Sie, dass unsere Geräte bestimmungsgemäß nicht für den gewerblichen, handwerklichen oder beruflichen Einsatz konstruiert wurden. Ein Garantievertrag kommt daher nicht zustande, wenn das Gerät innerhalb der Garantiezeit in Gewerbe-, Handwerks- oder Industriebetrieben verwendet wurde oder einer gleichzusetzenden Beanspruchung ausgesetzt war.
3. Von unserer Garantie ausgenommen sind:
 - Schäden am Gerät, die durch Nichtbeachtung der Montageanleitung oder aufgrund nicht fachgerechter Installation, Nichtbeachtung der Gebrauchsanleitung (wie durch z.B. Anschluss an eine falsche Netzspannung oder Stromart) oder Nichtbeachtung der Wartungs- und Sicherheitsbestimmungen oder durch Aussetzen des Geräts an anomale Umweltbedingungen oder durch mangelnde Pflege und Wartung entstanden sind.
 - Schäden am Gerät, die durch missbräuchliche oder unsachgemäße Anwendungen (wie z.B. Überlastung des Gerätes oder Verwendung von nicht zugelassenen Einsatzwerkzeugen oder Zubehör), Eindringen von Fremdkörpern in das Gerät (wie z.B. Sand, Steine oder Staub, Transportschäden), Gewaltanwendung oder Fremdeinwirkungen (wie z. B. Schäden durch Herunterfallen) entstanden sind.
 - Schäden am Gerät oder an Teilen des Geräts, die auf einen gebrauchsgemäßen, üblichen oder sonstigen natürlichen Verschleiß zurückzuführen sind.
4. Die Garantiezeit beträgt 24 Monate und beginnt mit dem Kaufdatum des Gerätes. Garantieansprüche sind vor Ablauf der Garantiezeit innerhalb von zwei Wochen, nachdem Sie den Defekt erkannt haben, geltend zu machen. Die Geltendmachung von Garantieansprüchen nach Ablauf der Garantiezeit ist ausgeschlossen. Die Reparatur oder der Austausch des Gerätes führt weder zu einer Verlängerung der Garantiezeit noch wird eine neue Garantiezeit durch diese Leistung für das Gerät oder für etwaige eingebaute Ersatzteile in Gang gesetzt. Dies gilt auch bei Einsatz eines Vor-Ort-Services.
5. Für die Geltendmachung Ihres Garantieanspruches melden Sie bitte das defekte Gerät an unter: www.isc-gmbh.info. Halten Sie bitte den Kaufbeleg oder andere Nachweise Ihres Kaufs des Neugeräts bereit. Geräte, die ohne entsprechende Nachweise oder ohne Typenschild eingeschickt werden, sind von der Garantieleistung aufgrund mangelnder Zuordnungsmöglichkeit ausgeschlossen. Ist der Defekt des Gerätes von unserer Garantieleistung erfasst, erhalten Sie umgehend ein repariertes oder neues Gerät zurück.

Selbstverständlich beheben wir gegen Erstattung der Kosten auch gerne Defekte am Gerät, die vom Garantiumfang nicht oder nicht mehr erfasst sind. Dazu senden Sie das Gerät bitte an unsere Serviceadresse.

Für Verschleiß-, Verbrauchs- und Fehlteile verweisen wir auf die Einschränkungen dieser Garantie gemäß den Service-Informationen dieser Bedienungsanleitung.

iSC GmbH · Eschenstraße 6 · 94405 Landau/Isar (Deutschland)

Sehr geehrte Kundin, sehr geehrter Kunde,
um Ihnen noch mehr Service zu bieten, haben Sie die Möglichkeit auf unserem Onlineportal weitere Informationen abzurufen.

Sollten einmal Probleme oder Fragen zu Ihrem Produkt auftreten, können Sie schnell und einfach unter www.isc-gmbh.info viele Aktionen durchführen. Hier einige Beispiele:

- Ersatzteile bestellen
- Aktuelle Preisauskünfte
- Verfügbarkeiten der Ersatzteile
- Servicestellen Vorort für Benzingeräte
- Defekte Geräte anmelden
- Garantieverlängerungen (nur bei bestimmten Geräten)
- Bestellverfolgung

Wir freuen uns auf Ihren Besuch online unter www.isc-gmbh.info!

Eine Adresse für alle Fälle!

www.isc-gmbh.info

ISC

Garantieabwicklung

Produktinfos

Downloads

Ersatzteilservice

Reparatur

Zubehör

Servicepartner

ISC

International Service Center

www.isc-gmbh.info

Telefon: 09951 / 95 920 00 · Telefax: 09951/95 917 00
E-Mail: info@einhell.de · Internet: www.isc-gmbh.info
ISC GmbH · Eschenstraße 6 · 94405 Landau/Isar (Deutschland)



Niebezpieczeństwo! - Aby zmniejszyć ryzyko zranienia, należy przeczytać instrukcję obsługi



Ostrożnie! Nosić nauszники ochronne. Hałas powoduje postępującą utratę słuchu.



Ostrzeżenie! Niebezpieczne napięcie elektryczne!



Ostrzeżenie! Gorące części urządzenia!



Ostrzeżenie! W przypadku spadku ciśnienia poniżej ciśnienia włączenia urządzenie uruchamia się automatycznie i bez ostrzeżenia.



PS: maks. ciśnienie robocze
T_{max}: maks. temperatura robocza
T_{min}: min. temperatura robocza
V: pojemność zbiornika

Niebezpieczeństwo!

Podczas użytkowania urządzenia należy przestrzegać wskazówek bezpieczeństwa w celu uniknięcia zranień i uszkodzeń. Z tego względu proszę dokładnie zapoznać się z instrukcją obsługi/ wskazówkami bezpieczeństwa. Proszę zachować instrukcję i wskazówki, aby można było w każdym momencie do nich wrócić. W razie przekazania urządzenia innej osobie, proszę wręczyć jej również instrukcję obsługi/ wskazówki bezpieczeństwa. Nie odpowiadamy za wypadki i uszkodzenia zaistniałe w wyniku nieprzestrzegania niniejszej instrukcji i wskazówek bezpieczeństwa.

1. Wskazówki bezpieczeństwa

Właściwe wskazówki bezpieczeństwa znajdują się w załączonym zeszycie!

Niebezpieczeństwo!

Przeczytać wszystkie wskazówki bezpieczeństwa i instrukcję. Nieprzestrzeganie instrukcji i wskazówek bezpieczeństwa może wywołać porażenia prądem, niebezpieczeństwo pożaru lub ciężkie zranienia. **Proszę zachować na przyszłość wskazówki bezpieczeństwa i instrukcję.**

Urządzenie nie jest przeznaczone do użytkowania przez osoby (włącznie z dziećmi) z ograniczonymi zdolnościami fizycznymi, sensorycznymi lub umysłowymi lub które mają niewystarczające doświadczenie lub wiedzę do momentu, aż nie zostaną pouczone lub przyuczone do użytkowania urządzenia przez osobę, która jest odpowiedzialna za ich bezpieczeństwo. Uważać na dzieci, żeby nie bawiły się urządzeniem.

2. Opis urządzenia i zakres dostawy**2.1 Opis urządzenia (rys. 1-4)**

1. Filtr zasysanego powietrza
2. zbiornik ciśnieniowy
3. Zawór zwrotny
4. Nóżka
5. Szybkozłączka (regulowane sprężone ciśnienie)
6. Manometr (możliwość odczytania ustawionego ciśnienia)
7. Regulator ciśnienia
8. Włącznik/Wyłącznik
9. Uchwyt transportowy

10. Zawór bezpieczeństwa
11. Śruba spustowa skondensowanej wody
12. Wyłącznik przeciążeniowy

2.2 Zakres dostawy

Prosimy sprawdzić na podstawie podanego zakresu dostawy czy produkt jest kompletny. Jeżeli stwierdzono brak części, prosimy zwrócić się w ciągu 5 dni roboczych od zakupu produktu do naszego centrum serwisowego lub punktu zakupu urządzenia przedstawiając dowód zakupu. Prosimy wziąć pod uwagę umieszczoną w informacjach serwisowych na końcu tej instrukcji tabelę świadczeń gwarancyjnych.

- Otworzyć opakowanie i ostrożnie wyciągnąć urządzenie.
- Zdjąć opakowanie oraz zabezpieczenia do transportu (jeśli jest).
- Sprawdzić, czy dostawa jest kompletna.
- Sprawdzić, czy urządzenie i wyposażenie dodatkowe nie zostały uszkodzone w transporcie.
- W razie możliwości zachować opakowanie, aż do upływu czasu gwarancji.

Niebezpieczeństwo!

Urządzenie i opakowanie nie są zabawkami! Dzieci nie mogą bawić się częściami z tworzywa sztucznego, folią i małymi elementami! Niebezpieczeństwo połknięcia i uduszenia się!

- Filtr zasysanego powietrza
- Oryginalna instrukcja obsługi
- Wskazówki bezpieczeństwa

3. Użycie zgodne z przeznaczeniem

Kompresor przeznaczony jest do produkcji sprężonego powietrza do urządzeń pneumatycznych.

Urządzenie używać tylko zgodnie z jego przeznaczeniem. Każde użycie, odbiegające od opisanego w niniejszej instrukcji jest niezgodne z przeznaczeniem urządzenia. Za powstałe w wyniku niewłaściwego użytkowania szkody lub zranienia odpowiedzialność ponosi użytkownik/ właściciel, a nie producent.

Proszę pamiętać o tym, że nasze urządzenie nie jest przeznaczone do zastosowania zawodowego, rzemieślniczego lub przemysłowego. Umowa

gwarancyjna nie obowiązuje, gdy urządzenie było stosowane w zakładach rzemieślniczych, przemysłowych lub do podobnych działalności.

4. Dane techniczne

Podłączenie do sieci:220-240V ~ 50 Hz
 Moc silnika: 550 W
 Liczba obrotów kompresora na minutę: 1450
 Ciśnienie robocze w barach: maks. 8
 Pojemność zbiornika ciśnieniowego (w litrach): 6
 Teor. moc ssania w l/min.: 110
 Wydajność (sprężone powietrze) przy ciśnieniu 7 bar:37 l/min
 Wydajność (sprężone powietrze) przy ciśnieniu 4 bar:50 l/min
 Poziom mocy akustycznej L_{WA} w dB: 78
 Odchylenie K_{WA} 0,51 dB
 Poziom ciśnienia akustycznego L_{pA} w dB: 57
 Odchylenie K_{pA} 0,51 dB
 Stopień ochrony: IP20
 Waga urządzenia w kg: ok. 14,5 kg

Hałas

Wartości emisji hałasu zostały zmierzone zgodnie z normą ISO 3744.

5. Przed uruchomieniem

Sprawdzić przed podłączeniem maszyny czy dane na tabliczce znamionowej zgadzają się z wartością napięcia w sieci zasilającej.

- Sprawdzić, czy urządzenie nie zostało uszkodzone podczas transportu. Wszelkie uszkodzenia należy natychmiast zgłosić firmie transportowej, która dostarczyła kompresor.
- Kompresor należy ustawić w pobliżu odbiornika, który zasilany jest sprężonym powietrzem.
- Należy unikać długich przewodów powietrza i długich przewodów zasilających (przedłużaczy).
- Zapewnić, że powietrze zasysane przez urządzenie jest suche i niezanieczyszczone pyłem.
- Nie ustawiać kompresora w wilgotnym lub mokrym pomieszczeniu.
- Kompresor może być używany wyłącznie w odpowiednich pomieszczeniach (dobrze wie-

trzonych, z temperaturą otoczenia w zakresie od +5°C do 40°C). W pomieszczeniu nie mogą się znajdować żadne pyły, kwasy, opary ani wybuchowe lub palne gazy.

- Kompresor nadaje się do użytku w suchych pomieszczeniach. Zabrania się stosowania urządzenia tam, gdzie możliwy jest kontakt z pryskającą wodą.
- Podczas eksploatacji urządzenie powinno się zawsze znajdować na twardym, równym podłożu
- Aby zapobiec przenoszeniu niedopuszczalnych obciążeń na przewody rurowe w punkcie podłączenia do instalacji kompresora konieczne jest użycie elastycznych węży.
- Konieczne jest użycie separatorów, łapaczy i zapewnienie możliwości odpływu, ponieważ są one niezbędne do obróbki cieczy produkowanych przez kompresor przed uruchomieniem instalacji kompresora.
- W przypadku ciśnień powyżej 7 bar węże zasilania powinny być wyposażone w przewód bezpieczeństwa (np. linkę stalową).

6. Montaż i uruchomienie

Wskazówka!

Przed uruchomieniem urządzenia musi ono zostać całkowicie zmontowane!

6.1 Montaż filtra powietrza (1)

Używając wkrętaka zdjąć pokrywę transportową z przyłącza filtra powietrza. Wkręcić dostarczony z urządzeniem filtr powietrza (rys. 4).

6.2 Przyłączenie do sieci

- Silnik urządzenia chroniony jest przed przeciążeniem przez wyłącznik przeciążeniowy (rys. 2 / rys. 12). W przypadku przeciążenia wyłącznik przeciążeniowy wyłącza kompresor, aby chronić go przed przegrzaniem. Jeżeli wyłącznik przeciążeniowy zadziałał, włącznikiem/ wyłącznikiem (8) wyłączyć kompresor i odczekać aż kompresor ostygnie. Wcisnąć wyłącznik przeciążeniowy (12) i z powrotem włączyć kompresor.
- Długie przewody zasilające oraz przedłużacze, bębny kablów itp. powodują spadek napięcia i mogą utrudnić rozruch silnika.
- Przy niskich temperaturach (poniżej +5°C) opór mechaniczny utrudnia rozruch silnika.

6.3 Włącznik/wyłącznik (8)

Aby włączyć kompresor wyciągnąć włącznik/wyłącznik (8).

Aby wyłączyć kompresor wcisnąć włącznik/wyłącznik (8). (Rys. 2)

6.4 Regulacja ciśnienia: (rys. 1,2)

- Regulator ciśnienia (7) służy do regulacji ciśnienia na manometrze (6).
- Z szybkozłączki (5) można pobrać sprężone powietrze o ustawionej wartości ciśnienia.

6.5 Regulacja wyłącznika ciśnieniowego

Wyłącznik ciśnieniowy jest ustawiony fabrycznie.

Ciśnienie włączenia ok. 6 bar

Ciśnienie wyłączenia ok. 8 bar

7. Wymiana przewodu zasilającego

Niebezpieczeństwo!

W razie uszkodzenia przewodu zasilającego, przewód musi być wymieniony przez autoryzowany serwis lub osobę posiadającą podobne kwalifikacje, aby uniknąć niebezpieczeństwa.

8. Czyszczenie, konserwacja i zamawianie części zamiennych

Niebezpieczeństwo!

Przed wszelkimi pracami związanymi z czyszczeniem i konserwacją należy wyjąć wtyczkę zasilania z gniazdka.

Ostrzeżenie!

Odczekać, aż sprężarka całkowicie ostygnie! Niebezpieczeństwo oparzenia!

Ostrzeżenie!

Przed rozpoczęciem czyszczenia lub konserwacji urządzenia całkowicie spuścić ciśnienie ze zbiornika.

Ostrzeżenie!

Zawsze po zakończeniu pracy z urządzeniem należy je wyłączyć i wyciągnąć wtyczkę z gniazdka.

8.1 Czyszczenie

- Urządzenia zabezpieczające, szczeliny powietrza i obudowa silnika powinny być w miarę możliwości zawsze wolne od pyłu i zanieczyszczeń. Urządzenie wycierać czystą ściereczką lub przedmuchać sprężonym powietrzem o niskim ciśnieniu.
- Zaleca się czyszczenie urządzenia bezpośrednio po każdorazowym użyciu.
- Urządzenie czyścić regularnie wilgotną ściereczką z niewielką ilością szarego mydła. Nie używać żadnych środków czyszczących ani rozpuszczalników; mogą one uszkodzić części urządzenia wykonane z tworzywa sztucznego. Należy uważać, aby do wnętrza urządzenia nie dostała się woda. Wniknięcie wody do urządzenia podwyższa ryzyko porażenia prądem.
- Przed czyszczeniem węża i narzędzi natryskowych należy odłączyć je od kompresora. Zabrania się czyszczenia kompresora przy użyciu wody, rozpuszczalników itp.

8.2 Woda skondensowana (rys. 1)

Wskazówka! Aby zapewnić jak najdłuższą trwałość zbiornika ciśnieniowego (2) po każdej eksploatacji odkręcić śrubę spustową (11) i spuścić wodę skondensowaną.

Przed każdym użyciem sprawdzić czy zbiornik ciśnieniowy nie jest uszkodzony i czy nie ma na nim rdzy. Zabrania się uruchamiania kompresora z uszkodzonym lub zardzewiałym zbiornikiem ciśnieniowym. Jeżeli stwierdzono uszkodzenia, należy zwrócić do warsztatu serwisowego producenta.

8.3 Zawór bezpieczeństwa (10)

Zawór bezpieczeństwa jest ustawiony na maksymalną dopuszczalną wartość ciśnienia zbiornika ciśnieniowego. Zabrania się dokonywania zmian ustawień zaworu bezpieczeństwa lub usuwania plomby zabezpieczającej zaworu. Aby zapewnić poprawne działanie zaworu bezpieczeństwa, należy od czasu do czasu go aktywować. Pociągnąć mocno za pierścień, aż będzie słychać, że wylatuje sprężone powietrze. Następnie z powrotem puścić pierścień.

8.4 Czyszczenie filtra zasysanego powietrza (1)

Filtr zasysanego powietrza zapobiega zasysaniu kurzu i brudu. Konieczne jest czyszczenie filtra co najmniej co 300 godzin pracy. Zapchany filtr zasysanego powietrza powoduje bardzo mocny spadek mocy kompresora. Otworzyć obie połowy obudowy filtra powietrza. Przedmuchać wszystkie części filtra sprężonym powietrzem pod niskim ciśnieniem (ok. 3 bar) i złożyć filtr wykonując te same czynności w odwrotnej kolejności. Podczas czyszczenia należy użyć odpowiednich środków zabezpieczających przed pyłem (np. odpowiedniej maski przeciwpyłowej).

8.5 Przechowywanie

Ostrzeżenie!

Wyciągnąć wtyczkę z gniazdka, spuścić sprężone powietrze z urządzenia i podłączonych narzędzi pneumatycznych. Przechowywać kompresor w takim miejscu, aby nie mógł zostać uruchomiony przez osoby niepowołane.

Ostrzeżenie!

Kompresor należy przechowywać w suchym i niedostępnym dla osób niepowołanych miejscu. Nie przechylać - przechowywać zawsze w pozycji pionowej!

8.6 Transport

- Podczas transportowania urządzenia trzymać je tylko i wyłącznie za uchwyt transportowy.
- Chronić urządzenie przed wszelkimi uderzeniami i wibracjami.

8.7 Zamawianie części wymiennych:

Podczas zamawiania części zamiennych należy podać następujące dane:

- Typ urządzenia
- Numer artykułu urządzenia
- Numer identyfikacyjny urządzenia
- Numer części zamiennej

Aktualne ceny artykułów i informacje znajdują się na stronie: www.isc-gmbh.info

9. Utylizacja i recykling

Sprzęt umieszczony jest w opakowaniu zapobiegającym uszkodzeniom w czasie transportu. Opakowanie jest surowcem i nadaje się do powtórnego użytku lub do recyklingu. Urządzenie oraz jego osprzęt składają się z różnych rodzajów materiałów, jak np. metal i tworzywa sztuczne. Nie wyrzucać uszkodzonych urządzeń do śmietnika! W celu odpowiedniej utylizacji należy oddać urządzenie do specjalistycznego punktu zbiórki odpadów. Informacji o specjalistycznych punktach zbiórki odpadów udziela administracja komunalna.



Tylko dla krajów Unii Europejskiej

Nie wyrzucać elektronarzędzi do śmieci!

Według europejskiej dyrektywy 2012/19/EG o starych urządzeniach elektrycznych i elektronicznych oraz włączenia ich do prawa krajowego, zużyte elektronarzędzia należy zbierać oddzielnie i oddawać do punktu zbiórki surowców wtórnych.

Alternatywa recyklingu wobec obowiązku zwrotu urządzenia:

Właściciel elektronarzędzi w przypadku przekazania własności, jest zobowiązany, zamiast odesłania, do współudziału we właściwym przetworzeniu. Stare urządzenie może być dostarczone do punktu zbiorczego, który przeprowadza eliminację w myśl krajowego obiegu gospodarczego i ustawy o odpadach. Nie dotyczy to osprzętu i środków pomocniczych załączonych do starego urządzenia, które nie mają części elektrycznych.

Przedruk lub innego rodzaju powielanie dokumentacji wyrobów oraz dokumentów towarzyszących, nawet we fragmentach dopuszczalne jest tylko za wyraźną zgodą firmy iSC GmbH.

Zmiany techniczne zastrzeżone

10. Możliwe przyczyny usterek

Problem	Przyczyna	Rozwiązanie
Kompresor nie działa	<ol style="list-style-type: none"> 1. Brak napięcia 2. Za niskie napięcie 3. Za niska temperatura zewnętrzna 4. Przegrzany silnik 	<ol style="list-style-type: none"> 1. Sprawdzić kabel, wtyczkę, bezpieczniki i gniazdko. 2. Unikać za długich przedłużaczy. Stosować przedłużacze z wystarczającym przekrojem. 3. Nie użytkować, gdy temperatura zewnętrzna spadnie poniżej +5° C 4. Pozwolić silnikowi ostygnąć, usunąć przyczynę przegrzania.
Kompresor działa, jednak brak ciśnienia	<ol style="list-style-type: none"> 1. Nieszczelny zawór zwrotny (3). 2. Zniszczone uszczelki 3. Nieszczelna śruba spustowa usuwająca skropliny (11) 	<ol style="list-style-type: none"> 1. Wymienić zawór zwrotny (3). 2. Sprawdzić uszczelki, wymienić zniszczone uszczelki w autoryzowanym serwisie. 3. Przykręcić śrubę ręką, sprawdzić uszczelkę na śrubie, ewentualnie wymienić.
Kompresor działa, ciśnienie jest wskazywane na manometrze, jednak narzędzia nie działają.	<ol style="list-style-type: none"> 1. Nieszczelne łącze węzowe 2. Nieszczelne sprzęgło szybkodziałające 3. Za małe ciśnienie ustawione na regulatorze ciśnienia 	<ol style="list-style-type: none"> 1. Sprawdzić wąż pneumatyczny i narzędzia, ewentualnie wymienić 2. Sprawdzić sprzęgło szybkodziałające, ewentualnie wymienić. 3. Dokręcić regulator ciśnienia.

Informacje serwisowe

Posiadamy partnerów serwisowych we wszystkich krajach wymienionych w tym certyfikacie gwarancji. Odpowiednie dane kontaktowe znajdują Państwo w tym certyfikacie gwarancji. Nasi partnerzy są do Państwa dyspozycji we wszystkich kwestiach serwisowych takich jak naprawa, zamawianie części zamiennych i zużywalnych oraz materiałów eksploatacyjnych.

Należy wziąć pod uwagę, że następujące części tego produktu podlegają normalnemu podczas eksploatacji lub naturalnemu zużyciu bądź że następujące części konieczne są jako materiały eksploatacyjne.

Kategoria	Przykład
Części zużywające się*	Pasek klinowy, filtr powietrza
Materiał eksploatacyjny/części eksploatacyjne*	
Brakujące części	

* nie zawsze wchodzi w zakres dostawy!

W przypadku stwierdzenia wad lub błędów prosimy o odpowiednie zgłoszenie na stronie internetowej www.isc-gmbh.info. Prosimy zamieścić dokładny opis błędu oraz odpowiedzieć na poniższe pytania:

- Czy urządzenie na początku działało czy też było uszkodzone od samego początku?
- Czy przed wystąpieniem usterki zwrócili Państwo uwagę na coś szczególnego (oznaki przed usterką)?
- Pod jakim względem urządzenie działa Państwa zdaniem nieprawidłowo (główny objaw)? Prosimy o podanie opisu.

Certyfikat gwarancji

Szanowny kliencie, szanowna klientko!

Nasze produkty podlegają surowej kontroli jakości. Jeżeli mimo to stwierdzą Państwo usterki w funkcjonowaniu urządzenia, przepraszamy za spowodowane niedogodności i prosimy o zwrócenie się do naszego biura serwisowego pod wskazanym na karcie gwarancyjnej adresem. Jesteśmy również do Państwa dyspozycji pod wskazanym numerem telefonu biura serwisowego. Dla spełnienia roszczeń gwarancyjnych obowiązują następujące postanowienia:

1. Warunki gwarancji odnoszą się jedynie do konsumentów, tzn. osób fizycznych, które nie używają tego produktu do działalności przemysłowej, rzemieślniczej lub innej działalności gospodarczej. Poniższe warunki gwarancji obejmują świadczenia w ramach dodatkowej gwarancji, które producent urządzenia oferuje nabywcom nowych urządzeń dodatkowo do przysługującej zgodnie z przepisami prawa rękojmi. Poprzez udzielenie tej gwarancji przyznane Państwu ustawowo uprawnienia z tytułu rękojmi nie ulegają zmianie. Nasze świadczenia gwarancyjne udzielane są Państwu bezpłatnie.
2. Świadczenie gwarancyjne obejmuje wyłącznie wady nowego urządzenia tego producenta wynikające z błędów w produkcji urządzenia lub w materiale i ogranicza się do usunięcia powyższych wad bądź wymiany urządzenia, według decyzji producenta. Prosimy pamiętać o tym, że zgodnie z przeznaczeniem nasze produkty nie zostały skonstruowane do prac w ramach działalności o charakterze gospodarczym, rzemieślniczym bądź profesjonalnym. Tym samym, w przypadku użytku urządzenia podczas okresu gwarancyjnego w zakładach rzemieślniczych, przemysłowych i innej działalności gospodarczej lub eksploatacji pod podobnym obciążeniem postanowienia umowy gwarancyjnej tracą moc.
3. Gwarancji nie podlegają:
 - szkody wynikające z niestosowania się do instrukcji montażu lub nieprawidłowej instalacji, nieprzestrzegania instrukcji obsługi (np. podłączenie do nieprawidłowego napięcia sieciowego lub nieprawidłowego rodzaju prądu), nieprzestrzegania zaleceń odnośnie konserwacji i bezpieczeństwa, oddziaływania anormalnych warunków otoczenia (np. uszkodzenia na skutek upadku urządzenia), jak i szkody powstałe na skutek niedostatecznej konserwacji i pielęgnacji urządzenia.
 - szkody wynikające z niedozwolonego lub nieprawidłowego stosowania urządzenia (np. przeciążenia urządzenia lub stosowanie innych niż zalecane narzędzi i akcesoriów), nieprzestrzegania zaleceń odnośnie konserwacji i bezpieczeństwa, szkody powstałe na skutek ciał obcych w urządzeniu (np. piasek, kamienie, pył lub kurz oraz szkody podczas transportu), stosowania siły przy obsłudze urządzenia lub oddziaływania zewnętrznego (np. uszkodzenia na skutek upadku urządzenia).
 - uszkodzenia urządzenia lub jego części, które powstały na skutek normalnego prawidłowego lub innego naturalnego zużycia.
4. Okres gwarancji wynosi 24 miesiące licząc od dnia kupna urządzenia. Roszczenia gwarancyjne winny być zgłaszane przed upływem dwóch tygodni od momentu stwierdzenia usterki. Po upływie okresu objętego gwarancją wyklucza się możliwość spełnienia roszczeń gwarancyjnych. Naprawa bądź wymiana urządzenia nie powodują przedłużenia okresu gwarancyjnego ani rozpoczęcia biegu nowego okresu gwarancyjnego na zamienione urządzenie ani na zastosowane części zamienne. Obowiązuje to również w przypadku interwencji serwisowej na miejscu.
5. W celu przedstawienia roszczeń gwarancyjnych należy zgłosić uszkodzone urządzenie na następującej stronie: www.isc-gmbh.info. Proszę mieć przygotowany rachunek lub inny dokument zakupu nowego urządzenia. Urządzenia, które przysłane zostały bez dowodu zakupu lub tabliczki znamionowej, nie są objęte świadczeniami gwarancyjnymi, ponieważ nie ma możliwości ich przyporządkowania. Jeżeli wada objęta jest świadczeniem gwarancyjnym, otrzymają Państwo niezwłocznie naprawione lub nowe urządzenie.

Naturalnie istnieje możliwość usunięcia usterek i wad nieobjętych gwarancją bądź po jej upływie za zwrotem kosztów. W tym celu prosimy przesłać urządzenia na adres naszego biura serwisowego.

W przypadku części zużywających się, materiałów eksploatacyjnych oraz brakujących części zwracamy uwagę na ograniczenia tej gwarancji zgodnie z informacjami serwisowymi zamieszczonymi w tej instrukcji obsługi.



Pericol! – Citiți manualul de utilizare pentru a reduce riscul producerii unui accident



Atenție! Purtați protecție antifonică. Expunerea la zgomot poate provoca pierderea auzului.



Atenție la tensiunea electrică



Atenție la părțile fierbinți



Avertisment! Unitatea pornește în mod automat, fără avertisment, în cazul în care presiunea scade sub nivelul presiunii de pornire!



PS: Presiune maximă de lucru
T_{max}: Temperatură maximă de funcționare
T_{min}: Temperatură minimă de funcționare
V: Volumul recipientului

Pericol!

La utilizarea aparatelor trebuie respectate câteva măsuri de siguranță, pentru a evita accidentele și daunele. De aceea, citiți cu grijă instrucțiunile de utilizare/indicațiile de siguranță. Păstrați aceste materiale în bune condiții, pentru ca aceste informații să fie disponibile în orice moment. Dacă predați aparatul altor persoane, înmânați-le și aceste instrucțiuni de utilizare /indicații de siguranță. Nu ne asumăm nici o răspundere pentru accidente sau daune care rezultă din nerespectarea acestor instrucțiuni de utilizare și a indicațiilor de siguranță.

1. Indicații de siguranță

Indicațiile de siguranță corespunzătoare le găsiți în broșura anexată!

Pericol!**Citiți indicațiile de siguranță și îndrumările.**

Nerespectarea indicațiilor de siguranță și a îndrumărilor poate avea ca urmare electrocutare, incendiu și/sau răniri grave. **Păstrați pentru viitor toate indicațiile de siguranță și îndrumările.**

Acest aparat nu este destinat a fi utilizat de persoane (inclusiv copii) cu capacități fizice, senzoriale sau mentale limitate sau care nu au experiență și/sau cunoștințe, cu excepția cazului în care sunt supravegheate de o persoană responsabilă pentru siguranța lor sau atunci când primesc de la această persoană instrucțiuni despre modul în care se utilizează aparatul. Copiii trebuie să fie supravegheați pentru a asigura că aceștia nu se joacă la aparat.

2. Descrierea aparatului și cuprinsul livrării**2.1 Descrierea aparatului (Fig. 1-4)**

1. Filtru de aspirație
2. Recipient de presiune
3. Ventil de reținere
4. Picior suport
5. Cuplaj rapid (presiune a aerului comprimat reglată)
6. Manometru (presiunea reglată poate fi citită)
7. Regulator presiune
8. Întrerupător pornire/oprire
9. Mâner de transport
10. Supapă de siguranță

11. Șurub de scurgere a apei de condens

12. Întrerupător de suprasarcină

2.2 Cuprinsul livrării

Vă rugăm să verificați integralitatea articolului în baza cuprinsului livrării descris. În cazul în care lipsesc piese, vă rugăm să vă adresați în interval de maxim 5 zile lucrătoare de la cumpărarea articolului la centrul nostru de service sau la magazinul la care ați achiziționat aparatul, prezentați în acest caz un bon de cumpărare valabil. Vă rugăm să țineți cont de tabelul de garanție cuprins în informațiile de service din capătul instrucțiunilor de utilizare.

- Deschideți ambalajul și scoateți aparatul cu grijă.
- Îndepărtați ambalajul, precum și siguranțele de ambalare și de transport (dacă există).
- Verificați dacă livrarea este completă.
- Controlați aparatul și accesoriile dacă nu prezintă pagube de transport.
- Păstrați ambalajul după posibilitate, până la expirarea duratei de garanție.

Pericol!

Aparatul și ambalajul nu sunt jucării pentru copii! Copiii le este interzis să se joace cu pungi din material plastic, folii și piese mici! Există pericolul de înghițire și sufocare!

- Filtru de aspirație
- Instrucțiuni de utilizare originale
- Indicații de siguranță

3. Utilizarea conform scopului

Compresorul servește la producerea de aer comprimat pentru sculele cu acționare pneumatică.

Aparatul poate fi utilizat numai în conformitate cu scopul pentru care a fost creat. Orice utilizare care depășește acest domeniu este considerată neconformă. Pentru eventualele daune sau accidente de orice tip rezultate ca urmare a utilizării neconforme a aparatului răspunde utilizatorul/operatorul și nu producătorul.

Vă rugăm să țineți de asemenea cont de faptul că aparatele noastre nu sunt construite pentru utilizare în scopuri meșteșugărești sau industriale. Nu ne asumăm nicio răspundere pentru eventualele probleme survenite ca urmare a utilizării aparatului în întreprinderi lucrative, meșteșugărești sau

industriale precum și în alte activități similare.

4. Date tehnice

Tensiune de alimentare: 220 - 240 V~ 50 Hz
 Putere motor: 550 W
 Turație compresor min⁻¹: 1450
 Presiune de lucru în bari: max. 8
 Volum recipient de presiune (în litri): 6
 Capacitate de aspirație teoretică l/min.: 110
 Putere de ieșire (aer comprimat)
 la 7 bari: 37 litri/min
 Putere de ieșire (aer comprimat)
 la 4 bari: 50 litri/min
 Nivelul capacității sonore L_{WA} în dB: 78
 Nesiguranța K_{WA} 0,51 dB
 Nivelul presiunii sonore L_{pA} în dB: 57
 Nesiguranța K_{pA} 0,51 dB
 Tip de protecție: IP20
 Greutate aparat în kg: cca. 14,5 kg

Zgomotul

Valorile emisiei sonore au fost evaluate conform EN ISO 3744.

5. Înainte de punerea în funcțiune

Înainte de racordare, asigurați-vă că datele de pe plăcuța de identificare a aparatului corespund cu datele de rețea.

- Verificați aparatul dacă nu prezintă pagube rezultate în timpul transportului. Eventuale pagube trebuie anunțate imediat firmei de transport prin intermediul căreia a fost livrat compresorul.
- Compresorul trebuie amplasat în apropierea consumatorului.
- Se vor evita furtunuri de aer și cabluri de alimentare (cabluri prelungitoare) lungi.
- Aveți grijă ca aerul aspirat să fie uscat și lipsit de praf.
- Nu amplasați compresorul într-un spațiu umed sau ud.
- Utilizarea compresorului este permisă numai în încăperi adecvate (bine aerisite, cu temperatura ambientă între +5°C și 40°C). În încăperea nu trebuie să existe praf, acizi, aburi, gaze explozive sau inflamabile.

- Compresorul este adecvat pentru utilizarea în încăperi uscate. Nu este permisă utilizarea în încăperi în care se lucrează cu apă pulverizată.
- Utilizați aparatul numai pe o suprafață stabilă și plană
- Utilizați furtunuri flexibile pentru a împiedica o transmitere de sarcini nepermise pe sistemul de conducte la îmbinarea instalației de comprimare cu sistemul de conducte.
- Este necesară utilizarea de separatoare, dispozitive de prindere și posibilități de scurgere, care sunt necesare la prelucrarea lichidelor produse de compresor înainte de punerea în funcțiune a instalației de comprimare.
- La presiuni mai ridicate de 7 bari furtunurile de alimentare trebuie prevăzute cu un cablu de siguranță (de ex. cablu din oțel).

6. Montarea și punerea în funcțiune

Indicație!

Înainte de punerea în funcțiune a aparatului, acesta se va monta neapărat complet!

6.1 Montarea filtrului de aer (1)

Îndepărtați capacul de transport de pe racordul filtrului de aer cu ajutorul unei șurubelnițe. Înșurubați filtrul de aer alăturat (Fig. 4).

6.2 Racordul la rețea

- Motorul este dotat cu un întrerupător de suprasarcină (Fig. 2/Poz. 12). În caz de suprasarcină, întrerupătorul de suprasarcină se decuplează automat, pentru evitarea supraîncălzirii compresorului. În cazul în care s-a desclanșat întrerupătorul de suprasarcină, opriți compresorul cu ajutorul întrerupătorului pornire/oprire (8) și așteptați până când acesta s-a răcit. Apăsăți acum întrerupătorul de suprasarcină (12) și porniți din nou compresorul.
- Cablurile lungi precum și cele prelungitoare, tamburii de cablu etc., duc la scăderea tensiunii și pot împiedica pornirea motorului.
- La temperaturi scăzute sub +5°C pornirea motorului este periclitată de mersul greoi.

6.3 Întrerupător pornire/oprire (8)

Compresorul se pornește prin tragerea afară a întrerupătorului pornire/oprire (8). Pentru oprirea compresorului trebuie apăsat întrerupătorul pornire/oprire (8). (Fig. 2)

6.4 Reglarea presiunii: (Fig. 1, 2)

- Cu ajutorul regulatorului de presiune (7) poate fi reglată presiunea la manometru (6).
- Presiunea reglată poate fi preluată cu ajutorul cuplajului rapid (5).

6.5 Reglajul presostatului

Presostatul este reglat din fabrică.

Presiunea de pornire cca. 6 bari

Presiunea de oprire cca. 8 bari

7. Schimbarea cablului de racord la rețea

Pericol!

În cazul deteriorării cablului de racord la rețea a acestui aparat, pentru a evita pericolele acesta trebuie înlocuit de către producător sau un scervici-clienti sau de o persoană cu calificare similară.

8. Curățirea, întreținerea și comanda pieselor de schimb

Pericol!

Înainte de toate lucrările de curățare și întreținere scoateți ștecherul din priză.

Avertisment!

Așteptați până când camera de compresiune s-a răcit complet! Pericol de ardere!

Avertisment!

Înainte de toate lucrărilor de curățare și întreținere recipientul se va scoate de sub presiune.

Avertisment!

Deconectați întotdeauna aparatul după utilizare și scoateți ștecherul din priză.

8.1 Curățarea

- Păstrați cât mai curat posibil dispozitivele de protecție, șlițurile de aerisire și carcasa motorului. Ștergeți aparatul cu o cârpă curată sau curățați-l cu aer comprimat la o presiune mică.
- Recomandăm curățarea aparatului imediat după fiecare utilizare.
- Curățați aparatul cu regularitate cu o cârpă umedă și puțin săpun. Nu folosiți detergenți sau solvenți pentru curățare; acestea ar putea ataca părțile din material plastic ale aparatului. Fiți atenți să nu între apă în interiorul apar-

atului. Pătrunderea apei în aparatul electric mărește riscul de electrocutare.

- Înainte de curățare, furtunul și uneltele de stropit se vor demonta de pe compresor. Compresorul nu se va curăța cu apă, solvenți sau ceva asemănător.

8.2 Apa de condens (Fig. 1)

Indicație! Pentru o viață de lungă durată a recipientului de presiune (2) trebuie evacuată apa de condens după fiecare utilizare prin deschiderea șurubului de evacuare (11).

Înainte de fiecare utilizare verificați recipientul de presiune dacă nu prezintă rugină și deteriorări.

Este interzisă utilizarea compresorului cu un recipient de presiune deteriorat sau ruginit. În cazul în care constatați deteriorări, vă rugăm să vă adresați unui atelier service pentru clienți.

8.3 Ventilul de siguranță (10)

Ventilul de siguranță este reglat la presiunea maximă admisibilă a recipientului sub presiune. Nu este admisă dereglarea ventilului de siguranță sau îndepărtarea plombei acestuia. Pentru funcționarea corectă a ventilului de siguranță în caz de necesitate, acesta trebuie activat din când în când. Trageți de inel până când se aude eliminarea aerului comprimat. Apoi eliberați din nou inelul.

8.4 Curățarea filtrului de aspirație (1)

Filtrul de aspirație împiedică aspirarea prafului și a murdăriei. Este necesar ca acest filtru să fie curățat cel puțin la fiecare 300 de ore de funcționare. Un filtru de aspirație înfundat reduce considerabil puterea compresorului. Deschideți jumătățile carcasei filtrului de aer. Suflați toate componentele filtrului cu aer comprimat la presiune mică (cca. 3 bari) și montați apoi filtrul în ordine inversă.

Țineți cont în timpul curățării la o protecție suficientă împotriva prafului (de ex. protecție respiratorie adecvată).

8.5 Depozitarea

Avertisment!

Scoateți ștecherul din priză, aerisiți aparatul și toate sculele pneumatice racordate. Depozitați compresorul astfel încât să nu poată fi pus în funcțiune de către persoane neautorizate.

Avertisment!

Compresorul se va păstra numai în locuri uscate, inaccesibile persoanelor neautorizate. Nu înclinați compresorul, păstrați-l numai în poziție verticală!

8.6 Transportul

- Transportați aparatul numai prin intermediul mânerului de transport.
- Feriți aparatul de lovituri neașteptate respectiv de vibrații.

8.7 Comanda pieselor de schimb:

La comanda pieselor de schimb trebuie comunicate următoarele informații;

- Tipul aparatului
- Numărul articolului aparatului
- Numărul de identificare al aparatului
- Numărul de piesă de schimb al piesei de schimb necesare

Informații și prețuri actuale găsiți la adresa www.isc-gmbh.info

9. Eliminarea și reciclarea

Aparatul se află într-un ambalaj pentru a împiedica pagubele de transport. Acest ambalaj este o materie primă și este astfel re folosibil sau poate fi readus în circuitul de revalorificare a materiilor prime. Aparatul și piesele sale auxiliare sunt construite din diferite materiale, cum ar fi de exemplu metal sau material plastic. Aparatele electrice nu se vor arunca la gunoiul menajer. Pentru salubritatea corespunzătoare, aparatul se va preda la un centru de colectare. Dacă nu aveți cunoștință unde se află un centru de colectare, informați-vă în acest sens la administrația comunală.



Numai pentru țări ale UE

Nu aruncați aparatele electrice la gunoiul menajer!

Conform directivei europene 2012/19/CE cu privire la aparatele electrice și electronice vechi și punerea în aplicare în legislația națională, aparatele electrice uzate trebuie colectate separat și supuse unui ciclu de reciclare ecologic.

Alternativă de reciclare la apelul de trimitere înapoi:

Alternativ returnării, proprietarul aparatului electric este obligat să participe la o valorificare corectă a acestuia, în cazul renunțării asupra proprietății aparatului. Aparatul vechi poate fi predat în acest sens unui centru de colectare, care execută o îndepărtare conform legilor naționale referitoare la reciclare și deșeuri. Nu sunt afectate accesoriile atașate aparatelor vechi și materiale auxiliare fără componente electrice.

Retipărirea sau orice altă multiplicare a documentației și documentelor însoțitoare ale produselor, chiar și parțial, este permisă numai cu acordul în mod expres a firmei iSC GmbH.

Ne rezervăm dreptul pentru modificări de ordin tehnic

10. Deranjamentele posibile

Problema	Soluția	Cauza
Compresorul nu merge	<ol style="list-style-type: none"> 1. Nu există tensiune de rețea 2. Tensiunea de rețea prea mică 3. Temperatura exterioară prea mică 4. Motorul supraîncălzit 	<ol style="list-style-type: none"> 1. Se verifică cablul, ștecherul, siguranța și priza. 2. Se evită cablurile prelungitoare prea lungi. Se folosesc cabluri prelungitoare cu diametrul fibrelor suficient de mare. 3. Nu se va folosi la temperaturi exterioare mai mici de +5 °C. 4. Se lasă motorul să se răcească, eventual se îndepărtează cauza supraîncălzirii.
Compresorul merge însă nu are presiune	<ol style="list-style-type: none"> 1. Ventilul de refulare (3) neetanș 2. Garnituri deteriorate. 3. Șurubul de scurgere a apei de condens (11) neetanș. 	<ol style="list-style-type: none"> 1. Se înlocuiește ventilul de refulare (3). 2. Se controlează garniturile, garniturile deteriorate se vor înlocui într-un atelier de specialitate. 3. Șurubul se strânge cu mâna. Se controlează garnitura de pe șurub, eventual se înlocuiește.
Compresorul merge, presiunea este indicată la manometru însă echipamentele atașate nu funcționează.	<ol style="list-style-type: none"> 1. Legăturile prin furtun neetanșe. 2. Cuplajul rapid neetanș. 3. Presiunea reglată la regulatorul de presiune prea mică. 	<ol style="list-style-type: none"> 1. Se controlează furtunul de aer comprimat și uneltele atașate, eventual se înlocuiesc. 2. Se controlează cuplajul rapid, eventual de înlocuiește. 3. Se deschide din nou regulatorul de presiune.

Informații de service

În toate țările menționate în certificatul de garanție dispunem de parteneri de service competenți, datele de contact ale acestora le puteți găsi în certificatul de garanție. Acești parteneri vă stau la dispoziție pentru toate problemele referitoare la service, piese de schimb și de uzură sau aprovizionarea cu materiale de consum.

Se va ține cont de faptul că la acest produs, următoarele piese sunt supuse unei uzuri naturale sau datorate utilizării resp. că aceste piese sunt necesare ca materiale de consum.

Categorie	exemplu
Piese de uzură*	Curea trapezoidală, filtru de aer
Material de consum/ Piese de consum*	
Piese lipsă	

* nu este cuprins în livrare în mod obligatoriu!

În caz de deteriorări sau defecte, vă rugăm să anunțați acest lucru pe pagina de internet www.isc-gmbh.info. Vă rugăm să țineți cont de descrierea exactă a defecțiunii și răspundeți în orice caz la următoarele întrebări:

- A funcționat aparatul o dată sau a fost de la început defect?
- Ați remarcat ceva înainte de defectarea aparatului (simptom înainte de defectare)?
- Ce fel de defecțiune prezintă aparatul după părerea dumneavoastră (simptom principal)?
Descrieți această defecțiune.

Certificat de garanție

Stimată clientă, stimate client,
produsele noastre sunt supuse unui control de calitate riguros. Dacă totuși vreodată acest aparat nu va funcționa ireproșabil, ne pare foarte rău și vă rugăm să vă adresați centrului nostru service, la adresa indicată la finalul acestui certificat de garanție. Bineînțeles că vă stăm și la telefon cu plăcere la dispoziție, la numerele de service menționate. Pentru revendicarea pretențiilor de garanție trebuie ținut cont de următoarele:

1. Aceste instrucțiuni de garanție se adresează exclusiv consumatorilor, deci persoanelor fizice, care nu doresc să utilizeze acest produs în cadrul unor activități lucrative sau pentru activități profesionale independente. Aceste instrucțiuni de garanție reglementează prestațiile de garanție suplimentare, pe care producătorul jos numit le promite cumpărătorilor săi la cumpărarea unui aparat nou, suplimentar garanției legale. Pretențiile dumneavoastră de garanție legale nu sunt atinse de această garanție. Prestația noastră de garanție este gratuită pentru dumneavoastră.
2. Prestația de garanție se extinde în exclusivitate asupra defectelor la aparatul nou achiziționat de dumneavoastră de la producătorul jos numit, care provin din erori de material sau de fabricație și se limitează, în funcție de decizia noastră, la remedierea acestor defecte sau la schimbarea aparatului. Vă rugăm să țineți de asemenea cont de faptul că aparatele noastre nu sunt construite pentru utilizare în scopuri lucrative, meșteșugărești sau profesionale. Din acest motiv nu se va încheia un contract de garanție, atunci când aparatul este folosit în perioada de garanție în întreprinderi lucrative, meșteșugărești sau industriale precum și pentru activități similare.
3. Excluse de la garanție sunt următoarele:
 - Deteriorări datorate neluării în considerare a instrucțiunilor de montare, a instrucțiunilor de utilizare sau instalării necompetente (cum ar fi de exemplu racordarea la o tensiune de rețea greșită sau la un curent greșit), neluării în considerare a prescripțiilor referitoare la lucrările de întreținere și siguranță, expunerea aparatului la condiții de mediu anormale sau îngrijire și întreținere insuficientă.
 - Deteriorări ale aparatului, cauzate de utilizarea abuzivă sau improprie (cum ar fi suprasolicitarea aparatului sau folosirea uneltelor atașabile sau auxiliarelor neadmiși), intrarea corpurilor străine în aparat (cum ar fi nisip, pietre sau praf, deteriorări din timpul transportului), recurgerea la violență sau influențe străine (cum ar fi de exemplu deteriorări datorită căderii).
 - Deteriorări ale aparatului sau ale unor părți ale acestuia, care se explică prin uzură normală, conformă utilizării sau altă uzură naturală.
4. Durata de garanție este de 24 luni și începe din ziua cumpărării aparatului. Pretențiile de garanție se vor revendica în interval de două săptămâni de la data apariției defectului. Este exclusă revendicarea pretenției de garanție după expirarea duratei de garanție. Repararea sau schimbarea aparatului nu duce nici la prelungirea duratei de garanție și nici nu se va fixa o durată de garanție nouă pentru prestația efectuată la acest aparat sau pentru o piesă schimbată la acesta. Acest lucru este valabil și în cazul unui service la fața locului.
5. Pentru revendicarea pretențiilor de garanție, vă rugăm să anunțați aparatul defect la: www.isc-gmbh.info. Vă rugăm să aveți pregătit bonul de cumpărare sau altă dovadă de cumpărare a aparatului dvs. nou. Aparat trimise fără dovadă corespunzătoare sau fără plăcuță de identificare sunt excluse de la prestația de garanție datorită posibilităților insuficiente de alocare. Dacă defectul aparatului este cuprins în prestațiile noastre de garanție, veți primi imediat înapoi aparatul reparat sau un aparat nou.

Bineînțeles că remediem cu plăcere contra cost și defecte la aparate care nu sunt sau nu mai sunt cuprinse în prestațiile de garanție. Pentru aceasta trimiteți și rugăm aparatul la adresa noastră service:

La piesele de uzură, de consum și piesele lipsă vă informăm în mod expres, că trebuie avute în vedere restricțiile garanției menționate în informațiile de service ale acestor instrucțiuni de utilizare.



Tehlike! - Yaralanma riskini azaltmak için Kullanma Talimatını okuyunuz



Dikkat! Kulaklık takın. Çalışma esnasında oluşan gürültü işitme kaybına yol açabilir.



Uyarı, elektrik çarpma tehlikesi



Uyarı, kızgın parçalara temas etme tehlikesi



İkaz! Basınç değeri belirli bir seviyenin altına düştüğünde ve çalıştırma basıncına eriştiğinde kompresör herhangi bir ikaz vermeksizin otomatik olarak çalışmaya başlar!



PS: maks. işletim basıncı
T_{max}: maks. işletim sıcaklığı
T_{min}: min. işletim sıcaklığı
V: Depo dolum kapasitesi

Tehlike!

Yaralanmaları ve hasarları önlemek için aletlerin kullanımında bazı iş güvenliği önlemlerinin alınması gereklidir. Bu nedenle Kullanma Talimatını / Güvenlik Uyarılarını dikkatlice okuyun. İçerdiği bilgilere her zaman ulaşabilmek için kullanma talimatını iyi bir yerde saklayın. Aleti kullanmak için başka kişilere verdiğinizde bu Kullanma Talimatını / Güvenlik Uyarılarını da birlikte verin. Firmamız, kullanma talimatına riayet etmemekten kaynaklanan iş kazaları ve hasarlardan herhangi bir sorumluluk üstlenmez.

1. Güvenlik uyarıları

Güvenlik uyarıları ekteki kitapçıkta bulunur!

Tehlike!

Tüm güvenlik bilgileri ve talimatları okuyunuz. Güvenlik bilgileri ve talimatlarda belirtilen direktiflere aykırı hareket edilmesi sonucunda elektrik çarpması, yangın ve/veya ağır yaralanmalar meydana gelebilir. **Gelecekte kullanmak üzere tüm güvenlik bilgileri ve talimatları saklayın.**

Bu cihazın kısıtlı fiziksel, sensörük veya zihinsel özelliklere kişiler veya tecrübesiz ve/veya gerekli bilgiye sahip olmayan kişiler (çocuklar dahil) tarafından kullanılması yasaktır. Bu kişilerin ancak, kendi güvenlikleri için tayin edilmiş görevliler tarafından gözetim altında tutulduğunda veya bu kişiler tarafından cihazı nasıl kullanacaklarına dair bilgi verildiğinde cihazı kullanmalarına izin verilmiştir. Cihaz ile oynamalarını önlemek için çocuklar cihazı kullanırken gözetim altında tutulmalıdır.

2. Alet açıklaması ve sevkiyatın içeriği**2.1 Alet açıklaması (Şekil 1-4)**

1. Emiş hava filtresi
2. Basınç kazanı
3. Çekvalf
4. Ayak
5. Hızlı kuplaj (regülasyonlu basınçlı hava)
6. Manometre (ayarlanan basınç değeri okunabilir)
7. Basınç regülatörü
8. Açık/Kapalı şalteri
9. Transport sapı
10. Emniyet valfi

11. Yoğuşma suyu boşaltma civatası
12. Aşırı yük şalteri

2.2 Sevkiyatın içeriği

Satin almış olduğunuz ürünün eksik parçası olup olmadığını sevkiyatın içeriği listesi ile kontrol edin. Herhangi bir parçanın eksik olması durumunda ürünü satın aldıktan sonra en geç 5 iş günü içinde geçerli fiş veya faturayı ibraz ederek servis merkezine veya aleti satın aldığınız mağazaya başvurun. Bu konuda kullanma talimatının sonunda bulunan servis bilgilerindeki garanti hizmetleri tablosunu dikkate alınız.

- Ambalajı açın ve aleti dikkatlice ambalajın içinden çıkarın.
- Ambalaj malzemelerini ve ambalaj ve transport emniyetlerini sökün (bulunması halinde).
- Ambalaj içindeki parçaların eksik olup olmadığını kontrol edin.
- Alet ve aksesuar parçalarının transport esnasında hasar görüp görmediğini kontrol edin.
- Garanti süresi doluncaya kadar mümkün olduğunda ambalaj malzemelerini saklayın.

Tehlike!

Alet ve ambalaj malzemeleri oyuncak değildir! Çocukların plastik poşet, folyo ve küçük parçalar ile oynaması yasaktır! Çocukların küçük parçaları yutma ve poşetler nedeniyle boğulma tehlikesi vardır!

- Emiş hava filtresi
- Orijinal kullanma talimatı
- Güvenlik uyarıları

3. Kullanım amacına uygun kullanım

Kompresör, havalı aletler için gerekli basınçlı havayı oluşturur.

Makine yalnızca kullanım amacına göre kullanılacaktır. Kullanım amacının dışındaki tüm kullanımlar makinenin kullanılması için uygun değildir. Bu tür kullanım amacı dışındaki kullanımlardan kaynaklanan hasar ve yaralanmalarda, yalnızca kullanıcı/işletici sorumlu olup üretici firma sorumlu tutulamaz.

Lütfen cihazlarımızın ticari, zanaatkarlar veya endüstriyel kullanım için uygun olmadığını ve bu kullanımlar için tasarlanmadığını dikkate alın. Aletin ticari, zanaatkarlar veya endüstriyel veya ben-

zer kullanımlarda kullanılmasından kaynaklanan hasarlar garanti kapsamına dahil değildir.

4. Teknik özellikler

Şebeke bağlantısı:220-240 V ~ 50 Hz
 Motor gücü: 550 W
 Kompresör devri dev/dak: 1450
 İşletme basıncı bar: maks. 8
 Basınç kazanı hacmi (litre): 6
 Teoretik emme gücü lt./dk.: 110
 Çıkış gücü (basıncılı hava) 7 bar: 37 Litre/dk.
 Çıkış gücü (basıncılı hava) 4 bar: 50 Litre/dk.
 Ses güç seviyesi L_{WA} dB: 78
 Sapma K_{WA} 0,51 dB
 Ses basınç seviyesi L_{pA} dB: 57
 Sapma K_{pA} 0,51 dB
 Koruma türü: IP20
 Alet ağırlığı kg: yakl. 14,5 kg

Gürültü

Gürültü emisyon değerleri EN ISO 3744 standardı uyarınca belirlenmiştir.

5. Çalıştırmadan önce

Makineyi çalıştırmadan önce mevcut şebeke gerilimi ile tip etiketi üzerinde belirtilen gerilim değerinin aynı olup olmadığını kontrol edin.

- Kompresörde transport hasarları bulunup bulunmadığını kontrol edin. Olası hasarları derhal kompresörün teslimatını yapan transport şirketine bildirin.
- Kompresör tüketicinin yakınında kurulmalıdır.
- Uzun hava boruları veya uzatma kablolarının kullanılmasından kaçınılmalıdır.
- Emilen havanın kuru ve tozsuz olmasına dikkat edilmelidir.
- Kompresörü nemli veya ıslak mekanlarda kurmayın.
- Kompresör sadece uygun mekanlarda (iyi derecede havalandırılmış ortam sıcaklığında +5°C ile 40°C arası) işletilecektir. Mekan içinde toz, asit, gaz, patlayıcı veya yanıcı gaz bulunmamalıdır.
- Kompresör kuru mekanlarda çalışma için uygundur. Su püskürtmesi ile çalışılan mekanlarda kompresörü kullanılması yasaktır.

- Kompresörü sadece düz ve sağlam bir zeminde çalıştırın.
- Kompresörden boru sistemine giden bağlantı ünitesi üzerine aşırı yük binmesini önlemek için esnek hortum kullanın.
- Kompresörü işleme almadan önce kompresör tarafından oluşturulan sıvıların defedilmesi için separatör, sıvı tutucu ve deşarj olanaklarının kullanılması gereklidir.
- 7 bar üzerindeki besleme hortumlarının sabitlenmesinde emniyet teli (örneğin çelik tel) kullanılacaktır.

6. Kullanma

Dikkat!

Çalıştırmadan önce aleti mutlaka komple monte edin!

6.1 Hava filtresinin montajı (1)

Hava filtresi bağlantısındaki transport kapağını tornavida ile sökün. Kompresör ile birlikte gönderilmiş olan hava filtresini takın (Şekil 4).

6.2 Elektrik bağlantısı

- Motor, aşırı yük koruma şalteri ile donatılmıştır (Şekil 2/Poz. 12). Kompresöre aşırı yüklenildiğinde aşırı yük koruma şalteri kompresörü, aşırı ısınmaya karşı korumak için otomatik olarak kapatır. Aşırı yük koruma şalteri devreye girdiğinde kompresörü Açık/Kapalı şalteri (8) ile kapatın ve kompresörün soğumasını bekleyin. Soğuduktan sonra aşırı yük koruma şalterine (12) basın ve kompresörü tekrar çalıştırın.
- Uzun kablo hatları, uzatma kabloları ve makaralı kablolar gerilim düşüklüğüne sebep olabilir ve motorun çalışmasını engelleyebilir.
- +5°C altındaki düşük dış hava sıcaklıklarında motor zor çalışmaya başlayabilir.

6.3 Açık/Kapalı şalteri(8)

Açık/Kapalı şalterini (8) dışarı çektiğinizde kompresör çalışır.

Kompresörü kapatmak için Açık/Kapalı şalterine (8) basın. (Şekil 2)

6.4 Basınç ayarı: (Şekil 1,2)

- Basınç regülatörü (7) ile istenilen basınç değeri manometrede (6) ayarlanabilir.
- Ayarlanmış olan basınç hızlı kuplajdaki (5) armatürden alınabilir.

6.5 Basınç şalteri ayarı

Basınç şalteri fabrika çıkışında ayarlanmıştır.
Açma basıncı yakl. 6 bar
Kapatma basıncı yakl. 8 bar

7. Elektrik kablosunun değiştirilmesi

Tehlike!

Bu aletin elektrik kablosu hasar gördüğünde oluşabilecek herhangi bir tehlikenin önlenmesi için kablo, üretici firma veya yetkili servis veya uzman bir personel tarafından değiştirilecektir.

8. Temizleme, Bakım ve Yedek Parça Siparişi

Tehlike!

Temizleme ve bakım çalışmalarına başlamadan önce elektrik kablosunun fişini prizden çıkarın.

İkaz!

**Temizleme işlemine başlamadan önce kompresörün tamamen soğumasını bekleyin!
Yanma tehlikesi!**

İkaz!

Temizleme ve bakım çalışmalarına başlamadan önce kazan basıncını sıfırlayın.

İkaz!

Kompresörü kullandıktan sonra daima kapatın ve fişli prizden çıkarın

8.1 Temizleme

- Koruma tertibatı, havalandırma delikleri ve motor gövdesini mümkün olduğunca toz ve kirden temiz tutun. Aleti temiz bir bez ile silin veya düşük basınçlı hava ile üfleyerek temizleyin.
- Aleti kullandıktan hemen sonra temizlemenizi tavsiye ederiz.
- Aleti düzenli olarak nemli bir bezle ve sıvı sabunla temizleyin. Temizleme deterjanı veya solvent malzemesi kullanmayınız, bu malzemeler aletin plastik parçalarına zarar verebilir. Cihazın içine su girmemesine dikkat edin. Elektrikli aletin içine su girmesi elektrik çarpması riskini yükseltir.
- Hortum ve tabanca takımları temizleme çalışmasına başlamadan önce kompresörden sökülmelidir. Kompresörün su, solvent,

vs. gibi malzemeler ile temizlenmesi yasaktır.

8.2 Yoğuşma suyu (Şekil 1)

Uyarı! Basınç kazanı (2) kullanım ömrünü sürekli kılabilmek için her işletim sonunda yoğuşma suyunu, boşaltma civatasını (11) açarak boşaltmak gerekir. Her işletmeye başlamadan önce kazanı da pas ve hasar olup olmadığını kontrol edin. Kompresörün hasarlı veya paslanmış kazan ile çalıştırılması yasaktır. Herhangi bir hasar tespit ettiğinizde müşteri hizmetlerine başvurun.

8.3 Emniyet valfi (10)

Emniyet valfi, basınç tüpünün azami kabul edilebilir basınç değerine ayarlanmıştır. Emniyet valfi ayarını değiştirmek veya mührünü sökmek yasaktır. Gerekliğinde doğru şekilde devreye girmesini sağlamak için emniyet valfi arada bir kullanılacaktır. Bunun için basınçlı hava çıkışı duyulabilir oluncaya kadar valfin halkasından çekin. Sonra halkayı tekrar bırakın

8.4 Emiş hava filtresinin (1) temizlenmesi

Hava filtresi toz ve kir emilmesini önler. Bu filtrenin her 300 işletme saatinde bir temizlenmesi gereklidir. Tıkanmış olan bir hava filtresi kompresör performansını önemli derecede azaltır. Hava filtresindeki civatayı açın ve böylece gövde parçalarının açılması mümkün olur. Filtrenin bütün parçalarını düşük basınçlı (yakl. 3 bar) hava ile temizleyin ve temizleme işleminden sonra tekrar sökme işleminin tersi yönünde yerine monte edin. Temizleme işlemi esnasında toza karşı yeterli bir koruma önlemi (örneğin uygun ağız maskesi takın)

8.5 Depolama

İkaz!

Elektrik kablosunun fişini prizden çıkarın, makinenin ve bağlı olan tüm basınçlı hava ile çalışan aletlerin havasını alın. Kompresörü, izinli olmayan kişilerin çalıştırmayacağı şekilde saklayın.

Dikkat!

Kompresör sadece kuru ve izinli olmaya kişilerin giremeyeceği bir yerde saklanacaktır. Kompresörü devirmeyin, sadece dikey konumda saklayın!

8.6 Transport

- Kompresörü sadece saplarından tutarak taşıyın.
- Kompresörü beklenmedik darbe ve titreşimlere karşı koruyun.

8.7 Yedek parça siparişi:

Yedek parça siparişi yapılırken şu bilgiler verilmelidir:

- Cihaz tipi
- Cihazın ürün numarası
- Cihazın kod numarası
- İstenilen yedek parçanın yedek parça numarası

Güncel bilgiler ve fiyatlar internette www.isc-gmbh.info sayfasında açıklanmıştır.

9. Bertaraf etme ve geri kazanım

Transport hasarlarını önlemek için alet bir ambalaj içinde sevk edilir. Bu ambalaj hammaddedir ve böylece geri kazanılabilir veya geri kazanım sistemine iade edilebilir. Alet ve aksesuarları örneğin metal ve plastik gibi çeşitli malzemelerden meydana gelir. Arızalı parçaları evsel atıkların atıldığı çöpe atmayın. Alet, yönetmeliklere uygun şekilde bertaraf edilmesi için özel atık toplama merkezlerine teslim edilmelidir. Bu atık toplama merkezlerinin nerede olduğunu yerel yönetimlerden öğrenebilirsiniz.



Sadece AB Ülkeleri İçin Geçerlidir

Elektrikli cihazları çöpe atmayınız.

Elektrikli ve elektronik aletler ile ilgili 2012/19/AB nolu Avrupa Yönetmeliğince ve ilgili yönetmeliğin ulusal normlara uyarlanması sonucunda kullanılmış elektrikli aletler ayrıştırılmış olarak toplanacak ve çevreye zarar vermeyecek şekilde geri kazanım sistemlerine teslim edilecektir.

Kullanılmış Cihazların İadesi Yerine Uygulanacak Geri Dönüşüm Alternatifi:

Kullanılmış elektrikli alet ve cihaz sahipleri bu eşyalarını iade etme yerine alternatif olarak, yönetmeliklere uygun olarak çalışan geri dönüşüm merkezlerine vermekle yükümlüdür. Bunun için kullanılmış cihaz, ulusal dönüşüm ekonomisi ve atık kanununa göre atıkların arıtılmasını sağlayan kullanılmış cihaz teslim alma yerine teslim edilecektir. Kullanılmış alet ve cihazlara eklenen ve elektrikli sistemi bulunmayan aksesuar ile yardımcı malzemeler bu düzenlemeden muaf tutulur.

Ürünlerinin dokümantasyonu ve evraklarının kısmen olsa dahi kopyalanması veya başka şekilde çoğaltılması, yalnızca iSC GmbH firmasının özel onayı alınmak şartıyla serbesttir.

Teknik değişiklikler olabilir

10. Olası arıza sebepleri

Arıza	Sebebi	Lösung
Kompresör çalışmıyor	<ol style="list-style-type: none">1. Şebeke gerilimi bağlı değil2. Şebeke gerilimi çok düşük3. Dış hava sıcaklığı çok düşük4. Motor aşırı ısınmıştır	<ol style="list-style-type: none">1. Kablo, fiş, sigorta ve prizi kontrol edin.2. Çok uzun uzatma kablosu kullanmaktan kaçının. Uzatma kablosunun kablo kesiti yeterli olmalıdır.3. Kompresörü +5° C dış hava sıcaklığının altında çalıştırmayın.4. Motorun soğumasını bekleyin gerektiğinde aşırı ısınmanın sebebini giderin.
Kompresör çalışıyor fakat basınç yok	<ol style="list-style-type: none">1. Çekvalfda (3) kaçak var2. Contalar arızalı.3. Ablass-Schraube für Kondenswasser (11) undicht.	<ol style="list-style-type: none">1. Çekvalfi (3) değiştirin.2. Contaları kontrol edin, arızalı contaların uzman bir servis tarafından değiştirilmesini sağlayın.3. Civatayı elden sıkın. Civata üzerindeki contayı kontrol edin, gerektiğinde değiştirin.
Kompresör çalışıyor, manometrede basınç gösteriliyor, fakat aletler çalışmıyor.	<ol style="list-style-type: none">1. Hortum bağlantılarında kaçak var.2. Hızlı kuplajda kaçak var.3. Basınç regülatöründe çok küçük bir basınç değeri ayarlanmıştır.	<ol style="list-style-type: none">1. Basınçlı hava hortumunu ve aletleri kontrol edin, gerektiğinde değiştirin.2. Hızlı kuplajı kontrol edin, gerektiğinde değiştirin.3. Basınç regülatörünü biraz daha açın..

Servis Bilgileri

Garanti Belgesinde belirttiğimiz ülkelerde uzman servis partnerleri ile birlikte çalışırız, bu partnerlerin irtibat bilgileri Garanti Belgesinde açıklanmıştır. Onarım, yedek parça ve sarf malzemesi ihtiyaçlarında bu partner kuruluşlarımız sizlere memnuniyetle yardımcı olacaktır.

Bu ürünümüzde aşağıda açıklanan parçalar doğal veya kullanımdan kaynaklanan bir aşınmaya maruz kalırlar ve aşağıda açıklanan sarf malzemelerine ihtiyaç duyulur.

Kategori	Örnek
Aşınma parçaları*	Kayış, hava filtresi
Sarf malzemesi/ Sarf parçaları*	
Eksik parçalar	

* sevkiyatın içeriğine dahil olması zorunlu değildir!

Ayıplı mal veya eksik parça söz konusu olduğunda durumu internette www.isc-gmbh.info sayfasına bildirmenizi rica ederiz. Arıza bildiriminizde arızayı ayrıntılı olarak açıklayın ve bunun için aşağıda açıklanan soruları cevaplayın:

- Alet hiç bir kez çalıştı mı yoksa baştan beri mi arızalıydı?
- Arıza meydana gelmeden önce herhangi anormal bir durum dikkatinizi çekti mi (arıza öncesi semptomları)?
- Sizce aletin arızalı ana işlevi nedir (ana semptom)?
Bu işlevi açıklayınız.

Garanti belgesi

Sayın Müşterimiz,

ürünlerimiz üretim esnasında sıkı bir kalite kontrolden geçirilir. Buna rağmen alet veya cihazınız tam doğru şekilde çalışmadığında ve bozulduğunda bu durumdan çok üzgün olduğumuzu belirtir ve bozuk olan aleti Garanti Belgesi üzerinde açıklanan adrese göndermenizi veya aleti satın aldığınız mağazaya başvurmanızı rica ederiz. Garanti haklarından faydalanmak için aşağıdaki kurallar geçerlidir:

1. Bu garanti koşulları sadece, ürünü ticari olarak veya serbest meslek uygulamalarında kullanmayacak olan tüketiciler yani gerçek kişiler için geçerlidir. Bu garanti koşulları, ilgili üretici firmanın yasal garanti hükümlerine ek olarak müşterilerine tanıdığı ek maddeleri düzenler. Kanuni Garanti Haklarınız bu Garanti düzenlemesinden etkilenmez ve saklı kalır. Garanti kapsamında sunduğumuz hizmetler ücretsizdir.
2. Söz konusu garanti hizmeti kapsamı sadece ilgili üretici firmadan satın aldığınız yeni alet için geçerli olup malzeme veya imalat hatasını kapsar. Ayıplı malın telafisi, ilgili arızanın giderilmesi veya aletin yenisi ile değiştirilmesi ile sınırlıdır ve bu seçim firmamıza aittir. Aletlerimizin ve cihazlarımızın ticari ve endüstriyel kullanım amacı için tasarlanmadığını lütfen dikkate alınız. Bu nedenle aletin ticari ve endüstriyel işletmelerde kullanılması veya benzer çalışmalarda çalıştırılması durumunda Garanti Sözleşmesi geçerli değildir.
3. Garanti kapsamına dahil olmayan durumlar:
 - Montaj talimatına veya yönetmeliklere aykırı yapılan montajlardan ve tesisatlardan kaynaklanan hasarlar, kullanma talimatına riayet etmeme nedeniyle oluşan hasarlar (örneğin yanlış bir şebeke gerilimine veya akım türüne bağlama gibi), kullanım amacına veya talimatlara aykırı kullanımdan kaynaklanan hasarlar veya bakım ve güvenlik talimatlarına riayet edilmemesinden kaynaklanan hasarlar veya aletin anormal çevre koşullarına maruz bırakılması veya bakım ve temizlik çalışmalarının yetersiz olmasından kaynaklanan hasarlar.
 - Kullanım amacına veya talimatlara aykırı kullanımdan kaynaklanan hasarlar (örneğin alete aşırı yüklenme veya kullanımına izin verilmeyen alet veya aksesuar), aletin/cihazın içine yabancı maddenin girmesi (örneğin kum, taş veya toz, transport hasarları), zor kullanma veya harici zorlamalardan kaynaklanan hasarlar (örneğin aşağı düşme nedeniyle oluşan hasar).
 - Kullanıma bağlı olağan veya diğer doğal aşınma nedeniyle oluşan hasarlar.
4. Garanti süresi 24 aydır ve garanti süresi aletin satın alındığı tarihte başlar. Arızayı tespit ettiğinizde garanti hakkından faydalanma talebi, garanti süresi dolmadan iki hafta önce bildirilmelidir. Garanti süresi dolduktan sonra garanti hakkından faydalanma talebinde bulunulamaz. Aletin onarılması veya değiştirilmesi garanti süresinin uzamasına yol açmaz ayrıca onarılan alet veya takılan parçalar için yeni bir garanti süresi oluşmaz. Bu aynı zamanda yerinde verilen Servis Hizmetleri için de geçerlidir.
5. Garanti haklarınızdan faydalanmak istediğinizde arızalı aleti www.isc-gmbh.info sayfasına bildirin. Kasa fişi veya yeni aletinizi satın aldığınızı belgeleyen diğer bir evrağı hazır tutun. Kasa fişi veya tip etiketi olmaksızın gönderilen aletler, aletin tam olarak tanımlanma olanağının bulunmaması nedeniyle garanti hizmetleri dışındadır. Aletinizin arızası garanti hizmetleri kapsamındaysa en kısa zamanda onarılmış veya yeni bir alet adresinize gönderilecektir.

Ayrıca garanti kapsamına dahil olmayan veya garanti süresi dolan arızaları ücreti karşılığında memnuniyetle onarırız. Bunun için aleti lütfen Servis adresimize gönderin.

Aşınma, sarf ve eksik parçalar için bu Kullanma Talimatının servis bilgileri bölümündeki garanti koşullarında belirtilen kısıtlamalara atıfta bulununuz.

Konformitätserklärung

- D** erklärt folgende Konformität gemäß EU-Richtlinie und Normen für Artikel
- GB** explains the following conformity according to EU directives and norms for the following product
- F** déclare la conformité suivante selon la directive CE et les normes concernant l'article
- I** dichiara la seguente conformità secondo la direttiva UE e le norme per l'articolo
- NL** verklaart de volgende overeenstemming conform EU richtlijn en normen voor het product
- E** declara la siguiente conformidad a tenor de la directiva y normas de la UE para el artículo
- P** declara a seguinte conformidade, de acordo com as diretiva CE e normas para o artigo
- DK** attesterer følgende overensstemmelse i medfør af EU-direktiv samt standarder for artikel
- S** förklarar följande överensstämmelse enl. EU-direktiv och standarder för artikeln
- FIN** vakuuttaa, että tuote täyttää EU-direktiivin ja standardien vaatimukset
- EE** tõendab toote vastavust EL direktiivile ja standarditele
- CZ** vydává následující prohlášení o shodě podle směrnice EU a norem pro výrobek
- SLO** potrjuje sledečo skladnost s smernico EU in standardi za izdelek
- SK** vydáva nasledujúce prehlásenie o zhode podľa smernice EÚ a noriem pre výrobok
- H** a cikkekhez az EU-irányvonal és Normák szerint a következő konformitást jelenti ki
- PL** deklaruje zgodność wymienionego ponizej artykułu z następującymi normami na podstawie dyrektywy WE.
- BG** декларира съответното съответствие съгласно Директива на ЕС и норми за артикул
- LV** paskaidro šādu atbilstību ES direktīvai un standartiem
- LT** apibūdina šį atitikimą EU reikalavimams ir prekės normoms
- RO** declară următoarea conformitate conform directivei UE și normelor pentru articolul
- GR** δηλώνει την ακόλουθη συμμόρφωση σύμφωνα με την Οδηγία ΕΚ και τα πρότυπα για το προϊόν
- HR** potvrđuje sljedeću usklađenost prema smjernicama EU i normama za artikl
- BIH** potvrđuje sljedeću usklađenost prema smjernicama EU i normama za artikl
- RS** potvrđuje sledeću usklađenost prema smernicama EZ i normama za artikal
- RUS** следующим удостоверяется, что следующие продукты соответствуют директивам и нормам ЕС
- UKR** проголошує про зазначену нижче відповідність виробу директивам та стандартам ЄС на виробі
- MK** ja izjavува следната сообрзност согласно EУ-директивата и нормите за артикли
- TR** Ürünü ile ilgili AB direktifleri ve normları gereğince aşağıda açıklanan uygunluğu belirtir
- N** erklærer følgende samsvar i henhold til EU-direktivet og standarder for artikkel
- IS** Lýsir uppfyllingu EU-reglna og annarra staðla vöru

Kompressor TE-AC 6 Silent (Einhell)

- 2014/29/EU
- 2005/32/EC_2009/125/EC
- 2014/35/EU
- 2006/28/EC
- 2014/30/EU
- 2014/32/EU
- 2014/53/EC
- 2014/68/EU
- (EU)2016/426
Notified Body:
- (EU)2016/425
- 2011/65/EU
- 2006/42/EC
- Annex IV
Notified Body:
Reg. No.:
- 2000/14/EC_2005/88/EC
- Annex V
- Annex VI
Noise: measured L_{WA} = 77 dB (A); guaranteed L_{WA} = 78 dB (A)
P = 0,55 KW; L/Ø = cm
Notified Body:
INTERTEK TESTING & CERTIFICATION LTD (Notified Body 0359)
- 2012/46/EU - (EU)2016/1628
Emission No.:

**Standard references: EN 1012-1; EN 60204-1;
EN 55014-1; EN 55014-2; EN 61000-3-2; EN 61000-3-3**

Landau/Isar, den 07.02.2019

Weichselgartner/General-Manager

Dong/Product-Management

First CE: 18
Art.-No.: 40.206.00 I.-No.: 11018
Subject to change without notice

Archive-File/Record: NAPR019304
Documents registrar: Hirsekorn
Wiesenweg 22, D-94405 Landau/Isar



A series of horizontal lines for writing, starting from the top right and extending down to the bottom of the page.



A series of horizontal lines for writing, starting from the top right and extending down to the bottom of the page.



EH 04/2019 (01)

