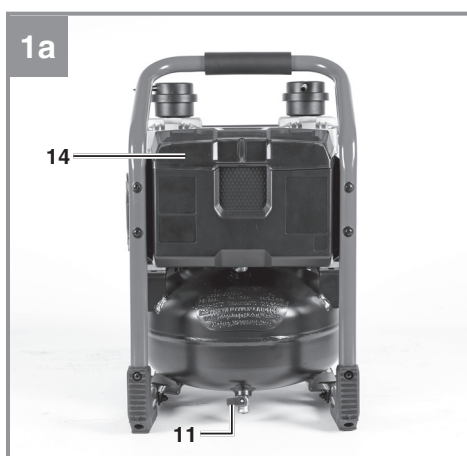
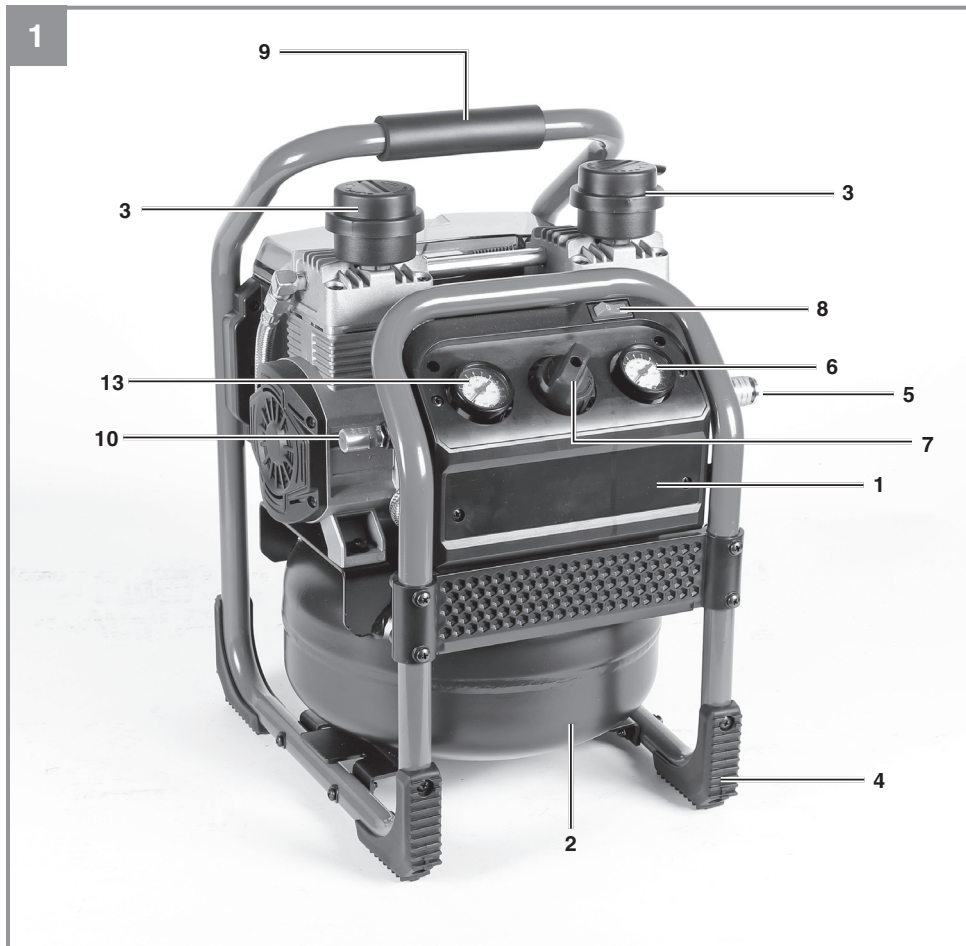
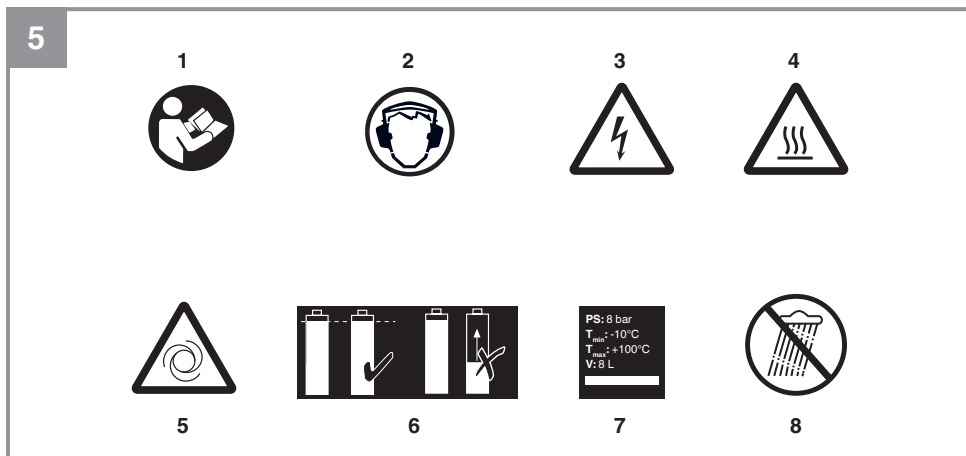
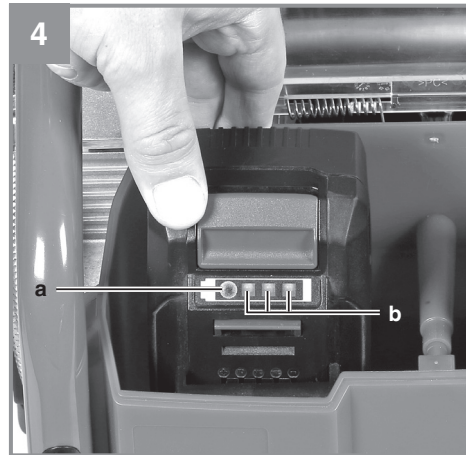


<b>D</b>	<b>Originalbetriebsanleitung Akku-Kompressor</b>	<b>SLO</b>	<b>Originalna navodila za uporabo Akumulatorski kompresor</b>
<b>GB</b>	<b>Original operating instructions Cordless compressor</b>	<b>H</b>	<b>Eredeti használati utasítás Akkus-Kompresszor</b>
<b>F</b>	<b>Instructions d'origine Compresseur sans fil</b>	<b>RO</b>	<b>Instrucțiuni de utilizare originale Compresor cu acumulator</b>
<b>I</b>	<b>Istruzioni per l'uso originali Compressore a batteria</b>	<b>GR</b>	<b>Πρωτότυπες Οδηγίες χρήσης Συμπιεστής, με μπαταρία</b>
<b>DK/ N</b>	<b>Original betjeningsvejledning Akku-kompressor</b>	<b>P</b>	<b>Manual de instrucțiões original Compressor sem fio</b>
<b>S</b>	<b>Original-bruksanvisning Batteridrivnen kompressor</b>	<b>HR/ BIH</b>	<b>Originalne upute za uporabu Akumulatorski kompresor</b>
<b>CZ</b>	<b>Originální návod k obsluze Akumulátorový kompresor</b>	<b>RS</b>	<b>Originalna uputstva za upotrebu Akumulatorski kompresor</b>
<b>SK</b>	<b>Originálny návod na obsluhu Akumulátorový kompresor</b>	<b>PL</b>	<b>Instrukcja oryginalną Kompresor akumulatorowy</b>
<b>NL</b>	<b>Originele handleiding Accu compressor</b>	<b>TR</b>	<b>Orijinal Kullanma Talimatı Akülü Kompresör</b>
<b>E</b>	<b>Manual de instrucciones original Compresor inalámbrico</b>	<b>EE</b>	<b>Originaalkasutusjuhend Akukompressor</b>
<b>FIN</b>	<b>Alkuperäiskäyttöohje Akku-kompressori</b>		

**Art.-Nr.: 40.203.80****I.-Nr.: 21013**







**Gefahr!**

Beim Benutzen von Geräten müssen einige Sicherheitsvorkehrungen eingehalten werden, um Verletzungen und Schäden zu verhindern. Lesen Sie diese Bedienungsanleitung / Sicherheitshinweise deshalb sorgfältig durch. Bewahren Sie diese gut auf, damit Ihnen die Informationen jederzeit zur Verfügung stehen. Falls Sie das Gerät an andere Personen übergeben sollten, händigen Sie diese Bedienungsanleitung / Sicherheitshinweise bitte mit aus. Wir übernehmen keine Haftung für Unfälle oder Schäden, die durch Nichtbeachten dieser Anleitung und den Sicherheitshinweisen entstehen.

**Erklärung der verwendeten Symbole (siehe Bild 5)**

1. **Warnung** - Zur Verringerung des Verletzungsrisikos Bedienungsanleitung lesen
2. **Vorsicht! Tragen Sie einen Gehörschutz.** Die Einwirkung von Lärm kann Hörverlust bewirken.
3. **Warnung vor elektrischer Spannung!**
4. **Warnung vor heißen Teilen!**
5. **Warnung!** Die Einheit ist ferngesteuert und darf ohne Warnung anlaufen
6. **Hinweis!** Verwenden Sie nur Akkus mit gleichem Füllstand, kombinieren Sie nie volle und halbvolle Akkus miteinander.
7. **PS:** max. Betriebsdruck  
 $T_{max}$ : max. Betriebstemperatur  
 $T_{min}$ : min. Betriebstemperatur  
**V:** Fassungsvermögen des Behälters
8. Vor Feuchtigkeit schützen

**1. Sicherheitshinweise**

Die entsprechenden Sicherheitshinweise finden Sie im beiliegenden Heftchen!

**Warnung!**

**Lesen Sie alle Sicherheitshinweise, Anweisungen, Bilderungen und technischen Daten, mit denen dieses Elektrowerkzeug versehen ist.** Versäumnisse bei der Einhaltung der nachfolgenden Anweisungen können elektrischen Schlag, Brand und/oder schwere Verletzungen verursachen.

**Bewahren Sie alle Sicherheitshinweise und Anweisungen für die Zukunft auf.**

Dieses Gerät ist nicht dafür bestimmt, durch Personen (einschließlich Kinder) mit eingeschränkten physischen, sensorischen oder geistigen

Fähigkeiten oder mangels Erfahrung und/oder mangels Wissen benutzt zu werden, es sei denn, sie werden durch eine für ihre Sicherheit zuständige Person beaufsichtigt oder erhalten von ihr Anweisungen, wie das Gerät zu benutzen ist. Kinder sollten beaufsichtigt werden, um sicherzustellen, dass sie nicht mit dem Gerät spielen.

**2. Gerätebeschreibung und Lieferumfang****2.1 Gerätebeschreibung (Bild 1/2)**

1. Gehäuseabdeckung
2. Druckbehälter
3. Ansaug-Luftfilter
4. Standfuß
5. Schnellkupplung (geregelter Druckluft)
6. Manometer (eingestellter Druck kann abgelesen werden)
7. Druckregler
8. Ein-/Ausshalter
9. Transportgriff
10. Sicherheitsventil
11. Ablass-Hahn für Kondenswasser
12. Akku (nicht im Lieferumfang enthalten)
13. Manometer (Kesseldruck kann abgelesen werden)
14. Akkudeckel

**2.2 Lieferumfang**

Bitte überprüfen Sie die Vollständigkeit des Artikels anhand des beschriebenen Lieferumfangs. Bei Fehlteilen wenden Sie sich bitte spätestens innerhalb von 5 Arbeitstagen nach Kauf des Artikels unter Vorlage eines gültigen Kaufbeleges an unser Service Center oder an den nächstgelegenen zuständigen Baumarkt. Bitte beachten Sie hierzu die Gewährleistungstabelle in den Garantiebestimmungen am Ende der Anleitung.

- Öffnen Sie die Verpackung und nehmen Sie das Gerät vorsichtig aus der Verpackung.
- Entfernen Sie das Verpackungsmaterial sowie Verpackungs- und Transportsicherungen (falls vorhanden).
- Überprüfen Sie, ob der Lieferumfang vollständig ist.
- Kontrollieren Sie das Gerät und die Zubehörteile auf Transportschäden.
- Bewahren Sie die Verpackung nach Möglichkeit bis zum Ablauf der Garantiezeit auf.

**Gefahr!**

**Gerät und Verpackungsmaterial sind kein Kinderspielzeug! Kinder dürfen nicht mit Kunststoffbeuteln, Folien und Kleinteilen spielen! Es besteht Verschluckungs- und Erstickungsgefahr!**

- Originalbetriebsanleitung
- Sicherheitshinweise

### 3. Bestimmungsgemäße Verwendung

Der Akku-Kompressor dient zum Erzeugen von Druckluft für druckluftbetriebene Werkzeuge.

Die Maschine darf nur nach ihrer Bestimmung verwendet werden. Jede weitere darüber hinausgehende Verwendung ist nicht bestimmungsgemäß. Für daraus hervorgerufene Schäden oder Verletzungen aller Art haftet der Benutzer/Bediener und nicht der Hersteller.

### 4. Technische Daten

Spannungsversorgung .....	36 V d.c.
Kompressor-Drehzahl min <sup>-1</sup> .....	2000
Betriebsdruck bar:.....	max. 8
Druckbehältervolumen (in Liter): .....	8
Theo. Ansaugleistung l/min.: .....	210
Abgabeleistung (Druckluft) bei 7 bar: .....	56 Liter/min
Abgabeleistung (Druckluft) bei 4 bar: .....	80 Liter/min
Schalleistungspegel L <sub>WA</sub> in dB:.....	81
Unsicherheit K <sub>WA</sub> .....	2,17 dB
Schalldruckpegel L <sub>PA</sub> in dB: .....	60
Unsicherheit K <sub>PA</sub> .....	2,17 dB
Schutzart: .....	IPX0
Gerätgewicht in kg: .....	ca. 19

Das Gerät wird ohne Akkus und ohne Ladegerät geliefert und darf nur mit den Li-Ion Akkus und Ladegeräten der Power X-Change Serie verwendet werden.

**Gefahr!****Geräusch**

Die Geräuschemissionswerte wurden entsprechend EN ISO 3744 ermittelt.

### 5. Vor Inbetriebnahme

Überzeugen Sie sich vor dem Anschließen, dass die Daten auf dem Typenschild mit den Daten der Akkus übereinstimmen.

- Überprüfen Sie das Gerät auf Transportschäden. Etwaige Schäden sofort dem Transportunternehmen melden, mit dem der Kompressor angeliefert wurde.
- Die Aufstellung des Kompressors sollte in der Nähe des Verbrauchers erfolgen.
- Lange Luftleitungen sind zu vermeiden.
- Auf trockene und staubfreie Ansaugluft achten.
- Den Kompressor nicht in feuchtem oder nassem Raum aufstellen.
- Der Kompressor darf nur in geeigneten Räumen (gut belüftet, Umgebungstemperatur +5°C bis 40°C) betrieben werden. Im Raum dürfen sich keine Stäube, keine Säuren, Dämpfe, explosive oder entflammbare Gase befinden.
- Der Kompressor ist geeignet für den Einsatz in trockenen Räumen. In Bereichen, in denen mit Spritzwasser gearbeitet wird, ist der Einsatz nicht zulässig.
- Betreiben Sie das Gerät nur auf festem, ebenem Untergrund
- Verwenden Sie flexible Schläuche um eine Übertragung von unzulässigen Lasten auf das Rohrleitungssystem an der Verbindung der Kompressoranlage zum Rohrleitungssystem zu vermeiden.
- Es ist notwendig Abscheider, Fänger und Abflussmöglichkeiten zu verwenden, die zur Bearbeitung der vom Kompressor produzierten Flüssigkeiten vor Inbetriebsetzen der Kompressoranlage erforderlich sind.
- Zuführschläuche bei Drücken über 7 bar sollten mit einem Sicherheitskabel (z. B. einem Drahtseil) ausgestattet werden.

#### 5.1 Laden des Akkus (Abb. 3)

1. Akku-Pack aus dem Gerät nehmen. Dazu die seitliche Rasttaste drücken.
2. Vergleichen, ob die auf dem Typenschild angegebene Netzspannung mit der vorhandenen Netzspannung übereinstimmt. Stecken Sie den Netzstecker des Ladegeräts (d) in die Steckdose. Die grüne LED beginnt zu blinken.
3. Stecken Sie den Akku (12) auf das Ladegerät (d).

4. Unter Punkt „Anzeige Ladegerät“ finden Sie eine Tabelle mit den Bedeutungen der LED Anzeige am Ladegerät.

Während des Ladens kann sich der Akku etwas erwärmen. Dies ist jedoch normal.

Sollte das Laden des Akku-Packs nicht möglich sein, überprüfen Sie bitte,

- ob an der Steckdose die Netzspannung vorhanden ist
- ob ein einwandfreier Kontakt an den Ladekontakten vorhanden ist.

Sollte das Laden des Akku-Packs immer noch nicht möglich sein, bitten wir Sie,

- das Ladegerät
- und den Akku-Pack

an unseren Kundendienst zu senden.

**Für einen fachgerechten Versand kontaktieren Sie bitte unseren Kundendienst oder die Verkaufsstelle, bei der das Gerät erworben wurde.**

**Beachten Sie beim Versand oder Entsorgung von Akkus bzw. Akkugerät, dass diese einzeln in Kunststoffbeutel verpackt werden, um Kurzschlüsse und Brand zu vermeiden!**

Im Interesse einer langen Lebensdauer des Akku-Packs sollten Sie für eine rechtzeitige Wiederaufladung des Akku-Packs sorgen. Dies ist auf jeden Fall notwendig, wenn Sie feststellen, dass die Leistung des Geräts nachlässt. Entladen Sie den Akku-Pack nie vollständig. Dies führt zu einem Defekt des Akku-Packs!

#### **Hinweis!**

Verwenden Sie nur Akkus mit gleichem Füllstand, kombinieren Sie nie volle und halbvolle Akkus miteinander. Laden Sie immer beide Akkus gleichzeitig auf.

Der Akku mit schwächerem Ladezustand bestimmt die Laufzeit des Gerätes. Vor Betrieb müssen immer beide Akkus vollgeladen werden. Schließen Sie den Akkudeckel durch Zuklappen des Deckels und achten Sie auf korrektes Einrasten.

#### **Montage der Akkus (Abb. 2)**

Klappen Sie den Akkudeckel (14) wie in Abbildung 2 dargestellt hoch. Stecken Sie dann die beiden Akkus (12) in die Aufnahmen.

#### **Akku-Kapazitätsanzeige (Abb. 4)**

Drücken Sie auf den Schalter für Akku-Kapazitätsanzeige (a). Die Akku-Kapazitätsanzeige (b) signalisiert Ihnen den Ladezustand des Akkus anhand von 3 LED's.

#### **Alle 3 LED's leuchten:**

Der Akku ist voll aufgeladen.

#### **2 oder 1 LED('s) leuchten**

Der Akku verfügt über ausreichende Restladung.

#### **1 LED blinkt:**

Der Akku ist leer, laden Sie den Akku auf.

#### **Alle LED's blinken:**

Die Temperatur des Akkus ist unterschritten. Entfernen Sie den Akku vom Gerät und lassen Sie den Akku einen Tag bei Raumtemperatur liegen. Tritt der Fehler wieder auf, so wurde der Akku tiefentladen und ist defekt. Entfernen Sie den Akku vom Gerät. Ein defekter Akku darf nicht mehr verwendet bzw. geladen werden.

## **6. Montage und Inbetriebnahme**

#### **Hinweis!**

**Vor der Inbetriebnahme das Gerät unbedingt komplett montieren!**

#### **6.1 Ein-/Ausschalter (Abb. 1)**

Stellen Sie den Ein-/Ausschalter (8) zum Einschalten auf die Position 1.

Zum Ausschalten Ein-/Ausschalter (8) in Position 0 bringen.

#### **6.2 Druckeinstellung: (Abb. 1)**

- Mit dem Druckregler (7) kann der Druck am Manometer (6) eingestellt werden.
- Der eingestellte Druck kann an der Schnellkupplung (5) entnommen werden.

#### **6.3 Druckschaltereinstellung**

Der Druckschalter ist werkseitig eingestellt.

Einschaltdruck ca. 6 bar

Ausschaltdruck ca. 8 bar

## 7. Reinigung, Wartung und Ersatzteilbestellung

### Gefahr!

**Ziehen Sie vor allen Reinigungs- und Wartungsarbeiten die Akkus heraus.**

### Warnung!

**Warten Sie bis der Verdichter vollständig abgekühlt ist! Verbrennungsgefahr!**

### Warnung!

**Vor allen Reinigungs- und Wartungsarbeiten ist der Kessel drucklos zu machen.**

### Warnung!

**Schalten Sie nach der Benutzung das Gerät immer aus und ziehen Sie die Akkus heraus.**

### 7.1 Reinigung

- Halten Sie Schutzvorrichtungen, Luftschlitze und Motorenhäuser so staub- und schmutzfrei wie möglich. Reiben Sie das Gerät mit einem sauberen Tuch ab oder blasen Sie es mit Druckluft bei niedrigem Druck aus.
- Wir empfehlen, dass Sie das Gerät direkt nach jeder Benutzung reinigen.
- Reinigen Sie das Gerät regelmäßig mit einem feuchten Tuch und etwas Schmierseife. Verwenden Sie keine Reinigungs- oder Lösungsmittel; diese könnten die Kunststoffteile des Gerätes angreifen. Achten Sie darauf, dass kein Wasser in das Geräteinnere gelangen kann. Das Eindringen von Wasser in ein Elektrogerät erhöht das Risiko eines elektrischen Schlages.
- Schlauch und Spritzwerkzeuge müssen vor Reinigung vom Kompressor getrennt werden. Der Kompressor darf nicht mit Wasser, Lösungsmitteln o. Ä. gereinigt werden.

### 7.2 Kondenswasser (Abb. 1a)

**Hinweis!** Für dauerhafte Haltbarkeit des Druckbehälters (2) ist nach jedem Betrieb das Kondenswasser durch Öffnen des Ablass-Hahns (11) abzulassen.

Kontrollieren Sie den Druckbehälter vor jedem Betrieb auf Rost und Beschädigungen. Der Kompressor darf nicht mit einem beschädigten oder rostigen Druckbehälter betrieben werden. Stellen Sie Beschädigungen fest, so wenden sie sich bitte an die Kundendienstwerkstatt.

### 7.3 Sicherheitsventil (10)

Das Sicherheitsventil ist auf den höchstzulässigen Druck des Druckbehälters eingestellt. Es ist nicht zulässig, das Sicherheitsventil zu verstellen oder dessen Plombe zu entfernen. Zur Überprüfung der Funktion sollte es von Zeit zu Zeit betätigt werden. Um das Sicherheitsventil zu prüfen, drehen Sie vorsichtig die Schraubkappe auf, während der Kessel unter Druck steht. Beim Öffnen der Kappe wird Luft am Ventil entweichen. Nachdem Sie die Schraubkappe geöffnet haben, drehen Sie sie wieder vollständig zu.

### 7.4 Reinigen des Ansaugfilters (3)

Der Ansaugfilter verhindert das Einsaugen von Staub und Schmutz. Es ist notwendig, diesen Filter mindestens alle 300 Betriebsstunden zu reinigen. Ein verstopfter Ansaugfilter vermindert die Leistung des Kompressors erheblich. Öffnen Sie die Gehäusehälften des Luftfilters. Blasen Sie alle Teile des Filters mit Druckluft bei niedrigem Druck (ca. 3 bar) aus und montieren Sie dann den Filter in umgekehrter Reihenfolge.

Achten Sie bei der Reinigung auf ausreichenden Schutz gegen Staub (z.B. geeigneter Mundschutz).

### 7.5 Lagerung

#### Warnung!

Ziehen Sie die Akkus heraus, entlüften Sie das Gerät und alle angeschlossenen Druckluftwerkzeuge. Stellen Sie den Kompressor so ab, dass dieser nicht von Unbefugten in Betrieb genommen werden kann.

#### Warnung!

**Den Kompressor nur in trockener und für Unbefugte unzugänglicher Umgebung aufbewahren. Nicht kippen, nur stehend aufbewahren!**

### 7.6 Transport

- Transportieren Sie das Gerät nur am Transportgriff.
- Schützen Sie das Gerät gegen unerwartete Schläge bzw. Vibrationen.



**7.7 Ersatzteilbestellung:**

Bei der Ersatzteilbestellung sollten folgende Angaben gemacht werden:

- Typ des Gerätes
- Artikelnummer des Gerätes
- Ident-Nummer des Gerätes
- Ersatzteilnummer des erforderlichen Ersatzteils

Aktuelle Preise und Infos finden Sie unter [www.Einhell-Service.com](http://www.Einhell-Service.com)

**8. Entsorgung und Wiederverwertung**

Das Gerät befindet sich in einer Verpackung um Transportschäden zu verhindern. Diese Verpackung ist Rohstoff und ist somit wieder verwendbar oder kann dem Rohstoffkreislauf zurückgeführt werden. Das Gerät und dessen Zubehör bestehen aus verschiedenen Materialien, wie z.B. Metall und Kunststoffe. Defekte Geräte gehören nicht in den Hausmüll. Zur fachgerechten Entsorgung sollte das Gerät an einer geeigneten Sammelstellen abgegeben werden. Wenn Ihnen keine Sammelstelle bekannt ist, sollten Sie bei der Gemeindeverwaltung nachfragen.

## 9. Anzeige Ladegerät

Anzeigestatus		Bedeutung und Maßnahme
Rote LED	Grüne LED	
Aus	Blinkt	<b>Betriebsbereitschaft</b> Das Ladegerät ist an das Netz angeschlossen und betriebsbereit, Akku ist nicht im Ladegerät
An	Aus	<b>Laden</b> Das Ladegerät lädt den Akku im Schnellladebetrieb. Die entsprechenden Ladezeiten finden Sie direkt am Ladegerät. <b>Hinweis!</b> Je nach vorhandener Akkuladung können die tatsächlichen Ladezeiten von den angegebenen Ladezeiten etwas abweichen.
Aus	An	<b>Der Akku ist aufgeladen und einsatzbereit. (READY TO GO)</b> Danach wird bis zur vollständigen Ladung auf eine Schonladung umgeschaltet. Lassen Sie hierzu den Akku etwa 15 min. länger am Ladegerät. <b>Maßnahme:</b> Entnehmen Sie den Akku aus dem Ladegerät. Trennen Sie das Ladegerät vom Netz.
Blinkt	Aus	<b>Anpassungsladung</b> Das Ladegerät befindet sich im Modus für schonende Ladung. Hierbei wird der Akku aus Sicherheitsgründen langsamer geladen und benötigt mehr Zeit. Dies kann folgende Ursachen haben: - Akku wurde sehr lange Zeit nicht mehr geladen. - Die Akkutemperatur liegt nicht im Idealbereich zwischen 10° C und 45° C. <b>Maßnahme:</b> Warten Sie bis der Ladevorgang abgeschlossen ist, der Akku kann trotzdem weiter geladen werden.
Blinkt	Blinkt	<b>Fehler</b> Ladevorgang ist nicht mehr möglich. Der Akku ist defekt. <b>Maßnahme:</b> Ein defekter Akku darf nicht mehr geladen werden. Entnehmen Sie den Akku aus dem Ladegerät.
An	An	<b>Temperaturstörung</b> Der Akku ist zu heiß (z. B. direkte Sonnenbestrahlung) oder zu kalt (unter 0° C) <b>Maßnahme:</b> Entnehmen Sie den Akku und bewahren Sie diesen 1 Tag bei Raumtemperatur (ca. 20° C) auf.

## 10. Mögliche Ausfallursachen

Problem	Ursache	Lösung
Kompressor läuft nicht	<ol style="list-style-type: none"> <li>1. Keine Stromversorgung</li> <li>2. Außentemperatur zu niedrig</li> <li>3. Motor überhitzt</li> </ol>	<ol style="list-style-type: none"> <li>1. Akkus überprüfen</li> <li>2. Nicht unter +5° C Außentemperatur betreiben.</li> <li>3. Motor abkühlen lassen ggf. Ursache der Überhitzung beseitigen.</li> </ol>
Kompressor läuft, jedoch kein Druck	<ol style="list-style-type: none"> <li>1. Rückschlagventil undicht</li> <li>2. Dichtungen defekt</li> <li>3. Ablass-Hahn für Kondenswasser undicht.</li> </ol>	<ol style="list-style-type: none"> <li>1. Rückschlagventil bei einer Fachwerkstatt ersetzen lassen.</li> <li>2. Dichtungen überprüfen, defekte Dichtungen bei einer Fachwerkstatt ersetzen lassen.</li> <li>3. Ablass-Hahn überprüfen, ggf. ersetzen.</li> </ol>
Kompressor läuft, Druck wird am Manometer angezeigt, jedoch Werkzeuge laufen nicht.	<ol style="list-style-type: none"> <li>1. Schlauchverbindungen undicht.</li> <li>2. Schnellkupplung undicht.</li> <li>3. Zu wenig Druck am Druckregler eingestellt.</li> </ol>	<ol style="list-style-type: none"> <li>1. Druckluftschlauch und Werkzeuge überprüfen, ggf. austauschen.</li> <li>2. Schnellkupplung überprüfen, ggf. ersetzen.</li> <li>3. Druckregler weiter aufdrehen.</li> </ol>



Nur für EU-Länder

Das Symbol des durchgestrichenen Mülleimers besagt, dass dieses Elektro- bzw. Elektronikgerät am Ende seiner Lebensdauer nicht im Hausmüll entsorgt werden darf, sondern vom Endnutzer einer getrennten Sammlung zugeführt werden muss.

Zur Rückgabe stehen in Ihrer Nähe kostenfreie Sammelstellen für Elektroaltgeräte sowie ggf. weitere Annahmestellen für die Wiederverwendung der Geräte zur Verfügung. Die Adressen können Sie von Ihrer Stadt- bzw. Kommunalverwaltung erhalten.

Auch Vertreiber mit einer Verkaufsfläche für Elektro- und Elektronikgeräte von mindestens 400 Quadratmetern sowie Vertreiber von Lebensmitteln mit einer Gesamtverkaufsfläche von mindestens 800 Quadratmetern, die mehrmals im Kalenderjahr oder dauerhaft Elektro- und Elektronikgeräte anbieten und auf dem Markt bereitstellen, sind verpflichtet unentgeltlich alte Elektro- und Elektronikgeräte zurückzunehmen. Diese müssen bei der Abgabe eines neuen Elektro- oder Elektronikgerätes an einen Endnutzer ein Altgerät des Endnutzers der gleichen Geräteart, das im Wesentlichen die gleichen Funktionen wie das neue Gerät erfüllt, am Ort der Abgabe oder in unmittelbarer Nähe hierzu unentgeltlich zurückzunehmen sowie ohne Kauf eines Elektro- oder Elektronikgerätes auf Verlangen des Endnutzers bis zu drei Altgeräte pro Geräteart, die in keiner äußeren Abmessung größer als 25 Zentimeter sind, im Einzelhandelsgeschäft oder in unmittelbarer Nähe hierzu unentgeltlich zurückzunehmen. Bei einem Vertrieb unter Verwendung von Fernkommunikationsmitteln gelten als Verkaufsflächen des Vertreibers alle Lager- und Versandflächen. Informieren Sie sich auch bei Ihrem Händler über die Rücknahmemöglichkeiten vor Ort.

Sofern das alte Elektro- bzw. Elektronikgerät personenbezogene Daten enthält, sind Sie selbst für deren Löschung verantwortlich, bevor Sie es zurückgeben.

Sofern dies ohne Zerstörung des alten Elektro- oder Elektronikgerätes möglich ist, entnehmen Sie diesem bitte alte Batterien oder Akkus sowie Altlampen, bevor sie es zur Entsorgung zurückgeben, und führen diese einer separaten Sammlung zu.

Der Nachdruck oder sonstige Vervielfältigung von Dokumentation und Begleitpapieren der Produkte, auch auszugsweise, ist nur mit ausdrücklicher Zustimmung der Einhell Germany AG zulässig.

Technische Änderungen vorbehalten.

## Service-Informationen

Wir unterhalten in allen Ländern, welche in der Garantiekunde benannt sind, kompetente Service-Partner, deren Kontakte Sie der Garantiekunde entnehmen. Diese stehen Ihnen für alle Service-Belange wie Reparatur, Ersatzteil- und Verschleißteil-Versorgung oder den Bezug von Verbrauchsmaterialien zur Verfügung.

Es ist zu beachten, dass bei diesem Produkt folgende Teile einem gebrauchsgemäßen oder natürlichen Verschleiß unterliegen bzw. folgende Teile als Verbrauchsmaterialien benötigt werden.

Kategorie	Beispiel
Verschleißteile*	Akku
Verbrauchsmaterial/ Verbrauchsteile*	
Fehlteile	

\* nicht zwingend im Lieferumfang enthalten!

Bei Mängel oder Fehlern bitten wir Sie, den Fehlerfall im Internet unter [www.Einhell-Service.com](http://www.Einhell-Service.com) anzu-melden. Bitte achten Sie auf eine genaue Fehlerbeschreibung und beantworten Sie dazu in jedem Fall folgende Fragen:

- Hat das Gerät bereits einmal funktioniert oder war es von Anfang an defekt?
- Ist Ihnen vor dem Auftreten des Defektes etwas aufgefallen (Symptom vor Defekt)?
- Welche Fehlfunktion weist das Gerät Ihrer Meinung nach auf (Hauptsymptom)?  
Beschreiben Sie diese Fehlfunktion.

**Danger!**

When using the equipment, a few safety precautions must be observed to avoid injuries and damage. Please read the complete operating instructions and safety regulations with due care. Keep this manual in a safe place, so that the information is available at all times. If you give the equipment to any other person, hand over these operating instructions and safety regulations as well. We cannot accept any liability for damage or accidents which arise due to a failure to follow these instructions and the safety instructions.

**Explanation of the symbols used (see Fig. 5)**

1. **Danger!** - Read the operating instructions to reduce the risk of injury
2. **Caution! Wear ear-muffs.** The impact of noise can cause damage to hearing.
3. **Beware of electrical voltage!**
4. **Beware of hot parts!**
5. **Warning!** The unit will start up automatically without warning if the pressure drops below cut-in pressure!
6. **Important!** Use only batteries which are charged to the same level. Never combine full and half-full batteries.
7. **PS:** Max. operating pressure  
 $T_{max}$ : Max. operating temperature  
 $T_{min}$ : Min. operating temperature  
**V:** Tank capacity
8. Protect against moisture

**1. Safety regulations**

The corresponding safety information can be found in the enclosed booklet.

**Warning!**

**Read all the safety information, instructions, illustrations and technical data provided on or with this power tool.** Failure to adhere to the following instructions may result in electric shock, fire and/or serious injury.

**Keep all the safety information and instructions in a safe place for future use.**

This appliance is not intended for use by persons (including children) with reduced physical, sensory or mental capabilities, or lack of experience and knowledge, unless they have been given supervision or instruction concerning use of the appliance by a person responsible for their safety. Children should be supervised to ensure that they do not play with the appliance.

**2. Layout and items supplied****2.1 Layout (Fig. 1/2)**

1. Housing cover
2. Pressure tank
3. Intake air filter
4. Foot
5. Quick-lock coupling (regulated compressed air)
6. Pressure gauge (for reading the set pressure)
7. Pressure regulator
8. ON/OFF switch
9. Transport handle
10. Safety valve
11. Drainage cock for condensation water
12. Battery pack (not supplied)
13. Pressure gauge (for reading the tank pressure)
14. Battery cover

**2.2 Items supplied**

Please check that the article is complete as specified in the scope of delivery. If parts are missing, please contact our service center or the sales outlet where you made your purchase at the latest within 5 working days after purchasing the product and upon presentation of a valid bill of purchase. Also, refer to the warranty table in the service information at the end of the operating instructions.

- Open the packaging and take out the equipment with care.
- Remove the packaging material and any packaging and/or transportation braces (if available).
- Check to see if all items are supplied.
- Inspect the equipment and accessories for transport damage.
- If possible, please keep the packaging until the end of the guarantee period.

**Danger!**

**The equipment and packaging material are not toys. Do not let children play with plastic bags, foils or small parts. There is a danger of swallowing or suffocating!**

- Original operating instructions
- Safety information

### 3. Proper use

The cordless compressor is designed to generate compressed air for compressed air driven tools.

The equipment is to be used only for its prescribed purpose. Any other use is deemed to be a case of misuse. The user / operator and not the manufacturer will be liable for any damage or injuries of any kind caused as a result of this.

### 4. Technical data

Mains voltage .....	36 V DC
Compressor speed min <sup>-1</sup> : .....	2000
Operating pressure bar: .....	max. 8
Pressure vessel capacity (in liters): .....	8
Theoretical suction rate l/min.: .....	210
Output (compressed air) at 7 bar: ....	56 liters/min
Output (compressed air) at 4 bar: ....	80 liters/min
Sound power level L <sub>WA</sub> in dB: .....	81
Uncertainty K <sub>WA</sub> .....	2.17 dB
Sound pressure level L <sub>pA</sub> in dB: .....	60
Uncertainty K <sub>pA</sub> .....	2.17 dB
Protection type: .....	IPX0
Weight of the unit in kg: .....	approx. 19

This equipment is supplied without batteries and without a charger and is allowed to be used only with lithium-ion batteries and chargers from the Power X-Change series!

#### **Danger!**

#### **Noise**

The noise emission values were measured in accordance with EN ISO 3744.

### 5. Before starting the equipment

Before you connect the equipment to the power supply make sure that the data on the rating plate are identical to those of the rechargeable battery.

- Check the equipment for damage which may have occurred in transit. Report any damage immediately to the transport company which was used to deliver the compressor.
- Install the compressor in the vicinity of the point of consumption.
- Avoid long air lines.
- Make sure that the intake air is dry and dust-free.
- Do not install the compressor in a damp or wet room.
- The compressor may only be used in suitable rooms (with good ventilation and an ambient temperature from +5 °C to 40 °C). There must be no dust, acids, vapors, explosive gases or inflammable gases in the room.
- The compressor is designed to be used in dry rooms. It is prohibited to use the compressor in areas where work is conducted with sprayed water.
- Operate the equipment only on a firm, level surface.
- Use flexible hoses in order to prevent transmitting unacceptable loads to the pipeline system at the connection between the compressor system and the pipeline system.
- It is essential to use separators, traps and drains which process the liquids produced by the compressor before the compressor system is put into operation.
- Supply hoses at pressures above 7 bar should be equipped with a safety cable (e.g. a wire rope).

#### 5.1 Charging the battery (Fig. 3)

1. Take the battery pack out of the equipment. Do this by pressing the side pushlock buttons.
2. Check that your mains voltage is the same as that marked on the rating plate of the battery charger. Insert the power plug of the charger (d) into the socket outlet. The green LED will then begin to flash.
3. Slot the battery pack (12) onto the battery charger (d).
4. In the section entitled „Charger indicator“ you will find a table with an explanation of the LED indicator on the charger.

The battery pack can become a little warm during the charging. This is normal.

If the battery pack fails to charge, check:

- whether there is voltage at the socket outlet
- whether there is good contact at the charging contacts

If the battery pack still fails to charge, send

- the charger
- and the battery pack

to our customer service center.

**To ensure that items are properly packaged and delivered when you send them to us, please contact our customer service or the point of sale at which the equipment was purchased.**

**When shipping or disposing of batteries and cordless tools, always ensure that they are packed individually in plastic bags to prevent short circuits and fires.**

To ensure that the battery pack provides long service, you should take care to recharge it promptly. You must recharge the battery pack when you notice that the performance of the device drops. Never allow the battery pack to become fully discharged. This will cause it to develop a defect.

**Important!**

Use only batteries which are charged to the same level. Never combine full and half-full batteries. Always charge the two batteries simultaneously.

The equipment's operating time depends on the battery with the lower charge level. The two batteries must always be fully charged before use. Close the battery cover by swinging it down, and make sure that it latches in place correctly.

**Installing the battery (Fig. 2)**

Flip up the battery cover (14) as shown in Figure 2. Slot the two rechargeable batteries (12) into the mounts.

**Battery capacity indicator (Fig. 4)**

Press the battery capacity indicator switch (a). The battery capacity indicator (b) will indicate the charge status of the battery by means of 3 LEDs.

**All 3 LEDs are lit:**

The battery is fully charged.

**2 or 1 LED(s) are lit:**

The battery has an adequate remaining charge.

**1 LED flashes:**

The battery is empty, recharge the battery.

**All LEDs blink:**

The battery temperature is too low. Remove the battery from the equipment, keep it at room temperature for one day. If the fault reoccurs, this means that the rechargeable battery has undergone exhaustive discharge and is defective. Remove the battery from the equipment. Never use or charge a defective battery.

## 6. Assembly and starting

**Important!**

**You must fully assemble the equipment before using it for the first time.**

**6.1 On/Off switch (Fig. 1)**

To switch on the equipment, set the On/Off switch (8) to position 1.

To switch off the equipment, move the On/Off switch (8) to position 0.

**6.2 Setting the pressure (Fig. 1)**

- You can adjust the pressure on the pressure gauge (6) using the pressure regulator (7).
- The set pressure can be drawn from the quick-lock coupling (5).

**6.3 Setting the pressure switch**

The pressure switch is set at the factory.

Cut-in pressure approx. 6 bar

Cut-out pressure approx. 8 bar

## 7. Cleaning, maintenance and ordering of spare parts

**Hazard!**

**Remove the rechargeable batteries before doing any cleaning and maintenance work.**

**Warning!**

**Wait until the compressor has completely cooled down. Risk of burns!**

**Warning!**

**Always depressurize the tank before carrying out any cleaning and maintenance work.**



**Warning!**

**After use, always switch off the equipment immediately and pull out the rechargeable batteries.**

**7.1 Cleaning**

- Keep the safety devices free of dirt and dust as far as possible. Wipe the equipment with a clean cloth or blow it with compressed air at low pressure.
- We recommend that you clean the appliance immediately after you use it.
- Clean the appliance regularly with a damp cloth and some soft soap. Do not use cleaning agents or solvents; these may be aggressive to the plastic parts in the appliance. Ensure that no water can get into the interior of the appliance.
- You must disconnect the hose and any spraying tools from the compressor before cleaning. Do not clean the compressor with water, solvents or the like.

**7.2 Condensed water (Fig. 1a)**

**Important!** To ensure a long service life of the pressure vessel (2), drain off the condensed water by opening the drainage cock (11) each time after using.

Check the pressure vessel for signs of rust and damage each time before using. Do not use the compressor with a damaged or rusty pressure vessel. If you discover any damage, please contact the customer service workshop.

**7.3 Safety valve (10)**

The safety valve is set to the maximum permissible pressure of the pressure vessel. It is not permitted to adjust the safety valve or remove its seal. It should be pressed from time to time to check the function. To check the safety valve, carefully unscrew the screw cap while the boiler is pressurized. When opening the cap, air will escape at the valve. After you have opened the screw cap, screw it back on completely.

**7.4 Cleaning the intake filter (3)**

The intake filter prevents dust and dirt being drawn in. It is essential to clean this filter after at least every 300 hours in operation. A clogged intake filter will decrease the compressor's performance dramatically. Open the halves of the air filter housing. Use compressed air at low pressure (approx. 3 bar) to blow out all the parts of the filter and then assemble the filter in reverse order.

When cleaning, take adequate precautions against dust (e.g. use a suitable face mask).

**7.5 Storage****Warning!**

Pull out the rechargeable batteries and ventilate the equipment and all connected pneumatic tools. Switch off the compressor and make sure that it is secured in such a way that it cannot be started up again by any unauthorized person.

**Warning!**

**Store the compressor only in a dry location which is not accessible to unauthorized persons. Always store upright, never tilted!**

**7.6 Transport**

- Transport the equipment only by carrying it by the transport handle.
- Protect the equipment against unexpected knocks and vibrations.

**7.7 Ordering replacement parts:**

Please quote the following data when ordering replacement parts:

- Type of machine
- Article number of the machine
- Identification number of the machine
- Replacement part number of the part required

For our latest prices and information please go to [www.Einhell-Service.com](http://www.Einhell-Service.com)

**8. Disposal and recycling**

The equipment is supplied in packaging to prevent it from being damaged in transit. The raw materials in this packaging can be reused or recycled. The equipment and its accessories are made of various types of material, such as metal and plastic. Never place defective equipment in your household refuse. The equipment should be taken to a suitable collection center for proper disposal. If you do not know the whereabouts of such a collection point, you should ask in your local council offices.

## 9. Charger indicator

Indicator status		Explanations and actions
Red LED	Green LED	
Off	Flashing	<p><b>Ready for use</b> The charger is connected to the mains and is ready for use; there is no battery pack in the charger</p>
On	Off	<p><b>Charging</b> The charger is charging the battery pack in quick charge mode. The charging times are shown directly on the charger. <b>Important!</b> The actual charging times may vary slightly from the stated charging times depending on the existing battery charge.</p>
Off	On	<p><b>The battery is charged and ready for use. (READY TO GO)</b> The unit then changes over to gentle charging mode until the battery is fully charged. To do this, leave the rechargeable battery on the charger for approx. 15 minutes longer. <b>Action:</b> Take the battery pack out of the charger. Disconnect the charger from the mains supply.</p>
Flashing	Off	<p><b>Adapted charging</b> The charger is in gentle charging mode. For safety reasons the charging is performed less quickly and takes more time. The reasons can be: - The rechargeable battery has not been used for a very long time. - The battery temperature is outside the ideal range. <b>Action:</b> Wait for the charging to be completed; you can still continue to charge the battery pack.</p>
Flashing	Flashing	<p><b>Fault</b> Charging is no longer possible. The battery pack is defective. <b>Action:</b> Never charge a defective battery pack. Take the battery pack out of the charger.</p>
On	On	<p><b>Temperature fault</b> The battery pack is too hot (e.g. due to direct sunshine) or too cold (below 0° C). <b>Action:</b> Remove the battery pack and keep it at room temperature (approx. 20° C) for one day .</p>

## 10. Possible causes of failure

Problem	Cause	Solution
The compressor does not start.	<ol style="list-style-type: none"> <li>1. No power supply</li> <li>2. Outside temperature is too low.</li> <li>3. Motor is overheated.</li> </ol>	<ol style="list-style-type: none"> <li>1. Check the rechargeable batteries</li> <li>2. Never operate with an outside temperature of below +5° C.</li> <li>3. Allow the motor to cool down. If necessary, remedy the cause of the overheating.</li> </ol>
The compressor starts but there is no pressure.	<ol style="list-style-type: none"> <li>1. The non-return valve leaks.</li> <li>2. The seals are damaged.</li> <li>3. The drainage cock for condensation water has a leak.</li> </ol>	<ol style="list-style-type: none"> <li>1. Have a service center replace the non-return valve.</li> <li>2. Check the seals and have any damaged seals replaced by a service center.</li> <li>3. Check the drainage cock and replace if necessary.</li> </ol>
The compressor starts, pressure is shown on the pressure gauge, but the tools do not start.	<ol style="list-style-type: none"> <li>1. The hose connections have a leak.</li> <li>2. A quick-lock coupling has a leak.</li> <li>3. Insufficient pressure set on the pressure regulator.</li> </ol>	<ol style="list-style-type: none"> <li>1. Check the compressed air hose and tools and replace if necessary.</li> <li>2. Check the quick-lock coupling and replace if necessary.</li> <li>3. Increase the set pressure with the pressure regulator.</li> </ol>

### Disposal



Power tools, rechargeable batteries, accessories and packaging should be sorted for environmental-friendly recycling.

Do not dispose of power tools and batteries/rechargeable batteries into household waste!

#### Only for EU countries:

According to the Directive 2012/19/EU on waste electrical and electronic equipment and its transposition into national law, power tools that are no longer usable, and, according to the Directive 2006/66/EC, defective or drained batteries must be collected separately and disposed of in an environmentally correct manner.

If disposed incorrectly, waste electrical and electronic equipment may have harmful effects on the environment and human health, due to the potential presence of hazardous substances.

#### Only for United Kingdom:

According to The Waste Electrical and Electronic Equipment Regulations 2013 (SI 2013/3113) (as amended) and the Waste Batteries and Accumulators Regulations 2009 (SI 2009/890) (as amended), products that are no longer usable must be collected separately and disposed of in an environmentally friendly manner.

The reprinting or reproduction by any other means, in whole or in part, of documentation and papers accompanying products is permitted only with the express consent of the Einhell Germany AG.

Subject to technical changes.

## Service information

We have competent service partners in all countries named on the guarantee certificate whose contact details can also be found on the guarantee certificate. These partners will help you with all service requests such as repairs, spare and wearing part orders or the purchase of consumables.

Please note that the following parts of this product are subject to normal or natural wear and that the following parts are therefore also required for use as consumables.

Category	Example
Wear parts*	Battery
Consumables*	
Missing parts	

\* Not necessarily included in the scope of delivery!

In the effect of defects or faults, please register the problem on the internet at [www.Einhell-Service.com](http://www.Einhell-Service.com). Please ensure that you provide a precise description of the problem and answer the following questions in all cases:

- Did the equipment work at all or was it defective from the beginning?
- Did you notice anything (symptom or defect) prior to the failure?
- What malfunction does the equipment have in your opinion (main symptom)?  
Describe this malfunction.

**Danger !**

Lors de l'utilisation d'appareils, il faut respecter certaines mesures de sécurité afin d'éviter des blessures et dommages. Veuillez donc lire attentivement ce mode d'emploi/ces consignes de sécurité. Veillez à le conserver en bon état pour pouvoir accéder aux informations à tout moment. Si l'appareil doit être remis à d'autres personnes, veillez à leur remettre aussi ce mode d'emploi/ces consignes de sécurité. Nous déclinons toute responsabilité pour les accidents et dommages dus au non-respect de ce mode d'emploi et des consignes de sécurité.

**Explication des symboles utilisés (voir figure 5)**

1. **Danger!** - Lisez ce mode d'emploi pour diminuer le risque de blessures
2. **Prudence! Portez une protection de l'ouïe.** L'exposition au bruit peut entraîner une perte de l'ouïe.
3. **Attention à la tension électrique !**
4. **Attention aux pièces brûlantes !**
5. **Avertissement !** L'unité démarre automatiquement sans avertissement sous la pression d'enclenchement en cas de chute de pression !
6. **Remarque !** Utilisez exclusivement des accumulateurs avec le même niveau de charge, ne combinez jamais un accumulateur plein avec un accumulateur partiellement déchargé.
7. **PS** : Pression de service max.  
 $T_{max}$  : Température de service max.  
 $T_{min}$  : Température de service min.  
**V** : Contenance du réservoir
8. Protégez l'appareil contre l'humidité !

**1. Consignes de sécurité**

Vous trouverez les consignes de sécurité correspondantes dans le cahier en annexe.

**Avertissement !**

**Veillez lire toutes les consignes de sécurité, instructions, illustrations et caractéristiques techniques de cet outil électrique.** Toute omission lors du respect des instructions ci-après peut entraîner des décharges électriques, un incendie et/ou de graves blessures.

**Conservez toutes les consignes de sécurité et toutes les instructions pour l'avenir.**

Cet appareil ne convient pas aux personnes (y compris les enfants) qui en raison de leurs capacités physiques, sensorielles ou intellectuelles ou leur manque d'expérience et/ou de connaissances ne peuvent pas l'utiliser de manière sûre, à moins d'être surveillées et de recevoir les instructions relatives à l'utilisation de l'appareil par une personne responsable de leur sécurité. Surveillez les enfants pour vous assurer qu'ils ne jouent pas avec l'appareil.

**2. Description de l'appareil et volume de livraison****2.1 Description de l'appareil (figures 1/2)**

1. Recouvrement du boîtier
2. Récipient sous pression
3. Filtre à air d'aspiration
4. Pied d'appui
5. Raccord rapide (air comprimé réglé)
6. Manomètre (la pression réglée est lisible)
7. Régulateur de pression
8. Interrupteur marche/arrêt
9. Poignée de transport
10. Soupape de sécurité
11. Robinet de vidange pour eau de condensation
12. Accumulateur (non compris dans la livraison)
13. Manomètre (la pression de la cuve est lisible)
14. Couvercle du bloc accumulateur

**2.2 Volume de livraison**

Veillez contrôler si l'article est complet à l'aide de la description du volume de livraison. S'il manque des pièces, adressez-vous dans un délai de 5 jours maximum après votre achat à notre service après-vente ou au magasin où vous avez acheté l'appareil muni d'une preuve d'achat valable. Veuillez consulter pour cela le tableau des garanties dans les informations service après-vente à la fin du mode d'emploi.

- Ouvrez l'emballage et prenez l'appareil en le sortant avec précaution de l'emballage.
- Retirez le matériel d'emballage tout comme les sécurités d'emballage et de transport (s'il y en a).
- Vérifiez si la livraison est bien complète.
- Contrôlez si l'appareil et ses accessoires ne sont pas endommagés par le transport.
- Conservez l'emballage autant que possible jusqu'à la fin de la période de garantie.

**Danger !**

**L'appareil et le matériel d'emballage ne sont pas des jouets ! Il est interdit de laisser des enfants jouer avec des sacs et des films en plastique et avec des pièces de petite taille. Ils risquent de les avaler et de s'étouffer !**

- Mode d'emploi d'origine
- Consignes de sécurité

### 3. Utilisation conforme à l'affectation

Le compresseur sans fil sert à produire de l'air comprimé pour les outils fonctionnant à l'air comprimé.

La machine doit exclusivement être employée conformément à son affectation. Chaque utilisation allant au-delà de cette affectation est considérée comme non conforme. Pour les dommages en résultant ou les blessures de tout genre, le producteur décline toute responsabilité et l'opérateur/l'exploitant est responsable.

### 4. Données techniques

Alimentation en tension .....36 V d.c.  
 Vitesse de rotation du compresseur tr/min : 2000  
 Pression de service en bars : .....max. 8  
 Volume du récipient sous pression (en litres) : . 8  
 Puissance d'aspiration théorique l/min : ..... 210  
 Puissance de sortie (air comprimé)  
 à 7 bars : ..... 56 litres/min  
 Puissance de sortie (air comprimé)  
 à 4 bars : ..... 80 litres/min  
 Niveau de puissance acoustique  $L_{WA}$  en dB : ... 81  
 Imprécision  $K_{WA}$  .....2,17 dB  
 Niveau de pression acoustique  $L_{PA}$  en dB : ..... 60  
 Imprécision  $K_{PA}$  .....2,17 dB  
 Type de protection : ..... IPX0  
 Poids de l'appareil en kg : ..... env. 19

L'appareil est fourni sans batteries et sans chargeur et doit être utilisé uniquement avec les batteries Li-Ion et les chargeurs de la série Power X-Change.

**Danger !****Bruit**

Les valeurs de niveau de bruit ont été déterminées conformément à EN ISO 3744.

### 5. Avant la mise en service

Assurez-vous, avant de brancher la machine, que les données se trouvant sur la plaque signalétique correspondent bien aux données de l'accumulateur.

- Contrôlez si l'appareil n'a pas subi de dommages de transport. Signalez immédiatement tout dommage au transporteur qui a livré le compresseur.
- Le compresseur doit être mis en place à proximité du consommateur.
- Il faut éviter les conduites d'air longues.
- Veillez à ce que l'air aspiré soit sec et sans poussière.
- N'installez pas le compresseur dans un endroit humide ou mouillé.
- Le compresseur doit être utilisé uniquement dans des endroits adéquats (bonne ventilation, température ambiante +5 °C à 40 °C). La pièce doit être exempte de poussières, d'acides, de vapeurs, de gaz explosifs ou inflammables.
- Le compresseur est adapté pour être employé dans des endroits secs. Il ne peut être utilisé dans des zones où l'on travaille avec des projections d'eau.
- Exploitez l'appareil uniquement sur un support solide, et plat
- Utilisez des tuyaux flexibles afin d'éviter une transmission de charges inadmissibles sur le système de conduites situé au niveau du raccordement de l'installation de compression vers le système de conduites.
- Il est nécessaire d'utiliser des purgeurs, des pièges et des possibilités d'écoulement pour traiter les liquides produits par le compresseur avant la mise en marche de l'installation de compression.
- Les tuyaux d'amenée devraient être équipés d'un câble de sécurité (par ex. un câble en acier) en cas de pressions supérieures à 7 bars.

### 5.1 Charge de l'accumulateur (fig. 3)

- Sortez le bloc accumulateur de l'appareil. Pour cela, appuyez sur la touche d'enclenchement latérale.
- Comparez si la tension réseau indiquée sur la plaque signalétique correspond à la tension réseau disponible. Branchez la fiche de contact du chargeur (d) dans la prise de courant. Le voyant LED vert commence à clignoter.
- Mettez l'accumulateur (12) dans le chargeur (d).
- Au point « Affichage chargeur », vous trouverez un tableau avec les significations des affichages LED sur le chargeur.

Pendant la charge, il est possible que l'accumulateur chauffe quelque peu. C'est cependant normal.

S'il est impossible de charger le bloc accumulateur, veuillez contrôler

- si la tension réseau est présente au niveau de la prise de courant
- si un contact correct est présent au niveau des contacts de charge.

Si le chargement du bloc accumulateur reste impossible, nous vous prions de bien vouloir renvoyer

- le chargeur
  - et le bloc accumulateur
- à notre service après-vente.

**Pour un envoi correct, nous vous prions de contacter notre service après-vente ou le point de vente où vous avez acheté l'appareil.**

**Veillez à ce que, lors de l'envoi ou de la mise au rebut, les accumulateurs ou les appareils sans fil soit emballés séparément dans des sacs en plastique afin d'éviter les courts-circuits ou un incendie !**

Dans l'intérêt d'une longue durée de fonctionnement du bloc accumulateur, vous devez prendre soin de recharger le bloc accumulateur en temps voulu. Ceci est dans tous les cas indispensable lorsque vous constatez une diminution de la puissance de l'appareil. Ne déchargez jamais complètement le bloc accumulateur. Ceci cause l'endommagement du bloc accumulateur !

### Remarque !

Utilisez exclusivement des accumulateurs avec le même niveau de charge, ne combinez jamais un accumulateur plein avec un accumulateur partiellement déchargé. Mettez toujours les deux accumulateurs à charger simultanément. L'accumulateur le moins chargé déterminera la durée de fonctionnement de l'appareil. Les deux accumulateurs doivent toujours être complètement chargés avant utilisation. Fermez le couvercle du bloc accumulateur en le rabattant et vérifiez que le verrouillage est bien emboîté.

### Montage des accumulateurs (fig. 2)

Relevez le couvercle du bloc accumulateur (14) comme indiqué dans la figure 2. Insérez ensuite les deux accumulateurs (12) dans les logements.

### Indicateur de charge de l'accumulateur (fig. 4)

Appuyez sur le bouton indicateur de charge de l'accumulateur (a). L'indicateur de charge de l'accumulateur (b) vous indique l'état de charge de l'accumulateur à l'aide de trois voyants LED.

### Les 3 voyants LED sont allumés :

L'accumulateur est complètement rechargé.

### 2 ou 1 voyant LED est (sont) allumé(s) :

L'accumulateur dispose encore d'un résidu de charge suffisant.

### 1 voyant LED clignote :

L'accumulateur est vide, il faut le recharger.

### Tous les voyants LED clignotent :

La température de l'accumulateur est trop faible. Retirez l'accumulateur de l'appareil et laissez-le reposer pendant un jour à température ambiante. Si l'erreur survient à nouveau, cela signifie que l'accumulateur est en décharge profonde et défectueux. Retirez l'accumulateur de l'appareil. Un accumulateur défectueux ne doit plus être utilisé ou chargé.

## 6. Montage et mise en service

### Remarque !

**Avant la mise en service, montez l'appareil impérativement dans son ensemble !**

### 6.1 Interrupteur marche/arrêt (fig. 1)

Mettez l'interrupteur marche/arrêt (8) en position 1 pour la mise en circuit.

Pour la mise hors circuit, mettre l'interrupteur marche/arrêt (8) en position 0.

### 6.2 Réglage de pression (fig. 1)

- Le régulateur de pression (7) permet de régler la pression sur le manomètre (6).
- La pression réglée peut être prise au niveau du raccord rapide (5).

### 6.3 Réglage du manocontact

Le manocontact est réglé à l'usine.

Pression d'enclenchement env. 6 bars

Pression de mise hors circuit env. 8 bars

## 7. Nettoyage, maintenance et commande de pièces de rechange

### Danger !

**Retirez les accumulateurs avant tout travail de nettoyage et de maintenance.**

### Avertissement !

**Attendez que le compresseur soit complètement refroidi ! Risque de brûlure !**

### Avertissement !

**Avant tous travaux de nettoyage et de maintenance, mettez le réservoir hors pression.**

### Avertissement !

**Éteignez toujours l'appareil après utilisation et retirez les accumulateurs**

### 7.1 Nettoyage

- Maintenez les dispositifs de protection aussi propres (sans poussière) que possible. Frottez l'appareil avec un chiffon propre ou soufflez dessus avec de l'air comprimé à basse pression.
- Nous recommandons de nettoyer l'appareil directement après chaque utilisation.
- Nettoyez l'appareil régulièrement à l'aide d'un chiffon humide et un peu de savon. N'utilisez

aucun produit de nettoyage ni détergent ; ils pourraient endommager les pièces en matières plastiques de l'appareil. Veillez à ce qu'aucune eau n'entre à l'intérieur de l'appareil.

- Détachez le tuyau et les outils de pulvérisation du compresseur avant de commencer le nettoyage. Le compresseur ne doit pas être lavé à l'eau, avec des solvants ou autres produits du même genre.

### 7.2 Eau de condensation (fig. 1a)

**Remarque !** Afin de maintenir le récipient sous pression (2) durablement en bon état, il convient de vidanger l'eau de condensation après chaque utilisation en ouvrant le bouchon fileté de vidange (11).

Contrôlez le récipient sous pression avant chaque service pour déceler la rouille et les détériorations. Il ne faut pas exploiter le compresseur avec un récipient sous pression rouillé ou endommagé. Si vous constatez des endommagements, adressez-vous au service après-vente.

### 7.3 Soupape de sécurité (10)

La soupape de sécurité est réglée sur la pression maximale admissible du récipient sous pression. Il est interdit de dérégler la soupape de sécurité ou d'enlever ses plombs. Pour que la soupape de sécurité fonctionne correctement en cas de besoin, il faut l'actionner de temps en temps. Pour contrôler la soupape de sécurité, dévissez précautionneusement le bouchon à vis pendant que la cuve est sous pression. Lors de l'ouverture du bouchon, il y a un échappement d'air au niveau de la soupape. Après avoir ouvert le bouchon à vis, refermez-le complètement.

### 7.4 Nettoyage du filtre d'aspiration (3)

Le filtre d'aspiration empêche d'aspirer de la poussière et des impuretés. Il faut nettoyer ce filtre au moins toutes les 300 heures de service. Un filtre d'aspiration bouché réduit énormément la puissance du compresseur. Ouvrez les moitiés du boîtier du filtre à air. Soufflez toutes les pièces du filtre avec de l'air comprimé à faible pression (env. 3 bars) et montez ensuite le filtre à air dans le sens inverse des étapes. Veillez lors du nettoyage à vous protéger suffisamment de la poussière (par ex. masque à poussière adéquat).



### 7.5 Stockage

#### **Avertissement !**

Retirez les accumulateurs, ventilez l'appareil et tous les outils pneumatiques raccordés. Rangez le compresseur de façon à ce qu'aucune personne non autorisée ne puisse le mettre en service.

#### **Avertissement !**

**Stockez le compresseur uniquement au sec et hors de portée des personnes non autorisées. Ne le renversez pas, stockez-le uniquement en position debout !**

### 7.6 Transport

- Transportez l'appareil uniquement par la poignée de transport.
- Protégez l'appareil contre les chocs ou les vibrations inattendus.

### 7.7 Commande de pièces de rechange :

Pour les commandes de pièces de rechange, veuillez indiquer les références suivantes:

- Type de l'appareil
- No. d'article de l'appareil
- No. d'identification de l'appareil
- No. de pièce de rechange de la pièce requise

Vous trouverez les prix et informations actuelles à l'adresse [www.Einhell-Service.com](http://www.Einhell-Service.com)

## 8. Mise au rebut et recyclage

L'appareil se trouve dans un emballage permettant d'éviter les dommages dus au transport. Cet emballage est une matière première et peut donc être réutilisé ultérieurement ou être réintroduit dans le circuit des matières premières. L'appareil et ses accessoires sont en matériaux divers, comme par ex. des métaux et matières plastiques. Les appareils défectueux ne doivent pas être jetés dans les poubelles domestiques. Pour une mise au rebut conforme à la réglementation, l'appareil doit être déposé dans un centre de collecte approprié. Si vous ne connaissez pas de centre de collecte, veuillez vous renseigner auprès de l'administration de votre commune.

## 9. Affichage chargeur

État de l'affichage		Signification et mesures
Voyant LED rouge	Voyant LED vert	
Arrêt	Clignote	<b>État prêt à l'emploi</b> Le chargeur est raccordé au réseau et est prêt à l'emploi, la batterie n'est pas dans le chargeur.
Marche	Arrêt	<b>Chargement</b> Le chargeur charge la batterie en mode de charge rapide. Les temps de charge correspondants se trouvent directement sur le chargeur. Remarque ! Selon la charge actuelle de la batterie, les temps de charge réels peuvent différer quelque peu des temps de charge indiqués.
Arrêt	Marche	<b>La batterie est chargée et prête à l'emploi. (READY TO GO)</b> Ensuite, on commute sur un processus de charge lent jusqu'au chargement complet. Pour ce faire, laissez la batterie env. 15 min plus longtemps sur le chargeur. <b>Mesures :</b> Retirez la batterie du chargeur. Débranchez le chargeur du réseau.
Clignote	Arrêt	<b>Charge d'adaptation</b> Le chargeur est en mode de charge lente. Dans ce cas, la batterie se charge plus lentement pour des raisons de sécurité et nécessite plus de temps. Cela peut avoir les causes suivantes : - L'accumulateur n'a pas été rechargé depuis longtemps. - La température de la batterie ne se trouve pas dans la zone idéale <b>Mesures :</b> Attendez jusqu'à ce que le processus de charge soit terminé, la batterie peut quand même encore être rechargée.
Clignote	Clignote	<b>Erreur</b> Le processus de charge n'est plus possible. La batterie est défectueuse. <b>Mesures :</b> Une batterie défectueuse ne doit plus être rechargée. Retirez la batterie du chargeur.
Marche	Marche	<b>Perturbation thermique</b> La batterie est trop chaude (par ex. exposition directe au soleil) ou trop froide (en dessous de 0 °C) <b>Mesures :</b> Retirez la batterie et conservez-la un jour à température ambiante (env. 20 °C).

## 10. Origine possible des pannes

Problème	Origine	Solution
Le compresseur ne marche pas.	<ol style="list-style-type: none"> <li>1. Pas d'alimentation électrique</li> <li>2. Température extérieure trop faible.</li> <li>3. Moteur surchauffé.</li> </ol>	<ol style="list-style-type: none"> <li>1. Contrôlez les accumulateurs</li> <li>2. Ne pas s'en servir à une température inférieure à +5°C.</li> <li>3. Laissez refroidir le moteur, le cas échéant, éliminez la cause de la surchauffe.</li> </ol>
Le compresseur fonctionne, cependant aucune pression n'est présente.	<ol style="list-style-type: none"> <li>1. Le clapet anti-retour n'est pas étanche</li> <li>2. Joints cassés.</li> <li>3. Le robinet de vidange pour eau de condensation n'est pas étanche.</li> </ol>	<ol style="list-style-type: none"> <li>1. Faites remplacer la soupape anti-retour dans un atelier.</li> <li>2. Contrôler les joints, faire remplacer les joints cassés dans un atelier.</li> <li>3. Contrôlez le robinet de vidange, remplacez-le le cas échéant</li> </ol>
Le compresseur fonctionne, la pression est affichée sur le manomètre, mais les outils ne fonctionnent pas.	<ol style="list-style-type: none"> <li>1. Raccords de flexibles perméables.</li> <li>2. Raccord rapide non étanche.</li> <li>3. Pas assez de pression réglée sur le régulateur de pression.</li> </ol>	<ol style="list-style-type: none"> <li>1. Contrôler le tuyau d'air comprimé et les outils, le cas échéant, le remplacer.</li> <li>2. Contrôler le raccord rapide, le cas échéant, le remplacer</li> <li>3. Ouvrir encore le régulateur de pression.</li> </ol>

### Élimination des déchets



Pour une mise au rebut conforme à la réglementation, les appareils, les emballages, les piles et accus doivent être déposés dans un centre de collecte approprié. Si vous ne connaissez pas de centre de collecte, veuillez-vous renseigner auprès de l'administration de votre commune.

Ne jetez pas les outils électriques, les piles et les accus dans les ordures ménagères!

Uniquement pour les pays de l'UE :

Conformément à la directive européenne 2012/19/UE relative aux déchets d'équipements électriques et électroniques, les outils électroportatifs devenus inutilisables et conformément à la directive 2006/66/CE les piles/accus défectueux ou usagés doivent être récoltés à part et apportés dans un centre de collecte et de recyclage respectueux de l'environnement.

### Valable uniquement pour la France:



Toute réimpression ou autre reproduction de la documentation et des papiers joints aux produits, même sous forme d'extraits, est uniquement permise une fois l'accord explicite de l'Einhell Germany AG obtenu.

Sous réserve de modifications techniques

## Informations service après-vente

Nous disposons dans tous les pays mentionnés dans le bon de garantie de partenaires de service après-vente compétents dont vous trouverez les coordonnées dans le bon de garantie. Ceux-ci se tiennent à votre disposition pour tout ce qui concerne le service après-vente comme les réparations, l'approvisionnement en pièces de rechange et d'usure ou l'achat de pièces de consommation.

Il faut tenir compte du fait que pour ce produit les pièces suivantes sont soumises à une usure liée à l'utilisation ou à une usure naturelle ou que les pièces suivantes sont nécessaires en tant que consommables.

Catégorie	Exemple
Pièces d'usure*	accumulateur
Matériel de consommation/ pièces de consommation*	
Pièces manquantes	

\*Pas obligatoirement compris dans la livraison !

En cas de vices ou de défauts, nous vous prions d'enregistrer le cas du défaut sur internet à l'adresse [www.Einhell-Service.com](http://www.Einhell-Service.com). Veuillez donner une description précise du défaut et répondre dans tous les cas aux questions suivantes :

- est-ce que l'appareil a fonctionné une fois ou était-il défectueux dès le départ ?
- avez-vous remarqué quelque chose avant la panne (symptôme avant la panne) ?
- quel est le défaut de fonctionnement de l'appareil à votre avis (symptôme principal) ?  
Décrivez ce défaut de fonctionnement.

### Pericolo!

Nell'usare gli apparecchi si devono rispettare diverse avvertenze di sicurezza per evitare lesioni e danni. Quindi leggete attentamente queste istruzioni per l'uso/le avvertenze di sicurezza. Conservate bene le informazioni per averle a disposizione in qualsiasi momento. Se date l'apparecchio ad altre persone, consegnate queste istruzioni per l'uso/le avvertenze di sicurezza insieme all'apparecchio. Non ci assumiamo alcuna responsabilità per incidenti o danni causati dal mancato rispetto di queste istruzioni e delle avvertenze di sicurezza.

### Spiegazione dei simboli utilizzati (vedi Fig. 5)

1. **Pericolo!** - Per ridurre il rischio di lesioni leggete le istruzioni per l'uso
2. **Attenzione! Portate cuffie antirumore.** L'effetto del rumore può causare la perdita dell'udito.
3. **Fate attenzione alla tensione elettrica**
4. **Fate attenzione alle parti molto calde**
5. **Avvertimento!** In caso di caduta di pressione al di sotto del livello di inserimento l'unità si avvia automaticamente senza avvertimento!
6. **Avvertenza!** Utilizzate solo batterie con lo stesso livello di carica, non combinate mai una batteria completamente carica con una carica per metà.
7. **PS:** pressione max. di esercizio  
**T<sub>max</sub>**: temperatura max. di esercizio  
**T<sub>min</sub>**: temperatura min. di esercizio  
**V:** capacità del serbatoio
8. Proteggete dall'umidità!

## 1. Avvertenze sulla sicurezza

Le relative avvertenze di sicurezza si trovano nell'opuscolo allegato.

### Avvertimento!

**Leggete tutte le avvertenze di sicurezza, le istruzioni, le illustrazioni e le caratteristiche tecniche che accompagnano il presente elettrodomestico.** Il mancato rispetto delle seguenti istruzioni può causare scosse elettriche, incendi e/o gravi lesioni.

**Conservate tutte le avvertenze di sicurezza e le istruzioni per eventuali necessità future.**

Questo apparecchio non è destinato ad essere usato da persone (bambini compresi) con capacità fisiche, sensoriali o mentali limitate o che manchino di esperienza e/o conoscenze, a meno

che non vengano sorvegliati da una persona responsabile per la loro sicurezza o abbiano ricevuto da essa istruzioni su come usare l'apparecchio. I bambini devono essere sorvegliati per assicurarsi che non giochino con l'apparecchio.

## 2. Descrizione dell'apparecchio ed elementi forniti

### 2.1 Descrizione dell'apparecchio (Fig. 1/2)

1. Copertura della scocca
2. Serbatoio a pressione
3. Filtro dell'aria di aspirazione
4. Piede di appoggio
5. Attacco rapido (aria compressa regolata)
6. Manometro (indica la pressione impostata)
7. Regolatore di pressione
8. Interruttore ON/OFF
9. Maniglia di trasporto
10. Valvola di sicurezza
11. Tappo a rubinetto di scarico dell'acqua di condensa
12. Batteria (non compresa tra gli elementi forniti)
13. Manometro (indica la pressione del serbatoio)
14. Coperchio della batteria

### 2.2 Elementi forniti

Verificate che l'articolo sia completo sulla base degli elementi forniti descritti. In caso di parti mancanti, rivolgetevi al nostro Centro Servizio Assistenza o al punto vendita in cui avete acquistato l'apparecchio presentando un documento di acquisto valido entro e non oltre i 5 giorni lavorativi dall'acquisto dell'articolo. Al riguardo fate attenzione alla Tabella Garanzia nelle informazioni sul Servizio Assistenza alla fine delle istruzioni.

- Aprite l'imballaggio e togliete con cautela l'apparecchio dalla confezione.
- Togliete il materiale d'imballaggio e anche i fermi di trasporto / imballo (se presenti).
- Controllate che siano presenti tutti gli elementi forniti.
- Verificate che l'apparecchio e gli accessori non presentino danni dovuti al trasporto.
- Se possibile, conservate l'imballaggio fino alla scadenza della garanzia.

### Pericolo!

**L'apparecchio e il materiale d'imballaggio non sono giocattoli! I bambini non devono giocare con sacchetti di plastica, film e piccoli pezzi! Sussiste pericolo di ingerimento e soffocamento!**

- Istruzioni per l'uso originali
- Avvertenze di sicurezza

### 3. Utilizzo proprio

Il compressore a batteria serve per produrre aria compressa per apparecchi azionati con aria compressa.

L'apparecchio deve venire usato solamente per lo scopo a cui è destinato. Ogni altro tipo di uso che esuli da quello previsto non è un uso conforme. L'utilizzatore/l'operatore, e non il costruttore, è responsabile dei danni e delle lesioni di ogni tipo che ne risultino.

### 4. Caratteristiche tecniche

Alimentazione di tensione .....	36 V DC
Numero di giri del compressore min <sup>-1</sup> : .....	2000
Pressione di esercizio bar: .....	max. 8
Volume del serbatoio a pressione (in litri): .....	8
Potenza di aspirazione teorica l/min.: .....	210
Potenza erogata (aria compressa) a 7 bar: .....	56 litri/min
Potenza erogata (aria compressa) a 4 bar: .....	80 litri/min
Livello di potenza acustica L <sub>WA</sub> n dB: .....	81
Incertezza K <sub>WA</sub> .....	2,17 dB
Livello di pressione acustica L <sub>pA</sub> in dB: .....	60
Incertezza K <sub>pA</sub> .....	2,17 dB
Tipo di protezione: .....	IPX0
Peso dell'apparecchio in kg: .....	ca. 19

L'apparecchio viene fornito senza batterie e senza caricabatterie e deve essere utilizzato solo con le batterie agli ioni di litio e i caricabatterie della serie Power X-Change!

#### Pericolo! Rumore

I valori di emissione dei rumori sono stati rilevati secondo la norma EN ISO 3744.

### 5. Prima della messa in esercizio

Prima del collegamento assicuratevi che i dati sulla targhetta di identificazione corrispondano ai dati della batteria.

- Verificate che l'apparecchio non presenti danni dovuti al trasporto. Comunicate subito alla ditta di trasporti eventuali danni del compressore al momento della consegna.
- L'installazione del compressore dovrebbe avvenire nelle vicinanze dell'utenza.
- Si devono evitare lunghe tubazioni dell'aria.
- Accertatevi che l'aria aspirata sia asciutta e priva di polvere.
- Non installate il compressore in un ambiente umido o bagnato.
- Il compressore deve venire usato soltanto in luoghi adatti (ben aerati, temperatura ambiente da +5°C a 40°C). Nel locale non ci devono essere polveri, acidi, vapori, gas esplosivi o infiammabili.
- Il compressore è adatto per l'uso in luoghi asciutti. Non è consentito l'uso in zone in cui si lavora con spruzzi d'acqua.
- Utilizzate l'apparecchio solo su una superficie piana e solida.
- Utilizzate tubi flessibili per evitare di trasferire carichi eccessivi sul sistema di tubazioni attraverso il collegamento dell'impianto del compressore a tale sistema.
- Si devono usare separatori, captatori e dispositivi di scarico che sono necessari per trattare i liquidi prodotti dal compressore prima della messa in esercizio dell'apparecchio del compressore.
- I tubi flessibili di alimentazione dovrebbero essere dotati di un cavo di sicurezza (ad es. un cavo di acciaio) in caso di pressioni superiori ai 7 bar.

#### 5.1 Ricarica della batteria (Fig. 3)

1. Estraete la batteria dall'apparecchio. Per fare ciò premete il tasto di arresto laterale.
2. Controllate che la tensione di rete indicata sulla targhetta corrisponda alla tensione di rete a disposizione. Inserite la spina di alimentazione del caricabatterie (d) nella presa di corrente. Il LED verde inizia a lampeggiare.
3. Inserite la batteria (12) sul caricabatterie (d).
4. Al punto „Indicatori caricabatterie“ trovate una tabella con i significati degli indicatori LED sul caricabatterie.

Durante la ricarica la batteria si può riscaldare un po'. Ma ciò è del tutto normale.

Se la ricarica della batteria non fosse possibile, verificate

- che sia presente tensione di rete sulla presa di corrente;

- che ci sia un perfetto contatto dei contatti di ricarica.

Se continuasse a non essere possibile ricaricare la batteria, inviate

- il caricabatterie
- e la batteria

al nostro servizio di assistenza clienti.

**Per un invio corretto contattate il nostro servizio di assistenza clienti o il punto vendita dove avete acquistato l'apparecchio.**

**Nel caso di invio o smaltimento di batterie ovvero di apparecchi a batteria metteteli in sacchetti di plastica separati per evitare cortocircuiti e incendi!**

Per ottenere una lunga durata della batteria si deve provvedere a una puntuale ricarica. Ciò è comunque necessario quando ci si accorge della diminuzione delle prestazioni dell'apparecchio. Non fate scaricare mai completamente la batteria. Questo potrebbe danneggiarla!

#### **Avvertenza!**

Utilizzate solo batterie con lo stesso livello di carica, non combinate mai una batteria completamente carica con una carica per metà. Ricaricate sempre le due batterie contemporaneamente. La batteria con lo stato di carica inferiore determina la durata di esercizio dell'apparecchio. Prima dell'esercizio le due batterie devono essere sempre ricaricate completamente. Rimettete il coperchio delle batterie richiudendolo e controllando che scatti correttamente in posizione.

#### **Inserimento delle batterie (Fig. 2)**

Ribaltate verso l'alto il coperchio della batteria (14) come mostrato nella Fig. 2. Poi inserite entrambe le batterie (12) nei vani.

#### **Indicazione di carica della batteria (Fig. 4)**

Premete l'interruttore per l'indicazione di carica della batteria (a). L'indicazione di carica della batteria (b) segnala lo stato di carica per mezzo di 3 spie LED.

#### **Tutti e 3 i LED sono illuminati**

La batteria è completamente carica.

#### **1 LED o 2 LED sono illuminati**

La batteria dispone di una sufficiente carica residua.

#### **1 LED lampeggia**

La batteria è scarica, ricaricatela.

#### **Tutti i LED lampeggiano:**

La temperatura della batteria è scesa al di sotto del valore minimo. Togliete la batteria dall'apparecchio e lasciatela un giorno a temperatura ambiente. Se l'errore si presenta di nuovo, la batteria si è scaricata completamente ed è difettosa. Togliete la batteria dall'apparecchio. Una batteria difettosa non deve più venire usata ovvero ricaricata.

## **6. Montaggio e messa in esercizio**

### **Avvertenza!**

**Prima della messa in esercizio montate assolutamente l'apparecchio in modo completo!**

#### **6.1 Interruttore ON/OFF (Fig. 1)**

Per accendere spostate l'interruttore ON/OFF (8) in posizione 1.

Per spegnere portate l'interruttore ON/OFF (8) in posizione 0.

#### **6.2 Regolazione della pressione (Fig. 1)**

- Con il regolatore di pressione (7) si può regolare la pressione sul manometro (6).
- La pressione regolata può essere rilevata sull'attacco rapido (5).

#### **6.3 Impostazione del regolatore della pressione**

Il regolatore della pressione è stato regolato in fabbrica.

Pressione di inserimento ca. 6 bar

Pressione di disinserimento ca. 8 bar

## **7. Pulizia, manutenzione e ordinazione dei pezzi di ricambio**

### **Pericolo!**

**Prima di qualsiasi lavoro di pulizia e di manutenzione staccate le batterie.**

### **Avvertimento!**

**Attendete fino a quando il compressore si sia completamente raffreddato! Pericolo di ustioni!**

### **Avvertimento!**

**Prima di ogni lavoro di pulizia e manutenzione si deve eliminare la pressione dal serbatoio!**

### **Avvertimento!**

**Dopo l'uso spegnete l'apparecchio e estraete le batterie.**

#### **7.1 Pulizia**

- Tenete i dispositivi di protezione il più possibile liberi da polvere e sporco. Strofinare l'apparecchio con un panno pulito o soffiare con l'aria compressa a pressione bassa.
- Consigliamo di pulire l'apparecchio subito dopo averlo usato.
- Pulite l'apparecchio regolarmente con un panno asciutto ed un po' di sapone. Non usate detergenti o solventi perché questi ultimi potrebbero danneggiare le parti in plastica dell'apparecchio. Fate attenzione che non possa penetrare dell'acqua all'interno dell'apparecchio.
- Il tubo e gli strumenti di spruzzo devono essere separati dal compressore prima della pulizia. Il compressore non deve venire pulito con acqua, solventi ecc.

#### **7.2 Acqua di condensa (Fig. 1a)**

**Avvertenza!** Per una durata prolungata del serbatoio a pressione (2), dopo ogni utilizzo è necessario scaricare l'acqua di condensa aprendo il rubinetto di scarico (11).

Prima dell'utilizzo controllate sempre che il serbatoio a pressione non presenti danni e ruggine. Il compressore non deve venire usato con un serbatoio a pressione danneggiato o arrugginito. Se notate dei danni, rivolgetevi all'officina del servizio assistenza clienti.

#### **7.3 Valvola di sicurezza (10)**

La valvola di sicurezza è impostata sulla massima pressione consentita per il serbatoio a pressione. Non è consentito modificare la regolazione della valvola di sicurezza o togliere il sigillo di piombo. La valvola di sicurezza deve essere attivata di quando in quando in modo che funzioni correttamente in caso di necessità. Per verificare la valvola di sicurezza aprite con cautela il tappo a vite mentre il serbatoio è sotto pressione. Nell'aprire il tappo uscirà aria dalla valvola. Dopo aver aperto il tappo a vite dovete anche richiuderlo completamente.

#### **7.4 Pulizia del filtro di aspirazione (3)**

Il filtro di aspirazione impedisce che vengano aspirati polvere e sporco. Questo filtro deve essere pulito almeno ogni 300 ore di esercizio. Un filtro di aspirazione ostruito riduce notevolmente il rendimento del compressore. Aprite le metà dell'involucro del filtro dell'aria. Pulite tutte le parti del filtro dirigendo su di esse un getto di aria compressa a bassa pressione (ca. 3 bar) e poi montate il filtro seguendo l'ordine inverso.

Durante la pulizia controllate di essere protetti a sufficienza dalla polvere (ad es. con mascherina adatta).

#### **7.5 Conservazione**

##### **Avvertimento!**

Estraete le batterie, sfiatate l'apparecchio e tutti gli utensili ad aria compressa ad esso collegati. Tenete il compressore in modo tale che non possa essere messo in funzione da persone non autorizzate.

##### **Avvertimento!**

**Tenete il compressore solo in un ambiente asciutto e non accessibile per persone non autorizzate. Non ribaltatelo, conservatelo solo diritto!**

#### **7.6 Trasporto**

- Trasportate l'apparecchio solo prendendolo per la maniglia di trasporto.
- Proteggete l'apparecchio da vibrazioni ovvero colpi inaspettati.

#### **7.7 Ordinazione di pezzi di ricambio:**

Volendo commissionare dei pezzi di ricambio, si dovrebbe dichiarare quanto segue:

- modello dell'apparecchio
- numero dell'articolo dell'apparecchio
- numero d'ident. dell'apparecchio
- numero del pezzo di ricambio del ricambio necessitato.

Per i prezzi e le informazioni attuali si veda [www.Einhell-Service.com](http://www.Einhell-Service.com)



## 8. Smaltimento e riciclaggio

L'apparecchio si trova in un imballaggio per evitare i danni dovuti al trasporto. Questo imballaggio rappresenta una materia prima e può perciò essere utilizzato di nuovo o riciclato. L'apparecchio e i suoi accessori sono fatti di materiali diversi, per es. metallo e plastica. Gli apparecchi difettosi non devono essere gettati nei rifiuti domestici. Per uno smaltimento corretto l'apparecchio va consegnato ad un apposito centro di raccolta. Se non vi è noto nessun centro di raccolta, rivolgetevi per informazioni all'amministrazione comunale.

### Smaltimento



Avviare ad un riciclaggio rispettoso dell'ambiente elettrodomestici, batterie, accessori ed imballaggi non più impiegabili.

Non gettare elettrodomestici e batterie/pile tra i rifiuti domestici!

Per un corretto smaltimento verificare sempre le disposizioni del proprio comune.

#### Solo per i Paesi UE:

Ai sensi della Direttiva Europea 2012/19/UE sui rifiuti di apparecchiature elettriche ed elettroniche e del suo recepimento nel diritto nazionale, gli elettrodomestici non più utilizzabili e, ai sensi della Direttiva Europea 2006/66/CE, le batterie/le pile difettose o esauste, andranno raccolti separatamente e riciclati nel rispetto dell'ambiente.

In caso di smaltimento improprio, le apparecchiature elettriche ed elettroniche potrebbero avere effetti nocivi sull'ambiente e sulla salute umana a causa della possibile presenza di sostanze nocive.

La ristampa o l'ulteriore riproduzione, anche parziale, della documentazione o dei documenti d'accompagnamento dei prodotti è consentita solo con l'esplicita autorizzazione da parte della Einhell Germany AG.

Con riserva di apportare modifiche tecniche

## 9. Indicatori caricabatterie

Stato indicatori		Significato e interventi
LED rosso	LED verde	
Spento	Lampeggia	<b>Pronto all'esercizio</b> Il caricabatterie è collegato alla rete e pronto per l'uso, la batteria non è nel caricabatterie.
Acceso	Spento	<b>Ricarica</b> Il caricabatterie ricarica la batteria in esercizio di ricarica veloce. Per i relativi tempi di ricarica si veda direttamente sul caricabatterie. <b>Avvertenza!</b> In base alla carica residua della batteria i tempi di ricarica effettivi possono variare leggermente da quelli indicati.
Spento	Acceso	<b>La batteria è ricaricata e pronta per l'uso. (READY TO GO)</b> Poi l'apparecchio passa alla ricarica lenta fino a completare il processo. A tale scopo lasciate la batteria collegata al caricabatterie per altri 15 min. <b>Intervento:</b> Togliete la batteria dal caricabatterie. Staccate il caricabatterie dalla rete.
Lampeggia	Spento	<b>Regolatore di carica</b> Il caricabatterie si trova nella modalità di ricarica lenta. In questo modo la batteria viene ricaricata più lentamente per motivi di sicurezza e la ricarica richiede più tempo. Ciò può essere dovuto ai seguenti motivi: - La batteria non è stata ricaricata per molto tempo. - La temperatura della batteria non si trova nel range ideale. <b>Intervento:</b> Attendete la fine della ricarica, si può comunque continuare a ricaricare la batteria.
Lampeggia	Lampeggia	<b>Anomalia</b> La ricarica non è più possibile. La batteria è difettosa. <b>Intervento:</b> Una batteria difettosa non deve più venire ricaricata. Togliete la batteria dal caricabatterie.
Acceso	Acceso	<b>Anomalia termica</b> La batteria è troppo calda (per es. esposizione diretta al sole) o troppo fredda (al di sotto dei 0°C) <b>Intervento:</b> Togliete la batteria e tenetela per un giorno a temperatura ambiente (ca. 20°C).

## 10. Possibili cause di anomalie

Problema	Causa	Soluzione
Il compressore non funziona	<ol style="list-style-type: none"><li>1. Manca l'alimentazione di corrente</li><li>2. Temperatura esterna troppo bassa</li><li>3. Motore surriscaldato</li></ol>	<ol style="list-style-type: none"><li>1. Controllare le batterie</li><li>2. Non farlo funzionare ad una temperatura esterna inferiore a +5°C</li><li>3. Fate raffreddare il motore ed eventualmente eliminate la causa del surriscaldamento</li></ol>
Il compressore funziona, ma non produce aria compressa	<ol style="list-style-type: none"><li>1. Valvola antiritorno perde</li><li>2. Guarnizioni rovinata.</li><li>3. Rubinetto di scarico dell'acqua di condensa perde</li></ol>	<ol style="list-style-type: none"><li>1. Fate sostituire la valvola antiritorno in un'officina specializzata.</li><li>2. Controllate le guarnizioni, fare sostituire le guarnizioni difettose da un'officina specializzata.</li><li>3. Controllate ed eventualmente sostituite il rubinetto di scarico.</li></ol>
Il manometro indica pressione, ma gli utensili non funzionano	<ol style="list-style-type: none"><li>1. Perdite nei collegamenti del tubo.</li><li>2. Perdite all'accoppiamento rapido.</li><li>3. Impostata pressione troppo bassa sul regolatore di pressione</li></ol>	<ol style="list-style-type: none"><li>1. Controllate il tubo dell'aria compressa, eventualmente sostituitelo</li><li>2. Controllate ed eventualmente sostituite l'accoppiamento rapido</li><li>3. Aprite maggiormente il regolatore di pressione.</li></ol>

## Informazioni sul Servizio Assistenza

In tutti i Paesi indicati nel certificato di garanzia disponiamo di competenti partner per il Servizio Assistenza (per i relativi dati di contatto si veda il certificato di garanzia), che sono a vostra disposizione per tutte le richieste di assistenza come riparazione, fornitura di pezzi di ricambio e parti di usura o vendita di materiali di consumo.

Si deve tenere presente che le seguenti parti di questo prodotto sono soggette a un'usura naturale o dovuta all'uso ovvero che le seguenti parti sono necessarie come materiali di consumo.

Categoria	Esempio
Parti soggette ad usura *	Batteria
Materiale di consumo/parti di consumo *	
Parti mancanti	

\* non necessariamente compreso tra gli elementi forniti!

In presenza di difetti o errori vi preghiamo di denunciare il caso sul sito internet [www.Einhell-Service.com](http://www.Einhell-Service.com). Vi preghiamo di descrivere con precisione l'anomalia e a tal riguardo di rispondere in ogni caso alle seguenti domande:

- L'apparecchio ha già funzionato una volta o era difettoso fin dall'inizio?
- Avete notato qualcosa prima che si manifestasse il difetto (sintomo prima del difetto)?
- A vostro parere che cosa non funziona nell'apparecchio (sintomo principale)?  
Descrivete che cosa non funziona.

**Fare!**

Ved brug af el-værktøj er der visse sikkerhedsforanstaltninger, der skal respekteres for at undgå skader på personer og materiel. Læs derfor betjeningsvejledningen / sikkerhedsanvisningerne grundigt igennem. Opbevar betjeningsvejledningen et praktisk sted, så du altid kan tage den frem efter behov. Husk at lade betjeningsvejledningen / sikkerhedsanvisningerne følge med værktøjet, hvis du overdrager det til andre. Vi fraskriver os ethvert ansvar for skader på personer eller materiel, som måtte opstå som følge af, at anvisningerne i denne betjeningsvejledning, navnlig vedrørende sikkerhed, tilsidesættes.

**Forklaring af de anvendte symboler (se fig. 5)**

- Fare!** - Læs betjeningsvejledningen for at reducere risikoen for personskade
- Forsigtig! Brug høreværn.** Støjudviklingen fra maskinen kan forårsage høretab.
- Advarsel mod elektrisk spænding**
- Advarsel mod varme dele**
- Advarsel!** Enheden går automatisk i gang uden advarsel, hvis trykket underskrider tilkoblingstrykket!
- Bemærk!** Benyt kun akkumulatorbatterier med samme påfyldningsniveau, kombinér aldrig fulde og halvfulde akkumulatorbatterier med hinanden.
- PS:** maks. driftstryk  
 $T_{max}$ : maks. driftstemperatur  
 $T_{min}$ : min. driftstemperatur  
**V:** Beholdervolumen
- Skal beskyttes mod fugt!

**1. Sikkerhedsanvisninger**

Relevante sikkerhedsanvisninger finder du i det medfølgende hæfte.

**Advarsel!**

**Læs alle sikkerhedsanvisninger, anvisninger, illustrationer og tekniske data, som dette el-værktøj er udstyret med.** Følges de efterfølgende anvisninger ikke, kan dette føre til elektrisk stød, brand og/eller alvorlige kvæstelser.

**Alle sikkerhedsanvisninger og øvrige anvisninger skal opbevares for senere brug.**

Maskinen må ikke betjenes af personer (inkl. børn) med begrænsede fysiske eller sensoriske færdigheder, eller personer, der ikke er i psykisk balance. Manglende erfaring og kendskab til maskinens anvendelse fratager ligeledes en person

retten til at arbejde med maskinen, med mindre arbejdet sker under opsyn eller efter grundig instruktion.

Pas på, at børn ikke leger med maskinen.

**2. Produktbeskrivelse og leveringsomfang****2.1 Produktbeskrivelse (fig. 1/2)**

- Kabinetskærm
- Trykbeholder
- Indsugningsluftfilter
- Standerfod
- Lynkobling (reguleret trykluft)
- Manometer (indstillet tryk kan aflæses)
- Trykregulator
- Tænd/sluk-knap
- Transportgreb
- Sikkerhedsventil
- Aftapningshane til kondensvand
- Akkumulatorbatteri (følger ikke med)
- Manometer (kedeltryk kan aflæses)
- Akkulåg

**2.2 Leveringsomfang**

Kontroller på grundlag af det beskrevne leveringsomfang, at varen er komplet. Hvis nogle dele mangler, bedes du senest inden 5 hverdage efter købet af varen henvende dig til vores servicecenter eller det sted, hvor du har købt varen, med forevisning af gyldig købskvittering. Vær her opmærksom på garantioversigten, der er indeholdt i serviceinformationerne bagest i vejledningen.

- Åbn pakken, og tag forsigtigt maskinen ud af emballagen.
- Fjern emballagematerialet samt emballage- og transportsikringer (hvis sådanne forefindes).
- Kontroller, at der ikke mangler noget.
- Kontroller maskine og tilbehør for transportskader.
- Opbevar så vidt muligt emballagen indtil garantiperiodens udløb.

**Fare!**

**Maskinen og emballagematerialet er ikke legetøj! Børn må ikke lege med plastikposer, folier og smådele! Fare for indtagelse og kvælning!**

- Original betjeningsvejledning
- Sikkerhedsanvisninger

### 3. Formålsbestemt anvendelse

Akku-kompressoren bruges til at producere trykluft til trykluftdrevne værktøjer.

Produktet må kun anvendes i overensstemmelse med det tiltænkte formål. Enhver anden form for anvendelse er ikke tilladt. Vi fraskriver os ethvert ansvar for skader, det være sig på personer eller materiel, der måtte opstå som følge af, at produktet ikke er blevet anvendt korrekt. Dette er alene brugerens/ejerens ansvar.

### 4. Tekniske data

Spændingsforsyning .....	36 V d.c.
Kompressor-omdrejningstal min <sup>-1</sup> : .....	2000
Driftstryk bar: .....	maks. 8
Trykbeholdervolumen (i liter): .....	8
Teo. Indsugningseffekt l/min.: .....	210
Afgiven effekt (trykluft) ved 7 bar: .....	56 liter/min
Afgiven effekt (trykluft) ved 4 bar: .....	80 liter/min
Lydeffektniveau $L_{WA}$ i dB: .....	81
Usikkerhed $K_{WA}$ .....	2,17 dB
Lydtryksniveau $L_{pA}$ i dB: .....	60
Usikkerhed $K_{pA}$ .....	2,17 dB
Beskyttelsesgrad: .....	IPX0
Maskinvægt i kg: .....	Ca. 19

Produktet leveres uden akkumulatorbatterier og uden ladeaggregat og må kun bruges sammen med Li-Ion akkumulatorbatterierne og ladeaggregaterne fra Power X-Change serien.

#### Fare!

#### Støj

Støjemissionstallene er beregnet iht. EN ISO 3744.

### 5. Inden ibrugtagning

Inden produktet sluttes til, skal det kontrolleres, at angivelserne på mærkepladen svarer til akkumulatorbatteriets angivelser.

- Undersøg produktet for transportskader. I tilfælde af skader skal speditørfirmaet, som har leveret kompressoren, omgående have besked.

- Kompressoren skal installeres i nærheden af forbrugsenheden.
- Lange luftledninger skal undgås.
- Indsugningsluften skal være tør og fri for støv.
- Kompressoren må ikke installeres i fugtige eller våde rum.
- Kompressoren må kun være i drift i egnede rum (godt ventilerede, omgivelsestemperatur +5°C til 40°C). Der må ikke være støv, syrer, dampe, eksplosive eller antændelige gasser i rummet.
- Kompressoren er egnet til brug i tørre rum. Kompressoren må ikke benyttes på steder, hvor der arbejdes med stænk vand.
- Produktet må kun køre på et fast, plant underlag
- Brug fleksible slanger for at undgå, at ikke tilladte laster overføres til rørledningssystemet ved forbindelsen mellem kompressor anlægget og rørledningssystemet.
- Det er nødvendigt at bruge udskillere, fangere og afløbsmuligheder, der kræves for at bearbejde væskerne, der produceres af kompressoren, før kompressor anlægget tages i brug.
- Tilløbsslanger til tryk over 7 bar bør udstyres med et sikkerhedskabel (f.eks. ståltråd).

#### 5.1 Opladning af akkumulatorbatteri (fig. 3)

1. Tag akku-pack'en ud af produktet. Det gøres ved at trykke på anslagsknappen i siden.
2. Kontroller, at netspændingen, som står anført på mærkepladen, svarer til den forhåndenværende netspænding. Sæt stikket til ladeaggregatet (d) i stikkontakten. Den grønne LED-lampe begynder at blinke.
3. Sæt akkumulatorbatteriet (12) på ladeaggregatet (d).
4. Under punkt 10 „Visninger på ladeaggregat“ findes en oversigt over LED-visningernes betydning.

Under opladningen kan akkumulatorbatteriet blive varmt. Dette er helt normalt.

Hvis det ikke er muligt at oplade akku-pack'en, skal du kontrollere,

- om der er netspænding i stikkontakten
- om forbindelsen til ladekontakterne er i orden.

Hvis det stadigvæk ikke er muligt at oplade akku-pack'en, bedes du indsende

- ladeaggregatet
  - samt akku-pack'en
- til vores kundeservice.

**Kontakt vores kundeservice eller den forretning, hvor du har købt produktet, hvis du har brug for at vide, hvordan produktet sendes korrekt.**

**Ved forsendelse og bortskaffelse af akkumulatorbatterier og akkumaskine skal disse indpakkes særskilt i en plastikpose, for at undgå kortslutning og brand!**

Sørg for at genoplade akkupack'en i god tid for at sikre en lang levetid. Genopladning skal under alle omstændigheder ske, når du kan konstatere, at maskinens ydelse er aftagende. Undgå, at akkupack'en aflades helt. Det vil ødelægge akkupack'en!

#### **Bemærk!**

Benyt kun akkumulatorbatterier med samme påfyldningsniveau, kombinér aldrig fulde og halvfulde akkumulatorbatterier med hinanden. Oplad altid begge akkumulatorbatterier på samme tid. Akkumulatorbatteriet med svag ladetilstand bestemmer produktets driftstid. Begge akkumulatorbatterier skal være ladet helt op før driften. Luk låget til akkumulatorbatteriet ved at klappe låget i og kontrollere, at det falder rigtigt i hak.

#### **Montering af akkumulatorbatterier (fig. 2)**

Klap akkulåget (14) op, som vist på figur 2. Stik så de to akkumulatorbatterier (12) ind i holderne.

#### **Akku-kapacitetsindikator (fig. 4)**

Tryk på kontakten til akkumulatorbatteri-kapacitetsindikator (a). Akkumulatorbatteri-kapacitetsindikatoren (b) indikerer akkumulatorbatteriets ladetilstand ved hjælp af 3 LED-lamper.

#### **Alle 3 LED'er lyser:**

Akkuen er fuldt opladet.

#### **2 eller 1 LED(er) lyser**

Akkubatteriet råder over tilstrækkelig restkapacitet.

#### **1 LED blinker:**

Akkubatteriet er afladt; oplad akkubatteriet.

#### **Alle LED-lamper blinker:**

Akkumulatorbatteriets temperatur er underskredet. Fjern akkumulatorbatteriet fra produktet og lad akkumulatorbatteriet hvile en dag ved stuetemperatur. Fremkommer fejlen igen, er akkumulatorbatteriet meget afladet og defekt.

Fjern akkumulatorbatteriet fra produktet. Et defekt akkumulatorbatteri må ikke længere bruges og oplades.

## **6. Montage og ibrugtagning**

### **Bemærk!**

**Maskinen skal monteres fuldstændig komplet, inden den tages i brug!**

#### **6.1 Tænd/sluk-knap (fig. 1)**

Stil tænd/sluk-knappen (8) i position 1 for at tænde.

Stil tænd/sluk-knappen (8) i position 0 for at slukke.

#### **6.2 Trykindstilling (fig. 1)**

- Med trykregulatoren (7) kan trykket på manometeret (6) indstilles.
- Det indstillede tryk kan udtages på lynkoblingen (5).

#### **6.3 Indstilling af trykafbryder**

Trykafbryderen er indstillet fra fabrikken.

Starttryk ca. 6 bar

Stoptryk ca. 8 bar

## **7. Rengøring, vedligeholdelse og reservedelsbestilling**

### **Fare!**

**Træk akkumulatorbatterierne ud, inden rengørings- og vedligeholdelsesarbejde påbegyndes.**

### **Advarsel!**

**Vent, indtil kompressoren er kølet helt ned! Fare for forbrænding!**

### **Advarsel!**

**Kedlen skal gøres trykløs inden rengørings- og vedligeholdelsesarbejder.**

### **Advarsel!**

**Sluk altid for produktet og træk akkubatterierne ud efter brug.**

#### **7.1 Rengøring**

- Hold så vidt muligt beskyttelsesanordninger fri for støv og snavs. Tør kompressoren af med en ren klud, eller foretag trykluftudblæsning under lavt tryk.

- Vi anbefaler, at kompressoren rengøres hver gang efter brug.
- Rengør af og til kompressoren med en fugtig klud og lidt blød sæbe. Undgå brug af rengørings- eller opløsningsmiddel, da det vil kunne ødelægge kompressorens kunststofdele. Sørg for, at der ikke kan trænge vand ind i kompressorens indvendige dele.
- Slange og sprøjteværktøj skal tages ud af kompressoren inden rengøring. Kompressoren må ikke rengøres med vand, opløsningsmidler o.lign.

### 7.2 Kondensvand (fig. 1a)

**Bemærk!** Hver gang efter brug skal kondensvandet aftappes ved at åbne for aftapningshanen (11) – så holder trykbeholderen (2) længere. Undersøg altid trykbeholderen for rust og skader før brug. Kompressoren må ikke benyttes med en beskadiget eller rusten trykbeholder. Kontakt kundeservice, hvis du konstaterer skader på trykbeholderen.

### 7.3 Sikkerhedsventil (10)

Sikkerhedsventilen er indstillet til det maksimalt tilladte tryk på trykbeholderen. Det er ikke tilladt at justere på sikkerhedsventilen eller fjerne plommen. Sikkerhedsventilen skal af og til aktiveres for at sikre en konstant funktionsevne. Sikkerhedsventilen kontrolleres ved at åbne skrueskappen forsigtigt, mens kedlen er under tryk. Når kappen åbnes, siver luft ud gennem ventilen. Når du har åbnet skrueskappen, drejes den helt i igen.

### 7.4 Rensning af indsugningsfilter (3)

Indsugningsfiltret forhindrer indsugning af støv og snavs. Filtret skal mindst renses hver 300. driftstime. Et tilstoppet indsugningsfilter vil nedsætte kompressorens ydelse markant. Åbn kabinethalvdelene på luftfilteret. Blæs alle filterdele igennem med trykluft ved lavt tryk (ca. 3 bar) og monter så filtret i omvendt rækkefølge.

Sørg for at beskytte tilstrækkeligt mod støv under rengøringsarbejdet (f.eks. egnet mundbeskyttelse).

### 7.5 Opbevaring

#### Advarsel!

Træk akkubatterierne ud, afluft produktet og alle tilsluttede trykluftsværktøjer. Placér kompressoren således, at den ikke kan tages i brug af uvedkommende.

#### Advarsel!

**Kompressoren skal opbevares i tørre omgivelser, hvor uvedkommende ikke har nogen adgang. Må ikke tippes om; skal opbevares stående!**

### 7.6 Transport

- Transportér kun produktet i transportgrebet.
- Beskyt produktet mod uventede slag og vibrationer.

### 7.7 Reservedelsbestilling:

Ved bestilling af reservedele bedes følgende oplyst:

- Produktets typebetegnelse
- Produktets varenummer
- Produktets identnummer
- Nummeret på den ønskede reservedel

Aktuelle priser og øvrige oplysninger finder du på internetadressen [www.Einhell-Service.com](http://www.Einhell-Service.com)

## 8. Bortskaffelse og genanvendelse

Produktet leveres indpakket for at undgå transportskader. Emballagen består af råmaterialer og kan genanvendes eller indleveres på genbrugsstation. Produktet og dets tilbehør består af forskelligartede materialer, f.eks. metal og plast. Defekte produkter må ikke smides ud som almindeligt husholdningsaffald. For at sikre en fagmæssig korrekt bortskaffelse skal produktet indleveres på et affaldsdepot. Hvis du ikke har kendskab til lokalt affaldsdepot, så kontakt din kommune.



## 9. Visning på ladeaggregat

Visningsstatus		Betydning og påkrævet handling
Rød lysdiode	Grøn lysdiode	
Slukket	Blinker	<b>Standby-modus</b> Ladeaggregatet er forbundet med nettet og klar til drift, akkumulatorbatteriet er ikke i ladeaggregatet
Tændt	Slukket	<b>Opladning</b> Ladeaggregatet lader akkumulatorbatteriet op i hurtigladningsmodus. De pågældende ladetider findes direkte på ladeaggregatet. <b>Bemærk!</b> De faktiske ladetider kan afvige noget fra de angivne ladetider afhængigt af den eksisterende akkuladning.
Slukket	Tændt	<b>Akkumulatorbatteriet er opladt og klar til brug. (READY TO GO)</b> Herefter skiftes til skånende opladning, indtil fuldstændig opladning er nået. Lad hertil akkumulatorbatteriet blive ca. 15 min. længere på ladeaggregatet. <b>Påkrævet handling:</b> Tag akkumulatorbatteriet ud af ladeaggregatet. Afbryd ladeaggregatet fra strømforsyningsnettet.
Blinker	Slukket	<b>Tilpasningsopladning</b> Ladeaggregatet befinder sig i funktionen for skånsom opladning. Her oplades akkumulatorbatteriet af sikkerhedsgrunde langsommere og skal bruge mere tid. Det kan have følgende årsager: - Akkumulatorbatteriet er ikke blevet opladet i meget lang tid. - Akkumulatorbatteriets temperatur ligger ikke i det ideelle område. <b>Påkrævet handling:</b> Vent, indtil ladeprocessen er færdig, akkumulatorbatteriet kan stadigvæk oplades.
Blinker	Blinker	<b>Fejl</b> Opladning er ikke længere mulig. Akkumulatorbatteriet er defekt. <b>Påkrævet handling:</b> Et defekt akkumulatorbatteri må ikke længere oplades. Tag akkumulatorbatteriet ud af ladeaggregatet.
Tændt	Tændt	<b>Temperaturfejl</b> Akkumulatorbatteriet er for varmt (f.eks. direkte solindfald) eller for koldt (under 0° C). <b>Påkrævet handling:</b> Tag batteriet ud, og opbevar det 1 dag ved stuetemperatur (ca. 20° C).

## 10. Mulige årsager til driftsudfald

Problem	Årsag	Løsning
Kompressor kører ikke	1. Ingen strømforsyning 2. Udetemperatur for lav  3. Motor overophedet	1. Kontroller akkumulatorbatterier 2. Ingen drift i udetemperatur under +5° 3. Lad motoren køle af, afhjælp om nødvendigt årsag til overophedning
Kompressor kører, men ingen tryk	1. Tilbageslagsventil utæt  2. Tætninger ødelagt  3. Aftapningsshane til kondensvand utæt.	1. Få tilbageslagsventil erstattet på et specialværksted. 2. Kontroller tætninger, ødelagte tætninger skiftes ud på værksted 3. Kontroller aftapningsshane og skift den efter behov.
Kompressor kører, tryk vises på manometeret, men værktøj kører ikke	1. Slangeforbindelser utætte  2. Lynkobling utæt 3. For lavt tryk indstillet på trykregulator	1. Kontroller trykluftsslange og værktøj, skiftes evt. ud 2. Kontroller lynkobling, skiftes evt. ud 3. Skru op for trykregulatoren

### Bortskaffelse



El-værktøj, akku, tilbehør og emballage skal genbruges på en miljøvenlig måde.

Smid ikke el-værktøj og akkuer/batterier ud sammen med det almindelige husholdningsaffald!

#### Gælder kun i EU lande:

Iht. det europæiske direktiv 2006/66/EF samt 2012/19/EU om affald fra elektrisk og elektronisk udstyr og de nationale bestemmelser, der er baseret herpå, skal kasserede el-værktøjer, samt defekte eller opbrugte akkuer/batterier indsamles separat og genbruges iht. gældende miljøforskrifter. Ved forkert bortskaffelse kan elektrisk og elektronisk affald have skadelige virkninger på miljøet og menneskers sundhed på grund af den mulige tilstedeværelse af farlige stoffer.

Genoptryk eller anden kopiering af dokumentation og følgedokumenter til produkter, også i uddrag, er kun tilladt med udtrykkelig tilladelse fra Einhell Germany AG.

Ret til tekniske ændringer forbeholdes

## Serviceinformationer

I alle lande, der er nævnt i garantibeviset, råder vi over kompetente servicepartnere, hvis kontaktdata fremgår af garantibeviset. De står til din rådighed i forbindelse med enhver form for service som f.eks. reparation, anskaffelse af reservedele og sliddele eller køb af forbrugsmaterialer.

Vær opmærksom på, at følgende dele på produktet slides som følge af brug eller udsættes for naturligt slid resp. at følgende dele anses som forbrugsmaterialer.

Kategori	Eksempel
Sliddele*	Akku
Forbrugsmateriale/ forbrugsdele*	
Manglende dele	

\* er ikke nødvendigvis indeholdt i leveringsomfanget!

Konstateres mangler eller fejl, bedes du melde fejlen på internettet under [www.Einhell-Service.com](http://www.Einhell-Service.com). Det er vigtigt at beskrive fejlen så nøjagtigt som muligt og i hvert fald besvare følgende spørgsmål:

- Har produktet fungeret, eller var det defekt fra begyndelsen?
- Har du bemærket noget usædvanligt, inden defekten opstod (symptom før defekt)?
- Hvilken fejlfunktion mener du, at produktet er berørt af (hovedsymptom)?  
Beskriv venligst fejlfunktionen.

**Fara!**

Innan maskinen kan användas måste särskilda säkerhetsanvisningar beaktas för att förhindra olyckor och skador. Läs därför noggrant igenom denna bruksanvisning och dessa säkerhetsanvisningar. Förvara dem på ett säkert ställe så att du alltid kan hitta önskad information. Om maskinen ska överlåtas till andra personer måste även denna bruksanvisning och dessa säkerhetsanvisningar medfölja. Vi övertar inget ansvar för olyckor eller skador som har uppstått om denna bruksanvisning eller säkerhetsanvisningarna åsidosätts.

**Förklaring av symbolerna som används (se bild 5)**

- Fara!** - Läs igenom bruksanvisningen för att sänka risken för skador
- Obs! Bär hörselskydd.** Buller kan leda till att hörseln förstörs.
- Varning för elektrisk spänning**
- Varning för heta delar**
- Varning!** Utrustningen startar automatiskt utan förvarning vid ett tryckfall under inkopplingsstrycket!
- Märk** Använd alltid batterier med samma laddningsnivå, och kombinera aldrig laddade och halvfulla batterier.
- PS:** max. drifttryck  
 $T_{max}$ : max. drifttemperatur  
 $T_{min}$ : min. drifttemperatur  
**V:** Behållarens volym
- Skyddas mot fukt!

**1. Säkerhetsanvisningar**

Gällande säkerhetsanvisningar finns i det bifogade häftet.

**Varning!**

**Läs igenom alla säkerhetsanvisningar, instruktioner, bilder och tekniska data som finns på detta elverktyg.** Om nedanstående instruktioner inte beaktas finns det risk för elektriska slag, brand eller allvarliga personskador.

**Spara på alla säkerhetsanvisningar och instruktioner för framtida bruk.**

Denna maskin är inte avsedd att användas av personer (inkl. barn) med begränsad fysisk, sensorisk eller mental förmåga eller bristfällig erfarenhet och/eller kunskap, såvida inte en person som ansvarar för säkerheten håller uppsikt eller ger instruktioner om korrekt användning av maskinen. Barn ska hållas under uppsikt för att säker-

ställa att de inte använder maskinen som leksak.

**2. Beskrivning av maskinen samt leveransomfattning****2.1 Beskrivning av maskinen (bild 1/2)**

- Skyddskåpa
- Tryckkärl
- Insugningsluftfilter
- Stöd
- Snabbkoppling (reglerad tryckluft)
- Manometer (inställt tryck kan läsas av)
- Tryckreduceringsventil
- Strömbrytare
- Transporthandtag
- Säkerhetsventil
- Avtappningskran för kondensvatten
- Laddbart batteri (medföljer ej)
- Manometer (trycket i tryckkärlet kan läsas av)
- Batterilock

**2.2 Leveransomfattning**

Kontrollera att produkten är komplett med hjälp av beskrivningen av leveransen. Om delar saknas vill vi be dig ta kontakt med vårt servicecenter eller butiken där du köpte produkten inom fem dagar efter att du köpte artikeln. Tänk på att du måste visa upp ett giltigt kvitto. Beakta även garantitabellen i serviceinformationen i slutet av bruksanvisningen.

- Öppna förpackningen och ta försiktigt ut produkten ur förpackningen.
- Ta bort förpackningsmaterialet samt förpacknings- och transportsäkringar (om förhanden).
- Kontrollera att leveransen är komplett.
- Kontrollera om produkten eller tillbehördelarna har skadats i transporten.
- Spara om möjligt på förpackningen tills garantitiden har gått ut.

**Fara!**

**Produkten och förpackningsmaterialet är ingen leksak! Barn får inte leka med plastpåsar, folie eller smådelar! Risk för att barn sväljer delar och kvävs!**

- Original-bruksanvisning
- Säkerhetsanvisningar

**3. Ändamålsenlig användning**

Den batteridrivna kompressorn används för att generera tryckluft till tryckluftsdrevna verktyg.

Maskinen får endast användas till sitt avsedda ändamål. Användningar som sträcker sig utöver detta användningsområde är ej ändamålsenliga. För materialskador eller personskador som resulterar av sådan användning ansvarar användaren/operatören själv. Tillverkaren påtar sig inget ansvar.

#### 4. Tekniska data

Spänningsförsörjning .....	36 V DC
Kompressor-varvtal min <sup>-1</sup> .....	2000
Drifttryck bar .....	max. 8
Tryckkärlets volym (liter) .....	8
Teor. insugningsprestanda l/min.: .....	210
Matningsmängd (tryckluft) vid 7 bar ...	56 liter/min
Matningsmängd (tryckluft) vid 4 bar ...	80 liter/min
Ljudeffektnivå $L_{WA}$ i dB .....	81
Osäkerhet $K_{WA}$ .....	2,17 dB
Ljudtrycksnivå $L_{pA}$ i dB .....	60
Osäkerhet $K_{pA}$ .....	2,17 dB
Kapslingsklass .....	IPX0
Kompressorns vikt i kg .....	ca 19

Kompressorn levereras utan batterier och utan laddare. Tänk på att laddaren endast får användas med Li-jon-batterier och laddare från serien Power X-Change.

#### Fara!

#### Buller

Bullervärden har bestämts enligt EN ISO 3744.

#### 5. Före användning

Innan du ansluter kompressorn ska du övertyga dig om att informationen på märkskylten stämmer överens med värdena för batteriet.

- Kontrollera om kompressorn har skadats i transporten. Rapportera ev. skador genast till speditionen som levererade kompressorn.
- Kompressorn bör ställas upp i närheten av förbrukaren.
- Undvik långa luftledningar.
- Se till att insugningsluften är ren och dammfri.
- Använd inte kompressorn i ett fuktigt eller vått utrymme.
- Kompressorn får endast användas i lämpliga utrymmen (tillräcklig ventilation, omgivnings-

temperatur +5°C till 40°C). Utrymmet får inte innehålla damm, syra, ånga, eller explosiva eller brännbara gaser.

- Kompressorn är lämplig för användning i torra utrymmen. Det är inte tillåtet att använda kompressorn inom områden där sprutvatten används.
- Använd endast kompressorn på fast och jämnt underlag.
- Använd flexibla slangar för att undvika att otillåtna laster överförs till rörledningarna vid anslutningen mellan kompressoranslutningen och rörledningssystemet.
- Det är nödvändigt att använda avskiljare, fångare och avloppsmöjligheter som krävs för att bearbeta vätskor som produceras av kompressorn innan kompressoranslutningen tas i drift.
- Inkommande slangar vid tryck över 7 bar ska vara försedda med en säkerhetslina (t.ex. stålslajer).

#### 5.1 Ladda batteriet (bild 3)

1. Dra ut batteripaketet ur kompressorn. Tryck in spärrknappen på batteriets sida.
2. Kontrollera att nätspänningen som anges på märkskylten stämmer överens med nätspänningen i vägguttaget. Anslut laddarens (d) stickkontakt till vägguttaget. Den gröna lysdioden börjar blinka.
3. Sätt batteriet (12) på laddaren (d).
4. Under punkten „Lampor på laddaren“ finns en tabell som förklarar vad de olika lysdioderna på laddaren betyder.

Medan batteriet laddas upp värms det en aning. Detta är helt normalt.

Om batteripaketet inte kan laddas måste du kontrollera

- att nätspänning finns i vägguttaget
- att det finns fullgod kontakt vid laddningskontaktarna

Om batteripaketet fortfarande inte kan laddas måste du lämna in

- laddaren
- och batteripaketet till vår kundtjänstavdelning.

**För en professionell returnering vill vi be dig att kontakta vår kundtjänst eller butiken där du köpte produkten.**

**När du returnerar eller avfallshanterar batterier eller batteridrivna produkter, måste du se**

**till att dessa förpackas separat i plastpåsar för att undvika kortslutningar eller brand!**

För att batteriets livslängd ska bli så lång som möjligt ska batteriet alltid laddas i god tid. Detta är alltid nödvändigt om du märker att maskinens prestanda börjar försvagas. Se till att batteriet aldrig laddas ur helt. Detta leder till att batteriet förstörs!

**Märk**

Använd alltid batterier med samma laddningsnivå, och kombinera aldrig laddade och halvfulla batterier. Ladda alltid båda batterier samtidigt. Batteriet med den lägre laddningsnivån avgör kompressorns drifttid. Ladda båda batterier komplett innan kompressorn tas i drift. Stäng batterilocket genom att fälla ned locket. Se till att locket snäpper in rätt.

**Montera batteriet (bild 2)**

Fäll upp batterilocket (14) enligt beskrivningen i bild 2. Sätt in de båda batterierna (12) i fästena.

**Kapacitetsindikering för batteriet (bild 4)**

Tryck på knappen (a) för kapacitetsindikering för batteriet. Kapacitetsindikeringen (b) visar batteriets laddningsnivå med tre lysdioder.

**Alla tre lysdioder är tända**

Batteriet är fulladdat.

**2 eller 1 lysdioder är tända**

Batteriet har tillräcklig restkapacitet.

**1 lysdiod blinkar**

Batteriet är tomt och måste laddas.

**Alla lysdioder blinkar**

Batteriets temperatur har underskridits. Dra av batteriet från maskinen och låt det svalna i rumstemperatur i en dag. Om felet fortfarande indikeras har batteriet djupurladdats och är därmed defekt. Dra av batteriet från maskinen. Du får inte längre använda eller försöka ladda ett defekt batteri.

## 6. Montering och driftstart

**Märk**

**Se till att kompressorn har monterats komplett innan du tar den i drift!**

### 6.1 Strömbrytare (bild 1)

Ställ strömbrytaren (8) i läge 1 för att slå på kompressorn.

Ställ strömbrytaren (8) i läge 0 för att slå ifrån kompressorn.

### 6.2 Ställa in trycket (bild 1)

- Trycket kan ställas in med tryckreduceringsventilen (7) och läsas av på manometern (6).
- Det inställda trycket kan släppas ut vid snabbkopplingen (5).

### 6.3 Ställa in tryckställaren

Tryckställaren är redan fabriksinställd.

Inkopplingstryck ca 6 bar

Frånkopplingstryck ca 8 bar

## 7. Rengöring, Underhåll och reservdelsbeställning

**Fara!**

**Dra alltid ut batterierna inför rengörings- och underhållsarbeten.**

**Varning!**

**Vänta tills kompressorn har svalnat helt! Risk för brännskador!**

**Varning!**

**Töm kärlet på tryck inför rengöring och underhåll.**

**Varning!**

**Slå alltid ifrån kompressorn efter användning och dra ut batterierna.**

### 7.1 Rengöra maskinen

- Håll skyddsanordningarna i så damm- och smutsfritt skick som möjligt. Torka av maskinen med en ren duk eller blås av den med tryckluft med svagt tryck.
- Vi rekommenderar att du rengör maskinen efter varje användningstillfälle.
- Rengör maskinen med jämna mellanrum med en fuktig duk och en aning såpa. Använd inga rengörings- eller lösningsmedel. Dessa kan skada maskinens plastdelar. Se till att inga vätskor tränger in i maskinens inre.
- Slangen och sprutverktygen måste kopplas loss från kompressorn innan rengöringen utförs. Kompressorn får inte rengöras med vatten, lösningsmedel eller liknande.

## 7.2 Kondensvatten (bild 1a)

**Märk** För att tryckkärlet (2) ska hålla tätt under lång tid framöver, måste kondensvattnet alltid tappas av med avtappningskranen (11) efter varje användning.

Kontrollera om tryckkärlet är rostigt eller har skadats varje gång innan det ska användas. Kompressorn får inte användas om tryckkärlet har skadats eller är rostigt. Kontakta kundtjänstverksstaden om du har konstaterat skador.

## 7.3 Säkerhetsventil (10)

Säkerhetsventilen har ställts in på tryckkärlets högsta tillåtna tryck. Det är inte tillåtet att ändra på säkerhetsventilens inställning eller att ta bort plomberingen. För att garantera att säkerhetsventilen fungerar rätt när den behövs, ska den aktiveras med jämna mellanrum. För att kontrollera säkerhetsventilen, vrid försiktigt upp ventilkåpan medan kärlet står under tryck. När kåpan öppnas kommer luft att släppas ut ur ventilen. Efter att ventilkåpan har öppnats ska den vridas åt fullständigt igen.

## 7.4 Rengöra insugningsfiltret (3)

Insugningsfiltret förhindrar att damm och smuts sugts in. Detta filter ska rengöras minst var 300:e driftimme. Om insugningsfiltret är tilltäppt reduceras kompressorns prestanda markant. Öppna luffiltrets båda hälften. Använd tryckluft med lågt tryck (ca 3 bar) för att blåsa rent alla delar i filtret. Montera därefter samman filtret i omvänd följd. Använd tillräckligt skydd mot damm (t.ex. lämpligt munskydd) när dessa delar ska rengöras.

## 7.5 Förvaring

### Varning!

Dra ut batterierna, avlufta kompressorn och alla anslutna tryckluftsdrivna verktyg. Ställ undan kompressorn så att den inte kan tas i drift av obehöriga personer.

### Varning!

**Förvara kompressorn endast i torr omgivning utom räckhåll för obehöriga personer. Förvara inte kompressorn i lutat skick utan endast stående!**

## 7.6 Transport

- Transportera alltid kompressorn med transporthandtaget.
- Skydda kompressorn mot plötsliga slag eller vibrationer.

## 7.7 Reservdelsbeställning

Lämna följande uppgifter vid beställning av reservdelar:

- Maskintyp
- Maskinens artikel-nr.
- Maskinens ident-nr.
- Reservdelsnummer för erforderlig reservdel

Aktuella priser och ytterligare information finns på [www.Einhell-Service.com](http://www.Einhell-Service.com)

## 8. Skrotning och återvinning

Produkten ligger i en förpackning som fungerar som skydd mot transportskador. Denna förpackning består av olika material som kan återvinnas. Lämna in förpackningen till ett samlingsställe för återvinning. Produkten och dess tillbehör består av olika material som t ex metaller och plaster. Defekta produkter får inte kastas i hushållssoporna. Lämna in produkten till ett samlingsställe i din kommun för professionell avfallshantering. Hör efter med din kommun om du inte vet var närmsta samlingsställe finns.

## 9. Lampor på laddaren

Indikeringsstatus		Betydelse och åtgärder
Röd lysdiod	Grön lysdiod	
Från	Blinkar	<b>Driftberedd</b> Laddaren är ansluten till elnätet och driftberedd, inget batteri i laddaren.
Till	Från	<b>Laddning</b> Laddaren snabbbladdar batteriet. De olika laddningstiderna anges på laddaren. <b>Märk!</b> Beroende på befintlig laddningsnivå i batteriet kan de verkliga laddningstiderna till viss del avvika från angivna laddningstider.
Från	Till	<b>Batteriet har laddats och är klart för användning. (READY TO GO)</b> Därefter kopplas laddaren om till skonladdning tills batteriet har laddats helt. Låt batteriet sitta kvar i laddaren i ytterligare ca 15 min. <b>Åtgärd:</b> Ta ut batteriet ur laddaren. Koppla loss laddaren från elnätet.
Blinkar	Från	<b>Anpassningsladdning</b> Laddaren har ställts in på ett läge för skonsam laddning. Av säkerhetsskäl laddas batteriet upp långsammare och behöver mer tid. Detta kan ha följande orsaker: - Batteriet har inte laddats under mycket lång tid. - Batteriets temperatur är inte i idealområdet. <b>Åtgärd:</b> Vänta tills batteriet har laddats, batteriet kan ändå laddas vidare.
Blinkar	Blinkar	<b>Störning</b> Batteriet kan inte längre laddas. Batteriet är defekt. <b>Åtgärd:</b> Ett defekt batteri får inte längre laddas. Ta ut batteriet ur laddaren.
Till	Till	<b>Temperaturstörning</b> Batteriet är för varmt (t ex direkt solstrålning) eller för kallt (under 0°C) <b>Åtgärd:</b> Ta ut batteriet och förvara det i rumstemperatur i en dag (ca 20°C).



## 10. Möjliga orsaker till att kompressorn inte fungerar

Problem	Orsak	Lösning
Kompressorn kör inte.	<ol style="list-style-type: none"> <li>1. Ingen strömförsörjning.</li> <li>2. För låg utomhustemperatur.</li> <li>3. Överhettad motor.</li> </ol>	<ol style="list-style-type: none"> <li>1. Kontrollera batterierna.</li> <li>2. Använd inte kompressorn under +5°C utomhustemperatur.</li> <li>3. Låt motorn svalna och åtgärda ev. orsaken till överhettningen.</li> </ol>
Kompressorn kör, men genererar inget tryck.	<ol style="list-style-type: none"> <li>1. Backventilen otät.</li> <li>2. Tätningarna defekta</li> <li>3. Avtappningskran för kondensvatten otät</li> </ol>	<ol style="list-style-type: none"> <li>1. Låt en auktoriserad verkstad byta ut backventilen.</li> <li>2. Kontrollera tätningarna, låt en auktoriserad verkstad byta ut defekta tätningar.</li> <li>3. Kontrollera avtappningskranen, byt ut vid behov.</li> </ol>
Kompressorn kör, tryck visas på manometern, men verktygen kör inte.	<ol style="list-style-type: none"> <li>1. Otäta slangkopplingar.</li> <li>2. Otät snabbkoppling.</li> <li>3. Alltför lågt tryck har ställts in på tryckreduceringsventilen.</li> </ol>	<ol style="list-style-type: none"> <li>1. Kontrollera tryckluftsslangen och verktygen, byt ut vid behov.</li> <li>2. Kontrollera snabbkopplingen, byt ut vid behov.</li> <li>3. Ställ in högre tryck med tryckreduceringsventilen.</li> </ol>

### Avfallshantering



Elverktyg, laddningsbara batterier, tillbehör och förpackningar ska sorteras för miljövänlig återvinning. Släng inte elverktyg och batterier/uppladdningsbara batterier i hushållsavfallet!

#### Endast för EU-länder:

Enligt direktiv 2012/19/EU om avfall från elektrisk och elektronisk utrustning och dess införlivande i nationell lagstiftning måste elverktyg som inte längre är användbara och, enligt direktivet 2006/66/EG, defekta eller urladdade batterier samlas in separat och kasseras på ett miljöriktigt sätt. Om den kasseras på fel sätt kan avfall från elektrisk och elektronisk utrustning ha skadliga effekter på miljön och människors hälsa, på grund av potentiell förekomst av farliga ämnen.

Kopiering eller någon typ av mångfaldigande av dokumentation som medföljer, i sin helhet eller delvis, är endast tillåtet efter skriftligt godkännande från Einhell Germany AG.

Rätten till tekniska ändringar förbehålles

## Serviceinformation

I alla länder som nämns i garantibeviset har vi kompetenta servicepartners. Adresserna till dessa partners finns i garantibeviset. Våra partners står gärna till tjänst för alla slags servicearbeten såsom reparation och tillhandahållande av reservdelar, slitagedelar och förbrukningsmaterial.

Kom ihåg att följande delar i denna produkt är utsatta för ett bruksmässigt och naturligt slitage samt att följande delar krävs som förbrukningsmaterial.

Kategori	Exempel
Slitagedelar*	Batteri
Förbrukningsmaterial/förbrukningsdelar*	
Delar som saknas	

\* ingår inte tvunget i leveransomfattningen!

Vid brister eller störningar kan du anmäla detta på webbplatsen [www.Einhell-Service.com](http://www.Einhell-Service.com). Ge en detaljerad beskrivning av felet som har uppstått och besvara alltid följande frågor:

- Fungerade produkten först eller var den defekt från början?
- Märkte du av någonting innan produkten slutade att fungera (symptomer före defekt)?
- Enligt din åsikt, vilken funktion är felaktig i produkten (huvudsymptom)?  
Beskriv den felaktiga funktionen.

**Nebezpečí!**

Při používání přístrojů musí být dodržována určitá bezpečnostní opatření, aby se zabránilo zraněním a škodám. Přečtěte si proto pečlivě tento návod k obsluze / bezpečnostní pokyny. Dobře si ho/ je uložte, abyste měli tyto informace kdykoliv po ruce. Pokud předáte přístroj jiným osobám, předejte s ním prosím i tento návod k obsluze/ bezpečnostní pokyny. Nepřebíráme žádné ručení za škody a úrazy vzniklé v důsledku nedodržování tohoto návodu k obsluze a bezpečnostních pokynů.

**Vysvětlení použitých symbolů (viz obr. 5)**

- Nebezpečí!** - Ke snížení rizika zranění si přečíst návod k obsluze
- Varování! Noste ochranu sluchu.** Působení hluku může způsobit ztrátu sluchu.
- Varování před elektrickým napětím**
- Varování před horkými díly**
- Varování!** Jednotka se rozeběhne automaticky a bez varování při poklesu tlaku pod hodnotu zapínacího tlaku!
- Upozornění!** Používejte pouze akumulátory se stejným stupněm nabití, nikdy nekombinujte plně nabitě a napůl vybité akumulátory.
- PS:** max. provozní tlak  
 $T_{max}$ : max. provozní teplota  
 $T_{min}$ : min. provozní teplota  
**V:** Objem nádrže
- Chraňte před vlhkostí!

**1. Bezpečnostní pokyny**

Příslušné bezpečnostní pokyny naleznete v příložené brožurce.

**Varování!**

**Přečtěte si veškeré bezpečnostní pokyny, grafická znázornění a technické údaje, jimiž je toto elektrické nářadí opatřeno.** Zanedbání při dodržování následujících instrukcí mohou mít za následek zásah elektrickým proudem, požár a/ nebo těžká zranění.

**Všechny bezpečnostní pokyny a instrukce si uložte pro budoucí použití.**

Tento přístroj není určen k tomu, aby ho obsluhovaly osoby (včetně dětí) s omezenými fyzickými, sensorickými nebo duševními schopnostmi nebo s nedostatkem zkušeností a/nebo s nedostatkem znalostí, leda že by byly pod dohledem osoby odpovědné za jejich bezpečnost nebo od ní obdržely pokyny, jak přístroj používat.

Děti by měly být pod dohledem, aby bylo zaručeno, že si nebudou s přístrojem hrát.

**2. Popis přístroje a rozsah dodávky****2.1 Popis přístroje (obr. 1/2)**

- Kryt tělesa přístroje
- Tlaková nádoba
- Sací vzduchový filtr
- Podstavec
- Rychlospojka (regulovaný stlačený vzduch)
- Manometr (nastavený tlak může být odečten)
- Regulátor tlaku
- Zapínač/vypínač
- Přepravní rukojeť
- Pojistný ventil
- Vypouštěcí kohout na kondenzovanou vodu
- Akumulátor (není obsažen v rozsahu dodávky)
- Manometr (tlak tlakové nádoby může být odečten)
- Kryt akumulátoru

**2.2 Rozsah dodávky**

Zkontrolujte prosím úplnost výrobku na základě popsaného rozsahu dodávky. V případě chybějících dílů se prosím obraťte nejpozději během 5 pracovních dnů po zakoupení výrobku za předložení platného dokladu o koupi na naše servisní středisko nebo prodejnu, kde jste přístroj zakoupili. Dbejte prosím na tabulku o záruce v servisních informacích na konci návodu.

- Otevřete balení a přístroj opatrně vyjměte z balení.
- Odstraňte obalový materiál a ochrany balení / dopravní pojistky (jsou-li k dispozici).
- Překontrolujte, zda je rozsah dodávky úplný.
- Zkontrolujte přístroj a příslušenství, zda nebyly při přepravě poškozeny.
- Balení si pokud možno uložte až do uplynutí záruční doby.

**Nebezpečí!**

**Přístroj a obalový materiál nejsou dětská hračka! Děti si nesmějí hrát s plastovými sáčky, fóliemi a malými díly! Hrozí nebezpečí spolknutí a udušení!**

- Originální návod k použití
- Bezpečnostní pokyny

### 3. Použití podle účelu určení

Akumulátorový kompresor slouží k výrobě stlačeného vzduchu pro nástroje provozované se stlačeným vzduchem.

Přístroj smí být používán pouze podle svého účelu určení. Každé další, toto překračující použití, neodpovídá použití podle účelu určení. Za z toho vyplývající škody nebo zranění všeho druhu ručí uživatel/obsluhující osoba a ne výrobce.

### 4. Technická data

Zdroj napětí .....	36 V d.c.
Počet otáček kompresoru min <sup>-1</sup> : .....	2000
Provozní tlak v barech: .....	max. 8
Objem tlakové nádrže (v litrech): .....	8
Teor. sací výkon l/min: .....	210
Odevzdaný výkon (stlačený vzduch) při 7 barech: .....	56 litrů/min
Odevzdaný výkon (stlačený vzduch) při 4 barech: .....	80 litrů/min
Hladina akustického výkonu L <sub>WA</sub> in dB: .....	81
Nejistota K <sub>WA</sub> .....	2,17 dB
Hladina akustického tlaku L <sub>PA</sub> v dB: .....	60
Nejistota K <sub>PA</sub> .....	2,17 dB
Třída ochrany: .....	IPX0
Hmotnost přístroje v kg: .....	cca 19

Přístroj se dodává bez akumulátorů a bez nabíječky a smí se používat jen s Li-Ion akumulátory a nabíječkami řady Power X-Change.

#### Nebezpečí!

#### Hluk

Hodnoty emise hluku změřeny podle normy EN ISO 3744.

### 5. Před uvedením do provozu

Před připojením se ujistěte, zda údaje na typovém štítku souhlasí s hodnotami akumulátoru.

- Zkontrolujte přístroj, zda nebyl při přepravě poškozen. Eventuální poškození ihned nahláste přepravní firmě, která kompresor dodala.
- Instalace kompresoru by měla být provedena v blízkosti spotřebiče.

- Je nutno předejít dlouhým vzduchovým vedením.
- Dbejte na suchý a bezprašný nasávaný vzduch.
- Kompresor neumísťujte ve vlhké nebo mokré místnosti.
- Kompresor smí být provozován pouze ve vhodných místnostech (dobře větrané, teplota okolí +5°C až 40°C). V místnosti nesmí být žádné prachy, kyseliny, výpary, výbušné nebo zápalné plyny.
- Kompresor je vhodný k použití v suchých místnostech. V oblastech, ve kterých se pracuje se stříkající vodou, není použití přípustné.
- Přístroj provozujte pouze na pevném, rovném podkladu.
- Používejte pružné hadice, abyste zabránili přenosu nepřipustné zátěže na potrubní systém na místě spojení kompresorové stanice k potrubnímu systému.
- Je nutné používat odlučovače, lapáky a odtokové prostředky, které jsou potřebné ke zpracování kompresorem vytvářených tekutin před uvedením kompresorové stanice do provozu.
- Přírodní hadice by měly být v případě tlaku nad 7 barů vybaveny bezpečnostním kabelem (např. drátěným lanem).

#### 5.1 Nabíjení akumulátoru (obr. 3)

1. Vyjměte akumulátor z přístroje. Pro vyjmutí stiskněte postranní západkové tlačítko.
2. Porovnejte, zda souhlasí síťové napětí uvedené na typovém štítku se síťovým napětím, které je k dispozici. Zastrčte síťovou zástrčku nabíječky (d) do zásuvky. Zelená LED začne blikat.
3. Zasuňte akumulátor (12) do nabíječky (d).
4. V bodu „Indikace nabíječky“ najdete tabulku s významy LED indikací na nabíječce.

Během nabíjení se může akumulátor trochu zahřívát. To je ovšem normální.

Pokud není možné akumulátor nabít, zkontrolujte,

- zda je v zásuvce síťové napětí,
- zda se kontakty akumulátoru bez problémů dotýkají nabíjecích kontaktů.

Pokud stále není možné akumulátor nabít, prosíme vás, abyste

- nabíječku
  - a akumulátorový článek
- poslali na adresu našeho zákaznického servisu.

**Pokud jde bezpečné odeslání, kontaktujte naši zákaznickou službu nebo prodejnu, v níž jste si přístroj pořídili.**

**Dbejte při zaslání nebo likvidaci akumulátoru resp. akumulátorového přístroje na to, aby byly zabaleny jednotlivě v plastovém sáčku, aby se zabránilo zkratům a vzniku požáru!**

V zájmu dlouhé životnosti akumulátoru byste měli vždy dbát na jeho včasné nabití. To je v každém případě třeba tehdy, když zjistíte, že výkon přístroje klesá. Akumulátorový článek nikdy kompletně nevybijete. Toto vede k defektu akumulátoru!

#### **Upozornění!**

Používejte pouze akumulátory se stejným stupněm nabití, nikdy nekombinujte plně nabitě a napůl vybité akumulátory. Oba akumulátory nabíjejte vždy současně.

Akumulátor se slabším nabitím určuje dobu chodu přístroje. Před provozem se musejí oba akumulátory zcela nabít.

Zaklapnutím krytu zavřete prostor akumulátorů a dbejte na jeho správné zavaknutí.

#### **Montáž akumulátoru (obr. 2)**

Kryt akumulátoru (14) vyklopte tak, jak je znázorněno na obrázku 2. Nyní zasuňte oba akumulátory (12) do otvorů.

#### **Indikace kapacity akumulátoru (obr. 4)**

Stiskněte spínač indikace kapacity akumulátoru (a). Indikace kapacity akumulátoru (b) signalizuje stav nabití pomocí 3 LED kontrolky.

#### **Všechny 3 LED svítí:**

Akumulátor je plně nabitý.

#### **2 nebo 1 LED svítí:**

Akumulátor disponuje dostatečným zbytkovým nabitím.

#### **1 LED bliká:**

Akumulátor je prázdný, akumulátor znovu nabíjete.

#### **Všechny LED blikají:**

Teplota akumulátoru je podkročena. Odpojte akumulátor od přístroje, nechte akumulátor odpočívat jeden den při pokojové teplotě. Pokud se chyba objeví znovu, došlo k hlubokému vybití akumulátoru, čímž se stal defektním. Vyjměte akumulátor z přístroje. Defektní akumulátor se již nesmí používat, resp. nabíjet.

## **6. Montáž a uvedení do provozu**

### **Upozornění!**

Před uvedením do provozu přístroj bezpodmínečně kompletně smontujte!

#### **6.1 Za-/vypínač (obr. 1)**

Pro zapnutí nastavte za-/vypínač (8) do polohy 1.

Pro vypnutí nastavte za-/vypínač (8) do polohy 0.

#### **6.2 Nastavení tlaku: (obr. 1)**

- Tlak na manometru (6) může být nastaven pomocí regulátoru tlaku (7).

- Nastavený tlak může být odebrán z rychlospojky (5).

#### **6.3 Nastavení tlakového spínače**

Tlakový spínač je nastaven z výroby.

Zapínací tlak cca 6 barů

Vypínací tlak cca 8 barů

## **7. Čištění, údržba a objednání náhradních dílů**

### **Nebezpečí!**

**Před všemi čisticími a údržbovými pracemi vyjměte akumulátory.**

### **Varování!**

**Počkejte, až kompresor úplně vychladne! Nebezpečí popálení!**

### **Varování!**

**Před všemi čisticími a údržbovými pracemi musí být tlaková nádoba beztlaká.**

### **Varování!**

**Po použití přístroj vždy vypněte a vytáhněte akumulátory.**

#### **7.1 Čištění**

- Ochranná zařízení udržujte prostá prachu a nečistot. Přístroj otřete suchým hadrem nebo ho profoukněte stlačeným vzduchem s nízkým tlakem.
- Doporučujeme čištění přístroje po každém použití.
- Čistěte přístroj pravidelně vlhkým hadrem a trochou mazlavého mýdla. Nepoužívejte žádné čisticí prostředky nebo rozpouštědla; tyto mohou poškodit plastové díly přístroje. Dbejte na to, aby se do přístroje nedostala voda.

- Hadice a stříkáčové nástroje musí být před čištěním od kompresoru odpojeny. Kompresor nesmí být čištěn vodou, rozpouštědly apod.

### 7.2 Kondenzovaná voda (obr. 1a)

**Upozornění!** Pro trvalou životnost tlakové nádrže (2) je třeba po každém použití vypustit kondenzovanou vodu otevřením vypouštěcího kohoutu (11). Před každým použitím zkontrolujte tlakovou nádrž, zda není rezivělá nebo poškozená. Kompresor nesmí být provozován s poškozenou nebo rezivělou tlakovou nádrží. Pokud zjistíte poškození, obraťte se prosím na zákaznický servis.

### 7.3 Pojistný ventil (10)

Pojistný ventil je nastaven na nejvyšší přípustný tlak tlakové nádrže. Není přípustné pojistný ventil přestavovat nebo odstraňovat jeho plombu. Aby pojistný ventil v případě potřeby správně fungoval, měl by být čas od času aktivován. Chcete-li zkontrolovat pojistný ventil, opatrně odšroubujte šroubovací krytku, když je vzduchojem pod tlakem. Při otevření krytky uniká u ventilu vzduch. Po otevření šroubovacího uzávěru jej opět zcela zašroubujte.

### 7.4 Čištění sacího filtru (3)

Sací filtr zabraňuje nasávání prachu a nečistot. Je nutné čistit tento filtr minimálně každých 300 provozních hodin. Ucpaný sací filtr výrazně snižuje výkon kompresoru. Otevřete poloviny tělesa vzduchového filtru. Profoukněte všechny díly filtru pomocí stlačeného vzduchu při nízkém tlaku (cca 3 bary) a pak smontujte filtr v opačném pořadí. Při čištění dbejte na dostatečnou ochranu proti prachu (např. vhodná ochranná maska na ústa).

### 7.5 Uložení

#### Varování!

Vytáhněte akumulátory, odvzdušněte přístroj a všechny připojené pneumatické nástroje. Kompresor odstavte tak, aby nemohl být uveden do provozu nepovolanými osobami.

#### Varování!

**Kompresor skladujte pouze v suchém a pro nepovolané osoby nepřístupném okolí. Nenaklánějte, skladujte pouze ve svislé poloze!**

### 7.6 Přeprava

- Přístroj přepravujte pouze za přepravní rukojeť.
- Chraňte přístroj před neočekávanými nárazy, resp. vibracemi.

### 7.7 Objednání náhradních dílů:

Při objednávce náhradních dílů je třeba uvést následující údaje:

- Typ přístroje
- Číslo artiklu přístroje
- Identifikační číslo přístroje
- Číslo požadovaného náhradního dílu

Aktuální ceny a informace naleznete na [www.Einhell-Service.com](http://www.Einhell-Service.com)

## 8. Likvidace a recyklace

Přístroj je uložen v balení, aby bylo zabráněno poškození při přepravě. Toto balení je surovina a tím znovu použitelné nebo může být dáno zpět do cirkulace surovin. Přístroj a jeho příslušenství jsou vyrobeny z rozdílných materiálů, jako např. kov a plasty. Defektní přístroje nepatří do domovního odpadu. K odborné likvidaci by měl být přístroj odevzdán na příslušném sběrném místě. Pokud žádné takové sběrné místo neznáte, měli byste se informovat na místním zastupitelství.

## 9. Indikace nabíječky

Stav indikace		Význam a opatření
Červená LED	Zelená LED	
Vyp	Bliká	<b>Provozní pohotovost</b> Nabíječka je připojena na síť a připravena k provozu, akumulátor není v nabíječce.
Zap	vyp	<b>Nabíjení</b> Nabíječka nabíjí akumulátor režimem rychlého nabíjení. Příslušné doby nabíjení najdete přímo na nabíječce. <b>Upozornění!</b> V závislosti na konkrétním stavu nabití se mohou skutečné doby nabíjení poněkud lišit od uvedených dob nabíjení.
Vyp	Zap	<b>Akumulátor je nabitý a připravený k provozu. (READY TO GO)</b> Poté se až do úplného nabití přepne na úsporné nabíjení. Nechte akumulátor v nabíječce o cca 15 minut déle. <b>Opatření:</b> Vyjměte akumulátor z nabíječky. Odpojte nabíječku ze sítě.
Bliká	Vyp	<b>Přízpusobené nabíjení</b> Nabíječka se nachází v režimu šetrného nabíjení. Akumulátor je přitom z bezpečnostních důvodů nabíjen pomaleji a potřebuje více času. To může mít následující příčiny: - Akumulátor nebyl již po dlouhou dobu nabíjen. - Teplota akumulátoru není v ideálním rozsahu. <b>Opatření:</b> Počkejte, až bude nabíjení ukončeno, akumulátor může být i přesto dále nabíjen.
Bliká	Bliká	<b>Porucha</b> Nabíjení již není možné. Akumulátor je defektní. <b>Opatření:</b> Defektní akumulátor se již nesmí nabíjet. Vyjměte akumulátor z nabíječky.
Zap	Zap	<b>Porucha teploty</b> Akumulátor je příliš horký (např. přímé sluneční záření) nebo příliš studený (pod 0° C). <b>Opatření:</b> Odeberte akumulátor a uložte ho 1 den při pokojové teplotě (cca 20° C).

## 10. Možné příčiny výpadku

Problém	Příčina	Řešení
Kompresor neběží.	<ol style="list-style-type: none"> <li>1. Žádné napájení proudem.</li> <li>2. Moc nízká vnější teplota.</li> <li>3. Přehřátý motor.</li> </ol>	<ol style="list-style-type: none"> <li>1. Zkontrolujte akumulátory.</li> <li>2. Neprovozovat při vnější teplotě nižší než +5 °C.</li> <li>3. Motor nechat ochladit, event. odstranit příčinu přehřátí.</li> </ol>
Kompresor běží, ovšem není k dispozici tlak.	<ol style="list-style-type: none"> <li>1. Netěsný zpětný ventil.</li> <li>2. Zničená těsnění.</li> <li>3. Vypouštěcí kohout na kondenzovanou vodu netěsní.</li> </ol>	<ol style="list-style-type: none"> <li>1. Zpětný ventil nechte vyměnit v odborném servisu.</li> <li>2. Těsnění přikontrolovat, zničená těsnění nechat vyměnit v odborném servisu.</li> <li>3. Přikontrolujte vypouštěcí kohout, příp. ho vyměňte.</li> </ol>
Kompresor běží, na manometru je ukázán tlak, ovšem nástroje neběží.	<ol style="list-style-type: none"> <li>1. Netěsné hadicové spojení.</li> <li>2. Netěsná rychlospojka.</li> <li>3. Na regulátoru tlaku je nastaven moc nízký tlak.</li> </ol>	<ol style="list-style-type: none"> <li>1. Přikontrolovat hadici stlačeného vzduchu a nástroje, event. vyměnit.</li> <li>2. Přikontrolovat rychlospojku, event. vyměnit.</li> <li>3. Regulátor tlaku více otevřít.</li> </ol>

### Likvidace



Elektronářadí, akumulátory, příslušenství a obaly se musí odevzdat k ekologické recyklaci.

Elektronářadí a akumulátory/baterie nevyhazujte do domovního odpadu!

### Pouze pro země EU:

Podle evropské směrnice 2012/19/EU o odpadních elektrických a elektronických zařízeních a jejího provedení ve vnitrostátním právu se musí již nepoužitelné elektrické nářadí a podle evropské směrnice 2006/66/ES vadné nebo opotřebované akumulátory/baterie shromažďovat odděleně a odevzdat k ekologické recyklaci.

Při nesprávné likvidaci mohou odpadní elektrická a elektronická zařízení kvůli svému potenciálně nebezpečnému obsahu poškodit životní prostředí a lidské zdraví.

Patisk nebo jiné rozmnožování dokumentace a průvodních listin, také ve výtazích, je přípustný pouze s výslovným souhlasem firmy Einhell Germany AG.

Technické změny vyhrazeny



## Servisní informace

Ve všech zemích uvedených v záručním listu máme kompetentní servisní partnery, jejichž kontaktní údaje naleznete v záručním listu. Jsou Vám k dispozici pro všechny servisní požadavky jako opravy, objednávání náhradních a rychle opotřebitelných dílů nebo nákup spotřebních materiálů.

Je třeba dbát na to, že u tohoto přístroje podléhají následující díly opotřebení přiměřenému použití nebo přirozenému opotřebení, resp. jsou potřebné jako spotřební materiál.

Kategorie	Příklad
Rychle opotřebitelné díly*	Akumulátor
Spotřební materiál/spotřební díly*	
Chybějící díly	

\* není nutně obsaženo v rozsahu dodávky!

V případě nedostatků nebo chyb Vás žádáme, abyste příslušnou chybu nahlásili na internetové stránce [www.Einhell-Service.com](http://www.Einhell-Service.com). Dbejte prosím na přesný popis chyby a odpovězte přitom v každém případě na následující otázky:

- Fungoval přístroj předtím nebo byl od začátku defektní?
- Všimli jste si něčeho před vyskytnutím poruchy (příznak před poruchou)?
- Jakou chybnou funkci přístroj podle Vašeho názoru vykazuje (hlavní příznak)?  
Popište tuto chybnou funkci.

**Nebezpečenstvo!**

Pri používaní prístrojov sa musia dodržiavať príslušné bezpečnostné opatrenia, aby bolo možné zabrániť prípadným zraneniam a vecným škodám. Preto si starostlivo prečítajte tento návod na obsluhu/bezpečnostné pokyny. Následne ich starostlivo uschovajte, aby ste mali vždy k dispozícii potrebné informácie. V prípade, že budete prístroj požičiavať tretím osobám, prosím odovzdajte im spolu s prístrojom tento návod na obsluhu/bezpečnostné pokyny. Nepreberáme žiadne ručenie za nehody ani škody, ktoré vzniknú nedodržaním tohto návodu na obsluhu a bezpečnostných pokynov.

**Vysvetlenie použitých symbolov (pozri obr. 5)**

- Nebezpečenstvo!** - Aby ste znížili riziko poranenia, prečítajte si návod na obsluhu
- Pozor! Používajte ochranu sluchu.** Pôsobenie hluku môže spôsobiť poškodenie sluchu.
- Výstraha pred elektrickým napätím**
- Výstraha pred horúcimi dielmi**
- Opozorilo!** Enota sa brez opozorila pri upadu tlaka pod vkladným tlakom zažene!
- Upozornenie!** Používajte vždy akumulátory s rovnakým stavom nabitia, nikdy nekombinujte plný a polovične nabitý akumulátor.
- PS:** max. prevádzkový tlak  
 $T_{max}$ : max. prevádzková teplota  
 $T_{min}$ : min. prevádzková teplota  
**V:** Objem nádoby
- Prístroj chráňte pred vlhkom!

**1. Bezpečnostné pokyny**

Príslušné bezpečnostné pokyny nájdete v priloženej brožúrke.

**Výstraha!**

**Prečítajte si všetky bezpečnostné predpisy, pokyny, zobrazenia a technické údaje, ktorými je tento elektrický nástroj vybavený.** Nedostatky pri dodržovaní nasledujúcich pokynov môžu mať za následok úraz elektrickým prúdom, vznik požiaru a/alebo ťažké poranenia.

**Všetky bezpečnostné predpisy a pokyny si odložte pre budúce použitie.**

Tento prístroj nie je určený na to, aby ho mohli používať osoby (vrátane detí) s obmedzenými fyzickými, zmyslovými alebo psychickými schopnosťami alebo osoby s nedostatočnými skúsenosťami a/alebo nedostatočnými

vedomosťami, také používanie je možné len v tom prípade, ak budú pod dozorom osoby zodpovednej za ich bezpečnosť alebo ak boli zaškolené o používaní prístroja. Deti by mali byť pod dozorom, aby bolo možné zabezpečiť, že sa nebudú s prístrojom hrať.

**2. Popis prístroja a objem dodávky****2.1 Popis prístroja (obr. 1/2)**

- Kryt telesa prístroja
- Tlaková nádrž
- Nasávací vzduchový filter
- Podstavec
- Rýchlospojka (regulovaný stlačený vzduchu)
- Manometer (na odčítanie nastaveného tlaku)
- Regulátor tlaku
- Vypínač zap/vyp
- Transportná rukoväť
- Poistný ventil
- Vypúšťací kohút na kondenzovanú vodu
- Akumulátor (nie je súčasťou dodávky)
- Manometer (na odčítanie tlaku v nádrážke)
- Kryt akumulátora

**2.2 Objem dodávky**

Prosím, skontrolujte kompletnosť výrobku na základe uvedeného objemu dodávky. V prípade chýbajúcich častí sa prosím obráťte najneskôr do 5 pracovných dní od zakúpenia výrobku s predložením platného dokladu o kúpe na naše servisné stredisko alebo na obchod, v ktorom ste prístroj zakúpili. Prosím, dbajte pritom na záručnú tabuľku uvedenú v servisných informáciách na konci návodu.

- Otvorte balenie a opatrne vyberte prístroj von z balenia.
- Odstráňte obalový materiál ako aj obalové/transportné poistky (pokiaľ sú obsiahnuté).
- Skontrolujte, či obsah dodávky kompletný.
- Skontrolujte, či nedošlo k poškodeniu prístroja a príslušenstva transportom.
- Pokiaľ možno, uschovajte si obal až do konca záručnej doby.

**Nebezpečenstvo!**

**Prístroj a obalový materiál nie sú hračky! Deti sa nesmú hrať s plastovými vreckami, fóliami ani malými dielmi! Hrozí nebezpečenstvo prehltnutia a udusenía!**

- Preklad originálneho návodu na obsluhu
- Bezpečnostné pokyny

### 3. Správne použitie prístroja

Akumulátorový kompresor slúži na výrobu stlačeného vzduchu pre pneumaticky poháňané nástroje.

Prístroj smie byť použitý len na ten účel, na ktorý bol určený. Akékoľvek iné odlišné použitie sa považuje za nespĺňajúce účel použitia. Za škody alebo zranenia akéhokoľvek druhu spôsobené nesprávnym používaním ručí používateľ / obsluhujúca osoba, nie však výrobca.

### 4. Technické údaje

Napájanie napätím .....	36 V d.c.
Otáčky kompresora min <sup>-1</sup> : .....	2000
Prevádzkový tlak v baroch: .....	max. 8
Objem tlakovej nádrže (v litroch): .....	8
Teor. nasávací výkon l/min.: .....	210
Výstupný výkon (stlačený vzduch) pri 7 baroch: .....	56 litrov/min
Výstupný výkon (stlačený vzduch) pri 4 baroch: .....	80 litrov/min
Hladina akustického výkonu $L_{WA}$ v dB: .....	81
Faktor neistoty $K_{WA}$ .....	2,17 dB
Hladina akustického tlaku $L_{pA}$ v dB: .....	60
Faktor neistoty $K_{pA}$ .....	2,17 dB
Druh ochrany: .....	IPX0
Hmotnosť prístroja v kg: .....	cca 19

Prístroj sa dodáva bez akumulátorov a bez nabíjačky a smie sa používať len s lítium-iónovými akumulátormi a nabíjačkami série Power X-Change.

#### Nebezpečenstvo!

#### Hluk

Emisné hodnoty hluku boli merané podľa EN ISO 3744.

### 5. Pred uvedením do prevádzky

Presvedčte sa pred zapojením prístroja o tom, že sa údaje na typovom štítku zhodujú s údajmi akumulátora.

- Skontrolujte prípadné poškodenie transportom. Akékoľvek poškodenia ihneď ohláste dopravnej spoločnosti, ktorá dodala zakúpený kompresor.

- Postavenie kompresora by sa malo uskutočniť v blízkosti spotrebiča.
- Dlhé vzduchové vedenia sa neodporúčajú.
- Dbajte na suchý a bezprašný nasávaný vzduch.
- Neumiestňujte kompresor vo vlhkej alebo mokrej miestnosti.
- Kompresor smie byť používaný len vo vhodných miestnostiach (dobře vetraných, s teplotou okolia +5 °C až 40 °C). V miestnostiach sa nesmie nachádzať prach, kyseliny, výpary, explozívne ani zápalné plyny.
- Kompresor je vhodný pre použitie v suchých miestnostiach. V oblastiach, kde sa pracuje so striekajúcou vodou, je použitie prístroja zakázané.
- Prevádzkujte prístroj len na pevnom, rovnom podklade
- Používajte flexibilné hadice, aby sa zabránilo prenosu neprípustnej záťaže na systém potrubných rozvodov na spojení kompresorového zariadenia k systému potrubných rozvodov.
- Je nevyhnutné, aby sa použili odlučovače, zachytávače a odtokové prostriedky, ktoré sú potrebné pre spracovanie kompresorom vytváraných tekutín pred uvedením kompresorového zariadenia do prevádzky.
- V prípade tlaku vyššieho ako 7 barov by mali byť privádzacie hadice vybavené bezpečnostným káblom (napr. drôteným lanom).

#### 5.1 Nabíjanie akumulátora (obr. 3)

1. Vyberte akumulátor von z prístroja. Pritom stlačte aretačné tlačidlo.
2. Porovnajzte, či sa elektrické napätie uvedené na typovom štítku zhoduje s prítomným elektrickým napätím siete. Zapojte sieťovú zástrčku nabíjačky (D) do zásuvky. Zelená kontrolka LED začne blikať.
3. Nasuňte akumulátor (12) na nabíjačku (d).
4. V bode „Signalizácia nabíjačky“ nájdete tabuľku s významom signalizácie kontroliek LED na nabíjačke.

Počas nabíjania môže dôjsť k čiastočnému zohriatiu akumulátora. To je však normálne.

Ak by nebolo možné nabitie akumulátora, skontrolujte,

- či je v zásuvke prítomné sieťové napätie,
- či je kontakt na nabíjajúcich kontaktoch v bezchybnom stave.

Ak by sa napriek tomu akumulátor stále nedal nabiť, odošlite

- nabíjačku
- a akumulátor

do nášho zákaznického servisu.

**Kvôli správne odoslaniu kontaktujte náš zákaznicky servis alebo obchod, kde ste prístroj zakúpili.**

**Dbajte pri odosielaní alebo likvidácii akumulátorov, resp. akumulátorového prístroja na to, aby boli zabalené jednotlivé v umelohmotných vreckách aby sa zabránilo skratom a vzniku požiaru!**

V záujme dlhej životnosti akumulátora by ste sa mali postarať o včasné opätovné nabíjanie akumulátora. To je potrebné v každom prípade vtedy, keď zistíte, že sa výkon prístroja začne znižovať. Akumulátor by nemal byť nikdy úplne vybitý. To totiž vedie k poškodeniu akumulátora!

#### **Upozornenie!**

Používajte vždy akumulátory s rovnakým stavom nabitia, nikdy nekombinujte plný a polovične nabitý akumulátor. Nabíjajte vždy obidva akumulátory súčasne.

Akumulátor s nižším stavom nabitia určuje dobu chodu prístroja. Pred prevádzkou sa musia vždy plne nabiť obidva akumulátory.

Zatvorte kryt akumulátora zaklapnutím a dbajte na to, aby sa kryt správne zacvakol.

#### **Montáž akumulátorov (obr. 2)**

Vyklopte kryt akumulátora (14) tak, ako je to znázornené na obrázku 2. Potom nasuňte obidva akumulátory (12) do uloženia.

#### **Zobrazenie kapacity akumulátora (obr. 4)**

Zatlačte na vypínač pre zobrazenie kapacity akumulátora (a). Zobrazenie kapacity akumulátora (b) signalizuje stav nabitia akumulátora pomocou 3 kontroliek.

#### **Svietia všetky 3 kontrolky:**

Akumulátor je úplne nabitý.

#### **Svietia 2 alebo 1 kontrolka:**

Akumulátor má dostatočné zvyškové nabitie.

#### **1 kontrolka bliká:**

Akumulátor je prázdny, nabite akumulátor.

#### **Všetky kontrolky LED blikajú:**

Požadovaná teplota akumulátora nie je dosiahnutá. Vyberte akumulátor z prístroja a nechajte ho jeden deň ležať pri izbovej teplote. Ak sa chyba bude znovu opakovať, tak bol akumulátor hlbkovo vybitý a je defektný. Odoberte akumulátor z prístroja. Defektný akumulátor sa nesmie naďalej používať, resp. nabíjať.

## **6. Montáž a uvedenie do prevádzky**

#### **Upozornenie!**

Pred uvedením do prevádzky prístroj bezpodmienečne kompletne zmontovať!

#### **6.1 Vypínač zap/vyp (obr. 1)**

Pre zapnutie prístroja nastavte vypínač zap/vyp (8) do polohy 1.

Pre vypnutie prístroja prepnite vypínač zap/vyp (8) do polohy 0.

#### **6.2 Nastavenie tlaku: (obr. 1)**

- Pomocou regulátora tlaku (7) sa dá na manometri (6) nastaviť tlak.

- Nastavený tlak sa dá odčítať na rýchlospojke (5).

#### **6.3 Nastavenie tlakového spínača**

Tlakový spínač je nastavený výrobcom.

Zapínací tlak cca 6 bar

Vypínací tlak cca 8 bar

## **7. Čistenie, údržba a objednanie náhradných dielov**

#### **Nebezpečenstvo!**

**Pred všetkými čistiacimi a údržbovými prácami vytiahnite akumulátory.**

#### **Varovanie!**

**Počkajte, kým je kompresor úplne vychladnutý! Nebezpečenstvo popálenia!**

#### **Varovanie!**

**Pred všetkými čistiacimi a údržbovými prácami kotol odtlačte.**

#### **Varovanie!**

**Po použití prístroj vždy vypnite a akumulátor vytiahnite.**

### 7.1 Čistenie

- Udržujte ochranné zariadenia vždy v m vzduchom pri nastavení na nízky tlak.
- Odporúčame, aby ste prístroj čistili priamo po každom použití.
- Čistite prístroj pravidelne pomocou vlhkej utierky a malého množstva tekutého mydla. Nepoužívajte žiadne agresívne čistiace prostriedky alebo riedidlá; tieto prostriedky by mohli napadnúť umelohmotné diely prístroja. Dbajte na to, aby sa do vnútra prístroja nedostala voda.
- Hadica a striekacie nástroje sa musia pred čistením odpojiť z kompresora. Kompresor nesmie byť čistený vodou, rozpúšťadlami a pod.

### 7.2 Kondenzovaná voda (obr. 1a)

**Upozornenie!** Pre dlhodobú trvanlivosť tlakovej nádoby (2) sa musí po každej prevádzke vypustiť kondenzovaná voda otvorením vypúšťacieho kohúta (11).

Skontrolujte tlakovú nádobu pred každým použitím, či nie je skorodovaná alebo poškodená. Kompresor sa nesmie prevádzkovať s poškodenou alebo skorodovanou tlakovou nádobou. V prípade, že sa zistia poškodenia, obráťte sa prosím na zákaznický servis.

### 7.3 Bezpečnostný ventil (10)

Bezpečnostný ventil je nastavený na najvyšší prípustný tlak v tlakovej nádrži. Nie je prípustné meniť nastavenie bezpečnostného ventilu alebo odstraňovať z neho plombu. Aby bezpečnostný ventil v prípade potreby správne fungoval, mal by sa z času na čas aktivovať. Ak chcete bezpečnostný ventil skontrolovať, opatrne odskrutkujte skrutkovaciu hlavicu, kým je nádržka pod tlakom. Pri otvorení hlavice uniká z ventilu vzduch. Po otvorení skrutkovacej hlavice ju znovu úplne uzavrite.

### 7.4 Čistenie nasávacieho filtra (3)

Nasávací filter zabraňuje nasávaniu prachu a nečistôt. Je potrebné, aby sa tento filter čistil minimálne každých 300 prevádzkových hodín. Upchatý nasávací filter značne znižuje výkon kompresora. Otvorte dvere polovice krytu vzduchového filtra. Všetky časti filtra vyfúkajte stlačeným vzduchom pri nízkom tlaku (cca 3 bary) a filter znovu zmontujte v opačnom poradí. Pri čistení dbajte na dostatočnú ochranu proti prachu (napr. vhodné ochranné rúško).

### 7.5 Skladovanie

#### Varovanie!

Vytiahnite akumulátore, odvzdušnite prístroj a všetky pripojené pneumatické nástroje. Kompresor odstavte tak, aby nemohol byť uvedený do prevádzky nepovolanou osobou.

#### Varovanie!

**Kompresor skladovať len v suchom prostredí, ktoré je neprístupné nepovolanej osobám. Neprekĺpať, ale skladovať v postavenom stave!**

### 7.6 Transport

- Prístroj prenášajte len za transportnú rukočť.
- Chráňte prístroj pred neočakávanými otrasmami alebo vibráciami.

### 7.7 Objednávanie náhradných dielov:

Pri objednávaní náhradných dielov je potrebné uviesť nasledovné údaje:

- Typ prístroja
- Výrobné číslo prístroja
- Identifikačné číslo prístroja
- Číslo potrebného náhradného dielu

Aktuálne ceny a informácie nájdete na stránke [www.Einhell-Service.com](http://www.Einhell-Service.com)

## 8. Likvidácia a recyklácia

Prístroj sa nachádza v obale za účelom zabránenia poškodeniu pri transporte. Tento obal je vyrobený zo suroviny a tým pádom je ho možné znovu použiť alebo sa môže dať do zberu na recykláciu surovín. Prístroj a jeho príslušenstvo sa skladajú z rôznych materiálov, ako sú napr. kovy a plasty. Poškodené prístroje nepatria do domového odpadu. Prístroj by sa mal odovzdať k odbornej likvidácii na príslušnom zbernom mieste. Pokiaľ Vám nie je známe takéto zberné miesto, informujte sa prosím na miestnej samospráve.

## 9. Signalizácia nabíjačky

Stav signalizácie		Význam a opatrenie
Červená LED	Zelená LED	
Vyp	Bliká	<b>Pripravená k prevádzke</b> Nabíjačka je zapojená na sieť a pripravená k prevádzke, akumulátor nie je v nabíjačke.
Zap	Vyp	<b>Nabíjanie</b> Nabíjačka nabíja akumulátor v rýchlo nabíjacom režime. Príslušné doby nabíjania nájdete priamo na nabíjačke. <b>Upozornenie!</b> Podľa prítomného stavu nabitia akumulátora sa môžu skutočné doby nabíjania čiastočne odlišovať.
Vyp	Zap	<b>Akumulátor je nabitý a pripravený na použitie. (READY TO GO)</b> Potom sa po úplnom nabití prepne do udržiavacieho nabíjania. Za týmto účelom nechajte akumulátor približne 15 minút dlhšie na nabíjačke. <b>Opatrenie:</b> Vyberte akumulátor z nabíjačky. Odpojte nabíjačku zo siete.
Bliká	Vyp	<b>Prispôbené nabíjanie</b> Nabíjačka sa nachádza v režime šetrného nabíjania. Pritom sa akumulátor z bezpečnostných dôvodov nabíja pomalšie a potrebuje viac času. Toto môže mať nasledovné príčiny: - Akumulátor sa veľmi dlhú dobu nenabíjal. - Teplota akumulátora neleží v ideálnom rozsahu. <b>Opatrenie:</b> Počkajte do ukončenia procesu nabíjania, akumulátor je možné napriek tomu ďalej nabíjať.
Bliká	Bliká	<b>Chyba</b> Proces nabíjania už nie je možný. Akumulátor je defektný. <b>Opatrenie:</b> Defektný akumulátor nesmie byť naďalej nabíjaný! Vyberte akumulátor z nabíjačky.
Zap	Zap	<b>Tepelná porucha</b> Akumulátor je príliš horúci (napr. priame slnečné žiarenie) alebo príliš studený (pod 0 °C) <b>Opatrenie:</b> Vyberte akumulátor a skladujte ho 1 deň pri izbovej teplote (cca 20 °C).

## 10. Možné príčiny poruchy

Problém	Príčina	Riešenie
Kompresor nebeží.	<ol style="list-style-type: none"> <li>1. Chýba prívod elektrického prúdu.</li> <li>2. Vonkajšia teplota príliš nízka.</li> <li>3. Prehriaty motor.</li> </ol>	<ol style="list-style-type: none"> <li>1. Skontrolujte akumulátory.</li> <li>2. Neprevádzkujte pri teplote nižšej ako +5° C.</li> <li>3. Motor nechajte vychladnúť, prípadne odstráňte príčinu prehriatia.</li> </ol>
Kompresor beží, avšak bez tlaku.	<ol style="list-style-type: none"> <li>1. Spätný ventil je netesný.</li> <li>2. Tesnenia sú poškodené.</li> <li>3. Vypúšťací kohút na kondenzovanú vodu je netesný.</li> </ol>	<ol style="list-style-type: none"> <li>1. Nechajte vymeniť spätný ventil v odbornom servise.</li> <li>2. Skontrolujte tesnenia, poškodené tesnenia nechajte vymeniť v odbornom servise.</li> <li>3. Skontrolujte vypúšťací kohút, v prípade potreby ho vymeňte</li> </ol>
Kompresor beží, tlak sa zobrazuje na manometri, ale nástroje nebežia.	<ol style="list-style-type: none"> <li>1. Netesné hadicové spoje.</li> <li>2. Rýchlospojka netesná.</li> <li>3. Nastavený príliš nízky tlak na regulátore tlaku.</li> </ol>	<ol style="list-style-type: none"> <li>1. Skontrolujte pneumatickú hadicu a nástroje, prípadne ich vymeňte.</li> <li>2. Skontrolujte rýchlospojku, prípadne ju vymeňte.</li> <li>3. Regulátor tlaku viac povolte.</li> </ol>

### Likvidácia



Elektrické náradie, batérie, príslušenstvo a obaly sa musia odovzdať na ekologickú recykláciu. Elektrické náradie a akumulátory/batérie nevyhadzujte do domového odpadu!

### Len pre krajiny EÚ:

Podľa európskej smernice 2012/19/EÚ o odpade z elektrických a elektronických zariadení a podľa jej transpozície v národnom práve sa musí už nepoužiteľné elektrické náradie a, podľa európskej smernice 2006/66/ES, poškodené alebo vybité akumulátory/batérie zbierať separovane a odovzdať na recykláciu v súlade s ochranou životného prostredia.

Ak sa odpad z elektrických a elektronických zariadení nelikviduje správne, môže poškodiť životné prostredie a ľudské zdravie kvôli svojmu potenciálne nebezpečnému obsahu.

Dodatočná tlač alebo iné reprodukovanie dokumentácie a sprievodných dokladov výrobkov, taktiež ich častí, je prípustná len s výslovným súhlasom spoločnosti Einhell Germany AG.

Technické zmeny vyhradené

## Servisné informácie

Vo všetkých krajinách uvedených na záručnom liste máme kompetentných servisných partnerov, ktorých kontakty je možné prevziať zo záručného listu. Sú Vám k dispozícii pre akékoľvek servisné požiadavky ako opravy, objednávanie náhradných a opotrebovaných dielov alebo nákup spotrebných materiálov.

Je potrebné dbať na to, že v prípade tohto výrobku podliehajú nasledujúce diely bežnému pracovnému alebo prirodzenému opotrebeniu, resp. sú nasledujúce diely považované za spotrebný materiál.

Kategória	Príklad
Diely podliehajúce opotrebeniu*	Akumulátor
Spotrebný materiál / spotrebné diely*	
Chýbajúce diely	

\* nie je bezpodmienečne obsiahnuté v objeme dodávky!

V prípade nedostatkov alebo chýb Vás prosíme, aby ste príslušnú chybu nahlásili na adrese [www.Einhell-Service.com](http://www.Einhell-Service.com). Prosím, dbajte na presný popis chyby a odpovedzte pritom v každom prípade na nasledujúce otázky:

- Fungoval prístroj predtým alebo bol od začiatku chybný?
- Všimli ste si niečo pred vyskytnutím poruchy (symptóm pred poruchou)?
- Aké chybné funkcie podľa Vás prístroj vykazuje (hlavný symptóm)?  
Popíšte túto chybnú funkciu.



**Gevaar!**

Bij het gebruik van toestellen dienen enkele veiligheidsmaatregelen te worden nageleefd om lichamelijk gevaar en schade te voorkomen. Lees daarom deze handleiding / veiligheidsinstructies zorgvuldig door. Bewaar deze goed zodat u de informatie op elk moment kunt terugvinden. Mocht u dit toestel aan andere personen doorgeven, gelieve dan deze handleiding / veiligheidsinstructies mee te geven. Wij zijn niet aansprakelijk voor ongevallen of schade die te wijten zijn aan niet-naleving van deze handleiding en van de veiligheidsinstructies.

**Verklaring van de gebruikte symbolen (zie afbeelding 5)**

1. **Gevaar!** - Handleiding lezen om het letselrisico te verminderen
2. **Voorzichtig! Draag een gehoorbeschermer.** Lawaai kan aanleiding geven tot gehoorverlies.
3. **Waarschuwing voor elektrische spanning**
4. **Waarschuwing voor warme onderdelen**
5. **Waarschuwing!** De eenheid loopt zonder waarschuwing bij een drukval onder inschakeldruk automatisch aan!
6. **Aanwijzing!** Gebruik alleen accu's met dezelfde vulstand, combineer nooit volle en halfvolle accu's met elkaar.
7. **PS:** max. bedrijfsdruk  
 $T_{max}$ : max. bedrijfstemperatuur  
 $T_{min}$ : min. bedrijfstemperatuur  
**V:** inhoud van het reservoir
8. Beschermen tegen vocht!

**1. Veiligheidsaanwijzingen**

De overeenkomstige veiligheidsinstructies vindt u in de bijgaande brochure.

**Waarschuwing!**

**Lees alle veiligheidsinstructies, aanwijzingen, plaatjes en technische gegevens, waarvan dit elektrisch gereedschap is voorzien.**

Nalatigheden bij de inachtneming van de volgende instructies kunnen een elektrische schok, brand en/of ernstige verwondingen veroorzaken.

**Bewaar alle veiligheidsinstructies en aanwijzingen voor de toekomst.**

Dit gereedschap is niet bedoeld om door personen (inclusief kinderen) met een beperkt fysiek, sensorisch en geestelijk vermogen of door personen, die niet de nodige ervaring en/of kennis heb-

ben, te worden gebruikt, tenzij dit onder toezicht van een persoon gebeurt die verantwoordelijk is voor hun veiligheid of die hen aanwijst, hoe het gereedschap moet worden gebruikt. Op kinderen moet toezicht worden gehouden om te voorkomen dat ze met het gereedschap spelen.

**2. Beschrijving van het gereedschap en leveringsomvang****2.1 Beschrijving van het gereedschap (afbeelding 1/2)**

1. Afdekking van de behuizing
2. Drukvat
3. Aanzuigluchtfilter
4. Standvoet
5. Snelkoppeling (geregelde perslucht)
6. Manometer (ingestelde druk kan worden afgelezen)
7. Drukregelaar
8. Aan/Uit-schakelaar
9. Transportgreep
10. Veiligheidsventiel
11. Aflaatkraan voor condenswater
12. Accu (niet meegeleverd)
13. Manometer (keteldruk kan worden afgelezen)
14. Accudeksel

**2.2 Leveringsomvang**

Gelieve de volledigheid van het artikel te controleren aan de hand van de beschreven omvang van de levering. Indien er onderdelen ontbreken, gelieve u dan binnen 5 werkdagen na aankoop van het artikel te wenden tot ons servicecenter of tot het verkooppunt waar u het apparaat heeft gekocht, en leg een geldig bewijs van aankoop voor. Gelieve daarvoor de garantietabel in de serviceinformatie aan het einde van de handleiding in acht te nemen.

- Open de verpakking en neem het toestel voorzichtig uit de verpakking.
- Verwijder het verpakkingsmateriaal alsmede verpakkings-/transportbeveiligingen (indien aanwezig).
- Controleer of de leveringsomvang compleet is.
- Controleer het toestel en de accessoires op transportschade.
- Bewaar de verpakking indien mogelijk tot het verloop van de garantieperiode.

**Gevaar!**

**Het toestel en het verpakkingsmateriaal zijn geen speelgoed voor kinderen! Kinderen mogen niet met plastic zakken, folies en kleine stukken spelen! Er bestaat inslik- en verstikkingsgevaar!**

- Originele handleiding
- Veiligheidsinstructies

**3. Reglementair gebruik**

De accu compressor dient om perslucht voor pneumatische gereedschappen te genereren.

De machine mag slechts voor werkzaamheden worden gebruikt waarvoor ze bedoeld is. Elk ander verder gaand gebruik is niet reglementair. Voor daaruit voortvloeiende schade of verwondingen van welke aard dan ook is de gebruiker/bediener, niet de fabrikant, aansprakelijk.

**4. Technische gegevens**

Spanningsvoeding .....	36 V DC
Compressortoerental min <sup>-1</sup> : .....	2000
Bedrijfsdruk bar: .....	max. 8
Inhoud van het drukvat (in liter): .....	8
Theoretische aanzuigcapaciteit l/min.: .....	210
Afgegeven debiet (perslucht) bij 7 bar: 56 liter/min	
Afgegeven debiet (perslucht) bij 4 bar: 80 liter/min	
Geluidsdrukkniveau L <sub>WA</sub> in dB: .....	81
Onzekerheid K <sub>WA</sub> .....	2,17 dB
Geluidsdrukkniveau L <sub>PA</sub> in dB: .....	60
Onzekerheid K <sub>PA</sub> .....	2,17 dB
Beschermklasse: .....	IPX0
Gewicht van het apparaat in kg: .....	ca. 19

Het apparaat wordt zonder accu's en oplader geleverd en mag alleen met de lithium-ion accu's en opladers uit de PowerX-Change serie worden gebruikt.

**Gevaar!****Geluid**

De geluidsemisiewaarden werden vastgesteld conform EN ISO 3744.

**5. Vóór inbedrijfstelling**

Controleer of de gegevens vermeld op het typeplaatje overeenkomen met de gegevens van de accu's, alvorens het apparaat aan te sluiten.

- Controleer het apparaat op transportschade. Eventuele schade meteen melden aan de transportonderneming die de compressor heeft geleverd.
- De compressor moet worden opgesteld in de buurt van de gebruiker.
- Lange luchtleidingen moeten worden vermeden.
- Zorg ervoor dat de aanzuiglucht droog en stofvrij is.
- De compressor niet opstellen in een vochtige of natte ruimte.
- De compressor mag alleen in geschikte ruimtes (goed geventileerd, omgevingstemperatuur +5°C tot 40°C) worden ingezet. In de ruimte mogen geen stof, geen zuren, dampen of explosieve of ontvlambare gasen aanwezig zijn.
- De compressor is geschikt voor de inzet in droge ruimtes. Hij mag niet worden ingezet in omgevingen waarin met spatwater wordt gewerkt.
- Zet het apparaat alleen in op een stabiele, vlakke ondergrond.
- Gebruik flexibele slangen om een overbrenging van ontoelaatbare lasten op het buisleidingsysteem aan de verbinding van de compressorinstallatie naar het buisleidingsysteem te vermijden.
- Het is noodzakelijk om vóór het in bedrijf stellen van de compressorinstallatie afscheiders, opvanginrichtingen en afvoermogelijkheden te voorzien, die vereist zijn voor de verwerking van de door de compressor geproduceerde vloeistoffen.
- Toevoerslangen moeten bij drukken hoger dan 7 bar met een veiligheidskabel (bijv. een draadkabel) worden uitgerust.

**5.1 Accu laden (afb. 3)**

1. Accupack uit het apparaat nemen. Daarvoor de zijdelingse grendeltoets indrukken.
2. Vergelijk of de netspanning vermeld op het typeplaatje overeenstemt met de beschikbare netspanning. Steek de netstekker van de lader (d) in het stopcontact. De groene LED begint te knipperen.
3. Steek de accu (12) op de lader (d).

4. Onder punt 'Indicatie lader' vindt u een tabel met de betekenissen van de LED-indicatie aan de lader.

Tijdens het laden kan de accu iets warm worden. Dit is echter normaal.

Mocht het laden van de accupack niet mogelijk zijn, controleer dan

- of aan het stopcontact de netspanning voorhanden is,
- of een foutloos contact aan de laadcontacten voorhanden is.

Indien het laden van de accupack nog altijd niet mogelijk is, dan verzoeken wij u

- de lader
- en de accupack

op te sturen aan onze klantendienst.

**Voor een deskundige verzending verzoeken wij u contact op te nemen met onze klantendienst of het verkooppunt waar u het apparaat heeft aangekocht.**

**Zorg er bij de verzending of verwerking van accu's resp. het accu apparaat voor dat deze afzonderlijk worden verpakt in plastic zakken, om kortsluitingen en brand te vermijden!**

In het belang van een lange levensduur van de accupack is het raadzaam om op tijd voor het herladen van de accupack te zorgen. Dit is in elk geval noodzakelijk, wanneer u vaststelt dat het vermogen van het apparaat afneemt. Ontlaad de accupack nooit helemaal. Dat leidt tot een defect van de accupack!

#### **Aanwijzing!**

Gebruik alleen accu's met dezelfde vulstand, combineer nooit volle en halfvolle accu's met elkaar. Laad beide accu's altijd tegelijkertijd op. De accu met de zwakkere laadtoestand bepaalt de looptijd van het apparaat. Vóór bedrijf moeten altijd beide accu's vol worden geladen. Sluit het accudeksel door het dicht te klappen en let erop dat het goed vastklikt.

#### **Montage van de accu's (afb. 2)**

Klap het accudeksel (14) zoals voorgesteld in afbeelding 2 omhoog. Steek dan de beide accu's (12) in de adapters.

#### **Accu-capaciteitsindicatie (afb. 4)**

Druk op de schakelaar voor accu-capaciteitsindicatie (a). De accu-capaciteitsindicatie (b) signaleert de laadtoestand van de accu aan de hand van 3 LEDs.

#### **Alle 3 LEDs branden:**

De accu is vol geladen.

#### **2 of 1 LED(s) branden:**

De accu beschikt over voldoende restlading.

#### **1 LED knippert:**

De accu is leeg, laad de accu op.

#### **Alle LEDs knipperen:**

De temperatuur van de accu is te laag. Verwijder de accu van het apparaat en laat de accu één dag liggen bij ruimtetemperatuur. Als de fout opnieuw optreedt, dan werd hij diep ontladen en is hij defect. Neem de accu van het apparaat. Een defecte accu mag niet meer gebruikt resp. geladen worden.

## **6. Montage en inbedrijfstelling**

### **Aanwijzing!**

**Vóór de inbedrijfstelling het apparaat zeker volledig monteren!**

#### **6.1 Aan/Uit-schakelaar (afb. 1)**

Breng de Aan/Uit-schakelaar (8) in stand 1 om het apparaat aan te zetten.

Om het apparaat uit te schakelen brengt u de Aan/Uit-schakelaar (8) in stand 0.

#### **6.2 Drukinstelling (afb. 1)**

- Met de drukregelaar (7) kan de druk aan de manometer (6) worden ingesteld.
- De ingestelde druk kan aan de snelkoppeling (5) worden afgelezen.

#### **6.3 Instelling van de drukschakelaar**

De drukschakelaar is in de fabriek ingesteld.

Inschakeldruk ca. 6 bar

Uitschakeldruk ca. 8 bar

## 7. Reiniging, onderhoud en bestellen van wisselstukken

### Gevaar!

Trek vóór alle reinigings- en onderhoudswerkzaamheden de accu's eruit.

### Waarschuwing!

Wacht tot de compressor volledig is afgekoeld! Verbrandingsgevaar!

### Waarschuwing!

Vóór alle reinigings- en onderhoudswerkzaamheden moet de ketel drukloos worden gemaakt.

### Waarschuwing!

Schakel het apparaat na gebruik altijd uit en trek de accu's eruit.

### 7.1 Reiniging

- Hou de veiligheidsinrichtingen zo veel mogelijk vrij van stof en vuil. Wrijf het apparaat met een schone doek af of blaas het met perslucht bij lage druk schoon.
- Het is aan te bevelen het apparaat direct na elk gebruik schoon te maken.
- Maak het apparaat regelmatig met een vochtige doek en wat zachte zeep schoon. Gebruik geen reinigings- of oplosmiddelen; die zouden de kunststofcomponenten van het apparaat kunnen aantasten. Zorg ervoor dat geen water binnen in het apparaat terechtkomt.
- Slang en spuitgereedschap moeten vóór de schoonmaakbeurt van de compressor worden gescheiden. De compressor mag niet met water, oplosmiddelen of iets dergelijks schoon worden gemaakt.

### 7.2 Condenswater (afb. 1a)

**Aanwijzing!** Voor een duurzame bestendigheid van het drukvat (2) moet het condenswater na elke inzet worden afgelaten door de aflatkraan (11) open te draaien.

Controleer het drukvat vóór elk gebruik op roest en beschadigingen. De compressor mag niet met een beschadigd of roestig drukvat worden ingezet. Indien u beschadigingen vaststelt, gelieve u dan tot een werkplaats van de klantendienst te wenden.

### 7.3 Veiligheidsventiel (10)

Het veiligheidsventiel is ingesteld op de maximaal toelaatbare druk van het drukvat. Het is niet toegelaten om het veiligheidsventiel te verstellen of het loodje daarvan te verwijderen. Om het veiligheidsventiel indien nodig correct te laten functioneren moet dit van tijd tot tijd worden geactiveerd. Om het veiligheidsventiel te controleren, draait u het schroefkapje voorzichtig open terwijl de ketel onder druk staat. Bij openen van het kapje zal er lucht uit het ventiel ontsnappen. Nadat u het schroefkapje hebt geopend, draait u het weer helemaal dicht.

### 7.4 Reinigen van het aanzuigfilter (3)

Het aanzuigfilter voorkomt het binnenzuigen van stof en vuil. Dit filter moet minstens om de 300 bedrijfsuren worden gereinigd. Een verstopt geraakt aanzuigfilter vermindert aanzienlijk het vermogen van de compressor. Open de helften van de behuizing van het luchtfilter. Blaas alle delen van het filter bij lage druk (ca. 3 bar) uit met perslucht en monteer het filter dan in omgekeerde volgorde. Zorg bij de reiniging voor voldoende bescherming tegen stof (bijv. geschikt mondmasker).

### 7.5 Opslag

#### Waarschuwing!

Trek de accu's eruit, ontlucht het apparaat en alle aangesloten pneumatische gereedschappen. Berg de compressor zo op, dat hij niet door onbevoegden in bedrijf kan worden genomen.

#### Waarschuwing!

**De compressor alleen in een droge en voor onbevoegden ontoegankelijke omgeving opbergen. Niet kantelen, alleen staand opbergen!**

### 7.6 Transport

- Transporteer het apparaat alleen aan de transportgreep.
- Bescherm het apparaat tegen onverwachte schokken resp. trillingen.

### 7.7 Bestellen van wisselstukken:

Gelieve bij het bestellen van wisselstukken volgende gegevens te vermelden:

- Type van het toestel
- Artikelnummer van het toestel
- Ident-nummer van het toestel
- Wisselstuknummer van het benodigd stuk

Actuele prijzen en info vindt u terug onder [www.Einhell-Service.com](http://www.Einhell-Service.com)

## 8. Verwijdering en recyclage

Het toestel bevindt zich in een verpakking om transportschade te voorkomen. Deze verpakking is een grondstof en bijgevolg herbruikbaar of kan naar de grondstofkringloop worden teruggevoerd. Het toestel en zijn accessoires bestaan uit diverse materialen, zoals b.v. metaal en kunststof. Defecte toestellen horen niet thuis in het huisvuil. Om zich van het toestel naar behoren te ontdoen dient het naar een geschikte verzamelplaats te worden gebracht. Als u geen verzamelplaats kent gelieve u dan bij de gemeente te informeren.

## 9. Indicatie lader

Indicatiestatus		Betekenis en maatregel
Rode LED	Groene LED	
Uit	Knippert	<b>Operationaliteit</b> De lader is aangesloten aan het net en operationeel; de accu zit niet in de lader.
Aan	Uit	<b>Laden</b> De lader laadt de accu in de snelle laadmodus. De laadduur vindt u direct aan de lader. <b>Aanwijzing!</b> Al naargelang de acculading kan de laadduur iets afwijken van de vermelde tijden.
Uit	Aan	<b>De accu is opgeladen en operationeel. (READY TO GO)</b> Daarna wordt tot aan de volledige lading omgeschakeld op een bufferlading. Laat de accu hiervoor ongeveer 15 min. langer in de lader zitten. <b>Maatregel:</b> Neem de accu uit de lader. isoleer de lader van het net.
Knippert	Uit	<b>Aanpassingslading</b> De lader bevindt zich in de modus behoedzame lading. Hierbij wordt de accu om veiligheidsredenen langzamer geladen, hetgeen meer tijd vergt. Dit kan de volgende oorzaken hebben: - De accu werd zeer lange tijd niet meer geladen. - De accutemperatuur ligt niet in het ideale bereik. <b>Maatregel:</b> Wacht tot het laadproces is afgesloten, de accu kan niettemin verder worden geladen.
Knippert	Knippert	<b>Fout</b> Laadproces is niet meer mogelijk. De accu is defect. <b>Maatregel:</b> Een defecte accu mag niet meer worden opgeladen. Neem de accu uit de lader.
Aan	Aan	<b>Temperatuurstoring</b> De accu is te warm (bijv. direct instralend zonlicht) of te koud (onder 0 °C). <b>Maatregel:</b> Neem de accu de lader uit en bewaar hem 1 dag bij kamertemperatuur (ca. 20 °C).

## 10. Mogelijke uitvaloorzaken

Probleem	Oorzaak	Oplossing
De compressor draait niet.	<ol style="list-style-type: none"> <li>1. Geen stroomtoevoer</li> <li>2. Buitentemperatuur te laag.</li> <li>3. Motor oververhit.</li> </ol>	<ol style="list-style-type: none"> <li>1. Accu's controleren</li> <li>2. Niet onder +5° buitentemperatuur gebruiken.</li> <li>3. Motor laten afkoelen, indien nodig, de oorzaak van de oververhitting verhelpen.</li> </ol>
Compressor draait, maar bouwt geen druk op.	<ol style="list-style-type: none"> <li>1. Terugslagklep lek.</li> <li>2. Dichtingen defect.</li> <li>3. Aflaatkraan voor condenswater on-dicht</li> </ol>	<ol style="list-style-type: none"> <li>1. Terugslagklep bij een vakwerk-plaats laten vervangen</li> <li>2. Dichtingen controleren, defecte dichtingen door een vakwerkplaats laten vervangen.</li> <li>3. Aflaatkraan controleren, indien no-dig vervangen</li> </ol>
Compressor draait, druk wordt op de manometer aan-geduid, maar de gereedschappen draaien niet.	<ol style="list-style-type: none"> <li>1. Slangverbindingen ondicht.</li> <li>2. Snelkoppeling ondicht.</li> <li>3. Druk op de drukregelaar te laag afgesteld.</li> </ol>	<ol style="list-style-type: none"> <li>1. Perslucht slang en gereedschappen controleren, indien nodig vervan-gen.</li> <li>2. Snelkoppeling controleren, indien nodig vervangen.</li> <li>3. Drukregelaar verder opendraaien.</li> </ol>

### Afvalverwijdering



Elektrische gereedschappen, accu's, accessoires en bijbehorende verpakkingen moeten op een voor het milieu verantwoorde wijze worden gerecycled.

Gooi elektrische gereedschappen, accu's en batterijen niet bij het huisvuil, maar breng ze naar een inzamel-punt.

#### Alleen voor landen binnen de EU:

Volgens de Europese richtlijn 2012/19/EU inzake afgedankte elektrische en elektronische apparatuur, en de implementatie hiervan in nationaal recht, moeten niet bruikbare elektrische gereedschappen op een voor het milieu verantwoorde wijze worden ingezameld en gerecycled. Volgens de Europese richtlijn 2006/66/EG moeten defecte of verbruikte accu's/batterijen apart worden ingezameld en op een voor het milieu verantwoorde wijze worden gerecycled.

Bij een verkeerde afvoer kunnen afgedankte elektrische en elektronische apparaten vanwege de moge-lijke aanwezigheid van gevaarlijke stoffen schadelijke uitwerkingen op het milieu en de gezondheid van mensen hebben.

Nadruk of andere reproductie van documentatie en geleidepapieren van de producten, geheel of ge-deeltelijk, enkel toegestaan mits uitdrukkelijke toestemming van Einhell Germany AG.

Technische wijzigingen voorbehouden

## Service-informatie

Wij werken in alle landen die in het garantiebewijs zijn genoemd, samen met competente servicepartners, wier contactgegevens u kunt afleiden uit het garantiebewijs. Deze staan voor alle diensten zoals reparatie, het verschaffen van wisselstukken of slijtdelen of voor de aankoop van verbruiksmaterialen te uwer beschikking.

U moet er rekening mee houden dat bij dit product de volgende delen onderhevig zijn aan een slijtage door gebruik of een natuurlijke slijtage, resp. dat de volgende delen nodig zijn als verbruiksmaterialen.

Categorie	Voorbeeld
Slijtstukken*	Accu
Verbruiksmateriaal/verbruiksstukken*	
Ontbrekende onderdelen	

\* niet verplicht bij de leveringsomvang begrepen!

Bij gebreken of defecten verzoeken wij u om de fout te melden op het internet onder [www.Einhell-Service.com](http://www.Einhell-Service.com). Gelieve te zorgen voor een nauwkeurige beschrijving van de fout en daarbij in elk geval de volgende vragen te beantwoorden:

- Heeft het toestel reeds eenmaal gewerkt of was het vanaf het begin defect?
- Is u iets opgevallen voordat het defect zich voordeed (symptoom vóór het defect)?
- Welke foutieve werkwijze vertoont het toestel volgens u (hoofdsymptoom)?  
Beschrijf deze foutieve werkwijze.



**Peligro!**

Al usar aparatos es preciso tener en cuenta una serie de medidas de seguridad para evitar lesiones o daños. Por este motivo, es preciso leer atentamente este manual de instrucciones/advertencias de seguridad. Guardar esta información cuidadosamente para poder consultarla en cualquier momento. En caso de entregar el aparato a terceras personas, será preciso entregarles, asimismo, el manual de instrucciones/advertencias de seguridad. No nos hacemos responsables de accidentes o daños provocados por no tener en cuenta este manual y las instrucciones de seguridad.

**Explicación de los símbolos empleados (véase fig. 5)**

1. **Peligro!** - Leer el manual de instrucciones para reducir cualquier riesgo de sufrir daños
2. **Cuidado! Usar protección para los oídos.** La exposición al ruido puede ser perjudicial para el oído.
3. **¡Atención! Tensión eléctrica**
4. **¡Atención! Piezas calientes**
5. **Aviso:** Si se produce una caída de presión por debajo de la presión de conexión, la unidad se enciende automáticamente sin avisar.
6. **¡Advertencia!** Utilizar sólo baterías con el mismo nivel de carga, no combinar nunca baterías totalmente cargadas y baterías cargadas a la mitad.
7. **PS:** presión de servicio máx.  
 $T_{max}$ : temperatura de servicio máx.  
 $T_{min}$ : temperatura de servicio mín.  
**V:** volumen del recipiente
8. Proteger el aparato de la humedad.

**1. Instrucciones de seguridad**

Encontrará las instrucciones de seguridad correspondientes en el prospecto adjunto.

**¡Aviso!**

**Leer todas las instrucciones de seguridad, indicaciones, ilustraciones y los datos técnicos con los que está provista esta herramienta eléctrica.** El incumplimiento de las instrucciones indicadas a continuación puede provocar descargas eléctricas, incendios y/o daños graves.  
**Guardar todas las instrucciones de seguridad e indicaciones para posibles consultas posteriores.**

Este aparato no ha sido concebido para ser utilizado por personas (incluyendo niños) cuyas capacidades estén limitadas física, sensorial o psíquicamente, o que no dispongan de la experiencia y/o los conocimientos necesarios. Las personas aptas deberán recibir formación o instrucciones necesarias sobre el funcionamiento del aparato por parte de una persona responsable para su seguridad.

Vigilar a los niños para asegurarse de que no jueguen con el aparato.

**2. Descripción del aparato y volumen de entrega****2.1 Descripción del aparato (fig. 1/2)**

1. Cubierta de la carcasa
2. Recipiente de presión
3. Filtro de aire de aspiración
4. Pata de apoyo
5. Acoplamiento rápido (aire comprimido regulado)
6. Manómetro (para leer la presión ajustada)
7. Regulador de presión
8. Interruptor ON/OFF
9. Empuñadura para transporte
10. Válvula de seguridad
11. Llave de purga para agua de condensación
12. Batería (no se incluye en el volumen de entrega)
13. Manómetro (para leer la presión de la caldera)
14. Tapa de la batería

**2.2 Volumen de entrega**

Sirviéndose de la descripción del volumen de entrega, comprobar que el artículo esté completo. Si faltase alguna pieza, dirigirse a nuestro Service Center o a la tienda especializada más cercana en un plazo máximo de 5 días laborales tras la compra del artículo presentando un recibo de compra válido. A este respecto, observar la tabla de garantía de las condiciones de garantía que se encuentran al final del manual.

- Abrir el embalaje y extraer cuidadosamente el aparato.
- Retirar el material de embalaje, así como los dispositivos de seguridad del embalaje y para el transporte (si existen).
- Comprobar que el volumen de entrega esté completo.

- Comprobar que el aparato y los accesorios no presenten daños ocasionados durante el transporte.
- Si es posible, almacenar el embalaje hasta que transcurra el periodo de garantía.

#### **Peligro!**

**¡El aparato y el material de embalaje no son un juguete! ¡No permitir que los niños jueguen con bolsas de plástico, láminas y piezas pequeñas! ¡Riesgo de ingestión y asfixia!**

- Manual de instrucciones original
- Instrucciones de seguridad

### **3. Uso adecuado**

El compresor inalámbrico sirve para generar aire comprimido para aquellas herramientas que lo necesiten con el fin de funcionar.

Utilizar la máquina sólo en los casos que se indiquen explícitamente como de uso adecuado. Cualquier otro uso no será adecuado. En caso de uso inadecuado, el fabricante no se hace responsable de daños o lesiones de cualquier tipo; el responsable es el usuario u operario de la máquina.

### **4. Características técnicas**

Alimentación de tensión .....	36 V CC
Velocidad del compresor r.p.m.: .....	2000
Presión de servicio bar: .....	máx. 8
Volumen del recipiente de presión (en litros): ...	8
Potencia de aspiración teórica l/min.: .....	210
Potencia generada (aire comprimido) a 7 bar: .....	56 l/min
Potencia generada (aire comprimido) a 4 bar: .....	80 l/min
Nivel de potencia acústica $L_{WA}$ en dB: .....	81
Imprecisión $K_{WA}$ .....	2,17 dB
Nivel de presión acústica $L_{pA}$ en dB: .....	60
Imprecisión $K_{pA}$ .....	2,17 dB
Tipo de protección: .....	IPX0
Peso del aparato en kg: .....	aprox. 19

El aparato se suministra sin baterías y sin cargador y solo puede utilizarse con los cargadores y baterías de iones de litio de la serie Power X-Change.

#### **¡Peligro!**

#### **Ruido**

Los valores de emisión de ruidos se han determinado conforme a EN ISO 3744.

### **5. Antes de la puesta en marcha**

Antes la conexión, asegurarse de que los datos de la placa de identificación coincidan con los datos de la batería.

- Comprobar que el aparato no haya sufrido ningún daño ocasionado por el transporte. Comunicar inmediatamente los daños eventuales a la empresa encargada de transportar el compresor.
- El compresor se deberá instalar en las inmediaciones del consumidor.
- Evitar conductos de aire largos.
- Asegurar que el aire de aspiración sea seco y esté libre de polvo.
- No colocar el compresor en salas húmedas.
- El compresor solo podrá ser operado en recintos apropiados (con ventilación óptima, temperatura ambiente +5° a +40°C). En la sala no debe haber polvo, ácido, vapor ni gas explosivo o inflamable.
- El compresor es apto para su uso en recintos secos. No se permite su uso en áreas de trabajo donde se produzcan salpicaduras.
- Operar el aparato únicamente sobre una base firme y plana
- Emplear mangueras flexibles para evitar que se transmitan cargas inadmisibles al sistema de conductos en la conexión de la instalación de compresión al sistema de conductos.
- Es necesario emplear un separador, colector y posibilidades de desagüe según se requiere para procesar los líquidos que genera el compresor antes de la puesta en marcha de la instalación de compresión.
- Las mangueras de alimentación deben estar equipadas con un cable de seguridad (p. ej. un cable metálico) cuando las presiones sean superiores a los 7 bar.

#### **5.1 Cómo cargar la batería (fig. 3)**

1. Sacar la batería del aparato. Para ello, pulsar el dispositivo de retención lateral.
2. Comprobar que la tensión de red coincida con la especificada en la placa de identificación del aparato. Conectar el enchufe del cargador (d) a la toma de corriente. El LED verde empieza a parpadear.

3. Introducir la batería (12) en el cargador (d).
4. El apartado „Indicación cargador“ incluye una tabla con los significados de las indicaciones LED del cargador.

Es posible que la batería se caliente durante el proceso de carga. Esto es normal.

En caso que no sea posible cargar la batería, comprobar que

- exista tensión de red en el enchufe
- exista buen contacto entre los contactos de carga.

En caso de que todavía no fuera posible cargar la batería, rogamos enviar

- el cargador
- y la batería

a nuestro servicio de asistencia técnica.

**Para realizar un envío adecuado, ponerse en contacto con nuestro servicio de asistencia técnica o con el punto de venta en el que se compró el aparato.**

**Para el envío o la eliminación de baterías o del aparato, estos deben embalarse por separado en bolsas de plástico para evitar cortocircuitos e incendios.**

Es preciso recargar siempre a tiempo la batería para procurar que dure lo máximo posible. Hacerlo es imprescindible también en cuanto se detecta que disminuye el rendimiento del aparato. No descargar jamás la batería por completo. Esto podría provocar un defecto en la batería.

#### **¡Advertencia!**

Utilizar sólo baterías con el mismo nivel de carga, no combinar nunca baterías totalmente cargadas y baterías cargadas a la mitad. Cargar siempre las dos baterías a la vez.

La batería con el nivel de carga inferior determina el tiempo de funcionamiento del aparato. Las dos baterías deben estar cargadas completamente antes de poner el aparato en funcionamiento. Cerrar la tapa de las baterías plegándola y asegurarse de que encaje correctamente.

#### **Cómo montar la batería (fig. 2)**

Subir la tapa de la batería (14) como se muestra en la figura 2. A continuación, introducir las dos baterías (12) en el alojamiento.

#### **Indicador de capacidad de batería (fig. 4)**

Pulsar el interruptor para acceder al indicador de capacidad de la batería (a). El indicador de capacidad de batería (b) muestra a través de 3 LED el estado de carga de la batería.

#### **Si los 3 LED están iluminados:**

La batería está completamente cargada.

#### **Si están iluminados 1 o 2 LED:**

La batería dispone de suficiente carga residual.

#### **Si 1 LED parpadea:**

La batería está vacía, es preciso cargarla.

#### **Si todos los LED parpadean:**

La temperatura de la batería es demasiado baja. Quitar la batería del aparato y dejarla durante un día a temperatura ambiente. Si vuelve a aparecer el fallo, la batería se ha descargado completamente y está defectuosa. Quitar la batería del aparato. Está prohibido emplear o cargar una batería defectuosa.

## **6. Montaje y puesta en servicio**

### **¡Advertencia!**

¡Montar completamente el aparato antes de ponerlo en servicio!

#### **6.1 Interruptor ON/OFF (fig. 1)**

Para conectar el aparato, poner el interruptor ON/OFF (8) en la posición 1.

Para desconectarlo, poner el interruptor ON/OFF (8) en la posición 0.

#### **6.2 Ajuste de presión: (fig. 1)**

- La presión se puede regular en el manómetro (6) con el regulador de presión (7).
- La presión regulada se puede obtener del acoplamiento rápido (5).

#### **6.3 Ajuste del controlador de presión**

El controlador de presión viene ajustado de fábrica.

Presión de conexión aprox. 6 bar

Presión de desconexión aprox. 8 bar

## 7. Mantenimiento, limpieza y pedido de piezas de repuesto

### ¡Peligro!

Quitar la batería antes de realizar trabajos de mantenimiento o de limpieza.

### ¡Aviso!

¡Esperar hasta que el compresor esté totalmente frío! ¡Peligro de sufrir quemaduras!

### ¡Aviso!

¡Eliminar la presión de la caldera antes de efectuar los trabajos de mantenimiento y limpieza!

### ¡Aviso!

Apagar siempre el aparato cuando se deje de usar y extraer la batería.

### 7.1 Limpieza

- Evitar al máximo posible que la suciedad y el polvo se acumulen en los dispositivos de seguridad. Frotar el aparato con un paño limpio o limpiarlo con aire comprimido manteniendo la presión baja.
- Se recomienda limpiar el aparato tras cada uso.
- Limpiar el aparato de forma periódica con un paño húmedo y un poco de jabón blando. No utilizar productos de limpieza o disolventes; ya que podrían deteriorar las piezas de plástico del aparato. Es preciso evitar que entre agua en el interior del aparato.
- Antes de realizar la limpieza separar del compresor la manguera y las herramientas de pulverizado. No limpiar el compresor con agua, disolventes o similares.

### 7.2 Agua de condensación (fig. 1a)

¡Advertencia! Para conseguir una prolongada vida útil del recipiente de presión (2), después de cada funcionamiento debe evacuarse el agua de condensación abriendo la llave de purga (11).

Antes de cada funcionamiento, comprobar que el recipiente de presión no esté dañado ni oxidado. El compresor no debe utilizarse con un recipiente de presión dañado u oxidado. Si detecta algún daño, deberá ponerse en contacto con el taller del servicio técnico.

### 7.3 Válvula de seguridad (10)

La válvula de seguridad está regulada a la presión mayor admitida del recipiente de presión. No está permitido reajustar la válvula de seguridad o retirar su precinto. Para que la válvula de seguridad funcione correctamente cuando resulte necesaria, activarla de vez en cuando. Para comprobar la válvula de seguridad abrir con cuidado el tapón roscado mientras el recipiente esté bajo presión. Al abrir el tapón saldrá aire de la válvula. Una vez abierto el tapón roscado, volver a cerrarlo del todo.

### 7.4 Limpieza del filtro de aspiración (3)

El filtro de aspiración impide aspirar polvo y suciedad. Es necesario limpiar dicho filtro como mín. cada 300 horas de servicio. Un filtro de aspiración atascado reduce considerablemente la potencia del compresor. Abrir las dos mitades de la carcasa del filtro de aire. Aplicar aire comprimido a todas las piezas del filtro a baja presión (aprox. 3 bar) y montar a continuación el filtro siguiendo el orden contrario.

Durante la limpieza es preciso asegurar que se lleva la protección necesaria contra el polvo (p. ej. mascarilla adecuada).

### 7.5 Almacenamiento

#### ¡Aviso!

Retirar la batería y purgar de aire el aparato y todas las herramientas de aire comprimido conectadas. Colocar el compresor de manera que no se pueda conectar de forma inesperada.

#### ¡Aviso!

**Guardar el compresor sólo en un entorno seco y al que no se pueda acceder sin autorización. ¡No inclinarlo, guardarlo sólo de pie!**

### 7.6 Transporte

- Transportarlo solo por la empuñadura de transporte.
- Proteger el aparato contra golpes o vibraciones inesperadas.

### 7.7 Pedido de piezas de recambio:

Al solicitar recambios se indicarán los datos siguientes:

- Tipo de aparato
- No. de artículo del aparato
- No. de identidad del aparato
- No. del recambio de la pieza necesitada.

Encontrará los precios y la información actual en [www.Einhell-Service.com](http://www.Einhell-Service.com)

## 8. Eliminación y reciclaje

El aparato está protegido por un embalaje para evitar daños producidos por el transporte. Este embalaje es materia prima y, por eso, se puede volver a utilizar o llevar a un punto de reciclaje. El aparato y sus accesorios están compuestos de diversos materiales, como, p. ej., metal y plástico. Los aparatos defectuosos no deben tirarse a la basura doméstica. Para su eliminación adecuada, el aparato debe entregarse a una entidad recolectora prevista para ello. En caso de no conocer ninguna, será preciso informarse en el organismo responsable del municipio.

### Eliminación



Las herramientas eléctricas, baterías, accesorios y embalajes deberán someterse a un proceso de recuperación que respete el medio ambiente. ¡No arroje las herramientas eléctricas, acumuladores o pilas a la basura!  
Este producto debe depositarse como residuo en un lugar de recogida adecuado para su reciclaje

#### Sólo para los países de la UE:

De acuerdo con la directiva europea 2012/19/UE sobre aparatos eléctricos y electrónicos de desecho y su realización en la legislación nacional y la directiva europea 2006/66/CE, las herramientas eléctricas que ya no son aptas para su uso y respectivamente los acumuladores/las pilas defectuosos o vacíos deberán ser recogidos por separado y reciclados de manera respetuosa con el medio ambiente.

En el caso de una eliminación inadecuada, los aparatos eléctricos y electrónicos pueden tener efectos nocivos para el medio ambiente y la salud humana debido a la posible presencia de sustancias peligrosas.

Sólo está permitido copiar la documentación y documentos anexos del producto, o extractos de los mismos, con autorización expresa de Einhell Germany AG.

Nos reservamos el derecho a realizar modificaciones técnicas

## 9. Indicación cargador

Estado de indicación		Significado y medida
LED rojo	LED verde	
Apagado	Parpadea	<b>Listo para funcionamiento</b> El cargador está conectado a la red y listo para el funcionamiento, la batería no está en el cargador
Encendido	Apagado	<b>Carga</b> El cargador carga la batería en modo rápido. Consultar el tiempo de carga necesario en el cargador. <b>¡Advertencia!</b> En función de lo cargada que esté la batería, los tiempos de carga reales pueden diferir de los indicados.
Apagado	Encendido	<b>La batería está cargada y está lista para utilizar. (READY TO GO)</b> Después se cambia a carga lenta hasta que la batería esté completamente cargada. Para ello, dejar la batería en el cargador unos 15 minutos más. <b>Medida:</b> Sacar la batería del cargador. Desconectar el cargador de la red.
Parpadea	Apagado	<b>Carga adaptada</b> El cargador se encuentra en el modo de carga lenta. Por motivos de seguridad, en este modo la batería se carga con mayor lentitud y tarda más tiempo. Esto puede deberse a las siguientes causas: - Hace mucho tiempo que no se ha cargado la batería. - La temperatura de la batería no se encuentra dentro del rango óptimo. <b>Medida:</b> Esperar hasta que el proceso de carga haya finalizado, la batería puede seguir cargándose.
Parpadea	Parpadea	<b>Fallo</b> El proceso de carga ya no es posible. La batería está defectuosa. <b>Medida:</b> Está prohibido cargar una batería defectuosa. Sacar la batería del cargador.
Encendido	Encendido	<b>Avería por temperatura</b> La batería está demasiado caliente (p. ej. por radiación solar directa) o demasiado fría (por debajo de 0° C) <b>Medida:</b> Sacar la batería y guardarla durante 1 día a temperatura ambiente (aprox. 20° C).

## 10. Posibles causas de fallo

Problema	Causa	Solución
El compresor no funciona.	<ol style="list-style-type: none"> <li>1. Sin alimentación de corriente</li> <li>2. Temperatura exterior demasiado baja.</li> <li>3. El motor se ha sobrecalentado.</li> </ol>	<ol style="list-style-type: none"> <li>1. Comprobar las baterías</li> <li>2. No poner en funcionamiento cuando la temperatura exterior sea inferior a +5°C.</li> <li>3. Dejar enfriar el motor y, en caso necesario, solucionar la causa del sobrecalentamiento.</li> </ol>
El compresor está en marcha pero no hay presión.	<ol style="list-style-type: none"> <li>1. La válvula de retención presenta fugas</li> <li>2. Las juntas están rotas.</li> <li>3. La llave de purga para agua de condensación presenta fugas.</li> </ol>	<ol style="list-style-type: none"> <li>1. Cambiar la válvula de retención en un taller especializado.</li> <li>2. Comprobar las juntas, cambiar las juntas en mal estado en un taller especializado.</li> <li>3. Comprobar o sustituir, de ser necesario, la llave de purga.</li> </ol>
El compresor está en marcha, el manómetro indica la presión pero las herramientas no funcionan.	<ol style="list-style-type: none"> <li>1. Las conexiones de manguera presentan fugas.</li> <li>2. El acoplamiento rápido presenta fugas.</li> <li>3. Insuficiente presión ajustada en el regulador de presión.</li> </ol>	<ol style="list-style-type: none"> <li>1. Comprobar la manguera de aire comprimido y las herramientas, en caso necesario cambiarlas.</li> <li>2. Comprobar el acoplamiento rápido y, de ser necesario, cambiarlo.</li> <li>3. Seguir abriendo el regulador de presión.</li> </ol>

## Información de servicio

En todos los países mencionados en el certificado de garantía disponemos de distribuidores competentes cuyos datos de contacto podrán consultar en dicho certificado. Dichos distribuidores están a su disposición para cualquier asunto relacionado con el servicio como reparación, suministro de piezas de repuesto y desgaste, o con respecto a los materiales de consumo.

Es preciso tener en cuenta, que las siguientes piezas de este producto se someten a desgaste natural o provocado por el uso o que se necesitan las siguientes piezas como materiales de consumo.

Categoría	Ejemplo
Piezas de desgaste*	Batería
Material de consumo/Piezas de consumo*	
Falta de piezas	

\*¡no tiene por qué estar incluido en el volumen de entrega!

En caso de deficiencia o fallo, rogamos que lo registre en la página web [www.Einhell-Service.com](http://www.Einhell-Service.com). Describa exactamente el fallo y responda siempre a las siguientes preguntas:

- ¿Ha funcionado el aparato en algún momento o estaba defectuoso desde el principio?
- ¿Le ha llamado algo la atención antes de surgir el fallo (indicio antes del fallo)?
- ¿Qué fallo de funcionamiento le parece que presenta el aparato (indicio principal)?  
Describa ese fallo en el funcionamiento.



**Vaara!**

Laitteita käytettäessä tulee noudattaa tiettyjä turvallisuusvaroitoimia tapaturmien ja vaurioiden välttämiseksi. Lue sen vuoksi tämä käyttöohje / nämä turvallisuusmääräykset huolellisesti läpi. Säilytä ne hyvin, jotta niissä olevat tiedot ovat myöhemminkin milloin vain käytettävissäsi. Jos luovutat laitteen muille henkilöille, ole hyvä ja anna heille myös tämä käyttöohje / nämä turvallisuusmääräykset laitteen mukana. Emme ota mitään vastuuta tapaturmista tai vaurioista, jotka ovat aiheutuneet tämän käyttöohjeen tai turvallisuusohjeiden noudattamisen laiminlyönnistä.

**Käytettyjen merkkien selitys (katso kuva 5)**

- Vaara!** - Tapaturmavaaran vähentämiseksi lue käyttöohje
- Huomio! Käytä kuulosuojuksia.** Melu saattaa aiheuttaa kuulon menetyksen.
- Varo sähkövirtaa**
- Varo kuumia osia**
- Varoitus!** Yksikkö käynnistyy automaattisesti ilman varoitusta, jos paine putoaa kytkentäpaineen alapuolelle!
- Viite!** Käytä vain akkuja, joiden lataustaso on sama, älä koskaan yhdistele täysiä ja puolitäysiä akkuja keskenään.
- PS:** käyttöpaine enint  
 $T_{max}$ : käyttölämpötila enint  
 $T_{min}$ : käyttölämpötila vähint  
**V:** Säiliön vetoisuus
- Suojattava kosteudelta!

**1. Turvallisuusmääräykset**

Laitetta koskevat turvallisuusmääräykset löydät oheistetusta vihkosesta.

**Varoitus!**

**Lue kaikki turvallisuusmääräykset, ohjeet, kuvat ja tekniset erittelyt, joilla tämä sähkötyökalu on varustettu.** Jos seuraavia ohjeita ei noudateta, saattaa tästä aiheutua sähköiskuja, tulipaloja ja/tai vaikeita vammoja.

**Säilytä kaikki turvallisuusmääräykset ja ohjeet myöhempää tarvetta varten.**

Tätä laitetta ei ole tarkoitettu sellaisten henkilöiden (myöskään lasten) käytettäväksi, joiden fyysiset, aistiperäiset tai henkiset kyvyt ovat rajoitetut, tai joilla ei ole käyttöön tarvittavaa kokemusta ja/tai taitoja, paitsi sellaisen heidän turvallisuudestaan vastuullisen henkilön valvonnassa, joka voi antaa heille laitteen oikeaa käyttöä koskevat ohjeet.

Lapsia tulee valvoa, jotta he eivät missään tapauksessa voi leikkiä laitteella.

**2. Laitteen kuvaus ja toimituksen sisältö****2.1 Laitteen kuvaus (kuva 1/2)**

- Kotelon kansi
- Painesäiliö
- Imuilmansuodatin
- Tukijalka
- Pikaliitin (säädely paineilma)
- Manometri (asetetun paineen voi lukea tästä)
- Paineensäädin
- Päälle-/pois-katkaisin
- Työntökahva
- Turvaventtiili
- Lauhdeveden laskuhana
- Akku (ei kuulu toimitukseen)
- Manometri (säiliön paineen voi lukea tästä)
- Akkulokeron kansi

**2.2 Toimituksen sisältö**

Tarkasta tässä kuvatun toimitusselostuksen avulla, että tuote on täysimääräinen. Jos osia puuttuu, ota viimeistään 5. arkipäivänä oston jälkeen yhteyttä asiakaspalveluumme tai siihen myyntipisteeseen, josta olet ostanut laitteen, ja esitä vastaava ostotosite. Huomioi tässä myös tämän ohjekirjan lopussa olevat asiakaspalveluohjeet ja takuusuoritustaulukko.

- Avaa pakkaus ja ota laite varovasti pakkauksesta.
- Poista pakkausmateriaalit sekä pakkaus- ja kuljetusvarmistukset (mikäli käytetty).
- Tarkasta, onko toimitus täysilukuinen.
- Tarkasta, onko laitteessa ja varusteissa kuljetusvaurioita.
- Säilytä pakkaus, mikäli mahdollista, takuuaikojen loppuun saakka.

**Vaara!**

**Laite ja pakkausmateriaalit eivät ole lasten leikkikaluja! Lapset eivät saa leikkiä muovipusseilla, kelmuilla tai pienillä osilla! Niistä uhkaa nielaisu- ja tukehtumisvaara!**

- Alkuperäiskäyttöohjeen käännös
- Turvallisuusmääräykset

### 3. Määräysten mukainen käyttö

Akku-kompressori on tarkoitettu kehittämään paineilmaa paineilmakäyttöisiä työkaluja varten.

Konetta saa käyttää ainoastaan sille määrättyyn tarkoitukseen. Kaikkinainen tämän ylittävä käyttö ei ole määräysten mukaista. Kaikista tästä aiheutuvista vahingoista tai loukkaantumisista on vastuussa laitteen omistaja/käyttäjä eikä suinkaan sen valmistaja.

### 4. Tekniset tiedot

Jännitteensyöttö .....	36 V tasavirta
Kompressorin kierrosluku min <sup>-1</sup> : .....	2000
Käyttöpaine bar: .....	enint. 8
Painesäiliön tilavuus (litraa): .....	8
Teor. imuteho l/min.: .....	210
Antoteho (paineilma) 7 baarissa: .....	56 litraa/min
Antoteho (paineilma) 4 baarissa: .....	80 litraa/min
Äänen tehotaso L <sub>WA</sub> dB: .....	81
Mittausepäätarkkuus K <sub>WA</sub> : .....	2,17 dB
Äänen painetaso L <sub>PA</sub> dB: .....	60
Mittausepäätarkkuus K <sub>PA</sub> : .....	2,17 dB
Suojauslaji: .....	IPX0
Laitteen paino kg: .....	n. 19

Laitte toimitetaan ilman akkuja ja latauslaitetta, ja sitä saa käyttää vain Power X-Change -sarjan litiumioniakkujen ja latauslaitteiden kanssa.

#### Vaara!

#### Melunpäästöt

Melunpäästöarvot on mitattu standardin EN ISO 3744 mukaan.

### 5. Ennen käyttöönottoa

Tarkasta ennen laitteen liittämistä sähköverkkoon, että tyyppikilven tiedot vastaavat käytettävän verkkovirran tietoja.

- Tarkasta, onko laitteessa kuljetusvaurioita. Ilmoita mahdolliset vauriot heti sille kuljetusyritykselle, joka on toimittanut kompressorin.
- Kompressori tulisi asettaa käyttäjälaitteen lähelle.
- Pitkiä paineilmaajohtoja tulee välttää.
- Huolehdi kuivasta, pölyttömästä imuilmasta.

- Älä aseta kompressoria kosteaan tai märkään tilaan.
- Kompressoria saa käyttää vain sopivissa tiloissa (hyvin tuuletettu ympäristön lämpötila +5°C – 40°C). Huoneessa ei saa olla pölyjä, happeja, höyryjä, räjähtäviä tai tulenarkoja kaasuja.
- Kompressori sopii käytettäväksi kuivissa tiloissa. Sen käyttö ei ole sallittu alueilla, joissa työskennellään roiskeveden kera.
- Käytä laitetta ainoastaan kiinteällä, tasaisella alustalla
- Käytä joustavia letkuja välttääksesi putki-johtojärjestelmään kohdistuvat liian suuret rasitukset kompressorilaitteiston ja putkijohtojärjestelmän liitoskohdassa.
- Erottimien, kerääjien ja poisvalumahdollisuuksien käyttäminen on tarpeen kompressorin kehittämien nesteiden käsittelemiseksi ennen kompressorilaitteiston käynnistämistä.
- Syöttöletkut tulee varustaa turvajohdolla (esim. teräsköydellä), jos niissä vallitseva paine ylittää 7 baaria.

#### 5.1 Akun lataaminen (kuva 3)

1. Ota akkusarja laitteesta pois. Paina tätä varten sivulla olevaa lukitusnäppäintä.
2. Tarkasta, että tyyppikilvessä annettu verkkojännite vastaa käytettävissä olevaa verkkojännitettä. Työnnä latauslaitteen (d) verkkopistoke pistorasiaan. Vihreä LED alkaa vilkkua.
3. Työnnä akku (12) latauslaitteeseen (d).
4. Kohdasta „Latauslaitteen näyttö“ löydät taulukon, josta selviävät latauslaitteen LED-näytön merkitykset.

Latauksen aikana akku saattaa lämmetä hieman. Tämä on kuitenkin normaalia.

Jos akkusarjan lataaminen ei onnistu, ole hyvä ja tarkasta,

- onko pistorasiassa verkkojännite
- ovatko latauskontaktit moitteettomasti yhteydessä latauslaitteeseen.

Jos akkusarjan lataaminen ei vielä onnistu, pyydämme toimittamaan

- latauslaitteen
- sekä akkusarjan tekniseen asiakaspalveluumme.

**Pyydämme ottamaan yhteyttä asiakaspalveluumme tai myyntipisteeseen, josta laite on ostettu, saadaksesi ohjeet asianmukaista lähettämistä varten.**

**Huolehdi akkujen tai akkukäyttöisen laitteen lähettämässä ja hävittämässä siitä, että ne on pakattu erikseen muovipusseihin, jotta vältetään oikosulut ja tulipalo!**

Jotta akkusarjan elinikä olisi mahdollisimman pitkä, tulee se aina ladata riittävän ajoissa. Tämä on joka tapauksessa tarpeen, kun huomaat laitteen tehon heikkenevän. Älä koskaan anna akkusarjan tyhjäntyä täysin. Tästä seuraa akkusarjan vahingoittuminen!

#### **Viite!**

Käytä vain akkuja, joiden lataustaso on sama, älä koskaan yhdistele täysiä ja puolitäysiä akkuja keskenään. Lataa aina molemmat akut samanaikaisesti.

Se akku, jonka lataustila on heikompi, määrää laitteen käyttöajan. Ennen käyttöä molemmat akut tulee aina ladata täyteen.

Sulje akun kansi painamalla se kiinni ja tarkasta, että se lukittuu oikein paikalleen.

#### **Akkujen asentaminen (kuva 2)**

Käännä akun kansi (14) ylös auki kuten kuvassa 2 näytetään. Työnnä sitten molemmat akut (12) kantoihin.

#### **Akun tehonnäyttö (kuva 4)**

Paina akun tehonnäytön katkaisinta (a). Akun tehonnäyttö (b) ilmoittaa akun lataustilan 3 LED:in avulla.

#### **Kaikki 3 LED:iä palavat:**

Akku on ladattu täyteen.

#### **2 tai 1 LED(:iä) palaa:**

Akussa on vielä riittävästi tehoa.

#### **1 LED vilkkuu:**

Akku on tyhjä, lataa akku uudelleen.

#### **Kaikki LED:it vilkkuvat:**

Akun lämpötila on liian alhainen. Ota akku pois laitteesta ja anna akun olla päivän verran huoneenlämmössä. Jos virhe esiintyy jälleen, niin akku on tyhjentynyt aivan täysin ja vahingoittunut. Ota akku pois laitteesta. Viallista akkua ei saa enää käyttää tai ladata.

## **6. Asennus ja käyttöönotto**

### **Viite!**

**Ennen käyttöönottoa tulee laite ehdottomasti asentaa kokonaan!**

#### **6.1 Päälle-/pois-katkaisin (kuva 1)**

Siirrä päälle-/pois-katkaisin (8) käynnistämistä varten asentoon 1.

Sammuttamista varten päälle-/pois-katkaisin (8) käännetään asentoon 0.

#### **6.2 Paineen säätö: (kuva 1)**

- Paineensäätimellä (7) voit säätää manometrin (6) osoittaman paineen.
- Säädetyt paineen voit ottaa pikaliittimestä (5).

#### **6.3 Painekeytkimen säätö**

Painekeytkin on säädetty tehtaalla.

Käynnistymispaine n. 6 bar  
Sammuttamispaine n. 8 bar

## **7. Puhdistus, huolto ja varaosatilaus**

### **Vaara!**

**Vedä akut pois ennen kaikkia puhdistus- ja huoltotoimia.**

### **Varoitus!**

**Odota, kunnes tiivistin on jäähtynyt täysin!  
Palovamman vaara!**

### **Varoitus!**

**Ennen kaikkia puhdistus- ja huoltotoimia tulee kattila tehdä paineettomaksi.**

### **Varoitus!**

**Sammuta laite aina käytön päättyttyä ja vedä akut pois.**

#### **7.1 Puhdistus**

- Pidä turvalaitteet niin puhtaina pölystä ja liasta kuin suinkin mahdollista. Pyyhi laite puhtaalla rievulla tai puhalla lika pois paineilmalla käyttäen alhaista paineasetusta.
- Suosittelemme laitteen puhdistamista aina heti käytön jälkeen.
- Puhdista laite säännöllisin väliajoin kostealla rievulla käyttäen hieman saippuaa. Älä käytä puhdistusaineita tai liuotteita; ne saattavat syövyttää laitteen muoviosia. Huolehdi siitä, ettei laitteen sisälle pääse vettä.

- Letku ja ruiskutustyökalut tulee ennen puhdistusta irroittaa kompressorista. Kompressoria ei saa puhdistaa vedellä, liuotteilla tms.

### 7.2 Lauhdevesi (kuva 1a)

**Viite!** Jotta painesäiliö (2) säilyy pitkään käyttö-  
untoisena, tulee jokaisen käytön jälkeen laskea  
lauhdevesi pois avaamalla laskuhana (11).  
Tarkasta ennen joka käyttöä, onko painesäiliössä  
ruostetta tai vaurioita. Kompressoria ei saa käyt-  
tää, jos painesäiliö on vahingoittunut tai ruosteis-  
nen. Jos havaitset vaurioita, ole hyvä ja käännä  
valtuutetun huoltokorjaamon puoleen.

### 7.3 Turvaventtiili (10)

Turvaventtiili on säädetty painesäiliön suurinta  
sallittua painetta vastaavaksi. Turvaventtiilin  
säätöä ei saa muuttaa ja siihen pantua sinettiä  
ei saa ottaa pois. Jotta turvaventtiili toimii hätä-  
tilanteessa oikein, tulee se toimentaa aika ajoin.  
Turvaventtiilin tarkastamiseksi kierrä ruuvitulppa  
varovasti auki säiliön ollessa paineellinen. Tul-  
ppaa avattaessa venttiilistä purkautuu ilmaa.  
Kierrä ruuvitulppa sen avaamisen jälkeen tiukasti  
uudelleen kiinni.

### 7.4 Imusuodattimen (3) puhdistus

Imusuodatin estää pölyn ja lian imemisen lait-  
teeseen. Tämä suodatin täytyy puhdistaa aina  
viimeistään 300 käyttötunnin jälkeen. Tukkeutunut  
imusuodatin vähentää kompressorin tehoa huo-  
mattavasti. Avaa ilmansuodattimen kotelon puo-  
liskot. Puhalla kaikki suodattimen osat puhtaaksi  
paineilmalla alhaista painetta käyttäen (n. 3  
baaria) ja asenna sitten suodatin päinvastaisessa  
järjestyksessä paikalleen.

Huolehdi puhdistustoimien aikana riittävästä pöly-  
suojuksesta (esim. käytä sopivaa pölynaamaria).

### 7.5 Säilytys

#### Varoitus!

Vedä akut pois, poista ilma laitteesta ja kaikista  
siihen liitetyistä paineilmatyökaluista. Säilytä kom-  
pressoria niin, että sitä ei voi ottaa luvattomasti  
käyttöön.

#### Varoitus!

**Säilytä kompressoria vain kuivissa tiloissa  
poissa sitä luvatta käyttävien henkilöiden  
ulottuvilta. Älä kallista laitetta, säilytä se vain  
pystyasennossa!**

### 7.6 Kuljetus

- Kuljeta laitetta vain työntökahvan avulla.
- Suojaa laitetta odottamattomilta töytäisyltä  
tai tärinältä.

### 7.7 Varaosatilauk:

Varaosia tilatessasi anna seuraavat tiedot:

- Laitteen tyyppi
- Laitteen tuotenumero
- Laitteen tunnusnumero
- Tarvittavan varaosan varaosnumero.

Ajankohtaiset hinnat ja muut tiedot löydät osoit-  
teesta [www.Einhell-Service.com](http://www.Einhell-Service.com)

## 8. Käytöstäpoisto ja uusiokäyttö

Laite on pakattu kuljetuspakkaukseen, jotta välte-  
tään kuljetusvauriot. Tämä pakkaus on raaka-ai-  
netta ja sitä voi siksi käyttää uudelleen tai sen voi  
toimittaa kierrätyksen kautta takaisin raaka-aine-  
kiertoon. Laite ja sen varusteet on valmistettu eri  
materiaaleista, kuten esim. metallista ja muoveis-  
ta. Vialliset laitteet eivät kuulu kotitalousjätteisiin.  
Laite tulee toimittaa asianmukaiseen keräyspis-  
teeseen ammattitaitoista hävittämistä varten. Jos  
et tiedä, missä on tällainen keräyspiste, tiedustele  
asiaa kuntasi hallinnosta.

## 9. Latauslaitteen näyttö

Näytön tila		Merkitys ja toimenpiteet
Punainen LED	Vihreä LED	
Pois	Vilkkuu	<b>Käyttövalmiustila</b> Latauslaite on liitetty sähköverkkoon ja valmis käyttöön, latauslaitteessa ei ole akkua
Palaa	Pois	<b>Lataaminen</b> Latauslaite lataa akun pikalatauksella. Vastaavat latausajat löytyvät suoraan latauslaitteesta. <b>Viite!</b> Todelliset latausajat voivat poiketa hieman annetuista latausajoista. Ne ovat riippuvaiset akun jäljelläolevasta lataustehosta.
Pois	Palaa	<b>Akku on ladattu ja valmis käyttöön. (READY TO GO)</b> Sen jälkeen latauslaite kytkeytyy hellävaraiselle lataukselle, kunnes akku on ladattu aivan täyteen. Jätä tätä varten akku vielä noin 15 minuutin ajaksi latauslaitteeseen. <b>Toimenpide:</b> Ota akku pois latauslaitteesta. Irrota latauslaite sähköverkosta.
Vilkkuu	Pois	<b>Sovitettu lataaminen</b> Latauslaite on siirtynyt hellävaraiseen lataustilaan. Tällöin akkua ladataan turvallisuussyistä hitaammin ja sen lataaminen kestää pitempään. Mahdollisia syitä ovat: -Akkua ei ole ladattu hyvin pitkään aikaan. -Akun lämpötila ei ole ihannealueella. <b>Toimenpide:</b> Odota, kunnes lataaminen on päättynyt, akkua voidaan tästä huolimatta ladata edelleen.
Vilkkuu	Vilkkuu	<b>Häiriö</b> Lataaminen ei ole mahdollista. Akussa on vika. <b>Toimenpide:</b> Viallista akkua ei saa enää ladata. Ota akku pois latauslaitteesta.
Palaa	Palaa	<b>Lämpötilahäiriö</b> Akku on liian kuuma (esim. suorassa auringonpaisteessa) tai liian kylmä (alle 0°C) <b>Toimenpide:</b> Ota akku pois ja säilytä sitä 1 päivän ajan huoneenlämmössä (n. 20°C).

## 10. Mahdolliset häiriönsyyt

Ongelma	Syy	Ratkaisu
Kompressor ei käy	<ol style="list-style-type: none"> <li>Ei virtaa</li> <li>Ulkolämpötila liian alhainen</li> <li>Moottori ylikuumentunut</li> </ol>	<ol style="list-style-type: none"> <li>Tarkasta akut</li> <li>Älä käytä alle +5°C ulkolämpötilassa</li> <li>Anna moottorin jäähtyä tai poista ylikuumentumisen syy</li> </ol>
Kompressor käy, mutta painetta ei ole	<ol style="list-style-type: none"> <li>Takaiskuventtiili vuotaa</li> <li>Tiivisteet ovat rikki</li> <li>Lauhdeveden laskuhana rikki.</li> </ol>	<ol style="list-style-type: none"> <li>Anna alan korjaamon vaihtaa takaiskuventtiili.</li> <li>Tarkasta tiivisteet, anna alan korjaamon vaihtaa vialliset tiivisteet uusiin</li> <li>Tarkasta laskuhana, vaihda tarvittaessa uuteen.</li> </ol>
Kompressor käy, manometrissä näkyy painetta, mutta työkalut eivät käy	<ol style="list-style-type: none"> <li>Letkuliitokset eivät ole tiiviit</li> <li>Pikaliitin ei ole tiivis</li> <li>Painesäätimeen säädetty liian vähän painetta.</li> </ol>	<ol style="list-style-type: none"> <li>Tarkasta paineilmaletku ja työkalut, vaihda tarvittaessa uuteen</li> <li>Tarkasta pikaliitin, vaihda tarvittaessa uuteen.</li> <li>Käännä paineensäädintä enemmän auki tai liitä letku säätämättömän säiliöpaineen liitäntään</li> </ol>

### Hävitys



Sähkötyökalut, akut, lisätarvikkeet ja pakkaukset tulee toimittaa ympäristöystävälliseen uusiokäyttöön. Älä heitä sähkötyökaluja tai akkuja/paristoja talousjätteisiin!

#### Koskee vain EU maita:

Sähkö- ja elektroniikkaromua koskevan EU-direktiivin 2012/19/EU ja sen kansalliseen lainsäädäntöön saattamisen mukaan käyttökelvottomat sähkötyökalut sekä EU-direktiivin 2006/66/EY mukaan vialliset tai loppuun käytetyt akut/paristot on kerättävä erikseen ja toimitettava ympäristöystävälliseen kierrätykseen.

Jos käytöstä poistetut sähkö- ja elektroniikkalaitteet hävitetään epäasianmukaisesti, niiden mahdollisesti sisältämät vaaralliset aineet voivat aiheuttaa haittaa ympäristölle ja ihmisten terveydelle.

Tuotodokumentaation ja tuotteen mukana toimitettujen papereiden osittainenkin kopiointi tai muu monistaminen on sallittu ainoastaan Einhell Germany AG:n nimenomaisella luvalla.

Oikeus teknisiin muutoksiin pidätetään

## Asiakaspalvelutiedot

Meillä on kaikissa takuutodistuksessa mainituissa maissa päteviä asiakaspalvelusta huolehtivia kumppaneita, joiden yhteystiedot löydät takuutodistuksesta. Heidän kautta voit saada kaikki asiakaspalvelut, kuten korjaukset, varaosien ja kulumaosien sekä tarvittavien käyttömateriaalien toimitukset.

Huomaa, että seuraaviin tämän tuotteen osiin kohdistuu käytöstä johtuvaa, luonnollista kulumista, ja että seuraavia osia tarvitaan käyttömateriaaleina.

Laji	Esimerkki
Kuluvat osat*	Akku
Käyttömateriaali / käyttöosat*	
Puuttuvat osat	

\* ei välttämättä kuulu toimitukseen!

Puutteellisuuksien tai vikojen ilmetessä pyydämme ilmoittamaan virheestä verkossa sivustoon [www.Einhell-Service.com](http://www.Einhell-Service.com). Ole hyvä ja anna vian tarkka kuvaus ja vastaa sen lisäksi joka tapauksessa seuraaviin kysymyksiin:

- Onko laite toiminut jo ainakin kerran, vai oliko se jo alusta lähtien viallinen?
- Havaitsitko jotain erikoista ennen vian ilmenemistä (oireita ennen vikaa)?
- Mikä mielestäsi on laitteessa vikana (pääasiallinen vika)?  
Kuvaa tätä toimintavirhettä.

**Nevarnost!**

Pri uporabi naprav je potrebno upoštevati nekaj varnostnih ukrepov, da bi preprečili poškodbe in materialno škodo. Zato skrbno preberite ta navodila za uporabo/varnostne napotke. Le-te dobro shranite tako, da boste imeli zmeraj pri roki potrebne informacije. Če bi napravo izročili drugim osebam, Vas prosimo, da jim izročite tudi ta navodila za uporabo/varnostne napotke. Ne prevzemamo nobene odgovornosti za nezgode ali škodo, ki bi nastale zaradi neupoštevanja teh navodil za uporabo in varnostnih napotkov.

**Pojasnilo uporabljenih simbolov (glejte sliko 5)**

- Nevarnost!** - Da bi zmanjšali tveganje poškodb, preberite navodila za uporabo!
- Pozor! Uporabljajte zaščito za ušesa.** Učinkovanje hrupa lahko povzroči izgubo sluha.
- Opozorilo pred električno napetostjo**
- Opozorilo pred vročimi deli**
- Opozorilo!** Enota se brez opozorila pri upadu tlaka pod vklopnim tlakom zažene!
- Napotek!** Uporabljajte le enako napolnjene akumulatorje, nikoli ne kombinirajte polnih in delno izpraznjenih akumulatorjev.
- PS:** najv. obratovalni tlak  
 $T_{max}$ : najv. obratovalna temperatura  
 $T_{min}$ : najm. obratovalna temperatura  
**V:** Volumen vsebnika
- Zaščitite pred vlago!

**1. Varnostni napotki**

Odgovarjajoče varnostne napotke lahko preberete v priloženi knjižici!

**Opozorilo!**

**Preberite vse varnostne napotke, navodila, naslove slike in tehnične podatke, s katerimi je to električno orodje opremljeno.**

Neupoštevanje naslednjih navodil ima lahko za posledico električni udar, požar in/ali hude poškodbe.

**Shranite vse varnostne napotke in navodila za kasnejšo uporabo.**

Ta naprava ni namenjena, da bi jo uporabljale osebe (vključno otroci) z omejenimi fizičnimi, senzoričnimi ali duševnimi sposobnostmi ali zaradi pomanjkanja izkušenj in/ali pomanjkanja znanja razen, če so pod nadzorom za njihovo varnost pristojne osebe ali, če so prejele od takšne osebe

navodila kako uporabljati napravo. Otroci morajo biti pod nadzorom, da bo zagotovljeno, da se ne bodo igrali z napravo.

**2. Opis naprave na obseg dobave****2.1 Opis naprave (slika 1/2)**

- Pokrov ohišja
- Tlačni zbiralnik
- Sesalni zračni filter
- Oporna noga
- Hitra sklopka (uravnavan stisnjen zrak)
- Manometer (odčitane lahko nastavljen tlak)
- Tlačni regulator
- Stikalo za vklop/izklop
- Transportni ročaj
- Varnostni ventil
- Izpustna pipa za kondenzno vodo
- Akumulator (ni v obsegu dobave)
- Manometer (za odčitane tlaka kotla)
- Pokrov akumulatorja

**2.2 Obseg dobave**

S pomočjo opisanega obsega dobave preverite, ali je artikel popoln. Če deli manjkajo, se najkasneje v 5 delovnih dnevih po nakupu izdelka obrnite na naš servisni center ali na prodajno mesto, kjer ste napravo kupili, in predložite račun. Upoštevajte preglednico garancijskih storitev ob koncu tega navodila.

- Odprite embalažo in previdno vzemite napravo iz embalaže.
- Odstranite embalažni material in embalažne in transportne varovalne priprave (če obstajajo).
- Preverite, če je obseg dobave popoln.
- Preverite morebitne poškodbe naprave in delov pribora, do katerih bi lahko prišlo med transportom.
- Po možnosti shranite embalažo do poteka garancijskega roka.

**Nevarnost!**

**Naprava in embalažni material nista igrača za otroke! Otroci se ne smejo igrati s plastičnimi vrečkami, folijo in malimi deli opreme! Obstaja nevarnost zadušitve in zaužitja takšnih delov materiala!**

- Originalna navodila za uporabo
- Varnostna navodila



### 3. Predpisana namenska uporaba

Akumulatorski kompresor proizvaja stisnjen zrak za orodje, ki ga poganja stisnjen zrak.

Ta stroj se lahko uporablja le v skladu z njegovo namembnostjo. Vsaka druga uporaba šteje kot nenamenska nedovoljena uporaba. Za kakršnekoli poškodbe ali škodo, ki bi nastale zaradi nedovoljene uporabe, nosi odgovornost uporabnik/upravljalca in ne proizvajalec.

### 4. Tehnični podatki

Oskrba z napetostjo .....	36 V d.c.
Št. vrtljajev kompresorja min <sup>-1</sup> : .....	2000
Obratovalni tlak v barih: .....	Najv. 8
Prostornina tlačne posode (v litrih): .....	8
Teor. sesalna količina l/min: .....	210
Lzhodna moč (stisnjen zrak) pri 7 barih: .....	56 litrov/min
Lzhodna moč (stisnjen zrak) pri 4 barih: .....	80 litrov/min
Raven zvočnega hrupa L <sub>WA</sub> v dB: .....	81
Negotovost K <sub>KWA</sub> .....	2,17 dB
Raven zvočnega tlaka L <sub>PA</sub> v dB: .....	60
Negotovost K <sub>PA</sub> .....	2,17 dB
Vrsta zaščite: .....	IPX0
Teža naprave v kg: .....	pribl. 19

Naprava je dobavljena brez akumulatorskih baterij in polnilnika; uporabljate jo lahko samo z litij-ionskimi akumulatorskimi baterijami in polnilniki serije Power X-Change.

#### Nevarnost!

#### Hrup

Emisijske vrednosti hrupa so bile ugotovljene v skladu z EN ISO 3744.

### 5. Pred zagonom

Pred priključitvijo se prepričajte, da se podatki na tipski tablici ujemajo s podatki na akumulatorju.

- Preglejte, ali se je naprava med transportom poškodovala. Morebitne poškodbe takoj prijavite transportnemu podjetju, ki vam je dostavilo kompresor.

- Kompresor je treba postaviti v bližino porabnika.
- Izognite se dolgim zračnim napeljavam.
- Sesalni zrak mora biti čist in brez prahu.
- Kompresorja ne postavljajte v vlažnem ali mokrem prostoru.
- Kompresor je dovoljeno uporabljati samo v primernih prostorih (dobro prezračevani, temperatura okolja +5 °C do 40 °C). V prostoru ne sme biti prahu, kislin, hlapov in eksplozivnih ali vnetljivih plinov.
- Kompresor je primeren za uporabo v suhih prostorih. Na območjih, kjer se uporabljajo vodni curki, kompresorja ni dovoljeno uporabljati.
- Napravo uporabljajte samo na trdi, ravni podlagi.
- Za preprečitev prenosa nedovoljenih obremenitev na sistem cevni napeljav uporabite gibe cevi na povezavi kompresorske naprave do sistema cevni napeljav.
- Uporabljati morate ločilnik, lovilnik in možnost odtoka za tekočin, ki nastanejo v kompresorju, preden se kompresorska naprava zažene.
- Dovajalne cevi pri tlaku nad 7 barov morajo biti opremljene z varnostnim kablom (npr. jekleno vrvjo).

#### 5.1 Polnjenje akumulatorja (sl. 3)

1. Akumulatorski paket vzemite iz naprave. Za to pritisnite na stransko zaskočni gumb.
2. Primerjajte, ali se omrežna napetost na tipski tablici ujema z omrežno napetostjo, ki je na voljo. Vključite vtič napajalnika (d) v zidno vtičnico. Zelena LED-dioda začne utripati.
3. Akumulator (12) potisnite na napravo za polnjenje (d).
4. V točki »Prikaz naprave za polnjenje« najdete tabelo s pomeni prikaza LED-diod na polnilni napravi.

Med polnjenjem se lahko akumulator nekoliko ogreje. Vendar je to normalno.

Če polnjenje akumulatorskega vložka ni mogoče, preverite

- ali je vtičnica pod napetostjo,
- ali je kontakt na polnilnih kontaktih brezhiben.

Če polnjenje akumulatorskega vložka kljub temu ni možno, vas prosimo, da

- napajalnik
  - in akumulatorski vložek
- vrnete naši službi za stranke.

**Za pravilno pošiljanje se obrnite na našo službo za stranke ali prodajno mesto, kjer ste napravo kupili.**

**Pri pošiljanju ali odstranjevanju morate akumulatorje oz. akumulatorske naprave posamično zapakirati v plastične vrečke, da ne prihaja do kratkih stikov in požara!**

V interesu dolge življenjske dobe baterijskega vložka poskrbite za pravočasno polnjenje baterijskega vložka. To je potrebno v vsakem primeru, če opazite, da moč naprave peša. Baterijskega vložka nikoli ne izpraznite popolnoma. S tem poškodujete baterijski vložek!

#### **Napotek!**

Uporabljajte le enako napolnjene akumulatorje, nikoli ne kombinirajte polnih in delno izpraznjenih akumulatorjev. Oba akumulatorja vedno sočasno polnite.

Manj poln akumulator določi čas, kolikor bo naprava delovala. Pred uporabo morata biti oba akumulatorja vedno do konca polna.

Zaprte pokrov akumulatorja in pazite, da pravilno zaskočite.

#### **Montaža akumulatorja (sl. 2)**

Pokrov akumulatorja (14) odprite, kot prikazuje slika 2. Nato oba akumulatorja (12) vtaknite v sprejema.

#### **Prikaz kapacitete akumulatorja (sl. 4)**

Pritisnite na stikalo za prikaz kapacitete akumulatorja (a). Prikaz kapacitete akumulatorja (b) signalizira stanje napolnjenosti akumulatorja s 3 lučkami LED.

#### **Vse 3 LED-lučke svetijo:**

Akumulator je do konca napolnjen.

#### **Svetita 2 ali 1 lučka LED:**

Akumulator je še zadostno napolnjen.

#### **1 lučka LED utripa:**

Akumulator je prazen in ga napolnite.

#### **Vse LED-lučke utripajo:**

Temperatura akumulatorja ni dosežena. Akumulator odstranite od naprave in ga pustite en dan na sobni temperaturi. Če se napaka ponovno pojavi, je bil akumulator globinsko izpraznjen in je okvarjen. Akumulator odstranite od naprave. Okvarjenega akumulatorja ne smete več uporabljati ali polniti.

## **6. Montaža in zagon**

### **Napotek!**

**Pred zagonom napravo obvezno v celoti montirajte!**

#### **6.1 Stikalo za vklop/izklop (sl. 1)**

Za vklop nastavite stikalo za vklop/izklop (8) na položaj 1.

Za izklop nastavite stikalo za vklop/izklop (8) na položaj 0.

#### **6.2 Nastavitev tlaka: (sl. 1).**

- S tlačnim regulatorjem (7) nastavite tlak na manometru (6).
- Nastavljen tlak lahko odčitate na hitri sklopki (5).

#### **6.3 Nastavitve tlačnega stikala**

Tlačno stikalo je nastavljeno tovarniško.

Vklopni tlak je pribl. 6 barov.

Izklopni tlak je pribl. 8 barov.

## **7. Čiščenje, vzdrževanje in naročanje nadomestnih delov**

### **Nevarnost!**

**Pred vsakim čiščenjem in vzdrževanjem izvlecite akumulatorje.**

### **Opozorilo!**

**Počakajte, da se kompresor popolnoma ohladi! Nevarnost opeklin!**

### **Opozorilo!**

**Pred vsakim čiščenjem in vzdrževanjem odstranite ves tlak iz kotla!**

### **Opozorilo!**

**Po uporabi napravo vedno izklopite in izvlecite akumulatorje.**

#### **7.1 Čiščenje**

- Zaščitne naprave vzdržujte v karseda čistem stanju. Napravo obrišite z čisto krpo ali pa prah in umazanijo z naprave izpihajte s komprimiranim zrakom pri nizkem tlaku.
- Mi priporočamo, da napravo očistite po vsaki uporabi.
- Napravo v rednih časovnih intervalih očistite z vlažno krpo in nekaj mazavega mila. Ne uporabljajte čistilnih sredstev ali razredčila; ta lahko pričnejo nažirati dele, ki so iz umetne

mase. Pazite na to, da v notranjost narave ne bo mogla priti voda.

- Pred čiščenjem je potrebno odklopiti cev in orodje za grizganje od kompresorja. Kompresorja ne smete čistiti z vodo, razredčili, ipd.

### 7.2 Kondenzna voda (Slika 1a)

**Napotek!** Za dolgoročno trajnost tlačnega zbiralnika (2) morate po vsakem delu odpreti izpušno pipo (11) in izpustiti kondenzat.

Tlačni zbiralnik pred vsako uporabo preglejte, da ni zarjavel ali poškodovan. Kompresorja ni dovoljeno uporabljati s poškodovanim ali zarjavlim tlačnim zbiralnikom. Če najdete poškodbe, se obrnite na službo za stranke.

### 7.3 Varnostni ventil (10)

Varnostni ventil je nastavljen na največji dovoljeni tlak tlačnega zbiralnika. Varnostnega ventila ni dovoljeno prestavljati ali odstraniti njegove plombe. Za zagotovitev pravilnega delovanja varnostnega ventila ga morate občasno aktivirati. Za preverjanje varnostnega ventila previdno odvijte vijaki pokrovček, dokler je kotel pod tlakom. Pri odpiranju pokrovčka bo zrak uhajal iz ventila. Vsakič, ko odprete vijaki pokrovček, ga znova povsem zaprite.

### 7.4 Čiščenje sesalnega filtra (3)

Sesalni filter preprečuje vsesavanje prahu in umazanije. Ta filter je treba čistiti vsakih 300 obratovnih ur. Zamašen sesalni filter znatno zmanjša moč kompresorja. Odprite polovici ohišja zračnega filtra. Vse dele filtra izpihajte s stisnjenim zrakom ob nizkem tlaku (ca. 3 bare) in nato filter montirajte v obratnem vrstnem redu.

Pri čiščenju pazite na ustrezno zaščito pred prahom (nosite npr. masko).

### 7.5 Položaj

#### **Opozorilo!**

Izvlcite akumulatorje, odzračite napravo in vso priključeno orodje na stisnjen zrak. Kompresor postavite tako, da bo nedostopen nepooblaščenim osebam.

#### **Opozorilo!**

**Kompresor hranite samo v suhem in nepooblaščenim osebam nedostopnem okolju. Ne nagibajte ga, ampak ga skladiščite samo v pokončnem položaju!**

### 7.6 Transport

- Napravo transportirajte samo s transportnim ročajem
- Napravo zaščitite pred nepričakovanimi udarci ali tresljaji.

### 7.7 Naročanje nadomestnih delov:

Pri naročanju nadomestnih delov je potrebno navesti naslednje navedbe:

- Tip naprave
- Art. številko naprave
- Ident- številko naprave
- Številka potrebnega nadomestnega dela

Aktualne cene in informacije najdete na spletni strani [www.Einhell-Service.com](http://www.Einhell-Service.com)

## 8. Odstranjevanje in ponovna uporaba

Naprava se nahaja v embalaži, da ne bi prišlo do poškodb med transportom. Ta embalaža je surovina in s tem ponovno uporabna ali pa jo je možno reciklirati. Naprava in njen pribor sta izdelana iz različnih materialov kot npr. kovine in plastika. Okvarjene naprave ne sodijo med gospodinske odpadke. Napravo odložite na ustreznem zbirališču, da bo pravilno odstranjena. Če ne poznate primernih zbirališč, se po zanimajte pri svoji občinski upravi.

## 9. Prikaz polnilnika

Prikaz stanja		Pomen in ukrepi
Rdeča LED-dioda	Zelena LED-dioda	
Izklop	Utripa	<b>Pripravljeno na uporabo</b> Polnilnik je priključen na omrežje in pripravljen na uporabo, akumulator ni v polnilniku
Vklop	Izklop	<b>Polnjenje</b> Polnilnik polni akumulator v načinu hitrega polnjenja. Časi polnjenja so navedeni na polnilniku. <b>Opozorilo!</b> Dejanski časi polnjenja se lahko nekoliko razlikujejo od navedenih časov polnjenja glede na obstoječe stanje polnosti.
Izklop	Vklop	<b>Akumulator je poln in pripravljen na uporabo. (READY TO GO)</b> Nato se preklopi v blago polnjenje, dokler ni povsem poln. Akumulator pustite v polnilniku približno 15 minut dlje. <b>Ukrep:</b> Akumulator odstranite iz polnilnika. Polnilnik ločite od omrežja.
Utripa	Izklop	<b>Prilagodilno polnjenje</b> Polnilnik je v načinu pazljivega polnjenja. Akumulator se pri tem zaradi varnosti počasneje polni in potrebuje več časa. Vzroki so lahko naslednji: - Akumulatorja zelo dolgo niste polnili. - Temperatura akumulatorja ni v idealnem območju. <b>Ukrep:</b> Počakajte do konca postopka polnjenja, akumulator lahko kljub temu polnite naprej.
Utripa	Utripa	<b>Napaka</b> Postopek polnjenja ni mogoč. Akumulator je okvarjen. <b>Ukrep:</b> Okvarjenega akumulatorja več ne smete polniti. Akumulator odstranite iz polnilnika.
Vklop	Vklop	<b>Motnja temperature</b> Akumulator je prevroč (npr. neposredni sončni žarki) ali prehladen (pod 0 °C). <b>Ukrep:</b> Akumulator odstranite in ga za 1 dan shranite pri sobni temperaturi (pribl. 20 °C).

## 10. Možni vzroki okvare

Težava	Vzrok	Rešitev
Kompresor ne deluje.	1. Ni napajanja 2. Prenizka zunanja temperatura  3. Motor je pregret	1. Preverite akumulator 2. Ne uporabljajte pri zunanji temperaturi pod +5 °C. 3. Počakajte, da se motor ohladi in odstranite vzrok pregretja.
Kompresor deluje, vendar ni pritiska.	1. Protipovratni ventil ne tesni. 2. Okvarjeno tesnilo 3. Netesna izpustna pipa za kondenzno vodo.	1. Protipovratni ventil naj zamenjajo v servisni delavnici. 2. Preverite tesnila, okvarjena tesnila naj zamenjajo v servisni delavnici. 3. Preverite izpustno pipo in jo po potrebi zamenjajte.
Kompresor deluje, tlak je prikazan na manometru, vendar orodje ne deluje.	1. Cevni priključki ne tesnijo. 2. Hitra sklopka ne tesni. 3. Na tlačnem regulatorju je nastavljen prenizek tlak.	1. Preverite in po potrebi zamenjajte gibko cev za stisnjen zrak in orodje. 2. Preverite in po potrebi zamenjajte hitro sklopko. 3. Tlačni regulator bolj odprite.

### Odlaganje



Poskrbite za okolju prijazno recikliranje električnih orodij, akumulatorskih baterij, pribora in embalaž. Električnih orodij in akumulatorskih/običajnih baterij ne smete odvreči med gospodinjske odpadke!

#### Zgolj za države Evropske unije:

V skladu z Direktivo 2012/19/EU o odpadni električni in elektronski opremi in njenim prenosom v nacionalno zakonodajo se morajo odslužena električna orodja zbirati ločeno in odstraniti na okolju prijazen način.

Prav tako se morajo v skladu z Direktivo 2006/66/ES pokvarjene ali odslužene akumulatorske baterije in baterije za enkratno uporabo zbirati ločeno in odstraniti na okolju prijazen način. Odpadna električna in elektronska oprema, ki ni zavržena strokovno, lahko negativno vpliva na okolje in zdravje ljudi, saj morda vsebuje nevarne snovi.

Ponatis ali kakršnokoli razmnoževanje dokumentacije in spremljajočih papirjev o proizvodni, tudi po izvlečkih, je dovoljeno samo z izrecnim soglasjem Einhell Germany AG.

Pridržana pravica do tehničnih sprememb

## Servisne informacije

V vseh državah, ki so navedene v garancijski listini, sodelujemo s kompetentnimi servisnimi partnerji, katerih kontakti so razvidni iz garancijske listine. Na voljo so vam za vse potrebne servisne storitve, kot so popravila, oskrba z nadomestnimi in obrabnimi deli ali oskrba s potrošnimi materiali.

Upoštevajte, da so nekateri deli tega izdelka izpostavljeni naravni obrabi zaradi uporabe oz. da so nekateri deli potrošni material.

Kategorija	Primer
Obrabni deli*	Akumulator
Obrabni material/ obrabni deli*	
Manjkajoči deli	

\* ni nujno, da je v obsegu dobave!

Pri pomanjkljivostih ali napakah vas prosimo, da napako prijavite na [www.Einhell-Service.com](http://www.Einhell-Service.com). Napako kar najbolj natančno opišite in v vsakem primeru odgovorite na naslednja vprašanja:

Odgovorite na naslednja vprašanja:

- Je naprava nekoč delovala, ali je bila od vsega začetka okvarjena?
- Ste pred okvaro opazili kaj neobičajnega (simptom ali okvaro)?
- Kaj na napravi po vašem mnenju ne dela (glavni znak)?  
Opišite to napačno delovanje.

**Veszély!**

A készülékek használatánál, a sérülések és a károk megakadályozásának az érdekében be kell tartani egy pár biztonsági intézkedést. Ezért ezt a használati utasítást / biztonsági utasításokat gondosan átolvasni. Őrizze ezeket jól meg, azért hogy mindenkor a rendelkezésére álljanak az információk. Ha más személyeknek adná át a készüléket, akkor kérjük kézbesítse ki vele együtt ezt a használati utasítást / biztonsági utasításokat is. Nem vállalunk felelőséget olyan balesetekért vagy károkért, amelyek ennek az utasításnak és a biztonsági utasításoknak a figyelmen kívül hagyásából keletkeznek.

**A használt szimbólumok magyarázata (lásd a 5-es képet)**

- Veszély!** - Sérülés veszélyének a lecsökkenéséhez olvassa el a használati utasítást
- Vigyázat! Hordjon egy zajcsökkentő fülvédőt.** A zaj behatása hallásvesztéshez vezethet.
- Figyelmeztetés a villamos feszültség elől**
- Figyelmeztetés a forró részek elől.**
- Figyelmeztetés! A bekapcsolási nyomás alá történő nyomásesés esetében figyelmeztetés nélkül automatikusan beindul az egység!**
- Utasítás!** Csak egyforma töltésállpotú akkukat használni, ne kombináljon sohasem teli és félig töltött akkukat egymással.
- PS:** Max. üzennyomás  
 $T_{max}$ : max. üzemmérséklet  
 $T_{min}$ : min. üzemmérséklet  
**V:** A tartály felfogóképessége
- Védje a nedvességtől!

**1. Biztonsági utasítások**

A megfelelő biztonsági utasítások a mellékelt füzetcskében találhatóak!

**Figyelmeztetés!**

**Olvasson minden biztonsági utasítást, utalást, képleírást és technikai adatot végig, amelyekkel ez az elektromos szerszám el van látva.** A következő utasítások betartásán belüli mulasztások áramütést, tüzet és/vagy súlyos sérüléseket okozhatnak.

**Őrizze meg az összes biztonsági utasításokat és utalásokat a jövőre nézve.**

Ez a készülék nem lett olyan személyek (gyerekeket is beleértve) általi használatra meghatározva,

akik csak egy korlátozott testi, érzéki vagy szellemi képességgel rendelkeznek vagy nem rendelkeznek elegendő tapasztalattal és/vagy tudással, kivéve, ha egy a biztonságukért felelős személy által felügyelve vannak, vagy ha utasításokat kaptak tőle, hogy hogyan kell a készüléket használni. Gyerekeket felül kellene ügyelni, azért hogy biztosítva legyen, hogy nem játszanak a készülékkel.

**2. A készülék leírása és a szállítás terjedelme****2.1 A készülék leírása (1/2-es kép)**

- Gépházburkolat
- Nyomótartály
- Beszívó-légszűrő
- Állóláb
- Gyorskoplung (szabályozott sűrített levegő)
- Manométer (le lehet olvasni a beállított nyomást)
- Nyomásszabályozó
- Be-/ki- kapcsoló
- Szállítófogantyú
- Biztonsági szelep
- Leeresztő-csap a kondenzvízhez
- Akku (nincs a szállítás terjedelmében)
- Nyomásmérő (kazánnymomás olvasható le)
- Akkufedél

**2.2 A szállítás terjedelme**

Kérjük a leírt szállítási terjedelem alapján leellenőrizni a cikk teljességét. Hiányzó részek esetén forduljon a cikk vásárlása után legkésőbb 5 munkanapon belül egy érvényes vásárlási igazolás felmutatása mellett a szervizközponthoz vagy a eladóhelyhez, ahol vette a készüléket. Kérjük vegye ehhez figyelembe az utasítás végén a szervíz-információkban található szavatossági táblázatot.

- Nyissa ki a csomagolást és vegye ki óvatosan a készüléket a csomagolásból.
- Távolítsa el a csomagolási anyagot valamint a csomagolási- / és szállítási biztosítékot (ha létezik).
- Ellenőrizze le, hogy teljes a szállítás terjedelme.
- Ellenőrizze le a készüléket és a tartozékrészeket szállítási károkra.
- Ha lehetséges, akkor őrizze meg a csomagolást a garanciaidő lejáratainak a végéig.

**Veszély!**

**A készülék és a csomagolási anyag nem**

**gyerekjáték! Nem szabad a gyerekeknek a műanyagtasakkal, fóliákkal és aprórészekkel játszaniuk! Fennáll a lenyelés és a megfulladás veszélye!**

- Eredeti üzemeltetési útmutató
- Biztonsági utasítások

### 3. Rendeltetésszerűi használat

Az akkus-kompresszor, a sűrített levegő által meghajtott szerszámoknál a sűrített levegő létrehozására szolgál.

A készüléket csak rendeltetése szerint szabad használni. Ezt túlhaladó bármilyen használat, nem számít rendeltetésszerűnek. Ebből adódó bármilyen kárért vagy bármilyen fajta sérülésért a használó ill. a kezelő felelős és nem a gyártó.

### 4. Technikai adatok

Feszültségellátás	.....36 V d.c.
Kompresszor-fordulatszám perc <sup>-1</sup> :	..... 2000
Üzemnyomás bar:	.....max. 8
Nyomótartály űrtartalom (literben):	..... 8
Teo. Beszívási teljesítmény l/perc:	..... 210
Teljesítményleadás (sűrített levegő)	
7 bar-nál:	.....56 liter/perc
4 bar-nál:	.....80 liter/perc
Hangteljesítményszint L <sub>WA</sub> dB-ben:	..... 81
Bizonytalanság K <sub>WA</sub>	..... 2,17 dB
Hangnyomásszint L <sub>pA</sub> dB-ben:	..... 60
Bizonytalanság K <sub>pA</sub>	..... 2,17 dB
Védelmi rendszer:	..... IPX0
A készülék súlya kg-ban:	..... cca. 19

A készülék akkuk és töltőkészülék nélkül lesz leszállítva és csak a Power X-Change széria Li-Ion akkujaival és töltő készülékeivel szabad használni.

#### Veszély!

#### Zajszint

A zajkibocsátási értékek az EN ISO 3744 szerint lettek meghatározva.

### 5. Beüzemeltetés előtt

Győződjön meg a hozzácsatlakoztatás előtt arról, hogy a típustáblán megadott adatok megegyeznek az akku adataival.

- Ellenőrizze le a készüléket szállítási károokra. Esetleges sérüléseket azonnal jelenteni a szállítványozó vállalatnál, amelyik leszállította a kompresszort.
- A kompresszort a fogyasztó közelében kellene felállítani.
- Kerülje el a hosszú légvezetések.
- Ügyelni egy száraz és pormentes légbeszívásra.
- Ne állítsa fel nedves vagy vizes teremben a kompresszort.
- A kompresszort csak megfelelő termekben szabad üzemeltetni (jól szellőztetett, környezeti hőmérséklet +5°C-tól 40°C-ig). A teremben nem szabad poroknak, savaknak, páráknak, robbanékony vagy gyullékony gázoknak lennie.
- A kompresszor száraz termekben levő használatra alkalmas. Tilos olyan részlegekben használni, ahol fröccsenővízzel dolgoznak.
- A készüléket csak egy szilárd, sík talajon üzemeltetni.
- Flexibilis tömlőket használni azért, hogy elkerülje a kompresszor szerelvényeknek a csővezető szisztémákhoz levő csatlakozásánál, a nem engedélyezett terhek átvitelét a csővezető szisztémákra.
- Szükséges olyan szeparátor, felfogó és lefolyó lehetőségeknek a használata, amelyek szükségesek a kompresszor szerelvényének az üzembe vétele előtt, a kompresszor által termelt folyadékok feldolgozására.
- Az bevezető tömlőknek 7 bar feletti nyomásonál egy biztonsági kábellel (mint például egy drótkötéllal) kellene felszerelve lenniük.

#### 5.1 Az akku feltöltése (3-as ábra)

1. Kivenni az akku-csomagot a készülékből. Ehhez nyomni az oldali reteszoló taszert.
2. Hasonlítsa össze, hogy a típustáblán megadott hálózati feszültség, megegyezik e a fennálló hálózati feszültséggel. Dugja a töltőkészülék (d) hálózati csatlakozóját a dugaszoló aljzatba. A zöld LED elkezd pislogni.
3. Dugja a töltőkészülék (d) az akkut (12).
4. „A töltőkészülék kijelzése” alatti pontban egy táblázat található a töltőkészüléken levő LED jelzések jelentéseivel.



A töltés ideje alatt valamennyire felmelegedhet az akku. De ez normális.

Ha az akku-csomag töltése nem lenne lehetséges, akkor kérjük vizsgálja meg,

- hogy van-e a dugaszoló aljzatban hálózati feszültség
- hogy a töltőkontaktusokon egy kifogástalan kontaktus áll-e fenn.

Ha az akku-csomag töltése még mindig nem lenne lehetséges, akkor kérjük,

- a töltőkészüléket
- és az akku-csomagot

a vevőszolgálatunkhoz beküldeni.

**Egy szakszerű elküldéséhez kérjük kontaktálja a vevőszolgálatunkat vagy az eladó helyet, ahol vásárolta a készüléket.**

**Az akkuk ill. akkus készülékek elküldésénél vagy megsemmisítésénél vegye figyelembe, hogy rövidzárlat és tűz elkerüléséhez ezek külön külön legyenek műanyagtasakokban becsomagolva!**

Az akku-csomag hosszú élettartamának az érdekében gondoskodnia kellene az akku-csomag időbeni újbóli feltöltéséről. Ez minden esetben akkor szükséges, ha megállapítaná, hogy a készülék teljesítménye alábbhagy. Ne merítse ki sohasem teljesen az akku-csomagot. Ez az akku-csomag defektusához vezet!

#### **Utasítás!**

Csak egyforma töltésállapotú akkukat használni, ne kombináljon sohasem teli és félig töltött akkukat egymással. Mindig mind a két akkut egyszerre tölteni fel.

A gyengébb töltésállású akku határozza meg a készülék futási idejét. Az üzem előtt mindig mind a két akkunak teljesen fel kell töltenie.

A fedél lehajtása által bezárni az akkufedelet és ügyelni a helyes bereteselésre.

#### **Az akku felszerelése (ábra 2)**

Hajtsa fel az 2 ábrán mutatottak szerint az akkufedelet (14). Dugja akkor mind a két akkut (12) a befogóba.

#### **Akku-kapacitás jelző (4-es ábra)**

Nyomja meg az akku-kapacitás jelző (a) kapcsolóját. A 3 LED által szignalizálja az akku-kapacitás jelző (b) Önnek az akku töltésállapotát.

#### **Mind a 3 LED világít:**

Az akku teljesen fel van töltve.

#### **2 vagy 1 LED világít:**

Az akku elegendő fennmaradt töltéssel rendelkezik.

#### **1 LED pislog:**

Üres az akku, töltse fel az akkut.

#### **Minden LED villog:**

Alul van lépve az akku hőmérséklete. Távolítsa el az akkut a készülékről és hagyja az akkut egy napig szobahőmérsékletnél lehűlni. Ha újra fellép a hiba, akkor mélyre le tölteni az akku és defektes. Távolítsa el az akkut a készülékről. Egy defektes akkut nem szabad többet használni ill. nem szabad többet tölteni.

## **6. Összeszerelés és beüzemeltetés**

#### **Utasítás!**

**A beüzemeltetés előtt a készüléket okvetlenül komplett összeszerelni!**

#### **6.1 Be-/ki- kapcsoló (ábra 1)**

A bekapcsoláshoz a be-/ki-kapcsolót (8) az 1-es pozícióra tenni.

A kikapcsoláshoz a be-/ki-kapcsolót (8) a 0 pozícióba tenni.

#### **6.2 Nyomásbeállítás: (ábra 1)**

- A nyomásszabályozóval (7) lehet a manométeren (6) beállítani a nyomást.

- A beállított nyomást a gyorskuplungon (5) lehet levenni.

#### **6.3 Nyomáskapcsoló beállítás**

A nyomáskapcsoló gyárilag be van állítva.

Bekapcsolási nyomás cca. 6 bar

Kikapcsolási nyomás cca. 8 bar

## **7. Tisztítás, karbantartás és pótalkatrészmegrendelés**

#### **Veszély!**

**Minden tisztítási és karbantartási munka előtt kihúzni az akkukat.**

#### **Figyelmeztetés!**

**Várja meg amíg a tömörítő teljesen le nem hűlt! Megégetés veszélye!**

**Figyelmeztetés!**

**Minden tisztítási és karbantartási munka előtt a kazánt nyomásnélkültre kell tenni.**

**Figyelmeztetés!**

**Kapcsolja ki használat után mindig a készüléket és húzza ki az akkukat.**

**7.1 Tisztítás**

- Tartsa a védőberendezéseket annyira por és szennyeződés mentesen amennyire csak lehet. Dörzsölje a készüléket egy tiszta posztóval le vagy pedig fújja, alacsony nyomás mellett présléggel le.
- Ajánljuk, hogy a készüléket direkt minden használat után megtisztítsa.
- Tisztítsa meg rendszeresen a készüléket egy nedves posztóval és valamennyi kenőszappannal. Ne használjon tisztító vagy oldószereket, mivel ezek meg tudják támadni a készülék műanyag részeit. Ügyeljen arra, hogy ne juthasson víz a készülék belsejébe.
- Tisztítás előtt le kell válasszani a tömlőt és a peremetézőszerszámokat a kompresszorról. Nem szabad a kompresszort vízzel, oldószerekkel vagy hasonlóakkal tisztítani.

**7.2 Kondenzvíz (1a-es ábra)**

**Utastítás!** A nyomótartály (2) maradandó tartóságához minden üzem után a leeresztő-csap (11) megnyitása által le kell engedni a kondenzvizet. Minden üzem előtt a nyomótartályt rozsdára és sérülésekre leellenőrizni. Nem szabad a kompresszort sérült vagy rozsdás nyomótartállyal üzemeltetni. Ha sérüléseket állapítana meg, akkor kérjük forduljon a vevőszolgálati szakműhelyhez.

**7.3 Biztonsági szelep (10)**

A biztonsági szelepet a nyomástartó edény legnagyobb megengedett nyomására van beállítva. A biztonsági szelepet nem szabad beállítani vagy a plombájának az eltávolítása. Annak érdekében, hogy a biztonsági szelep szükség esetén megfelelően működjön, azt időről időre működtetni kell. A biztonsági szelep ellenőrzéséhez óvatosan csavarja le a csavaros kupakot, miközben a kazán nyomás alatt van. A kupak kinyitásakor levegő távozik a szelepen keresztül. A csavaros kupak kinyitása után csavarja azt teljesen be.

**7.4 A beszívószűrő tisztítása (3)**

A beszívószűrő megakadályozza a por és a piszok beszívását. Ezt a szűrőt legalább minden 300 üzemóra után meg kell tisztítani. Egy eldu-

gult beszívószűrő jelentősen lecsökkenti a kompresszor teljesítményét. Nyissa ki a légszűrő gépházfeleit. Alacsony nyomás mellett (cca. 3 bar) a szűrő minden részét sűrített levegővel kifújni és azután a szűrőt az ellenkező sorrendben ismét összeszerelni.

A tisztításnál ügyelni elegendő védelemre a por elől (mint például egy megfelelő arcmaszk által).

**7.5 Tárolás****Figyelmeztetés!**

Húzza ki az akkukat, légtelenítse ki a készüléket és minden csatlakoztatott préslégszerszámot. Állítsa úgy le a kompresszort, hogy jogosulatlanok ne tudják üzembe venni.

**Figyelmeztetés!**

**A kompresszort csak száraz és jogosulatlanok számára nem hozzáférhető környezetben tárolni. Ne döntse meg, csak állva tárolni!**

**7.6 Szállítás**

- A készüléket csak a szállítási fogantyúnál fogva szállítani.
- Védje a készüléket váratlan ütések ill. vibrációk elől.

**7.7 A pótalkatrész megrendelése:**

Pótalkatrész megrendésénél a következő adatokat kellene megadni:

- A készülék típusát
- A készülék cikk-számát
- A készülék ident- számát
- A szükséges pótalkatrész pótalkatrész számát

Aktuális árak és információk a [www.Einhell-Service.com](http://www.Einhell-Service.com) alatt találhatóak.

**8. Megsemmisítés és újrahasznosítás**

A szállítási károk megakadályozásához a készülék egy csomagolásban található. Ez a csomagolás nyersanyag és ezáltal ismét felhasználható vagy pedig visszavezethető a nyersanyag körforgáshoz. A készülék és annak tartozékai különböző anyagokból állnak, mint például fémből és műanyagokból. Defektes készülékek nem tartoznak a házi hulladékok közé. Szakszerű megsemmisítéshez le kellene adni a készüléket egy megfelelő gyűjtőhelyen. Ha nem ismer gyűjtőhelyeket, akkor érdeklődjön útánna a községi önkormányzatnál.

## 9. A töltőkészülék kijelzése

Kijelzési státusz		Jelentés és teendők
Piros LED	Zöld LED	
Ki	Pislog	<b>Üzemkészlet</b> Rá van kapcsolva a töltőkészülék a hálózatra és üzemkész, az akku nincs a töltőkészülékben
Be	Ki	<b>Töltés</b> A töltőkészülék a gyorsöltési üzemben tölti az akkut. A megfelelő töltési idők direkt a töltőkészüléken találhatóak. Utasítás! A fennálló akkutöltéstől függően valamennyire eltérhetnek a valódi töltési idők a megadott töltési időktől.
Ki	Be	<b>Az akku fel van töltve és használatra kész. (READY TO GO)</b> Azután a teljes feltöltésig kímélő töltésre kapcsol át. Hagyja ehhez az akkut körülbelül 15 percel tovább a töltőkészüléken. <b>Teendő:</b> Távolítsa el az akkut a töltőkészülékből. Válassza le a töltőkészüléket a hálózatról.
Pislog	Ki	<b>Alkalmazkodó töltés</b> A töltőkészülék a kíméletes töltési módban van. Ennél az akku biztonsági okokból lassabban lesz töltve és több időre van szükség. Ennek a következők lehetnek az okai: - Az akku nagyon hosszú ideig nem lett töltve. - Az akkuhőmérséklet nincs az ideális téren belül. <b>Teendő:</b> Várja meg amíg le nem zárult a töltési folyamat, az akkut ennek ellenére tovább lehet tölteni.
Pislog	Pislog	<b>Hiba</b> Nem lehetséges tovább a töltési folyamat. Defektes az akku. <b>Teendő:</b> Egy defektes akkut nem szabad többet tölteni. Távolítsa el az akkut a töltőkészülékből.
Be	Be	<b>Hőmérsékletzavar</b> Túl forró az akku (például direkti napsugárzás) vagy túl hideg (0° C alatt) <b>Teendő:</b> Vegye ki az akkut és tárolja 1 napig szobahőmérsékletnél (cca. 20° C).

## 10. Lehetséges kiesési okok

Probléma	Ok	Megoldás
Nem fut a kompresszor	<ol style="list-style-type: none"> <li>1. Áramellátás hiányzik</li> <li>2. Túl alacsony a kinti hőmérséklet</li> <li>3. Túlhevül a motor</li> </ol>	<ol style="list-style-type: none"> <li>1. Leellenőrizni az akkukat</li> <li>2. Nem üzemeltetni +5°C fok alatti kinti hőmérséklet alatt</li> <li>3. Engedni a motort lehűlni, adott esetben eltávolítani a túlhevülés okát.</li> </ol>
A kompresszor fut, de nincs nyomás	<ol style="list-style-type: none"> <li>1. Szivargós a visszacsapó szelep</li> <li>2. Tönkre vannak a tömítők</li> <li>3. Szivargós a kondenzvíz leeresztő-csapja</li> </ol>	<ol style="list-style-type: none"> <li>1. Egy szakműhelyben kicseréltetni a visszacsapó szelepet.</li> <li>2. Leellenőrizni a tömítőket, egy szakműhelyben kicseréltetni a tönkrement tömítőket.</li> <li>3. Leellenőrizni a leeresztő-csapot, adott esetben kicserélni.</li> </ol>
A kompresszor fut, a manométeren nyomás van kijelzeve, de a szerszámok nem futnak.	<ol style="list-style-type: none"> <li>1. Szivargósak a tömlőcstalakozók</li> <li>2. Szivargós a gyorskuplung</li> <li>3. Túl kevés nyomás van a nyomásszabályozón beállítva.</li> </ol>	<ol style="list-style-type: none"> <li>1. Leellenőrizni a préslégtömítőt és a szerszámokat, adott esetben kicserélni.</li> <li>2. Leellenőrizni a gyorskuplungot, adott esetben kicserélni.</li> <li>3. Tovább kinyitni a nyomásszabályozót.</li> </ol>

### Ártalmatlanítás



Az elektromos kéziszerszámokat, az akkumulátorokat, a tartozékokat és a csomagolást a környezetvédelmi szempontoknak megfelelően kell a környezetbarát újrahasznosításhoz szétválogatni, előkészíteni. Ne dobja ki az elektromos kéziszerszámokat és az akkumulátorokat/elemeket a háztartási szemétkébe!

#### Csak az EU tagországok számára:

Az elektromos és elektronikus berendezések hulladékairól szóló 2012/19/EU európai irányelvnek és a nemzeti jogba való átültetésének megfelelően a már nem használható elektromos kéziszerszámokat és a 2006/66/EK európai irányelvnek megfelelően a már nem használható akkumulátorokat/ elemeket külön kell gyűjteni, és a környezetvédelmi szempontoknak megfelelően kell ártalmatlanítani, újrafelhasználásra leadni. Helytelen ártalmatlanítás esetén a már használhatatlan elektromos és elektronikus készülékek a bennük található veszélyes anyagok következtében káros hatással lehetnek a környezetre és az emberek egészségére.

A termékek dokumentációjának és a kisérőpapírjainak az utánnomtatása vagy egyéb sokszorosítása, kivonatosan is csak az Einhell Germany AG kihangsúlyozott beleegyezésével engedélyezett.

Technikai változtatások jogát fenntartva

## Szervíz-információk

A garanciaokmányokban megnevezett minden országban kompetens szervíz-partnereket tartunk fenn, akik kontaktusi lehetőségét kérjük vegye ki a garanciaokmányból. Ezek minden szervíz-ügyben mint javítás, pótalkatrész- és gyorsan kopó rész-ellátás vagy a fogyóeszközök megrendelhetőségével kapcsolatban a rendelkezésére állnak.

Figyelembe kell venni, hogy ennél a termékénél a következő részek már használat szerinti vagy természetes kopásnak vannak alávetve ill. a következő részekre van mint fogyóeszközökre szükség.

Kategória	Példa
Gyorsan kopó részek*	Akku
Fogyóeszköz/ fogyórészek*	
Hiányzó részek	

\* nincs okvetlenül a szállítás terjedelmében!

Hiányok vagy hibák esetén kérjük a hibaesetet a [www.Einhell-Service.com](http://www.Einhell-Service.com) alatt bejelenteni. Kérjük ügyeljen egy pontos hibaleírásra és felelje meg mindenesetre a következő kérdéseket:

- Működött már egyszer a készülék, vagy elejétől kezdve már defekt volt?
- Feltűnt Önnek a defekt fellépése előtt valami a készüléken (tünet a defekt előtt)?
- Az Ön véleménye szerint mi a készülék hibás működése (főtünet)?  
Írja le ezt a hibás működést.

**Pericol!**

La utilizarea aparatelor trebuie respectate câteva măsuri de siguranță, pentru a evita accidentele și daunele. De aceea, citiți cu grijă instrucțiunile de utilizare/indicațiile de siguranță. Păstrați aceste materiale în bune condiții, pentru ca aceste informații să fie disponibile în orice moment. Dacă predați aparatul altor persoane, înmânați-le și aceste instrucțiuni de utilizare /indicații de siguranță. Nu ne asumăm nici o răspundere pentru accidente sau daune care rezultă din nerespectarea acestor instrucțiuni de utilizare și a indicațiilor de siguranță.

**Explicarea simbolurilor utilizate**

(a se vedea figura 5)

1. **Pericol!** – Citiți manualul de utilizare pentru a reduce riscul producerii unui accident
2. **Atenție! Purtați protecție antifonică.** Expunerea la zgomot poate provoca pierderea auzului.
3. **Atenție la tensiunea electrică**
4. **Atenție la părțile fierbinți**
5. **Avertisment!** Unitatea pornește în mod automat, fără avertisment, în cazul în care presiunea scade sub nivelul presiunii de pornire!
6. **Indicație!** Folosiți numai acumulatori cu același nivel de încărcare, nu combinați niciodată acumulatori încărcăți complet cu unii încărcăți pe jumătate.
7. **PS:** Presiune maximă de lucru  
 $T_{max}$ : Temperatură maximă de funcționare  
 $T_{min}$ : Temperatură minimă de funcționare  
**V:** Volumul recipientului
8. A se proteja împotriva umidității!

**1. Indicații de siguranță**

Indicațiile de siguranță corespunzătoare le găsiți în broșura anexată!

**Avertisment!**

**Citiți toate indicațiile de siguranță, instrucțiunile și țineți cont de imaginile și datele tehnice care însoțesc acest aparat electric.** Nerespectarea următoarelor instrucțiuni pot duce la electrocutare, incendiu și/sau răniri grave.  
**Păstrați toate instrucțiunile și indicațiile de siguranță pentru viitor.**

Acest aparat nu este destinat a fi utilizat de persoane (inclusiv copii) cu capacități fizice, senzoriale sau mentale limitate sau care nu au experiență și/sau cunoștințe, cu excepția cazului în care

sunt supravegheate de o persoană responsabilă pentru siguranța lor sau atunci când primesc de la această persoană instrucțiuni despre modul în care se utilizează aparatul. Copiii trebuie să fie supravegheați pentru a asigura că aceștia nu se joacă la aparat.

**2. Descrierea aparatului și cuprinsul livrării****2.1 Descrierea aparatului (Fig. 1/2)**

1. Carcasă
2. Recipient de presiune
3. Filtru de aer de aspirație
4. Picior suport
5. Cuplaj rapid (presiunea aerului comprimat reglată)
6. Manometru (presiunea reglată poate fi citită)
7. Regulator de presiune
8. Întrerupător pornire/oprire
9. Mâner de transport
10. Supapă de siguranță
11. Robinet de scurgere a apei de condens
12. Acumulator (nu este cuprins în livrare)
13. Manometru (presiunea din recipient poate fi citită)
14. Capacul acumulatorului

**2.2 Cuprinsul livrării**

Vă rugăm să verificați integralitatea articolului în baza cuprinsului livrării descris. În cazul în care lipsesc piese, vă rugăm să vă adresați în interval de maxim 5 zile lucrătoare de la cumpărarea articolului la centrul nostru de service sau la magazinul la care ați achiziționat aparatul, prezentați în acest caz un bon de cumpărare valabil. Vă rugăm să țineți cont de tabelul de garanție cuprins în informațiile de service din capătul instrucțiunilor de utilizare.

- Deschideți ambalajul și scoateți aparatul cu grijă.
- Îndepărtați ambalajul, precum și siguranțele de ambalare și de transport (dacă există).
- Verificați dacă livrarea este completă.
- Controlați aparatul și accesoriile dacă nu prezintă pagube de transport.
- Păstrați ambalajul după posibilitate, până la expirarea duratei de garanție.

**Pericol!**

**Aparatul și ambalajul nu sunt jucării pentru copii! Copiii le este interzis să se joace cu punji din material plastic, folii și piese mici! Există pericolul de înghițire și sufocare!**

- Instrucțiuni de utilizare originale
- Indicații de siguranță

**3. Utilizarea conform scopului**

Compresorul cu acumulator servește la producerea de aer comprimat pentru sculele cu acționare pneumatică.

Aparatul poate fi utilizat numai în conformitate cu scopul pentru care a fost creat. Orice utilizare care depășește acest domeniu este considerată neconformă. Pentru eventualele daune sau accidente de orice tip rezultate ca urmare a utilizării neconforme a aparatului răspunde utilizatorul/operatorul și nu producătorul.

**4. Date tehnice**

Alimentare cu curent .....	36 V d.c.
Turație compresor min <sup>-1</sup> : .....	2000
Presiune de lucru în bari: .....	max. 8
Volum recipient de presiune (în litri): .....	8
Capacitate de suțțiune teoretică l/min.: .....	210
Putere de ieșire (aer comprimat) la 7 bari: .....	56 litri/min
Putere de ieșire (aer comprimat) la 4 bari: .....	80 litri/min
Nivelul capacității sonore $L_{WA}$ în dB: .....	81
Nesiguranța $K_{WA}$ .....	2,17 dB
Nivelul presiunii sonore $L_{pA}$ în dB: .....	60
Nesiguranța $K_{pA}$ .....	2,17 dB
Tip de protecție: .....	IPX0
Greutate aparat în kg: .....	cca. 19

Aparatul este livrat fără acumulatori și aparat de încărcat, utilizarea sa este permisă numai cu acumulatorii și aparatele de încărcat din seria Power X-Change.

**Pericol!****Zgomotul**

Valorile emisiei sonore au fost evaluate conform EN ISO 3744.

**5. Înainte de punerea în funcțiune**

Înainte de racordare, asigurați-vă că datele de pe plăcuța de identificare a aparatului corespund cu datele acumulatorului.

- Verificați aparatul dacă nu prezintă pagube rezultate în timpul transportului. Eventuale pagube trebuie anunțate imediat firmei de transport prin intermediul căreia a fost livrat compresorul.
- Compresorul trebuie amplasat în apropierea consumatorului.
- Se vor evita furtunuri de aer lungi.
- Aveți grijă ca aerul aspirat să fie uscat și lipsit de praf.
- Nu amplasați compresorul într-un spațiu umed sau ud.
- Utilizarea compresorului este permisă numai în încăperi adecvate (bine aerisite, cu temperatura ambientă între +5°C și 40°C). În încăperi nu au voie să existe praf, acizi, aburi, gaze explozive sau inflamabile.
- Compresorul este adecvat pentru utilizarea în încăperi uscate. Nu este permisă utilizarea în încăperi în care se lucrează cu apă pulverizată.
- Utilizați aparatul numai pe o suprafață stabilă și plană
- Utilizați furtunuri flexibile pentru a împiedica o transmitere de sarcini nepermise pe sistemul de conducte la îmbinarea instalației de comprimare cu sistemul de conducte.
- Este necesară utilizarea de separatoare, dispozitive de prindere și posibilități de scurgere, care sunt necesare la prelucrarea lichidelor produse de compresor înainte de punerea în funcțiune a instalației de comprimare.
- La presiuni mai ridicate de 7 bari furtunurile de alimentare trebuie prevăzute cu un cablu de siguranță (de ex. cablu din oțel).

**5.1 Încărcarea acumulatorului (Fig. 3)**

1. Scoateți pachetul de acumulatori din aparat. Pentru aceasta apăsați tasta de blocare laterală.
2. Comparați dacă tensiunea de rețea indicată pe plăcuța indicatoare corespunde cu tensiunea existentă în rețea. Introduceți ștecherul de rețea al aparatului de încărcat (d) în priză. LED-ul verde începe să lumineze intermitent.
3. Introduceți acumulatorul (12) în aparatul de încărcat (d).

4. La punctul „Afișajul aparatului de încărcat“ găsiți un tabel cu semnificațiile afișajului LED-urilor pe aparatul de încărcat.

În timpul procesului de încărcare acumulatorul se poate încălzi puțin. Acest lucru este însă normal.

Dacă nu este posibilă încărcarea pachetului de acumulatori vă rugăm să verificați,

- dacă există tensiune la priză
- dacă există un contact perfect la contactele de încărcare.

Dacă totuși nu este posibilă încărcarea pachetului de acumulatori, vă rugăm să trimiteți

- aparatul de încărcat
- și pachetul de acumulatori

la service-ul nostru pentru clienți.

**În scopul unei expedieri corespunzătoare, vă rugăm să contactați serviciul nostru pentru clienți sau magazinul la care ați achiziționat aparatul.**

**Țineți cont la expedierea sau eliminarea acumulatorilor resp. a aparatelor cu acumulator, ca acestea să fie ambalate separat în pungi din material plastic, pentru a evita un scurt-circuit sau incendiu!**

În interesul unei durate îndelungate de utilizare a pachetului de acumulatori trebuie să asigurați încărcarea la timp a pachetului de acumulatori. Acest lucru este necesar în orice caz atunci când constatați că puterea aparatului scade. Nu descărcați niciodată complet pachetul de acumulatori. Acest lucru duce la defectarea pachetului de acumulatori!

#### Indicație!

Folosiți numai acumulatori cu același nivel de încărcare, nu combinați niciodată acumulatori încărcăți complet cu unii încărcăți pe jumătate. Încărcați întotdeauna amândoi acumulatorii concomitent.

Durata de funcționare a aparatului este determinată de acumulatorul cu nivelul mai scăzut de încărcare. Înainte de utilizare trebuie încărcăți complet amândoi acumulatorii. Închideți capacul acumulatorilor și fiți atenți la blocarea corectă a acestuia.

#### Montarea acumulatorilor (Fig. 2)

Rabatați capacul acumulatorilor (14) așa cum este indicat în figura 2. Introduceți apoi cei doi acumulatori (12) în suporturi.

#### Afișarea capacității acumulatorului (Fig. 4)

Apăsați comutatorul pentru afișarea capacității acumulatorului (a). Afișajul capacității acumulatorului (b) vă semnalizează nivelul de încărcare al acumulatorului în baza a 3 LED-uri.

#### Toate 3 LED-urile luminează:

Acumulatorul este complet încărcat.

#### Se aprind 2 LED-uri sau numai unul:

Acumulatorul mai are rezerve suficiente.

#### 1 LED clipește:

Acumulatorul este gol, încărcăți acumulatorul.

#### Toate LED-urile clipește:

Temperatura acumulatorului este prea scăzută. Îndepărtați acumulatorul din aparatul de încărcat și lăsați-l o zi la temperatura camerei. În cazul în care defecțiunea persistă, acumulatorul este descărcat profund și este defect. Îndepărtați acumulatorul din aparatul de încărcat. Încărcarea și utilizarea unui acumulator defect este interzisă.

## 6. Montarea și punerea în funcțiune

#### Indicație!

Înainte de punerea în funcțiune a aparatului, acesta se va monta neapărat complet!

#### 6.1 Întrerupător pornire/oprire (Fig. 1)

Pentru pornire poziționați întrerupătorul pornire/oprire (8) pe poziția 1.

Pentru oprire comutați întrerupătorul pornire/oprire (8) pe poziția 0.

#### 6.2 Reglarea presiunii: (Fig. 1)

- Cu ajutorul regulatorului de presiune (7) poate fi reglată presiunea la manometru (6).
- Presiunea reglată poate fi preluată cu ajutorul cuplajului rapid (5).

#### 6.3 Reglajul presostatului

Presostatul este reglat din fabrică.

Presiunea de pornire cca. 6 bari

Presiunea de oprire cca. 8 bari



## 7. Curățirea, întreținerea și comanda pieselor de schimb

### Pericol!

**Înainte tuturor lucrărilor de curățare și întreținere scoateți acumulatorii.**

### Avertisment!

**Așteptați până când camera de compresiune s-a răcit complet! Pericol de ardere!**

### Avertisment!

**Înainte tuturor lucrărilor de curățare și întreținere se va scoate recipientul de sub presiune.**

### Avertisment!

**Deconectați întotdeauna aparatul după utilizare și scoateți acumulatorii.**

### 7.1 Curățirea

- Păstrați dispozitivele de protecție cât mai curat posibil. Ștergeți aparatul cu o cârpă curată sau suflați praful de pe el cu aer sub presiune la o presiune mică.
- Recomandăm curățirea aparatului imediat după utilizare.
- Curățați aparatul cu regularitate cu o cârpă umedă și puțin săpun. Nu folosiți detergenți sau solvenți; aceștia pot ataca părțile din material plastic. Fiți atenți să nu intre apă în interiorul aparatului. Înainte de curățire, furtunul și uneltele de stropit se vor demonta de pe compresor. Compresorul nu se va curăța cu apă, solvenți sau ceva asemănător.
- Înainte de curățare, furtunul și uneltele de stropit se vor demonta de pe compresor. Compresorul nu se va curăța cu apă, solvenți sau ceva asemănător.

### 7.2 Apa de condens (Fig. 1a)

**Indicație!** Pentru o viață de lungă durată a recipientului de presiune (2) trebuie evacuată apa de condens după fiecare utilizare prin deschiderea robinetului de evacuare (11).

Înainte de fiecare utilizare verificați recipientul de presiune dacă nu prezintă rugină și deteriorări. Este interzisă utilizarea compresorului cu un recipient de presiune deteriorat sau ruginit. În cazul în care constatați deteriorări, vă rugăm să vă adresați unui atelier service pentru clienți.

### 7.3 Ventil de siguranță (10)

Ventilul de siguranță este reglat la presiunea maximă admisibilă a recipientului sub presiune. Nu este admisă dereglarea ventilului de siguranță sau îndepărtarea plombei acestuia. Pentru funcționarea corectă a ventilului de siguranță în caz de necesitate, acesta trebuie activat din când în când. Pentru verificarea ventilului de siguranță deschideți capacul cu filet al ventilului, în timp ce recipientul se află sub presiune. La deschiderea capacului, aerul va ieși prin ventil. După ce ați deschis capacul cu filet, închideți-l din nou complet.

### 7.4 Curățarea filtrului de suucțiune (3)

Filtrul de suucțiune împiedică aspirarea prafului și a murdăriei. Este necesar ca acest filtru să fie curățat cel puțin la fiecare 300 de ore de funcționare. Un filtru de suucțiune înfundat reduce considerabil puterea compresorului. Deschideți jumătățile carcasi filtrului de aer. Suflați toate componentele filtrului cu aer comprimat la presiune mică (cca. 3 bari) și montați apoi filtrul în ordine inversă. Țineți cont în timpul curățării la o protecție suficientă împotriva prafului (de ex. protecție respiratorie adecvată).

### 7.5 Depozitarea

#### Avertisment!

Scoateți acumulatorii, aerisiți aparatul și toate sculele pneumatice racordate. Depozitați compresorul astfel încât să nu poată fi pus în funcțiune de către persoane neautorizate.

#### Avertisment!

**Compresorul se va păstra numai în locuri uscate, inaccesibile persoanelor neautorizate. Nu înclinați compresorul, păstrați-l numai în poziție verticală!**

### 7.6 Transportul

- Transportați aparatul numai prin intermediul mânerului de transport.
- Feriți aparatul de lovituri neașteptate respectiv de vibrații.

### 7.7 Comanda pieselor de schimb:

La comanda pieselor de schimb trebuie comunicate următoarele informații;

- Tipul aparatului
- Numărul articolului aparatului
- Numărul de identificare al aparatului
- Numărul de piesă de schimb al piesei de schimb necesare

Informații și prețuri actuale găsiți la adresa [www.Einhell-Service.com](http://www.Einhell-Service.com)

## 8. Eliminarea și reciclarea

Aparatul se află într-un ambalaj pentru a împiedica pagubele de transport. Acest ambalaj este o materie primă și este astfel re folosibil sau poate fi readus în circuitul de revalorificare a materiilor prime. Aparatul și piesele sale auxiliare sunt construite din diferite materiale, cum ar fi de exemplu metal sau material plastic. Aparatele electrice nu se vor arunca la gunoiul menajer. Pentru salubritatea corespunzătoare, aparatul se va preda la un centru de colectare. Dacă nu aveți cunoștință unde se află un centru de colectare, informați-vă în acest sens la administrația comunală.

### Eliminare



Sculele electrice, acumulatorii, accesoriile și ambalajele trebuie direcționate către o stație de revalorificare ecologică.

Nu aruncați sculele electrice și acumulatorii/ bateriile în gunoiul menajer!

#### Numai pentru țările UE:

Conform Directivei Europene 2012/19/UE privind deșeurile de echipamente electrice și electronice și transpunerea acesteia în legislația națională, sculele electrice scoase din uz și, conform Directivei Europene 2006/66/CE, acumulatorii/bateriile defecți/defecte sau uzați/uzate trebuie colectați/ colectate separat și predați/predate la un centru de reciclare ecologică.

În cazul eliminării necorespunzătoare, aparatele electrice și electronice pot avea un efect nociv asupra mediului și sănătății din cauza posibilei prezențe a substanțelor periculoase.

Retipărirea sau orice altă multiplicare a documentației și documentelor însoțitoare ale produselor, chiar și parțial, este permisă numai cu acordul în mod expres a firmei Einhell Germany AG.

Ne rezervăm dreptul pentru modificări de ordin tehnic

## 9. Afișajul aparatului de încărcat

Starea afișajului		Semnificația și măsura de remediere
LED-ul roșu	LED-ul verde	
stins	intermitent	<b>Stare de funcționare</b> Aparatul de încărcat este conectat la rețea și pregătit de funcționare, acumulatorul nu este în aparatul de încărcat
aprins	stins	<b>Încărcare</b> Aparatul de încărcat încarcă acumulatorul în regim de încărcare rapidă. Timpii de încărcare corespunzători îi găsiți direct pe aparatul de încărcat. <b>Indicație!</b> În funcție de nivelul de încărcare al acumulatorului timpii de încărcare efectivi pot fi diferiți de timpii de încărcare menționați.
stins	aprins	<b>Acumulatorul este încărcat și poate fi pus în folosință. (READY TO GO)</b> După aceea se comută într-o încărcare de protecție până la încărcarea completă. Pentru aceasta lăsați acumulatorul cu cca. 15 minute mai mult pe aparatul de încărcat. <b>Măsură de remediere:</b> Îndepărtați acumulatorul din aparatul de încărcat. Deconectați aparatul de încărcat de la rețea.
intermitent	stins	<b>Încărcare adaptată</b> Aparatul de încărcat se găsește în regimul de încărcare de protecție. În acest regim, din motive de siguranță, acumulatorul este încărcat mai încet și necesită mai mult timp. Acest lucru poate avea următoarele cauze: - Acumulatorul nu a mai fost încărcat timp foarte îndelungat. - Temperatura acumulatorului nu se găsește în intervalul ideal. <b>Măsură de remediere:</b> Așteptați până când procesul de încărcare este încheiat, apoi acumulatorul poate fi încărcat în continuare.
intermitent	intermitent	<b>Defecțiune</b> Nu mai este posibilă încărcarea acumulatorului. Acumulatorul este defect. <b>Măsură de remediere:</b> Încărcarea unui acumulator defect este interzisă. Îndepărtați acumulatorul din aparatul de încărcat.
aprins	aprins	<b>Deteriorare datorată temperaturii</b> Acumulatorul este prea fierbinte (de ex. la radiație solară directă) sau prea rece (sub 0° C) <b>Măsură de remediere:</b> Îndepărtați acumulatorul din aparatul de încărcat și păstrați-l o zi la temperatura încăperii (cca. 20° C).

## 10. Deranjamentele posibile

Problema	Soluția	Cauza
Compresorul nu merge	<ol style="list-style-type: none"> <li>1. Nu există alimentare cu curent</li> <li>2. Temperatura exterioară prea mică</li> <li>3. Motorul supraîncălzit</li> </ol>	<ol style="list-style-type: none"> <li>1. Verificați acumulatorii</li> <li>2. Nu se va exploata sub o temperatură exterioară de +5 °C.</li> <li>3. Se lasă motorul să se răcească, eventual se remediază cauza supraîncălzirii acestuia.</li> </ol>
Compresorul merge însă nu are presiune	<ol style="list-style-type: none"> <li>1. Ventil de reținere neetanș</li> <li>2. Garniturile deteriorate</li> <li>3. Robinetul de scurgere a apei de condens neetanș.</li> </ol>	<ol style="list-style-type: none"> <li>1. Se va schimba ventilul de reținere de către un atelier de specialitate.</li> <li>2. Se verifică garniturile, cele deteriorate se vor schimba de către un atelier de specialitate.</li> <li>3. Se verifică robinetul de scurgere, eventual se înlocuiește.</li> </ol>
Compresorul merge, presiunea este indicată la manometru însă echipamentele atașate nu funcționează.	<ol style="list-style-type: none"> <li>1. Legăturile prin furtun neetanșe.</li> <li>2. Cuplajul rapid neetanș.</li> <li>3. La regulatorul de presiune este reglată o presiune prea mică.</li> </ol>	<ol style="list-style-type: none"> <li>1. Se verifică furtunul de aer comprimat și uneltele, eventual se înlocuiesc.</li> <li>2. Se verifică cuplajul rapid, eventual se înlocuiește.</li> <li>3. Se deschide mai mult regulatorul de presiune.</li> </ol>

## Informații de service

În toate țările menționate în certificatul de garanție dispunem de parteneri de service competenți, datele de contact ale acestora le puteți găsi în certificatul de garanție. Acești parteneri vă stau la dispoziție pentru toate problemele referitoare la service, piese de schimb și de uzură sau aprovizionarea cu materiale de consum.

Se va ține cont de faptul că la acest produs, următoarele piese sunt supuse unei uzuri naturale sau datorate utilizării resp. că aceste piese sunt necesare ca materiale de consum.

Categorie	exemplu
Piese de uzură*	Acumulator
Material de consum/ Piese de consum*	
Piese lipsă	

\* nu este cuprins în livrare în mod obligatoriu!

În caz de deteriorări sau defecte, vă rugăm să anunțați acest lucru pe pagina de internet [www.Einhell-Service.com](http://www.Einhell-Service.com). Vă rugăm să țineți cont de descrierea exactă a defecțiunii și răspundeți în orice caz la următoarele întrebări:

- A funcționat aparatul o dată sau a fost de la început defect?
- Ați remarcat ceva înainte de defectarea aparatului (simptom înainte de defectare)?
- Ce fel de defecțiune prezintă aparatul după părerea dumneavoastră (simptom principal)?  
Descrieți această defecțiune.

**Κίνδυνος!**

Κατά τη χρήση των συσκευών πρέπει, προς αποφυγή τραυματισμών, να τηρούνται και να λαμβάνονται ορισμένα μέτρα ασφαλείας. Διαβάστε για το λόγο αυτό προσεκτικά τις Οδηγίες χρήσης / Υποδείξεις ασφαλείας. Φυλάξτε τις καλά για να έχετε τις πληροφορίες πάντα στη διάθεσή σας. Εάν παραδώσετε τη συσκευή σε άλλα άτομα, δώστε μαζί και αυτές τις Οδηγίες χρήσης / Υποδείξεις ασφαλείας. Δεν αναλαμβάνουμε καμία ευθύνη για ατυχήματα ή βλάβες που οφείλονται σε μη τήρηση αυτών των Οδηγιών χρήσης και των Υποδείξεων ασφαλείας.

**Εξηγήσεις για τα χρησιμοποιούμενα σύμβολα (βλέπε εικ. 5)**

- 1. Προειδοποίηση – Για την ελάττωση του κινδύνου τραυματισμών να διαβάσετε τις Οδηγίες χρήσης**
- 2. Προσοχή! Να χρησιμοποιείτε ωτοασπίδες.** Η επίδραση του θορύβου μπορεί να προκαλέσει την απώλεια της ακοής.
- 3. Προειδοποίηση από ηλεκτρική τάση!**
- 4. Προειδοποίηση από πολύ θερμά τμήματα!**
- 5. Προειδοποίηση!** Η μονάδα είναι τηλεχειριζόμενη και μπορεί να εκκινηθεί χωρίς προειδοποίηση.
- 6. Υπόδειξη! Να χρησιμοποιείτε μόνο μπαταρίες με ίδια στάθμη και ποτέ μη συνδυάζετε γεμάτες και μισογεμάτες μπαταρίες.**
- PS:** Μέγ. Μέγ. πίεση λειτουργίας  
**T<sub>max</sub>:** Μέγ. Θερμοκρασία λειτουργίας  
**T<sub>min</sub>:** Ελάχ. Θερμοκρασία λειτουργίας  
**V:** Χωρητικότητα του δοχείου
8. Να προστατεύετε από υγρασία!

**1. Υποδείξεις ασφαλείας**

Θα βρείτε τις ανάλογες υποδείξεις ασφαλείας στο επισυναπτόμενο βιβλιάριο!

**Προειδοποίηση!**

**Διαβάστε όλες τις υποδείξεις ασφαλείας, τις οδηγίες, τις απεικονίσεις και τα τεχνικά χαρακτηριστικά αυτής της ηλεκτρικής συσκευής.** Σε περίπτωση παραλείψεων κατά την τήρηση των υποδείξεων ασφαλείας μπορεί να προκληθεί ηλεκτροπληξία, πυρκαγιά και/ή σοβαροί τραυματισμοί.  
**Φυλάξτε για μελλοντική χρήση όλες τις**

**Υποδείξεις ασφαλείας και τις οδηγίες.**

Αυτή η συσκευή δεν προορίζεται για άτομα (συμπεριλαμβανομένων και παιδιών) με περιορισμένες σωματικές, αισθητικές ή πνευματικές ικανότητες ή ελλείψει πείρας ή/και ελλείψει γνώσεων, εκτός εάν επιτηρούνται από άτομο αρμόδιο για την ασφάλεια ή εάν έλαβαν οδηγίες για το πώς πρέπει να χρησιμοποιηθεί η συσκευή. Τα παιδιά να επιβλέπονται για να είναι σίγουρο πως δεν παίζουν με τη συσκευή.

**2. Περιγραφή της συσκευής και συμπαραδιδόμενα****2.1 Περιγραφή της συσκευής (εικ. 1/2)**

1. Κάλυμμα περιβλήματος
2. Δοχείο υπό πίεση
3. Φίλτρο αέρα αναρρόφησης
4. Πόδι
5. Ταχυσύνδεσμος (χρονισμένος πεπιεσμένος αέρας)
6. Μανόμετρο (μπορεί να διαβαστεί η ρυθμισμένη πίεση)
7. Ρυθμιστής πίεσης
8. Διακόπτης ενεργοποίησης/απενεργοποίησης
9. Χειρολαβή μεταφοράς
10. Βαλβίδα ασφαλείας
11. Βίδα εκκένωσης για συμπύκνωμα νερού
12. Μπαταρία (δεν συμπαραδίδεται)
13. Μανόμετρο (Πίεση λέβητα μπορεί να διαβαστεί)
14. Καπάκι μπαταρίας

**2.2 Συμπαραδιδόμενα**

Βάσει της περιγραφής των συμπαραδιδόμενων παρακαλούμε να ελέγξετε την πληρότητα του προϊόντος. Σε περίπτωση ελλείψεων τμημάτων παρακαλούμε να αποτανθείτε εντός 5 εργάσιμων ημερών από την ημερομηνία αγοράς στο Κέντρο Σέρβις (Service Center) της εταιρείας μας ή στο κατάστημα από το οποίο αγοράσατε τη συσκευή, προσκομίζοντας την ισχύουσα απόδειξη αγοράς. Παρακαλούμε να προσέξετε τον πίνακα εγγύησης στους όρους εγγύησης στο τέλος των οδηγιών.

- Ανοίξτε τη συσκευασία και βγάλτε προσεκτικά τη συσκευή.
- Απομακρύντε τα υλικά συσκευασίας καθώς και τα συστήματα προστασίας της συσκευασίας / μεταφοράς (εάν υπάρχουν).
- Ελέγξτε εάν είναι πλήρες το περιεχόμενο.
- Ελέγξτε τη συσκευή και τα αξεσουάρ για ενδεχόμενες ζημιές από τη μεταφορά.

- Φυλάξτε τη συσκευασία αν γίνεται μέχρι την πάροδο της προθεσμίας της εγγύησης.

### Κίνδυνος!

**Η συσκευή και τα υλικά συσκευασίας δεν είναι παιχνίδια! Τα παιδιά δεν επιτρέπεται να παίζουν με πλαστικές σακούλες, πλαστικές μεμβράνες και μικροαντικείμενα! Υφίσταται κίνδυνος κατάποσης και ασφυξίας!**

- Πρωτότυπες οδηγίες χρήσης
- Υποδείξεις ασφαλείας

## 3. Σωστή χρήση

Ο συμπιεστής εξυπηρετεί στην παραγωγή πεπιεσμένου αέρα για εργαλεία που λειτουργούν με πεπιεσμένο αέρα.

Η μηχανή επιτρέπεται να χρησιμοποιηθεί μόνο για τον σκοπό για τον οποίο προορίζεται. Κάθε πέραν τούτου χρήση δεν ανταποκρίνεται στο σκοπό για τον οποίο προορίζεται. Για βλάβες που οφείλονται σε παρόμοια χρήση ή για τραυματισμούς παντός είδους ευθύνεται ο χρήστης/χειριστής και όχι ο κατασκευαστής.

## 4. Τεχνικά χαρακτηριστικά

Τροφοδοσία τάσης	.....36 V d.c.
Αριθμός στροφών συμπιεστή min <sup>-1</sup> :	..... 2000
Πίεση λειτουργίας bar:	.....Μέγ. 8
Όγκος δοχείου πίεσης (σε λίτρα):	..... 8
Θεωρ. Ισχύς αναρρόφησης l/min:	..... 210
Απόδοση (πεπιεσμένος αέρας) σε 7 bar:	.....56 λίτρα/λεπτό
Απόδοση (πεπιεσμένος αέρας) σε 4 bar:	.....80 λίτρα/λεπτό
Στάθμη ηχητικής ισχύος L <sub>WA</sub> σε dB:	..... 81
Αβεβαιότητα K <sub>WA</sub>	..... 2,17 dB
Στάθμη ηχητικής πίεσης L <sub>pA</sub> σε dB:	..... 60
Αβεβαιότητα K <sub>pA</sub>	..... 2,17 dB
Είδος προστασίας:	.....IPX0
Βάρος συσκευής σε kg:	.....περ. 19

Η συσκευή παραδίδεται χωρίς μπαταρίες και χωρίς φορτιστή και επιτρέπεται να χρησιμοποιείται μόνο με μπαταρίες ιόντων λιθίου της σειράς Power X-Change.

### Κίνδυνος!

#### Θόρυβος

Οι τιμές για τις εκπομπές θορύβου εξακριβώθηκαν σύμφωνα με το πρότυπο EN ISO 3744.

## 5. Πριν τη θέση σε λειτουργία

Πριν τη σύνδεση σιγουρευτείτε πως όλα τα στοιχεία στην ετικέτα της συσκευής συμφωνούν με τα στοιχεία της μπαταρίας.

- Ελέγξτε τη συσκευή για ζημιές από τη μεταφορά. Ενδεχόμενες ζημιές να δηλωθούν αμέσως στη μεταφορική εταιρεία με την οποία παραδόθηκε ο συμπιεστής.
- Ο συμπιεστής να τοποθετείται κοντά στον καταναλωτή.
- Να αποφεύγετε τις πολύ μακριές επεκτάσεις καλωδίου.
- Να προσέχετε για καθαρό και στεγνό αέρα αναρρόφησης.
- Μη τοποθετείτε τον συμπιεστή σε υγρό χώρο.
- Ο συμπιεστής να λειτουργεί μόνο σε κατάλληλους χώρους (με καλό αερισμό, θερμοκρασία +5°C bis 40°C). Στο χώρο αυτό να μην υπάρχει σκόνη, ούτε οξέα, ατμοί, εκρηκτικά ή αναφλέξιμα αέρια.
- Ο συμπιεστής είναι κατάλληλος για χρήση σε στεγνούς χώρους. Σε σημεία όπου εκτελούνται εργασίες με πισολίσματα νερού, δεν επιτρέπεται η χρήση του συμπιεστή.
- Να χρησιμοποιείτε τη συσκευή μόνο πάνω σε στερεή και ομαλή επιφάνεια.
- Να χρησιμοποιείτε εύκαμπτους σωλήνες προς αποφυγή μετάδοσης ανεπίτρεπτων φορτίων στο σύστημα σωλήνωσης στη σύνδεση της εγκατάστασης του συμπιεστή προς το σύστημα σωλήνωσης.
- Πρέπει να χρησιμοποιείτε διαχωριστή, συλλέκτη και δυνατότητα απαγωγής που απαιτούνται για την επεξεργασία των υγρών παραγόμενων από τον συμπιεστή πριν τη θέση σε λειτουργία της μονάδας του συμπιεστή.
- Οι σωλήνες προσαγωγής σε πιέσεις άνω των 7 bar να εξοπλίζονται με καλώδιο ασφαλείας (π. χ. με σύρμα).

### 5.1 Φόρτιση της μπαταρίας (εικ. 3)

1. Αφαιρέστε τη μονάδα από τη συσκευή. Για τον σκοπό αυτό πιέστε το πλευρικό πλήκτρο.
2. Συγκρίνετε εάν η τάση που αναφέρεται στην ετικέτα αντιστοιχεί με την τάση του δικτύου. Βάλτε το βύσμα του φορτιστή (d) στην πρίζα. Το πράσινο LED αρχίζει να αναβοσβήνει.
3. Σπρώξτε το συσσωρευτή πάνω στο φορτιστή.

Στο εδάφιο (ένδειξη φορτιστή) θα βρείτε πίνακα με τις εξηγήσεις της ένδειξης του LED στο φορτιστή.

Εάν δεν είναι δυνατή η φόρτιση του συσσωρευτή, παρακαλούμε να ελέγξετε

- εάν υπάρχει τάση στην πρίζα.
- εάν υπάρχει άψογη επαφή στις επαφές φόρτισης του φορτιστή (8).

Εάν δεν είναι δυνατή η φόρτιση του συσσωρευτή, παρακαλούμε να αποστείλετε

- τον φορτιστή και τον προσαρμογέα φόρτισης
- και την μονάδα του συσσωρευτή στο τμήμα μας εξυπηρέτησης πελατών.

**Για σωστή αποστολή να επικοινωνήσετε με το τμήμα μας εξυπηρέτησης πελατών ή με το κατάστημα πωλήσεων, όπου αγοράσατε τη συσκευή.**

**Κατά την αποστολή ή απόρριψη μπαταριών ή συσκευών μπαταρίας προσέξτε να μπουν χωριστά σε πλαστικές σακούλες ώστε να αποφευχθεί ένα βραχυκύκλωμα ή πυρκαγιά!**

Για μεγάλη διάρκεια ζωής της μονάδας του συσσωρευτή, φροντίστε για την έγκαιρη επαναφόρτιση της μονάδας του συσσωρευτή. Αυτό είναι οπωσδήποτε απαραίτητο ότνα διαπιστώσετε πως μειώνεται η απόδοση. Ποτέ μην εκφορτίζετε πλήρως τη μονάδα του συσσωρευτή. Αυτό θα είχε σαν συνέπεια μία βλάβη της μονάδας του συσσωρευτή!

#### Υπόδειξη!

Να χρησιμοποιείτε μόνο μπαταρίες με ίδια στάθμη και ποτέ μη συνδυάζετε γεμάτες και μισογεμάτες μπαταρίες. Να φορτίζετε πάντα και τις δύο μπαταρίες συγχρόνως.

Η πιο αδύναμη μπαταρία ορίζει την διάρκεια λειτουργίας της συσκευής. Πριν τη λειτουργία πρέπει οι δύο μπαταρίες να είναι πλήρως φορτισμένες. Κλείστε το καπάκι προσεκτικά και προσέξτε να κουμπώσει σωστά.

### Τοποθέτηση των μπαταριών (εικ. 2)

Ανασηκώστε το κάλυμμα της μπαταρίας (14) όπως φαίνεται στην εικόνα 2. Βάλτε και τις δύο μπαταρίες (12) στις υποδοχές.

### Ένδειξη δυναμικότητας μπαταρίας (ει. 4)

Πιέστε το πλήκτρο για την ένδειξη δυναμικότητας του συσσωρευτή (a). Η ένδειξη δυναμικότητας του συσσωρευτή (b) σας δείχνει την κατάσταση φόρτισης του συσσωρευτή βάσει των 3 LED.

#### Είναι αναμμένα και τα 3 LED:

Ο συσσωρευτής έχει φορτιστεί πλήρως.

#### Ανάβουν/εί 2 ή 1 LED:

Η μπαταρία είναι ακόμη αρκετά φορτισμένη.

#### Αναβοσβήνει ένα LED:

Ο συσσωρευτής είναι άδειος, φορτίστε τον.

#### Αναβοσβήνουν όλα τα LED:

Υπέρβαση της θερμοκρασίας της μπαταρίας. Αφαιρέστε τον συσσωρευτή από τη συσκευή και αφήστε τον επί μία ημέρα σε θερμοκρασία δωματίου. Εάν επαναπροσισαστεί το σφάλμα τότε ο συσσωρευτής έχει εκφορτιστεί εκ βάθους και είναι ελαττωματικός. Αφαιρέστε τη μπαταρία από τη συσκευή. Μία ελαττωματική μπαταρία δεν είναι δυνατόν να επαναχρησιμοποιηθεί ή να επαναφορτιστεί!

## 6. Χειρισμός

### Υπόδειξη!

**Πριν τη θέση σε λειτουργία πρέπει να έχει συναρμολογηθεί πλήρως η συσκευή!**

### 6.1 Διακόπτης ενεργοποίησης/ απενεργοποίησης (εικ. 1)

Για ενεργοποίηση βάλτε τον διακόπτη ενεργοποίησης/απενεργοποίησης (8) στην θέση 1.

Για απενεργοποίηση βάλτε τον διακόπτη ενεργοποίησης/απενεργοποίησης (8) στην θέση 0.



### 6.2 Ρύθμιση διακόπτη πίεσης: (εικ. 1)

- Με τον ρυθμιστή πίεσης (7) μπορείτε να ρυθμίσετε την πίεση (6) στο μανόμετρο.
- Η ρυθμισθείσα πίεση προκύπτει από τον ταχυσύνδεσμο (5).

### 6.3 Ρύθμιση διακόπτη πίεσης

Ο διακόπτης πίεσης έχει ρυθμιστεί από το εργοστάσιο.

Πίεση ενεργοποίησης σε περ. 6 bar

Πίεση απενεργοποίησης σε περ. 8 bar

## 7. Καθαρισμός, συντήρηση και παραγγελία ανταλλακτικών

### Κίνδυνος!

Πριν από όλες τις εργασίες καθαρισμού και συντήρησης να αφαιρείτε τις μπαταρίες.

### Προειδοποίηση!

Περιμένετε μέχρι να κρυώσει τελείως ο συμπιεστής! Κίνδυνος εγκαύματος!

### Προειδοποίηση!

Πριν από όλες τις εργασίες καθαρισμού και συντήρησης να τεθεί ο λέβητας εκτός πίεσης.

### Προειδοποίηση!

Μετά τη χρήση να απενεργοποιείτε πάντα τη συσκευή και να βγάζετε τις μπαταρίες.

### 7.1 Καθαρισμός

- Να κρατάτε όσο πιο ελεύθερα από σκόνη και ακαθαρσίες γίνεται τα συστήματα προστασίας, τις σχισμές εξαερισμού και το κέλυφος του μοτέρ. Σκουπίζετε τη συσκευή με ένα καθαρό πανί, ή καθαρίστε το με πεπιεσμένο αέρα σε χαμηλή πίεση.
- Συνιστούμε να καθαρίζετε τη συσκευή αμέσως μετά από κάθε χρήση.
- Να καθαρίζετε τη συσκευή τακτικά με ένα νωπό πανί και λίγο μαλακό σαπούνι. Μη χρησιμοποιείτε καθαριστικά ή διαλύτες, γιατί δεν αποκλείεται να καταστρέψουν την επιφάνεια της συσκευής. Προσέξτε να μην περάσει νερό στο εσωτερικό της συσκευής. Η διεύθυνση νερού σε ηλεκτρική συσκευή αυξάνει τον κίνδυνο ηλεκτροπληξίας.

- Ο σωλήνας και τα ψεκαστικά εξαρτήματα να χωρίζονται από τον συμπιεστή πριν τον καθαρισμό. Ο συμπιεστής δεν επιτρέπεται να καθαρίζεται με νερό, διαλύτες ή κάτι παρόμοιο.

### 7.2 Συμπύκνωμα νερού (εικ. 1a)

**Υπόδειξη!** Για μεγάλης διάρκειας αντοχή του δοχείου πίεσης (2) να εκκενώνεται μετά από κάθε χρήση το συμπύκνωμα νερού ανοίγοντας τη βίδα εκκένωσης (11).

Να ελέγχετε το δοχείο πίεσης πριν από κάθε λειτουργία για σκουριά και βλάβες. Ο συμπιεστής δεν επιτρέπεται να λειτουργεί με ελαττωματικό ή σκουριασμένο δοχείο πίεσης. Εάν διαπιστώσετε βλάβες, επικοινωνήστε με το συνεργείο εξυπηρέτησης πελατών.

### 7.3 Βαλβίδα ασφαλείας (10)

Η βαλβίδα ασφαλείας έχει ρυθμιστεί στην μέγιστη επιτρεπτή πίεση του δοχείου υπό πίεση. Δεν επιτρέπεται η αλλαγή της ρύθμισης της βαλβίδας ασφαλείας ή της μολυβδοσφραγίδας της. Για να λειτουργήσει σωστά η βαλβίδα ασφαλείας όταν την χρειαστείτε, πρέπει να την χειρίζεστε από καιρού εις καιρό. Για να ελέγξετε τη βαλβίδα ασφαλείας, ανοίξτε λίγο στρίβοντας προσεκτικά το βιδωτό κάλυμμα όταν ο λέβητας είναι υπό πίεση. Ανοίγοντας το κάλυμμα διαφεύγει αέρας από τη βαλβίδα. Αφού ανοίξετε το βιδωτό κάλυμμα, ξανακλείστε το τελείως.

### 7.4 Καθαρισμός φίλτρου αναρρόφησης (3)

Το φίλτρο αναρρόφησης εμποδίζει την αναρρόφηση σκόνης και ακαθαρσιών. Είναι απαραίτητος ο καθαρισμός του φίλτρου αυτού κάθε 300 ώρες λειτουργίας. Ένα βουλωμένο φίλτρο αναρρόφησης μειώνει σημαντικά την απόδοση του συμπιεστή. Ανοίξτε τα δύο μισά τμήματα του φίλτρου αέρα. Καθαρίστε με πεπιεσμένο αέρα όλα τα τμήματα του φίλτρου σε χαμηλή πίεση (περ. 3 bar) και επανασυναρμολογήστε το φίλτρο σε αντίστροφη σειρά.

Κατά τον καθαρισμό να προσέχετε την προστασία κατά σκόνης (π.χ. να φοράτε κατάλληλη προστασία στόματος).

### 7.5 Φύλαξη

#### Προειδοποίηση!

Βγάλετε τις μπαταρίες, εξαερίστε τη συσκευή και όλα τα συνδεδεμένα εργαλεία πεπιεσμένου αέρα. Τοποθετήστε τον συμπιεστή σε σημείο που να μη μπορεί να τεθεί σε λειτουργία από μη αρμόδια άτομα.

**Προειδοποίηση!**

**Ο συμπιεστής να φυλάσσεται μόνο σε στεγνό χώρο στον οποίο δεν έχουν πρόσβαση τρίτα άτομα. Μη τον γέρνετε, να φυλάσσεται σε όρθια στάση!**

**7.6 Μεταφορά**

- Να μεταφέρετε τη συσκευή μόνο από τη χειρολαβή.
- Να προστατεύετε τη συσκευή από απρόοπτες κρούσεις ή δονήσεις.

**7.7 Παραγγελία ανταλλακτικών:**

Κατά την παραγγελία ανταλλακτικών να αναφέρετε τα εξής:

- Τύπος της συσκευής
- Αριθμός είδους της συσκευής
- Αριθμός ταύτισης της συσκευής
- Αριθμός ανταλλακτικού

Θα βρείτε τις ισχύουσες τιμές και πληροφορίες στην ιστοσελίδα [www.Einhell-Service.com](http://www.Einhell-Service.com)

**8. Διάθεση στα απορρίμματα και επαναχρησιμοποίηση**

Η συσκευή βρίσκεται σε μία συσκευασία προς αποφυγή ζημιών κατά τη μεταφορά. Αυτή η συσκευασία αποτελείται από πρώτες ύλες και έτσι μπορεί να επαναχρησιμοποιηθεί ή να ανακυκλωθεί. Η συσκευή και τα εξαρτήματά της αποτελούνται από διάφορα υλικά, όπως π.χ. μέταλλο και πλαστικά υλικά. Δεν επιτρέπεται η απόρριψη ελαττωματικών συσκευών στα οικιακά απορρίμματα. Σωστή απόρριψη είναι η παράδοση σε κατάλληλα κέντρα συλλογής μεταχειρισμένων συσκευών. Εάν δεν γνωρίζετε πού βρίσκεται παρόμοιο κέντρο συλλογής μεταχειρισμένων συσκευών, ρωτήστε στη διοίκηση της κοινότητάς σας.

**Απόσυρση**

Τα ηλεκτρικά εργαλεία, οι μπαταρίες, τα εξαρτήματα και οι συσκευασίες πρέπει να ανακυκλώνονται με τρόπο φιλικό προς το περιβάλλον.

Μην ρίχνετε τα ηλεκτρικά εργαλεία και τις μπαταρίες στα απορρίμματα του σπιτιού σας!

**Μόνο για χώρες της ΕΕ:**

Σύμφωνα με την Ευρωπαϊκή οδηγία 2012/19/ΕΕ σχετικά με τις παλιές ηλεκτρικές και ηλεκτρονικές συσκευές και τη μεταφορά της οδηγίας αυτής σε εθνικό δίκαιο τα άχρηστα ηλεκτρικά εργαλεία και σύμφωνα με την Ευρωπαϊκή οδηγία 2006/66/ΕΚ οι χαλασμένες ή χρησιμοποιημένες μπαταρίες πρέπει να συλλέγονται ξεχωριστά, για να ανακυκλωθούν με τρόπο φιλικό προς το περιβάλλον.

Σε περίπτωση μη ενδεδειγμένης απόσυρσης οι ηλεκτρικές και ηλεκτρονικές συσκευές λόγω ενδεχομένης παρουσίας επικίνδυνων ουσιών μπορούν να έχουν επιβλαβείς επιπτώσεις στο περιβάλλον και στην ανθρώπινη υγεία.

Η ανατύπωση ή οποιασδήποτε άλλης μορφής αναπαραγωγή της τεκμηρίωσης ή άλλων δικαιολογητικών που αναφέρονται στα προϊόντα, ακόμη και αποσπασματικά, επιτρέπεται μόνο με ρητή συγκατάθεση της Einhell Germany AG.

Με επιφύλαξη τεχνικών τροποποιήσεων

## 9. Ένδειξη φορτιστή

Κατάσταση ένδειξης		Σημασία και μέτρα
Κόκκινο LED	Πράσινο LED	
απενεργοποίηση (OFF)	Αναβοσβήνει	<b>Ετοιμότητα για λειτουργία</b> Ο φορτιστής είναι συνδεδεμένος με το δίκτυο και έτοιμος για λειτουργία. Η μπαταράι δεν είναι μέσα στο φορτιστή.
Ενεργοποιημένος	απενεργοποίηση (OFF)	<b>Φόρτιση</b> Ο φορτιστής φορτίζει τη μπαταρία σε λειτουργία ταχείας φόρτισης. Η διάρκεια φόρτισης αναγράφεται στον φορτιστή. Υπόδειξη! Ανάλογα με την υπάρχουσα φόρτιση η πραγματική διάρκεια φόρτισης μπορεί να διαφέρει από αυτήν που αναγράφεται στο φορτιστή.
απενεργοποίηση (OFF)	Ενεργοποιημένος	<b>Η μπαταρία είναι φορτισμένη και έτοιμη για χρήση. (READY TO GO)</b> Κατόπιν ενεργοποιείται η φόρτιση ασφαλείας μέχρι την πλήρη φόρτιση. Αφήστε τη μπαταρία περίπου 15 λεπτά περισσότερο στον φορτιστή. <b>Τι πρέπει να κάνετε:</b> Αφαιρέστε τη μπαταρία από τον φορτιστή. Διακόψτε την παροχή ρεύματος προς τον φορτιστή.
Αναβοσβήνει	απενεργοποίηση (OFF)	<b>Φόρτιση προσαρμογής</b> Ο φορτιστής βρίσκεται στη λειτουργία για προσεκτική φόρτιση. Για λόγους ασφαλείας ο φορτιστής φορτίζεται πιο αργά και χρειάζεται περισσότερο χρόνο. Αυτό μπορεί να οφείλεται στα εξής: - Η μπαταρία δεν φορτίστηκε εδώ και πολύ καιρό- Η θερμοκρασία της μπαταρίας δεν κυμαίνεται στα ιδανικά επίπεδα. - Η θερμοκρασία της μπαταρίας δεν κυμαίνεται στα ιδανικά επίπεδα. <b>Τι πρέπει να κάνετε:</b> Περιμένετε μέχρι να περατωθεί η διαδικασία φόρτισης, παρόλα αυτά μπορεί να συνεχιστεί η φόρτιση της μπαταρίας.
Αναβοσβήνει	Αναβοσβήνει	<b>Σφάλμα</b> Δεν είναι δυνατή πλέον η φόρτιση. Η μπαταρία είναι ελαττωματική. <b>Τι πρέπει να κάνετε:</b> Μία ελαττωματική μπαταρία δεν είναι δυνατόν να επαναφορτιστεί. Αφαιρέστε τη μπαταρία από τον φορτιστή.
Ενεργοποιημένος	Ενεργοποιημένος	<b>Βλάβη θερμοκρασίας:</b> Η μπαταρία είναι πολύ ζεστή (π. χ. άμεση ηλιακή ακτινοβολία) ή πολύ κρύα (κάτω από 0°C). <b>Τι πρέπει να κάνετε:</b> Αφαιρέστε τη μπαταρία και φυλάξτε την αυτή τη 1 ημέρα σε θερμοκρασία δωματίου (περ. 20° C).

## 10. Ενδεχόμενες αιτίες διακοπής λειτουργίας

Πρόβλημα	Αιτία	Λύση
Δεν λειτουργεί ο συμπιεστής	<ol style="list-style-type: none"> <li>1. Διακοπή της παροχής ρεύματος</li> <li>2. Πολύ χαμηλή εξωτερική θερμοκρασία</li> <li>3. Υπερθέρμανση του κινητήρα</li> </ol>	<ol style="list-style-type: none"> <li>1. Ελέγξτε τις μπαταρίες</li> <li>2. Μη λειτουργείτε τη συσκευή σε εξωτερική θερμοκρασία κάτω των +5°C.</li> <li>3. Αφήστε τον κινητήρα να κρυώσει ενδεχ. Αποκαταστήστε την αιτία που προκάλεσε την υπερθέρμανση.</li> </ol>
Ο συμπιεστής λειτουργεί, αλλά χωρίς πίεση	<ol style="list-style-type: none"> <li>1. Η βαλβίδα αντίκρουσης δεν είναι στεγανή</li> <li>2. Ελαττωματικές στεγανοποιητικές διατάξεις</li> <li>3. Η βαλβίδα εκκένωσης για συμπύκνωμα νερού δεν είναι στεγανή.</li> </ol>	<ol style="list-style-type: none"> <li>1. Αντικατάσταση της βαλβίδας αντεπιστροφής σε ειδικό συνεργείο.</li> <li>2. Έλεγχος των στεγανοποιητικών διατάξεων και αντικατάσταση των ελαττωματικών σε ειδικευμένο συνεργείο.</li> <li>3. Ελέγξτε τον ταχυσύνδεσμο, ενδεχ. αντικαταστήστε τον.</li> </ol>
Ο συμπιεστής λειτουργεί, η πίεση προβάλλεται στο μανόμετρο, αλλά τα εργαλεία δεν λειτουργούν.	<ol style="list-style-type: none"> <li>1. Δεν είναι στεγανοί οι σύνδεσμοι του σωλήνα.</li> <li>2. Δεν είναι στεγανός ο ταχυσύνδεσμος.</li> <li>3. Πολύ χαμηλή πίεση στον ρυθμιστή πίεσης.</li> </ol>	<ol style="list-style-type: none"> <li>1. Ελέγξτε το σωλήνα πεπιεσμένου αέρα και τα εργαλεία, ενδεχ. αντικαταστήστε τα.</li> <li>2. Ελέγξτε τον ταχυσύνδεσμο, ενδεχ. αντικαταστήστε τον.</li> <li>3. Ανοίξτε περισσότερο το ρυθμιστή πίεσης.</li> </ol>

## Ενημέρωση για το σέρβις

Σε όλες τις χώρες που αναφέρονται στην εγγύηση έχουμε αρμόδια συνεργεία που συνεργάζονται μαζί μας, η διεύθυνση των οποίων προκύπτει από την εγγύηση. Τα συνεργεία αυτά βρίσκονται στη διάθεσή σας για επισκευές, ανταλλακτικά ή αξεσουάρ ή για την αγορά αναλώσιμων.

Προσέξτε ότι στη συσκευή αυτή τα ακόλουθα εξαρτήματα υπόκεινται σε κοινή φθορά ή ότι χρειάζονται τα ακόλουθα αναλώσιμα.

Κατηγορία	Παράδειγμα
Φθειρόμενα εξαρτήματα*	Συσσωρευτής
Αναλώσιμα υλικά/αναλώσιμα τμήματα*	
Ελλείψεις	

\* δεν συμπεριλαμβάνονται υποχρεωτικά στο περιεχόμενο της συσκευασίας!

Σε περίπτωση ελαττωμάτων ή σφαλμάτων σας παρακαλούμε να δηλώστε την περίπτωση στο ίντερνετ στο [www.Einhell-Service.com](http://www.Einhell-Service.com). Προσέξτε να περιγράψετε με ακρίβεια το σφάλμα και απαντήστε στις ακόλουθες ερωτήσεις:

- Λειτουργήσε σωστά η συσκευή ή είχε από την αρχή κάποιο ελάττωμα?
- Μήπως προσέξατε κάτι περίεργο προτού παρουσιαστεί το ελάττωμα (σύμπτωμα ή βλάβη)?
- Ποια δυσλειτουργία παρατηρείται στη συσκευή (κύριο σύμπτωμα)? Περιγράψτε αυτή τη δυσλειτουργία.

**Perigo!**

Ao utilizar ferramentas, devem ser respeitadas algumas medidas de segurança para prevenir ferimentos e danos. Por conseguinte, leia atentamente este manual de instruções / estas instruções de segurança. Guarde-o num local seguro, para que o possa consultar sempre que necessário. Caso passe o aparelho a outras pessoas, entregue também este manual de instruções / estas instruções de segurança. Não nos responsabilizamos pelos acidentes ou danos causados pela não observância deste manual e das instruções de segurança.

**Explicação dos símbolos utilizados (ver figura 5)**

1. **Perigo!** - Para reduzir o risco de ferimentos leia o manual de instruções
2. **Cuidado! Use uma protecção auditiva.** O ruído pode provocar danos no aparelho auditivo.
3. **Aviso sobre tensão eléctrica**
4. **Aviso sobre peças quentes**
5. **Aviso!** No caso de a pressão descer abaixo da pressão de ligação, a unidade começa a funcionar automaticamente sem aviso!
6. **Nota!** Utilize apenas baterias com o mesmo nível de enchimento. Nunca combine baterias cheias com baterias meio cheias.
7. **PS:** pressão máx. de serviço  
 $T_{max}$ : temperatura máx. de serviço  
 $T_{min}$ : temperatura mín. de serviço  
**V:** capacidade do reservatório
8. Proteger contra a humidade!

**1. Instruções de segurança**

As instruções de segurança correspondentes encontram-se na brochura fornecida.

**Aviso!**

**Leia todas as instruções de segurança, indicações, ilustrações e dados técnicos fornecidos com esta ferramenta eléctrica.** O incumprimento das indicações seguintes pode provocar choques eléctricos, incêndios e/ou ferimentos graves.

**Guarde todas as instruções de segurança e indicações para consultar mais tarde.**

Este aparelho não se destina a ser usado por pessoas (inclusive crianças) com limitações físicas, sensoriais ou psíquicas e experiência ou conhecimento insuficientes, a não ser quando acompanhadas de uma pessoa responsável pela

sua segurança ou que instrua sobre como se deve utilizar a máquina. As crianças devem ser mantidas sob vigilância para garantir que não brincam com o aparelho.

**2. Descrição do aparelho e material a fornecer****2.1 Descrição do aparelho (figura 1/2)**

1. Cobertura da carcaça
2. Recipiente sob pressão
3. Filtro de ar aspirado
4. Apoio
5. Acoplamento rápido (ar comprimido regulado)
6. Manómetro (permite consultar a pressão ajustada)
7. Redutor
8. Interruptor para ligar/desligar
9. Pega de transporte
10. Válvula de segurança
11. Torneira de drenagem para água condensada
12. Bateria (não incluída no material a fornecer)
13. Manómetro (permite consultar a pressão da caldeira)
14. Tampa da bateria

**2.2 Material a fornecer**

Com a ajuda da descrição do material a fornecer, verifique se o artigo se encontra completo. Caso falem peças, dirija-se num prazo máximo de 5 dias úteis após a compra do artigo a um dos nossos Service Center ou ao ponto de venda onde adquiriu o aparelho, fazendo-se acompanhar de um talão de compra válido. Para o efeito, consulte a tabela da garantia que se encontra nas informações do serviço de assistência técnica no fim do manual.

- Abra a embalagem e retire cuidadosamente o aparelho.
- Remova o material da embalagem, assim como os dispositivos de segurança da embalagem e de transporte (caso existam).
- Verifique se o material a fornecer está completo
- Verifique se o aparelho e as peças acessórias apresentam danos de transporte.
- Se possível, guarde a embalagem até ao termo do período de garantia.

**Perigo!**

**O aparelho e o material da embalagem não**

**são brinquedos! As crianças não devem brincar com sacos de plástico, películas ou peças de pequena dimensão! Existe o perigo de deglutição e asfixia!**

- Manual de instruções original
- Instruções de segurança

### 3. Utilização adequada

O compressor sem fio destina-se à produção de ar comprimido para ferramentas que funcionam a ar comprimido.

A máquina só pode ser utilizada para os fins a que se destina. Qualquer outro tipo de utilização é considerado inadequado. Os danos ou ferimentos de qualquer tipo daí resultantes são da responsabilidade do utilizador/operador e não do fabricante.

### 4. Dados técnicos

Alimentação de tensão .....36 V d.c.  
 Rotações do compressor em r.p.m.: ..... 2000  
 Pressão de serviço em bar: .....máx 8  
 Volume dos recipientes sob pressão (em litros): 8  
 Potência de aspiração teórica l/min: ..... 210  
 Potência de saída (ar comprimido)  
 com 7 bar: ..... 56 litros/min  
 Potência de saída (ar comprimido)  
 com 4 bar: ..... 80 litros/min  
 Nível de potência acústica  $L_{WA}$  em dB: ..... 81  
 Incerteza  $K_{WA}$  ..... 2,17 dB  
 Nível de pressão acústica  $L_{pA}$  em dB: ..... 60  
 Incerteza  $K_{pA}$  ..... 2,17 dB  
 Grau de proteção: .....IPX0  
 Peso do aparelho em kg: .....aprox. 19

O aparelho é fornecido sem baterias nem carregador e só pode ser usado com as baterias de lítio e os carregadores da série Power X-Change.

#### **Perigo! Ruído**

Os valores de emissão de ruídos foram apurados de acordo com a EN ISO 3744.

### 5. Antes da colocação em funcionamento

Antes de estabelecer a ligação, certifique-se de que os dados constantes da placa de características correspondem aos dados da bateria.

- Verifique se o aparelho tem danos de transporte. No caso de eventuais danos, informe de imediato o transitário que transportou o compressor.
- O compressor deve ser instalado perto do consumidor.
- Deve evitar tubos de ar comprimidos.
- Cuidado com o ar aspirado seco e sem pó.
- Não monte o compressor em salas húmidas ou molhadas.
- O compressor só pode ser colocado em funcionamento em espaços apropriados (bem arejados, temperatura ambiente +5 °C até +40 °C). Na sala não se podem encontrar poeiras, ácidos, vapores, explosivos ou gases inflamáveis.
- O compressor foi concebido para a utilização em espaços secos. A utilização não é permitida em áreas onde ocorra a projeção de água.
- Opere o aparelho apenas sobre bases sólidas e planas
- Utilize mangueiras flexíveis para evitar a transferência de cargas indevidas para o sistema de tubagem na ligação da unidade de compressor ao sistema de tubagem.
- Antes de se colocar a unidade de compressor em funcionamento, deve-se utilizar os separadores, coletores e escoadouros necessários para o tratamento dos líquidos produzidos pelo compressor.
- Para pressões superiores a 7 bar, as mangueiras de alimentação devem ser equipadas com um cabo de segurança (p. ex. um cabo de aço).

#### 5.1 Carregar a bateria (fig. 3)

1. Retirar a bateria do aparelho, premindo para isso a tecla de engate lateral.
2. Verifique se a tensão de rede indicada na placa de características corresponde à tensão de rede existente. Ligue a ficha de alimentação do carregador (d) à tomada. O LED verde começa a piscar.
3. Insira a bateria (12) no carregador (d).
4. No ponto „Visor do carregador“, encontra uma tabela com os significados da indicação LED no carregador.

A bateria pode aquecer um pouco durante o carregamento. É normal que isso ocorra.

Se a bateria não carregar, verifique

- se existe tensão de rede na tomada
- ou se existe um contacto correto nos contactos de carregamento.

Se continuar a não ser possível carregar o pack de acumuladores, envie

- o carregador
- e o pack de acumuladores

para o nosso serviço de assistência técnica.

**Para o envio correto, contacte o nosso serviço de assistência técnica ou o ponto de venda onde adquiriu o aparelho.**

**Ao enviar ou eliminar baterias ou o aparelho sem fio, certifique-se de que estes são embalados individualmente em sacos de plástico para evitar curto-circuitos e incêndios!**

Tendo em vista uma longa vida útil do pack de baterias, deve providenciar o seu recarregamento atempado. Isto é absolutamente necessário se verificar que a capacidade do aparelho está a diminuir. Nunca deixe o pack de baterias descarregar-se completamente. Esta situação poderia provocar uma avaria no pack de baterias!

#### **Nota!**

Utilize apenas baterias com o mesmo nível de enchimento. Nunca combine baterias cheias com baterias meio cheias. Carregue sempre as duas baterias em simultâneo.

A bateria com um nível de carga mais reduzido determina o tempo de funcionamento do aparelho. Antes do funcionamento, tem de se carregar sempre integralmente as duas baterias.

Feche a tampa da bateria baixando-a e certifique-se de que engata corretamente.

#### **Montagem da bateria (fig. 2)**

Levante a tampa da bateria (14) conforme indicado na figura 2. Coloque então as duas baterias (12) nos encaixes.

#### **Indicação da capacidade da bateria (fig. 4)**

Prima o interruptor para obter a indicação da capacidade do acumulador (a). O indicador da capacidade do acumulador (b) assinala o nível de carga da mesma a partir dos 3 LEDs.

#### **Acendem-se os 3 LEDs:**

O acumulador está completamente carregado.

#### **Acendem 2 ou 1 LEDs:**

O acumulador dispõe de carga residual suficiente.

#### **1 LED a piscar:**

O acumulador está vazio, carregue-o.

#### **Todos os LEDs a piscar:**

A temperatura da bateria não foi alcançada. Remova a bateria do aparelho e deixe-a um dia à temperatura ambiente. Se o erro voltar a ocorrer, a bateria sofreu uma descarga total e tem defeito. Remova a bateria do aparelho. Uma bateria com defeito nunca mais pode voltar a ser usada ou carregada.

## **6. Montagem e colocação em funcionamento**

#### **Nota!**

**Antes de colocar em funcionamento, montar o aparelho por completo!**

#### **6.1 Interruptor para ligar/desligar (fig. 1)**

Para ligar, coloque o interruptor para ligar/desligar (8) na posição 1.

Para desligar, coloque o interruptor para ligar/desligar (8) na posição 0.

#### **6.2 Regulação da pressão (fig. 1)**

- Com o redutor (7) pode ajustar a pressão no manómetro (6).
- A pressão ajustada pode ser apurada no acoplamento rápido (5).

#### **6.3 Ajuste do interruptor manométrico**

O interruptor manométrico encontra-se ajustado de fábrica.

Pressão de ligação aprox. 6 bar

Pressão de desligamento aprox. 8 bar



## 7. Limpeza, manutenção e encomenda de peças sobressalentes

### Perigo!

**Retire as baterias sempre que sejam realizados trabalhos de limpeza e de manutenção.**

### Aviso!

**Espere até que o compressor esteja completamente frio! Perigo de queimaduras!**

### Aviso!

**Retire a pressão da caldeira antes de efetuar todos os trabalhos de limpeza e de manutenção.**

### Aviso!

**Após a utilização, desligue sempre o aparelho e retire as baterias.**

### 7.1 Limpeza

- Mantenha os dispositivos de segurança o mais limpos possível. Esfregue o aparelho com um pano limpo ou sobre com ar comprimido a baixa pressão.
- Aconselhamos a limpeza do aparelho imediatamente após cada utilização.
- Limpe regularmente o aparelho com um pano húmido e um pouco de sabonete líquido. Não utilize detergentes ou solventes, pois estes podem corroer as peças de plástico do aparelho. Certifique-se de que não entra água para o interior do aparelho.
- Antes da limpeza separe a mangueira e os respectivos bicos do compressor. Não limpe o compressor com água, solventes ou outros produtos.

### 7.2 Água condensada (fig. 1a)

**Nota!** Para assegurar uma grande durabilidade do recipiente sob pressão (2) é conveniente escoar a água condensada após cada colocação em funcionamento, abrindo a torneira de escape (11).

Verifique o recipiente sob pressão antes de cada colocação em funcionamento quanto à existência de ferrugem e danos. O compressor não pode ser colocado em funcionamento se o recipiente sob pressão apresentar ferrugem ou estiver danificado. Se detetar danos, dirija-se à oficina de assistência técnica.

### 7.3 Válvula de segurança (10)

A válvula de segurança está ajustada à pressão máxima admissível do recipiente sob pressão. Não é permitido ajustar a válvula de segurança ou remover o seu selo de chumbo. Para que a válvula de segurança funcione corretamente em caso de necessidade, deverá ser acionada de tempos a tempos. Para verificar a válvula de segurança, desenrosque cuidadosamente a tampa roscada, enquanto a caldeira estiver sob pressão. Ao abrir a tampa, o ar irá sair na válvula. Depois de abrir a tampa roscada, volte a enroscá-la por inteiro.

### 7.4 Limpeza do filtro de aspiração (3)

O filtro de aspiração impede a sucção de pó e sujidade. Este filtro tem de ser limpo, pelo menos, todas as 300 horas de serviço. Um filtro de aspiração entupido reduz significativamente a potência do compressor. Abra as metades da carcaça do filtro de ar. Sobre todas as peças do filtro com ar comprimido a baixa pressão (aprox. 3 bar) e monte então o filtro na sequência inversa. Durante a limpeza, certifique-se de que está devidamente protegido contra o pó (p. ex. com uma máscara adequada).

### 7.5 Armazenagem

#### Aviso!

Retire as baterias, faça a sangria do aparelho e de todas as ferramentas de ar comprimido ligadas ao aparelho. Desligue o compressor de modo a evitar uma entrada em funcionamento indesejada.

#### Aviso!

**Guarde o compressor apenas em espaços secos e inacessíveis a estranhos. Não vire, guarde de pé!**

### 7.6 Transporte

- Transporte o aparelho apenas pela pega de transporte.
- Proteja o aparelho contra choques inesperados ou vibrações.

### 7.7 Encomenda de peças sobressalentes:

Ao encomendar peças sobressalentes, devem-se fazer as seguintes indicações:

- Tipo da máquina
- Número de artigo da máquina
- Número de identificação da máquina
- Número da peça sobressalente necessária

Pode encontrar os preços e informações actuais em [www.Einhell-Service.com](http://www.Einhell-Service.com)

## 8. Eliminação e reciclagem

O aparelho encontra-se dentro de uma embalagem para evitar danos de transporte. Esta embalagem é matéria-prima, podendo ser reutilizada ou reciclada. O aparelho e os respectivos acessórios são de diferentes materiais, como p. ex. o metal e o plástico. Não deite os aparelhos defeituosos para o lixo doméstico. Para uma eliminação ecologicamente correcta, o aparelho deve ser entregue num local de recolha adequado. Se não tiver conhecimento de nenhum local de recolha, informe-se junto da sua administração autárquica.

### Eliminação



As ferramentas elétricas, as baterias, os acessórios e as embalagens devem ser enviados a uma reciclagem ecológica de matéria prima. Não deitar ferramentas elétricas e baterias/ pilhas no lixo doméstico!

#### Apenas para países da UE:

Conforme a Diretiva Europeia 2012/19/UE relativa aos resíduos de equipamentos elétricos e eletrónicos e a sua implementação na legislação nacional, é necessário recolher separadamente as ferramentas elétricas que já não são usadas e, de acordo com a Diretiva Europeia 2006/66/CE, as baterias/pilhas defeituosas e encaminhá-las para uma reciclagem ecológica.

No caso de uma eliminação incorreta, os aparelhos elétricos e eletrónicos antigos podem ter efeitos nocivos no ambiente e na saúde humana devido à possível presença de substâncias perigosas.

A reprodução ou duplicação, mesmo que parcial, da documentação e dos anexos dos produtos carece da autorização expressa da Einhell Germany AG.

Reservado o direito a alterações técnicas

## 9. Visor do carregador

Estado do visor		Significado e medida a adotar
LED vermelho	LED verde	
Desligado	A piscar	<b>Operacionalidade</b> O carregador está ligado à rede e encontra-se operacional; o acumulador não está no carregador.
Ligado	Desligado	<b>Carregamento</b> O carregador carrega o acumulador no modo de carregamento rápido. Os tempos de carregamento correspondentes encontram-se diretamente no carregador. <b>Nota!</b> Os tempos de carregamento reais podem diferir dos tempos de carregamento indicados em função da carga de acumulador disponível.
Desligado	Ligado	<b>O acumulador está carregado e está operacional. (READY TO GO)</b> De seguida, é comutado para um carregamento parcial até estar totalmente carregado. Para tal, deixe o acumulador aprox. mais 15 min. no carregador. <b>Medida a adotar:</b> Remova o acumulador do carregador. Desligue o carregador da rede.
A piscar	Desligado	<b>Carregamento condicionado</b> O carregador encontra-se no modo de carregamento moderado. Aqui, por motivos de segurança, o acumulador é carregado mais lentamente, precisando de mais tempo até estar carregado. Tal pode dever-se às seguintes causas: - O acumulador passou muito tempo sem ser carregado. - A temperatura do acumulador não se encontra na faixa ideal. <b>Medida a adotar:</b> Aguarde até o carregamento estar concluído; o acumulador pode, no entanto, continuar a ser carregado.
A piscar	A piscar	<b>Falha</b> Já não é possível efetuar o carregamento. O acumulador tem um defeito. <b>Medida a adotar:</b> Um acumulador com defeito não deve voltar a ser carregado. Remova o acumulador do carregador.
Ligado	Ligado	<b>Temperatura anómala</b> O acumulador está demasiado quente (p. ex. radiação solar direta) ou demasiado frio (abaixo dos 0° C) <b>Medida a adotar:</b> Retire o acumulador e guarde-o 1 dia à temperatura ambiente (a aprox. 20° C).

## 10. Causas para possíveis falhas

Problema	Solução	Causa
O compressor não funciona	<ol style="list-style-type: none"> <li>1. Sem alimentação de corrente</li> <li>2. Temperatura exterior demasiado baixa</li> <li>3. Sobreaquecimento do motor</li> </ol>	<ol style="list-style-type: none"> <li>1. Verificar as baterias</li> <li>2. Não utilize com temperaturas exteriores inferiores a +5° C.</li> <li>3. Deixe o motor arrefecer e, se for caso disso, elimine as causas para o sobreaquecimento.</li> </ol>
O compressor funciona mas não tem pressão	<ol style="list-style-type: none"> <li>1. Válvula de retenção com fugas</li> <li>2. Juntas danificadas.</li> <li>3. Torneira de drenagem para água condensada com fuga.</li> </ol>	<ol style="list-style-type: none"> <li>1. Mandar substituir a válvula de retenção numa oficina especializada.</li> <li>2. Verifique as juntas, substitua as juntas danificadas numa oficina especializada.</li> <li>3. Verificar a torneira de drenagem, se necessário, substituir.</li> </ol>
O compressor funciona, é indicada pressão no manómetro, mas as ferramentas não funcionam.	<ol style="list-style-type: none"> <li>1. Ligação da mangueira com fugas.</li> <li>2. Acoplamento rápido com fugas.</li> <li>3. Pressão ajustada é demasiado reduzida.</li> </ol>	<ol style="list-style-type: none"> <li>1. Verifique a mangueira de ar comprimido e as ferramentas e substitua-as, se necessário.</li> <li>2. Verifique o acoplamento rápido e substitua-o, se necessário.</li> <li>3. Abra o regulador de pressão.</li> </ol>

## Informações do serviço de assistência técnica

Estamos representados em todos os países mencionados no certificado de garantia por agentes autorizados competentes, cujos contactos poderá encontrar no certificado de garantia. Estes encontram-se ao seu dispor para todos os serviços de que necessita, tais como reparações, fornecimento de peças sobressalentes e peças desgastadas ou a aquisição de consumíveis.

Deve-se ter em atenção que, neste produto, as seguintes peças estão sujeitas a um desgaste natural ou decorrente da sua utilização, ou então são necessárias como consumíveis.

Categoria	Exemplo
Peças de desgaste*	Acumulador
Consumíveis/peças consumíveis*	
Peças em falta	

\* não incluído obrigatoriamente no material a fornecer!

Em caso de deficiências ou erros, pedimos-lhe que comunique o problema através da página de Internet [www.Einhell-Service.com](http://www.Einhell-Service.com). Certifique-se de que faz uma descrição exacta do problema, respondendo sempre às seguintes questões:

- O aparelho já funcionou alguma vez ou possui o defeito desde o início?
- Antes do surgimento do defeito, apercebeu-se de algo estranho (sintoma antes do defeito)?
- Na sua opinião, que erro de funcionamento apresenta o aparelho (sintoma principal)?  
Descreva este erro de funcionamento.

**Opasnost!**

Prilikom uporabe uređaja morate se pridržavati sigurnosnih propisa kako biste spriječili nastanak ozljeda i šteta. Zato pažljivo pročitajte ove upute za uporabu/sigurnosne napomene. Dobro ih sačuvajte tako da vam informacije u svako doba budu na raspolaganju. Ako biste ovaj uređaj trebali predati drugim osobama, molimo da im proslijedite i ove upute za uporabu. Ne preuzimamo jamstvo za štete nastale zbog nepridržavanja ovih uputa za uporabu i sigurnosnih napomena.

**Tumačenje korištenih simbola (vidi sliku 5)**

- Opasnost!** - pročitajte upute za uporabu kako bi se smanjio rizik od ozljeđivanja
- Oprez! Nosite zaštitu za sluh.** Buka može utjecati na gubitak sluha.
- Upozorenje na električni napon**
- Upozorenje na vruće dijelove**
- Upozorenje!** Jedinica se automatski pokreće bez upozorenja u slučaju pada tlaka na tlak uključivanja!
- Napomena!** Koristite samo jednako napunjene akumulatore. Nemojte kombinirati pune i poluprazne akumulatore.
- PS:** maks. radni tlak  
 $T_{maks}$ : Maks. radna temperatura  
 $T_{min}$ : min. radna temperatura  
**V:** Kapacitet spremnika
- Zaštite od vlage!

**1. Sigurnosne napomene**

Odgovarajuće sigurnosne napomene pronaći ćete u priloženoj bilježnici.

**Upozorenje!**

**Pročitajte sve sigurnosne napomene, upute, ilustracije i tehničke podatke koje ima ovaj elektroalat.** Nepridržavanje sljedećih uputa može imati za posljedicu električni udar, požar i/ili teške ozljede.

**Sačuvajte sve sigurnosne napomene i upute za ubuduće.**

Ovaj uređaj ne smiju koristiti osobe (uključujući djecu) s ograničenim fizičkim, osjetilnim ili psihičkim osobinama ili one bez iskustva i/ili znanja, već bi trebale biti pod nadzorom osobe nadležne za njihovu sigurnost ili od nje primiti upute za korištenje uređaja. Djeca trebaju biti pod nadzorom, kako bismo se uvjerali da se ne igraju uređajem.

**2. Opis uređaja i sadržaj isporuke****2.1 Opis uređaja (slika 1/2)**

- Poklopac kućišta
- Tlačna posuda
- Uisni zračni filter
- Postolje
- Brza spojka (regulirani komprimirani zrak)
- Manometar (podešeni tlak može se očitati)
- Regulator tlaka
- Sklopka za uključivanje/isključivanje
- Ručka za transport
- Sigurnosni ventil
- Ventil za ispuštanje kondenzirane vode
- Akumulator (ne nalazi se u sadržaju isporuke)
- Manometar (tlak u kotlu se može očitati)
- Poklopac akumulatora

**2.2 Sadržaj isporuke**

Molimo vas da pomoću opisanog sadržaja isporuke provjerite cjelovitost artikla. Ako su neki dijelovi neispravni, nakon kupnje artikla obratite se našem servisnom centru ili prodajnom mjestu najkasnije u roku od 5 radnih dana uz predočenje važeće potvrde o kupnji. Molimo vas da u vezi s tim obratite pozornost na tablicu o jamstvu u informacijama o servisu na kraju uputa.

- Otvorite pakovinu i pažljivo izvadite uređaj.
- Uklonite ambalažu kao i dijelove za sigurnost pakiranja / za sigurnost tijekom transporta (ako postoje).
- Provjerite je li sadržaj isporuke cjelovit.
- Prekontrolirajte postoje li na uređaju i dijelovima pribora transportna oštećenja.
- Po mogućnosti sačuvajte pakovinu do isteka jamstvenog roka.

**Opasnost!**

**Uređaj i materijal pakovine nisu igračke za djecu! Djeca se ne smiju igrati plastičnim vrećicama, folijama i sitnim dijelovima! Postoji opasnost da ih progutaju i tako se uguše!**

- Originalne upute za uporabu
- Sigurnosne napomene

**3. Namjenska uporaba**

Akumulatorski kompresor služi za stvaranje komprimiranog zraka za pneumatske alate.

Uređaj se smije koristiti samo namjenski. Svaka drugačija uporaba nije namjenska. Za štete ili ozljede svih vrsta nastale zbog nenamjenskog korištenja odgovoran je korisnik/rukovatelj a nika-ko proizvođač.

#### 4. Tehnički podaci

Naponsko napajanje .....	36 V d.c.
Broj okretaja kompresora min <sup>-1</sup> : .....	2000
Radni tlak u barima: .....	maks. 8
Kapacitet tlačne posude (u litrama): .....	8
Teor. usisna snaga l/min: .....	210
Izlazna snaga (komprimirani zrak) na 7 bara: .....	56 litara/min
Izlazna snaga (komprimirani zrak) na 4 bara: .....	80 litara/min
Intenzitet buke L <sub>WA</sub> u dB: .....	81
Nesigurnost K <sub>WA</sub> .....	2,17 dB
Razina zvučnog tlaka L <sub>pA</sub> u dB: .....	60
Nesigurnost K <sub>pA</sub> .....	2,17 dB
Vrsta zaštite: .....	IPX0
Težina uređaja u kg: .....	oko 19

Uređaj se isporučuje bez baterije i punjača i smije se koristiti samo s litij ionskom baterijom i punjačem serije Power X-Change.

#### Opasnost!

##### Buka

Vrijednosti emisije buke određene su prema standardu EN ISO 3744.

#### 5. Prije puštanja u pogon

Prije priključivanja uređaja provjerite odgovaraju li podaci na tipskoj pločici podacima akumulatora.

- Provjerite ima li na uređaju transportnih oštećenja. Eventualne štete odmah prijavite transportnom poduzeću koje je dostavilo kompresor.
- Postavljanje kompresora trebalo bi se obaviti u blizini potrošača.
- Izbjegavajte duge vodove za zrak.
- Treba koristiti suhi usisni zrak bez prašine.
- Kompresor ne postavljajte u vlažnim ili mokrim prostorijama.
- Kompresor se smije koristiti samo u prikladnim prostorijama (dobro prozračenima, s temperaturom okoline +5 °C do 40 °C). U

prostoriji ne smije biti prašine, kiselina, para, eksplozivnih ili zapaljivih plinova.

- Kompresor je prikladan za korištenje u suhim prostorijama. U područjima u kojima se radi s prskajućom vodom nije dopuštena uporaba kompresora.
- Uređaj koristite samo na čvrstoj i ravnoj podlozi
- Upotrijebite fleksibilna crijeva kako biste spriječili prijenos nedopuštenih opterećenja na sustav cijevi na spoju kompresorskog uređaja.
- Prije nego stavite kompresorski uređaj u pogon, treba upotrijebiti filter, taložnik i odvod koji su potrebni za sanaciju tekućina koje stvara kompresor.
- Dovodna crijeva kod tlakova većih od 7 bara trebala bi imati sigurnosni kabel (npr. žičanu sajlu).

#### 5.1 Punjenje akumulatora (sl. 3)

1. Izvadite akumulator iz uređaja. Za to pritisnite razdjelnu tipku.
2. Usporedite odgovara li napon naveden na tipskoj pločici postojećem naponu mreže. Utaknite mrežni utikač punjača (d) u utičnicu. Zeleno LED svjetlo počinje treperiti.
3. Umetnite akumulator (12) u punjač (d).
4. U odlomku „Prikaz punjača“ naći ćete tablicu sa značenjima LED prikaza na punjaču.

Za vrijeme punjenja akumulator se može malo zagrijati. To je normalno.

Ako punjenje akumulatora ne bi bilo moguće, provjerite

- ima li u utičnici napona
- jesu li kontakti na uređaju za punjenje besprije-ekorni.

Ako punjenje akumulatorskog paketa još uvijek nije moguće,

- punjač
  - i akumulatorski paket
- pošaljite našoj službi za korisnike.

**Za stručno slanje obratite se našoj službi za korisnike ili prodajnom mjestu gdje je uređaj kupljen.**

**Prilikom slanja ili zbrinjavanja akumulatora odnosno akumulatorskih uređaja u otpad pobrinite se da ih pojedinačno zapakirate u plastične vrećice kako biste izbjegli kratki spoj i požar!**

U interesu dugog vijeka trajanja akumulatora pobrinite se za njegovo pravovremeno ponovno punjenje. To je u svakom slučaju potrebno ako utvrdite da se smanjila snaga uređaja. Nemojte potpuno isprazniti akumulator. To će dovesti do njegovog kvara!

#### **Napomena!**

Koristite samo jednako napunjene akumulatore. Nemojte kombinirati pune i poluprazne akumulatore. Uvijek puniti oba akumulatora istovremeno. Slabo napunjen akumulator određuje vrijeme rada uređaja. Prije rada uvijek se moraju potpuno napuniti oba akumulatora. Zaklopite poklopac akumulatora i pripazite da se ispravno uglati.

#### **Montaža akumulatora (sl. 2)**

Otklopite poklopac akumulatora (14) kao što je prikazano na slici 2. Zatim utaknite oba akumulatora (12) u njihove prihvatnike.

#### **Prikaz kapaciteta baterije (sl. 4)**

Pritisnite prekidač za prikaz kapaciteta akumulatora (a). Prikaz (b) signalizira vam stanje napunjenosti baterije pomoću 3 LED svjetla.

#### **Svijetle sva 3 LED svjetla:**

Akumulator je potpuno napunjen.

#### **Svijetle 2 LED svjetla ili 1 LED svjetlo:**

Akumulator je dovoljno napunjen.

#### **1 LED svjetlo treperi:**

Akumulator je prazan, napunite ga.

#### **Trepere sva LED svjetla:**

Akumulator je potpuno ispražnjen i neispravan. Neispravan akumulator više se ne smije koristiti niti puniti!

## **6. Montaža i puštanje u rad**

#### **Napomena!**

**Prije puštanja u rad obavezno montirajte kompletan uređaj!**

#### **6.1 Sklopka za uključivanje/isključivanje (slika 1)**

Da biste uključili uređaj, stavite sklopku za uključivanje/isključivanje (8) u položaj 1. Da biste ga isključili, sklopku (8) stavite u položaj 0.

#### **6.2 Podešavanje tlaka: (sl. 1)**

- Pomoću regulatora tlaka (7) može se podesiti tlak na manometru (6).
- Podešeni tlak može se smanjiti na brzoj spojci (5).

#### **6.3 Podešavanje tlačne sklopke**

Tlačna sklopka podešena je tvornički.

Tlak uključivanja oko 6 bara

Tlak isključivanja oko 8 bara

## **7. Čišćenje, održavanje i naručivanje rezervnih dijelova**

#### **Opasnost!**

**Prije svih radova čišćenja i održavanja izvucite akumulator.**

#### **Upozorenje!**

**Pričekajte da se kompresor potpuno ohladi! Opasnost od opekotina!**

#### **Upozorenje!**

**Rastlačite kompresorsku posudu prije svih radova čišćenja i održavanja.**

#### **Upozorenje!**

**Nakon uporabe isključite uređaj i izvadite akumulator.**

#### **7.1 Čišćenje**

- Zaštitne naprave držite što čišćima od prašine i prljavštine. Istrljajte uređaj čistom krpom ili ga ispušite komprimiranim zrakom pod niskim tlakom.
- Preporučujemo da uređaj očistite nakon svake uporabe.
- Redovito čistite uređaj vlažnom krpom i s malo kalijevog sapuna. Nemojte koristiti sredstva za čišćenje ni otapala; ona mogu nagristi plastične dijelove uređaja. Pazite da u unutrašnjost uređaja ne dospije voda.
- Crijevo i alate za prskanje treba prije čišćenja odvojiti od kompresora. Kompresor se ne smije čistiti vodom, otapalima i sl.

#### **7.2 Kondenzirana voda (sl. 1a)**

**Napomena!** Za dugi vijek trajanja tlačne posude (2) treba se nakon svakog rada otvaranjem ventila za ispuštanje (11) ispustiti kondenzirana voda. Prije svake uporabe prekontrolirajte tlačnu posudu na hrđu i oštećenja. Kompresor se ne smije koristiti s oštećenom ili zahrđalom tlačnom



posudom. Ako primijetite oštećenja, obratite se servisnoj radionici.

### 7.3 Sigurnosni ventil (10)

Sigurnosni ventil podešen je na maksimalno dopušten tlak tlačnog spremnika. Sigurnosni ventil ne smije se korigirati niti se smije ukloniti njegova plomba. Da bi sigurnosni ventil u slučaju potrebe ispravno funkcionirao, mora se povremeno aktivirati. Za provjeru sigurnosnog ventila pažljivo odvrnite čep s navojem dok je kotao pod tlakom. Kada se čep otvori, zrak će izaći iz ventila. Nakon što ste otvorili čep s navojem, zavrnite ga do kraja.

### 7.4 Čišćenje usisnog filtra (3)

Usisni filter sprječava usisavanje prašine i nečistoća. Taj filter treba čistiti najmanje svakih 300 sati rada. Začepljen usisni filter znatno smanjuje snagu kompresora. Otvorite polovice kućišta zračnog filtera. Komprimiranim zrakom pod niskim tlakom (oko 3 bara) ispušite sve dijelove filtera i tada montirajte filter obrnutim redoslijedom. Prilikom čišćenja koristite dostatnu zaštitu od prašine (npr. prikladnu zaštitnu masku za usta).

### 7.5 Skladištenje

#### Upozorenje!

Izvučite akumulator, odzračite uređaj i sve priključene pneumatske alate. Odložite i spremite kompresor tako da ga ne mogu koristiti neovlaštene osobe.

#### Upozorenje!

**Kompresor čuvajte samo u suhoj okolini, na mjestu nedostupnom neovlaštenim osobama. Ne prevrćite ga, spremite ga samo u uspravnom položaju!**

### 7.6 Transport

- Uređaj transportirajte držeći ga samo za transportnu ručku.
- Uređaj zaštitite od iznenadnih udaraca odnosno vibracija.

### 7.7 Naručivanje rezervnih dijelova:

Kod naručivanja rezervnih dijelova trebali biste navesti sljedeće podatke:

- Tip uređaja
- Kataloški broj uređaja
- Identifikacijski broj uređaja
- Broj potrebnog rezervnog dijela

Aktualne cijene nalaze se na web stranici [www.Einhell-Service.com](http://www.Einhell-Service.com)

## 8. Zbrinjavanje u otpad i recikliranje

Uređaj je zapakiran kako bi se tijekom transporta spriječila oštećenja. Ova ambalaža je sirovina i može se ponovno upotrijebiti ili predati na reciklažu. Uređaj i njegov pribor sastavljeni su od raznih materijala, kao npr. metala i plastike. Elektrouređaji se ne smiju bacati u obično kućno smeće. Uređaj bi, u svrhu stručnog zbrinjavanja, trebalo predati odgovarajućem sakupljalištu takvog otpada. Ako ne znate gdje se takvo sakupljalište nalazi, raspitajte se u svojoj općinskoj upravi.

## 9. Pokazivač punjača

Stanje prikaza		Značenje i postupak
Crveno LED svjetlo	Zeleno LED svjetlo	
Isključeno	Treperi	<b>Spremnost za rad</b> Punjač je priključen na mrežu i spreman za rad, akumulator nije u punjaču
Uključeno	Isključeno	<b>Punjenje</b> Punjač puni akumulator u režimu brzog punjenja. Odgovarajuće vrijeme punjenja pronaći ćete na punjaču. <b>Napomena!</b> Stvarna vremena punjenja mogu se razlikovati od prikazanih ovisno o akumulatoru koji se puni.
Isključeno	Uključeno	<b>Akumulator je napunjen i spreman za uporabu. (READY TO GO)</b> Zatim se prebacuje na zaštitno punjenje tako dugo dok se ne napuni u cijelosti. Pritom ostavite akumulator u punjaču otprilike 15 minuta dulje. <b>Postupak:</b> Izvadite akumulator iz punjača. Isključite punjač iz mreže.
Treperi	Isključeno	<b>Prilagođeno punjenje</b> Punjač se nalazi u modusu zaštitnog punjenja. Pritom se akumulator iz sigurnosnih razloga puni sporije, što traje dulje vrijeme. Uzroci mogu biti sljedeći: - Akumulator se nije punio jako dugo vremena. - Temperatura akumulatora ne nalazi se u idealnom području. <b>Postupak:</b> Pričekajte da se završi postupak punjenja, akumulator se unatoč tomu može dalje puniti.
Treperi	Treperi	<b>Greška</b> Punjenje nije više moguće. Akumulator je neispravan. <b>Postupak:</b> Neispravn akumulator više se ne smije puniti. Izvadite akumulator iz punjača.
Uključeno	Uključeno	<b>Temperaturna smetnja</b> Akumulator je previše vruć (npr. izravno sunčevo zračenje) ili prehladan (ispod 0 °C). <b>Postupak:</b> Izvadite akumulator i čuvajte ga 1 dan na sobnoj temperaturi (oko 20 °C).

## 10. Mogući uzroci kvarova

Problem	Uzrok	Rješenje
Kompresor ne radi.	<ol style="list-style-type: none"> <li>1. Nema strujnog napajanja</li> <li>2. Preniska vanjska temperatura</li> <li>3. Motor pregrijan</li> </ol>	<ol style="list-style-type: none"> <li>1. Provjerite akumulator</li> <li>2. Ne koristite na vanjskim temperaturama nižim od +5 °C.</li> <li>3. Ostavite motor da se ohladi, po potrebi uklonite uzrok pregrijavanja.</li> </ol>
Kompresor radi ali nema tlaka.	<ol style="list-style-type: none"> <li>1. Povratni ventil propušta.</li> <li>2. Neispravne brtve.</li> <li>3. Ventil za ispuštanje kondenzirane vode propušta.</li> </ol>	<ol style="list-style-type: none"> <li>1. U servisnoj radionici zamijenite nepovratni ventil.</li> <li>2. Provjeriti brtve, neispravne brtve treba zamijeniti kvalificirana osoba.</li> <li>3. Provjerite ventil za ispuštanje i prema potrebi ga zamijenite.</li> </ol>
Kompresor radi, na manometru je prikazan tlak, ali alati ipak ne rade.	<ol style="list-style-type: none"> <li>1. Propuštanje na spojevima crijeva.</li> <li>2. Propuštanje na brznoj spojci.</li> <li>3. Podešen premali tlak na regulatoru.</li> </ol>	<ol style="list-style-type: none"> <li>1. Provjeriti tlačno crijevo i alate, po potrebi ih treba zamijeniti.</li> <li>2. Provjeriti i po potrebi zamijeniti brzu spojku.</li> <li>3. Još okrenuti regulator tlaka.</li> </ol>

### Zbrinjavanje



Električne alate, akumulatorske baterije, pribor i ambalažu treba reciklirati na ekološki prihvatljiv način. Električni alat i akumulatorske baterije/baterije ne bacajte u kućni otpad!

#### Isključivo za zemlje EU:

U skladu s europskom Direktivom 2012/19/EU o električnim i elektroničkim starim uređajima i njihovom provedbom u nacionalno pravo neupotrebljivi električni alati i u skladu s europskom Direktivom 2006/66/EZ neispravne ili istrošene akumulatorske baterije/baterije moraju se odvojeno sakupljati i reciklirati na ekološki prihvatljiv način.

U slučaju nepravilnog zbrinjavanja električni i elektronički stari uređaji mogu imati štetne učinke na okoliš i ljudsko zdravlje zbog moguće prisutnosti opasnih tvari.

Kopiranje ili umnožavanje dokumentacije i popratnih materijala o proizvodu, čak i djelomično, dopušteno je samo uz izričito dopuštenje tvrtke Einhell Germany AG.

Zadržavamo pravo na tehničke izmjene

## Informacije o servisu

U svim zemljama koje su navedene na našem jamstvenom listu, imamo kompetentne servisne partnere čije kontakte možete naći u jamstvenom listu. Oni su Vam na raspolaganju za sve slučajeve servisa kao što je popravak, briga oko rezervnih i potrošnih dijelova ili kupnja potrošnih materijala.

Treba imati na umu da kod ovog proizvoda sljedeći dijelovi podliježu trošenju uslijed korištenja ili prirodnom trošenju odnosno potrebni su kao potrošni materijal.

Kategorija	Primjer
Potrošni dijelovi*	Baterija
Potrošni materijal/ potrošni dijelovi*	
Neispravni dijelovi	

\* nije obavezno u sadržaju isporuke!

U slučaju nedostataka ili grešaka molimo Vas da to prijavite na internetskoj stranici [www.Einhell-Service.com](http://www.Einhell-Service.com). Obratite pozornost na točan opis greške i u svakom slučaju odgovorite na sljedeća pitanja:

- Je li uređaj već jednom radio ispravno ili je otpočetak neispravan?
- Jeste li uočili nešto prije pojave kvara (simptom prije kvara)?
- U čemu je, po vašem mišljenju, kvar u funkcioniranju uređaja (glavni simptom)?  
Opišite taj kvar.

**Opasnost!**

Kod korišćenja uređaja morate se pridržavati bezbednosnih propisa kako biste sprečili povrede i štete. Zbog toga pažljivo pročitajte ova uputstva za upotrebu/bezbednosne napomene. Dobro ih sačuvajte tako da Vam informacije u svako doba budu na raspolaganju. Ako biste ovaj uređaj trebali predati drugim licima, molimo Vas da im prosledite i ova uputstva za upotrebu. Ne preuzimamo garanciju za štete koje bi nastale zbog nepridržavanja ovih uputstava za upotrebu i bezbednosnih napomena.

**Tumačenje korišćenih simbola (vidi sliku 5)**

- Opasnost!** - pročitajte uputstva za upotrebu kako bi se smanjio rizik od povreda
- Oprez! Nosite zaštitu za sluh.** Buka može da utiče na gubitak sluha.
- Upozorenje na električni napon**
- Upozorenje na vruće delove**
- Upozorenje!** U slučaju pada pritiska jedinica se automatski pokreće bez upozorenja na pritisak uključivanja!
- Napomena!** Koristite samo jednako napunjene akumulatore. Nemojte da kombinujete pune i poluprazne akumulatore.
- PS:** maks. radni pritisak  
 $T_{maks}$ : maks. radna temperatura  
 $T_{min}$ : min. radna temperatura  
**V:** Kapacitet spremnika
- Zaštiti od vlage!

**1. Sigurnosna uputstva**

Odgovarajuća sigurnosna uputstva pronaći ćete u priloženoj knjižici.

**Upozorenje!**

**Pročitajte sve bezbednosne napomene, upute, ilustracije i tehničke podatke koje ima ovaj električni alat.** U slučaju nepridržavanja sledećih uputstava može doći do električnog udara, požara i/ili teških povreda.

**Sačuvajte sve bezbednosne napomene i uputstva za ubuduće.**

Ovaj uređaj ne smeju da koriste lica (uključujući decu) s ograničenim fizičkim, osetilnim ili psihičkim osobinama ili ona bez iskustva i/ili znanja, nego bi trebale da budu pod nadzorom lica nadležnog za njihovu bezbednost ili od njega dobiti uputstva za korišćenje uređaja. Deca trebaju da budu pod nadzorom, kako bismo se uverili da se ne igraju uređajem.

**2. Opis uređaja i sadržaj isporuke****2.1 Opis uređaja (slika 1/2)**

- Poklopac kućišta
- Spremnik pod pritiskom
- Usisni vazdušni filter
- Nogar
- Brza spojnica (regulisan komprimovani vazduh)
- Manometar (podešen pritisak može se očitati)
- Regulator pritiska
- Prekidač za uključivanje/isključivanje
- Ručka za transport
- Sigurnosni ventil
- Ispusni ventil za kondenzat
- Akumulator (ne dobija se u isporuci)
- Manometar (može se očitati pritisak rezervoara)
- Poklopac akumulatora

**2.2 Sadržaj isporuke**

Molimo Vas da pomoću opisanog sadržaja isporuke proverite potpunost artikala. U slučaju neispravnih delova, nakon kupovine artikla obratite se našem servisnom centru, ili prodajnom mestu na kom ste kupili proizvod u roku od 5 radnih dana, s time da predočite i važeću potvrdu o kupovini. Molimo vas da u vezi sa tim obratite pažnju na tabelu o garanciji u informacijama o servisu na kraju uputstava.

- Otvorite pakovanje i pažljivo izvadite uređaj.
- Uklonite materijal za pakovanje kao i delove za bezbednost pakovanja / bezbednost tokom transporta (ako postoje).
- Proverite da li je sadržaj isporuke potpun.
- Prekontrolišite da li na uređaju i delovima pribora ima transprotnih oštećenja.
- Po mogućnosti sačuvajte pakovanje do isteka garantnog roka.

**Opasnost!**

**Uređaj i materijal za pakovanje nisu dečje igračke! Deca ne smeju da se igraju plastičnim kesama, folijama i sitnim delovima! Postoji opasnost da ih progutaju i tako se uguše!**

- Originalna uputstva za upotrebu
- Bezbednosne napomene

### 3. Namensko korišćenje

Akumulatorski kompresor služi za stvaranje komprimovanog vazduha za pneumatske alate.

Uređaj sme da se koristi samo za namenu za koju je predviđen. Svaka drugačija upotreba nije namenska. Za štete ili povrede svih vrsta koje iz toga proizađu, odgovoran je korisnik/rukovaoc, a nikako proizvođač.

### 4. Tehnički podaci

Naponsko napajanje .....	36 V d.c.
Broj obrtaja kompresora min <sup>-1</sup> : .....	2000
Radni pritisak u barima: .....	maks. 8
Zapremina spremnika pod pritiskom (u litrima): .	8
Teoret. Usisna snaga l/min: .....	210
Lazna snaga (komprimovani vazduh) na 7 bara: .....	56 litara/min
Lazna snaga (komprimovani vazduh) na 4 bara: .....	80 litara/min
Nivo zvučne snage L <sub>WA</sub> u dB: .....	81
Nesigurnost K <sub>WA</sub> .....	2,17 dB
Nivo zvučnog pritiska L <sub>PA</sub> u dB: .....	60
Nesigurnost K <sub>PA</sub> .....	2,17 dB
Vrsta zaštite: .....	IPX0
Težina uređaja u kg .....	cirka 19

Uređaj se isporučuje bez akumulatora i punjača i sme da se koristi samo s litijum-jonskim akumulatorom i punjačem serije Power X-Change.

#### Opasnost!

##### Buka

Vrednosti emisije buke utvrđene su prema standardu EN ISO 3744.

### 5. Pre puštanja u pogon

Pre priključivanja mašine proverite da li podaci na tablici s oznakom tipa odgovaraju podacima na akumulatoru.

- Proverite uređaj na transportna oštećenja. Eventualne štete odmah prijavite transportnom preduzeću koje je dopremilo kompresor.
- Postavljanje kompresora trebalo bi da se obavi u blizini potrošača.
- Izbegavajte duge vodove za vazduh.

- Potrebno je da se koristi suv usisni vazduh bez prašine.
- Kompresor ne postavljajte u vlažnim ili mokrim prostorijama.
- Kompresor sme da se koristi samo u odgovarajućim prostorijama (dobro provetrenim, sa temp. okoline +5 °C do 40 °C). U prostoriji se ne sme nalaziti prašina, kiseline, pare, eksplozivni ili zapaljivi gasovi.
- Kompresor je podesan za korišćenje u suvim prostorijama. U područjima u kojima se radi s prskajućom vodom upotreba kompresora nije dozvoljena.
- Uređaj koristite samo na čvrstoj i ravnoj podlozi.
- Upotrebite fleksibilna creva da biste sprečili prenos nedozvoljenih opterećenja na sistem cevi na spoju kompresorskog uređaja.
- Pre nego što stavite kompresorski uređaj u pogon, treba upotrebiti filter, taložnik i ispušni, koji su potrebni za sanaciju tečnosti koje stvara kompresor.
- Dovodna creva kod pritiska većih od 7 bara trebala bi imati sigurnosni kabl (npr. žičanu sajlju).

#### 5.1 Punjenje akumulatora (sl. 3)

1. Izvadite akumulator iz uređaja. Za to pritisnite taster za fiksiranje.
2. Uporedite da li napon naveden na tablici s oznakom tipa odgovara postojećem naponu mreže. Utaknite mrežni utikač punjača (d) u utičnicu. Počinje da treperi zeleno LED svetlo.
3. Umetnite akumulator (12) u punjač (d).
4. U odlomku „Prikaz uređaja za punjenje“ naći ćete tabelu sa značenjima LED prikaza na punjaču.

Za vreme punjenja akumulator može malo da se zagreje. To je normalno.

Ako punjenje akumulatora ne bi bilo moguće, proverite

- da li u utičnici ima napona
- da li su kontakti na uređaju za punjenje besprekorni.

Ako punjenje akumulatorskog paketa i dalje nije moguće,

- punjač
- i akumulatorski paket pošaljite našem servisu.

**Za stručno slanje kontaktirajte našu službu za korisnike ili prodavnici u kojoj je kupljen uređaj.**

**Da biste izbegli kratki spoj i požar, kod slanja ili odlaganja akumulatora odnosno akumulatorskih uređaja u otpad pobrinite se da ih zapakujete pojedinačno u plastične kese!**

Da bi akumulatori imali dugi vek trajanja, trebate uvek da imate na umu da ih pravodobno ponovno napunite. To je u svakom slučaju potrebno onda kada utvrdite da se smanjila snaga uređaja. Nikada nemojte da do kraja ispraznite akumulator. To će uzrokovati kvar akumulatora!

#### **Napomena!**

Koristite samo jednako napunjene akumulatore. Nemojte da kombinujete pune i poluprazne akumulatore. Uvek punite oba akumulatora istovremeno.

Slabo napunjen akumulator određuje vreme rada uređaja. Pre rada se uvek moraju potpuno napuniti oba akumulatora.

Zaklopite poklopac akumulatora i pripazite na to da se ispravno utvrdi.

#### **Montaža akumulatora (sl. 2)**

Otklopite poklopac akumulatora (14) kao što je prikazano na slici 2. Zatim umetnite oba akumulatora (12) u njihove prihvatače.

#### **Prikaz kapaciteta baterije (sl. 4)**

Pritisnite prekidač za prikaz kapaciteta akumulatora (a). Prikaz (b) signalizuje stanje napunjenosti akumulatora pomoću 3 LE diode.

#### **Svetle sva 3 LED svetla:**

Akumulator je potpuno napunjen.

#### **Svetle 2 LED svetla ili 1 LED svetlo:**

Akumulator je dovoljno napunjen.

#### **Treperi 1 LED svetlo:**

Akumulator je prazan, napunite ga.

#### **Trepere sva LED svetla:**

Temperatura akumulatora je ispod granice. Izvadite akumulator iz uređaja i ostavite ga jedan dan na sobnoj temperaturi. Ako se greška ponavlja, znači da je akumulator potpuno prazan i neispravan. Uklonite akumulator iz uređaja. Neispravan akumulator više ne smete da koristite niti punite.

## **6. Montaža i puštanje u pogon**

### **Napomena!**

Pre puštanja u rad obavezno montirajte kompletan uređaj!

#### **6.1 Prekidač za uključivanje/isključivanje (sl. 1)**

Da biste uključili uređaj, stavite prekidač za uključivanje/isključivanje (8) u položaj 1.

Da biste isključili uređaj, stavite prekidač za uključivanje/isključivanje (8) u položaj 0.

#### **6.2 Podešavanje pritiska: (sl. 1)**

- Pomoću regulatora pritiska (7) možete da podesite pritisak na manometru (6).
- Podešeni pritisak možete da smanjite na broj spojnici (5).

#### **6.3 Podešavanje prekidača pritiska**

Prekidač pritiska je fabrički podešen.

Pritisak uključivanja na cirka 6 bara

Pritisak isključivanja na cirka 8 bara

## **7. Čišćenje, održavanje i porudžbina rezervnih delova**

### **Opasnost!**

**Pre svih radova čišćenja i održavanja izvucite akumulator.**

### **Upozorenje!**

**Sačekajte da se kompresor potpuno ohladi!**

**Opasnost od opekotina!**

### **Upozorenje!**

**Ispustite pritisak iz posude pod pritiskom pre svih radova čišćenja i održavanja.**

### **Upozorenje!**

**Nakon korišćenja isključite uređaj i izvadite akumulator.**

#### **7.1 Čišćenje**

- Zaštitne naprave držite što čišćima od prašine i prljavštine. Istrljajte uređaj čistom krpom ili ga izduvajte komprimovanim vazduhom pod niskim pritiskom.
- Preporučamo da očistite uređaj odmah nakon svake upotrebe.
- Redovno čistite uređaj mokrom krpom i malo sapunice. Nemojte koristiti rastvore i sredstva za čišćenje; oni bi mogli da oštetite

plastične delove uređaja. Pripazite na to, da u unutrašnjost uređaja ne dospe voda.

- Crevo i alati za prskanje moraju se pre čišćenja odvojiti od kompresora. Kompresor ne sme da se čisti vodom, rastvorima ili sličnim.

### 7.2 Kondenzovana voda (sl. 1a)

**Napomena!** Za dugi vek trajanja posude pod pritiskom (2) treba da se nakon svakog rada otvaranjem ispusnog ventila (11) ispusti kondenzovana voda.

Pre svake upotrebe prekontrolišite posudu pod pritiskom na rđu i oštećenja. Kompresor ne smete da koristite sa oštećenom ili zardalom posudom pod pritiskom. Ako primetite oštećenja, obratite se servisnoj radionici.

### 7.3 Sigurnosni ventil (10)

Sigurnosni ventil podešen je na maksimalno dozvoljen pritisak spremnika pod pritiskom. Sigurnosni ventil ne sme da se koriguje niti sme da se ukloni njegova plomba. Da bi sigurnosni ventil u slučaju potrebe ispravno funkcionisao, mora povremeno da se aktivira. Za proveru sigurnosnog ventila pažljivo odvrćite navojni poklopac dok se rezervoar nalazi pod pritiskom. Prilikom otvaranja poklopca na ventilu izlazi vazduh. Nakon otvaranja navojnog poklopca, ponovo ga potpuno zavrnite.

### 7.4 Čišćenje usisnog filtera (3)

Usisni filter sprečava usisavanje prašine i nečistoća. Taj filter treba da se čisti najmanje svakih 300 časova rada. Začepljen usisni filter znatno smanjuje efikasnost kompresora. Otvorite polovice kućišta vazdušnog filtera. Komprimovanim vazduhom pod niskim pritiskom (oko 3 bara) izduvajte sve delove filtera i tada montirajte filter obrnutim redom.

Prilikom čišćenja koristite adekvatnu zaštitu od prašine (npr. odgovarajuću zaštitnu masku za usta).

### 7.5 Čuvanje

#### Upozorenje!

Izvucite akumulator, ispustite vazduh iz uređaja i svih priključenih pneumatskih alata. Odložite i spremite kompresor tako da ga ne mogu koristiti neovlašćena lica.

#### Upozorenje!

**Kompresor čuvajte samo u suvoj okolini, na mestu koje je nedostupno neovlašćenim licima. Ne prevrćite ga, spremite ga samo u vertikalnom položaju!**

### 7.6 Transport

- Uređaj transportujte držeći ga samo za transportnu dršku.
- Uređaj zaštitite od iznenadnih udaraca odnosno vibracija.

### 7.7 Porudžbina rezervnih delova:

Kod porudžbine rezervnih delova trebali biste da navedete sledeće podatke:

- Tip uređaja
- Kataloški broj uređaja
- Identifikacioni broj uređaja
- Broj potrebnog rezervnog dela

Aktuelne cene nalaze se na web strani [www.Einhell-Service.com](http://www.Einhell-Service.com)

## 8. Zbrinjavanje u otpad i recikliranje

Uređaj je zapakovan kako bi se tokom transporta sprečila oštećenja. Ova ambalaža je sirovina i može ponovno da se upotrebi ili preda na recikliranje. Uređaj i njegov pribor sastavljeni su od raznih materijala, kao npr. metala i plastike. Neispravni uređaji ne smeju da se bacaju u kućni otpad. Uređaj bi u svrhu stručnog zbrinjavanja u otpad, trebalo da se preda odgovarajućem sabiralištu takvog otpada. Ako ne znate gde se takvo sabiralište nalazi, raspitajte se u svojoj opštinskoj upravi.



## 9. Pokazivač punjača

Stanje prikaza		Značenje i postupak
Crveno LED svetlo	Zeleno LED svetlo	
Sključeno	Trepti	<b>Spremnost za rad</b> Punjač je priključen na mrežu i spreman za rad, akumulator nije u punjaču
Uključen	Isključeno	<b>Punjenje</b> Punjač puni akumulator u režimu brzog punjenja. Odgovarajuće vreme punjenja pronaći ćete na punjaču. <b>Napomena!</b> Stvarna vremena punjenja mogu da se razlikuju od prikazanih zavisno od akumulatora koji se puni.
Isključeno	Uključen	<b>Akumulator je napunjen i spreman za upotrebu. (READY TO GO)</b> Zatim se prebacuje na zaštitno punjenje tako dugo dok se potpuno ne napuni. Pri tome ostavite akumulator u punjaču cirka 15 minuta duže. <b>Postupak:</b> Izvadite akumulator iz punjača. Isključite punjač iz mreže.
Trepti	Isključeno	<b>Prilagođeno punjenje</b> Punjač se nalazi u režimu zaštitnog punjenja. Pri tome se akumulator iz bezbednosnih razloga puni sporije i za to treba više vremena. Uzroci tomu mogu da budu sledeći: - Akumulator nije punjen veoma dugo. - Temperatura akumulatora nije u idealnom području. <b>Postupak:</b> Sačekajte da se okonča postupak punjenja; akumulator može uprkos tomu nastaviti da se puni.
Trepti	Trepti	<b>Greška</b> Punjenje više nije moguće. Akumulator je neispravan. <b>Postupak:</b> Neispravan akumulator ne sme više da se puni. Izvadite akumulator iz punjača.
Uključen	Uključen	<b>Temperaturna smetnja</b> Akumulator je prevruć (npr. direktna izloženost suncu) ili prehladan (ispod 0 °C) <b>Postupak:</b> Izvadite akumulator i čuvajte ga 1 dan na sobnoj temperaturi (cirka 20 °C).

## 10. Mogući uzroci kvarova

Problem	Uzrok	Rešenje
Kompresor ne radi	<ol style="list-style-type: none"> <li>1. Nema strujnog napajanja</li> <li>2. Preniska spoljna temperatura</li> <li>3. Pregrejan motor</li> </ol>	<ol style="list-style-type: none"> <li>1. Proverite akumulator</li> <li>2. Ne koristite na spoljnim temperaturama nižim od +5 °C.</li> <li>3. Neka se motor ohladi, prema potrebi uklonite uzrok pregrevanja.</li> </ol>
Kompresor radi, ali nema pritiska.	<ol style="list-style-type: none"> <li>1. Nepovratni ventil ne zaptiva</li> <li>2. Neispravne zaptivke</li> <li>3. Propušta ispusni ventil za kondenzovanu vodu.</li> </ol>	<ol style="list-style-type: none"> <li>1. U servisnoj radionici zamenite nepovratni ventil.</li> <li>2. Proverite zaptivke, istrošene zaptivke treba da se zamene u servisnoj radionici .</li> <li>3. Proverite ispusni ventil i prema potrebi ga zamenite.</li> </ol>
Kompresor radi, na manometru je prikazan pritisak, ali alati ipak ne rade.	<ol style="list-style-type: none"> <li>1. Propuštanje na spojevima creva.</li> <li>2. Propuštanje na brznoj spojnici</li> <li>3. Na regulatoru podešen premali pritisak.</li> </ol>	<ol style="list-style-type: none"> <li>1. Proverite crevo za pritisak i alate, po potrebi ih zamenite.</li> <li>2. Proverite i prema potrebi zamenite brzu spojnicu.</li> <li>3. Još malo obrnite regulator pritiska.</li> </ol>

### Uklanjanje đubreta



Električne alate, akumulacione baterije, pribor i pakovanja treba predati na reciklažu koja je u skladu sa zaštitom životne sredine.

Ne bacajte električne alate i akumulatore/ baterije u kućno đubre!

#### Samo za EU zemlje:

Prema evropskoj direktivi 2012/19/EU o starim električnim i elektronskim uređajima i njenoj primeni u nacionalnom pravu, električni alati koji se više ne mogu koristiti, a prema evropskoj direktivi 2006/66/EC akumulatori/baterije koje su u kvaru ili istrošene moraju se odvojeno sakupljati i uključiti u reciklažu koja ispunjava ekološke uslove.

Ukoliko se elektronski i električni uređaji otklone u otpad na neispravan način, moguće opasne materije mogu da imaju štetno dejstvo na životnu sredinu i zdravlje ljudi.

Potpuno ili delimično štampanje ili umnožavanje dokumentacije i službenih papira koji su priloženi proizvodu dozvoljeno je samo uz izričitu saglasnost firme Einhell Germany AG.

Zadržavamo pravo na tehničke promene

## Informacije o servisu

U svim zemljama koje su navedene u našem garantnom listu, imamo kompetentne servisne partnere čije kontakte možete da nađete u garantnom listu. Oni su Vam na raspolaganju za sve slučajeve servisa kao što je popravak, briga oko rezervnih i habajućih delova ili kupovina potrošnih materijala.

Treba da imate u vidu da kod ovog proizvoda sledeći delovi podležu trošenju usled korišćenja ili prirodnom trošenju odnosno potrebni su kao potrošni materijal.

Kategorija	Primer
Brzoabajući delovi*	Akumulator
Potrošni materijal/ potrošni delovi*	
Neispravni delovi	

\* Nije obavezno da se nalazi u sadržaju isporuke!

U slučaju nedostataka ili grešaka molimo Vas da to prijavite na internet stranici [www.Einhell-Service.com](http://www.Einhell-Service.com). Obratite pažnju na tačan opis greške i u svakom slučaju odgovorite na sledeća pitanja:

- Da li je uređaj već jednom radio ispravno, ili je od samog početka neispravan?
- Da li ste uočili nešto pre pojave kvara (simptom pre kvara)?
- U čemu je, po vašem mišljenju, kvar u funkcionisanju uređaja (glavni simptom)?  
Opišite taj kvar.

### Niebezpieczeństwo!

Podczas użytkowania urządzenia należy przestrzegać wskazówek bezpieczeństwa w celu uniknięcia zranień i uszkodzeń. Z tego względu proszę dokładnie zapoznać się z instrukcją obsługi/ wskazówkami bezpieczeństwa. Proszę zachować instrukcję i wskazówki, aby można było w każdym momencie do nich wrócić. W razie przekazania urządzenia innej osobie, proszę wręczyć jej również instrukcję obsługi/ wskazówki bezpieczeństwa. Nie odpowiadamy za wypadki i uszkodzenia zaistniałe w wyniku nieprzestrzegania niniejszej instrukcji i wskazówek bezpieczeństwa.

### Objaśnienie użytych symboli (patrz rys. 5)

- Niebezpieczeństwo!** - Aby zmniejszyć ryzyko zranienia, należy przeczytać instrukcję obsługi
- Ostrożnie! Nosić nauszniaki ochronne.** Hałas powoduje postępującą utratę słuchu.
- Uwaga! Niebezpieczne napięcie elektryczne!**
- Uwaga! Gorące części urządzenia!**
- Ostrzeżenie!** W przypadku spadku ciśnienia poniżej ciśnienia włączenia urządzenie uruchamia się automatycznie i bez ostrzeżenia.
- Wskazówka!** Używać wyłącznie akumulatorów, które są tak samo mocno naładowane. Nie wkładać jednocześnie pełnych i częściowo rozładowanych akumulatorów.
- PS:** maks. ciśnienie robocze  
 $T_{max}$ : maks. temperatura robocza  
 $T_{min}$ : min. temperatura robocza  
**V:** pojemność zbiornika
- Chronić przed wilgocią!

## 1. Wskazówki bezpieczeństwa

Właściwe wskazówki bezpieczeństwa znajdują się w załączonym zeszycie!

### Ostrzeżenie!

**Zapoznać się z treścią wszystkich wskazówek bezpieczeństwa, instrukcji, rysunków i danych technicznych danego elektronarzędzia.** Nieprzestrzeganie niżej wymienionych instrukcji może spowodować porażenie prądem, niebezpieczeństwo pożaru lub ciężkie obrażenia.

**Prosimy zachować na przyszłość wszystkie wskazówki bezpieczeństwa i instrukcje.**

Urządzenie nie jest przeznaczone do użytkowania przez osoby (włącznie z dziećmi) z ograniczonymi zdolnościami fizycznymi, sensorycznymi lub umysłowymi lub które mają niewystarczające doświadczenie lub wiedzę do momentu, aż nie zostaną pouczone lub przyuczone do użytkowania urządzenia przez osobę, która jest odpowiedzialna za ich bezpieczeństwo. Uważać na dzieci, żeby nie bawiły się urządzeniem.

## 2. Opis urządzenia i zakres dostawy

### 2.1 Opis urządzenia (rys. 1/2)

- Pokrywa obudowy
- Zbiornik ciśnieniowy
- Filtr zasysanego powietrza
- Stopka
- Szybkoszłaczka (regulowane sprężone ciśnienie)
- Manometr (możliwość odczytania ustawionego ciśnienia)
- Regulator ciśnienia
- Włącznik/Wyłącznik
- Uchwyt transportowy
- Zawór bezpieczeństwa
- Kurek spustowy skondensowanej wody
- Akumulator (nie wchodzi w skład urządzenia)
- Manometr (możliwość odczytania ciśnienia zbiornika)
- Pokrywa akumulatora

### 2.2 Zakres dostawy

Prosimy sprawdzić na podstawie podanego zakresu dostawy czy produkt jest kompletny. Jeżeli stwierdzono brak części, prosimy zwrócić się w ciągu 5 dni roboczych od zakupu produktu do naszego centrum serwisowego lub punktu zakupu urządzenia przedstawiając dowód zakupu. Prosimy wziąć pod uwagę umieszczoną w informacjach serwisowych na końcu tej instrukcji tabelę świadczeń gwarancyjnych.

- Otworzyć opakowanie i ostrożnie wyciągnąć urządzenie.
- Zdjąć opakowanie oraz zabezpieczenia do transportu (jeśli jest).
- Sprawdzić, czy dostawa jest kompletna.
- Sprawdzić, czy urządzenie i wyposażenie dodatkowe nie zostały uszkodzone w transporcie.
- W razie możliwości zachować opakowanie, aż do upływu czasu gwarancji.

### Niebezpieczeństwo!

**Urządzenie i opakowanie nie są zabawkami!**

**Dzieci nie mogą bawić się częściami z tworzywa sztucznego, folią i małymi elementami! Niebezpieczeństwo połknięcia i uduszenia się!**

- Oryginalna instrukcja obsługi
- Wskazówki bezpieczeństwa

### 3. Użycie zgodne z przeznaczeniem

Kompresor akumulatorowy przeznaczony jest do produkcji sprężonego powietrza do urządzeń pneumatycznych.

Urządzenie używać tylko zgodnie z jego przeznaczeniem. Każde użycie, odbiegające od opisanego w niniejszej instrukcji jest niezgodne z przeznaczeniem urządzenia. Za powstałe w wyniku niewłaściwego użytkownika szkody lub zranienia odpowiedzialność ponosi użytkownik/ właściciel, a nie producent.

### 4. Dane techniczne

Napięcie zasilania .....	36 V DC
Liczba obrotów kompresora na minutę: .....	2000
Ciśnienie robocze w barach: .....	maks. 8
Pojemność zbiornika ciśnieniowego (w litrach): 8	
Teor. moc ssania w l/min.: .....	210
Wydajność (sprężone powietrze)	
przy ciśnieniu 7 bar: .....	56 l/min
Wydajność (sprężone powietrze)	
przy ciśnieniu 4 bar: .....	80 l/min
Poziom mocy akustycznej $L_{WA}$ w dB: .....	81
Odchylenie $K_{WA}$ .....	2,17 dB
Poziom ciśnienia akustycznego $L_{pA}$ w dB: .....	60
Odchylenie $K_{pA}$ .....	2,17 dB
Stopień ochrony: .....	IPX0
Waga urządzenia w kg: .....	ok. 19

W skład dostarczonego urządzenia nie wchodzi akumulatory ani ładowarka. Urządzenie może być stosowane wyłącznie z ładowarkami i akumulatorami litowo-jonowymi serii Power X-Change.

#### Niebezpieczeństwo!

##### Hałas

Wartości emisji hałasu zostały zmierzone zgodnie z normą ISO 3744.

### 5. Przed uruchomieniem

Przed podłączeniem urządzenia upewnić się, że dane na tabliczce znamionowej urządzenia zgadzają się z parametrami akumulatora.

- Sprawdzić, czy urządzenie nie zostało uszkodzone podczas transportu. Wszelkie uszkodzenia należy natychmiast zgłosić firmie transportowej, która dostarczyła kompresor.
- Kompresor należy ustawić w pobliżu odbiornika, który zasilany jest sprężonym powietrzem.
- Należy unikać długich przewodów powietrza.
- Zapewnić, że powietrze zasysane przez urządzenie jest suche i niezanieczyszczone pyłem.
- Nie ustawiać kompresora w wilgotnym lub mokrym pomieszczeniu.
- Kompresor może być używany wyłącznie w odpowiednich pomieszczeniach (dobrze wentylowanych, z temperaturą otoczenia w zakresie od +5°C do 40°C). W pomieszczeniu nie mogą się znajdować żadne pyły, kwasy, opary ani wybuchowe lub palne gazy.
- Kompresor nadaje się do użytku w suchych pomieszczeniach. Zabrania się stosowania urządzenia tam, gdzie możliwy jest kontakt z przyskającą wodą.
- Podczas eksploatacji urządzenie powinno się zawsze znajdować na twardym, równym podłożu
- Aby zapobiec przeniesieniu niedopuszczalnych obciążeń na przewody rurowe w punkcie podłączenia do instalacji kompresora konieczne jest użycie elastycznych węży.
- Konieczne jest użycie separatorów, łapaczy i zapewnienie możliwości odpływu, ponieważ są one niezbędne do obróbki cieczy produkowanych przez kompresor przed uruchomieniem instalacji kompresora.
- W przypadku ciśnień powyżej 7 bar węże zasilania powinny być wyposażone w przewód bezpieczeństwa (np. linkę stalową).

#### 5.1 Ładowanie akumulatora (rys. 3)

1. Wyjąć akumulator z urządzenia. W tym celu nacisnąć boczny przycisk blokady.
2. Sprawdzić, czy napięcie na tabliczce znamionowej ładowarki jest zgodne z napięciem sieciowym. Włożyć wtyczkę zasilania ładowarki (d) do gniazdka. Zielona dioda LED zaczyna migać.
3. Włożyć akumulator (12) do ładowarki (d).

4. W tabeli w punkcie „Wskazania diod na ładowarce” objaśniono znaczenie wskaźnika diod na ładowarce.

Podczas ładowania akumulator może nieco się nagrzać. Jest to normalne zjawisko.

Jeśli ładowanie akumulatora nie jest możliwe, proszę sprawdzić,

- czy jest napięcie w gniazdku
- czy styk na kontaktach ładowarki jest prawidłowy.

Jeśli ładowanie akumulatora nadal nie jest możliwe, prosimy przesłać na adres naszego serwisu obsługi klientów

- ładowarkę
- oraz akumulator.

**Aby zapewnić odpowiednią przesyłkę urządzenia, prosimy skontaktować się z naszym serwisem obsługi klienta lub punktem sprzedaży, w którym nabyto urządzenie.**

**Przy wysyłce lub utylizacji akumulatorów lub urządzeń akumulatorowych zwracać uwagę na to, aby były pojedynczo zapakowane w plastikowy worek, aby uniknąć zwarcia i pożaru!**

Odpowiednie i regularne ładowanie akumulatora zapewnia jego długą żywotność. Ładowanie jest konieczne, jeśli stwierdzi się, że moc urządzenia się zmniejsza. Nie rozładowywać całkowicie akumulatora. Prowadzi to do uszkodzenia akumulatora!

#### **Wskazówka!**

Używać wyłącznie akumulatorów, które są tak samo mocno naładowane. Nie wkładać jednocześnie pełnych i częściowo rozładowanych akumulatorów. Ładować jednocześnie obydwa akumulatory.

Czas trwania ładowania musi odpowiadać czasowi koniecznemu do naładowania bardziej rozładowanego akumulatora. Przed użyciem należy całkowicie naładować obydwa akumulatory.

Zamknąć pokrywę akumulatora opuszczając ją. Zwrócić przy tym uwagę na to, aby się poprawnie zatrzasnęła.

#### **Montaż akumulatorów (rys. 2)**

Podnieść pokrywę akumulatora (14) tak jak pokazano na rys. 2. Włożyć obydwa akumulatory (12) w odpowiednie mocowania.

#### **Wskaźnik poziomu naładowania akumulatora (rys. 4)**

Przycisnąć przełącznik wskaźnika poziomu naładowania akumulatora (a). Wskaźnik poziomu naładowania akumulatora (b) sygnalizuje stan naładowania akumulatora za pomocą 3 diod LED.

#### **Wszystkie 3 diody LED się świecą:**

Akumulator jest całkowicie naładowany.

#### **Świecą się 1 lub 2 diody LED:**

Wystarczający do pracy poziom naładowania akumulatora.

#### **1 dioda LED miga:**

Akumulator jest rozładowany, należy naładować akumulator.

#### **Wszystkie diody LED migają:**

Temperatura akumulatora poniżej wartości minimalnej. Odłączyć akumulator od ładowarki i pozostawić go na jeden dzień w temperaturze pokojowej. Jeżeli błąd się powtórzy, oznacza to, że akumulator został głęboko rozładowany i jest uszkodzony. Wyjąć akumulator z urządzenia. Zabrać się do używania lub ładowania uszkodzonych akumulatorów.

## **6. Montaż i uruchomienie**

#### **Wskazówka!**

Przed uruchomieniem urządzenia musi ono zostać całkowicie zmontowane!

#### **6.1 Włącznik/ Wyłącznik (rys. 1)**

Aby włączyć maszynę, włącznik/wyłącznik (8) należy ustawić w pozycji 1.

Aby wyłączyć urządzenie umieścić włącznik/wyłącznik (8) w pozycji 0.

#### **6.2 Regulacja ciśnienia: (rys. 1)**

- Regulator ciśnienia (7) służy do regulacji ciśnienia na manometrze (6).
- Z szybkozłączki (5) można pobrać sprężone powietrze o ustawionej wartości ciśnienia.

### 6.3 Regulacja wyłącznika ciśnieniowego

Wyłącznik ciśnieniowy jest ustawiony fabrycznie.

Ciśnienie włączenia ok. 6 bar

Ciśnienie wyłączenia ok. 8 bar

## 7. Czyszczenie, konserwacja i zamawianie części zamiennych

### Niebezpieczeństwo!

**Przed wszelkimi pracami związanymi z czyszczeniem i konserwacją należy wyjąć akumulatory z urządzenia.**

### Ostrzeżenie!

**Odczekać, aż sprężarka całkowicie ostygnie!  
Niebezpieczeństwo oparzenia!**

### Ostrzeżenie!

**Przed rozpoczęciem czyszczenia lub konserwacji urządzenia całkowicie spuścić ciśnienie ze zbiornika.**

### Ostrzeżenie!

**Zawsze po zakończeniu pracy z urządzeniem należy je wyłączyć i wyjąć akumulatory z urządzenia.**

### 7.1 Czyszczenie

- Elementy zabezpieczające utrzymywać w czystości. Urządzenie wycierać czystą ściereczką lub przedmuchiwać sprężonym powietrzem o niskim ciśnieniu.
- Zaleca się czyszczenie urządzenia bezpośrednio po każdorazowym użyciu.
- Urządzenie czyścić regularnie wilgotną ściereczką z niewielką ilością szarego mydła. Nie używać żadnych środków czyszczących ani rozpuszczalników; mogą one uszkodzić części urządzenia wykonane z tworzywa sztucznego. Należy uważać, aby do wnętrza urządzenia nie dostała się woda.
- Przed czyszczeniem kompresora odłączyć wąż i urządzenia natryskowe. Kompresora nie czyścić wodą, rozpuszczalnikiem i podobnymi środkami.

### 7.2 Woda skondensowana (rys. 1a)

**Wskazówka!** Aby zapewnić jak najdłuższą trwałość zbiornika ciśnieniowego (2) po każdej eksploatacji odkręcić kurek spustowy (11) i spuścić wodę skondensowaną. Przed każdym użyciem sprawdzić czy zbiornik ciśnieniowy nie jest uszkodzony i czy nie ma na

nim rdzy. Zabrania się uruchamiania kompresora z uszkodzonym lub zardzewiałym zbiornikiem ciśnieniowym. Jeżeli stwierdzono uszkodzenia, należy zwrócić do warsztatu serwisowego producenta.

### 7.3 Zawór bezpieczeństwa (10)

Zawór bezpieczeństwa jest ustawiony na maksymalną dopuszczalną wartość ciśnienia zbiornika ciśnieniowego. Zabrania się dokonywania zmian ustawień zaworu bezpieczeństwa lub usuwania plomby zabezpieczającej zaworu. Aby zapewnić poprawne działanie zaworu bezpieczeństwa, należy od czasu do czasu go aktywować. Aby sprawdzić zawór bezpieczeństwa, należy ostrożnie odkręcić nakrętkę, gdy zbiornik jest pod ciśnieniem. Powietrze wydostanie się z zaworu po odkręceniu nakrętki. Po odkręceniu nakrętki należy ją ponownie całkowicie dokręcić.

### 7.4 Czyszczenie filtra zasysanego powietrza (3)

Filtr zasysanego powietrza zapobiega zasysaniu kurzu i brudu. Konieczne jest czyszczenie filtra co najmniej co 300 godzin pracy. Zapchany filtr zasysanego powietrza powoduje bardzo mocny spadek mocy kompresora. Otworzyć obie połowy obudowy filtra powietrza. Przedmuchać wszystkie części filtra sprężonym powietrzem pod niskim ciśnieniem (ok. 3 bar) i złożyć filtr wykonując te same czynności w odwrotnej kolejności. Podczas czyszczenia należy użyć odpowiednich środków zabezpieczających przed pyłem (np. odpowiedniej maski przeciwpyłowej).

### 7.5 Przechowywanie

#### Ostrzeżenie!

Wyjąć akumulatory, spuścić sprężone powietrze z urządzenia i podłączonych narzędzi pneumatycznych. Przechowywać kompresor w takim miejscu, aby nie mógł zostać uruchomiony przez osoby niepowołane.

#### Ostrzeżenie!

**Kompresor należy przechowywać w suchym i niedostępnym dla osób niepowołanych miejscu. Nie przechylać - przechowywać zawsze w pozycji pionowej!**

### 7.6 Transport

- Podczas transportowania urządzenia trzymać je tylko i wyłącznie za uchwyt transportowy.
- Chronić urządzenie przed wszelkimi uderzeniami i wibracjami.

### 7.7 Zamawianie części wymiennych:

Podczas zamawiania części zamiennych należy podać następujące dane:

- Typ urządzenia
- Numer artykułu urządzenia
- Numer identyfikacyjny urządzenia
- Numer części zamiennej

Aktualne ceny artykułów i informacje znajdują się na stronie: [www.Einhell-Service.com](http://www.Einhell-Service.com)

## 8. Utylizacja i recykling

Sprzęt umieszczony jest w opakowaniu zapobiegającym uszkodzeniom w czasie transportu. Opakowanie jest surowcem i nadaje się do powtórnego użytku lub do recyklingu. Urządzenie oraz jego osprzęt składają się z różnych rodzajów materiałów, jak np. metal i tworzywa sztuczne. Nie wyrzucać uszkodzonych urządzeń do śmietnika! W celu odpowiedniej utylizacji należy oddać urządzenie do specjalistycznego punktu zbiórki odpadów. Informacji o specjalistycznych punktach zbiórki odpadów udziela administracja komunalna.



Symbol przekreślonego kołowego kontenera na odpady jest symbolem selektywnego zbierania odpadów. Zużyty sprzęt: elektronarzędzia, akumulatory, osprzęt i opakowania, nie można umieszczać łącznie z innymi odpadami. Symbol ten oznacza jednocześnie, że sprzęt został wprowadzony do obrotu po dniu 13 sierpnia 2005 r. Jednocześnie informujemy, że: 1) na terenie RP istnieje system zbierania, w tym zwrotu, zużytego sprzętu – w tym punkty selektywnej zbiórki i/lub lokalne punkty zbiórki, sklepy czy inne punkty sprzedaży sprzętu. Szczegółową informację uzyskasz u swojego sprzedawcy; 2) każde gospodarstwo domowe spełnia istotną rolę w przyczynianiu się do ponownego użycia i odzysku, w tym recyklingu, zużytego sprzętu; 3) do produkcji sprzętu użyto niebezpiecznych: substancji, mieszanin oraz części składowych, które mogą powodować potencjalne, niebezpieczne skutki dla środowiska i zdrowia ludzi, dlatego też konieczne jest prawidłowe użytkowanie sprzętu oraz jego recykling.

Należy pamiętać o tym, aby przed oddaniem urządzenia do utylizacji wyjąć z niego akumulatory i elementy oświetleniowe (np. żarówkę).

Przedruk lub innego rodzaju powielanie dokumentacji wyrobów oraz dokumentów towarzyszących, nawet we fragmentach dopuszczalne jest tylko za wyraźną zgodą firmy Einhell Germany AG.

Zmiany techniczne zastrzeżone



## 9. Wskazania diod na ładowarce

Stan diod		Znaczenie i postępowanie
Czerwona dioda LED	Zielona dioda LED	
nie świeci się	miga	<b>Stan gotowości</b> Ładowarka podłączona jest do sieci i znajduje się w stanie gotowości. Brak akumulatora w ładowarce.
świeci się	nie świeci się	<b>Ładowanie</b> Trwa ładowanie akumulatora w przyspieszonym trybie. Informacje odnośnie czasu ładowania znajdują na ładowarce. <b>Wskazówka!</b> W zależności od aktualnego poziomu naładowania akumulatora faktyczny czas ładowania może odbiegać od podanego.
nie świeci się	świeci się	<b>Akumulator jest naładowany i jest gotowy do użytku. (READY TO GO)</b> Następnie ładowarka przełącza się automatycznie na proces ładowania ochronnego, który trwa aż do całkowitego naładowania akumulatora. Aby akumulator się całkowicie naładował należy pozostawić go na ok. 15 minut dłużej na ładowarce. <b>Postępowanie:</b> Wyjąć akumulator z ładowarki. Odłączyć ładowarkę od zasilania.
miga	nie świeci się	<b>Ładowanie adaptacyjne</b> Ładowarka pracuje w trybie ładowania ochronnego. Z przyczyn bezpieczeństwa proces ładowania akumulatora jest wolniejszy i trwa dłużej niż podany czas. Może to wystąpić z następujących przyczyn: - Od ostatniego ładowania akumulatora upłynęło bardzo dużo czasu. - Temperatura akumulatora wykracza poza zalecany zakres. <b>Postępowanie:</b> Mimo to dalsze ładowanie akumulatora jest możliwe; zaczekać, aż zakończy się proces ładowania.
miga	miga	<b>Błąd</b> Nie jest możliwe naładowanie akumulatora. Akumulator jest uszkodzony. <b>Postępowanie:</b> Zabrania się ładowania uszkodzonych akumulatorów. Wyjąć akumulator z ładowarki.
świeci się	świeci się	<b>Nieprawidłowa temperatura</b> Temperatura akumulatora jest za wysoka (np. pod wpływem bezpośredniego promieniowania słonecznego) lub za niska (poniżej 0° C) <b>Postępowanie:</b> Wyjąć akumulator z ładowarki i pozostawić go na jeden dzień w temperaturze pokojowej (ok. 20° C).

## 10. Możliwe przyczyny usterek

Problem	Przyczyna	Rozwiązanie
Kompresor nie działa	<ol style="list-style-type: none"> <li>1. Brak napięcia</li> <li>2. Za niska temperatura zewnętrzna</li> <li>3. Przegrzany silnik</li> </ol>	<ol style="list-style-type: none"> <li>1. Sprawdzić kabel, wtyczkę, bezpieczniki i gniazdko.</li> <li>2. Nie użytkować, gdy temperatura zewnętrzna spadnie poniżej +5° C</li> <li>3. Pozwolić silnikowi ostygnąć, usunąć przyczynę przegrzania.</li> </ol>
Kompresor działa, jednak brak ciśnienia	<ol style="list-style-type: none"> <li>1. Zawór zwrotny jest nieszczelny</li> <li>2. Zniszczone uszczelki</li> <li>3. Nieszczelny kurek spustowy skondensowanej wody</li> </ol>	<ol style="list-style-type: none"> <li>1. Zlecić wymianę zaworu zwrotnego w zakładzie specjalistycznym.</li> <li>2. Sprawdzić uszczelki, wymienić zniszczone uszczelki w autoryzowanym serwisie.</li> <li>3. Sprawdzić kurek spustowy i w razie potrzeby wymienić.</li> </ol>
Kompresor działa, ciśnienie jest wskazywane na manometrze, jednak narzędzia nie działają.	<ol style="list-style-type: none"> <li>1. Nieszczelne łącze węzowe</li> <li>2. Nieszczelne sprzęgło szybkodziałające</li> <li>3. Za małe ciśnienie ustawione na regulatorze ciśnienia</li> </ol>	<ol style="list-style-type: none"> <li>1. Sprawdzić wąż pneumatyczny i narzędzia, ewentualnie wymienić</li> <li>2. Sprawdzić sprzęgło szybkodziałające, ewentualnie wymienić.</li> <li>3. Dokręcić regulator ciśnienia.</li> </ol>

## Informacje serwisowe

Posiadamy partnerów serwisowych we wszystkich krajach wymienionych w tym certyfikacie gwarancji. Odpowiednie dane kontaktowe znajdują Państwo w tym certyfikacie gwarancji. Nasi partnerzy są do Państwa dyspozycji we wszystkich kwestiach serwisowych takich jak naprawa, zamawianie części zamiennych i zużywalnych oraz materiałów eksploatacyjnych.

Należy wziąć pod uwagę, że następujące części tego produktu podlegają normalnemu podczas eksploatacji lub naturalnemu zużyciu bądź że następujące części konieczne są jako materiały eksploatacyjne.

Kategoria	Przykład
Części zużywające się*	Akumulator
Materiał eksploatacyjny/części eksploatacyjne*	
Brakujące części	

\* nie zawsze wchodzą w zakres dostawy!

W przypadku stwierdzenia wad lub błędów prosimy o odpowiednie zgłoszenie na stronie internetowej [www.Einhell-Service.com](http://www.Einhell-Service.com). Prosimy zamieścić dokładny opis błędu oraz odpowiedzieć na poniższe pytania:

- Czy urządzenie na początku działało czy też było uszkodzone od samego początku?
- Czy przed wystąpieniem usterki zwrócili Państwo uwagę na coś szczególnego (oznaki przed usterką)?
- Pod jakim względem urządzenie działa Państwa zdaniem nieprawidłowo (główny objaw)? Prosimy o podanie opisu.

**Tehlike!**

Yaralanmaları ve hasarları önlemek için aletlerin kullanımında bazı iş güvenliği önlemlerinin alınması gereklidir. Bu nedenle Kullanma Talimatını / Güvenlik Uyarılarını dikkatlice okuyun. İçerdiği bilgilere her zaman ulaşabilmek için kullanma talimatını iyi bir yerde saklayın. Aleti kullanmak için başka kişilere verdiğinizde bu Kullanma Talimatını / Güvenlik Uyarılarını da birlikte verin. Firmamız, kullanma talimatına riayet etmemekten kaynaklanan iş kazaları ve hasarlardan herhangi bir sorumluluk üstlenmez.

**Kullanılan sembollerin açıklanması (bkz. Şekil 5)**

- Tehlike!** - Yaralanma riskini azaltmak için Kullanma Talimatını okuyunuz
- Dikkat! Kulaklık takın.** Çalışma esnasında oluşan gürültü işitme kaybına yol açabilir.
- Uyarı, elektrik çarpma tehlikesi**
- Uyarı, kızgın parçalara temas etme tehlikesi**
- İkaz!** Basınç değeri belirli bir seviyenin altına düştüğünde ve çalıştırma basıncına eriştiğinde kompresör herhangi bir ikaz vermesizin otomatik olarak çalışmaya başlar!
- Uyarı!** Sadece aynı değerdeki şarj kapasitesine sahip aküler kullanın. Kesinlikle tam şarjlı ve yarı şarjlı aküleri birlikte kullanmayın.
- PS:** maks. işletim basıncı  
**T<sub>max</sub>:** maks. işletim sıcaklığı  
**T<sub>min</sub>:** min. işletim sıcaklığı  
**V:** Depo dolun kapasitesi
- Sudan koruyun!

**1. Güvenlik uyarıları**

Güvenlik uyarıları ekteki kitapçıkta bulunur!

**İkaz!**

**Bu elektrikli aletin açıklanan bütün güvenlik uyarıları, talimatlar, görseller ve teknik özelliklerini okuyun.** Aşağıdaki talimatlara riayet edilmemesi durumunda elektrik çarpması, yangın ve/veya ağır yaralanmalar meydana gelebilir.  
**Güvenlik uyarıları ve talimatları gelecekte kullanmak için saklayın.**

Bu cihazın kısıtlı fiziksel, sensörük veya zihinsel özelliklere kişiler veya tecrübesiz ve/veya gerekli bilgiye sahip olmayan kişiler (çocuklar dahil) tarafından kullanılması yasaktır. Bu kişilerin ancak, kendi güvenlikleri için tayin edilmiş görevliler tarafından gözetim altında tutulduğunda veya bu

kişiler tarafından cihazı nasıl kullanacaklarına dair bilgi verildiğinde cihazı kullanmalarına izin verilmiştir. Cihaz ile oynamalarını önlemek için çocuklar cihazı kullanırken gözetim altında tutulmalıdır.

**2. Alet açıklaması ve sevkiyatın içeriği****2.1 Alet açıklaması (Şekil 1/2)**

- Gövde kapağı
- Basınç kazanı
- Emiş hava filtresi
- Ayak
- Hızlı kuplaj (regülasyonlu basınçlı hava)
- Manometre (ayarlanan basınç değeri okunabilir)
- Basınç regülatörü
- Açık/Kapalı şalteri
- Transport sapı
- Emniyet valfi
- Yoğuşma suyu boşaltma vanası
- Akü (teslimat kapsamına dahil değildir)
- Manometre (kazan basınç değeri okunabilir)
- Akü kapağı

**2.2 Sevkiyatın içeriği**

Satın almış olduğunuz ürünün eksik parçası olup olmadığını sevkiyatın içeriği listesi ile kontrol edin. Herhangi bir parçanın eksik olması durumunda ürünü satın aldıktan sonra en geç 5 iş günü içinde geçerli fiş veya faturayı ibraz ederek servis merkezine veya aleti satın aldığınız mağazaya başvurun. Bu konuda kullanma talimatının sonunda bulunan servis bilgilerindeki garanti hizmetleri tablosunu dikkate alınız.

- Ambalajı açın ve aleti dikkatlice ambalajın içinden çıkarın.
- Ambalaj malzemelerini ve ambalaj ve transport emniyetlerini sökün (bulunması halinde).
- Ambalaj içindeki parçaların eksik olup olmadığını kontrol edin.
- Alet ve aksesuar parçalarının transport esnasında hasar görüp görmediğini kontrol edin.
- Garanti süresi doluncaya kadar mümkün olduğunda ambalaj malzemelerini saklayın.

**Tehlike!**

**Alet ve ambalaj malzemeleri oyuncak değildir! Çocukların plastik poşet, folyo ve küçük parçalar ile oynaması yasaktır!**

### Çocukların küçük parçaları yutma ve poşetler nedeniyle boğulma tehlikesi vardır!

- Orijinal Kullanma talimatı
- Güvenlik Uyarıları

### 3. Kullanım amacına uygun kullanım

Akülü kompresör, havalı aletler için gerekli basınçlı havayı oluşturur.

Makine yalnızca kullanım amacına göre kullanılacaktır. Kullanım amacının dışındaki tüm kullanımlar makinenin kullanılması için uygun değildir. Bu tür kullanım amacı dışındaki kullanımlardan kaynaklanan hasar ve yaralanmalarda, yalnızca kullanıcı/işletici sorumlu olup üretici firma sorumlu tutulamaz.

### 4. Teknik özellikler

Gerilim beslemesi	.....36 V d.c.
Kompresör devri dev/dak:	..... 2000
İşletim basıncı bar:	..... maks. 8
Basınç kazanı hacmi (litre):	..... 8
Teoretik emme gücü lt./dk.:	..... 210
Çıkış gücü (basınçlı hava) 7 bar:	..... 56 Litre/dk.
Çıkış gücü (basınçlı hava) 4 bar:	..... 80 Litre/dk.
Ses güç seviyesi $L_{WA}$ dB:	..... 81
Sapma $K_{WA}$	..... 2,17 dB
Ses basınç seviyesi $L_{pA}$ dB:	..... 60
Sapma $K_{pA}$	..... 2,17 dB
Koruma türü:	..... IPX0
Alet ağırlığı kg:	..... yakl. 19

Aletin teslimat kapsamına akü ve şarj cihazı dahil değildir ve alet sadece Power X-Change serisi Li-Ion aküler ve şarj cihazı ile kullanılacaktır.

#### Tehlike!

#### Gürültü

Gürültü emisyon değerleri EN ISO 3744 standardı uyarınca belirlenmiştir.

### 5. Çalıştırmadan önce

Makineyi çalıştırmadan önce mevcut şebeke gerilimi ile tip etiketi üzerinde belirtilen gerilim değerinin aynı olup olmadığını kontrol edin.

- Kompresörde transport hasarları bulunup bulunmadığını kontrol edin. Olası hasarları derhal kompresörün teslimatını yapan transport şirketine bildirin.
- Kompresör tüketicinin yakınında kurulmalıdır.
- Uzun hava boruları veya uzatma kablolarının kullanılmasından kaçınılmalıdır.
- Emilen havanın kuru ve tozsuz olmasına dikkat edilmelidir.
- Kompresörü nemli veya ıslak mekanlarda kurmayın.
- Kompresör sadece uygun mekanlarda (iyi derecede havalandırılmış ortam sıcaklığında +5°C ile 40°C arası) işletilecektir. Mekan içinde toz, asit, gaz, patlayıcı veya yanıcı gaz bulunmamalıdır.
- Kompresör kuru mekanlarda çalıştırma için uygundur. Su püskürtmesi ile çalışılan mekanlarda kompresörü kullanılması yasaktır.
- Kompresörü sadece düz ve sağlam bir zeminde çalıştırın.
- Kompresörden boru sistemine giden bağlantı ünitesi üzerine aşırı yük binmesini önlemek için esnek hortum kullanın.
- Kompresörü işleme almadan önce kompresör tarafından oluşturulan sıvıların defedilmesi için separatör, sıvı tutucu ve deşarj olanaklarının kullanılması gereklidir.
- 7 bar üzerindeki besleme hortumlarının sabitlenmesinde emniyet teli (örneğin çelik tel) kullanılacaktır.

#### 5.1 Akünün şarj edilmesi (Şekil 3)

1. Aküyü cihazdan sökün. Bunun için sabitleme tırnaklarına basın.
2. Şarj cihazının tip levhası üzerinde belirtilen gerilim değerinin, mevcut elektrik şebekesi gerilim değeri ile aynı olup olmadığını kontrol edin. Şarj cihazının (d) fişini prize takın. Yeşil LED lambası yanıp sönmeye başlar.
3. Aküyü (12) şarj cihazına (d) takın.
4. „Şarj cihazı kontrol göstergeleri“ bölümünde şarj cihazındaki LED lambalarının anlamlarını gösteren bir tablo bulunur.

Şarj işlemi esnasında akü biraz ısınabilir, bu normaldir.

Akünün şarj edilmesi mümkün değilse aşağıdaki noktaları kontrol edin,

- Prizde elektrik olup olmadığı
- Şarj cihazındaki kontakların aküye tam temas edip etmediği.

Akünün şarj edilmesi bu kontrollerden sonra da mümkün değilse,

- Şarj cihazı
- ve aküyü

lütfen müşteri hizmetleri bölümümüze gönderin.

**Talimatlara uygun şekilde yapılacak bir teslimat için müşteri hizmetleri departmanımıza veya aleti aldığınız satış noktasına başvurun.**

**Akülerin veya akülü aletlerin teslimatı veya bertaraf edilmesinde, kısa devre yaparak yangına yol açmaması için bu ürünlerin plastik poşet içinde tek tek ambalajlanması gerektiğini dikkate alın!**

Akülerin uzun ömürlü olmasını sağlamak için aküyü zamanında şarj edin. Bu özellikle, akülü ya-  
prak üfleme makinesinin gücünün azalmasını fark ettiğinizde yapılacaktır. Akülerin tamamen deşarj olmasını kesinlikle izin vermeyin. Aksi takdirde akü arızalanacaktır.

#### **Uyarı!**

Sadece aynı değerdeki şarj kapasitesine sahip aküler kullanın. Kesinlikle tam şarjlı ve yarı şarjlı aküleri birlikte kullanmayın. Akülerin daima ikisini birlikte şarj edin.

Düşük şarj kapasitesine sahip akü kompresörün çalışma süresini belirler. Makinayı çalıştırmadan önce her iki akü, daima tam şarj edilmelidir. Akü bölmesinin kapağını kapatın ve tam doğru şekilde sabitlenmesine dikkat edin.

#### **Akünün Montajı (Şekil 2)**

Akü kapağını (14) Şekil 2'de gösterildiği gibi yukarı kaldırın. Sonra her iki aküyü (12) yuvaların içine takın.

#### **Akü şarj kapasitesi göstergesi (Şekil 4)**

Akü şarj kapasitesi göstergesi şalterine (a) basın. Akü şarj kapasitesi göstergesi (b) akünün şarj durumunu 3 LED lambası ile gösterir.

#### **3 adet LED lambanın hepsi yanıyor:**

Akü tam şarjlıdır.

#### **2 veya 1 adet LED lambası yanıyor:**

Akünün şarj kapasitesi yeterli.

#### **1 adet LED lambası yanıyor:**

Akü şarjı boşalmıştır, aküyü şarj edin.

#### **Bütün LED lambaları yanıp sönüyor:**

Akünün asgari sıcaklığının altına düşüldü. Aküyü aletin içinden çıkarın ve bir gün boyunca oda sıcaklığında saklayın. Bu arıza tekrar meydana geldiğinde akü şarjı derin derecede boşalmış ve arızalıdır. Aküyü aletten sökün. Arızalı bir akünün kullanılması ve şarj edilmesi yasaktır.

## **6. Montaj ve işletmeye alma**

#### **Uyarı!**

**Çalıştırmadan önce aleti mutlaka komple monte edin!**

#### **6.1 Açık/ Kapalı şalteri (Şekil 1)**

Kompresörü çalıştırmak için Açık/Kapalı şalterini (8) 1 nolu pozisyona getirin.  
Kompresörü kapatmak için Açık/Kapalı şalterini (8) 0 nolu pozisyona getirin.

#### **6.2 Basınç ayarı: (Şekil 1)**

- Basınç regülatörü (7) ile istenilen basınç değeri manometrede (6) ayarlanabilir.
- Ayarlanmış olan basınç hızlı kuplajdaki (5) armatürden alınabilir.

#### **6.3 Basınç şalteri ayarı**

Basınç şalteri fabrika çıkışında ayarlanmıştır.  
Açma basıncı yakl. 6 bar  
Kapatma basıncı yakl. 8 bar

## **7. Temizleme, Bakım ve Yedek Parça Siparişi**

#### **Tehlike!**

**Temizleme ve bakım çalışmalarından önce aküyü çıkarın.**

#### **İkaz!**

**Kompresörün tam olarak soğumasını bekleyin! Yanma tehlikesi!**

#### **İkaz!**

**Temizleme ve bakım çalışmalarına başlamadan önce kazan basıncını sıfırlayın.**

#### **İkaz!**

**Kompresörü kullandıktan sonra aleti kapatın ve aküyü çıkarın.**

### 7.1 Temizleme

- Koruma tertibatlarındaki toz ve kiri mümkün olduğunca temizleyin. Cihazı temiz bir bez ile silin veya hafif tazyikli hava ile temizleyin.
- Aleti her kullanımdan hemen sonra temizlemenizi tavsiye ederiz.
- Cihaz düzenli olarak nemli bir bez ve biraz sıvı sabun kullanarak temizleyin. Temizleme veya solvent malzemesi kullanmayın, bu malzemeler aletin plastik parçalarını tahriş edebilir. Aletin içine su girmemesine dikkat edin.
- Temizleme işlemine başlamadan önce hortum ve tabanca kompresörden sökülmelidir. Kompresörün su, solvent vb. maddeler ile temizlenmesi yasaktır.

### 7.2 Yoğuşma suyu (Şekil 1a)

**Uyarı!** Basınç kazanı (2) kullanım ömrünü sürekli kılabilmek için her işletim sonunda yoğuşma suyunu, boşaltma civatasını (11) açarak boşaltmak gerekir. Her işletmeye başlamadan önce kazanı da pas ve hasar olup olmadığını kontrol edin. Kompresörün hasarlı veya paslanmış kazan ile çalıştırılması yasaktır. Herhangi bir hasar tespit ettiğinizde müşteri hizmetlerine başvurun.

### 7.3 Emniyet valfi (10)

Emniyet valfi, basınç tüpünün azami kabul edilebilir basınç değerine ayarlanmıştır. Emniyet valfi ayarını değiştirmek veya mührünü sökmek yasaktır. Gerekliğinde doğru şekilde devreye girmesini sağlamak için emniyet valfi arada bir kullanılacaktır. Bunun için kazan basınç altındayken civatalı kapağını açın. Kapağı açtıktan sonra kapaktan hava çıkışı olacaktır. Kapağı açtıktan sonra kapağı tekrar tam olarak kapatın.

### 7.4 Emiş hava filtresinin (3) temizlenmesi

Hava filtresi toz ve kir emilmesini önler. Bu filtrenin her 300 işletme saatinde bir temizlenmesi gereklidir. Tıkanmış olan bir hava filtresi kompresör performansını önemli derecede azaltır. Hava filtresindeki civatayı açın ve böylece gövde parçalarının açılması mümkün olur. Filtrenin bütün parçalarını düşük basınçlı (yakl. 3 bar) hava ile temizleyin ve temizleme işleminden sonra tekrar sökme işleminin tersi yönünde yerine monte edin. Temizleme işlemi esnasında toza karşı yeterli bir koruma önlemi (örneğin uygun ağız maskesi takın)

### 7.5 Depolama

#### İkaz!

Alüvyü çıkarın, makinenin ve bağlı olan tüm basınçlı hava ile çalışan aletlerin havasını alın. Kompresörü, izinli olmayan kişilerin çalıştıramayacağı şekilde saklayın.

#### Dikkat!

**Kompresör sadece kuru ve izinli olmaya kişilerin giremeyeceği bir yerde saklanacaktır. Kompresörü devirmeyin, sadece dikey konumda saklayın!**

### 7.6 Transport

- Kompresörü sadece saplarından tutarak taşıyın.
- Kompresörü beklenmedik darbe ve titreşimlere karşı koruyun.

### 7.7 Yedek parça siparişi:

Yedek parça siparişi yapılırken şu bilgiler verilmelidir:

- Cihaz tipi
- Cihazın ürün numarası
- Cihazın kod numarası
- İstenilen yedek parçanın yedek parça numarası

Güncel bilgiler ve fiyatlar internette [www.Einhell-Service.com](http://www.Einhell-Service.com) sayfasında açıklanmıştır.

## 8. Bertaraf etme ve geri kazanım

Transport hasarlarını önlemek için alet bir ambalaj içinde sevk edilir. Bu ambalaj hammadedir ve böylece geri kazanılabilir veya geri kazanım sistemine iade edilebilir. Alet ve aksesuarları örneğin metal ve plastik gibi çeşitli malzemelerden meydana gelir. Arızalı parçaları evsel atıkların atıldığı çöpe atmayın. Alet, yönetmeliklere uygun şekilde bertaraf edilmesi için özel atık toplama merkezlerine teslim edilmelidir. Bu atık toplama merkezlerinin nerede olduğunu yerel yönetimlerden öğrenebilirsiniz.

## 9. Şarj cihazı göstergeleri

Gösterge durumu		Anlamı ve alınacak önlemler
Kırmızı LED	Yeşil LED	
Kapalı	Yanıp sönüyor	<b>İşletmeye hazır olma</b> Şarj cihazı elektrik şebekesine bağlı ve işletmeye hazırdır, akü şarj cihazına takılı değildir
Açık	Kapalı	<b>Şarj etme</b> Şarj cihazı aküyü hızlı şarj işletiminde şarj ediyor. İlgili şarj süreleri direkt olarak şarj cihazı üzerinde belirtilmiştir. <b>Uyarı!</b> Kalan akü şarj kapasitesine bağlı olarak gerçek şarj süreleri belirtilen şarj sürelerinden biraz farklı olabilir.
Kapalı	Açık	<b>Akü şarj edilmiş ve işletmeye hazırdır. (READY TO GO)</b> Sonrasında tam şarj kapasitesine şarj oluncaya kadar korumalı şarj işlemi moduna ayarlanır. Bunun için aküyü şarj cihazında, yaklaşık 15 dakika daha şarj cihazında bağlı tutun. <b>Önem:</b> Aküyü şarj cihazından çıkarın. Şarj cihazının fişini prizden çıkarın.
Yanıp sönüyor	Kapalı	<b>Adaptasyon şarjı</b> Şarj cihazı korumalı şarj işlemi modundadır. Bu işletme modunda akü iş güvenliği sebeplerinden dolayı yavaşca şarj edilir ve şarj işlemi daha uzun sürer. Bunun sebebi şunlar olabilir: - Akü uzun bir süreden beri şarj edilmedi. - Akü sıcaklığı, ideal sıcaklık aralığındadır. <b>Önem:</b> Şarj işleminin tamamlanmasını bekleyin, akü buna rağmen şarj edilmeye devam edilebilir.
Yanıp sönüyor	Yanıp sönüyor	<b>Hata</b> Şarj işlemi artık mümkün değil. Akü arızalı. <b>Önem:</b> Arızalı bir akünün şarj edilmesi yasaktır. Aküyü şarj cihazından çıkarın.
Açık	Açık	<b>Sıcaklık arızası</b> Akü çok sıcaktır (örneğin direkt güneş ışınlarına maruz kalmış) veya çok soğuktur (0° C altında) <b>Önem:</b> Aküyü çıkarın ve 1 gün oda sıcaklığında (yakl. 20° C) saklayın.



## 10. Olası arıza sebepleri

Arıza	Sebebi	Çözüm
Kompresör çalışmıyor	1. Gerilim beslemesi yok 2. Dış hava sıcaklığı çok düşük 3. Motor aşırı ısındı	1. Aküleri kontrol edin 2. Kompresörü +5° C altındaki dış hava sıcaklığında çalıştırmayın. 3. Motorun soğumasını sağlayın gerektiğinde aşırı ısınma sebebini giderin.
Kompresör çalışıyor fakat hava basıncı yok	1. Çekvalf sızdırıyor 2. Contalar arızalı 3. Yoğuşma suyu boşaltma vanası sızdırıyor.	1. Çekvalfın servis tarafından değiştirilmesini sağlayın. 2. Contaları kontrol edin, arızalı contaların servis tarafından değiştirilmesini sağlayın. 3. Boşaltma vanasını kontrol edin, gerektiğinde değiştirin.
Kompresör çalışıyor, manometrede basınç gösteriliyor fakat havalı aletler çalışmıyor.	1. Hortum bağlantıları sızdırıyor. 2. Hızlı kuplaj sızdırıyor. 3. Basınç regülatöründe çok düşük hava basıncı ayarlandı.	1. Hortum ve aletleri kontrol edin, gerektiğinde değiştirin. 2. Hızlı kuplajı kontrol edin, gerektiğinde değiştirin, değiştirin. 3. Basınç regülatörünü biraz daha açın.

### Tasfiye (İmha Etmek )



Elektrikli el aletleri, şarj edilebilir aküler, aksesuarlar ve ambalaj malzemeleri çevre dostu geri dönüşüm için ayrılmalıdır.

Elektrikli el aletlerini ve aküleri/şarj edilebilir pilleri ev çöpüne atmayın!

#### Yalnızca AB ülkeleri için:

Atık elektrikli ve elektronik cihazlara ve bunun ulusal yasalara aktarılmasına ilişkin 2012/19/EU sayılı Direktife göre, artık kullanılmayan elektrikli el aletleri ve 2006/66/EC sayılı Direktife göre arızalı veya kullanım ömrünü tamamlamış aküler/piller ayrı ayrı toplanmalı ve çevre kurallarına uygun şekilde imha edilmelidir.

Atık elektrikli ve elektronik ekipmanlar uygun şekilde imha edilmezse potansiyel olarak tehlikeli maddelerin varlığı nedeniyle çevre ve insan sağlığı üzerinde zararlı etkileri olabilir.

Ürünlerinin dokümantasyonu ve evraklarının kısmen olsa dahi kopyalanması veya başka şekilde çoğaltılması, yalnızca Einhell Germany AG firmasının özel onayı alınmak şartıyla serbesttir.

Teknik değişiklikler olabilir

## Servis Bilgileri

Garanti Belgesinde belirttiğimiz ülkelerde uzman servis partnerleri ile birlikte çalışırız, bu partnerlerin irtibat bilgileri Garanti Belgesinde açıklanmıştır. Onarım, yedek parça ve sarf malzemesi ihtiyaçlarında bu partner kuruluşlarımız sizlere memnuniyetle yardımcı olacaktır.

Bu ürünümüzde aşağıda açıklanan parçalar doğal veya kullanımdan kaynaklanan bir aşınmaya maruz kalırlar ve aşağıda açıklanan sarf malzemelerine ihtiyaç duyulur.

Kategori	Örnek
Aşınma parçaları*	Akü
Sarf malzemesi/ Sarf parçaları*	
Eksik parçalar	

\* sevkiyatın içeriğine dahil olması zorunlu değildir!

Ayıplı mal veya eksik parça söz konusu olduğunda durumu internette [www.Einhell-Service.com](http://www.Einhell-Service.com) sayfasına bildirmenizi rica ederiz. Arıza bildiriminizde arızayı ayrıntılı olarak açıklayın ve bunun için aşağıda açıklanan soruları cevaplayın:

- Alet hiç bir kez çalıştı mı yoksa baştan beri mi arızalıydı?
- Arıza meydana gelmeden önce herhangi anormal bir durum dikkatinizi çekti mi (arıza öncesi semptomları)?
- Sizce aletin arızalı ana işlevi nedir (ana semptom)?  
Bu işlevi açıklayınız.

**Oht!**

Vigastuste ja kahjustuste vältimiseks tuleb seadme kasutamisel võtta tarvitusele mõningad ohutusabinõud. Seepärast lugege kasutusjuhend / ohutusjuhised hoolikalt läbi. Hoidke need korralikult alles, et informatsioon oleks teil igal hetkel käeulatuses. Kui peaksite seadme teisele isikule edasi andma, siis andke talle ka kasutusjuhend / ohutusjuhised. Me ei võta endale vastutust õnnetuste või kahjude eest, mis tekivad käesoleva juhendi ja ohutusjuhiste mittejärgimisel.

**Kasutatud sümbolite seletus (vt joonis 5)**

- Oht!** - vigastusohu vähendamiseks lugege kasutusjuhendit
- Ettevaatus! Kasutage kõrvaklappe.** Müra võib põhjustada kuulmiskaotust.
- Hoiatus elektripinge eest**
- Hoiatus! Üksus on kaugjuhtimisel ja võib käivituda ilma hoiatuseta.**
- Hoiatus! Üksus hakkab sisselülitusrõhu alanemise korral hoiatuseta tööle!**
- Märkus!** Kasutage ainult ühesuguse täiteta-  
semega akusid, ärge kunagi kombineerige  
omavahel täis ja pooltühje akusid.
- PS:** maksimaalne töösurve  
 $T_{max}$ : maksimaalne töötemperatuur  
 $T_{min}$ : minimaalne töötemperatuur  
**V:** anuma mahutavus
- Kaitske niiskuse eest!

**1. Ohutusjuhised**

Vastavad ohutuseeskirjad leiata kaasasolevast brošüürist.

**Hoiatus!**

**Lugege kõiki ohutusjuhiseid, juhendeid, jooniseid ja tehnilisi andmeid, mis kuuluvad elektritööriista juurde.** Järgnevalt toodud juhiste puudulik järgimine võib põhjustada elektrilöögi, põletuse ja/või raskeid vigastusi.  
**Hoidke kõik ohutusjuhised ja juhendid tulevikuks alles.**

Seda seadet ei tohi kasutada piiratud füüsiliste, sensoorsete või vaimsete võimete inimesed (kaasa arvatud lapsed) või kogemuste ja/või teadmisteta isikud; kui siis ainult pädeva isiku järelevalve all või kui neid on õpetatud seadet kasutama. Lapsi tuleb jälgida, kontrollimaks, et nad seadmega ei mängi.

**2. Seadme kirjeldus ja tarnekomplekt****2.1 Seadme kirjeldus (joonised 1/2)**

- Korpuse kate
- Paak
- Õhufilter
- Tugijalg
- Kiirliitmik (reguleeritud suruõhk)
- Manomeeter (saab lugeda seadistatud surve näitu)
- Rõhuregulaator
- Toitelüliti
- Transpordikäepide
- Kaitseventiil
- Kondensatsiooniveeväljalaskekraan
- Aku (ei ole tarnekomplektis)
- Manomeeter (paagi surve näidik)
- Akukaas

**2.2 Tarnekomplekt**

Kontrollige loendi alusel, kas tarnekomplektis on kõik vajalikud osad. Juhul, kui mõni osa on puudu, pöörduge hiljemalt 5 tööpäeva jooksul pärast kauba ostmist meie teeninduskeskusesse või lähimasse pädevasse ehitusmaterjalide kauplusse ning esitage kehtiv ostukviitung. Järgige siinkohal juhendi lõpus esitatud garantiitingimustes olevat garantiitabelit.

- Avage pakend ja võtke seade ettevaatlikult välja.
- Eemaldage pakkematerjal ning pakke- ja transporditoed (kui on olemas).
- Kontrollige, kas tarnekomplekt on terviklik.
- Kontrollige, ega seadmel ja tarvikutel pole transpordikahjustusi.
- Hoidke pakend võimalusel kuni garantiiaja lõpuni alles.

**Oht!**

**Seade ja pakkematerjal ei ole laste mänguasjad! Lapsed ei tohi kilekottide, fooliumi ja pisdetailidega mängida! Oht alla neelata ja lämbuda!**

- Originaalkasutusjuhend
- Ohutusjuhised

**3. Sihipärane kasutamine**

Akuga kompressor on ette nähtud suruõhu tootmiseks suruõhutööriistade jaoks.

Masinat võib kasutada ainult sihipärasel otstarbel. Igasugune teisel otstarbel kasutamine ei ole sihipärane. Kõigi sellest tulenevate kahjude või vigastuste eest vastutab kasutaja/käitaja ja mitte tootja.

#### 4. Tehnilised andmed

Pingevarustus .....	36 V DC
Kompressori pöörlemisagedus min <sup>-1</sup> .....	2000
Töörõhk baarides: .....	kuni 8 baari
Survepaagi maht (liitrites): .....	8
Teoreetiline imemisvõimsus l/min: .....	210
Väljalaskevõimsus (suruõhk) 7 baari juures: .....	56 liitrit/min
Väljalaskevõimsus (suruõhk) 4 baari juures: .....	80 liitrit/min
Helirõhutase L <sub>WA</sub> dB: .....	81
Hälve K <sub>WA</sub> .....	2,17 dB
Helirõhutase L <sub>PA</sub> : .....	60
Hälve K <sub>PA</sub> .....	2,17 dB
Kaitseklass: .....	IPX0
Seadme kaal kg: .....	ca 19

Seade tarnitakse ilma akude ja laadijaga ning seda tohib kasutada ainult sarja Power X-Change liitium-ioonakude ja laadijatega.

#### Oht!

#### Müra

Müraemissiooniväärtused selgitati välja standardi EN ISO 3744 järgi.

#### 5. Enne kasutuselevõttu

Enne ühendamist veenduge, et tüübisildil toodud andmed vastavad aku andmetele.

- Kontrollige, kas seadmel on transpordikahjustusi. Teavitage võimalikest kahjustustest kohe sellest transpordiettevõteta, mille kaudu kompressor tarniti.
- Kompressor tuleb üles seada tarbija lähedusse.
- Vältige pikki õhuvoolikuid.
- Hoolitsege selle eest, et sisseimetav õhk oleks kuiv ja tolmuvaba.
- Ärge pange kompressorit üles niiskesse või märga ruumi.
- Kompressorit võib käitada ainult sobivates ruumides (hästi ventileeritud, temperatuurid

+5 °C kuni 40 °C). Ruumis ei tohi olla tolmu, happeid, aure ega plahvatavaid või süttivaid gaase.

- Kompressor sobib kuivades ruumides kasutamiseks. Seadet ei tohi kasutada kohtades, kus töötatakse veepihustiga.
- Kasutage seadet ainult kõval, tasasel aluspinnal.
- Kasutage paindlikke voolikuid, et vältida lubamatute koormuste ülekandmist torusüsteemile kompressori ja torusüsteemi üleminekukohal.
- On tarvis kasutada separeatoreid, püüdüred ja äravooluvõimalusi, mis on vajalikud kompressori toodetud vedelike töötlemiseks enne kompressori töölepanekut.
- Juurdeooluvoolikud peavad üle 7 baarise rõhu korral olema varustatud turvakaabliga (nt traattross).

#### 5.1 Aku laadimine (joonis 3)

1. Võtke aku seadmest välja. Selleks vajutage külgmist lukustusnuppu.
2. Kontrollige, kas aku tüübisildil toodud võrgupinge vastab olemasolevale võrgupingele. Pange laadija (d) toitepistik pistikupessa. Roheline valgusdiode hakkab vilkuma.
3. Pange aku (12) laadijale (d).
4. Punktis "Laaduri näidik" leiate tabeli valgusdiode näidiku tähendustega laaduril.

Laadimise käigus võib aku mõningal määral soojeneda. See on täiesti normaalne.

Kui aku laadimine ei peaks võimalik olema, kontrollige,

- kas pistikupesas on vool;
- kas laadija laadimiskontaktidega on võimalik takistusteta ühendus.

Kui aku laadimine ei peaks ikka veel võimalik olema, palume teil saata

- laadija
  - ja aku
- meie klienditeenindusesse.

**Asjakohaseks toimetamiseks kogumiskohta võtke ühendust meie klienditeenindusega või kohaga, kust seade on ostetud.**

**Jälgige akude ja akuseadmete transportimisel või utiliseerimisel, et need pakitaks üksikult kilekotikestesse, et vältida lühiühendusi ja tulekahju!**

Aku pika kasutusaja huvides peaksite hoolitsemata aku õigeaegse laadimise eest. See on vajalik igal juhul, kui te märkate, et seadme võimsus nõrgeneb. Ärge laske akut kunagi täiesti tühjaks. See kahjustab akut!

#### Märkus!

Kasutage ainult ühesuguse täitetasemega akusid, ärge kunagi kombineerige omavahel täis ja pooltühje akusid. Laadige mõlemad akusid alati üheaegselt.

Nõrgema laadimistasemega aku määrab seadme tööaja. Enne töötamist tuleb mõlemad akud täis laadida. Sulgege akukaas, keerates kaas kinni ja jälgige, et see korrektselt sulgub.

#### Akude paigaldamine (joonis 2)

Keerake akukaas (14) üles, nagu on näidatud joonisel 2. Paigaldage mõlemad akud (12) pesadesse.

#### Aku täitvuse näidik (joon. 4)

Vajutage akutaseme näidiku lüliti (a). Aku täitvuse näidik (b) kuvab teile aku laadimisoleku 3 LEDi abil.

#### Kõik 3 LEDi põlevad:

Aku on täiesti täis.

#### 2 LEDi või 1 LED põleb

Aku on veel piisavalt laetud.

#### 1 LED vilgub:

Aku on tühi, laadige akut.

#### Kõik LEDid vilguvad:

Aku temperatuur on alla miinimumi. Eemaldage aku seadmelt ja laske akul üks päev olla toatemperatuuril. Kui viga esineb uuesti, on aku tühjenenud ja seega defektne. Eemaldage aku seadmelt. Defektset akut ei tohi rohkem kasutada ega laadida.

## 6. Montaaž ja kasutuselevõtt

#### Märkus!

Seade tuleb enne kasutuselevõttu täielikult kokku panna!

#### 6.1 Toitelüliti (joonis 1)

Seadke toitelüliti (8) sisselülitamiseks asendisse 1. Liigutage toitelüliti (8) väljalülitamiseks asendisse 0.

#### 6.2 Rõhu seadistamine: (joonis 1)

- Rõhu saab seadistada manomeetri (6) küljes asuva rõhuregulaatoriga (7).
- Seadistatud rõhku saab kiirühendusest (5).

#### 6.3 Rõhulüliti seadistus

Rõhulüliti on tehases seadistatud.

Sisselülitusrõhk u 6 baari

Väljalülitusrõhk u 8 baari

## 7. Puhastus, hooldus ja varuosade tellimine

#### Oht!

Enne iga puhastus- ja hooldustööd võtke akud välja.

#### Hoiatus!

Oodake kuni kompressor on täiesti maha jah-  
tunud! Põletusoht!

#### Hoiatus!

Enne kõiki puhastus- ja hooldustöid tuleb paak rõhu alt vabastada.

#### Hoiatus!

Lülitage seade pärast kasutamist alati välja ja tõmmake akud välja.

#### 7.1 Puhastamine

- Hoidke kaitseseadeldised nii tolmu- ja mustusevabad kui võimalik. Pühkige seadet puhta lapiga või kasutage madala survega suruõhku.
- Soovitame seadet pärast iga kasutamist kohe puhastada.
- Puhastage seadet korrapäraselt niiske lapi ja vähese vedelseebiga. Ärge kasutage puhastusvahendeid või lahusteid; need võivad kahjustada seadme plast detaile. Arvestage sellega, et seadme sisemusse ei tohi vett sattuda.
- Enne puhastamist tuleb voolik ja pihusti kompressori küljest ära võtta. Kompressorit ei või puhastada vee, lahustite vms-ga.

#### 7.2 Kondensatsioonivesi (joonis 1a)

**Märkus!** Survepaagi (2) püsivaks säilimiseks tuleb pärast iga kasutamist kondensatsioonivesi väljalaskekraani (11) avamise teel välja lasta. Kontrollige enne iga kasutamist, ega survepaagil pole roostet või kahjustusi. Kompressorit ei tohi käitada kahjustunud või roostes survepaagiga.

Kui avastate kahjustuse, pöörduge klienditeenindustöökotta.

### 7.3 Kaitseventiil (10)

Kaitseventiil on seadistatud paagi suurimale lubatud rõhule. Kaitseventiili ei tohi reguleerida ja selle plommi ei tohi eemaldada. Et kaitseventiil vajadusel õigesti funktsioneeriks, tuleb seda aeg-ajalt rakendada. Avage selleks ventiili kaitsekork ajal, mil paak on surve all. Pärast seda kui olete kaitsekorgi täielikult avanud, peate seda tõmbama, siis pääseb õhk ventiilist välja. Seejärel keerake kork taas täiesti kinni.

### 7.4 Õhufiltri (3) puhastamine

Õhu imifilter takistab tolmu ja mustuse sisseimemist. Filtrit tuleb puhastada vähemalt iga 300 töötunni järel, sest ummistunud filter vähendab märgatavalt kompressori võimsust. Avage õhufiltri korpusepooled. Puhuge kõik filtri osad suruõhuga madala surve juures (ligikaudu 3 baari) läbi ja paigaldage siis filter vastupidises järjekorras. Jälgige, et puhastamisel oleks seade tolmu eest piisavalt kaitstud (nt sobiv suukaitse).

### 7.5 Hoiundamine

#### Hoiatus!

Tõmmake akud välja, laske seadmest ja kõigist ühendatud suruõhuriistadest õhk välja. Pange kompressor nii, et kõrvalised isikud ei saaks seda loata kasutada.

#### Hoiatus!

**Hoidke kompressorit ainult kuivas ja kõrvalistele isikutele ligipääsmatus kohas. Ärge kallutage, hoidke ainult püstiasendis!**

### 7.6 Transport

- Transportige seadet ainult transpordikäepidemest hoides.
- Kaitske seadet juhuslike löökide või vibratsioonide eest.

### 7.7 Varuosade tellimine

Varuosade tellimisel on vajalikud järgmised andmed:

- Seadme tüüp
- Seadme artiklinumber
- Seadme identifitseerimisnumber
- Vajamineva varuosa varuosanumber

Kehtivad hinnad ja info leiate aadressilt [www.Einhell-Service.com](http://www.Einhell-Service.com).

## 8. Jäätmekäitlus ja taaskasutus

Transpordikahjustuste vältimiseks on seade pakendis. See pakend on toormaterjal ja seega taaskasutatav ning selle saab toorainetöötlusse tagasi toimetada. Seade ja selle tarvikud koosnevad mitmesugustest materjalidest nagu nt metall ja plast. Katkised seadmed ei kuulu olmeprügi hulka. Asjatundlikuks käitlemiseks tuleks seade anda ära vastavasse kogumiskohta. Kui Te ei tea ühtki kogumiskohta, siis küsige teavet kohalikus omavalitsusest.

## 9. Laadija näidik

Näidiku olek		Tähendus ja abinõu
Punane LED	Roheline LED	
väljalülitatud	Vilgub	<b>Töövalmidus</b> Laadija on võrku ühendatud ja töövalmis, aku ei ole laadijas
Põleb	väljalülitatud	<b>Laadimine</b> Laadija laeb akut kiirrežiimil. Vastavad laadimisajad leiata vahetult laadijalt. <b>Märkus!</b> Olenevalt olemasolevast laetuse tasemest võivad tegelikud laadimisajad etteantud aegadest natuke erineda.
väljalülitatud	Põleb	<b>Aku on täis ja töövalmis. (READY TO GO)</b> Seejärel lülitatakse ümber õrnale laadimisele, kuni aku on täiesti täis laetud. Laske selleks aku umbes 15 minutit kauem laadijal olla. <b>Abinõu:</b> Võtke aku laadijast välja. Eraldage laadija vooluvõrgust.
Vilgub	väljalülitatud	<b>Paindlik laadimine</b> Laadija asub säästva laadimise režiimil. Akut laetakse turvalisuse tõttu aeglasemalt ja selleks kulub aega kauem. Sellel võivad olla järgmised põhjused. - Akut ei ole pikka aega laetud. - Aku temperatuur ei ole ideaalses vahemikus. <b>Abinõu:</b> Oodake, kuni laadimine on lõpetatud, akut saab sellele vaatamata edasi laadida.
Vilgub	Vilgub	<b>Viga</b> Laadimine ei ole enam võimalik. Aku on defektne. <b>Abinõu:</b> Defektset akut ei tohi rohkem laadida. Võtke aku laadijast välja.
Põleb	Põleb	<b>Temperatuurihäire</b> Aku on liiga kuum (nt otsese päikesekiirguse tõttu) või liiga külm (madalam kui 0 °C). <b>Abinõu:</b> Eemaldage aku ja hoidke seda 1 päev toatemperatuuril (umbes 20 °C).

## 10. Võimalikud rikkepõhjused

Probleem	Põhjus	Lahendus
Kompressor ei tööta	<ol style="list-style-type: none"> <li>1. Puudub vooluvarustus</li> <li>2. Välistemperatuur on liiga madal</li> <li>3. Mootor on ülekuumenenud</li> </ol>	<ol style="list-style-type: none"> <li>1. Kontrollige akusid</li> <li>2. Ärge käitage välistemperatuuril alla +5 °C.</li> <li>3. Laske mootoril maha jahtuda ja vajadusel ülekuumenemise põhjus kõrvaldada.</li> </ol>
Kompressor töötab, kuid puudub surve	<ol style="list-style-type: none"> <li>1. Tagasilöögiventil lekib</li> <li>2. Tihendid on katki</li> <li>3. Kondensatsioonivee väljalaskekraan lekib.</li> </ol>	<ol style="list-style-type: none"> <li>1. Laske tagasilöögiventil töökojas välja vahetada.</li> <li>2. Kontrollige tihendeid, katkised tihendid laske vastavas töökojas vahetada.</li> <li>3. Kontrollige väljalaskekraani, vajadusel vahetage.</li> </ol>
Kompressor töötab, manomeeter näitab survet, kuid tööriistad ei tööta.	<ol style="list-style-type: none"> <li>1. Voolikuühendused lekivad.</li> <li>2. Kiirühendused lekivad.</li> <li>3. Rõhuregulaatoriga on seadistatud liiga madal rõhk.</li> </ol>	<ol style="list-style-type: none"> <li>1. Kontrollige suruõhuvoolikut ja tööriistu, vajadusel vahetage.</li> <li>2. Kontrollige kiirühendusi, vajadusel vahetage.</li> <li>3. Keerake rõhuregulaator rohkem lahti.</li> </ol>

### Kasutuskõlbmatuks muutunud seadmete käitlus



Elektrilised tööriistad, akud, lisatarvikud ja pakendid tuleb keskkonnasäästlikult ringlusse võtta. Ärge käidelve elektrilisi tööriistu ja akusid/ patareid koos olmejäätmetega!

#### Üksnes EL liikmesriikidele:

Vastavalt direktiivile 2012/19/EL elektri- ja elektroonikaseadmete jäätmete kohta ning nende kohaldamisele riigi õigusaktides tuleb kasutusressursi ammendanud elektritööriistad ja vastavalt direktiivile 2006/66/EÜ defektset või kasutusressursi ammendanud akud/patareid eraldi kokku koguda ja suunata keskkonnasäästlikku taaskasutusse.

Vale jäätmekäitluse korral võivad vanad elektri- ja elektroonikaseadmed, milles sisaldub kahjulikke aineid, kahjustada keskkonda ja inimeste tervist.

Tootedokumentatsiooni ja kaasasolevate dokumentide kordustrukk või muul viisil paljundamine, ka osaliselt, on lubatud ainult Einhell Germany AG loal.

Tehniliste muudatuste õigus reserveeritud



## Hooldusteave

Meil on kõikides garantiitunnistusel loetletud riikides pädevad hoolduspartnerid, kelle kontaktandmed leiате garantiitunnistusest. Nemad on Teie käsutuses seoses mis tahes hooldusküsimustega, nagu remonditööd, varu- ja kuluosade muretsemine või kulumaterjalid.

Tuleb tähele panna, et selle toote korral esineb kasutamisest tulenevaid või loomulikke kulumisilminguid järgmistel detailidel ning neid detaile käsitletaksekulumaterjalina.

Kategooria	Näide
Kuluosad*	Aku
Kulumaterjal / Kuluosad*	
Puuduolevad detailid	

\* ei pruugi tingimata tarnekomplektiga kaasas olla!

Puuduste või rikete korral palume Teid registreerida see internetis aadressil [www.Einhell-Service.com](http://www.Einhell-Service.com). Märkige kindlasti vea täpne kirjeldus ja vastake lisaks igal juhul järgmistele küsimustele.

- Kas seade on töötanud või oli ta algusest peale defektne?
- Kas Teile hakkas enne defekti ilmnemist midagi silma (defekti tunnused)?
- Missugune tõrge Teie arvates seadmel on (põhitunnus)? Kirjeldage seda tõrget.



- D** Konformitätserklärung: Wir erklären Konformität gemäß EU-Richtlinie und Normen für Artikel
- GB** Declaration of conformity: We declare conformity in accordance with the EU directive and standards for article
- F** Déclaration de conformité: Nous déclarons la conformité conformément aux directives et normes UE pour l'article
- I** Dichiarazione di conformità: dichiariamo la conformità secondo la direttiva UE e le norme per l'articolo
- DK** Overensstemmelseserklæring: Vi atterer overensstemmelse iht. EU-direktiv samt standarder for artikel
- S** Försäkran om överensstämmelse: Vi förklarar följande överensstämmelse enl. EU-direktiv och standarder för artikeln
- CZ** Prohlášení o shodě: Prohlašujeme shodu podle směrnice EU a norem pro výrobek
- SK** Vyhlásenie o zhode: Vyhlasujeme zhodu podľa smernice EÚ a noriem pre výrobok
- NL** Conformiteitsverklaring: wij verklaren conformiteit conform EU-richtlijn en normen voor artikel
- E** Declaración de conformidad: declaramos la conformidad a tenor de la directiva y normas de la UE para el artículo
- FIN** Standardinmukaisuus todistus: Me vakuutamme, että EU-direktiivin ja standardien vaatimukset täyttyvät tuotteelle
- SLO** IZJAVA O SKLADNOSTI potrjuje sledečo skladnost s smernico EU in standardi za izdelak
- H** Konformitási nyilatkozat: Az EU-irányvonal és normák szerinti konformitást jelentjük ki a cikkhez
- RO** Declarație de conformitate: Declaram conformitate conform directivei și normelor UE pentru articolul
- GR** Δήλωση συμμόρφωσης: Δηλώνουμε συμμόρφωση σύμφωνα με Οδηγία Εε και πρότυπα για τα προϊόντα
- P** Declaração de conformidade: Declaramos a conformidade de acordo com a diretiva CE e normas para o artigo
- HR** IZJAVA O SUKLADNOSTI potvrđuje sljedeću usklađenost prema smjernicama EU i normama za artikl
- BIH** IZJAVA O SUKLADNOSTI potvrđuje sljedeću usklađenost prema smjernicama EU i normama za artikl
- RS** DEKLARACIJA O USUGLAŠENOST potvrđuje sledeću usklađenost prema smernicama EZ i normama za artikal
- TR** Uygunluk Deklarasyonu: AB direktifi ve ürün standartları uyarınca uygunluğunu beyan ederiz
- RUS** Заявление о соответствии товара: Настоящим удостоверяется, что следующие продукты соответствуют директивам и нормам ЕС
- EE** Vastavusdeklaratsioon: Tõendame toote vastavust EL direktiivile ja standarditele
- LV** Atbilstības deklarācija: Mēs apliecinām atbilstību ES direktīvai un standartiem tālāk minētajām precēm
- LT** Atitikties deklaracija: deklaruojame, kad gaminy's atitinka ES direktyvą ir standartus
- PL** Deklaracja Zgodności - deklarujemy zgodność wymienionego poniżej artykułu z następującymi normami na podstawie dyrektywy EU
- BG** Декларация за съответствие: Ние декларираме съответствие на Директивите и нормите (ЕС) за изделия
- UKR** Декларація відповідності: ми заявляємо про відповідність згідно з Директивою ЄС та стандартами стосовно артикула
- MK** Izjava za soobraznost: Izjavуваме soobraznost со регулативата и со нормите на EY за артикли
- N** Samsvarserklæring: Vi erklærer samsvar i henhold til EU-direktiv og standarder for artikkel
- IS** Samræmisýfirlýsing: Við útskúrdum samræmi við EU-reglugerð og stöðlum fyrir vörutegund

### Akku-Kompressor\* SILENZZO 36/210 (Einhell)

- 2014/29/EU
- 2005/32/EC\_2009/125/EC
- (EU)2015/1188
- 2014/35/EU
- 2006/28/EC
- 2014/30/EU
- 2014/32/EU
- 2014/53/EU
- 2014/68/EU
- (EU)2016/426
- (EU)2016/425
- 2011/65/EU\_(EU)2015/863
- 2006/42/EC
- Annex IV  
Notified Body:  
Reg. No.:
- 2000/14/EC\_2005/88/EC
- Annex V
- Annex VI  
Noise: measured  $L_{WA} = 81$  dB (A); guaranteed  $L_{WA} = 81$  dB (A)  
P = W; L/Ø = cm  
Notified Body: TÜV SÜD Industrie Service GmbH (0036)
- 2012/46/EU\_(EU)2016/1628  
Emission No.:

Standard references: EN 62841-1; EN 1012-1; EN IEC 55014-1; EN IEC 55014-2

ISC GmbH · Eschenstraße 6 · D-94405 Landau/Isar

Landau/Isar, den 19.08.2024

Andreas Weichselgartner/General-Manager

Jeff Dong/Product-Management

First CE: 2024  
Art.-No.: 40.203.80 I.-No.: 21013  
Subject to change without notice

Archive-File/Record: NAPR021872  
Documents registrar: Sergey Hirsekorn  
Wiesenweg 22, D-94405 Landau/Isar

\* GB Cordless compressor · F Compresseur sans fil · I Compressore a batteria · DK/N Akku-kompressor · S Batteridrivnen kompressor · CZ Akumulátorový kompresor · SK Akumulátorový kompresor · NL Accu compressor · E Compressor inalámbrico · FIN Akku-kompressori · SLO Akumulatorski kompresor · H Akkus-Kompressor · RO Compressor cu acumulator · GR Συμπιεστής, με μπαταρία · P Compressor sem filo · HR/BIH Akumulatorski kompresor · RS Akumulatorski kompresor · PL Kompressor akumulatowy · TR Akülü Kompresör · RUS Аккумуляторный компрессор · EE Akukompressor · LV Akumulatora kompresors · LT Akumuliatorinis kompresorius · BG Аккумуляторен компресор · UKR Аккумуляторний компресор · MK Компресор на батерији



## Declaration of conformity

We, Einhell UK Ltd

Champions Business Park, First Floor Unit 10, Arrowe Brook Rd, Upton, Wirral CH49 0AB,  
United Kingdom

declare the conformity to UK standards and legislation was assessed for:

### Cordless Compressor SILENZZO 36/210 (Einhell)

#### UK legislation

- |  |  |
|--|--|
| <input checked="" type="checkbox"/> Simple Pressure Vessels (Safety) Regulation  | <input checked="" type="checkbox"/> Electromagnetic Compatibility Regulation |
| <input type="checkbox"/> Electrical Equipment (Safety) Regulation  | <input type="checkbox"/> Measuring Instruments Regulation                    |
| <input type="checkbox"/> Radio Equipment Regulation  | <input checked="" type="checkbox"/> Pressure Equipment (Safety) Regulation   |
| <input type="checkbox"/> Personal Protective Equipment Regulation  |  |
| <input type="checkbox"/> The Ecodesign for Energy-Related Products and Energy Information Regulation   |  |
| <input checked="" type="checkbox"/> The Restriction of the Use of Certain Hazardous Substances in Electrical and Electronic Equipment Regulation |  |
| <input checked="" type="checkbox"/> Noise Emission in the Environment by Equipment for use Outdoors Regulation                                   |  |
| <input type="checkbox"/> Annex V   |  |
| <input checked="" type="checkbox"/> Annex VI   |  |
| Noise: measured $L_{WA} = 81$ dB (A); guaranteed $L_{WA} = 81$ dB (A)  |  |
| P = W; L/Ø = cm  |  |
| Approved Body: TÜV SÜD Industrie Service GmbH (NB 0036)  |  |
| <input checked="" type="checkbox"/> Supply of Machinery (Safety) Regulation  |  |
| <input type="checkbox"/> Annex IV  |  |
| UK Approved Body:  |  |
| UKTE Certificate No.:  |  |

Standards: BS EN 62841-1; BS EN 1012-1; BS EN IEC 55014-1; EN IEC 55014-2

Wirral, 2024.08.19

  
Tom Chambers, Managing Director Einhell UK Ltd.

Article Number: 40.203.80 I.-No.: 21013  
Subject to change without notice

Archive-File/Record: NAPR021872  
Documents registrar: Sergey Hirsekorn  
Wiesenweg 22, 94405 Landau/Isar, Germany



EH 09/2024 (02)

