

**Einhell®**

**GC-MT 1636/1**

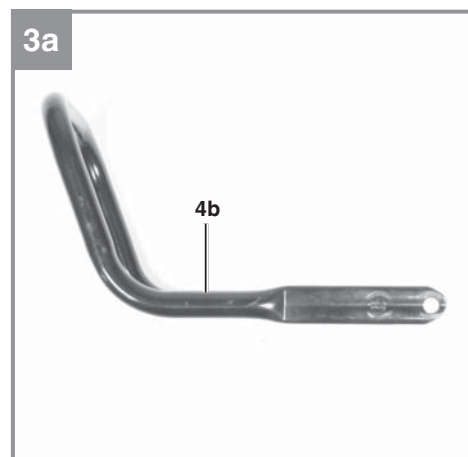
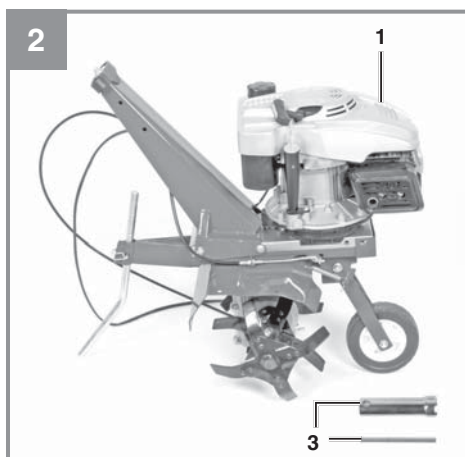
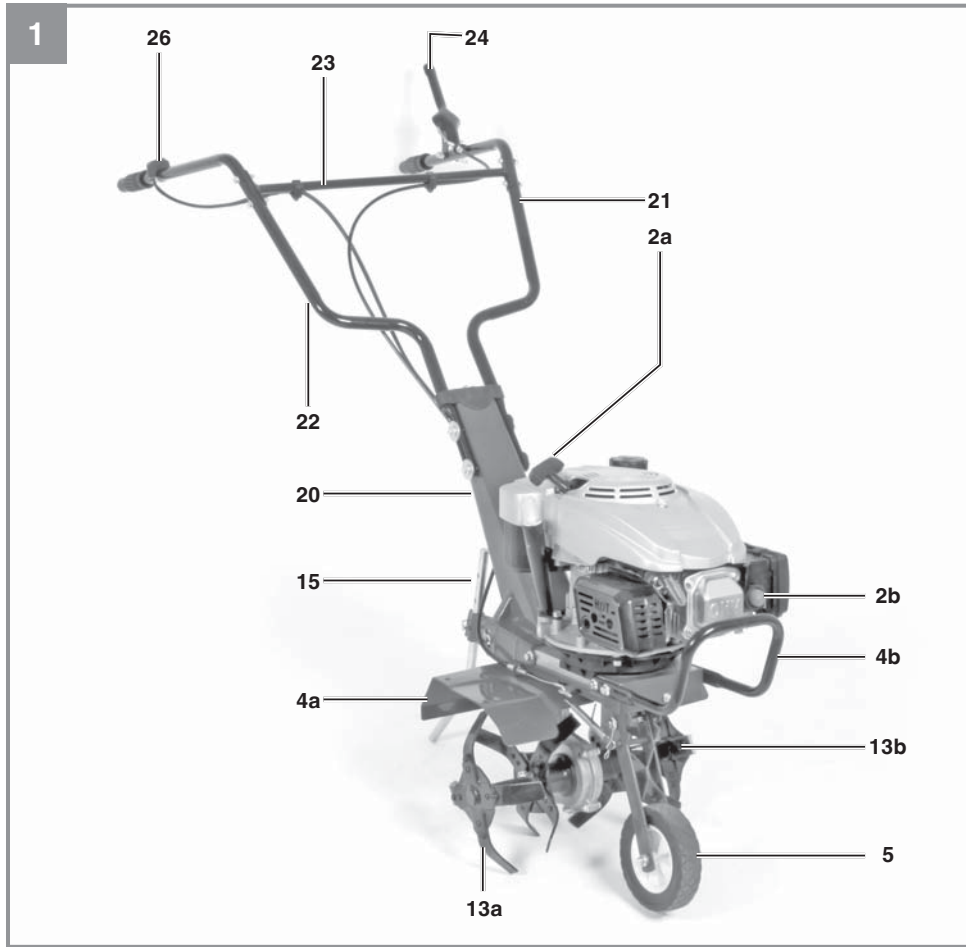
- 
- D** Originalbetriebsanleitung  
Benzin-Bodenhacke
- SLO** Originalna navodila za uporabo  
Bencinski okopalnik
- H** Eredeti használati utasítás  
Benzin-földkapa
- HR/** Originalne upute za uporabu  
**BIH** Benzinska freza
- RS** Originalna uputstva za upotrebu  
Benzinska freza
- CZ** Originální návod k obsluze  
Benzínová motyčka
- SK** Originálny návod na obsluhu  
Benzínový kyprič pôdy
- MK** Оригинално упатство за  
употреба  
Плуг на бензин

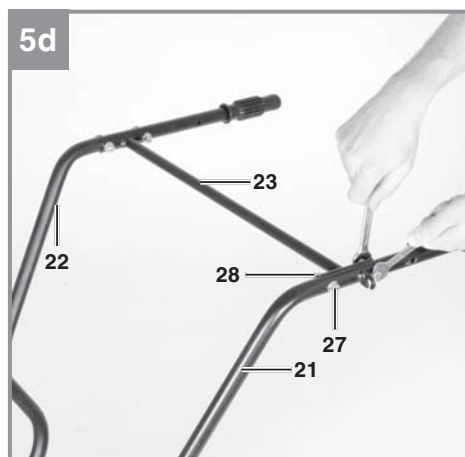
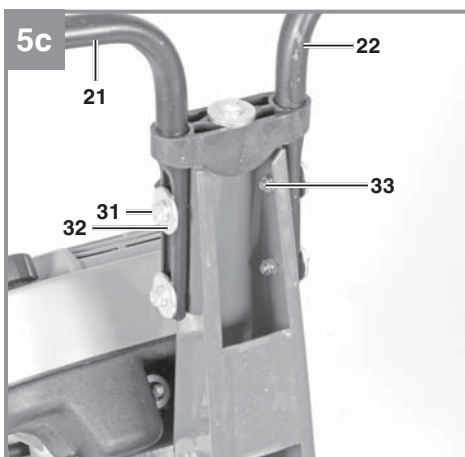
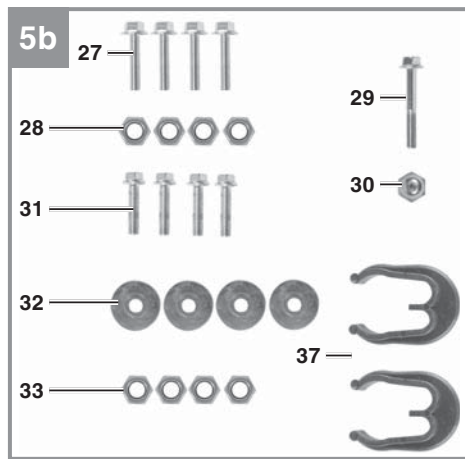
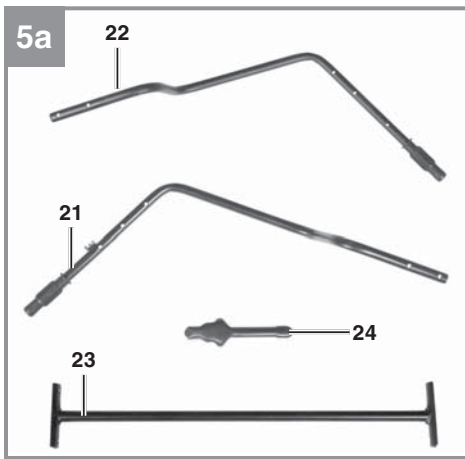
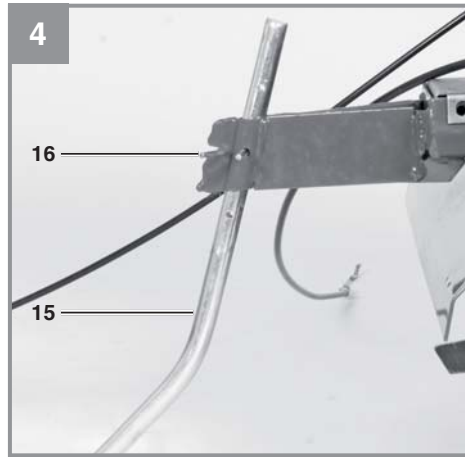
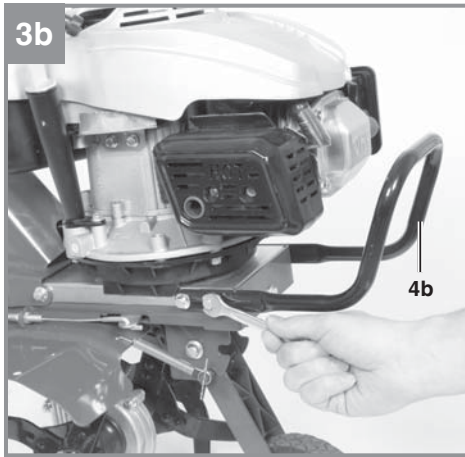


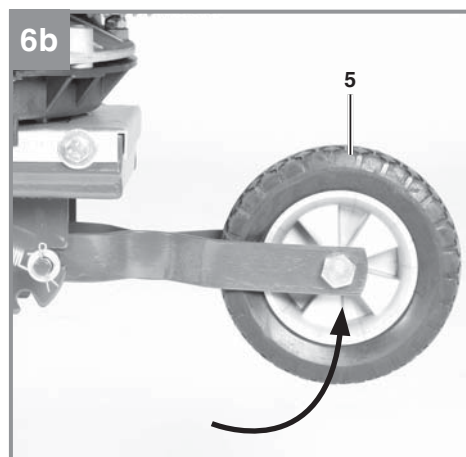
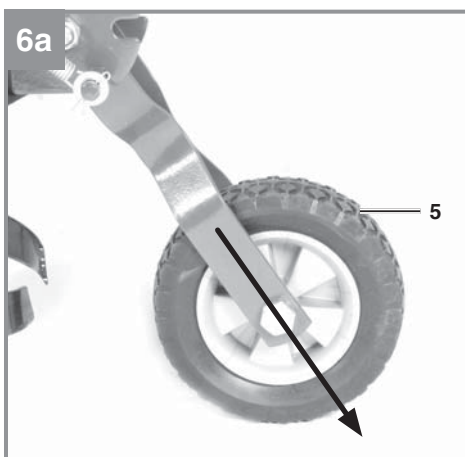
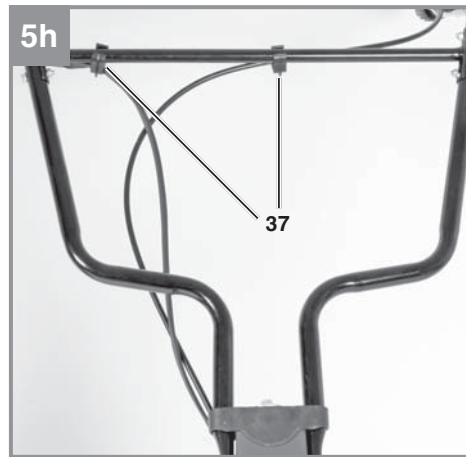
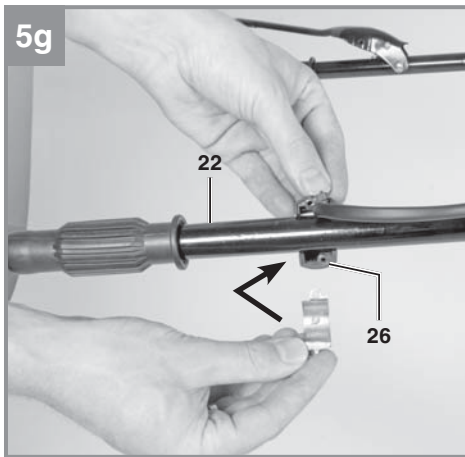
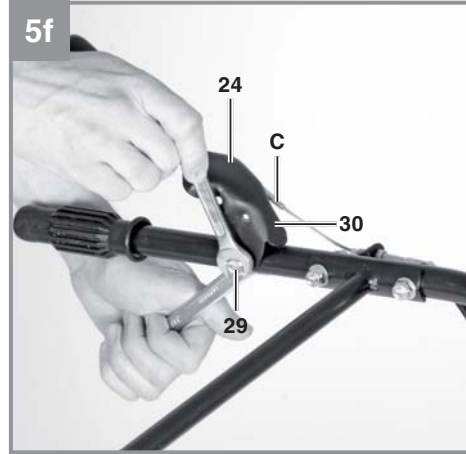
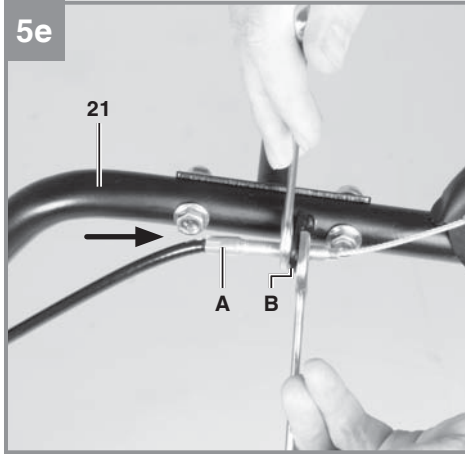
---

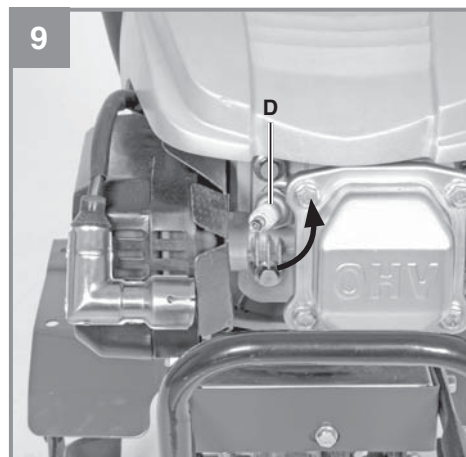
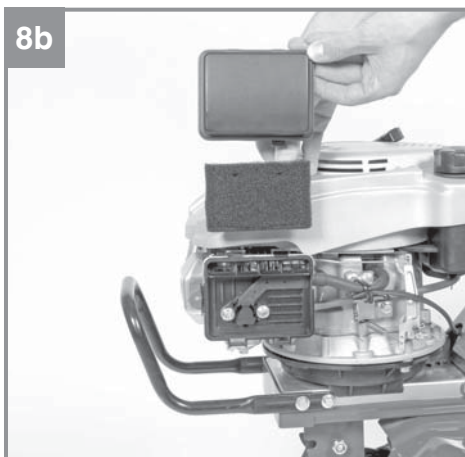
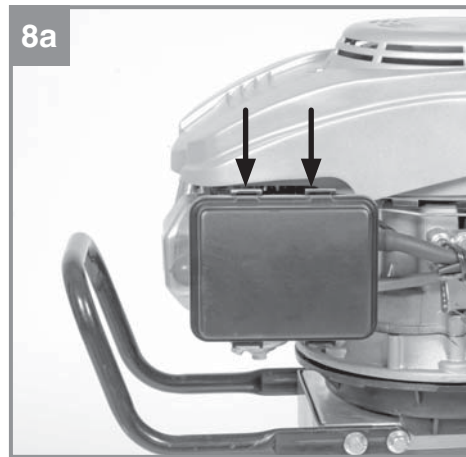
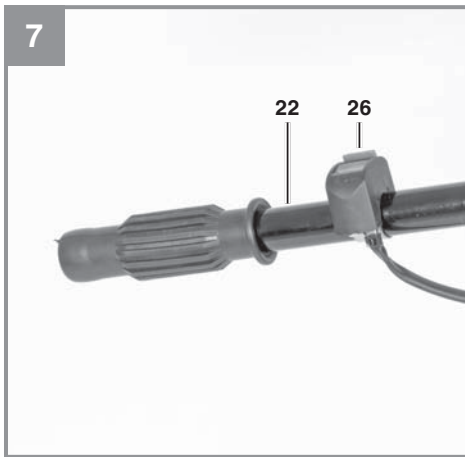
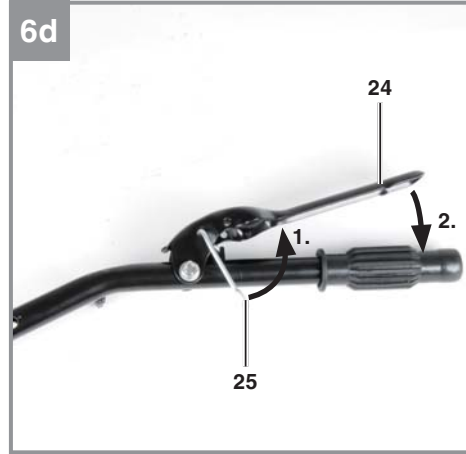
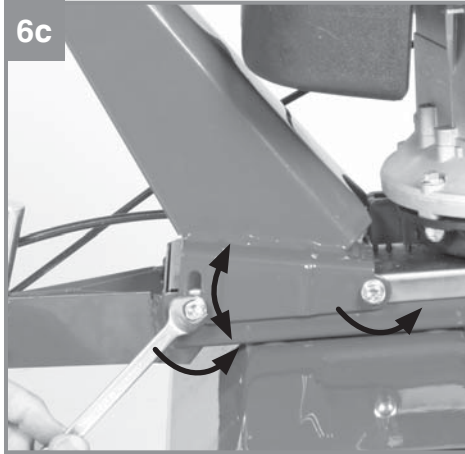
**Art.-Nr.: 34.315.00**

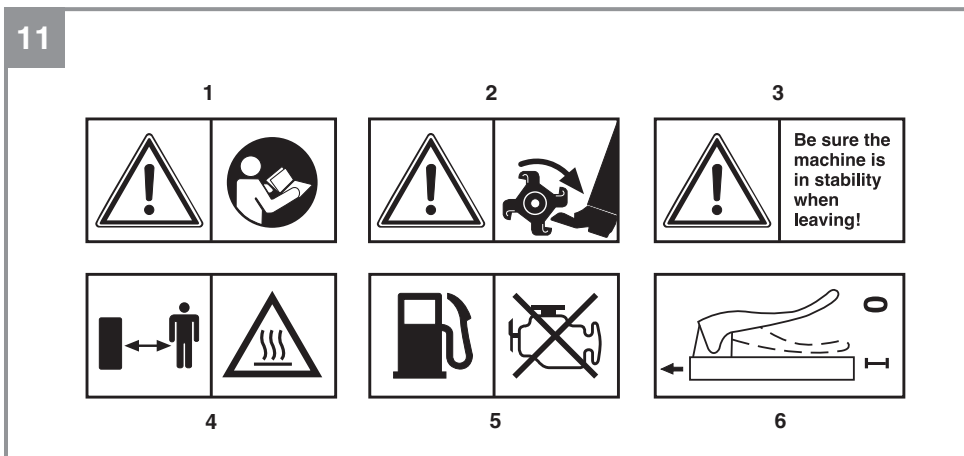
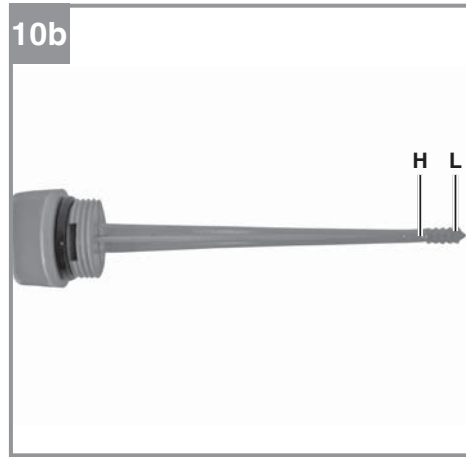
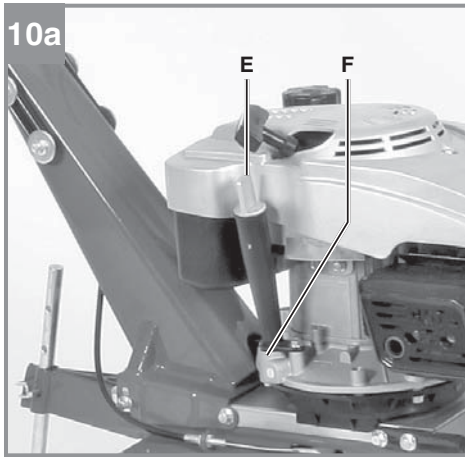
**I.-Nr.: 11027**











**Gefahr!**

Beim Benutzen von Geräten müssen einige Sicherheitsvorkehrungen eingehalten werden, um Verletzungen und Schäden zu verhindern. Lesen Sie diese Bedienungsanleitung / Sicherheitshinweise deshalb sorgfältig durch. Bewahren Sie diese gut auf, damit Ihnen die Informationen jederzeit zur Verfügung stehen. Falls Sie das Gerät an andere Personen übergeben sollten, händigen Sie diese Bedienungsanleitung / Sicherheitshinweise bitte mit aus. Wir übernehmen keine Haftung für Unfälle oder Schäden, die durch Nichtbeachten dieser Anleitung und den Sicherheitshinweisen entstehen.

**1. Sicherheitshinweise**

Die entsprechenden Sicherheitshinweise finden Sie im beiliegenden Heftchen!

**Gefahr!**

**Lesen Sie alle Sicherheitshinweise und Anweisungen.** Versäumnisse bei der Einhaltung der Sicherheitshinweise und Anweisungen können elektrischen Schlag, Brand und/oder schwere Verletzungen verursachen. **Bewahren Sie alle Sicherheitshinweise und Anweisungen für die Zukunft auf.**

**Erklärung des Hinweisschildes auf dem Gerät (siehe Bild 11)**

- 1 Achtung! Bedienungsanleitung lesen. Warn- und Sicherheitshinweise befolgen.
- 2 Achtung! Verletzungsgefahr durch rotierende Teile. Halten Sie Hände, Füße und Kleidung fern.
- 3 Achten Sie auf sicheren Stand der Maschine wenn Sie diese verlassen.
- 4 Achtung! Heisse Teile. Abstand halten.
- 5 Achtung! Während des Tankens Motor abstellen.
- 6 Beschreibung Kupplungshebel: 0 = Hackmesser Stop; 1 = Hackmesser Ein

**2. Gerätebeschreibung und Lieferumfang****2.1 Gerätebeschreibung**

1. Motor-/ Getriebeeinheit
  - 2a. Reversierstarter
  - 2b. Kraftstoffpumpe (Primer)
3. Zündkerzenschlüssel

**Montageset für Schutzblech/Transportrad/Bügel (Abb. 3a/3b):**

- 4a. Schutzblech (\*)
- 4b. Bügel
- 4c. 4x Schraube M8 x 25 (\*)
5. Transportrad (\*)
6. 4x Schraube M8x20 (\*)
7. 4x Federring Ø8 (\*)
8. 4x Unterlegscheibe Ø8 (\*)
9. 1x Schraube M10x65 (\*)
10. 1x Mutter M10 (\*)
11. 1x Feder (\*)
12. 1x Sicherungssplint klein (\*)

(\*) nicht abgebildet, bereits vormontiert

**Montageset für Hackmesser/Tiefenanschlag (Abb. 4a):**

- 13a. Hackmesser rechts (\*)
- 13b. Hackmesser links (\*)
14. 2x Schutzkappe (\*)
15. Tiefenanschlag (\*)
16. Sicherungssplint groß (\*)
17. 4x Schraube M8x35 (\*)
18. 4x Unterlegscheibe Ø8 (\*)
19. 4x Mutter M8 (\*)

(\*) nicht abgebildet, bereits vormontiert

**Montageset für Fahrbügel / Kupplungshebel / Start / Stopp-Hebel (Abb. 5a/5b):**

20. Fahrbügelhalter (\*)
21. Fahrbügel – Kupplungshebel
22. Fahrbügel – Start/Stop – Hebel
23. Querstrebe
24. Kupplungshebel
25. Sicherungshebel
26. Start/Stop – Hebel
27. 4x Schraube M8x35
28. 4x Mutter M8
29. 1x Schraube M8x40
30. 1x Hutmutter M8
31. 4x Schraube M8x30
32. 4x Unterlegscheibe groß Ø8
33. 4x Mutter M8
34. 4x Schraube M8x20 (\*)
35. 4x Federring Ø8 (\*)
36. 4x Unterlegscheibe Ø8 (\*)
37. 2x Kabelclip

(\*) nicht abgebildet, bereits vormontiert

## 2.2 Lieferumfang

Bitte überprüfen Sie die Vollständigkeit des Artikels anhand des beschriebenen Lieferumfangs. Bei Fehlteilen wenden Sie sich bitte spätestens innerhalb von 5 Arbeitstagen nach Kauf des Artikels unter Vorlage eines gültigen Kaufbeleges an unser Service Center oder an die Verkaufsstelle, bei der Sie das Gerät erworben haben. Bitte beachten Sie hierzu die Gewährleistungstabelle in den Service-Informationen am Ende der Anleitung.

- Öffnen Sie die Verpackung und nehmen Sie das Gerät vorsichtig aus der Verpackung.
- Entfernen Sie das Verpackungsmaterial sowie Verpackungs- und Transportsicherungen (falls vorhanden).
- Überprüfen Sie, ob der Lieferumfang vollständig ist.
- Kontrollieren Sie das Gerät und die Zubehörteile auf Transportschäden.
- Bewahren Sie die Verpackung nach Möglichkeit bis zum Ablauf der Garantiezeit auf.

### Gefahr!

**Gerät und Verpackungsmaterial sind kein Kinderspielzeug! Kinder dürfen nicht mit Kunststoffbeuteln, Folien und Kleinteilen spielen! Es besteht Verschluckungs- und Erstickungsgefahr!**

- Originalbetriebsanleitung
- Sicherheitshinweise

## 3. Bestimmungsgemäße Verwendung

Das Gerät ist geeignet zum Umgraben von Beeten und Ackern. Beachten Sie unbedingt die Einschränkungen in den zusätzlichen Sicherheitshinweisen.

Die Maschine darf nur nach ihrer Bestimmung verwendet werden. Jede weitere darüber hinausgehende Verwendung ist nicht bestimmungsgemäß. Für daraus hervorgerufene Schäden oder Verletzungen aller Art haftet der Benutzer/Bediener und nicht der Hersteller.

Bitte beachten Sie, dass unsere Geräte bestimmungsgemäß nicht für den gewerblichen, handwerklichen oder industriellen Einsatz konstruiert wurden. Wir übernehmen keine Gewährleistung, wenn das Gerät in Gewerbe-, Handwerks- oder

Industriebetrieben sowie bei gleichzusetzenden Tätigkeiten eingesetzt wird.

## 4. Technische Daten

Motor:	4-Takt, 99 cm <sup>3</sup>
Motorleistung:	1,5 kW / (2) PS
Arbeitsdrehzahl Motor:	3200 min <sup>-1</sup>
Arbeitsbreite:	36 cm
Hackmesser Ø:	26 cm
Vorwärtsgang:	1
Startsystem:	Reversierstarteinrichtung
Kraftstoff:	Benzin
Motoröl:	ca. 0,4 l
Tankinhalt:	ca. 1,5 l
Vibration a <sub>hw</sub> :	7 m/s <sup>2</sup>
Unsicherheit K:	1,5 m/s <sup>2</sup>
Gewicht:	30 kg
Zündkerze:	F7RTC
Schalldruckpegel L <sub>PA</sub> :	79,2 dB(A)
Unsicherheit K <sub>PA</sub> :	3 dB
Garantierter Schalleistungspegel L <sub>WA</sub> :	93 dB(A)

## 5. Vor Inbetriebnahme

### Montage Schutzblech, Bügel und Transportrad

1. Legen Sie sich die Bauteile wie unter Punkt 2.1 Lieferumfang beschrieben zurecht.
2. Bügel (4b) wie in Abb. 3b gezeigt montieren.

### Montage Hackmesser und Tiefenanschlag

Zu Arbeitsbeginn empfehlen wir den Tiefenanschlag in mittlerer der 3 möglichen Positionen zu fixieren. Soll die Arbeitstiefe verändert werden, verschieben Sie die Position des Tiefenanschlags nach oben oder unten.



### Montage Fahrbügel, Kupplungshebel und Start/Stopp – Hebel

1. Legen Sie sich die Bauteile wie unter Punkt 2.1 Lieferumfang beschrieben zurecht.
2. Fahrbügel – Kupplungshebel (21) und Fahrbügel – Start/Stopp – Hebel (Pos. 22) wie in Abb. 5c gezeigt montieren.
3. Querstrebe (23) wie in Abb. 5d gezeigt montieren.
4. Kupplungshebel (24) montieren ist einfach, wenn Sie folgende Schritte einhalten:
  - Schieben Sie die Bowdenzughülle (Abb. 5e/ Pos. A) in die in Öse (Abb. 5e/Pos. B). Stellen Sie den Bowdenzug durch Verdrehen der Kontermuttern auf maximale Länge ein.
  - Hängen Sie den Bowdenzug (Abb. 5f/ Pos. C) am Kupplungshebel (24) ein und montieren Sie den Kupplungshebel am Fahrbügel. Achten Sie dabei auf korrekten Sitz des Sicherungshebels. Führen Sie eine Funktionsprüfung durch. Ziehen Sie den Sicherungshebel (25) wie in Abb. 6d gezeigt zum Kupplungshebel. Der Kupplungshebel ist entsperrt und kann betätigt werden.
5. Stellen Sie die Seilzuglänge wie in Absatz 7.2.4 beschrieben ein.
6. Start/Stopp – Hebel (26) wie in Abb. 5g gezeigt montieren.
7. Kabelclip (37) wie in Abb. 5h gezeigt montieren.

Achtung! Bei Erstbetriebnahme muss Motorenöl und Kraftstoff eingefüllt werden.

- Kraftstoff- und Motorenölstand prüfen, eventuell nachfüllen.
- Vergewissern Sie sich, dass das Zündkabel an der Zündkerze befestigt ist
- Die unmittelbare Umgebung der Motorhacke begutachten

## 6. Bedienung

- Tiefenanschlag (Abb. 4 / Pos. 15) auf richtige Höhe einstellen und mit Splint sichern.
- Transportrad nach oben schwenken und darauf achten, dass der Bolzen der Rasterung in der Aufnahme nach vorne eingerastet ist (Abb.6a-6b).
- Je nach Körpergröße können Sie die Fahrbügel einstellen. Dazu die Schrauben (Abb.6c) lösen, Konsole einstellen und Schrauben wieder festziehen.
- Um die Hacksterne in Betrieb zu setzen, den Sicherungshebel (25) nach oben ziehen, den Kupplungshebel (24) nach unten drücken und halten (Abb. 6d). Nach Loslassen des Kupplungshebels bleiben die Hacksterne stehen (falls diese nicht stehen bleiben sollten, Kupplungsseil nachstellen).

### Motor Starten

1. Vergewissern Sie sich, dass das Zündkabel an der Zündkerze angeschlossen ist.
2. Stehen Sie hinter der Bodenhacke. Stellen Sie den Motor Start/Stopp-Hebel (Abb.7/Pos. 26) in Position ON.
3. Kraftstoffpumpe (Primer) Abb. 1/Pos. 2b) 3x drücken. Bei warmgelaufenem Motor kann dieser Punkt entfallen.
4. Den Motor mit dem Reversierstarter (Abb.1/ Pos. 2a) starten. Hierfür den Griff ca. 10-15 cm (bis ein Widerstand spürbar ist) herausziehen, dann kräftig mit einem Ruck anziehen. Sollte der Motor nicht gestartet haben, nochmals am Griff anziehen.

**Hinweis!** Den Seilzug nicht zurückschleudern lassen.

**Hinweis!** Bei kühlem Wetter kann es erforderlich sein, den Anlassvorgang mehrmals zu wiederholen.

### Motor Stoppen

Stellen Sie den Motor Start/Stopp - Hebel (26) in Position STOP.

## 7. Reinigung, Wartung, Lagerung und Ersatzteilbestellung

### Gefahr!

Ziehen Sie vor allen Reinigungs- und Wartungsarbeiten den Zündkerzenstecker.

### 7.1 Reinigung

- Halten Sie Schutzvorrichtungen, Luftschlitz und Motorenhäuser so staub- und schmutzfrei wie möglich. Reiben Sie das Gerät mit einem sauberen Tuch ab oder blasen Sie es mit Druckluft bei niedrigem Druck aus.
- Wir empfehlen, dass Sie das Gerät direkt nach jeder Benutzung reinigen.
- Reinigen Sie das Gerät regelmäßig mit einem feuchten Tuch und etwas Schmierseife. Verwenden Sie keine Reinigungs- oder Lösungsmittel; diese könnten die Kunststoffteile des Gerätes angreifen. Achten Sie darauf, dass kein Wasser in das Geräteinnere gelangen kann.

### 7.2 Wartung

**Achtung: Stellen Sie das Gerät sofort ab und wenden Sie sich an ihren autorisierten Fachhändler:**

- Bei ungewöhnlichen Schwingungen oder Geräuschen.
- Wenn der Motor überlastet scheint, oder Fehlzündungen hat.

#### 7.2.1 Luftfilter warten

- Luftfilter vor jedem Gebrauch prüfen, reinigen, wenn nötig tauschen.
- Entnehmen Sie das Filterelement (Abb. 8a-8b).
- Zum Reinigen des Elementes dürfen keine scharfen Reiniger oder Benzin verwendet werden.
- Das Element durch Ausklopfen auf einer flachen Fläche reinigen.
- Der Zusammenbau erfolgt in umgekehrter Reihenfolge.

#### 7.2.2 Zündkerze warten

Überprüfen Sie die Zündkerze erstmals nach 10 Betriebsstunden auf Verschmutzung und reinigen Sie diese gegebenenfalls mit einer Kupferdrahtbürste. Danach die Zündkerze alle 50 Betriebsstunden warten.

- Ziehen Sie den Zündkerzenstecker (Abb. 9) mit einer Drehbewegung ab.
- Entfernen Sie die Zündkerze (Abb. 9/Pos.D)

mit dem beiliegendem Zündkerzenschlüssel.

- Der Zusammenbau erfolgt in umgekehrter Reihenfolge.

### 7.2.3 Ölwechsel/ Ölstand prüfen (vor jedem Gebrauch)

Der Motorölwechsel sollte bei betriebswarmem Motor durchgeführt werden.

- Ölmesstab (Abb. 10a / Pos.E) herausnehmen.
- Ölablassschraube (Abb. 10a / Pos.F) öffnen und warmes Motoröl in einen Auffangbehälter ablassen.
- Nach Auslaufen des Altöls Ölablassschraube schließen.
- Motoröl bis zur oberen Markierung des Ölmesstabes (Abb. 10b/H) einfüllen.
- Achtung Ölmesstab zum Ölstandprüfen nicht einschrauben, sondern nur bis zum Gewinde einstecken (H = Max. / L= Min.).
- Das Altöl muss ordentlich entsorgt werden.

### 7.2.4 Einstellen der Bowdenzüge

In der Arbeitsstellung soll der Kupplungshebel mit geringem Kraftaufwand bis zum Schubbügel hinabgedrückt werden können. Wenn der Bowdenzug dabei zu straff gespannt ist, muss dieser länger eingestellt werden. Dazu lösen Sie die Kontermutter gegenüber dem Hauptseilzug, verlängern die Schraubenverbindung und ziehen anschließend die Kontermutter wieder fest (siehe Abb.5e). Falls die Hacksterne nicht mehr rotieren, muss die Schraubenverbindung (analog wie vorher beschrieben) verkürzt werden.

### 7.2.5 Getriebe der Motorhacke

Der Antrieb des Getriebes erfolgt über einen Keilriemen. Das Getriebe kann gegebenenfalls repariert werden. Wenden Sie sich hierfür an den Kundendienst.

### 7.3 Lagerung

Entleeren Sie den Kraftstofftank bevor Sie das Gerät für längere Zeit außer Betrieb nehmen. Reinigen Sie das Gerät und benetzen Sie alle Metallteile mit einem dünnen Ölfilm, zum Schutz vor Verrostung. Lagern Sie das Gerät in einem sauberen und trockenen Raum.

**7.4 Ersatzteilbestellung:**

Bei der Ersatzteilbestellung sollten folgende Angaben gemacht werden;

- Typ des Gerätes
- Artikelnummer des Gerätes
- Ident-Nummer des Gerätes
- Ersatzteilnummer des erforderlichen Ersatzteils

Aktuelle Preise und Infos finden Sie unter [www.isc-gmbh.info](http://www.isc-gmbh.info)

**8. Entsorgung und Wiederverwertung**

Das Gerät befindet sich in einer Verpackung um Transportschäden zu verhindern. Diese Verpackung ist Rohstoff und ist somit wieder verwendbar oder kann dem Rohstoffkreislauf zurückgeführt werden. Das Gerät und dessen Zubehör bestehen aus verschiedenen Materialien, wie z.B. Metall und Kunststoffe. Defekte Geräte gehören nicht in den Hausmüll. Zur fachgerechten Entsorgung sollte das Gerät an einer geeigneten Sammelstellen abgegeben werden. Wenn Ihnen keine Sammelstelle bekannt ist, sollten Sie bei der Gemeindeverwaltung nachfragen.

## 9. Fehlersuchplan

**Warnhinweis:** Zuerst den Motor abschalten und den Zündkerzenstecker abziehen, bevor Inspektionen oder Justierungen vorgenommen werden.

**Warnhinweis:** Wenn nach einer Justierung oder Reparatur der Motor einige Minuten gelaufen ist, denken Sie daran, dass der Auspuff und andere Teile heiß sind. Also nicht berühren, um Verbrennungen zu vermeiden.

Störung	Mögliche Ursache	Behebung
Unruhiger Lauf, starkes Vibrieren des Gerätes	<ul style="list-style-type: none"> <li>- Schrauben lose</li> <li>- Zündkerze defekt</li> </ul>	<ul style="list-style-type: none"> <li>- Schrauben prüfen</li> <li>- Zündkerze erneuern</li> </ul>
Motor läuft nicht	<ul style="list-style-type: none"> <li>- Zündkerze defekt</li> <li>- Kraftstofftank leer</li> </ul>	<ul style="list-style-type: none"> <li>- Zündkerze erneuern</li> <li>- Kraftstoff einfüllen</li> </ul>
Motor läuft unruhig	<ul style="list-style-type: none"> <li>- Luftfilter verschmutzt</li> <li>- Zündkerze verschmutzt, defekt</li> </ul>	<ul style="list-style-type: none"> <li>- Luftfilter reinigen</li> <li>- Zündkerze reinigen, erneuern</li> </ul>
Antriebskraft lässt nach	<ul style="list-style-type: none"> <li>- Kuplungsspiel zu groß</li> <li>- Keilriemen lose</li> </ul>	<ul style="list-style-type: none"> <li>- Kupplungsseil einstellen</li> <li>- Autorisierten Kundendienst aufsuchen</li> </ul>
Motor kann nicht gestartet werden oder stirbt nach kurzer Zeit ab	<ul style="list-style-type: none"> <li>- Zündkerze verrußt</li> <li>- kein Kraftstoff</li> </ul>	<ul style="list-style-type: none"> <li>- Zündkerze reinigen</li> <li>- Kraftstoff nachfüllen</li> </ul>

Der Nachdruck oder sonstige Vervielfältigung von Dokumentation und Begleitpapieren der Produkte, auch auszugsweise, ist nur mit ausdrücklicher Zustimmung der iSC GmbH zulässig.

Technische Änderungen vorbehalten

## Service-Informationen

Wir unterhalten in allen Ländern, welche in der Garantieurkunde benannt sind, kompetente Service-Partner, deren Kontakte Sie der Garantieurkunde entnehmen. Diese stehen Ihnen für alle Service-Belange wie Reparatur, Ersatzteil- und Verschleißteil-Versorgung oder den Bezug von Verbrauchsmaterialien zur Verfügung.

Es ist zu beachten, dass bei diesem Produkt folgende Teile einem gebrauchsgemäßen oder natürlichen Verschleiß unterliegen bzw. folgende Teile als Verbrauchsmaterialien benötigt werden.

Kategorie	Beispiel
Verschleißteile*	Zündkerze, Luftfilter, Hackmesser, Keilriemen, Kupplung, Kraftstofffilter
Verbrauchsmaterial/ Verbrauchsteile*	
Fehlteile	

\* nicht zwingend im Lieferumfang enthalten!

Bei Mängel oder Fehlern bitten wir Sie, den Fehlerfall im Internet unter [www.isc-gmbh.info](http://www.isc-gmbh.info) anzumelden. Bitte achten Sie auf eine genaue Fehlerbeschreibung und beantworten Sie dazu in jedem Fall folgende Fragen:

- Hat das Gerät bereits einmal funktioniert oder war es von Anfang an defekt?
- Ist Ihnen vor dem Auftreten des Defektes etwas aufgefallen (Symptom vor Defekt)?
- Welche Fehlfunktion weist das Gerät Ihrer Meinung nach auf (Hauptsymptom)?  
Beschreiben Sie diese Fehlfunktion.

## Garantieurkunde

Sehr geehrte Kundin, sehr geehrter Kunde,  
 unsere Produkte unterliegen einer strengen Qualitätskontrolle. Sollte dieses Gerät dennoch einmal nicht einwandfrei funktionieren, bedauern wir dies sehr und bitten Sie, sich an unseren Servicedienst unter der auf dieser Garantiekarte angegebenen Adresse zu wenden. Gerne stehen wir Ihnen auch telefonisch über die angegebene Servicrufnummer zur Verfügung. Für die Geltendmachung von Garantieansprüchen gilt folgendes:

1. Diese Garantiebedingungen richten sich ausschließlich an Verbraucher, d. h. natürliche Personen, die dieses Produkt weder im Rahmen ihrer gewerblichen noch anderen selbständigen Tätigkeit nutzen wollen. Diese Garantiebedingungen regeln zusätzliche Garantieleistungen, die der u. g. Hersteller zusätzlich zur gesetzlichen Gewährleistung Käufern seiner Neugeräte verspricht. Ihre gesetzlichen Gewährleistungsansprüche werden von dieser Garantie nicht berührt. Unsere Garantieleistung ist für Sie kostenlos.
2. Die Garantieleistung erstreckt sich ausschließlich auf Mängel an einem von Ihnen erworbenen neuen Gerät des u. g. Herstellers, die auf einem Material- oder Herstellungsfehler beruhen und ist nach unserer Wahl auf die Behebung solcher Mängel am Gerät oder den Austausch des Gerätes beschränkt. Bitte beachten Sie, dass unsere Geräte bestimmungsgemäß nicht für den gewerblichen, handwerklichen oder beruflichen Einsatz konstruiert wurden. Ein Garantievertrag kommt daher nicht zustande, wenn das Gerät innerhalb der Garantiezeit in Gewerbe-, Handwerks- oder Industriebetrieben verwendet wurde oder einer gleichzusetzenden Beanspruchung ausgesetzt war.
3. Von unserer Garantie ausgenommen sind:
  - Schäden am Gerät, die durch Nichtbeachtung der Montageanleitung oder aufgrund nicht fachgerechter Installation, Nichtbeachtung der Gebrauchsanleitung (wie durch z.B. Anschluss an eine falsche Netzspannung oder Stromart) oder Nichtbeachtung der Wartungs- und Sicherheitsbestimmungen oder durch Aussetzen des Geräts an anomale Umweltbedingungen oder durch mangelnde Pflege und Wartung entstanden sind.
  - Schäden am Gerät, die durch missbräuchliche oder unsachgemäße Anwendungen (wie z.B. Überlastung des Gerätes oder Verwendung von nicht zugelassenen Einsatzwerkzeugen oder Zubehör), Eindringen von Fremdkörpern in das Gerät (wie z.B. Sand, Steine oder Staub, Transportschäden), Gewaltanwendung oder Fremdeinwirkungen (wie z. B. Schäden durch Herunterfallen) entstanden sind.
  - Schäden am Gerät oder an Teilen des Geräts, die auf einen gebrauchsgemäßen, üblichen oder sonstigen natürlichen Verschleiß zurückzuführen sind.
4. Die Garantiezeit beträgt 24 Monate und beginnt mit dem Kaufdatum des Gerätes. Garantieansprüche sind vor Ablauf der Garantiezeit innerhalb von zwei Wochen, nachdem Sie den Defekt erkannt haben, geltend zu machen. Die Geltendmachung von Garantieansprüchen nach Ablauf der Garantiezeit ist ausgeschlossen. Die Reparatur oder der Austausch des Gerätes führt weder zu einer Verlängerung der Garantiezeit noch wird eine neue Garantiezeit durch diese Leistung für das Gerät oder für etwaige eingebaute Ersatzteile in Gang gesetzt. Dies gilt auch bei Einsatz eines Vor-Ort-Services.
5. Für die Geltendmachung Ihres Garantieanspruches melden Sie bitte das defekte Gerät an unter: [www.isc-gmbh.info](http://www.isc-gmbh.info). Halten Sie bitte den Kaufbeleg oder andere Nachweise Ihres Kaufs des Neugeräts bereit. Geräte, die ohne entsprechende Nachweise oder ohne Typenschild eingeschickt werden, sind von der Garantieleistung aufgrund mangelnder Zuordnungsmöglichkeit ausgeschlossen. Ist der Defekt des Gerätes von unserer Garantieleistung erfasst, erhalten Sie umgehend ein repariertes oder neues Gerät zurück.

Selbstverständlich beheben wir gegen Erstattung der Kosten auch gerne Defekte am Gerät, die vom Garantiumfang nicht oder nicht mehr erfasst sind. Dazu senden Sie das Gerät bitte an unsere Serviceadresse.

Für Verschleiß-, Verbrauchs- und Fehlteile verweisen wir auf die Einschränkungen dieser Garantie gemäß den Service-Informationen dieser Bedienungsanleitung.

**iSC GmbH · Eschenstraße 6 · 94405 Landau/Isar (Deutschland)**

Sehr geehrte Kundin, sehr geehrter Kunde,  
um Ihnen noch mehr Service zu bieten, haben Sie die Möglichkeit auf unserem Onlineportal weitere Informationen abzurufen.

Sollten einmal Probleme oder Fragen zu Ihrem Produkt auftreten, können Sie schnell und einfach unter [www.isc-gmbh.info](http://www.isc-gmbh.info) viele Aktionen durchführen. Hier einige Beispiele:

- Ersatzteile bestellen
- Aktuelle Preisauskünfte
- Verfügbarkeiten der Ersatzteile
- Servicestellen Vorort für Benzingeräte
- Defekte Geräte anmelden
- Garantieverlängerungen (nur bei bestimmten Geräten)
- Bestellverfolgung

Wir freuen uns auf Ihren Besuch online unter [www.isc-gmbh.info](http://www.isc-gmbh.info)!

Eine Adresse für alle Fälle!

# [www.isc-gmbh.info](http://www.isc-gmbh.info)

ISC

Garantieabwicklung

Produktinfos

Downloads

Ersatzteilservice

Reparatur

Zubehör

Servicepartner

ISC

International Service Center

[www.isc-gmbh.info](http://www.isc-gmbh.info)

Telefon: 09951 / 95 920 00 · Telefax: 09951/95 917 00  
E-Mail: [info@einhell.de](mailto:info@einhell.de) · Internet: [www.isc-gmbh.info](http://www.isc-gmbh.info)  
ISC GmbH · Eschenstraße 6 · 94405 Landau/Isar (Deutschland)

**Nevarnost!**

Pri uporabi naprav je potrebno upoštevati nekaj varnostnih ukrepov, da bi preprečili poškodbe in materialno škodo. Zato skrbno preberite ta navodila za uporabo/varnostne napotke. Le-te dobro shranite tako, da boste imeli zmeraj pri roki potrebne informacije. Če bi napravo izročili drugim osebam, Vas prosimo, da jim izročite tudi ta navodila za uporabo/varnostne napotke. Ne prevzemamo nobene odgovornosti za nezgode ali škodo, ki bi nastale zaradi neupoštevanja teh navodil za uporabo in varnostnih napotkov.

**1. Varnostni napotki**

Odgovarjajoče varnostne napotke lahko preberete v priloženi knjižici!

**Nevarnost!****Preberite varnostne napotke in navodila.**

Neupoštevanje varnostnih napotkov in navodil ima lahko za posledico električni udar, požar in/ali hude poškodbe. **Shranite vse varnostne napotke in navodila za kasnejšo uporabo.**

**Obrazložitev simbolov na napravi (slike 11):**

- 1 Pozor! Preberite navodila za uporabo. Upoštevajte opozorila in varnostna navodila.
- 2 Pozor! Nevarnost poškodbe zaradi rotirajočih se delov. Roke, noge in obleko držite v stran.
- 3 Pazite, da bo stroj postavljen varno, ko ga zapustite.
- 4 Pozor! Vroči deli. Držite razdaljo.
- 5 Pozor! Med postopkom dolivanja goriva je motor potrebno ugasniti.
- 6 Opis: ročica sklopke: 0 = rezalni nož IZKLOPLJEN; 1 = rezalni nož VKLOPLJEN

**2. Opis naprave na obseg dobave****2.1 Opis naprave**

1. Enota motorja/menjalnika
- 2a. Reverzijski zaganjač
- 2b. Črpalka za gorivo „Primer“
3. Ključ za svečke

**Montažni komplet za zaščitno pločevino/transportno kolo/ročaj (sl. 3a/3b):**

- 4a. Zaščitna pločevina (\*)
- 4b. Ročaj
- 4c. 4x vijak M8x25 (\*)
5. Transportno kolo (\*)
6. 4x vijak M8x20 (\*)

7. 4x vzmetni obroč Ø8 (\*)
8. 4x podložka Ø8 (\*)
9. 1x vijak M10x65 (\*)
10. 1x matica M10 (\*)
11. 1x vzmet (\*)
12. 1x zaščitna razcepka majhna (\*)

(\*) ni prikazano, že montirano

**Montažni komplet za sesekljalni nož/omejevalni globine (sl. 4a):**

- 13a. Sesekljalni nož desno (\*)
- 13b. Sesekljalni nož levo (\*)
14. 2x zaščitna kapa (\*)
15. Omejevalni globine (\*)
16. Zaščitna razcepka velika (\*)
17. 4x vijaki M8x35 (\*)
18. 4x podložka Ø8 (\*)
19. 4x matica M8 (\*)

(\*) ni prikazano, že montirano

**Montažni komplet za vozni obroč/ročico menjalnika/zagonsko/zaustavitveno ročico (sl. 5a/5b):**

20. Držalo voznega ročaja (\*)
21. Ročica sklopke voznega ročaja
22. Ročica za zagon/ustavitev voznega ročaja
23. Prečna prečka
24. Menjalna ročica
25. Varnostna ročica
26. Zagonska/ustavitvena ročica
27. 4x vijak M8x35
28. 4x matica M8
29. 1x vijak M8x40
30. 1x krovna matica M8
31. 4x vijak M8x30
32. 4x podložke velike Ø8
33. 4x matica M8
34. 4x vijaki M8x20 (\*)
35. 4x vzmetni obroči Ø8 (\*)
36. 4x podložke Ø8 (\*)
37. 2x kabelska sponka

(\*) ni prikazano, že montirano



## 2.2 Obseg dobave

S pomočjo opisanega obsega dobave preverite, ali je artikel popoln. Če deli manjkajo, se najkasneje v 5 delovnih dnevih po nakupu izdelka obrnite na naš servisni center ali na prodajno mesto, kjer ste napravo kupili, in predložite račun. Upoštevajte preglednico garancijskih storitev ob koncu tega navodila.

- Odprite embalažo in previdno vzemite napravo iz embalaže.
- Odstranite embalažni material in embalažne in transportne varovalne priprave (če obstajajo).
- Preverite, če je obseg dobave popoln.
- Preverite morebitne poškodbe naprave in delov pribora, do katerih bi lahko prišlo med transportom.
- Po možnosti shranite embalažo do poteka garancijskega roka.

### Nevarnost!

**Naprava in embalažni material nista igrača za otroke! Otroci se ne smejo igrati s plastičnimi vrečkami, folijo in malimi deli opreme! Obstaja nevarnost zadušitve in zaužitja takšnih delov materiala!**

- Originalna navodila za uporabo
- Varnostni napotki

## 3. Predpisana namenska uporaba

Naprava je primerna za prekopavanje gred in polj. Nujno upoštevajte omejitve, ki se nahajajo v dodatnih varnostnih navodilih.

Ta stroj se lahko uporablja le v skladu z njegovo namembnostjo. Vsaka druga uporaba šteje kot nenamenska nedovoljena uporaba. Za kakršnekoli poškodbe ali škodo, ki bi nastale zaradi nedovoljene uporabe, nosi odgovornost uporabnik/upravljalca in ne proizvajalec.

Prosimo, da upoštevate, da naše naprave niso bile konstruirane za namene uporabe v obrtništvu ali industriji. Ne prevzemamo nobene odgovornosti, če je bila naprava uporabljena v obrtništvu ali industriji ter v podobnih dejavnostih.

## 4. Tehnični podatki

Motor:	..... 4-taktni, 99 cm <sup>3</sup>
Moč motorja:	..... 1,5 kW / (2) KM
Delovno število vrtljajev motorja:	..... 3200 min <sup>-1</sup>
Delovna širina:	..... 36 cm
Sekalni nož Ø:	..... 26 cm
Število prestav za vožnjo naprej:	..... 1
Zagonski sistem:	..... reverzibilni zaganjalnik
Gorivo:	..... normal – neosvinčeni bencin
Motorno olje:	..... ca. 0,4 l
Prostornina rezervoarja:	..... ca. 1,5 l
Vibracije a <sub>rw</sub> :	..... 7 m/s <sup>2</sup>
Negotovost K	..... 1,5 m/s <sup>2</sup>
Teža:	..... 30 kg
Vžigalna svečka:	..... F7RTC
Nivo zvočnega tlaka L <sub>pA</sub>	..... 79,2 dB (A)
Negotovost K <sub>pA</sub>	..... 3 dB
Nivo zvočne moči L <sub>WA</sub>	..... 93 dB (A)

## 5. Pred prvim zagonom

### Montažni komplet za zaščitno pločevino/transportno kolo/ročaj

1. Pripravite elemente, kot je opisano v točki 2.1 Opis naprave.
2. Ročaj (4b) montirajte, kot prikazuje sl. 3b.

### Montaža sesekljalnega noža in omejevalnika globine

Ob začetku dela priporočamo, da omejevalnik globine pritrdite v srednjem od 3 možnih položajev. Če spreminjate globino dela, potiskajte položaj omejevalnika globine navzgor in navzdol.

### Montaža voznega ročaja, ročico menjalnika in zagonske/zaustavitvene ročice

1. Pripravite elemente, kot je opisano v točki 2.1 Opis naprave.
2. Vozni ročaj – ročico menjalnika (21) in zagonsko/zaustavitveno ročico (poz. 22) montirajte, kot prikazuje slika 5c.
3. Prečno prečko (23) montirajte, kot prikazuje slika 5d.
4. Ročico menjalnika (24) je preprosto montirati, če upoštevate naslednje korake:
  - Potisnite tulec bovdenovega potega (slika 5e/poz. A) v ušesce (slika 5e/poz. B) Bovdenov poteg z obračanjem protimatice nastavite na največjo dolžino.
  - Vpnite bovdenov poteg (slika 5f/poz. C) v ročico sklopke (24) in montirajte ročico sklopke na vozni ročaj. Pazite, da varovalna ročica pravilno usede. Izvedite pregled delovanja. Povlecite varovalno ročico (25), kot prikazuje slika 6d, do ročice menjalnika. Ročica menjalnika je odblokirana in jo lahko aktivirate.
5. Dolžino potezne vrvice nastavite na dolžino, opisano v odstavku 7.2.4.
6. Ročico za zagon/zaustavitev (26) montirajte, kot prikazuje slika 5g.
7. Kabelsko sponko (37) montirajte, kot prikazuje slika 5h.

**Pozor!** Pred prvim zagonom moramo stroj napolniti z motornim oljem in gorivom.

- Preverite stanje goriva in motornega olja in ju po potrebi dolijte.
- Prepričajte se, da je vžigalni kabel pritrjen na vžigalno svečko.
- Ocenite neposredno okolico motornega prekopalnika.

## 6. Upravljanje

- Globinski omejevalni nastavek (sl. 4/poz. 15) nastavite na pravilno višino in ga pritrдите z razcepko.
- Transportno kolo obrnite navzgor in pazite, da se je zatič zaskočnega mehanizma v sprejemu zaskočil naprej (sl. 6a-6b).
- Vozni ročaj nastavite glede na telesno velikost. Vijake (sl. 6c) v ta namen odпустite, nastavite konzolo in ponovno pritegnite vijake.
- Za zagon motik povlecite varnostno ročico (25) navzgor, ročico sklopke (24) pa potisnite navzdol in jo držite (sl. 6d). Ko izpustite ročico sklopke, se motike ustavijo (če ne, nastavite žico sklopke).

### Zagon motorja

1. Prepričajte se, da je vžigalni kabel priključen na vžigalno svečko.
2. Stati morate za prekopalnikom. Ročico za zagon/zaustavitev motorja (slika 7/poz. 26) postavite v položaj ON.
3. 3x pritisnite na črpalko za gorivo (Primer) (sl. 1/poz. 2b). Ko se motor ogreje, lahko ta točka odpade.
4. Motor zaženite z reverzivnim zaganjačem (sl. 1/poz. 2a). Ročaj v ta namen izvlecite za pribl. 10 - 15 cm (dokler ne začutite upora), nato sunkovito potegnite.

**Opozorilo!** Ne dovolite, da skoči potezna vrvida nazaj.

**Opozorilo!** Pri hladnem vremenu bo morda potrebno večkrat ponoviti postopek z zaganjačem.

### Ustavitev motorja

Ročico za zagon/ustavitev motorja (26) postavite v položaj STOP.

## 7. Čiščenje, vzdrževanje, skladiščenje in naročanje nadomestnih delov

### Nevarnost!

Izvlomite vtikač vžigalne svečke pred izvajanjem vsakega čiščenja in vzdrževanja.

### 7.1 Čiščenje

- Zaščitno opremo, zračne reže in ohišje motorja vzdržujte kar se le da v stanju brez prisotnosti prahu in umazanije. Napravo obrišite s suho krpo ali s komprimiranim zrakom pod nizkim pritiskom.
- Priporočamo, da napravo očistite neposredno po vsakem končanem delu.
- Redno čistite napravo z vlažno krpo in nekaj milnice. Ne uporabljajte nobenih čistilnih ali razredčilnih sredstev; le-ta lahko poškodujejo plastične dele naprave. Pazite na to, da ne pride voda v notranjost naprave. Vstop vode v električno napravo povečuje tveganje električnega udara.

### 7.2 Vzdrževanje

**Pozor: Stroj takoj ugasnite in se obrnite na Vašega avtoriziranega strokovnega prodajalca:**

- pri neobičajnih tresljajih ali hrupu.
- ko se zdi, da je motor preobremenjen ali poka zaradi napačnega vžiga.

#### 7.2.1 Vzdrževanje zračnega filtra

- Zračni filter pred uporabo preglejte, očistite in po potrebi zamenjajte.
- Izvzemite filter (slika 8a-8b).
- Za čiščenje filtra ne smete uporabljati ostra čistila ali bencina.
- Filter očistite tako, da ga iztepete na ravni površini.
- Sestavljanje poteka v obratnem vrstnem redu.

#### 7.2.2 Vzdrževanje vžigalne svečke

Vžigalno svečko po 10 delovnih urah preglejte za umazanijo in jo po potrebi očistite s ščetko iz bakrene žice. Po tem je vžigalno svečko potrebno vzdrževati vsakih 50 delovnih ur.

- Z vrtečim gibom snemite vžigalno svečko (slika 9).
- Vžigalno svečko odstranite (slika 9/poz. D) s priloženim ključem za vžigalne svečke.
- Sestavljanje poteka v obratnem vrstnem redu.

#### 7.2.3 Zamenjava olja/preverjanje nivoja olja (pred vsako uporabo)

Zamenjavo olja je potrebno opraviti, ko je motor na delovni temperaturi.

- Merilno palico za olje (slika 10a/poz. E) vzemite ven.
- Odvijte vijak za izpuščanje olja (slika 10a/poz. F) in toplo olje izpustite v zbiralno posodo.
- Po tem, ko staro olje izteče, ponovno privijte vijak za izpust olja.
- Motorno olje nalijte do zgornje oznake na merilni palici za olje (slika 10b/H).
- Pozor! Merilno palico za preverjanje nivoja olja ne privijte ampak jo porinite notri le do navoja (H = max. / L = min.).
- Staro olje je potrebno odstraniti v skladu s predpisi.

#### 7.2.4 Nastavitev žicovoda

V delovnem položaju se mora ročico sklopke dati z majhnim naporom potisniti navzdol do potisnega ročaja. Če je žicovod pri tem premočno napet, je tega potrebno nastaviti na daljšo dolžino. Za to je potrebno odviti protimatico, ki je nameščena nasproti glavnega žicovoda, podaljšajte vijaki spoj in nato ponovno privite protimatico (glej sliko 5e). V primeru, da se rezalne zvezde več ne obračajo, je potrebno vijaki spoj (analogno, kot je bilo prej opisano) skrajšati.

#### 7.2.5 Gonilo okopalnika

Poganjanje gonila se izvaja preko klinastega jermena. Gonilo se lahko po potrebi popravi. Za to se obrnite na servisno službo.

### 7.3 Skladiščenje

Preden stroj skladiščite za daljši čas, je potrebno izprazniti rezervoar za gorivo. Očistite stroj in namažite vse kovinske dele s tankim filmom olja, da bi te dele tako zaščitili pred rjavenjem. Stroj skladiščite v čistem in suhem prostoru.

### 7.4 Naročanje nadomestnih delov:

Pri naročanju nadomestnih delov je potrebno navesti naslednje navedbe:

- Tip naprave
  - Art. številko naprave
  - Ident- številko naprave
  - Številka potrebnega nadomestnega dela
- Aktualne cene in informacije najdete na spletni strani [www.isc-gmbh.info](http://www.isc-gmbh.info)

## **8. Odstranjevanje in ponovna uporaba**

Naprava se nahaja v embalaži, da ne bi prišlo do poškodb med transportom. Ta embalaža je surovina in s tem ponovno uporabna ali pa jo je možno reciklirati. Naprava in njen pribor sta izdelana iz različnih materialov kot npr. kovine in plastika. Okvarjene naprave ne sodijo med gospodinske odpadke. Napravo odložite na ustreznem zbirališču, da bo pravilno odstranjena. Če ne poznate primernih zbirališč, se pozanimajte pri svoji občinski upravi.

## 9. Načrt iskanja napak

**Opozorilo:** Preden pričnete s pregledom ali z naravnalnimi deli, je potrebno ugasniti motor in sneti vžigalni kabel.

**Opozorilo:** Če po naravnanju ali popravilu motor deluje nekaj minut, pazite na to, da so izpuh in drugi deli vroči. Ne dotikajte se jih, da se tako izognete opeklinam.

Motnja	Možni vzroki	Odprava motnje
Nemiren tek, močno vibriranje naprave	- vijaki niso popolnoma priviti - defektna vžigalna svečka	- preverite vijake - obnovite vžigalno svečko
Motor ne teče	- defektna vžigalna svečka - prazen rezervoar za gorivo	- obnovite vžigalno svečko - napolnite rezervoar za gorivo
Motor dela nemirno	- zračni filter je umazan - umazana ali defektna vžigalna svečka	- očistite zračni filter - očistite ali obnovite vžigalno svečko
Delovna moč pomanjka	- zrak sklopke je prevelik - ohlapen klinasti jermen	- nastavite žico sklopke - poiščite avtorizirani servis
Motor se ne da zagnati ali pa ugasne takoj po zagonu	- sajasta vžigalna svečka - ni goriva	- očistite oz. zamenjajte vžigalno svečko - dolijte gorivo

Ponatis ali kakršnokoli razmnoževanje dokumentacije in spremljajočih papirjev o proizvodu, tudi po izvlečkih, je dovoljeno samo z izrecnim soglasjem ISC GmbH.

Pridržana pravica do tehničnih sprememb

## Servisne informacije

V vseh državah, ki so navedene v garancijski listini, sodelujemo s kompetentnimi servisnimi partnerji, katerih kontakti so razvidni iz garancijske listine. Na voljo so vam za vse potrebne servisne storitve, kot so popravila, oskrba z nadomestnimi in obrabnimi deli ali oskrba s potrošnimi materiali.

Upoštevajte, da so nekateri deli tega izdelka izpostavljeni naravni obrabi zaradi uporabe oz. da so nekateri deli potrošni material.

Kategorija	Primer
Obrabni deli*	Vžigalna svečka, zračni filter, sekljalno rezilo, klinasti jermen, sklopka, filter za gorivo
Obrabni material/ obrabni deli*	
Manjkajoči deli	

\* ni nujno, da je v obsegu dobave!

Pri pomanjkljivostih ali napakah vas prosimo, da napako prijavite na [www.isc-gmbh.info](http://www.isc-gmbh.info). Napako kar najbolj natančno opišite in v vsakem primeru odgovorite na naslednja vprašanja:

Odgovorite na naslednja vprašanja:

- Je naprava nekoč delovala, ali je bila od vsega začetka okvarjena?
- Ste pred okvaro opazili kaj neobičajnega (simptom ali okvaro)?
- Kaj na napravi po vašem mnenju ne dela (glavni znak)?  
Opišite to napačno delovanje.

## Garancijska listina

Spoštovani uporabnik,  
za naše izdelke izvajamo strogo končno kontrolo kakovosti. Če ta naprava kljub temu ne deluje brezhibno, to zelo obžalujemo in vas prosimo, da se obrnete na našo servisno službo na naslovu, ki je naveden na tej garancijski kartici. Z veseljem vam bomo svetovali tudi po telefonu na navedeni številki servisne službe. Za uveljavljanje garancijskih zahtevkov velja naslednje:

1. Ti garancijski pogoji so namenjeni izključno porabniku, tj. fizičnim osebam, ki tega izdelka ne bodo uporabljale za svojo obrt ali druge samostojne dejavnosti. Ti garancijski pogoji urejajo dodatne garancijske storitve, ki jih spodaj navedeni proizvajalec zagotavlja svojim kupcem novih naprav dodatno k zakonskemu jamstvu. Ta garancija ne vpliva na vaše zakonske garancijske zahtevke. Naše garancijske storitve so za vas brezplačne.
2. Garancijske storitve se nanašajo izključno na pomanjkljivosti na novih napravah zgoraj navedenega proizvajalca, ki ste jih kupili, in so posledica materialnih ali tovarniških napak, in ki jih po lastni presoji odpravimo na tej napravi ali napravo nadomestimo z drugo.  
Prosimo, upoštevajte, da naše naprave niso bile zasnovane za uporabo v poklicu, obrti ali za poklicno uporabo. Garancijska pogodba tako ne nastane, če napravo v garancijskem obdobju uporabljate za v obrtnih, rokodelskih ali industrijskih obratih ali če je bila izpostavljena obremenitvam, ki so temu enakovredna.
3. Iz garancije so izvzeti:
  - Škoda na napravi, ki je nastala zaradi neupoštevanja navodil za montažo ali zaradi nestrokovne inštalacije, neupoštevanja navodil za uporabo (kot npr. s priključitvijo na napačno omrežno napetost ali vrsto toka), neupoštevanja navodil za vzdrževanje in varnostnih določil ali zaradi izpostavitve naprave nenormalnim okoljskim pogojem ali zaradi neustrezne nege in vzdrževanja.
  - Škoda na napravi, ki je nastala zaradi nenamenske ali nestrokovne uporabe (npr. zaradi preobremenitve naprave ali uporabe v orodjih ali opremi, za katera ni odobrena), vdor tujkov v napravo (npr. peska, kamnov ali prahu, poškodb pri transportu), uporabe sile ali zunanje sile (npr. poškodbe pri padcih).
  - Škode na napravi ali delih naprave, ki je nastala kot posledica uporabe oz. običajne ali drugačne obrabe.
4. Garancijsko obdobje traja 24 mesecev in se začne z datumom nakupa naprave. Garancijske zahtevke je treba uveljaviti pred potekom garancijskega obdobja v roku dveh tednov, ko opazite okvaro. Uveljavljanje garancijskih zahtevkov po poteku garancijskega obdobja je izključeno. Popravilo ali menjava naprave ne podaljša garancijskega obdobja, niti ne predstavlja začetka novega garancijskega obdobja za storitev, izvedeno na napravi ali za morebitne vgrajene nadomestne dele. To velja tudi pri servisih na kraju samem.
5. Za uveljavljanje vašega garancijskega zahtevka okvarjeno napravo prijavite na: [www.isc-gmbh.info](http://www.isc-gmbh.info). Pripravite račun ali drugo dokazilo o vašem nakupu nove naprave. Naprave, poslane brez ustreznega dokazila ali tipske tablice, so izključene iz garancijskih storitev, saj jih ni možno uvrstiti. Če je okvara zajeta v naših garancijskih storitvah, boste takoj prejeli popravljeno ali novo napravo.

Seveda bomo proti plačilu z veseljem odpravili tudi okvare na napravi, ki v garancijski obseg ne sodijo ali ne sodijo več. Napravo nam pošljite na spodaj naveden naslov servisa.

Opozarjamo na omejitve v okviru te garancije za obrabne, potrošne in manjkajoče dele v skladu s servisnimi informacijami, opisanimi v teh navodilih za uporabo.

**Veszély!**

A készülékek használatánál, a sérülések és a károk megakadályozásának az érdekében be kell tartani egy pár biztonsági intézkedést. Ezért ezt a használati utasítást / biztonsági utasításokat gondosan átolvasni. Őrizze ezeket jól meg, azért hogy mindenkor a rendelkezésére álljanak az információk. Ha más személyeknek adná át a készüléket, akkor kérjük kézbesítse ki vele együtt ezt a használati utasítást / biztonsági utasításokat is. Nem vállalunk felelőséget olyan balesetekért vagy károkért, amelyek ennek az utasításnak és a biztonsági utasításoknak a figyelmen kívül hagyásából keletkeznek.

**1. Biztonsági utasítások**

A megfelelő biztonsági utasítások a mellékelt füzetekben találhatóak!

**Veszély!**

**Olvason minden biztonsági utalást és utasítást el.** A biztonsági utalások és utasítások betartásán belüli mulasztások következménye áramcsapás, tűz és/vagy nehéz sérülések lehetnek. **Őrizze meg a biztonsági utalásokat és utasításokat a jövőre nézve.**

**A készüléken található jelzőtábla magyarázata (11-os kép)**

- 1 Figyelem! Elolvasni a használati utasítást. Megtartani a figyelmeztető és biztonsági utasításokat.
- 2 Figyelem! Sérülés veszélye a rotáló részek által. Tartsa kezeit, lábait és a ruháját távol.
- 3 Ügyeljen a gép biztos állására ha elhagyná.
- 4 Figyelem! Forró részek. Távolságot tartani.
- 5 Figyelem! A tankolás ideje alatt leállítani a motort.
- 6 Leírás kuplungkar: 0 = vágókés stop; 1 = vágókés be

**2. A készülék leírása és a szállítás terjedelme****2.1 A készülék leírása**

1. Motor- / hajtóműegység
- 2a. Reverzálóindító
- 2b. Üzemanyagszivattyú (Primer)
3. Gyűjtőgyertyakulcs

**Felszerelési szet a védőfémlemezhez/ szállítókerékhez/fülhöz (ábrák 3a/3b):**

- 4a. Védőfémlemez (\*)
- 4b. Fül
- 4c. 4x csavar M8x25 (\*)
5. Szállítókerék (\*)
6. 4x csavar M8x20 (\*)
7. 4x rugós gyűrű Ø8 (\*)
8. 4x alátétkorong Ø8 (\*)
9. 1x csavar M10x65 (\*)
10. 1x anya M10 (\*)
11. 1x rugó (\*)
12. 1x biztosító sasszeg kicsi (\*)

(\*) ábrázolás nélkül, már előzetesen felszerelve

**Felszerelési szet a vágókéshez / mélységütközőhöz (ábrák 4a):**

- 13a. Vágókés jobboldalt (\*)
- 13b. Vágókés baloldalt (\*)
14. 2x védősapka (\*)
15. Mélységütköző (\*)
16. Biztosító sasszeg nagy (\*)
17. 4x csavar M8x35 (\*)
18. 4x alátétkorong Ø8 (\*)
19. 4x anya M8 (\*)

(\*) ábrázolás nélkül, már előzetesen felszerelve

**Felszerelési szet a vezető fülhöz / kuplungkiemelőhöz / start / stop-karhoz (ábrák 5a/5b):**

20. Vezetőfültartó (\*)
21. Vezetőfül – kuplungkiemelő
22. Vezetőfül – start/stop – kar
23. Keresztámasz
24. Kuplungkiemelő
25. Biztosítókar
26. Start/stop – kar
27. 4x csavar M8x35
28. 4x anya M8
29. 1x csavar M8x40
30. 1x kalapánya M8
31. 4x csavar M8x30
32. 4x alátétkorong nagy Ø8
33. 4x anya M8
34. 4x csavar M8x20 (\*)
35. 4x rugós gyűrű Ø8 (\*)
36. 4x alátétkorong Ø8 (\*)
37. 2x kábelclip

(\*) ábrázolás nélkül, már előzetesen felszerelve



## 2.2 A szállítás terjedelme

Kérjük a leírt szállítási terjedelem alapján leellenőrizni a cikk teljességét. Hiányzó részek esetén forduljon a cikk vásárlása után legkésőbb 5 munkanapon belül egy érvényes vásárlási igazolás felmutatása mellett a szervízközponthoz vagy a eladóhelyhez, ahol vette a készüléket. Kérjük vegye ehhez figyelembe az utasítás végén a szervíz-információkban található szavatossági táblázatot.

- Nyissa ki a csomagolást és vegye ki óvatosan a készüléket a csomagolásból.
- Távolítsa el a csomagolási anyagot valamint a csomagolási- / és szállítási biztosítékot (ha létezik).
- Ellenőrizze le, hogy teljes a szállítás terjedelme.
- Ellenőrizze le a készüléket és a tartozékrészeket szállítási károokra.
- Ha lehetséges, akkor őrizze meg a csomagolást a garanciaidő lejáratának a végéig.

### Veszély!

**A készülék és a csomagolási anyag nem gyerekjáték! Nem szabad a gyerekeknek a műanyagtasakkal, foliákkal és aprórészekkel játszaniuk! Fennáll a lenyelés és a megfulladás veszélye!**

- Eredeti használati utasítás
- Biztonsági utasítások

## 3. Rendeltetészerűi használat

A készülék ágyások és szántóföldek újra felására alkalmas. Vegye okvetlenül figyelembe a korlátozásokat a kiegészítő biztonsági utasításokban.

A készüléket csak rendeltetése szerint szabad használni. Ezt túlhaladó bármilyen használat, nem számít rendeltetészerűnek. Ebből adódó bármilyen kárért vagy bármilyen fajta sérülésért a használó ill. a kezelő felelős és nem a gyártó.

Kérjük vegye figyelembe, hogy a készülékeink rendeltetésük szerint nem az ipari, kézműipari vagy gyári használatra lettek konstruálva. Nem vállalunk szavatosságot, ha a készülék ipari, kézműipari vagy gyári üzemek területén valamint egyenértékű tevékenységek területén van használva.

## 4. Technikai adatok

Motor: .....4-Takt, 99 ccm  
 Motorteljesítmény: .....1,5 kW / (2) PS  
 Munkafordulatszám motor: .....3200 perc<sup>-1</sup>  
 Munkaszélesség: .....36 cm  
 Vágókés Ø: .....26 cm  
 Sebesség előre: ..... 1  
 Indító szisztéma: ... reverzáló indítási berendezés  
 Üzemanyag ..... normálbenzin ólommentes  
 Motorolaj: ..... cca.0,4 l  
 Tartályűrtartalom: ..... cca. 1,5 l  
 Vibráció  $a_{hv}$ : .....7 m/s<sup>2</sup>  
 Bizonytalanság K .....1,5 m/s<sup>2</sup>  
 Tömeg: .....30 kg  
 Gyújtógyertya:..... Torch F7RTC  
 Hangnyomásérték  $L_{pA}$  ..... 79,2 dB(A)  
 Bizonytalanság  $K_{pA}$  ..... 3 dB  
 Hangteljesítményérték  $L_{WA}$  ..... 93 dB(A)

## 5. Üzembevitel előtt

### Felszerelési szet a védőfémlemezhez/ szállítókerékhez/fülhöz

1. Fektesse a 2.1 A készülék leírása alatti pontban leírtak szerint kellően le a szerkezeti elemeket.
2. A 3b ábrán mutatottak szerint felszerelni a fület (4b).

### A vágókés és a mélységütköző felszerelése

A munka kezdeténél ajánljuk a mélységütközőt a 3 lehető pozíció közül a középsőbe rögzíteni. Ha meg kellene változtatni a munkamélységet, akkor tolja el a mélységütköző pozícióját felfelé vagy lefelé.

### A vezetőfűl, a kuplungkiemelő és a start/stop-kar felszerelése

1. Fektesse a 2.1 A készülék leírása alatti pontban leírtak szerint kellően le a szerkezeti elemeket.
2. Az 5c ábrán mutatottak szerint felszerelni a vezetőfűl – kuplungkiemelőt (21) és a vezetőfűl – start/stop -kart (22).
3. Az 5d ábrán mutatottak szerint felszerelni a keresztámaszokat (23).
4. A kuplungkiemelő (24) felszerelése egyszerű, ha betartsa a következő lépéseket:
  - Tolja a Bowden-huzal hüvelyt (ábra 5e/poz. A) a fűzőkarikába (ábra 5e/poz. B). Állítsa az ellenanya elcsavarása által a maximális hosszúságra be a Bowden-huzalt.
  - Akassza be a Bowden-huzalt (ábra 5f/poz. C) a kuplungkiemelőkaron (24) és szerelje fel a vezetőfűlön a kuplungkiemelőkart. Ügyeljen ennél a biztosító kar helyes ülésére. Végezzen el egy funkcióellenőrzést. A 6d ábrán mutatottak szerint a kuplungkiemelőhöz húzni a biztosító kart (25). A kuplungkiemelő ki van zárva és üzemeltetni lehet.
5. A 7.2.4 szakasz alatt leírtak szerint beállítani a kötélhúzó szerkezet hosszúságát.
6. Az 5g ábrán mutatottak szerint felszerelni a start/stop – kart (26).
7. Az 5h ábrán mutatottak szerint felszerelni a kábelclipet (37).

Figyelem! Az első üzembevitelnél motorolajat és üzemanyagot muszáj beletölteni.

- Leelleőrizni az üzemanyag- és motorolajállást, esetleg utántölteni.
- Győződjön meg arról, hogy a gyújtókábel rá van erősítve a gyújtógyertyára
- Megítélni a motorkapa közvetlen környezetét.

### 6. Kezelés

- A mélységütközőt (4-os ábra/poz. 15) beállítani a helyes magasságra és a sasszeggel biztosítani.
- Felhajtani a szállítási kereket és ügyelni arra, hogy a raszterozás csapszege előre be legyen a befogadóban reteszelve (ábrák 6a-6b).
- A testnagyság szerint be tudja állítani a vezetőfűlet. Ehhez megereszteni a- csavarokat (6c-os ábra), beállítani a konzolt majd a csavarokat ismét feszesre húzni.
- Ahhoz hogy üzembe vegye a kapacsillagokat,

felfelé húzni a biztosítókart (25), lefelé nyomni és tartani a kuplungkiemelőt (24) (6d-os ábra). A kuplungkiemelő elengedése után megállnak a kapacsillagok (ha nem maradnának állva, akkor utána állítani a kuplung zsinórt).

### A motor indítása

1. Győződjön meg arról, hogy a gyújtókábel rá van csatlakoztatva a gyújtógyertyára.
2. Álljon a földkapa mögött. Állítsa az ON.
3. 3x megnyomni az üzemanyagszivattyút (primer) (1-es ábra/poz. 2b). Bemelegedett motornál eleshet ez a pont.
4. A motort a reverzálókapcsoló (1-es ábra/poz. 2a) által beindítani. Ehhez a fogantyút cca. 10-15 cm-re (amíg ellenállást nem érez) kihúzni, majd erősen egy rántással meghúzni.

**Utasítás!** Ne hagyja az kötélhúzó szerkezetet visszacsapódni.

**Utasítás!** Hideg időnél szükséges lehet az indító eljárás többszörös megismétlése.

### A motor leállítása

Állítsa a STOP pozícióba a motor start/stop karját (26).

## 7. Tisztítás, karbantartás, tárolás és pótalkatrészmegrendelés

### Veszély!

Minden tisztítási és karbantartási munka előtt lehúzni a gyújtógyertyadugót.

#### 7.1 Tisztítás

- Tartsa a védőberendezéseket, szellőztető réseket és a gépházat annyira por- és piszokmentesen, amennyire csak lehet. Dörzsölje le a készüléket egy tiszta posztóval vagy pedig fújja ki alacsony nyomás alatt sűrített levegővel.
- Ajánljuk, hogy minden használat után azonnal kitisztítsa a készüléket.
- A készüléket rendszeresen egy nedves posztóval és egy kevés kenőszappannal megtisztítani. Ne használjon tisztító vagy oldó szereket; ezek megtámadhatják a készülék műanyagrészeit. Ügyeljen arra, hogy ne kerüljön víz a készülék belsejébe.

## 7.2 Karbantartás

**Figyelem: állítsa azonnal le a készüléket és forduljon a felhatalmazott szakkereskedőjéhez:**

- Szokatlan rezgéseknél vagy zörejeknél.
- Ha a motor túlterheltnak látszik, vagy hibás gyújtásai lennének.

### 7.2.1 A légszűrő karbantartása

- Minden használat előtt leellenőrizni, megtisztítani, ha szükséges akkor kicserélni a légszűrőt.
- Vegye ki a szűrőegységet (8a-8b-es ábra).
- Az egység tisztításához nem szabad maró hatású tisztítókat vagy benzint használni.
- Az egységet egy sima felületen történő kiprolás által tisztítani.
- Az összeszerelés az ellenkező sorrendben történik.

### 7.2.2 A gyújtógyertya karbantartása

Először 10 üzemóra után leellenőrizni a gyújtógyertyát szennyeződésekre és tisztítsa meg adott esetben egy rézdrótkéfével. Azután a gyújtógyertyát minden 50 üzemóra után kell karbantartani.

- Húzza egy csavarómozdulattal le a gyújtógyertyadugót (9-as ábra).
- Távolítsa el a mellékelt gyertyakulccsal a gyújtógyertyát (9-as ábra / poz. D).
- Az összeszerelés az ellenkező sorrendben történik.

### 7.2.3 Olajcseré / olajállás leellenőrzése (minden használat előtt)

A motorolajcserét az üzemlevegő motornál kellene elvégezni.

- Kivenni az olajmérő pálcát (10a-es ábra / poz. E).
- Megnyitni az olajleengedő csavrt (10-es ábra / poz. F) és leengedni a meleg motorolajat egy felfogótartályba.
- A fáradtolaj kifolyása után bezárni az olajleengedőcsavart.
- Betölteni motorolajat az olajmérő pálcá felső jelzéséig (10b-ös ábra/H).
- Figyelem ne csavarja az olajállás méréséhez be az olajmérő pálcát, hanem csak a menetig bedugni (H = Max. / L= Min.).
- A fáradt olajat rendszeresen meg kell semmisíteni.

### 7.2.4 A Bowden-huzalok beállítása

Munkaállásban a kuplungkarnak csekély erő kifejtéssel a tolófülig benyomhatóknak kell lennie. Ha ennél a Bowden-huzal túl szorosan feszítve van, akkor hosszabbra kell beállítani. Ehhez az ellenanyát a főkötélhúzó szerkezettel szemben meglazítani, meghosszabbítani a csavarösszeköttetést és azután az ellenanyát ismét feszesre húzni (lásd a 5e). Ha a vágócsillagok nem forognak tovább, akkor csavaros összeköttetést (analog az előbb leírottakhoz) meg kell rövidíteni.

### 7.2.5 A motorkapa hajtóműve

A hajtómű meghajtása egy ékszíjjon keresztül történik. A hajtóművet adott esetben meg lehet javítani. Forduljon ehhez a vevőszolgáltatáshoz.

### 7.3 Tárolás

Újítsa ki az üzemanyagtartályt mielőtt hosszabb ideig üzemben kívülre helyezné a készüléket. Tisztítsa meg a készüléket és könnyen be minden fémrészt egy vékony olajfilmmel, rozsdásodás elleni védelemként. A készüléket egy tiszta és száraz teremben tárolni.

### 7.4 A pótalkatrész megrendelése:

Pótalkatrész megrendésénél a következő adatokat kellene megadni:

- A készülék típusát
- A készülék cikk-számát
- A készülék ident- számát
- A szükséges pótalkatrész pótalkatrész számát

Aktuális árak és információk a [www.isc-gmbh.info](http://www.isc-gmbh.info) alatt találhatóak.

## 8. Megsemmisítés és újrahasznosítás

A szállítási károk megakadályozásához a készülék egy csomagolásban található. Ez a csomagolás nyersanyag és ezáltal ismét felhasználható vagy pedig visszavezethető a nyersanyag körforgáshoz. A készülék és annak a tartozékai különböző anyagokból állnak, mint például fémből és műanyagokból. Defektes készülékek nem tartoznak a házi hulladékok közé. Szakszerű megsemmisítéshez le kellene adni a készüléket egy megfelelő gyűjtőhelyen. Ha nem ismer gyűjtőhelyeket, akkor érdeklődjön utána a községi önkormányzatnál.

## 9. Hibakeresési terv

**Figyelmeztető utasítás:** Először kikapcsolni a motort és lehúzni a gyújtókábelt, mielőtt elvégezné a szemlélt vagy a beállításokat.

**Figyelmeztető utasítás:** Ha egy beállítás vagy javítás után egy pár percet futott a motor, akkor gondoljon arra, hogy a kipufogó és más részek forróak. Tehát ne érintse ezeket meg, azért hogy elkerülje a megégetéseket.

Zavar	Lehetséges okok	Elhárításuk
A készülék akadozott futása, erős vibrálása	<ul style="list-style-type: none"> <li>- Lazák a csavarok</li> <li>- Defekt a gyújtógyertya</li> </ul>	<ul style="list-style-type: none"> <li>- Leellenőrizni a csavarokat</li> <li>- Kicserélni a gyújtógyertyát</li> </ul>
Nem fut a motor	<ul style="list-style-type: none"> <li>- Defekt a gyújtógyertya</li> <li>- Üres az üzemanyagtartály</li> </ul>	<ul style="list-style-type: none"> <li>- Kicserélni a gyújtógyertyát</li> <li>- Üzemanyagot betölteni</li> </ul>
Akadozottan fut a motor	<ul style="list-style-type: none"> <li>- Szennyezett a légszűrő</li> <li>- Szennyezett, defekt a gyújtógyertya</li> </ul>	<ul style="list-style-type: none"> <li>- Megtisztítani a légszűrőt</li> <li>- Megtisztítani, kicserélni a gyújtógyertyát</li> </ul>
Alábbhagy a hajtóerő	<ul style="list-style-type: none"> <li>- Túl nagy a kuplungjáték</li> <li>- Laza az ékszíj</li> </ul>	<ul style="list-style-type: none"> <li>- Beállítani a kuplungkötelet</li> <li>- Felkeresni egy feljogosított vevőszolgálatot</li> </ul>
Nem lehet indítani a motort, vagy rövid idő után kialszik	<ul style="list-style-type: none"> <li>- Kormos a gyújtógyertya</li> <li>- üzemanyaghiány</li> </ul>	<ul style="list-style-type: none"> <li>- Megtisztítani a gyújtógyertyát,</li> <li>- Üzemanyagot utánnatölteni</li> </ul>

A termékek dokumentációjának és a kisézőpapírjainak az utánnomtatása vagy egyéb sokszorosítása, kivonatosan is csak az iSC GmbH kihangsúlyozott beleegyezésével engedélyezett.

Technikai változtatások jogát fenntartva

## Szervíz-információk

A garanciaokmányokban megnevezett minden országban kompetens szervíz-partnereket tartunk fenn, akik kontaktusi lehetőségét kérjük vegye ki a garanciaokmányból. Ezek minden szervíz-ügyben mint javítás, pótalkatrész- és gyorsan kopó rész-ellátás vagy a fogyóeszközök megrendelhetőségével kapcsolatban a rendelkezésére állnak.

Figyelembe kell venni, hogy ennél a termékénél a következő részek már használat szerinti vagy természetes kopásnak vannak alávetve ill. a következő részekre van mint fogyóeszközökre szükség.

Kategória	Példa
Gyorsan kopó részek*	Gyújtógyertya, légszűrő, vágókés, ékszíj, kuplung, üzemanyagszűrő
Fogyóeszköz/ fogyórészek*	
Hiányzó részek	

\* nincs okvetlenül a szállítás terjedelmében!

Hiányok vagy hibák esetén kérjük a hibaesetet a [www.isc-gmbh.info](http://www.isc-gmbh.info) alatt bejelenteni. Kérjük ügyeljen egy pontos hibaleírásra és felelje meg mindenesetre a következő kérdéseket:

- Működött már egyszer a készülék, vagy elejétől kezdve már defekt volt?
- Feltűnt Önnek a defekt fellépése előtt valami a készüléken (tünet a defekt előtt)?
- Az Ön véleménye szerint mi a készülék hibás működése (főtünet)?  
Írja le ezt a hibás működést.

## Garanciaokmány

Tisztelt Vevő,  
termékeink szigorú minőségi ellenőrzés alá vannak vetve. Ha ez a készülék mégis egyszer nem működne kifogástalanul, akkor azt nagyon sajnáljuk és kérjük Önt forduljon a szervizszolgáltatásunkhoz amely ebben a garanciaokmányban megadott cím alatt található. Szívesen állunk a rendelkezésére telefonon is, az alul megadott szervizszám alatt. A garanciaigény érvényesítésével kapcsolatban a következők érvényes:

- Ezek a garanciafeltételek csak kizárólagosan a fogyasztóknak szólnak, ez annyit jelent hogy természetes személyeknek, akik nem szánják ezt a terméket sem üzemszerű sem egyéb önálló tevékenységeik körén belül használni. Ezek a garanciafeltételek szabályozzák a kiegészítő garanciateljesítményeket, amelyeket a lent megnevezett gyártó a vásárlóknak az új készülékeire ígér a törvényileg előírt garanciaszolgálathoz kiegészítően. A jogi szavatossági igényei, nincsenek ez a garancia által érintve. A garanciateljesítményünk az Ön számára díjmentes.
- A garanciateljesítmény csak kizárólagosan az Ön által, a lent megnevezett gyártótól megvásárolt új készüléken felmerülő olyan hibákra terjed ki, amelyek bebizonyíthatóan egy anyaghibán vagy egy gyári hibán alapszanak és korlátolva van választásunk szerint, vagy ezeknek a hibáknak az elhárítására vagy a készülék kicserélésére.  
Kérjük vegye figyelembe, hogy a készülékeink rendeltetésük szerint nem az ipari, kézműipari vagy szakmai használatra lettek konstruálva. Ezért a garanciaszerződés nem jön létre, ha a készülék a garancia ideje alatt kisipari, kézműipari vagy ipari üzemek területén lett használva vagy ha, egyenértékű igénybevételnek lett kitéve.
- A szavatosságunk alól ki vannak véve:
  - olyan károk a készüléken, amelyek az összeszerelési utasítás figyelmen kívül hagyása vagy amelyek a nem szakszerű felszerelés, a használati utasítás figyelmen kívül hagyása (mint például egy rossz hálózati feszültségre vagy áramfajtára való rákapcsolás), vagy a karbantartási és biztonsági határozatok figyelmen kívül hagyása vagy a készüléknek egy nem normális környezeti feltételeknek történő kitétele vagy egy hiányos ápolás és karbantartás által keletkeztek.
  - károk a készüléken, amelyek egy rossz bánásmód vagy nem szakszerű használatok (mint például a készülék túlterhelése vagy nem engedélyezett betétszerszámok vagy tartozékok használata), idegen testeknek a készülékbe levő behatolása (mint például homok, kövek és por, szállítási károk), erőszak kifejtése vagy idegenkezűség (mint például leesés általi károk) által jöttek létre.
  - károk a készüléken vagy a készülék részein, amelyek a használatnak megfelelő, szokásos vagy egyéb természetes elkopásra vezethetőek vissza.
- A garancia időtartama 24 hónap és a készülék vásárlási napjával kezdődik. Garanciaigényeket a garancia idő lejáratá előtt kell, két héten belül, a defekt felismerése után érvényesíteni. Ki van zárva a garanciaigények érvényesítése a garanciaidő letelte után. A készülék javítása vagy kicserélése nem hosszabbítja meg a szavatosság idejét, se nem indul ez a teljesítmény által egy új garanciaidő a készülékre vagy az esetleg beépített pótalkatrészekre. Ez egy helyszíni szervíz esetében is érvényes.
- A garanciajogának az érvényesítéséhez kérjük jelentse be a defektes készüléket a következő cím alatt: [www.isc-gmbh.info](http://www.isc-gmbh.info). Kérjük tartsa készenlétben az új készülék ön általi vásárlásának a bizonylatát vagy más igazolásait. Olyan készülékeket, amelyek megfelelő igazolás vagy típus tábla nélkül kerülnek beküldésre, azok hiányzó hozzárendelési lehetőség miatt ki vannak zárva a garanciateljesítmény alól. Ha a készülék defektjére kiterjed a garanciateljesítményünk, akkor azonnal visszakap egy megjavított vagy egy új készüléket.

Magától érthető, hogy a költségek megtérítése ellenében szívesen megjavítsuk azokat a készüléken levő defekteket, amelyek nem esnek a garancia terjedelmé alá vagy amelyeket már nem érinti a garancia. Ehhez kérjük a készüléket a szervizcímünkre beküldeni.

Ennek a használati utasításnak a szervíz-információja szerint utalunk ennek a garanciának a gyorsan kopó részekkel, használati részekkel és hiányzó részekkel kapcsolatban fennálló fenntartásaira.

**Opasnost!**

Prilikom uporabe uređaja morate se pridržavati sigurnosnih propisa kako biste spriječili nastanak ozljeda i šteta. Zato pažljivo pročitajte ove upute za uporabu/sigurnosne napomene. Dobro ih sačuvajte tako da vam informacije u svako doba budu na raspolaganju. Ako biste ovaj uređaj trebali predati drugim osobama, molimo da im proslijedite i ove upute za uporabu. Ne preuzimamo jamstvo za štete nastale zbog nepridržavanja ovih uputa za uporabu i sigurnosnih napomena.

**1. Sigurnosne napomene**

Odgovarajuće sigurnosne napomene pronaći ćete u priloženoj bilježnici.

**Opasnost!**

**Pročitajte sve sigurnosne napomene i upute.** Propusti kod pridržavanja sigurnosnih napomena i uputa mogu uzrokovati električni udar, požar i/ili teške povrede. **Sačuvajte sve sigurnosne napomene i upute za ubuduće.**

**Tumačenje simbola na uređaju (sl. 11):**

- 1 Pozor! Pročitajte upute za uporabu. Pridržavajte se sigurnosnih napomena i upozorenja.
- 2 Pozor! Opasnost od ozljeđivanja rotirajućim dijelovima. Držite podalje ruke, noge i odjeću.
- 3 Kad napuštate stroj pripazite na to da bude u stabilnom položaju.
- 4 Pozor! Vrući dijelovi. Držite razmak.
- 5 Pozor! Tijekom punjenja tanka isključite motor.
- 6 Opis za polugu spojke: 0 = zaustavljanje noževa; 1 = noževi uključeni

**2. Opis uređaja i sadržaj isporuke****2.1 Opis uređaja**

1. Motor/prijenosnik
- 2a. Reverzibilni pokretač
- 2b. Pumpa za gorivo (primer)
3. Ključ za svjećicu

**Komplet za montažu zaštitnog lima/transportnog kotača/drške (sl. 3a/3b):**

- 4a. Zaštitni lim (\*)
- 4b. Drška
- 4c. 4x vijak M8x25 (\*)
5. Transportni kotač (\*)
6. 4x vijak M8x20 (\*)
7. 4x opružni prsten Ø8 (\*)
8. 4x podložna pločica Ø8 (\*)
9. 1x vijak M10x65 (\*)
10. 1x matica M10 (\*)
11. 1x opruga (\*)
12. 1x mala sigurnosna rascjepka (\*)

(\*) nisu prikazani, već prethodno montirani

**Komplet za montiranje noža za kultiviranje/graničnika dubine (sl. 4a):**

- 13a. Nož za kultiviranje desno (\*)
- 13b. Nož za kultiviranje lijevo (\*)
14. 2x zaštitni čep (\*)
15. Graničnik dubine (\*)
16. Velika sigurnosna rascjepka (\*)
17. 4x vijak M8x35 (\*)
18. 4x podložna pločica Ø8 (\*)
19. 4x matica M8 (\*)

(\*) nisu prikazani, već prethodno montirani

**Komplet za montiranje drške za upravljanje / poluge spojke / poluge za kretanje / zaustavljanje (sl. 5a/5b):**

20. Držać drške za upravljanje (\*)
21. Drška za upravljanje – poluga spojke
22. Drška za upravljanje – poluga za kretanje/zaustavljanje
23. Poprečni potporanj
24. Poluga spojke
25. Sigurnosna poluga
26. Poluga za kretanje/zaustavljanje
27. 4x vijak M8x35
28. 4x matica M8
29. 1x vijak M8x40
30. 1x slijepa matica M8
31. 4x vijak M8x30
32. 4x velika podložna pločica Ø8
33. 4x matica M8
34. 4x vijak M8x20 (\*)
35. 4x opružni prsten Ø8 (\*)
36. 4x podložna pločica Ø8 (\*)
37. 2x kabelska stezaljka

(\*) nisu prikazani, već prethodno montirani

## 2.2 Sadržaj isporuke

Molimo vas da pomoću opisanog sadržaja isporuke provjerite cjelovitost artikla. Ako su neki dijelovi neispravni, nakon kupnje artikla obratite se našem servisnom centru ili prodajnom mjestu najkasnije u roku od 5 radnih dana uz predočenje važeće potvrde o kupnji. Molimo vas da u vezi s tim obratite pozornost na tablicu o jamstvu u informacijama o servisu na kraju uputa.

- Otvorite pakovinu i pažljivo izvadite uređaj.
- Uklonite ambalažu kao i dijelove za sigurnost pakiranja / za sigurnost tijekom transporta (ako postoje).
- Provjerite je li sadržaj isporuke cjelovit.
- Prekontrolirajte postoje li na uređaju i dijelovima pribora transportna oštećenja.
- Po mogućnosti sačuvajte pakovinu do isteka jamstvenog roka.

### Opasnost!

**Uređaj i materijal pakovine nisu igračke za djecu! Djeca se ne smiju igrati plastičnim vrećicama, folijama i sitnim dijelovima! Postoji opasnost da ih progutaju i tako se uguše!**

- Originalne upute za uporabu
- Sigurnosne napomene

## 3. Namjenska uporaba

Uređaj je namijenjen za prekopavanje gredica i oranica. Obavezno obratite pažnju na ograničenja u dodatnim sigurnosnim napomenama.

Uređaj se smije koristiti samo namjenski. Svaka drugačija uporaba nije namjenska. Za štete ili ozljede svih vrsta nastale zbog nenamjenskog korištenja odgovoran je korisnik/rukovatelj a nika-ko proizvođač.

Molimo da obratite pozornost na to da naši uređaji nisu pogodni za korištenje u komercijalne, obrtničke ili industrijske svrhe. Ne preuzimamo jamstvo ako se uređaj koristi u komercijalne i industrijske svrhe kao i u sličnim djelatnostima.

## 4. Tehnički podaci

Motor: ..... četverotaktni, 99 cm<sup>3</sup>  
 Snaga motora: ..... 1,5 kW / (2) PS  
 Radni broj okretaja motora: ..... 3200 min<sup>-1</sup>  
 Radna širina: ..... 36 cm  
 Noževi Ø: ..... 26 cm  
 Kretanje naprijed: ..... 1  
 Sustav  
 pokretanja: ..... reverzivna naprava za pokretanje  
 Gorivo: ..... normalni bezolovni benzin  
 Motorno ulje: ..... ca. 0,4 l  
 Sadržaj tanka: ..... oko 1,5 l  
 Vibracija a<sub>rw</sub>: ..... 7 m/s<sup>2</sup>  
 Nesigurnost K ..... 1,5 m/s<sup>2</sup>  
 Težina: ..... 30 kg  
 Svjećica: ..... F7RTC  
 Razina zvučnog tlaka L<sub>PA</sub> ..... 79,2 dB (A)  
 Nesigurnost K<sub>PA</sub> ..... 3 dB  
 Intenzitet buke L<sub>WA</sub> ..... 93 dB (A)

## 5. Prije puštanja u rad

### Komplet za montažu zaštitnog lima/transportnog kotača/drške

1. Postavite dijelove kako je opisano pod točkom 2.1 Opis uređaja.
2. Montirajte dršku (4b) kako je prikazano na sl. 3b.

### Montaža noža za kultiviranje i graničnika dubine

Za početak rada preporučujemo da se graničnik dubine postavi u srednji od 3 moguća položaja. Ako se promijeni dubina rada, premjestite graničnik dubine u gornji ili donji položaj.

### Montaža drške za upravljanje, poluge spojke i poluge za kretanje/zaustavljanje

1. Postavite dijelove kako je opisano pod točkom 2.1 Opis uređaja.
2. Montirajte dršku za upravljanje - polugu spojke (21) i dršku za upravljanje - polugu za kretanje/zaustavljanje (pol. 22) kako je prikazano na sl. 5c.
3. Poprečni potporanj montirajte (23) kako je prikazano na sl. 5d.
4. Montaža poluge spojke (24) izvodi se jednostavno u sljedećim koracima:
  - Gurnite ovojnicu sajle (sl. 5e/pol. A) u ušicu (sl. 5e/pol. B). Namjestite sajlu na maksimal-



nu duljinu okretanjem kontramatice.

- Objesite sajlu (sl. 5f/pol. C) na polugu spojke (24) i montirajte polugu spojke na dršku za upravljanje. Pritom pripazite da sigurnosna poluga pravilno dosjedne u svoj položaj. Provjerite radi li ispravno. Povucite sigurnosnu polugu (25) prema poluzi spojke kako je prikazano na sl. 6d. Poluga spojke deblokirana je i može se pokrenuti.

5. Namjestite duljinu užeta kako je opisano u odjeljku 7.2.4
6. Montirajte polugu za pokretanje/zaustavljanje (26) kako je prikazano na sl. 5g.
7. Montirajte kabelsku stezaljku (37) kako je prikazano na sl. 5h.

Pozor! Prilikom prvog puštanja u rad morate natočiti motorno ulje i gorivo.

- Provjerite stanje goriva i motornog ulja te ih po potrebi dopunite.
- Provjerite je li kabel za paljenje pričvršćen na svjećici.
- Procijenite neposrednu okolinu motokultivatora.

## 6. Rukovanje

- Podesite graničnik (sl.4/poz. 15) na točnu dubinu i osigurajte ga rascjepkom.
- Zakrenite transportni kotač prema gore i pazite na to da se rasterski svornjak uglavi u prihvatniku prema naprijed (sl.6a-6b).
- Dršku za upravljanje možete prilagoditi svojoj visini. Za to otpustite vijke (sl.6d), podesite konzolu i ponovno pritegnite vijke.
- Da biste zvjezdaste noževe stavili u pogon, povucite sigurnosnu polugu (25) prema gore, pritisnite polugu spojke (24) prema dolje i držite (sl.6c). Nakon puštanja poluge spojke, zvjezdasti noževi se zaustavljaju (ako se ne zaustave, treba podesiti sajlu spojke).

## Pokretanje motora

1. Provjerite je li kabel za paljenje spojen na svjećicu.
2. Stanite iza kultivatora. Postavite polugu motora za pokretanje/zaustavljanje (sl. 7/pol. 26) u položaj ON.
3. Pritisnite pumpu za gorivo (primer) (sl. 1/poz. 2b) 3x. Ako je motor topao, ta se točka može preskočiti.
4. Pokrenite motor pomoću reverzivnog pokretača (sl. 1/pol. 2a). Za to izvucite ručku oko 10 - 15 cm (dok ne osjetite otpor) i zatim povucite snažnim trzajem.

**Napomena!** Uže za pokretanje nemojte pustiti da naglo skoči natrag.

**Napomena!** Pri hladnijem vremenu može biti potrebno da postupak pokretanja ponovite više puta.

## Zaustavljanje motora

Stavite polugu za pokretanje/zaustavljanje motora (26) u položaj STOP.

## 7. Čišćenje, održavanje i naručivanje rezervnih dijelova

### Opasnost!

Prije svih radova čišćenja i održavanja izvucite utikač svjećeice.

### 7.1 Čišćenje

- Zaštitne naprave, prolaze za zrak i kućište motora treba uvijek očistiti od prašine i nečistoća. Istrljajte uređaj čistom krpom ili ga ispušite komprimiranim zrakom pod niskim tlakom.
- Preporučujemo da očistite uređaj odmah nakon svake uporabe.
- Redovito čistite uređaj mokrom krpom i s malo kalijevog sapuna. Ne koristite otapala ili sredstva za čišćenje; ona bi mogli oštetiti plastične dijelove uređaja. Pripazite na to da u unutrašnjost uređaja ne dospije voda.

## 7.2 Održavanje

**Pozor: Odmah isključite uređaj i obratite se svojoj ovlaštenoj specijaliziranoj trgovini:**

- U slučaju neuobičajenih vibracija ili buke.
- Kad se čini da je motor preopterećen ili pogrešno pali.

### 7.2.1 Održavanje filtra za zrak

- Filtar za zrak očistite nakon svake uporabe, a po potrebi ga zamijenite.
- Uklonite filtarski element (sl. 8a-8b)
- Za čišćenje elementa ne smiju se koristiti gruba čistila niti benzin.
- Element istresite na ravnoj površini.
- Sastavljanje se obavlja obrnutim redoslijedom.

### 7.2.2 Održavanje svjeće

Provjerite zaprljanost svjeće prvi put nakon 10 radnih sati i po potrebi je očistite pomoću četkice od bakrene žice. Nakon toga svjećicu održavajte svakih 50 radnih sati.

- Okretom izvucite utikač svjeće (sl. 9).
- Priloženim ključem odvrnite svjećicu (sl. 9/ poz.D).
- Sastavljanje se obavlja obrnutim redoslijedom.

### 7.2.3 Zamjena / kontrola ulja (prije svake uporabe)

Zamjenu motornog ulja trebalo bi obaviti kod radne temperature motora.

- Izvadite šipku za mjerenje ulja (sl. 10a/poz.E).
- Otvorite vijak za ispuštanje ulja (sl. 10a/poz.F) i ispuštite toplo motorno ulje u sabirnu posudu.
- Kad ispuštite staro ulje, zatvorite vijak.
- Motorno ulje napunite do gornje oznake na šipci za kontrolu ulja (sl. 10b/H).
- Oprez: šipku za kontrolu ulja ne uvrćite već je utaknite do navoja (H = maks. / L= min.).
- Staro ulje mora se propisno zbrinuti.

### 7.2.4 Podešavanje sajli

U radnom položaju poluga spojke treba se pritisnuti malom silom do potisne petlje. Ako se sajla pritom previše zategne, mora se duže podešavati. U tu svrhu otpustite kontramatice od glavne sajle, produžite vijčani spoj i ponovno pritegnite kontramaticu (vidi sl. 5e). Ako noževi freze više ne rotiraju, mora se skratiti vijčani spoj (analogno kao i prethodno opisano)

## 7.2.5 Prijenosnik motorne freze

Pogon prijenosnika odvija se preko klinastog remena. Prijenosnik se po potrebi može popraviti. Za to se obratite servisnoj službi.

## 7.3 Skladištenje

Prije nego ćete uređaj spremiti na duže vrijeme, ispraznite spremnik s gorivom. Očistite uređaj i sve metalne dijelove premažite tankim slojem ulja u svrhu zaštite od rđje.

Uređaj skladištite u čistoj i suhoj prostoriji.

## 7.4 Naručivanje rezervnih dijelova:

Kod naručivanja rezervnih dijelova trebali biste navesti sljedeće podatke:

- Tip uređaja
- Kataloški broj uređaja
- Identifikacijski broj uređaja
- Broj potrebnog rezervnog dijela

Aktualne cijene nalaze se na web stranici

[www.isc-gmbh.info](http://www.isc-gmbh.info)

## 8. Zbrinjavanje u otpad i recikliranje

Uređaj je zapakiran kako bi se tijekom transporta spriječila oštećenja. Ova ambalaža je sirovina i može se ponovno upotrijebiti ili predati na reciklažu. Uređaj i njegov pribor sastavljeni su od raznih materijala, kao npr. metala i plastike. Elektrouređaji se ne smiju bacati u obično kućno smeće. Uređaj bi, u svrhu stručnog zbrinjavanja, trebalo predati odgovarajućem sakupljalištu takvog otpada. Ako ne znate gdje se takvo sakupljalište nalazi, raspitajte se u svojoj općinskoj upravi.

## 9. Plan traženja grešaka

**Upozorenje:** prije kontrole ili podešavanja prvo isključite motor i izvucite kabel za paljenje.

**Upozorenje:** Kad nakon podešavanja ili popravka motor radi još nekoliko minuta, imajte na umu da su ispušni otvor i drugih dijelovi još vrući. Dakle, ne dodirujte ih kako biste izbjegli opekline.

Smetnje	Mogući uzroci	Odstranjivanje smetnje
Nemiran rad, jako vibriranje uredjaja	- labavi vijci - neispravna svjećica	- provjeriti vijke - zamijeniti svjećicu
Motor ne radi	- neispravna svjećica - tank za gorivo je prazan	- zamijeniti svjećicu - napuniti gorivo
Motor radi nemirno	- zaprljan filter za zrak - zaprljana ili neispravna svjećica	- očistiti filter za zrak - očistiti ili zamijeniti svjećicu
Slabi pogonska snaga	- prevelik zazor spojke - labav klinasti remen	- podesiti sajlu spojke - potražiti pomoć ovlaštenog servisa
Motor se ne može pokrenuti ili se za kratko vrijeme ugasi	- čadjava svjećica za paljenje - nema goriva	- očisti odn. zamijeniti svjećicu, - napuniti gorivo

Kopiranje ili umnožavanje dokumentacije i popratnih materijala o proizvodu, čak i djelomično, dopušteno je samo uz izričito dopuštenje tvrtke iSC GmbH.

Zadržavamo pravo na tehničke izmjene

## Informacije o servisu

U svim zemljama koje su navedene na našem jamstvenom listu, imamo kompetentne servisne partnere čije kontakte možete naći u jamstvenom listu. Oni su Vam na raspolaganju za sve slučajeve servisa kao što je popravak, briga oko rezervnih i potrošnih dijelova ili kupnja potrošnih materijala.

Treba imati na umu da kod ovog proizvoda sljedeći dijelovi podliježu trošenju uslijed korištenja ili prirodnom trošenju odnosno potrebni su kao potrošni materijal.

Kategorija	Primjer
Potrošni dijelovi*	Svjećica, filter za zrak, nož za kultiviranje, klinasti remen, spojka, filter za gorivo
Potrošni materijal/ potrošni dijelovi*	
Neispravni dijelovi	

\* nije obavezno u sadržaju isporuke!

U slučaju nedostataka ili grešaka molimo Vas da to prijavite na internetskoj stranici [www.isc-gmbh.info](http://www.isc-gmbh.info). Obratite pozornost na točan opis greške i u svakom slučaju odgovorite na sljedeća pitanja:

- Je li uređaj već jednom radio ispravno ili je otpočetak neispravan?
- Jeste li uočili nešto prije pojave kvara (simptom prije kvara)?
- U čemu je, po vašem mišljenju, kvar u funkcioniranju uređaja (glavni simptom)? Opišite taj kvar.

## Jamstveni list

Poštovani kupče, naši proizvodi podliježu strogoj kontroli kvalitete. Ako ovaj uređaj ipak ne bi besprijekorno funkcionirao, jako nam je žao i molimo Vas da se obratite našoj servisnoj službi na adresu navedenu na ovom jamstvenom listu. Također ćemo Vam sa zadovoljstvom pomoći putem telefona na navedenom broju servisa. Za zahtijevanje jamstva vrijedi slijedeće:

1. Ovi jamstveni uvjeti isključivo se odnose na potrošače, tj. fizičke osobe koje ovaj proizvod ne žele koristiti ni u okviru gospodarske djelatnosti, niti u drugim samostalnim djelatnostima. Ovi jamstveni uvjeti reguliraju dodatne jamstvene usluge koje dolje navedeni proizvođač jamči zajedno sa zakonskim jamstvom kupcima svojih novih uređaja. Ovo jamstvo ne utječe na Vaše zakonske jamstvene zahtjeve. Naša jamstvena usluga za Vas je besplatna.
2. Jamstvena usluga isključivo se odnosi na nedostatke novog uređaja dolje navedenog proizvođača koji ste kupili, koji su posljedica grešaka na materijalu ili tvorničke greške, a po našem izboru usluga je ograničena na uklanjanje takvih nedostataka na uređaju ili zamjenu uređaja. Molimo Vas da obratite pozornost na to da naši uređaji nisu pogodni za korištenje u komercijalne, obrtničke ili profesionalne svrhe. Stoga se ugovor o jamstvu neće realizirati ako je uređaj u razdoblju jamstva korišten u komercijalne, obrtničke ili industrijske svrhe, ili je bio izložen identičnom opterećenju.
3. Naše jamstvo isključuje:
  - Štete na uređaju koje nastanu zbog nepridržavanja uputa za montažu ili zbog nestručne instalacije, nepridržavanja uputa za uporabu (kao npr. zbog priključka na pogrešni mrežni napon ili vrstu struje) ili nepridržavanja odredbi za održavanje i sigurnosnih odredbi, ili zbog izlaganja uređaja ne-normalnim uvjetima okoline, ili zbog nedostatka njege i održavanja.
  - Štete na uređaju koje nastanu zbog zlouporabe ili nestručne primjene (kao npr. preopterećenje uređaja ili korištenje nedopuštenih namjenskih alata ili pribora), zbog prodiranja stranih tijela u uređaj (kao npr. pijesak, kamenje ili prašina, transportna oštećenja), zbog primjene sile ili vanjskih djelovanja (npr. oštećenja zbog pada).
  - Štete na uređaju ili dijelovima uređaja čiji je uzrok prirodno trošenje uporabom, uobičajeno ili ostalo trošenje.
4. Jamstveni rok iznosi 24 mjeseca a počinje s danom kupnje uređaja. Jamstveni zahtjevi podnose se prije isteka jamstvenog roka u roku od dva tjedna nakon što utvrdite kvar. Podnošenje zahtjeva nakon isteka jamstvenog roka ne prihvaća se. Popravak ili zamjena uređaja neće rezultirati produljenjem jamstvenog roka, niti zbog ove usluge za uređaj ili eventualno ugrađene rezervne dijelove stupa na snagu novi jamstveni rok. To vrijedi također kod korištenja usluge na licu mjesta.
5. Za zahtijevanje jamstva neispravan uređaj treba prijaviti na: [www.isc-gmbh.info](http://www.isc-gmbh.info). Molimo vas da imate u pripravnosti račun ili neki drugi dokaz o tome da ste kupili novi uređaj. Uređaji kojima neće biti priložen odgovarajući dokaz ili će biti poslani bez tipske pločice, isključeni su iz realizacije jamstva na temelju nedostatka mogućnosti uvrštenja. Ako naša jamstvena usluga obuhvaća kvar na uređaju, odmah ćemo vam vratiti popravljani ili novi uređaj.

Podrazumijeva se da uz naknadu troškova također popravljamo kvarove koje jamstvo ne ili više ne obuhvaća. Molimo Vas da u tom slučaju uređaj pošaljete na adresu našeg servisa.

Upozoravamo na ograničenja ovog jamstva za potrošne, istrošene i neispravne dijelove u skladu s informacijama o servisu u ovim uputama za uporabu.

**Opasnost!**

Kod korišćenja uređaja morate se pridržavati bezbednosnih propisa kako biste sprečili povrede i štete. Zbog toga pažljivo pročitajte ova uputstva za upotrebu/bezbednosne napomene. Dobro ih sačuvajte tako da Vam informacije u svako doba budu na raspolaganju. Ako biste ovaj uređaj trebali predati drugim licima, molimo Vas da im prosledite i ova uputstva za upotrebu. Ne preuzimamo garanciju za štete koje bi nastale zbog nepridržavanja ovih uputstava za upotrebu i bezbednosnih napomena.

**1. Sigurnosna uputstva**

Odgovarajuća sigurnosna uputstva pronaći ćete u priloženoj knjižici.

**Opasnost!**

**Pročitajte sve bezbednosne napomene i uputstva.** Propusti kod pridržavanja bezbednosnih napomena i uputstava mogu da prouzroče el.udar, požar i/ili teške povrede. **Sačuvajte sve bezbednosne napomene i uputstva za buduće korišćenje.**

**Objašnjenje napomena na pločici uređaja (vidi sliku 11)**

- 1 Pažnja! Pročitajte uputstva za upotrebu. Pridržavajte se upozorenja i bezbednosnih napomena.
- 2 Pažnja! Opasnost od povreda zbog rotirajućih delova. Držite podalje ruke, noge i odeću.
- 3 Kad napuštate mašinu pripazite na to da bude u stabilnom položaju.
- 4 Pažnja! Vrući delovi. Držite odstojanje.
- 5 Pažnja! Za vreme punjenja rezervoara isključite motor.
- 6 Opis za polugu spojke: 0 = zaustavljanje noževa; 1 = noževi uključeni

**2. Opis uređaja i sadržaj isporuke****2.1 Opis uređaja**

1. Motor/prenosnik
- 2a. Reverzibilni starter
- 2b. Pumpa za gorivo (primer)
3. Ključ za svećicu

**Komplet za montažu zaštitnog lima/transportnog točka/drške (sl. 3a/3b):**

- 4a. Zaštitni lim (\*)
- 4b. Drška
- 4c. 4x zavrtnanj M8x25 (\*)
5. Transportni točak (\*)
6. 4x zavrtnanj M8x20 (\*)
7. 4x opružni prsten Ø8 (\*)
8. 4x podložna pločica Ø8 (\*)
9. 1x zavrtnanj M10x65 (\*)
10. 1x navrtka M10 (\*)
11. 1x opruga (\*)
12. 1x mala sigurnosna rasceпка (\*)

(\*) nisu prikazani, već prethodno montirani

**Komplet za montiranje noža za kultivisanje/graničnika dubine (sl. 4a):**

- 13a. Nož za kultivisanje desno (\*)
- 13b. Nož za kultivisanje levo (\*)
14. 2x zaštitna kapica (\*)
15. Graničnik dubine (\*)
16. Velika sigurnosna rasceпка (\*)
17. 4x zavrtnanj M8x35 (\*)
18. 4x podložna pločica Ø8 (\*)
19. 4x navrtka M8 (\*)

(\*) nisu prikazani, već prethodno montirani

**Komplet za montiranje drške za upravljanje / poluge spojke / poluge za startovanje / zaustavljanje (sl. 5a/5b):**

20. Držać drške za upravljanje (\*)
21. Drška za upravljanje – poluga spojke
22. Drška za upravljanje – poluga za startovanje/zaustavljanje
23. Poprečni podupirač
24. Poluga spojke
25. Sigurnosna poluga
26. Poluga za startovanje/zaustavljanje
27. 4x zavrtnanj M8x35
28. 4x navrtka M8
29. 1x zavrtnanj M8x40
30. 1x slepa navrtka M8
31. 4x zavrtnanj M8x30
32. 4x velika podložna pločica Ø8
33. 4x navrtka M8
34. 4x zavrtnanj M8x20 (\*)
35. 4x opružni prsten Ø8 (\*)
36. 4x podložna pločica Ø8 (\*)
37. 2x stezaljka za kabl

(\*) nisu prikazani, već prethodno montirani

## 2.2 Sadržaj isporuke

Molimo Vas da pomoću opisanog sadržaja isporuke proverite potpunost artikala. U slučaju neispravnih delova, nakon kupovine artikla obratite se našem servisnom centru, ili prodajnom mestu na kom ste kupili proizvod u roku od 5 radnih dana, s time da predložite i važeću potvrdu o kupovini. Molimo vas da u vezi sa tim obratite pažnju na tabelu o garanciji u informacijama o servisu na kraju uputstava.

- Otvorite pakovanje i pažljivo izvadite uređaj.
- Uklonite materijal za pakovanje kao i delove za bezbednost pakovanja / bezbednost tokom transporta (ako postoje).
- Proverite da li je sadržaj isporuke potpun.
- Prekontrolišite da li na uređaju i delovima pribora ima transporthnih oštećenja.
- Po mogućnosti sačuvajte pakovanje do isteka garantnog roka.

### Opasnost!

**Uređaj i materijal za pakovanje nisu dečje igračke! Deca ne smeju da se igraju plastičnim kesama, folijama i sitnim delovima! Postoji opasnost da ih progutaju i tako se uguše!**

- Originalna uputstva za upotrebu
- Bezbednosne napomene

## 3. Namensko korišćenje

Uređaj je namenjen za prekopavanje leja i oranica. Obavezno obratite pažnju na ograničenja navedena u dodatnim bezbednosnim napomenama.

Uređaj sme da se koristi samo za namenu za koju je predviđen. Svaka drugačija upotreba nije namenska. Za štete ili povrede svih vrsta koje iz toga proizađu, odgovoran je korisnik/rukovaoc, a nikako proizvođač.

Molimo da obratite pažnju na to da naši uređaji nisu podesni za korišćenje u komercijalne, zantatske ili industrijske svrhe. Ne preuzimamo garanciju ako se uređaj koristi u komercijalne i industrijske svrhe kao i sličnim delatnostima.

## 4. Tehnički podaci

Motor: ..... 4-taktni, 99 ccm  
 Snaga motora: ..... 1,5 kW / (2) PS  
 Radni broj obrtaja motora: ..... 3200 min<sup>-1</sup>  
 Radna širina: ..... 36 cm  
 Nož Ø: ..... 26 cm  
 Stepenn prenosa za vožnju prema napred: ..... 1  
 Sistem za startovanje: ..... reverzivna naprava za startovanje  
 Gorivo: ..... benzin (bezolovni)  
 Motorno ulje: ..... cirka 0,4 l  
 Sadržaj rezervoara: ..... cirka 1,5 l  
 Vibracije a<sub>rw</sub>: ..... 7 m/s<sup>2</sup>  
 Nesigurnost K ..... 1,5 m/s<sup>2</sup>  
 Težina: ..... 30 kg  
 Svećica: ..... F7RTC  
 Nivo zvučnog pritiska L<sub>pA</sub> ..... 79,2 dB(A)  
 Nesigurnost K<sub>pA</sub> ..... 3 dB  
 Intenzitet buke L<sub>WA</sub> ..... 93 dB(A)

## 5. Pre puštanja u pogon

### Komplet za montažu zaštitnog lima/transportnog točka/drške

1. Postavite delove kao što je opisano pod tačkom 2.1 Opis uređaja.
2. Montirajte dršku (4b) kao što je prikazano na sl. 3b

### Montaža noža za kultivisanje i graničnika dubine

Za početak rada preporučamo da se graničnik dubine postavi u srednji od tri moguća položaja. Ako je dubina rada promenjena, premestite graničnik dubine u gornji ili donji položaj.

### Montaža drške za upravljanje, poluge spojke i poluge za startovanje/zaustavljanje

1. Postavite delove kao što je opisano pod tačkom 2.1 Opis uređaja.
2. Montirajte dršku za upravljanje – polugu spojke (21) i dršku za upravljanje – polugu za startovanje/zaustavljanje (pol. 22) kao što je prikazano na sl. 5c.
3. Poprečni podupirač montirajte (23) kao što je prikazano na sl. 5d.
4. Montaža poluge spojke (24) izvodi se jednostavno u sledećim koracima:
  - Gurnite ovojnicu sajle (sl. 5e/Pos. A) u ušicu (sl. 5e/Pos. B). Namestite sajlu na maksimalnu dužinu okretanjem kontranavrtke.
  - Okačite sajlu (sl. 5f/Pos. C) na polugu spojke (24) i montirajte polugu spojke na dršku za upravljanje. Pri tom pripazite da se sigurnosna poluga pravilno fiksira u svojem položaju. Proverite da li radi ispravno. Povucite sigurnosnu polugu (25) prema poluzi spojke kao što je prikazano na sl. 6d. Poluga spojke deblokirana je i može se pokrenuti.
5. Namestite dužinu užeta kako je opisano u odeljku 7.2.4
6. Montirajte polugu za startovanje/zaustavljanje (26) kao što je prikazano na sl. 5g.
7. Montirajte stezaljku za kabl (37) kao što je prikazano na sl. 5h.

Pažnja! Kod prvog puštanja u rad morate da sipate motorno ulje i gorivo.

- Proverite stanje goriva i motornog ulja pa ih po potrebi dopunite.
- Proverite je li kabl za paljenje pričvršćen na svećicu.
- Procenite neposrednu okolinu motokultivatora.

## 6. Rukovanje

- Podesite graničnik (sl.4/poz. 15) na tačnu dubinu i osigurajte ga rascepkom.
- Zakrenite transportni točak prema gore i pripazite na to da se rasterski zavoranj fiksira u prihvaćaju prema napred (sl. 6a-6b).
- Dršku za vođenje možete da prilagodite telesnoj visini. Za to olabavite zavrtnje (sl.6c), podesite konzolu i ponovno pritegnite zavrtnje.
- Da biste stavili zvezdaste noževi u pogon povucite sigurnosnu polugu (25) prema gore, pritisnite polugu spojke (24) prema dole i držite (sl.6d). Nakon puštanja poluge spojke,

zvezdasti noževi se zaustavljaju (ako se ne zaustave, treba podesiti sajlu spojke).

### Startovanje motora

1. Proverite da li je kabl za paljenje spojen na svećicu.
2. Stanite iza kultivatora. Postavite polugu motora za startovanje/zaustavljanje (sl. 7/pol. 26) u položaj ON.
3. Pritisnite pumpu za gorivo (primer) ( sl. 1/poz. 2b) 3x. Ako je motor topao, ova tačka može da se preskoči.
4. Pokrenite motor pomoću reverzibilnog startera (sl. 1/pol. 2a). Za to izvucite ručku oko 10 – 15 cm (dok ne osetite otpor) i zatim povucite snažnim trzajem.

**Napomena!** Nemojte pustiti da sajla za startovanje skoči u početni položaj.

**Napomena!** Tokom hladnog vremena može biti potrebno da se više puta ponovi postupak pokretanja.

### Zaustavljanje motora

Stavite polugu za startovanje/zaustavljanje motora (26) u položaj STOP.

## 7. Čišćenje, održavanje i porudžbina rezervnih delova

### Opasnost!

Pre svih poslova čišćenja i održavanja izvucite utikač svećice.

### 7.1 Čišćenje

- Zaštitne naprave, ventilacione otvore i kućište motora uvek što bolje očistite od prašine i prljavštine. Istrljajte uređaj čistom krpom ili ga ispušite komprimiranim zrakom pod niskim pritiskom.
- Preporučamo da uređaj očistite odmah nakon svakog korišćenja.
- Uređaj redovno čistite vlažnom krpom i s malo mekog sapuna. Nemojte koristiti otapala i sredstva za čišćenje; oni bi mogli oštetiti plastične dijelove uređaja. Pripazite na to da u unutrašnjost uređaja ne dospije voda.



## 7.2 Održavanje

**Pažnja: Odmah isključite uređaj i obratite se svojoj ovlašćenoj specijalizovanoj trgovini:**

- U slučaju neuobičajenih vibracija ili buke.
- Kada se čini da je motor preopterećen ili pogrešno pali.

### 7.2.1 Održavanje filtera za vazduh

- Filter za vazduh proverite i očistite pre svake upotrebe, a po potrebi ga zamenite.
- Skinite filterski element (sl. 8a-8b).
- Za čišćenje elementa ne smete da koristite agresivna sredstva za čišćenje ili benzin.
- Element čistite lupkanjem iznad ravne površine.
- Montaža sledi obrnutim redom.

### 7.2.2 Održavanje svećice

**Proverite zaprljanje svećice prvi put nakon 10 radnih časova i po potrebi je očistite pomoću četkice od bakrene žice. Nakon toga svećicu održavajte svakih 50 radnih časova.**

- Okretom izvucite utikač svećice (sl. 9).
- Priloženim ključem odvrnite svećicu (sl. 9/poz. D).
- Montaža sledi obrnutim redom.

### 7.2.3 Zamena ulja, kontrola količine ulja (pre svake upotrebe)

Zamenu ulja obavite dok je motor topao.

- Izvucite mernu šipku (sl. 10a / poz. E).
- Olabavite zavrtanj za ispuštanje ulja (sl. 10a / poz. F) i ispuštite toplo ulje u prikladnu posudu.
- Kad ispuštite staro ulje, uvrnite zavrtanj za ispuštanje ulja.
- Napunite motorno ulje do gornje oznake merne šipke (sl. 10b/H).
- Pažnja: Za proveru količine ulja nemojte do kraja uvrtnuti šipku, već je utaknite samo do navoja (H = maks. / L = min.).
- Staro ulje morate zbrinuti u skladu s važećim propisima.

### 7.2.4 Podešavanje sajli

U radnom položaju poluga spojke treba se pritisnuti malom silom do drške za vođenje. Ako se sajla pri tom previše zategne, mora se podesiti na veću dužinu. U tu svrhu olabavite kontranavrtke od glavne sajle, produžite vijčani spoj i ponovno pritegnite kontranavrtku (vidi sl. 5e). Ako zvezdasti noževi kultivatora više ne rotiraju, mora se skratiti vijčani spoj (analogno pre spomenutom).

## 7.2.5 Prenosnik motokultivatora

Pogon prenosnika odvija se preko klinastog kaiša. Prenosnik se po potrebi može popraviti. U tom slučaju obratite se za pomoć servisu.

## 7.3 Skladištenje

Pre nego čete uređaj spremiti na duže vreme, ispraznite rezervoar s gorivom. Očistite uređaj i sve metalne delove podmažite tankim slojem ulja u svrhu zaštite od rde. Čuvajte uređaj u čistoj i suvoj prostoriji.

## 7.4 Porudžbina rezervnih delova:

Kod porudžbine rezervnih delova trebali biste da navedete sledeće podatke:

- Tip uređaja
- Kataloški broj uređaja
- Identifikacioni broj uređaja
- Broj potrebnog rezervnog dela

Aktuelne cene nalaze se na web strani [www.isc-gmbh.info](http://www.isc-gmbh.info)

## 8. Zbrinjavanje u otpad i recikliranje

Uređaj je zapakovan kako bi se tokom transporta sprečila oštećenja. Ova ambalaža je sirovina i može ponovno da se upotrebi ili preda na recikliranje. Uređaj i njegov pribor sastavljeni su od raznih materijala, kao npr. metala i plastike. Neispravni uređaji ne smeju da se bacaju u kućni otpad. Uređaj bi u svrhu stručnog zbrinjavanja u otpad, trebalo da se preda odgovarajućem sabiralištu takvog otpada. Ako ne znate gde se takvo sabiralište nalazi, raspitajte se u svojoj opštinskoj upravi.

## 9. Zbrinjavanje u otpad i recikliranje

**Upozorenje:** Pre inspekcija ili podešavanja prvo isključite motor i izvucite kabel za paljenje.

**Upozorenje:** Kada nakon podešavanja ili popravke motor radi nekoliko minuta, imajte na umu da su izduvni otvor i drugi delovi vrući. Prema tome, nemojte ih doticati kako biste izbegli opekotine.

Smetnja	Mogući uzroci	Uklanjanje
Nemiran rad, jako vibriranje uređaja	- olabavljeni zavrtnji - neispravna svećica	- prekontrolišite zavrtnje - zamenite svećicu
Motor ne radi	- neispravna svećica - prazan tank za gorivo	- zamenite svećicu - sipajte gorivo
Motor radi nemirno	- zaprljan filter za vazduh - zaprljana i neispravna svećica	- očistite filter - očistite ili zamenite svećicu
Slabi pogonska snaga	- prevelik zazor spojke - olabavljen klinasti kaiš	- podesite sajlu spojke - potražite pomoć ovlašćenog servisa
Motor ne može startovati ili se nakon nekog vremena ugasi	- začađena svećica - nema goriva	- očistite svećicu - sipajte gorivo

Potpuno ili delimično štampanje ili umnožavanje dokumentacije i službenih papira koji su priloženi proizvodu dozvoljeno je samo uz izričitu saglasnost firme iSC GmbH.

Zadržavamo pravo na tehničke promene

## Informacije o servisu

U svim zemljama koje su navedene u našem garantnom listu, imamo kompetentne servisne partnere čije kontakte možete da nađete u garantnom listu. Oni su Vam na raspolaganju za sve slučajeve servisa kao što je popravak, briga oko rezervnih i habajućih delova ili kupovina potrošnih materijala.

Treba da imate u vidu da kod ovog proizvoda sledeći delovi podležu trošenju usled korišćenja ili prirodnom trošenju odnosno potrebni su kao potrošni materijal.

Kategorija	Primer
Brzoabajući delovi*	Svećica, vazdušni filter, nož za kultivisanje, klinasti kaiš, spojka, filter za gorivo
Potrošni materijal/ potrošni delovi*	
Neispravni delovi	

\* Nije obavezno da se nalazi u sadržaju isporuke!

U slučaju nedostataka ili grešaka molimo Vas da to prijavite na internet stranici [www.isc-gmbh.info](http://www.isc-gmbh.info). Obratite pažnju na tačan opis greške i u svakom slučaju odgovorite na sledeća pitanja:

- Da li je uređaj već jednom radio ispravno, ili je od samog početka neispravan?
- Da li ste uočili nešto pre pojave kvara (simptom pre kvara)?
- U čemu je, po vašem mišljenju, kvar u funkcionisanju uređaja (glavni simptom)? Opišite taj kvar.

## Garantni list

Poštovani kupče,  
naši proizvodi podležu strogoj kontroli kvaliteta. Ako ovaj uređaj ipak ne bi radio besprekorno, veoma nam je žao i molimo vas da se obratite našem servisu na adresu navedenu na ovom garantnom listu. Na raspolaganju smo vam takođe na navedenom telefonskom broju servisa. Za garantni zahtev važi sledeće:

1. Ovi garantni uslovi se isključivo odnose na potrošače, tj. fizička lica koja ovaj proizvod ne žele koristiti ni u okviru privredne delatnosti, niti u drugim samostalnim delatnostima. Ovi garantni uslovi regulišu dodatne garancije, koje dole naveden proizvođač garantuje zajedno sa zakonskom garancijom kupcima svojih novih uređaja. Ova garancija se ne odnosi na Vaše zakonske garantne zahteve. Naša garantna usluga za Vas je besplatna.
2. Garancija se isključivo odnosi na nedostatke novog uređaja dole navedenog proizvođača koji ste kupili, a koji su posledica grešaka na materijalu ili fabričkih grešaka; usluga je po našem izboru ograničena na uklanjanje takvih nedostataka na uređaju ili zamenu uređaja.  
Molimo da obratite pažnju na to da naši uređaji nisu podesni da se koriste za komercijalne, zanatske ili industrijske svrhe. Stoga se ugovor o garanciji neće realizovati, ako je uređaj u periodu garancije korišćen za komercijalne, zanatske ili industrijske svrhe, ili je bio izložen identičnom opterećenju.
3. Naša garancija ne obuhvata:
  - Štete na uređaju koje nastaju zbog nepridržavanja uputstava za montažu ili zbog nestručne instalacije, nepoštovanja uputstava za upotrebu (kao npr. zbog priključka na pogrešan napon strujne mreže ili vrstu struje) ili nepridržavanja odredbi za održavanje i bezbednosnih odredbi, ili zbog izlaganja uređaja nenormalnim uslovima okoline, ili zbog nedostatka nege i održavanja.
  - Štete na uređaju koje nastaju zbog zloupotrebe ili nestručne primene (kao npr. preopterećenje uređaja ili korišćenje nedozvoljenih namenskih alata ili pribora), zbog prodiranja stranih tela u uređaj (kao npr. pesak, kamenje ili prašina, transportna oštećenja), zbog primene sile ili spoljnih dejstvanja (npr. oštećenja zbog pada).
  - Štete na uređaju ili delovima uređaja čiji je uzrok prirodno trošenje upotrebom, uobičajeno ili ostalo trošenje.
4. Garantni rok iznosi 24 meseca, a počinje sa datumom kupovine uređaja. Garantni zahtevi stupaju na snagu pre isteka roka unutar dve sedmice nakon što ste primetili kvar. Stupanje garantnih zahteva na snagu nakon isteka garantnog roka je isključeno. Popravak ili zamena uređaja neće rezultovati produženjem garantnog roka, niti će zbog ove usluge za uređaj ili eventualno ugrađene rezervne delove stupiti na snagu novi garantni rok. To takođe važi kod korišćenja usluga na licu mesta.
5. Za zahtevanje garancije neispravan uređaj treba prijaviti na: [www.isc-gmbh.info](http://www.isc-gmbh.info). Molimo vas da držite spreman račun ili neki drugi dokaz o tome da ste kupili novi uređaj. Uređaji kojima neće biti priložen odgovarajući dokaz ili će biti poslani bez tablice s oznakom tipa, isključeni su iz realizacije garancije na osnovu nedostatka mogućnosti svrstavanja. Ako naša garancija obuhvata dotični kvar na uređaju, odmah ćemo vam poslati popravljen ili novi uređaj.

Podrazumeva se da ćemo vam uz nadoknadu troškova ukloniti kvarove na uređaju koje garancija ne obuhvata ili ih više ne obuhvata. Molimo vas da nam u tom slučaju pošaljete uređaj na adresu našeg servisa.

Upozoravamo na ograničenje ove garancije za habajuće, istrošene i neispravne delove u skladu s garantnim uslovima u ovim uputstvima za upotrebu.

**Nebezpečí!**

Při používání přístrojů musí být dodržována určitá bezpečnostní opatření, aby se zabránilo zraněním a škodám. Přečtěte si proto pečlivě tento návod k obsluze / bezpečnostní pokyny. Dobře si ho/ je uložte, abyste měli tyto informace kdykoliv po ruce. Pokud předáte přístroj jiným osobám, předejte s ním prosím i tento návod k obsluze/ bezpečnostní pokyny. Nepřebíráme žádné ručení za škody a úrazy vzniklé v důsledku nedodržování tohoto návodu k obsluze a bezpečnostních pokynů.

**1. Bezpečnostní pokyny**

Příslušné bezpečnostní pokyny naleznete v příložené brožurce.

**Nebezpečí!**

**Přečtěte si všechny bezpečnostní pokyny a instrukce.** Zanedbání při dodržování bezpečnostních pokynů a instrukcí mohou mít za následek úder elektrickým proudem, požár a/nebo těžká zranění. **Všechny bezpečnostní pokyny a instrukce si uložte pro budoucí použití.**

**Vysvětlení symbolů na přístroji (obr. 11):**

- 1 Pozor! Přečíst si návod k použití. Dodržovat varovné a bezpečnostní pokyny.
- 2 Pozor! Nebezpečí zranění rotujícími díly. Ruce, nohy a oblečení nedávejte do blízkosti přístroje.
- 3 Pokud přístroj opustíte, dbejte na jeho stabilitu.
- 4 Pozor! Horké díly. Udržovat bezpečnou vzdálenost.
- 5 Pozor! Během doplňování paliva vypnout motor.
- 6 Popis: páčka spojky: 0 = kypřicí nože Stop; 1 = kypřicí nože ZAP

**2. Popis přístroje a rozsah dodávky****2.1 Popis přístroje**

1. Motorová a převodová jednotka
- 2a. Reverzní startér
- 2b. Palivové čerpadlo (Primer)
3. Klíč na zapalovací svíčky

**Montážní sada pro ochranný plech / přepravní kolo / držadlo (obr. 3a/3b):**

- 4a. Ochranný plech (\*)
- 4b. Držadlo
- 4c. 4x šroub M8x25 (\*)
5. Přepravní kolo (\*)
6. 4x šroub M8x20 (\*)
7. 4x pružný kroužek Ø8 (\*)
8. 4x podložka Ø8 (\*)
9. 1x šroub M10x65 (\*)
10. 1 x matice M10 (\*)
11. 1x pružina (\*)
12. 1x pojistná závlačka malá (\*)

(\*) není zobrazen, je již předmontován

**Montážní sada pro sekací nůž / hloubkový doraz (obr. 4a):**

- 13a. Sekací nůž vpravo (\*)
- 13b. Sekací nůž vlevo (\*)
14. 2x ochranná krytka (\*)
15. Hloubkový doraz (\*)
16. Pojistná závlačka velká (\*)
17. 4x šroub M8x35 (\*)
18. 4x podložka Ø8 (\*)
19. 4 x matice M8 (\*)

(\*) není zobrazen, je již předmontován

**Montážní sada pro řídítka / páčku spojky / páčku spuštění / vypnutí motoru (obr. 5a/5b):**

20. Držák řídítek (\*)
21. Řídítka – páčka spojky
22. Řídítka – páčka spuštění / vypnutí motoru
23. příčná vzpěra
24. Páčka spojky
25. Bezpečnostní páčka
26. Páčka spuštění / vypnutí motoru
27. 4x šroub M8x35
28. 4 x matice M8
29. 1x šroub M8x40
30. 1x kloboučková matice M8
31. 4x šroub M8x30
32. 4x podložka velká Ø8
33. 4 x matice M8
34. 4x šroub M8x20 (\*)
35. 4x pružný kroužek Ø8 (\*)
36. 4x podložka Ø8 (\*)
37. 2x kabelový klips

(\*) není zobrazen, je již předmontován

## 2.2 Rozsah dodávky

Zkontrolujte prosím úplnost výrobku na základě popsaného rozsahu dodávky. V případě chybějících dílů se prosím obraťte nejpozději během 5 pracovních dnů po zakoupení výrobku za předložení platného dokladu o koupi na naše servisní středisko nebo prodejnu, kde jste přístroj zakoupili. Dbejte prosím na tabulku o záruce v servisních informacích na konci návodu.

- Otevřete balení a přístroj opatrně vyjměte z balení.
- Odstraňte obalový materiál a ochrany balení / dopravní pojistky (jsou-li k dispozici).
- Překontrolujte, zda je rozsah dodávky úplný.
- Zkontrolujte přístroj a příslušenství, zda nebyly při přepravě poškozeny.
- Balení si pokud možno uložte až do uplynutí záruční doby.

### Nebezpečí!

**Přístroj a obalový materiál nejsou dětská hračka! Děti si nesmějí hrát s plastovými sáčky, fóliemi a malými díly! Hrozí nebezpečí spolknutí a udušení!**

- Originální návod k obsluze
- Bezpečnostní pokyny

## 3. Použití podle účelu určení

Přístroj je vhodný na kypření půdy na záhonech a polích. Bezpodmínečně dodržujte omezení uvedená v dodatečných bezpečnostních pokynech.

Přístroj smí být používán pouze podle svého účelu určení. Každé další, toto překračující použití, neodpovídá použití podle účelu určení. Za z toho vyplývající škody nebo zranění všeho druhu ručí uživatel/obsluhující osoba a ne výrobce.

Dbejte prosím na to, že naše přístroje nebyly podle svého účelu určení konstruovány pro živnostenské, řemeslnické nebo průmyslové použití. Nepřebíráme proto žádné ručení, pokud je přístroj používán v živnostenských, řemeslných nebo průmyslových podnicích a při srovnatelných činnostech.

## 4. Technická data

Motor: ..... 4-taktní, 99 ccm  
 Výkon motoru: ..... 1,5 kW/ (2) PS  
 Pracovní počet otáček motoru: ..... 3200 min<sup>-1</sup>  
 Záběr: ..... 36 cm  
 Kypřicí nůž Ø: ..... 26 cm  
 Jízda vpřed: ..... 1  
 Startovací systém: ..... reverzní startovací zařízení  
 Palivo: ..... normální bezolovnatý benzín  
 Motorový olej: ..... cca 0,4 l  
 Obsah nádrže: ..... cca 1,5 l  
 Vibrace a<sub>nv</sub>: ..... 7 m/s<sup>2</sup>  
 Nejistota K ..... 1,5 m/s<sup>2</sup>  
 Hmotnost: ..... 30 kg  
 Svíčka: ..... F7RTC  
 Hladina akustického tlaku L<sub>PA</sub> ..... 79,2 dB(A)  
 Nejistota K<sub>PA</sub> ..... 3 dB  
 Hladina akustického výkonu L<sub>WA</sub> ..... 93 dB(A)

## 5. Před uvedením do provozu

### Montážní sada pro ochranný plech / přepravní kolo / držadlo

1. Nasadte konstrukční díly tak, jak je popsáno v bode 2.1 Popis přístroje.
2. Namontujte držadlo (4b) tak, jak je znázorněno na obr. 3b.

### Montáž sekacích nožů a hloubkového dorazu

Na začátku práce doporučujeme nastavit hloubkový doraz do střední z 3 možných poloh. Pokud by se pracovní hloubka změnila, posuňte polohu hloubkového dorazu nahoru nebo dolů.

### Montáž řídítek, páčky spojky a páčky spuštění / vypnutí motoru

1. Nasadte konstrukční díly tak, jak je popsáno v bodě 2.1 Popis přístroje.
2. Namontujte páčku spojky (21) a páčku spuštění / vypnutí motoru (pol. 22) tak, jak je znázorněno na obr. 5c.
3. Namontujte příčnou vzpěru (23) tak, jak je znázorněno na obr. 5d.
4. Páčku spojky (24) namontujete jednoduše dodržením následujících kroků:
  - Nasuňte plášť bowdenového lanka (obr. 5e / pol. A) do úchytky (obr. 5e / pol. B). Nastavte bowdenové lanko otáčením kontramatic na maximální délku.
  - Zachyťte bowdenové lanko (obr. 5f / pol.

C) na páčku spojky (24) a páčku spojky namontujte na říditka. Zde dbejte na správnou polohu pojistné páčky. Proveďte zkoušku funkčnosti. Přitáhněte pojistnou páčku (25) k páčce spojky tak, jak je znázorněno na obr. 6d. Páčka spojky je odblokovaná a lze ji stisknout.

5. Nastavte délku bowdenového lanka tak, jak je popsáno v odstavci 7.2.4.
6. Páčku spuštění / vypnutí motoru (26) namontujte tak, jak je znázorněno na obr. 5g.
7. Namontujte kabelový klips (37) tak, jak je znázorněno na obr. 5h.

Pozor! Při prvním uvedení do provozu musí být naplněn motorový olej a palivo.

- Zkontrolujte stav paliva a motorového oleje, eventuálně je doplňte.
- Přesvědčte se, zda je kabel zapalování upevněn na svíčke.
- Zkontrolujte bezprostřední okolí motorové plečky.

## 6. Obsluha

- Hloubkový doraz (obr. 4 / pol. 15) nastavte na správnou výšku a zajistěte ho pomocí závlačky.
- Převrtné kolo zvedněte nahoru a dbejte na to, aby čep rastrování zapadl do příslušného místa směrem dopředu (obr. 6a–6b).
- Říditka můžete nastavit podle výšky svého těla. Uvolněte šrouby (obr. 6c), nastavte konzoli a šrouby opět pevně utáhněte.
- K uvedení kypřících nožů do provozu vytáhněte bezpečnostní páčku (25) směrem nahoru, páčku spojky (24) zatlačte směrem dolů a držte ji v této poloze (obr. 6d). Po puštění páčky spojky se kypřící nože zastaví (pokud se nezastaví, dodatečně nastavte lanko spojky).

### Spuštění motoru

1. Ujistěte se, že je kabel zapalování připojen na svíčku.
2. Postavte se za plečku. Nastavte páčku spuštění / vypnutí motoru (obr. 7 / pol. 26) do polohy ON.
3. Stiskněte 10x palivové čerpadlo (Primer) (obr. 1/pol. 2b). V případě, že je motor zahřátý, je možné tento bod přeskočit.
4. Motor spusťte pomocí reverzního startéru (obr. 1/pol. 2a). Při tomto kroku vytáhněte

rukojeť o cca 10–15 cm (až je znát odpor), poté silně jedním tahem zatáhněte.

**Pokyn!** Lanko nenechte vymrštit zpět.

**Pokyn!** Při chladném počasí může být nutné startování několikrát zopakovat.

### Zastavení motoru

Nastavte páčku spuštění / vypnutí motoru (26) do polohy STOP.

## 7. Čištění, údržba, uložení a objednání náhradních dílů

### Nebezpečí!

Před všemi čistícími a údržbovými pracemi vytáhněte kabelovou koncovku zapalovací svíčky.

#### 7.1 Čištění

- Udržujte bezpečnostní zařízení, větrací otvory a kryt motoru tak prosté prachu a nečistot, jak jen to je možné. Otřete přístroj čistým hadrem nebo ho profoukněte stlačeným vzduchem při nízkém tlaku.
- Doporučujeme přímo po každém použití přístroj vyčistit.
- Pravidelně přístroj čistěte vlhkým hadrem a trochou mazlavého mýdla. Nepoužívejte čistící prostředky nebo rozpouštědla; tyto by mohly narušit plastové díly přístroje. Dbejte na to, aby se do přístroje nedostala voda.

#### 7.2 Údržba

**Pozor: Přístroj okamžitě odstavte a obraťte se na autorizovaného odborného prodejce:**

- při nezvyklých vibracích nebo zvucích.
- pokud se zdá, že je motor přetížen nebo má přerušovaný zážeh.

##### 7.2.1 Údržba vzduchového filtru

- Vzduchový filtr před každým použitím zkontrolovat, vyčistit a pokud nutno vyměnit.
- Vyjměte filtrační prvek (obr. 8a–8b).
- Na čištění filtračního prvku se nesmí používat žádné agresivní prostředky nebo benzín.
- Prvek vyčistit vyklepáním o otevřenou dlaň.
- Montáž se provádí v opačném pořadí.

### 7.2.2 Údržba zapalovací svíčky

Svíčku poprvé zkontrolujte po 10 provozních hodinách, zda není znečištěná, a v případě potřeby ji vyčistíte pomocí měděného drátěného kartáče. Poté provádět údržbu každých 50 provozních hodin.

- Nástrčku zapalovací svíčky (obr. 9) otáčením sundejte.
- Přiloženým klíčem na svíčky odstraňte zapalovací svíčku (obr. 9/pol. D).
- Montáž se provádí v opačném pořadí.

### 7.2.3 Výměna oleje / kontrola stavu oleje (před každým použitím)

Výměna motorového oleje by se měla provádět u motoru zahřátého na provozní teplotu.

- Vytáhnout měrku oleje (obr. 10a/pol. E).
- Otevřít vypouštěcí šroub oleje (obr. 10a/pol. F) a teplý motorový olej vypustit do zachytné nádoby.
- Po vytečení starého oleje vypouštěcí šroub oleje zavřít.
- Motorový olej doplnit až po horní značku měrky oleje (obr. 10b/H).
- Pozor: Měrku oleje na kontrolu stavu oleje nezašroubovat, ale pouze až po závit zastrčit (V = max / D= min).
- Starý olej musí být řádně zlikvidován.

### 7.2.4 Nastavení bovdenů

V pracovní poloze musí být možné páčku spojky lehce přitáhnout až k řídkům. Pokud je přitom bovden moc silně napnutý, musí být prodloužen. K tomu povolit kontramatici naproti hlavnímu lanku, prodloužit šroubový spoj a kontramatici poté opět utáhnout (viz obr. 5e). Pokud kypřicí nože již nerotují, musí být šroubový spoj (analogicky k výše uvedenému popisu) zkrácen.

### 7.2.5 Převodovka motorové plečky

Převodovka je poháněna klínovým řemenem. Převodovka může být v případě potřeby opravena. Obráťte se na Váš zákaznický servis.

### 7.3 Uložení

Než přístroj na delší dobu uložíte, vyprázdněte nádrž, přístroj vyčistíte a kovové díly ošetříte na ochranu před zrezivěním tenkým olejovým filmem.

Přístroj skladujte v suché a čisté místnosti.

### 7.4 Objednání náhradních dílů:

Při objednávce náhradních dílů je třeba uvést následující údaje:

- Typ přístroje
- Číslo artiklu přístroje
- Identifikační číslo přístroje
- Číslo požadovaného náhradního dílu

Aktuální ceny a informace naleznete na [www.isc-gmbh.info](http://www.isc-gmbh.info)

## 8. Likvidace a recyklace

Přístroj je uložen v balení, aby bylo zabráněno poškození při přepravě. Toto balení je surovina a tím znovu použitelné nebo může být dáno zpět do cirkulace surovin. Přístroj a jeho příslušenství jsou vyrobeny z rozdílných materiálů, jako např. kov a plasty. Defektní přístroje nepatří do domovního odpadu. K odborné likvidaci by měl být přístroj odevzdán na příslušném sběrném místě. Pokud žádné takové sběrné místo neznáte, měli byste se informovat na místním zastupitelství.



## 9. Plán vyhledávání chyb

**Varovný pokyn:** než začnete provádět inspekční nebo nastavovací práce, nejdříve vypnout motor a odpojit kabel zapalování.

**Varovný pokyn:** pokud po nastavení nebo opravě motor několik minut běžel, myslíte na to, že jsou výfuk a jiné díly horké. Tedy nedotýkat se, aby se zabránilo popálení.

Porucha	Možné příčiny	Odstranění
Neklidný chod, silné vibrování přístroje	- povolené šrouby - defektní zapalovací svíčka	- šrouby zkontrolovat - zapalovací svíčku vyměnit
Motor neběží	- defektní zapalovací svíčka - palivová nádrž prázdná	- zapalovací svíčku vyměnit - doplnit palivo
Motor běží neklidně	- znečištěný vzduchový filtr - zapalovací svíčka znečištěná, defektní	- vzduchový filtr vyčistit - zapalovací svíčku vyčistit, vyměnit
Klesá pracovní síla	- vůle spojky moc velká - uvolněný klínový řemen	- nastavit lanko spojky - vyhledat autorizovaný servis
Motor nelze spustit nebo po krátké době zhasne	- začouzená zapalovací svíčka - žádné palivo	- zapalovací svíčku vyčistit, - doplnit palivo

Patisk nebo jiné rozmnožování dokumentace a průvodních listin, také ve výtazcích, je přípustný pouze s výslovným souhlasem firmy iSC GmbH.

Technické změny vyhrazeny

## Servisní informace

Ve všech zemích uvedených v záručním listu máme kompetentní servisní partnery, jejichž kontaktní údaje naleznete v záručním listu. Jsou Vám k dispozici pro všechny servisní požadavky jako opravy, objednávání náhradních a rychle opotřebitelných dílů nebo nákup spotřebních materiálů.

Je třeba dbát na to, že u tohoto přístroje podléhají následující díly opotřebení přiměřenému použití nebo přirozenému opotřebení, resp. jsou potřebné jako spotřební materiál.

Kategorie	Příklad
Rychle opotřebitelné díly*	Zapalovací svíčka, vzduchový filtr, kypřicí nože, klínový řemen, spojka, palivový filtr
Spotřební materiál/spotřební díly*	
Chybějící díly	

\* není nutně obsaženo v rozsahu dodávky!

V případě nedostatků nebo chyb Vás žádáme, abyste příslušnou chybu nahlásili na internetové stránce [www.isc-gmbh.info](http://www.isc-gmbh.info). Dbejte prosím na přesný popis chyby a odpovězte přitom v každém případě na následující otázky:

- Fungoval přístroj předtím nebo byl od začátku defektní?
- Všimli jste si něčeho před vyskytnutím poruchy (příznak před poruchou)?
- Jakou chybnou funkci přístroj podle Vašeho názoru vykazuje (hlavní příznak)?  
Popište tuto chybnou funkci.

## Záruční list

Vážená zákaznice, vážený zákazník,  
naše výrobky podléhají přísné kontrole kvality. Pokud i přesto tento přístroj bezvadně nefunguje, je nám to velice líto a prosíme Vás, abyste se obrátili na naši servisní službu na adrese uvedené na tomto záručním listu. Rádi Vám budeme k dispozici také telefonicky na uvedeném servisním telefonním čísle. Pro uplatňování požadavků poskytnutí záruky platí následující:

1. Tyto záruční podmínky jsou určeny výlučně pro spotřebitele, tzn. fyzické osoby, které tento výrobek nebudou používat ani v rámci své profesní, ani jiné výdělečně činné aktivity. Tyto záruční podmínky upravují dodatečné záruky, které níže uvedený výrobce poskytuje kupujícím nových přístrojů navíc k zákonné záruce. Vaše zákonem stanovené nároky na záruku zůstanou touto zárukou nedotčeny. Naše záruka je pro Vás bezplatná.
2. Záruka se vztahuje výhradně na nedostatky na vámi zakoupeném novém přístroji níže uvedeného výrobce, které jsou způsobené chybou materiálu nebo výrobní chybou, a podle našeho uvážení je omezena na odstranění těchto nedostatků na přístroji nebo výměnu přístroje. Dbejte prosím na to, že naše přístroje nebyly podle svého účelu určeny konstruovány pro živnostenské, řemeslnické nebo odborné použití. Záruční smlouva se proto nenaplní, pokud byl přístroj během záruční doby používán v živnostenských, řemeslnických nebo průmyslových podmínkách nebo byl vystaven srovnatelnému zatížení.
3. Z naší záruky jsou vyloučeny:
  - Škody na přístroji, které vznikly nedodržením montážního návodu nebo na základě neoborné instalace, nedodržením návodu k použití (jako např. připojení na chybné síťové napětí nebo druh el. proudu), nebo nedodržením pokynů k údržbě a bezpečnostních pokynů, vystavením přístroje nepřírodným povětrnostním podmínkám nebo nedostatečnou péčí a údržbou.
  - Škody na přístroji, které vznikly neoprávněným nebo nesprávným použitím (jako např. přetížení přístroje nebo použitím neschválených přídatných nástrojů nebo příslušenství), vniknutím cizích těles do přístroje (jako např. písek, kameny nebo prach, škody při přepravě), používáním násilí nebo cizím působením (jako např. škody způsobené pádem).
  - Škody na přístroji nebo na dílech přístroje, které jsou způsobeny běžným opotřebením přiměřeného použití nebo jiným přirozeným opotřebením.
4. Záruční doba činí 24 měsíců a začíná datem koupě přístroje. Požadavky poskytnutí záruky musí být uplatňovány před uplynutím záruční doby během dvou týdnů poté, co byla vada zjištěna. Uplatňování požadavků poskytnutí záruky po uplynutí záruční doby je vyloučeno. Oprava nebo výměna přístroje nevede ani k prodloužení záruční doby, ani nedojde tímto výkonem k zahájení nové záruční doby pro tento přístroj nebo pro jakékoli zabudované náhradní díly. To platí také při využití místního servisu.
5. Pro uplatňování požadavků na poskytnutí záruky nahlaste prosím váš defektní přístroj na: [www.isc-gmbh.info](http://www.isc-gmbh.info). Mějte připravenou nákupní účtenku nebo jiné doklady o vašem nákupu. Přístroje, které jsou zaslány bez odpovídajících dokladů a bez typového štítku, jsou ze záručního plnění vyloučeny z důvodu nedostatečné možnosti jednoznačného přiřazení. Pokud je defekt přístroje zahrnut v naší záruce, obdržíte obratem zpátky opravený nebo nový přístroj.

Samozřejmě Vám rádi odstraníme nedostatky na přístroji na Vaše náklady, pokud tyto nedostatky nejsou nebo už nejsou zahrnuty v rozsahu záruky. V takovém případě nám prosím zašlete přístroj na naši servisní adresu.

V případě rychle opotřebitelných dílů, spotřebních dílů a chybějících dílů poukazujeme na omezení této záruky podle servisních informací uvedených v tomto návodu k obsluze.

**Nebezpečenstvo!**

Pri používaní prístrojov sa musia dodržiavať príslušné bezpečnostné opatrenia, aby bolo možné zabrániť prípadným zraneniam a vecným škodám. Preto si starostlivo prečítajte tento návod na obsluhu/bezpečnostné pokyny. Následne ich starostlivo uschovajte, aby ste mali vždy k dispozícii potrebné informácie. V prípade, že budete prístroj požičiavať tretím osobám, prosím odovzdajte im spolu s prístrojom tento návod na obsluhu/bezpečnostné pokyny. Nepreberáme žiadne ručenie za nehody ani škody, ktoré vzniknú nedodržaním tohto návodu na obsluhu a bezpečnostných pokynov.

**1. Bezpečnostné pokyny**

Príslušné bezpečnostné pokyny nájdete v priloženej brožúrke.

**Nebezpečenstvo!**

**Prečítajte si všetky bezpečnostné predpisy a pokyny.** Nedostatky pri dodržovaní bezpečnostných predpisov a pokynov môžu mať za následok úraz elektrickým prúdom, vznik požiaru a/alebo ťažké poranenia. **Všetky bezpečnostné predpisy a pokyny si odložte pre budúce použitie.**

**Vysvetlenie výstražného štítku na prístroji (pozri obr. 11)**

- 1 Pozor! Prečítať návod na obsluhu. Dodržiavať výstražné a bezpečnostné pokyny.
- 2 Pozor! Nebezpečenstvo poranenia rotujúcimi časťami. Nevkladajte ruky, nohy a oblečenie.
- 3 Dbajte na bezpečné postavenie stroja, keď ho opúšťate.
- 4 Pozor! Horúce časti. Dodržiavať odstup.
- 5 Pozor! Počas tankovania vypnúť motor.
- 6 Popis spojkovvej páčky: 0 = kypriaci nôž stop; 1 = kypriaci nôž zap.

**2. Popis prístroja a objem dodávky****2.1 Popis prístroja**

1. Motorová/prevodová jednotka
- 2a. Reverzný štartér
- 2b. Palivové čerpadlo (pumpa)
3. Sviečkový kľúč

**Montážna súprava pre ochranný plech/transportné koleso/rameno (obr. 3a/3b):**

- 4a. Ochranný plech (\*)
- 4b. Rameno
- 4c. 4x skrutka M8x25 (\*)
5. Transportné koliesko (\*)
6. 4x skrutka M8x20 (\*)
7. 4x pružná podložka Ø8 (\*)
8. 4x podložka Ø8 (\*)
9. 1x skrutka M10x65 (\*)
10. 1x matica M10 (\*)
11. 1x pružina (\*)
12. 1x poistná závlačka malá (\*)

(\*) nie je zobrazený, už je predmontovaný

**Montážna súprava pre sekacie nože / hĺbkový doraz (obr. 4a):**

- 13a. Sekací nôž vpravo (\*)
- 13b. Sekací nôž vľavo (\*)
14. 2x ochranný kryt (\*)
15. Hĺbkový doraz (\*)
16. Poistná závlačka veľká (\*)
17. 4x skrutka M8x35 (\*)
18. 4x podložka Ø8 (\*)
19. 4x matica M8 (\*)

(\*) nie je zobrazený, už je predmontovaný

**Montážna súprava pre jazdné rameno / spojkovú páčku / štartovaciu / zastavovaciu páčku (obr. 5a/5b):**

20. Držiak jazdných ramien (\*)
21. Jazdné rameno – spojková páčka
22. Jazdné rameno – štartovacia/zastavovacia páčka
23. Priečka
24. Spojková páčka
25. Poistná páčka
26. Štartovacia/zastavovacia páčka
27. 4x skrutka M8x35
28. 4x matica M8
29. 1x skrutka M8x40
30. 1x uzatvorená matica M8
31. 4x skrutka M8x30
32. 4x podložka veľká Ø8
33. 4x matica M8
34. 4x skrutka M8x20 (\*)
35. 4x pružná podložka Ø8 (\*)
36. 4x podložka Ø8 (\*)
37. 2x káblková svorka

(\*) nie je zobrazený, už je predmontovaný

## 2.2 Objem dodávky

Prosím, skontrolujte kompletnosť výrobku na základe uvedeného objemu dodávky. V prípade chýbajúcich častí sa prosím obráťte najneskôr do 5 pracovných dní od zakúpenia výrobku s predložením platného dokladu o kúpe na naše servisné stredisko alebo na obchod, v ktorom ste prístroj zakúpili. Prosím, dbajte pritom na záručnú tabuľku uvedenú v servisných informáciách na konci návodu.

- Otvorte balenie a opatrne vyberte prístroj von z balenia.
- Odstráňte obalový materiál ako aj obalové/transportné poistky (pokiaľ sú obsiahnuté).
- Skontrolujte, či obsah dodávky kompletný.
- Skontrolujte, či nedošlo k poškodeniu prístroja a príslušenstva transportom.
- Pokiaľ možno, uschovajte si obal až do konca záručnej doby.

### Nebezpečenstvo!

**Prístroj a obalový materiál nie sú hračky! Deti sa nesmú hrať s plastovými vreckami, fóliami ani malými dielmi! Hrozí nebezpečenstvo prehltnutia a udusení!**

- Originálny návod na obsluhu
- Bezpečnostné predpisy

## 3. Správne použitie prístroja

Prístroj je určený na kyprenie záhonov a rolí. Bezpodmienečne dbajte na obmedzenia v dodatočných bezpečnostných pokynoch.

Prístroj smie byť použitý len na ten účel, na ktorý bol určený. Akékoľvek iné odlišné použitie sa považuje za nespĺňajúce účel použitia. Za škody alebo zranenia akéhokoľvek druhu spôsobené nesprávnym používaním ručí používateľ / obsluhujúca osoba, nie však výrobca.

Prosím berte ohľad na skutočnosť, že naše prístroje neboli svojim určením konštruované na profesionálne, remeselnícke ani priemyselné použitie. Nepreberáme žiadne záručné ručenie, ak sa prístroj bude používať v profesionálnych, remeselníckych alebo priemyselných prevádzkach ako aj na činnosti rovnocenné s takýmto použitím.

## 4. Technické údaje

Motor: ..... 4-taktový, 99 ccm  
 Výkon motora: ..... 1,5 kW / (2) PS  
 Pracovné otáčky motora: ..... 3200 min<sup>-1</sup>  
 Pracovná šírka: ..... 36 cm  
 Sekacie nože Ø: ..... 26 cm  
 Chod vpred: ..... 1  
 Štartovací systém: ..... reverzné štartovacie zariadenie  
 Palivo: ..... bezolovnatý benzín normál  
 Motorový olej: ..... cca 0,4 l  
 Objem nádrže: ..... cca 1,5 l  
 Vibrácia a<sub>hw</sub>: ..... 7 m/s<sup>2</sup>  
 Nepresnosť K ..... 1,5 m/s<sup>2</sup>  
 Hmotnosť: ..... 30 kg  
 Zapal'ovacia sviečka: ..... F7RTC  
 Hladina akustického tlaku L<sub>PA</sub> ..... 79,2 dB (A)  
 Nepresnosť K<sub>PA</sub> ..... 3 dB  
 Hladina akustického výkonu L<sub>WA</sub> ..... 93 dB (A)

## 5. Pred uvedením do prevádzky

### Montážna súprava pre ochranný plech/transportné koleso/rameno

1. Pripravte si príslušné diely podľa popisu v bode 2.1. Popis prístroja.
2. Namontovať rameno (4b) podľa obr. 3b.

### Montáž sekacích nožov a hĺbkového dorazu

Na začiatku práce odporúčame, aby ste zafixovali hĺbkový doraz v strednej polohe z 3 možných polôh. Ak bude potrebné zmeniť pracovnú hĺbku, tak posuniete polohu hĺbkového dorazu nahor alebo nadol.

### Montáž jazdného ramena, spojkovej páčky a štartovacej/zastavovacej páčky

1. Pripravte si príslušné diely podľa popisu v bode 2.1. Popis prístroja.
2. Namontujte jazdné rameno – spojkovú páčku (21) a jazdné rameno – štartovaciu/zastavovaciu páčku (pol. 22) tak, ako to je zobrazené na obr. 5c.
3. Namontujte priečku (23) tak, ako to je znázornené na obr. 5d.
4. Montáž spojkovej páčky (24) je jednoduchá, ak dodržíte nasledovné kroky:
  - Zasuňte puzdro lankového vedenia (obr. 5e/pol. A) do oka (obr. 5e/pol. B). Nastavte lankové vedenie otáčaním kontrolných matic na

maximálnu dĺžku.

- Zaveste lankové vedenie (obr. 5f/pol. C) na spojkovú páčku (24) a namontujte spojkovú páčku na jazdné rameno. Dbajte pritom na správne umiestnenie poistnej páčky. Vykonajte funkčnú skúšku. Potiahnite poistnú páčku (25) k spojkovej páčke tak, ako to je znázornené na obr. 6d. Poistná páčka je odblokovaná a je možné ju stlačiť.

5. Nastavte dĺžku lankového vedenia tak, ako to je popísané v časti 7.2.4.
6. Namontujte štartovaciu/zastavovaciu páčku (26) tak, ako to je zobrazené na obr. 5g.
7. Namontujte káblovú svorku (37) tak, ako to je znázornené na obr. 5h.

Pozor! Pri prvom uvedení do prevádzky musí byť naplnený motorový olej a palivo.

- Skontrolovať stav paliva a motorového oleja, prípadne doplniť
- Presvedčíte sa o tom, že je kábel zapalovania správne umiestnený na zapalovacej sviečke.
- Posúďte bezprostredné okolie motorového kultivátora.

## 6. Obsluha

- Nastaviť hĺbkový doraz (obr. 4/pol. 15) na požadovanú výšku a zaistiť závlačkou.
- Vyklopiť transportné koleso nahor a dbať na to, aby zapadol aretačný čap dopredu do uloženia (obr. 6a-6b).
- Podľa telesnej výšky môžete prestaviť jazdné ramená. Za týmto účelom uvoľnite skrutky (obr. 6c), nastavte konzolu a skrutky znovu pevne zaskrutkujte.
- Za účelom uvedenia sekacích hviezdíc do prevádzky sa musí poistná páčka (25) potiahnuť nahor, spojková rukoväť (24) zatlačiť nadol a držať (obr. 6d). Po uvoľnení spojkovej páčky ostanú sekacie hviezdice stáť (v prípade, že neostanú hviezdice stáť, je potrebné nastaviť lanko spojky).

### Štartovanie motora

1. Presvedčíte sa o tom, že je kábel zapalovania správne zapojený na zapalovacích sviečkach.
2. Postavte sa za kultivátor. Nastavte štartovaciu/zastavovaciu páčku motora (obr. 7/pol. 26) do polohy ON.
3. Stlačiť 3x palivové čerpadlo (pumpu) (obr. 1/pol. 2b). V prípade teplého motora sa môže tento bod vynechať.
4. Naštartujte motor pomocou reverzného štartéra (obr. 1/pol. 2a). K tomu potiahnite rukoväť cca 10 - 15 cm (kým nepocítite odpor), potom silno zatiahnite trhnutím.

**Upozornenie!** Lankové vedenie nenechať vymrštiť späť.

**Upozornenie!** Pri chladnom počasí môže byť potrebné zopakovať proces štartovania aj niekoľko krát.

### Zastavenie motora

Prepnite štartovaciu/zastavovaciu páčku motora (26) do polohy STOP.

## 7. Čistenie, údržba a objednanie náhradných dielov

### Nebezpečenstvo!

Pred všetkými čistiacimi a údržbovými prácami vytiahnite koncovku zapalovacej sviečky.

#### 7.1 Čistenie

- Udržujte ochranné zariadenia, vzduchové otvory a kryt motora vždy v čistom stave bez prachu a nečistôt. Utrite prístroj čistou utierkou alebo ho vyčistite vyfúkaním stlačeným vzduchom pri nastavení na nízky tlak.
- Odporúčame, aby ste prístroj čistili priamo po každom použití.
- Čistite prístroj pravidelne pomocou vlhkej utierky a malého množstva tekutého mydla. Nepoužívajte žiadne agresívne čistiace prostriedky ani riedidlá; tieto prostriedky by mohli napadnúť umelohmotné diely prístroja. Dbajte na to, aby sa do vnútra prístroja nedostala voda.

#### 7.2 Údržba

**Pozor: Bezodkladne odstavte prístroj a obráťte sa na vášho autorizovaného odborného predajcu:**

- Pri neobvyklých vibráciách alebo zvukoch prístroja.
- Ak sa zdá, že je motor preťažovaný alebo má chybné zapalovanie.

##### 7.2.1 Údržba vzduchového filtra

- Vzduchový filter pred každým použitím skontrolovať, vyčistiť, ak je potrebné vymeniť.
- Odoberte filtračný prvok (obr. 8a-8b).
- Na čistenie filtračného prvku sa nesmú používať žiadne ostré čistiace prostriedky ani benzín.
- Filtračný prvok vyčistiť vyklepaním na plochom povrchu.
- Opätovná montáž sa uskutoční v opačnom poradí.

##### 7.2.2 Údržba zapalovacej sviečky

Skontrolujte znečistenie zapalovacej sviečky po prvý krát po 10 prevádzkových hodinách a vyčistite ju v prípade potreby medenou drôtenou kefkou. Potom čistite zapalovaciu sviečku každých 50 prevádzkových hodín.

- Odoberte koncovku zapalovacej sviečky (obr. 9) otočným pohybom.
- Odoberte zapalovaciu sviečku (obr. 9/pol. D) pomocou priloženého sviečkového kľúča.

- Opätovná montáž sa uskutoční v opačnom poradí.

##### 7.2.3 Výmena oleja/kontrola stavu oleja (pred každým použitím)

Výmena motorového oleja by sa mala uskutočniť pri prevádzkovej teplote motora.

- Vybrať von olejovú mierku (obr. 10a/pol. E).
- Otvoriť olejovú vypúšťaciu skrutku (obr. 10a/pol. F) a vypustiť teplý motorový olej do zachytávacej nádoby.
- Po vypustení starého oleja zatvoriť olejovú vypúšťaciu skrutku.
- Naplniť motorový olej až po hornú značku olejovej mierky (obr. 10b/H).
- Pozor: pri kontrolovaní stavu oleja neskrutkovať olejovú mierku, ale ju len zasunúť na doraz po závit ( $H = \max/L = \min$ ).
- Starý olej musí byť odstránený podľa predpisov.

##### 7.2.4 Nastavenie bowdenov

V pracovnej polohe sa má spojková páčka dať stlačiť s malou silou až k posuvnému ramenu. Ak sa pritom bowden príliš pevne napne, musí sa nastaviť na dlhšiu vzdialenosť. Za týmto účelom uvoľnite kontrolovaciu maticu voči hlavnému lan-kovému vedeniu, predĺžte skrutkový spoj a znovu pevne utiahnite kontrolovaciu maticu (pozri obr. 5e). Ak sekacie hviezdice už nerotujú, musí sa skrutkový spoj skrátiť (analogicky ako popísané v predchádzajúcom texte).

##### 7.2.5 Prevodovka motorovej plečky

Pohon prevodovky sa uskutočňuje pomocou klinového remeňa. Prevodovka sa môže prípadne opraviť. Obráťte sa za týmto účelom na zákaznícky servis.

##### 7.3 Skladovanie

Vyprázdňte palivovú nádrž, keď je prístroj dlhší čas mimo prevádzky. Prístroj vyčistite a všetky kovové diely jemne natrite tenkým olejovým filmom pre ochranu proti korózii.

Prístroj skladujte v čistej a suchej miestnosti.

**7.4 Objednávanie náhradných dielov:**

Pri objednávaní náhradných dielov je potrebné uviesť nasledovné údaje:

- Typ prístroja
- Výrobné číslo prístroja
- Identifikačné číslo prístroja
- Číslo potrebného náhradného dielu

Aktuálne ceny a informácie nájdete na stránke [www.isc-gmbh.info](http://www.isc-gmbh.info)

**8. Likvidácia a recyklácia**

Prístroj sa nachádza v obale za účelom zabránenia poškodeniu pri transporte. Tento obal je vyrobený zo suroviny a tým pádom je ho možné znovu použiť alebo sa môže dať do zberu na recykláciu surovín. Prístroj a jeho príslušenstvo sa skladajú z rôznych materiálov, ako sú napr. kovy a plasty. Poškodené prístroje nepatria do domového odpadu. Prístroj by sa mal odovzdať k odbornej likvidácii na príslušnom zbernom mieste. Pokiaľ Vám nie je známe takéto zberné miesto, informujte sa prosím na miestnej samospráve.



## 9. Likvidácia a recyklácia

**Bezpečnostné upozornenie:** Najskôr vypnite motor a vytiahnite zapalovací kábel, pred vykonávaním inšpekcie alebo nastavovania.

**Bezpečnostné upozornenie:** Ak po nastavovaní alebo oprave motor bežal niekoľko minút, myslite na to, že sú výfuk a iné diely horúce. Preto sa ich nedotýkajte, aby ste zabránili popáleniu.

Porucha	Možné príčiny	Odstránenie poruchy
Nekľudný chod, silné vibrovanie prístroja	- voľné skrutky - zapalovacia sviečka defektná	- skontrolovať skrutky - obnoviť zapalovaciu sviečku
Motor nebeží	- zapalovacia sviečka defektná - palivová nádrž prázdna	- obnoviť zapalovaciu sviečku - doplniť palivo
Motor beží nekľudne	- vzduchový filter znečistený - zapalovacia sviečka znečistená, defektná	- vyčistiť vzduchový filter - vyčistiť resp. vymeniť zapalovaciu sviečku
Hnacia sila sa zhoršuje	- príliš vysoká vôľa spojky - voľný klinový remeň	- správne nastaviť lanko spojky - vyhľadať zákaznický servis
Nie je možné naštartovať motor alebo motor zdochne po krátkom čase	- zapalovacia sviečka je zanesená - žiadne palivo	- vyčistiť resp. vymeniť - doplniť palivo

Dodatočná tlač alebo iné reprodukovanie dokumentácie a sprievodných dokladov výrobkov, taktiež ich častí, je prípustná len s výslovným súhlasom spoločnosti iSC GmbH.

Technické zmeny vyhradené

## Servisné informácie

Vo všetkých krajinách uvedených na záručnom liste máme kompetentných servisných partnerov, ktorých kontakty je možné prevziať zo záručného listu. Sú Vám k dispozícii pre akékoľvek servisné požiadavky ako opravy, objednávanie náhradných a opotrebovaných dielov alebo nákup spotrebných materiálov.

Je potrebné dbať na to, že v prípade tohto výrobku podliehajú nasledujúce diely bežnému pracovnému alebo prirodzenému opotrebeniu, resp. sú nasledujúce diely považované za spotrebný materiál.

Kategória	Príklad
Diely podliehajúce opotrebeniu*	Zapaľovacia sviečka, vzduchový filter, sekacie nože, spojka, palivový filter
Spotrebný materiál / spotrebné diely*	
Chýbajúce diely	

\* nie je bezpodmienečne obsiahnuté v objeme dodávky!

V prípade nedostatkov alebo chýb Vás prosíme, aby ste príslušnú chybu nahlásili na adrese [www.isc-gmbh.info](http://www.isc-gmbh.info). Prosím, dbajte na presný popis chyby a odpovedzte pritom v každom prípade na nasledujúce otázky:

- Fungoval prístroj predtým alebo bol od začiatku chybný?
- Všimli ste si niečo pred vyskytnutím poruchy (symptóm pred poruchou)?
- Aké chybné funkcie podľa Vás prístroj vykazuje (hlavný symptóm)?  
Popíšte túto chybnú funkciu.

## Záručný list

Vážená zákazníčka, vážený zákazník,  
naše výrobky podliehajú prísnej kontrole kvality. V prípade, že nebude prístroj napriek tomu bezchybne fungovať, je nám to veľmi ľúto a prosíme Vás, aby ste sa obrátili na našu servisnú službu na adrese uvedenej na tomto záručnom liste. Radi Vám budeme k dispozícii taktiež telefonicky na uvedenom servisnom telefónnom čísle. Pre uplatnenie nárokov na záručné plnenie platia nasledujúce podmienky:

1. Tieto záručné podmienky sa týkajú výlučne štandardných spotrebiteľov, t.j. takých osôb, ktoré tento výrobok nechcú používať na účely v rámci svojich remeselníckych činností ani na iné samostatne zárobkové činnosti. Tieto záručné podmienky upravujú dodatočné záručné plnenia, ktoré nižšie uvedený výrobca poskytuje kupujúcim svojich nových prístrojov dodatočne k zákonnej záruke. Vaše zákonné nároky na záruku nie sú touto zárukou dotknuté. Naše záručné plnenie je pre Vás zadarmo.
2. Záručné plnenie sa vzťahuje výlučne len na nedostatky na Vami zakúpenom novom prístroji nižšie uvedeného výrobcu, ktoré sú spôsobené chybami materiálu alebo výrobnými chybami, a podľa nášho uváženia sa obmedzuje na odstránenie týchto nedostatkov na prístroji alebo výmenu prístroja. Prosím, dbajte na to, že naše prístroje neboli svojím určením konštruované na profesionálne, remeselnícke ani odborné použitie. Táto záručná zmluva sa preto neuzatvára, ak sa prístroj počas záručnej doby používal v profesionálnych, remeselníckych alebo priemyselných prevádzkach, alebo ak bol vystavený namáhaniu rovnocennému s takýmto použitím.
3. Z našej záruky sú vylúčené:
  - Škody na prístroji, ktoré boli spôsobené nedodržaním montážneho návodu alebo na základe neodbornej inštalácie, nedodržaním návodu na použitie (ako napr. pripojením na nesprávne sieťové napätie alebo druh prúdu) alebo nedodržaním pokynov pre údržbu a bezpečnostných pokynov alebo vystavením prístroja abnormálnym poveternostným podmienkam alebo nedostatočnou starostlivosťou a údržbou.
  - Škody na prístroji, ktoré boli spôsobené zneužívaním alebo nesprávnym používaním (ako napr. preťaženie prístroja alebo použitie neprípustných pracovných nástrojov alebo príslušenstva), vniknutím cudzích telies do prístroja (ako napr. piesok, kamene alebo prach, prepravne poškodenia), použitím násilia alebo cudzieho pôsobenia (napr. škody spôsobené pádom).
  - Škody na prístroji alebo na častiach prístroja, ktoré zodpovedajú príslušnému pracovnému, bežnému alebo inému prirodzenému opotrebeniu.
4. Doba záruky je 24 mesiacov a začína plynúť od dátumu zakúpenia prístroja. Nároky na záruku sa musia uplatniť pred koncom uplynutia záručnej doby do dvoch týždňov od zistenia nedostatku. Uplatnenie nárokov na záruku po uplynutí záručnej doby je vylúčené. Oprava alebo výmena prístroja nevedie k predĺženiu záručnej doby ani nedochádza na základe tohto plnenia ku vzniku novej záručnej doby pre prístroj ani pre akékoľvek inštalované náhradné diely. To platí taktiež pri použití miestneho servisu.
5. Pre uplatnenie Vášho nároku, prosím nahláste defektný prístroj na adrese: [www.isc-gmbh.info](http://www.isc-gmbh.info). Prosíme, aby ste mali k dispozícii účtenku alebo iné doklady o zakúpení nového prístroja. Prístroje, ktoré budú zaslané bez príslušných dokladov alebo bez typového štítku, budú vylúčené zo záručného plnenia kvôli nedostatočnej možnosti identifikácie. Ak spadá defekt prístroja pod naše záručné plnenie, dostanete obratom naspäť opravený alebo nový prístroj.

Samozrejme Vám radi opravíme nedostatky na prístroji na Vaše náklady, ak tieto nedostatky nespádajú alebo už nespádajú do rozsahu záruky. Prosím, pošlite nám v takom prípade prístroj na našu servisnú adresu.

Ohľadne opotrebovaných, spotrebných a chýbajúcich dielov poukazujeme na obmedzenia tejto záruky podľa servisných informácií uvedených v tomto návode na obsluhu.

**Опасност!**

При употребата на апарати мора да се почитуваат неколку безбедносни мерки заради спречување на повреди и штети. Затоа ве молиме внимателно прочитајте го ова упатство за употреба. Сочувајте го добро ова упатство за употреба, за да ви стојат информациите на располагање во секое време. Доколку го предавате апаратот на други лица, ве молиме дајте им го и ова упатство за употреба. Ние не преземаме одговорност за незгоди или штети, кои настанале како резултат на непочитување на ова упатство и на безбедносните упатства.

**1. Безбедносни упатства**

Соодветните безбедносни упатства можете да ги најдете во приложените книшки.

**Опасност!**

**Прочитајте ги сите безбедносни упатства и инструкции.** Заборавање на почитувањето на безбедносните упатства и на инструкциите можат да предизвикаат електричен удар, пожар и/или тешки повреди.

**Сочувајте ги сите безбедносни упатства и инструкции за во иднина.**

**Објаснување на табличката со упатства на апаратот (види слика 11)**

- 1 Внимание! Прочитајте го Упатството за употреба. Следете ги предупредувачките и безбедносните упатства.
- 2 Внимание! Опаност од повреда од ротирачки делови. Држете ги рацете, нозете и облеката настрана.
- 3 Внимавајте на тоа, при напуштање на машината таа да стои сигурно.
- 4 Внимание! Жешки делови. Одржувајте растојание.
- 5 Внимание! Исклучувајте го моторот за време на полнење гориво.
- 6 Опис на рачката за куплунг: 0 = стопирање на плуг; 1 = вклучување на плуг

**2. Опис на апаратот и обем на испораката****2.1 Опис на апаратот**

1. Моторна/погонска единица
- 2a. Реверзен стартер
- 2b. Пумпа за гориво (Primer)
3. Клуч за свејица

**Монтажен сет за заштитен лим/транспортен велосипед/држач (илустр. 3a/3b):**

- 4a. Заштитен лим (\*)
- 4b. Држач
- 4c. 4x завртка M8x25 (\*)
5. Транспортно тркало (\*)
6. 4x завртки M8x20 (\*)
7. 4x прстен со четвороаголен пресек Ø8 (\*)
8. 4x шајбна-подлога Ø8 (\*)
9. 1x завртка M10x65 (\*)
10. 1x мутер M10 (\*)
11. 1x федер (\*)
12. 1x сигурностен шплинт, мал (\*)

(\*) не е на слика, однапред монтиран

**Монтажен комплет за нож за сецкање/длабински аншлаг (сл. 4a):**

- 13a. нож за сецкање десно (\*)
- 13b. нож за сецкање лево (\*)
14. 2x заштитна капа (\*)
15. длабински аншлаг (\*)
16. Сигурностен шплинт, голем (\*)
17. 4x завртка M8x35 (\*)
18. 4x шајбна-подлога Ø8 (\*)
19. 4x мутер M8 (\*)

(\*) не е на слика, однапред монтиран

**Монтажен комплет за управувачка дршка / куплунг-рачка / рачка за Старт / Стоп (сл. 5a/5b):**

20. држач за управувачка дршка (\*)
21. управувачка дршка – рачка за куплунг
22. управувачка дршка – рачка за Старт/Стоп
23. напречен потпор
24. рачка за куплунг
25. сигурносна рачка
26. Рачка за старт/стоп
27. 4x завртка M8x35
28. 4x мутер M8
29. 1x завртка M8x40
30. 1x мутер со капичка M8
31. 4x завртка M8x30

- 32. 4x шајбна за подлога, голема Ø8
- 33. 4x мутер М8
- 34. 4x навртка М8x20 (\*)
- 35. 4x прст за федер Ø8 (\*)
- 36. 4x шајбна за подлога Ø8 (\*)
- 37. 2x клип за кабел

(\*) не е на слика, однапред монтиран

### 2.2. Обем на испорака

Ве молиме проверете дали артиклот е целосен врз основа на опишаниот обем на доставата. Доколку недостасуваат делови обратете се најдоцна во рок од 5 работни дена по купување на артиклот и со приложување на сметката до нашиот сервисен центар или до продажната служба, откаде што сте го купиле апаратот. За таа цел ве молиме обрнете внимание на табелата од гаранцијата што се наоѓа во сервисните информации на крајот од упатството.

- Отворете го пакувањето и внимателно извадете го апаратот од амбалажата.
- Отстранете го материјалот за пакување како и пакувачките и транспортните осигурувања (доколку постојат).
- Проверете дали обемот на испорака е целосен.
- Контролирајте го апаратот и додаточите по однос на транспортни оштетувања.
- По можност сочувајте го пакувањето до истекот на гарантниот период.

### Опасност!

**Апаратот и материјалот за пакување не се играчки за деца! Деца не смеат да играат со пластични вреќи, фолии и ситни делови! Постои опасност од голтање и загушување!**

- Оригиналното упатство за употреба
- Безбедносни упатства

### 3. Употреба според регулативите

Овој апарат е наменет за раскопување на леи и ниви. Обврзувачки почитувајте ги ограничувањата наведени во дополнителните безбедносни упатства.

Оваа машина смее да се употребува само за нејзината намена. Сепаква употреба надвор од тој домен не соодветствува на

намената. За штети и повреди од секаков вид предизвикани од таквата употреба гарантира корисникот/операторот, а не производителот.

Ве молиме имајте предвид дека нашите уреди, согласно регулативите, не се конструирани за комерцијална, занаетчиска или индустриска употреба. Ние не преземаме гаранција, ако уредот се употребува во комерцијални, занаетчиски или индустриски претпријатија како и при слични активности.

### 4. Технички карактеристики

Мотор: ..... четири тактен, 99 ccm  
 Моќност на мотор: ..... 1,5 kW/ (2) коњски сили  
 Работен број на вртежи на моторот: .. 3200 min<sup>-1</sup>  
 Работна ширина: ..... 36 cm  
 Плуг Ø: ..... 26 cm  
 Движење напред: ..... 1  
 Стартен систем:  
 ..... Уред со сајла за влечење за стартување  
 Гориво: ..... Безоловен бензин  
 Моторно масло: ..... 0,4 l  
 Содржина на резервоар: ..... околу 1,5 l  
 Вибрација a<sub>w</sub>: ..... 7 m/s<sup>2</sup>  
 Несигурност К ..... 1,5 m/s<sup>2</sup>  
 Тежина: ..... 30 kg  
 Свеќица: ..... F7RTC  
 Ниво на звучен притисок L<sub>PA</sub> ..... 79,2 dB (A)  
 Несигурност K<sub>PA</sub> ..... 3 dB  
 Ниво на звучна моќност L<sub>WA</sub> ..... 93 dB (A)

### 5. Пред пуштање во употреба

#### Монтажен сет за заштитен лим/ транспортен велосипед/држач

1. Поставете ги елементите како што е опишано под точка 2.1 Опис на апаратот.
2. Држач (4b) да се монтира како што е прикажано на илустр. 3b.

#### Монтажа на ножот за сецнање и на длабинскиот аншлаг

На почетокот од работата препорачуваме да го фиксирате длабинскиот аншлаг во средната од 3 можни позиции. Доколку е потребно да биде променета длабочината на работата, помрднете ја позицијата на длабинскиот аншлаг нагоре или надолу.

### Монтажа на управувачката дршка, на рачката за куплунг и на рачката за Старт/Стоп

1. Поставете ги елементите како што е опишано под точка 2.1 Опис на апаратот.
2. Монтирајте ја управувачката дршка – рачката за куплунг (21) и управувачката дршка – рачката за Старт/Стоп (поз. 22) како што е прикажано на сл. 5с.
3. Монтирајте го напречниот потпор (23) како што е прикажано на сл. 5d.
4. Монтирањето на рачката за куплунг (24) е едноставна, доколку се придржувате до следните чекори:
  - Втурнете ја обвивката за кабелот за влечење (сл. 5e/поз. А) во јамката (сл. 5e/поз. Б). Нагодете го кабелот за влечење со вртење на контра-материте на максималната должина.
  - Закачете го кабелот за влечење (сл. 5f/поз. В) на рачката за куплунг (24) и монтирајте ја рачката за куплунг на управувачката дршка. Притоа внимавајте на тоа, сигурносната рачка да лежи исправно. Извршете контрола на функционирањето. Повлечете ја сигурносната рачка (25) како што е прикажано на сл. 6г кон рачката за куплунг. Рачката за куплунг е одглавена и може да биде активирана.
5. Нагодете ја должината на влечната салја како што е прикажано во поглавјето 7.2.4.
6. Монтирајте ја рачката за Старт/Стоп (26) како што е прикажано на сл. 5g.
7. Монтирајте го клипот за кабел (37) како што е прикажано на сл. 5h.

Внимание! При првото пуштање во употреба мора да се наполни моторно масло и гориво.

- Проверете состојба на гориво и на моторно масло, по потреба пополнете.
- Уверете се дека кабелот за свеќици е прицврстен на свеќицата
- Оценете го директното опкружување на моторното сечило

### 6. Ракување

- Нагодете го длабинскиот аншлаг (слика 4/поз. 15) на соодветната висина и осигурете го со расцепката.
- Свртете го транспортното тркало нагоре и внимавајте на тоа, болцната од лежиштето при приемот да е легната кон напред (слика 6a-6b).
- Зависно од телесната висина можете да ја нагодите управувачката дршка. За таа цел одвртете ги шрафовите (слика 6c), нагодете ја конзолата и повторно стегнете ги шрафовите.
- За да ги пуштите во употреба свездичките, повлечете ја нагоре бебедносната рачка (25), притиснете ја надолу куплунг рачката (24) и држете (слика 6d). По пуштањето на куплунг рачката свездичките ќе застанат (доколку тие не застануваат, нагодете ја дополнително сајлата од куплунгот).

#### Стартување на моторот

1. Уверете се дека кабелот за палење е приклучен на свеќицата.
2. Стојте зад сечилото. Поставете ја рачката за Старт/Стоп на моторот (сл.7/поз. 26) во позиција ON.
3. Пумпа за гориво (Primer) (илустр. 1/поз. 2b) да се притисне 3x. При загреан мотор оваа точка може да отпадне.
4. Стартувајте го моторот со реверзивниот starter (сл.1/поз. 2a). За таа це извлечете ја дршката 10 - 15 cm (додена не се почувствува отпор), а потоа цврство повлечете.

**Упатство!** Не дозволувајте влечната сајла да се разлетува при повлекувањето наназад.

**Упатство!** При свежо време можно е да треба повеќепати да го повторите процесот на пуштање.

#### Сопирање на моторот

Ставете ја рачката за Старт/Стоп на моторот (26) во позиција STOP.

## 7. Чистење, одржување, чување и нарачка на резервни делови

### Опасност!

Пред секаков вид активности за чистење и одржување извадете го утикачот за свеќица.

### 7.1 Чистење

- Одржувајте ги заштитните уреди, воздушните отвори и куќиштето на моторот што е можно почисти од прашина и нечистотија. Избришете го апаратот со чиста крпа или издувајте го со воздух под притисок при низок притисок.
- Ви препорачуваме да го чистите апаратот директно по секоја употреба.
- Чистете го уредот редовно со влажна крпа и малку сапун за подмачкување. Не употребувајте средства за чистење или растворање, тие би можеле да ги нагризаат деловите на апаратот од пластика. Внимавајте на тоа, да не навлезе вода во внатрешноста на апаратот.

### 7.2 Одржување

**Внимание: Веднаш исклучете го апаратот и обратете се до вашиот авторизиран специјализиран дилер:**

- при невообичаени вибрации и шумови.
- кога се чини дека моторот е преоптоварен или при неуспешни палења.

### 7.2.1 Одржување на филтерот за воздух

- Пред секоја употреба проверете, исчистете и, по потреба, заменете го филтерот за воздух.
- Извадете го филтер-елементот (сл. 8a-8b).
- За чистење на елементот не смеат да се употребуваат јаки средства за чистење или бензин.
- Исчистете го елементот со исчукување на рамна површина.
- Монтирањето се врши во обратен редослед.

### 7.2.2 Одржување на свеќицата

Проверете ја свеќицата за првпат по 10 работни часа по однос на нечистотии и, по потреба, исчистете ја со четка од бакарни жица. Потоа вршете одржување на свеќицата на секои 50 работни часови.

- Извлечете го утикачот на свеќицата (сл. 9) со вртење.
- Отстранете ја свеќицата (сл. 9/поз. D) со испорачаниот клуч за свеќица.
- Монтирањето се врши во обратен редослед.

### 7.2.3 Замена на масло/проверка на состојба на масло (пред секоја употреба)

Замената на моторното масло треба да се врши кога моторот има работна температура.

- Извлечете ја прачката за мерење на состојбата на маслото (сл. 10a / поз. E).
- Отворете ја навртката за испуштање масло (сл. 10a / поз. F) и испуштете го моторното масло во сад за собирање.
- По истекување на старото масло затворете ја навртката за испуштање масло.
- Наполнете моторно масло до горниот граничник на прачката за мерење на состојбата со масло (сл. 10b/H).
- Внимание: при проверка на состојбата со масло не ја навртувајте прачката, туку внесете ја до винтот (H = макс. / L = мин.).
- Старото масло мора да биде уредно отстрането.

### 7.2.4 Нагодување на активирачките елементи на куплунгот

Во работна положба рачката на куплунгот треба да може да се втурне до дршката за туркање со мал напор. Доколку притоа активирачкиот елемент на куплунгот е премногу затегнат, мора да биде наштелуван на подолго. За таа цел одвртете ја контра-завртката на главната сајла за влечење, продолжете ја конекцијата на навртките, а потоа повторно стегнете ја контра-завртката (види сл. 5e). Доколку свездите на плугот повеќе не ротираат, конекцијата на навртките мора да биде скратена (аналогно на погоре опишаното).

### 7.2.5 Погон на моторната фреза

Работата на погонот се врши преку клинест ремен. По потреба, погонот може да биде поправен. За таа цел обратете се до службата за клиенти.

### 7.3 Чување

Испразнете го резервоарот за гориво доколку не го употребувате апаратот подолго време. Исчистете го апаратот и намазете ги сите метални делови со тенок филм на масло заради заштита од рѓосување. Чувајте го апаратот во чиста и сува просторија.

### 7.4 Нарачка на резервни делови:

При нарачката на резервни делови потребно е да се наведат следните податоци:

- Тип на апаратот
- Број на артикл на апаратот
- Идент. број на апаратот
- Број на резервен дел за потребниот резервен дел

Актуелни цени и информации можете да најдете на [www.isc-gmbh.info](http://www.isc-gmbh.info)

## 8. Отстранување и рециклирање

Овој апарат се наоѓа во пакување за да се спречат оштетувања при транспортот. Пакувањето претставува суровина и може да биде повторно употребено или да биде вратено во циклусот за обработка на суровините. Овој апарат и неговите додатоци се состојат од различни материјали како на пример метал и пластики. Дефектни апарати не се отстрануваат во ѓубре за домаќинства. Заради соодветно отстранување апаратот треба да биде предаден во соодветни собирни центри. Доколку не ви е познато дали има собирен центар, информирајте се во градската управа.



## 9. Пребарување грешки

**Предупредувачко упатство:** Најпрво исклучете го моторот и извлечете го кабелот за палење пред вршење какви било инспекции и доштелувања.

**Предупредувачко упатство:** Ако по доштелување или поправка на моторот поминале неколку минути, имајте предвид, дека ауспухот и други делови се жешки. Значи не ги допирајте, за да избегнете изгоретини.

Пречка	Можни причини	Отстранување
Немирна работа, силно вибрирање на апаратот	<ul style="list-style-type: none"> <li>- Навртките се лабави</li> <li>- Дефект на свеќица</li> </ul>	<ul style="list-style-type: none"> <li>- Проверете ги навртките</li> <li>- Заменете ја свеќицата</li> </ul>
Моторот не работи	<ul style="list-style-type: none"> <li>- Дефект на свеќица</li> <li>- Резервоарот за гориво е празен</li> </ul>	<ul style="list-style-type: none"> <li>- Заменете ја свеќицата</li> <li>- Наполнете гориво</li> </ul>
Моторот се движи немирно	<ul style="list-style-type: none"> <li>- Филтерот за воздух е нечист</li> <li>- Нечистотија, дефект на свеќица</li> </ul>	<ul style="list-style-type: none"> <li>- Исклучете го филтерот за воздух</li> <li>- Исклучете односно заменете ја свеќицата</li> </ul>
Погонската сила се намалува	<ul style="list-style-type: none"> <li>- Движењето на куплунгот е преголемо</li> <li>- Клинестиот ремен е лабав</li> </ul>	<ul style="list-style-type: none"> <li>- Наштелувајте ја сајлата на куплунгот</li> <li>- Побарајте овластена служба за клиенти</li> </ul>
Моторот не може да се стартува или прекинува по кратко време	<ul style="list-style-type: none"> <li>- Свеќицата е за'ргана</li> <li>- Нема гориво</li> </ul>	<ul style="list-style-type: none"> <li>- Исклучете односно заменете ја свеќицата</li> <li>- Дополнете гориво</li> </ul>

Препечатувањето или каков било вид умножување на документација и пропратни материјали за производителите, исто така и извадоци, е дозволено со исклучителна согласност на iSC GmbH.

Се задржува правото на технички промени

## Сервисни информации

Ние располагаме со комплетни сервисни партнери во сите земји што се наведени во гарантниот лист, а чии контакти можете да ги најдете на него. Тие ви стојат на располагање за секакви сервисни потреби како што се поправки, набавка на резервни или избани делови или добивање потрошни материјали.

Важно е да се знае дека следните делови на овој производ подлежат на абеење согласно употребата или на природно абеење односно дека следните делови се потребни како потрошни материјали.

Категорија	Пример
Делови што се подложни на абеење*	Свеќица, филтер за воздух, плугови, клинест ремен, спојка, филтер за гориво
Потрошен материјал/потрошни делови*	
Делови што недостасуваат	

\* не мора да биде содржано во обемот на достава!

Во случај на недостатоци или грешки ве молиме да го пријавите случајот преку интернет на [www.isc-gmbh.info](http://www.isc-gmbh.info). Ве молиме да дадете прецизен опис на грешката и во секој случај да ги одговорите следните прашања:

- Дали апаратот досега функционираше или бил дефектен од самиот почеток?
- Дали забележавте нешто пред да се појави дефектот (симптом пред дефект)?
- На каква функција на грешка упатува апаратот по ваше мислење (главен симптом)?  
Опишете ја функцијата на грешката.

## Гарантен лист

Почитуван клиенту, нашите производи подлежат на строга контрола на квалитетот. Доколку овој апарат, сепак, не функционира беспрекорно, ние навистина жалиме за тоа и ве молиме да се обратите до нашата служба за клиенти на адресата што е наведена на овој гарантен лист или до продажната служба, откаде што сте го купиле апаратот. Со задоволство ви стоиме на располагање и телефонски преку наведениот сервисен телефон. За признавање на правата на гаранција важи следното:

1. Овие гаранциски услови се однесуваат исклучиво на корисници, значи на физички лица, кои производот не сакаат да го користат ниту за занаетическа ниту пак за друг вид самостојна дејност. Овие гаранциски услови регулираат дополнителни гаранциски услуги, коишто долунаведениот производител им ги ветува дополнително кон законската гаранција на купувачите на неговите нови производи. Вашите права на гаранција не се засегнати од оваа гаранција. Нашата гаранциска услуга за вас е бесплатна.
2. Гаранциската услуга се однесува исклучително на недостатоци на новонабавен апарат на долунаведениот производител, а коишто почиваат на грешки во материјалот или грешки во производството и по наш избор е ограничена на отстранување на таквите недостатоци на апаратот или на замена на апаратот.  
Имајте предвид дека нашите апарати не се конструирани за комерцијална, индустриска или професионална употреба. Оттаму договор за гаранција не постои доколку апаратот за време на гарантниот период се употребувал во комерцијални, индустриски или професионални претпријатија или доколку апаратот бил изложен на еквивалентно оптоварување.
3. Исклучени од нашата гаранција се:
  - штети на апаратот што се направени како последица на непочитување на упатството за монтажа или како резултат на несоодветна инсталација, непочитување на упатството за употреба (како на пример приклучок на погрешен мрежен напон или вид на струја) или непочитување на одредбите за одржување и сигурност или со изложување на апаратот на абнормални услови во опкружувањето или поради недоволна нега и одржување.
  - штети на апаратот што се направени како последица на несоодветна или ненаменска употреба (како на пример преоптеретување на апаратот или употреба на неодобрени алати или додатоци), навлегување туѓи тела во апаратот (како на пример песок, камења или прашина, транспортни оштетувања), употреба на сила или туѓи влијанија (како на пример штети од паѓање).
  - штети на апаратот или на делови од апаратот што се сведуваат на абеење како резултат од употреба, вообичаено или природно абеење.
4. Гарантниот период изнесува 24 месеци и започнува со датумот на купувањето на апаратот. Правата на гаранција се поднесуваат пред истекот на гарантниот период во рок од две недели откако сте го идентификувале дефектот. Признавањето права на гаранција по истекот на гарантниот период е исклучено. Поправката или замената на апаратот не води ниту до продолжување на гарантниот период ниту се обновува гарантниот период преку услугата за апаратот или за какви било вградени резервни делови. Ова важи и при ангажирање на услуга на лице место.
5. За докажување на правото на гаранција Ве молиме дефектниот уред да го пријавите на: [www.isc-gmbh.info](http://www.isc-gmbh.info). Ве молиме чувајте ја сметката или друг доказ со кој ќе потврдите дека сте го купиле новиот уред. Уредите, кои ќе бидат испратени без приложен соодветен доказ или без означна плочка, поради недостаток на можност за нивно распоредување, се исклучени од можноста за давање гаранција. Ако дефектот на уредот го покрива нашата гаранција, веднаш ќе го добиете поправениот или пак нов уред.

Се разбира, за плаќање ние отстрануваме и дефекти на апаратот што не се воопшто или повеќе не се опфатени со обемот на гаранцијата. За таа цел испратете го апаратот на нашата адреса за сервис.

За избани делови, потрошни материјали и делови што недостасуваат упатуваме на ограничувањата на оваа гаранција согласно сервисните информации од ова упатство за употреба.



### Konformitätserklärung

- D** erklärt folgende Konformität gemäß EU-Richtlinie und Normen für Artikel
- GB** explains the following conformity according to EU directives and norms for the following product
- F** déclare la conformité suivante selon la directive CE et les normes concernant l'article
- I** dichiara la seguente conformità secondo la direttiva UE e le norme per l'articolo
- NL** verklaart de volgende overeenstemming conform EU richtlijn en normen voor het product
- E** declara la siguiente conformidad a tenor de la directiva y normas de la UE para el artículo
- P** declara a seguinte conformidade, de acordo com as diretiva CE e normas para o artigo
- DK** attesterer følgende overensstemmelse i medfør af EU-direktiv samt standarder for artikel
- S** förklarar följande överensstämmelse enl. EU-direktiv och standarder för artikeln
- FIN** vakuuttaa, että tuote täyttää EU-direktiivin ja standardien vaatimukset
- EE** tõendab toote vastavust EL direktiivile ja standarditele
- CZ** vydává následující prohlášení o shodě podle směrnice EU a norem pro výrobek
- SLO** potrjuje sledečo skladnost s smernico EU in standardi za izdelek
- SK** vydáva nasledujúce prehlásenie o zhode podľa smernice EÚ a noriem pre výrobok
- H** a cikkekhez az EU-irányvonal és Normák szerint a következő konformitást jelenti ki
- PL** deklaruje zgodność wymienionego ponizej artykułu z następującymi normami na podstawie dyrektywy WE.
- BG** декларира съответното съответствие съгласно Директива на ЕС и норми за артикул
- LV** paskaidro šādu atbilstību ES direktīvai un standartiem
- LT** apibūdina šį atitikimą EU reikalavimams ir prekės normoms
- RO** declară următoarea conformitate conform directivei UE și normelor pentru articolul
- GR** δηλώνει την ακόλουθη συμμόρφωση σύμφωνα με την Οδηγία ΕΚ και τα πρότυπα για το προϊόν
- HR** potvrđuje sljedeću usklađenost prema smjernicama EU i normama za artikl
- BIH** potvrđuje sljedeću usklađenost prema smjernicama EU i normama za artikl
- RS** potvrđuje sledeću usklađenost prema smernicama EZ i normama za artikal
- RUS** следующим удостоверяется, что следующие продукты соответствуют директивам и нормам ЕС
- UKR** проголошує про зазначену нижче відповідність виробу директивам та стандартам ЄС на виріб
- MK** ja izjavува следната сообрзност согласно EУ-директивата и нормите за артикли
- TR** Ürünü ile ilgili AB direktifleri ve normları gereğince aşağıda açıklanan uygunluğu belirtir
- N** erklærer følgende samsvar i henhold til EU-direktivet og standarder for artikkel
- IS** Lýsir uppfyllingu EU-reglna og annarra staðla vöru

### Benzin-Bodenhacke GC-MT 1636/1 (Einhell)

- |   |   |
|---|---|
| <input type="checkbox"/> 2014/29/EU             | <input checked="" type="checkbox"/> 2006/42/EC                        |
| <input type="checkbox"/> 2005/32/EC_2009/125/EC | <input type="checkbox"/> Annex IV                                     |
| <input type="checkbox"/> 2014/35/EU             | Notified Body:  |
| <input type="checkbox"/> 2006/28/EC             | Notified Body No.:  |
| <input checked="" type="checkbox"/> 2014/30/EU  | Reg. No.:   |
| <input type="checkbox"/> 2014/32/EU             | <input checked="" type="checkbox"/> 2000/14/EC_2005/88/EC             |
| <input type="checkbox"/> 2014/53/EC             | <input type="checkbox"/> Annex V                                      |
| <input type="checkbox"/> 2014/68/EU             | <input checked="" type="checkbox"/> Annex VI                          |
| <input type="checkbox"/> 90/396/EC_2009/142/EC  | Noise: measured $L_{WA} = 91$ dB (A); guaranteed $L_{WA} = 93$ dB (A) |
| <input type="checkbox"/> 89/686/EC_96/58/EC     | P = 1,5 kW; L/Ø = cm  |
| <input checked="" type="checkbox"/> 2011/65/EU  | Notified Body: SOCIETE NATIONALE DE CERTIFICATION ET D'HOMOLOGATION   |
|   | S.A.R.L. (SNCH), 2a. Kalchesbruck                                     |
|   | L-1852 Luxembourg (Notified Body 0499)                                |
|   | <input checked="" type="checkbox"/> 2012/46/EU                        |
|   | Emission No.: e13*97/68SN2G2*2012/46*0859*00 (II)                     |

### Standard references: EN 709; EN ISO 14982

Landau/Isar, den 25.10.2017

  
Weichselgartner/General-Manager

  
Guihua/Product-Management

First CE: 16  
Art.-No.: 34.315.00 I.-No.: 11027  
Subject to change without notice

Archive-File/Record: NAPR017142  
Documents registrar: Eric Page  
Wiesenweg 22, D-94405 Landau/Isar



A series of horizontal lines for writing, starting from the pencil tip and extending across the page.



EH 09/2017 (01)

