

-
- BR** Manual de instruções original
Plaina manual elétrica
 - E** Manual de instrucciones original
Cepillo de mano eléctrico
 - GB** Original operating instructions
Electric Hand Planer

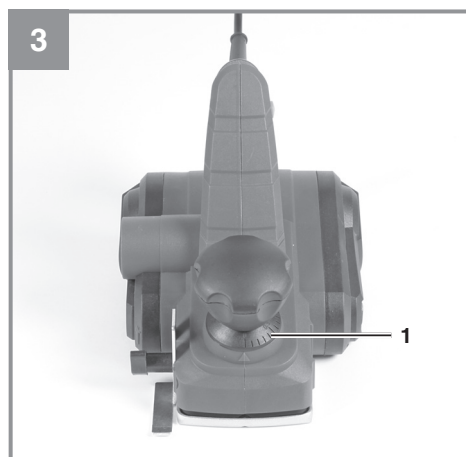
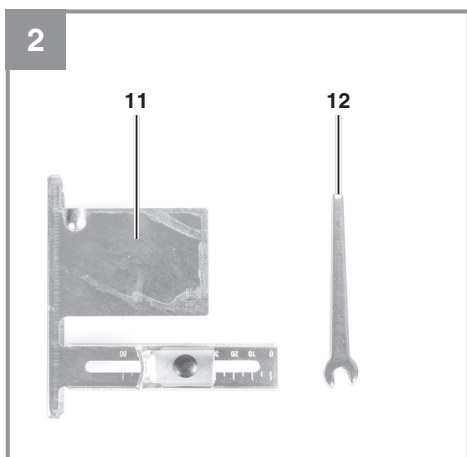
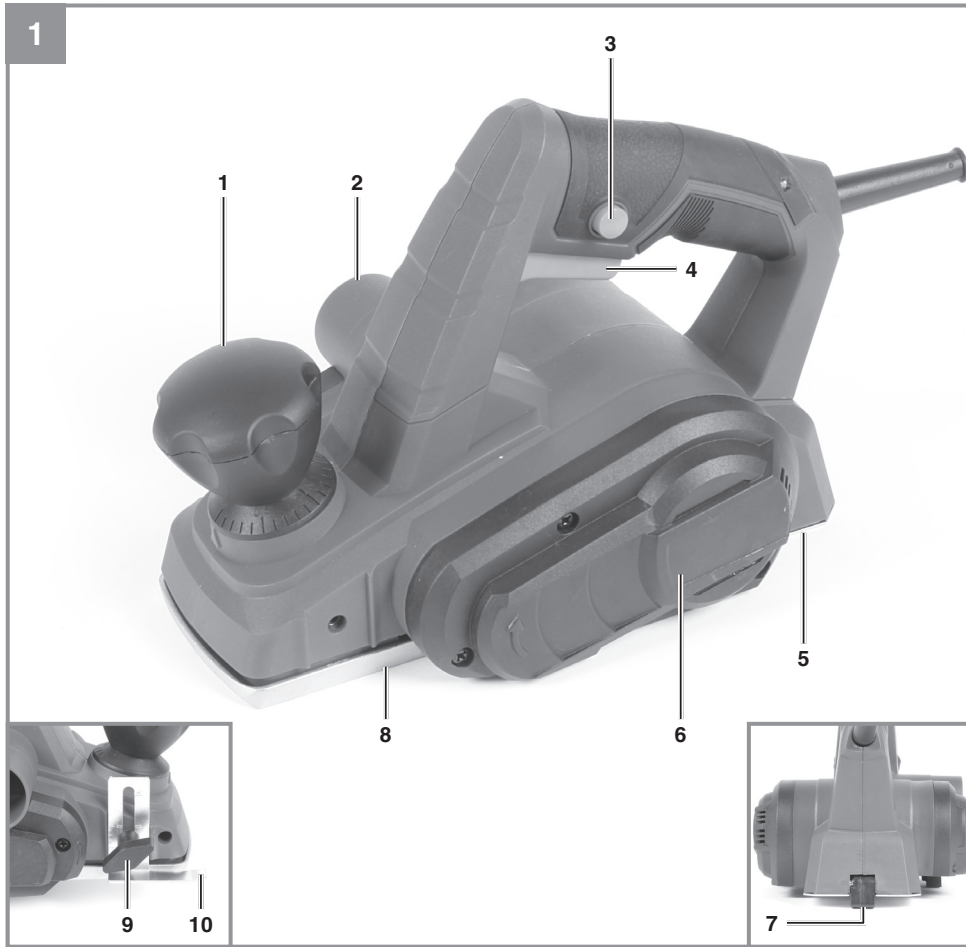
Atenção!

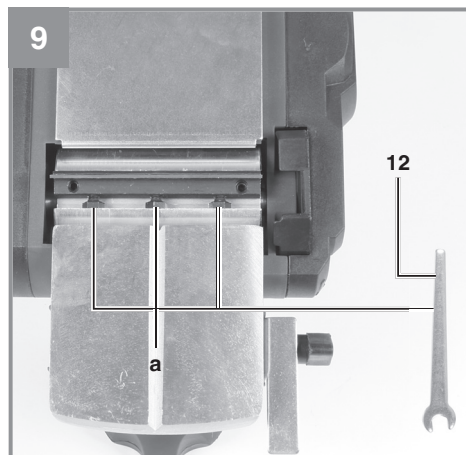
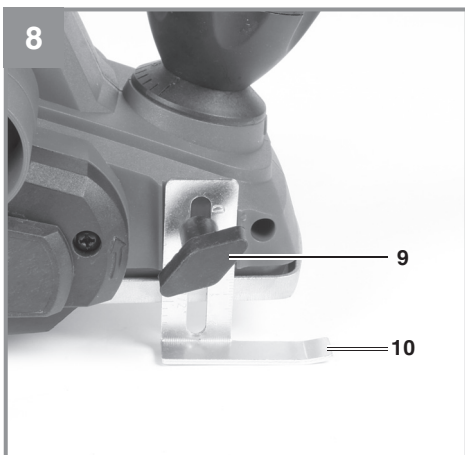
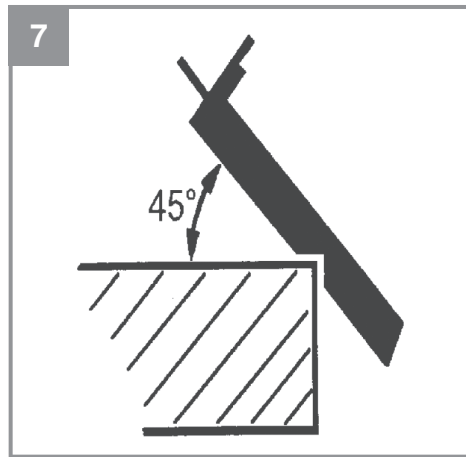
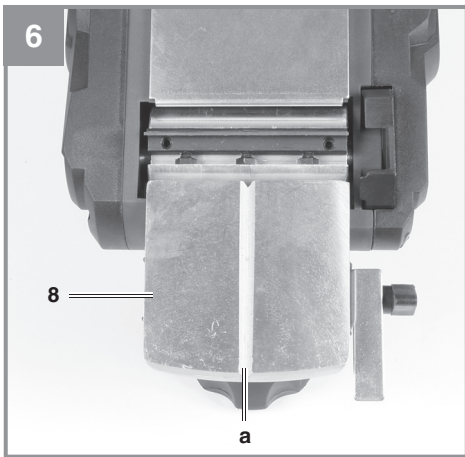
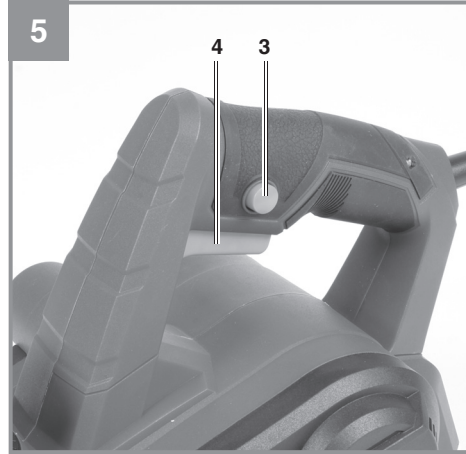
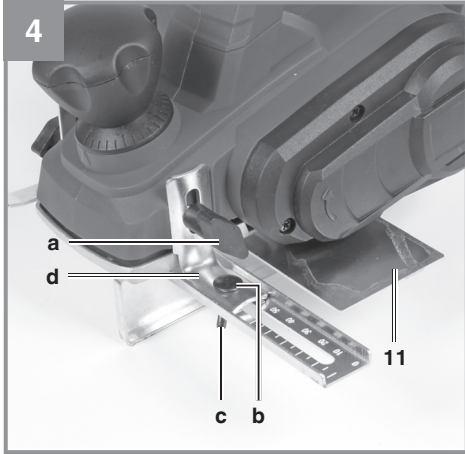
Este manual de instruções foi criado para ambas às versões do aparelho: 127 V e 220 V.

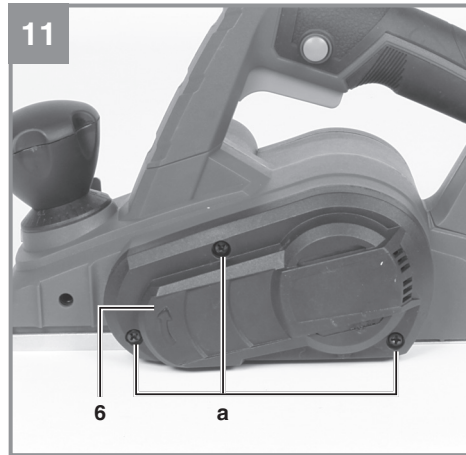
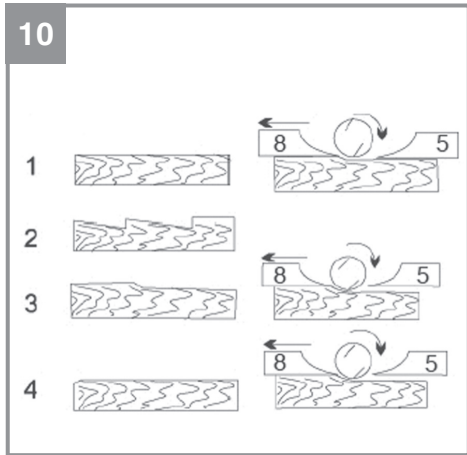
Atenção!

O aparelho, no entanto foi desenvolvido somente para uma única voltagem: ou 127 V, ou 220 V. Assim, verifique a voltagem do mesmo antes de conectá-lo à tomada de energia elétrica.









Índice

1. Instruções de segurança
2. Descrição da ferramenta e material fornecido
3. Utilização adequada
4. Dados técnicos
5. Antes de colocar em funcionamento
6. Operação
7. Substituição do cabo de ligação à rede
8. Limpeza e manutenção
9. Eliminação e reciclagem
10. Armazenagem



Aviso – Leia o manual de instruções para reduzir o risco de ferimentos.



Use proteção auricular. O ruído pode provocar perda auditiva.



Use máscara de proteção contra o pó. Durante os trabalhos em madeira e outros materiais pode haver formação de pó prejudicial à saúde. Os materiais que contenham amianto não devem ser trabalhados!



Use óculos de proteção. As faíscas produzidas durante o trabalho ou as aparas, os estilhaços e a poeira que saem do aparelho, podem provocar danos à visão.

Atenção! Ao utilizar ferramentas, devem ser respeitadas algumas medidas de segurança para prevenir acidentes e/ou danos. Portanto, leia atentamente este manual de instruções. Guarde-o em um local seguro, para que se possa consultar a qualquer momento. Caso o aparelho seja utilizado por terceiros, entregue também este manual de instruções.

Não nos responsabilizamos pelos acidentes e/ou danos causados pela não observância deste manual e das instruções de segurança.

1. Instruções de segurança

⚠ Perigo!

Leia todas as instruções de segurança e indicações.

O não cumprimento das instruções de segurança e indicações pode provocar choques elétricos, incêndios e/ou ferimentos graves.

Guarde todas as instruções de segurança e indicações para consultar a qualquer momento.

Instruções de segurança gerais relativas a ferramentas elétricas

⚠ Aviso!

A designação "ferramenta elétrica" usada nas instruções de segurança refere-se às ferramentas alimentadas por corrente elétrica (com cabo elétrico) e às ferramentas alimentadas por bateria (sem cabo elétrico)

1. Segurança no local de trabalho

- a) **Mantenha a sua área de trabalho limpa e bem iluminada.** Áreas de trabalho desarrumadas ou com pouca iluminação aumentam o perigo de acidentes.
- b) **Não utilize a ferramenta elétrica em ambientes potencialmente explosivos, onde haja líquidos, gases ou poeiras inflamáveis.** As ferramentas elétricas produzem faíscas que podem inflamar o pó ou os vapores.
- c) **Mantenha as crianças e outras pessoas afastadas durante a utilização da ferramenta elétrica.** Uma distração pode fazê-lo perder o controle do aparelho.

2. Segurança elétrica

- a) **O plugue de ligação da ferramenta elétrica tem de ser compatível com a tomada. O plugue nunca pode ser alterado. Não**

utilize plugues adaptadores em conjunto com ferramentas elétricas com ligação à terra. Plugues não alterados e tomadas de energia compatíveis diminuem o risco de choque elétrico.

- b) **Evite o contato físico com as superfícies ligadas à terra, como tubos, aquecimentos, fogões, frigoríficos.** Existe um maior risco de choque elétrico, se o seu corpo estiver em contato com a terra.
- c) **Mantenha as ferramentas elétricas afastadas da chuva e da umidade.** A entrada de água no aparelho elétrico aumenta o risco de choque elétrico.
- d) **Não utilize o cabo para outro fim que não o previsto, como para transportar ou pendurar a ferramenta elétrica ou para retirar o plugue da tomada. Mantenha o cabo afastado de fontes de calor, do óleo, das arestas vivas ou das partes móveis do aparelho.** Cabos danificados ou emaranhados aumentam o risco de choque elétrico.
- e) **Se trabalhar com uma ferramenta elétrica ao ar livre, use apenas cabos de extensão adequados para o exterior.** A utilização de um cabo de extensão adequado para o exterior diminui o risco de choque elétrico.
- f) **Se não for possível evitar a utilização da ferramenta elétrica em um ambiente úmido, use um disjuntor de corrente diferencial residual.** A utilização de um disjuntor de corrente diferencial residual diminui o risco de choque elétrico.

3. Segurança das pessoas

- a) **Esteja sempre atento, preste atenção ao que está fazendo e proceda de modo sensato com uma ferramenta elétrica. Não utilize a ferramenta elétrica, se estiver cansado ou sob a influência de drogas, álcool ou de medicamentos.** Um momento de distração durante a utilização da ferramenta elétrica pode causar ferimentos graves.
- b) **Use equipamento de proteção individual e use sempre óculos de proteção.** O uso de equipamento de proteção individual, como máscara de proteção contra o pó, calçado de segurança antiderrapante, capacete de proteção ou proteção auditiva, de acordo com o tipo e utilização de ferramenta elétrica, diminui o risco de ferimentos.
- c) **Evite utilizar o aparelho de forma inadvertida. Assegure-se de que a ferra-**

menta elétrica está desligada antes de pegá-la, de transportá-la ou ligá-la à rede de energia elétrica e/ou à bateria. Se o dedo estiver no interruptor ao transportar a ferramenta elétrica ou se esta estiver ligada quando conectada à tomada, há o risco de acidente.

- d) **Antes de ligar a ferramenta elétrica, retire as ferramentas de ajuste ou as chaves de parafusos.** Uma ferramenta ou chave, em uma peça em rotação do aparelho, pode provocar ferimentos.
- e) **Evite posições inadequadas. Certifique-se de que está numa posição segura e mantenha sempre o equilíbrio.** Dessa forma, pode controlar melhor a ferramenta elétrica em situações inesperadas.
- f) **Use vestuário adequado. Não use roupa larga ou joia. Mantenha o cabelo, o vestuário e as luvas afastados das peças em movimento.** O vestuário largo, as joias ou o cabelo comprido podem ser apanhados pelas peças em movimento.
- g) **Se puderem ser montados dispositivos de aspiração de pó ou dispositivos de recolha de pó, certifique-se de que estes estão ligados e são usados corretamente.** A utilização de um aspirador de pó diminui os perigos provocados pelo pó.
- h) **Não confie num sentimento de falsa segurança nem ignore as regras de segurança para ferramentas elétricas, mesmo se já estiver familiarizado com estas após uma ampla utilização.** O manuseamento descuidado pode causar ferimentos graves numa fração de segundos.

4. Utilização e manuseio da ferramenta elétrica

- a) **Não sobrecarregue o aparelho. Utilize a ferramenta elétrica adequada para o seu trabalho.** Trabalhe melhor e com maior segurança com a ferramenta elétrica adequada dentro dos limites de potência indicados.
- b) **Não utilize ferramentas elétricas com o interruptor danificado.** Uma ferramenta elétrica que não possa ser ligada ou desligada é perigosa e deve ser reparada.
- c) **Desligue o plugue da tomada e/ou remova a bateria antes de efetuar ajustes no aparelho, trocar peças acessórias ou colocar o aparelho a parte.** Esta medida de prevenção evita o arranque inadvertido do aparelho.
- d) **Guarde as ferramentas elétricas fora do**

alcance das crianças. Não deixe que o aparelho seja utilizado por pessoas que não estejam familiarizadas com ele ou que não tenham lido estas instruções. As ferramentas elétricas são perigosas se forem usadas por pessoas inexperientes.

- e) **Trate da conservação da ferramenta elétrica com cuidado. Verifique se as peças móveis funcionam sem problemas e se não estão emperradas, se existem peças quebradas ou danificadas, que influenciem o funcionamento da ferramenta elétrica. As peças danificadas devem ser reparadas antes da utilização do aparelho.** Muitos acidentes são causados por ferramentas elétricas mal conservadas.
- f) **Mantenha as lâminas de corte afiadas e limpas.** As lâminas de corte cuidadas e afiadas encravam menos e são mais fáceis de conduzir.
- g) **Respeite estas indicações quando utilizar ferramenta elétrica, acessórios, ferramentas de trabalho, etc. Tenha atenção às condições de trabalho e ao trabalho a ser realizado.** O uso de ferramentas elétricas para fins diferentes do previsto pode originar situações perigosas.
- h) **Mantenha os punhos e as respectivas superfícies secos, limpos e livres de óleo e gordura.** Punhos e superfícies de punhos escorregadios não permitem o comando e controle seguros da ferramenta elétrica em situações inesperadas.

5. Manutenção

- a) **Deixe a ferramenta elétrica para ser reparada apenas pela rede de assistência técnica credenciada e somente com peças de reposição originais.** Dessa forma, fica garantida a segurança da ferramenta elétrica.

Instruções de segurança para plainas

Sempre que possível, fixe a peça a ser trabalhada, utilizando os dispositivos de fixação ou um grampo de fixação para imobilizar a peça a ser trabalhar. Deste modo, a peça poderá ficar mais segura do que em sua mão e, para além disso, poderá ficar com as duas mãos livres para operar a ferramenta elétrica.

- Espere que o veio porta-lâminas pare, antes de repousar a ferramenta elétrica. Um veio porta-lâminas em rotação exposto pode engatar na superfície e provocar a perda de controle, assim como originar ferimentos graves.

- Segure a ferramenta elétrica apenas nas superfícies isoladas próprias, uma vez que o porta-lâminas pode esbarrar no próprio cabo elétrico. O contato com um cabo de corrente elétrica pode eletrificar as peças metálicas do aparelho e provocar um choque elétrico.
 - Fixe e bloqueie a peça a ser trabalhar numa base estável, utilizando grampos ou algo semelhante. Se segurar a peça apenas com a mão ou contra o seu corpo, esta permanecerá instável, podendo levar à perda de controle.
 - Certifique-se de que nenhum objeto estranho se prende à peça a ser trabalhar, para evitar danos na plaina elétrica.
 - Segure o aparelho com as duas mãos pelo punho e coloque a base dianteira da plaina sobre a peça a ser trabalhar. Durante o funcionamento da plaina, as bases têm de assentar bem na peça a ser trabalhar.
 - Deixe o aparelho atingir a velocidade máxima antes de começar a aplainar.
 - No fim do trabalho, ajuste a profundidade de corte para 0 mm.
 - As lâminas da plaina devem ser substituídas por lâminas novas assim que estiverem gastas.
 - Alguns modelos de lâminas de plaina possuem dois fios de corte. Quando um fio de corte estiver ruim, a lâmina pode ser virada.
 - As lâminas da plaina sem corte não podem ser afiadas.
 - Troque sempre as duas lâminas juntas.
 - Só podem ser usados porta-lâminas originais do fabricante para esta plaina elétrica.
 - Use apenas lâminas de plaina limpas e afiadas para trabalhar melhor e em segurança.
- Guarde as instruções de segurança num local seguro.**

2. Descrição da ferramenta e material fornecido

2.1 Descrição do aparelho (figura 1/2)

1. Botão de ajuste para profundidade de corte
2. Saída de resíduos
3. Bloqueio de ligação
4. Interruptor para ligar/desligar
5. Base traseira
6. Cobertura da correia
7. Apoio de segurança
8. Base dianteira
9. Parafuso de ajuste para escala de medição

10. Escala de medição do desbaste
11. Guia paralela
12. Chave de aperto

2.2 Material fornecido

Com a ajuda da descrição do material, verifique se o aparelho se encontra completo. Caso faltem peças, dirija-se no local onde adquiriu o aparelho, juntamente com a cópia da nota fiscal, dentro do prazo fixado pelas leis de proteção do consumidor em seu país. Abra a embalagem e retire cuidadosamente o aparelho.

- Remova o material da embalagem, assim como os dispositivos de segurança da embalagem e de transporte (caso existam).
- Verifique se o aparelho está completo
- Verifique se o aparelho e as peças acessórias apresentam danos de transporte.
- Se possível, guarde a embalagem até ao término do período de garantia.

Perigo!

O aparelho e o material da embalagem não são brinquedos! As crianças não devem brincar com sacos de plástico, películas ou peças de pequena dimensão! Existe o perigo de deglutição e asfixia!

- Plaina manual elétrica
- Guia paralela
- Chave de aperto
- Manual de instruções original

3. Utilização adequada

A plaina manual elétrica foi concebida para aplainar, efetuar acabamentos e moldar peças de madeira.

A máquina só pode ser utilizada para os fins indicados neste manual. Qualquer outro tipo de utilização é considerado inadequado. Os danos ou ferimentos de qualquer tipo resultantes são da responsabilidade do usuário/operador e não do fabricante.

4. Dados técnicos

Tensão de rede:

BR: 220 V ~ 60 Hz

BR: 127 V ~ 60 Hz

AR: 220 V ~ 50 Hz

CL: 220 V ~ 50 Hz

CO: 120 V ~ 60 Hz

PE: 220 V ~ 60 Hz

Potência absorvida: 750 W

Rotações com marcha em vazio: 17.000 r.p.m.

Profundidade de corte: 0-2 mm

Profundidade do rebaixo: 0-10 mm

Largura de aplainamento: 82 mm

Classe de proteção: II/□

Peso: 2,4 kg

Atenção!

O aparelho, no entanto foi desenvolvido somente para uma única voltagem: ou 127 V, ou 220 V. Assim, verifique a voltagem do mesmo antes de conectá-lo à tomada de energia elétrica.

Perigo!

Ruído e vibração

Os valores de ruído e de vibração foram apurados de acordo com a EN 62841.

Nível de pressão acústica L_{pA} 82 dB(A)

Incerteza K_{pA} 3 dB

Nível de potência acústica L_{WA} 93 dB(A)

Incerteza K_{WA} 3 dB

Use uma proteção auditiva.

O ruído pode provocar danos auditivos.

Valores totais de vibração (soma vetorial de três direções) apurados de acordo com a EN 62841.

Valor de emissão de vibração $a_h = 2,63 \text{ m/s}^2$

Incerteza $K = 1,5 \text{ m/s}^2$

Os valores totais de vibração e os valores de emissão de ruídos indicados foram medidos segundo um método de ensaio normalizado e podem ser utilizados para a comparação de uma ferramenta elétrica com outra.

Os valores totais de vibração e os valores de emissão de ruídos indicados também podem ser utilizados para um cálculo provisório da carga.

Aviso:

As emissões de vibração e de ruído podem divergir dos valores indicados durante a utilização efetiva da ferramenta elétrica, consoante o tipo de utilização da mesma, em especial, o tipo de peça que estiver trabalhando.

Reduza a produção de ruído e de vibração para o mínimo!

- Utilize apenas aparelhos em bom estado.
- Limpe e faça a manutenção do aparelho regularmente.
- Adapte o seu modo de trabalho ao aparelho.
- Não sobrecarregue o aparelho.
- Se necessário, submeta o aparelho a uma verificação.
- Desligue o aparelho, quando este não estiver sendo utilizado.

Cuidado!

Riscos residuais

Mesmo quando esta ferramenta elétrica estiver sendo utilizada adequadamente, existem sempre riscos residuais. Dependendo do formato e do modelo desta ferramenta elétrica podem ocorrer os seguintes perigos:

1. Lesões pulmonares, caso não seja utilizada máscara de proteção para pó adequada.
2. Lesões auditivas, caso não seja utilizado protetor auricular adequado.
3. Danos para a saúde resultantes das vibrações na mão e no braço, caso a ferramenta seja utilizada durante um longo período de tempo ou se não for operada e feita a manutenção de forma adequada.

5. Antes de colocar em funcionamento

Antes de ligar a máquina, certifique-se de que os dados constantes da placa de características correspondem aos dados de rede.

Aviso!

Retire sempre o plugue de alimentação da corrente elétrica antes de efetuar ajustes no aparelho.

Verifique, com um detector de linhas, se o ponto de aplicação da ferramenta está sobre cabos elétricos ou canalizações de gás ou de água ocultos.

5.1 Ajuste da profundidade de corte (figura 3/pos. 1)

Ao girar o botão de ajuste para a profundidade de corte (1), esta pode ser ajustada em passos de 0,1 mm entre 0-2 mm.

Girar o botão de ajuste para a profundidade de corte (1) para a direita: maior profundidade de corte

Girar o botão de ajuste para a profundidade de corte (1) para a esquerda: menor profundidade de corte

Após a conclusão do trabalho a profundidade de corte deve ser ajustada de modo a que as lâminas estejam embutidas e, deste modo, protegidas contra danos. Para este efeito gire o botão de ajuste para a profundidade de corte para a posição "0".

5.2 Dispositivo de aspiração de resíduos (figura 1)

Para uma aspiração adequada de resíduos, ideal pode ligar um aspirador (não incluído no material fornecido), ao aparelho. Para o efeito, encaixe o tubo de aspiração do aspirador na saída de resíduos (2).

Nota!

O aspirador utilizado para aspirar, tem de ser adequado para o material trabalhado.

5.3 Guia paralela (fig. 4)

Utilize a guia paralela (11), se pretender aplainar paralelamente bordas da peça a ser trabalhada.

Montagem da guia paralela

- Fixe o suporte (d) da guia paralela do lado esquerdo do aparelho, mediante o parafuso de ajuste (a) incluído no fornecimento.
- Una agora o suporte (d) à base deslizante da guia paralela (11).
- A régua-guia tem que estar sempre orientada para baixo.
- Determine a distância necessária entre a guia paralela e a borda da peça.
- Fixe a guia e a escala com o parafuso francês (b) e a porca borboleta (c).

6. Operação

6.1 Interruptor para ligar/desligar (figura 5)

- A plaina manual elétrica está equipada com um interruptor de segurança, destinado a prevenir acidentes.
- Para ligar aperte o botão lateral de bloqueio

- (3) e o botão.
- Para desligar a plaina manual elétrica solte o botão (4). O botão (4) volta para a posição inicial.

6.2 Indicações de trabalho

Aviso! A plaina manual elétrica só pode ser aproximada da peça a ser trabalhada em estado ligado.

6.2.1 Aplainar superfícies

Ajuste a profundidade de corte desejada.

Coloque a plaina manual elétrica com a base dianteira sobre a peça de madeira a ser trabalhada e ligue a plaina. Desloque a plaina elétrica com as duas mãos sobre a superfície, esteja atento para que a base dianteira e a base traseira estejam totalmente ajustadas sobre a superfície.

Para o processamento final de superfícies ajuste somente uma profundidade de corte reduzida e trabalhe a superfície várias vezes.

6.2.2 Chanfrar arestas (figura 6-7)

- Na base dianteira estão incorporadas três ranhuras em V (a) com as quais pode aplainar as arestas num ângulo de 45°. Dispõe de três ranhuras em V de tamanhos diferentes (a).
- Ligue o aparelho e deixe que atinja a velocidade máxima. Coloque a ranhura em V necessária (a) da plaina num ângulo de 45° na aresta da sua peça a ser trabalhar.
- Desloque agora a plaina elétrica ao longo da aresta da peça a ser trabalhar.
- A fim de obter um bom resultado de qualidade, deve manter a velocidade de avanço e a posição angular constantes.

6.2.3 Aplainar níveis diferentes (figura 4/8)

- A guia paralela (11) permite-lhe aplainar níveis diferentes.
- Monte a guia paralela (11) no lado esquerdo do aparelho (ver ponto 5.3)
- Monte o limitador de profundidade fixando a escala de medição do desbaste(10) à frente à direita na carcaça da plaina (ver figura 8) com a ajuda do parafuso de ajuste (9).
- Solte o parafuso de aperto (9) e posicione a vareta de medição da espessura da apara (10) de modo a que seja indicada a espessura da apara desejada. Volte a atarraxar o parafuso de ajuste (9).

Largura de aplainamento:

A largura de aplainamento pode ser regulada com a guia paralela (11).

Espessura da apara:

Recomendamos que ajuste uma profundidade de corte de 2 mm e aplane a peça até obter a espessura necessária.

7. Substituição do cabo de ligação à rede

Perigo!

Para evitar acidentes, sempre que o cabo de ligação à rede deste aparelho for danificado, é necessário que seja substituído, pelo serviço de assistência técnica, ou por uma pessoa com qualificação.

8. Limpeza e manutenção

Perigo!

Retire o cabo de alimentação da tomada antes de qualquer trabalho de limpeza.

8.1 Limpeza

- Mantenha os dispositivos de segurança, ranhuras de ventilação e a carcaça do motor o mais limpo possível. Limpe o aparelho com um pano limpo ou sobre com ar comprimido a baixa pressão.
- Aconselhamos limpar o aparelho diretamente após cada utilização.
- Limpe regularmente o aparelho com um pano úmido e um pouco de sabão. Não utilize detergentes ou solventes; estes podem corroer as peças de plástico do aparelho.
- Certifique-se de que não entra água para o interior do aparelho. A entrada de água num aparelho elétrico aumenta o risco de choque elétrico.
- Não deixe cair água no aparelho, pois aumenta o risco de choque elétrico.

8.2 Escovas de carvão

No caso de formação excessiva de faíscas, mande verificar as escovas de carvão em uma assistência técnica ou por um técnico com qualificação. **Atenção!** As escovas de carvão só podem ser substituídas em uma assistência técnica ou por um técnico com qualificação.

8.3 Substituição das lâminas da plaina (figura 9-12)

Perigo! Antes de qualquer trabalho na máquina, retire a fonte de alimentação da tomada!

A plaina manual elétrica está equipada com duas lâminas reversíveis em metal duro. As lâminas reversíveis têm dois gumes de corte e podem ser viradas. A ranhura-guia das lâminas reversíveis garante um ajuste idêntico da altura em caso de substituição. As lâminas desgastadas, ou danificadas têm que ser substituídas.

As lâminas reversíveis em metal duro não podem ser afiadas.

Solte os três parafusos de cabeça sextavada (12) com a chave de aperto (a) fornecida e empur-re a lâmina reversível em metal duro de lado para fora do porta-lâminas da plaina com uma peça de apoio, por exemplo, madeira. (ver fig. 9).

Limpe o assento da lâmina antes da montagem. A montagem da lâmina é feita na sequência inversa. Certifique-se de que a lâmina da plaina está alinhada com as duas extremidades do porta-Laminas da plaina. Substitua sempre as duas lâminas para garantir um levantamento de aparas uniforme.

⚠ Atenção:

Antes da colocação em funcionamento deve verificar se as lâminas da plaina manual elétrica estão montadas na posição correta e têm um assento correto!

Verificação do ajuste correto (figura 10)

- (8) Base dianteira (apoio móvel)
- (5) Base traseira (apoio de segurança da plaina fixo)

1. Ajuste correto

Resultado: superfície de aplainamento lisa

2. Entalhes na superfície

Problema: o gume de corte da lâmina da plaina (ou de ambas as lâminas da plaina) não está paralelo relativamente à altura da base traseira.

3. Sulcos no início da superfície de aplainamento

Problema: o gume de corte da lâmina da plaina (ou de ambas as lâminas da plaina) encontra-se abaixo da altura da base traseira.

4. Sulcos no fim da superfície de aplainamento

Problema: o gume de corte da lâmina da plaina (ou de ambas as lâminas da plaina) encontra-se acima da altura da base traseira.

8.4 Substituição da correia de acionamento (figura 11-12)

- A substituição da correia deve ser efetuada por um técnico qualificado.
- A correia de acionamento (b) tem que ser substituída se estiver gasta.
- Solte os parafusos (a) e remova a cobertura da correia lateral (6).
- Remova a correia de acionamento gasta (b) e limpe as duas polias da correia (c/d).
- Coloque a nova correia de acionamento sobre a polia da correia pequena (c) e puxe-a para cima da polia da correia grande (d) girando na área da plaina.
- Assegure-se de que as ranhuras longitudinais da correia de acionamento se encontram nas ranhuras de guia das rodas motrizes.
- Coloque a cobertura da correia (6) e fixe-a com os parafusos (a).

8.5 Manutenção

No interior do aparelho não existem quaisquer peças que necessitem de manutenção.

9. Eliminação e reciclagem

O aparelho encontra-se dentro de uma embalagem para evitar danos durante o seu transporte. Esta embalagem é matéria-prima, podendo ser reutilizada ou reciclada. O aparelho e os respectivos acessórios são de diferentes materiais (ex.: metal e plástico). Os componentes que não estiverem em condições devem ter tratamento de lixo especial. Informe-se como reciclar.

Proteja o Meio Ambiente!

10. Armazenagem

Guarde a ferramenta e os respectivos acessórios em local protegido do sol, seco e fora do alcance das crianças. A temperatura ideal de armazenamento situa-se entre os 5°C ~ 30°C.

Armazene a ferramenta elétrica na embalagem original.

BR

A reprodução ou duplicação, mesmo que parcial, da documentação e dos anexos dos produtos, necessita de autorização expressa.

AS FOTOS CONTIDAS NESTE MANUAL SÃO MERAMENTE ILUSTRATIVAS E PODEM NÃO RETRATAR COM EXATIDÃO A COR, ETIQUETAS E/OU ACESSÓRIOS.

Sujeito a alterações técnicas sem aviso prévio.

Índice de contenidos

1. Instrucciones de seguridad
2. Descripción del aparato y volumen de entrega
3. Uso adecuado
4. Características técnicas
5. Antes de la puesta en marcha
6. Manejo
7. Cambio del cable de conexión a la red eléctrica
8. Mantenimiento, limpieza y pedido de piezas de repuesto
9. Eliminación y reciclaje
10. Almacenamiento



Aviso - Leer el manual de instrucciones para reducir cualquier riesgo de sufrir daños.



Usar protección para los oídos. La exposición al ruido puede ser perjudicial para el oído.



Cuidado! Es preciso ponerse una mascarilla de protección. Puede generarse polvo dañino para la salud cuando se realicen trabajos en madera o en otros materiales. ¡Está prohibido trabajar con material que contenga asbesto!



Usar gafas de protección. Durante el trabajo, la expulsión de chispas, astillas, virutas y polvo por el aparato pueden provocar pérdida de vista.

¡Atención!

Al usar aparatos es preciso tener en cuenta una serie de medidas de seguridad para evitar lesiones o daños. Por este motivo, es preciso leer atentamente este manual de instrucciones/advertencias de seguridad. Guardar esta información cuidadosamente para poder consultarla en cualquier momento. En caso de entregar el aparato a terceras personas, será preciso entregarles, asimismo, el manual de instrucciones/advertencias de seguridad. No nos hacemos responsables de accidentes o daños provocados por no tener en cuenta este manual y las instrucciones de seguridad.

1. Instrucciones de seguridad**¡Aviso!**

Lea todas las instrucciones de seguridad e indicaciones. El incumplimiento de dichas instrucciones e indicaciones puede provocar descargas, incendios y/o daños graves. **Guarde todas las instrucciones de seguridad e indicaciones para posibles consultas posteriores.**

El término de “herramienta eléctrica” que se usa en las instrucciones de seguridad se refiere a las herramientas que funcionan en red (con cable de conexión) y con batería (sin cable de conexión).

1. Seguridad en el lugar de trabajo

- a) **Mantener limpia y bien iluminada la zona de trabajo.** Las zonas de trabajo desordenadas o sin luz pueden conllevar accidentes.
- b) **No trabajar con este aparato eléctrico en un entorno explosivo en el que se encuentren líquidos, gases o polvos inflamables.** Las herramientas eléctricas generan chispas que pueden inflamar el polvo o los vapores.
- c) **Mantener alejados a niños u otras personas fuera del alcance de la herramienta eléctrica.** Las distracciones pueden hacer perder el control sobre el aparato.

2. Seguridad eléctrica

- a) **El enchufe del aparato eléctrico debe ser el adecuado para el tomacorriente. El enchufe no debe ser modificado de modo alguno. No emplear adaptadores de enchufe en aparatos eléctricos puestos a tierra.** Los enchufes sin modificar y las tomas de corriente adecuadas reducen el riesgo de

una descarga eléctrica.

- b) **Evitar el contacto corporal con superficies con toma de tierra como tubos, calefacciones, fogones y frigoríficos.** Existe un gran riesgo de descarga eléctrica si su cuerpo se halla puesto a tierra.
- c) **Mantener los aparatos eléctricos alejados de la lluvia o humedad.** Si entra agua en el aparato eléctrico existirá mayor riesgo de una descarga eléctrica.
- d) **No utilizar el cable de forma inadecuada, no utilizarlo para transportar el aparato, colgarlo o retirarlo de la toma de corriente. Mantener el cable alejado del calor, aceites, cantos afilados o partes del aparato en movimiento.** Los cables dañados o mal enrollados aumentan el riesgo de descarga eléctrica.
- e) **Si se trabaja con una herramienta eléctrica al aire libre, emplear sólo prolongadores que también sean adecuadas para el exterior.** El empleo de una alargadera apropiada para trabajos en el exterior reduce el riesgo de descarga eléctrica.
- f) **Si no se puede evitar tener que utilizar la herramienta eléctrica en un entorno húmedo, utilizar un dispositivo de protección diferencial.** El uso de un dispositivo de protección diferencial reduce el riesgo de sufrir una descarga eléctrica.

3. Seguridad de personas

- a) **Prestar atención al trabajo, comprobar lo que se está haciendo y proceder de forma razonable durante el trabajo con la herramienta eléctrica. No emplear la herramienta eléctrica si se está cansado o bajo la influencia de drogas, alcohol o medicamentos.** Una mínima falta de atención durante el uso de la herramienta eléctrica puede causar lesiones graves.
- b) **Usar equipamiento de protección personal y siempre unas gafas protectoras.** El hecho de usar equipamiento de protección personal como mascarilla, calzado de seguridad antideslizante, casco de protección o protección para los oídos, según el tipo y uso de la herramienta eléctrica, reduce el riesgo de sufrir lesiones.
- c) **Evitar una puesta en marcha no intencionada. Asegurarse de que la herramienta está desconectada antes de enchufarla a la red eléctrica y/o a la batería, tomarla en la mano o transportarla.** Peligro de sufrir accidentes si la herramienta eléctrica se tras-

lada pulsando el interruptor o si se enchufa a la toma de corriente cuando está encendida.

- d) **Retirar las herramientas de ajuste o las llaves antes de conectar la herramienta eléctrica.** Una herramienta o llave que se haya olvidada en partes giratorias del aparato puede producir lesiones.
 - e) **Evitar trabajar en una posición corporal inadecuada. Adoptar una posición segura y mantener en todo momento el equilibrio.** Ello permite controlar mejor la herramienta eléctrica en situaciones inesperadas.
 - f) **Usar ropa de trabajo adecuada. No llevar ropa holgada ni joyas durante el trabajo. Mantener el cabello, la ropa y los guantes alejados de las piezas en movimiento.** La ropa holgada, las joyas o los cabellos largos pueden ser atrapados por las piezas en movimiento.
 - g) **Si el aparato permite instalar dispositivos de aspiración y recolección del polvo, es preciso asegurarse de que estén conectados y se empleen de forma correcta.** La utilización de un aspirador de polvo puede reducir los peligros provocados por el mismo.
 - h) **No dar siempre por sentada la seguridad ni ignorar las normas de seguridad de las herramientas eléctricas, ni siquiera aunque se haya utilizado la herramienta con tanta frecuencia que uno se sienta familiarizado con ella.** Si no se presta atención en su manejo, en milésimas de segundo se pueden sufrir lesiones graves.
4. **Empleo y tratamiento de la herramienta eléctrica**
- a) **No sobrecargar el aparato. Usar la herramienta eléctrica específica para cada trabajo.** Con la herramienta eléctrica adecuada se trabaja mejor y con más seguridad permaneciendo dentro de la potencia indicada.
 - b) **No usar la herramienta eléctrica cuyo interruptor esté defectuoso.** Una herramienta eléctrica que ya no pueda conectarse o desconectarse conlleva peligros y debe repararse.
 - c) **Desenchufar el cable de la toma de corriente y/o retirar la batería antes de ajustar el aparato, cambiar accesorios o abandonar el aparato.** Esta medida de seguridad evita que la herramienta eléctrica arranque accidentalmente.
 - d) **Guardar las herramientas eléctricas que no se usen fuera del alcance de los niños.**

No permitir el uso del aparato a personas que no estén familiarizadas con él o no hayan leído estas instrucciones. Las herramientas eléctricas son peligrosas si las usan personas sin experiencia.

- e) **Cuidar la herramienta eléctrica de forma adecuada. Comprobar que las piezas móviles funcionen de forma correcta y no se bloqueen, controlar también si existen piezas rotas o están tan dañadas que ponen en peligro el funcionamiento de la herramienta eléctrica.** Reparar las piezas dañadas antes de usar el aparato. Numerosos accidentes se deben a herramientas eléctricas mal cuidadas.
- f) **Mantener limpias y afiladas las herramientas de corte.** Las herramientas de corte bien cuidadas con cantos afilados se bloquean con menor frecuencia y pueden manejarse de forma más sencilla.
- g) **Respetar estas instrucciones cuando se desee utilizar la herramienta eléctrica, los accesorios, requestos, etc.** Para ello, tener en cuenta las condiciones de trabajo y la tarea a ejecutar. El uso de herramientas eléctricas para otros fines diferentes a los previstos puede originar situaciones peligrosas.
- h) **Mantener las empuñaduras secas, limpias y sin restos de aceite o grasa.** Si las empuñaduras están resbaladizas, no se podrá manejar de forma segura ni controlar la herramienta eléctrica en situaciones imprevisibles.

5. Mantenimiento / Reparación

- a) **Sólo especialistas cualificados y la red de servicio técnico autorizada deben reparar la herramienta eléctrica, empleando para ello únicamente piezas de repuesto originales.** Esta forma de proceder garantiza la seguridad de la herramienta eléctrica.

Instrucciones de seguridad especiales

Asegurar la pieza de trabajo siempre que sea posible: Utilizar dispositivos de sujeción o un tornillo de banco para sujetar la pieza. De este modo, la pieza queda sujeta de forma más segura que con la mano y además se dispone de las dos manos para manejar la herramienta eléctrica.

Instrucciones de seguridad para el cepillo

- **Antes de depositar la herramienta eléctrica en algún sitio, esperar a que el eje de las cuchillas se detenga completamente.**

Una cuchilla giratoria suelta puede engancharse con la superficie y hacer que se pierda el control, así como causar lesiones graves.

- **Sujetar la herramienta eléctrica solo por las empuñaduras aisladas puesto que la fresa podrá entrar en contacto con el propio cable de conexión.** El contacto con un cable de corriente puede electrificar las piezas metálicas del aparato o provocar una descarga eléctrica.
- **Fijar y asegurar la pieza a una base estable utilizando tornillos de banco u otros medios de fijación.** Si sujeta la pieza solo con la mano o contra su cuerpo, está permanente inestable, pudiendo producirse una pérdida de control.
- Asegurarse de que ningún objeto extraño quede adherido a la pieza de trabajo para evitar daños en el cepillo eléctrico.
- Acercar el aparato con ambas manos a la pieza de trabajo; colocar la placa base delantera del cepillo sobre la pieza. Las placas base deben permanecer planas sobre la pieza mientras se cepilla.
- Dejar que el aparato alcance la máxima velocidad antes de empezar a cepillar.
- Ajustar la profundidad de corte a 0 mm cuando se haya finalizado el trabajo.
- Las cuchillas del cepillo deberían sustituirse por un par de nuevas cuchillas en cuanto esté desgastadas.
- Algunos tipos de cuchillas de cepillar poseen dos filos. Cuando un filo deja de estar afilado se le puede dar la vuelta a la cuchilla.
- Las cuchillas de cepillar romas no pueden volverse a afilar.
- Cambiar siempre ambas cuchillas.
- Sólo pueden emplearse los ejes de cuchilla originales del fabricante de este cepillo eléctrico.
- Emplear sólo cuchillas limpias y afiladas para trabajar de forma adecuada y segura.

Guardar las instrucciones de seguridad en lugar seguro.

2. Descripción del aparato y volumen de entrega

2.1 Descripción del aparato (fig. 1/2)

1. Botón de ajuste para profundidad de corte
2. Expulsión de virutas
3. botón de bloqueo de conexión

4. Interruptor ON/OFF
5. Placa base trasera
6. Cubierta de correa
7. Zapata de apoyo
8. Placa base delantera
9. Tornillo de orejetas para la varilla de medición de la profundidad de los escalones
10. Varilla de medición de la profundidad de los escalones
11. Tope en paralelo
12. Llave de ajuste

2.2 Volumen de entrega

Sirviéndose de la descripción del volumen de entrega, compruebe que el artículo esté completo. Si faltase alguna pieza, dirigirse a nuestro Service Center o a la tienda especializada más cercana en un plazo máximo fijado por las leyes correspondientes de su país, presentando un recibo de compra válido. A este respecto, observar la tabla de garantía de las condiciones de garantía que se encuentran al final del manual. Abrir el embalaje y extraer cuidadosamente el aparato.

- Retirar el material de embalaje, así como los dispositivos de seguridad del embalaje y del transporte (si existen).
- Comprobar que el volumen de entrega esté completo.
- Comprobar que el aparato y los accesorios no presenten daños ocasionados durante el transporte.
- Si es posible, almacenar el embalaje hasta que transcurra el periodo de garantía.

Atención!

¡El aparato y el material de embalaje no son un juguete! ¡No permitir que los niños jueguen con bolsas de plástico, láminas y piezas pequeñas! ¡Riesgo de ingestión y asfixia!

- Cepillo de mano eléctrico
- Tope en paralelo
- Llave de ajuste
- Varilla de medición de la profundidad de los escalones
- Manual de instrucciones original

3. Uso adecuado

El cepillo eléctrico ha sido concebido para cepillar, acanalar y achaflanar madera.

Utilizar la máquina sólo para los casos que se indican explícitamente como de uso adecuado. Cualquier otro uso no será adecuado. En caso de uso inadecuado, el fabricante no se hace responsable de daños o lesiones de cualquier tipo; el responsable es el usuario u operario de la máquina.

Tener en consideración que nuestro aparato no está indicado para un uso comercial, industrial o en taller. No asumiremos ningún tipo de garantía cuando se utilice el aparato en zonas industriales, comerciales o talleres, así como actividades similares.

4. Características técnicas

Tensión de red:

BR:	220 V ~ 60 Hz
BR:	127 V ~ 60 Hz
AR:.....	220 V ~ 50 Hz
CL:.....	220 V ~ 50 Hz
CO:.....	120 V ~ 60 Hz
PE:	220 V ~ 60 Hz
Consumo de energía:	750 W
Núm. de revoluciones de la marcha en vacío:	17000 rpm
Espesor de la viruta:	0-2 mm
Profundidad de rebaje:	0-10 mm
Anchura cepillado:	82 mm
Clase de protección:	II/□
Peso:	2,4 kg

Atención.

No obstante, el aparato sólo está diseñado para un único voltaje: 127V o 220V. Por lo tanto, compruebe su voltaje antes de conectarlo a la toma de corriente.

Peligro!

Ruido y vibración

Los valores con respecto al ruido y la vibración se determinaron conforme a la norma EN 62841.

Nivel de presión acústica L_{pA}	82 dB(A)
Imprecisión K_{pA}	3 dB
Nivel de potencia acústica L_{WA}	93 dB(A)
Imprecisión K_{WA}	3 dB

Usar protección para los oídos.

La exposición al ruido puede ser perjudicial para el oído.

Los valores totales de vibración (suma de vectores en las tres direcciones) se determinaron conforme a la norma EN 62841.

Valor de emisión de vibraciones $a_{11} = 2,63 \text{ m/s}^2$
Imprecisión $K = 1,5 \text{ m/s}^2$

Los valores totales de vibración indicados y el nivel de emisión de ruidos indicado se han calculado conforme a un método de ensayo normalizado y se pueden utilizar para comparar una herramienta eléctrica con otra.

Dichos valores se pueden utilizar también para valorar provisionalmente la carga.

Aviso:

Las emisiones de vibraciones y ruidos pueden diferir de los valores indicados durante el uso real de la herramienta eléctrica en función del modo en el que se utiliza la misma, especialmente del tipo de pieza que se mecaniza.

¡Reducir la emisión de ruido y las vibraciones al mínimo!

- Emplear sólo aparatos en perfecto estado.
- Realizar el mantenimiento del aparato y limpiarlo con regularidad.
- Adaptar el modo de trabajo al aparato.
- No sobrecargar el aparato.
- En caso necesario dejar que se compruebe el aparato.
- Apagar el aparato cuando no se esté utilizando.

Riesgos residuales

Incluso si esta herramienta se utiliza adecuadamente, siempre existen riesgos residuales.

En función de la estructura y del diseño de esta herramienta eléctrica pueden producirse los siguientes riesgos:

1. Lesiones pulmonares en caso de que no se utilice una mascarilla de protección antipolvo.
2. Lesiones auditivas en caso de que no se utilice una protección para los oídos adecuada.
3. Daños a la salud derivados de las vibraciones de las manos y los brazos si el aparato se utiliza durante un largo periodo tiempo, no se sujeta del modo correcto o si no se realiza un mantenimiento adecuado.

5. Antes de la puesta en marcha

Antes de conectar la máquina, asegurarse de que los datos de la placa de identificación coincidan con los datos de la red eléctrica.

Desenchufar el aparato antes de realizar ajustes.

5.1 Ajuste del espesor de la viruta (fig. 3/ pos. 1)

Girando el botón de ajuste para el espesor de la viruta (1) se puede ajustar en intervalos de 0,1 mm de 0 a 2 mm.

Girar hacia la derecha el botón de ajuste para el espesor de la viruta (1): mayor espesor

Girar hacia la izquierda el botón de ajuste para el espesor de la viruta (1): menor espesor

Tras finalizar el trabajo regular el espesor de la viruta de forma que la cuchilla se esconda para evitar daños. Para ello, poner el botón de ajuste para el espesor de la viruta en la posición "0".

5.2 Aspiración de virutas (fig. 1)

Para optimizar la aspiración de virutas, se recomienda conectar el aparato a un aspirador (no incluido en el volumen de entrega). Para ello, introducir el tubo del aspirador en la expulsión de virutas (2).

¡Advertencia!

El aspirador utilizado debe estar indicado para el material a trabajar.

5.3 Tope en paralelo (fig. 4)

Utilizar el tope en paralelo (11) cuando se tenga que cepillar en paralelo al borde de la pieza.

Montaje tope en paralelo:

- Sujetar el soporte (d) del tope en paralelo con los tornillos de orejetas (a) al lateral izquierdo del aparato.
- Seguidamente, unir el soporte (d) con el patín del tope en paralelo (11).
- El listón guía mira siempre hacia abajo.
- Establecer la distancia necesaria entre el tope en paralelo y el borde de la pieza.
- Fijar las piezas con un tirafondo (b) y la tuerca de mariposa (c).

6. Manejo

6.1 Interruptor ON/OFF (fig. 5)

- El cepillo de mano eléctrico está equipado con un interruptor de seguridad para prevenir accidentes.
- Para conectarlo, pulsar el botón de retención lateral (3) y el interruptor (4).
- Para desconectar el cepillo de mano eléctrico, simplemente soltar el interruptor (4). El interruptor (4) vuelve a su posición inicial.

6.2 INSTRUCCIONES PARA EL SERVICIO

Aviso! El cepillo eléctrico deberá ponerse en marcha antes de pasarlo por la madera.

6.2.1 Cepillado de las superficies

Regule la profundidad de corte deseada. Coloque el cepillo eléctrico con la suela delantera sobre la madera y conecte el cepillo. Empuje el cepillo eléctrico con las dos manos a lo largo de la superficie. Al hacer esto, las suelas delantera y trasera deberán estar apoyadas completamente. Para el acabado de superficies, regular una profundidad de corte pequeña y pasar el cepillo varias veces por la superficie.

6.2.2 Biselado de cantos (fig. 6-7)

- La placa base delantera dispone de tres ranuras en V (a) con las que se pueden alisar los bordes en un ángulo de 45° (se dispone de tres ranuras en V (a) de distintos tamaños).
- Conectar el aparato y esperar hasta que alcance la velocidad máxima. Poner la ranura en V (a) necesaria del cepillo en un ángulo de 45° con respecto al borde de la pieza.
- Pasar el cepillo eléctrico a lo largo del borde de la pieza.
- Para lograr un buen resultado, asegurar que la velocidad de avance sea homogénea y la posición del ángulo constante.

6.2.3 Cepillar escalones (fig. 4/8)

- Se pueden cepillar escalones con ayuda del tope en paralelo (11).
- Montar el tope en paralelo (11) en el lateral izquierdo del aparato (véase punto 5.3).
- Montar el tope de profundidad fijando la varilla de medición de la profundidad de los escalones (10) con ayuda de la palanca de fijación (9) en la parte delantera derecha de la carcasa del cepillo (véase fig. 8).
- Soltar la palanca de fijación (9) y colocar la varilla de medición de la profundidad de los

escalones (10) de tal forma que se muestre la profundidad deseada. Volver a apretar la palanca de fijación (9).

Ancho de los escalones:

Se puede regular el ancho de los escalones con el tope en paralelo (11).

Profundidad de los escalones:

Se recomienda regular una profundidad de corte de 2 mm y proceder a cepillar la pieza hasta que se obtenga la profundidad necesaria.

7. Cambio del cable de conexión a la red eléctrica

Peligro!

Cuando el cable de conexión a la red eléctrica de este aparato esté dañado, deberá ser sustituido por el fabricante o su servicio de asistencia técnica o por una persona cualificada para ello, evitando así cualquier peligro.

8. Mantenimiento, limpieza y pedido de piezas de repuesto

Peligro!

Desenchufar siempre antes de realizar algún trabajo de limpieza.

8.1 Limpieza

- Reducir al máximo posible la suciedad y el polvo en los dispositivos de seguridad, las rejillas de ventilación y la carcasa del motor. Frotar el aparato con un paño limpio o soplarlo con aire comprimido manteniendo la presión baja.
- Se recomienda limpiar el aparato tras cada uso.
- Limpiar el aparato con regularidad con un paño húmedo y un poco de jabón blando. No utilizar productos de limpieza o disolventes ya que se podrían deteriorar las piezas de plástico del aparato. Es preciso tener en cuenta que no entre agua en el interior del aparato. Si entra agua en el aparato eléctrico existirá mayor riesgo de una descarga eléctrica.

8.2 Escobillas de carbón

En caso de formación excesiva de chispas, ponerse en contacto con un electricista especializado y/o con el servicio técnico autorizado más próximo para que compruebe las escobillas de carbón. **Peligro!** Las escobillas de carbón sólo deben ser cambiadas por un electricista especializado o por el servicio técnico autorizado.

8.3. Cambiar la cuchilla del cepillo (fig. 9-12)

Peligro! ¡Retirar el enchufe de la toma de corriente antes de iniciar cualquier tipo de trabajo en la máquina!

El cepillo eléctrico está equipado con dos hojas reversibles de metal duro. Reversible significa que tiene dos filos y que se pueden invertir. El reglaje en la altura de la hoja nueva se obtiene gracias a la ranura de guía. Es indispensable cambiar las hojas gastadas, romas o dañadas. Las hojas reversibles de metal duro no se pueden volver a afilar.

Las cuchillas reversibles de metal duro no se pueden afilar.

Para sacar del árbol del cepillo la cuchilla reversible de metal duro, soltar los tres tornillos hexagonales (a) con la llave de ajuste adjunta (12) y con ayuda de una cuña de madera desplazar lateralmente la cuchilla. (Véase fig.9).

Limpie el alojamiento de la hoja antes de introducirla de nuevo. La hoja se introduce en el orden inverso. Asegúrese de que la hoja no sobresalga por ninguno de los extremos del cepillo. Cambie siempre las dos hojas para garantizar un grosor uniforme de la viruta.

Peligro! Antes de poner en marcha el cepillo eléctrico, comprobar si las hojas están fijas y bien montadas.

Comprobar que el ajuste sea correcto (fig. 10)

(8) Placa base delantera (empujador móvil)

(5) Placa base trasera (empujador fijo)

1. Ajuste correcto

Resultado: Superficie lisa

2. Ranuras en la superficie

Problema: El corte de la cuchilla del cepillo (o las dos cuchillas) no es paralelo con respecto a la altura de la placa base posterior.

3. Ranuras al principio de la superficie de cepillado

Problema: La arista de corte de la cuchilla del cepillo (o las dos cuchillas) se encuentra por debajo de la placa base trasera.

4. Ranuras al final de la superficie de cepillado

Problema: La arista de corte de la cuchilla del cepillo (o las dos cuchillas) se encuentra por encima de la placa base trasera.

8.4 Cambiar la correa de transmisión (fig. 11/12)

- El cambio de la correa debe correr a cargo de un especialista cualificado.
- Cambiar la correa de transmisión (b) cuando esté desgastada.
- Soltar los tornillos (a) y quitar la cubierta lateral de la correa (6).
- Sacar la correa de transmisión desgastada (b) y limpiar los dos discos de la correa (c/d).
- Colocar la nueva correa de transmisión sobre el disco pequeño (c) y tirar de la correa girando el árbol del cepillo colocándola en el disco de la correa grande (d).
- Asegurarse de que las ranuras longitudinales de la correa de transmisión se coloquen en las ranuras guía de las ruedas motrices.
- Colocar la cubierta de la correa (6) y apretar los tornillos (a).

8.5 Mantenimiento

No hay que realizar el mantenimiento a más piezas en el interior del aparato.

8.6 Pedido de piezas de repuestos:

Al solicitar repuestos se indicarán los datos siguientes:

- Tipo de aparato
- No. de artículo del aparato
- No. de identidad del aparato
- No. de la pieza necesitada.

Encontrará los precios y la información actual en www.isc-gmbh.info

9. Eliminación y reciclaje

El aparato está protegido por un embalaje para evitar daños producidos por el transporte. Este embalaje es materia prima y, por eso, se puede volver a utilizar o llevar a un punto de reciclaje. El aparato y sus accesorios están compuestos de diversos materiales, como, p. ej., metal y plástico. Los aparatos defectuosos no deben tirarse a la basura doméstica. Para su eliminación adecuada, el aparato debe entregarse a una entidad recolectora prevista para ello. En caso de no conocer ninguna, será preciso informarse en el organismo responsable del municipio de su país.

10. Almacenamiento

Guardar el aparato y sus accesorios en un lugar oscuro, seco, protegido de las heladas e inaccesible para los niños. La temperatura de almacenamiento óptima se encuentra entre los 5 y 30 °C. Guardar la herramienta eléctrica en su embalaje original.

Sólo está permitido copiar la documentación y documentos anexos del producto, o extractos de los mismos, con autorización expresa de Einhell Germany AG.

Nos reservamos el derecho a realizar modificaciones técnicas.

Table of contents

1. Safety regulations
2. Layout and items supplied
3. Proper use
4. Technical data
5. Before starting the equipment
6. Operation
7. Replacing the power cable
8. Cleaning, maintenance and ordering of spare parts
9. Disposal and recycling
10. Storage



Caution - Read the operating instructions to reduce the risk of injury.



Wear ear-muffs. The impact of noise can cause damage to hearing.



Wear a breathing mask. Dust which is injurious to health can be generated when working on wood and other materials. Never use the device to work on any materials containing asbestos!



Wear safety goggles. Sparks generated during working or splinters, chips and dust emitted by the device can cause loss of sight.

Danger!

When using the equipment, a few safety precautions must be observed to avoid injuries and damage. Please read the complete operating instructions and safety regulations with due care. Keep this manual in a safe place, so that the information is available at all times. If you give the equipment to any other person, hand over these operating instructions and safety regulations as well. We cannot accept any liability for damage or accidents which arise due to a failure to follow these instructions and the safety instructions.

1. Safety regulations

Danger!**Read all safety regulations and instructions.**

Any errors made in following the safety regulations and instructions may result in an electric shock, fire and/or serious injury.

Keep all safety regulations and instructions in a safe place for future use.

General safety instructions for electric tools

The term "electric tool" used in the safety instructions refers to electric tools operated from the mains power supply (with a power cable) and to battery operated electric tools (without a power cable).

1. Workplace safety

- a) **Keep your work area clean and well illuminated.** Untidy or unlit work areas can result in accidents.
- b) **Do not operate the electric tool in an environment where there is a risk of explosions and where there are inflammable liquids, gases or dust.** Electric tools produce sparks which could set the dust or vapours alight.
- c) **Keep the electric tool out of the reach of children and other persons.** If there is a distraction, you may lose control of the appliance.

2. Electrical safety

- a) **The plug from this electric tool must fit into the socket. The plug should never be altered in any way. Never use adapter plugs together with earthed electric tools.** Unaltered plugs and correct sockets reduce the risk of an electric shock.

- b) **Avoid bodily contact with earthed surfaces such as pipes, heating, ovens and fridges.** The risk of electric shock is increased if your body is earthed.
- c) **Keep the tool out of water and away from moisture.** The ingress of water into an electric tool increases the risk of an electric shock.
- d) **Do not use the power cable to carry the electric tool, to hang it up or to pull it out of the socket. Keep the cable away from heat, oil, sharp edges and moving parts of the appliance.** Damaged or entangled cables increase the risk of an electric shock.
- e) **If you are working outdoors with an electric tool, only use extension cables which are designed specifically for this purpose.** Using specially designed outdoor extension cables, the risk of electric shock is reduced.
- f) **If operation of the electric tool in a damp environment can not be avoided, use a earth-leakage circuit-breaker.** The earth-leakage circuit-breaker reduces the risk of an electric shock.

3. Safety of persons

- a) **Be careful, watch what you are doing and use an electric tool sensibly. Do not use the tool if you are tired or under the influence of drugs, alcohol or medication.** A moment of distraction when using the electric tool can result in serious injuries.
- b) **Wear personal protection equipment and always wear safety goggles.** Wearing personal protection (such as dust masks, non-slip safety shoes, safety helmet or ear protection, depending upon the type and use of the electric tool) reduces the risk of injury.
- c) **Make sure that the appliance cannot start up accidentally. Ensure that the electric tool is switched off before you connect it to the power supply and/or insert the battery, or pick up or carry the tool.** If your finger is on the switch whilst carrying the electric tool or if you connect the appliance to the mains when it is switched on, this can lead to accidents.
- d) **Remove keys and wrenches before switching on the electric tool.** A tool or key which comes into contact with rotating parts of the appliance can lead to injuries.
- e) **Avoid abnormal working postures. Make sure you stand squarely and keep your balance at all times.** In this way, you can control the electric tool better in unexpected

circumstances.

- f) **Wear suitable work clothes. Do not wear loose clothing or jewellery. Keep hair, clothes and gloves away from moving parts.** Loose clothing, jewellery or long hair can get trapped in moving parts.
- g) **If vacuuming devices and draining devices can be fitted, make sure that these are correctly attached and correctly used.** The use of a dust extraction system can reduce the danger posed by dust.
- h) **Do not allow yourself to be lulled into a false sense of security and do not ignore the safety regulations covering electric power tools, even if you are familiar with the power tool after having used it many times.** Carelessness can lead to serious injuries in just a fraction of a second.

4. Usage and treatment of the electric tool

- a) **Do not overload the appliance. Use the correct tool for your work.** You will be able to work better and more safely within the given performance boundaries.
- b) **Do not use an electric tool with a defective switch.** An electric tool that cannot be switched on or off is dangerous and must be repaired.
- c) **Pull the plug out of the socket and/or remove the battery before making any adjustments to the appliance, changing accessories or put the appliance down.** This safety measure prevents starting the electric tool unintentionally.
- d) **Keep unused electric tools out of the reach of children. Do not allow people who are not familiar with the appliance or who have not read these instructions to use the appliance.** Electric tools are dangerous if they are used by inexperienced people.
- e) **Clean your electric tool carefully. Check whether moving parts are functioning properly and not jamming, whether parts are broken or damaged enough that the functioning of this electric tool is affected. Damaged parts must be repaired before using the appliance.** Many accidents are caused by badly maintained electric tools.
- f) **Keep your cutting tools sharp and clean.** Carefully maintained cutting tools with sharp cutting edges will jam less and are easier to control.
- g) **Make sure to use electric tools, accessories, spare parts, etc. in accordance with these instructions. Take the conditions**

in your work area and the job to perform into account.

- Using electric tools for any purpose other than the one for which they are intended can lead to dangerous situations.
- h) **Keep the handles and grip surfaces dry, clean and free from oil and grease.** If the handles and grip surfaces are slippery, it will not be possible to operate and control the power tool safely in unforeseen situations.

5. Service

- a) **Have your electric tool repaired only by trained personnel and/or the authorized service agent, using only genuine spare parts.** This will ensure that your electric tool remains safe to use.

Special safety information

Always secure the workpiece if possible: Use clamps or a vise to hold the workpiece securely. This is far safer than holding it in your hand and also means that you have both hands free to operate the electric tool.

Safety information for planes

- **Wait for the knife shaft to stop before you put down the electric equipment.** An exposed rotating knife shaft can become caught on the surface and result in loss of control and serious injuries.
- **Hold the electric equipment only by the insulated handles because the knife shaft might strike the equipment's own power cable.** Contact with a live cable might also make the metal parts of the equipment live and cause an electric shock.
- **Use clamps or some other means to fasten and secure the workpiece to a sturdy surface.** If you hold the workpiece only with your hand or against your body it will remain unstable and might cause you to lose control.
- Ensure that there are no foreign objects adhering to the workpiece in order to avoid damaging the electric hand plane.
- Hold the tool by its handle using both hands and place the front base plate of the plane on the workpiece. The base plates must evenly rest on the workpiece during the planing process.
- Allow the tool to reach its maximum operating speed before you start to plane.
- Set the planing depth to 0 mm when you have finished working.
- Replace used planing knives with a set of

- new knives when worn down.
- Some types of planing knives have two blades. When one blade has become blunt, the planing knife can be turned over.
- Blunt planing knives cannot be resharpened.
- Always ensure that you replace both knives at the same time.
- Only the original, manufacturer-approved knife block may be used for this electric hand plane.
- Always use only clean and sharp planing knives to ensure professional, safe results.

Do not lose these safety regulations.

2. Layout and items supplied

2.1 Layout (Fig. 1/2)

- Setting knob for the chip depth
- Chip ejector
- Safety lock-off
- On/Off switch
- Rear base plate
- Belt cover
- Parking soleplate
- Front base plate
- Thumb screw for step depth scale
- Step depth scale
- Parallel stop
- Wrench

2.2 Items supplied

Please check that the article is complete as specified in the scope of delivery. If parts are missing, please contact our service center or the sales outlet where you made bought the product within the maximum days indicated by the consumer protection laws of your country and upon presentation of a valid bill of purchase. Also, refer to the warranty table in the service information at the end of the operating instructions.

- Open the packaging and take out the equipment with care.
- Remove the packaging material and any packaging and/or transportation braces (if available).
- Check to see if all items are supplied.
- Inspect the equipment and accessories for transport damage.
- If possible, please keep the packaging until the end of the guarantee period.

Danger!
The equipment and packaging material are

not toys. Do not let children play with plastic bags, foils or small parts. There is a danger of swallowing or suffocating!

- Hand-held electric plane
- Parallel stop
- Wrench
- Step depth scale
- Original operating instructions

3. Proper use

The hand-held electric plane is designed for planing, rabbeting and chamfering pieces of wood.

The equipment is to be used only for its prescribed purpose. Any other use is deemed to be a case of misuse. The user / operator and not the manufacturer will be liable for any damage or injuries of any kind caused as a result of this.

Please note that our equipment has not been designed for use in commercial, trade or industrial applications. Our warranty will be voided if the machine is used in commercial, trade or industrial businesses or for equivalent purposes.

4. Technical data

Mains voltage:	
BR:.....	220 V ~ 60 Hz
BR:	127 V ~ 60 Hz
AR:.....	220 V ~ 50 Hz
CL:	220 V ~ 50 Hz
CO:	120 V ~ 60 Hz
PE:.....	220 V ~ 60 Hz
Power input:	750 W
Idling speed:	17000 min ⁻¹
Chip depth:	0-2 mm
R rebate depth:	0-10 mm
Plane width:	82 mm
Protection class:	II/□
Weight:	2.4 kg

Attention!

The device, however, is designed for only one voltage: either 127V or 220V. So please check its voltage before you plug it in.

Danger!**Sound and vibration**

Sound and vibration values were measured in accordance with EN 62841.

L_{pA} sound pressure level	82 dB(A)
K_{pA} uncertainty	3 dB
L_{WA} sound power level	93 dB(A)
K_{WA} uncertainty	3 dB

Wear ear-muffs.

The impact of noise can cause damage to hearing.

Total vibration values (vector sum of three directions) determined in accordance with EN 62841.

Vibration emission value $a_n = 2.63 \text{ m/s}^2$

K uncertainty = 1.5 m/s^2

The stated vibration emission levels and stated noise emission values were measured in accordance with a set of standardized criteria and can be used to compare one power tool with another.

The stated vibration emission levels and stated noise emission values can also be used to make an initial assessment of exposure.

Warning:

The vibration and noise emission levels may vary from the level specified during actual use, depending on the way in which the power tool is used, especially the type of workpiece it is used for.

Residual risks

Even if you use this electric power tool in accordance with instructions, certain residual risks cannot be ruled out. The following hazards may arise in connection with the equipment's construction and layout:

1. Lung damage if no suitable protective dust mask is used.
2. Damage to hearing if no suitable ear protection is used.
3. Health damage caused by hand-arm vibrations if the equipment is used over a prolonged period or is not properly guided and maintained.

5. Before starting the equipment

Before you connect the equipment to the mains supply make sure that the data on the rating plate are identical to the mains data.

Warning!

Always pull the power plug before making adjustments to the equipment.

5.1 Adjusting the chip depth (Fig. 3/Item 1)

You can adjust the chip depth in steps of 0.1 mm from 0 to 2 mm by turning the setting knob for the chip depth (1).

Turn the setting knob for the chip depth (1) in a clockwise direction to set a greater chip depth. Greater chip depth

Turn the setting knob for the chip depth (1) in a counter-clockwise direction to set a lower chip depth. Lower chip depth

After finishing work, set the chip depth so that the knives are lowered and thus protected from damage. Turn the setting knob for the chip depth to position "0" for this purpose.

5.2 Chip extraction (Figure 1)

For optimum chip extraction you can connect the equipment to a vacuum cleaner (not supplied). To do so, insert the vacuum cleaner tube (c) into the chip discharge (2).

Note!

The vacuum cleaner you use for the vacuum extraction must be suitable for the material you are cutting.

5.3 Parallel stop (Fig. 4)

Use the parallel stop (11) when you want to plane parallel to the edge of the workpiece.

Fitting the parallel stop

- Fasten the mount (d) of the parallel stop to the left side of the tool using the supplied thumb screw (a).
- Now connect the mount (d) to the slide of the parallel stop (11).
- The guide rail must always be aligned in downward direction.
- Fix the distance required between the parallel stop and the edge of the workpiece.
- Fasten the parts with the carriage bolt (b) and the wing nut (c).

6. Operation

6.1 ON/OFF switch (Fig. 5)

- The hand-held electric plane comes with a safety switch which is designed to prevent accidents.
- To switch on the tool, press the side safety lock-off (3) and press the button switch(4).
- Release the button switch (4) to switch off the electric plane. The button switch (4) jumps back into its starting position.

6.2 Practical tips

Warning! Only ever bring the hand-held electric plane towards the workpiece while switched on.

6.2.1 Planing surfaces

Now adjust the desired chip depth. Equip the front base plate and place the hand-held electric plane onto the piece of wood you wish to plane. Then switch on the plane. Push to electric plane over the surface with both hands and make sure that the both the front and the rear base plate lie flat on the workpiece.

Used a low chip depth for finishing surfaces and complete several passes over the surface.

6.2.2 Chamfering edges (Fig. 6-7)

- There are three V-shaped grooves (a) in the front base plate that enable you to plane edges at an angle of 45° for a smooth finish. You can choose from three different sizes of V-shaped grooves (a).
- Switch on the tool and wait until it reaches full speed. Place the required V-shaped groove (a) on the edge of the workpiece at an angle of 45°.
- Now move the electric plane along the edge of the workpiece.
- To achieve a good quality result you should keep the feed speed and angle constant.

6.2.3 Planing steps (Fig. 4/8)

- The planing of steps is possible with the help of the parallel stop (11).
- Mount the parallel stop (11) on the left side of the tool (see section 5.3).
- To mount the depth stop, fasten the step depth scale (10) to the front right side of the plane housing with the locking lever (9) (see Fig. 8).
- Release the locking lever (9) and position the step depth scale (10) so that the required step depth is displayed. Pull the locking lever (9) tight again.

Width of step:

You can set the width of the step with the parallel stop (11).

Depth of step:

We recommend you to set a cutting depth of 2 mm and to keep planing the workpiece until the required depth of step is reached.

7. Replacing the power cable

Danger!

If the power cable for this equipment is damaged, it must be replaced by the manufacturer or its authorized after-sales service or similarly trained personnel to avoid danger.

8. Cleaning, maintenance and ordering of spare parts

Danger!

Always pull out the mains power plug before starting any cleaning work.

8.1 Cleaning

- Keep all safety devices, air vents and the motor housing free of dirt and dust as far as possible. Wipe the equipment with a clean cloth or blow it with compressed air at low pressure.
- We recommend that you clean the device immediately each time you have finished using it.
- Clean the equipment regularly with a moist cloth and some soft soap. Do not use cleaning agents or solvents; these could attack the plastic parts of the equipment. Ensure that no water can seep into the device. The ingress of water into an electric tool increases the risk of an electric shock.

8.2 Carbon brushes

In case of excessive sparking, have the carbon brushes checked only by a qualified electrician and/or an authorized service agent.

Danger! The carbon brushes should not be replaced by anyone but a qualified electrician or the authorized service technician.

8.3. Changing the planing knives (Fig. 9-12)

Danger! Always pull the plug out of the power socket before doing any work on the equipment.

The hand-held electric plane comes with two carbide metal reversible knives. Reversible knives have two cutting edges and can be reversed. The guide slot on the reversible knives ensures the same height setting after a change. Replace a worn, blunt or damaged knife.

Carbide metal reversible knives cannot be re-sharpened.

Undo the three hexagonal screws (a) using the wrench (12) supplied and push the carbide metal reversible knife out of the planing shaft using a piece of wood. (see Fig. 9).

Clean the knife seat before fitting. Install the knives in reverse order. Check that the planing knife conforms with both ends of the planing shaft. Always replace both knives to ensure a uniform chip depth.

Danger! Before using the hand-held electric plane make sure the knives are installed securely and in the right place.

Check the correct setting (Fig. 10)

(8) Front base plate (moving plane shoe)

(5) Rear base plate (fixed plane shoe)

1. Correct adjustment

Result: Smooth planed surfaces

2. Notches in the surface

Problem: The cutting edge on the planing knife (or both planing knives) is not parallel to the height of the rear base plate.

3. Furrows at the start of the planed surface

Problem: The cutting edge on the planing knife (or both planing knives) is below the height of the rear base plate.

4. Furrows at the end of the planed surface

Problem: The cutting edge on the planing knife (or both planing knives) is above the height of the rear base plate.

8.4 Replacing the drive belt (Fig. 11-12)

- The belt should be replaced by a trained expert.
- The drive belt (b) must be replaced if it is worn.

- Undo the screws (a) and remove belt cover at the sides (6).
- Remove the worn belt drive (b) and clean the two belt pulleys (c/d).
- Place the new drive belt on the small belt pulley (c) and pull the belt onto the large belt pulley (d) whilst turning the planing shaft.
- Ensure that the longitudinal grooves on the drive belt are in the guide grooves on the drive wheels.
- Fit the belt cover (6) and secure it with the screws (a).

8.5 Maintenance

There are no parts inside the equipment which require additional maintenance.

8.6 Ordering replacement parts:

Please quote the following data when ordering replacement parts:

- Type of machine
- Article number of the machine
- Identification number of the machine
- Replacement part number of the part required

For our latest prices and information please go to www.isc-gmbh.info

9. Disposal and recycling

The equipment is supplied in packaging to prevent it from being damaged in transit. The raw materials in this packaging can be reused or recycled. The equipment and its accessories are made of various types of material, such as metal and plastic. Never place defective equipment in your household refuse. The equipment should be taken to a suitable collection center for proper disposal. If you do not know the whereabouts of such a collection point, you should ask in your local council offices.

10. Storage

Store the equipment and accessories in a dark and dry place at above freezing temperature. The ideal storage temperature is between 5 and 30 °C. Store the electric tool in its original packaging.

The reprinting or reproduction by any other means, in whole or in part, of documentation and papers accompanying products is permitted only with the express consent of the Einhell Germany AG.

Subject to technical changes.



A series of 20 horizontal lines for writing, starting from the line where the pencil is positioned and extending down to the bottom of the page.





A series of horizontal lines for writing, starting from the top right and extending down to the bottom of the page.



EH 11/2023 (01)

