

- ⓓ **Bedienungsanleitung**
Fliesenschneidmaschine
- ⓕ **Mode d'emploi**
Machine à découper les carreaux
- Ⓝ **Gebruiksaanwijzing**
Tegelsnijmachine
- Ⓡ **Istruzioni per l'uso della**
Taglierina per marmette
- ⓔ **Manual de instrucciones**
Máquina para cortar baldosas
- Ⓟ **Manual de operação**
Cortadora de ladrilhos

Einhell[®]

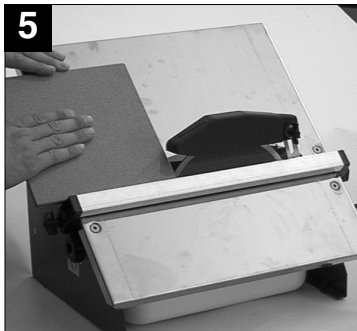
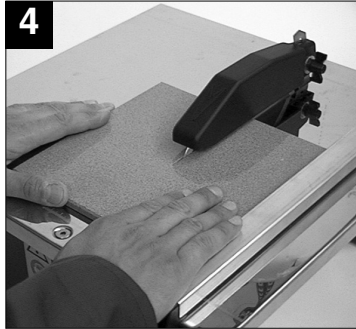
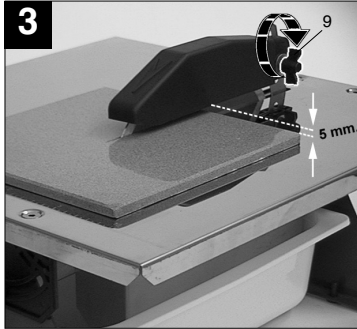
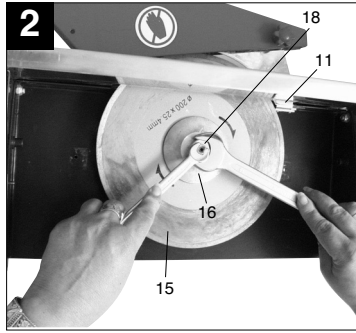
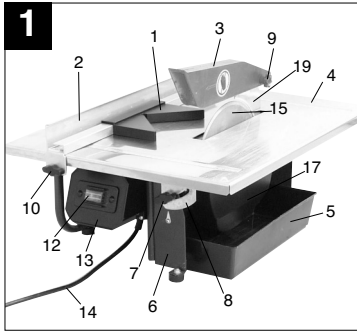
②



Art.-Nr.: 43.013.28

I.-Nr.: 01016

FSM **920/1**



 **Augenschutz tragen**
 **Gehörschutz tragen**
1. Gerätebeschreibung (Abb. 1/2)

1. Gehrungsanschlag
2. Parallelanschlag
3. Scheibenschutz
4. Schneidetisch
5. Wasserschale
6. Gehäuse
7. Flügelschraube
8. Skala für Gehrungsschnitt
9. Rändelschraube
10. Flügelschraube
11. Halter für Spaltkeil
12. Ein- Ausschalter
13. Schaltergehäuse
14. Netzleitung
15. Diamanttrennscheibe
16. Außenflansch
17. Seitenabdeckung
18. Mutter
19. Spaltkeil

2. Technische Daten:

Motorleistung:	900 W S2 10 min
Motordrehzahl:	2950 min. ⁻¹
Wechselstrommotor	230 V ~ 50 Hz
Isolierstoffklasse	Klasse B
Schutzart	IP 20
Länge des Schnittes:	unbegrenzt
Länge Jolly:	unbegrenzt
Schnitthöhe:	41 mm
Schneidetisch:	
-Abmessungen	500 mm x 400 mm
-Material	Inox Stahl
Diamanttrennscheibe	ø 200 x ø 25,4

Geräuschemissionswerte

- Das Geräusch dieser Maschine wird nach DIN EN ISO 3744; 11/95 gemessen. Das Geräusch am Arbeitsplatz kann 85 db (A) überschreiten. In diesem Fall sind Schallschutzmaßnahmen für den Benutzer erforderlich. (Gehörschutz tragen!)

	Betrieb	Leerlauf
Schalldruckpegel LPA	92,0 dB(A)	66,1 dB(A)
Schalleistungspegel LWA	100,2 dB(A)	79,1 dB(A)

3. Wichtige Hinweise

Bitte lesen Sie die Gebrauchsanweisung sorgfältig durch und beachten Sie deren Hinweise. Machen Sie sich anhand dieser Gebrauchsanweisung mit dem Gerät, dem richtigen Gebrauch sowie den Sicherheitshinweisen vertraut.

Achtung!

Aus Sicherheitsgründen dürfen Kinder und Jugendliche unter 16 Jahren sowie Personen, die mit dieser Gebrauchsanweisung nicht vertraut sind die Fliesenschneidmaschine nicht benutzen.

- Tragbare Fliesenschneidemaschine für mittlere Fliesen.
- Schneiden mit Diamanttrennscheibe.
- Jollyschnitte mit kippbarer Arbeitsfläche bis 45 Grad.
- Scheibenkühlung mit Wasser.
- Anschlagschiene und Winkelanschlag.
- Herausnehmbare Wanne als Kühlwasserbehälter. (Zum Herausnehmen: Wanne bis zum Anschlag herausziehen und anschließend leicht anheben um die Wanne zu entfernen.)

4. Bestimmungsgemäße Verwendung

Die Fliesenschneidmaschine kann für übliche Schneidarbeiten an klein- und mittelgroßen Fliesen (Kacheln, Keramik oder ähnlichem) entsprechend der Maschinengröße verwendet werden. Das Schneiden von Holz und Metall ist nicht erlaubt. **Die Maschine darf nur nach Ihrer Bestimmung verwendet werden.** Jede weitere darüber hinausgehende Verwendung ist nicht zulässig. Für daraus hervorgehende Schäden oder Verletzungen aller Art haftet der Benutzer/ Bediener und nicht der Hersteller. Es dürfen nur für die Maschine geeignete Trennscheiben verwendet werden. Die Verwendung von Sägeblättern ist untersagt. Bestandteil der

D

bestimmungsgemäßen Verwendung ist auch die Beachtung der Sicherheits-hinweise, sowie der Montageanleitung und der Betriebs-hinweise in der Bedienungsanleitung. Personen, die die Maschine bedienen und warten, müssen mit dieser vertraut und über mögliche Gefahren unterrichtet sein. Darüberhinaus sind die geltenden UVV-Vorschriften genauestens zu beachten. Sonstige allgemeine Regeln in arbeitsmedizinischer und sicherheitstechnischen Bereichen sind zu beachten. Veränderungen an der Maschine schließen eine Haftung des Herstellers und daraus entstehenden Schäden gänzlich aus. Trotz bestimmungsgemäßer Verwendung können bestimmte Restrisikofaktoren nicht vollständig ausgeräumt werden. Bedingt durch Konstruktion und Aufbau der Maschine können folgende Punkte auftreten:

- Berührung der Diamanttrennscheibe im nicht abgedeckten Bereich.
- Eingreifen in die laufende Diamanttrennscheibe.
- Herausschleudern eines fehlerhaften Diamantaufsatzes der Trennscheibe.
- Bei unsachgemäßer Handhabung Rückschlag von Werkstücken und Werkstückteilen.
- Gehörschäden bei Nichtverwendung des nötigen Gehörschutzes.

5. Sicherheitshinweise

- Maschine auf ebenen, rutschfesten Boden stellen. Die Maschine darf nicht wackeln.
- Vergewissern Sie sich, daß die Spannung auf dem Datenschild mit der vorhandenen Spannung übereinstimmt. Dann erst Stecker ans Stromnetz anschließen.
- Schutzbrille aufsetzen.
- Gehörschutz tragen.
- Schutzhandschuhe tragen.
- Rissige Diamanttrennscheiben nicht mehr verwenden und auswechseln.
- Es dürfen keine segmentierten Trennscheiben verwendet werden.
- **Achtung:** Trennscheibe läuft nach!
- Diamanttrennscheibe nicht durch seitlichen Druck abbremsen.
- **Achtung:** Diamanttrennscheibe muß im Wasserbad laufen!
- Vor dem Wechseln der Trennscheibe Netzstecker ziehen.
- Nur geeignete Diamanttrennscheiben verwenden. Ø 200 mm, Lochdurchmesser Ø 25,4 mm.
- **Achtung:** Breite des Spaltkeils beachten!
- Nach dem Arbeiten Schutzhaube schließen.
- Maschine niemals unbeaufsichtigt in Räumen mit Kindern stehen lassen.

- Maschine vor Zugriff durch Kinder schützen.
- Vor der Kontrolle des elektr. Motorraumsystems den Netzstecker ziehen.

6. Vor Inbetriebnahme

- Die Maschine muß standsicher aufgestellt werden, d.h. auf einer Werkbank, oder festem Untergestell festgeschraubt werden.
- Vor Inbetriebnahme müssen alle Abdeckungen und Sicherheitsvorrichtungen ordnungsgemäß montiert sein.
- Die Diamantscheibe muß frei laufen können.
- Bevor Sie den Ein- / Ausschalter betätigen, vergewissern Sie sich, ob die Diamantscheibe richtig montiert ist und bewegliche Teile leichtgängig sind.
- Überzeugen Sie sich vor dem Anschließen der Maschine, daß die Daten auf dem Typenschild mit den Netzdaten übereinstimmen.
- Vor dem Gebrauch der Maschine überprüfen, daß alle Teile unbeschädigt sind; andernfalls diese ersetzen. Beim Ersatz von Teilen oder Zubehör aufmerksam die Anleitung aus diesem Handbuch befolgen.
- Zur Erzielung optimaler Leistungen und maximaler Sicherheit die Maschine stets sauber halten.
- Periodisch das Maschinenkabel kontrollieren.
- Während der Bearbeitung Verschleißteile kontrollieren und die Befestigung eventuell gelockerter Teile sowie den korrekten Einbau der Zubehörteile überprüfen.
- **Wichtig!**
Der Fliesenschneider ist für den Betrieb mit Wasser konzipiert.
Vor jedem Schnitt und während des Schneidvorgangs sicherstellen, daß der Wasserstand den Diamantteil der Scheibe deckt. Kühlwasser direkt in die Wanne ein- bzw. nachfüllen.

7. RCD-Stecker (Abb. 6)

Schließen Sie den RCD-Stecker (20) an das Stromnetz an. Drücken Sie die Reset-Taste (21). Die Kontroll-Lampe (22) beginnt zu leuchten. Überprüfen Sie die Funktion des RCD-Steckers, indem Sie die Test-Taste (23) drücken. Bei einwandfreier Funktion erlischt die Kontroll-Lampe (22) und der Kontakt zum Stromnetz wird unterbrochen. Der RCD-Stecker löst bei einem Fehlerstrom von 30 mA aus. Sollte der RCD-Stecker defekt sein, muss dieser von einer Elektrofachkraft ersetzt werden. Drücken Sie die Reset-Taste (21) erneut, um die Maschine in Betrieb nehmen zu können.

8.1. Diamanttrennscheibe wechseln: (Abb. 2)

- Um die verschlissene Scheibe zu ersetzen, verfahren Sie wie folgt:
 - Den Netzstecker ziehen.
 - Die Wasserschale (5) herausnehmen.
 - Die Seitenabdeckung (17) entfernen.
 - Mit einem 8 mm Maulschlüssel die Motorwelle blockieren.
 - Mit einem 19 mm Maulschlüssel die Sperrmutter (18) des Scheibenflansches (16) abschrauben.
 - Nach dem Ausbau der Scheibe die Scheibenflansche gründlich reinigen.
 - Die verschlissene Diamanttrennscheibe (15) herausnehmen und die neue auf den Flansch aufsetzen, den Außenflansch (16) aufstecken und mit der Mutter (18) anziehen.
 - Die Seitenabdeckung (17) wieder fixieren.
 - **Achtung! Auf richtige Drehrichtung der Diamantscheibe achten!**

8.2. Einstellen des oberen Scheibenschutzes (Abb. 3)

- Den Spaltkeil (19) von oben, durch die Tischplatte, in den Halter (11) einsetzen und mit den Schrauben fixieren.
- Den Scheibenschutz auf etwa 5 mm oberhalb der zu schneidenden Fliese einstellen. Scheibenschutz (3) anhand der in der Abb. 01 gezeigten Rändelschraube (9) arretieren.
- **Wichtig!** Die Maschine ist mit einer Trennscheibe mit durchgehendem Besatz ausgestattet.

9. Betrieb

9.1 Ebener Schnitt (Abb 1/4)

- Schnittbreite mit dem Parallelanschlag (2) einstellen und über die Flügelschrauben (10) arretieren. Die Breite des Werkteils kann anhand der Skala abgelesen werden.
- Abb 4 zeigt die korrekte Position der Hände während des ebenen Schnitts. Der Vorschub muß der Schneidekapazität der Scheibe entsprechen. Auf diese Weise ist sichergestellt, daß sich kein Material ablöst, was Unfälle oder Verletzungen verursachen könnte.

Achtung! Kontrollieren sie stets den Wasserstand

9.2 45°-Gehrungsschnitt (Jolly) (Abb 5)

- Sägetisch gemäß Abbildung 05 positionieren und über die Griffe (7) arretieren. Fliese mit Glasurseite auf die Arbeitsfläche positionieren und sicherstellen, daß die Diamantscheibe die Fliesen-glasur nicht berührt. Ggf. Position der Schnittführung korrigieren.
- Abb. 5 zeigt die korrekte Position der Hände während des Gehrungsschnitts auf 45°. Die rechte Hand hält das Werkstück in Kontakt mit der Diamantscheibe, während die linke Hand das Werkstück vorschubt. Der Vorschub muß der Schneidekapazität der Scheibe entsprechen. Auf diese Weise ist sichergestellt, daß sich kein Material ablöst, was Unfälle oder Verletzungen verursachen könnte.

10. Wartung

- Staub und Verschmutzungen sind regelmäßig von der Maschine zu entfernen. Die Reinigung ist am besten mit Druckluft oder einem Lappen durchzuführen.
- Benutzen Sie zur Reinigung des Kunststoffes keine ätzenden Mittel.

11. Ersatzteilbestellung

Bei der Ersatzteilbestellung sollten folgende Angaben gemacht werden:

- Typ des Gerätes
- Artikelnummer des Gerätes
- Ident-Nummer des Gerätes
- Ersatzteil-Nummer des erforderlichen Ersatzteils

Aktuelle Preise und Infos finden Sie unter www.isc-gmbh.info

F**Porter un dispositif de protection des yeux****Porter un protège-oreilles****1. Description de l'appareil**

1. Butée pour onglet
2. Butée parallèle
3. Protection du disque
4. Table de sciage
5. Coupe à eau
6. Boîtier
7. Vis à oreilles
8. Echelle pour la coupe en onglet
9. Vis moletée
10. Vis à oreilles
11. Support du coin à refendre
12. Interrupteur Marche Arrêt
13. Boîte
14. Conduite réseau
15. Meule tronçonneuse diamantée
16. Bride extérieure
17. Recouvrement latéral
18. Ecrou
19. Coin à refendre

2. Caractéristiques techniques:

Puissance du moteur	900 W S2 10 min
Vitesse de rotation du moteur	2950 min. ⁻¹
Moteur à courant alternatif	230 V ~ 50 Hz
Classe d'isolation	Classe B
Type de protection	IP 20
Longueur de coupe	illimitée
Longueur Jolly	illimitée
Hauteur de coupe	41 mm
Tablette de coupe:	
Dimensions	500 mm x 400 mm
Matériau:	acier spécial inoxydable
Meule de tronçonnage	
diamantée	ø 200 x ø 25,4

Valeurs des émissions de bruit

- Le bruit de cette machine est mesuré conformément à DIN EN ISO 3744; 11/95, DIN EN ISO 11201: 1996-07 ISO 7960, Annexe A; 2/95. Le bruit peut dépasser 85 db (A) sur le lieu de travail. Dans ce cas, des mesures d'insonorisation doivent étre prises pour l'utilisateur (portez un protège-oreilles!).

	Service	Marche à vide
Niveau de pression acoustique LPA	92,0 dB (A)	62,7 dB (A)
Niveau de puissance acoustique LWA	100,2 dB (A)	69,2 dB (A)

3. Notes importantes

Prière de lire attentivement le mode d'emploi et d'en suivre les instructions. Familiarisez-vous avec la machine, la bonne utilisation et les consignes de sécurité à l'aide de ce mode d'emploi.

Attention!

Pour des raisons de sécurité, il est interdit aux enfants et aux moins de 16 ans ainsi qu'aux personnes n'ayant pas pris connaissance de ce mode d'emploi, d'utiliser la machine à découper les carreaux.

- Machine portable pour le découpage de carreaux moyens
- Coupes avec meule de tronçonnage diamantée
- Coupes Jolly avec plan de travail basculant jusqu'à 45 degrés
- Refroidissement des meules avec eau
- Rail de butée et butée angulaire
- Cuve détachable servant de récipient d'eau de refroidissement (enlever comme suit: retirer la cuve jusqu'à la butée et ensuite soulever légèrement pour enlever la cuve)

4. Utilisation conforme aux fins

La machine à découper les carreaux peut étre utilisée pour des travaux de découpage de petits et moyens carreaux (carrelage, céramique ou semblables) en fonction de la taille de la machine. Elle est particulièrement conçue pour le bricolage et l'artisanat. Le découpage de bois et de métal n'est pas permis. **Utilisez la machine exclusivement pour le but pour lequel elle a été conçue.** Toute autre utilisation n'est pas conforme aux fins. L'utilisateur/opérateur - et non le fabricant - est tenu responsable pour des dégâts et des blessures

résultant d'une utilisation non conforme. Employez uniquement des meules de tronçonnage appropriées pour la machine. Il est interdit d'utiliser toutes sortes de lames de scie. Le respect des consignes de sécurité et des instructions de montage ainsi que des informations de service dans le mode d'emploi est également partie intégrale d'une utilisation conforme aux fins. Les personnes qui manient et entretiennent la machine, doivent se familiariser avec celle-ci et s'informer sur les risques éventuels.

En outre, les règlements de prévoyance contre les accidents doivent être strictement respectés. D'autre part, il faut suivre les autres règles générales à l'égard de médecine du travail et de sécurité. Des transformations effectuées sur la machine excluent entièrement la responsabilité du fabricant pour des dégâts en résultant.

En dépit d'une utilisation selon les règles, il n'est pas possible d'écartier complètement certains facteurs de risques restants. Dûes à la construction et à la conception de la machine, les problèmes suivants peuvent apparaître:

- Toucher la meule de tronçonnage diamantée dans la partie non couverte.
- Mettre la main dans la meule de tronçonnage diamantée fonctionnante.
- Ejection de la garniture diamantée défectueuse de la meule de tronçonnage.
- En cas de maniement mal approprié, rebond de pièces à travailler ou de leurs éléments.
- Baisse de l'ouïe due à la non-utilisation du protège-oreilles nécessaire.

5. Consignes de sécurité

- Placer la machine sur une surface plane et antiglissante. La machine ne doit pas branler.
- S'assurer que la tension indiquée sur la plaque signalétique est identique à celle sur place. Brancher seulement maintenant.
- Mettre des lunettes de sécurité.
- Porter un casque anti-bruit.
- Porter des gants de protection.
- Ne plus utiliser de meules de tronçonnage diamantées fissurées. Les échanger.
- Il est interdit d'employer des meules de tronçonnage segmentées.
- Attention: La meule de tronçonnage continue à marcher après l'arrêt de la machine!
- Ne pas freiner la meule de tronçonnage diamantée en exerçant une pression latérale.
- **Attention:** La meule de tronçonnage diamantée doit tourner dans le bain d'eau!
- Retirer la fiche de la prise de courant avant de

remplacer la meule de tronçonnage.

- Utiliser uniquement des meules de tronçonnage diamantées appropriées. \varnothing 200 mm, diamètre du trou: \varnothing 25,4 mm, largeur: 1,8 mm.

Attention: Respecter la largeur de l'angle de réglage!

- Le travail terminé, fermer le capot de protection.
- Ne jamais laisser la machine sans surveillance dans des locaux où se trouvent des enfants.
- Garder la machine hors de portée des enfants.
- Débrancher la machine avant de contrôler le système électrique du compartiment du moteur.

6. Avant la mise en service

- La machine doit être implantée de façon stable, c'est-à-dire sur un établi, ou bien elle doit être vissée à un bâti solide.
- Avant la mise en service, tous les capots de recouvrement et tous les dispositifs de sécurité doivent être correctement montés.
- La meule de tronçonnage diamantée doit fonctionner sans gêne.
- Avant d'actionner l'interrupteur Marche/Arrêt, assurez-vous que la meule de tronçonnage diamantée soit correctement montée et que les éléments mobiles fonctionnent avec souplesse.
- Avant de raccorder la machine, contrôlez si les données sur la plaque signalétique sont identiques à celles du réseau.
- Vérifiez avant l'emploi de la machine qu'aucune pièce n'a été endommagée; sinon, il faut les remplacer. Si vous voulez remplacer des pièces ou des accessoires, lisez attentivement les instructions de ce mode d'emploi.
- Pour obtenir une meilleure efficacité et une sécurité optimale, gardez toujours la machine en bon état de propreté.
- Contrôlez à intervalles réguliers le câble de la machine.
- Pendant les travaux, contrôlez les pièces soumises à l'usure, la fixation de pièces éventuellement desserrées ainsi que le montage correct des accessoires.
- **Important! La machine à découper les carreaux est prévue pour le fonctionnement avec de l'eau.**
Avant chaque coupe et pendant le processus de coupe, assurez-vous que le niveau d'eau recouvre la partie diamantée de la meule. Remplissez l'eau de refroidissement directement dans la cuve (fig. 1).

F**7. Connecteur RCA (RCD) (fig. 6)**

Connectez le connecteur RCA (20) au réseau de courant. Appuyez sur la touche RAZ (21). Le témoin (22) s'allume. Contrôlez si le connecteur RCA fonctionne correctement en appuyant sur la touche Test (23). S'il fonctionne impeccablement, le témoin (22) s'éteint et le contact avec le réseau de courant est interrompu. Le connecteur RCA se déclenche à un courant de défaut de 30 mA. Si le connecteur RCA est défectueux, il faut le faire remplacer par un(e) spécialiste en électricité.

Appuyez une nouvelle fois sur la touche RAZ (21) pour pouvoir remettre la machine en service.

8.1. Changement de la meule de tronçonnage diamantée: (fig. 2)

- Afin de changer de meule usée, procédez comme suit:
 - Retirez la fiche de la prise de courant.
 - Enlevez la cuve d'eau.
 - Retirez le recouvrement latéral (17) en desserrant écrous.
 - Bloquez l'arbre de moteur à l'aide de la clé mâle à six pans de 8 mm.
 - Dévissez l'écrou d'arrêt de la bride de meule à l'aide d'une clé plate de 19 mm.
 - Après avoir démonté la meule, nettoyez à fond les brides de meule et graissez la surface avec de l'huile Fell.
 - Enlevez la meule de tronçonnage diamantée usée et placez la nouvelle meule sur la bride, emmanchez la contre-bride et serrez bien au moyen de l'écrou.
 - Resserrez le recouvrement latéral (17) à l'aide des écrous.

Attention! Veillez au bon sens de rotation de la meule diamantée!

8.2. Réglage du dispositif de protection supérieur de la meule (fig. 3)

- Introduisez l'équerre de réglage dans le support du coin à refendre (11) par le haut en traversant la tablette et fixez-la à l'aide de la vis à six pans creux.
- Réglez le dispositif de protection de la meule à env. 5 mm au-dessus du carreau à découper. Bloquez le dispositif de protection à l'aide de la vis montrée dans la figure.
- Important! La machine est équipée d'une meule à garniture continue.

9. Fonctionnement**9.1. Coupe plate (fig. 1/4)**

- Réglez la largeur de la coupe à l'aide de la butée parallèle (2) et bloquez-la par les vis à oreilles.
- La figure 4 montre la position correcte des mains pendant la coupe plate. L'avance doit être en fonction de la capacité de coupe de la meule. De cette façon, vous êtes sûr qu'aucun matériau ne se détache, ce qui pourrait provoquer des accidents ou des blessures.

Attention! Contrôlez toujours le niveau d'eau.

9.2. Coupe d'onglet à 45° (Jolly) (fig. 5)

- Positionnez la table de sciage comme indiqué dans l'illustration et bloquez-le à l'aide des vis à oreilles. Réglez le guidage de la coupe à env. 2 mm de distance par rapport à la meule diamantée et bloquez-le à l'aide des boutons. Positionnez le côté émaillé du carreau sur la surface de travail en vous assurant que la meule diamantée ne touche pas l'émail du carreau. Corrigez éventuellement la position du guidage de la coupe.
- La figure 5 montre la position correcte des mains pendant la coupe d'onglet à 45°. La main droite maintient la pièce à travailler en contact avec la meule diamantée pendant que la main gauche avance la pièce à travailler. L'avance doit correspondre à la capacité de coupe de la meule. De cette façon vous êtes sûr qu'aucun matériau ne se détache, ce qui pourrait provoquer des accidents ou des blessures.

10. Entretien

- Enlever régulièrement la poussière et les salissures de la machine. Le nettoyage se fait de préférence à l'aide d'air comprimé ou d'un chiffon.
- Ne pas utiliser de produits caustiques pour nettoyer la matière plastique.

11. Commande de pièces de rechange

Pour des commandes de pièces de rechange, indiquez les références suivantes:

- Type de l'appareil
- No. d'article de l'appareil
- No. d'identification de l'appareil
- No. de pièce de rechange de la pièce requise

Vous trouverez les prix et informations actuelles à l'adresse www.isc-gmbh.info

**Oogbeschermer dragen.****Gehoorschermer dragen**

Het geluid kan aan de werkplaats 85 dB (A) overschrijden. In dit geval zijn geluidswerende maatregelen voor de gebruiker noodzakelijk (gehoorschermer dragen).

1. Beschrijving van het toestel

1. Verstekaanslag
2. Parallelaanslag
3. Schijfbedekking
4. Snijtafel
5. Waterbak
6. Huis
7. Vleugelschroef
8. Schaal voor versteksnede
9. Kartelschroef
10. Vleugelschroef
11. Houder voor spleetspie
12. Aan / Uit-schakelaar
13. Schakelkast
14. Netkabel
15. Diamantsnijfschijf
16. Buitenflens
17. Zijafdekking
18. Moer
19. Spleetspie

2. Technische gegevens

Motorvermogen	900 W S2 10 min
Motortoerental	2950 t/min.
Wisselstroommotor	230 V ~ 50 Hz
Isolerstofklasse	Klasse B
Bescherming type	IP 20
Snijlengte	onbeperkt
Lengte jolly	onbeperkt
Snijhoogte	41 mm
Snijtafel:	
- afmetingen	500 mm x 400 mm
Materiaal	roestvrij staal
Diamantschijf	ø 200 x ø 25,4

Geluidsemissiewaarden

- Het geluid van deze Machine wordt gemeten volgens DIN EN ISO 3744; 11/95, DIN EN ISO 11201: 1996-07, ISO 7960 aanhangsel A; 2/95.

	Bedrijf	Stationair
Geluidsdruk niveau LPA	92 dB(A)	66,1 dB(A)
Geluidsvermogen LWA	100,2 dB(A)	79,1 dB(A)

3. Belangrijke aanwijzingen

Lees deze gebruiksaanwijzing zorgvuldig en volg de aanwijzingen ervan op. Maakt U zich aan de hand van deze gebruiksaanwijzing vertrouwd met het toestel, het juiste gebruik ervan alsook met de veiligheidsvoorschriften.

Let op!

Om veiligheidsredenen mogen kinderen en jongeren onder 16 jaar alsook personen die niet vertrouwd zijn met deze gebruiksaanwijzing de tegelsnijmachine niet gebruiken.

- Draagbare tegelsnijmachine voor middelgrote tegels
- Snijden met diamantschijf
- Jollysneden met tot 45 graad kantelbaar werkvlak
- Schijfkoeling met water
- Aanslagrail met hoekaanslag
- Uitneembare bak als koelwaterreservoir
(Voor het uitnemen: bak tot tegen de aanslag uittrekken en daarna iets opheffen om de bak te verwijderen)

4. Doelmatig gebruik

De tegelsnijmachine kan gebruikt worden voor gewone snijwerkzaamheden aan kleine en middelgrote tegels (muurtegels, keramiek of dgl.) overeenkomstig de grootte van de machine. Ze is vooral bedoeld voor doe-het-zelvers en handwerk. Het snijden van hout en metaal is niet toegestaan. **De machine mag slechts voor werkzaamheden worden gebruikt waarvoor zij bedoeld is.** Elk verder gaand gebruik is niet doelmatig. Voor eventueel daaruit voortvloeiende schade of verwondingen is de gebruiker/bediener, niet de fabrikant, aansprakelijk. Alleen de voor de machine gepaste snijschijven mogen worden gebruikt. Het gebruik van zaagbladen is verboden. Het naleven van de veiligheidsvoorschriften alsook van de montage- en bedrijfsvoorschriften van deze gebruiksaanwijzing hoort eveneens tot het doelmatig

NL

gebruik. Personen, die de machine bedienen en onderhouden, moeten met haar vertrouwd en op de hoogte zijn van eventuele gevaren. Bovendien dienen de geldende voorschriften ter voorkoming van ongevallen strikt te worden opgevolgd. Andere algemene regels qua arbeidsgeneeskunde en veiligheid dienen in acht te worden genomen. Wijzigingen aan de machine sluiten een aansprakelijkheid van de fabrikant en daaruit voortvloeiende schade helemaal uit. Ondanks een doelmatig gebruik kunnen bepaalde resterende risicofactoren niet volledig uit de weg worden geruimd. Ten gevolge van de constructie en de opbouw van de machine kunnen zich de volgende punten voordoen:

- Raken van de diamantschijf in het niet afgedekt zaagbereik.
- Grijpen in de draaiende diamantschijf.
- Wegspringen van een defect diamantopzetstuk van de diamantschijf.
- Bij onoordeelkundig gebruik terugslaan van werkstukken en werkstukdelen.
- Gehoorschade bij niet-gebruik van de nodige gehoorbeschermer.

5. Veiligheidsvoorschriften

- Machine op effen slijpvaste grond plaatsen. De machine mag niet wiebelen.
- Vergewis u zich ervan dat de spanning vermeld op het kenplaatje overeenkomt met de voorhanden zijnde spanning. Dan pas de stekker aansluiten op het stroomnet.
- Veiligheidsbril dragen.
- Gehoorbeschermer dragen.
- Veiligheidshandschoenen dragen.
- Diamantschijven vol scheuren niet meer gebruiken. Ze moeten worden vervangen.
- Geen gesegmenteerde snijlschijven gebruiken.
- **Let op:** diamantschijf blijft nog een tijdje draaien totdat ze tot stilstand komt!
- De diamantschijf geenszins afremmen door er zijdelings tegen te duwen.
- **Let op:** diamantschijf dient in het waterbad te draaien!
- Netstekker uittrekken alvorens de snijlschijf te verwisselen.
- Gebruik alleen gepaste diamantschijven, \varnothing 200, gatdiameter 25,4 mm, breedte 1,8 mm. **Let op:** breedte van het instelbaar hoekprofiel in acht nemen!
- Na de werkzaamheden beschermkap sluiten.
- Machine nooit zonder toezicht in vertrekken laten staan waarin kinderen aanwezig zijn.
- Machine ontoegankelijk voor kinderen bewaren.

- Vóór de controle van het elektrisch systeem van de motorkamer netstekker uittrekken.

6. Voor inbedrijfstelling

- De machine dient vast staand te worden opgesteld, dwz. vastgeschroefd op een werkbank of op een vast onderstel.
- Voor inbedrijfstelling dienen alle afdekkingen en veiligheidsinrichtingen naar behoren te zijn gemonteerd.
- De diamantschijf moet vrij kunnen draaien.
- Alvorens de in/uitschakelaar te bedienen vergewis u zich ervan dat de diamantschijf correct gemonteerd is en alle beweegbare onderdelen gemakkelijk bewegen.
- Controleer vóór het aansluiten van de machine of de gegevens vermeld op het kenplaatje overeenkomen met de gegevens van het stroomnet.
- Alvorens de machine te gebruiken controleren of alle onderdelen onbeschadigd zijn; indien nodig deze vervangen. Bij het vervangen van onderdelen of accessoires de aanwijzingen van dit instructieboekje nauwkeurig opvolgen.
- De machine altijd schoon houden om optimale resultaten en een maximale veiligheid van de machine te bereiken.
- Regelmatig de machinekabel controleren.
- Bij het bewerken slijtstukken en de bevestiging van mogelijk los gekomen onderdelen alsook het correct aanbrengen van de accessoires controleren.
- **Belangrijk!**
De tegelsnijder is bedoeld om met water te werken.
Telkens voor en tijdens het snijden zich ervan vergewissen dat door het waterpeil het diamantgedeelte van de schijf bedekt is.
Koelwater rechtstreeks in de kuip gieten of bijvullen (fig. 1).

7. RCD-stekker (fig. 6)

Sluit de RCD-stekker (20) aan op het stroomnet. Druk op de resettoets (21). Het controlelampje (22) begint te schijnen. Controleer de functie van de RCD-stekker door op de testtoets (23) te drukken. Bij perfecte werkwijze gaat het controlelampje (22) uit en het contact naar het stroomnet wordt onderbroken. De RCD-stekker reageert bij een verliesstroom van 30 mA. Mocht de RCD-stekker defect zijn moet hij door een geautoriseerde elektricien worden vervangen.

8.1 Diamantschijf verwisselen:**(Fig. 2)**

- Om een versleten schijf te vervangen, gaat u als volgt te werk:
- De netstekker uit het stopcontact trekken.
- De waterkuip uitnemen.
- De zijafdekking (17) verwijderen door de moeren los de draaien.
- De motoras met de 8 mm inbussleutel blokkeren.
- Met een platte open 19 mm sleutel de borgmoer (22) van de schijfflens afschroeven.
- Na de demontage van de schijf de schijfflens grondig schoonmaken en het oppervlak smeren met vijfolie.
- De versleten diamantschijf uitnemen en de nieuwe op de flens plaatsen, de tegenflens opsteken en met de moeren aanhalen.
- De zijafdekking (17) met de moeren weer fixeren.

Let op! De correcte draairichting van de diamantschijf in acht nemen!

8.2 Afstellen van de bovenste schijfbeschermpak (fig. 3)

- Het afstelhoekprofiel van boven door de tafelplaat in de spleetspiehouder (11) plaatsen en fixeren dmv. den inbusschroef.
- De schijfbeschermpak afstellen op ca. 5 mm afstand van de te snijden tegel. Beschermpak met de in de fig. getoonde schroef fixeren.
- Belangrijk! De machine is voorzien van een snijschijf met doorlopend garnituur.

9. Werken met de machine**9.1 Effen snede (fig. 1/4)**

- Breedte van de snede afstellen met behulp van de parallelaanslag (2) van de vleugelschroeven. De breedte van het werkstuk kan worden afgelezen aan de hand van de centimeterstaven.
- Fig. 4 toont hoe u de handen moet houden tijdens een effen snede. De snelheid waarmee u de tegel naar voren schuift dient aangepast te zijn aan het snijvermogen van de schijf. Op die manier is gewaarborgd dat geen materiaal loskomt, wat ongelukken of verwondingen zou kunnen veroorzaken.

Let op! Controleer altijd het waterpeil.

9.2 45° versteksnede (jolly) (fig. 5)

- Zaagtafel de fig. positioneren en met behulp van de grepen fixeren. Geleiding van de snede afstellen op ca. 2 mm afstand van de diamantschijf en met de vleugelschroeven vastzetten. Tegel met de kant van de glazuurlaag op het werkvlak positioneren en controleren of de diamantschijf het glazuur van de tegel niet raakt. Indien nodig, de geleiding van de snede corrigeren.
- Fig. 5 toont hoe u de handen moet houden tijdens een 45° versteksnede. De rechter hand houdt het werkstuk in contact met de diamantschijf terwijl de linker hand het werkstuk naar voren schuift. De snelheid waarmee u de tegel naar voren schuift dient aangepast te zijn aan het snijvermogen van de schijf. Op die manier is gewaarborgd dat geen materiaal loskomt, wat ongelukken of verwondingen zou kunnen veroorzaken.

10. Onderhoud

- Machine regelmatig van stof en verontreinigingen ontdoen. Voor het schoonmaken gebruikt U best perslucht of een doek.
- Gebruik voor het schoonmaken van het kunststofgedeelte geen bijtende middelen


11. Bestellen van wisselstukken


Gelieve bij het bestellen van wisselstukken volgende gegevens te vermelden:

- Type van het toestel
- Artikelnummer van het toestel
- Ident-nummer van het toestel
- Wisselstuknummer van het benodigde stuk

Actuele prijzen en info vindt u terug onder www.isc-gmbh.info



 **Portare il proteggiochi**

 **Portare il proteggiudito**

1. Descrizione dell'apparecchio

1. Guida obliqua
2. Guida parallela
3. Protezione disco
4. Piano di taglio
5. Vasca dell'acqua
6. Involucro
7. Vite ad alette
8. Scala per taglio obliquo
9. Vite zigrinata
10. Vite ad alette
11. Supporto per cuneo
12. Interruttore ON/OFF
13. Involucro dell'interruttore
14. Cavo di collegamento alla rete
15. Vasca dell'acqua
16. Flangia esterna
17. Copertura laterale
18. Dado
19. Cuneo

2. Dati tecnici

Potenza del motore:	900 W S2 10 mm
Numero giri del motore:	2950 min ⁻¹
Motore a corrente alternata:	230 V ~ 50 Hz
Isolamento:	Classe B
Protezione:	IP 20
Lunghezza taglio:	illimitata
Lunghezza jolly:	illimitata
Altezza taglio:	41 mm
Banco di taglio:	
Dimensioni:	500 mm x 400 mm
- materiale	acciaio inox
Disco troncatore diamantato:	∅ 200 x ∅ 25,4 mm

Valori dell'emissione del rumore

- Il rumore di questa utensile viene rilevato a norma DIN EN ISO 3744; 11/95, DIN EN ISO 11201; 1996-07 ISO 7960 appendice A; 2/95. Il rumore sul posto di lavoro può superare 85 dB (A). In tal caso sono necessarie misure di protezione contro il rumore per l'operatore. (Portare il dispositivo proteggiudito!)

	Operante	Corsa a vuoto
Livello intensità acustica LPA	92,0 dB (A)	66,1 dB (A)
Livello potenza acustica LWA	100,2 dB (A)	79,1 dB (A)

3. Avvertenze importanti

Si prega di leggere alla lettera le istruzioni d'uso, osservando le avvertenze contenutevi. Fate pratica dell'attrezzo con l'aiuto delle istruzioni d'uso, imparando il giusto uso dell'attrezzo stesso e le avvertenze sulla sicurezza.

Attenzione!

Per ragioni di sicurezza non è consentito l'uso della Taglierina per marmette sia ai bambini e giovani di età inferiore agli anni 16, sia a persone che non abbiano esatta nozione delle presenti istruzioni d'uso.

- Tagliapiastrelle portatile per piastrelle di medie dimensioni
- Taglio con disco troncatore diamantato.
- Tagli jolly con piano di lavoro inclinabile fino a 45°
- Idrorafreddamento del disco.
- Guida d'arresto con battuta di taglio angolare.
- Vaschetta contenitrice acqua di raffreddamento prelevabile.
(Per prelevarla: tirare fuori la vaschetta fino all'arresto, dopodiché, per allontanarla, alzarla lievemente.)

4. Utilizzo regolamentare

La taglierina per marmette può essere utilizzata, in corrispondenza alla misura dell'attrezzo stesso, per gli abituali tagli di marmette di piccola e media misura (piastrelle, elementi in ceramica e materiali affini). Essa è stata oltremodo realizzata sia per l'artigiano sia per il do-it-yourselfer. Non è consentito tagliare legno e metallo. **La macchina la si può usare soltanto per i lavori a cui essa è destinata.**

Ogni altro esorbitante utilizzo non è conforme al regolamento.

L'utente/l'operatore, e non il costruttore, è responsabile di tutti i danni o lesioni di ogni sorta da esso derivanti.

Si devono usare soltanto dei dischi troncatore adatti all'uso con questa macchina. È vietato impiegare dischi di taglio per seghe. Parte costituente l'utilizzo regolamentare è anche l'osservanza delle avvertenze sulla sicurezza, nonché le istruzioni per il montaggio e le avvertenze sul funzionamento integrate nelle istruzioni d'uso. Le persone, manovranti e manutenzione della macchina, devono saperla usare ed essere al corrente dei pericoli incombenti. Oltretutto si devono minuziosamente osservare le vigenti disposizioni UVV. Si devono osservare le ulteriori regole generali degli ambiti medico-lavorativi e tecnico-precauzionali. I cambiamenti effettuati alla macchina escludono totalmente la responsabilità, ed i risultanti danni, da parte del costruttore. Nonostante la macchina venga regolarmente utilizzata, non sono completamente esclusi certi pericoli e rischi. Per via della costruzione e della configurazione può succedere quanto in seguito specificato:

- toccare colla mano il disco troncatore nella superficie scoperta,
- mettere la mano sul disco troncatore diamantato rotante,
- scaraventamento all'esterno di un'applicazione diamantata del disco troncatore difettosa,
- in seguito ad uso inadeguato, rinculo di pezzi in lavorazione e parti del pezzo in lavorazione,
- danni all'udito, se sprovvisti dei necessari dispositivi proteggiudito.

5. Avvertenze sulla sicurezza

- Porre l'attrezzo su fondo piano e antiscivolo. L'attrezzo non deve vacillare.
- Verificare che la tensione di rete sulla targhetta dei dati corrisponda a quella disponibile. Solo dopo collegare la spina alla rete elettrica.
- Mettersi gli occhiali protettivi.
- Portare il dispositivo proteggiudito.
- Portare i guanti protettivi.
- Non usare più i dischi troncatore screpolati, e ricambiarli.
- Non si deve usare nessun disco troncatore segmentato.
- **Attenzione:** il disco troncatore decelera lentamente!
- Non frenare il disco troncatore diamantato esercitando su di esso una pressione laterale.
- **Attenzione:** il disco troncatore diamantato deve

rotare in bagno d'acqua!

- Avanti di ricambiare il disco troncatore, staccare la spina dalla presa di rete.
- Utilizzare soltanto dischi troncatore adatti, $\varnothing 150 - \varnothing 178$ mm, diametro foro $\varnothing 25,4$ mm, larghezza 1,8 mm. **Attenzione:** Tenere conto dell'ampiezza dell'angolo di registrazione!
- Dopo il lavoro, chiudere il carter protettivo
- Non lasciare mai l'attrezzo insorvegliato in ambienti con dentro dei bambini.
- Non rendere l'attrezzo accessibile ai bambini.
- Prima di controllare la sezione elettrica nel vano del motore, staccare la spina dalla presa di rete.

6. Prima della messa in esercizio

- L'utensile deve venire installato in modo stabile, cioè deve venire avvitato su un banco di lavoro o su un basamento solido.
- Prima di accendere l'utensile devono essere regolarmente montate tutte le coperture e tutti i dispositivi di sicurezza.
- Il disco diamantato deve potere ruotare liberamente.
- Prima di accendere o spegnere l'utensile accertatevi che il disco diamantato sia montato correttamente e che le parti mobili possano muoversi liberamente.
- Prima di collegare l'utensile alla rete elettrica accertatevi che i dati sulla targhetta corrispondano a quelli della rete.
- Prima di usare l'utensile controllate che tutte le parti non siano danneggiate, altrimenti sostituitele. Nel sostituire le parti o gli accessori seguite attentamente le istruzioni di questo manuale.
- Tenete l'utensile sempre pulito per ottenere le migliori prestazioni e la massima sicurezza.
- Eseguite dei controlli periodici del cavo elettrico.
- Durante la lavorazione controllate le parti soggette ad usura ed il fissaggio di parti eventualmente allentate nonché il montaggio corretto degli accessori.
- **Importante!**
Il tagliapiastre è concepito per il funzionamento con l'acqua.
Prima di eseguire ogni taglio e durante l'operazione stessa assicurarsi che il livello dell'acqua copra la parte diamantata del disco. Versate o aggiungete l'acqua di raffreddamento direttamente nella vaschetta (disegno 1).

7. Connettore RCD (Fig. 6)

Collegate il connettore RCD (20) alla rete elettrica. Premete il tasto di reset (21). La spia di controllo (22) si illumina. Controllate il funzionamento del connettore RCD premendo il tasto di test (23). In caso di funzionamento corretto la spia di controllo si spegne (22) e viene interrotto il contatto con la rete elettrica. Il connettore RCD interviene con una corrente di guasto di 30 mA. Se il connettore RCD fosse difettoso deve essere sostituito da un elettricista specializzato.

Premete di nuovo il tasto di reset (21) per poter mettere l'apparecchio in esercizio.

8.1 Sostituzione del disco diamantato (disegno 2)

- Per sostituire il disco consumato procedete nel modo seguente:
- staccate la spina dalla presa di corrente;
- togliete la vaschetta dell'acqua;
- togliete la copertura laterale (17) allentando i dadi
- con la chiave esagonale bloccate l'albero del motore;
- con una chiave fissa da 19 mm svitare il dado di interdizione della flangia del disco;
- dopo aver smontato il disco pulite a fondo la flangia del disco ed ingrassate la superficie con olio;
- estraete il disco diamantato consumato e mettete quello nuovo sulla flangia, montate la controflangia (16) e serrate con il controdado
- fissate di nuovo la copertura laterale (17) con i dadi

Attenzione! Accertarsi che il disco diamantato ruoti nel senso giusto!

8.2 Impostazione della protezione superiore del disco (disegno 3)

- Inserite l'angolo di regolazione dall'alto nel supporto per il cuneo (11) attraverso il piano di lavoro e fissatelo con la vite ad esagono cavo.
- Regolate la protezione del disco a ca. 5 cm al di sopra della piastrina da tagliare. Bloccate la protezione del disco per mezzo della vite indicata nel disegno.
- Importante! L'utensile è dotato di un disco rotante con rivestimento continuo.

9. Funzionamento

9.1 taglio piano (disegno 1/4)

- Impostate la larghezza di taglio con la squadra di guide parallela (2) e fissatela tramite le viti ad alette. La larghezza del pezzo da tagliare può venire letta per mezzo della scala a centimetri.
- Il disegno 4 mostra la posizione corretta delle mani durante il taglio piano. L'avanzamento deve corrispondere alla capacità di taglio del disco. In questo modo si è sicuri che il materiale non si scheggi, cosa che potrebbe causare infortuni o lesioni.

Attenzione! Controllate sempre il livello dell'acqua.

9.2 Taglio obliquo a 45° (jolly) (disegno 5)

- Posizionate il piano di lavoro secondo il disegno e bloccatelo tramite le maniglie. Regolate la guida di taglio a ca. 2 mm di distanza dal disco diamantato e bloccatela per mezzo delle viti ad alette. Posizionate la piastrina con il lato smaltato sul piano di lavoro ed assicuratevi che il disco diamantato non tocchi lo smalto della piastrina. Eventualmente correggete la posizione delle guide del taglio.
- Il disegno 5 mostra la posizione corretta delle mani durante il taglio obliquo a 45°. La mano destra tiene il pezzo da tagliare a contatto con il disco diamantato, mentre la sinistra fa avanzare il pezzo da tagliare. L'avanzamento deve corrispondere alla capacità di taglio del disco. In questo modo si è sicuri che il materiale non si scheggi, cosa che potrebbe causare infortuni o lesioni.

10. Manutenzione

- La polvere e lo sporco si devono regolarmente allontanare dalla macchina. È meglio eseguire la pulizia con aria compressa o con un panno.
- Per pulire le parti in materiale sintetico non usate nessuna sostanza corrosiva.

11. Commissione dei pezzi di ricambio

Volendo commissionare dei pezzi di ricambio, si dovrebbe dichiarare quanto segue:

- modello dell'apparecchio
- numero dell'articolo dell'apparecchio
- numero d'ident. dell'apparecchio
- numero del pezzo di ricambio del ricambio ssitat

Per i prezzi e le informazioni attuali si veda www.isc-gmbh.info

**Lleve gafas protectoras****Lleve protectores del oído**

1. Descripción del aparato

1. Tope de ingletes
2. Tope (para el movimiento) en paralelo
3. Protección para la muela
4. Mesa de corte
5. Bandeja de agua
6. Caja
7. Tornillo de orejetas
8. Escala graduada para el corte de ingletes
9. Tornillo moletado
10. Tornillo de orejetas
11. Soporte para la cuña abridora
12. Interruptor ON/OFF
13. Caja de interruptor
14. Cable de red
15. Muela de tronzar adiamantada
16. Brida exterior
17. Cubierta lateral
18. Tuerca
19. Cuña abridora

2. Características Técnicas:

Potencia del motor:	900 W S2 10 min
N° de revoluciones del motor:	2950 min. ⁻¹
Motor de corriente alterna	230V ~ 50 Hz
Clase de aislamiento	Clase B
Clase de protección	IP 20
Longitud de corte:	ilimitada
Longitud corte diagonal:	ilimitada
Altura de corte:	41 mm
Banco de corte:	
-Medidas	500 mm x 400 mm
Material	Acero inox.
Disco de tronzar diamantado	ø 200 x ø 25,4

Valores de emisión de ruido

- El ruido producido por esta máquina ha sido medido según DIN EN ISO 3744; 11/95, DIN EN ISO 11201: 1996-07 ISO 7960 Anexo A; 2/95. El ruido en el lugar de trabajo puede exceder los 85db (A). En dicho caso, es necesario que el operario utilice medidas de protección acústica. (¡Utilice protectores de oídos!)

	En funcionamiento	Marcha en vacío
--	-------------------	-----------------

Nivel de intensidad acústica LPA	92,0 db(A)	66,1 db(A)
Nivel de potencia acústica LWA	100,2 db(A)	79,1 db(A)

3. Advertencias importantes

Por favor, lea atentamente este manual de instrucciones y observe sus advertencias. Familiarícese, según lo establecido en este manual de instrucciones, con el aparato, su uso correcto, así como con las normas de seguridad.

¡Atención!

Por motivos de seguridad, menores de 16 años, así como toda persona que no esté familiarizada con este manual de instrucciones, no deberán utilizar el cortador de cerámica.

- Máquina para cortar azulejos y baldosas de tamaño mediano.
- Cuchillas con disco de tronzar diamantado.
- Cortes en diagonal con superficie de trabajo basculante de hasta 45 grados.
- Refrigeración del disco con agua.
- Carril de tope y tope angular.
- Cubeta extraíble como contenedor de agua refrigerante. (Para extraer: Estire la cubeta hasta el tope y, a continuación, levántela ligeramente para soltarla)

4. Uso reglamentario

El cortador de cerámica puede utilizarse para trabajos normales de corte de piezas de cerámica pequeñas y medianas (azulejos, cerámica y similares) de acuerdo con el tamaño del aparato. Está especialmente concebido para el bricolaje. No está permitido el corte de madera y metal. El aparato sólo debe utilizarse para su uso previsto. Cualquier otro uso no es reglamentario. La responsabilidad de toda clase de daños o lesiones derivados del uso no reglamentario recae sobre el usuario y no sobre el fabricante. En el aparato sólo se deben utilizar

E

discos de tronzar adecuados. Está prohibido el uso de hojas de sierra. Para el uso reglamentario, es también imprescindible observar las normas de seguridad, así como las instrucciones de montaje y de servicio en este manual. Las personas que utilicen y mantengan el aparato deben estar familiarizadas con él y conocer los posibles peligros. Por demás, se observarán con la mayor exactitud posible, las disposiciones para la prevención de accidentes. Hay que respetar cualquier otra norma general en el campo de la seguridad y medicina en el trabajo. El fabricante no se hace responsable de los cambios realizados en el aparato así como de los daños derivados de éstos. No obstante, no se excluyen totalmente ciertos peligros y riesgos, aunque el aparato sea correctamente utilizado. Dependiendo de la construcción y la configuración del aparato, pueden aparecer los siguientes puntos de peligro:

- El disco de tronzar diamantado toca en la zona descubierta.
- Meter la mano en el disco de tronzar diamantado en funcionamiento.
- Una pieza diamantada del disco de tronzar defectuosa sale proyectada.
- En caso de un manejo inadecuado las piezas que se trabajan y trozos de éstas pueden rebotar.
- Lesiones en el aparato auditivo por no utilizar los protectores de oídos necesarios.

5. Normas de seguridad

- Coloque el aparato sobre una superficie plana y antirresbaladiza. El aparato no debe tambalearse.
- Compruebe que la tensión de la placa de datos corresponde con la tensión prevista. No enchufe el aparato sin antes haber comprobado estos datos.
- Lleve gafas de protección.
- Lleve protectores de oídos.
- Lleve guantes de protección.
- Deje de utilizar y sustituya los discos de tronzar agrietados.
- No utilice los discos de tronzar diamantados que estén segmentados.
- **Atención:** ¡El disco de tronzar sigue funcionando por inercia!
- No frene nunca el disco diamantado haciendo una presión lateral.
- **Atención:** ¡El disco de tronzar tiene que funcionar en un baño de agua!
- Antes de cambiar el disco, desenchufe el interruptor de contacto a la red.

- Utilice sólo discos de tronzar diamantados adecuados. \varnothing 200 mm, diámetro del orificio \varnothing 25,4 mm, anchura 1,8 mm. **Atención:** ¡Observar la anchura del ángulo de ajuste!
- Después de trabajar, cierre la cubierta de protección.
- No deje nunca el aparato sin vigilancia en lugares donde haya menores.
- No deje el aparato al alcance de los niños.
- Desenchufe el contacto a la red antes de controlar motor eléctrico.

6. Antes de la puesta en servicio

- La máquina deberá instalarse en posición segura, es decir, deberá atornillarse sobre un banco de trabajo o un bastidor de soporte.
- Antes de la puesta en marcha deberán colocarse todas las cubiertas y dispositivos de seguridad.
- El disco diamantado debe funcionar libremente.
- Antes de pulsar el interruptor de conexión/desconexión es preciso comprobar que el disco haya sido montado correctamente y que las piezas móviles funcionen libremente.
- Antes de conectar la máquina a la red comprobar que los datos indicados en la placa de características coinciden con los de la red.
- Antes de poner en marcha la máquina comprobar que no existan piezas dañadas, de lo contrario deberán sustituirse. Antes de sustituir cualquier pieza leer atentamente las instrucciones de este manual.
- Para obtener un rendimiento óptimo y una máxima seguridad es imprescindible mantener la máquina limpia.
- Controlar periódicamente el cable de conexión de la máquina.
- Durante el trabajo es preciso controlar las piezas de desgaste, así como la fijación de piezas que pudieran haberse aflojado y el montaje correcto de los accesorios.
- ¡Importante!
Esta máquina para cortar baldosas y azulejos, tipo, ha sido concebida para trabajar con agua. Por tanto, deberá comprobarse, antes de empezar cada fase de trabajo y durante el proceso de corte, que el nivel de agua alcance la pieza diamantada del disco. De ser necesario rellenar el agua de refrigeración directamente en la bandeja. (Ilus. 1).

7. Enchufe RCD (fig. 6)

Conectar el enchufe RCD (20) a la red eléctrica. Pulsar el botón Reset (21). La lámpara de control (22) se enciende. Comprobar el funcionamiento del enchufe RCD, para ello, pulsar el botón Test (23). Cuando funciona bien se apaga la lámpara de control (22) y la conexión a la red eléctrica se interrumpe. El enchufe RCD se activa con una corriente defectuosa de 30 mA. En caso de cualquier defecto en el enchufe RCD, será un electricista el que deberá encargarse de cambiarlo.

Volver a pulsar el botón Reset (21) para poner la máquina en funcionamiento.

8.1 Como cambiar el disco de tronzar diamantado: (Ilus. 2)

- Para sustituir el disco gastado proceda como sigue:
- Desenchufe la máquina.
- Saque la bandeja de agua.
- Saque la cubierta lateral (17) aflojando los tuercas correspondientes.
- Bloquee el árbol del motor con la llave hexagonal de 8 mm.
- Use una llave de 19 mm para desatornillar la tuerca de la brida del disco.
- Una vez desmontado el disco deberá limpiar a fondo la brida y lubricarla a continuación con aceite de lima.
- Extraiga el disco desgastado y coloque el nuevo disco diamantado en la brida, a continuación introduzca la contrabrida (16) y apríetela con ayuda de la tuerca.
- Fije de nuevo la cubierta lateral (17) con las tuercas.

¡Atención! Compruebe que el sentido de rotación del disco sea el correcto.

8.2 Como ajustar la protección superior del disco (Ilus. 3)

- Introducir el ángulo de reajuste por arriba, pasando a través del tablero de la mesa, en el dispositivo de fijación de la cuña abridora (11), fijándolo con un tornillo hexagonal
- Dicha protección se ajustará a unos 5 mm por encima del azulejo que se desee cortar. La protección se fijará en su lugar con el tornillo, tal como se muestra en la ilustración.
- ¡Importante! La máquina trabaja con un disco dotado de un revestimiento ininterrumpido.

9. Funcionamiento

9.1 Corte plano (Ilus. 1/4)

- Ajustar el ancho de corte con ayuda del tope paralelo (2) y bloquearlo mediante los tornillos de mariposa. La anchura de la pieza puede leerse en una regleta graduada.
- La ilus. 4 muestra la posición correcta de las manos durante el corte plano. La velocidad de avance debe adaptarse a la potencia de la sierra. De esta forma se evita que se suelte material al cortar y provoque accidentes o lesiones.

¡Atención! Controle siempre el nivel de agua.

9.2. Cortar al inglete de 45° (Jolly) (Ilus. 5)

- Posicionar la mesa de la sierra según se indica en la ilustración y bloquearla con las empuñaduras. La guía de corte se ajustará a unos 2 mm del disco diamantado y se bloqueará también en esta posición. El azulejo se colocará con la superficie vidriada tocando la mesa de trabajo de forma que el disco no toque el vidriado de la baldosa. De ser necesario corregir la posición de la guía de corte.
- La ilus. 5 muestra la posición correcta de las manos durante un corte al inglete de 45°. La mano derecha sujeta la pieza a cortar para que esté en contacto con el disco, mientras que la izquierda la hace avanzar. La velocidad de avance debe adaptarse a la potencia de la sierra. De esta forma se evita que se suelte material al cortar y provoque accidentes o lesiones.

10. Mantenimiento

- Hay que quitar regularmente el polvo y la suciedad de la máquina. Lo mejor es limpiar con aire comprimido o con un paño
- No utilice ningún medio cáustico para limpiar el material plástico

11. Pedido de las piezas de repuesto

Al realizar el pedido de las piezas de repuesto se deberá indicar lo siguiente:

- Tipo del aparato
- Número de artículo del aparato
- Número de identificación del aparato
- Número de pieza de repuesto de la pieza necesaria

Encontrará los precios y la información actual en www.isc-gmbh.info

P

**Use óculos de segurança****Use um protector dos ouvidos****1. Descrição do aparelho**

1. Batente de meia-esquadria
2. Guia paralela
3. Protecção do disco
4. Mesa de corte
5. Recipiente para recolha de água
6. Caixa
7. Parafuso de orelhas
8. Escala para corte em meia-esquadria
9. Parafuso serrilhado
10. Parafuso de orelhas
11. Suporte para cunha abridora
12. Interruptor para ligar/desligar
13. Caixa do interruptor
14. Cabo de rede
15. Disco de corte de diamante
16. Flange exterior
17. Resguardo lateral
18. Porca
19. Cunha abridora

2. Dados técnicos

Potência do motor	900 W S2 10 min
Número de rotações do motor	2.950 r.p.m.
Motor de corrente alternada	230 V ~ 50 Hz
Classe de isolamento	classe B
Tipo de protecção	IP 20
Comprimento de corte	ilimitado
Comprimento de corte Jolly	ilimitado
Altura de corte	41 mm
Mesa de corte:	
- Dimensões	500 mm x 400 mm
- Material	Aço inoxidável
Rebolo separador	
de diamante	ø 200 x ø 25,4 mm

Emissão de ruídos

- O ruído desta máquina é medido conforme as normas DIN EN ISO 3744, 11/95; DIN EN ISO 11201: 1996-07; ISO 7960, anexo A, 2/95. No posto de trabalho, o nível de ruído pode exceder 85 dB (A). Nesse caso, o usuário deve tomar medidas de protecção contra o ruído (usar um protector dos ouvidos).

	Operação	Marcha em vazio
Nível da pressão acústica LPA	92 dB(A)	66,1 dB (A)
Nível de ruído LWA	100,2 dB (A)	79,1 dB (A)

3. Instruções importantes

Queira ler atentamente o manual de operação e observar as instruções que ele contém. Familiarize-se com a máquina, o seu uso correcto e as instruções de segurança por meio deste manual.

Atenção!

Por razões de segurança, não é permitido a crianças e jovens menores de 16 anos, bem como pessoas que não conhecem estas instruções de serviço, usar a cortadora de ladrilhos e azulejos.

- Cortadora de ladrilhos portátil para ladrilhos de tamanho médio.
- Para cortar com rebolo separador de diamante.
- Para cortes de Jolly (chanfrados) com superfície de trabalho inclinável até 45 graus.
- Refrigeração do rebolo com água.
- Barra de encosto e encosto angular.
- Cubeta retirável para água refrigerante.
(Para retirar: puxe a cubeta para fora, até o encosto, e levante-a um pouco, para removê-la).

4. Uso conforme às instruções

A cortadora de ladrilhos e azulejos serve para fazer cortes usuais em ladrilhos e azulejos pequenos e de tamanho médio (de cerâmica ou materiais similares), de acordo com o tamanho da máquina. Ela é construída especialmente para amadores e artesãos. Não é permitido cortar madeira e metais. **Só é permitido usar a máquina para a finalidade prevista.** Qualquer outro uso não corresponde às instruções. A responsabilidade por quaisquer danos ou ferimentos resultantes disso cabe ao operador/usuário, mas não ao fabricante. Só é permitido usar rebolos separadores adequados para a máquina. O uso de discos de serra é proibido. A observação das instruções de segurança, montagem

e serviço, constantes do manual de operação, também forma parte do uso conforme às instruções. As pessoas que usam a máquina e efectuem a sua manutenção devem estar familiarizadas com a mesma e estar informadas sobre os perigos possíveis.

Além disso, é necessário observar exactamente as instruções de prevenção de acidentes válidas. Também deverão observar-se as regras gerais da medicina do trabalho e da segurança. Quaisquer alterações da máquina excluem completamente uma responsabilidade do fabricante e por todos os danos que resultarem das mesmas. Apesar do uso conforme às instruções, não é possível eliminar completamente certos factores restantes de riscos. Em virtude do projecto e da construção da máquina, pode ocorrer o seguinte:

- Contacto com o rebolo separador de diamante na sua parte não coberta.
- Contacto com o rebolo separador de diamante em movimento.
- Lançamento de uma peça de inserção de diamante defeituosa do rebolo separador.
- No caso de uso incorrecto, rebate de peças a cortar ou partes dessas peças.
- Perturbações da audição quando não se usar o protector dos ouvidos necessário.

5. Instruções de segurança

- Coloque a máquina num piso plano e não escorregadio. A máquina não deve balançar.
- Verifique se a tensão indicada na placa de características é igual à tensão existente. Só depois introduza a ficha na tomada.
- Use óculos de segurança.
- Use um protector dos ouvidos.
- Use luvas protectoras.
- Não use rebolos separadores de diamante rachados e substitua-os.
- Não é permitido usar rebolos separadores com borda segmentada.
- **Atenção:** O rebolo separador continua a girar brevemente depois de desligar-se a máquina.
- Não tente reduzir a velocidade do rebolo de diamante, apertando-o lateralmente.
- **Atenção:** O rebolo separador deve girar em banho de água.
- Antes de substituir o rebolo separador, tire a ficha da tomada.
- Use somente rebolos separadores de diamante adequados: ø 200 mm, diâmetro do furo 25,4 mm, largura 1,8 mm.
- **Atenção:** Observe a largura da peça angular de

ajuste.

- Depois do trabalho, feche a cobertura de protecção.
- Nunca deixe a máquina, sem observá-la, em recintos onde se encontram crianças.
- Evite que crianças tenham acesso à máquina.
- Antes de controlar o sistema do motor eléctrico, tire a ficha da tomada.

6. Antes da colocação em funcionamento

- A máquina deve ser montada de forma estável, isto é, ser aparafusada sobre uma bancada de trabalho ou um suporte resistente.
- Antes da colocação em funcionamento, todas as coberturas e dispositivos de segurança devem estar devidamente montados.
- O rebolo de diamante deve poder girar livremente.
- Antes de apertar o interruptor, verifique se o rebolo de diamante está montado correctamente e se as peças móveis se deslocam facilmente.
- Antes de ligar a máquina, controle se os dados mencionados na placa de características concordam com os dados da rede eléctrica.
- Antes de usar a máquina, verifique se todas as peças não estão danificadas; se for esse o caso, substitua-as. Ao substituir peças ou acessórios, observe as instruções constantes deste manual.
- Para obter óptimos rendimentos e a máxima segurança, mantenha a máquina sempre limpa.
- Controle periodicamente o cabo eléctrico da máquina.
- Durante o trabalho, controle as peças de desgaste, bem como a fixação de peças eventualmente afrouxadas e a montagem correcta dos acessórios.
- **Importante!**
A cortadora de ladrilhos é prevista para trabalhar com água.
Antes de cada corte e durante a operação de corte, deve ficar assegurado que o nível da água cubra a parte diamantada do rebolo. Encha a água refrigerante directamente na cubeta (fig. 1).

7. Ficha RCD (fig. 6)

Ligue a ficha RCD (20) à rede eléctrica. Prima a tecla de reset (21). A lâmpada de controlo (22) acende-se. Verifique o funcionamento da ficha RCD, carregando na tecla de teste (23). Em caso de funcionamento correcto, a lâmpada de

P

controlo (22) apaga-se e a ligação à rede eléctrica é interrompida. A ficha RCD actua com uma corrente de falha de 30 mA. Se a ficha RCD estiver defeituosa, terá de ser substituída por um electricista.

Volte a premir a tecla de reset (21) para poder colocar a máquina em funcionamento.

8.1 Substituir o rebolo separador de diamante: (fig. 2)

- Para substituir o rebolo desgastado, proceda do seguinte modo:
 - Tire a ficha da tomada.
 - Remova a cubeta de água.
 - Tire a tampa lateral (17), soltando as porcas.
 - Bloqueie o eixo do motor com a chave de parafusos com sextavados internos de 8 mm.
 - Solte a porca de bloqueio do flange do rebolo com uma chave de boca de 19 mm.
 - Depois de desmontar o rebolo, limpe bem os flanges do rebolo e aplique óleo para limas na superfície dos mesmos.
 - Tire o rebolo de diamante desgastado e coloque o rebolo novo sobre o flange. Coloque o contra-flange (16) e aperte-o com a porca.
 - Fixe a tampa lateral (17) com as porcas.

Atenção! Observe se o rebolo de diamante gira no sentido correcto!

8.2. Ajuste da protecção superior do rebolo (fig. 3)

- Introduza a peça angular de ajuste de cima, através do tampo da mesa, no suporte da cunha abridora (11) e fixe-a com o parafuso com sextavado interno.
- Ajuste a protecção do rebolo a aproximadamente 5 mm sobre o ladrilho a cortar. Bloqueie a protecção do rebolo com o parafuso visível na ilustração.
- **Importante! A máquina tem um rebolo com borda integral.**

9. Funcionamento

9.1 Corte plano (fig. 1/4)

- Ajuste a largura de corte com o esbarro paralelo (2) e fixe com os parafusos de orelhas. Pode-se ver a largura da peça nas réguas graduadas em

centímetros.

- A fig. 4 mostra a posição correcta das mãos durante o corte plano. O avanço deve corresponder à capacidade de corte do rebolo. Assim, fica assegurado que não se solta material, o que poderia causar acidentes ou ferimentos.

Atenção! Controle sempre o nível de água.

9.2 Corte enviesado a 45° (Jolly) (fig. 5)

- Posicione a mesa da serra conforme a ilustração e bloqueie-a com os manipuladores. Ajuste a guia de corte a um afastamento de aproximadamente 2 mm do rebolo diamantado e bloqueie por meio dos parafusos de orelhas. Coloque o ladrilho com o lado vidrado sobre a superfície de trabalho e assegure que o rebolo não toque o vidrado do ladrilho. Se for preciso, corrija a posição da guia de corte.
- A fig. 5 mostra a posição correcta das mãos durante o corte enviesado a 45°. A mão direita segura a peça em contacto com o rebolo de diamante, enquanto a mão esquerda faz avançar a peça. O avanço deve corresponder à capacidade de corte do rebolo. Assim, fica assegurado que não se solta material, o que poderia causar acidentes ou ferimentos.

10. Manutenção

- É necessário limpar a máquina regularmente, tanto de pó como de sujeira. Para a limpeza, use preferivelmente ar comprimido ou um pano que não solte fiapos.
- Para limpar as partes de material plástico, não use agentes cáusticos

11. Pedido de peças sobressalentes

Ao pedir peças sobressalentes, indique sem falta o seguinte:

- Tipo de aparelho (modelo)
- Numero de artigo do aparelho
- Número de ident. do aparelho
- Número da peça sobressalente necessária

Pode encontrar os preços e informações actuais em www.isc-gmbh.info

ISC GmbH
 Eschenstraße 6
 D-94405 Landau/Isar

Konformitätserklärung



- Ⓒ erklårt folgende Konformität gemäß EU-Richtlinie und Normen für Artikel
- Ⓓ declares conformity with the EU Directive and standards marked below for the article
- Ⓔ déclare la conformité suivante selon la directive CE et les normes concernant l'article
- Ⓕ verklaart de volgende conformiteit in overeenstemming met de EU-richtlijn en normen voor het artikel
- Ⓖ declara la siguiente conformidad a tenor de la directiva y normas de la UE para el artículo
- Ⓗ declara a seguinte conformidade de acordo com a directiva CE e normas para o artigo
- Ⓙ förklarar följande överensstämmelse enl. EU-direktiv och standarder för artikeln
- Ⓚ ilmoittaa seuraavaa Euroopan unionin direktiivien ja normien mukaista yhdenmukaisuutta tuotteelle
- Ⓛ erklærer herved følgende samsvar med EU-direktiv og standarder for artikkel
- Ⓜ заявляет о соответствии товара следующим директивам и нормам ЕС
- Ⓝ izjavljuje sledeću uskladenost s odredbama i normama EU za artikl.
- Ⓟ deklará următoarea conformitate cu linia directoare CE și normele valabile pentru articolul.
- Ⓡ úrún íle ílgili olarak AB Yönetmelikleri ve Normları gereğince aşağıdaki uygunluk aşkıkla mastı sunar.
- Ⓣ δηλώνει την ακόλουθη συμφώνια σύμφωνα με την Οδηγία ΕΕ και τα πρότυπα για το προϊόν

- Ⓛ dichiara la seguente conformità secondo la direttiva UE e le norme per l'articolo
- Ⓜ attesterer følgende overensstemmelse i henhold til EU-direktiv og standarder for produkt
- Ⓝ prohlasuje následující shodu podle směrnice EU a norem pro výrobek.
- Ⓡ a következő konformitást jelenti ki a termékerek vonatkozó EU-irányvonalak és normák szerint
- Ⓛ pojasnjuje sledečo skladnost po smernici EU in normah za artikel.
- Ⓡ deklaruje zgodność wymienionego poniżej artykułu z następującymi normami na podstawie dyrektywy WE.
- Ⓡ vydáva nasledujúce prohlásenie o zhode podľa smernice EÚ a noriem pre výrobok.
- Ⓡ декларира следното съответствие съгласно директивите и нормите на ЕС за продукта.
- Ⓡ заявляє про відповідність згідно з Директивою ЄС та стандартами, чинними для даного товару
- Ⓡ deklareerib vastavuse järgnevale EL direktiivi dele ja normidele
- Ⓡ deklaruoja atitiktį pagal ES direktyvas ir normas straipsniui
- Ⓡ izjavljuje sledeći konformitet u skladu s odredbom EZ i normama za artikl
- Ⓡ Atbilstības sertifikāts apliecina zemāk minēto preču atbilstību ES direktīvām un standartiem

Fliesenschneidmaschine FSM 920/1

- | | |
|--|--|
| <input checked="" type="checkbox"/> 98/37/EG | <input type="checkbox"/> 87/404/EWG |
| <input checked="" type="checkbox"/> 73/23/EWG_93/68/EEC | <input type="checkbox"/> R&TTD 1999/5/EG |
| <input type="checkbox"/> 97/23/EG | <input type="checkbox"/> 2000/14/EG: |
| <input checked="" type="checkbox"/> 89/336/EWG_93/68/EEC | <input type="checkbox"/> 95/54/EG: |
| <input type="checkbox"/> 90/396/EWG | <input type="checkbox"/> 97/68/EG: |
| <input type="checkbox"/> 89/686/EWG | |

EN 61029-1; EN 55014-1; EN 55014-2; EN 61000-3-2; EN 61000-3-3

Landau/Isar, den 16.05.2006

[Signature]
 Wechsungartner
 General-Manager

[Signature]
 Pfister
 Tech. Supervisor

Art.-Nr.: 43.013.28 I.-Nr.: 01016 Archivierung: 4301320-35-4141800
 Subject to change without notice

GARANTIEURKUNDE

Auf das in der Anleitung bezeichnete Gerät geben wir 2 Jahre Garantie, für den Fall, dass unser Produkt mangelhaft sein sollte. Die 2-Jahres-Frist beginnt mit dem Gefahrenübergang oder der Übernahme des Gerätes durch den Kunden. Voraussetzung für die Geltendmachung der Garantie ist eine ordnungsgemäße Wartung entsprechend der Bedienungsanleitung sowie die bestimmungsgemäße Benutzung unseres Gerätes.

Selbstverständlich bleiben Ihnen die gesetzlichen Gewährleistungsrechte innerhalb dieser 2 Jahre erhalten. Die Garantie gilt für den Bereich der Bundesrepublik Deutschland oder der jeweiligen Länder des regionalen Hauptvertriebspartners als Ergänzung der lokal gültigen gesetzlichen Vorschriften. Bitte beachten Sie Ihren Ansprechpartner des regional zuständigen Kundendienstes oder die unten aufgeführte Serviceadresse.

ISC GmbH · International Service Center
 Eschenstraße 6 · D-94405 Landau/lsar (Germany)
 Info-Tel. 0180-5 120 509 · Telefax 0180-5 835 830
 Service- und Infoserver: <http://www.isc-gmbh.info>

ⓔ GARANTIE

Nous fournissons une garantie de 2 ans pour l'appareil décrit dans le mode d'emploi, en cas de vice de notre produit. Le délai de 2 ans commence avec la transmission du risque ou la prise en charge de l'appareil par le client. La condition de base pour le faire valoir de la garantie est un entretien en bonne et due forme, conformément au mode d'emploi, tout comme une utilisation de notre appareil selon l'application prévue.

Vous conservez bien entendu les droits de garantie légaux pendant ces 2 ans.

La garantie est valable pour l'ensemble de la République Fédérale d'Allemagne ou des pays respectifs du partenaire commercial principal en complément des prescriptions légales locales. Veuillez noter l'interlocuteur du service après-vente compétent pour votre région ou l'adresse mentionnée ci-dessous.

Ⓝ GARANTIE

Op het in de handleiding genoemde toestel geven wij 2 jaar garantie voor het geval dat ons product gebreken mocht vertonen. De periode van 2 jaar gaat in met de gevaarovergang of de overname van het toestel door de klant. De garantie kan enkel worden geldend op voorwaarde dat het toestel naar behoren is onderhouden en gebruikt conform de handleiding.

Vanzelfsprekend blijven u de wettelijke garantierechten binnen deze 2 jaar behouden.

De garantie geldt voor het grondgebied van de Bondsrepubliek Duitsland of van de respectievelijke landen van de regionale hoofdverdelers als aanvulling van de ter plaatse geldende wettelijke voorschriften. Gelieve zich tot uw contactpersoon van de regionaal bevoegde klantendienst of tot het hieronder vermeldde serviceadres te wenden.

ⓔ CERTIFICATO DI GARANZIA

Per l'apparecchio indicato nelle istruzioni concediamo una garanzia di 2 anni, nel caso il nostro prodotto dovesse risultare difettoso. Questo periodo di 2 anni inizia con il trapasso del rischio o la presa in consegna dell'apparecchio da parte del cliente. Le condizioni per la validità della garanzia sono una corretta manutenzione secondo le istruzioni per l'uso così come un utilizzo appropriato del nostro apparecchio.

Naturalmente in questo periodo di 2 anni continuiamo ad assumerci gli obblighi di responsabilità previsti dalla legge.

La garanzia vale per il territorio della Repubblica Federale Tedesca o dei rispettivi paesi del principale partner di distribuzione di zona a completamento delle norme di legge in vigore sul posto. Rivolgersi all'addetto del servizio assistenza clienti incaricato della rispettiva zona o all'indirizzo di assistenza clienti riportato in basso.

ⓔ CERTIFICADO DE GARANTIA

El periodo de garantía comienza el día de la compra y tiene una duración de 2 años.

Su cumplimiento tiene lugar en ejecuciones defectuosas.

Errores de material y funcionamiento, las piezas de repuesto necesarias y el tiempo de trabajo no se facturan. Ninguna garantía por otros daños.

El comprador tiene derecho a la sustitución del producto por otro idéntico o devolución del dinero si la reparación no fuera satisfactoria.

Su contacto en el servicio post-venta

ⓔ CERTIFICADO DE GARANTIA

Damos 2 años de garantía para o aparelho referido no manual, no caso do nosso produto estar defeituoso. O prazo de 2 anos inicia-se com a transferência do risco ou com a aceitação do aparelho por parte do cliente.

A validade da garantia do nosso aparelho está dependente de uma manutenção conforme com o manual de instruções e de uma utilização adequada.

Naturalmente, os direitos de garantia constantes nesta declaração aplicam-se durante 2 anos.

A garantia é válida para a República Federal da Alemanha ou os respectivos países do distribuidor principal regional como complemento às disposições em vigor localmente. Certifique-se relativamente ao contacto do respectivo serviço de assistência técnica regional ou veja, em baixo, o endereço do serviço de assistência técnica.

- ⓔ Technische Änderungen vorbehalten
- ⓔ Sous réserve de modifications
- ⓔ Technische wijzigingen voorbehouden
- ⓔ Con riserva di apportare modifiche tecniche
- ⓔ Salvo modificaciones técnicas
- ⓔ Salvaguardem-se alterações técnicas



⑤ Nur für EU-Länder

Werfen Sie Elektrowerkzeuge nicht in den Hausmüll!

Gemäß europäischer Richtlinie 2002/96/EG über Elektro- und Elektronik-Altgeräte und Umsetzung in nationales Recht müssen verbrauchte Elektrowerkzeuge getrennt gesammelt werden und einer umweltgerechten Wiederverwertung zugeführt werden.

Recycling-Alternative zur Rücksendeaufforderung:

Der Eigentümer des Elektrogerätes ist alternativ anstelle Rücksendung zur Mitwirkung bei der sachgerechten Verwertung im Falle der Eigentumsaufgabe verpflichtet. Das Altgerät kann hierfür auch einer Rücknahmestelle überlassen werden, die eine Beseitigung im Sinne der nationalen Kreislaufwirtschafts- und Abfallgesetzes durchführt. Nicht betroffen sind den Altgeräten beigefügte Zubehörteile und Hilfsmittel ohne Elektrobestandteile.

⑦ Uniquement pour les pays de l'Union Européenne

Ne jetez pas les outils électriques dans les ordures ménagères.

Selon la norme européenne 2002/96/CE relative aux appareils électriques et systèmes électroniques usés et selon son application dans le droit national, les outils électriques usés doivent être récoltés à part et apportés à un recyclage respectueux de l'environnement.

Possibilité de recyclage en alternative à la demande de renvoi :

Le propriétaire de l'appareil électrique est obligé, en guise d'alternative à un envoi en retour, à contribuer à un recyclage effectué dans les règles de l'art en cas de cessation de la propriété. L'ancien appareil peut être remis à un point de collecte dans ce but. Cet organisme devra éliminer dans le sens de la Loi sur le cycle des matières et les déchets. Ne sont pas concernés les accessoires et ressources fournis sans composants électroniques.

⑩ Enkel voor EU-landen

Elektrisch gereedschap hoort niet bij het huisvuil thuis.

Volgens de Europese richtlijn 2002/96/EG op afgedankte elektrische en elektronische toestellen en omzetting in nationaal recht dienen afgedankte elektrische gereedschappen afzonderlijk te worden verzameld en milieuvriendelijk te worden gerecycleerd.

Recyclagealternatief i.p.v. het verzoek het toestel terug te sturen:

In plaats van het elektrische toestel terug te sturen is alternatief de eigenaar van het toestel gehouden mee te werken aan de adequate recyclage als het eigendom wordt opgegeven. Hiervoor kan het afgedankte toestel eveneens bij een inzamelplaats worden afgegeven waar het toestel wordt verwijderd als bedoeld in de wetgeving in zake afvalverwerking en recyclage. Dit geldt niet voor toebehoorstukken en hulpmiddelen zonder elektrische componenten die bij de afgedankte toestellen zijn bijgevoegd.

① Solo per paesi membri dell'UE

Non gettate gli utensili elettrici nei rifiuti domestici.

Secondo la Direttiva europea 2002/96/CE sui rifiuti di apparecchiature elettriche ed elettroniche e l'applicazione nel diritto nazionale gli elettrodomestici usati devono venire raccolti separatamente e smaltiti in modo ecologico.

Alternativa di riciclaggio alla richiesta di restituzione

Il proprietario dell'apparecchio elettrico è tenuto in alternativa, invece della restituzione, a collaborare in modo che lo smaltimento venga eseguito correttamente in caso ceda l'apparecchio. L'apparecchio vecchio può anche venire consegnato ad un centro di raccolta che provvede poi allo smaltimento secondo le norme nazionali sul riciclaggio e sui rifiuti. Non ne sono interessati gli accessori e i mezzi ausiliari senza elementi elettrici forniti insieme ai vecchi apparecchi.

② Sólo para países miembros de la UE

No tire herramientas eléctricas en la basura casera.

Según la directiva europea 2002/96/CE sobre aparatos usados electrónicos y eléctricos y su aplicación en el derecho nacional, dichos aparatos deberán recogerse por separado y eliminarse de modo ecológico para facilitar su posterior reciclaje.

Alternativa de reciclaje en caso de devolución:

El propietario del aparato eléctrico, en caso de no optar por su devolución, está obligado a reciclar adecuadamente dicho aparato eléctrico. Para ello, también se puede entregar el aparato usado a un centro de reciclaje que trate la eliminación de residuos respetando la legislación nacional sobre residuos y su reciclaje. Esto no afecta a los medios auxiliares ni a los accesorios sin componentes eléctricos que acompañan a los aparatos usados.

③ Só para países da UE

Não deite as ferramentas eléctricas para o lixo doméstico.

Segundo a directiva europeia 2002/96/CE relativa aos resíduos de equipamentos eléctricos e electrónicos e a respectiva transposição para o direito interno, as ferramentas eléctricas usadas devem ser recolhidas separadamente e colocadas nos ecopontos para efeitos de reciclagem.

Alternativa de reciclagem à devolução:

O proprietário do aparelho eléctrico no caso de não optar pela devolução é obrigado a reciclar adequadamente o aparelho eléctrico. Para tal, o aparelho usado também pode ser entregue a uma instalação de recolha que trate da eliminação de resíduos, respeitando a legislação nacional sobre resíduos e respectiva reciclagem. Não estão abrangidos os meios auxiliares e os acessórios sem componentes electrónicos, que acompanham os aparelhos usados.

④

Der Nachdruck oder sonstige Vervielfältigung von Dokumentation und Begleitpapieren der Produkte, auch auszugsweise ist nur mit ausdrücklicher Zustimmung der ISC GmbH zulässig.

⑤

La reimpression o cualquier otra reproducción de documentos e información adjunta a productos, incluida cualquier copia, sólo se permite con la autorización expresa de ISC GmbH.

⑥

La réimpression ou une autre reproduction de la documentation et des documents d'accompagnement des produits, même incomplète, n'est autorisée qu'avec l'agrément exprès de l'entreprise ISC GmbH.

⑦

A reprodução ou duplicação, mesmo que parcial, da documentação e dos anexos dos produtos, carece da autorização expressa da ISC GmbH.

⑧

Nadruk of andere reproductie van documentatie en geleidepapieren van de producten, geheel of gedeeltelijk, enkel toegestaan mits uitdrukkelijke toestemming van ISC GmbH.

⑨

La ristampa o l'ulteriore riproduzione, anche parziale, della documentazione o dei documenti d'accompagnamento dei prodotti è consentita solo con l'esplicita autorizzazione da parte della ISC GmbH.