



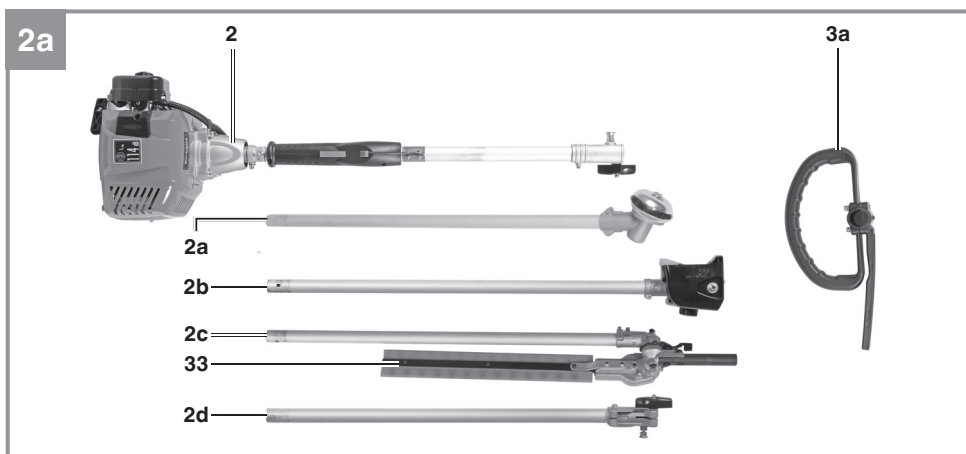
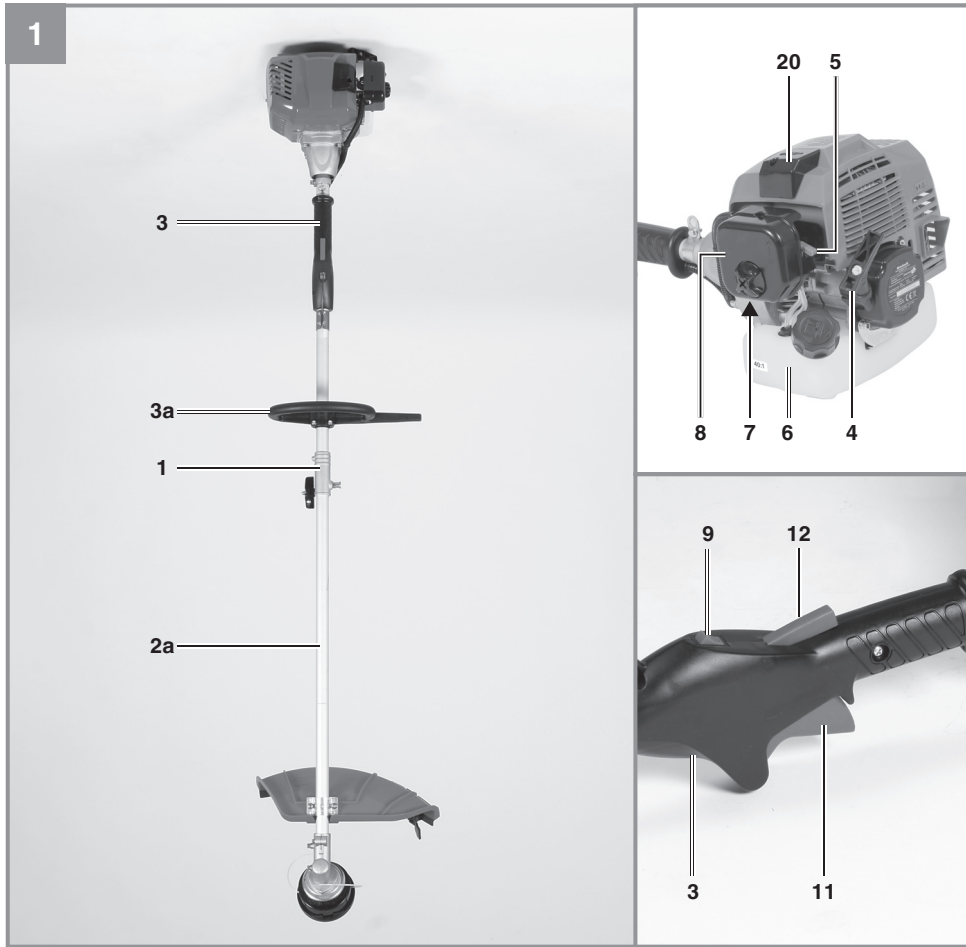
GC-MM 52 I AS

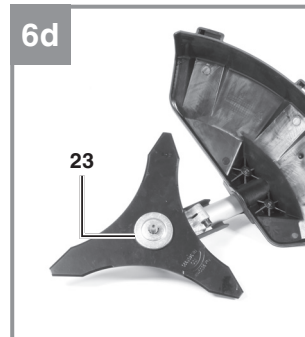
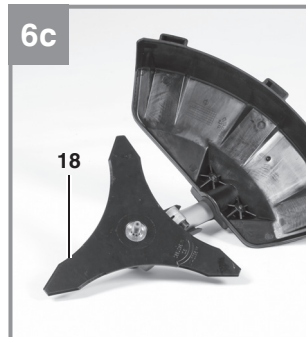
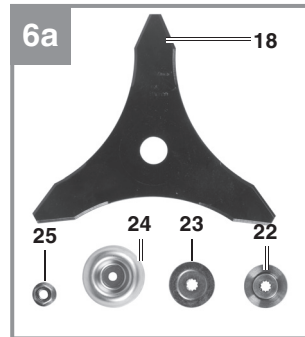
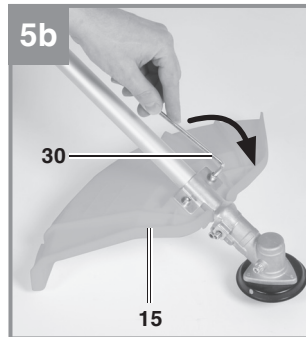
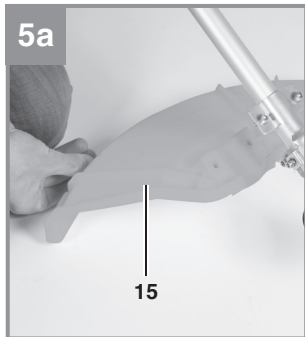
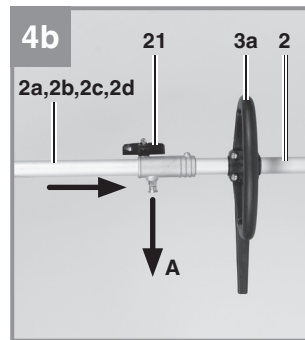
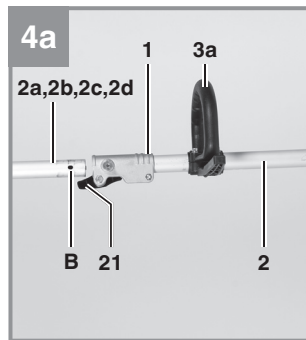
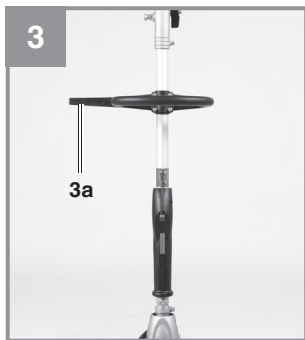
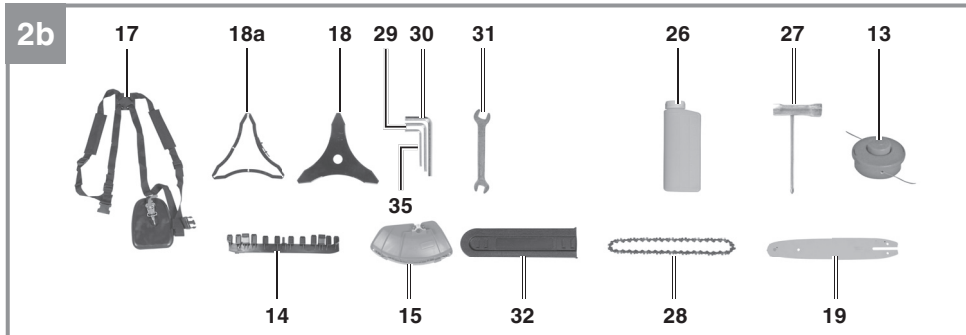
-
- D** Originalbetriebsanleitung
Benzin-Multifunktionsgerät
 - PL** Instrukcją oryginalną
Spalinowe urządzenie
wielofunkcyjne
 - RO** Instrucțiuni de utilizare originale
Unealtă multifuncțională pe
benzină
 - TR** Orijinal Kullanma Talimatı
Benzinli Çok Amaçlı Alet

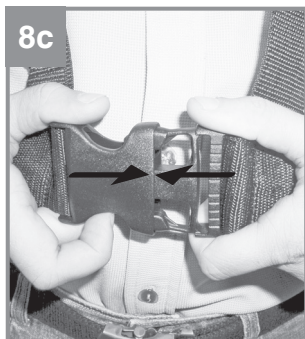
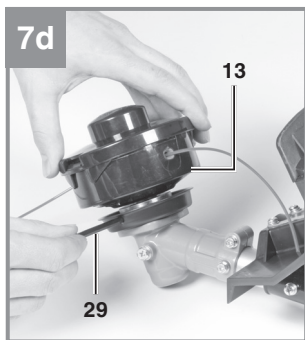
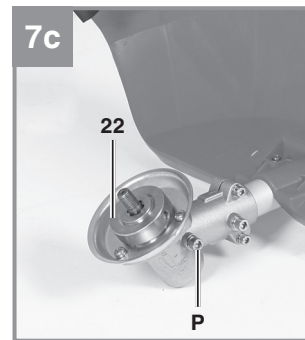
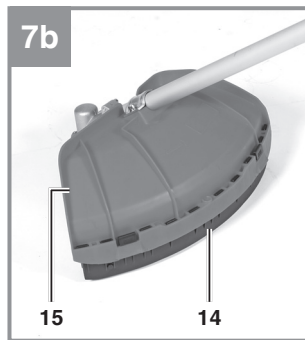
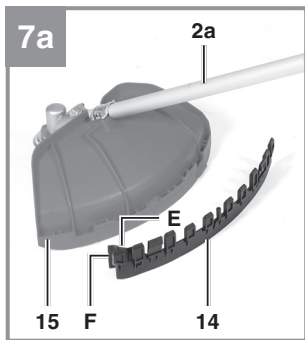
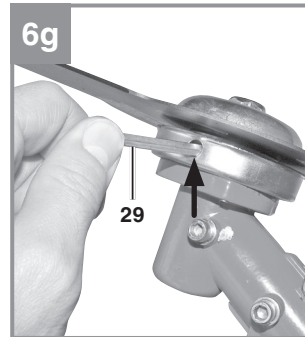
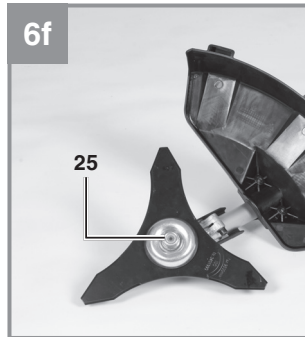
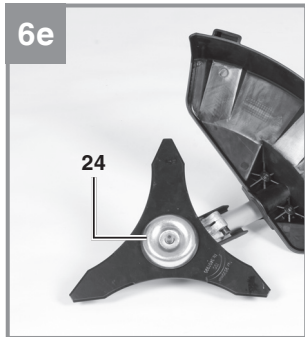


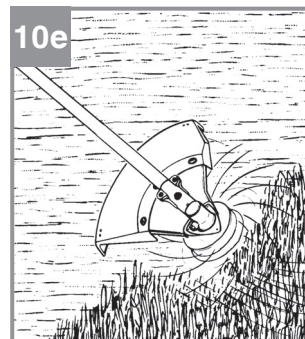
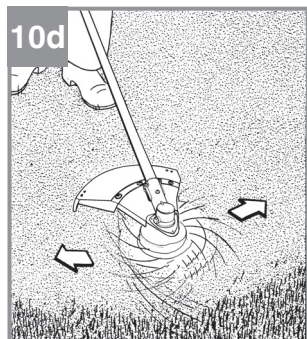
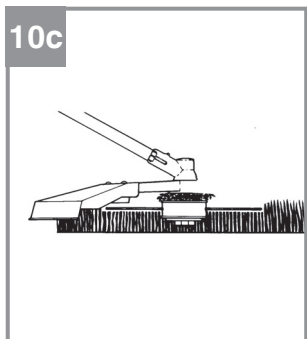
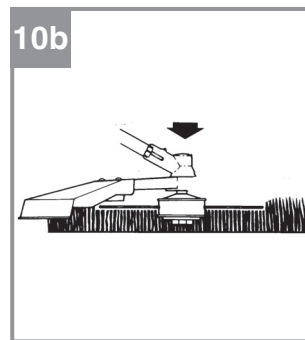
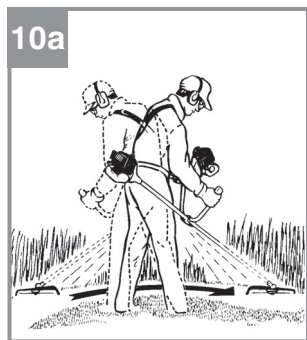
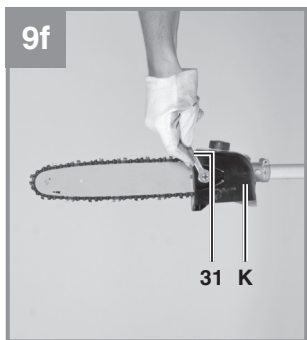
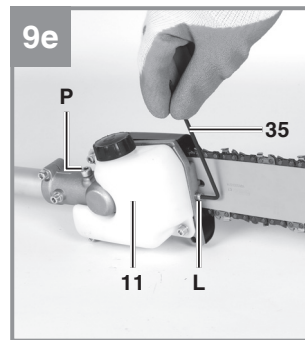
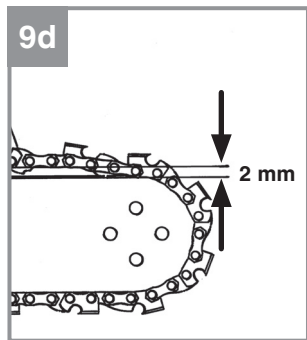
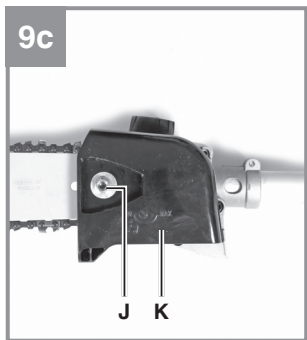
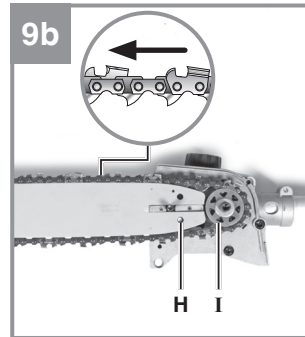
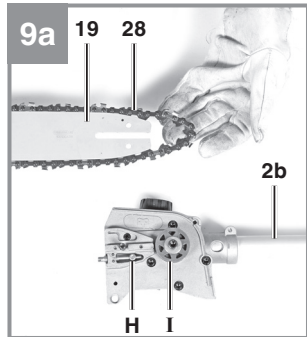
Art.-Nr.: 34.365.55

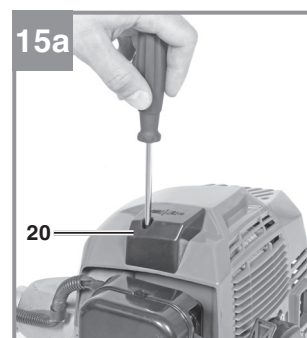
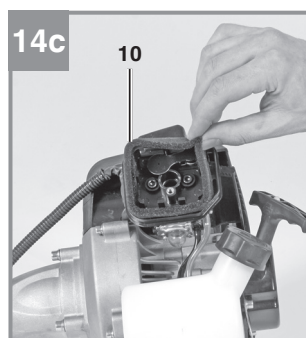
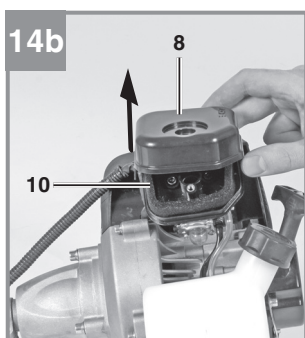
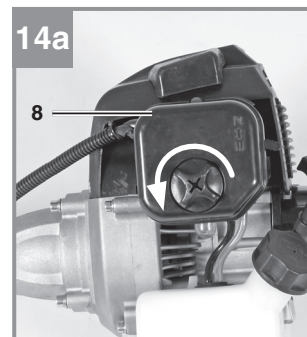
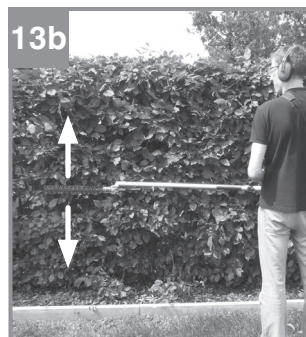
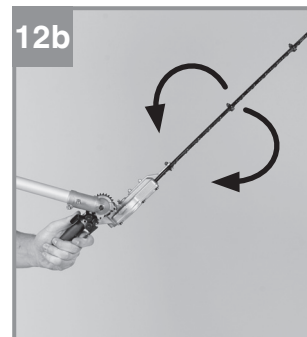
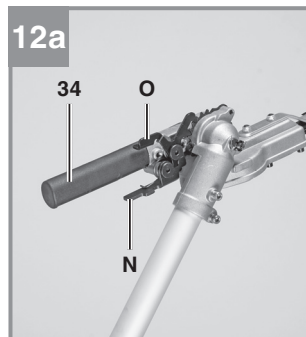
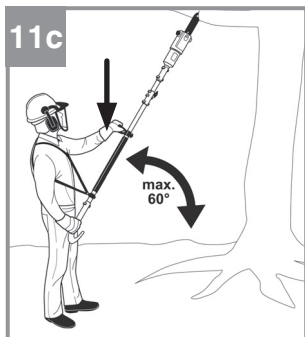
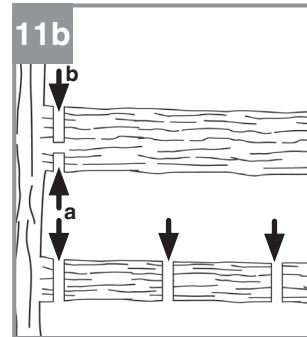
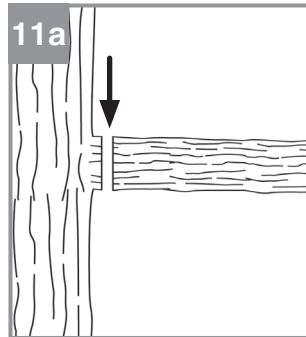
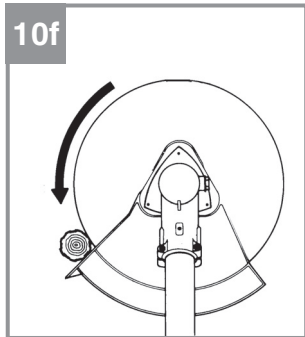
I.-Nr.: 21032

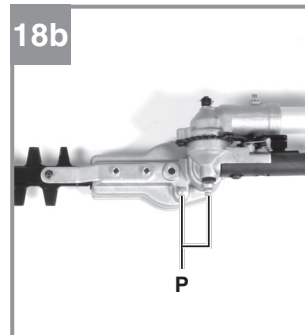
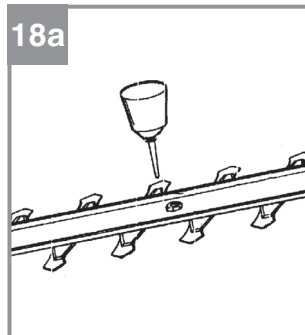
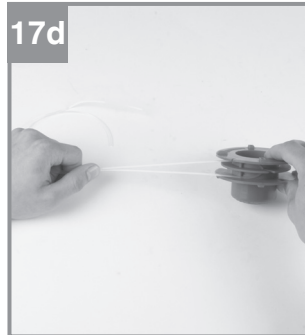
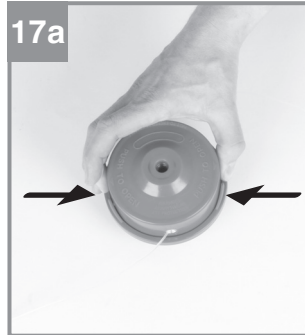
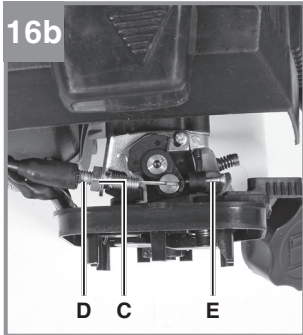
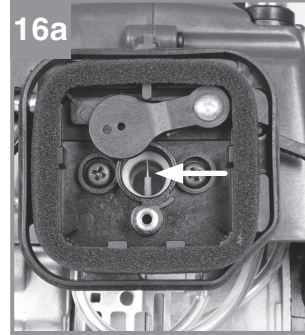
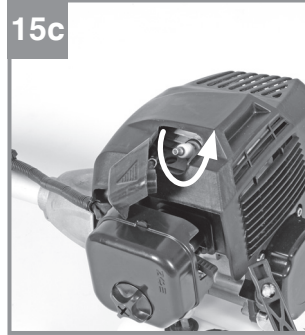
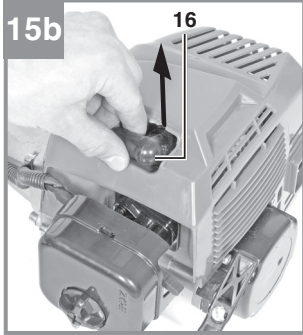


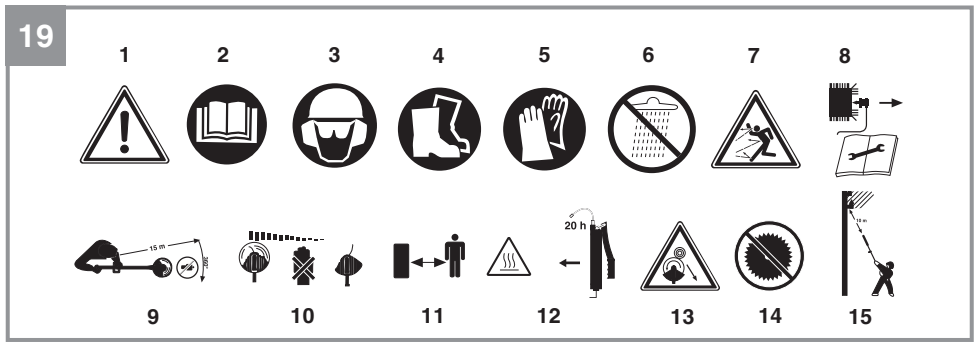












Gefahr!

Beim Benutzen von Geräten müssen einige Sicherheitsvorkehrungen eingehalten werden, um Verletzungen und Schäden zu verhindern. Lesen Sie diese Bedienungsanleitung / Sicherheitshinweise deshalb sorgfältig durch. Bewahren Sie diese gut auf, damit Ihnen die Informationen jederzeit zur Verfügung stehen. Falls Sie das Gerät an andere Personen übergeben sollten, händigen Sie diese Bedienungsanleitung / Sicherheitshinweise bitte mit aus. Wir übernehmen keine Haftung für Unfälle oder Schäden, die durch Nichtbeachten dieser Anleitung und den Sicherheitshinweisen entstehen.

1. Sicherheitshinweise**Warnung!**

Lesen Sie alle Sicherheitshinweise und Anweisungen. Versäumnisse bei der Einhaltung der Sicherheitshinweise und Anweisungen können elektrischen Schlag, Brand und/oder schwere Verletzungen verursachen. **Bewahren Sie alle Sicherheitshinweise und Anweisungen für die Zukunft auf.**

Sicherheitsvorrichtungen

Beim Arbeiten mit dem Gerät muss die entsprechende Kunststoffschutzhaube für Messer- oder Fadenbetrieb montiert sein, um das Wegschleudern von Gegenständen zu verhindern. Das integrierte Messer in der Schnitfadenschutzhaube schneidet den Faden automatisch auf die optimale Länge ab.

Sicherheitshinweise

- Lesen Sie die Bedienungsanleitung sorgfältig. Machen Sie sich mit den Einstellungen und dem richtigen Gebrauch des Gerätes vertraut.
- Erlauben Sie niemals anderen Personen, welche die Bedienungsanleitung nicht kennen, das Gerät zu benutzen. Örtliche Bestimmungen können das Mindestalter des Benutzers festlegen.
- Mähen Sie niemals während, andere Personen, insbesondere Kinder oder Tiere, in der Nähe sind.

Warnung:

Halten Sie einen Sicherheitsabstand von 15 m ein. Bei Annäherung stellen Sie das Gerät unverzüglich ab. Denken Sie daran, dass der Benutzer für Unfälle mit anderen Personen oder deren Eigentum verantwortlich ist.

- Achtung: Vergiftungsgefahr, Abgase, Kraftstoffe, und Schmierstoffe sind giftig, Abgase dürfen nicht eingeatmet werden.
- Das Motorgerät erzeugt giftige Abgase sobald der Motor läuft. Arbeiten Sie nie in geschlossenen oder schlecht belüfteten Räumen.

Vor dem Gebrauch

- Während des Mähens sind immer festes Schuhwerk und lange Hosen zu tragen. Mähen Sie nicht barfuß oder in leichten Sandalen.
- Überprüfen Sie das Gelände, auf dem das Gerät eingesetzt wird und entfernen Sie alle Gegenstände, die erfasst und weggeschleudert werden können.
- Warnung: Benzin ist hochgradig entflammbar:
 - bewahren Sie Benzin nur in den dafür vorgesehenen Behältern auf.
 - tanken Sie nur im Freien und rauchen Sie nicht während des Einfüllvorganges.
 - Benzin ist vor dem Starten des Motors einzufüllen. Während der Motor läuft oder bei heißem Gerät darf der Tankverschluss nicht geöffnet oder Benzin nachgefüllt werden.
 - Falls Benzin übergelaufen ist, darf kein Versuch unternommen werden, den Motor zu starten. Stattdessen ist das Gerät von der benzinverschmutzten Fläche zu entfernen. Jeglicher Zündversuch ist zu vermeiden, bis sich die Benzindämpfe verflüchtigt haben.
 - Aus Sicherheitsgründen sind Benzintank und Tankverschlüsse bei Beschädigung auszutauschen.
- Ersetzen Sie defekte Schalldämpfer.
- Vor dem Gebrauch ist immer durch Sichtkontrolle zu prüfen, ob die Schneidwerkzeuge, Befestigungsbolzen und die gesamte Schneideinheit abgenutzt oder beschädigt sind. Zur Vermeidung einer Unwucht dürfen abgenutzte oder beschädigte Schneidwerkzeuge und Befestigungsbolzen nur satzweise ausgetauscht werden.

Handhabung**(Bedienung, Lagerung, Kontrolle)**

- Tragen Sie anliegende Arbeitskleidung, die Schutz bietet, wie eine lange Hose, sichere Arbeitsschuhe, strapazierfähige Arbeitshandschuhe, einen Schutzhelm, eine Schutzmaske für das Gesicht oder eine Schutzbrille zum Schutz der Augen und gute Ohrwatte oder einen anderen Gehörschutz gegen den Lärm.
- Bewahren Sie das Gerät an einem sicheren

Platz auf. Öffnen Sie den Benzintank langsam, um eventuellen Druck abzulassen, der sich im Tankdeckel gebildet hat. Um Brandgefahr vorzubeugen, entfernen Sie sich mindestens 3 Meter vom Auftankbereich, bevor Sie das Gerät anlassen.

- Schalten Sie das Gerät ab, bevor Sie es abstellen.
- Halten Sie das Gerät stets mit beiden Händen fest. Dabei sollen Daumen und Finger die Griffe umschließen.
- Achten Sie darauf, dass Schrauben und Verbindungselemente fest angezogen sind. Bedienen Sie das Gerät nie, wenn es nicht richtig eingestellt, nicht vollständig oder sicher zusammengesetzt ist.
- Achten Sie darauf, dass die Griffe trocken und sauber sind und keinerlei Benzinge-misch daran haftet.
- Führen Sie die Fadenspule in der gewünschten Höhe. Vermeiden Sie es kleine Gegenstände (z. B. Steine) mit der Fadenspule zu berühren.
- Bei Mäharbeiten am Hang stehen Sie bitte stets unterhalb des Schneidwerkzeugs. Schneiden oder trimmen Sie niemals an einem glatten, rutschigen Hügel oder Abhang.
- Halten Sie jedes Körperteil und Kleidungsstück fern von der Fadenspule, wenn Sie den Motor anlassen oder laufen lassen. Bevor Sie den Motor anlassen, vergewissern Sie sich, dass die Fadenspule mit keinem Hindernis in Berührung kommt.
- Stellen Sie den Motor immer vor Arbeiten an dem Schneidwerkzeug ab.
- Lagern Sie das Gerät und Zubehör sicher und geschützt vor offenen Flammen und Hitze-/Funkenquellen, wie Gasdurchlauferhitzer, Wäschetrockner, Ölofen oder tragbare Radiatoren, etc..
- Halten Sie die Schutzhaube, die Fadenspule und den Motor bei der Lagerung immer frei von Mährückständen.
- Nur ausreichend geschulte Personen und Erwachsene dürfen das Gerät bedienen, einstellen und warten.
- Sind Sie mit dem Gerät nicht vertraut, üben Sie den Umgang bei nicht laufendem Motor.
- Vor dem Arbeiten das zu mähende Gelände überprüfen, feste Gegenstände wie Metallteile, Flaschen, Steine o.Ä. können weggeschleudert werden und ernste Verletzungen beim Benutzer verursachen sowie das Gerät dauerhaft schädigen. Sollten Sie aus Versehen einen festen Gegenstand mit dem Gerät

berühren, schalten Sie den Motor sofort aus und untersuchen Sie das Gerät auf eventuelle Schäden. Benutzen Sie das Gerät niemals, wenn es beschädigt ist oder Mängel aufweist.

- Trimmen und schneiden Sie immer im oberen Drehzahlbereich. Lassen Sie den Motor zu Beginn des Mähens oder während des Trimmens nicht in niedriger Drehzahl laufen.
- Halten Sie die Fadenspule niemals über Kniehöhe, wenn das Gerät in Betrieb ist.
- Benutzen Sie das Gerät nicht, wenn Zuschauer oder Tiere sich in unmittelbarer Nähe befinden. Halten Sie während der Mäharbeiten einen Mindestabstand von 15 Meter zwischen Benutzer und anderen Personen oder Tieren. Bei Abmäharbeiten bis zum Boden halten Sie bitte einen Mindestabstand von 30 Meter.

Bei längeren Arbeiten kann es auf Grund von Vibrationen in den Händen der Bedienungsperson zu Durchblutungsstörungen (Weißfingersyndrom) kommen.

Das Weißfingersyndrom ist eine Gefäßerkrankung, bei der die kleinen Blutgefäße an den Fingern und Zehen anfallartig verkrampfen. Die betroffenen Areale werden nicht mehr ausreichend mit Blut versorgt und erscheinen dadurch extrem blass.

Der häufige Gebrauch von vibrierenden Geräten kann bei Personen, deren Durchblutung beeinträchtigt ist (z.B. Raucher, Diabetiker) Nervenschädigungen auslösen.

Wenn Sie ungewöhnliche Beeinträchtigungen bemerken, beenden Sie sofort die Arbeit und suchen Sie einen Arzt auf.

Beachten Sie die folgenden Hinweise, um die Gefahren zu reduzieren:

- Halten Sie Ihren Körper und besonders die Hände bei kaltem Wetter warm.
- Machen Sie regelmäßig Pausen und bewegen Sie dabei die Hände, um die Durchblutung zu fördern.
- Sorgen Sie für eine möglichst geringe Vibration der Maschine durch regelmäßige Wartung und feste Teile am Gerät.

Zusätzliche Hinweise

- Keinen anderen Treibstoff verwenden als den in der Bedienungsanleitung empfohlenen. Befolgen Sie stets die Anweisungen im Abschnitt „Treibstoff und Öl“ dieser Anleitung. Verwenden Sie kein Benzin, das nicht richtig mit 2-Takt-Motoröl gemischt ist. Es besteht

sonst die Gefahr eines bleibenden Schadens am Motor, wodurch die Garantie des Herstellers entfällt.

- Nicht rauchen, während Sie das Gerät auf-tanken oder betätigen.
- Bedienen Sie das Gerät nicht ohne Auspuff.
- Den Auspuff nicht berühren, weder mit den Händen noch mit dem Körper. Halten Sie das Gerät so, dass Daumen und Finger die Griffe umschließen.
- Das Gerät nicht in unbequemer Stellung, nicht bei fehlendem Gleichgewicht, mit aus-gestreckten Armen oder nur mit einer Hand bedienen. Nehmen Sie zur Bedienung stets beide Hände, und umschließen Sie dabei die Griffe mit Daumen und Fingern.
- Halten Sie die Fadenspule stets auf dem Bo-den, wenn das Gerät in Betrieb ist.
- Benutzen Sie das Gerät nur zum vorgesehe-nen Zweck, wie Rasentrimmen und Mäh-ar-beiten.
- Benutzen Sie das Gerät nicht über einen längeren Zeitraum, machen Sie regelmäßi-g Pausen.
- Bedienen Sie die Sense nicht, wenn Sie müde oder krank sind oder unter Alkohol- oder Drogeneinfluss stehen.
- Das Gerät nur benutzen, wenn die entspre-chende Schutzhaube installiert und in gutem Zustand ist.
- Jegliche Veränderungen an dem Produkt können die persönliche Sicherheit gefährden und lassen die Herstellergarantie verfallen.
- Benutzen Sie das Gerät niemals in der Nähe von leicht entflammaren Flüssigkeiten oder Gasen, weder in geschlossenen Räumen noch im Freien. Explosionen und/ oder Brand können die Folge sein.
- Verwenden Sie keine anderen Schneidwerk-zeuge. Zu Ihrer eigenen Sicherheit verwen-den Sie nur Zubehör und Zusatzgeräte, die in der Bedienungsanleitung angegeben oder vom Hersteller empfohlen oder angegeben werden. Der Gebrauch anderer als der in der Bedienungsanleitung empfohlenen Schneid-werkzeuge oder Zubehöre kann eine persö-nliche Verletzungsgefahr für Sie bedeuten.
- Tragen Sie ein festes Schuhwerk mit einer rutschfesten Sohle.
- Während des Betriebes ist immer sicherzu-stellen, dass ein sicherer Stand eingenom-men wird, besonders wenn Tritte oder eine Leiter benutzt werden.

Sicherheitsmaßnahmen beim Umgang mit dem Schnittmesser

- Befolgen Sie alle Warnungen und Anweisun-gen zu Betrieb und Schnittmesser-Montage.
- Das Schnittmesser kann ruckartig von Ge-genständen weggeschleudert werden, wenn es diese nicht durchschneiden/-mähen kann. Dies kann zu Verletzungen von Armen oder Beinen führen. Halten Sie umstehende Per-sonen und Tiere mindestens 15 Meter in alle Richtungen vom Arbeitsplatz entfernt. Sollte das Gerät auf Fremdkörper treffen, stoppen Sie den Motor sofort und warten Sie, bis das Schnittmesser zum Stillstand gekommen ist. Überprüfen Sie das Schnittmesser auf Schä-den. Ersetzen Sie das Schnittmesser immer, wenn es verbogen oder gerissen ist.
- Das Schnittmesser schleudert Gegenstände heftig weg. Dies kann Erblindung oder Ver-letzungen verursachen. Tragen Sie Augen-, Gesichts- und Beinschutz. Entfernen Sie Gegenstände immer aus dem Arbeitsbereich, bevor Sie das Schnittmesser einsetzen.
- Kontrollieren Sie Ihr Gerät und Anbauten vor jedem Benutzen sorgfältig auf Beschädigun-gen. Benutzen Sie das Gerät nicht, wenn nicht alle Schnittmesseranbauten ordnungs-gemäß installiert sind.
- Das Schnittmesser läuft aus, wenn der Gas-hebel losgelassen wurde. Ein auslaufendes Schnittmesser kann Ihnen oder Umstehen-den Schnittverletzungen zufügen. Bevor Sie am Schnittmesser irgendwelche Arbeiten vornehmen, stellen Sie den Motor ab, und vergewissern Sie sich, dass das Schnittmes-ser zum Stillstand gekommen ist.
- Gefahrenzone von 15 Metern Durchmesser. Umstehende Personen können Erblindung oder Verletzungen erleiden. Halten Sie in al-len Richtungen einen Abstand von 15 Metern zwischen sich und anderen Personen oder Tieren ein.

Spezielle Sicherheitshinweise für Kettensä-gen

- Halten Sie bei laufender Säge alle Körperteile von der Sägekette fern. Vergewissern Sie sich vor dem Starten der Säge, dass die Sägeket-te nichts berührt. Beim Arbeiten mit einer Ket-tensäge kann ein Moment der Unachtsamkeit dazu führen, dass Bekleidung oder Körperteile von der Sägekette erfasst werden.
- Arbeiten Sie mit der Kettensäge nicht auf einem Baum, es sei denn Sie sind hierfür besonders ausgebildet. Bei unsachgemäßem

Betrieb einer Kettensäge auf einem Baum besteht Verletzungsgefahr.

- Rechnen Sie beim Schneiden eines unter Spannung stehenden Astes damit, dass dieser zurück federt. Wenn die Spannung in den Holzfasern freikommt, kann der gespaltene Ast die Bedienperson treffen und/oder die Kettensäge der Kontrolle entreißen.
- Tragen Sie die Kettensäge mit still stehender Sägekette und nach hinten zeigender Führungsschiene. Bei Transport oder Aufbewahrung der Kettensäge stets die Schutzabdeckung aufziehen. Sorgfältiger Umgang mit der Kettensäge verringert die Wahrscheinlichkeit einer versehentlichen Berührung mit der laufenden Sägekette.
- Befolgen Sie die Anweisungen für Schmierung, Kettenspannung und das Wechseln von Zubehör. Eine unsachgemäß gespannte oder geschmierte Kette kann reißen oder das Rückschlagrisiko erhöhen.
- Halten Sie die Griffe trocken, sauber und frei von Öl und Fett. Fettige, ölige Griffe sind rutschig und führen zu Verlust der Kontrolle.
- Nur Holz sägen. Die Kettensäge nur für Arbeiten verwenden, für die sie bestimmt ist – Beispiel: Verwenden Sie die Kettensäge nicht zum Sägen von Plastik, Mauerwerk und Baumaterialien, die nicht aus Holz sind. Die Verwendung der Kettensäge für nicht bestimmungsgemäße Arbeiten kann zu gefährlichen Situationen führen.
- Halten Sie die Säge mit beiden Händen fest, wobei Daumen und Finger die Griffe der Kettensäge umschließen. Bringen Sie Ihren Körper und die Arme in eine Stellung, in der Sie den Rückschlagkräften standhalten können. Wenn geeignete Maßnahmen getroffen werden, kann die Bedienperson die Rückschlagkräfte beherrschen. Niemals die Kettensäge loslassen.
- Verwenden Sie stets vom Hersteller vorgeschriebene Ersatzschiene und Sägeketten. Falsche Ersatzschiene und Sägeketten können zum Reißen der Kette oder zu Rückschlag führen.
- Halten Sie sich an die Anweisungen des Herstellers für das Schärfen und die Wartung der Sägekette. Zu niedrige Tiefenbegrenzer erhöhen die Neigung zum Rückschlag.
- Seien Sie besonders vorsichtig beim Schneiden von Unterholz und jungen Bäumen. Das dünne Material kann sich in der Sägekette verfangen und auf Sie schlagen oder Sie aus dem Gleichgewicht bringen.
- Vermeiden Sie es beim Arbeiten in den Boden, in Metallzäune oder ähnliche ungeeignete Gegenstände und Materialien zu schneiden.
- Es wird empfohlen dass Leute, die zum ersten mal eine Kettensäge bedienen, sich das Arbeiten mit der Kettensäge sowie der dazu nötigen Schutzausrüstung von einer geübten Person in Form von praktischen Übungen (z.B. Schneiden von Holz auf dem Sägebock) erklären lassen.
- Halten Sie Ihren Arbeitsbereich frei von Hindernissen und sorgen Sie für ausreichend Bewegungsfreiheit. Arbeiten Sie nicht in beengten Bereichen, in denen Sie der laufenden Sägekette zu nahe kommen könnten.
- Halten Sie Ihren Arbeitsbereich aufgeräumt und frei von Schnittresten und anderen Hindernissen, über die Sie stolpern könnten.
- Sorgen Sie für einen sicheren Stand. Benutzen Sie die Kettensäge ausschließlich auf ebenen, trittsicheren Flächen. Arbeiten Sie niemals auf Leitern oder auf rutschigem Untergrund, da Sie sonst das Gleichgewicht und die Kontrolle über die Kettensäge verlieren können.
- Bevor Sie mit dem Fällen der Äste beginnen: Stellen Sie sicher, dass sich im Umkreis von mindestens 2,5 Astlängen keine Personen aufhalten.
- Berücksichtigen Sie beim Fällen die Wetterbedingungen. Fällen Sie nicht bei starkem oder wechselndem Wind! Fällen Sie nicht bei Frost oder überfrorenem, glattem Boden. Fällen Sie nicht bei Regen oder schlechter Sicht!
- Beachten Sie örtliche Vorschriften.
- Halten Sie die Kettensäge immer mit der rechten Hand am hinteren Handgriff und mit der linken Hand am vorderen Handgriff. Das Halten der Kettensäge mit den Händen in der falschen Position erhöht das Risiko von Verletzungen und muss deshalb vermieden werden.
- Tragen Sie Schutzbrille und Gehörschutz. Weitere Schutzkleidung für Kopf, Hände, Beine und Füße ist empfohlen. Richtige Schutzkleidung verringert die Verletzungsgefahr durch umherfliegende Fremdkörper oder bei versehentlichem Kontakt mit der Sägekette.
- Halten Sie stets eine sichere Standposition und arbeiten Sie nur mit der Kettensäge, wenn Sie auf festen, sicheren und ebenen Untergrund stehen. Rutschige oder unsichere Untergründe wie bspw. Leitern können den Verlust des Gleichgewichts oder Kontrolle

über die Kettensäge verursachen.

- Planen Sie vorab einen Fluchtweg vor fallenden Bäumen oder Ästen. Stellen Sie sicher das dieser Fluchtweg frei von Hindernissen welche die Bewegung be- oder verhindern würden ist. Denken Sie daran, dass frisch geschnittenes Gras oder Rinde rutschig ist.
- Stellen Sie sicher das jemand in der Nähe (aber in sicherer Entfernung) ist, (im Falle eines Unfalles).
- Lassen sie die sich bewegende Kette nicht an der Spitze der Führungsschiene mit irgendwelchen Objekten in Kontakt kommen.
- Beginnen Sie mit dem Schneiden erst wenn sich die Kette in voller Geschwindigkeit befindet.
- Versuchen Sie nicht einen vorhergegangenen Schnitt zu treffen. Machen Sie immer einen neuen Schnitt.
- Achten Sie auf sich bewegende Äste oder andere Kräfte die einen Schnitt beenden könnten und in die Kette fallen könnten.
- Versuchen Sie nicht einen Ast zu schneiden welcher im Durchmesser die Schneidlänge des Gerätes übertrifft.
- Örtliche Vorschriften können das Mindestalter für Benutzer vorgeben.
- Der Mindestabstand des Gerätes zu einer oberirdischen elektrischen Leitung muss immer mindestens 10 m betragen.

Ursachen und Vermeidung eines Rückschlags:

Rückschlag kann auftreten, wenn die Spitze der Führungsschiene einen Gegenstand berührt oder wenn das Holz sich biegt und die Sägekette im Schnitt festklemmt.

Eine Berührung mit der Schienenspitze kann in manchen Fällen zu einer unerwarteten nach hinten gerichteten Reaktion führen, bei der die Führungsschiene nach oben und in Richtung der Bedienperson geschlagen wird.

Das Verklemmen der Sägekette an der Oberkante der Führungsschiene kann die Schiene rasch in Bedienerichtung zurückstoßen.

Jede dieser Reaktionen kann dazu führen, dass Sie die Kontrolle über die Säge verlieren und sich möglicherweise schwer verletzen. Verlassen Sie sich nicht ausschließlich auf die in der Kettensäge eingebauten Sicherheitseinrichtungen. Als Benutzer einer Kettensäge sollten Sie verschiedene Maßnahmen ergreifen, um unfall- und verletzungsfrei arbeiten zu können.

Ein Rückschlag ist die Folge eines falschen oder fehlerhaften Gebrauchs des Werkzeugs. Er kann durch geeignete Vorsichtsmaßnahmen, wie nachfolgend beschrieben, verhindert werden:

- Halten Sie die Säge mit beiden Händen fest, wobei Daumen und Finger die Griffe der Kettensäge umschließen. Bringen Sie Ihren Körper und die Arme in eine Stellung, in der Sie den Rückschlagkräften standhalten können. Wenn geeignete Maßnahmen getroffen werden, kann die Bedienperson die Rückschlagkräfte beherrschen. Niemals die Kettensäge loslassen.
- Vermeiden Sie eine abnormale Körperhaltung. Dadurch wird ein unbeabsichtigtes Berühren mit der Schienenspitze vermieden und eine bessere Kontrolle der Kettensäge in unerwarteten Situationen ermöglicht.
- Verwenden Sie stets vom Hersteller vorgeschriebene Ersatzschienen und Sägeketten. Falsche Ersatzschienen und Sägeketten können zum Reißen der Kette und/oder zu Rückschlag führen.
- Halten Sie sich an die Anweisungen des Herstellers für das Schärfen und die Wartung der Sägekette. Zu niedrige Tiefenbegrenzer erhöhen die Neigung zum Rückschlag.

Spezielle Sicherheitshinweise für Heckenscheren

- **Halten Sie alle Körperteile vom Schneidmesser fern. Versuchen Sie nicht, bei laufendem Messer Schnittgut zu entfernen oder zu schneidendes Material festzuhalten. Entfernen Sie eingeklemmtes Schnittgut nur bei ausgeschaltetem Gerät.** Ein Moment der Unachtsamkeit bei Benutzung der Heckenschere kann zu schweren Verletzungen führen.
 - **Tragen Sie die Heckenschere am Griff bei stillstehendem Messer. Bei Transport oder Aufbewahrung der Heckenschere stets die Schutzabdeckung aufziehen.** Sorgfältiger Umgang mit dem Gerät verringert die Verletzungsgefahr durch das Messer.
- a) DIESE HECKENSCHERE KANN ERNSTHAFT VERLETZUNGEN VERURSACHEN! Lesen Sie sorgfältig die Anweisungen zum korrekten Umgang, zur Vorbereitung, zur Instandhaltung, zum Starten und Abstellen der Heckenschere. Machen Sie sich mit allen Stellteilen und der sachgerechten Benutzung der Heckenschere vertraut.
- b) Kinder dürfen die Heckenschere niemals be-

- nutzen.
- c) Vorsicht vor oberirdischen Stromleitungen.
 - d) Der Gebrauch der Heckenschere ist zu vermeiden, wenn sich Personen, vor allem Kinder, in der Nähe befinden.
 - e) Stellen Sie immer sicher, dass sich die Heckenschere ordnungsgemäß in einer der vorgegebenen Arbeitspositionen befindet, bevor der Motor gestartet wird.
 - f) Während des Betriebes der Heckenschere ist immer sicherzustellen, dass ein sicherer Stand eingenommen wird, besonders wenn Tritte oder eine Leiter benutzt werden.
 - g) Stellen Sie immer sicher, dass alle Griffe und Sicherheitseinrichtungen beim Gebrauch der Heckenschere angebaut sind. Versuchen Sie niemals, eine unvollständige Heckenschere oder eine mit nicht zulässigem Umbau zu benutzen.
 - h) Machen Sie sich stets vertraut mit Ihrer Umgebung und achten Sie auf mögliche Gefahren, die Sie wegen der Geräusche der Heckenschere vielleicht nicht hören können.
 - i) **Tragen Sie Augenschutz, Gehörschutz und Kopfschutz.**
 - j) Der Motor ist stillzusetzen bevor:
 - Reinigung oder Beseitigung einer Blockierung
 - Überprüfung, Instandhaltung oder Arbeiten an der Heckenschere
 - wenn die Heckenschere unbeaufsichtigt bleibt
 - Bevor Sie mit dem Hecken schneiden beginnen, suchen Sie die Hecke nach verborgenen Objekten, z.B. Drahtzäunen ab.
 - Halten Sie die Heckenschere richtig, z.B. mit beiden Händen, wenn zwei Handgriffe vorhanden sind.
 - Beim Blockieren der Schneideinrichtung, z.B. durch dicke Äste usw., muss die Heckenschere sofort außer Betrieb gesetzt werden.
 - Die Heckenschere ist regelmäßig sachgemäß zu überprüfen und zu warten. Beschädigte Messer nur paarweise auswechseln. Bei Beschädigung durch Fall oder Stoß ist eine fachmännische Überprüfung unumgänglich.
 - Benutzen Sie die Maschine nicht mit einer beschädigten oder übermäßig abgenutzten Schneideinrichtung.
 - Sorgen Sie immer dafür, dass alle Handgriffe und Schutzeinrichtungen angebracht sind, wenn die Heckenschere benutzt wird.

Bewahren Sie die Sicherheitshinweise gut auf.

Erklärung der Hinweisschilder auf dem Gerät (Bild 19):

1. Warnung!
2. Vor Inbetriebnahme Gebrauchsanleitung lesen!
3. Augen-/ Kopf- und Gehörschutz tragen!
4. Festes Schuhwerk tragen!
5. Schutzhandschuhe tragen!
6. Gerät vor Regen oder Nässe schützen!
7. Achte auf weggeschleuderte Teile.
8. Vor Wartungsarbeiten Gerät abstellen und Zündkerzenstecker abziehen!
9. Der Abstand zwischen Maschine und Umstehende muß mindestens 15m betragen!
10. Werkzeug läuft nach!
11. Achtung heiße Teile. Abstand halten.
12. Ergänzen Sie alle 20 Betriebsstunden etwas-Fett (Getriebefließfett)!
13. Vorsicht vor Rückstoß!
14. Verwenden Sie keine Sägeblätter.
15. Lebensgefahr durch Stromschlag. Der Abstand zu Stromleitungen muss mindestens 10m betragen.

2. Gerätebeschreibung und Lieferumfang

2.1 Gerätebeschreibung (Bild 1-13)

1. Verbindungsstück Führungsholm
2. Motoreinheit
- 2a. Führungsholm Trimmer/Sense
- 2b. Führungsholm Hochentaster
- 2c. Führungsholm Hochheckenschere
- 2d. Zwischenstück
3. Handgriff
- 3a. Führungshandgriff
4. Startleine
5. Choke-Hebel
6. Benzintank
7. Kraftstoffpumpe „Primer“
8. Abdeckung Luftfiltergehäuse
9. Ein-/Aus- Schalter
10. Luftfilter
11. Gashebel
12. Gashebelsperre
13. Fadenspule mit Schnitffaden
14. Schutzhaube Schnitffaden
15. Schutzhaube Schnittmesser
16. Zündkerzenstecker
17. Tragegurt
18. Schnittmesser
- 18a. Schnittmesserschutz
19. Schwert

20. Zündkerzensteckerabdeckung
21. Griffschraube M6
22. Mitnehmerscheibe
23. Druckplatte
24. Abdeckung Druckplatte
25. Mutter M10 (Linksgewinde)
26. Öl/Benzinmischflasche
27. Zündkerzenschlüssel
28. Sägekette
29. Innensechskantschlüssel 4 mm
30. Innensechskantschlüssel 5 mm
31. 8/10 Gabelschlüssel
32. Schwertschutz
33. Heckenscherenschutz
34. Einstellhebel
35. Innensechskantschlüssel 3 mm

2.2 Lieferumfang

Bitte überprüfen Sie die Vollständigkeit des Artikels anhand des beschriebenen Lieferumfangs. Bei Fehlteilen wenden Sie sich bitte spätestens innerhalb von 5 Arbeitstagen nach Kauf des Artikels unter Vorlage eines gültigen Kaufbeleges an unser Service Center oder an die Verkaufsstelle, bei der Sie das Gerät erworben haben. Bitte beachten Sie hierzu die Gewährleistungstabelle in den Service-Informationen am Ende der Anleitung.

- Öffnen Sie die Verpackung und nehmen Sie das Gerät vorsichtig aus der Verpackung.
- Entfernen Sie das Verpackungsmaterial sowie Verpackungs- und Transportsicherungen (falls vorhanden).
- Überprüfen Sie, ob der Lieferumfang vollständig ist.
- Kontrollieren Sie das Gerät und die Zubehörteile auf Transportschäden.
- Bewahren Sie die Verpackung nach Möglichkeit bis zum Ablauf der Garantiezeit auf.

Gefahr!

Gerät und Verpackungsmaterial sind kein Kinderspielzeug! Kinder dürfen nicht mit Kunststoffbeuteln, Folien und Kleinteilen spielen! Es besteht Verschluckungs- und Erstickungsgefahr!

- Motoreinheit
- Führungsholm Trimmer/Sense
- Führungsholm Hochentaster
- Führungsholm Hochheckenschere
- Zwischenstück
- Führungshandgriff
- Fadenspule mit Schnitffaden
- Schutzhaube Schnitffaden

- Schutzhaube Schnittmesser
- Tragegurt
- Schnittmesser
- Schnittmesserschutz
- Schwert
- Mitnehmerscheibe
- Druckplatte
- Abdeckung Druckplatte
- Mutter M10 (Linksgewinde)
- Öl/Benzinmischflasche
- Zündkerzenschlüssel
- Sägekette
- Innensechskantschlüssel 3 mm
- Innensechskantschlüssel 4 mm
- Innensechskantschlüssel 5 mm
- 8/10 Gabelschlüssel
- Schwertschutz
- Schutzbrille
- Originalbetriebsanleitung

3. Bestimmungsgemäße Verwendung

Die Motorsense (Verwendung des Schneidmessers) eignet sich zum Schneiden von leichten Gehölz, starkem Unkraut und Unterholz.

Der Motortrimmer (Verwendung der Fadenspule mit Schnitffaden) eignet sich zum Schneiden von Rasen, Grasflächen und leichten Unkraut. Die Einhaltung der vom Hersteller beigefügten Gebrauchsanweisung ist Voraussetzung für den ordnungsgemäßen Gebrauch des Gerätes. Jede andere Verwendung, die in dieser Anleitung nicht ausdrücklich zugelassen wird, kann zu Schäden am Gerät führen und eine ernsthafte Gefahr für den Benutzer darstellen. Beachten Sie unbedingt die Einschränkungen in den Sicherheitshinweisen.

Der Benzin-Hochentaster ist für Entastungsarbeiten an Bäumen vorgesehen. Sie ist nicht geeignet für umfangreiche Sägearbeiten und Baumfällungen sowie zum Sägen von anderen Materialien als Holz.

Diese Heckenschere ist zum Schneiden von Hecken, Büschen und Sträuchern geeignet.

Bitte beachten Sie, dass unsere Geräte bestimmungsgemäß nicht für den gewerblichen, handwerklichen oder industriellen Einsatz konstruiert wurden. Wir übernehmen keine Gewährleistung, wenn das Gerät in Gewerbe-, Handwerks- oder Industriebetrieben sowie bei gleichzusetzenden Tätigkeiten eingesetzt wird.

Gefahr! Wegen körperlicher Gefährdung des Benutzers darf die Benzinmotorsense nicht zu folgenden Arbeiten eingesetzt werden: zum Reinigen von Gehwegen und als Häcksler zum Zerkleinern von Baum- und Heckenabschnitten. Ferner darf die Benzinmotorsense nicht zum Einebnen von Bodenerhebungen, wie z.B. Maulwurfshügel verwendet werden. Aus Sicherheitsgründen darf die Benzinmotorsense nicht als Antriebsaggregat für andere Arbeitswerkzeuge und Werkzeugsätze jeglicher Art verwendet werden.

Die Maschine darf nur nach ihrer Bestimmung verwendet werden. Jede weitere darüber hinausgehende Verwendung ist nicht bestimmungsgemäß. Für daraus hervorgerufene Schäden oder Verletzungen aller Art haftet der Benutzer/Bediener und nicht der Hersteller.

4. Technische Daten

Motoreinheit:

Motortyp .2-Takt-Moto, luftgekühlt, Chromzylinder
 Motorleistung (max.) 1,5 KW / (2 PS)
 Hubraum 51,7 cm³
 Leerlaufdrehzahl Motor 3000 +- 400min⁻¹
 Max. Drehzahl Motor 9600 min⁻¹
 Zündung Elektronisch
 Antrieb Zentrifugalkupplung
 Gewicht (leerer Tank ohne Zubehör) 4 kg
 Tankinhalt 900 cm³ (0,9 l)
 Zündkerze L8RTC

Sense:

Gewicht (leerer Tank) 7,9 kg
 Max. Drehzahl Sense 7200 min⁻¹
 Motor Drehzahl 9600 min⁻¹
 Schnittkreis-Messer Ø 255 mm
 Schnittmesser Typ: iSC Art.-Nr.:34.052.30

Trimmer:

Gewicht (leerer Tank) 7,8 kg
 Max. Drehzahl Trimmer 7000 min⁻¹
 Motor Drehzahl 9300 min⁻¹
 Schnittkreis- Ø 420 mm
 Fadendurchmesser 2,4 mm
 Fadenspulen Typ: iSC Art.-Nr.: 34.050.86

Hochheckenschere:

Gewicht (leerer Tank) 8,34 kg
 Motor Drehzahl 9600 min⁻¹
 Schnitte pro Minute 1527
 Schnittlänge 395 mm
 Schwertlänge 430 mm
 Zahnabstand 31 mm
 Max. Schnittstärke 23 mm

Hochentaster:

Gewicht (leerer Tank) 7,85 kg
 Motor Drehzahl 9600 min⁻¹
 Schnittlänge 255 mm (10 inch)
 Max. Schnittgeschwindigkeit 21,3 m/s
 Öltankinhalt 120 cm³ (120 ml)
 Kette Oregon 91P040X
 Schwert Oregon 100SDEA318

Gefahr!

Geräusch und Vibration

Schalldruckpegel L_{pA} 97 dB(A)
 Unsicherheit K_{pA} 3 dB(A)
 Schallleistungspegel L_{WA} 114 dB(A)
 Unsicherheit K_{WA} 3 dB(A)

Tragen Sie einen Gehörschutz.

Die Einwirkung von Lärm kann Gehörverlust bewirken.

Betrieb

Schwingungsemissionswert a_n = 6,0 m/s²
 Unsicherheit K = 1,5 m/s²

Beschränken Sie die Geräuschentwicklung und Vibration auf ein Minimum!

- Verwenden Sie nur einwandfreie Geräte.
- Warten und reinigen Sie das Gerät regelmäßig.
- Passen Sie Ihre Arbeitsweise dem Gerät an.
- Überlasten Sie das Gerät nicht.
- Lassen Sie das Gerät gegebenenfalls überprüfen.

- Schalten Sie das Gerät aus, wenn es nicht benutzt wird.
- Tragen Sie Handschuhe.

5. Montage

5.1 Allgemein

5.1.1 Montage des Führungshandgriffes (Abb. 3)

Montieren Sie den Führungshandgriff (Pos. 3a) wie in Abbildung 3 dargestellt. Ziehen Sie die Schrauben erst dann ganz fest, wenn Sie die optimale Arbeitsposition mit dem Tragegurt eingestellt haben. Der Führungshandgriff sollte wie in Abbildung 1 dargestellt ausgerichtet werden. Die Demontage erfolgt umgekehrt.

5.1.2 Montage Führungsholm (Abb. 4a – 4b)

Ziehen Sie den Arretierhebel (A) und schieben Sie vorsichtig den Führungsholm (Abb. 4b/Pos. 2a) in das Verbindungsstück der Motoreinheit. Achten Sie dabei darauf, dass die Antriebswellen im inneren des Führungsholmes ineinander gleiten (gegebenenfalls leicht am z.B. Spulenkopf drehen). Die Nase des Arretierhebels (A) muss in das Loch (B) einrasten. Ziehen Sie nun die Griffschraube (21), wie in Abbildung 4b an.

5.2 Trimmer/Sense

5.2.1 Montage der Messerschutzhaube (Abb. 5a-5b)

Achtung: Beim Arbeiten mit dem Schnittmesser muss die Schnittmesser-Schutzhaube (Pos. 15) montiert sein. Die Montage der Schnittmesser-Schutzhaube erfolgt wie in den Abbildungen 5a-5b gezeigt.

5.2.2 Montage/Ersetzen des Schnittmessers

Die Montage des Schnittmesser ist auf den Bildern 6a-6g zu sehen. Die Demontage erfolgt in umgekehrter Reihenfolge.

- Achtung! Das Schnittmesser besitzt scharfe Kanten. Verwenden Sie deshalb Schutzhandschuhe bei der Handhabung mit dem Schnittmesser.
- Mitnehmerscheibe (22) auf die Zahnwelle stecken (Abb. 6b)
- Schnittmesser (18) auf der Mitnehmerscheibe arretieren (Abb. 6c)
- Druckplatte (23) über das Gewinde der Zahnwelle stecken (Abb. 6d)

- Abdeckung Druckplatte (24) aufstecken (Abb. 6e)
- Die Bohrung der Mitnehmerscheibe suchen, mit der darunter liegenden Kerbe überein bringen und mit dem mitgelieferten Innensechskantschlüssel (29) arretieren um nun die Mutter (25) anzuziehen (Abb. 6f/6g). **Hinweis:** Linksgewinde
- Demontieren Sie den Schnittmesserschutz (Pos. 18a) vor dem Arbeiten.

5.2.3 Montage der Schnitfadenschutzhaube an der Messerschutzhaube

Achtung: Beim Arbeiten mit dem Schnitffaden muss zusätzlich die Schnitfadenschutzhaube (Abb. 7a/Pos.14) montiert werden. Die Montage der Schnitffaden-Schutzhaube erfolgt wie in den Abbildungen 7a – 7b dargestellt. An der Unterseite der Schutzhaube befindet sich ein Messer (Abb. 7a/ Pos. E) für die automatische Fadenlängenregulierung. Dieses ist mit einem Schutz (Abb. 7a/ Pos.F) abgedeckt. Entfernen Sie diesen Schutz vor Arbeitsbeginn und bringen Sie diesen nach dem Arbeiten wieder an.

5.2.4 Montage/ Ersetzen der Fadenspule

Die Montage der Fadenspule ist auf dem Bild 7c-7d zu sehen. Die Demontage erfolgt umgekehrt.

Die Bohrung der Mitnehmerscheibe suchen, mit der darunter liegenden Kerbe überein bringen und mit dem mitgelieferten Innensechskantschlüssel (29) arretieren um nun die Fadenspule auf das Gewinde zu schrauben. **Hinweis:** Linksgewinde

5.2.5 Einstellen der Schnitthöhe

- Tragegurt wie in Abbildung 8a-8c dargestellt anlegen.
- Das Gerät am Tragegurt einhaken (Abb. 8d).
- Mit den verschiedenen Gurtverstellern am Tragegurt optimale Arbeits- und Schnittposition einstellen (Abb. 8e).
- Um die optimale Tragegurtlänge festzustellen machen Sie anschließend einige Schwingbewegungen ohne den Motor anzulassen (Abb. 10a).

Der Tragegurt ist mit einem Schnellöffnungs-Mechanismus ausgestattet. Ziehen Sie, falls es notwendig ist das Gerät schnell abzulegen, an dem roten Gurtstück (Abb. 8f).

Warnung: Benutzen Sie den Gurt immer wenn Sie mit dem Gerät arbeiten. Bringen Sie den Gurt

an sobald Sie den Motor gestartet haben und er im Leerlauf läuft. Schalten Sie den Motor aus bevor Sie den Tragegurt abnehmen.

5.3 Hochentaster

Achtung!

Starten Sie die Kettensäge erst, wenn diese vollständig montiert ist und die Kettenspannung eingestellt ist. Tragen Sie immer Schutzhandschuhe, wenn Sie Arbeiten an der Kettensäge vornehmen, um Verletzungen zu vermeiden.

Hinweis!

Je nach gewünschter Arbeitshöhe kann das Zwischenstück (Pos. 2d) zwischen die Motoreinheit (Pos. 2) und dem Führungsholm (2b) eingebaut werden, wie in Punkt 5.1.2 beschrieben.

5.3.1 Montage von Schwert und Sägekette (Abb. 9a-9f)

Benötigtes Werkzeug: Gabelschlüssel (Pos. 31)
Entfernen Sie die Kettenradabdeckung (Abb. 9c/ Pos. K) durch Lösen der Befestigungsschraube (Pos. J). Die Sägekette (Pos. 28) wird, wie abgebildet, in die umlaufende Nut des Schwertes (Pos. 19) eingelegt. Beachten Sie die Ausrichtung der Kettenzähne (Abb. 9b). Führen Sie die Sägekette um das Kettenrad (Pos. I). Achten Sie dabei darauf, dass die Zähne der Sägekette sicher in das Kettenrad greifen. Legen Sie das Schwert, wie in Abbildung 9b gezeigt in die Aufnahme am Getriebe ein. Das Schwert muss in den Kettenspannbolzen (Pos. H) eingehängt werden. Bringen Sie die Kettenradabdeckung an.

Achtung! Befestigungsschraube erst nach dem Einstellen der Kettenspannung (siehe Punkt 5.3.2) endgültig festschrauben.

5.3.2 Spannen der Sägekette (Abb. 9d-9f)

Achtung! Vor Überprüfung und Einstellarbeiten immer den Zündkerzenstecker ziehen. Befestigungsschraube (Pos. J) für Kettenradabdeckung einige Umdrehungen lösen (Abb. 9c). Kettenspannung mit der Kettenspannschraube einstellen (Abb. 9e/Pos. L). Rechtsdrehen erhöht die Kettenspannung, Linksdrehen verringert die Kettenspannung. Die Sägekette ist richtig gespannt, wenn sie in der Mitte des Schwertes um ca. 2 mm angehoben werden kann (Abb. 9d). Befestigungsschraube für Kettenradabdeckung festschrauben (Abb. 9f).

Achtung! Alle Kettenglieder müssen ordnungsgemäß in der Führungsnut des Schwertes liegen.

Hinweise zum Spannen der Kette:

Die Sägekette muss richtig gespannt sein, um einen sicheren Betrieb zu gewährleisten. Sie erkennen die optimale Spannung, wenn die Sägekette in der Mitte des Schwertes um 2 mm abgehoben werden kann. Da sich die Sägekette durch das Sägen erhitzt und dadurch ihre Länge verändert, überprüfen Sie spätestens alle 10 min die Kettenspannung und regulieren Sie diese bei Bedarf. Das gilt besonders für neue Sägeketten. Entspannen Sie nach abgeschlossener Arbeit die Sägekette, weil sich diese beim Abkühlen verkürzt. Damit verhindern Sie, dass die Kette Schaden nimmt.

5.4 Heckenschere

Hinweis!

Die Heckenschere ist bereits nach der Montage des Führungsholmes (Pos. 2c) einsatzfähig (siehe Punkt 5.1). Je nach gewünschter Arbeitshöhe kann das Zwischenstück (Pos. 2d) zwischen die Motoreinheit (Pos. 2) und dem Führungsholm (2c) eingebaut werden, wie in Punkt 5.1.2 beschrieben.

6. Vor Inbetriebnahme

6.1 Allgemein

Prüfen Sie das Gerät vor jeder Inbetriebnahme auf:

- Dichtheit des Treibstoffsystems.
- Einwandfreien Zustand und Vollständigkeit der Schutzeinrichtungen und der Schnittvorrichtung.
- Festen Sitz sämtlicher Verschraubungen.
- Leichtgängigkeit aller beweglichen Teile.

6.1.1 Treibstoff und Öl

Empfohlene Treibstoffe

Benutzen Sie nur ein Gemisch aus bleifreiem Benzin und speziellem 2-Takt-Motoröl. Mischen Sie das Treibstoffgemisch nach der Treibstoff-Mischtabelle an.

Hinweis: Verwenden Sie kein Treibstoffgemisch, das mehr als 90 Tage lang gelagert wurde.

Hinweis: Verwenden Sie kein 2-Takt-Öl das ein Mischverhältnis von 100:1 empfiehlt. Bei Motorschäden auf Grund ungenügender Schmierung entfällt die Motorgarantie des Herstellers.

Warnung: Verwenden Sie zum Transport und zur

Lagerung von Kraftstoff nur dafür vorgesehene und zugelassene Behälter.

Geben Sie jeweils die richtige Menge Benzin und 2-Takt-Öl in die beiliegende Mischflasche (Siehe aufgedruckte Skala). Schütteln Sie anschließend den Behälter gut durch.

6.1.2 Treibstoff-Misch-Tabelle

Mischverfahren: 40 Teile Benzin auf 1 Teil Öl

Benzin (E10)	2-Takt-Öl
1 Liter	25 ml
5 Liter	125 ml

6.2 Hochentaster

Sägekettenschmierung

Achtung! Betreiben Sie die Kette niemals ohne Sägekettenöl! Die Benutzung der Kettensäge ohne Sägekettenöl oder bei einem Ölstand unterhalb der Minimum-Markierung führt zur Beschädigung der Kettensäge!

Achtung! Temperaturverhältnisse beachten: Unterschiedliche Umgebungstemperaturen erfordern Schmiermittel mit einer höchst unterschiedlichen Viskosität. Bei niedrigen Temperaturen benötigen Sie dünnflüssige Öle (niedrige Viskosität) um einen ausreichenden Schmierfilm zu erzeugen. Wenn Sie nun dasselbe Öl im Sommer verwenden, würde dieses alleine durch die höheren Temperaturen weiter verflüssigt. Dadurch kann der Schmierfilm abreißen, die Kette würde überhitzt werden und kann Schaden nehmen. Darüber hinaus verbrennt das Schmieröl und führt zu einer unnötigen Schadstoffbelastung.

Öltank befüllen (Abb. 9e):

Kettensäge auf ebener Fläche abstellen. Bereich um den Öltankdeckel (Pos. M) reinigen und diesen anschließend öffnen. Tank (Pos. M) mit Sägekettenöl befüllen. Achten Sie dabei darauf, dass kein Schmutz in den Tank gelangt, damit die Öldüse nicht verstopft. Öltankdeckel schließen.

7. Betrieb

Beachten Sie bitte die gesetzlichen Bestimmungen zur Lärmschutzverordnung, die örtlich unterschiedlich sein können.

Entfernen Sie vor Inbetriebnahme die Schutzkappen vom Schnittmesser.

Trainieren Sie vor Einsatz des Gerätes sämtliche Arbeitstechniken bei abgestelltem Motor.

7.1 Starten bei kaltem Motor

Füllen Sie den Tank mit einer angemessenen Menge Benzin/Öl-Gemisch. Siehe auch Treibstoff und Öl.

1. Gerät auf eine harte, ebene Fläche stellen.
2. Kraftstoffpumpe (Primer) (Abb. 1/Pos. 7) 10x drücken.
3. Ein-/ Aus-Schalter (Abb. 1/Pos. 9) auf „I“ schalten.
4. Choke-Hebel (Abb. 1/Pos. 5) auf „I“ stellen.
5. Das Gerät gut festhalten und die Starterleine (Abb. 1/Pos. 4) bis zum ersten Widerstand herausziehen. Jetzt den Startseilzug 2x rasch anziehen.
6. Choke-Hebel (Abb. 1/Pos. 5) auf „II“ stellen.
7. Das Gerät gut festhalten und die Starterleine (Abb. 1/Pos. 4) bis zum ersten Widerstand herausziehen. Jetzt den Startseilzug 4x rasch anziehen. Das Gerät sollte starten.

Hinweis: Die Starterleine nicht zurückschleudern lassen. Dies kann zu Beschädigungen führen.

Ist der Motor gestartet, das Gerät ca. 10 sek. warmlaufen lassen.

Warnung: Das Schneidwerkzeug beginnt bei startendem Motor sich zu drehen.

8. Sollte der Motor nicht starten wiederholen Sie die Schritte 4-8.

Zur Beachtung: Springt der Motor auch nach mehreren Versuchen nicht an, lesen Sie den Abschnitt „Fehlerbehebung am Motor“.

Zur Beachtung: Ziehen Sie den Startseilzug stets gerade heraus. Wird sie in einem Winkel herausgezogen, entsteht Reibung an der Öse. Durch diese Reibung wird die Schnur durchgescheuert und nutzt sich schneller ab. Halten Sie stets den Anlassergriff, wenn sich die Schnur wieder einzieht.

Lassen Sie die Schnur nie aus dem ausgezogenen Zustand zurückschnellen.

7.2 Starten bei warmem Motor

(Das Gerät stand für weniger als 15-20min still)

1. Gerät auf harte, ebene Fläche stellen.
2. Ein-/Aus-Schalter auf „I“ schalten.
3. Gerät gut festhalten und die Starterleine bis zum ersten Widerstand herausziehen. Jetzt die Starterleine rasch anziehen. Das Gerät sollte nach 1-2 Zügen starten. Falls die Maschine nach 6 Zügen immer noch nicht startet wiederholen Sie die Schritte 1-7 unter kaltem Motor starten.

7.3 Motor abstellen

Not-Aus Schrittfolge:

Falls es notwendig ist, die Maschine sofort anzuhalten, stellen Sie hierzu den Ein-/Aus-Schalter auf „Stop“ bzw. „0“

Normale Schrittfolge:

Lassen Sie den Gashebel los und warten Sie bis der Motor in Leerlaufgeschwindigkeit übergegangen ist. Stellen Sie dann den Ein-/ Aus-Schalter auf „Stop“ bzw. „0“.

7.4 Arbeitshinweise

Trainieren Sie vor Einsatz des Gerätes sämtliche Arbeitstechniken bei abgestelltem Motor. Bei laufendem Motor und wenn der Gashebel (Pos. 11) nicht betätigt wird, läuft der Motor in Leerlaufdrehzahl und das Schneidwerkzeug bewegt sich nicht. Erst nach betätigen des Gashebels setzt sich das Schneidwerkzeug in Bewegung.

8. Arbeiten mit dem Benzin-Multifunktionsgerät

8.1 Arbeiten mit der Benzin-Motorsense

Verlängerung des Schnitfadens

Warnung! Benutzen Sie keinen Metalldraht oder kunststoffummüllten Metalldraht irgendeiner Art in der Fadenspule. Dies kann zu schweren Verletzungen beim Benutzer führen.

Zur Verlängerung des Schnitfadens, lassen Sie den Motor auf Vollgas laufen und tippen Sie die Fadenspule auf den Boden. Der Faden wird automatisch verlängert. Das Messer am Schutzschild kürzt den Faden auf die zulässige Länge (Abb. 10b).

Hinweis: Entfernen Sie regelmäßig alle Rasen- und Unkrautreste um ein Überhitzen des

Schaftrohrs zu vermeiden. Rasen-/ Gras-/Unkrautreste verfangen sich unterhalb des Schutzschields (Abb. 10c), dies verhindert eine ausreichende Kühlung des Schaftrohrs. Entfernen Sie die Reste vorsichtig mit einem Schraubenzieher oder dergleichen.

Verschiedene Schnittverfahren

Ist das Gerät richtig montiert, schneidet es Unkraut und hohes Gras an schwer zugänglichen Stellen, wie z.B. entlang von Zäunen, Mauern und Fundamenten sowie um Bäume herum. Es lässt sich auch für „Abmäharbeiten“ einsetzen, um Vegetation zur besseren Vorbereitung eines Gartens oder zum Ausputzen eines bestimmten Bereiches bodennah zu entfernen.

Zur Beachtung: Auch bei sorgfältiger Anwendung hat das Schneiden an Fundamenten, Stein- oder Betonmauern usw. eine über dem Normalen liegende Abnutzung des Fadens zur Folge.

Trimmen/ Mähen

Schwingen Sie den Trimmer in sichelartiger Bewegung von Seite zu Seite. Halten Sie die Fadenspule stets parallel zum Boden. Überprüfen Sie das Gelände und legen Sie die gewünschte Schnitthöhe fest. Führen und halten Sie die Fadenspule in der gewünschten Höhe, zwecks gleichmäßigem Schnitt (Abb. 10d).

Niedriges Trimmen

Halten Sie den Trimmer mit einer leichten Neigung genau vor sich, so dass sich die Unterseite der Fadenspule über dem Boden befindet und der Faden die richtige Schnittstelle trifft. Schneiden Sie immer von sich weg. Ziehen Sie den Trimmer nicht zu sich hin.

Schneiden an Zaun/ Fundament

Nähern Sie sich beim Schneiden langsam Maschendrahtzäunen, Lattenzäunen, Natursteinmauern und Fundamenten um nah daran zu schneiden, ohne jedoch mit dem Faden gegen das Hindernis zu schlagen. Kommt der Faden z.B. mit Steinen, Steinmauern oder Fundamenten in Berührung, nutzt er sich ab oder franst aus. Schlägt der Faden gegen Zaungeflecht, bricht er ab.

Trimmen um Bäume

Trimmen Sie um Baumstämme, nähern Sie sich langsam, damit der Faden die Rinde nicht berührt. Gehen Sie um den Baum herum, und schneiden Sie dabei von links nach rechts.

Nähern Sie sich Gras oder Unkraut mit der Spitze des Fadens, und kippen Sie die Fadenspule leicht nach vorn.

Warnung: Seien Sie überaus vorsichtig bei Abmäharbeiten. Halten Sie bei solchen Arbeiten einen Abstand von 30 Metern zwischen sich und anderen Personen oder Tieren ein.

Abmähen

Beim Abmähen erfassen Sie die gesamte Vegetation bis zum Grund. Dazu neigen Sie die Fadenspule im 30 Grad Winkel nach rechts. Stellen Sie den Handgriff in die gewünschte Position. Beachten Sie die erhöhte Verletzungsgefahr des Benutzers, Zuschauer und Tiere, sowie die Gefahr der Sachbeschädigung durch weggeschleuderte Objekte (z.B. Steine) (Abb. 10e).

Warnung: Entfernen Sie mit dem Gerät keine Gegenstände von Fußwegen usw.!

Das Gerät ist ein kraftvolles Werkzeug, und kleine Steine oder andere Gegenstände können 15 Meter und mehr weggeschleudert werden und zu Verletzungen oder Beschädigungen an Autos, Häusern und Fenstern führen.

Sägen

Das Gerät ist nicht zum Sägen geeignet.

Verklemmen

Sollte das Schnittmesser wegen zu dichter Vegetation blockieren stellen Sie unverzüglich den Motor ab. Befreien Sie das Gerät von Gras und Gestrüpp bevor Sie es erneut in Betrieb nehmen.

Vermeiden von Rückschlag

Beim Arbeiten mit dem Schnittmesser besteht die Gefahr des Rückschlages wenn dieses auf feste Hindernisse (Baumstamm, Ast, Baumstumpf, Stein oder dergleichen) trifft. Das Gerät wird dabei gegen die Drehrichtung des Werkzeugs zurückgeschleudert. Dies kann zum Verlust der Kontrolle über das Gerät führen. Benutzen Sie das Schnittmesser nicht in der Nähe von Zäunen, Metallpfosten, Grenzsteinen oder Fundamenten.

Zum Schneiden von dichten Stängeln positionieren Sie diese wie in Abb. 10f dargestellt um Rückschläge zu vermeiden.

8.2 Arbeiten mit dem Hochentaster

Vorbereitung

Überprüfen Sie vor jedem Einsatz folgende Punkte, um sicher arbeiten zu können:

Zustand der Kettensäge

Untersuchen Sie die Kettensäge vor Beginn der Arbeiten auf Beschädigungen am Gehäuse, der Sägekette und dem Schwert. Nehmen Sie niemals ein offensichtlich beschädigtes Gerät in Betrieb.

Ölbehälter

Füllstand des Ölbehälters. Überprüfen Sie auch während der Arbeit, ob immer ausreichend Öl vorhanden ist. Betreiben Sie die Säge nie, wenn kein Öl vorhanden oder der Ölstand unter die min-Markierung gesunken ist, um eine Beschädigung der Kettensäge zu vermeiden. Eine Füllung reicht im Schnitt für 10 Minuten, abhängig von den Pausen und der Belastung.

Sägekette

Spannung der Sägekette, Zustand der Schneiden. Je schärfer die Sägekette ist, umso leichter und kontrollierbarer lässt sich die Kettensäge bedienen. Das Gleiche gilt für die Kettenspannung. Überprüfen Sie auch während der Arbeit spätestens alle 10 Minuten die Kettenspannung, um Ihre Sicherheit zu erhöhen! Besonders neue Sägeketten neigen zu erhöhter Ausdehnung.

Schutzkleidung

Tragen Sie unbedingt die entsprechende, eng anliegende Schutzkleidung wie Schnittschutzhose, Handschuhe und Sicherheitsschuhe.

Gehörschutz und Schutzbrille.

Tragen Sie einen Schutzhelm mit integriertem Gehör und Gesichtsschutz. Dieser bietet Schutz vor herabfallenden Ästen und zurückschlagenden Zweigen.

Sicheres Arbeiten

Nie unter dem zu sägenden Ast stehen.

Vorsicht beim Sägen von unter Spannung stehenden Ästen und splitterndem Holz.

Mögliche Verletzungsgefahr durch herabfallende Äste und wegschleudernde Holzteile!

Wenn die Maschine in Betrieb ist Personen und Tiere aus dem Gefahrenbereich fernhalten.

Das Gerät ist beim Berühren von Hochspannungsleitungen nicht gegen Stromschläge geschützt. Halten Sie einen Mindestabstand von 10 m zu stromführenden Leitungen ein. Es besteht Lebensgefahr durch Stromschlag!

Am Hang immer oberhalb oder seitlich zum zu sägenden Ast stehen.

Das Gerät so nah wie möglich am Körper halten. So haben Sie die beste Balance.

Sägetechniken

- Halten Sie beim Entasten das Gerät in einem Winkel von maximal 60° zur Waagrechten, um nicht von einem herabfallenden Ast getroffen zu werden (Abb. 11c).
- Sägen Sie die unteren Äste am Baum zuerst ab.
- Dadurch wird ein Herabfallen der geschnittenen Äste erleichtert.
- Nach Beenden des Schnittes erhöht sich für den Bediener das Gewicht der Säge abrupt, da die Säge nicht mehr auf dem Ast abgestützt ist. Es besteht die Gefahr die Kontrolle über die Säge zu verlieren.
- Ziehen Sie die Säge nur mit laufender Sägekette aus dem Schnitt. Damit wird ein Festklemmen vermieden.
- Sägen Sie nicht mit der Spitze des Schwertes.
- Sägen Sie nicht in den wulstigen Astansatz. Dies verhindert die Wundheilung des Baumes.

Kleinere Äste absägen (Abb. 11a):

Legen Sie die Anschlagfläche der Säge am Ast an. Dies vermeidet ruckartige Bewegungen der Säge bei Beginn des Schnittes. Führen Sie die Säge mit leichtem Druck von oben nach unten durch den Ast.

Größere und längere Äste absägen (Abb. 11b):

Machen Sie bei größeren Ästen einen Entlastungsschnitt. Sägen Sie zuerst mit der Oberseite des Schwertes von unten nach oben 1/3 des Astdurchmessers durch (a). Sägen Sie anschließend mit der Unterseite des Schwertes von oben nach unten auf den ersten Schnitt zu (b). Sägen Sie längere Äste in Abschnitten ab, um eine Kontrolle über den Aufschlagort zu haben.

Rückschlag

Unter dem Rückschlag versteht man das plötzliche Hoch- und Zurückschlagen der laufenden Kettensäge. Die Ursachen sind meist das Berühren des Werkstücks mit der Schwertspitze oder das Verklemmen der Sägekette. Bei einem Rückschlag treten unvermittelt große Kräfte auf. Daher reagiert die Kettensäge meist unkontrolliert. Die Folge sind oft schwerste Verletzungen beim Arbeiter oder Personen im Umfeld. Die Gefahr eines Rückschlages ist am größten, wenn Sie die Säge im Bereich der Schwertspitze ansetzen, weil dort die Hebelwirkung am stärksten ist. Setzen Sie die

Säge daher immer möglichst flach an.

Achtung!

- Achten Sie immer auf die richtige Ketten- spannung!
- Benutzen Sie nur einwandfreie Kettensägen!
- Arbeiten Sie nur mit einer vorschriftsmäßig geschärften Sägekette!
- Sägen Sie nie mit der Oberkante oder Spitze des Schwertes!
- Halten Sie die Kettensäge immer fest mit beiden Händen!

Sägen von Holz unter Spannung

Das Sägen von Holz, das unter Spannung steht, erfordert besondere Vorsicht! Unter Spannung stehendes Holz, das durch Sägen von der Spannung befreit wird, reagiert bisweilen völlig unkontrolliert. Das kann zu schwersten bis zu tödlichen Verletzungen führen. Solche Arbeiten dürfen nur von ausgebildeten Fachleuten ausgeführt werden.

Bei jeglichen möglichen Beschädigungen (z. B. Ast auf das Gerät gefallen, Gerät umgefallen, ...) am Gerät ist zu überprüfen ob ein einwandfreies Arbeiten weiterhin möglich ist. Wenn nicht wenden Sie sich an den Kundenservice.

8.3 Arbeiten mit der Heckenschere

Lassen Sie die Maschine während des Starts oder beim Schneiden nicht mit niedriger Drehzahl laufen.

Neigung Schneideblatt einstellen (Abb. 12a-12b)

Achtung! Stellen Sie den Motor aus bevor Sie Einstellungen durchführen.

Um eine ergonomische Arbeitsposition zu gewährleisten, kann das Schneideblatt geneigt werden. Umfassen Sie den Einstellhebel (Pos.34) mit der linken Hand. Betätigen Sie mit dem Zeigefinger zuerst den Hebel N und danach mit dem Daumen den Hebel O. Stellen Sie das Schneideblatt in die gewünschte Stellung. Durch Loslassen der Hebel N und O wird das Schneideblatt in Position arretiert.

Schneiden für dichteres Wachstum:

Am effektivsten ist eine breite, durchgezogene Bewegung, dabei führen Sie die Messer der Schneide direkt durch die Zweige. Eine leichte Neigung der Schneide nach unten, in der Richtung der Bewegung ergibt den besten Schnitt (Abb. 13a).

Um eine gleichmäßige Heckenhöhe zu erreichen, wird das Spannen eines Fadens als Richtschnur entlang der Heckenkante empfohlen. Die überstehenden Zweige werden abgeschnitten.

Seitliches Zuschneiden einer Hecke:

Die Seitenflächen einer Hecke werden mit bogenförmigen Bewegungen von unten nach oben geschnitten. (Abb. 13b)

Achtung: Bauartbedingt kann es bei längeren seitlichen Arbeiten mit nicht vollständig gefülltem Tank vorkommen, dass der Motor abstirbt.

9. Wartung

Schalten Sie das Gerät vor Wartungsarbeiten immer aus und ziehen Sie den Zündkerzenstecker ab.

9.1 Wartung Motoreinheit

9.1.1 Wartung des Luftfilters (Abb. 14a-14c)

Verschmutzte Luftfilter verringern die Motorleistung durch zu geringe Luftzufuhr zum Vergaser. Regelmäßige Kontrolle ist daher unerlässlich. Der Luftfilter (10) sollte alle 25 Betriebsstunden kontrolliert werden und bei Bedarf gereinigt werden. Bei sehr staubiger Luft ist der Luftfilter häufiger zu überprüfen.

1. Entfernen Sie den Luftfilterdeckel (Abb. 14a)
2. Entnehmen Sie den Luftfilter (Abb. 14b/14c)
3. Reinigen Sie den Luftfilter durch ausklopfen oder ausblasen.
4. Der Zusammenbau erfolgt in umgekehrter Reihenfolge.

Warnung: Luftfilter nie mit Benzin oder brennbaren Lösungsmitteln reinigen.

9.1.2 Wartung der Zündkerze (Abb. 15a-15c)

Zündkerzenfunkenstrecke = 0,6mm. Ziehen Sie die Zündkerze mit 12 bis 15 Nm an. Überprüfen Sie die Zündkerze erstmals nach 10 Betriebsstunden auf Verschmutzung und reinigen Sie diese gegebenenfalls mit einer Kupferdrahtbürste. Danach die Zündkerze alle 50 Betriebsstunden warten.

1. Entfernen Sie die Zündkerzensteckerabdeckung (20) wie in Abb. 15a gezeigt
2. Ziehen Sie den Zündkerzenstecker (16) ab. (Abb. 15b)
3. Entfernen Sie die Zündkerze (Abb. 15c) mit dem beiliegenden Zündkerzenschlüssel (27).

4. Der Zusammenbau erfolgt in umgekehrter Reihenfolge.

9.1.3 Vergaser Einstellungen

Warnung! Einstellungen am Vergaser dürfen nur durch autorisierten Kundendienst vorgenommen werden.

Zu allen Arbeiten am Vergaser muss zuerst die Luftfilterabdeckung wie in Abbildung 14a-14c gezeigt demontiert werden.

Einstellen des Gasseilzuges:

Sollte die Maximaldrehzahl des Geräts mit der Zeit nicht mehr erreicht werden und sämtliche anderen Ursachen nach Abschnitt 12 Fehlerbehebung ausgeschlossen sein, könnte eine Einstellung des Gasseilzuges erforderlich sein. Überprüfen Sie hierfür zunächst ob der Vergaser bei voll durchgedrücktem Gasgriff ganz öffnet. Dies ist der Fall wenn der Vergaserschieber (Abb. 16a) bei voll betätigtem Gas vollständig geöffnet ist. Abbildung 16a zeigt die korrekte Einstellung. Sollte der Vergaserschieber nicht vollständig geöffnet sein, ist eine Nachjustierung notwendig.

Um den Gasseilzug nachzustellen sind folgende Schritte erforderlich:

- Lösen Sie die Kontermutter (Abb. 16b/Pos. C) einige Umdrehungen.
- Drehen Sie die Verstellerschraube (Abb. 16a/Pos. D) heraus, bis der Vergaserschieber bei voll betätigtem Gas, wie in Abbildung 16a gezeigt, vollständig geöffnet ist.
- Ziehen Sie die Kontermutter wieder fest.

9.1.4 Einstellen des Standgases:

Hinweis! Standgas bei warmen Betriebszustand einstellen.

Die Einstellung des Standgases darf nur von einer autorisierten Fachwerkstatt durchgeführt werden. Die Anlaufdrehzahl des Schneidwerkzeugs muss mindestens die 1,25fache Leerlaufdrehzahl sein.

9.2 Wartung Trimmer/Sense

9.2.1 Ersetzen von Fadenspule/Schnittfaden

1. Die Fadenspule (13), wie in Abschnitt 5.2.4 beschrieben, demontieren. Die Spule zusammendrücken (Abb. 17a) und eine Gehäusenhälfte abnehmen (Abb. 17b).
2. Fadenspule aus dem Fadenspulengehäuse entnehmen (Abb. 17c).
3. Evtl. noch vorhandenen Schnittfaden entfernen.

4. Neuen Schnittfaden in der Mitte zusammenlegen und die entstandene Schlaufe in die Aussparung des Spulentellers einhängen. (Abb. 17d)
5. Faden unter Spannung gegen den Uhrzeigersinn aufwickeln. Der Spulenteiler trennt dabei die beiden Hälften des Schnitfadens. (Abb. 17e)
6. Die letzten 15cm der beiden Fadenenden in die gegenüberliegenden Fadenhalter des Spulentellers einhaken. (Abb. 17f)
7. Die beiden Fadenenden durch die Metallösen im Fadenspulen-Gehäuse führen (Abb. 17c).
8. Fadenspule in das Fadenspulen-Gehäuse drücken
9. Kurz und kräftig an beiden Fadenenden ziehen um diese aus den Fadenhaltern zu lösen.
10. Überschüssigen Faden auf etwa 13cm zurückschneiden. Das verringert die Belastung auf den Motor während des Startens und Aufwärmens.
11. Fadenspule wieder montieren (siehe Abschnitt 5.2.4). Wird die komplette Fadenspule erneuert, sind die Punkte 3-6 zu überspringen.

9.2.2 Schleifen des Schutzhaubennessers

Das Schutzhaubennesser kann mit der Zeit stumpf werden. Sollten Sie dies feststellen, lösen Sie die Schrauben mit denen das Schutzhaubennesser an der Schutzhaube befestigt ist. Befestigen Sie das Messer in einem Schraubstock. Schleifen Sie das Messer mit einer Flachfeile und achten Sie darauf, den Winkel der Schnittkante beizubehalten. Feilen Sie nur in eine Richtung.

9.2.3 Fetten des Getriebes

Ergänzen Sie alle 20 Betriebsstunden etwas Getriebefließfett (ca. 10 g.), an der Schmierstelle (P) (Abb. 7c).

9.3 Wartung Hochentaster

9.3.1 Sägekette und Schwert auswechseln

Das Schwert muss erneuert werden, wenn die Führungsnut des Schwerts abgenutzt ist. Gehen Sie hierzu wie in Kapitel „Montage von Schwert und Sägekette“ vor!

9.3.2 Prüfen der automatischen Kettenschmierung

Überprüfen Sie regelmäßig die Funktion der automatischen Kettenschmierung, um einer Überhitzung und damit verbundenen Beschädigung von Schwert und Sägekette vorzubeugen. Richten Sie dazu die Schwertschneidspitze gegen eine glatte Oberfläche (Brett, Anschnitt eines Baumes) und lassen Sie die Kettensäge laufen. Wenn sich während dieses Vorgangs eine zunehmende Ölspur zeigt, arbeitet die automatische Kettenschmierung einwandfrei. Zeigt sich keine deutliche Ölspur, lesen Sie bitte die entsprechenden Hinweise im Kapitel „Fehlersuche“! Wenn auch diese Hinweise nicht helfen, wenden Sie sich an unseren Service oder eine ähnlich qualifizierte Werkstatt.

Achtung! Berühren Sie dabei nicht die Oberfläche. Halten Sie einen ausreichenden Sicherheitsabstand (ca. 20 cm) ein.

9.3.3 Schärfen der Sägekette

Ein effektives Arbeiten mit der Kettensäge ist nur möglich, wenn die Sägekette in gutem Zustand und scharf ist. Dadurch verringert sich auch die Gefahr eines Rückschlages.

Die Sägekette kann bei jedem Fachhändler nachgeschliffen werden. Versuchen Sie nicht, die Sägekette selbst zu schärfen, wenn Sie nicht über ein geeignetes Werkzeug und die notwendige Erfahrung verfügen.

9.3.4 Fetten des Getriebes

Ergänzen Sie alle 20 Betriebsstunden etwas Getriebefließfett (ca. 10 g.) am Schmiernippel (Abb. 9e/Pos. P).

9.4 Wartung Heckenschere

1. Die Schneidmesser sind von hoher Qualität, aus gehärtetem Stahl und bei normaler Handhabung wird ein Schärfen der Messer nicht notwendig sein. Falls Sie aus Versehen gegen einen Draht, Stein, Glas oder andere harte Objekte stoßen, könnte dies eine Kerbe in der Schneide verursachen. Es ist nicht notwendig die Kerbe zu entfernen, solange sie die Bewegung der Messer nicht beeinträchtigt. Falls sie die Bewegung beeinträchtigen sollte, schalten Sie die Maschine aus und nehmen Sie eine feine Feile oder einen feinen Schleifstein um die Kerbe zu entfernen. Achten Sie darauf, dass das Schneidmesser immer gut geölt ist (Abb. 18a).

- Falls Sie die Heckenschere fallen lassen sollten kontrollieren Sie ob Beschädigungen aufgetreten sind. Bei Beschädigungen nehmen Sie Kontakt zu einem autorisierten Kundendienst auf.

9.4.1 Fetten des Getriebes

Ergänzen Sie alle 20 Betriebsstunden etwas Getriebefließfett (ca. 10 g.) am Schmiernippel (Abb. 18b/Pos. P).

10. Reinigung, Lagerung, Transport und Ersatzteilbestellung

10.1 Reinigung

- Reinigen Sie regelmäßig den Spannmechanismus, indem Sie ihn mit Druckluft ausblasen oder mit einer Bürste säubern. Verwenden Sie keine Werkzeuge zum Reinigen.
- Halten Sie die Griffe ölfrei, damit Sie immer sicheren Halt haben.
- Reinigen Sie das Gerät bei Bedarf mit einem feuchten Tuch und gegebenenfalls mit einem milden Spülmittel.
- Wird die Kettensäge über einen längeren Zeitraum nicht genutzt, so entfernen Sie das Kettenöl aus dem Tank. Legen Sie die Sägekette und das Schwert kurz in ein Ölbad und wickeln Sie es danach in Ölpapier.

Achtung!

Vor jeder Reinigung Zündkerzenstecker ziehen. Tauchen Sie das Gerät zur Reinigung keinesfalls in Wasser oder andere Flüssigkeiten. Bewahren Sie das Gerät an einem sicheren und trockenen Platz und außerhalb der Reichweite von Kindern auf.

10.2 Lagerung

Vorsicht: Verstauen Sie das Gerät nie länger als 30 Tage, ohne folgende Schritte zu durchlaufen.

Verstauen des Gerätes

Wenn Sie das Gerät länger als 30 Tage verstauen, muss sie hierfür hergerichtet werden. Andernfalls verdunstet der im Vergaser befindliche, restliche Treibstoff und lässt einen gummiartigen Bodensatz zurück. Dies könnte den Start erschweren und teure Reparaturarbeiten zur Folge haben.

- Nehmen Sie die Treibstofftankkappe langsam ab, um eventuellen Druck im Tank abzulassen. Entleeren Sie vorsichtig den Tank.

- Starten Sie den Motor und lassen Sie ihn laufen, bis der Motor anhält, um den Treibstoff aus dem Vergaser zu entfernen.
- Lassen Sie den Motor abkühlen (ca. 5 Minuten).

Hinweis: Verstauen Sie das Gerät an einem trockenen Ort und weit entfernt von möglichen Entzündungsquellen, z.B. Ofen, Heißwasserboiler mit Gas, Gastrockner, etc.

Erneutes Inbetriebnehmen

- Entfernen Sie die Zündkerze (siehe 9.1.2).
- Reinigen Sie die Zündkerze und achten Sie auf den richtigen Elektrodenabstand an der Zündkerze; oder setzen Sie eine neue Zündkerze mit richtigem Elektrodenabstand ein.
- Bereiten Sie das Gerät für den Betrieb vor
- Füllen Sie den Tank mit der richtigen Treibstoff-/ Ölmischung auf. Siehe Abschnitt Treibstoff und Öl.

10.3 Transport

Wenn Sie das Gerät transportieren möchten entleeren Sie den Benzintank wie im Kapitel 10 erklärt. Reinigen Sie das Gerät mit einer Bürste oder einem Handfeger von grobem Schmutz. Demontieren Sie das Antriebsgestänge wie unter Punkt 5.1.2 erklärt.

Vor dem Transport und vor der Lagerung müssen alle Schutzvorrichtungen (Schnittmesserschutz Pos. 18a, Schwertschutz Pos. 32 und der Heckenscherschenschutz Pos. 33) montiert werden, um Verletzungen zu vermeiden.

10.4 Ersatzteilbestellung

Bei der Ersatzteilbestellung sollten folgende Angaben gemacht werden:

- Typ des Gerätes
- Artikelnummer des Gerätes
- Ident-Nummer des Gerätes
- Ersatzteil-Nummer des erforderlichen Ersatzteils

Aktuelle Preise und Infos finden Sie unter www.Einhell-Service.com

11. Entsorgung und Wiederverwertung

Das Gerät befindet sich in einer Verpackung um Transportschäden zu verhindern. Diese Verpackung ist Rohstoff und ist somit wieder verwendbar oder kann dem Rohstoffkreislauf zurückgeführt werden. Das Gerät und dessen Zubehör bestehen aus verschiedenen Materialien, wie z.B. Metall und Kunststoffe. Defekte Geräte gehören nicht in den Hausmüll. Zur fachgerechten Entsorgung sollte das Gerät an einer geeigneten Sammelstellen abgegeben werden. Wenn Ihnen keine Sammelstelle bekannt ist, sollten Sie bei der Gemeindeverwaltung nachfragen.

12. Fehlersuchplan

Die folgende Tabelle zeigt Fehlersymptome auf und beschreibt wie Sie Abhilfe schaffen können, wenn Ihre Maschine einmal nicht richtig arbeitet. Wenn Sie damit das Problem nicht lokalisieren und beseitigen können, wenden Sie sich an Ihre Service-Werkstatt.

Störung	Mögliche Ursache	Behebung
Das Gerät springt nicht an.	<ul style="list-style-type: none"> - Fehlerhaftes Vorgehen beim Starten. - Verrußte oder feuchte Zündkerze - Falsche Vergasereinstellung 	<ul style="list-style-type: none"> - Folgen Sie den Anweisungen zum Starten - Zündkerze reinigen oder durch neue ersetzen. - Autorisierten Kundendienst aufsuchen, oder das Gerät an die ISC-GmbH senden.
Das Gerät springt an, hat aber nicht die volle Leistung.	<ul style="list-style-type: none"> - Falsche Einstellung des Chochehebels - Verschmutzter Luftfilter - Falsche Vergasereinstellung 	<ul style="list-style-type: none"> - Chochehebel auf „♦“ stellen. - Luftfilter reinigen - Autorisierten Kundendienst aufsuchen, oder das Gerät an die ISC-GmbH senden.
Der Motor läuft unregelmäßig	<ul style="list-style-type: none"> - Falscher Elektrodenabstand der Zündkerze - Falsche Vergasereinstellung 	<ul style="list-style-type: none"> - Zündkerze reinigen und Elektrodenabstand einstellen oder neue Zündkerze einsetzen. - Autorisierten Kundendienst aufsuchen, oder das Gerät an die ISC-GmbH senden.
Motor raucht übermäßig	<ul style="list-style-type: none"> - Falsche Treibstoffmischung - Falsche Vergasereinstellung 	<ul style="list-style-type: none"> - Richtige Treibstoffmischung verwenden (siehe Treibstoff-Mischtafel) - Autorisierten Kundendienst aufsuchen, oder das Gerät an die ISC-GmbH senden.
Sägekette trocken	<ul style="list-style-type: none"> - Kein Öl im Tank - Entlüftung im Öltankverschluss verstopft - Ölausflusskanal verstopft 	<ul style="list-style-type: none"> - Öl nachfüllen - Öltankverschluss reinigen - Ölausflusskanal frei machen
Kette/Führungsschiene heiß	<ul style="list-style-type: none"> - Kein Öl im Tank - Entlüftung im Öltankverschluss verstopft - Ölausflusskanal verstopft - Kette stumpf - Kette zu stark gespannt 	<ul style="list-style-type: none"> - Öl nachfüllen - Öltankverschluss reinigen - Ölausflusskanal frei machen - Kette nachschleifen oder ersetzen - Kettenspannung prüfen
Kettensäge rupft, vibriert oder sägt nicht richtig	<ul style="list-style-type: none"> - Kettenspannung zu locker - Kette stumpf - Kette verschlissen - Sägezähne zeigen in die falsche Richtung 	<ul style="list-style-type: none"> - Kettenspannung einstellen - Kette nachschleifen oder ersetzen - Kette ersetzen - Sägekette neu montieren mit Zähnen in korrekter Richtung

Service-Informationen

Wir unterhalten in allen Ländern, welche in der Garantiekunde benannt sind, kompetente Service-Partner, deren Kontakte Sie der Garantiekunde entnehmen. Diese stehen Ihnen für alle Service-Belange wie Reparatur, Ersatzteil- und Verschleißteil-Versorgung oder den Bezug von Verbrauchsmaterialien zur Verfügung.

Es ist zu beachten, dass bei diesem Produkt folgende Teile einem gebrauchsgemäßen oder natürlichen Verschleiß unterliegen bzw. folgende Teile als Verbrauchsmaterialien benötigt werden.

Kategorie	Beispiel
Verschleißteile*	Zündkerze, Luftfilter, Sägekette, Sägeschwert, Messerführung
Verbrauchsmaterial/ Verbrauchsteile*	Schneidmesser, Fadenspule mit Schnittfaden, Ketten sägeöl, Messer
Fehlteile	

* nicht zwingend im Lieferumfang enthalten!

Bei Mängel oder Fehlern bitten wir Sie, den Fehlerfall im Internet unter www.Einhell-Service.com anzu-melden. Bitte achten Sie auf eine genaue Fehlerbeschreibung und beantworten Sie dazu in jedem Fall folgende Fragen:

- Hat das Gerät bereits einmal funktioniert oder war es von Anfang an defekt?
- Ist Ihnen vor dem Auftreten des Defektes etwas aufgefallen (Symptom vor Defekt)?
- Welche Fehlfunktion weist das Gerät Ihrer Meinung nach auf (Hauptsymptom)?
Beschreiben Sie diese Fehlfunktion.

Garantieurkunde

Sehr geehrte Kundin, sehr geehrter Kunde,

unsere Produkte unterliegen einer strengen Qualitätskontrolle. Sollte dieses Gerät dennoch einmal nicht einwandfrei funktionieren, bedauern wir dies sehr und bitten Sie, sich an unseren Servicedienst unter der auf dieser Garantiekarte angegebenen Adresse zu wenden. Gerne stehen wir Ihnen auch telefonisch über die angegebene Servicrufnummer zur Verfügung. Für die Geltendmachung von Garantieansprüchen gilt folgendes:

1. Diese Garantiebedingungen richten sich ausschließlich an Verbraucher, d. h. natürliche Personen, die dieses Produkt weder im Rahmen ihrer gewerblichen noch anderen selbständigen Tätigkeit nutzen wollen. Diese Garantiebedingungen regeln zusätzliche Garantieleistungen, die der u. g. Hersteller zusätzlich zur gesetzlichen Gewährleistung Käufern seiner Neugeräte verspricht. Ihre gesetzlichen Gewährleistungsansprüche werden von dieser Garantie nicht berührt. Unsere Garantieleistung ist für Sie kostenlos.
2. Die Garantieleistung erstreckt sich ausschließlich auf Mängel an dem von Ihnen in der Europäischen Union erworbenen neuen Gerät des u. g. Herstellers, die auf einem Material- oder Herstellungsfehler beruhen und ist nach unserer Wahl auf die Behebung solcher Mängel oder den Austausch des Geräts beschränkt. Bitte beachten Sie, dass unsere Geräte bestimmungsgemäß nicht für den gewerblichen, handwerklichen oder beruflichen Einsatz konstruiert wurden. Ein Garantievertrag kommt daher nicht zustande, wenn das Gerät innerhalb der Garantiezeit in Gewerbe-, Handwerks- oder Industriebetrieben verwendet wurde oder einer gleichzusetzenden Beanspruchung ausgesetzt war. Bei Artikel unter dem Brand „Professional“ gilt der Ausschluss für den gewerblichen, handwerklichen oder beruflichen Einsatz nicht.
3. Von unserer Garantie ausgenommen sind:
 - Schäden am Gerät, die durch Nichtbeachtung der Montageanleitung oder aufgrund nicht fachgerechter Installation, Nichtbeachtung der Gebrauchsanleitung (wie durch z.B. Anschluss an eine falsche Netzspannung oder Stromart) oder Nichtbeachtung der Wartungs- und Sicherheitsbestimmungen oder durch Aussetzen des Geräts an anomale Umweltbedingungen oder durch mangelnde Pflege und Wartung entstanden sind.
 - Schäden am Gerät, die durch missbräuchliche oder unsachgemäße Anwendungen (wie z.B. Überlastung des Gerätes oder Verwendung von nicht zugelassenen Einsatzwerkzeugen oder Zubehör), Eindringen von Fremdkörpern in das Gerät (wie z.B. Sand, Steine oder Staub, ...) Transportschäden, Gewaltanwendung oder Fremdeinwirkungen (wie z. B. Schäden durch Herunterfallen) entstanden sind.
 - Schäden am Gerät oder an Teilen des Geräts, die auf einen gebrauchsgemäßen, üblichen oder sonstigen natürlichen Verschleiß zurückzuführen sind. Beispielsweise unterliegen Akkus und Akkupacks einem natürlichen Verschleiß und sind konstruktionsbedingt auf eine begrenzte Zyklenzahl ausgelegt. Der Verschleiß wird insbesondere durch abverlangte Lasten, Ladegeschwindigkeiten aber auch durch Exposition gegenüber Hitze, Kälte, Vibration und Stöße negativ beeinflusst.
4. Die Garantiezeit beträgt 2 Jahre und beginnt mit dem Kaufdatum des Gerätes. Garantieansprüche sind vor Ablauf der Garantiezeit innerhalb von zwei Wochen, nachdem Sie den Defekt erkannt haben, geltend zu machen. Die Geltendmachung von Garantieansprüchen nach Ablauf der Garantiezeit ist ausgeschlossen. Die Reparatur oder der Austausch des Geräts führt weder zu einer Verlängerung der Garantiezeit noch wird eine neue Garantiezeit durch diese Leistung für das Gerät oder für etwaige eingebaute Ersatzteile in Gang gesetzt. Dies gilt auch bei Einsatz eines Vor-Ort Services.
5. Für die Geltendmachung Ihres Garantieanspruches melden Sie bitte das defekte Gerät an unter: www.Einhell-Service.com. Halten Sie bitte den Kaufbeleg oder andere Nachweise Ihres Kaufs des Neugeräts bereit. Geräte, die ohne entsprechende Nachweise oder ohne Typenschild eingeschendet werden, sind von der Garantieleistung aufgrund einer mangelnden Zuordnungsmöglichkeit ausgeschlossen. Ist der Defekt des Gerätes von unserer Garantieleistung erfasst, erhalten Sie umgehend ein repariertes oder neues Gerät zurück.
6. Wenn Sie das Gerät in ein anderes Land der Europäischen Union verbracht haben als das Land, in dem Sie das Gerät erworben haben, erbringen wir die Garantieleistung durch einen dortigen Servicepartner. Bei Verbringung außerhalb der Europäischen Union besteht kein Garantieanspruch.

Selbstverständlich beheben wir gegen Erstattung der Kosten auch gerne Defekte am Gerät, die vom Garantieumfang nicht oder nicht mehr erfasst sind. Dazu senden Sie das Gerät bitte an unsere Serviceadresse. Für Verschleiß-, Verbrauchs- und Fehlteile verweisen wir auf die Einschränkungen dieser Garantie gemäß den Service-Informationen dieser Bedienungsanleitung.

Garantiegeber ist: Einhell Germany AG, Wiesenweg, 94405 Landau/Isar (Deutschland)
Der Service wird erbracht durch: Einhell Service, Eschenstraße 6, 94405 Landau / Isar



**Sehr geehrte Kundin,
sehr geehrter Kunde,
LIEBE MÖGLICHMACHER,**

wir haben das Ziel, alles dafür zu tun, damit Sie mit Einhell all Ihre Projekte möglich machen können. Aus diesem Grund ist Service bei uns gelebter Anspruch: mit über 20 Jahren Erfahrung und mehr als 120 kompetenten und persönlichen Ansprechpartnern hat es sich der Einhell Service auf die Fahnen geschrieben, Sie bei allen Fragen zu Ihrem Produkt zu unterstützen. Dazu gehört ein beratendes Technikerteam, bis zu 10 Jahre Ersatzteilverfügbarkeit, 24 Stunden Versandservice, eine leistungsfähige Reparatur-Organisation und ein flächendeckendes Service-Partnernetz.

Über unser Onlineportal www.Einhell-Service.com sind viele unserer verfügbaren Services jetzt noch schneller und einfacher für Sie erreichbar – rund um die Uhr, sieben Tage die Woche.



Einhell Service
Eschenstraße 6
94405 Landau an der Isar

Telefon: 09951 - 959 2000
Telefax: 09951 - 959 1700
E-Mail: Service-DE@Einhell.com

Wir freuen uns auf Ihren Besuch unter

Einhell-Service.com
>>>

Niebezpieczeństwo!

Podczas użytkowania urządzenia należy przestrzegać wskazówek bezpieczeństwa w celu uniknięcia zranień i uszkodzeń. Z tego względu proszę dokładnie zapoznać się z instrukcją obsługi/ wskazówkami bezpieczeństwa. Proszę zachować instrukcję i wskazówki, aby można było w każdym momencie do nich wrócić. W razie przekazania urządzenia innej osobie, proszę wręczyć jej również instrukcję obsługi/ wskazówki bezpieczeństwa. Nie odpowiadamy za wypadki i uszkodzenia zaistniałe w wyniku nieprzestrzegania niniejszej instrukcji i wskazówek bezpieczeństwa.

1. Wskazówki bezpieczeństwa**Niebezpieczeństwo!**

Przeczytać wszystkie wskazówki bezpieczeństwa i instrukcję. Nieprzestrzeganie instrukcji i wskazówek bezpieczeństwa może wywołać porażenia prądem, niebezpieczeństwo pożaru lub ciężkie zranienia. **Proszę zachować na przyszłość wskazówki bezpieczeństwa i instrukcję.**

Urządzenia zabezpieczające

Podczas pracy z urządzeniem musi być zamontowana odpowiednia osłona z tworzywa sztucznego na nóż lub żyłkę, aby zapobiec odrzucaniu przedmiotów przez urządzenie. Zintegrowany z osłoną nóż w osłonie szpuli przycina żyłkę tnącą na odpowiednią długość.

Wskazówki bezpieczeństwa

- Starannie przeczytać instrukcję obsługi. Zapoznać się z ustawieniem i prawidłowym użytkowaniem urządzenia.
- Nie zezwalać na używanie urządzenia osobom, które nie przeczytały instrukcji obsługi. Minimalny wiek osoby obsługującej się tym urządzeniem może podlegać lokalnej regulacji prawnej.
- Nie kosić, jeżeli w pobliżu znajdują się inne osoby, zwłaszcza dzieci, lub zwierzęta.

Ostrzeżenie:

Zachować odstęp bezpieczeństwa (15 m). W przypadku zmniejszenia się odstęp natychmiast wyłączyć urządzenie. Zwracamy uwagę na to, że użytkownik ponosi odpowiedzialność w przypadku wypadków z udziałem innych osób i ich mienia.

- Uwaga: Niebezpieczeństwo zatrucia - spaliny, paliwa i smary są trujące - nie wdychać spalin.
- Od momentu włączenia silnika urządzenie wytwarza trujące spaliny. Nigdy nie pracować w zamkniętych pomieszczeniach lub pomieszczeniach o niedostatecznej wentylacji.

Przed użyciem urządzenia

- Podczas koszenia zawsze nosić mocne obuwie i długie spodnie. Nigdy nie kosić na boso lub w lekkich sandałach.
- Sprawdzić teren, na którym ma być używane urządzenie, i usunąć wszelkie przedmioty, które mogłyby zostać pochwycone i odrzucone przez urządzenie podczas pracy.
- Ostrzeżenie: Benzyna jest skrajnie łatwopalną substancją:
 - benzynę przechowywać wyłącznie w przewidzianych do tego celu pojemnikach.
 - tankować wyłącznie na wolnym powietrzu i nie palić podczas nalewania paliwa.
 - Nalać paliwo przed uruchomieniem silnika. Nigdy nie otwierać korka zbiornika paliwa ani nie dolewać benzyny, jeżeli silnik pracuje albo urządzeniu jest rozgrzane.
 - Jeżeli benzyna się rozlała, w żadnym wypadku nie uruchamiać silnika. Usunąć urządzenie z miejsca zabrudzonego benzyną. Unikać wszelkich prób uruchomienia silnika, dopóki nie wyparują całkowicie opary benzyny.
 - Z przyczyn bezpieczeństwa, jeżeli zbiornik paliwa lub jego korek zostały uszkodzone, należy je wymienić.
- Wymienić uszkodzone tłumiki.
- Przed każdym użyciem przeprowadzić kontrolę wizualną urządzenia, sprawdzając czy narzędzia tnące, sworznie mocujące i całość urządzenia tnącego nie zostały uszkodzone i nie przedstawiają śladów zużycia. Dla uniknięcia niewyrównoważenia urządzenia zużyte lub uszkodzone narzędzia tnące lub sworznie mocujące wymienić wyłącznie parami.

Obchodzenie się z urządzeniem (obsługa, składowanie, kontrola)

- Stosować przylegającą do ciała odzież ochronną, tzn. długie spodnie, odpowiednie obuwie ochronne, mocne rękawice ochronne, kask ochronny, maskę ochronną na twarz lub okulary dla ochrony oczu oraz odpowiednie stopery lub ochronniki słuchu.

- Urządzenie należy przechowywać w bezpiecznym miejscu. Powoli odkręcać korek zbiornika paliwa, aby spuścić nadmiar ciśnienia. Aby zapobiegać pożarom przed uruchomieniem urządzenia oddalić się od miejsca napełniania paliwa o co najmniej 3 metry.
- Przed odstawieniem urządzenia wyłączyć je.
- Urządzenie zawsze pewnie trzymać oburącz, obejmując palcami uchwyty.
- Śruby i elementy łączące zawsze muszą być mocno dokręcone. Nie używać urządzenia, jeśli nie jest odpowiednio wyregulowane oraz całkowicie i bezpiecznie zmontowane.
- Uchwyty zawsze muszą być suche, czyste i nie mogą być poplamione resztkami paliwa.
- Prowadzić szpulę żyłki na żądanej wysokości. Pracować w taki sposób, aby szpula żyłki nie dotknęła drobnych przedmiotów (np. kamieni).
- Podczas koszenia na pochyłym terenie zawsze stać poniżej narzędzia tnącego. Nigdy nie ciąć lub podkaszac na śliskich wzniesieniach lub zboczach.
- Jeżeli trwa rozruch silnika lub silnik pracuje, nie zbliżać do szpuli części ciała ani odzieży. Przed uruchomieniem silnika upewnić się, że szpula nie dotknie żadnej przeszkody.
- Przed rozpoczęciem wszelkich prac na narzędziach tnących wyłączyć silnik.
- Urządzenie i osprzęt należy przechowywać w bezpiecznym miejscu, z dala od otwartego ognia i źródeł ciepła i iskier, takich jak przepływowe podgrzewacze gazowe, piece olejowe, przenośne grzejniki itp.
- Przed składowaniem urządzenia usunąć z osłony, szpuli i silnika resztki trawy.
- Na obsługę, regulację i konserwację urządzenia zezwala się wyłącznie odpowiednio przeszkolonym osobom dorosłym.
- Osoby, które nie wiedzą, jak obsługiwać urządzenie, powinny nauczyć się obsługi ćwicząc na wyłączonym urządzeniu.
- Przed rozpoczęciem prac należy sprawdzić, czy na terenie, który ma być koszony, nie znajdują się twarde przedmioty takie jak metalowe części, butelki, kamienie itp., które mogłyby zostać wyrzucone przez urządzenie i poważnie zranić użytkownika bądź trwale uszkodzić urządzenie. Jeżeli mimo to urządzenie dotknęło twardego przedmiotu, należy natychmiast wyłączyć silnik i sprawdzić, czy urządzenie nie zostało uszkodzone. Nigdy nie używać urządzenia, jeżeli jest ono uszkodzone lub wadliwe.
- Podkaszac i ciąć zawsze w górnym zakresie liczby obrotów. Gdy rozpoczyna się koszenie oraz podczas podkaszania silnik powinien pracować na średnich lub wysokich obrotach, nigdy na niskich obrotach.
- Przy uruchomionym silniku szpula nie powinna się nigdy znajdować powyżej kolan.
- Nie pracować z urządzeniem, jeżeli w pobliżu znajdują się inne osoby lub zwierzęta. Podczas koszenia zachować odstęp co najmniej 15 metrów między obsługującym urządzenie i innymi osobami lub zwierzętami. W przypadku wykaszania do gruntu odstęp powinien wynosić nie mniej niż 30m.

Podczas dłuższych prac wibracje mogą spowodować zaburzenia ukrwienia (zespół Raynauda) w dłoniach osoby obsługującej urządzenie.

Zespół Raynauda jest chorobą naczyń krwionośnych, która powoduje napady skurczy drobnych naczyń krwionośnych w palcach rąk i nóg. Do dotkniętych części ciała dociera wówczas niewystarczająca ilość krwi, co powoduje, że palce stają się bardzo blade.

U osób z zaburzeniami krążenia (np. palaczy, osób chorych na cukrzycę) częste używanie urządzeń wywołujących wibracje może spowodować uszkodzenia nerwów.

W przypadku zauważenia nietypowych objawów należy natychmiast przerwać pracę z urządzeniem i zwrócić się o pomoc lekarską.

Aby zmniejszyć niebezpieczeństwo należy przestrzegać poniższych wskazówek:

- Przy pracy w niskich temperaturach zapewnić, że ciało, a w szczególności dłonie, są zawsze ogrzane.
- Regularnie robić przerwy w pracy; podczas przerw poruszać dłońmi, aby pobudzić ich ukrwienie.
- Aby zapewnić jak najniższy poziom wibracji urządzenia należy regularnie wykonywać jego konserwację oraz sprawdzać, czy wszystkie części są mocno dokręcone.

Dodatkowe wskazówki

- Nie stosować innego paliwa niż zalecane w instrukcji obsługi. Stosować się do wskazówek podanych w punkcie „Paliwo i olej” tej instrukcji. Nie stosować niewymieszanej odpowiednio z olejem do silników dwusuwowych benzyny. W przeciwnym razie istnieje ryzyko trwałego uszkodzenia silnika i wygaśnięcia gwarancji producenta.

- Podczas napełniania paliwa i uruchamiania urządzenia nie palić.
- Nigdy nie pracować z urządzeniem bez rury wydechowej.
- Nigdy nie dotykać rękami ani innymi częściami ciała rury wydechowej. Urządzenie trzymać za uchwyty, obejmując je palcami.
- Nigdy nie obsługiwać urządzenia stojąc w niewygodnej pozycji, przy problemach z równowagą, z wyciągniętymi rękami bądź jedną ręką. Podczas pracy trzymać urządzenie oburącz, obejmując palcami uchwyty.
- Jeżeli urządzenie jest uruchomione, szpula powinna być zawsze na gruncie.
- Stosować urządzenie wyłącznie do celu, do którego jest ono przewidziane, np. do podkaszania trawnika i koszenia.
- Nie pracować z urządzeniem przez dłuższy czas w sposób ciągły - regularnie robić przerwy w pracy.
- Nie używać kosi, gdy jest się zmęczonym lub pod wpływem alkoholu lub narkotyków.
- Urządzenie może być używane tylko w nienagannym stanie i z zamocowaną odpowiednią osłoną.
- Wprowadzenie jakichkolwiek zmian w urządzeniu zagraża bezpieczeństwu użytkownika i powoduje wygaśnięcie gwarancji producenta.
- Nigdy nie stosować urządzenia w pobliżu łatwopalnych cieczy lub gazów (zarówno w pomieszczeniach zamkniętych, jak i na wolnym powietrzu). Grozi to wybuchem lub pożarem.
- Nie stosować żadnych innych narzędzi tnących. Dla własnego bezpieczeństwa należy używać tylko wyposażenia dodatkowe- go i osprzętu podanych w poniższej instrukcji obsługi lub zalecanych bądź podanych przez producenta. Używanie innego niż podany w instrukcji obsługi lub w katalogu narzędzia tnącego lub wyposażenia dodatkowego może być przyczyną niebezpieczeństwa obrażeń.
- Nosić mocne obuwie z antypoślizgową podeszwą.
- Podczas pracy z urządzeniem zawsze zadbać o to, aby stać w bezpiecznej, stabilnej pozycji, zwłaszcza jeśli korzysta się z drabin lub schodków.

Środki bezpieczeństwa przy pracy z nożami

- Stosować się do wszystkich ostrzeżeń i wskazówek odnośnie obsługi i montażu noży.
- Nóż może zostać gwałtownie odbity od przedmiotów, których nie jest w stanie przeciąć lub skosić. Grozi to zranieniem rąk lub nóg. Znajdujące się w pobliżu osoby lub zwierzęta powinny zachować odstęp co najmniej 15 metrów od miejsca pracy, niezależnie od kierunku. Jeżeli urządzenie natrafi na ciało obce, natychmiast wyłączyć silnik i odczekać do całkowitego zatrzymania się noża. Sprawdzić, czy nóż nie został uszkodzony. Jeżeli nóż jest wygięty lub pęknięty, musi zostać wymieniony na nowy.
- Nóż odrzuca przedmioty z dużą szybkością. Grozi to obrażeniami i utratą wzroku. Nosić ochronę oczu, twarzy i nóg. Zawsze przed rozpoczęciem pracy, usunąć wszelkie przedmioty z terenu, na którym ma się pracować z nożami.
- Przed każdym użyciem dokładnie sprawdzić czy urządzenie i wyposażenie nie zostały uszkodzone. Nie stosować urządzenia bez zainstalowanego prawidłowo wyposażenia i osłon noży.
- Po zwolnieniu dźwigni gazu nóż zwalnia aż do całkowitego zatrzymania. Poruszający się nóż grozi zranieniem osoby obsługującej urządzenie lub znajdującym się w pobliżu osobom. Przed rozpoczęciem wszelkich prac związanych z nożami wyłączyć silnik i upewnić się, że nóż się całkowicie zatrzymał.
- Obszar zagrożenia w promieniu 15 metrów. Znajdujące się w pobliżu osoby mogą doznać obrażeń lub utraty wzroku. Zachować zawsze i w każdym kierunku odstęp 15 metrów od innych osób i zwierząt.

Dodatkowe wskazówki bezpieczeństwa odnośnie pracy z piłami łańcuchowymi

- Nie zbliżać żadnych części ciała do łańcucha piły, jeżeli urządzenie jest uruchomione. Zawsze przed uruchomieniem piły upewnić się, że łańcuch niczego nie dotyka. Chwila nieuwagi podczas pracy z piłą łańcuchową może spowodować, że łańcuch piły pochwyci część ciała lub odzieży.
- Nie pracować z piłą łańcuchową na drzewie, jeśli nie posiada się specjalistycznego wykształcenia do tego rodzaju prac. Niewłaściwe używanie piły łańcuchowej na drzewie niesie ze sobą niebezpieczeństwo obrażeń.

- Jeżeli cięta gałąź jest naprężona, to należy liczyć się z tym, że może ona sprężynować i odskoczyć. Jeżeli naprężenia występujące we włóknach uwolnią się, gałąź może uderzyć operatora urządzenia i/lub spowodować utratę kontroli nad piłą łańcuchową.
- Podczas przenoszenia piły łańcuchowej łańcuch musi być nieruchomy, a szyna prowadząca musi być skierowana do tyłu. Zawsze na czas transportu i przechowywania piły łańcuchowej nakładać osłonę ochronną. Ostrożnie i starannie obchodzenie się z piłą łańcuchową zmniejsza ryzyko przypadkowego dotknięcia poruszającego się łańcucha piły.
- Stosować się do wskazówek odnośnie smarowania, regulacji naciągu łańcucha i wymiany osprzętu. Nieprawidłowo napięty lub źle nasmarowany łańcuch może ulec zerwaniu albo zwiększyć ryzyko odrzutu.
- Uchwyty muszą być zawsze suche, czyste i nie powinno być na nich śladów oleju lub smaru. Zatłuszczone, pobrudzone olejem uchwyty są śliskie i prowadzą do utraty kontroli nad urządzeniem.
- Przecinać wyłącznie drewno. Nie wolno stosować piły łańcuchowej do prac, do których nie została ona przewidziana, np.: Nie stosować piły łańcuchowej do cięcia tworzyw sztucznych, muru lub materiałów budowlanych, które nie są wykonane z drewna. Zastosowanie piły łańcuchowej w sposób niezgodny z przeznaczeniem może być przyczyną niebezpieczeństwa.
- Piłę należy trzymać oburącz, przy czym kciuk i pozostałe palce dłoni powinny obejmować uchwyty. Przyjąć taką pozycję ciała i w szczególności rąk, aby można było wyhamować siłę odbicia. Przy pomocy odpowiednich środków obsługujący urządzenie może zachować kontrolę nad siłami odbicia. Nigdy nie puszczać z rąk piły łańcuchowej.
- Należy używać jedynie zalecanych przez producenta części zamiennych (prowadnic i łańcuchów). Niewłaściwe prowadnice lub łańcuchy mogą stać się przyczyną odrzutu lub zerwania łańcucha.
- Ostrzenie i konserwacja pilarki powinny być wykonywane zgodnie z zaleceniami producenta. Zbyt płytkie ograniczniki głębokości zwiększają skłonność do odrzutu.
- Zachować szczególną ostrożność podczas cięcia młodych drzew i poszycia. Cienki materiał może się zakleszczyć w łańcuchu piły i uderzyć osobę obsługującą lub doprowadzić do utraty przez nią równowagi.
- Podczas pracy z urządzeniem uważać, aby nie ciąć ziemi, metalowych ogrodzeń ani innych podobnych przedmiotów i materiałów.
- Zaleca się, by osoby obsługujące piłę łańcuchową przed pierwszym użyciem przez urządzenie zostały przeszkolone przez doświadczonego specjalistę w zakresie obsługi narzędzia, a także odnośnie wymaganego sprzętu ochronnego na konkretnych przykładach w praktyce (np. pilowanie drewna na koźle).
- Usunąć z miejsca wykonywania prac wszelkie przeszkody i zapewnić odpowiednią swobodę ruchu. Nigdy nie pracować w ciasnych miejscach, gdzie istnieje ryzyko zbliżenia się do obsługującego do łańcucha piły.
- Dbać o porządek na miejscu pracy i usuwać resztki ciętych materiałów i inne przeszkody, o które można by było się potknąć.
- Zapewnić pewną i stabilną pozycję ciała. Pracować z piłą łańcuchową wyłącznie na równych powierzchniach, na których można stać w stabilnej, bezpiecznej pozycji. Nigdy nie pracować na drabinach lub śliskim podłożu, ponieważ grozi to utratą równowagi i kontroli nad piłą łańcuchową.
- Przed przystąpieniem do ścinania gałęzi: Upewnić się, że nikt nie przebywa w promieniu co najmniej 2,5 długości gałęzi.
- Podczas ścinki zawsze uwzględnić warunki meteorologiczne. Nigdy nie ścinać przy silnym lub zmiennym wietrze! Nigdy nie ścinać w czasie mrozu lub na zamrożonym, śliskim gruncie. Nigdy nie ścinać podczas opadów deszczu lub przy złej widoczności!
- Przestrzegać obowiązujących lokalnych przepisów.
- Podczas pracy piłą łańcuchową należy zawsze trzymać prawą ręką tylny uchwyt, a lewą ręką przedni. Trzymanie piły łańcuchowej w inny niż opisany sposób podwyższa ryzyko obrażeń i z tego powodu należy go unikać.
- Należy stosować okulary ochronne i środki ochrony słuchu. Zaleca się stosowanie odzieży ochronnej dla głowy, rąk, nóg i stóp. Odpowiednia odzież ochronna zmniejsza niebezpieczeństwo skaleczenia przez unoszące się w powietrzu opiłki i inne ciała obce, a także zabezpiecza przed przypadkowym dotknięciem łańcucha.
- Należy zawsze dbać o stabilną pozycję przy pracy. Pracować z piłą łańcuchową tylko stojąc na stabilnym, bezpiecznym i równym

podłożu. Śliskie lub niestabilne podłoże (np. drabina) może doprowadzić do utraty równowagi lub utraty kontroli nad piłą łańcuchową.

- Zaplanować drogę ewakuacyjną, aby móc schronić się przed spadającymi drzewami i gałęziami. Upewnić się, że na drodze ewakuacyjnej nie ma żadnych przeszkód, które by uniemożliwiły lub utrudniły swobodne poruszanie się. Pamiętać o tym, że świeżo ścięta trawa lub kora jest śliska.
- Upewnić się, że w pobliżu (w bezpiecznej odległości) znajduje się osoba, która w razie wypadku wezwie pomoc.
- Nie pozwolić na to, aby poruszający się łańcuch na wierzchołku szyny prowadzącej dotknął jakichkolwiek przedmiotów.
- Rozpocząć cięcie dopiero gdy łańcuch będzie się poruszał z pełną prędkością.
- Nigdy nie próbować trafić w poprzednie nacięcie. Zawsze wykonywać nowe cięcia.
- Uważać na poruszające się gałęzie i inne siły, które mogą przerwać proces cięcia i spaść na łańcuch.
- Nigdy nie próbować ciąć gałęzi, której średnica przekracza długość cięcia urządzenia.
- Minimalny wiek osoby posługującej się tym urządzeniem może podlegać lokalnej regulacji prawnej.
- Minimalny odstęp między tym urządzeniem a naziemną linią energetyczną musi wynosić co najmniej 10m.

Przyczyny odbicia i sposoby zapobiegania:

Odbicie może wystąpić na skutek kontaktu wierzchołka prowadnicy z innym przedmiotem lub na skutek zakleszczenia się łańcucha pilarki w rzazie, np. gdy przecinane drewno się wygina. Kontakt wierzchołka szyny prowadzącej z innym przedmiotem może spowodować jej gwałtowne cofnięcie, podczas którego szyna prowadząca wybija się do góry i w kierunku operatora.

Zablokowanie łańcucha na górnej krawędzi szyny prowadzącej może spowodować gwałtowne odrzucenie szyny w kierunku operatora.

Ta reakcja może spowodować utratę kontroli nad piłą i tym samym grozi ciężkimi obrażeniami. Nie należy zdawać się wyłącznie na zabezpieczenia wbudowane do urządzenia. Użytkownik piły łańcuchowej powinien stosować różnorodne zabezpieczenia, aby zapobiec wypadkom i obrażeniom podczas pracy.

Odbicie spowodowane jest błędnym lub nieprawidłowym użyciem narzędzia. Odbiciu można zapobiec stosując odpowiednie środki ostrożności, które wymieniono poniżej:

- Piłę należy trzymać oburącz, przy czym kciuk i pozostałe palce dłoni powinny obejmować uchwyt. Przyjąć taką pozycję ciała i w szczególności rąk, aby można było wyhamować siłę odbicia. Przy pomocy odpowiednich środków obsługujący urządzenie może zachować kontrolę nad siłami odbicia. Nigdy nie puszczać z rąk piły łańcuchowej.
- Unikać nienaturalnych pozycji ciała. Zachowanie odpowiedniej pozycji ciała zapobiega przypadkowemu dotknięciu wierzchołka szyny prowadzącej i pozwala na zachowanie lepszej kontroli nad piłą łańcuchową w nieoczekiwanych sytuacjach.
- Należy używać jedynie zalecanych przez producenta części zamiennych (prowadnic i łańcuchów). Niewłaściwe prowadnice lub łańcuchy mogą stać się przyczyną odrzutu lub zerwania łańcucha.
- Ostrzenie i konserwacja pilarki powinny być wykonywane zgodnie z zaleceniami producenta. Zbyt płytkie ograniczniki głębokości zwiększają skłonność do odrzutu.

Dodatkowe wskazówki bezpieczeństwa odnośnie pracy z nożycami do żywopłotu

- **Nie zbliżać żadnych części ciała do noży tnących. Jeżeli nóż jest w ruchu, nigdy nie próbować usuwać ciętego materiału ani go nie trzymać. Jeżeli cięty przedmiot się zaklinował, usunąć go dopiero po wyłączeniu urządzenia.** Chwila nieuwagi podczas używania nożyc do żywopłotu może prowadzić do poważnych zranień.
- **Podczas przenoszenia nożyc należy trzymać je za uchwyt; noże podczas przenoszenia nożyc nie mogą być w ruchu. Zawsze na czas transportu i przechowywania nożyc nakładać osłonę ochronną.** Ostrożne i staranne obchodzenie się z urządzeniem zmniejsza ryzyko zranienia nożami.

- a) **NOŻYCE DO ŻYWOPŁOTU MOGĄ BYĆ PRZYCZYNĄ POWAŻNYCH OBRAŻEŃ!** Należy dokładnie zapoznać się z instrukcją odnośnie poprawnego obchodzenia się z urządzeniem, przygotowania do pracy, konserwacji, włączania i wyłączania nożyc do żywopłotu. Zapoznać się z obsługą wszystkich elementów nastawczych i prawidłowym

- użytkowaniem nożyc do żywoplotu.
- b) Zabrania się stosowania nożyc do żywoplotu przez dzieci.
 - c) Zachować ostrożność, jeżeli w pobliżu znajdują się naziemne przewody elektryczne.
 - d) Nie używać nożyc do żywoplotu, jeżeli w pobliżu znajdują się osoby, a zwłaszcza dzieci.
 - e) Przed uruchomieniem silnika zawsze sprawdzić, czy nożyce do żywoplotu znajdują się w poprawnej pozycji roboczej.
 - f) Podczas pracy z nożycami do żywoplotu zawsze zadbać o to, aby stać w bezpiecznej, stabilnej pozycji, zwłaszcza jeśli korzysta się z drabin lub schodków.
 - g) Podczas pracy z nożycami do żywoplotu zawsze muszą być zamontowane wszystkie uchwyty i urządzenia zabezpieczające nożyc. Nigdy nie podejmować prób używania nożyc do żywoplotu, jeżeli są one niekompletne lub zostały przebudowane bez zgody producenta.
 - h) Zawsze dokładnie obejrzyć miejsce pracy i zwrócić uwagę na ewentualne źródła niebezpieczeństwa, których można nie usłyszeć na skutek hałasu wywołanego przez pracujące nożyce do żywoplotu.
 - i) **Nosić okulary ochronne, ochronniki słuchu oraz nakrycie ochronne głowy**
 - j) Wyłączyć silnik przed:
 - czyszczeniem urządzenia lub usuwaniem blokad
 - kontrolą, konserwacją nożyc lub innymi pracami wykonywanymi przy tym urządzeniu
 - pozostawieniem nożyc do żywoplotu bez nadzoru
- Przed przystąpieniem do cięcia żywoplotu należy sprawdzić, czy nie ma w nim żadnych przedmiotów, np. siatki ogrodzeniowej.
 - Nożyce do żywoplotu należy zawsze trzymać prawidłowo, np. oburącz, jeżeli urządzenie posiada dwa uchwyty.
 - W razie zablokowania się narzędzia tnącego, np. na grubych gałęziach, natychmiast wyłączyć nożyce.
 - Regularnie i stosując się do odpowiednich zaleceń przeprowadzać kontrolę i konserwację urządzenia. Uszkodzone noże należy zawsze wymieniać parami. W przypadku uszkodzenia na skutek upadku lub uderzenia konieczne jest zlecenie wykonania profesjonalnej kontroli urządzenia.
 - Zabrania się stosowania urządzenia z uszkodzonym lub nadmiernie zużytym narzędziem tnącym.

- Zawsze podczas pracy z nożycami do żywoplotu muszą być zamontowane wszystkie uchwyty i urządzenia zabezpieczające.

Starannie przechowywać wskazówki bezpieczeństwa.

Objaśnienie tabliczek ze wskazówkami na urządzeniu (rys. 19):

1. Ostrzeżenie!
2. Przed uruchomieniem urządzenia przeczytać instrukcję obsługi!
3. Stosować środki ochrony słuchu, oczu i głowy.
4. Nosić odpowiednie mocne obuwie!
5. Nosić rękawice ochronne!
6. Chronić urządzenie przed deszczem i wilgocią!
7. Uważać na przedmioty wyrzucane z urządzenia.
8. Przed rozpoczęciem prac konserwacyjnych wyłączyć urządzenie i wyjąć końcówkę świecy zapłonowej!
9. Odstęp między maszyną a znajdującymi się w pobliżu osobami nie może być mniejszy niż 15m!
10. Po wyłączeniu urządzenia narzędzie nadal jest w ruchu!
11. Uwaga! Gorące części. Zachować bezpieczną odległość.
12. Uzupełniać smar co 20 godzin pracy (płynny smar przekładniowy)!
13. Niebezpieczeństwo odbicia!
14. Nie stosować brzeszczotów ani tarcz pi-larskich.
15. Śmiertelne niebezpieczeństwo na skutek porażenia prądem! Odstęp od przewodów energetycznych musi wynosić co najmniej 10 m.

2. Opis urządzenia i zakres dostawy

2.1 Opis urządzenia (rys. 1-13)

1. Łącznik prowadnicy
2. Jednostka napędowa
 - 2a. Prowadnica podkaszarki/kosy
 - 2b. Prowadnica pilarki na wysięgniku
 - 2c. Prowadnica nożyc do żywoplotu na wysięgniku
 - 2d. Złączka
3. Uchwyt
 - 3a. Uchwyt prowadnicy
4. Ciężno rozruchowe

5. Dźwignia przepustnicy
6. Zbiornik paliwa
7. Pompa paliwa „primer“
8. Osłona obudowy filtra powietrza
9. Włącznik/ Wyłącznik
10. Filtr powietrza
11. Dźwignia gazu
12. Blokada dźwigni gazu
13. Szpula z żyłką tnącą
14. Osłona szpuli z żyłką
15. Osłona noża
16. Końcówka świecy zapłonowej
17. Pas nośny
18. Nóż tnący
- 18a. Element osłonowy noża
19. Miecz
20. Pokrywa końcówki świecy zapłonowej
21. Pokrętło ze śrubą M6
22. Tarcza zabierakowa
23. Tarcza dociskowa
24. Pokrywa tarczy dociskowej
25. Nakrętka M10 (gwint lewy)
26. Butelka do mieszania oleju i benzyny
27. Klucz do świec zapłonowych
28. Łańcuch
29. Klucz sześciokątny 4 mm
30. Klucz sześciokątny 5 mm
31. Klucz płaski 8/10
32. Osłona miecza
33. Osłona nożyc do żywopłotu
34. Dźwignia nastawcza
35. Klucz sześciokątny 3 mm

2.2 Zakres dostawy

Prosimy sprawdzić na podstawie podanego zakresu dostawy czy produkt jest kompletny. Jeżeli stwierdzono brak części, prosimy zwrócić się w ciągu 5 dni roboczych od zakupu produktu do naszego centrum serwisowego lub punktu zakupu urządzenia przedstawiając dowód zakupu. Prosimy wziąć pod uwagę umieszczoną w informacjach serwisowych na końcu tej instrukcji tabelę świadczeń gwarancyjnych.

- Otworzyć opakowanie i ostrożnie wyciągnąć urządzenie.
- Zdjąć opakowanie oraz zabezpieczenia do transportu (jeśli jest).
- Sprawdzić, czy dostawa jest kompletna.
- Sprawdzić, czy urządzenie i wyposażenie dodatkowe nie zostały uszkodzone w transporcie.
- W razie możliwości zachować opakowanie, aż do upływu czasu gwarancji.

Niebezpieczeństwo!

Urządzenie i opakowanie nie są zabawkami! Dzieci nie mogą bawić się częściami z tworzywa sztucznego, folią i małymi elementami! Niebezpieczeństwo połamania i uduszenia się!

- Jednostka napędowa
- Prowadnica podkaszarki/kosy
- Prowadnica pilarki na wysięgniku
- Prowadnica nożyc do żywopłotu na wysięgniku
- Złączka
- Uchwyt prowadnicy
- Szpula z żyłką tnącą
- Osłona szpuli z żyłką
- Osłona noża
- Pas nośny
- Nóż tnący
- Element osłonowy noża
- Miecz
- Tarcza zabierakowa
- Tarcza dociskowa
- Pokrywa tarczy dociskowej
- Nakrętka M10 (gwint lewy)
- Butelka do mieszania oleju i benzyny
- Klucz do świec zapłonowych
- Łańcuch
- Klucz sześciokątny 3 mm
- Klucz sześciokątny 4 mm
- Klucz sześciokątny 5 mm
- Klucz płaski 8/10
- Osłona miecza
- Okulary ochronne
- Oryginalna instrukcja obsługi

3. Użycie zgodne z przeznaczeniem

Urządzenie stosowane jako kosa spalinowa (z nożem tnącym) nadaje się do cięcia niewielkich roślin drzewiastych, silnych chwastów oraz poszycia. Urządzenie stosowane jako podkaszarka spalinowa (ze szpulą z żyłką tnącą) nadaje się do przycinania trawnika i innych powierzchni porośniętych trawą oraz do cięcia lekkich chwastów. Do prawidłowego stosowania urządzenia konieczne jest zastosowanie się instrukcji obsługi dostarczonej przez producenta. Wszelkie inne zastosowanie, które nie jest wyraźnie wskazane w tej instrukcji jako dozwolone, może prowadzić do uszkodzenia urządzenia i stanowić poważne zagrożenie dla użytkownika. Ściśle przestrzegać ograniczeń opisanych we

wskazówkach bezpieczeństwa.

Spalinowa pilarka na wysięgniku przeznaczona jest do usuwania pojedynczych gałęzi na drzewach. Nie nadaje się do większych prac pilarskich, ścinki drzew ani do cięcia materiałów innych niż drewno.

Nożyce do żywopłotu przeznaczone są do cięcia żywopłotów, zarośli i krzaków.

Urządzenie używać tylko zgodnie z jego przeznaczeniem. Każde użycie, odbiegające od opisanego w niniejszej instrukcji jest niezgodne z przeznaczeniem urządzenia. Za powstałe w wyniku niewłaściwego użytkowania szkody lub zranienia odpowiedzialność ponosi użytkownik/ właściciel, a nie producent.

Niebezpieczeństwo! Z powodu zagrożenia dla obsługującego kosa spalinowa nie może być stosowana do następujących prac: do czyszczenia (zdmuchiwanie) przedmiotów ze ścieżek i jako rozdrabniacz ścinek z drzewa lub żywopłotu. Kosa spalinowa nie może być używana do wyrównywania nierówności gruntu, np. kopców kretów. Ze względów bezpieczeństwa kosa spalinowa nie może być używana jako agregat napędzający do innych urządzeń i narzędzi jakiegokolwiek rodzaju.

Proszę pamiętać o tym, że nasze urządzenie nie jest przeznaczone do zastosowania zawodowego, rzemieślniczego lub przemysłowego. Umowa gwarancyjna nie obowiązuje, gdy urządzenie było stosowane w zakładach rzemieślniczych, przemysłowych lub do podobnych działalności.

4. Dane techniczne

Jednostka napędowa:

Typ silnika: Silnik 2-suwowy; chłodzony powietrzem; cylinder chromowany
 Moc silnika (max.) 1,5 KW / (2 KM)
 Pojemność skokowa 51,7 cm³
 Prędkość obrotowa biegu jałowego silnika..... 3000 +- 400 obr./min
 Max. liczba obrotów silnika9600 obr./min
 Zapłonelektroniczny
 Napęd Sprzęgło odśrodkowe
 Waga (z pustym zbiornikiem paliwa i bez osprzętu) 4 kg
 Pojemność zbiornika paliwa..... 900 cm³ (0,9 l)
 Świeca zapłonowa L8RTC

Kosa:

Waga (pusty zbiornik paliwa)7,9 kg
 Max. liczba obrotów kosi7200 obr./min
 Liczba obrotów silnika:.....9600 obr./min
 Obszar cięcia noża Ø 255 mm
 Nóż tnący typ: iSC nr art: 34.052.30

Podkaszarka:

Waga (pusty zbiornik paliwa)7,8 kg
 Max. liczba obrotów podkaszarki7000 obr./min
 Liczba obrotów silnika:.....9300 obr./min
 Średnica obszaru cięcia 420 mm
 Średnica żyłki 2,4 mm
 Szpula żyłki typ:iSC nr art: 34.050.86

Nożyce do żywopłotu na wysięgniku:

Waga (pusty zbiornik paliwa)8,34 kg
 Liczba obrotów silnika:.....9600 obr./min
 Liczba cięć na minutę 1527
 Długość cięcia 395 mm
 Długość miecza 430 mm
 Odstęp między zębami 31 mm
 Maks. grubość ciętych elementów 23 mm

Pilarka na wysięgniku:

Waga (pusty zbiornik paliwa)7,85 kg
 Liczba obrotów silnika:.....9600 obr./min
 Długość cięcia 255 mm (10 inch)
 Max. prędkość cięcia21,3 m/s
 Pojemność zbiornika oleju120 cm³ (120 ml)
 Łańcuch Oregon 91P040X
 Miecz Oregon 100SDEA318

Niebezpieczeństwo!**Hałas i wibracje**

Poziom ciśnienia akustycznego L_{pA} 97 dB(A)
 Odchylenie K_{pA} 3 dB(A)
 Poziom mocy akustycznej L_{WA} 114 dB(A)
 Odchylenie K_{WA} 3 dB(A)

Nosić nauszники ochronne.

Oddziaływanie hałasu może spowodować utratę słuchu.

Eksploatacja

Wartość emisji drgań $a_h = 6,0 \text{ m/s}^2$
 Odchylenie $K = 1,5 \text{ m/s}^2$

Ograniczać powstawanie hałasu i wibracji do minimum!

- Używać wyłącznie urządzeń bez uszkodzeń.
- Regularnie czyścić urządzenie.
- Dopasować własny sposób pracy do urządzenia.
- Nie przeciążać urządzenia.
- W razie potrzeby kontrolować urządzenie.
- Nie włączać urządzenia, jeśli nie będzie używane.
- Nosić rękawice ochronne.

5. Montaż**5.1 Informacje ogólne****5.1.1 Montaż uchwytu prowadnicy (rys. 3)**

Zamontować uchwyt prowadnicy (poz. 3a) tak jak pokazano na rys. 3. Dokręcić śruby dopiero po ustawieniu odpowiedniej pozycji roboczej wraz z pasem nośnym. Uchwyt prowadnicy powinien zostać ustawiony tak jak pokazano na rys. 1. Demontaż wykonuje się w odwrotnej kolejności.

5.1.2 Montaż prowadnicy (rys. 4a – 4b)

Pociągnąć dźwignię zabezpieczającą (A) i ostrożnie wsunąć prowadnicę (rys. 4b / poz. 2a) w łącznik jednostki napędowej. Zwrócić przy tym uwagę na to, aby wały napędowe we wnętrzu prowadnicy mogły się w sobie przesunąć; w razie konieczności lekko przekręcić głowicę szpuli. Nosek dźwigni zabezpieczającej (A) musi zatrzasknąć się w otworze (B). Następnie dokręcić pokrętło ze śrubą (21) (patrz rys. 4b).

5.2 Podkaszarka/kosa**5.2.1 Montaż osłony noża (rys. 5a-5b)**

Uwaga: Podczas pracy z nożem, osłona noża (poz. 15) musi być zamontowana. Montaż osłony noża przeprowadzić zgodnie z rys. 5a-5b.

5.2.2 Montaż/wymiana noża

Montaż noża tnącego przedstawiony jest na rysunkach 6a - 6g. Demontaż należy wykonać w odwrotnej kolejności.

- Uwaga! Krawędzie noża tnącego są bardzo ostre. Z tego powodu podczas pracy z nożem zawsze nosić rękawice ochronne.
- Nasadzić tarczę zbierakową (22) na wał zębaty (rys. 6b).
- Zablokować nóż tnący (18) na tarczy zabierakowej (rys. 6c).
- Nałożyć tarczę dociskową (23) na gwint wału zębatego (rys. 6d).
- Nałożyć pokrywę tarczy dociskowej (24) (rys. 6e).
- Znaleźć otwór w tarczy zbierakowej, dopasować jego położenie do znajdującego się poniżej wpustu, zablokować przy użyciu dostarczonego klucza sześciokątnego (29) i następnie dokręcić nakrętkę (25) (rys. 6f/6g).
Wskazówka: Gwint lewoskrętny
- Przed przystąpieniem do pracy zdjąć element osłonowy noża (poz. 18a).

5.2.3 Montaż osłony szpuli na osłonie noża

Uwaga: Podczas pracy z żyłką tnącą zawsze musi być zamontowana osłona szpuli (rys. 7a / poz. 14).

Montaż osłony szpuli przeprowadzić zgodnie z rys. 7a-7b. Na dolnej stronie osłony znajduje się nóż (rys. 7a / poz. E) do automatycznej regulacji długości żyłki. Jest on przykryty osłoną (rys. 7a / poz. F)

Usunąć tę osłonę przed rozpoczęciem pracy i założyć ją z powrotem po jej zakończeniu.

5.2.4 Montaż/wymiana szpuli

Montaż szpuli żyłki pokazany jest na rys. 7c-7d. Demontaż wykonuje się w odwrotnej kolejności.

Znaleźć otwór w tarczy zbierakowej, dopasować jego położenie do znajdującego się poniżej wpustu, zablokować go przy użyciu dostarczonego klucza sześciokątnego (29) i następnie nakręcić szpulę na gwint. **Wskazówka:** Gwint lewoskrętny

5.2.5 Ustawienie wysokości koszenia

- Założyć pas nośny tak jak pokazano na rys. 8a-8c.
- Powiesić urządzenie na pasie (rys. 8d) przymocowując je do haczyka.
- Ustawić pas nośny w optymalnej pozycji pracy i cięcia za pomocą regulacji pasa (rys. 8e).
- Aby upewnić się, że długość pasa jest optymalna, wykonać kilka ruchów wahadłowych urządzeniem bez włączenia silnika (rys. 10a).

Pas nośny jest wyposażony w mechanizm szybkiego otwierania. Jeśli zachodzi konieczność natychmiastowego odłożenia urządzenia, pociągnąć za czerwony element na pasie nośnym (rys. 8f).

Ostrzeżenie: W czasie pracy z urządzeniem zawsze używać pasa nośnego. Założyć pas nośny natychmiast po włączeniu silnika i gdy pracuje na biegu jałowym. Pas nośny zdjąć dopiero po wyłączeniu silnika.

5.3 Pilarka na wysięgniku

Uwaga!

Pilnę łańcuchową wolno uruchomić dopiero gdy będzie całkowicie zmontowana i napięcie łańcucha będzie odpowiednio wyregulowane. Aby zapobiec obrażeniom należy zawsze podczas prac na pile łańcuchowej nosić rękawice ochronne.

Wskazówka!

W zależności od żądanej wysokości roboczej pomiędzy jednostką napędową (poz. 2) i prowadnicą (2b) można zamontować złączkę (poz. 2d), tak jak opisano w punkcie 5.1.2.

5.3.1 Montaż miecza i łańcucha (rys. 9a-9f)

Potrzebne narzędzia: Klucz płaski (poz. 31)
Odkręcić śrubę mocującą (poz. J) i zdjąć pokrywę koła łańcuchowego (rys. 9c / poz. K). Włożyć łańcuch (poz. 28) w rowek dookoła miecza (poz. 19) tak jak przedstawiono na rysunku. Zwrócić uwagę na poprawny kierunek zębów łańcucha (rys. 9b). Przełożyć łańcuch wokół koła łańcuchowego (poz. I). Zwrócić przy tym uwagę na to, aby zęby łańcucha poprawnie zazębiły się w kole łańcuchowym. Włożyć miecz w mocowanie na przekładni tak jak pokazano na rys. 9b. Miecz musi zostać zawieszony na trzpieniu napinania łańcucha (rys. H) Założyć pokrywę koła łańcuchowego.

Uwaga! Śrubę mocującą należy mocno dokręcić dopiero po wyregulowaniu naciągu łańcucha (patrz punkt 5.3.2.).

5.3.2 Napinanie łańcucha (rys. 9d-9f)

Uwaga! Przed przystąpieniem do kontroli i regulacji urządzenia należy zawsze najpierw wyjąć końcówkę świecy zapłonowej. Odkręcić śrubę mocującą (poz. J) pokrywy koła łańcuchowego o kilka obrotów (rys. 9c). Wyregulować naciąg łańcucha przy pomocy śruby napinania łańcucha (rys. 9e / poz. L). Obrót w prawo zwiększa napięcie łańcucha, obrót w lewo zmniejsza napięcie łańcucha. Łańcuch jest prawidłowo napięty, jeżeli w połowie długości miecza można go podnieść o ok. 2 mm (rys. 9d). Dokręcić mocno śrubę mocującą pokrywy koła łańcuchowego (rys. 9f).

Uwaga! Wszystkie ogniwa łańcucha muszą leżeć poprawnie w rowku prowadzącym miecza.

Wskazówki odnośnie napinania łańcucha:

Łańcuch musi być prawidłowo napięty, aby możliwa była bezpieczna eksploatacja urządzenia. Optymalny naciąg łańcucha można rozpoznać po tym, że po środku miecza łańcuch można podnieść o 2 mm. Ponieważ podczas cięcia łańcuch się rozgrzewa, co z kolei powoduje zmianę jego długości, należy nie rzadziej niż co 10 minut sprawdzać, czy łańcuch jest prawidłowo napięty i w razie potrzeby go wyregulować. Odnosi się to w szczególności do nowych łańcuchów. Po zakończeniu pracy należy poluzować łańcuch, ponieważ na skutek schłodzenia się skurczy. W ten sposób można zapobiec uszkodzeniom łańcucha.

5.4 Nożyce do żywopłotu

Wskazówka!

Nożyce do żywopłotu gotowe są do pracy po zamontowaniu prowadnicy (poz. 2c) (patrz punkt 5.1). W zależności od żądanej wysokości roboczej pomiędzy jednostką napędową (poz. 2) i prowadnicą (2c) można zamontować złączkę (poz. 2d), tak jak opisano w punkcie 5.1.2.

6. Przed uruchomieniem

6.1 Informacje ogólne

Przed każdym uruchomieniem urządzenia sprawdzić czy spełnione są następujące warunki:

- Szczelność układu paliwowego.
- Nienaganny stan i kompletność urządzeń zabezpieczających i narzędzi tnących.
- Silne dokręcenie wszystkich śrub.
- Swoboda poruszania się wszystkich części ruchomych.

6.1.1 Paliwo i olej

Zalecane paliwa

Używać wyłącznie mieszanki benzyny bezołowiowej i specjalnego oleju do silników dwusuwowych. Wymieszać paliwo w proporcjach podanych w tabeli mieszania paliwa.

Wskazówka: Nie używać mieszanki paliwa składowanej przez dłużej niż 90 dni.

Wskazówka: Nie używać oleju do silników dwusuwowych, przy którym zaleca się stosunek mieszania 100:1. W razie uszkodzenia silnika z powodu niewystarczającego smarowania wygasa gwarancja producenta.

Ostrzeżenie: Do transportu i przechowywania paliwa stosować wyłącznie przeznaczone do tego i dopuszczone pojemniki.

Zawsze przy mieszaniu paliwa nalać odpowiednią ilość benzyny i oleju do silników dwusuwowych do załączonej butelki (zwrócić uwagę na wydrukowaną skalę). Dobrze potrząsnąć pojemnikiem.

6.1.2 Tabela mieszania paliwa

Proporcja mieszanki: 40 części benzyny na 1 część oleju

Benzyna (E10)	Olej do silników dwusuwowych
1 litr	25 ml
5 litrów	125 ml

6.2 Pilarka na wysięgniku

Smarowanie łańcucha

Uwaga! Nigdy nie używać łańcucha bez oleju do łańcuchów pił mechanicznych! Używanie pilarki łańcuchowej bez oleju do łańcuchów pił mechanicznych lub przy poziomie oleju poniżej oznaczonego poziomu minimum prowadzi do uszkodzeń piły łańcuchowej!

Uwaga! Uwzględnić warunki temperaturowe:

W zależności od temperatury otoczenia może być konieczne użycie środków smarnych o całkowicie odmiennej lepkości. W niskich temperaturach konieczne jest użycie rzadkich olejów (niska lepkość), aby wytworzyła się wystarczająca warstwa smaru. Ten sam olej użyty latem pod wpływem wyższych temperatur rozrzedziłby się jeszcze bardziej. Spowodowałoby to przerwanie warstwy smaru i w konsekwencji przegrzanie i uszkodzenie łańcucha. Oprócz tego olej smary może się spalić, co może być przyczyną dodatkowej emisji substancji szkodliwych.

Napełnianie zbiornika oleju (rys. 9e):

Postawić piłę łańcuchową na równej powierzchni. Oczyszczyć obszar wokół korka zbiornika oleju (poz. M) i następnie odkręcić korek.

Napełnić zbiornik (poz. M) olejem do łańcuchów pił mechanicznych. Uważać, aby do zbiornika nie dostały się żadne zanieczyszczenia, ponieważ mogłyby spowodować zatkanie się dyszy olejowej. Zakręcić korek zbiornika oleju.

7. Eksploatacja

Przestrzegać obowiązujących przepisów prawa dotyczących hałasu. Mogą one różnić się w zależności od kraju i regionu.

Przed uruchomieniem urządzenia zdjąć z noża nakładki zabezpieczające.

Przed rozpoczęciem pracy wypróbować różne techniki pracy bez włączania silnika.

7.1 Uruchamianie urządzenia z nierozgrzanym silnikiem

Napełnić zbiornik paliwa odpowiednią ilością mieszanki benzyny i oleju. Patrz również punkt Paliwo i olej.

1. Postawić urządzenie na twardej, równej powierzchni.
2. 10 razy nacisnąć pompę paliwa (primer) (rys. 1 / poz.7).
3. Ustawić włącznik/wyłącznik w położenie „I” (rys. 1 / poz.9).
4. Ustawić dźwignię przepustnicy w położenie „♣” (rys. 1 / poz.5).
5. Trzymając mocno urządzenie pociągnąć za linkę startową (rys. 1 / poz. 4) aż do pierwszego oporu. Następnie pociągnąć ciągną szybko 2 razy.
6. Ustawić dźwignię przepustnicy w położenie „♣” (rys. 1 / poz. 5).

7. Trzymając mocno urządzenie pociągnąć za linkę startową (rys. 1 / poz. 4) aż do pierwszego oporu. Następnie pociągnąć cięgną szybko 4 razy. Urządzenie powinno się załączyć.

Wskazówka: Nie puszczać linki startowej. Może to prowadzić do uszkodzeń.

Jeżeli silnik załączył, odczekać ok. 10 sekund aż urządzenie się rozgrzeje.

Ostrzeżenie: Podczas rozruchu silnika urządzenie tnące zaczyna się obracać.

8. Jeżeli silnik nie zapalił powtórzyć czynności podane w punktach 4-8.

Ważne: Jeśli silnik nie zaskoczy również po kilku próbach, przeczytać akapit „Usuwanie usterek”.

Ważne: Cięgną z linką wyciągać zawsze na wprost. Jeśli linka jest wyciągana pod kątem, dochodzi do tarcia na oczku. Na skutek tarcia linka przeciera się i szybciej się zużywa. Zawsze podczas cofania się linki trzymać w dłoni uchwyt rozrusznika.

Po wyciągnięciu nie puszczać linki, by się za szybko nie cofała.

7.2 Uruchamianie urządzenia z rozgrzanym silnikiem

(Urządzenie było wyłączone przez nie dłużej niż 15-20 min.)

1. Postawić urządzenie na twardej, równej powierzchni.
2. Ustawić włącznik/wyłącznik w pozycji „I”.
3. Mocno trzymając urządzenie pociągnąć za linkę startową aż do pierwszego oporu. Następnie szybko pociągnąć cięgną. Urządzenie powinno się załączyć po 1-2 pociągnięciach. Jeśli urządzenie nie załączy się po 6 pociągnięciach, powtórzyć kroki 1-7 z rozdziału „Uruchamianie urządzenia z nierozgrzanym silnikiem”.

7.3 Wyłączanie silnika

Postępowanie w razie awaryjnego wyłączenia:

Jeśli konieczne jest natychmiastowe wyłączenie maszyny, przełączyć włącznik/wyłącznik na położenie „Stop” lub „0”.

Postępowanie w normalnej sytuacji:

Puścić dźwignię gazu i odczekać aż silnik zacznie pracować na biegu jałowym. Ustawić włącznik/wyłącznik w pozycji „Stop” lub „0”.

7.4 Wskazówki użytkownika

Przed rozpoczęciem pracy wypróbować różne techniki pracy bez włączania silnika. Gdy silnik jest uruchomiony i nie wciśnięto dźwigni gazu (poz. 11), wówczas silnik pracuje na biegu jałowym i narzędzie tnące się nie porusza. Dopiero po aktywowaniu dźwigni gazu narzędzie tnące zaczyna się poruszać.

8. Praca ze spalinowym urządzeniem wielofunkcyjnym

8.1 Praca z kosą spalinową

Przedłużanie żyłki

Ostrzeżenie! Nie używać jako w szpuli jako żyłki tnącej metalowych drutów ani metalowych drutów w izolacji. Może to prowadzić do ciężkich obrażeń użytkownika.

Aby wydłużyć żyłkę, ustawić silnik na maksymalną moc i krótko dotknąć szpulę podłoża. Żyłka zostanie automatycznie wydłużona. Nóż na osłonie skraca żyłkę do odpowiedniej długości (rys. 10b).

Wskazówka: Regularnie usuwać resztki trawy lub chwastów, aby uniknąć przegrzania rury uchwytowej. Resztki skoszonej trawy i chwastów gromadzą się pod osłoną (rys. 10c), co uniemożliwia odpowiednie chłodzenie rury uchwytowej. Ostrożnie usunąć resztki za pomocą np. wkrętaka lub innego odpowiedniego narzędzia.

Sposoby cięcia

Jeśli urządzenie jest właściwie zmontowane, można ciąć nim chwasty i wysoką trawę w trudnodostępnych miejscach np. wzdłuż ogrodzeń, murów, fundamentów i wokół drzew. Można go również używać do wykaszania do gruntu w celu lepszego przygotowania ogrodu lub wykoszenia danego obszaru blisko podłoża.

Ważne: Również przy bardzo ostrożnym cięciu przy fundamentach, murach z kamienia lub betonu zużycie żyłki jest wyższe niż w normalnych warunkach.

Podkaszanie/koszenie

Poruszać podkaszarkę ruchem wahadłowym, z jednej strony na drugą. Szpulę żyłki utrzymywać w pozycji równoległej do podłoża. Sprawdzić obszar, który ma być koszony i wybrać żądaną wysokość koszenia. Aby trawa była ścinana rów-

nomiennie na taką samą wysokość, szpula żyłki powinna przez cały czas znajdować się w tej samej odległości od ziemi (rys. 10d).

Niskie podkaszanie

Trzymać podkaszarkę dokładnie przed sobą, lekko nachyloną, tak aby spód szpuli znajdował się tuż nad podłożem i żyłka mogła ciąć w odpowiednim miejscu. Ciąć zawsze w kierunku od siebie. Nie przyciągać podkaszarki do siebie.

Cięcie przy ogrodzeniu/fundamencie

Przy cięciu przy ogrodzeniach z sitki drucianej, drewnianych płotach, kamiennych murach, fundamentach, urządzenie zbliżać do nich powoli, aby ciąć nie uderzając żyłką o przeszkody. Kontakt żyłki z przeszkodami takimi jak np. kamienie, mur lub fundament, powoduje zużycie się lub wystrzępienie żyłki. Jeśli żyłka uderzy o ogrodzenie, może się odłamać.

Podkaszanie wokół drzew

W razie podkaszania przy drzewach, zbliżać się do nich powoli, tak aby żyłka nie dotknęła kory. Obchodzić drzewa dookoła i kosić przy tym trawę od lewej do prawej. Urządzenie zbliżać do trawy i chwastów końcówką żyłki, pochylając szpulę żyłki lekko ku przodowi.

Ostrzeżenie: Zachować szczególną ostrożność przy wykaszaniu do gruntu. Podczas prac tego rodzaju zawsze zachować odstęp 30 metrów od innych osób i zwierząt.

Wykaszanie do gruntu

Wykaszanie do gruntu polega na wykaszaniu całej roślinności aż do ziemi. W tym celu pochylić szpulę żyłki pod kątem ok. 30 stopni na prawo. Ustawić uchwyt w odpowiednie położenie. Pamiętać o zwiększonym niebezpieczeństwie obrażeń użytkownika, osób trzecich i zwierząt oraz o niebezpieczeństwie szkód rzeczowych na skutek uderzenia przedmiotami takimi jak np. kamienie, które zostały wprowadzone w ruch przez urządzenie (rys. 10e).

Ostrzeżenie: Nie stosować urządzenia do usuwania przedmiotów ze ścieżek itp.! Urządzenie jest narzędziem o wysokiej mocy, które może wyrzucać małe kamienie lub inne przedmioty na odległość powyżej 15 m, co może powodować obrażenia osób i szkody mienia, np. samochodów, domów, okien itp.

Piłowanie

Urządzenie nie nadaje się do piłowania.

Zablokowanie

Jeśli nóż tnący zablokuje się z powodu zbyt grubej roślinności, należy natychmiast wyłączyć silnik. Wyjąć urządzenie z trawy i zarośli przed jego ponownym użyciem.

Unikanie odbicia

Podczas pracy z nożem istnieje niebezpieczeństwo odbicia, jeśli natrafi on na twarde przeszkody (pień, konar, kłodę, kamień itp.). Urządzenie zostanie wtedy odrzucone w kierunku przeciwnym do obrotów narzędzia. To może prowadzić do utraty kontroli nad urządzeniem. Nie używać noża w pobliżu ogrodzeń, metalowych słupków, kamieni granicznych i fundamentów. Aby uniknąć odbić w czasie cięcia gęstych łądy należy ustawić urządzenie w położeniu przedstawionym na rys. 10f.

8.2 Praca z pilarką na wysięgniku

Przygotowania

Aby zapewnić bezpieczeństwo pracy należy przed każdym użyciem sprawdzić następujące punkty:

Stan piły łańcuchowej

Przed przystąpieniem do pracy z piłą łańcuchową sprawdzić czy obudowa, łańcuch i miecz nie są uszkodzone. Nigdy nie uruchamiać uszkodzonego urządzenia!

Zbiornik na olej

Poziom oleju w zbiorniku. Również podczas pracy należy sprawdzać, czy w zbiorniku znajduje się wystarczająca ilość oleju. Nigdy nie używać piły bez oleju lub jeżeli jego poziom spadł poniżej oznaczenia „MIN”, ponieważ grozi to uszkodzeniami piły łańcuchowej. Pełen zbiornik oleju wystarcza na około 10 minut, zależnie od obciążenia i wykonywanych przerw w pracy.

Łańcuch

Napięcie łańcucha i stan ostrzy. Im ostrzejszy łańcuch, tym lżej i precyzyjniej można obsługiwać piłę łańcuchową. Odnosi się to również do naciągu łańcucha. Ze względu na własne bezpieczeństwo podczas pracy należy nie rzadziej niż co 10 minut sprawdzać, czy łańcuch jest prawidłowo napięty. W szczególności nowe łańcuchy szybciej się rozciągają.

Odzież ochronna

Zawsze nosić odpowiednią, przylegającą do ciała odzież ochronną (spodnie ochronne dla pilarzy, rękawice i obuwie ochronne).

Ochronniki słuchu i okulary ochronne.

Nosić kask ochronny z wbudowaną ochroną słuchu i twarzy. Chroni on przed spadającymi konarami i odrzucanymi przed urządzenie gałęziami.

Bezpieczeństwo pracy

Nigdy nie stać pod przeznaczonym do ścięcia konarem.

Zachować szczególną ostrożność podczas cięcia napiętych konarów i łatwo rozwarstwiającego się drewna.

Niebezpieczeństwo obrażeń na skutek spadających gałęzi i wyrzuconych z urządzenia odłamków drewna!

Podczas pracy z urządzeniem w obszarze zagrożenia nie powinny znajdować się nigdy inne osoby ani zwierzęta.

W razie kontaktu z linią wysokiego napięcia urządzenie nie jest chronione przed porażeniem prądem. Zachować co najmniej 10 m odstępów od przewodów elektrycznych. Śmiertelne niebezpieczeństwo na skutek porażenia prądem! Podczas pracy na zboczach należy zawsze stać powyżej lub z boku ciętej gałęzi.

Urządzenie zawsze trzymać jak najbliżej ciała. Pozwala to na lepsze zachowanie równowagi.

Techniki cięcia

- Podczas ścinania gałęzi urządzenie powinno się znajdować pod kątem maksymalnie 60° do poziomu, aby spadająca gałąź nie trafiła osoby pracującej z urządzeniem (rys. 11c).
- Zawsze najpierw ucinąć dolne gałęzie drzewa.
- Ułatwia to spadanie ucinanych gałęzi.
- Po zakończeniu cięcia piła nagle przestaje opierać się o ucinany konar i z tego powodu waga piły, którą odczuwa obsługujący urządzenie, gwałtownie się zwiększa. Grozi to utratą kontroli nad piłą.
- Piłę należy wyjmować z nacięcia tylko jeżeli łańcuch pracuje. Zapobiega to zaklinowaniu się urządzenia.
- Nigdy nie piłować wierzchołkiem miecza.
- Nigdy nie ciąć zgrubiałej nasady konaru. Utrudnia to gojenie się ran na drzewie.

Ucinanie drobnych gałęzi (rys. 11a):

Przyłożyć powierzchnię piły do gałęzi. Zmniejsza to gwałtowny ruch piły przy nacinaniu. Wywierając lekki nacisk przeprowadzić piłę od góry do dołu przez gałąź.

Ucinanie większych i dłuższych konarów (rys. 11b):

Podczas ścinania większych konarów należy wykonać cięcie odciążające.

Najpierw górną stroną miecza przeciąć od dołu do góry 1/3 średnicy konaru (a). Następnie dolną stroną miecza ciąć od góry do dołu w stronę pierwszego nacięcia (b).

Dłuższe konary należy odcinać etapami tak, aby zachować pełną kontrolę nad ich spadaniem.

Odbicie

Odbicie polega na gwałtownym odrzuceniu i poderwaniu piły łańcuchowej podczas pracy. Przyczyną jest najczęściej dotknięcie obrabianego przedmiotu czubkiem miecza lub zablokowanie łańcucha. Podczas odbicia na urządzenie działają gwałtownie duże siły. Z tego powodu piła przeważnie reaguje w sposób niekontrolowany. Częstym skutkiem są bardzo ciężkie obrażenia osoby pracującej z urządzeniem lub innych osób znajdujących się w pobliżu. Niebezpieczeństwo odbicia jest szczególnie wysokie, jeżeli przykładą się piłę wierzchołkiem miecza, ponieważ tam efekt dźwigni jest najsilniejszy. Z tego powodu należy przykładać piłę jak najbardziej poziomo.

Uwaga!

- Zawsze pamiętać o zachowaniu odpowiedniego napięcia łańcucha!
- Używać wyłącznie pił łańcuchowych w nienagannym stanie technicznym!
- Pracować wyłącznie z prawidłowo zaostrzonym łańcuchem!
- Nie ciąć nigdy górną krawędzią ani wierzchołkiem miecza!
- Piłę łańcuchową zawsze trzymać mocno oburącz!

Cięcie naprężonego drewna

Cięcie drewna, które jest naprężone, wymaga zawsze zachowania szczególnej ostrożności! Drewno w stanie naprężenia, które uwalniane jest z naprężenia przez cięcie, reaguje często w sposób całkowicie niekontrolowany. Grozi to bardzo ciężkimi a nawet śmiertelnymi obrażeniami. Tego rodzaju prace powinny być wykonywane wyłącznie przez odpowiednio wykształconych specjalistów.

Jeżeli mogło dojść do jakiegokolwiek uszkodzenia urządzenia (np. gałąź spadła na urządzenie, urządzenie się przewróciło, ...) należy sprawdzić, czy urządzenie jest nadal sprawne i może być bezpiecznie używane. W przeciwnym razie należy zwrócić się do serwisu obsługi klienta.

8.3 Praca z nożycami do żywopłotu

Nie pozwolić, aby maszyna podczas rozruchu lub cięcia pracowała z niską liczbą obrotów.

Regulacja kąta nachylenia ostrza (rys. 12a-12b)

Uwaga! Przed przystąpieniem do wykonywania ustawień wyłączyć silnik.

Aby osiągnąć ergonomiczną pozycję roboczą można wyregulować kąt nachylenia ostrzy. Lewą ręką chwycić dźwignię nastawczą (poz. 34). Najpierw nacisnąć palcem wskazującym dźwignię N, a następnie kciukiem dźwignię O.

Ustawić ostrze w żądane położenie. Zwolnienie dźwigni N i O powoduje zablokowanie ostrza w danym położeniu.

Cięcie w celu uzyskania gęstego żywopłotu:

Najbardziej efektywne jest cięcie szerokimi, przeciąganymi ruchami, prowadząc noże bezpośrednio przez gałęzie. Lekkie pochylenie ostrza do dołu w kierunku cięcia pozwala uzyskać najlepszy rezultat cięcia (rys. 13a)

Aby przyciąć żywopłot równo i na jednakową wysokość, zaleca się napięcie żyłki na odpowiedniej wysokości wzdłuż brzegu żywopłotu. Wystające ponad żyłkę gałęzie należy obciąć.

Boczne przycinanie żywopłotu:

Powierzchnie boczne żywopłotu należy przycinać ruchem po łuku z dołu do góry. (rys. 13b)

Uwaga: Ze względu na konstrukcję urządzenia podczas dłuższego przycinania bocznego z niepełnym zbiornikiem paliwa silnik może zgasnąć.

9. Konserwacja

Przed rozpoczęciem prac konserwacyjnych zawsze wyłączyć urządzenie i wyjąć końcówkę świecy zapłonowej.

9.1 Konserwacja jednostki napędowej

9.1.1 Konserwacja filtra powietrza (rys. 14a-14c)

Zabrudzone filtry powietrza zmniejszają moc silnika z powodu zbyt małego dopływu powietrza do gaźnika. Z tego powodu konieczna jest regularna kontrola. Filtr powietrza (10) powinien być poddawany kontroli co 25 godzin pracy i w razie konieczności oczyszczany. W przypadku wysokiej zawartości pyłu w powietrzu filtr powietrza powinien być kontrolowany częściej.

1. Zdjąć pokrywę filtra powietrza (rys. 14a).
2. Zdjąć filtr powietrza (rys. 14b/14c)
3. Aby wyczyścić filtr powietrza należy go wytrząść lub przedmuchać sprężonym powietrzem.
4. Złożyć urządzenie postępując w odwrotnej kolejności.

Ostrzeżenie: Filtrów powietrza nigdy nie czyścić benzyną lub łatwopalnymi rozpuszczalnikami.

9.1.2 Konserwacja świecy zapłonowej (rys. 15a-15c)

Przerwa iskrowa świecy zapłonowej = 0,6mm. Dokręcić świecę zapłonową momentem 12-15 Nm. Po pierwszych 10 godzinach pracy sprawdzić czy świeca nie jest zabrudzona i w razie konieczności wyczyścić ją za pomocą miedzianej szczotki. Potem świecę zapłonową konserwować co 50 godzin pracy.

1. Zdjąć pokrywę końcówki świecy zapłonowej (20) tak jak pokazano na rys. 15a.
2. Wyjąć końcówkę świecy zapłonowej (16). (rys. 15b)
3. Przy użyciu załączonego klucza do świec zapłonowych (27) wyjąć świecę zapłonową (rys. 15c).
4. Złożyć urządzenie postępując w odwrotnej kolejności.

9.1.3 Ustawienia gaźnika

Ostrzeżenie! Regulacja gaźnika może być wykonywana wyłącznie w autoryzowanym serwisie.

Przed rozpoczęciem wszelkich prac przy gaźniku należy najpierw zdjąć pokrywę filtra powietrza zgodnie z rys. 14a-14c.

Ustawienie linki gazu:

Jeśli z czasem urządzenie przestaje osiągać maksymalną liczbę obrotów i wszelkie przyczyny podane w rozdziale 12 „Usuwanie usterek“ zostały wykluczone, wówczas może być konieczne wyregulowanie linki gazu. W tym celu najpierw sprawdzić, czy gaźnik otwiera się całkowicie przy całkowicie wciśniętej dźwigni gazu. Dzieje się tak, jeśli zasuwą gaźnika (rys. 16a) przy pełnym gazie jest całkowicie otwarta. Rys. 16a pokazuje poprawne ustawienie. Jeśli zasuwą gaźnika nie otwiera się całkowicie, konieczna jest korekta ustawienia.

Aby wyregulować linkę gazu, wykonać poniższe czynności:

- Odkręcić przeciwnakrętkę (rys. 16b / poz. C) o kilka obrotów.
- Wykręcać śrubę regulacji (rys. 16a / poz. D), aż zasuwą gaźnika przy pełnym gazie będzie się całkowicie otwierać tak jak pokazano na rys. 16a.
- Dokręcić z powrotem przeciwnakrętkę.

9.1.4 Ustawienie gazu postojowego:

Wskazówka! Regulować gaz postojowy, gdy urządzenie jest rozgrzane.

Regulacja gazu postojowego może być wykonywana wyłącznie w autoryzowanym zakładzie specjalistycznym. Prędkość rozruchowa narzędzia tnącego musi wynosić co najmniej 1,25 liczby obrotów biegu jałowego.

9.2 Konserwacja podkaszarki/kosy**9.2.1 Wymiana szpuli żyłki/żyłki**

1. Zdemonstrować szpulę (13) tak jak opisano w punkcie 5.2.4. Ścisnąć szpulę (rys. 17a) i zdjąć jedną połowę obudowy (rys. 17b).
2. Wyjąć szpulę żyłki z obudowy szpuli (rys. 17c).
3. Jeżeli na krążku znajduje się stara żyłka, to należy ją usunąć.
4. Złożyć w połowie nową żyłkę i zahaczyć powstałą w ten sposób pętlę o rowek w krążku. (rys. 17d)
5. Napinając żyłkę nawinąć ją w kierunku przeciwnym do ruchu wskazówek zegara. Przegroda szpuli rozdziela obie połowy żyłki. (rys. 17e)
6. Zahaczyć ostatnie 15 cm każdej z żyłek w przeciwną stronę uchwyty żyłki na krążku. (rys. 17f)
7. Przewlec obie końcówki żyłki przez metalowe oczka na obudowie szpuli (rys. 17c).

8. Wcisnąć szpulę żyłki w obudowę szpuli.
9. Krótko mocno pociągnąć za obie końcówki żyłki, aby poluzować je z uchwytów.
10. Przyciąć żyłkę na długość ok. 13 cm. Dzięki temu obniża się obciążenie silnika podczas rozruchu i rozgrzewania.
11. Z powrotem zamontować szpulę (patrz punkt 5.2.4). Jeżeli szpula wymieniana jest całkowicie na nową, to opuszcza się punkty 3-6.

9.2.2 Ostrzenie noża na osłonie

Nóż na osłonie z czasem może się stępić. Jeżeli stwierdzi się, że nóż się stępił, należy odkręcić śruby, za pomocą których nóż zamocowany jest na osłonie. Zamocować nóż w imadle. Ostrzyć nóż płaskim pilnikiem i zwrócić uwagę, aby zachować kąt ostrza. Ostrzyć tylko w jednym kierunku.

9.2.3 Smarowanie przekładni

Uzupełniać co 20 godzin pracy niewielką ilość płynnego smaru przekładniowego (ok. 10g) w punkcie smarowania (P) (rys. 7c).

9.3 Konserwacja pilarki na wysięgniku**9.3.1 Wymiana łańcucha i miecza**

Jeżeli rowek prowadnicy miecza przedstawia widoczne ślady zużycia, konieczna jest wymiana miecza na nowy. W tym celu postępować według wskazówek umieszczonych w rozdziale „Montaż miecza i łańcucha“!

9.3.2 Kontrola automatycznego smarowania łańcucha

Regularnie kontrolować prawidłowe działanie automatycznego smarowania łańcucha, aby zapobiec przegrzaniu i związanym z nim uszkodzeniom miecza i łańcucha. Skierować czubek miecza w stronę płaskiej powierzchni (deska, ucięty kawałek drzewa) i uruchomić piłę łańcuchową. Automatyczne smarowanie łańcucha działa prawidłowo, jeśli będzie widoczny coraz większy ślad oleju. Jeżeli nie ma widocznego śladu oleju, należy postępować według wskazówek podanych w rozdziale „Wyszukiwanie usterek“! Jeżeli te wskazówki okażą się niewystarczające, należy skierować się do punktu serwisu producenta lub odpowiednio wykwalifikowanego warsztatu.

Uwaga! Nie dotykać przy tym powierzchni.

Zachować zawsze odpowiedni odstęp bezpieczeństwa (ok. 20 cm).

9.3.3 Ostrzenie łańcucha

Wydajna praca z piłą łańcuchową jest możliwa tylko wtedy, gdy łańcuch jest ostry i w dobrym stanie technicznym. Zmniejsza to również niebezpieczeństwo odbicia.

Ostrzenie łańcucha można zlecić w dowolnym autoryzowanym punkcie sprzedaży. Nigdy nie próbować samemu naostrzyć łańcucha, jeżeli nie posiada się odpowiednich narzędzi oraz odpowiedniego doświadczenia.

9.3.4 Smarowanie przekładni

Uzupełniać co 20 godzin pracy niewielką ilość płynnego smaru przekładniowego (ok. 10g) w smarownicze (P) (rys. 9e).

9.4 Konserwacja nożyc do żywopłotu

1. Urządzenie wyposażone jest w ostrza wysokiej jakości, wykonane z hartowanej stali. Przy normalnej eksploatacji nie ma konieczności ostrzenia noży. Jeżeli na skutek nieuwagi ostrza natrafiły na drut, kamień, szkło lub inne twarde przedmioty, może to spowodować wyszczerbienie ostrza. Jeżeli wyszczerbienie nie wpływa na ruch noży, nie musi zostać usunięte. Jeżeli wpływa ono na ruch noży, należy wyłączyć urządzenie i przy pomocy drobnoziarnistego pilnika lub kamienia szlifierskiego wyrównać ostrze. Pamiętać o tym, że nóż tnący musi być zawsze dobrze naoliwiony (rys. 18a).
2. Jeżeli nożyce do żywopłotu upadły, należy sprawdzić, czy nie zostały uszkodzone. Jeżeli stwierdzono uszkodzenia, prosimy skontaktować się z autoryzowanym punktem obsługi klienta.

9.4.1 Smarowanie przekładni

Uzupełniać co 20 godzin pracy niewielką ilość płynnego smaru przekładniowego (ok. 10g) w smarownicze (rys. 18b / poz. P).

10. Czyszczenie, przechowywanie, transport i zamawianie części zamiennych

10.1 Czyszczenie

- Należy regularnie czyścić mechanizm napinania czyszcząc go sprężonym powietrzem lub szczotką. Nie używać żadnych narzędzi do czyszczenia urządzenia.
- Aby bezpiecznie trzymać w dłoniach narzędzie, uchwyty nie powinny być nigdy zabrudzone olejem.
- Urządzenie czyścić w razie potrzeby wilgotną ściereczką i ewentualnie łagodnym środkiem myjącym.
- Jeżeli piła łańcuchowa przez dłuższy czas nie będzie używana, należy opróżnić zbiornik oleju. Łańcuch i miecz zanurzyć na chwilę w kąpiel olejową i następnie owinąć w papier olejowany.

Uwaga!

Zawsze przed czyszczeniem urządzenia wyjąć końcówkę świecy zapłonowej. Nigdy nie czyścić urządzenia zanurzając go w wodzie lub innych cieczach.

Urządzenie należy przechowywać w suchym, bezpiecznym i niedostępnym dla dzieci miejscu.

10.2 Przechowywanie

Ostrożnie! Nie przechowywać urządzenia dłużej niż 30 dni bez wykonania następujących czynności.

Przechowywanie urządzenia

Jeśli urządzenie będzie przechowywane dłużej niż 30 dni, należy je odpowiednio przygotować. W przeciwnym razie ulatniają się znajdujące się w gaźniku pozostałości paliwa, pozostawiając gumowy osad. To może utrudnić uruchomienie urządzenia i być przyczyną kosztownych napraw.

1. Powoli odkręcić korek zbiornika paliwa, aby spuścić powstałe ciśnienie. Ostrożnie opróżnić zbiornik paliwa.
2. W celu usunięcia paliwa z gaźnika należy włączyć silnik i pozostawić silnik włączonym, aż sam się wyłączy.
3. Zostawić silnik do schłodzenia (ok. 5 minut).

Wskazówka: Przechowywać urządzenie w suchym miejscu, z dala od możliwych źródeł zapłonu, np. pieca, gazowego bojlera na ciepłą wodę, suszarki gazowej itp.

Ponowne uruchamianie

1. Wyjąć świecę zapłonową (patrz 9.1.2).
2. Wyczyścić świecę zapłonową i sprawdzić właściwy odstęp elektrod na świecy zapłonowej lub włożyć nową świecę z właściwym odstępem elektrod.
3. Przygotować urządzenie do pracy
4. Napęlić zbiornik właściwą mieszanką paliwa i oleju. Patrz również punkt „PALIWO I OLEJ”.

10.3 Transport

Jeśli urządzenie ma być transportowane, opróżnić zbiornik paliwa tak jak opisano w rozdziale 10 Przechowywanie. Oczyszczyć urządzenie z większych zabrudzeń za pomocą szczotki lub zmiotki. Zdemontować drążki napędu tak jak opisano w punkcie 5.1.2.

Przed transportowaniem bądź przechowywaniem urządzenia zamontować wszystkie elementy zabezpieczające (element osłony noża poz. 18a, osłona miecza poz. 32 i osłona nożyc do żywoplotu poz. 33), aby zapobiec obrażeniom.

10.4 Zamawianie części wymiennych:

Podczas zamawiania części zamiennych należy podać następujące dane:

- Typ urządzenia
- Numer artykułu urządzenia
- Numer identyfikacyjny urządzenia
- Numer części zamiennej

Aktualne ceny artykułów i informacje znajdują się na stronie: www.Einhell-Service.com

11. Utylizacja i recykling

Sprzęt umieszczony jest w opakowaniu zapobiegającym uszkodzeniom w czasie transportu. Opakowanie jest surowcem i nadaje się do powtórnego użytku lub do recyklingu. Urządzenie oraz jego osprzęt składają się z różnych rodzajów materiałów, jak np. metal i tworzywa sztuczne. Nie wyrzucać uszkodzonych urządzeń do śmietnika! W celu odpowiedniej utylizacji należy oddać urządzenie do specjalistycznego punktu zbiórki odpadów. Informacji o specjalistycznych punktach zbiórki odpadów udziela administracja komunalna.

12. Wyszukiwanie usterek

Na wypadek wystąpienia nieprawidłowości w funkcjonowaniu maszyny, w poniższej tabeli zamieszczono symptomy usterek oraz opisano sposób ich usunięcia. Jeżeli nie udało się zlokalizować i usunąć źródła problemu należy zwrócić o pomoc do warsztatu serwisowego.

Usterka	Możliwa przyczyna	Sposób usuwania
Urządzenie nie uruchamia się.	<ul style="list-style-type: none"> - Nieprawidłowo przeprowadzone załączenie urządzenia. - Zardzewiała lub wilgotna świeca zapłonowa - Nieprawidłowo wyregulowany gaźnik 	<ul style="list-style-type: none"> - Postępować według wskazówek uruchamiania urządzenia - Oczyszczyć świecę lub wymienić na nową. - Zwrócić się do autoryzowanego serwisu lub przesłać urządzenie na adres firmy ISC-GmbH.
Urządzenie uruchamia się, ale nie osiąga maksymalnej mocy	<ul style="list-style-type: none"> - Nieprawidłowe ustawienie dźwigni przepustnicy - Zabrudzony filtr powietrza - Nieprawidłowo wyregulowany gaźnik 	<ul style="list-style-type: none"> - Ustawić dźwignię przepustnicy w położeniu „♦”. - Oczyszczyć filtr powietrza - Zwrócić się do autoryzowanego serwisu lub przesłać urządzenie na adres firmy ISC-GmbH.
Silnik pracuje nierówno	<ul style="list-style-type: none"> - Nieprawidłowy odstęp między elektrodami świecy zapłonowej - Nieprawidłowo wyregulowany gaźnik 	<ul style="list-style-type: none"> - Użyć właściwej mieszanki paliwa (patrz tabela mieszania paliwa) - Zwrócić się do autoryzowanego serwisu lub przesłać urządzenie na adres firmy ISC-GmbH.
Silnik za mocno dymi	<ul style="list-style-type: none"> - Nieprawidłowa mieszanka paliwa - Nieprawidłowo wyregulowany gaźnik 	<ul style="list-style-type: none"> - Użyć właściwej mieszanki paliwa (patrz tabela mieszania paliwa) - Zwrócić się do autoryzowanego serwisu lub przesłać urządzenie na adres firmy ISC-GmbH.
Łańcuch tnący nie naoliwiony	<ul style="list-style-type: none"> - Brak oleju w pojemniku - Zatkane odpowietrzanie w zamknięciu zbiornika oleju - Zatkany kanał wypływu oleju 	<ul style="list-style-type: none"> - Napelnić olej - Wyczyścić zamknięcie zbiornika oleju - Wyczyścić kanał wypływu oleju
Łańcuch/szyny prowadzące nagrane	<ul style="list-style-type: none"> - Brak oleju w pojemniku - Zatkane odpowietrzanie w zamknięciu zbiornika oleju - Zatkany kanał wypływu oleju - Stępiiony łańcuch - Łańcuch jest zbyt mocno naciągnięty 	<ul style="list-style-type: none"> - Napelnić olej - Wyczyścić zamknięcie zbiornika oleju - Wyczyścić kanał wypływu oleju - Łańcuch naostrzyć lub wymienić - Sprawdzić naciąg łańcucha
Piła łańcuchowa szarpie, wibruje i niewłaściwie tnie	<ul style="list-style-type: none"> - Za luźne napięcie łańcucha - Stępiiony łańcuch - Zużyty łańcuch - Oczka łańcucha tnącego ustawione w złym kierunku 	<ul style="list-style-type: none"> - Ustawić napięcie łańcucha - Łańcuch naostrzyć lub wymienić - Wymienić łańcuch - Zamontować na nowo łańcuch tnący z odpowiednim ustawieniem

Informacje serwisowe

Posiadamy partnerów serwisowych we wszystkich krajach wymienionych w tym certyfikacie gwarancji. Odpowiednie dane kontaktowe znajdują Państwo w tym certyfikacie gwarancji. Nasi partnerzy są do Państwa dyspozycji we wszystkich kwestiach serwisowych takich jak naprawa, zamawianie części zamiennych i zużywalnych oraz materiałów eksploatacyjnych.

Należy wziąć pod uwagę, że następujące części tego produktu podlegają normalnemu podczas eksploatacji lub naturalnemu zużyciu bądź że następujące części konieczne są jako materiały eksploatacyjne.

Kategoria	Przykład
Części zużywające się*	Świeca zapłonowa, filtr powietrza, łańcuch pily, miecz, prowadnica ostrza
Materiał eksploatacyjny/części eksploatacyjne*	Nóż tnący, szpula z żyłką tnącą, olej do łańcuchów pił mechanicznych, nóż
Brakujące części	

* nie zawsze wchodzi w zakres dostawy!

W przypadku stwierdzenia wad lub błędów prosimy o odpowiednie zgłoszenie na stronie internetowej www.Einhell-Service.com. Prosimy zamieścić dokładny opis błędu oraz odpowiedzieć na poniższe pytania:

- Czy urządzenie na początku działało czy też było uszkodzone od samego początku?
- Czy przed wystąpieniem usterki zwrócili Państwo uwagę na coś szczególnego (oznaki przed usterką)?
- Pod jakim względem urządzenie działa Państwa zdaniem nieprawidłowo (główny objaw)? Prosimy o podanie opisu.

Certyfikat gwarancji

Szanowny kliencie, szanowna klientko!

Nasze produkty podlegają surowej kontroli jakości. Jeżeli pomimo tego stwierdzą Państwo usterki w funkcjonowaniu urządzenia, przepraszamy za spowodowane niedogodności i prosimy o zwrócenie się do naszego biura serwisowego pod wskazanym na karcie gwarancyjnej adresem. Jesteśmy również do Państwa dyspozycji pod wskazanym numerem telefonu biura serwisowego. Dla spełnienia roszczeń gwarancyjnych obowiązują następujące postanowienia:

1. Warunki gwarancji odnoszą się jedynie do konsumentów, tzn. osób fizycznych, które nie używają tego produktu do działalności przemysłowej, rzemieślniczej lub innej działalności gospodarczej. Poniższe warunki gwarancji obejmują świadczenia w ramach dodatkowej gwarancji, które producent urządzenia oferuje nabywcom nowych urządzeń dodatkowo do przysługującej zgodnie z przepisami prawa rękojmi. Poprzez udzielenie tej gwarancji przyznane Państwu ustawowo uprawnienia z tytułu rękojmi nie ulegają zmianie. Nasze świadczenia gwarancyjne udzielane są Państwu bezpłatnie.
2. Świadczenie gwarancyjne obejmuje wyłącznie wady nowego urządzenia wymienionego niżej producenta wynikające z błędów w produkcji urządzenia lub w materiale, o ile urządzenie zostało nabyte na terenie Unii Europejskiej i ogranicza się do usunięcia powyższych wad bądź wymiany urządzenia, według decyzji producenta. Prosimy pamiętać o tym, że zgodnie z przeznaczeniem nasze produkty nie zostały skonstruowane do prac w ramach działalności o charakterze gospodarczym, rzemieślniczym bądź profesjonalnym. Tym samym, w przypadku użytku urządzenia podczas okresu gwarancyjnego w zakładach rzemieślniczych, przemysłowych i innej działalności gospodarczej lub eksploatacji pod podobnym obciążeniem postanowienia umowy gwarancyjnej tracą moc. W przypadku artykułów należących do linii wyrobów „Professional” powyższe wykluczenie odnośnie użytkowania w ramach działalności o charakterze gospodarczym, rzemieślniczym bądź profesjonalnym nie ma zastosowania.
3. Gwarancji nie podlegają:
 - szkody wynikające z niestosowania się do instrukcji montażu lub nieprawidłowej instalacji, nieprzestrzegania instrukcji obsługi (np. podłączenie do nieprawidłowego napięcia sieciowego lub nieprawidłowego rodzaju prądu), nieprzestrzegania zaleceń odnośnie konserwacji i bezpieczeństwa, oddziaływania anormalnych warunków otoczenia (np. uszkodzenia na skutek upadku urządzenia), jak i szkody powstałe na skutek niedostatecznej konserwacji i pielęgnacji urządzenia.
 - szkody wynikające z niedozwolonego lub nieprawidłowego stosowania urządzenia (np. przeciążenia urządzenia lub stosowanie innych niż zalecane narzędzi i akcesoriów), nieprzestrzegania zaleceń odnośnie konserwacji i bezpieczeństwa, szkody powstałe na skutek ciał obcych w urządzeniu (np. piasek, kamienie, pył lub kurz oraz szkody podczas transportu), stosowania siły przy obsłudze urządzenia lub oddziaływania zewnętrznego (np. uszkodzenia na skutek upadku urządzenia).
 - uszkodzenia urządzenia lub jego części, które powstały na skutek normalnego prawidłowego lub innego naturalnego zużycia. Przykładowo akumulatory podlegają naturalnemu zużyciu i odpowiednio do ich budowy zdolne są do ograniczonej liczby cykli. Negatywny wpływ na zużycie mają obciążenia, którym są one poddawane, prędkość ładowania oraz ekspozycja ich na działanie wysokich bądź niskich temperatur, wibracji i uderzeń.
4. Okres gwarancji wynosi 2 lata licząc od dnia kupna urządzenia. Roszczenia gwarancyjne winny być zgłaszane przed upływem dwóch tygodni od momentu stwierdzenia usterki. Po upływie okresu objętego gwarancją wyklucza się możliwość spełnienia roszczeń gwarancyjnych. Naprawa bądź wymiana urządzenia nie powodują przedłużenia okresu gwarancyjnego ani rozpoczęcia biegu nowego okresu gwarancyjnego na zamienione urządzenie ani na zastosowane części zamienne. Obowiązuje to również w przypadku interwencji serwisowej na miejscu.
5. W celu przedstawienia roszczeń gwarancyjnych należy zgłosić uszkodzone urządzenie na następującej stronie: www.Einhell-Service.com. Proszę mieć przygotowany rachunek lub inny dokument zakupu nowego urządzenia. Urządzenia, które przysłane zostały bez dowodu zakupu lub tabliczki znamionowej, nie są objęte świadczeniami gwarancyjnymi, ponieważ nie ma możliwości ich przyporządkowania. Jeżeli wada objęta jest świadczeniem gwarancyjnym, otrzymają Państwo niezwłocznie naprawione lub nowe urządzenie.
6. Jeżeli urządzenie zostało przewiezione do innego państwa Unii Europejskiej niż państwo, w którym je nabyto, wówczas świadczenie gwarancyjne zostanie udzielone przez lokalnego partnera serwisowego. Roszczenie z tytułu gwarancji nie przysługuje, jeżeli urządzenie zostało wywiezione poza teren Unii Europejskiej.

Naturalnie istnieje możliwość usunięcia usterek i wad nieobjętych gwarancją bądź po jej upływie za zwrotem kosztów. W tym celu prosimy przesłać urządzenia na adres naszego biura serwisowego. W przypadku części zużywających się, materiałów eksploatacyjnych oraz brakujących części zwracamy uwagę na ograniczenia tej gwarancji zgodnie z informacjami serwisowymi zamieszczonymi w tej instrukcji obsługi.

Gwarant/ Usługa: Einhell Polska sp. Z.o.o.ul. Wymysłowskiego 1, PL-55-080 Nowa Wieś Wroclawska

Pericol!

La utilizarea aparatelor trebuie respectate câteva măsuri de siguranță, pentru a evita accidentele și daunele. De aceea, citiți cu grijă instrucțiunile de utilizare/indicațiile de siguranță. Păstrați aceste materiale în bune condiții, pentru ca aceste informații să fie disponibile în orice moment. Dacă predați aparatul altor persoane, înmânați-le și aceste instrucțiuni de utilizare /indicații de siguranță. Nu ne asumăm nici o răspundere pentru accidente sau daune care rezultă din nerespectarea acestor instrucțiuni de utilizare și a indicațiilor de siguranță.

1. Indicații de siguranță**Pericol!****Citiți indicațiile de siguranță și îndrumările.**

Nerespectarea indicațiilor de siguranță și a îndrumărilor poate avea ca urmare electrocutare, incendiu și/sau răniri grave. **Păstrați pentru viitor toate indicațiile de siguranță și îndrumările.**

Dispozitive de siguranță

În timpul lucrului cu aparatul trebuie să fie montată masca de protecție corespunzătoare din material plastic pentru cuțit sau firul tăietor pentru a împiedica azvârlirea obiectelor lovite. Cuțitul integrat în masca de protecție a firului tăietor taie automat firul la lungimea optimă.

Indicații de siguranță

- Citiți cu atenție aceste instrucțiuni de folosire. Familiarizați-vă cu reglajele și cu utilizarea corectă a aparatului.
- Nu permiteți niciodată altor persoane, care nu cunosc acest manual de utilizare, să utilizeze acest aparat. Dispozițiile locale pot stabili vârsta minimă a utilizatorului.
- Nu cosiți niciodată atunci când în apropiere se află persoane, în special copii sau animale.

Avertisment:

Păstrați o distanță de siguranță de 15 m. La apropierea altor persoane opriți imediat aparatul. Gândiți-vă că utilizatorul acestui aparat este responsabil pentru accidentele provocate altor persoane sau pentru deteriorarea bunurilor acestora.

- Atenție: Pericol de otrăvire, gazele de eșapament, combustibilii și lubrifianții sunt otrăvitori, gazele de eșapament nu au voie să

fie inhalate.

- Acest aparat cu motor produce gaze nocive imediat ce se pornește motorul. Nu lucrați niciodată în încăperi închise sau prost aerisite.

Înainte de utilizare

- În timpul cosirii este obligatoriu să purtați încălțăminte stabilă și pantaloni lungi. Nu cosiți niciodată desculț sau cu sandale ușoare.
- Verificați terenul pe care se va utiliza aparatul și îndepărtați toate obiectele care pot fi prinse și aruncate de aceasta.
- Avertisment: Benzina este extrem de inflamabilă:
 - depozitați benzina doar în recipientele prevăzute în acest sens.
 - alimentați doar în aer liber și nu fumați în timpul alimentării.
 - Benzina se va alimenta înainte de pornirea motorului. Nu este permisă deschiderea capacului rezervorului sau alimentarea cu benzină în timp ce funcționează motorul sau dacă mașina este fierbinte.
 - În cazul în care s-a deversat benzină, nu încercați să porniți motorul. În schimb îndepărtați aparatul de pe suprafața murdară de benzină. Evitați orice încercare de a porni aparatul până la dispariția vaporilor de benzină.
 - din motive de siguranță, se vor schimba rezervorul de benzină și capace ale rezervorului în caz de defecțiune.
- Înlocuiți amortizoarele de zgomot defecte.
- Înainte de utilizare se va verifica întotdeauna prin control vizual, dacă sculele tăietoare, bolțurile de fixare și întreaga unitate de tăiere nu sunt uzate sau deteriorate. Pentru evitarea descentrării, sculele tăietoare și bolțurile de fixare uzate sau deteriorate pot fi schimbate numai în set.

Manipulare (utilizare, depozitare, control)

- Purtați îmbrăcăminte de lucru strâmtă, care să vă ofere protecție, purtați pantaloni lungi, încălțăminte de lucru sigură, mănuși de lucru rezistente, cască de protecție, mască de protecție pentru față sau ochelari de protecție pentru protejarea ochilor și protecție pentru auz împotriva zgomotului.
- Păstrați aparatul într-un loc sigur. Deschideți încet capacul rezervorului de benzină pentru a elimina eventuala presiunea care s-a format în rezervor. Pentru prevenirea pericolului de

incendiu, porniți aparatul la o distanță de cel puțin 3 metri de locul umplerii rezervorului.

- Opriti aparatul înainte de a-l pune deoparte.
- Țineți aparatul mereu cu ambele mâini. Degetul mare și celelalte degete trebuie să cuprindă mânerul.
- Fiți atenți ca șuruburile și elementele de legătură să fie bine strânse. Nu utilizați niciodată aparatul atunci când nu este reglat corect sau nu este montat complet și sigur.
- Fiți atenți ca mânerul să fie uscate și curate, fără amestec de benzină pe ele.
- Mișcați bobina firului la înălțimea dorită. Evitați atingerea obiectelor mici (de ex. pietre) cu bobinei firului.
- La lucrările de cosire pe pante stați întotdeauna dedesubtul sculei de tăiere. Nu tăiați niciodată pe deal sau pantă cu teren lunecos.
- Țineți toate părțile corpului și îmbrăcămintea la distanță de bobina firului, atunci când porniți motorul sau în timpul funcționării acestuia. Înainte de pornirea motorului asigurați-vă că bobina firului nu ajunge în contact cu niciun obstacol.
- Opriti întotdeauna motorul înainte lucrărilor la scula tăietoare.
- Depozitați aparatul și accesoriile la loc sigur și ferit de flăcări și surse de căldură și scânteii, cum ar fi centrale termice, uscătoare pentru rufe, cuptoare de ulei sau radiatoare portative etc..
- Păstrați masca de protecție, bobina firului și motorul la depozitare întotdeauna libere de resturi adunate la cosit.
- Aparatul poate fi folosit, reglat și întreținut numai de adulți și persoane suficient de instruite.
- Dacă nu sunteți familiarizat cu aparatul, exersați manipularea acestuia cu motorul oprit.
- Verificați întotdeauna înaintea lucrului terenul pe care urmează să cosiți, deoarece obiecte ca bucăți de metal, sticle, pietre și altele pot fi azvârlite și pot provoca vătămări grave ale utilizatorului precum și pagube de durată ale aparatului. Opriti imediat motorul dacă ați atins din greșeală un obiect rigid și verificați dacă aparatul este eventual deteriorat. Nu folosiți niciodată aparatul dacă acesta este deteriorat sau prezintă defecțiuni.
- Lăsați motorul să funcționeze în intervalul de turație superioară în timpul tăierii. Nu lăsați motorul să funcționeze cu turație joasă când începeți să cosiți sau în timpul tăierii.
- Nu țineți niciodată bobina firului mai sus de genunchi atunci când aparatul este în funcțiune.
- Nu folosiți aparatul atunci când în imediata apropiere se află privitori sau animale. Mențineți în timpul lucrărilor de cosire o distanță de cel puțin 15 metri între utilizator și alte persoane sau animale. În timpul lucrărilor de cosire la distanță foarte mică de sol mențineți o distanță de cel puțin 30 metri.

Atunci când se lucrează prea mult timp cu acest ferăstrău pot interveni deranjamente de circulație a sângelui la mână datorită vibrațiilor (sindromul deget alb).

Sindromul deget alb este o boală vasculară, la care vasele sanguine ale degetelor mâinilor și picioarelor se contractă brusc, involuntar. Părțile afectate nu mai sunt irigate suficient cu sânge și sunt ca urmare foarte palide.

Utilizarea frecventă a aparatelor cu vibrații pot provoca afecțiuni nervoase la persoanele cu circulația sanguină afectată (de ex. fumători, diabetici).

Dacă constatați afecțiuni neobișnuite, încheiați lucrul imediat și consultați un medic.

Pentru reducerea pericolelor, țineți cont de următoarele indicații:

- Păstrați corpul dvs., în special mâinile calde în condiții de vreme rece.
- Faceți pauze în mod regulat și mișcați mâinile pentru a îmbunătăți circulația sângelui.
- Asigurați o vibrație cât se poate de redusă a mașinii prin întreținerea regulată și aveți grijă ca toate părțile componente ale mașinii să fie bine fixate.

Indicații suplimentare

- Nu folosiți niciun alt carburant decât cel recomandat în instrucțiunile de utilizare. Respectați întotdeauna indicațiile din secțiunea „Combustibil și ulei” din aceste instrucțiuni de utilizare. Nu folosiți benzină care nu este amestecată corect cu ulei pentru motor în 2 timpi. În caz contrar există pericolul de deteriorare a motorului, ceea ce duce la pierderea garanției de producător.
- Nu fumați în timpul alimentării sau a utilizării aparatului.
- Nu utilizați aparatul fără eșapament.
- Nu atingeți eșapamentul cu mâinile sau alte părți ale corpului. Țineți aparatul în așa fel, încât degetul mare și celelalte degete să cuprindă mânerul.

- Nu utilizați aparatul în poziție incomodă, dacă sunteți dezechilibrat, cu brațele întinse sau doar cu o mână. Manevrați aparatul întotdeauna cu ambele mâini și cuprindeți mâinerele cu degetul mare și cu celelalte degete.
- Țineți bobina firului întotdeauna pe sol atunci când aparatul este în funcțiune.
- Folosiți aparatul numai în scopul pentru care a fost prevăzut, cum sunt tăierea gazonului și lucrări de cosire.
- Nu folosiți aparatul timp îndelungat, faceți cu regularitate pauze.
- Nu utilizați coasa dacă sunteți obosit, bolnav sau sub influența drogurilor sau a alcoolului.
- Aparatul se va utiliza numai dacă masca de protecție corespunzătoare este instalată și în stare bună.
- Orice modificare a aparatului poate periclita siguranța personală și poate duce la pierderea garanției de producător.
- Nu utilizați aparatul niciodată în încăperi închise sau afară în apropierea lichidelor sau gazelor inflamabile. Acest lucru ar putea provoca explozii și/sau un incendiu.
- Nu folosiți alte scule tăietoare. Pentru siguranța Dvs. utilizați numai accesoriile și aparate suplimentare care sunt indicate în instrucțiunile de utilizare sau care sunt recomandate sau precizate de către producător. Utilizarea altor scule tăietoare sau accesoriilor decât cele recomandate în instrucțiunile de folosire poate reprezenta pentru Dvs. un pericol de accidentare.
- Purtați întotdeauna încălțăminte stabilă cu talpă aderență, rezistentă la alunecare.
- În timpul utilizării aparatului, trebuie asigurată întotdeauna o poziție de lucru sigură, în special atunci când pășiți sau folosiți o scară.

Măsuri de siguranță privind manipularea cuțitului tăietor

- Respectați toate avertismentele și indicațiile cu privire la funcționarea și montarea cuțitului tăietor.
- Poate apare un recul atunci când cuțitul tăietor lovește un obiect care nu poate fi tăiat sau cosit. Aceasta poate duce la vătămarea brațelor și a picioarelor. Țineți alte persoane și animale la o distanță de cel puțin 15 metri în toate direcțiile de locul dvs. de muncă. Dacă aparatul a dat peste un corp străin, opriți imediat motorul și așteptați până cuțitul tăietor se oprește. Verificați cuțitul tăietor dacă nu prezintă pagube. Cuțitul tăietor trebuie întotdeauna înlocuit, în cazul în care este îndoit sau prezintă fisuri.
- Obiectele lovite de cuțitul tăietor sunt azvârlite cu putere. Acest lucru poate provoca orbirea sau vătămare corporală. Purtați ochelari de protecție și protecție pentru cap și picioare. Îndepărtați întotdeauna obiectele din zona dvs. de lucru înainte de a folosi cuțitul tăietor.
- Înainte de fiecare utilizare verificați cu grijă aparatul și toate componentele lui dacă nu prezintă deteriorări. Nu folosiți aparatul, dacă nu sunt montate corect toate componentele cuțitului tăietor.
- Cuțitul tăietor se mai află în mișcare după ce ați eliberat maneta de accelerare. Un cuțit tăietor aflat încă în mișcare vă poate provoca dvs. sau altor persoane din apropiere răni prin tăiere. Înainte de efectuarea oricăror lucrări la cuțitul tăietor, opriți motorul și asigurați-vă că cuțitul tăietor s-a oprit.
- Zonă periculoasă cu diametru de 15 metri. Persoanele aflate în apropiere pot suferi vătămări corporale sau orbire. Mențineți în toate direcțiile o distanță de 15 metri între dvs. și alte persoane sau animale.

Indicații de siguranță speciale pentru ferăstraiele cu lanț

- Pe timpul funcționării ferăstrăului cu lanț, fiți atenți ca toate părțile corpului dumneavoastră să se găsească la distanță față de acesta. Înaintea pornirii ferăstrăului, asigurați-vă că lanțul acestuia nu atinge nici o parte corporală. Un moment de neașteptare pe timpul lucrului cu un ferăstrău cu lanț poate face ca îmbrăcămintea sau părți ale corpului să fie prinse de lanț.
- Nu lucrați cu ferăstrăul cu lanț pe un copac, cu excepția cazului în care sunteți pregătit special în acest sens. La exploatarea necorespunzătoare a ferăstrăului cu lanț pe un copac persistă pericolul de accidentare.
- Gândiți-vă întotdeauna la faptul că, la tăierea unei crengi tensionate, aceasta poate lovi brusc înapoi. Atunci când tensionarea din fibrele de lemn dispăre, ramura tăiată poate lovi operatorul care poate pierde astfel controlul asupra ferăstrăului cu lanț.
- Transportați ferăstrăul cu lanț numai cu lanțul oprit și cu șina de ghidare îndreptată în spate. Pe timpul transportului sau la depozitarea ferăstrăului cu lanț se va atașa întotdeauna teaca de protecție. Manevrarea cu grijă a ferăstrăului cu lanț reduce probabilitatea unei atingeri accidentale cu lanțul aflat în mișcare.

- Respectați indicațiile referitoare la ungere, tensionarea lanțului sau schimbarea pieselor auxiliare. Un lanț tensionat sau uns neregulamentar, mărește riscul ruperii sau al unui recul.
- Păstrați mânerele uscate, curate, fără ulei sau unsoare pe ele. Mânerile usuroase sau uleioase sunt alunecoase și pot duce la pierderea controlului asupra aparatului.
- Se va tăia numai lemn. Ferăstrăul cu lanț se va folosi numai pentru lucrările pentru care este prevăzut – de exemplu: Nu folosiți ferăstrăul cu lanț la tăierea materialelor plastice, zidăriei sau materialelor de construcție care nu sunt din lemn. Utilizarea ferăstrăului cu lanț pentru lucrări care nu sunt în conformitate cu scopul acestuia poate duce la situații periculoase.
- Țineți ferăstrăul cu ambele mâini strâns, unde degetul mare și celelalte degete cuprind mânerul acestuia. Țineți corpul și brațele într-o poziție care poate să opună rezistență unui recul. Atunci când s-au luat măsuri de precauție corespunzătoare, operatorul poate face față forțelor provocate de un recul. Nu lăsați niciodată ferăstrăul cu lanț din mână.
- Folosiți întotdeauna șinele de schimb și lanțurile de ferăstrău prevăzute de către producător. Piese de schimb false pot duce la ruperea lanțului sau la producerea unui recul.
- Respectați indicațiile producătorului referitoare la ascuțirea și întreținerea lanțului de ferăstrău. Limitatoarele de adâncime prea scurte măresc tendința unui recul.
- Fiți deosebit de atenți la tăierea lăstarilor și a pomilor tineri. Lemnul subțire se poate prinde în lanțul ferăstrăului și vă poate lovi sau dezechilibra.
- Evitați în timpul lucrului contactul ferăstrăului în funcțiune cu solul, gardurile de sârmă sau alte obiecte și materiale neadecvate asemănătoare.
- Se recomandă ca persoanele care folosesc pentru prima dată ferăstrăul cu lanț, să primească un instructaj practic (de ex. tăierea lemnului aflat pe o capră de tăiat lemne) de la o persoană experimentată în ce privește manevrarea ferăstrăului cu lanț și a echipamentului de protecție.
- Mențineți zona de lucru liberă de orice obstacole și aveți grijă ca libertatea de mișcare să nu fie limitată. Nu lucrați niciodată în spații strâmte în care ați putea ajunge prea aproape de lanțul ferăstrăului aflat în mișcare.
- Păstrați zona dumneavoastră de lucru în ordine și liberă de resturi de tăiere și alte obstacole în care puteți să vă împiedicați.
- Aveți grijă să mențineți o poziție sigură. Folosiți ferăstrăul cu lanț numai pe o suprafață dreaptă și stabilă. Nu lucrați niciodată pe scară sau sol alunecos unde ați putea să vă pierdeți echilibrul și controlul asupra ferăstrăului cu lanț.
- Înainte de începerea tăierii crengilor: Asigurați-vă că într-o zonă de cel puțin două lungimi și jumătate de creangă nu se află alte persoane.
- La doborâre țineți cont de condițiile meteorologice. Nu doborâți în condiții de vânt puternic sau schimbător. Nu doborâți în condiții de ger sau pe sol înghețat și alunecos. Nu doborâți în condiții de ploaie sau la vizibilitate proastă.
- Țineți cont de prevederile locale.
- Țineți ferăstrăul cu lanț întotdeauna cu mâna dreaptă de mânerul din spate și cu mâna stângă de mânerul din față. Prin ținerea în mâini a ferăstrăului cu lanț în poziția greșită se mărește riscul de accidentare și trebuie de aceea evitată.
- Purtați ochelari de protecție și protecție antifonică. Este recomandată purtarea de îmbrăcăminte de protecție pentru cap, mâini și picioare. Îmbrăcăminte de protecție adecvată reduce pericolul de accidentare prin corpuri străine azvârlite sau în caz de contact cu lanțul ferăstrăului.
- Păstrați întotdeauna o poziție sigură și lucrați cu ferăstrăul cu lanț doar atunci când stați pe o suprafață plană stabilă și sigură. Suprafețe lunecoase sau instabile, ca de exemplu scările, pot duce la pierderea echilibrului sau a controlului asupra ferăstrăului cu lanț.
- Planificați dinainte o cale de retragere de la copacii sau crengile care cad. Asigurați-vă că calea de retragere este liberă de obstacole care ar putea împiedica deplasarea din zona periculoasă. Țineți cont că iarba proaspăt tăiată sau coaja copacului sunt alunecoase.
- Asigurați-vă că se află cineva în apropiere (doar la distanță sigură) (în cazul unui accident).
- Nu lăsați vârful șinei de ghidare cu lanțul aflat în mișcare să atingă nicun fel de obiecte.
- Începeți cu tăietura abia după ce lanțul a atins viteza maximă.
- Nu încercați să tăiați într-o tăietură anterioară. Executați întotdeauna o tăietură nouă.

- Fiți atenți la crengi care se mișcă sau alte forțe care ar putea pune capăt tăieturii și acționa asupra lanțului.
- Nu încercați să tăiați crengi al căror diametru este mai mare decât lungimea lamei de tăiere a aparatului.
- Dispozițiile locale pot stabili vârsta minimă a utilizatorului.
- Distanța minimă a aparatului față de cablurile electrice pozate deasupra pământului trebuie să fie întotdeauna de cel puțin 10 m.

Cauzele unui recul și evitarea acestuia:

Reculul lanțului poate interveni atunci când vârful șinei de ghidare atinge un obiect sau dacă lemnul se îndoaie și lanțul ferăstrăului se blochează în tăietură.

Contactul cu vârful poate duce în unele cazuri la aruncarea neprevăzută înapoi, la care șina de ghidare este catapultată în sus și în direcția operatorului.

Blocarea lanțului ferăstrăului la marginea superioară a șinei de ghidare poate provoca rapid un recul în direcția operatorului.

Toate aceste reacții pot duce la pierderea controlului asupra ferăstrăului cu lanț și ar putea provoca răni grave. Nu vă bazați exclusiv pe dispozitivele de siguranță montate în ferăstrăul cu lanț. Utilizatorul ferăstrăului cu lanț trebuie să ia măsuri adecvate pentru a evita accidente și răni în timpul lucrului.

Reculul este rezultatul unei utilizări greșite sau defectuoase a aparatului. Acesta poate fi împiedicat prin măsuri de precauție adecvate, descrise mai jos:

- Țineți ferăstrăul cu ambele mâini strâns, unde degetul mare și celelalte degete cuprind mânerul acestuia. Țineți corpul și brațele într-o poziție care poate să opună rezistență unui recul. Atunci când s-au luat măsuri de precauție corespunzătoare, operatorul poate face față forțelor provocate de un recul. Nu lăsați niciodată ferăstrăul cu lanț din mână.
- Evitați o poziție anormală a corpului. Prin aceasta se evită atingerea neintenționată cu vârful șinei și facilitează păstrarea mai bună a controlului asupra ferăstrăului în situații imprevizibile.
- Folosiți întotdeauna șinele de schimb și lanțurile de ferăstrău prevăzute de către producător. Șinele de schimb și lanțurile de ferăstrău necorespunzătoare pot duce la ru-

perea lanțului și/sau la producerea unui recul.

- Respectați indicațiile producătorului referitoare la ascuțirea și întreținerea lanțului de ferăstrău. Limitatoarele de adâncime prea scurte măresc tendința unui recul.

Indicații de siguranță speciale pentru foarfece pentru gard viu

- **Țineți toate părțile corpului la distanță de cuțitul tăietor. Nu încercați să îndepărtați material tăiat sau să țineți material care urmează să fie tăiat atunci când cuțitul este în mișcare. Îndepărtați material tăiat agățat doar când aparatul este oprit.** Un moment de neatenție la utilizarea foarfecelor de tăiat gard viu poate duce la accidente grave.
 - **Transportați foarfecele de tăiat gard viu ținându-l de mâner și cu cuțitul oprit. Pe timpul transportului sau la depozitarea foarfecelui pentru gard viu se va monta întotdeauna protecția pentru lamă.** Manevrarea acurată a aparatului reduce pericolul de accidentare prin cuțit.
- ACEST FOARFECE PENTRU GARD VIU POATE CAUZA VĂTĂMĂRI GRAVE!
Citiți cu atenție instrucțiunile de folosire în scopul manevrării, pregătirii, reparației, pornirii și opririi corecte a foarfecelui pentru gard viu. Familiarizați-vă cu toate părțile reglabile și cu utilizarea corectă a foarfecelui pentru gard viu.
 - Este interzisă utilizarea foarfecelor pentru gard viu de către copii.
 - Atenție la cablurile electrice pozate deasupra pământului.
 - Evitați utilizarea foarfecelui pentru gard viu dacă în apropiere se află alte persoane, în special copii.
 - Înainte de pornirea motorului, asigurați-vă întotdeauna că foarfecele pentru gard viu se află în poziția de lucru indicată corectă.
 - În timpul utilizării foarfecelui pentru gard viu, trebuie asigurată întotdeauna o poziție de lucru sigură, în special atunci când pășiți sau folosiți o scară.
 - Asigurați-vă înainte de utilizare că toate mânerul și dispozitivele de siguranță ale foarfecelui pentru gard viu sunt montate. Nu încercați niciodată să folosiți foarfecele pentru gard viu montat incomplet sau modificat în mod nepermis.
 - Familiarizați-vă cu mediul ambiant și țineți cont de pericolele posibile, pe care nu le

puteți auzi eventual din cauza zgomotului produs de foarfecele pentru gard viu.

- i) **Purtați ochelari de protecție, protecție antifonică și cască de protecție.**
- j) Motorul trebuie oprit înainte de:
- curățare sau îndepărtarea unui blocaj
 - verificare, întreținere sau lucrări la foarfecele pentru gard viu
 - lăsarea nesupravegheată a foarfecelui pentru gard viu
 - Înainte de tăierea gardului viu, verificați-l în ceea ce privește obiecte ascunse, de exemplu garduri de sârmă.
 - Țineți foarfecele pentru gard viu întotdeauna corect, de exemplu cu ambele mâini, dacă există două mâner.
 - În cazul blocării dispozitivului de tăiere, de ex. prin crengi groase etc., foarfecele pentru gard viu trebuie decuplat imediat.
 - Foarfecele pentru gard viu trebuie verificat și întreținut în mod regulat. Cuțitele deteriorate se vor schimba numai cu pereche. În cazul deteriorărilor cauzate de cădere sau lovire este neapărat necesară o verificare de către un specialist.
 - Nu folosiți mașina cu un dispozitiv de tăiere deteriorat sau foarte uzat.
 - Țineți cont ca toate mânerul și dispozitivele de protecție să fi montate atunci când utilizați foarfecele pentru gard viu.

Păstrați cu grijă aceste indicații de siguranță.

Explicarea plăcuțelor indicatoare de pe aparat (Fig. 19):

1. Avertisment!
2. Înainte de punerea în funcțiune citiți instrucțiunile de utilizare!
3. Se vor purta ochelari de protecție, protecție antifonică și pentru cap!
4. Se va purta încălțăminte stabilă!
5. Se vor purta mănuși de protecție!
6. Se va feri aparatul de ploaie sau umiditate!
7. Se va ține cont de obiecte azvârlite!
8. Înaintea lucrărilor de întreținere opriți aparatul și scoateți ștecherul bujiei!
9. Distanța dintre mașină și alte persoane trebuie să fie de cel puțin 15 m!
10. Scula se oprește cu o mișcare de inerție!
11. Atenție, piese fierbinți. Păstrați distanța de acestea.
12. Completați la fiecare 20 de ore de funcționare lubrifiant (lubrifiant pentru angrenaj).
13. Atenție la recul!
14. Nu utilizați pânze de ferăstrău.

15. Pericol de moarte prin electrocutare. Distanța față de cabluri electrice trebuie să fie de cel puțin 10 m.

2. Descrierea aparatului și cuprinsul livrării

2.1 Descrierea aparatului (Fig. 1-13)

1. Piesă de legătură bară de ghidare
2. Unitate motor
- 2a. Bară de ghidare trimmer/coasă
- 2b. Bară de ghidare ferăstrău cu braț telescopic
- 2c. Bară de ghidare foarfece pentru gard viu telescopic
- 2d. Piesă intermediară
3. Mâner
- 3a. Mâner de ghidare
4. Cablu de pornire
5. Manetă de șoc
6. Rezervor de benzină
7. Pompă de combustibil „Primer“
8. Capacul carcasei filtrului de aer
9. Comutator pornit/oprit
10. Filtru de aer
11. Manetă de accelerare
12. Tastă de blocare a manetei de accelerare
13. Bobină cu fir tăietor
14. Mască de protecție fir tăietor
15. Mască de protecție cuțit tăietor
16. Ștecherul bujiei
17. Curea de transport
18. Cuțit tăietor
- 18a. Protecția cuțitului tăietor
19. Lamă
20. Capac al ștecherului bujiei
21. Mâner șurub M6
22. Inel de acționare
23. Placă de presare
24. Mască placă de presare
25. Piuliță M10 (filet spre stânga)
26. Recipient pentru amestecat ulei/benzină
27. Cheie pentru bujii
28. Lanțul ferăstrăului
29. Cheie hexagonală 4 mm
30. Cheie hexagonală 5 mm
31. 8/10 Cheie fixă
32. Protecție pentru lamă
33. Protecția foarfecelui pentru gard viu
34. Manetă de reglare
35. Cheie hexagonală 3 mm

2.2 Cuprinsul livrării

Vă rugăm să verificați integralitatea articolului în baza cuprinsului livrării descris. În cazul în care lipsesc piese, vă rugăm să vă adresați în interval de maxim 5 zile lucrătoare de la cumpărarea articolului la centrul nostru de service sau la magazinul la care ați achiziționat aparatul, prezentați în acest caz un bon de cumpărare valabil. Vă rugăm să țineți cont de tabelul de garanție cuprins în informațiile de service din capătul instrucțiunilor de utilizare.

- Deschideți ambalajul și scoateți aparatul cu grijă.
- Îndepărtați ambalajul, precum și siguranțele de ambalare și de transport (dacă există).
- Verificați dacă livrarea este completă.
- Controlați aparatul și accesoriile dacă nu prezintă pagube de transport.
- Păstrați ambalajul după posibilitate, până la expirarea duratei de garanție.

Pericol!

Aparatul și ambalajul nu sunt jucării pentru copii! Copiii le este interzis să se joace cu pungii din material plastic, folii și piese mici! Există pericolul de înghițire și sufocare!

- Unitate motor
- Bară de ghidare trimmer/coasă
- Bară de ghidare ferăstrău cu braț telescopic
- Bară de ghidare foarfece pentru gard viu telescopic
- Piesă intermediară
- Mâner de ghidare
- Bobină cu fir tăietor
- Mască de protecție fir tăietor
- Mască de protecție cuțit tăietor
- Curea de transport
- Cuțit tăietor
- Protecția cuțitului tăietor
- Lamă
- Inel de acționare
- Placă de presare
- Mască placă de presare
- Piuliță M10 (filet spre stânga)
- Recipient pentru amestecat ulei/benzină
- Cheie pentru bujii
- Lanțul ferăstrăului
- Cheie hexagonală 3 mm
- Cheie hexagonală 4 mm
- Cheie hexagonală 5 mm
- 8/10 Cheie fixă
- Protecție pentru lamă
- Ochelari de protecție
- Instrucțiuni de utilizare originale

3. Utilizarea conform scopului

Motocoasa (utilizarea cuțitului tăietor) se pretează la tăierea lemnului subțiri, a buruienilor groase și lăstarilor. Trimmerul cu motor (utilizarea bobinei cu fir tăietor) se pretează la tăierea gazonului, a suprafețelor cu iarbă și a buruienilor subțiri. Respectarea manualului de utilizare anexat de producător este o premisă pentru utilizarea conformă a aparatului. Orice altă utilizare, în afară de cele permise în mod expres în aceste instrucțiuni de folosire, poate duce la deteriorarea aparatului și poate reprezenta un pericol grav pentru utilizator. Aveți neapărat în vedere restricțiile menționate în indicațiile de siguranță.

Ferăstrăul cu braț telescopic pe benzină este prevăzut pentru tăierea crengilor copacilor. Ferăstrăul nu este adecvat pentru lucrări de tăiere multiple și doborârea copacilor precum și tăierea altor materiale decât lemnul.

Foarfecele pentru gard viu este destinat tăierii gardurilor vii, a boscheților și a tufelor.

Aparatul poate fi utilizat numai în conformitate cu scopul pentru care a fost creat. Orice utilizare care depășește acest domeniu este considerată neconformă. Pentru eventualele daune sau accidente de orice tip rezultate ca urmare a utilizării neconforme a aparatului răspunde utilizatorul/operatorul și nu producătorul.

Pericol! Din cauza riscurilor de vătămare corporală a utilizatorului, motocoasa pe benzină nu se va utiliza pentru următoarele lucrări: la curățarea trotuarelor și la tocarea bucăților de lemn din pomi sau a gardului viu. De asemenea, motocoasa pe benzină nu se va folosi pentru nivelarea ridicăturilor de teren, de ex. a mușuroaielor de cârțiță. Din motive de siguranță motocoasa pe benzină nu se va folosi ca agregat de antrenare pentru alte unelte de lucru și seturi de unelte de orice tip.

Vă rugăm să țineți de asemenea cont de faptul că aparatele noastre nu sunt construite pentru utilizare în scopuri meșteșugărești sau industriale. Nu ne asumăm nicio răspundere pentru eventualele probleme survenite ca urmare a utilizării aparatului în întreprinderi lucrate, meșteșugărești sau industriale precum și în alte activități similare.

4. Date tehnice

Unitate motor:

Tip motor	Motor în 2 timpi, răcire pe aer, cilindru cromat
Putere motor (max.)	1,5 KW / (2 PS)
Capacitate cilindrică	51,7 cm ³
Turația la mers în gol motor	3000 +- 400 min ⁻¹
Turație maximă motor	9600 min ⁻¹
Aprindere	electronică
Acționare	cuplaj centrifugal
Greutatea (rezervorul gol, fără accesorii)	4 kg
Volumul rezervorului	900 cm ³ (0,9 l)
Bujia	L8RTC

Coasă:

Greutate (rezervorul gol)	7,9 kg
Turație maximă coasă	7200 min ⁻¹
Turația motor:	9600 min ⁻¹
Raza de tăiere a cuțitului Ø	255 mm
Tipul cuțitului tăietor:	Art. nr. iSC: 34.052.30

Trimmer:

Greutate (rezervorul gol)	7,8 kg
Turație maximă Trimmer	7000 min ⁻¹
Turație motor:	9300 min ⁻¹
Raza de tăiere Ø	420 mm
Diametrul firului	2,4 mm
Tipul bobinei firului:	Art. nr. iSC: 34.050.86

Foarfece pentru gard viu telescopic:

Greutate (rezervorul gol)	8,34 kg
Turație motor:	9600 min ⁻¹
Tăieturi pe minut	1527
Lungimea de tăiere	395 mm
Lungimea lamei	430 mm
Distanța dintre dinți	31 mm
Grosimea max. a tăieturii	23 mm

Ferăstrău cu braț telescopic:

Greutate (rezervorul gol)	7,85 kg
Turație motor:	9600 min ⁻¹
Lungimea de tăiere	255 mm (10 inch)
Viteza de tăiere max.	21,3 m/s
Volumul rezervorului de ulei	120 cm ³ (120 ml)
Lanț	Oregon 91P040X
Lamă	Oregon 100SDEA318

Pericol!

Zgomote și vibrații

Nivelul presiunii sonore L _{pA}	97 dB(A)
Nesiguranță K _{pA}	3 dB(A)
Nivelul capacității sonore L _{WA}	114 dB(A)
Nesiguranță K _{WA}	3 dB(A)

Purtați protecție antifonică.

Expunerea la zgomot poate cauza deteriorarea sau pierderea auzului.

Funcționarea

Valoarea de emisie a vibrațiilor a_h = 6,0 m/s²
Nesiguranța K = 1,5 m/s²

Limitați zgomotul și vibrațiile la un nivel minim.

- Utilizați numai aparate în stare ireproșabilă.
- Întrețineți și curățați aparatul cu regularitate.
- Adaptați modul dvs. de lucru aparatului.
- Nu suprasolicitați aparatul.
- Dacă este necesar, lăsați aparatul să fie verificat.
- Decuplați aparatul, atunci când acesta nu este utilizat.
- Purtați mănuși!

5. Înainte de punerea în funcțiune

5.1 Aspecte generale

5.1.1 Montarea mânerului de ghidare (Fig. 3)

Montați mânerul de ghidare (Poz. 3a) așa cum este prezentat în figura 3. Strângeți șuruburile abia când ați reglat cureaua de transport la poziția de lucru optimă. Mânerul de ghidare trebuie să fie orientat așa cum este indicat în figura 1. Demontarea se realizează în ordine inversă.

5.1.2 Montarea bării de ghidare (Fig. 4a – 4b)

Trageți maneta de oprire (A) și împingeți cu grijă bara de ghidare (Fig. 4b/Poz. 2a) în piesa de legătură a unității motor. Aveți grijă ca arborii de antrenare să fie îmbinați în interiorul bării de ghidare (eventual roțiți ușor capul bobinei). Limba anterioară a manetei de blocare (A) trebuie să se blocheze în orificiul (B). Strângeți acum șurubul mânerului (Fig. 21), așa cum este arătat în figura 4b.

5.2 Trimmer / Coasă

5.2.1 Montarea măștii de protecție a firului tăietor (Fig. 5a-5b)

Atenție: În timpul lucrului cu cuțitul tăietor trebuie să fie montată masca de protecție a cuțitului tăietor (Poz. 15). Montarea măștii de protecție a cuțitului tăietor se face așa cum este indicat în figurile 5a-5b.

5.2.2 Montajul/Schimbarea cuțitului tăietor

Montarea cuțitului tăietor este indicată în figurile 6a-6g. Demontarea se realizează în ordine inversă.

- Atenție! Cuțitul tăietor are muchii ascuțite. De aceea purtați mănuși de protecție în timpul manipulării cuțitului tăietor.
 - Poziționați inelul de acționare (22) pe arborele dințat (Fig. 6b)
 - Blocați cuțitul tăietor (18) pe inelul de acționare (Fig. 6c).
 - Poziționați placa de presare (23) peste filetul arborelui dințat (Fig. 6d).
 - Montați masca plăcii de presare (24) (Fig. 6e)
 - Căutați orificiul inelului de acționare, poziționați-l exact peste creștătura dedesubt și blocați-l cu ajutorul cheii hexagonale livrate (29), apoi strângeți piulița (25) (Fig. 6f/6g).
- Indicație:** Filet spre stânga
- Demontați protecția cuțitului tăietor (Poz. 18a) înainte de a începe lucrul.

5.2.3 Montarea măștii de protecție a firului tăietor pe masca de protecție a cuțitului

Atenție: În timpul lucrului cu firul tăietor trebuie montată suplimentar masca de protecție a firului tăietor (Fig. 7a/Poz. 14).

Montarea măștii de protecție a firului tăietor se face așa cum este indicat în figurile 7a - 7b. În partea inferioară a măștii de protecție se află un cuțit (Fig. 7a/Poz. E) pentru reglarea automată a firului la lungimea adecvată. Acesta este acoperit cu o protecție (Fig. 7a/Poz. F).

Îndepărtați protecția cuțitului înainte de începerea lucrului și puneți-o din nou la loc după terminarea lucrului.

5.2.4 Montajul/ Înlocuirea bobinei firului

Montarea bobinei firului este indicată în figurile 7c-7d. Demontarea se realizează în ordine inversă.

Căutați orificiul inelului de acționare, poziționați-l exact peste creștătura dedesubt și blocați-l cu ajutorul cheii hexagonale livrate (29), apoi

înșurubați bobina firului pe filet. **Indicație:** Filet spre stânga

5.2.5 Reglarea înălțimii de tăiere

- Așezați cureaua de transport așa cum este indicat în figurile 8a-8c.
- Fixați aparatul de cureaua de transport (Fig. 8d).
- Cu ajutorul diferitelor trepte de reglare ale curelei de transport poate fi reglată poziția optimă de lucru și de tăiere (Fig. 8e).
- Pentru stabilirea lungimii optime a curelei de transport faceți apoi o mișcare de probă fără a porni motorul (Fig. 10a).

Cureaua de transport este prevăzută cu un mecanism de deschidere rapidă. Trageți de partea roșie a curelei, dacă este necesar să puneți aparatul repede deoparte (Fig. 8f).

Avertisment: Folosiți întotdeauna cureaua atunci când lucrați cu aparatul. Puneți cureaua imediat după pornirea motorului și acesta funcționează în gol. Opriți motorul înainte de a îndepărta cureaua de transport.

5.3 Ferăstrău cu braț telescopic

Atenție!

Porniți ferăstrăul cu lanț numai atunci când acesta a fost montat complet iar lanțul a fost tensionat. Purtați întotdeauna mănuși de protecție atunci când lucrați la ferăstrăul cu lanț, pentru a evita vătămarile.

Indicație!

În funcție de înălțimea de lucru dorită poate fi montată piesa intermediară (Poz. 2d) între unitatea motor (Poz. 2) și bara de ghidare (2b), așa cum este descris la punctul 5.1.2.

5.3.1 Montarea lamei și a lanțului ferăstrăului (Fig. 9a-9f)

Scule necesare: Cheie fixă (Poz. 31) Îndepărtați capacul roții lanțului (Fig. 9c/Poz. K) prin desfacerea șurubului de fixare (Poz. J). Lanțul ferăstrăului (Poz. 28) se așează în canelura circulară a lamei (Poz. 19), așa cum este indicat în imagine. Țineți cont de poziția dinților lanțului (Fig. 9b). Așezați lanțul ferăstrăului în jurul roții lanțului (Poz. I). Țineți cont, ca dinții lanțului de ferăstrău să fie așezați în lăcașul roții lanțului. Așezați lama în suportul angrenajului, așa cum este arătat în figura 9b. Lama se va așeza pe bolțul de tensionare a lanțului (Poz. H). Montați capacul roții lanțului.

Atenție! Șurubul de fixare se va înșuruba complet abia după reglarea tensionării lanțului de ferăstrău (a se vedea punctul 5.3.2.)

5.3.2 Tensionarea lanțului ferăstrăului (Fig. 9d-9f)

Atenție! Înaintea efectuării controalelor și a lucrărilor de reglare se va scoate întotdeauna ștecherul bujiei. Desfaceți puțin șurubul de fixare (Poz. J) a capacului roții lanțului (Fig. 9c). Reglați tensionarea lanțului cu ajutorul șurubului de tensionare a lanțului (Fig. 9e/ Poz. L). Prin rotire spre dreapta se mărește tensionarea lanțului, prin rotire spre stânga se scade tensionarea acestuia. Lanțul ferăstrăului este tensionat corect atunci când acesta poate fi ridicat cca. 2 mm la mijlocul lamei (Fig. 9d). Se strânge șurubul de fixare al capacului roții lanțului (Fig. 9f).

Atenție! Toate elementele lanțului trebuie să se găsească corect în canelura de ghidare a lamei.

Indicații pentru tensionarea lanțului:

Pentru asigurarea unei funcționări sigure, lanțul ferăstrăului trebuie să fie tensionat corect. Veți recunoaște tensionarea optimă atunci când lanțul ferăstrăului poate fi ridicat cca. 2 mm la mijlocul lamei. Deoarece lanțul ferăstrăului se încălzește pe timpul tăierii și lungimea lui se modifică, controlați tensionarea lanțului la fiecare 10 minute și dacă este necesar reglați-o. Acest lucru este valabil în special pentru lanțurile noi. După terminarea lucrării, detensionați lanțul de ferăstrău deoarece prin răcire acesta se scurtează. Veți evita astfel deteriorarea lanțului.

5.4 Foarfece pentru gard viu

Indicație!

Foarfecele pentru gard viu poate fi pus în folosință imediat după montarea bării de ghidare (Poz. 2c) (a se vedea punctul 5.1). În funcție de înălțimea de lucru dorită poate fi montată piesa intermediară (Poz. 2d) între unitatea motor (Poz. 2) și bara de ghidare (2c), așa cum este descris la punctul 5.1.2.

6. Înainte de punerea în funcțiune

6.1 Generalități

Înainte de fiecare punere în funcțiune verificați dacă:

- Sistemul de combustibil este etanș.
- Starea impecabilă și integralitatea dispozitivelor de protecție și a dispozitivelor de tăiere.
- Dacă toate îmbinările cu șuruburi sunt stabile.
- Funcționarea lină a tuturor componentelor mobile.

6.1.1 Combustibil și ulei

Combustibilii recomandați

Folosiți numai un amestec de benzină fără plumb și ulei de motor special pentru motoare în 2 timpi. Amestecul de combustibil se face conform tabelului pentru amestecarea combustibilului.

Indicație: Nu folosiți un amestec de combustibili care a fost depozitat mai mult de 90 de zile.

Indicație: Pentru un amestec de 100:1 nu folosiți ulei pentru motoare în 2 timpi. În cazul daunelor motorului datorate ungerii insuficiente se pierde garanția producătorului.

Avertisment: Folosiți pentru transportul și depozitarea de combustibil doar recipienti adecvați și aprobați în acest sens.

Introduceți cantitatea corespunzătoare de benzină și ulei pentru motor în 2 timpi în sticla pentru amestecat alăturată (vezi scala marcată). Agitați apoi bine recipientul.

6.1.2 Tabelul pentru amestecarea combustibilului

Procedeele de amestecare: 40 părți benzină la 1 parte ulei

Benzină (E10)	Ulei pentru motor în 2 timpi
1 litru	25 ml
5 litri	125 ml

6.2 Ferăstrău cu braț telescopic

Ungerea lanțului de ferăstrău

Atenție! Nu exploatați niciodată ferăstrăul fără ulei de ungere pentru lanț! Utilizarea ferăstrăului cu lanț fără ulei de ungere a lanțului sau la un nivel al uleiului aflat sub marcajul minim duce la deteriorarea ferăstrăului cu lanț!

Atenție! Fiți atenți la condițiile de temperatură: Temperaturile diferite ale mediului ambiant necesită lubrifianți cu vâscozități foarte diferite. La temperaturi joase aveți nevoie de uleiuri fluide (cu o vâscozitate mică) pentru a crea un film de unsoare suficient. Dacă însă veți folosi același ulei pe timp de vară, acesta se va lichefia și mai mult datorită temperaturilor înalte. Din acest motiv filmul de unsoare se poate întrerupe, lanțul se poate înfierbânta și se poate deteriora. Pe lângă aceasta unsoarea se arde și duce la o poluare inutilă cu substanțe nocive.

Umplerea rezervorului cu ulei (Fig. 9e):

Ferăstrăul cu lanț de se așează pe o suprafață plană.

Curățați zona din jurul capacului rezervorului de ulei (Poz. M) și apoi deschideți-l.

Umpleți rezervorul (Poz. M) cu ulei pentru ungearea lanțului de ferăstrău. Fiți atenți aici să nu între mizerie în rezervor pentru a nu se înfunda duza de ulei.

Închideți capacul rezervorului de ulei.

7. Funcționarea

Respectați prevederile legale în legătură cu normele referitoare la protecția fonică, care pot varia în funcție de loc.

Înainte de punerea în funcțiune îndepărtați capacele de protecție de pe cuțitul tăietor.

Înainte de punerea în funcțiune a aparatului exersați diferitele tehnici de lucru cu motorul oprit.

7.1 Pornirea cu motorul rece

Introduceți în rezervor cantitatea adecvată de amestec de benzină/ulei. Vezi și punctul combustibil și ulei.

1. Poziționați aparatul pe o suprafață rigidă și plană.
2. Apăsăți pompa de combustibil (Primer) (Fig. 1/Poz. 7) de 10 ori.
3. Reglați întrerupătorul pornit/oprit (Fig. 1/Poz. 9) pe poziția „I”.
4. Reglați maneta de șoc (Fig. 1/Poz. 5) pe poziția „I”.
5. Țineți aparatul bine și trageți cablul de pornire (Fig. 1/Poz. 4) până la prima rezistență. Apoi trageți cablul de pornire repede de 2 ori.
6. Reglați maneta de șoc (Fig. 1/Poz. 5) pe poziția „I”.
7. Țineți aparatul bine și trageți cablul de pornire (Fig. 1/Poz. 4) până la prima rezistență. Apoi

trageți cablul de pornire repede de 4 ori. Aparatul ar trebui să pornească.

Indicație: Nu permiteți cablului de pornire să fie catapultat înapoi. Acest lucru poate duce la deteriorări.

Imediat după pornirea motorului lăsați aparatul cca. 10 sec. să se încălzească.

Avertisment: Scula tăietoare începe să se rotească la pornirea motorului.

8. În cazul în care motorul nu pornește reluați pașii 4-8.

Luați în considerare: Dacă motorul nu pornește chiar și după mai multe încercări, citiți secțiunea „Remediarea defecțiunilor la motor”.

Luați în considerare: Trageți cablul de pornire mereu drept afară. Dacă acesta nu este tras afară drept, se produc frecări la eclisă. Prin această frecare cablul se deteriorează și se uzează mai repede. Țineți întotdeauna mânerul cablului de pornire atunci când cablul este tras înapoi în aparat.

Nu dați niciodată drumul cablului tras afară să sară înapoi.

7.2 Pornirea cu motorul cald

(Aparatul a fost oprit mai puțin de 15-20 min)

1. Poziționați aparatul pe o suprafață rigidă și plană.
2. Reglați întrerupătorul pornit/oprit pe poziția „I”.
3. Țineți aparatul bine și trageți cablul de pornire până la prima rezistență. Acum trageți repede cablul de pornire. Aparatul ar trebui să pornească după 1-2 încercări. În cazul în care aparatul nu pornește nici după 6 încercări, reluați pașii 1-7 descriși la secțiunea pornirea cu motorul rece.

7.3 Oprirea motorului

Oprirea de urgență - pași de urmat:

Dacă este necesar ca mașina să fie oprită imediat, reglați întrerupătorul pornit/oprit pe poziția „Stop” resp. „0”.

Pași de urmat în mod normal:

Eliberați maneta de accelerare și așteptați până motorul a atins viteza de mers în gol. Reglați întrerupătorul pornit/oprit pe poziția „Stop” resp. „0”.

7.4 Indicații de lucru

Înainte de punerea în funcțiune a aparatului exersați diferitele tehnici de lucru cu motorul oprit. Atunci când motorul este în funcțiune și maneta de accelerare (Poz. 11) nu este acționată, motorul funcționează cu turația la ralanti și scula de tăiere este în repaus. Abia după acționarea manetei de accelerare scula de tăiere este pusă în mișcare.

8. Lucrul cu Unealtă multifuncțională pe benzină

8.1 Lucrul cu motocoasa pe benzină

Prelungirea firului tăietor

Avertisment! Nu înfășurați sârmă de metal sau sârmă de metal îmbrăcată în material plastic de orice fel pe bobina firului tăietor. Acest lucru poate duce la vătămări grave ale utilizatorului. Pentru prelungirea firului tăietor lăsați motorul să funcționeze la accelerație maximă și bateți ușor bobina firului de pământ. Firul se va lungi automat. Cuțitul de la masca de protecție scurtează firul la lungimea admisă (Fig. 10b).

Indicație: Îndepărtați cu regularitate toate resturile de iarbă și buruieni pentru a evita supraîncălzirea tijei. Resturile de gazon, iarbă și buruieni se prind sub masca de protecție (Fig. 10c), împiedicând astfel răcirea suficientă a tijei. Îndepărtați aceste resturi cu grijă cu ajutorul unei șurubelnițe sau a unui obiect similar.

Diferite procedee de tăiere

Dacă aparatul este montat corect, pot fi tăiate buruieni și iarbă înaltă în locuri greu accesibile, ca de ex. de-a lungul gardurilor, a zidurilor și fundamentelor, precum și în jurul copacilor. Aparatul poate fi folosit și pentru „lucrări de cosire”, la îndepărtarea vegetației pentru pregătirea grădinii sau curățarea unei anumite zone în apropierea solului.

Luată în considerare: Chiar și la utilizarea cu grijă, tăierea lângă fundamente, ziduri de piatră sau beton etc. are ca urmare uzura mai ridicată a firului tăietor decât în mod normal.

Tăiere/ Cosire

Mișcați trimmerul cu mișcări oscilante dintr-o parte în alta. Țineți bobina firului mereu paralel cu solul. Verificați terenul și reglați înălțimea de tăiere dorită. Mișcați bobina firului la înălțimea dorită și mențineți această înălțime pentru a obține o

tăietură uniformă (Fig. 10d).

Tăierea joasă

Țineți trimmerul ușor înclinat în fața dvs., astfel încât partea inferioară a bobinei firului să fie deasupra solului, iar firul tăietor să atingă locul potrivit. Nu tăiați niciodată spre dvs.. Nu trageți trimmerul spre dvs..

Tăierea lângă garduri/ fundamente

Apropiati-vă în timpul tăierii încet de garduri din sârmă, garduri de lemn, ziduri din pietre naturale și fundamente pentru a tăia aproape de acestea, având grijă să nu atingeți obstacolul cu firul tăietor. Dacă firul ajunge în contact de ex. cu pietre, ziduri din piatră sau fundamente, acesta se uzează sau se franjuează. La lovirea gardului de sârmă firul tăietor se rupe.

Tăierea în jurul copacilor

La tăierea în jurul copacilor apropiați-vă încet, având grijă ca firul să nu atingă coaja copacului. Înaintați în jurul copacului și tăiați din stânga spre dreapta. Apropiati-vă de iarbă sau buruieni cu vârful firului și înclinați bobina firului ușor înainte.

Avertisment: Fiți deosebit de precauți în timpul lucrărilor de cosire. Mențineți la astfel de lucrări o distanță de 30 metri între dvs. și alte persoane sau animale.

Cosirea

La cosire îndepărtați întreaga vegetație până la sol. Pentru aceasta înclinați bobina firului într-un unghi de 30 grade spre dreapta. Reglați mânerul în poziția dorită. Țineți cont de pericolul de vătămare ridicat pentru utilizator, privitori și animale, precum și de pericolul pagubelor materiale rezultate din azvârlirea obiectelor (de ex. pietre) (Fig. 10e).

Avertisment: Nu îndepărtați cu aparatul obiecte de pe trotuare etc.!

Aparatul este o sculă puternică care poate azvârli pietre mici și alte obiecte la o distanță de peste 15 metri, provocând astfel vătămări corporale sau pagube la mașini, case și geamuri.

Folosirea ca ferăstrău

Aparatul nu se va folosi ca ferăstrău.

Blocarea

În cazul în care cuțitul tăietor se blochează din cauza vegetației prea abundente, opriți imediat motorul. Eliberați aparatul de iarbă și buruieni înainte de repunerea în funcțiune.

Evitarea reculului

La lucrările cu cuțitul tăietor există pericolul de recul, atunci când acesta lovește obstacole rigide (trunchi de copac, creangă, butuc, piatră sau obstacole similare). În acest caz aparatul este azvârlit înapoi, contra direcției de rotație a sculei. Acest lucru poate duce la pierderea controlului asupra aparatului. Nu folosiți cuțitul tăietor în apropierea gardurilor, stâlpilor de metal, pietrelor de delimitare sau fundamentelor.

La tăierea tulpinilor dese poziționați cuțitul așa cum este indicat în figura 10f pentru a evita reculul.

**8.2 Lucrul cu ferăstrăul cu braț telescopic
Pregătirea**

Înainte oricărei utilizări controlați următoarele puncte, pentru a putea lucra în siguranță:

Starea ferăstrăului cu lanț

Înainte începerii lucrului controlați ferăstrăul cu lanț dacă nu prezintă deteriorări la carcasă, la lanț sau la lamă. Nu puneți niciodată în funcțiune un aparat evident deteriorat.

Rezervorul pentru ulei

Nivelul uleiului în rezervor. Controlați chiar și pe timpul lucrului dacă există suficient ulei în rezervor. Nu folosiți niciodată ferăstrăul, atunci când nu există ulei în rezervor sau când nivelul acestuia a scăzut sub marcajul minim, pentru a evita deteriorarea ferăstrăului cu lanț. Un rezervor plin ajunge de regulă pentru circa 10 minute, în funcție de pauze și de sarcină.

Lanțul ferăstrăului

Tensionarea lanțului de ferăstrău, starea de uzură a dinților. Cu cât lanțul de ferăstrău este mai ascuțit cu atât ferăstrăul poate fi folosit și controlat mai ușor. Acest lucru este valabil și pentru tensionarea lanțului. Verificați pe timpul lucrului cel târziu la fiecare 10 minute tensionarea lanțului, pentru a mări siguranța dumneavoastră de lucru! În special lanțurile de ferăstrău noi tind să se întindă mai mult.

Îmbrăcămintea de protecție

Purtați neapărat îmbrăcăminte de protecție corespunzătoare, strânsă pe corp cum ar fi pantaloni de protecție împotriva tăieturilor, mănuși și încălțăminte de siguranță.

Protejarea auzului și ochelari de protecție.

Purtați cască de protecție cu protecție integrată a auzului și feței. Aceasta oferă protecție împotriva ramurilor în cădere și loviturilor bruște provocate de crengi.

Lucrul în siguranță

Nu stați niciodată sub creanga pe care o tăiați. Fiți atenți la tăierea crengilor tensionate și așchiile de lemn.

Există pericolul de accidentare prin crengi care cad și bucăți de lemn azvârlite!

Țineți alte persoane și animale la distanță de zona periculoasă atunci când mașina este în funcțiune.

Aparatul nu este protejat împotriva unui șoc electric la atingerea liniilor de înaltă tensiune. Păstrați o distanță de cel puțin 10 m de liniile conductoare de curent. Există pericol de moarte prin electrocutare!

Pe pantă stați întotdeauna deasupra sau lateral de creanga pe care o tăiați.

Țineți aparatul cât se poate de aproape de corp. Astfel vă păstrați cel mai bine echilibrul.

Tehnici de tăiere

- La tăierea crengilor, țineți aparatul într-un unghi de maxim 60° față de orizontală, pentru a nu fi lovit de crengile care cad (Fig. 11c).
- Tăiați întâi crengile de jos ale unui copac.
- Astfel se ușurează căderea crengilor tăiate.
- După terminarea tăieturii, greutatea ferăstrăului crește abrupt pentru operator, deoarece ferăstrăul nu mai este sprijinit pe creangă. Există pericolul de pierdere a controlului asupra ferăstrăului.
- Scoateți ferăstrăul numai cu lanțul de ferăstrău aflat în mișcare din tăietură. Astfel se împiedică prinderea lanțului.
- Nu tăiați cu vârful ferăstrăului.
- Nu tăiați în gulerul de lângă trunchiul copacului. Acest lucru împiedică vindecarea copacului.

Tăierea crengilor mai mici (Fig. 11a):

Așezați partea tăietoare a ferăstrăului pe creangă. Astfel evitați mișcări bruște ale ferăstrăului la începerea tăieturii. Deplasați ferăstrăul de sus în jos cu o ușoară presiune prin creangă.

Tăierea crengilor mai mari și mai lungi (Fig. 11b):

Executați la tăierea crengilor mai mari o tăietură ajutătoare.

Tăiați întâi cu partea superioară a lamei de jos în sus până la 1/3 din diametrul crengii (a). Tăiați apoi de sus în jos cu partea inferioară a lamei până ajungeți la tăietura inferioară (b).

Tăiați crengile mari în mai multe etape, astfel încât să aveți controlul asupra locului de cădere.

Recul

Prin recul se înțelege sărirea bruscă în sus și înapoi a ferăstrăului în funcțiune. Cauzele sunt de cele mai multe ori atingerea obiectului de prelucrat cu vârful lamei sau blocarea lanțului de ferăstrău. Pe timpul unui recul iau naștere abrubt forțe foarte puternice. Din acest motiv ferăstrăul cu lanț reacționează de obicei necontrolat. Urmările sunt deseori vătămări grave ale operatorului sau a persoanelor din apropiere. Pericolul producerii unui recul este cel mai mare atunci când așezați ferăstrăul cu vârful pe locul de tăiat, deoarece acolo efectul de ridicare este cel mai mare. De aceea, poziționați ferăstrăul întotdeauna cât se poate de orizontal.

Atenție!

- Fiți atenți întotdeauna la tensionarea corectă a lanțului!
- Folosiți numai ferăstraie cu lanț în stare impecabilă!
- Lucrați numai cu un lanț de ferăstrău ascuțit regulamentar!
- Nu tăiați niciodată cu muchia de sus sau cu vârful lamei ferăstrăului!
- Țineți întotdeauna ferăstrăul cu lanț strâns cu ambele mâini!

Tăierea lemnului tensionat

Tăierea lemnului sub tensiune necesită o atenție deosebită! Lemnul tensionat care se detensionează prin tăiere, reacționează câteodată complet necontrolat. Acest lucru poate provoca vătămări grave sau chiar mortale. Aceste lucrări trebuie efectuate numai de către specialiști instruiți.

La oricare deteriorare posibilă (de ex. la căderea unei crengi pe aparat, căderea aparatului, ...) trebuie verificat dacă mai este posibilă utilizarea fără probleme a aparatului. În caz contrar, adresați-vă service-ului pentru clienți.

8.3 Lucrul cu foarfecele pentru gard viu

Nu lăsați mașina să funcționeze cu turație joasă atunci când o porniți sau în timpul tăierii.

Reglarea înclinării pânzei de ferăstrău (Fig. 12a-12b)

Atenție! Opriti motorul înainte de a efectua reglaje.

Pentru asigurarea unei poziții ergonomice de lucru, lama tăietoare poate fi înclinată. Prindeți maneta de reglare (Poz. 34) cu mâna stângă. Acționați cu degetul arătător întâi maneta N, iar apoi cu degetul mare maneta O. Reglați lama tăietoare în poziția dorită. Prin eliberarea manetei N și O lama tăietoare este blocată în această poziție.

Tăierea gardurilor vii mai dese:

Cel mai efectiv tăiați cu o mișcare largă, neîntreruptă, prin trecerea cuțitelor direct prin crengi. Cea mai bună tăietură se obține prin înclinarea ușoară a lamei în jos, în direcția mișcării (Fig. 13a).

Pentru a obține o înălțime de tăiere uniformă se recomandă întinderea unui fir de ghidare de-a lungul muchiei gardului viu. Apoi se taie crengile care stau în afară.

Tăierea suprafețelor laterale ale gardului viu:

Suprafețele laterale ale gardului viu se vor tăia cu mișcări curbate de jos în sus. (Fig. 13b)

Atenție: Datorită tipului constructiv, motorul se poate opri la tăierea timp mai îndelungat a suprafețelor laterale, atunci când rezervorul de combustibil nu este plin.

9. Întreținerea

Scoateți întotdeauna aparatul din funcțiune înaintea lucrărilor de întreținere și scoateți ștecherul bujiei.

9.1 Întreținerea unității motor

9.1.1 Întreținerea filtrului de aer (Fig. 14a-14c)

Filtrele de aer murdare diminuează puterea motorului prin alimentare redusă de aer la carburator. De aceea verificarea regulată este obligatorie. Filtrul de aer (10) trebuie verificat la fiecare 25 de ore de operare și curățat în caz de necesitate. În cazul aerului cu mult praf, filtrul de aer se va verifica mai des.

1. Îndepărtați capacul filtrului de aer (Fig. 14a)
2. Scoateți filtrul de aer (Fig. 14b/14c)
3. Curățați filtrul de aer prin scuturare sau suflare.
4. Montarea se va efectua în ordine inversă.

Avertisment: Nu curățați niciodată filtrul de aer cu benzină sau cu solvenți inflamabili.

9.1.2 Întreținerea bujiei (Fig. 15a-15c)

Distanța scânteilor bujiei = 0,6 mm. Strângeți bujia cu 12 până la 15 Nm. Verificați bujia după 10 de ore de funcționare dacă este murdară și curățați-o dacă este necesar cu o perie de cupru. După aceea bujia se va întreține după fiecare 50 de ore de funcționare.

1. Îndepărtați capacul ștecherului bujiei (20) așa cum este indicat în figura 15a.
2. Scoateți ștecherul bujiei (16). (Fig. 15b)
3. Îndepărtați bujia (Fig. 15c) cu ajutorul cheii pentru bujii alăturate (27).
4. Montarea se va efectua în ordine inversă.

9.1.3 Reglarea carburatorului

Avertisment! Efectuarea de reglaje ale carburatorului este permisă doar service-ului pentru clienți autorizat.

Înainte de toate lucrărilor la carburator trebuie întâi demontat capacul filtrului de aer, așa cum este indicat în figurile 14a-14c.

Reglarea cablului de accelerație:

Dacă după o perioadă de timp nu mai este atinsă turația maximă a aparatului și toate celelalte cauze din secțiunea 12 „Remediarea defecțiunilor” pot fi excluse, ar putea fi necesară reglarea cablului de accelerație. În acest scop verificați întâi dacă carburatorul deschide complet clapeta la apăsarea până la refuz a mânerului de accelera-

re. Acest caz apare, dacă culisorul carburatorului (Fig. 16a) este complet deschis la accelerație maximă. Figura 16a arată reglajul corect. Dacă culisorul carburatorului nu este complet deschis, este necesar un reglaj.

Pentru reglarea cablului de accelerație sunt necesari următorii pași:

- Slăbiți contrapiulița (Fig. 16b/Poz. C) cu câțeva rotiri.
- Deșurubați șurubul de reglare (Fig. 16a/Poz. D) până când culisorul carburatorului este complet deschis la accelerație maximă, așa cum este indicat în figura 16a.
- Strângeți din nou contrapiulița.

9.1.4 Reglarea ralantiului:

Indicație! Ralantiul se reglează în stare de funcționare caldă.

Reglarea ralantiului se va efectua numai de către un atelier de specialitate autorizat. Turația de pornire a sculei tăietoare trebuie să fie cel puțin de 1,25 ori mai mare decât turația la mers în gol.

9.2 Întreținerea trimmerului / coasei

9.2.1 Înlocuirea bobinei cu fir/firului tăietor

1. Demontați bobina cu fir (13) așa cum este descris la secțiunea 5.2.4. Strângeți bobina (Fig. 17a) și îndepărtați jumătate din carcasă (Fig. 17b).
2. Scoateți bobina firului din carcasa bobinei firului (Fig. 17c).
3. Îndepărtați eventuale resturi de fir tăietor.
4. Îndoiiți noul fir tăietor la mijloc și agățați ochiul format în lăcașul din distribuitorul bobinei. (Fig. 17d)
5. Înfășurați firul tensionat în sens opus acelor de ceasornic. Distribuitorul bobinei împarte cele două jumătăți ale firului tăietor. (Fig. 17e)
6. Cele două capete de 15 cm ale firului se agăță în suporturile opuse ale distribuitorului bobinei. (Fig. 17f)
7. Treceți cele două capete ale firului prin orificiile ecliselor de metal din carcasa bobinei firului (Fig. 17c).
8. Poziționați bobina firului în carcasa bobinei.
9. Trageți scurt și puternic de cele două capete ale firului pentru a le elibera din suporturile firului.
10. Tăiați surplusul de fir la o lungime de cca. 13 cm. Acest lucru reduce sarcina asupra motorului în timpul pornirii și încălzirii acestuia.
11. Montați din nou bobina firului (vezi secțiunea 5.2.4). Dacă se înlocuiește complet bobina

firului, punctele 3-6 se ignorează.

9.2.2 Ascuțirea cuțitului de pe masca de protecție

Cuțitul fixat la masca de protecție se poate toci în timp. Dacă constatați acest lucru desfaceți șuruburile cu care cuțitul este fixat pe masca de protecție. Fixați cuțitul într-o menghină. Ascuțiți cuțitul cu o pilă plată și fiți atenți să păstrați unghiul de tăiere a lamei. Ascuțiți doar într-o singură direcție.

9.2.3 Ungerea angrenajului

Completați la fiecare 20 de ore de funcționare lubrifianț pentru angrenaj (cca. 10 g) la locul de ungere (P) (Fig. 7c).

9.3 Întreținerea ferăstrăului cu braț telescopic

9.3.1 Schimbarea lanțului și lamei ferăstrăului

Lama trebuie schimbată atunci când canelura de ghidare a lamei este uzată. Procedați aici așa cum s-a descris în capitolul "Montarea lamei și lanțului de ferăstrău".

9.3.2 Verificarea ungerii automate a lanțului

Verificați cu regularitate funcționarea ungerii automate a lanțului pentru a se evita supraîncălzirea și deci deteriorarea lamei și lanțului ferăstrăului provocate de aceasta. Îndreptați pentru aceasta vârful lamei asupra unei suprafețe drepte (scândură, fața tăiată a unui copac) și lăsați ferăstrăul să meargă. Dacă pe timpul acestei operații se observă o urmă de ulei crescătoare, ungerea automată a lanțului funcționează impecabil. Dacă nu se observă formarea unei urme de ulei clare, citiți indicațiile corespunzătoare din "Depistarea deranjamentelor"! Dacă nici aceste indicații nu vă ajută mai departe, adresați-vă service-ului nostru sau unui alt atelier de specialitate similar calificat. **Atenție!** Nu atingeți suprafața. Păstrați o distanță de siguranță corespunzătoare (cca. 20 cm).

9.3.3 Ascuțirea lanțului ferăstrăului

Un lucru efectiv cu ferăstrăul cu lanț este numai atunci posibil când lanțul ferăstrăului se găsește într-o stare bună și este ascuțit. Prin aceasta se reduce și pericolul unui recul. Lanțul ferăstrăului poate fi ascuțit de orice comerciant de specialitate. Nu încercați să ascuțiți singur lanțul ferăstrăului atunci când nu dispuneți de unelte corespunzătoare și experiența necesară.

9.3.4 Ungerea angrenajului

Completați la fiecare 20 de ore de funcționare lubrifianț pentru angrenaj (cca. 10 g) la niplul de ungere (Fig. 9e/Poz. P).

9.4 Întreținerea foarfecelui pentru gard viu

1. Cuțitele tăietoare sunt din oțel călit și de înaltă calitate, astfel încât la o utilizare normală nu va fi necesară ascuțirea ulterioară a acestora. Dacă loviți din greșală o sârmă, piatră, sticlă sau alte obiecte rigide, acestea ar putea cauza ciobituri în lama tăietoare. Îndepărtarea ciobiturii nu este necesară, atâta timp cât nu afectează mișcarea cuțitelor. În cazul în care mișcarea cuțitelor este afectată, opriți mașina și îndepărtați ciobitura cu o pilă sau cu o piatră abrazivă fină. Țineți cont ca cuțitele tăietoare să fie întotdeauna bine unse (Fig. 18a).
2. Dacă foarfecele pentru gard viu a căzut jos, verificați dacă nu prezintă deteriorări. În caz de deteriorări contactați un service pentru clienți autorizat.

9.4.1 Ungerea angrenajului

Completați la fiecare 20 de ore de funcționare lubrifianț pentru angrenaj (cca. 10 g) la niplul de ungere (Fig. 18b/Poz. P).

10. Curățarea, depozitarea, transportul și comanda pieselor de schimb

10.1 Curățarea

- Curățați cu regularitate mecanismul de tensi-onare prin suflarea acestuia cu un jet de aer sub presiune sau cu o perie. Nu folosiți unelte pentru curățare.
- Păstrați mânerele curate, fără urme de ulei pe ele, pentru a avea întotdeauna o stabilitate sigură.
- Dacă este necesar, curățați aparatul cu o cârpă umedă și eventual cu un detergent ușor.
- Dacă ferăstrăul cu lanț nu este folosit timp mai îndelungat, îndepărtați uleiul din rezervor. Așezați lanțul ferăstrăului și lama într-o baie de ulei și înveliți-le apoi în hârtie uleioasă.

Atenție!

Înainte de fiecare operație de curățare se va scoate ștecherul bujiei. Pentru curățare nu se va introduce aparatul sub nici o formă în apă sau în alte lichide.

Păstrați aparatul într-un loc sigur și uscat și inaccesibil copiilor.

10.2 Depozitarea

Atenție: Nu depozitați aparatul niciodată timp mai îndelungat de 30 de zile, fără să executați pașii descriși în continuare.

Depozitarea aparatului

Dacă depozitați aparatul timp mai îndelungat de 30 de zile, acesta trebuie pregătit pentru depozitare. În caz contrar, restul de combustibil rămas în carburator se evaporă și lasă în urmă o depunere cauciucată. Acest lucru poate îngreuna repornirea și poate avea ca și consecință lucrări de reparație costisitoare.

1. Îndepărtați încet capacul rezervorului de carburant pentru a elimina eventual presiunea care s-a format în rezervor. Goliți cu grijă rezervorul.
2. Porniți motorul și lăsați-l să funcționeze până ce combustibilul din carburator este consumat.
3. Lăsați motorul să se răcească (cca. 5 minute).

Indicație: Depozitați aparatul într-un loc uscat și la distanță de posibile surse de aprindere, de ex. cuptor, boiler și uscător pe gaz, etc.

Repunerea în funcțiune

1. Îndepărtați bujia (a se vedea 9.1.2).
2. Curățați bujia și țineți cont de distanța corectă dintre electrozi la bujie; puneți eventual o bujie nouă cu distanța corectă între electrozi.
3. Pregătiți aparatul pentru punerea în funcțiune
4. Umpleți rezervorul cu amestecul corect de carburant/ulei. Vezi secțiunea combustibil și ulei.

10.3 Transportul

Atunci când doriți să transportați aparatul, goliți mai întâi rezervorul de benzină așa cum s-a descris în capitolul 10. Curățați aparatul de murdărie grosieră cu ajutorul unei perii sau a unei măști de mână. Demontați tija de acționare așa cum este explicat la punctul 5.1.2.

Înainte de transport și înainte de depozitare trebuie montate toate dispozitivele de protecție (protecția cuțitului tăietor, poz. 18a, protecția pentru lamă, poz. 32 și protecția foarfecelui pentru gard viu, poz. 33), pentru a evita vătăările.

10.4 Comanda pieselor de schimb:

La comanda pieselor de schimb trebuie comunicate următoarele informații;

- Tipul aparatului
- Numărul articolului aparatului
- Numărul de identificare al aparatului
- Numărul de piesă de schimb al piesei de schimb necesare

Informații și prețuri actuale găsiți la adresa www.Einhell-Service.com

11. Eliminarea și reciclarea

Aparatul se află într-un ambalaj pentru a împiedica pagubele de transport. Acest ambalaj este o materie primă și este astfel re folosibil sau poate fi readus în circuitul de revalorificare a materiilor prime. Aparatul și piesele sale auxiliare sunt construite din diferite materiale, cum ar fi de exemplu metal sau material plastic. Aparatele electrice nu se vor arunca la gunoierul menajer. Pentru salubritatea corespunzătoare, aparatul se va preda la un centru de colectare. Dacă nu aveți cunoștință unde se află un centru de colectare, informați-vă în acest sens la administrația comunală.

12. Plan de căutare a erorilor

Tabelul următor indică anumite simptome ale deranjamentelor și descrie cum se pot remedia acestea, atunci când mașina dumneavoastră nu ar lucra odată corespunzător. Dacă cu ajutorul acestor informații nu puteți localiza și remedia deranjamentul, adresați-vă vă rugăm atelierului dumneavoastră service.

Defecțiune	Cauza posibilă	Remedierea
Aparatul nu pornește.	<ul style="list-style-type: none"> - Greșeală la pornire - Bujia calaminată sau umedă - Reglaj greșit al carburatorului 	<ul style="list-style-type: none"> - Urmați indicațiile pentru pornire - Curățați bujia sau înlocuiți-o cu una nouă. - Se va contacta un service pentru clienți autorizat sau se trimite aparatul la ISC-GmbH.
Aparatul pornește, dar nu atinge capacitatea maximă.	<ul style="list-style-type: none"> - Reglaj greșit al manetei de șoc - Filtru de aer murdar - Reglaj greșit al carburatorului 	<ul style="list-style-type: none"> - Reglați maneta de șoc pe „Φ”. - Curățați filtrul de aer - Se va contacta un service pentru clienți autorizat sau se trimite aparatul la ISC-GmbH.
Motorul merge ne-regulat	<ul style="list-style-type: none"> - Distanță greșită între electrozii bujiei - Reglaj greșit al carburatorului 	<ul style="list-style-type: none"> - Curățați bujia și reglați distanța dintre electrozi sau înlocuiți bujia cu una nouă. - Se va contacta un service pentru clienți autorizat sau se trimite aparatul la ISC-GmbH.
Motorul emană fum exagerat.	<ul style="list-style-type: none"> - Amestec de carburant greșit - Reglaj greșit al carburatorului 	<ul style="list-style-type: none"> - Folosiți amestecul de carburant adecvat (vezi tabelul pentru amestecarea carburantului) - Se va contacta un service pentru clienți autorizat sau se trimite aparatul la ISC-GmbH.
Lanțul de ferăstrău uscat	<ul style="list-style-type: none"> - Nu există ulei în rezervor - Aerisirea din capacul rezervorului cu ulei înfundată - Canalul de scurgere a uleiului înfundat 	<ul style="list-style-type: none"> - Se completează cu ulei - Se curăță capacul rezervorului cu ulei - Se curăță canalul de scurgere a uleiului
Lanțul/șina de ghidare fierbinți	<ul style="list-style-type: none"> - Nu există ulei în rezervor - Aerisirea din capacul rezervorului cu ulei înfundată - Canalul de scurgere a uleiului înfundat - Lanțul tocit - Lanțul este prea tensionat 	<ul style="list-style-type: none"> - Se completează cu ulei - Se curăță capacul rezervorului cu ulei - Se curăță canalul de scurgere a uleiului - Se ascute sau se înlocuiește lanțul - Se verifică tensionarea lanțului
Ferăstrăul rupe, vibrează sau nu taie corect.	<ul style="list-style-type: none"> - Tensionarea lanțului prea lejeră - Lanțul tocit - Lanțul uzat - Dinții ferăstrăului sunt îndreptați în direcție falsă 	<ul style="list-style-type: none"> - Se reglează tensionarea lanțului - Se ascute sau se înlocuiește lanțul - Se înlocuiește lanțul - Se montează lanțul ferăstrăului din nou cu dinții în direcția corectă

Informații de service

În toate țările menționate în certificatul de garanție dispunem de parteneri de service competenți, datele de contact ale acestora le puteți găsi în certificatul de garanție. Acești parteneri vă stau la dispoziție pentru toate problemele referitoare la service, piese de schimb și de uzură sau aprovizionarea cu materiale de consum.

Se va ține cont de faptul că la acest produs, următoarele piese sunt supuse unei uzuri naturale sau datorate utilizării resp. că aceste piese sunt necesare ca materiale de consum.

Categorie	exemplu
Piese de uzură*	Bujie, filtru de aer, lanțul ferăstrăului, lama ferăstrăului , ghidajul lamei
Material de consum/ Piese de consum*	Cuțit tăietor, bobină cu fir tăietor, ulei pentru ferăstrăul cu lanț, cuțit
Piese lipsă	

* nu este cuprins în livrare în mod obligatoriu!

În caz de deteriorări sau defecte, vă rugăm să anunțați acest lucru pe pagina de internet www.Einhell-Service.com. Vă rugăm să țineți cont de descrierea exactă a defecțiunii și răspundeți în orice caz la următoarele întrebări:

- A funcționat aparatul o dată sau a fost de la început defect?
- Ați remarcat ceva înainte de defectarea aparatului (simptom înainte de defectare)?
- Ce fel de defecțiune prezintă aparatul după părerea dumneavoastră (simptom principal)?
Descrieți această defecțiune.

Certificat de garanție

Stimată clientă, stimate client,
produsele noastre sunt supuse unui control de calitate riguros. Dacă totuși vreodată acest aparat nu va funcționa ireproșabil, ne pare foarte rău și vă rugăm să vă adresați centrului nostru service, la adresa indicată la finalul acestui certificat de garanție. Bineînțeles că vă stăm și la telefon cu plăcere la dispoziție, la numărul de service menționat. Pentru revendicarea pretențiilor de garanție trebuie ținut cont de următoarele:

1. Aceste condiții de garanție se adresează exclusiv consumatorilor, deci persoanelor fizice, care nu doresc să utilizeze acest produs în cadrul unor activități lucrative sau pentru activități profesionale independente. Aceste condiții de garanție reglementează prestațiile de garanție suplimentare, pe care producătorul jos numit le promite cumpărătorilor săi la cumpărarea unui aparat nou, suplimentar garanției legale. Pretențiile dumneavoastră de garanție legale nu sunt atinse de această garanție. Prestația noastră de garanție este gratuită pentru dumneavoastră.
2. Prestația de garanție se extinde în exclusivitate asupra defectelor la aparatul nou achiziționat de dumneavoastră de la producătorul jos numit în Uniunea Europeană, care provin din erori de material sau de fabricație și se limitează, în funcție de decizia noastră, la remedierea acestor defecte sau la schimbarea aparatului. Vă rugăm să țineți de asemenea cont de faptul că aparatele noastre nu sunt construite pentru utilizare în scopuri lucrative, meșteșugărești sau profesionale. Din acest motiv nu se va încheia un contract de garanție, atunci când aparatul este folosit în perioada de garanție în întreprinderi lucrative, meșteșugărești sau industriale precum și pentru activități similare. Pentru articolele sub marca „Profesional”, excluderea pentru uz lucrativ, meșteșugăresc sau profesional nu se aplică.
3. Excluse de la garanție sunt următoarele:
 - Deteriorări datorate neluării în considerare a instrucțiunilor de montare, a instrucțiunilor de utilizare sau instalării necompetente (cum ar fi de exemplu racordarea la o tensiune de rețea greșită sau la un curent greșit), neluării în considerare a prescripțiilor referitoare la lucrările de întreținere și siguranță, expunerea aparatului la condiții de mediu anormale sau îngrijire și întreținere insuficientă.
 - Deteriorări ale aparatului, cauzate de utilizarea abuzivă sau improprie (cum ar fi suprasolicitaarea aparatului sau folosirea uneltelor atașabile sau auxiliarelor neadmiși), intrarea corpurilor străine în aparat (cum ar fi nisip, pietre sau praf), deteriorări din timpul transportului, recurgerea la violență sau influențe străine (cum ar fi de exemplu deteriorări datorită căderii).
 - Deteriorări ale aparatului sau ale unor părți ale acestuia, care se explică prin uzură normală, conformă utilizării sau altă uzură naturală. De exemplu, acumulatorii și pachetele de acumulatori sunt supuse uzurii naturale și sunt proiectate pentru un număr limitat de cicluri. Uzura este influențată negativ în special de sarcinile solicitate, vitezele de încărcare, dar și de expunerea la căldură, frig, vibrații și șocuri.
4. Durata de garanție este de 2 ani și începe din ziua cumpărării aparatului. Pretențiile de garanție se vor revendica în interval de două săptămâni de la data apariției defectului. Este exclusă revendicarea pretenției de garanție după expirarea duratei de garanție. Repararea sau schimbarea aparatului nu duce nici la prelungirea duratei de garanție și nici nu se va fixa o durată de garanție nouă pentru prestația efectuată la acest aparat sau pentru o piesă schimbată la acesta. Acest lucru este valabil și în cazul unui service la fața locului.
5. Pentru revendicarea pretențiilor de garanție, vă rugăm să anunțați aparatul defect la: www.Einhell-Service.com. Vă rugăm să aveți pregătit bonul de cumpărare sau altă dovadă de cumpărare a aparatului dvs. nou. Aparatele trimise fără dovadă corespunzătoare sau fără plăcută de identificare sunt excluse de la prestația de garanție, datorită posibilităților insuficiente de alocare. Dacă defectul aparatului este cuprins în prestațiile noastre de garanție, veți primi imediat înapoi aparatul reparat sau un aparat nou.
6. Dacă ați dus aparatul într-o țară din Uniunea Europeană, alta decât țara în care ați achiziționat aparatul, vă oferim prestația de garanție printr-un partener de service local. Nu există nicio pretenție de garanție dacă aparatele sunt duse în afara Uniunii Europene.

Bineînțeles că remediem cu plăcere contra cost și defecte la aparate care nu sunt sau nu mai sunt cuprinse în prestațiile de garanție. Pentru aceasta, vă rugăm să trimiteți aparatul la adresa noastră de service. La piesele de uzură, de consum și piesele lipsă vă informăm în mod expres, că trebuie avute în vedere restricțiile garanției menționate în informațiile de service ale acestor instrucțiuni de utilizare.

Parc Industrial Dragomirești, Aleea Maria Laura nr.5, Hala B1, Comuna Dragomirești-Vale,
Sat Dragomirești-Deal, Județul Ilfov, 077096. Tel: 021.318.55.44, officero@einhell.com

Tehlike!

Yaralanmaları ve hasarları önlemek için aletlerin kullanımında bazı iş güvenliği önlemlerinin alınması gereklidir. Bu nedenle Kullanma Talimatını / Güvenlik Uyarılarını dikkatlice okuyun. İçerdiği bilgilere her zaman ulaşabilmek için kullanma talimatını iyi bir yerde saklayın. Aleti kullanmak için başka kişilere verdiğinizde bu Kullanma Talimatını / Güvenlik Uyarılarını da birlikte verin. Firmamız, kullanma talimatına riayet etmemekten kaynaklanan iş kazaları ve hasarlardan herhangi bir sorumluluk üstlenmez.

1. Güvenlik uyarıları**Tehlike!**

Tüm güvenlik bilgileri ve talimatları okuyunuz. Güvenlik bilgileri ve talimatlarda belirtilen direktiflere aykırı hareket edilmesi sonucunda elektrik çarpması, yangın ve/veya ağır yaralanmalar meydana gelebilir. **Gelecekte kullanmak üzere tüm güvenlik bilgileri ve talimatları saklayın.**

Güvenlik Tertibatları

Alet ile çalışırken kullanıcının etrafa saçılan cisimler tarafından yaralanmasını önlemek için plastik koruma kapağı mutlaka monte edilmiş olmalıdır. Koruma kapağına entegre edilmiş olan bıçak, misininin otomatik olarak optimal uzunlukta kesilmesini sağlar.

Güvenlik uyarıları

- Kullanma Talimatını dikkatlice okuyun. Makinanın ayar elemanları ve doğru kullanımı hakkında bilgi edinin.
- Kullanma talimatını okumamış kişilerin veya çocukların benzin motorlu tırpan ile çalışmasına kesinlikle izin vermeyin. Yerel yönetmelikler makineyi kullanacak kişinin asgari yaşını belirleyebilir.
- Çalışma alanınızın yakınında insanlar, özellikle çocuklar veya hayvanlar olduğunda kesinlikle çalışmaya devam etmeyin.
İkaz:
İnsanların makineye 15 metre uzaklıkta bir güvenlik mesafesinde durmasını sağlayın. Yakınlaşmaları durumunda motoru derhal durdurun.
- Makine operatörü veya kullanıcısının, can veya mal kaybına yol açabilecek iş kazalarından sorumlu olduğunu daima göz önünde bulundurun.

- Dikkat: Zehirlenme tehlikesi, egzoz gazları, yakıt ve yağlama malzemeleri zehirlidir, egzoz gazlarının teneffüs edilmesi yasaktır.
- Motorlu alet çalışmaya başladığında zehirli egzoz gazı oluşturur. Kesinlikle kapalı veya kötü havalandırılmış mekanlarda çalışmayın.

Çalışmaya başlamadan önce

- Çalışma esnasında daima sağlam ayakkabı ve uzun pantolon giyin. Makine ile çıplak ayaklı veya sandalet giyerek çalışmayın.
- Makine ile çalışılacak araziye tam olarak kontrol edin ve makine tarafından etrafa fırlatabilecek cisimlerin tümünü temizleyin.
- Uyarı!: Benzin yüksek derecede yanıcı bir maddedir:
 - Benzini sadece uygun ve saklama için öngörülmuş bidonlar içinde depolayın
 - Yakıt dolumunu sadece açık havada yapın ve dolum esnasında sigara içmeyin
 - Benzin motor çalıştırılmadan önce doldurulacaktır. Motor çalışırken veya motor kızgın durumdayken depo kapağının açılması veya benzin takviye edilmesi yasaktır.
 - Benzin doldurma işleminde motor üzerine benzin döküldüğünde motorun çalıştırılması yasaktır. Bu durumda taşan veya dökülen benzin temizlenecektir. Benzin buharları tamamen yok oluncaya kadar motor çalıştırılmayacaktır
 - Çalışma emniyeti açısından benzin deposu ve benzin kapağı (düzenli aralıklar) ile değiştirilecektir.
- Hasarlı egzost susturucusunu değiştirin.
- Makine ile çalışmaya başlamadan kesme takımları, sabitleme pimi ve toplam kesme ünitesinin hasarlı veya aşınıp aşınmadığını gözle kontrol edin. Balans bozukluğunun önlenmesi için hasarlı veya aşınmış parçalar daima set halinde değiştirilecektir.

Kullanım (Kullanma, depolama, kontrol)

- Bol olmayan, uygun, dayanıklı iş elbisesi giyin. Örneğin uzun pantolon, iş ayakkabısı, dayanıklı sağlam iş eldiveni, sağlam kask, yüz için bir koruma siperliği veya gözler için iş gözlüğü, kulaklık veya gürültüden korunma için diğer uygun ürünler kullanılarak çalışmalarda yaralanmaya karşı önlem alınabilir.

- Makineyi güvenli bir yerde saklayın. Yakıt deposu içinde oluşabilecek basıncı boşaltmak için yakıt deposunun kapağını dikkatlice açın. Yangın tehlikesini önlemek için motoru, yakıt dolumu yaptığınız yerden en az 3 metre uzakta çalıştırın.
 - Makineyi yere koymadan önce motoru durdurun.
 - Makineyi daima iki elinizle tutun, başparmak ve parmaklar aletin sapını iyice kavramalıdır.
 - Tüm civata ve bağlantıların sıkı şekilde olmasını sağlayın. Donanımları yeterli derecede ayarlanmadığında, tam veya emniyetli şekilde monte edilmediğinde kesinlikle kullanmayınız.
 - Makinenin saplarını kuru, temiz tutun ve benzin bulaşmamasını sağlayın.
 - Misina kafasını istenilen yüksekliğe ayarlayın. Küçük cisimlerin (örneğin taş gibi) misina kafasına temas etmesini engelleyin.
 - Eğimli arazide yapılan kesim çalışmalarında daima kesme tertibatının altında durun. Kaygan, düz veya yokuş aşağı arazilerde kesinlikle kesim çalışması yapmayın.
 - Motoru çalıştırırken veya motor çalışırken vücudun ve giysilerin her bölümünü misina kafasından uzak tutun. Motoru çalıştırmadan önce misina kafasının herhangi bir cisime temas edip etmediğini kontrol edin.
 - Kesme tertibatı üzerinde çalışma yapmadan önce makinenin motorunu durdurun.
 - Makine ve aksesuarlarını örneğin gazlı su ısıtıcı, çamaşır kurutucu veya gazlı soba, portatif ısıtıcı vs. gibi açık ateşli ısı/kıvılcım kaynakları gibi yanıcı malzemelerin bulunduğu yerlerden uzak güvenli bir yerde saklayın
 - Koruma levhası, misina kafası ve motor üzerindeki kesim artıklarını daima temizleyin.
 - Makine daima reşit ve makinenin kullanımı hakkında doğru şekilde bilgilendirilmiş kişiler tarafından kullanılacak, ayarı ve bakımı yapılacaktır.
 - Tırpan ile çim kenarlarını kesme konusunda tecrübeniz yoksa motor durmuş durumdayken kesim işleminin denemesini yapın.
 - Çalışmaya başlamadan önce kesim yapılacak araziyi kontrol edin, kesim yapacağınız alanda taş, metal, şişe vs. gibi sert cisimler makineye çarpabilir veya ileri fırlatılabilir ve kullanıcının ciddi şekilde yaralanmasına ve makine üzerinde kalıcı hasarların oluşmasına sebep olabilir. Makine ile yanlışlıkla bu tür sert cisimlere temas ettiğinizde motoru derhal kapatın ve makinenin hasar görüp görmediğini kontrol edin. Makine hasar gördüğünde veya arızalandığında tırpanı kesinlikle kullanmayın.
 - Çim kenar kesme ve normal kesme işlemini daima yüksek devirde gerçekleştirin. Kesme işleminin başında veya kenar kesme esnasında motoru düşük devir ile çalıştırmayın.
 - Motor çalışırken misina kafasını kesinlikle diz yüksekliği üzerinde tutmayın.
 - Çalışma alanınızın yakınında seyirciler ve hayvanlar olduğunda kesinlikle çalışmaya devam etmeyin. Kesim çalışmaları esnasında operatör ile yakındaki insanlar veya hayvanlar arasında en az 15 metre mesafe bırakılacaktır. Zemine kadar yapılacak kesimlerde insanlar veya hayvanlar arasında 30 metre mesafe bırakılacaktır.
- Uzun süreli çalışmalarda makine titreşimi nedeniyle kullanıcının ellerinde kan dolaşımı bozukluğu (beyaz parmak sendromu) meydana gelebilir.
- Beyaz parmak sendromu bir damar hastalığı olup parmak ve ayak parmaklarındaki küçük kan damarlarında atak şeklinde kramp oluşur. Kramp oluşan bu bölgeler yeterince kan ile beslenemez ve ekstrem derecede soluk bir görünüme sahip olur.
- Kan dolaşımı bozukluğu olan kişilerin (örneğin sigara kullananlar, şeker hastaları) sık olarak titreşimli aletleri kullanmaları sinirlerinde hasar meydana gelmesinde sebep olur.
- Çalışma esnasında alışılmadık etkiler hissettiğinizde çalışmanızı derhal durdurun ve doktora başvurun.
- Tehlikeleri azaltmak için aşağıda açıklanan uyarıları dikkate alın:
- Vücudunuzu ve özellikle ellerinizi soğuk havalarda sıcak tutun.
 - Çalışmalarınızda düzenli olarak mola verin ve kan dolaşımını teşvik etmek için ellerinizi hareket ettirin.
 - Makinenin bakımını düzenli olarak yaparak ve alet üzerindeki parçaları sıkarak makineden mümkün olduğunca az titreşim yayılmasını sağlayın.
- Ek uyarılar**
- Kullanma talimatında tavsiye edilen yakıttan farklı bir yakıt kullanmayın. „Yakıt ve yağ“ bölümünde açıklanan talimatlara riayet ediniz. Kesinlikle 2 zamanlı motor yağı ile doğru şekilde karıştırılmamış saf benzin kullanmayınız. Aksi takdirde motor yetersiz oranda yağlanacağından kalıcı şekilde hasar görecektir ve garanti sona erecektir.

- Yakıt dolumu yaparken veya donanım ile çalışırken sigara içmeyiniz.
- Makineyi susturucusuz kullanmayın.
- Susturucuya temas etmeyin veya elleriniz ve vücudunuzun susturucuya temas etmesinden kaçınınız. Makineyi, baş parmağınız ve parmaklarınızın sapları tam kavrayacak şekilde tutun.
- Makineyi uygun olmayan bir pozisyonda dengenizi sağlamadan, kollarınızı açarak veya tek elinizle kullanmayınız. Makine ile çalışırken makineyi daima iki elinizle tutun, baş parmağınız ve parmaklarınızın sapları tam kavramasına dikkat edin.
- Makine çalışırken misina kafasını daima zemine doğru tutun.
- Motorlu tırpanı/kenar kesme aletini sadece çim kenarlarını ve çim biçme işlemi için olan kullanımlarda kullanın.
- Makineyi uzun süre çalıştırarak kullanmayınız. Çalışırken düzenli mola veriniz.
- Makineyi yorgun, hasta, alkol ve uyuşturucu etkisi altındayken kullanmayınız.
- Makineyi sadece koruma kapağı monte edilmiş ve iyi durumda olduğunda çalıştırın.
- Makine üzerinde yapılacak her türlü değişiklik kişisel iş güvenliğini tehlikeye sokar ve üretici garantisinin sona ermesine yol açar.
- Makine ile açık havada olsun iç mekanlarda olsun yanıcı sıvı veya gazların yakınında çalışmayınız! İnfilak ve/veya yangın tehlikesi vardır.
- Açıklanan kesme aparatlarından farklı kesme aparatı kullanmayın. Kendi güvenliğinizi açısından sadece kullanma talimatında belirtilen veya üretici firma tarafından tavsiye edilen aksesuar ve ek aparatları kullanın. Kullanma talimatında belirtilmeyen veya tavsiye edilmeyen kesme aletleri ve aksesuarların kullanılması, makineyi kullananın yaralanma tehlikesi altında olması anlamına gelir.
- Kaymayan tabanlı sağlam iş ayakkabısı giyin.
- Özellikle basamak veya merdiven kullanırken çalışma esnasında daima güvenli pozisyonda durmaya dikkat edin.

Bıçak ile yapılacak çalışmalarda alınacak iş güvenliği önlemleri

- Çalıştırma ve bıçak montaj çalışmaları ile ilgili yapılan tüm uyarılara riayet edin.
- Bıçak kesemediği cisimlere temas ettiğinde bu cisimler tarafından ani olarak geriye fırlatılabilir. Bu durumda eller veya bacakların yaralanması söz konusu olabilir. Makine ile çalışırken etrafınızda duran

insanların makineden en az 15 metre uzakta durmasını sağlayın. Makine yabancı bir cisme çarptığında derhal motoru durdurun ve bıçağın durmasını sağlayın. Bıçağın hasar görüp görmediğini kontrol edin. Bıçak büküldüğünde veya çatladığında daima değiştirin.

- Bıçak temas ettiği cisimleri güçlü şekilde fırlatır. Fırlatılan cisimlerin göze gelmesi durumunda kör olma ve ayrıca tehlikesi yaralanma vardır. Bu nedenle daima iş gözlüğü, maske ve bacak koruması takın. Tırpana bıçak takarak çalışmaya başlamadan önce daima çalışma alanındaki cisimleri temizleyin. Makine ile çalışırken etrafınızda duran insanlar veya hayvanlar ile aranızda 15 metre mesafe olmasını sağlayın.
- Makineyi her kullanmaya başlamadan önce makine ve aparatlarının hasarlı olup olmadığını kontrol edin. Bıçak ekipmanları yönetmeliklere uygun şekilde monte edilmeden önce makineyi kullanmayın.
- Gaz kolu bırakıldığında bıçak duruncaya kadar dönmeye devam eder. Dönmeye devam eden bıçak size veya etrafta duran kişilerin yaralanmasına sebep olabilir. Bıçak üzerinde herhangi çalışma yapmadan önce motoru durdurun ve bıçağın tam olarak durmasını bekleyin.
- 15 metre çapındaki tehlike bölgesi. Etrafta duran insanların kör olma veya yaralanma tehlikesi vardır. Makine ile çalışırken etrafınızda duran insanlar veya hayvanlar ile aranızda 15 metrelik bir çap alanında olmasını sağlayın.

Zincirli ağaç kesme testereleri için özel güvenlik uyarıları

- Testere çalışırken vücudunuzun tüm bölümlerini testereden uzak tutun. Testereyi çalıştırmaya başlamadan önce testerenin hiç bir yere temas etmediğini kontrol edin. Zincirli ağaç kesme testeresi ile çalışırken bir anlık dikkatsizlik giysilerinizin veya vücudunuzun bazı bölümlerinin testereye temas etmesine sebep olabilir.
- Özel bir eğitim almadığınız takdirde testere ile ağaç üzerine çıkıp kesim işlem yapmayın. Bu noktaya riayet edilmediğinde ağaç üzerinde yapılacak çalışmalarda yaralanma tehlikesi vardır.
- Gergin duran bir dalı keserken dal kesildiğinde geri fırlayacağını düşünün. Gergin duran dal kesildikten sonra gerginliği boşalacağından kesme çalışmasını yapan kişiye çarpabilir ve/veya zincirli testere üzerin-

- deki kontrolünün kaybolmasına sebep olabilir.
- Zincirli testereyi taşıırken testere kapatılmış olmalı ve pala arkaya doğru bakmalıdır. Testerenin transportu veya saklanması pala koruma kapağı takılacaktır. Zincirli ağaç kesme testeresi ile dikkatli çalıştığınızda dönmekte olan zincire yanlışlıkla temas etme olasılığınız düşüktür.
 - Yağlama, zincir germe ve aksesuar değiştirme ile ilgili talimatlara riayet edin. Talimatlara aykırı gerilmiş veya yağlanmış bir zincir kopabilir veya geri tepme riskini yükseltebilir.
 - Testerenin sapını kuru, temiz ve yağsız bir durumda tutun. Yağ bulaşmış sap kaygandır ve testere üzerindeki kontrolünüzün kaybolmasına sebep olur.
 - Sadece ağaç kesin. Zincirli testereyi sadece kullanım amacı dahilinde kullanın
 - – Örneğin: Zincirli testereyi plastik, duvar ve ağaçtan olmayan malzemelerin kesilmesinde kullanmayın. Zincirli testerenin kullanım amacı dışında kullanılması tehlikeli durumların meydana gelmesine sebep olabilir.
 - Zincirli testereyi iki elinizle sıkıca tutun, başparmağınız ve diğer parmaklarınız testerenin saplarını iyice kavramalıdır. Vücudunuzu ve kollarınızı, testereden kaynaklanan geri tepme kuvvetlerini karşılayacak bir pozisyonda tutun. Uygun önlemler alındığında operatör personeli geri tepme kuvvetlerini karşılayabilir. Zincirli testereyi kesinlikle elinizden bırakmayın.
 - Daima üretici firma tarafından öngörülen pala ve zincir kullanın. Yanlış pala ve zincir kullanılması sonucunda zincir kopabilir veya geri tepmeye yol açabilir.
 - Üretici firmanın bileme ve testerenin bakımı ile ilgili talimatlarını dikkate alın. Derinlik sınırlayıcısının çok alçakta olması testerenin geri tepme eğilimini yükseltir.
 - Alt dalları ve genç ağaçları keserken çok dikkatli olun. İnce dallar testerenin zincirine dolanabilir ve size çarpabilir veya dengeyi bozabilir.
 - Kesme çalışmasında tabanı, metal çitleri veya kesilmesi için uygun olmayan benzer malzemeleri kesmekten kaçının.
 - İlk kez zincirli ağaç kesme testeresini kullanacak kişilerin, testere ile çalışmayı tecrübeli ve deneyimli bir kişiden uygulamalı (örneğin sehpa üzerinde ağaç kesme gibi) olarak öğrenmeleri tavsiye edilir.
 - Çalışma alanınızdaki ağaç artıklarını uzaklaştırın ve çalışma alanınızda hareket edecek yeterli yer olmasını sağlayın.
- Çalışmakta olan zincirli testerenin bir yerlere temas edeceği dar alanlarda çalışmaktan kaçının.
- Çalışma alanınızı düzenli tutun, ayrıca çalışma yerinde ayağınıza dolanacak veya takılacak ağaç artıklarını ve diğer engelleri uzaklaştırın.
 - Güvenli ve sağlam durun. Zincirli ağaç kesme testeresini sadece düz ve sağlam zeminlerde kullanın. Kesinlikle merdiven üzerine çıkarak veya kaygan zeminlerde çalışmayın, aksi takdirde dengeyi kaybeder ve testere üzerindeki kontrolünüzü yitirirsiniz.
 - Ağaç kesme işlemine başlamadan önce: En az 2,5 dal uzunluğu çapındaki bir alanda hiç kimsenin bulunmamasına dikkat edin.
 - Ağaç kesme çalışmalarında hava şartlarını dikkate alın. Aşırı veya değişken rüzgarda ağaç kesmeyin! Don veya donmuş ve kaygan zeminde ağaç kesmeyin. Yağmurda veya görüş mesafesi yeterli olmadığıda da ağaç kesmeyin!
 - Yerel yönetmelikleri dikkate alın.
 - Zincirli ağaç kesme testeresini daima sağ elinizle arka sapından ve sol elinizle ön sapından tutun. Zincirli testereyi elinizde yanlış pozisyonda tutmanız yaralanma riskini artırır ve bu nedenle testerenin bu tür yanlış pozisyonda tutulmasından kaçınılmalıdır.
 - Çalışmalarınızda koruyucu iş gözlüğü ve kulaklık takın. Başınız, elleriniz, bacaklarınız ve ayaklarınız için koruyucu giysi takmanız tavsiye edilir. Doğru koruyucu giysi giyilmesi, etrafa saçılan yabancı maddeler nedeniyle veya testereye istenmeden temas etme sonucunda oluşacak yaralanma tehlikesini azaltır.
 - Çalışırken daima sağlam durmaya dikkat edin ve testere ile sadece sağlam, güvenli ve düz bir zeminde durduğunuzda çalışmaya devam edin. Örneğin merdiven üzeri gibi kaygan veya emniyetli olmayan yerlerde çalıştığınızda dengeyi veya testere üzerindeki kontrolünüzü kaybedebilirsiniz.
 - Çalışmaya başlamadan önce düşen ağaç veya dallardan korunmak için bir kaçış yolu planlayın. Kaçarken yolunuzda herhangi bir engelin bulunmaması için yolu açık tutun. Yeni kesilmiş çim veya ağaç kabuklarının kaygan olacağını dikkate alın.
 - Yakında (fakat güvenli bir mesafede durmalıdır) birilerinin bulunmasını sağlayın (iş kazası olma durumunda yardım almak için).
 - Dönmekte olan zincir ile palanın herhangi bir cisme temas etmemesine dikkat edin.
 - Kesme işlemine ancak zincir tam hıza ulaştığında başlayın.

- Önceden kesilen yerden devam etmeye çalışmayın. Daima yeni yerden kesmeye başlayın.
- Kesim işlemini durdurabilecek ve zincir içine düşebilecek olan hareket eden dal veya diğer kuvvetleri dikkate alın.
- Çapı testerenin kesme kapasitesinden büyük olan dalları kesmeyi denemeyin.
- Yerel yönetmelikler testere ile çalışacak kişinin asgari yaşını belirleyebilir.
- Yeryüzündeki elektrik hatları ile testere arasında daima en az 10 metre mesafe olmalıdır.

Geri tepme sebepleri ve bunlardan kaçınma:

Pala ucu bir cisme temas ettiğinde veya kesilen ağaç eğildiğinde ve testere kesilen yarık içinde sıkışıp kaldığında geri tepme meydana gelir. Palanın ucu ile bir cisme temas edildiğinde bazı durumlarda beklenmedik reaksiyonlar meydana gelebilir ve bu esnada pala, yukarıya kullanıcıya doğru fırlayabilir.

Zincirin palanın üst kenarında sıkışması sonucunda kızak çok hızlı bir şekilde kullanıcı yönüne doğru fırlatılır.

Bu reaksiyonların her biri testere üzerindeki kontrolünüzü kaybetmenize ve muhtemelen ağır derecede yaralanmanıza sebep olabilir. Bu nedenle testere içinde bağlı olan emniyet tertibatlarına çok güvenmeyiniz. Zincirli testere kullanıcısı olarak kazasız ve yaralanma tehlikesi olmaksızın çalışmayı sağlayacak her türlü önlemi almanız gerekir.

Geri tepme olayı elektrikli aleti yanlış veya hatalı kullanmaktan kaynaklanan bir durumdur. Geri tepme olayı aşağıda açıklanmış olan önlemler alınarak engellenebilir:

- Zincirli testereyi iki elinizle sıkıca tutun, başparmağınız ve diğer parmaklarınız testerenin saplarını iyice kavramalıdır. Vücudunuzu ve kollarınızı, testereden kaynaklanan geri tepme kuvvetlerini karşılayacak bir pozisyonda tutun. Uygun önlemler alındığında operatör personeli geri tepme kuvvetlerini karşılayabilir. Zincirli testereyi kesinlikle elinizden bırakmayın.
- Anormal vücut hareketlerinden kaçınm ve omuz yukarıdaki bir yükseklikte kesim çalışması yapmayın. Böylece testerenin palasına yanlışlıkla temas etmeniz önlenir ve beklenmedik durumlarda testereyi daha iyi kavrayabilir ve kontrol edebilirsiniz.

- Daima üretici firma tarafından öngörülen pala ve zincir kullanın. Yanlış pala ve zincir kullanılması sonucunda zincir kopabilir ve/veya geri tepmeye yol açabilir.

- Üretici firmanın bileme ve testerenin bakımı ile ilgili talimatlarını dikkate alın. Derinlik sınırlayıcısının çok alçakta olması testerenin geri tepme eğilimini yükseltir.

Çit makasları için geçerli özel güvenlik uyarıları:

- **Vücudunuzun tüm bölümlerini bıçaktan uzak tutun. Bıçak dönerken çim ve ot artıklarını temizlemeye veya kesilecek malzemeyi tutmaya çalışmayın. Sıkışmış olan malzemeyi ancak aleti kapattıktan sonra çıkarın.** Çit makasını kullanırken bir anlık dalgınlığınız ciddi yaralanmalara sebep olabilir.
- **Çit makasını bıçak dururken sapından tutarak taşıyın. Çit makasının transportu veya saklanması daima koruma kapağını takın.** Alet itina ile kullanıldığında bıçak nedeniyle oluşacak yaralanmalar azalır.

- BU ÇİT MAKASI İLE ÇALIŞMALARDA CİDDİ YARALANMALAR MEYDANA GELEBİLİR! Çit makası ile doğru çalışma, hazırlık, bakım ve onarım, çalıştırma ve kapatma ile ilgili talimatları itinalı bir şekilde okuyun. Çit makasının bütün ayar elemanları ve talimatlara uygun kullanımı hakkında bilgi edinin.
- Çocukların, çit makası aletini kullanmalarına kesinlikle izin vermeyin.
- Havai elektrik hatlarına dikkat edin.
- Çalışma alanı yakınında özellikle çocuklar ve insanlar olduğunda çit makasını kullanmaktan kaçının.
- Çit makasının, motoru çalıştırmadan önce yönetmeliklere uygun çalışma pozisyonunda olmasını daima sağlayın.
- Çit makası ile çalışırken daima sağlam durmaya, özellikle basamaklarda veya merdiven üzerinde çalışırken dikkat edin.
- Çit makası ile çalışırken bütün sapların ve emniyet tertibatlarının bağlı olmasını sağlayın. Kesinlikle tam monte edilmemiş veya izin verilmemiş bir düzen içinde olan çit makası ile kesinlikle çalışmayın.
- Çalışma esnasında etrafınıza dikkat edin, çit makasının çalışma sesi nedeniyle muhtemelen duyamayacağınız tehlikelere karşı da dikkatli olun.
- İş gözlüğü, kulaklık ve kask takın.**

- j) Aşağıdaki durumlarda motoru durdurun:
- Temizleme veya sıkılan bir cismi çıkarmada
 - Çit makasının kontrolü, bakım ve onarımı
 - Çit makasını gözetimsiz bıraktığınızda
- Çiti kesmeye başlamadan önce çit içinde örneğin tel çit gibi gizli cisimlerin bulunup bulunmadığını kontrol edin.
 - Çit makasını, iki adet sap bulunduğunda her iki sapından doğru tutun.
 - Örneğin kalın dallar nedeniyle bıçak sıkıştığında aleti derhal kapatın, fişi prizden çıkarın ve sonra cismi temizleyin.
 - Çit makasını düzenli olarak kontrol edin ve bakımını yapın. Hasarlı bıçağı sadece çift olarak değiştirin. Alet yere düştüğünde veya darbe aldığı anda uzman bir personel tarafından kontrol edilecektir.
 - Makineyi hasarlı veya aşırı aşınmış bir bıçak ile kullanmaya devam etmeyin.
 - Çit makası kullanılacağı anda bütün sap ve emniyet tertibatlarının takılmış olmasını sağlayın.

Güvenlik uyarılarını iyi bir yerde saklayın.

Alet Üzerinde Bulunan Sembollerin Anlamı (Şekil 19):

1. İkaz!
2. Makineyi çalıştırmadan önce Kullanma Talimatını okuyunuz!
3. Kask, kulaklık ve iş gözlüğü takın!
4. Sağlam iş ayakkabısı giyiniz!
5. İş eldiveni takınız!
6. Makineyi yağmur veya rutubetten koruyunuz!
7. Dışarı fırlatılan cisimlere dikkat ediniz.
8. Bakım çalışmalarına başlamadan önce motoru durdurun ve buji fişini çıkarın!
9. Makine ile etrafta bulunan kişiler arasında en az 15m mesafe olmalıdır!
10. Motor durduktan sonra bıçak dönmeye devam eder!
11. Dikkat! Kızgın parçalar. Uzak durun.
12. Her 20 işletme saatinde bir miktar gres ekleyin (dişli kutusu gres yağı)!
13. Dikkat geri tepme!
14. Testere bıçağı kullanmayın.
15. Elektrik çarpması nedeniyle ölüm tehlikesi. Gerilim hatları ile aranızda en az 10 metre mesafe bırakarak çalışın.

2. Alet açıklaması ve sevkiyatın içeriği

2.1 Alet açıklaması (Şekil 1-13)

1. Gövde birleştirme parçası
2. Motor ünitesi
- 2a. Kenar kesme/tırpan dümeni
- 2b. Yüksek dal budama dümeni
- 2c. Yüksek çit makası dümeni
- 2d. Ara parça
3. Sap
- 3a. Dümen sapı
4. Çalıştırma ipi
5. Choke kolu
6. Benzin deposu
7. Yakıt pompası „Primer“
8. Hava filtresi kapağı
9. Açık/Kapalı şalteri
10. Hava filtresi
11. Gaz kolu
12. Gaz kolu kilidi
13. Misinalı misina bobini
14. Misina koruma kapağı
15. Bıçak koruma kapağı
16. Buji fişi
17. Taşıma kayışı
18. Bıçak
- 18a. Bıçak koruması
19. Pala
20. Buji fişi kapağı
21. Sap civatası M6
22. Tahrik diski
23. Baskı plakası
24. Baskı plakası kapağı
25. Somun M10 (sol vida dişli)
26. Yağ/benzin karıştırma şişesi
27. Buji anahtarı
28. Testere zinciri
29. 4'lük içten altı köşeli civata anahtarı
30. 5'lik içten altı köşeli civata anahtarı
31. 8/10 düz anahtar
32. Pala koruması
33. Çit makası koruması
34. Ayar kolu
35. 3'lük içten altı köşeli civata anahtarı

2.2 Sevkiyatın içeriği

Satın almış olduğunuz ürünün eksik parçası olup olmadığını sevkiyatın içeriği listesi ile kontrol edin. Herhangi bir parçanın eksik olması durumunda ürünü satın aldıktan sonra en geç 5 iş günü içinde geçerli fiş veya faturayı ibraz ederek servis merkezine veya aleti satın aldığınız mağazaya başvurun. Bu konuda kullanma talimatının sonunda bulunan

servis bilgilerindeki garanti hizmetleri tablosunu dikkate alınız.

- Ambalajı açın ve aleti dikkatlice ambalajın içinden çıkarın.
- Ambalaj malzemelerini ve ambalaj ve transport emniyetlerini sökün (bulunması halinde).
- Ambalaj içindeki parçaların eksik olup olmadığını kontrol edin.
- Alet ve aksesuar parçalarının transport esnasında hasar görüp görmediğini kontrol edin.
- Garanti süresi doluncaya kadar mümkün olduğunda ambalaj malzemelerini saklayın.

Tehlike!

Alet ve ambalaj malzemeleri oyuncak değildir! Çocukların plastik poşet, folyo ve küçük parçalar ile oynaması yasaktır! Çocukların küçük parçaları yutma ve poşetler nedeniyle boğulma tehlikesi vardır!

- Motor ünitesi
- Kenar kesme/tırpan dümeni
- Yüksek dal budama dümeni
- Yüksek çit makası dümeni
- Ara parça
- Dümen sapı
- Misinalı misina bobini
- Misina koruma kapağı
- Bıçak koruma kapağı
- Taşıma kayışı
- Bıçak
- Bıçak koruması
- Pala
- Tahrik disk
- Baskı plakası
- Baskı plakası kapağı
- Somun M10 (sol vida dişli)
- Yağ/benzin karıştırma şişesi
- Buji anahtarı
- Testere zinciri
- 3'lük içten altı köşeli civata anahtarı
- 4'lük içten altı köşeli civata anahtarı
- 5'lik içten altı köşeli civata anahtarı
- 8/10 düz anahtar
- Pala koruması
- İş gözlüğü
- Orijinal Kullanma Talimatı

3. Kullanım amacına uygun kullanım

Benzin motorlu tırpan (bıçak kullanımı) ince çit, kalın yabancı ot ve ağaç altı bitkilerinin kesilmesi için uygundur.

Benzin motorlu misinalı tırpan (misina bobinli kullanım) çim, ot ve ince yabancı otların kesilmesi için uygundur. Üretici firma tarafından makine ile birlikte gönderilmiş olan kullanma talimatında açıklanan talimatlara uyulması, benzin motorlu tırpanın kullanım amacına uygun olarak kullanılması için şarttır. Bu kullanma talimatında kesin olarak izin verilmeyen her türlü kullanım motorlu tırpanın hasar görmesine sebep olabilir ve kullanıcı için ciddi yaralanma tehlikeleri oluşturur. Güvenlik bilgilerinde açıklanan kısıtlamalara mutlaka riayet edin.

Benzinli yüksek dal budama testeresi sadece ağaç dallarını kesmek için öngörülmüştür. Bu testere geniş kapsamlı kesme çalışmaları, ağaç kesme ve diğer ahşap malzemelerin kesilmesi için uygun değildir.

Bu çit makası çit ve çalılıkların kesilmesi için uygundur.

Makine yalnızca kullanım amacına göre kullanılacaktır. Kullanım amacının dışındaki tüm kullanımlar makinenin kullanılması için uygun değildir. Bu tür kullanım amacı dışındaki kullanımlardan kaynaklanan hasar ve yaralanmalarda, yalnızca kullanıcı/işletici sorumlu olup üretici firma sorumlu tutulamaz.

Tehlike! Operatörü tehlikeye sokacağından benzin motorlu tırpanın aşağıda açıklanan çalışmalarda kullanılması yasaktır: Kaldırım ve yürüyüş yollarının temizlenmesi ve öğütücü olarak dal ve çit artıklarını öğütülmesi için kullanılması yasaktır. Ayrıca benzin motorlu tırpanın, örneğin köstebek yuvaları topraklarını yayma gibi toprak yayma işlerinde de kullanılması yasaktır. İş güvenliği sebeplerinden dolayı benzin motorlu tırpanın, diğer her türlü çalışma aleti ve setleri için tahrik ünitesi olarak kullanılması da yasaktır.

Lütfen cihazlarımızın ticari, zanaatkarlar veya endüstriyel kullanım için uygun olmadığını ve bu kullanımlar için tasarlanmadığını dikkate alın. Aletin ticari, zanaatkarlar veya endüstriyel veya benzer kullanımlarda kullanılmasından kaynaklanan hasarlar garanti kapsamına dahil değildir.

4. Teknik özellikler

Motor ünitesi:

Motor tipi	Hava soğutmalı, krom silindri 2 zamanlı motor
Güç (maks.)	1,5 KW / (2 PS)
Silindir hacmi	51,7 cm ³
Motor rölanti devri	3000 +- 400 dev/dak
Maks. motor devri	9600 dev/dak
Ateşleme	Elektronik
Tahrikleme	Merkezkaç tipi kavrama
Ağırlık (yakıt deposu boş ve aksesuarsız)	4 kg
Yakıt deposu kapasitesi	900 cm ³ (0,9 lt.)
Buji	L8RTC

Tırpan:

Ağırlık (yakıt deposu boş)	7,9 kg
Maks. tırpan devri	7200 dev/dak
Motor devri	9600 dev/dak
Bıçak kesme çapı Ø	255 mm
Bıçak tipi:	iSC Ürün Nr.:34.052.30

Kenar kesme:

Ağırlık (yakıt deposu boş)	7,8 kg
Maks. kenar kesme devri	7000 dev/dak
Motor devri	9300 dev/dak
Kesme çapı Ø	420 mm
Misina çapı	2,4 mm
Misina bobin tipi:	iSC Ürün Nr.: 34.050.86

Yüksek çit kesme makası:

Ağırlık (yakıt deposu boş)	8,34 kg
Motor devri	9600 dev/dak
Dakikada kesim	1527
Kesim uzunluğu	395 mm
Pala uzunluğu	430 mm
Diş aralığı	31 mm
Maks. kesme kalınlığı	23 mm

Yüksek dal budama:

Ağırlık (yakıt deposu boş)	7,85 kg
Motor devri	9600 dev/dak
Kesim uzunluğu	255 mm (10 inch)
Maks. kesme hızı	21,3 m/s
Yağ deposu kapasitesi	120 cm ³ (120 ml)
Zincir	Oregon 91P040X
Pala	Oregon 100SDEA318

Tehlike!

Ses ve titreşim

Ses basınç seviyesi L _{PA}	97 dB(A)
Sapma K _{PA}	3 dB(A)
Ses güç seviyesi L _{WA}	114 dB(A)
Sapma K _{WA}	3 dB(A)

Kulaklık takın.

Gürültü işitme kaybına sebep olabilir.

Çalıştırma

Titreşim emisyon değeri a_h = 6,0 m/s²
Sapma K = 1,5 m/s²

Makineden kaynaklanan gürültü ve titreşim oluşmasını asgariye indirin!

- Sadece hasarlı ve arızalı olmayan aletler kullanın.
- Aletlerin düzenli olarak bakımını yapın ve temizleyin.
- Çalışma tarzınızı alete göre ayarlayın.
- Aletlerinize aşırı yüklenmeyin.
- Gerekliğinde arızalı aletin kontrol edilmesini sağlayın.
- Aleti kullanmadığınızda kapatın.
- İş eldiveni takın.

5. Montaj

5.1 Genel

5.1.1 Dümen sapının montajı (Şekil 3)

Dümen sapını (Poz. 3a) Şekil 3'da gösterildiği gibi monte edin. Civataları ancak, taşıma kayışı ile optimal çalışma pozisyonunu ayarladığınızda sıkın. Dümen sapı Şekil 1'de gösterildiği gibi ayarlanacaktır. Sökme işlemi montaj işleminin tersi yönünde yapılır.

5.1.2 Dümen montajı (Şekil 4a – 4b)

Sabitleme kolunu (A) çekin ve dümeni (Şekil 4b/ Poz. 2a), dikkatlice motor ünitesinin birleştirme parçası içine yerleştirin. Dümen içindeki tahrikleme millerinin iç içe geçmesine dikkat edin (gerekliğinde örneğin misina kafasından döndürün). Sabitleme kolunun (A) tırnağı delik (B) içine geçmelidir. Sonra sap civatasını (21) Şekil 4b'de gösterildiği gibi sıkın.

5.2 Kenar kesme/Tırpan

5.2.1 Bıçak koruma kapağının montajı (Şekil 5a-5b)

Dikkat: Bıçak ile yapılan kesim çalışmalarında bıçak koruma kapağının (Poz. 15) monte edilmiş olması zorunludur. Bıçak koruma kapağını Şekil 5a-5b'de gösterildiği gibi monte edin.

5.2.2 Bıçağın montajı/Değiştirilmesi

Bıçağın montajı 6a-6g nolu şekillerde gösterilmiştir. Sökme işlemi montaj işleminin tersi yönünde gerçekleşir.

- Dikkat! Bıçakta keskin kenarlar bulunur. Bu nedenle bıçak ile çalışırken iş eldiveni takın.
- Bağlantı diskini (22) dişli mil üzerine takın (Şekil 6b)
- Bıçağı (18) bağlantı diski üzerinde sabitleyin (Şekil 6c)
- Baskı plakasını (23) dişli milin vida dişi üzerine takın (Şekil 6d)
- Baskı plakası kapağını (24) takın (Şekil 6e)
- Bağlantı diski deliği ve altındaki çentik işaretini üst üste getirin ve bağlantı diskini alet ile birlikte gönderilen alyen anahtarı (29) ile sabitleyin ve böylece somunu (25) sıkın (Şekil 6f/6g). **Dikkat:** Sol vida dişi
- Çalışmaya başlamadan önce bıçak korumasını (Poz. 18a) sökün.

5.2.3 Misina korumasının bıçak koruma kapağına montajı

Dikkat: Misina ile yapılan çalışmalarda ek olarak misina koruma kapağı da (Şekil 7a/Poz.14) monte edilecektir.

M isina koruma kapağının montajı Şekil 7a – 7b'de gösterildiği gibi yapılacaktır. Kapağın alt tarafında otomatik misina uzunluk ayarı için bir bıçak (Şekil 7a/ Poz. E) bulunur. Bu bıçak koruma kapağı (Şekil 7a/ Poz. F) ile örtülmüştür. Bu korumayı çalışmaya başlamadan önce sökün ve çalışma sonrasında tekrar takın.

5.2.4 Misina bobininin montajı/ değiştirilmesi
Misina bobini montajı Şekil 7c – 7d'de gösterildiği gibi yapılacaktır. Sökme işlemi montaj işleminin tersi yönünde gerçekleşir.

Bağlantı diski deliği ve altındaki çentik işaretini üst üste getirin ve bağlantı diskini alet ile birlikte gönderilen altı köşeli anahtarı (29) ile sabitleyin ve misina bobinini vida dişi üzerine bağlayın.

Dikkat: Sol vida dişi

5.2.5 Kesim yüksekliğinin ayarlanması

- Taşıma kayışını Şekil 8a-8c'de gösterildiği gibi takın.
- Aleti taşıma kayışına takın (Şekil 8d).
- Çeşitli kayış ayarlama elemanları ile optimal çalışma ve kesim pozisyonunu ayarlayın (Şekil 8e).
- Taşıma kayışı uzunluğunu optimal şekilde belirleyebilmek için motoru çalıştırmadan birkaç sallanma hareketi yapın (Şekil 10a).

Taşıma kayışında hızlı açma mekanizması bulunur. Aleti hızlı şekilde çıkarmak gerektiğinde kırmızı kayış parçasından çekin (Şekil 8f).

İkaz: Çalışma esnasında daima kayışı kullanın. Motoru çalıştırdıktan ve motor rölantide çalışmaya başladıktan hemen sonra kayışı takın. Kayışı çıkarmadan önce motoru durdurun.

5.3 Yüksek dal budama

Dikkat!

Zincirli testereyi ancak, montajı tamamen yapıldığında ve zincir gerginliği ayarlandığında çalıştırın. Zincirli testere üzerinde çalışacağınızda yaralanmaları önlemek için daima iş eldiveni takın..

Bilgi!

İstenilen çalışma yüksekliğine bağlı olarak Madde 5.1.2'de açıklandığı gibi motor ünitesi (Poz. 2) ve dümen (2b) arasına ara parça (Poz. 2d) monte edilebilir.

5.3.1 Pala ve zincirin montajı (Şekil 9a-9f)

Gerekli alet: Düz anahtar (Poz. 31) Sabitleme civatasını (Poz. J) açarak zincir dişli kapağını (Şekil 9c/Poz. K) sökün. Zincir (Poz. 28), şekilde gösterildiği gibi palanın (Poz. 19) oluğu içine yerleştirilir. Zincir dişlerinin yönüne dikkat edin (Şekil 9b). Palayı, Şekil 12'de gösterildiği gibi dişli kutusu yuvası içine yerleştirin. Zinciri dişlinin (Poz. I) etrafına yerleştirin. Zincir dişlerinin dişliye güvenli bir şekilde geçip geçmediğini kontrol edin. Palayı, Şekil 9b'de gösterildiği gibi dişli kutusu yuvasının içine yerleştirin. Pala zincir dişli pimi (Poz. H) içine girecektir. Zincir dişlisi kapağını takın.

Dikkat! Sabitleme vidasını ancak zincir gerginliği ayarı (bkz. Madde 5.3.2) yapıldıktan sonra takın.

5.3.2 Zincirin gerilmesi (Şekil 9d-9f)

Dikkat! Kontrol ve ayar çalışmalarından önce daima buji fişini çıkarın. Zincir dişlisi kapağı civatasını (Poz. J) birkaç tur açın (Şekil 9c). Zincir gerginliğini zincir germe civatası ile ayarlayın (Şekil 9e/Poz. L). Civata sağa döndürüldüğünde zincir gerginliği artar, civata sola döndürüldüğünde ise zincir gerginliği azalır yani zincir bollaşır. Zincirli testerenin zinciri, zincir palanın ortasında yaklaşık 2 mm yukarı kaldırıldığında doğru ayarlanmıştır (Şekil 9d). Zincir dişlisi kapağı civatasını sıkın (Şekil 9f).

Dikkat! Tüm zincir baklaları düzenli şekilde palanın oluşu içinde bulunmalıdır.

Zincir germe uyarıları:

Kesme çalışmasının emniyetli bir şekilde yapılabilmesi için zincir doğru gerginlikte olmalıdır. Zincir palanın ortasında yaklaşık 2 mm yukarı kaldırıldığında doğru ayarlanmıştır. Kesme işleminde zincir ısınacağından ve böylece esneme nedeniyle uzunluğu değişeceğinden her 10 dakikada bir zincirin gerginliğini kontrol edin ve gerektiğinde yeniden ayarlayın. Bu durum özellikle yeni zincirler için geçerlidir. Kesme işlemi tamamlandıktan sonra zinciri gevşetin, çünkü zincir soğuduğunda kısılacaktır. Böylece zincirin hasar görmesini engellersiniz.

5.4 Çit makası

Bilgi!

Dümen (Poz. 2c) monte edildikten hemen sonra çit makası çalışmaya hazırdır (bakınız Madde 5.1). İstenilen çalışma yüksekliğine bağlı olarak Madde 5.1.2'de açıklandığı gibi motor ünitesi (Poz. 2) ve dümen (2c) arasına ara parça (Poz. 2d) monte edilebilir.

6. Çalıştırmadan önce

6.1 Genel

Aleti her çalıştırmaya başlamadan önce aşağıda açıklanan kontrolleri gerçekleştirin:

- Yakıt sisteminin sızdırmazlığını.
- Koruma ve kesim tertibatlarının mükemmel durumda olmasını.
- Bütün civata bağlantılarının sıkı şekilde olmasını.
- Hareket eden parçaların kolay hareket etmesini.

6.1.1 Yakıt ve Yağ

Tavsiye edilen yakıtlar

Yakıt olarak sadece, kurşunsuz benzin ve özel 2 zamanlı motor yağından oluşan bir karışımı kullanın. Yakıt karışımını, yakıt karışım tablosunda gösterilen değerlere göre hazırlayın.

Uyarı: 90 günden fazla depolanmış yakıt karışımını kullanmayınız.

Uyarı: Tavsiye edilen karışım oranı 100:1 olan 2 zamanlı yağ kullanmayın. Yetersiz bir yağlama nedeniyle meydana gelecek motor hasarlarında üretici firmanın motor garantisini geçerli değildir.

İkaz: Yakıtların depolanması ve nakledilmesinde sadece uygun ve kullanımına izin verilmiş bidonlar kullanın.

Alet ile birlikte gönderilmiş olan karıştırma şişesine daima doğru benzin ve 2 zamanlı yağ miktarını doldurun (şişe üzerindeki skalaya bakın). Karıştırılacak malzemeler şişeye doldurulduktan sonra şişeyi iyice çalkalayın.

6.1.2 Yakıt Karışım Tablosu

Karışım metodu: 40 birim benzine 1 birim yağ karıştırılacaktır

Benzin (E10)	2 zamanlı motor yağı
1 Litre	25 ml
5 Liter	125 ml

6.2 Yüksek dal budama

Zincirin yağlanması

Dikkat! Zinciri kesinlikle zincir yağı olmaksızın kullanmayın! Zincirli testerenin, zincir yağı olmaksızın veya zincir yağı dolmuş seviyesi minimum yağ seviyesinin altında olduğunda çalıştırılması zincirli testerenin hasar görmesine yol açar!

Dikkat! Sıcaklık durumuna dikkat edin: Farklı ortam sıcaklıkları çok farklı viskoziteye sahip yağın kullanılmasını gerektirir. Düşük ortam sıcaklıklarında yeterli yağ tabakasının oluşturulması için ince viskoziteli yağın (düşük viskozite) kullanılması gereklidir. Aynı yağı yaz mevsiminde kullanmak istediğinizde yüksek hava sıcaklığı nedeniyle yağ daha da inceleşecek ve sıvılaşacaktır. Böylece zincir üzerindeki yağ tabakası tutunamayacak, zincir aşırı derecede ısınacak ve hasar görecektir. Bunun dışında zincir yağı yanacak ve çevreye zarar verecektir.

Yağ deposuna yağ doldurma (Şekil 9e):

Testereyi düz bir zemin üzerine koyun. Yağ deposu kapağının (Poz. M) etrafını temizleyin ve arkasından kapağı açın. Depoya (Poz. M) testere zinciri yağı doldurun. Yağ enjektörünün tıkanmaması için depo içine pislik girmemesine dikkat edin. Yağ deposu kapağını kapatın.

7. Çalıştırma

Gürültü koruma ile ilgili kanuni düzenlemeler ülkelere göre farklılık gösterebileceğinden bu düzenlemeleri dikkate alın. İşletmeye almadan önce bıçakların koruma kapağını sökün. Alet ile çalışmaya başlamadan önce motor dururken tüm çalışma teknikleri konusunda alıştırmayı yapın.

7.1 Soğuk motoru çalıştırma

Yakıt deposuna uygun yakıt/yağ karışımını doldurun. Yakıt ve yağ bölümüne de bakınız.

1. Aleti sert ve düz bir zemine koyun.
2. Yakıt pompasını (Primer) (Şekil 1/Poz. 7) 10x pompalayın.
3. Açık/Kapalı şalterini (Şekil 1/Poz.9) „I“ pozisyonuna getirin.
4. Choke kolunu (Şekil 1/Poz. 5) „“ pozisyonuna ayarlayın.
5. Aleti elinizle sıkıca tutun ve çalıştırma ipini (Şekil 1/Poz. 4) ilk direnç hissedinceye kadar dışarı çekin. Sonra çalıştırma ipini 2 kez hızlıca çekin.
6. Choke kolunu (Şekil 1/Poz. 5) „“ pozisyonuna ayarlayın.
7. Aleti elinizle sıkıca tutun ve çalıştırma ipini (Şekil 1/Poz. 4) ilk direnç hissedinceye kadar dışarı çekin. Şimdi çalıştırma ipini 4 kez hızlıca çekin. Motor çalışmalıdır.

Bilgi: Çalıştırma ipinin geriye fırlamamasına dikkat edin. Aksi takdirde hasar meydana gelebilir.

Motor çalıştığında motoru yaklaşık 10 saniye çalıştırarak ısınmasını sağlayın.

İkaz: Motor çalışmaya başladığında bıçak da dönmeye başlar.

8. Motor çalışmadığında 4-8. maddede açıklanan çalışmaları tekrarlayın.

Bilgi: Motor, birçok kez yapılan çalıştırma denemesinden sonra çalışmadığında „Motor arızalarının giderilmesi“ bölümündeki bilgileri okuyun.

Bilgi: Çalıştırma ipini daima makineye dik olarak çekin. Çalıştırma ipi yan çekildiğinde deliğe sürtünür. Bu sürtünme ipin hızlı şekilde aşınmasına sebep olur. İpi çekerken ip sapını daima sıkı tutun. İp çekili konumdayken kesinlikle geri giderek gövdeye çarpmasına izin vermeyin.

7.2 Sıcak motoru çalıştırma

(Motor, 15-20 dakikadan fazla olmayan bir sürede çalışmadan durmuştu)

1. Aleti sert ve düz bir zemine koyun.
2. Açık/Kapalı şalterini „I“ pozisyonuna getirin.
3. Aleti sıkıca tutun ve çalıştırma ipini ilk direnç hissedinceye kadar dışarı çekin. Şimdi çalıştırma ipini hızlıca çekin. Motor, 1-2 çalıştırma denemesinden sonra çalışmalıdır. Motor, 6 çalıştırma denemesinden sonra çalışmadığında „Soğuk motoru çalıştırma“ bölümünde açıklanan 1.-7. maddeleri tekrarlayın.

7.3 Motoru durdurma

Acil durdurma:

Motorun acil olarak derhal durdurulması gerektiğinde Açık/Kapalı şalterini „Stop“ veya „0“ pozisyonuna getirin

Normal durdurma:

Motoru normal şekilde durdurmak için gaz kolunu bırakın ve motorun rölanti devrine düşmesini bekleyin. Sonra Açık/Kapalı şalterini „Stop“ veya „0“ pozisyonuna getirin.

7.4 Çalışma uyarıları

Alet ile kesim işlemine başlamadan önce motor durdurulmuş durumdayken tüm çalışma tekniklerinin alıştırmalarını yapın. Motor çalışırken ve gaz koluna (Poz. 11) basılmadığında motor rölantide çalışır ve bıçak hareket etmez. Bıçak ancak gaz koluna bastığınızda hareket etmeye başlar.

8. Benzin motorlu çok amaçlı alet ile çalışma

8.1 Benzin motorlu tırpan ile çalışma

Misinanın uzatılması

İkaz: Misina bobinine kesinlikle metal tel veya herhangi bir türde plastik kaplamalı metal tel takmayın. Bu kullanıcının ağır şekilde yaralanmasına sebep olabilir.

Misınayı uzatmak için motoru tam gaz çalıştırın ve misina bobinini yere tıkladın. Misina otomatik olarak uzatılır. Koruma levhasındaki bıçak misınayı keserek uygun uzunluğa kısaltır (Şekil 10b).

Uyarı: Şaft borusunun aşırı ısınmasını önlemek için çim ve yabancı ot artıklarını düzenli olarak temizleyin. Çim/ ot/ yabancı ot artıkları koruma levhasının (Şekil 10c) alt bölümünde toplanır, bunun sonucunda şaft borusunun soğutulması engellenir. Toplanan artıkları dikkatlice tornavida veya benzer bir alet ile temizleyin.

Çeşitli kesme metodları

Makine doğru şekilde monte edildikten sonra örneğin çit, duvar ve temel boyunca ve ağaçlar etrafındaki zor erişilebilir yerdeki yabancı otlar ve uzun boylu çayırlar kolay şekilde kesilebilir. Bahçe düzenlemesi hazırlıklarında bitkilerin daha iyi büyümesini sağlamak veya zemindeki bitkileri temizlemek için tırpan „biçme çalışmaları“ için de kullanılabilir.

Bilgi: Kesim işlemi dikkatli ve itina ile yapılırsa da temel, taş veya beton duvarlar yakınındaki otların kesilmesinde misina normalden daha fazla aşınır.

Kenar kesme/ Biçme

Tırpanı orak şeklinde bir taraftan diğer tarafa hareket ettirin. Misina bobinini daima zemine paralel tutun. Kesim yapılacak araziye kontrol edin ve kesilmesi istenilen yüksekliği belirleyin. Kesimin düzenli yapılması için misina kafasını istenilen yüksekte hareket ettirin ve bu yükseklikte tutun (Şekil 10d).

Alçak kenar kesme

Tırpanı hafif eğik pozisyonda önünüzde tutun, böylece misina bobininin alt tarafı zeminin üzerinde durur ve misina doğru kesim yerini keser. Daima kesimi kendinizden dışarıya doğru gerçekleştirin. Tırpanı kendinize çekerek kesim yapmayın.

Çit / Temel yakınında kesme

Kafes tel, tahta çit, doğaltaş çiti ve temel yakınlarında kesim işlemi yaparken bu bölgelere yavaşça yaklaşın ve misinanın bu bölümlere temas etmesini ve çarpmasını engelleyin. Misina taş, taş duvar veya temele temas ettiğinde aşınır veya parçalanır. Misina çit örgüsüne çarptığında kopar.

Ağaç etrafında kesme

Ağaç etraflarında kesim yaparken misinanın ağaç kabuğuna temas etmemesi için ağaca yavaşça yaklaşın. Ağacın etrafında yürüyün ve soldan sağa doğru kesim yapın. Çim veya yabancı otlara misinanın ucu ile yaklaşın ve sonra misina kafasını hafifçe öne eğdirin.

İkaz: Biçme çalışmalarında çok dikkatli olun. Yapılacak bu tür kesimlerde kullanıcı ile insanlar veya hayvanlar arasında 30 metre mesafe bırakılacaktır.

Biçme

Biçme işleminde tüm bitkiler zemine kadar kesilir. Bunun için misina bobinini 30 derecelik bir açı ile sağa eğdirin. Sapı istenilen pozisyona ayarlayın. Tırpan tarafından kesim işlemi esnasında dışarı fırlatılan cisimler nedeniyle operatör, seyirci ve hayvanların ciddi yaralanma tehlikesi ile karşı karşıya olduklarını dikkate alın. Ayrıca maddi hasar oluşma tehlikesi de vardır (örneğin fırlayan taşlar nedeniyle) (Şekil 10e).

İkaz: Tırpan ile yürüyüş yollarındaki vs. cisimleri temizlemeyin!

Tırpan güçlü bir alettir, bu nedenle küçük taşlar veya diğer cisimler 15 metre veya daha uzağa fırlatılabilir. Bunun sonucunda yaralanmalar meydana gelebilir veya otomobil, ev ve pencerelerde maddi hasarlar oluşabilir.

Testere türü kesme işlemi

Alet testere türü kesme işlemleri için uygun değildir.

Sıkışma

Yoğun bitki örtüsü bıçağın bloke olmasına ve durmasına sebep olabilir, bu durumda motoru derhal durdurun. Motoru yeniden çalıştırmadan önce alete sıkışmış olan ot ve çimleri temizleyin.

Geri tepmenin önlenmesi

Metal bıçaklar kullanıldığında bıçak sert bir engelle çarptığında (ağaç kütüğü, dal, ağaç kökü, taş veya benzer cisimler) geri tepme tehlikesi

vardır. Bıçak bu tür bir cisme çarptığında dönme yönünün tersine savrulur. Bu durumda operatörün tirpan üzerindeki kontrolü kaybolabilir. Metal bıçakları çit, metal direk, sınır taşları veya temel yakınlarında kesim yaparken kullanmayın. Kalın saplı bitkileri kesmek için bu elemanı geri tepmeyi engellemek için Şekil 10'de gösterildiği gibi pozisyonlayın.

8.2 Yüksek dal budama ile çalışma Hazırlık

Güvenli bir çalışma için her çalışmaya başlamadan önce aşağıdaki noktaları kontrol edin:

Zincirli testerenin durumu

Çalışmaya başlamadan önce zincirli testerenin gövdesi, elektrik kablosu, zincir ve palasını kontrol edin. Kesinlikle bariz hasarı olan aleti çalıştırmayın.

Yağ deposu

Yağ deposunun doluluk seviyesi. Çalışma esnasında yağ deposunda yeterli yağ olup olmadığını daima kontrol edin. Depoda yağ olmadığını veya yağ seviyesi min-işaretinin altına düştüğünde testereyi kesinlikle çalıştırmayın, aksi takdirde zincirli testere hasar görecektir. Bir depo ortalama olarak, verilen molarlara ve yüklenmeye bağlı olarak 10 dakikalık bir çalışma için yeterlidir.

Zincir

Zincir gerginliği ve zincir bıçaklarının durumu. Zincir ne kadar iyi bilenmiş olursa zincirli testerenin kullanımı o kadar kolay olur. Aynı durum zincir gerginlik ayarı için de geçerlidir. İş güvenliğinizi yükseltmek için çalışma esnasında her 10 dakikada bir zincir gerginliğini kontrol edin! Özellikle yeni zincirler daha fazla esneme eğilimi gösterirler.

Koruyucu giysi

Çalışma koşullarına uygun dar giysi giyin, iş eldiveni ve emniyetli iş ayakkabısı giyin.

Kulaklık ve iş gözlüğü.

Ağaç kesme ve orman işlerinde mutlaka, kulaklık ve maske entegreli bir kask takın. Bu kask sizi düşen dallara karşı korur.

Güvenli çalışma

Kesinlikle kesilecek olan dalın altında durmayın. Gerilim altında duran dalları ve kıymık oluşturan dalları keserken dikkatli olun. Yere düşen dallar veya etrafa saçılan ağaç

parçaları nedeniyle yaralanma tehlikesi vardır! Makine çalışırken yakındaki insanları ve hayvanları tehlikeli bölgeden uzak tutun. Testere yüksek gerilim hatlarına temas ettiğinde elektrik çarpmasına karşı korunmamıştır. Gerilim hatları ile aranızda en az 10 metre mesafe bırakarak çalışın. Aksi takdirde elektrik çarpması nedeniyle ölüm tehlikesi vardır! Eğimli yerde kesim yaparken daima kesilecek dalın üst veya yan tarafında durun. Makineyi mümkün olduğunca vücudunuza yakın tutun. Böylece dengeyi en iyi şekilde sağlamış olursunuz.

Kesme teknikleri

- Dal budama işleminde aleti yatay konuma azami 60° açı ile tutun, böylece kesilen dalların üzerindeki düşme tehlikesi önlenir (Şekil 11c).
- Önce ağacın alt dallarını kesin.
- Böylece kesilen dalların yere düşmesi kolaylaşır.
- Kesim işlemi sonunda testerenin dala dayanması sona ereceğinden testerenin ağırlığı ani şekilde yükselir. Bu nedenle testere üzerindeki kontrolünüzü kaybetme tehlikesi vardır.
- Testereyi kesim yerinden testere çalışır durumdayken çıkarın. Böylece testerenin kesim yerinde sıkışıp kalması önlenir.
- Palanın ucu ile kesim yapmayın.
- Dalı kalın kök bölümünden kesmeyin. Aksi takdirde dalın gövdeye bağlı olduğu yer kapanmaz.

Küçük dalları kesme (Şekil 11a):

Testerenin dayanak yüzeyini dala dayayın. Bu şekilde kesim başlangıcında testerenin ani hareket etmesi önlenir. Testereyi üstten aşağıya hafifçe bastırarak dalı kesin.

Büyük dalları kesme (Şekil 11b):

Büyük dalları keserken önce ön kesim yapın. Önce palanın üst tarafı ile dal çapının 1/3'üne kadar alttan üste doğru kesin (a). Sonra palanın alt tarafı ile üstten aşağıya doğru birinci kesim yerine doğru kesin (b). Kesme yerinde kontrol sağlamak için uzun dalları bölüm bölüm kesin.

Geri tepme

Geri tepme, çalışmakta olan zincirli testerenin aniden yukarı veya yana fırlamasıdır. Bunun sebebi genellikle iş parçasının pala ucuna temas etmesi veya zincirin sıkışmasıdır. Geri tepme olayında olağanüstü kuvvetler meydana gelir. Bu nedenle

zincirli testere genellikle kontrolsüz tepki gösterir. Bunun sonucunda testereyi kullanan ve yakındaki kişiler ağır yaralanmalara maruz kalırlar. Pala ucu ile çalışıldığında kaldıraç kuvveti çok fazla olduğundan geri tepme tehlikesi de kadar yüksektir. Bu nedenle testereyi daima yatay ve pençe dayanağına yakın bir pozisyonda tutun.

Dikkat!

- Zincir gerginliğinin doğru olmasını daima kontrol edin!
- Sadece mükemmel durumda olan zincirli testereyi kullanın!
- Yönetmeliklere uygun olarak bilenmiş zincir kullanın!
- Palanın üst kenarı veya ucu ile kesim yapmayın!
- Zincirli testereyi daima iki elinizle tutun!

Gergin duran ağacın kesilmesi

Gergin duran ağacın kesilmesi çok dikkat gerektiren bir çalışmadır! Gergin duran ağaç kesildikten sonra gerginliği boşalacağından tamamen kontrolsüz olarak etrafa saçılır ve tehlike oluşturur. Bunun sonucunda ağır yaralanmalara ve hatta ölüme yol açabilir. Bu tür çalışmalar sadece uzman kişiler tarafından yapılacaktır.

Alet üzerinde gerçekleşecek her türlü hasarda (örneğin alet üzerine dal düşmesi, aletin devrilmesi, ...) alet ile mükemmel çalışmanın mümkün olup olmadığını kontrol edin. Mümkün olmadığında Müşteri Hizmetlerine başvurun.

8.3 Çit makası ile çalışma

Makineyi çalıştırmaya başlarken veya kesim işlemi yaparken düşük devirde çalıştırmayın.

Bıçak eğimini ayarlama (Şekil 12a-12b)

Dikkat! Ayar işlemine başlamadan önce motoru durdurun.

Daha ergonomik bir çalışma pozisyonu sağlamak için bıçak eğimli pozisyona getirilebilir. Sol elinizle ayar kolunu (Poz.34) kavrayın. İşaret parmağınız ile önce kola N ve sonra baş parmağınızla kola O bastırın.

Bıçağı istenilen pozisyona ayarlayın. N ve O kollarını bıraktığınızda bıçak ayarlanmış olan pozisyonda sabitlenir.

Yoğun bitki örtüsünü kesme:

En verimli çalışma geniş ve kesintisiz bir hareket ile bıçağı doğrudan dallar içine daldırmaktır.

Bıçağı hafifçe hareket yönünde aşağı doğru eğimli tuttuğunuzda en iyi kesim sonucu elde edersiniz

(Şekil 13a).

Eşit bir çit yüksekliği elde etmek için çit kenarına bir kılavuz ipi çekme tavsiye edilir. İpin üzerinde kalan dallar kesilir.

Çitin yanında kesim:

Çitin yan yüzeyi, alttan yukarı doğru yay şeklinde hareketler gerçekleştirerek kesilir. (Şekil 13b)

Dikkat: Motorun yapı türü nedeniyle alet ile uzun süreli yan kesimler yapıldığında, yakıt deposu tam dolu olmadığında motor durabilir.

9. Bakım

Bakım çalışmalarına başlamadan önce daima aleti kapatın ve buji fişini çıkarın.

9.1 Motor ünitesinin bakımı

9.1.1 Hava filtresinin bakımı (Şekil 14a-14c)

Kirlenmiş olan hava filtresinden karbüratöre daha az hava gireceğinden motor gücü azalır. Bu nedenle hava filtresinin düzenli olarak kontrol edilmesi gerekir. Hava filtresi (10) her 25 işletme saatinde bir kontrol edilmeli, gerek duyulduğunda temizlenmelidir. Çalışma ortamındaki havada aşırı derecede toz bulunduğu hava filtresi daha sık olarak kontrol edilmelidir.

1. Hava filtresi kapağını sökün (Şekil 14a)
2. Hava filtresini çıkarın (Şekil 14b/14c)
3. Hava filtresini sert bir yere vurarak veya basınçlı hava ile üfleyerek temizleyin.
4. Filtrenin montajı sökme işleminin tersi yönünde gerçekleştirilir.

İkaz: Hava filtresinin kesinlikle benzin veya yanıcı solvent maddeler ile temizlenmesi yasaktır.

9.1.2 Bujinin bakımı (Şekil 15a-15c)

Buji ateşleme yolu = 0,6 mm. Bujiyi 12 ile 15 Nm arasındaki bir tork değeri ile sıkın. Bujinin kirlenmiş olup olmadığını ilk kez 10 işletme saatinden sonra kontrol edin ve temizlenmesi gerektiğinde bakır telli fırça ile temizleyin. Sonra her 50 işletme saatinde bir bujinin bakımını yapın.

1. Buji fişi kapağını (20) Şekil 15a'da gösterildiği gibi sökün.
2. Buji fişini (16) sökün (Şekil 15b).
3. Bujiyi (Şekil 15c) alet ile birlikte gönderilmiş buji anahtarı (27) ile sökün.
4. Montaj işlemi sökme işleminin tersi yönünde gerçekleştirilir

9.1.3 Karbüratörün ayarlanması

İkaz! Karbüratör üzerinde yapılacak ayar çalışmaları sadece yetkili servis tarafından yapılacaktır.

Karbüratör üzerinde yapılacak her türlü çalışmadan önce hava filtresi kapağı Şekil 14a-14c'de gösterildiği gibi sökülecektir.

Gaz teli mekanizmasının ayarlanması:

Zamanla motorun azami devrine erişilmesi mümkün olmadığı ve 12 nolu Arızaların Giderilmesi bölümünde açıklanan bütün sebepler sözkonusu değil ise motor azami çalışma devrine erişebilmek için gaz teli mekanizmasının ayarlanması gerekli olabilir.

Bunun için önce, gaz kolu tam basılı pozisyondayken karbüratörün tam olarak açıp açmadığını kontrol edin. Eğer karbüratör tam kapasite ile açıyorsa gaz kolu tam basılı olduğunda karbüratör kelebeği (Şekil 16a) dayanak pozisyonuna dayanır. Şekil 16a'da doğru pozisyon gösterilmiştir. Karbüratör kelebeği dayanağa temas etmiyorsa gaz teli mekanizmasının ayarlanması gerekmektedir.

Gaz teli mekanizmasını ayarlamak için aşağıda açıklanan çalışmaların yapılması gereklidir:

- Kontra somununu (Şekil 16b/Poz. C) birkaç tur açın.
- Gaz kolu tam basılı olduğunda karbüratör kelebeği, Şekil 16a'da gösterildiği gibi dayanağa dayanıncaya kadar ayar civatasını (Şekil 16a/Poz. D) dışarı döndürün.
- Kontra somununu sıkın.

9.1.4 Rölanti gazının ayarlanması:

Bilgi! Rölanti gazı motor sıcak durumdayken ayarlanacaktır.

Rölanti gazı sadece yetkili servis tarafından ayarlanacaktır. Bıçağın dönmeye başlama devri rölanti devrinin en az 1,25 katı olmalıdır.

9.2 Kenar kesme/Tırpan bakımı

9.2.1 Misina bobinini/misinayı değiştirme

1. Misina bobinini (13), Bölüm 5.2.4'de açıklandığı gibi sökün. Bobini bastırın (Şekil 17a) ve gövdenin bir yarısını çıkarın (Şekil 17b).
2. Bobini gövdeden çıkarın (Şekil 17c).
3. Kalan misina artıklarını temizleyin.
4. Yeni misinayı ortaya yerleştirin ve oluşan düğümü bobin diskinin yarığına takın. (Şekil 17d)

5. Misinayı gergin şekilde saat yönünün tersine doğru sarın. Bobin bölme elemanı bu esnada misinanın her iki yarısını ayırır. (Şekil 17e)
6. Misinanın son 15 cm'lik bölümü bobin diskinin karşı misina tutma elemanı içine takın. (Şekil 17f)
7. Her iki misina ucunu metal halkadan geçirin ve bobin gövdesine sabitleyin (Şekil 17c).
8. Bobini bobin gövdesi içine bastırın
9. Her iki misina ucundan kısa ve kuvvetli şekilde çekerek misina tutma elemanından ayırın.
10. Misinanın fazlalığını yaklaşık 13cm kesin. Böylece motoru çalıştırma ve ısınma sürecinde motora aşırı yüklenme önlenir.
11. Misina bobinini tekrar monte edin (bakınız Bölüm 5.2.4). Misina bobini komple yenilendiğinde 3-6 maddeleri atlanacaktır.

9.2.2 Koruma kapağındaki bıçağı bileme

Koruma kapağındaki bıçak zamanla körelebilir. Bıçağın köreldiğini fark ettiğinizde bıçağı kapağa bağlayan civataları açın. Bıçakları bir menzene bağlayın. Bıçakları ege ile bileyin ve kesim kenarı açısının muhafaza edilmesine dikkat edin. Eğeleme işlemini daima bir yönde yapın.

9.2.3 Dişli kutusunu yağlama

Her 20 işletme saatinde bir yağlama noktası P (Şekil 7c) üzerinden bir miktar dişli kutusu yağı (yaklaşık 10 gr.) ekleyin.

9.3 Yüksek dal budama bakımı

9.3.1 Zincir ve palayı değiştirme

Palanın kılavuz oluşu aşındığında pala değiştirilecektir.

Bunun için „Pala ve zincirin montajı“ bölümünde açıklanan çalışmaları yapın!

9.3.2 Otomatik yağlama sisteminin kontrolü

Aşırı ısınmayı ve bunun sonucunda pala ve zincirin hasar görmesini önlemek için düzenli olarak otomatik yağlama sisteminin kontrol edin. Bunun için pala ucunu düz bir yüzey üzerine tutun (tahta, kesilmiş ağaç kütüğü) ve zincirli testereyi çalıştırın. Testere çalışırken zemin üzerinde bir yağ izi oluştuğunda zincir yağlama düzeni normal çalışıyor demektir. Yağ izi kesin olarak görülmediğinde „Arıza arama“ bölümünde açıklanan bilgileri okuyun! Bu bölümde açıklanan bilgiler de yeterli olmadığında firmamızın servisine veya benzer uzman bir servise başvurun.

Dikkat! Bu esnada palanın kontrol edilecek yüzeye temas etmesini engelleyin. Yüzey ile pala

arasında yeterli bir mesafe bırakın (yakl. 20 cm).

9.3.3 Zincirin bilenmesi

Zincirli testere ile verimli çalışma ancak zincir iyi durumda ve iyi bilenmiş olduğunda mümkündür. Böylece geri tepme tehlikesi azalır. Zincir her zaman servis tarafından bilenebilir. Uygun takım ve gerekli tecrübeye sahip olmadığınızda zinciri kendiniz bilemeye çalışmayın.

9.3.4 Dişli kutusunu yağlama

Her 20 işletme saatinde bir yağlama nipeli (Şekil 9e/Poz. P) üzerinden bir miktar dişli kutusu yağı (yaklaşık 10 gr.) ekleyin.

9.4 Çit makası bakımı

1. Bıçaklar yüksek kaliteli, sertleştirilmiş çelikten imal edilmiş olup normal kullanımda bıçakların bilenmesine gerek yoktur. Fakat bıçakların yanlışlıkla tel, taş, cam veya diğer sert cisimlere temas etmesi kesici içinde bir çentik oluşmasına sebep olur. Bıçakların hareketini etkilemediği sürece bu çentiğin giderilmesine gerek yoktur. Fakat bıçakların hareketi etkileniyorsa makineyi kapatın, bir ege veya bileme taşı ile çentiği bileyin. Bıçakların daima iyi şekilde yağlanmış olmasına dikkat edin (Şekil 18a).
2. Çit makasını yere düşürdüğünüzde herhangi bir hasar oluşup oluşmadığını kontrol edin. Hasar oluştuğunda yetkili servise başvurun.

9.4.1 Dişli kutusunu yağlama

Her 20 işletme saatinde bir yağlama nipeli (Şekil 18b/Poz. P) üzerinden bir miktar dişli kutusu yağı (yaklaşık 10 gr.) ekleyin.

10. Temizleme, Depolama, Bakım ve Yedek Parça Siparişi

10.1 Temizleme

- Sıkma mekanizmasını basınçlı hava ile üfleyerek veya fırça ile düzenli olarak temizleyin. Temizleme işleminde herhangi bir alet kullanmayın.
- Güvenli tutmayı sağlamak için sapların yağsız olmasını sağlayın.
- Gerek duyulduğunda testereyi ıslak bir bez ve yumuşak bir deterjan ile temizleyin.

- Zincirli testere uzun süre kullanılmayacağına zincir yağı deposundaki yağı boşaltın. Testere zinciri ve palayı kısaca yağ banyosu içine daldırın ve sonra yağlı kağıt içine sarın.

Dikkat!

Her temizleme işleminden önce buji fişini çıkarın. Aleti kesinlikle su ve başka sıvıların içine daldırmayın. Aleti çocukların erişemeyeceği, güvenli ve kuru bir yerde saklayın.

10.2 Depolama

Dikkat: Aleti aşağıda açıklanan işlemleri yapmadan 30 günden fazla depolamayın.

Aletin saklanması

Aleti 30 günden daha uzun bir süre depolayacağınızda bazı hazırlıkların yapılması gereklidir. Aksi takdirde karbüratör içinde bulunan yakıt buharlaşır ve arkasından lastik benzeri bir kalıntı bırakır. Bu kalıntı motorun tekrar çalıştırılmasını zorlaştırır ve yüksek masraflı onarım çalışmalarını gerektirebilir.

1. Yakıt deposu içindeki basıncı boşaltmak için yakıt deposu kapağını yavaşça çıkarın. Depo içindeki yakıtı tamamen boşaltın.
2. Motoru rölantide kendiliğinden duruncaya kadar çalıştırmaya devam edin. Bu işlem sonucunda karbüratör içindeki yakıt tamamen temizlenir.
3. Motorun soğumasını bekleyin. (yakl. 5 dakika).

Uyarı: Aleti kuru bir yerde ve örneğin soba, gazlı boyler, gazlı kurutucu gibi olası yangın kaynaklarından uzak bir yerde saklayın.

Tekrar çalıştırma

1. Bujiyi sökün (bkz. 9.1.2).
2. Bujiyi temizleyin, elektrot aralığının doğru ayarlanıp ayarlanmamış olmasını kontrol edin; veya doğru elektrot aralığı ayarlı yeni bir buji takın.
3. Aleti çalıştırma işlemi için hazırlayın
4. Yakıt deposuna doğru karışım oranlı yakıt doldurun. Yakıt ve Yağ Bölümüne bakınız

10.3 Transport

Aleti transport etmek istediğinizde benzin deposunu Bölüm 10'da açıklandığı şekilde boşaltın. Alet üzerindeki kaba pislikleri fırça veya faraş ile temizleyin. Tahrik mekanizmasını Madde 5.1.2'de açıklandığı şekilde demonte edin. Transport ve depolama işleminden önce yaralanmaları önlemek için bütün koruma tertibatları (bıçak koruması Poz. 18a, pala koruması Poz. 32 ve çit makası bıçağı koruması Poz. 33) monte edilecektir.

10.4 Yedek parça siparişi:

Yedek parça siparişi yapılırken şu bilgiler verilmelidir:

- Cihaz tipi
- Cihazın ürün numarası
- Cihazın kod numarası
- İstenilen yedek parçanın yedek parça numarası

Güncel bilgiler ve fiyatlar internette www.Einhell-Service.com sayfasında açıklanmıştır

11. Bertaraf etme ve geri kazanım

Transport hasarlarını önlemek için alet bir ambalaj içinde sevk edilir. Bu ambalaj hammaddedir ve böylece geri kazanılabilir veya geri kazanım sistemine iade edilebilir. Alet ve aksesuarları örneğin metal ve plastik gibi çeşitli malzemelerden meydana gelir. Arızalı parçaları evsel atıkların atıldığı çöpe atmayın. Alet, yönetmeliklere uygun şekilde bertaraf edilmesi için özel atık toplama merkezlerine teslim edilmelidir. Bu atık toplama merkezlerinin nerede olduğunu yerel yönetimlerden öğrenebilirsiniz.

12. Arıza arama planı

Aşağıdaki tabloda testereniz doğru şekilde çalışmadığında olası arıza sebepleri sebepleri ve bunları nasıl gidereceğiniz gösterilmiştir. Açıklanan bu bilgiler ile arızayı teşhis edemediğinizde yetkili servise başvurunuz.

Arıza	Olası sebep	Arızanın giderilmesi
Motor çalışmıyor.	<ul style="list-style-type: none"> - Yanlış çalıştırma işlemi - Buji ıslak veya ıslak - Karbüratör ayarı yanlış 	<ul style="list-style-type: none"> - Bu Kullanma Talimatında açıklanan talimatlara riayet ediniz. - Bujiyi temizleyin, elektrot aralığı ayarını düzeten veya bujiyi değiştirin. - Karbüratörün yetkili bir servis tarafından ayarlanmasını sağlayın veya makineyi ISC GmbH firmasına gönderin.
Motor çalışıyor fakat tam güç ile çalışmıyor.	<ul style="list-style-type: none"> - Choke kolu yanlış pozisyonda - Hava filtresi tıkalı - Karbüratör ayarı yanlış 	<ul style="list-style-type: none"> - Choke kolunu „♦“ pozisyonuna getirin. - Hava filtresini temizleyin - Karbüratörün yetkili bir servis tarafından ayarlanmasını sağlayın veya makineyi ISC GmbH firmasına gönderin.
Motor düzensiz çalışıyor	<ul style="list-style-type: none"> - Buji elektrot aralığı ayarı yanlış - Karbüratör ayarı yanlış 	<ul style="list-style-type: none"> - Bujiyi temizleyin, elektrot aralığı ayarını düzeten veya bujiyi değiştirin. - Karbüratörün yetkili bir servis tarafından ayarlanmasını sağlayın veya makineyi ISC GmbH firmasına gönderin.
Aşırı yüksek duman oluşuyor	<ul style="list-style-type: none"> - Yanlış yakıt karışım oranı - Karbüratör ayarı yanlış 	<ul style="list-style-type: none"> - Doğru yakıt karışım oranını uygulayın (bakınız yakıt karışım tablosu) - Karbüratörün yetkili bir servis tarafından ayarlanmasını sağlayın veya makineyi ISC GmbH firmasına gönderin.
Zincir kuuru	<ul style="list-style-type: none"> - Yağ deposunda yağ yok - Ağ deposu kapağındaki havalandırma tıkalı - Yağ çıkış kanalı tıkalı 	<ul style="list-style-type: none"> - Yağ doldurun - Yağ kapağını temizleyin - Yağ çıkış kanalını temizleyin
Zincir/pala aşırı sıcak	<ul style="list-style-type: none"> - Yağ deposunda yağ yok - Yağ deposu kapağındaki havalandırma tıkalı - Yağ çıkış kanalı tıkalı - Zincir körelmiştir - Zincir körelmiştir 	<ul style="list-style-type: none"> - Yağ doldurun - Yağ kapağını temizleyin - Yağ çıkış kanalını temizleyin - Zinciri bileyin veya değiştirin - Zinciri bileyin veya değiştirin
Zincirli testere sarsıntılı çalışıyor veya düzgün kesmiyor	<ul style="list-style-type: none"> - Zincir çok gevşek - Zincir körelmiştir - Zincir aşınmıştır - Zincir dişleri yanlış yöne bakıyor 	<ul style="list-style-type: none"> - Zincir gerginliğini ayarlayın - Zinciri bileyin veya değiştirin - Zinciri değiştirin - Zinciri, dişleri doğru yöne bakacak şekilde yeniden monte edin

Servis Bilgileri

Garanti Belgesinde belirttiğimiz ülkelerde uzman servis partnerleri ile birlikte çalışırız, bu partnerlerin irtibat bilgileri Garanti Belgesinde açıklanmıştır. Onarım, yedek parça ve sarf malzemesi ihtiyaçlarında bu partner kuruluşlarımız sizlere memnuniyetle yardımcı olacaktır.

Bu ürünümüzde aşağıda açıklanan parçalar doğal veya kullanımdan kaynaklanan bir aşınmaya maruz kalırlar ve aşağıda açıklanan sarf malzemelerine ihtiyaç duyulur.

Kategori	Örnek
Aşınma parçaları*	Buji, hava filtresi, zincir, pala, bıçak kılavuzu
Sarf malzemesi/Sarf parçaları*	Kesici bıçak, misinalı bobin, zincir yağı, bıçak
Eksik parçalar	

* sevkiyatın içeriğine dahil olması zorunlu değildir!

Ayıplı mal veya eksik parça söz konusu olduğunda durumu internette www.Einhell-Service.com sayfasına bildirmenizi rica ederiz. Arıza bildiriminizde arızayı ayrıntılı olarak açıklayın ve bunun için aşağıda açıklanan soruları cevaplayın:

- Alet hiç bir kez çalıştı mı yoksa baştan beri mi arızalıydı?
- Arıza meydana gelmeden önce herhangi anormal bir durum dikkatinizi çekti mi (arıza öncesi semptomları)?
- Sizce aletin arızalı ana işlevi nedir (ana semptom)?
Bu işlevi açıklayınız.

Garanti belgesi

Sayın Müşterimiz,

ürünlerimiz üretim esnasında sıkı bir kalite kontrolünden geçirilir. Buna rağmen aletiniz tam doğru şekilde çalışmadığında ve bozulduğunda bu durumdan çok üzgün olduğumuzu belirtir ve bozuk olan aleti Garanti Belgesi üzerinde açıklanan adrese göndermenizi veya aleti satın aldığınız mağazaya başvurmanızı rica ederiz. Açıklanan servis telefon numarasından bizi her zaman arayabilirsiniz, size memnuniyetle yardımcı oluruz. Garanti haklarından faydalanmak için aşağıdaki kurallar geçerlidir:

1. Bu garanti koşulları sadece, ürünü ticari olarak veya serbest meslek uygulamalarında kullanmayacak olan tüketiciler yani gerçek kişiler için geçerlidir. Bu garanti koşulları, ilgili üretici firmanın yasal garanti hükümlerine ek olarak yeni ürünler için müşterilerine tanıdığı ek maddeleri düzenler. Kanuni Garanti Haklarınız bu garanti düzenlemesinden etkilenmez ve saklı kalır. Garanti kapsamında sunduğumuz hizmetler ücretsizdir.
2. Söz konusu garanti hizmeti kapsamı sadece Avrupa Birliği üyesi ülkede ilgili üretici firmadan satın aldığınız yeni alet için geçerli olup malzeme veya imalat hatasını kapsar. Ayrılmış malın telafisi, ilgili arızanın giderilmesi veya aletin yenisi ile değiştirilmesi ile sınırlıdır ve bu seçim firmamıza aittir. Lütfen aletlerimizin ticari, zanaatkarlar veya endüstriyel kullanım için uygun olmadığını ve bu kullanımlar için tasarlanmadığını dikkate alın. Bu nedenle aletin garanti süresi dahilinde ticari, zanaatkarlar veya endüstriyel veya benzer kullanımlarda kullanılması durumunda garanti sözleşmesi oluşmaz. „Professional“ markası altında satılan ürünler için ticari, zanaatkarlar veya endüstriyel kullanım ibaresi geçerli değildir ve bu tür kullanımlarda da garanti geçerlidir.
3. Garanti kapsamına dahil olmayan durumlar:
 - Montaj talimatına veya yönetmeliklere aykırı yapılan montajlardan ve tesisatlardan kaynaklanan hasarlar, kullanma talimatına riayet etmeme nedeniyle oluşan hasarlar (örneğin yanlış bir şebeke gerilimine veya akım türüne bağlama gibi), kullanım amacına veya talimatlara aykırı kullanımdan kaynaklanan hasarlar veya bakım ve güvenlik talimatlarına riayet edilmemesinden kaynaklanan hasarlar veya aletin anormal çevre koşullarına maruz bırakılması veya bakım ve temizlik çalışmalarının yetersiz olmasından kaynaklanan hasarlar.
 - Kullanım amacına veya talimatlara aykırı kullanımdan kaynaklanan hasarlar (örneğin alete aşırı yüklenme veya kullanımına izin verilmeyen alet veya aksesuar), aletin içine yabancı maddenin girmesi (örneğin kum, taş veya toz, transport hasarları), zor kullanma veya harici zorlamalardan kaynaklanan hasarlar.
 - Kullanıma bağlı olağan veya diğer doğal aşınma nedeniyle oluşan hasarlar. Örneğin akü ve akü paketleri doğal bir aşınmaya maruz kalır ve tasarımı gereği, belirli bir şarj etme sayısı ile sınırlıdır. Bu aşınma özellikle, aletten çekilen yük, şarj etme hızları ile ısı, soğuk, titreşim ve darbe koşullarına bağlı olarak olumsuz yönde etkilenir.
4. Garanti süresi 2 yıldır ve garanti süresi aletin satın alındığı tarihte başlar. Arızayı tespit ettiğinizde garanti hakkından faydalanma talebi, garanti süresi dolmadan iki hafta önce bildirilmelidir. Garanti süresi dolduktan sonra garanti hakkından faydalanma talebinde bulunulamaz. Aletin onarılması veya değiştirilmesi garanti süresinin uzamasına yol açmaz ayrıca onarılan alet veya takılan parçalar için yeni bir garanti süresi oluşmaz. Bu aynı zamanda yerinde verilen Servis Hizmetleri için de geçerlidir.
5. Garanti haklarınızdan faydalanmak istediğinizde arzalı aleti www.Einhell-Service.com sayfasına bildirin. Kasa fişi veya yeni aletinizi satın aldığınızı belgeleyen diğer bir evrağı hazır tutun. Kasa fişi veya tip etiketi olmaksızın gönderilen aletler, aletin tam olarak tanımlanma olanağının bulunmaması nedeniyle garanti hizmetleri dışındadır. Aletinizin arızası garanti hizmetleri kapsamındaysa en kısa zamanda onarılmış veya yeni bir alet adresinize gönderilecektir.
6. Aleti, Avrupa Birliği üyesi başka bir ülkeye götürerek o ülkede kullandığınızda garanti kapsamındaki hizmetler, o ülkede bulunan yetkili servisler tarafından verilir. Aleti, Avrupa Birliği üyesi olmayan başka bir ülkeye götürdüğünüzde garanti hakkınız bulunmaz.

Ayrıca garanti kapsamına dahil olmayan veya garanti süresi dolan arızaları ücreti karşılığında memnuniyetle onarıyoruz. Bunun için aleti lütfen Servis adresimize gönderin. Aşınma, sarf ve eksik parçalar için bu Kullanma Talimatının servis bilgileri bölümündeki garanti koşullarında belirtilen kısıtlamalara atıfta bulununuz.



- D** Konformitätserklärung: Wir erklären Konformität gemäß EU-Richtlinie und Normen für Artikel
- GB** Declaration of conformity: We declare conformity in accordance with the EU directive and standards for article
- F** Déclaration de conformité : Nous déclarons la conformité conformément aux directives et normes UE pour l'article
- I** Dichiarazione di conformità: dichiariamo la conformità secondo la direttiva UE e le norme per l'articolo
- DK** Overensstemmelseserklæring: Vi attesterer overensstemmelse iht. EU-direktiv samt standarder for artikel
- S** Försäkran om överensstämmelse: Vi förklarar följande överensstämmelse enl. EU-direktiv och standarder för artikeln
- CZ** Prohlášení o shodě: Prohlašujeme shodu podle směrnice EU a norem pro výrobek
- SK** Vyhlásenie o zhode: Vyhlasujeme zhodu podľa smernice EÚ a noriem pre výrobok
- NL** Conformiteitsverklaring: wij verklaren conformiteit conform EU-richtlijn en normen voor artikel
- E** Declaración de conformidad: declaramos la conformidad a tenor de la directiva y normas de la UE para el artículo
- FIN** Standardinmukaisuus todistus: Me vakuutamme, että EU-direktiivin ja standardien vaatimukset täyttyvät tuotteelle
- SLO** IZJAVA O SKLADNOSTI potrjuje sledečo skladnost s smernico EU in standardi za izdelke
- H** Konformitási nyilatkozat: Az EU-irányvonal és normák szerinti konformitást jelentjük ki a cikkhez
- RO** Declarație de conformitate: Declaram conformitate conform directivei și normelor UE pentru articolul
- GR** Δήλωση συμμόρφωσης: Δηλώνουμε συμμόρφωση σύμφωνα με Οδηγία Εε και πρότυπα για τα προϊόντα
- P** Declaração de conformidade: Declaramos a conformidade de acordo com a diretiva CE e normas para o artigo
- HR** IZJAVA O SUKLADNOSTI potvrđuje sljedeću usklađenost prema smjernicama EU i normama za artikl
- BIH** IZJAVA O SUKLADNOSTI potvrđuje sljedeću usklađenost prema smjernicama EU i normama za artikl
- RS** DEKLARACIJA O USUGLAŠENOST potvrđuje sledeću usklađenost prema smernicama EZ i normama za artikal
- TR** Uygunluk Deklarasyonu: AB direktifi ve ürün standartları uyarınca uygunluğunu beyan ederiz
- RUS** Заявление о соответствии товара: Настоящим удостоверяется, что следующие продукты соответствуют директивам и нормам ЕС
- EE** Vastavusdeklaratsioon: Tõendame toote vastavust EL direktiivile ja standarditele
- LV** Atbilstības deklarācija: Mēs apliecinām atbilstību ES direktīvai un standartiem tālāk minētajām precēm
- LT** Atitikties deklaracija: deklaruojame, kad gaminyo atitinka ES direktyvą ir standartus
- PL** Deklaracja Zgodności - deklarujemy zgodność wymienionego poniziej artykułu z następującymi normami na podstawie dyrektywy EU
- BG** Декларация за съответствие: Ние декларираме съответствие на Директивите и нормите (ЕС) за изделия
- UKR** Декларація відповідності: ми заявляємо про відповідність згідно з Директивою ЄС та стандартами стосовно артикула
- MK** Izjava za soobraznost: Izjavуvame soobraznost со регулативата и со нормите на EY за артикли
- N** Samsvarserklæring: Vi erklærer samsvar i henhold til EU-direktiv og standarder for artikkel
- IS** Samræmisýfirlýsing: Við útskúrdum samræmi við EU-reglugerð og stöðlum fyrir vörutegund

Benzin-Multifunktionsgerät* GC-MM 52 I AS (Einhell)

- | | |
|---|--|
| <input type="checkbox"/> 2014/29/EU | <input checked="" type="checkbox"/> 2006/42/EC |
| <input type="checkbox"/> 2005/32/EC_2009/125/EC | <input checked="" type="checkbox"/> Annex IV
Notified Body: SGS Fimko Ltd (NB 0598)
Reg. No.: MD-473 |
| <input type="checkbox"/> (EU)2015/1188 | |
| <input type="checkbox"/> 2014/35/EU | <input checked="" type="checkbox"/> 2000/14/EC_2005/88/EC |
| <input type="checkbox"/> 2006/28/EC | <input checked="" type="checkbox"/> Annex V |
| <input checked="" type="checkbox"/> 2014/30/EU | <input type="checkbox"/> Annex VI
Noise: measured L_{WA} = dB (A); guaranteed L_{WA} = dB (A)
P = kW; L/O = cm
Notified Body: |
| <input type="checkbox"/> 2014/32/EU | |
| <input type="checkbox"/> 2014/53/EU | <input checked="" type="checkbox"/> 2012/46/EU_(EU)2016/1628
Emission No.: e24*2016/1628*2022/992SHB1/P*0049*02 |
| <input type="checkbox"/> 2014/68/EU | |
| <input type="checkbox"/> (EU)2016/426
Notified Body: | |
| <input type="checkbox"/> (EU)2016/425 | |
| <input checked="" type="checkbox"/> 2011/65/EU_(EU)2015/863 | |

Standard references: EN ISO 11680-1; EN ISO 11806-1; EN ISO 10517; EN ISO 14982

ISC GmbH International Service Center · Eschenstraße 6 · 94405 Landau/Isar · Germany

Landau/Isar, den 06.02.2024

Andreas Weichselgartner/General-Manager

Luo Yong/Product-Management

First CE: 18
Art.-No.: 34.365.55 I.-No.: 21032
Subject to change without notice

Archive-File/Record: NAPR028681
Documents registrar: Jehl Markus
Wiesenweg 22, 94405 Landau/Isar, Germany

* GB Petrol multifunction tool · F Appareil multifonctions à essence · I Apparecchio multifunzione a scoppio · S Bensindriven multifunktionsmaskin · CZ Benzinové multifunkční nářadí · SK Benzinový multifunkčný prístroj · NL Multifunctioneel benzine apparaat · E Aparato multifuncional con motor de gasolina · FIN Bensiniinkäyttöinen monitoimilaitte · SLO Bencinska multifunkcijska naprava · H Benzines- multifunkcionális készszék · RO Unealtă multifuncțională pe benzină · P Ferramenta multifunções a gasolina · PL Spalinowe urządzenie wielofunkcyjne · TR Benzimli Çok Amaçlı Alet · EE Bensiniimootoriga universaal tööriist



EH 02/2024 (02)

