



GARDENLINE®

Gartenhäcksler

Halk szecskázó • Tihi drobilnik

Originalbetriebsanleitung • Eredeti használati utasítás
Originalna navodila za uporabo



KUNDENDIENST • ÜGYFÉLSZOLGÁLAT • POPRODAJNA PODPORA



☎ 0820/250551

☎ 06(1) 237-0494

☎ 00386 15838304



www.isc-gmbh.info

MODELL: GLLH 2546

09/2013

Inhaltsverzeichnis

03	Sicherheitshinweise
10	Lieferumfang
11	Gerätebeschreibung
14	Verwendung
15	Vor Inbetriebnahme
17	Bedienung
22	Informationen
26	Garantiekarte



Sicherheitshinweise

1

Allgemeine Sicherheitshinweise für Elektrowerkzeuge

Achtung!

Beim Benutzen von Geräten müssen einige Sicherheitsvorkehrungen eingehalten werden, um Verletzungen und Schäden zu verhindern. Lesen Sie diese Betriebsanleitung / Sicherheitshinweise deshalb sorgfältig durch. Bewahren Sie diese gut auf, damit Ihnen die Informationen jederzeit zur Verfügung stehen. Falls Sie das Gerät an andere Personen übergeben sollten, händigen Sie diese Betriebsanleitung / Sicherheitshinweise bitte mit aus. Wir übernehmen keine Haftung für Unfälle oder Schäden, die durch Nichtbeachten dieser Betriebsanleitung und der Sicherheitshinweise entstehen.

Dieses Gerät ist nicht dafür bestimmt, durch Personen (einschließlich Kinder) mit eingeschränkten physischen, sensorischen oder geistigen Fähigkeiten oder mangels Erfahrung und/oder mangels Wissen benutzt zu werden, es sei denn, sie werden durch eine für ihre Sicherheit zuständige Person beaufsichtigt oder erhielten von ihr Anweisungen, wie das Gerät zu benutzen ist. Kinder sollten beaufsichtigt werden, um sicherzustellen, dass sie nicht mit dem Gerät spielen.

⚠ Achtung!

Lesen Sie alle Sicherheitshinweise und Anweisungen. Versäumnisse bei der Einhaltung der Sicherheitshinweise und Anweisungen können elektrischen Schlag, Brand und/oder schwere Verletzungen verursachen. Bewahren Sie alle Sicherheitshinweise und Anweisungen für die Zukunft auf.

Achtung! Vor Arbeiten am Gerät, Reinigung, Lagerung oder bei verwickeltem Verlängerungskabel muss das Gerät ausgeschaltet und der Netzstecker aus der Steckdose gezogen sein. Nach dem Abschalten läuft das Gerät noch kurze Zeit weiter.

- Kinder und Jugendliche unter 16 Jahren sowie Personen, die mit dieser Betriebsanleitung nicht vertraut sind, dürfen das Gerät nicht bedienen.
- Die Bedienungsperson ist im Arbeitsbereich des Gerätes gegenüber Dritten verantwortlich.
- Beim Anwerfen oder Einschalten des Motors muss das Gerät vorschriftsmäßig geschlossen sein (Aufnahmetrichter und Auswurfeinrichtung).
- Das Gerät muss auf einem ebenen und festen Untergrund standsicher aufgestellt werden.
- Beim Zerkleinern Handschuhe und Schutzbrille tragen.
- Vor dem Verlassen des Gerätes Motor stillsetzen und Netzstecker ziehen.
- Wartungs- und Reinigungsarbeiten sowie das Abnehmen der Schutzeinrichtungen dürfen nur bei stillgesetztem Motor und nur, wenn der Netzstecker gezogen ist, vorgenommen werden.
- Die mitgelieferten Schutzeinrichtungen (z.B. Auswurfeinrichtung) müssen verwendet werden.
- Vor Inbetriebnahme muss das Gerät korrekt zusammgebaut werden.
- Führen Sie vor jeder Benutzung eine Sichtprüfung des Gerätes durch. Benutzen Sie das Gerät nicht, wenn Sicherheitsvorrichtungen beschädigt oder abgenutzt sind. Setzen Sie nie Sicherheitsvorrichtungen außer Kraft.
- Verwenden Sie das Gerät ausschließlich entsprechend dem in dieser Betriebsanleitung angegebenen Verwendungszweck.
- Überprüfen Sie das Häckselgut vor Arbeitsbeginn. Entfernen Sie vorhandene Fremdkörper. Achten Sie während des Arbeitens auf Fremdkörper. Sollten beim Häckseln dennoch Fremdkörper in das Gerät gelangen, setzen Sie bitte das Gerät außer Betrieb und entfernen Sie diese.



- Arbeiten Sie nur bei guten Lichtverhältnissen oder sorgen Sie für eine entsprechende künstliche Beleuchtung.
- Während des Arbeitens muss das Gerät auf einer festen Fläche und gleichen Ebene wie der Bediener stehen.
- Achten Sie beim Arbeiten immer auf sicheren und festen Stand.
- Lassen Sie das Gerät nie unbeaufsichtigt am Arbeitsplatz stehen. Sollten Sie die Arbeit unterbrechen, lagern Sie das Gerät bitte an einem sicheren Ort. Sollten Sie Ihre Arbeit unterbrechen, um sich zu einem anderen Arbeitsbereich zu begeben, schalten Sie das Gerät, bevor Sie sich dorthin begeben, unbedingt ab.
- Benutzen Sie das Gerät nie bei Regen, in feuchter, nasser Umgebung oder wenn die Gefahr von Blitzschlag besteht. Schützen Sie Ihr Gerät vor Feuchtigkeit und Regen.
- Schalten Sie den Motor ab und ziehen Sie den Netzstecker, wenn Sie das Gerät nicht benutzen, Sie es unbewacht lassen, Sie es kontrollieren, das Versorgungskabel beschädigt ist, Sie die Messer entnehmen bzw. austauschen, oder Sie das Gerät von einem Ort zum anderen transportieren.
- Halten Sie das Gerät von anderen Personen, insbesondere Kindern und auch von Haustieren, fern.
- Verwenden Sie das Gerät nie ohne die Schutzvorrichtung.

ACHTUNG! Schutzvorrichtungen sind für Ihre Sicherheit und die Sicherheit anderer, sowie für ein korrektes Funktionieren des Gerätes wesentlich. Das Nichtbeachten dieser Vorschrift führt abgesehen davon, dass dadurch eine potentielle Gefahrenquelle geschaffen wird, zum Verlust des Garantieanspruches.

- Achten Sie darauf, dass sämtliche Luftöffnungen frei von Verschmutzungen sind.
- Ziehen Sie nach dem Gebrauch den Netzstecker und überprüfen Sie das Gerät auf Beschädigung.
- Wenn Sie das Gerät nicht benutzen, bewahren Sie es an einem trockenen und für Kinder unzugänglichen Ort auf.
- Verwenden Sie das Gerät nur so, wie es in dieser Betriebsanleitung beschrieben ist.



- Überprüfen Sie regelmäßig, ob die Schrauben richtig angezogen sind.
- Die Netzspannung muss mit der Spannung übereinstimmen, die auf dem Datenschild angegeben ist.
- Schließen Sie das Gerät nur an eine vorschriftsmäßig installierte Schutzkontaktsteckdose an, die mit mindestens 16A abgesichert ist.
- Die verwendeten Anschlussleitungen dürfen nicht leichter als leichte Gummischlauchleitungen HO7RN-F nach DIN 57282/VDE 0282 sein und müssen einen Mindestquerschnitt von 1,5 mm² aufweisen. Die Steckverbindungen müssen Schutzkontakte aufweisen und die Kupplung muss spritzwassergeschützt sein. Die Anschlussleitung muss regelmäßig auf Anzeichen einer Beschädigung oder Alterung untersucht werden. Das Gerät darf nicht benutzt werden, falls der Zustand der Anschlussleitung nicht einwandfrei ist.
- Eine Anschlussleitung mit zu kleinem Leiterquerschnitt verursacht eine deutliche Verringerung der Leistungsfähigkeit des Gerätes. Bei Kabeln bis 25 m Länge ist ein Leiterquerschnitt von mindestens 3 x 1,5 mm², bei einer Länge über 25 m ein Leiterquerschnitt von mindestens 3 x 2,5 mm² erforderlich.
- Muss das Gerät zum Transport angehoben werden, ist der Motor abzustellen und der Stillstand des Werkzeuges abzuwarten. Vor dem Verlassen des Gerätes ist der Motor stillzusetzen und der Netzstecker zu ziehen. Bevor Sie das Gerät an das Stromnetz anschließen, versichern Sie sich, dass der Fülltrichter gut mit dem Motorgehäuse verbunden ist.
- Sollte das Gerät übermäßig vibrieren, den Motor abstellen, Netzstecker ziehen und sofort die Ursache suchen. Starkes Vibrieren ist in der Regel ein Hinweis auf eine Störung.
- Für die Instandhaltung nur Original-Ersatzteile verwenden.
- Reparaturen dürfen nur von einem Elektrofachmann durchgeführt werden.
- Wenn die Anschlussleitung dieses Gerätes beschädigt wird, muss sie durch den Hersteller, seinen Kundendienst oder ähnlich qualifizierte Person ersetzt werden, um Gefährdun-

- gen zu vermeiden.
- Vor Inbetriebnahme des Gerätes und nach irgendwelchem Aufprall, prüfen Sie es auf Anzeichen von Verschleiß oder Beschädigung, und lassen Sie notwendige Reparaturen durchführen. Halten Sie immer Hände und Füße von der Schneideeinrichtung entfernt, vor allem, wenn Sie den Motor einschalten.
 - Benutzen Sie nie Ersatz- und Zubehörteile, die vom Hersteller nicht vorgesehen oder empfohlen sind.
 - Ziehen Sie den Netzstecker ab vor Prüfungen, Reinigungen oder Arbeiten an dem Gerät und wenn es nicht in Gebrauch ist.
 - Tragen Sie keine lose herabhängende Kleidung oder Kleidung mit hängenden Bändern oder Kordeln.
 - Benutzen Sie das Gerät nicht auf einer gepflasterten mit Kies bestreuten Fläche, auf der ausgeworfenes Material Verletzungen verursachen kann.
 - Vergewissern Sie sich vor Starten des Gerätes, dass der Einfülltrichter leer ist.
 - Halten Sie mit Kopf und Körper Abstand zu der Einwurfföffnung.
 - Hände, andere Körperteile und Kleidung sind nicht in den Einfülltrichter, Auswurfkanal oder in die Nähe anderer beweglichen Teile zu bringen.
 - Achten Sie immer auf Ihr Gleichgewicht und festen Stand. Strecken Sie sich nicht vor. Stehen Sie beim Einwerfen von Material niemals höher als das Gerät.
 - Halten Sie sich bei Inbetriebnahme des Gerätes immer außerhalb der Auswurfzone auf.
 - Sollten in das Schneidwerkzeug Fremdkörper gelangen oder das Gerät ungewöhnliche Geräusche erzeugen oder ungewöhnlich vibrieren, schalten Sie sofort den Motor ab und lassen Sie das Gerät auslaufen. Ziehen Sie den Netzstecker ab und führen Sie folgende Schritte aus:
 - Überprüfen Sie das Gerät auf Schäden
 - Überprüfen Sie Teile auf festen Sitz, ziehen Sie gegebenenfalls nach.
 - Lassen Sie jegliche beschädigten Teile ersetzen oder repa-



- rieren, wobei die Teile gleichwertige Beschaffenheit aufweisen müssen.
- Ist das Gerät verstopft, schalten Sie den Motor aus und ziehen Sie den Netzstecker ab, bevor Sie mit der Reinigung beginnen.
Achten Sie darauf, dass der Motor frei von Abfällen und sonstigen Ansammlungen ist, um den Motor vor Schäden oder möglichem Feuer zu bewahren.
 - Achten Sie darauf, dass alle Abdeckungen und Abweiser an ihrem Platz und in gutem Arbeitszustand sind.
 - Kippen Sie das Gerät nicht bei laufendem Motor.
 - Schalten Sie das Gerät vor Anbringen und Entfernen des Sammelbehälters ab.
 - Verwenden Sie das Gerät nur im Freien. Halten Sie einen ausreichenden Abstand zu Wänden und anderen starren Gegenständen ein.
 - Lassen Sie das Gerät vor Wartung, Verstellung, usw. abkühlen.
 - Setzen Sie das Gerät niemals ein, während Personen in der Nähe sind.
 - Achten Sie beim Einwurf von Material besonders darauf, dass darin kein Metall, Steine, Flaschen, Dosen oder andere Fremdkörper enthalten sind.
 - Lassen Sie verarbeitetes Material nicht innerhalb des Auswurfbereiches anhäufen; dies könnte den richtigen Auswurf verhindern und zu Rückschlag des Materials durch den Einfülltrichter führen.
 - Bei Wartung des Schneidwerkzeugs ist zu berücksichtigen, dass dieses durch den Startmechanismus immer noch laufen kann, selbst wenn der Motor durch die Verriegelung der Abdeckung nicht läuft.
 - Tragen Sie Gehörschutz und eine Schutzbrille. Tragen Sie diese während der gesamten Betriebsdauer des Gerätes.
 - Vor Inbetriebnahme des Gerätes sind alle Schrauben, Muttern, Bolzen und anderes Befestigungsmaterial auf festen Sitz zu überprüfen und sicherzustellen, dass Abdeckungen und Schutzschilder an ihrem Platz sind. Beschädigte oder unleserliche Aufkleber sind zu ersetzen.

- Versorgen Sie das Gerät nur über einen Fehlerstromschutzschalter mit höchstens 30mA Auslösestrom.

Verpackung:

Das Gerät befindet sich in einer Verpackung um Transportschäden zu verhindern. Diese Verpackung ist Rohstoff und ist somit wiederverwendbar oder kann dem Rohstoffkreislauf zurückgeführt werden.

Beim Benutzen von Geräten müssen einige Sicherheitsvorkehrungen eingehalten werden, um Verletzungen und Schäden zu verhindern:

- Machen Sie sich anhand dieser Betriebsanleitung mit dem Gerät, dem richtigen Gebrauch sowie den Sicherheitsvorschriften vertraut.
- Bewahren Sie diese gut auf, damit Ihnen die Informationen jederzeit zur Verfügung stehen.
- Falls Sie das Gerät an andere Personen übergeben sollten, händigen Sie diese Betriebsanleitung und die Sicherheitshinweise bitte mit aus.

Wir übernehmen keine Haftung für Unfälle oder Schäden, die durch Nichtbeachten dieser Betriebsanleitung entstehen.

Restrisiken

Auch wenn Sie dieses Gerät bestimmungsgemäß verwenden, können nicht offensichtliche Restrisiken nicht vollständig ausgeschlossen werden. Folgende Gefahren können im Zusammenhang mit der Bauweise und Ausführung dieses Gerätes auftreten:

- Verletzungsgefahr durch Einzug beim Hineingreifen in den Einfüllschacht;
- Kratz-, Quetsch- oder Schnittverletzungen beim Arbeiten ohne Schutzhandschuhe;
- Augenschäden durch weggeschleuderte Teile oder zurückspringendes Schnittgut, wenn keine Schutzbrille getragen wird;
- Gehörschäden, wenn kein geeigneter Gehörschutz getragen wird.



Lieferumfang

2

- Öffnen Sie die Verpackung und nehmen Sie das Gerät vorsichtig aus der Verpackung.
Achtung! Das Gerät ist schwer. Heben Sie das Gerät gegebenenfalls zu zweit aus der Verpackung.
- Entfernen Sie das Verpackungsmaterial sowie Verpackungs- und Transportsicherungen (falls vorhanden).
- Überprüfen Sie, ob der Lieferumfang vollständig ist.
- Kontrollieren Sie das Gerät und die Zubehörteile auf Transportschäden.
- Bewahren Sie die Verpackung nach Möglichkeit bis zum Ablauf der Garantiezeit auf.

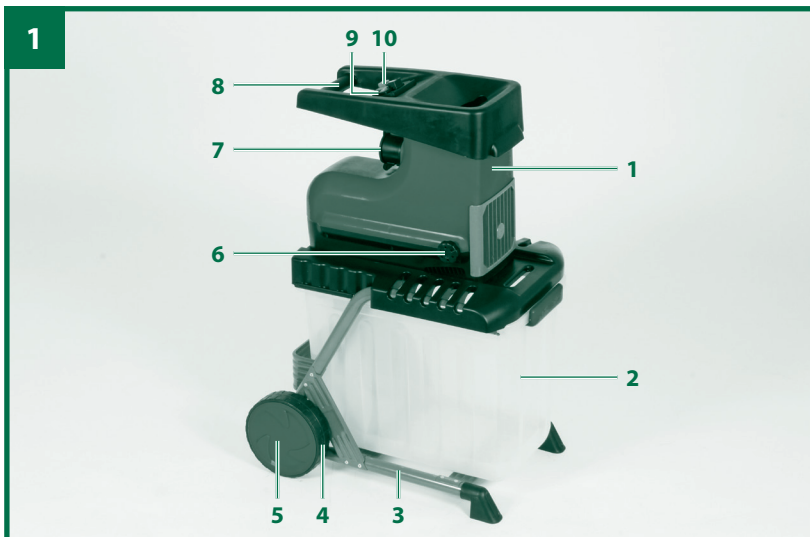
Achtung!

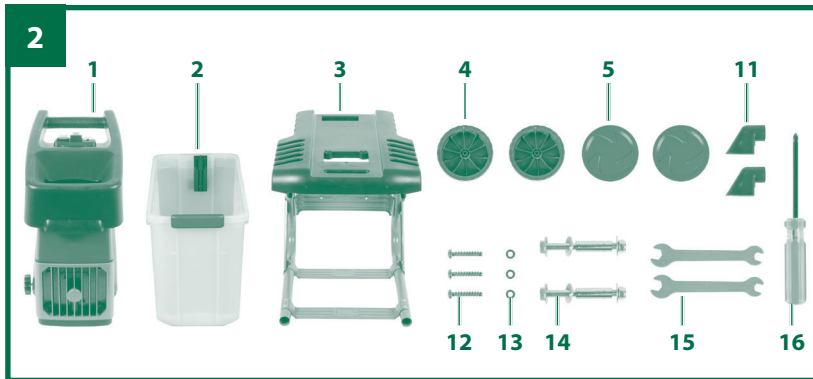
Gerät und Verpackungsmaterial sind kein Kinderspielzeug! Kinder dürfen nicht mit Kunststoffbeuteln, Folien und Kleinteilen spielen! Es besteht Verschluckungs- und Erstickungsgefahr!

- Originalbetriebsanleitung
- Motoreinheit (1)
- Häckselgutfangbox (2)
- Untergestell (3)
- 2 Räder mit Radkappen (4, 5)
- 2 Standfüße (inkl. Befestigungsschraube) (11)
- 3 Schrauben für Montage Motoreinheit (12)
- 3 Beilagscheibe für Montage Motoreinheit (13)
- 2 Schraubensätze für Radmontage (inkl. Radbuchse, Beilagscheiben und Mutter) (14)
- 2 Gabelschlüssel (SW 10/13) (15)
- Kreuzschlitzschraubendreher (16)



1. Motoreinheit
2. Häckselgutfangbox
3. Untergestell
4. Räder
5. Radkappen
6. Knauf zur Gegenmesser-Einstellung
7. Integrierter Netzstecker
8. Transportgriff
9. Drehrichtungsumschalter
10. Einschalter (I)/Ausschalter (0)
11. Standfüße (inkl. Befestigungsschraube)
12. Schraube für Montage Motoreinheit
13. Beilagscheibe für Montage Motoreinheit
14. Schraubensatz für Radmontage (inkl. Radbuchse, Beilagscheiben und Mutter)
15. Gabelschlüssel (SW 10/13)
16. Kreuzschlitzschraubendreher





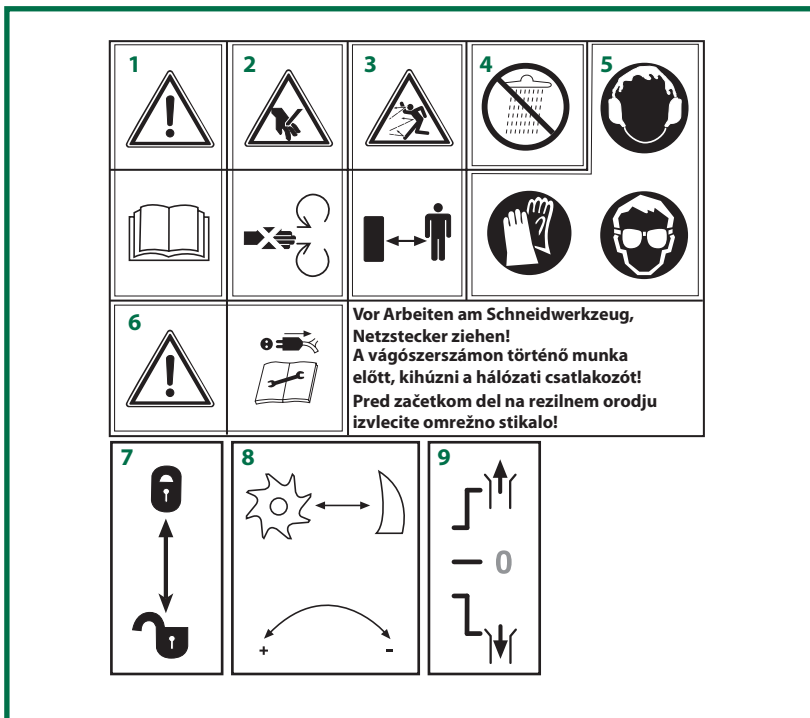
Erklärung der Hinweisschilder (siehe Abb.) auf dem Gerät

1. **Achtung! Betriebsanleitung lesen und Warn- und Sicherheitshinweise befolgen.**
2. **Achtung vor rotierenden Messern. Hände und Füße nicht in Öffnungen halten, wenn die Maschine läuft.**
3. **Achtung! Unbeteiligte Personen, sowie Tiere aus dem Gefahrenbereich fernhalten.**
4. **Achtung! Gerät vor Feuchtigkeit schützen und nicht dem Regen aussetzen.**
5. **Achtung! Beim Arbeiten grundsätzlich Schutzbrille, Gehörschutz, Schutzhandschuhe und feste Arbeitskleidung tragen!**
6. **Vor jeglichen Arbeiten am Gerät wie Einstellung, Reinigung, usw. und bei Beschädigung der Netzleitung, Gerät ausschalten und Stecker aus der Steckdose ziehen.**
7. **Erklärung des Sicherheitsschalters an der Fangbox:**
 Schalter in Stellung "Schloss zu": Die Häckselgutfangbox ist verriegelt. Das Gerät kann eingeschaltet werden.
 Schalter in Stellung "Schloss offen": Die Häckselgutfangbox ist nicht verriegelt und kann entnommen werden. Das Gerät kann nicht eingeschaltet werden.
8. **Erklärung des Hebels zur Gegenmessereinstellung:**
 Durch Rechtsdrehen wird der Abstand Messerwalze zu Gegenmesser verringert. Linksdrehen erhöht den Abstand Messerwalze zu Gegenmesser.



9. Erklärung des Drehrichtungsumschalters:
 Stellung "↑": Drehrichtung rückwärts, zur Beseitigung von Verstopfungen.
 Stellung "0": Neutralstellung, Motor läuft nicht.
 Stellung "↓": Drehrichtung vorwärts, Normalbetrieb.

Achtung: Nach dem Abstellen rotieren die Messer noch einige Sekunden nach!



Verwendung

4

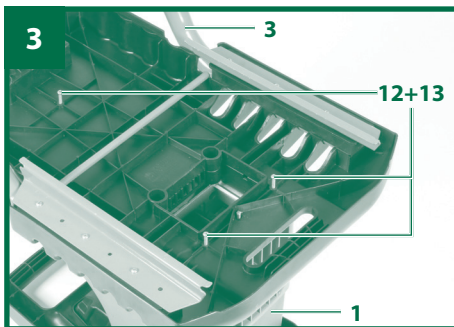
Der Gartenhäcksler ist nur zum Zerkleinern von Baum- und Heckschnittgut bestimmt. Führen Sie das biologisch abbaubare Material wie z.B. Blätter, Zweige, usw. in den Einfülltrichter ein. Benutzen Sie das Gerät nicht für weiche Materialien, wie z. B. Küchenabfälle, da diese das Häckselwerk verstopfen.

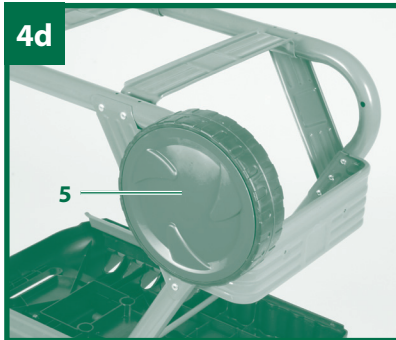
Das Gerät darf nur nach seiner Bestimmung verwendet werden. Jede weitere darüber hinausgehende Verwendung ist nicht bestimmungsgemäß. Für daraus hervorgerufene Schäden oder Verletzungen aller Art haftet der Benutzer/Bediener und nicht der Hersteller.



Montage

1. Motoreinheit (Abb. 3/Pos. 1) mit Untergestell (Abb. 3/Pos. 3) verschrauben. Verwenden Sie hierzu die Schrauben (Abb. 3/Pos. 12) und Beilagscheiben (Abb. 3/Pos. 13).
2. Montieren Sie die Räder am Untergestell. Nehmen Sie die Radkappen von den Rädern. Schieben Sie je eine Buchse in die Bohrung eines Rades (Abb. 4a). Anschließend je 1 Schraube mit Beilagscheibe von der Radseite mit den Stegen her durch die Buchse stecken (Abb. 4b) und die Räder mit dem Untergestell verschrauben (Abb. 4c). Legen Sie hierzu je eine Beilagscheibe vor und nach dem Rohrgestänge unter. Sicherungsmuttern nur soweit festziehen, dass sich die Räder noch leicht drehen lassen. Drücken Sie die Radkappen (Abb. 4d/Pos. 5) wieder auf die Räder (Abb. 4d).
3. Standfüße (Abb. 5/Pos. 11), wie in Abb. 5 dargestellt, am Untergestell montieren. Stellen Sie sicher, dass die Schrauben gut festgezogen sind. Gerät anschließend umdrehen und auf die Räder und Standfüße stellen.
4. Häckselgutfangbox mit Sicherheitsschalter (Abb. 6a/Pos. 2) voran in die Aufnahme schieben. Achten Sie dabei darauf, dass die Häckselgutfangbox oberhalb der Führungsschienen (Abb. 6a/Pos. A) läuft.
5. Häckselgutfangbox durch nach oben schieben des Sicherheitsschalters (Abb. 6b/Pos. B) verriegeln.





Beachten Sie zu Betriebszeiten die gesetzlichen Bestimmungen zur Lärmschutzverordnung, die örtlich unterschiedlich sein können.

6.1 Netzanschluss

Schließen Sie das Gerät mit einem Verlängerungskabel am integrierten Netzstecker (Abb. 7/Pos. C) an. Beachten Sie hierzu auch die Angaben in den Sicherheitshinweisen.

6.2 Ein-/Ausschalter (Abb. 7/Pos. I/O)

- Zum Einschalten des Gerätes den grünen Einschalter (I) drücken.
- Zum Ausschalten den roten Ausschalter (O) drücken.

Hinweis: Das Gerät verfügt über einen Nullspannungsschalter. Dieser verhindert, dass das Gerät nach einer Stromunterbrechung unbeabsichtigt wieder anläuft.

6.3 Sicherheitsschalter (Abb. 6B/Pos. B)

Zum Betrieb muss die Häckselgutfangbox sich in ihrer Position befinden und der Sicherheitsschalter, wie in Abb. 6b dargestellt, in der oberen Position verriegelt sein.

6.4 Drehrichtungsumschalter (Abb. 7/Pos. D)

Achtung! Nur bei abgeschaltetem Gerät darf der Drehrichtungsumschalter betätigt werden.

Stellung „↓“

Vom Messer wird das Material automatisch eingezogen und gehäckselt.

Stellung „↑“

Das Messer arbeitet in entgegengesetzte Drehrichtung, und eingeklemmtes Material wird frei. Nachdem der Drehrichtungsum-



schalter in die Stellung „↑“ gebracht wurde, den grünen Knopf des Ein-/Ausschalters gedrückt halten. Das Messer wird auf entgegengesetzte Drehrichtung gestellt. Wird der Ein-/Ausschalter losgelassen, bleibt das Gerät automatisch stehen.

Achtung! Stets warten, bis das Gerät stillsteht, bevor es wieder eingeschaltet wird.

Hinweis: Bei Mittelstellung des Drehrichtungsumschalters läuft der Motor nicht an.

Zu großes Schnittgut oder Holzstücke werden nach mehrmaliger Betätigung sowohl in Schneide-, als auch in Freigaberichtung entfernt.

6.5 Motorschutz (Abb. 7/Pos. E)

Eine Überlastung (z. B. Blockade der Messer) führt nach ein paar Sekunden zum Stillstand des Gerätes. Um den Motor vor Beschädigung zu schützen, schaltet der Motorschutzschalter die Stromzufuhr automatisch ab. Mindestens 1 Minute warten, bevor die Rückstelltaste (Abb. 7/Pos. E) für den Neustart gedrückt werden kann. Anschließend drücken Sie den Einschalter.

Ist das Messer blockiert, schalten Sie den Drehrichtungsumschalter in die Stellung „↑“, bevor Sie das Gerät wieder einschalten.

6.6 Arbeitshinweise

- Arbeitshandschuhe, Schutzbrille und Gehörschutz tragen.
- Führen Sie das zu häckselnde Material in den weiteren Teil des Einfülltrichters ein.
- Zugeführtes Häckselgut wird automatisch eingezogen.
ACHTUNG! Längeres, aus dem Gerät ragendes Häckselgut kann beim Einziehen rutenartig ausschlagen – ausreichenden Sicherheitsabstand einhalten.
- Nur soviel Häckselgut einführen, dass der Einfülltrichter nicht verstopft.
- Weiche Abfälle (z.B. Küchenabfälle) nicht häckseln, sondern direkt kompostieren.
- Stark verzweigtes, laubhaltiges Gut erst vollkommen häckseln, bevor neues Häckselgut nachgeführt wird.



- Die Auswurföffnung darf nicht durch gehäckseltes Material verstopft werden – Rückstaugefahr.
- Die Lüftungsschlitze dürfen nicht abgedeckt werden.
- Vermeiden Sie das ununterbrochene Einführen von schwerem Material oder starken Ästen. Dies kann zur Blockierung der Messer führen.
- Benutzen Sie einen Stopfer (aus Holz) zum Entfernen von blockierten Gegenständen aus der Einfülltrichteröffnung, bzw. einen Haken zum Entfernen von blockierten Gegenständen aus der Auswurföffnung.

Hinweis: Das Häckselgut wird durch die Messerwalze gequetscht, zerfasert und geschnitten, was den Zerfallsprozess beim Kompostieren begünstigt.

6.7 Entleeren der Häckselgutfangbox

Der Füllstand der Häckselgutfangbox kann durch die seitlichen Schlitze an der Abdeckung eingesehen werden. Entleeren Sie die Häckselgutfangbox rechtzeitig, um ein Überfüllen zu vermeiden.

Zum Entleeren gehen Sie wie folgt vor:

- Gerät am Ein-/Ausschalter ausschalten.
- Häckselgutfangbox entriegeln. Hierzu den Sicherheitsschalter (Abb. 6b/ Pos. B) nach unten schieben.
- Häckselgutfangbox nach vorne entnehmen.

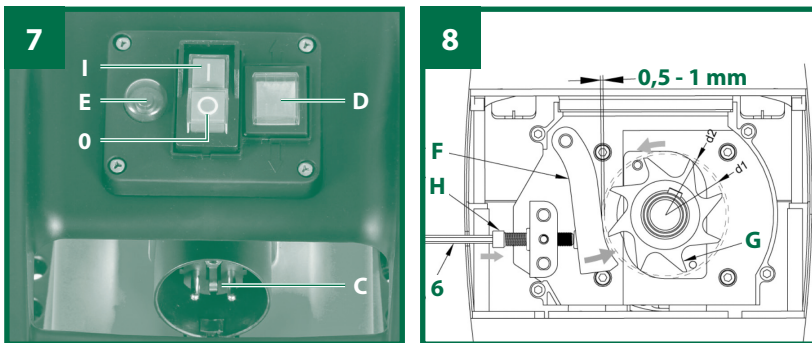
6.8 Einstellung des Gegenmessers (Abb. 8)

Gegenmesser und Messerwalze sind vom Werk optimal justiert. Nur bei Abnutzung ist eine Nachjustierung (dazu Gerät einschalten) des Gegenmessers erforderlich. Für einen optimalen Betrieb ist es nötig, dass der Abstand zwischen Gegenmesser (Abb. 8/ Pos. F) und Häckselmesser (Abb. 8/Pos. G) ca. 0,50 mm beträgt.



Auf der rechten Seite des Kunststoffgehäuses befindet sich hierzu eine Einstellvorrichtung. Drehen Sie den Knauf nach rechts, so dass sich die Schraube (Abb. 8/Pos. H) zum Häckselmesser hin bewegt. Drehen Sie soweit, bis Sie einen leichten Widerstand spüren und drehen Sie dann den Knauf eine halbe Umdrehung zurück. Prüfen Sie nach dieser Einstellung, ob das Messer wie gewünscht schneidet.

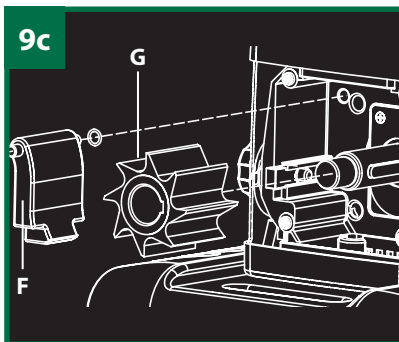
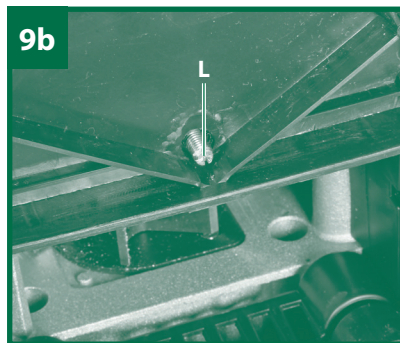
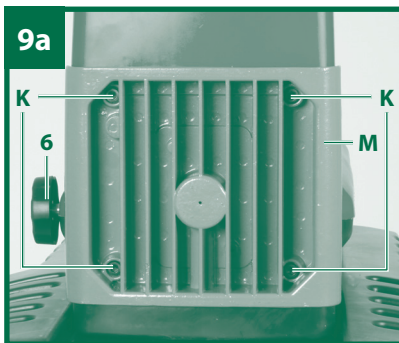
ACHTUNG: Falls das Häckselmesser das Gegenmesser berührt, wird dieses nachgeschnitten und kleine Metallspäne können aus der Auswurföffnung fallen. Dies ist kein Fehler, jedoch darf nur im erforderlichen Maß nachjustiert werden, da sonst das Gegenmesser vorzeitig verschleißt.



Zum Austausch von Häckselmesser und Gegenmesser kann das Häckselgehäuse geöffnet werden. Gehen Sie dazu wie folgt vor:

- **Gerät ausschalten und Netzstecker ziehen.**
- Häckselgutfangbox entriegeln und entfernen.
- Den Knauf zur Gegenmesser-Einstellung (Abb. 9a/Pos. 6) ca. 5 Umdrehungen lösen.
- Die 4 Innensechskantschrauben (Abb. 9a/Pos. K) komplett lösen.
Hinweis: Die Innensechskantschrauben können nur gelöst, nicht abgenommen werden.
- Die Sicherungsschraube an der Geräteunterseite (Abb. 9b/Pos. L) komplett lösen.

- Nun kann der Deckel (Abb. 9a/Pos. M) entfernt werden.
- Häckselmesser (Abb. 9c/Pos. G) und Gegenmesser (Abb. 9c/ Pos. F) können nun entfernt und überprüft werden. Abgenutzte oder beschädigte Teile müssen ersetzt werden. Verwenden Sie nur die dafür vorgesehenen Ersatzteile vom Hersteller (siehe „Ersatzteilbestellung“).
- Zur Montage gehen Sie in umgekehrter Reihenfolge vor. Stellen Sie dabei sicher, dass das Häckselmesser richtig ausgerichtet ist (Krümmung der Messerzacken beachten). Achten Sie auf einen festen Sitz der Schrauben.
- Als letztes muss das Gegenmesser wie weiter oben beschrieben neu eingestellt werden.



Wartung und Lagerung

Achtung! Vor allen Reinigungs- und Wartungsarbeiten Gerät ausschalten und Netzstecker ziehen.

- Reinigen Sie das Gerät regelmäßig. Dadurch gewährleisten Sie die Funktionstüchtigkeit und eine lange Lebensdauer.
- Halten Sie während der Arbeit die Lüftungsschlitze sauber.
- Den Kunststoffkörper und die Kunststoffteile mit leichtem Haushaltsreiniger und einem feuchten Tuch säubern. Verwenden Sie für die Reinigung keine aggressiven Mittel oder Lösungsmittel!
- Das Gerät nie mit Wasser abspritzen.
- Vermeiden Sie unbedingt ein Eindringen von Wasser in das Gerät.
- Prüfen Sie die Befestigungsschrauben des Untergestells von Zeit zu Zeit auf festen Sitz.
- Wenn Sie das Gerät länger nicht benutzen, schützen Sie es mit umweltfreundlichem Öl vor Korrosion.
- Lagern Sie das Gerät in einem trockenen Raum.
- Lagern Sie das Gerät außerhalb der Reichweite von Kindern

Entsorgung und Wiederverwertung

Das Gerät befindet sich in einer Verpackung, um Transportschäden zu verhindern. Diese Verpackung ist Rohstoff und ist somit wieder verwendbar oder kann dem Rohstoffkreislauf zurückgeführt werden. Das Gerät und dessen Zubehör bestehen aus verschiedenen Materialien, wie z.B. Metall und Kunststoffe. Führen Sie defekte Bauteile der Sondermüllentsorgung zu. Fragen Sie im Fachgeschäft oder in der Gemeindeverwaltung nach!



Technische Daten

Netzspannung	230 V ~ 50 Hz
Leistungsaufnahme	2500 Watt (S6-40%)
.....	2000 W (S1)
Schutzart	IP24
Leerlaufdrehzahl Messerwalze	40 min ⁻¹
Astdurchmesser	max. 40 mm
Gewicht	30 kg

Die Betriebsart S6 (40%) bezeichnet ein Belastungsprofil, das 4 min Belastung und 6 min Leerlauf annimmt. Max. je nach Beschaffenheit des Häckselgutes.

Geräusch und Vibration

Die Bestimmung der Geräuschemissionswerte wurde nach EN 13683, Anhang F und 2000/14/EC erweitert durch 2005/88/EC durchgeführt.

gemessener Schalldruckpegel L_{pA}	83,6 dB(A)
gemessener Schalleistungspegel L_{WA}	91,8 dB(A)
Unsicherheit K_{pA}	3 dB
garantierter Schalleistungspegel L_{WA}	95 dB(A)
Unsicherheit K_{WA}	3 dB

Tragen Sie einen Gehörschutz.

Die Einwirkung von Lärm kann Gehörverlust bewirken.

Ersatzteilbestellung:

Bei der Ersatzteilbestellung sollten folgende Angaben gemacht werden;

- Typ des Gerätes
- Artikelnummer des Gerätes
- Ident-Nummer des Gerätes
- Ersatzteilnummer des erforderlichen Ersatzteils

Aktuelle Preise und Infos finden Sie unter www.isc-gmbh.info

Fehlersuchplan

Störung	Ursache	Behebung
Motor läuft nicht	Stromunterbrechung	Netzleitung, Stecker und Sicherung prüfen
	Motorschutz hat ausgelöst	Rückstelltaste drücken (siehe Punkt 6.5)
	Sicherheitsschalter gibt keinen Kontakt	Fangbox richtig einsetzen und Sicherheitsschalter nach oben schieben, bis er einrastet
	Drehrichtungsumschalter steht in Mittelstellung	Laufrichtung am Drehrichtungsumschalter einstellen
Zu häckselndes Material wird nicht eingezogen	Häckselmesser läuft rückwärts	Drehrichtung umschalten
	Materialstau im Einfülltrichter	Drehrichtung umschalten und das Material aus dem Einfülltrichter ziehen. Dicke Zweige neu einführen, so dass das Messer nicht sofort in die vorgeschnittenen Kerben greift.
	Häckselmesser ist blockiert	Drehrichtung umschalten. Das Messer gibt das verklebte Material frei.
Zu häckselndes Material wird nicht richtig gehäcksel	Gegenmesser falsch eingestellt	Gegenmesser einstellen. Siehe hierzu Kapitel 6.8





Nur für EU-Länder

Werfen Sie Elektrowerkzeuge nicht in den Hausmüll!

Gemäß europäischer Richtlinie 2002/96/EG über Elektro- und Elektronik-Altgeräte und Umsetzung in nationales Recht müssen verbrauchte Elektrowerkzeuge getrennt gesammelt werden und einer umweltgerechten Wiederverwertung zugeführt werden.

Recycling-Alternative zur Rücksendeaufforderung:
Der Eigentümer des Elektrogerätes ist alternativ anstelle Rücksendung zur Mitwirkung bei der sachgerechten Verwertung im Falle der Eigentumsaufgabe verpflichtet. Das Altgerät kann hierfür auch einer Rücknahmestelle überlassen werden, die eine Beseitigung im Sinne der nationalen Kreislaufwirtschafts- und Abfallgesetze durchführt. Nicht betroffen sind den Altgeräten beigefügte Zubehörteile und Hilfsmittel ohne Elektrobestandteile.

Der Nachdruck oder sonstige Vervielfältigung von Dokumentation und Begleitpapieren der Produkte, auch auszugsweise ist nur mit ausdrücklicher Zustimmung der ISC GmbH zulässig.

Technische Änderungen vorbehalten.

Hinweis!

Beim Anlaufen (Starten) dieser Ausrüstungen kann ein kurzzeitiger Spannungseinbruch auftreten, insbesondere bei schlechter Netzqualität. Diese Einbrüche können andere Geräte beeinflussen (z.B. Flimmern einer Lampe). Bei einer Netzimpedanz $Z_{max} < 0.399 \text{ OHM}$ sind solche Störungen nicht zu erwarten (Bitte kontaktieren Sie Ihr lokales Energie-Versorgungsunternehmen für weitere Informationen).



Die Garanziezeit beträgt 3 Jahre und beginnt am Tag des Kaufs bzw. am Tag der Übergabe der Ware. Für die Geltendmachung von Garantieansprüchen sind die Vorlage des Kassabons sowie die Ausfüllung der Garantiekarte dringend erforderlich. Bitte bewahren Sie den Kassabon und die Garantiekarte daher auf!

Der Hersteller garantiert die kostenfreie Behebung von Mängeln, die auf Material- oder Fabrikationsfehler zurückzuführen sind, nach Wahl des Herstellers durch Reparatur, Umtausch oder Geldrückgabe. Die Garantie erstreckt sich nicht auf Schäden, die durch einen Unfall, durch ein unvorhergesehenes Ereignis (z. B. Blitz, Wasser, Feuer etc.), unsachgemäße Benützung oder Transport, Missachtung der Sicherheits- und Wartungsvorschriften oder durch sonstige unsachgemäße Bearbeitung oder Veränderung verursacht wurden.

Die Garanziezeit für Verschleiß- und Verbrauchsteile bei normalem und ordnungsgemäßen Gebrauch (z.B.: Leuchtmittel, Akkus, Reifen etc.) beträgt 6 Monate. Spuren des täglichen Gebrauches (Kratzer, Dellen etc.) stellen keinen Garantiefall dar.

Die gesetzliche Gewährleistungspflicht des Übergebers wird durch diese Garantie nicht eingeschränkt. Die Garanziezeit kann nur verlängert werden, wenn dies eine gesetzliche Norm vorsieht. In den Ländern, in denen eine (zwingende) Garantie und/oder eine Ersatzteillagerhaltung und/oder eine Schadenersatzregelung gesetzlich vorgeschrieben sind, gelten die gesetzlich vorgeschriebenen Mindestbedingungen. Das Serviceunternehmen und der Verkäufer übernehmen bei Reparaturannahme keine Haftung für eventuell auf dem Produkt vom Übergeber gespeicherte Daten oder Einstellungen.

Nach Ablauf der Garanziezeit haben Sie ebenfalls die Möglichkeit, das defekte Gerät zwecks Reparatur an die Servicestelle zu senden. Nach Ablauf der Garanziezeit anfallende Reparaturen sind kostenpflichtig. Sollten die Reparatur oder der Kostenvorschlag für Sie nicht kostenfrei sein, werden Sie jedenfalls vorher verständigt.

Serviceadresse(n):	ISC GmbH, Eschenstraße 6, 94405 Landau/Isar, Deutschland
Hotline:	Tel: 0820/250551, Fax: 0820/250552
Hersteller-/Importeurbezeichnung:	Einhell Germany AG, Wiesenweg 22, D-94405 Landau
E-Mail:	hofer@isc-gmbh.info
Produktbezeichnung:	Gartenhäcksler GLLH 2546
Produkt-/Herstellerkennzeichnungsnummer:	34.305.94
Artikelnummer:	32555
Aktionszeitraum:	09/2013
Firma und Sitz des Verkäufers:	HOFER KG, Hofer-Straße 2, 4642 Sattledt

Fehlerbeschreibung:

.....

Name des Käufers:

PLZ/Ort:

Straße:

Tel. Nr./E-Mail:

Unterschrift:

Tartalomjegyzék

- 28** **Biztonsági útmutatások**
- 35** **A szállítás terjedelme**
- 36** **A berendezés leírása**
- 39** **Használat**
- 40** **Üzembevétel előtt**
- 42** **Kezelés**
- 47** **Információk**
- 51** **Jótállási Tájékoztató**



Biztonsági útmutatások

1

Elektromos szerszámokra vonatkozó általános biztonsági utasítások

Figyelem!

A készülékek használatánál, a sérülések és a károk megakadályozásának az érdekében be kell tartani egy pár biztonsági intézkedéseket. Olvassa ezért ezt a használati utasítást/ biztonsági utasításokat gondosan át. Őrizze jól meg, azért hogy mindenkor rendelkezésére álljanak az információk. Ha más személyeknek átadná a készüléket, akkor kérjük kézbesítse ki vele együtt ezt a használati utasítást / biztonsági utasításokat is. Nem vállalunk felelőséget olyan balesetekért vagy károkért, amelyek ennek az utasításnak és a biztonsági utasításoknak a figyelmen kívül hagyásából keletkeznek.

Ez a készülék nem lett olyan személyek (gyerekeket is beleértve) általi használatra meghatározva, akik csak egy korlátozott testi, érzéki vagy szellemi képességgel rendelkeznek vagy nem rendelkeznek elegendő tapasztalattal és/vagy tudással, kivéve, ha egy a biztonságukért felelős személy által felügyelve vannak, vagy ha utasításokat kaptak tőle, hogy hogyan kell a készüléket használni.

Gyereket nem szabad felügyelet nélkül hagyni, hogy megakadályozzuk hogy azok ne játszanak a készülékkel.

⚠ FIGYELEM

Olvassa el az összes biztonsági utasítást és útmutatót.

A biztonsági utasítások és útmutatók figyelmen kívül hagyása elektromos áramütést, tüzet és/vagy súlyos sérüléseket okozhat. Minden biztonsági utasítást és útmutatót tartson meg a jövőbeni használatra is.



Figyelem! A készüléken történő munkák előtt, tisztítás, vagy tárolás esetén vagy összekúszálódott hosszabbítókábelnál ki kell kapcsolni a készüléket és ki kell húzni a hálózati csatlakozót a dugaszoló aljzatból. Lekapcsolás után még egy rövid ideig utánfut a készülék.

- Biztonsági okból nem szabad ezt a készüléket olyan 16 éven aluli személyeknek kezelniük, akik nem jártassak ebben a használati utasításban.
- A készülék használata közben a kezelő felelős a készülék mellett tartózkodó egyéb személyek épségéért.
- A motor beindításánál vagy bekapcsolásánál a készüléknek az előírásnak megfelelően be kell zárva lennie (etetőgarat és kidobáló berendezés).
- A készüléket megfelelően stabil és sík felületen kell felállítani.
- Aprításnál kesztyűket és védőszemüveget hordani.
- A munka befejeztével, vagy ha magára hagyja a gépet állítsa le a motort és húzza ki a hálózati csatlakozót.
- Karbantartási és tisztítási munkákat a készüléken, valamint a védőberendezések levevését csak egy nyugalmi állapotban levő motornál szabad elvégezni és csak akkor, ha ki van húzva a hálózati csatlakozó.
- A gép működtetésénél kötelző használni a gép védőberendezéseit (mely például az aprítékgyűjtő).
- Az üzembevétel előtt helyesen össze kell szerelni a készüléket.
- Minden használat előtt szemrevételezéssel vizsgálja át a készüléket. Ne használja a készüléket, ha károsultak vagy elhasználtak a védőberendezések. Soha ne szerelje le a védőberendezéseket.
- A készüléket kizárólagosan csak ebben a használati utasításban megadott használati célra felhasználni.
- Munka kezdete előtt mindig ellenőrizze le a szecskázandó anyagot!
- Távolítsa el a meglévő idegen testeket. Ügyeljen munka közben az idegen testekre. Ha szecskázás közben mégis bejutna egy idegen test a készülékbe, akkor helyezze a készüléket üzemen kívülre és távolítsa azt el.
- Csak jó megvilágítási viszonyok mellett dolgozni vagy gondoskodjon egy megfelelő mesterséges megvilágításról.

- A munka ideje alatt a készüléknek egy feszes talajon és ugyanazon a szinten kell lennie mint a kezelőnek.
- Ügyeljen a munkánál mindig egy biztos és feszes állásra.
- Ne hagyja sohasem a készüléket felügyelet nélkül a munkahelyen állva. Ha megszakítaná a munkáját, akkor kérjük tárolja a készüléket egy biztos helyen. Ha megszakítaná a munkát, azért hogy egy másik munkarészlegre mennjen át, akkor kapcsolja okvetlenül le a készüléket mielőtt oda menne.
- Ne használja sohasem a készüléket esőnél, nedves környezetben vagy ha egy villámcsapás veszélye áll fenn. Óvja a készüléket nedvesség és eső elől.
- Kapcsolja le a motort és húzza ki a hálózati csatlakozót, ha nem használja a készüléket, ha felügyelet nélkül hagyja, ha leellenőrzi, ha megsérült az ellátókábel, ha kivenné ill. kicserélné a kést, vagy ha az egyik helyről a másikra szállítaná a készüléket.
- A készüléket más személyektől, főleg gyerekektől és a háziállatoktól is távol tartani.
- Ne használja a készüléket sohasem védőberendezés nélkül.

FIGYELEM! A védőberendezések lényegesek az Ön biztonságára és mások biztonságára, úgymint a készülék helyes működésére. Ennek az előírásnak a figyelmen kívül hagyása, eltekintve attól, hogy ezáltal egy potenciális veszélyforrást hoz létre, még a garanciajog veszteséhez vezet.

- Ügyeljen arra, hogy minden levegőnyílás szennyeződés mentes legyen.
- Használat után kihúzni a hálózati csatlakozót és leellenőrizni a készüléket megrongálódásokra.
- Ha nem használja a készüléket, akkor azt egy száraz és a gyerekek számára elérhetetlen helyen tárolni.
- A készüléket csak ebben a használati utasításban leírottak szerint használni.
- Rendszeresen leellenőrizni, hogy a csavarok rendesen meg vannak e húzva.

- **A hálózati feszültségnek meg kell egyeznie az adattáblán megadott feszültséggel.**
- **Csatlakoztassa a készüléket a hatályos előírásoknak megfelelően kialakított földelt konnektorba, mely legalább 16 A-es áramerősség felvételt tesz lehetővé.**
- **A felhasznált csatlakozóvezetékeknek nem szabad a HO7RN-F a DIN 57282/VDE 0282 szerinti könnyű gumitömlővezetékektől könnyebbnek lenniük és legalább 1,5 mm²-es átmérővel kell rendelkezniük. A dugós összeköttetéseknek védőérintkezőseknek és a konnektornak fröccsenővízvédelemnek kell lennie. A csatlakozási vezeték rendszeresen meg kell vizsgálni megrongálódás vagy öregedés jeleire. Nem szabad használni a készüléket, ha a csatlakozóvezeték állapota nem kifogástalan.**
- **A nem megfelelő vezetékátmérővel rendelkező hosszabító kábel a készüléket károsíthatja, mindemellett a hosszabító kábel erőteljes melegedését idézi elő. Ezért 25 m hosszú kábelnél minimum 3 x 1,5 mm² vezeték használjon, míg 25 m felett legalább 3 x 2,5 mm² vezeték szükséges.**
- **Ha a szállításhoz meg kell emelni a készüléket, akkor le kell állítani a motort és meg kell várni a szerszám nyugalmi állapotát. A motort elhagyása előtt le kell állítani a készüléket és ki kell húzni a hálózati csatlakozót.**
- **Mielőtt rákapcsolná a készüléket az áramhálózatra, győződjön meg arról, hogy az etetőgarat jól össze legyen csatlakoztatva a motorgépházzal.**
- **Ha túlságosan vibrálna a készülék, akkor leállítani a motort, kihúzni a hálózati csatlakozót és azonnal megkeresni az okát. Erős vibrálás normálisan egy zavarra utal.**
- **A karbantartáshoz csak eredeti pótalkatrészeket használni.**
- **Javításokat csak egy elektromos szakembernek szabad elvégeznie.**
- **Ha megsérült ennek a készüléknek a csatlakoztató vezetéke, akkor ezt a gyártó vagy annak a vevőszolgáltatása vagy egy hasonlóan szakképzett személy által ki kell cseréltetni, azért hogy elkerülje a veszélyeztetéseket.**

- **A készülék beüzemelése előtt és bármilyen a készüléket ért sérülés esetén ellenőrizze le azt. Ne használja a készüléket ha megrongálódott, vagy elkoptak az alkatrészei. A készülék javíttatását kizárólag szakemberrel végeztesse. A kezeit és lábait mindig tartsa távol a vágóberendezésektől, de főleg a ügyeljen motor bekapcsolásakor.**
- **Ne használjon soha olyan betét- vagy tartozékrészeket, amelyek nincsenek előrelátva vagy ajánlva a gyártó által.**
- **Leellenőrzések, tisztítások vagy a készüléken történő munkák előtt és ha nincs használatban, akkor kihúzni a hálózati csatlakozót.**
- **Ne hordjon lazán lelógó ruhát vagy olyan ruhát ahol szalagok vagy zsinórok lógnak le.**
- **Ne használja a készüléket egy kavicsal beszórt betonozott felületen, amelyen a kidobott anyag sérüléseket okozhat.**
- **A készülék beindítása előtt győződjön meg arról, hogy az etetőgarat üres.**
- **Tartson a fejével és a testével távolságot a bedobónyíláshoz.**
- **Nem vigyen kezeket, vagy egyéb testrészeket és ruhát a etetőgarat, kidobáló kanális vagy más mozgatható részek közelébe.**
- **Ügyeljen mindig az egyensúlyára és a feszes állására. Ne nyújtózon előre. Az anyag bedobásánál ne álljon sohasem magasabban mint a készülék.**
- **A készülék üzembevételénél mindig a kidobálási zónán kívül tartózkodni.**
- **Ha idegen test kerülne a vágószerszámba vagy ha a készülék szokatlan zajokat hozna létre vagy szokatlanul vibrálna, akkor kapcsolja azonnal le a motort és hagyja a készüléket kifutni. Húzza le a hálózati csatlakozót és végezze el a következő lépéseket:**
 - **Ellenőrizze le a készüléket károokra**
 - **Ellenőrizze le a csavarok feszességét, ha nem megfelelő feszességet tapasztal húzza meg őket.**
 - **Elkopásnál, vagy megrongálódásnál cseréltesen ki minden hibás alkatrészt, de csak olyan alkatrészt használjanak, mely ezen géphez alkalmas.**

- Ha el van dugulva a készülék, akkor mielőtt elkezdené a tisztítást, kikapcsolni a készüléket és kihúzni a hálózati csatlakozót.
- Ügyeljen arra, hogy a motor hulladék és egyéb felhalmazódás mentes legyen, azért hogy megóvja a motort károk vagy lehetséges tűz elől.
- Ügyeljen arra, hogy minden burkolat és elhárító a helyén és jó működőállapotban legyen.
- Ne döntse meg a készüléket futó motornál.
- A gyújtótartály feltétele vagy eltávolítása előtt kikapcsolni a készüléket.
- A készüléket csak a szabadban használni. Tartson elegendő távolságot a falakhoz és más merev tárgyakkhoz.
- Hagyja a készüléket lehűlni, mielőtt karbantartaná, elállítaná, stb..
- Ne használja sohasem a készüléket, amíg személyek vannak a közelben.
- Az anyag bedobásánál ügyeljen különösen arra, hogy ne legyen benne fém, kövek, palackok, dobozok vagy más idegen testek.
- Ne hagyja, hogy a gyújtótartály megteljen, ez befolyásolhatja a helyes működést és az etetőgaraton keresztül visszacsaphatja a készülék az éppen bevezetett anyagot.
- A vágószerszám karbantartásánál vegye figyelembe hogy a vágószerszám a motor leállítása után még egy bizonyos kifutási idővel rendelkezik.
- Hordjon zajcsökkentő füllvédőt és egy védőszemüveget. Ezeket a készülék egész üzemeltetési ideje alatt hordani.
- A készülék üzemeltetése előtt le kell ellenőrizni minden csavart, anyát, csapszeget és más rögzítőanyag feszeségét, továbbá biztosítani kell hogy a védőburkolatok a helyükön vannak. A a gépen található megrongálódott nehezen olvasható biztonsági jelöléseket ki kell cserélni.
- A készüléket legfeljebb egy 30 mA es koldóárammal működő hibaáramvédő kapcsolón keresztül működtesse.

Csomagolás:

A szállítási károk megakadályozására a készülék egy csomagolásban található. Ez a csomagolás nyersanyag és ezáltal ismét felhasználható vagy pedig visszavezethető a nyersanyag körforgáshoz.

A készülékek használatánál, a sérülések és a károk megakadályozásának az érdekében be kell tartani egy pár biztonsági intézkedéseket:

- Ismerkedjen meg a használati utasítás alapján a készülékkel, a helyes használatával, valamint a biztonsági előírásokkal.
- Őrizze ezeket jól meg, azért hogy mindenkor a rendelkezésére álljanak az információk.
- Ha más személyeknek adná át a készüléket, akkor kérjük kézbesítse ki vele együtt ezt a használati utasítást és a biztonsági utalásokat is.

Nem vállalunk felelőséget olyan balesetekért vagy károkért, amelyek ennek a használati utasításnak a figyelmen kívül hagyásából keletkeznek.

Fennmaradt rizikók

Akkor is ha rendeltetésszerűen használja ezt a készüléket, mégsem lehet a nem nyilvánvaló fennmaradt rizikókat teljesen kizárni. Ennek a készüléknek kialakításából eredően, a következő veszélyek léphetnek fel:

- Sérülések betöltő garatba való benyúlásnál a beszívás által;
- Karcolási, zúzódási vagy vágási sérülések a védőkesztyűk nélküli dolgozásnál;
- Szemek sérülése az elhajított részek vagy a visszaugró vágási maradék által, ha nem hord védőszemüveget;
- Halláskárosodás, ha nem visel megfelelő zajcsökkentő fülvédőt.

A szállítás terjedelme

2

- Nyissa ki a csomagolást és vegye ki óvatosan a készüléket a csomagolásból.
Figyelem! A készülék nehéz. Adott esetben ketten emeljék ki a készüléket a csomagolásból.
- Távolítsa el a csomagolási anyagot valamint a csomagolási- / és szállítási biztosítékot (ha létezik).
- Ellenőrizze le, hogy teljes a szállítás terjedelme.
- Ellenőrizze le a készüléket és a tartozékrészeket szállítási károokra.
- Ha lehetséges, akkor őrizze meg a csomagolást a garanciaidő lejáratának a végéig.

FIGYELEM!

A készülék és a csomagolási anyag nem gyerekjáték! Nem szabad a gyerekeknek a műanyagtasakkal, foliákkal és aprórészekkel játszaniuk! Fennáll a lenyelés és a megfulladás veszélye!

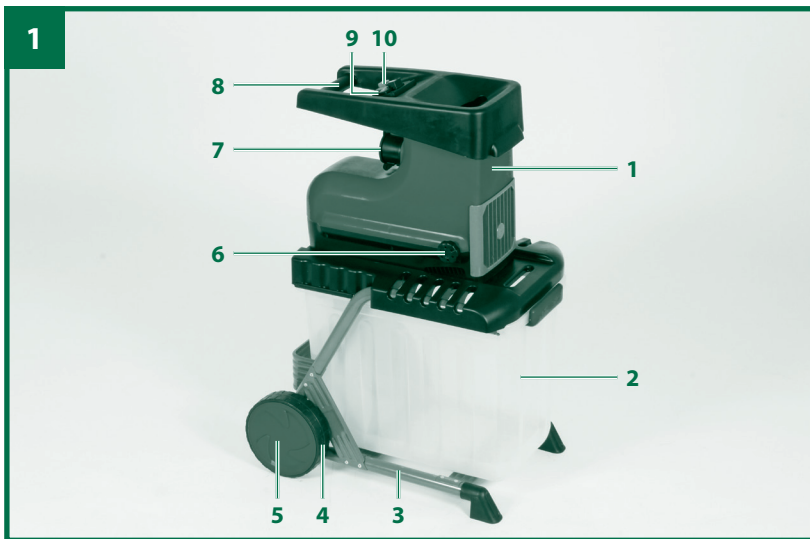
- Eredeti használati utasítás
- Motoregység (1)
- Szecskajav felfogó doboz (2)
- Állvány (3)
- 2 kerék keréksapkával (4, 5)
- 2 állóláb (inkl. rögzítőcsavar) (11)
- 3 csavar a motoregység összeszereléséhez (12)
- 3 alátét a motoregység összeszereléséhez (13)
- 2 csavarkészlet a kerék felszereléshez (inkl. kerékcsapágybetét, alátétek és anyák) (14)
- 2 villás csavarkulcs (SW 10/13) (15)
- Csillagszavarhajtó (16)

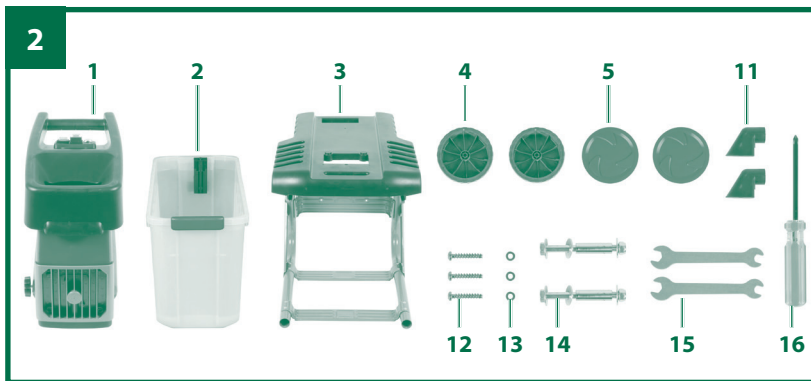


A berendezés leírása

3

1. Motoregység
2. Szecskajav felfogó doboz
3. Állvány
4. Kerekek
5. Keréksapkák
6. Markolatgomb az ellenkés beállításához
7. Integrált hálózati csatlakozó
8. Szállítófogantyú
9. Forgásirány átkapcsoló
10. Bekapcsoló (I)/Kikapcsoló (0)
11. Állólábak (inkl. rögzítőcsavar)
12. csavar a motoregység összeszereléséhez
13. alátétkarika a motoregység összeszereléséhez
14. csavarkészlet a kerék felszereléshez (inkl. kerékcsapágybetét, alátétek és anyák) (14)
15. villás csavarkulcs (SW 10/13)
16. csillagcsavarhajtó



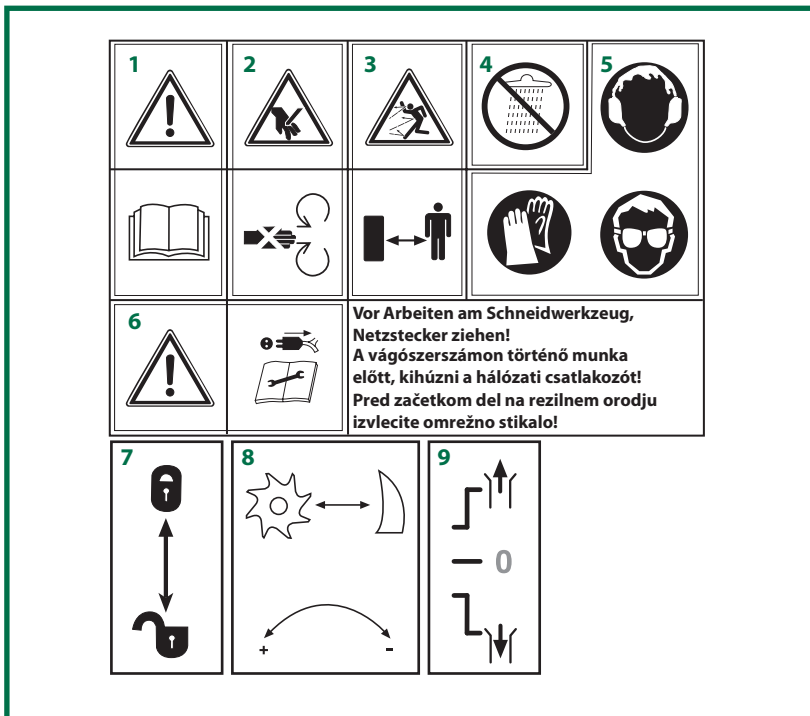


A készüléken levő jelzőtáblák magyarázata (lásd az ábrákat)

- Figyelem! Elolvasni a használati utasítást és betartani a figyelmeztető és biztonsági utasításokat.**
- Vigyázat a forgó kések előtt. A gép futásánál ne tartsa a kezeit és a lábait a nyílásokba.**
- Figyelem! Részét nem vevő személyeket, valamint állatokat tartson a veszélyeztetett területtől távol.**
- Figyelem! Óvja a készüléket nedvesség előtt és ne tegye ki esőnek.**
- Figyelem! A munkáknál már eleve viseljen védőszemüveget, zajcsökkentő fülvédőt, védőkesztyűket és feszes munkaruhát!**
- A készüléken történő munkáknál, mint például beállítás, tisztítás, stb. valamint a hálózati vezeték megsérülésénél, ki kell kapcsolni a készüléket és ki kell húzni a csatlakozó dugót a dugaszoló aljzatból.**
- A felfogó dobozon levő biztonsági kapcsoló magyarázata: Kapcsoló a „zár be” állásban: Be van reteszelve az apríték tartály. Be lehet kapcsolni a készüléket. Kapcsoló a „zár nyitva” állásban: Nincs bereteszelve az apríték tartály és ki lehet venni. Nem lehet bekapcsolni a készüléket.**

8. Az ellenkés beállításához levő kar magyarázata:
Jobbra csavarás lecsökkenti a késhenger távolságát az ellenkéshez. Balra csavarás megnöveli a késhenger távolságát az ellenkéshez.
9. A forgásirány átkapcsolójának a magyarázata:
Állás "↑": Forgásirány hátrafelé, az eldugulások eltávolításához.
Állás "0": Semleges állás, nem fut a motor.
Állás "↓": Forgásirány előre, normális üzem.

Figyelem: Leállítás után a kés még egy pár másodpercig utánfut!



Használat

4

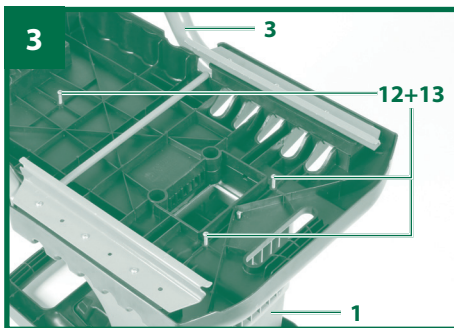
A halk szecskázó csak fa és sövényi vágási javak aprítására lett meghatározva. Vezesse a biologikusan leépíthető anyagokat, mint például leveleket, ágakat, stb. az etetőgaratba be. Ne használja a készüléket puha anyagokra, mint például konyhai hulladékokra, amelyek eldugítják ezt a szecskázó szerkezetet.

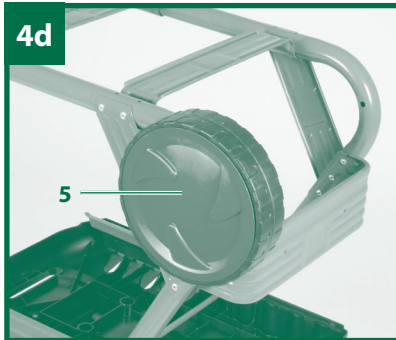
A gépet csak rendeltetése szerint szabad használni. Ezt túlhaladó bármilyen használat, nem számít rendeltetésszerűnek. Ebből adódó bármilyen kárért vagy bármilyen fajta sérülésért a használó ill. a kezelő felelős és nem a gyártó.



Összeszerelés

1. Összecsavarozni a motoregységet a (3-as ábra/poz. 1) az állvánnyal (3-as ábra/poz. 3). Használja ehhez a csavarokat (3-as ábra/ poz. 12) és az alátétkarikákat (3-as ábra/poz. 13).
2. Szerelje fel a kerekeket az állványra. Vegye le a kerécsapkákat a kerekekről. Toljon ehhez egy-egy perselyt minden egyes kerék furatába (ábra 4a). Azután egy – egy csavart, alátétkarikával a kerékoldalról a bordával előre átdugni a csapágybetétben (ábra 4b) és összecsavarozni a kerekeket az állvánnyal (ábra 4c). Tegyen ehhez a csőrudazat elé és mögé egy-egy alátétkarikát. A biztosító anyát csak annyira meghúzni, hogy a kerekeket még enyhén forgatni lehessen. Nyomja ismét fel a kerécsapkákat (ábra 4d/poz. 5) a kerekekre (ábra 4d).
3. Az állólábakat (5-ös ábra/poz. 11) az 5-ös ábra szerint felszerelni az alvázra. Biztosítsa, hogy a csavarok jó feszesre meg vannak húzva. Azután megfordítani a készüléket és a kerekekre és az állólábakra állítani.
4. A szecskajav felfogó dobozt a biztonsági kapcsolóval (6-os ábra/ poz. 2) előre betolni a befogadóba. Ügyeljen ennél arra, hogy a szecskajav felfogó doboz a vezetősínek (ábra 6a/poz. A) felett fusson.
5. A szecskajav felfogó dobozt a biztonsági kapcsoló (ábra 6b/ poz. B) felfelé tolása által bereteszelni.





Az üzemidő alatt vegye figyelembe a törvényi határozatokat a zajvédelmi rendeletekhez, amelyek helyenként különbözőek lehetnek.

6.1 Hálózati csatlakozás

A készüléket egy hosszabbítókábelrel az integrált hálózati csatlakozón (7-es ábra / poz. C) rákapcsolni. Vegye ehhez a biztonsági utasításokban levő adatokat is figyelembe.

6.2 Be-/ kikapcsoló (7-es ábra/ poz. I/0)

- A készülék bekapcsolásához megnyomni a zöld bekapcsolót (I).
- A kikapcsoláshoz megnyomni a piros kikapcsolót (0).

Utasítás: A készülék egy nullafeszültség kapcsolóval rendelkezik. Ez megakadályozza, hogy a készülék egy árammegszakítás után akaratlanul ismét meginduljon.

6.3 Biztonsági kapcsoló (ábra 6B/ poz. B)

Az üzemhez a szecskajav felfogó doboznak a pozíciójában kell lennie és a biztonsági kapcsolónak, a 6b ábrán mutatottak szerint, bereteselve a felülső pozícióban.

6.4 Forgásirány átkapcsoló (7-es ábra / poz. D)

Figyelem! Csak egy lekapcsolt készüléknél szabad a forgásirány átkapcsolót üzemeltetni.

Állás „↓”

Az anyag a kés által automatikusan be lesz húzva és el lesz szecskázva.



Állás „↑”

A kés az ellenkező forgásirányba dolgozik és felszabadul a beszorult anyag. Miután a forgásirány átkapcsoló a „↑” állásba let téve, nyomva tartani a be-/kikapcsoló zöld gombját. A kés az ellentétes forgásirányra lesz állítva. Ha elengedi a be-/kikapcsolót, akkor a készülék automatikusan állva marad.

Figyelem! Mielőtt ismét bekapcsolná, mindig várja meg, hoy a készülék leálljon.

Utasítás: A forgásirány átkapcsoló középállásánál nem indul a motor.

Többszöri üzemeltetés után, vagy nagymennyiségű anyag aprításánál gondoskodjon az apríték gépből történő megfelelő eltávolításáról.

6.5 Motorvédelem (7-es ábra / poz. E)

Egy túlterhelés (mint például a kések blokkolása) egy pár másodpercen belül a készülék leállításához vezet. A motorvédőkapcsoló automatikusan lekapcsolja az áramellátást azért, hogy védje a motort sérülések elől. Várjon legalább 1 percet, mielőtt az újboli indításhoz meg lehetne nyomni a visszaállító nyomógombot (7-es ábra/poz. E). Azután nyomja meg a bekapcsolót. Ha blokkolva van a kés, akkor mielőtt ismét bekapcsolná a készüléket, kapcsolja a „↑” állásba a forgásirány átkapcsolót.

6.6 Utasítások a munkához

- Hordjon munkakesztyűket, védőszemüveget és zajcsökkentő fülvédőt.
- A szecskázandó anyagot az etetőgarat további részébe bevezetni.
- Az adagolt szecskázandó anyag automatikusan behúzásra kerül. **FIGYELEM!** Hosszabb, a készülékből kilógó szecskajav behúzásakor vesszőként kicsaphat – elegendő biztonsági távolságot tartani.
- Csak annyi szecskázandó anyagot vezessen a gépbe, hogy ne dugulódjon el az etetőgarat.



- Ne szecskázzon puha hulladékokat (mint például konyhahulladékokat), hanem komposztálja őket direkt.
- Erősen ágazó, lombtartalmú javat először teljesen elszecskázni, mielőtt újabb szecskajavat vezetne utána.
- A kidobáló nyílásnak nem szabad a szecskázott anyag által eldugulva lennie – hátratorlódás veszélye.
- A levegőztető réseket nem szabad lefedni.
- Kerülje el a nehéz anyagoknak vagy erős ágaknak a megszakítás nélküli adagolását. Ez a kések blokkolásához vezethet.
- Blokkolt tárgyakkal az etetőgaratból való eltávolításához használjon egy tömőeszközt (fából), ill. egy kampót a kidobálónyílásban blokkoló tárgyak eltávolításához.

Utasítás: A szecskázandó anyagot a késhenger összezúzza, kiszálazza és elvágja, ami a komposztálásnál kedvező bomlási folyamatot eredményez.

6.7 A szecskázott anyagot felfogó tartály kiürítése

A szecskázott anyagot felfogó tartály töltöttségét a burkolat oldalán lévő réseken keresztül láthatja.

Túltöltés elkerülése érdekében, ürítse időben ki a szecskajavat felfogó dobozot.

A kiürítéshez járjon a következő képpen el:

- A be-/kikapcsolón kikapcsolni a készüléket
- Kireteszlni a apríték felfogó tartályt. Ehhez lefelé nyomni a biztonsági kapcsolót (ábra 6b / poz. B).
- Előrefele kihúzni az apríték felfogó tartályt.

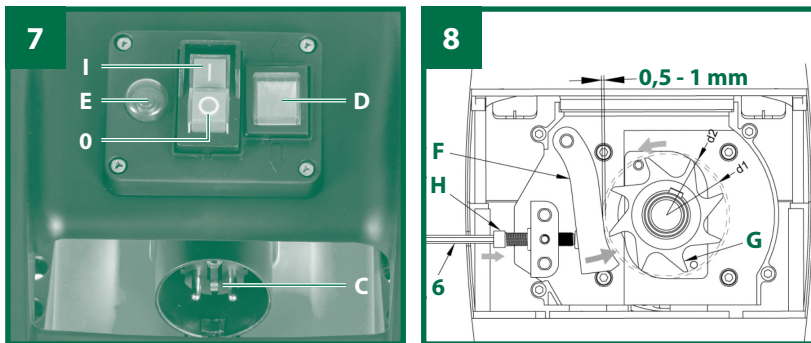
6.8 Az ellenkés beállítása (8-as ábra)

Az ellenkés és a késhenger gyárilag optimálisan be van állítva. Csak elkopás esetén szükséges az ellenkés utánigazítása. Egy optimális üzemhez szükséges, hogy az ellenkés (8-as ábra/poz. F) és a szecskázókés (8-as ábra/poz. G) közötti távolság cca. 0,50 mm legyen.



Ehhez a műanyaggépház jobb oldalán egy beállítási berendezés található. Csavarja a fogantyút jobbra, úgyhogy a csavar (8-as ábra/ poz. H) a szecskázókés felé mozogjon. Addig csavarni, amíg egy enyhe ellenállást nem érezne és akkor a fogantyút egy fél fordulatot vissza csavarni. A beállítás után leellenőrizni, hogy a kés a kívánság szerint vág e.

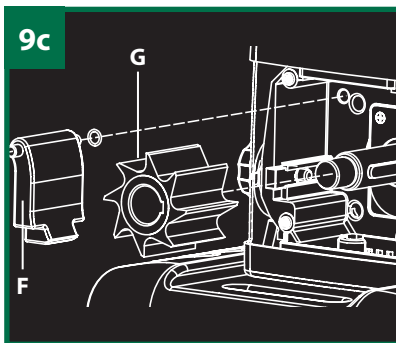
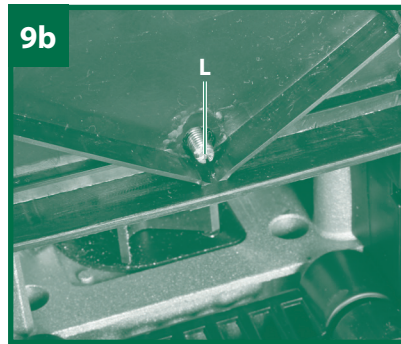
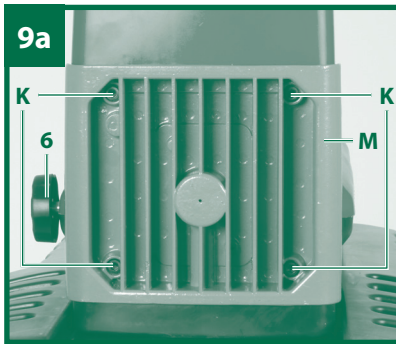
FIGYELEM: Ha megérintené a szecskázókés az ellenkést, akkor az belevág és kis fémgörgácsok eshetnek ki a kidobálási nyílásból. Ez nem hiba, de csak a szükséges mértékben szabad utánigazítani, mivel különben idő előtt elkopik az ellenkés.



A szecskázókés és az ellenkés kicseréléséhez ki lehet nyitni a szecskázógépházat. Járjon a következő képpen el:

- **Kikapcsolni a készüléket és kihúzni a hálózati csatlakozót.**
- **Kireteszlni és eltávolítani a apríték felfogó doboz doboz.**
- **Az ellenkés-beállításra (ábra 9a / poz. 6) szolgáló fogantyút cca. 5 fordulattal meglazítani.**
- **Komplett kiereszteni a 4 belső hatlapúcsavart (ábra 9a / poz. K).**
- **Utasítás: A belső hatlapúcsavarokat csak meg lehet lazítani, de nem lehet őket levenni.**
- **Teljesen kicsavarni a készülék alulsó oldalán (ábra 9b/ poz. L) levő biztosító csavart.**

- Most el lehet távolítani a fedelet (ábra 9a / poz. M).
- Most el lehet távolni és le lehet ellenőrizni a szecskázókést (ábra 9c/poz. G) és az ellenkést (ábra 9c/poz. F). Kopott vagy károsult részeket ki kell cserélni. Csak a gyártó által javasolt pótalkatrészeket használni (lásd a „Pótalkatrészmegrendelés”-t). Ennél biztosítani, hogy a szecskázókés helyesen illeszkedik (figyelembe venni a késfogazatnak a hajlatát).
- Összeszereléshez járjon az ellenkező sorrendben el. Ügyeljen a csavarok meghúzására.
- Legutolsóként a följebben leírottak szerint újból be kell állítani az ellenkést.



Karbantartás és tárolás

Figyelem! Minden tisztítási és ápolási munka előtt kikapcsolni a készüléket és kihúzni a hálózati csatlakozót.

- A készüléket rendszeresen megtisztítani. Azáltal működőképességet és hosszú élettartamot garantál.
- Munka közben tisztán tartani a levegőztető réseket.
- A műanyagtestet és a műanyagrészeket egy enyhe háztartási tisztítóval és egy nedves posztóval tisztítani. Ne használjon a tisztításhoz agresszív szereket vagy oldószereket.
- Ne spriccelje le sohasem vízzel a készüléket.
- Okvetlenül kerülje el a víz behatolását a készülékbe.
- Időről időre ellenőrizze le az alváz rögzítőcsavarjainak a meghúzását.
- Ha hosszabb ideig nem használná a készüléket, akkor óvja egy környezetbaráti olajjal a rozsdásodás elől.
- A készüléket egy száraz teremben tárolni.
- A készüléket a gyerekek számára nem elérhető helyen tárolni

Megsemmisítés és újrahasznosítás

A szállítási károk megakadályozására a készülék egy csomagolásban található. Ez a csomagolás nyersanyag és ezáltal ismét felhasználható vagy pedig visszavezethető a nyersanyag körforgáshoz. A készülék és annak a tartozékai különböző anyagokból állnak, mint például fémből és műanyagokból. Vigye a károsult alkatrészeket a különhulladék megsemmisítési helyhez. Érdeklődjön utána a szaküzletben vagy a községi közigazgatásnál!

Technikai adatok

Hálózati feszültség	230 V ~ 50 Hz
Teljesítményfelvétel	2500 Watt (S6-40%)
.....	2000 W (S1)
Védelmi osztály	IP24
Üresjárat fordulatszám késhenger	40 perc ⁻¹
Ágátmérő	max. 40 mm
Súly	30 kg

Az S6 (40%) üzemmód egy megterhelési profilt jelent, amely 4 perc megterhelést és 6 perc üresmenetet feltételez. Max. a szecskajav sajátosságától függően.

Zaj és vibrálás

A zaj és a vibrálási értékek az EN 13683, Anhang F + 2000/14/EC, 2005/88/EC szerint lettek mérve.

Mért hangnyomásmérték L_{pA}	83,6 dB(A)
Mért hangteljesítménymérték L_{WA}	91,8 dB(A)
Bizonytalanság K_{pA}	3 dB
Garantált hangteljesítményérték L_{WA}	95 dB(A)
Bizonytalanság K_{WA}	3 dB

Hordjon egy hallásvédőt.

A zaj behatása hallásvesztéshez vezethet.

Pótalkatrészek megrendelése:

Pótalkatrész megrendelésénél a következő adatokat kellene megadni;

- A készülék típusát
- A készülék cikk-számát
- A készülék ident- számát
- A szükséges pótalkatrész pótalkatrész számát

Aktuális árak és információk a www.isc-gmbh.info alatt találhatóak.



Hibakeresési terv

Zavar	Ok	Elhárítás
Nem fut a motor	<p>Árammegszakítás</p> <p>Kioldott a motorvédő</p> <p>Nem ad kontaktust a biztonsági kapcsoló</p> <p>Középállásban áll a forgásirányátkapcsoló</p>	<p>Hálózati vezetéket, dugót és a biztosítékot leellenőrizni</p> <p>Megnyomni a visszállító tasztert (lásd a 6.5-ös pontot)</p> <p>Helyesen betenni a felfogóbokszt és addig felfelé nyomni a biztonsági kapcsolót, amíg be nem reteszelt</p> <p>Beállítani a forgásirányátkapcsolón a futásirányt</p>
Nem húzza be szecskázandó javakat.	<p>A szecskázókész hátrafelé fut</p> <p>Anyagtorlódás a etetőgaratban</p> <p>Blokolva a szecskázókész</p>	<p>Átkapcsolni a forgásirányt</p> <p>Átkapcsolni a forgásirányt és kihúzni az anyagot az etetőgaratból. A vastag ágakat újból bevezetni, úgy hogy a kés ne fogjon rögtön az előrevágott rovátkába.</p> <p>Átkapcsolni a forgásirányt. A kés szabadra bocsájtja a beszorult anyagot.</p>
Nem szecskázza rendesen a szecskázandó javakat.	Roszul van beállítva az ellenkés	Beállítani az ellenkést Lásd ehhez a 6.8-as fejezetet.





Csak az EU-országoknak

Ne dobja az elektromos szerszámokat a háztartási hulladék közé!

Az elektromos és elektronikus régi készülékekre szóló 2002/96/EC európai irányelv és annak a nemzeti jogszabályokba való átültetése szerint az elhasznált elektromos szerszámokat külön kell összegyűjteni és el kell juttatni egy környezetbaráti újrahasznosítás-hoz.

Recycling-alternatívák a visszaküldési felhíváshoz:

Az elektromos készülék tulajdonosa, a tulajdon feladása esetében köteles a visszaküldés helyett alternatív a szakszerű hasznosítással kapcsolatban összedolgozni. Ehhez az öreg készüléket egy visszavevő helyen is el lehet helyezni, amely elvégzi a nemzeti körforgásipar és hulladéktörvények értelmében levő megsemmisítést. Ez nem érinti az öreg készülékek mellékelt, elektromos alkotórészek nélküli tartozékait és segítőeszközeit.

A termékek dokumentációjának és a kisérőpapírjainak az utánnomtatása vagy egyéb sokszorosítása, kivonatossan is csak az ISC GmbH kihangsúlyozott beleegyezésével engedélyezett.

Technikai változtatások jogát fenntartva

Utasítás!

Ezeknek a felszereléseknek a beindulásakor (startólás) egy rövid idejű feszültségesés léphet fel, főleg rossz hálózatminőségénél. Ezek az esések befolyásolhatnak más készülékeket (mint például egy lámpa csillámlása). Egy $Z_{max} < 0.399 \text{ Ohm}$ hálózati impedanciánál nem várhatóak ilyen zavarok. (További információkért kérjük kontaktálja a helyi energia szolgáltató üzemet).



Az importáló és forgalmazó cégneve és címe: Aldi Magyarország Élelmiszer Bt. Mészárosok útja 2, 2051 Biatorbágy	A gyártó cégneve, címe és email címe: Einhell Germany AG, Wiesenweg 22, D-94405 Landau
A szerviz neve, címe és telefonszáma: EINHELL Hungaria Ltd, KÖZPONTI SZERVIZ - VEVŐSZOLGÁLAT, 1107 BUDAPEST, MÁZSA TÉR 5-7. TEL: 06(1) 237 – 0494, FAX: 06(1) 237 – 0495, MOBIL: 06 (30) 747-1443. E-MAIL: RAKTAR@EINHELL.HU, NYITVA TARTÁS: H-CS: 8-17, P: 8-14	A termék megnevezése: Komposztدارلو
A termék típusa: GLLH 2546, 34.305.94	Gyártási szám: 32555
A termék azonosításra alkalmas részeinek meghatározása:	Termékjelölés: 09/2013

A jótállási idő a Magyar Köztársaság területén történt vásárlás napjától számított 3 év.

A vásárlás tényének és a vásárlás időpontjának bizonyítására, kérjük őrizze meg a pénztári fizetés-nél kapott jótállási jegyet.

A jótállási jegy szabálytalan kiállítása vagy a fogyasztó részére történő átadásának elmaradása nem érinti a jótállási kötelezettségvállalás érvényességét.

A jótállás a fogyasztó törvényből eredő szavatossági jogait és azok érvényesíthetőségét nem korlátozza. A szerviz és a forgalmazó a kijavítás során nem felel a termékben a fogyasztó ill. harmadik személy által esetlegesen tárolt adatokért vagy beállításokért.

A fenti szerviz címen a jótállási idő lejártát követően is lehetőséget biztosítunk a hibás termék kijavítására. A jótállási idő lejártát követő javítások költsége azonban a fogyasztót terheli, amelyről részére minden esetben kellő időben előzetes tájékoztatást nyújtunk.

A jótállási igény bejelentésének időpontja:	A javításra átvétel időpontja:
A hiba oka:	A javítás módja:
A fogyasztónak történő visszaadás időpontja:	A javítási idő következtében a jótállás új határideje:
A szerviz neve és címe:	Kelt, aláírás, bélyegző:

Vevő neve:

Irányítószám/Város:

Utca:

Tel.szám/e-mail cím:

Aláírás:

Ha a meghibásodás a rendeltetészerű használatot akadályozza, a terméket a vásárlást követő három munkanapon belül érvényesített csereigény esetén kicseréljük. Amennyiben a hibás terméket már nem tartjuk készleten, úgy a teljes vételárát visszatérítjük.

A forgalmazónak törekednie kell arra, hogy a kijavítást vagy kicserélést legfeljebb tizenöt napon belül elvégezze. A kijavítás során a termékbe csak új alkatrészek kerülhetnek beépítésre.

A jótállási igény bejelentése

A jótállási jogokat a termék tulajdonosaként a fogyasztó érvényesítheti. A jótállási igény érvényesítése céljából a fogyasztó üzleteinkkel vagy közvetlenül a jelen jótállási tájékoztatón feltüntetett szervizzel léphet kapcsolatba.

A fogyasztó a hiba felfedezése után a körülmények által lehetővé tett legrövidebb időn belül köteles kifogását a kötelezettel közölni. A hiba felfedezésétől számított két hónapon belül közölt kifogást kellő időben közölni kell tekinteni. A közlés késedelméből eredő kárért a fogyasztó felelős. Nem számít bele a jótállás elévülési idejébe a kijavítási időnek az a része, amely alatt a fogyasztó a terméket nem tudja rendeltetészerűen használni.

A jótállási igény érvényesíthetőségének határideje a terméknek vagy jelentősebb részének kicserélése (kijavítása) esetén a kicserélt (kijavított) termékre (termékrészre), valamint a kijavítás következményeként jelentkező hiba tekintetében újból kezdődik. A rögzített bekötésű, illetve a tíz kg-nál súlyosabb, vagy tömegközlekedési eszközön kézi csomagként nem szállítható terméket az üzemeltetés helyén kell megjavítani. Ha a javítás az üzemeltetés helyén nem végezhető el, a le- és felszerelésről, valamint az el- és visszaszállításról a forgalmazó gondoskodik.

A jótállási felelősség kizárása

A jótállási kötelezettség nem áll fenn, ha a forgalmazó vagy a kijelölt szerviz bizonyítja, hogy a hiba rendeltetésellenes használat, átalakítás, szakszerűtlen kezelés, helytelen tárolás, elemi kár vagy egyéb, a vásárlást követően keletkezett okból következett be. A rendeltetésellenes használat elkerülése céljából a termékhez magyar nyelvű vásárlói tájékoztatót mellékelünk és kérjük, hogy az abban foglaltakat saját érdekében tartsa be, mert a leírtaktól eltérő használat ill. helytelen kezelés miatt bekövetkezett hiba esetén a termékért jótállást nem tudunk vállalni.

A fogyasztót a jótállás alapján megillető jogok

(1) Hibás teljesítés esetén a fogyasztó

a) elsősorban - választása szerint - kijavítást vagy kicserélést követelhet, kivéve, ha a választott jótállási igény teljesítése lehetetlen, vagy ha az a kötelezettnek a másik jótállási igény teljesítésével összehasonlítva aránytalan többletköltséget eredményezne, figyelembe véve a szolgáltatott termék hibátlan állapotban képviselt értékét, a szerződésszegés súlyát, és a jótállási jog teljesítésével a fogyasztónak okozott kényelmetlenséget;

b) ha a fogyasztónak sem kijavításra, sem kicserélésre nincs joga, vagy ha a kötelezett a kijavítást, illetve a kicserélést nem vállalta, vagy e kötelezettségének a (2) bekezdésben írt feltételekkel nem tud eleget tenni - választása szerint - megfelelő árleszállítást igényelhet, vagy elállhat a szerződéstől. Jelentéktelen hiba miatt elállásnak nincs helye.

(2) A kijavítást vagy kicserélést - a termék tulajdonságaira és a fogyasztó által elvárható rendelkezésre figyelemmel - megfelelő határidőn belül, a fogyasztónak okozott jelentős kényelmetlenség nélkül kell elvégezni.

(3) Ha a kötelezett a termék kijavítását megfelelő határidőre nem vállalja, vagy nem végzi el, a fogyasztó a hibát a kötelezett költségére maga kijavíthatja vagy mással kijavíttathatja.

Eljárás vita esetén

A jótállásra kötelezett a jótállás időtartama alatt a felelősség alól csak akkor mentesül, ha bizonyítja, hogy a hiba oka a teljesítés után keletkezett. A kötelezett a fogyasztó kifogásáról jegyzőkönyvet köteles felvenni, ennek másolatát a fogyasztónak át kell adni. Ha a kifogás rendezésének módja a fogyasztó igényétől eltér, ennek indokolását a jegyzőkönyvben meg kell adni. Ha a kötelezett a fogyasztó igényének teljesíthetőségéről annak bejelentésekor nem tud nyilatkozni, álláspontjáról legalább három munkanapon belül köteles értesíteni a fogyasztót. További vita esetén a fogyasztó a helyi Békéltető Testülethez, valamint a hatáskörrel és illetékességgel rendelkező bírósághoz fordulhat.

Kazalo

54	Varnostna navodila
61	Obseg dobave
62	Opis naprave
65	Uporaba
66	Pred uporabo
68	Upravljanje
73	Informacije
77	Garancijski List



Varnostna navodila

1

Splošni varnostni napotki za električna orodja

Pozor!

Pri uporabi naprav je potrebno upoštevati nekatere preventivne varnostne ukrepe, da bi preprečili poškodbe in škodo. Zato skrbno preberite navodila za uporabo/varnostne napotke in jih dobro shranite tako, da boste imeli zmeraj na voljo potrebne informacije. V kolikor bi napravo predali drugim osebam, Vas prosimo, da jim izročite ta navodila za uporabo / varnostne napotke. Ne prevzemamo nobene odgovornosti za nezgode in škodo, do katerih bi prišlo zaradi neupoštevanja teh navodil in varnostnih napotkov.

Ta naprava ni namenjena, da bi jo uporabljale osebe (vključno otroci) z omejenimi fizičnimi, senzoričnimi ali duševnimi sposobnostmi ali zaradi pomanjkanja izkušenj in/ali pomanjkanja znanja razen, če so pod nadzorom za njihovo varnost pristojne osebe ali, če so prejele od takšne osebe navodila kako uporabljati napravo. Otroci morajo biti pod nadzorom, da bo zagotovljeno, da se ne bodo igrali z napravo.

⚠ Pozor!

Preberite vsa varnostna opozorila in navodila.

Pomanjkljivo upoštevanje varnostnih opozoril in navodil lahko povzroči električni udar, požar in/ali hude poškodbe.

Varnostna opozorila in navodila skrbno shranite za morebitno poznejšo rabo.



Pozor! Pred začetkom dela na napravi, čiščenjem, shranjevanjem ali če je podaljšek zviti, morate napravo izklopiti in vtikač izvleči iz vtičnice. Po izklopu naprava še dela določeni kratki čas.

- Otroci in mladostniki, stari manj kot 16 let, ter osebe, ki niso seznanjene s temi navodili za uporabo, ne smejo uporabljati naprave.
- Upravljalno osebje je v delovnem območju naprave odgovorno proti tretjim osebam.
- Pri zagonu ali vklopu motorja morate napravo priključiti po predpisih (sprejemni lijak in izmetna naprava).
- Napravo morate postaviti na ravno in stabilno podlago.
- Pri rezanju uporabljajte rokavice in zaščitna očala.
- Preden zapustite napravo, motor ugasnite in izvlecite omrežno stikalo.
- Vzdrževalna in čistilna dela ter snemanje zaščitnih naprav lahko opravljate šele, ko motor ugasnete in izvlečete omrežni vtikač.
- Uporabljati morate dobavljeno zaščitno opremo (npr. priprava za izmet materiala).
- Pred uporabo mora biti naprava pravilno sestavljena.
- Pred vsako uporabo izvršite vizuelno kontrolo naprave. Naprave ne uporabljajte, če je zaščitna oprema poškodovana ali izrabljena. Nikoli ne izklaplajte varnostne opreme.
- Napravo uporabljajte izključno za namene, ki so opisani v teh navodilih za uporabo.
- Pred začetkom dela preglejte material za rezanje.
- Odstranite prisotne tuje predmete. Med delom pazite na prisotnost tujih predmetov. Če med sesekljanjem kljub temu pridejo tujki v napravo, napravo izklopite in tujke odstranite.
- Delajte samo v dobrih pogojih svetlobe ali pa poskrbite za ustrezno umetno razsvetljavo.
- Med delom mora naprava stati na stabilni površini in na enaki ravni, kot upravljavec.
- Pri delu zmeraj pazite na varen in čvrst položaj.

- **Nikoli ne pustite naprave na delovnem mestu brez nadzora. Če morate prekiniti z delom, Vas prosimo, da shranite napravo na varno mesto. Če svoje delo prekinete in se odpravite na drugo delovno območje, napravo obvezno izklopite, preden greste proč.**
- **Naprave ne uporabljajte med dežjem, v vlažnem, mokrem okolju ali ko obstaja nevarnost udara strele.**
- **Vašo napravo zaščitite pred vlago in dežjem.**
- **Izključite motor in izvlecite električni priključni vtikač, ko naprave ne uporabljate, ko jo puščate brez nadzora, ko jo preverjate, ko je poškodovan kabelski podaljšek, ko demontirate oz. za-menjujete nože ali, ko transportirate napravo iz enega mesta na drugo mesto.**
- **V bližini naprave se ne smejo zadrževati druge osebe, zlasti ne otroci, pa tudi ne domače živali.**
- **Nikoli ne uporabljajte naprave brez montirane varnostne zaščitne opreme.**

POZOR! Zaščitne naprave so bistvenega pomena za vašo varnost, varnost drugih in za pravilno delovanje naprave. Neupoštevanje teh predpisov ima za posledico izgubo pravice do garancijskih zahtevkov ne glede na to, da je s tem prišlo do potencialnega vira nevarnosti.

- **Pazite na to, da bodo vse zračne odprtine proste nečistoč.**
- **Po uporabi izvlecite omrežni vtikač in preverite, ali je naprava poškodovana.**
- **Ko naprave ne uporabljate, jo shranjujte v suhem in za otroke nedostopnem prostoru.**
- **Napravo uporabljajte samo tako kot je opisano v teh navodilih za uporabo.**
- **Redno preverjajte, če so vijaki pravilno zategnjeni.**
- **Omrežna električna napetost se mora skladati z napetostjo, ki je navedena na podatkovni tablici na napravi.**
- **Napravo priključujte samo na predpisano instalirano varnostno vtičnico, ki je zavarovana z varovalko najmanj 16 A.**

- **Uporabljeni priključni kabli ne smejo biti lažji kot lahko gumijasti kabli HO7RN-F po DIN 57282/VDE 0282 in morajo imeti presek najmanj 1,5 mm². Vtične spojne povezave morajo imeti zaščitne varnostne kontakte in zaščitene pred pršečo vodo. Priključni kabel je potrebno redno preverjati glede znakov poškodb ali staranja. Naprave ne smete uporabljati, če stanje priključnega kabla ni brezhibno.**
- **Priključni kabel s premajhnim presekom žic povzroča občutno zmanjšanje moči naprave. Pri kablil dolžine do 25 m je potreben presek kabla najmanj 3 x 1,5 mm², pri dolžini nad 25 m pa mora znašati presek kabla najmanj 3 x 2,5 mm².**
- **Če je potrebno v namen transporta napravo dvigniti, morate ugasniti motor in počakati, da se orodje zaustavi. Preden zapustite lokacijo naprave morate ugasniti motor in potegniti vtičač iz priključne omrežne vtičnice.**
- **Preden priključite napravo na električno omrežje, zagotovite, da bo polnilni lijak dobro nameščen na ohišju motorja.**
- **Če se naprava pretirano trese, izklopite motor, izvlecite omrežni vtičač in takoj poiščite razlog. Močne vibracije pomenijo praviloma znak nastalih motenj.**
- **Za vzdrževanje uporabljajte samo originalne nadomestne dele.**
- **Popravila sme izvajati samo elektro strokovnjak.**
- **Če se priključek za omrežje te naprave poškoduje, ga mora zamenjati izdelovalec, izdelovalčev servis za stranke ali druga ustrezno usposobljena oseba, da ne pride do nevarnih situacij.**
- **Pred zagonom naprave in po morebitnem trku preverite, ali kaže naprava znake obrabe ali poškodovanja ter jo dajte po potrebi popraviti. Roke in noge zmeraj držite v stran od rezalnega orodja, predvsem ko vključite motor.**
- **Nikoli ne uporabljajte nadomestnih delov in pribora, ki jih ni predvidel ali priporočal proizvajalec stroja.**
- **Pred preverjanjem, čiščenjem, delom na napravi ali ko je ne uporabljate, izvlecite omrežni vtičač.**
- **Ne nosite ohlapnih oblačil ali oblačil z visečimi pasovi ali vrvicami.**
- **Naprave ne uporabljajte na tlakovanih površinah, posutih z gramozom, na kateri lahko izvržen material povzroči poškodbe.**

- Preden zaženete napravo, zagotovite da je polnilni lijak prazen.
- Glavo in telo držite v varnostni razdalji od odprtine za vstavljanje materiala za rezanje.
- Rok, drugih delov telesa in oblačil ne smete vstavljati v lijak za polnjenje, v kanal za izmet rezanega materiala in v bližino drugih premičnih delov stroja.
- Zmeraj pazite na Vaše ravnotežje in stabilni položaj telesa. Ne nagibajte se naprej. Pri vnosu materiala nikoli ne stojte višje kot je naprava.
- Pri zagonu naprave vedno stojte zunaj izmetne cone.
- Če v rezilno orodje zaidejo tujki ali če proizvaja naprava nenavadne zvoke ali se nenavadno trese, takoj ugasnite motor in počakajte, da se naprava ustavi. Izvlecite električni priključni vtikač in izvršite sledeče korake:
 - Preverite, ali je naprava poškodovana.
 - Preverite, ali so vsi deli trdno pritrjeni in jih po potrebi pritegnite.
 - Poskrbite za zamenjavo vseh poškodovanih delov ali pa jih predajte na popravilo, pri čemer morajo imeti takšni deli enakovredne lastnosti.
- Če je naprava zamašena, izklopite motor in izvlecite omrežni vtikač, preden jo začnete čistiti.
- Pazite na to, da bo motor prost vseh odpadkov in drugega nakopičenega materiala tako, da boste zaščitili motor pred poškodbami ali možnim ognjem.
- Pazite na to, da bodo vsi pokrovi in odvodniki na svojem mestu in v dobrem delovnem stanju.
- Naprave ne prevažajte pri obratujočem motorju.
- Napravo izklopite, preden namestite in odstranite zbiralno posodo.
- Napravo uporabljajte le na prostem. Ohranjajte zadostno razdaljo do sten in drugih nepremičnih predmetov.
- Naprava se mora pred vzdrževanjem, premikanjem ali podobnim ohladiti.
- Naprave nikoli ne uporabljajte, ko se v njeni bližini nahajajo osebe.



- Pri vstavljanju materiala pazite posebej na to, da material ne bo vseboval kovinskih delov, kamnov, steklenic, doz ali drugih tujkov.
- Ne pustite, da bi se rezani material kopičil v območju izmeta, ker bi to lahko oviralo pravilni izmet in povzročilo vzratne sunke materiala skozi lijak za polnjenje.
- Pri vzdrževanju rezalnega orodja morate upoštevati, da se lahko le-to zaradi zagonskega mehanizma še zmeraj vrti tudi, ko motor z zaprtjem pokrova ne dela.
- Nosite glušnike in zaščitna očala. Nosite jih ves čas uporabe naprave.
- Pred zagonom naprave preverite, ali so dobro pritrjeni vsi vijaki, matice, zatiči in drugi pritrdilni elementi in zagotovite, da so pokrovi in zaščitne pokrovi na svojem mestu. Poškodovane ali nečitljive nalepke je potrebno zamenjati.
- Napravo uporabljajte samo z zaščitnim stikalom za okvarni tok s sprožilnim tokom največ 30 mA.

Pakiranje:

Naprava se nahaja v embalaži, da ne bi prišlo do poškodb med transportom. Ta embalaža je surovina in s tem ponovno uporabna ali pa jo je možno reciklirati:

Pri uporabi naprav je potrebno upoštevati nekaj varnostnih ukrepov, da bi preprečili poškodbe in materialno škodo.

- S pomočjo navodil za uporabo se seznanite s to napravo, pravilno uporabo in z varnostnimi predpisi.
- Le-te dobro shranite tako, da boste imeli zmeraj pri roki potrebne informacije.
- Če bi napravo izročili drugim osebam, Vas prosimo, da jim izročite tudi ta navodila za uporabo in varnostne napotke.

Ne prevzemamo garancije za nesrečo ali škodo, ki je nastala zaradi neupoštevanja teh navodil za uporabo.



Ostala tveganja

Tudi če to napravo uporabljate v skladu z namenom, ne morete povsem izključiti očitnih preostalih tveganj. Naslednje nevarnosti se lahko pojavijo v zvezi z zgradbo in izvedbo tega pripomočka:

- Nevarnost zmečkanin zaradi vpotega pri poseganju v polnilni jašek;
- Nevarnost opraskanin, zmečkanin ali ureznin pri delu brez zaščitnih rokavic;
- Nevarnost poškodovanja oči zaradi letečih delcev ali odrezanega materiala, ki ga zaluča nazaj, če pri delu ne nosite zaščitnih očal;
- Poškodbe sluha, če ne uporabljate primerne zaščite za ušesa.



Obseg dobave

2

- **Odprite embalažo in previdno vzemite napravo iz embalaže. Pozor! Naprava je težka. Napravo vedno dvignite iz embalaže v dvoje.**
- **Odstranite embalažni material in embalažne in transportne varovalne priprave (če obstajajo).**
- **Preverite, če je obseg dobave popoln.**
- **Preverite morebitne poškodbe naprave in delov pribora, do katerih bi lahko prišlo med transportom.**
- **Po možnosti shranite embalažo do poteka garancijskega roka.**

POZOR!

Naprava in embalažni material nista igrača za otroke! Otroci se ne smejo igrati s plastičnimi vrečkami, folijo in malimi deli opreme! Obstaja nevarnost zadušitve in zaužitja takšnih delov materiala!

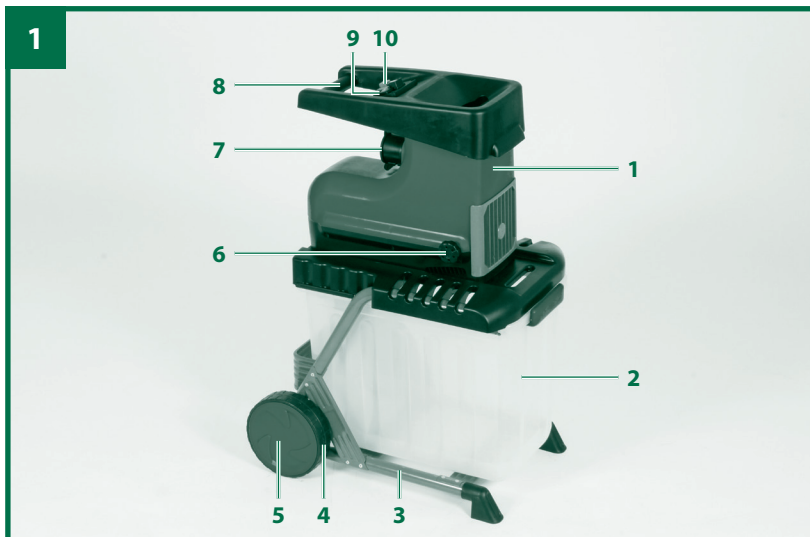
- **Originalna navodila za uporabo**
- **Motorna enota (1)**
- **Škatla za prestrezanje sesekljanega materiala (2)**
- **Podnožje (3)**
- **2 kolesi s kolesnimi pokrovi (4, 5)**
- **2 nogi (vklj. s pritrdilnim vijakom) (11)**
- **3 vijaki za montažo motorne enote (12)**
- **3 podložke za montažo motorne enote (13)**
- **2 kompleta vijakov za montažo koles (vklj. s kolesno pušo, podložkami in matico) (14)**
- **2 viličasta ključa (številka ključa 10/13) (15)**
- **Križni izvijač (16)**

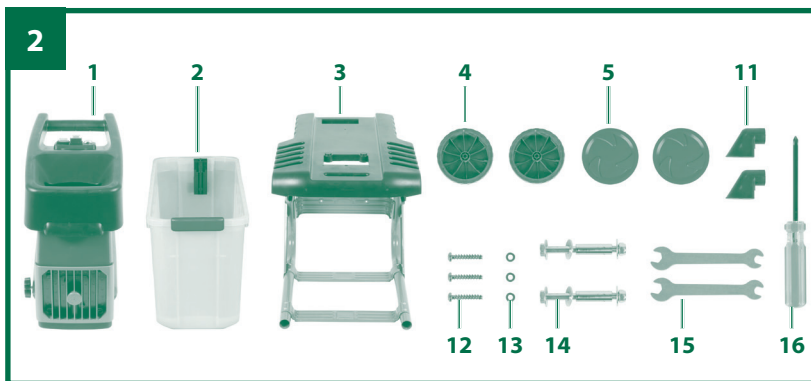


Opis naprave

3

1. Motorna enota
2. Škatla za prestrezanje sesekljanega materiala
3. Podnožje
4. Kolesa
5. Kolesni pokrovi
6. Glava za nastavitev protinoža
7. Vgrajen omrežni vtikač
8. Transportni ročaj
9. Preklopnik za smer obračanja
10. Stikalo za vklop (I)/izklop (0)
11. Noge (vklj. s pritrdilnimi vijaki)
12. vijaki za montažo motorne enote
13. podložke za montažo motorne enote
14. kompleta vijakov za montažo koles (vklj. s kolesno pušo, podložkami in matico)
15. viličasta ključa (številka ključa 10/13)
16. križni izvijač



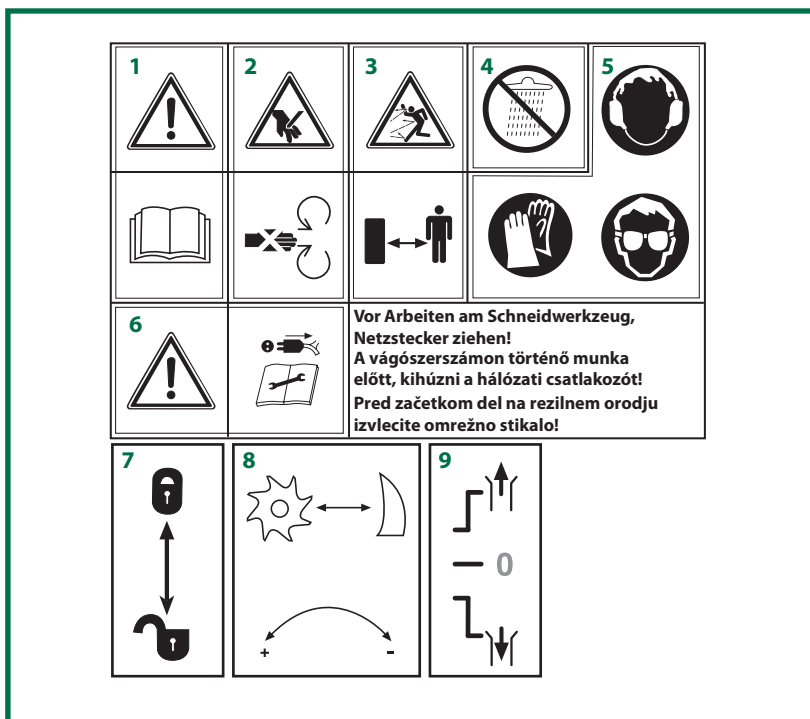


Opis tabel z napotki (glejte sl.) na napravi

1. **Pozor! Preberite navodila za uporabo in upoštevajte opozorilne in varnostne napotke.**
2. **Pozor pred vrtečimi se noži. Ne posegajte z rokami in nogami v odprtine, ko motor dela.**
3. **Pozor! Neudeležene osebe in živali naj se ne nahajajo v nevarnem območju.**
4. **Pozor! Napravo zaščitite pred vlago in je ne izpostavljajte dežju.**
5. **Pozor! Pri delu načeloma uporabljajte zaščitna očala, zaščito za ušesa, zaščitne rokavice in čvrsto delovno obleko!**
6. **Pred vsemi deli na napravi, kot so nastavitve, čiščenje itd. in v primeru poškodovanja omrežne napeljave napravo izklopite in vtičak izvlecite iz vtičnice.**
7. **Pojasnilo varnostnega stikala na lovilni škatli:**
 Stikalo v položaju „Ključavnica zaprta“: škatla za prestrazanje sesekljalnega materiala je zapahnjena. Napravo lahko vklopite. Stikalo v položaju „Ključavnica odprta“: Škatla za prestrazanje sesekljalnega materiala ni zapahnjena in jo je mogoče odstraniti. Naprave ne morete vklopiti.
8. **Pojasnilo ročice za nastavitev protinoža:**
 Z obračanjem v desno se razdalja rezilnega valja do protinoža manjša. Z obračanjem v levo se razdalja rezilnega valja do protinoža večja.

- 9. Razlaga preklopnika za smer obračanja:**
Položaj "↑": Smer obračanja nazaj, za odstranitev zamašitev.
Položaj „0“: Nevtralni položaj, motor ne teče.
Položaj "↓": Smer obračanja naprej, normalno obratovanje.

Pozor: Po ustavitvi se noži še nekaj časa obračajo!



Uporaba

4

Tihi sesekljalnik je namenjen za sesekljanje odrezanih delov dreves in živih mej. V lijak za polnjenje vstavljajte biološko razgradni material kot npr. listje, veje, itd. Naprave ne uporabljajte za mehke materiale, recimu kuhinjske odpadke, saj bi enoto za sekljanje zamašili.

Stroj je dovoljeno uporabljati samo za namene, za katere je bil konstruiran. Vsaka druga uporaba ni dovoljena. Za kakršnokoli škodo ali poškodbe, ki bi nastale zaradi nedovoljene uporabe, nosi odgovornost uporabnik / upravljalec, ne pa proizvajalec.

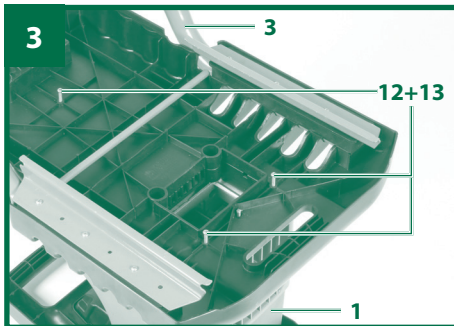


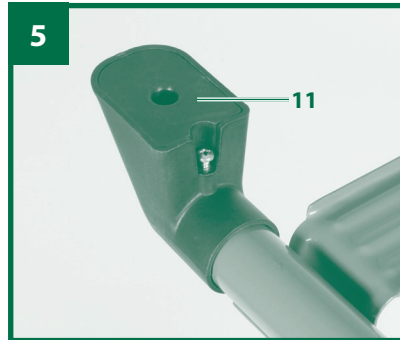
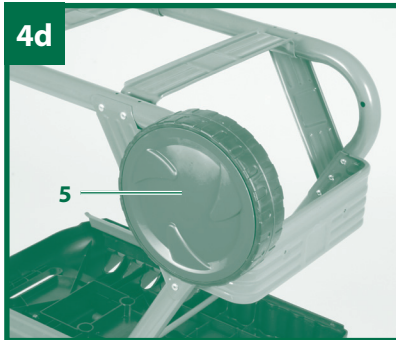
Pred uporabo

5

Montaža

1. Enoto motorja (sl. 3/pol. 1) privijačite na podnožje (sl. 3/pol. 3). Uporabite vijak (sl. 3/pos. 12) in podložko (sl. 3/pol. 13).
2. Kolesa montirajte na podnožje. Snemite kolesne pokrove s koles. V vrtino kolesa potisnite po eno pušo (sl. 4a). Nato po 1 vijak s podložko od strani kolesa s prečkami potisnite skozi pušo (sl. 4b) in kolesa privijačite na podnožje (sl. 4c). Pred in za ocevje položite po eno podložko. Varovalne matice pritegnite le toliko, da se kolesa še rahlo obračajo. Kolesne pokrove (sl. 4d/pol. 5) ponovno potisnite na kolesa (sl. 4d).
3. Noge (sl. 5/pol. 11), kot je predstavljeno v sl. 5, montirajte na podnožje. Zagotovite, da so vijaki dobro pritegnjeni. Nato napravo obrnite in postavite na kolesa in noge.
4. Škatlo za prestrzanje sesekljanega materiala z varnostnim stikalom (sl. 6a/pol. 2) potisnite naprej v sprejem. Pazite, da teče škatla za prestrzanje sesekljanega materiala nad vodilnimi tirnicami (sl. 6a/pol. A).
5. Škatlo za prestrzanje sesekljanega materiala zapahnite tako, da varnostno stikalo potisnete navzgor (sl. 6b/pol. B).





Upoštevajte čas dela v skladu z zakonskimi predpisi o zaščiti pred hrupom, ki so lahko različni glede na lokacijo.

6.1 Električni priključek

Napravo priključite s podaljškom na vgrajen omrežni vtikač (sl. 7/ pol. C). Upoštevajte navedbe v varnostnih napotkih.

6.2 Stikalo za vklop/izklop (Slika 7/Pol. I/0)

- Za vklop naprave pritisnite zeleno stikalo za vklop (I).
- Za izklop pritisnite rdečo stikalo za izklop (0).

Opozorilo: Naprava je opremljena s stikalom za ničto napetost. Ta prepreči, da bi se naprava po prekinitvi toka nenamerno znova zagnala.

6.3 Varnostno stikalo (sl. 6B/pol. B)

Za delovanje se mora škatla za prestrezanje sesekljanega materiala nahajati v svojem položaju, varnostno stikalo, predstavljeno na sl. 6b, pa mora biti v zgornjem položaju.

6.4 Preklopnik za smer obračanja (sl. 7/pol. D)

Pozor! Preklopnik za smer obračanja aktivirajte le, ko je naprava izklopljena.

Položaj „↓“

Nož samodejno vpotegne in seseklja material.



Položaj „↑“

Nož deluje v nasprotni smeri obračanja, da sprosti zagozdeni material. Po preklopu preklopnika za smer obračanja v položaj „↑“, držite zeleni gumb stikala za vklop/izklop. Nož se prestavi v nasprotno smer obračanja. Ko stikalo za vklop/izklop izpustite, se naprava samodejno ustavi.

Pozor! Vedno počakajte, da se naprava ustavi, preden jo spet vklopite.

Opozorilo: Pri srednjem položaju preklopnika za smer obračanja se motor ne zažene.

Preveliki kosi ali deli lesa se po večkratnem aktiviranju odstranijo v smeri rezanja in v smeri sproščanja zagozdenega materiala.

6.5 Zaščita motorja (sl. 7/pol. E)

Preobremenitev (npr. zagozditev noža) povzroči po nekaj sekundah zastoj naprave. Za zaščito motorja pred poškodbami stikalo za zaščito motorja samodejno izklopi dovod toka. Počakajte vsaj 1 minuto, preden lahko pritisnete ponastavitveno tipko (sl. 7/pol. E) za nov zagon. Nato pritisnite na stikalo za vklop. Če je nož blokiran, vklopite stikalo za smer obračanja v položaj „↑“, preden napravo ponovno vklopite.

6.6 Napotki za delo

- Uporabljajte rokavice za delo, zaščitna očala in zaščito za ušesa.
- Material, ki ga želite sesekljati, vstavite v lijak za polnjenje.
- Vstavljeni material za rezanje naprava avtomatsko povleče v notranjost.
POZOR! Daljši iz naprave štleči kosi materiala za rezanje lahko pri vstavljanju sunkovito skočijo ven in zato poskrbite za zadostno varnostno razdaljo.
- Vstavljajte samo toliko materiala za rezanje, da ne boste zamašili lijaka za polnjenje.



- Ne režite mehkih odpadkov (npr. kuhinjski odpadki), temveč le-te dajte neposredno v kompostiranje.
- Močno razvejani, listnati material najprej razrežite do konca in šele potem vstavljajte novi material za rezanje.
- Odprtina za izmet rezanega materiala ne sme biti zamašena z razrezanim materialom, kajti obstaja nevarnost zastojev.
- Prezračevalne reže ne smejo biti prekrite.
- Izogibajte se neprekinjenemu vstavljanju težkega materiala ali debelih vej. To lahko povzroči blokado nožev.
- Uporabljajte pripomoček (iz lesa) za odstranjevanje blokiranih predmetov iz odprtine polnilnega lijaka oz. kljuko za odstranjevanje takšnih predmetov iz odprtine za izmet materiala.

Opozorilo: sesekljeni material rezilni valj zmečka, raztrga in razreže, kar olajša postopek kompostiranja.

6.7 Praznjenje škatle za prestrezanje sesekljanega materiala

Stanje polnosti škatle za prestrezanje sesekljanega materiala lahko opazujete na stranski špranji pokrova.

Škatlo za prestrezanje sesekljanega materiala pravočasno izpraznite, da se ne napolni preveč.

Pri praznjenju ravnajte tako:

- Napravo izklopite na stikalu za vklop/izklop.
- Škatlo za prestrezanje sesekljanega materiala odpahnite. V tan amen potisnite varnostno stikalo (sl. 6b/pol. B) navzdol.
- Škatlo za prestrezanje sesekljanega materiala odstranite naprej.

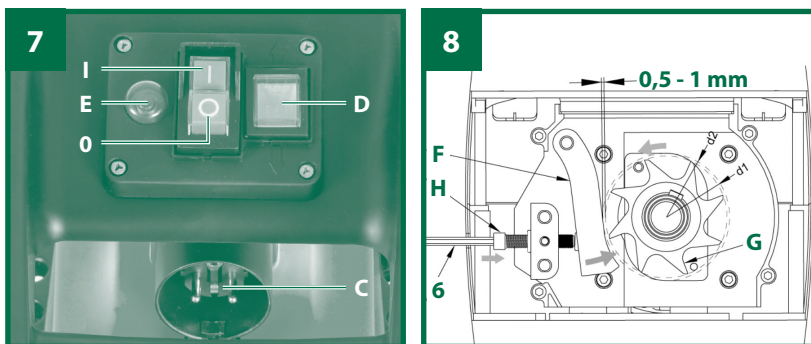
6.8 Nastavitev protinoža (sl. 8)

Protinož in rezilni valj sta tovarniško optimalno nastavljena. Le v primeru obrabe je treba protinož naknadno nastaviti (napravo v ta namen vklopite). Za optimalno obratovanje mora razdalja med protinožem (sl. 8/pol. F) in noži za sekljanje (sl. 8/pol. G) znašati pribl. 0,50 mm.



Na desni strani plastičnega ohišja je nastavitvena naprava. Glavo obračajte v desno, da se vijak (sl. 8/pol. H) obrača proti nožu za sekljanje. Obračajte jo, da začutite rahli upor in nato glavo obrnite za pol obrata nazaj. Preverite po nastavitvi, ali nož reže kot želite.

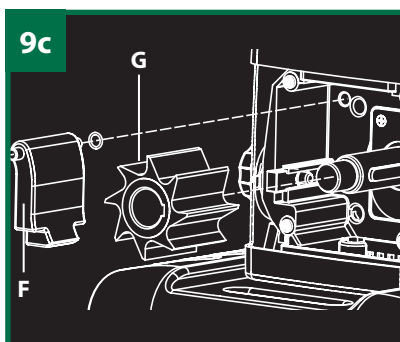
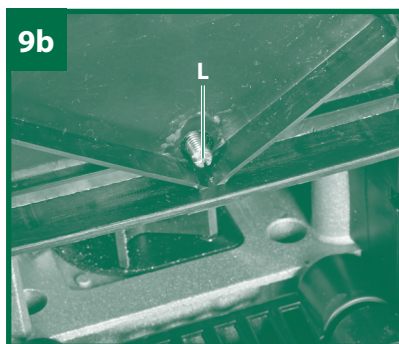
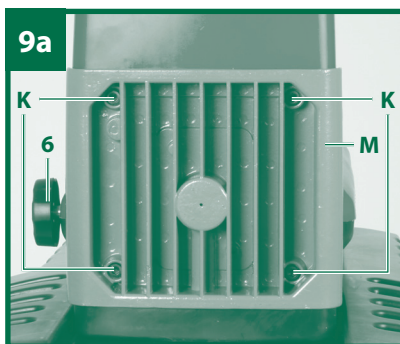
POZOR: Če se nož za sekljanje dotika protinoža, se brusi in iz izmetne odprtine lahko padajo majhni kovinski ostružki. To ni napaka, vendar je potrebna ustrezna naknadna nastavev, sicer se protinož prehitro obrabi.



Za zamenjavo nožev za sekljanje in protinožev lahko ohišje sekljalnika odprete. Držite se sledečih navodil:

- **Izklopite napravo in izvlecite električni vtičač.**
- **Odpahnite in odstranite škatlo za prestrezanje sesekljanega materiala.**
- **Glavo za nastavev protinožev (sl. 9a/pos. 6) odpustite za pribl. 5 obratov.**
- **Povsem odpustite 4 vijake z notranjim šestrobom (sl. 9a/pol. K).**
- **Opozorilo: Vijake z notranjim šestrobom lahko le odpustite, ne pa tudi snamete.**
- **Varovalni vijak na spodnji strani naprave (sl. 9b/pol. L) povsem odpustite.**

- Sedaj lahko pokrov (sl. 9a/pol. M) odstranite.
- Nož za sekljanje (sl. 9c/pol. G) in protinož (sl. 9c/pol. F) lahko sedaj odstranite in preverite. Obrabljene ali poškodovane dele morate zamenjati. Uporabite nadomestne dele, ki jih je predvidel izdelovalec (glejte „Naročanje nadomestnih delov“). Zagotovite, da so noži za sekljanje pravilno naravnani (upoštevajte upognjenost rogljev noža).
- Za montažo ravnajte v nasprotnem vrstnem redu. Pazite na dobro pritrditev vijakov.
- Nazadnje morate protinož na novo nastaviti, kot je opisano zgoraj.



Vzdrževanje in skladiščenje

Pozor! Pred vsemi čistilnimi in vzdrževalnimi deli izklopite napravo in izvlecite omrežni vtičač.

- Redno čistite napravo. S tem boste zagotovili funkcionalnost in dolgo življenjsko dobo naprave.
- Vzdržujte prezračevalne reže v čistem stanju med obratovanjem naprave.
- Plastično ohišje in plastične dele čistite z blagim gospodinjskim čistilnim sredstvom in z vlažno krpo. Za čiščenje ne uporabljajte agresivnih čistil ali razredčil.
- Naprave ne škropite z vodo.
- Brezpogojno preprečite vstop vode v napravo.
- Pritrdilne vijake podnožja občasno preverite, ali so dobro pritrjeni.
- Če naprave dalj časa ne uporabljate, jo zaščitite z okolju prijaznim oljem pred rjavenjem.
- Napravo hranite v suhem prostoru.
- Napravo skladiščite izven dosega otrok.

Odstranjevanje in ponovna uporaba

Naprava se nahaja v embalaži, da ne bi prišlo do poškodb med transportom. Ta embalaža je surovina in s tem ponovno uporabna ali pa jo je možno reciklirati. Naprava in njen pribor sta izdelana iz različnih materialov kot npr. kovine in plastika. Pokvarjene sestavne dele odstranite med posebne odpadke. V ta namen povprašajte v tehnični trgovini ali na občinski upravi!



Tehnični podatki

Omrežna napetost	230 V ~ 50 Hz
Sprejem moči	2500 Watt (S6-40 %)
.....	2000 W S1
Vrsta zaščite	IP24
Število vrtljajev v prostem teku rezilni valj	40 min ⁻¹
Debelina vej	največ 40 mm
Teža	30 kg

Način obratovanja S6 (40 %) označuje obremenitveni profil, pri katerem traja obremenitev 4 min in prosti tek 6 min. Maks. glede na sestavo materiala, ki ga sekljate.

Hrup in vibracije

Vrednosti hrupa in vibracij so bile izmerjene v skladu z EN 13683, Anhang F + 2000/14/EC, 2005/88/EC.

Izmerjen nivo zvočnega tlaka L_{pA}	83,6 dB(A)
Izmerjen nivo zvočne moči L_{WA}	91,8 dB(A)
Negotovost K_{pA}	3 dB
Garantirani nivo zvočne moči L_{WA}	95 dB(A)
Negotovost K_{WA}	3 dB

Uporabljajte zaščito za ušesa.

Učinkovanje hrupa lahko povzroči izgubo sluha.

Naročanje nadomestnih delov

Pri naročanju nadomestnih delov je potrebno navesti naslednje navedbe;

- Tip naprave
- Art. številko naprave
- Ident-številko naprave
- številko potrebnega nadomestnega dela

Aktualne cene in informacije lahko najdete na spletni strani:

www.isc-gmbh.info



Načrt iskanja napak

Napaka	Vzrok	Odprava napak
Motor ne dela	<p>Prekinitev toka</p> <p>Sprožitev zaščite motorja</p> <p>Varnostno stikalo ne daje kontakta</p> <p>Preklopnik za smer obračanja je v srednjem položaju</p>	<p>Preverite omrežno napeljavo, vtikač in varovalko</p> <p>Stisnite ponastavitveno tipko (glejte točko 6.5)</p> <p>Pravilno vstavite škatlo za prestrezanje in varnostno stikalo potisnite navzgor, da zaskoči</p> <p>Nastavite smer obračanja na preklopniku za smer obračanja</p>
Material, ki ga želite sesekljati, se ne vpotegne	<p>Nož za sekljanje teče nazaj</p> <p>Zastoj materiala v polnilnem lijaku</p> <p>Nož za sekljanje je zagozden</p>	<p>Preklopite smer obračanja</p> <p>Preklopite smer obračanja in material izvlecite iz polnilnega lijaka. Na novo uvedite debele veje, tako da nož ne zarezje takoj v obstoječo zarezo.</p> <p>Preklopite smer obračanja. Nož sprostí zagozden material.</p>
Material, ki se seklja, se ne seseklja pravilno	Protinož je napačno nastavljen	Nastavite protinož. Glejte poglavje 6.8



Samo za dežele članice EU:

Ne mečite električnega orodja med hišne odpadke.

V skladu z evropsko smernico 2002/96/EG o starih električnih in elektronskih aparatih in uporabo državnih zakonov je potrebno električna orodja zbirati ločeno in odstranjevati v namen reciklaže v skladu s predpisi o varovanju okolja.

Reciklažna alternativa za poziv za vračanje:

Lastnik električnega aparata je namesto vračanja aparata dolžan sodelovati pri pravilnem recikliranju v primeru odpovedi lastništvu aparata. Stari aparat se lahko v ta namen preda tudi na prevzemnem mestu, katero izvaja odstranjevanje v smislu državnega zakona o ravnanju z odpadki. To se ne nanaša na starim aparatom priloženih delov pribora in pripomočkov brez električnih sestavnih delov.

Ponatis ali druge vrste razmnoževanje dokumentacije in spremljajočih dokumentov proizvodov proizvajalca, tudi v izvlečkih, je dovoljeno samo z izrecnim soglasjem firme ISC GmbH.

Tehnične spremembe pridržane

Napotek!

Pri zagonu te opreme lahko pride do kratkotrajnega upada napetosti, zlasti, če je kakovosti omrežja slaba. Ti upadi lahko vplivajo na druge naprave (npr. migetanje luči). Pri omrežni impendanci $Z_{\text{maks}} < 0,399 \text{ OHM}$ take motnje niso pričakovane. (Za več informacij se obrnite na lokalno podjetje za oskrbo z energijo).

Garancijski List

8

Garancijska doba traja 3 leta in začne teči z dnem nakupa oziroma na dan predaje blaga ter velja le za izdelke, ki so bili kupljeni na območju Republike Slovenije. Pri uveljavljanju garancije je potrebno predložiti račun in izpolnjen garancijski list. Zato vas prosimo, da račun in garancijski list shranite!

Proizvajalec jamči brezplačno odpravo pomanjkljivosti, ki so posledica napak materiala ali proizvodnje, s pomočjo popravila ali menjave. V primeru, da popravilo ali zamenjava izdelka nista mogoča, proizvajalec kupcu vrne kupnino. Garancija ne velja za škodo, nastalo zaradi nesreč, nepredvidenih dogodkov (na primer strele, vode, ognja itd.), nepravilne uporabe ali nepravilnega transporta, neupoštevanja varnostnih in vzdrževalnih predpisov ali zaradi nestrokovnega posega v izdelek.

Sledi vsakodnevne rabe izdelka (praske, odrgnine itd.) niso predmet garancije. Garancija ne izključuje pravic potrošnika, ki izhajajo iz odgovornosti prodajalca za napake na izdelku.

Ob prevzemu izdelka, katerega je potrebno popraviti, servisno podjetje in prodajalec ne prevzemata odgovornosti za shranjene podatke oz. nastavitve. Popravila, ki se opravijo po izteku garancijske dobe, so ob predhodnem obvestilu plačljive.

Proizvajalec jamči za kakovost oziroma brezhibno delovanje izdelka v garancijskem roku, ki začne teči z izročitvijo blaga. Če popravila ni mogoče izvesti v 45 dnevem roku, bo izdelek popravljen, zamenjan ali pa bo ob soglasju kupca, povrnjena kupnina. Garancijska doba se podaljša za čas popravila. Proizvajalec je po poteku garancijske dobe dolžan zagotavljati servisiranje in nadomestne dele za obdobje 3 leta po preteku garancijske dobe. Če se servis za izdelek nahaja v tujini, se lahko kupec oglasi v najbližji Hofer prodajalni, od koder bo izdelek posredovan na ustrezen servis.

Naslov(i) servisa:	GMA Elektromehanika d.o.o., Cesta Andreja Bitenca 115, SLO-1000 Ljubljana
Pomoč po telefonu:	00386 15838304 / 00386 41600170
Oznaka proizvajalca/uvoznika:	Einhell Germany AG, Wiesenweg 22, D-94405 Landau
E-pošta:	isc@siol.net
Oznaka izdelka:	Tihi drobilnik GLLH 2546
Številka izdelka/proizvajalca:	34.305.94
Številka izdelka:	32555
Obdobje akcije:	09/2013
Podjetje in sedež prodajalca:	Hofer trgovina d.o.o., Kranjska cesta 1, 1225 Lukovica

Opis napake:

.....

Ime kupca:

Poštna številka in kraj:

Ulica:

Tel./e-pošta:

Podpis:



Konformitätserklärung

- ① erklårt folgende Konformität gemäß EU-Richtlinie und Normen für Artikel
- ② explains the following conformity according to EU directives and norms for the following product
- ③ déclare la conformité suivante selon la directive CE et les normes concernant l'article
- ④ dichiara la seguente conformità secondo la direttiva UE e le norme per l'articolo
- ⑤ verklaart de volgende overeenstemming conform EU richtlijn en normen voor het product
- ⑥ declara la siguiente conformidad a tenor de la directiva y normas de la UE para el artículo
- ⑦ declara a seguinte conformidade, de acordo com a directiva CE e normas para o artigo
- ⑧ attestterer følgende overensstemmelse i medfør af EU-direktiv samt standarder for artikel
- ⑨ förklarar följande överensstämmelse enl. EU-direktiv och standarder för artikeln
- ⑩ vakuuttaa, että tuote täyttää EU-direktiivin ja standardien vaatimukset
- ⑪ tőendab toote vastavust EL direktiivile ja standarditele
- ⑫ vydává následující prohlášení o shodě podle směrnic EU a norem pro výrobek
- ⑬ potvrđuje sledeću skladnost s smernico EU in standardi za izdelek
- ⑭ vydáva nasledujúce prehlásenie o zhode podľa smernice EÚ a noriem pre výrobok
- ⑮ a cikkéhez az EU-irányvonal és Normák szerint a következı konformitást jelenti ki
- ⑯ deklaruje zgodność wymienionego poniżej artykułu z następującymi normami na podstawie dyrektywy WE.
- ⑰ декларира съответното съответствие съгласно Директива на ЕС и норми за артикул
- ⑱ paskaidro šādu atbilstību ES direktīvai un standartiem
- ⑲ apibūdina šį atitikimą EU reikalavimams ir prekės normoms
- Ⓜ declară următoarea conformitate conform directivei UE și normelor pentru articolul
- Ⓝ δηλώνει την ακόλουθη συμμόρφωση σύμφωνα με την Οδηγία ΕΚ και τα πρότυπα για το προϊόν
- Ⓞ потврђује слједещу усклађеност према смјерницама ЕУ и нормама за артикл
- Ⓟ потврђује слједещу усклађеност према смјерницама ЕУ и нормама за артикл
- Ⓠ потврђује следећу усклађеност према смјерницама ЕЗ и нормама за артикл
- Ⓡ следующим удостоверяется, что следующие продукты соответствуют директивам и нормам ЕС
- Ⓢ проголошує про зазначену нижче відповідність виробу директивата та стандартам ЕС на виріб
- Ⓣ ја изјавува следната сообразност согласно ЕУ-директивата и нормите за артикли
- Ⓤ Ürünü ile ilgili AB direktifleri ve normları gereğince aşağıda açıklanan uygunluğu belirtir
- Ⓥ erklærer følgende samsvar i henhold til EU-direktivet og standarder for artikkel
- Ⓦ Lýsir uppfyllingu EU-reglana og annarra staðla vöru

Gartenhäcksler GLLH 2546 (Gardenline)

- | | |
|---|--|
| <input type="checkbox"/> 87/404/EC_2009/105/EC | <input checked="" type="checkbox"/> 2006/42/EC |
| <input type="checkbox"/> 2005/32/EC_2009/125/EC | <input type="checkbox"/> Annex IV
Notified Body:
Notified Body No.:
Reg. No.: |
| <input checked="" type="checkbox"/> 2006/95/EC | |
| <input type="checkbox"/> 2006/28/EC | |
| <input type="checkbox"/> 2004/108/EC | <input checked="" type="checkbox"/> 2000/14/EC_2005/88/EC |
| <input type="checkbox"/> 2004/22/EC | <input checked="" type="checkbox"/> Annex V |
| <input type="checkbox"/> 1999/5/EC | <input type="checkbox"/> Annex VI
Noise: measured L _{WA} = 91,8 dB (A); guaranteed L _{WA} = 95 dB (A)
P = KW; L/Ø = cm
Notified Body: |
| <input type="checkbox"/> 97/23/EC | |
| <input type="checkbox"/> 90/396/EC_2009/142/EC | <input type="checkbox"/> 2004/26/EC
Emission No.: |
| <input type="checkbox"/> 89/686/EC_96/58/EC | |
| <input checked="" type="checkbox"/> 2011/65/EC | |

Standard references: EN 13683; EN 60335-1; EN 62233;
EN 55014-1; EN 55014-2; EN 61000-3-2; EN 61000-3-11

Landau/Isar, den 09.01.2013

Weichselgartner/General Manager

Gao/Product-Management

First CE: 13
Art.No.: 34.305.94 I.No.: 11013
Subject to change without notice

Archive-File/Record: NAPR007668
Documents registrar: Alexander Scheiff
Wiesenweg 22, D-94405 Landau/Isar





EH 04/2013 (01)