

Ⓟ **Bedienungsanleitung
Kompressor**



CE

Art.-Nr.: 40.072.78

I.-Nr.: 01025

TCK 210/8



Gebrauchsanweisung beachten!



Warnung vor elektrischer Spannung



Warnung vor heißen Teilen



Gehörschutz tragen!

Allgemeine Sicherheitshinweise

Achtung! Beim Gebrauch dieses Kompressors sind zum Schutz gegen elektrischen Schlag, Verletzungs- und Brandgefahr folgende grundsätzliche Sicherheitsmaßnahmen zu beachten. Lesen und beachten Sie diese Hinweise, bevor Sie das Gerät benutzen.

1. **Halten Sie Ihren Arbeitsbereich in Ordnung**
– Unordnung im Arbeitsbereich ergibt Unfallgefahr.
2. **Berücksichtigen Sie Umgebungseinflüsse**
– Setzen Sie den Kompressor nicht dem Regen aus. Benutzen Sie den Kompressor nicht in feuchter oder nasser Umgebung. Sorgen Sie für gute Beleuchtung. Benutzen Sie den Kompressor nicht in der Nähe von brennbaren Flüssigkeiten oder Gasen.
3. **Schützen Sie sich vor elektrischem Schlag**
– Vermeiden Sie Körperberührung mit geerdeten Teilen, zum Beispiel Rohren, Heizkörpern, Herden, Kühlschränken.
4. **Halten Sie Kinder fern!**
– Lassen Sie andere Personen nicht den Kompressor oder das Kabel berühren, halten Sie sie von Ihrem Arbeitsbereich fern.
5. **Bewahren Sie Ihren Kompressor sicher auf**
– Der unbenutzte Kompressor sollte in trockenem, verschlossenem Raum und für Kinder nicht erreichbar aufbewahrt werden.
6. **Überlasten Sie Ihren Kompressor nicht**
– Sie arbeiten besser und sicherer im angegebenen Leistungsbereich.
7. **Tragen Sie geeignete Arbeitskleidung**
– Tragen Sie keine weite Kleidung oder Schmuck. Sie können von beweglichen Teilen erfaßt werden. Bei Arbeiten im Freien sind Gummihandschuhe und rutschfestes Schuhwerk empfehlenswert. Tragen Sie bei langen Haaren ein Haarnetz.
8. **Benutzen Sie eine Schutzbrille**
– Verwenden Sie eine Atemmaske bei stauberzeugenden Arbeiten.
9. **Zweckentfremden Sie nicht das Kabel**
– Ziehen Sie den Kompressor nicht am Kabel, und benutzen Sie es nicht, um den Stecker aus der Steckdose zu ziehen. Schützen Sie das Kabel vor Hitze, Öl und scharfen Kanten.
10. **Überdehnen Sie nicht Ihren Standbereich**
– Vermeiden Sie abnormale Körperhaltung. Sorgen Sie für sicheren Stand, und halten Sie jederzeit das Gleichgewicht.
11. **Pflegen Sie Ihren Kompressor mit Sorgfalt**
– Halten Sie Ihren Kompressor sauber, um gut und sicher zu arbeiten. Befolgen Sie die Wartungsvorschriften. Kontrollieren Sie regelmäßig den Stecker und das Kabel, und lassen Sie diese bei Beschädigung von einem anerkannten Fachmann erneuern. Kontrollieren Sie Verlängerungskabel regelmäßig und ersetzen Sie beschädigte.
12. **Ziehen Sie den Netzstecker**
– Bei Nichtgebrauch, vor der Wartung.
13. **Lassen Sie keine Werkzeugschlüssel stecken**
– Überprüfen Sie vor dem Einschalten, daß die Schlüssel und Einstellwerkzeuge entfernt sind.
14. **Vermeiden Sie unbeabsichtigten Anlauf**
– Vergewissern Sie sich, daß der Schalter beim Anschluß an das Stromnetz ausgeschaltet ist.
15. **Verlängerungskabel im Freien**
– Verwenden Sie im Freien nur dafür zugelassene und entsprechend gekennzeichnete Verlängerungskabel.
16. **Seien Sie stets aufmerksam**
– Beobachten Sie Ihre Arbeit. Gehen Sie vernünftig vor. Verwenden Sie den Kompressor nicht, wenn Sie unkonzentriert sind.
17. **Kontrollieren Sie Ihren Kompressor auf Beschädigungen**
– Vor weiterem Gebrauch des Kompressors die Schutzrichtungen oder leicht beschädigte Teile sorgfältig auf ihre einwandfreie und bestimmungsgemäße Funktion überprüfen. Überprüfen Sie, ob die Funktion beweglicher Teile in Ordnung ist, ob sie nicht klemmen oder ob Teile beschädigt sind. Sämtliche Teile müssen richtig montiert sein um alle Bedingungen des Gerätes zu gewährleisten. Beschädigte Schutzrichtungen und Teile sollen sachgemäß durch eine Kundendienstwerkstatt repariert oder ausgewechselt werden, soweit nichts anderes in den Betriebsanleitungen angegeben ist. Beschädigte Schalter müssen bei einer Kundendienstwerkstatt ersetzt werden. Benützen Sie keine Werkzeuge, bei denen sich der Schalter nicht ein- und ausschalten läßt.
18. **Achtung!**
– Zu Ihrer eigenen Sicherheit, benutzen Sie nur Zubehör und Zusatzgeräte, die in der Bedienungsanleitung angegeben oder vom Hersteller empfohlen oder angegeben werden. Der Gebrauch anderer als der in der Bedienungsanleitung oder im Katalog empfohlenen Einsatzwerkzeuge oder Zubehöre kann eine persönliche Verletzungsgefahr für Sie bedeuten.
19. **Reparaturen nur vom Elektrofachmann**
Reparaturen dürfen nur von einer Elektrofachkraft ausgeführt werden, andernfalls können Unfälle für den Betreiber entstehen.
20. **Geräusch**
Bei Verwendung des Kompressors Gehörschutz tragen.
Bewahren Sie die Sicherheitshinweise gut auf.

D**Vor Inbetriebnahme lesen Sie bitte die Anleitung sorgfältig durch!**

Technische Daten	
Netzanschluß	230 V ~ 50 Hz
Motorleistung kW/PS	1,5 / 2
Kompressor-Drehzahl min ⁻¹	2850
Betriebsdruck bar	8
Druckbehältervolumen (in Liter)	24
Theo. Ansaugleistung l/min.	210
Schalleistungspegel LWA in dB (A)	97
Schalldruckpegel LPA in dB (A)	92
Schutzart	IP 20
Gerätegewicht in kg	31

Hinweise zur Aufstellung

- Überprüfen Sie das Gerät auf Transportschäden. Etwaige Schäden sofort dem Transportunternehmen melden, mit dem der Kompressor angeliefert wurde.
- Vor Inbetriebnahme muß der Ölstand in der Kompressorpumpe kontrolliert werden.
- Die Aufstellung des Kompressors sollte in der Nähe des Verbrauchers erfolgen.
- Lange Luftleitung und lange Zuleitungen (Verlängerungen) sind zu vermeiden.
- Auf trockene und staubfreie Ansaugluft achten.
- Den Kompressor nicht in einem feuchten oder naßen Raum aufstellen.
- Der Kompressor darf nur in geeigneten Räumen (gut belüftet, Umgebungstemperatur +5° / 40°C) betrieben werden. Im Raum dürfen sich kein Staub, keine Säuren, Dämpfe, explosive oder entflammbare Gase befinden.
- Der Kompressor ist geeignet für den Einsatz in trockenen Räumen. In Bereichen, wo mit Spritzwasser gearbeitet wird, ist der Einsatz nicht zulässig.

Sicherheitshinweise zum Arbeiten mit Druckluft und Farbspritzen

Verdichter und Leitungen erreichen im Betrieb hohe Temperaturen. Berührungen führen zu Verbrennungen.

Die vom Verdichter angesaugten Gase oder Dämpfe sind frei von Beimengungen zu halten, die in dem Verdichter zu Bränden oder Explosionen führen können.

Beim Lösen der Schlauchkupplung ist das Kupplungsstück des Schlauches mit der Hand festzuhalten, um Verletzungen durch den zurückschnellenden Schlauch zu vermeiden.

Bei Arbeiten mit der Ausblaspistole Schutzbrille tragen. Durch Fremdkörper und weggeblasene Teile können leicht Verletzungen verursacht werden.

Mit der Ausblaspistole keine Personen anblasen oder Kleidung am Körper reinigen.

Sicherheitshinweise beim Farbspritzen beachten!

- Keine Lacke oder Lösungsmittel mit einem Flammpunkt von weniger als 21° C verarbeiten.
- Lacke und Lösungsmittel nicht erwärmen.
- Werden gesundheitsschädliche Flüssigkeiten verarbeitet, sind zum Schutz Filtergeräte (Gesichtsmasken) erforderlich. Beachten Sie auch die von den Herstellern solcher Stoffe gemachten Angaben über Schutzmaßnahmen.
- Die auf den Umverpackungen der verarbeiteten Materialien aufgetragenen Angaben und Kennzeichnungen der Gefahrstoffverordnung sind zu beachten. Gegebenenfalls sind zusätzliche Schutzmaßnahmen zu treffen, insbesondere geeignete Kleidung und Masken zu tragen.

D

- Während des Spritzvorgangs sowie im Arbeitsraum darf nicht geraucht werden. Auch Farbdämpfe sind leicht brennbar.
- Feuerstellen, offenes Licht oder funkenschlagnende Maschinen dürfen nicht vorhanden bzw. betrieben werden.
- Speisen und Getränke nicht im Arbeitsraum aufbewahren oder verzehren. Farbdämpfe sind schädlich.
- Der Arbeitsraum muß größer als 30 m³ sein und es muß ausreichender Luftwechsel beim Spritzen und Trocknen gewährleistet sein. Nicht gegen den Wind spritzen. Grundsätzlich beim Verspritzen von brennbaren bzw. gefährlichen Spritzgütern die Bestimmungen der örtlichen Polizeibehörde beachten.
- In Verbindung mit dem PVC-Druckschlauch keine Medien wie Testbenzin, Butylalkohol und Methylenchlorid verwenden (verminderte Lebensdauer).

Betrieb von Druckbehältern nach Druckbehälterverordnung

1. Wer einen Druckbehälter betreibt, hat diesen in einem ordnungsgemäßen Zustand zu erhalten, ordnungsgemäß zu betreiben, zu überwachen, notwendige Instandhaltungs- und Instandsetzungsarbeiten unverzüglich vorzunehmen und die den Umständen nach erforderlichen Sicherheitsmaßnahmen zu treffen.
2. Die Aufsichtsbehörde kann im Einzelfall erforderliche Überwachungsmaßnahmen anordnen.
3. Ein Druckbehälter darf nicht betrieben werden, wenn er Mängel aufweist, durch die Beschäftigte oder Dritte gefährdet werden.
4. Der Druckbehälter ist regelmäßig auf Beschädigungen, wie z. B. Rost zu kontrollieren.

Stellen Sie Beschädigungen fest, so wenden Sie sich bitte an die Kundendienstwerkstatt.

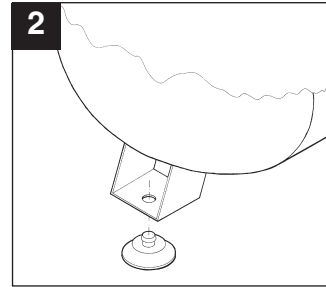
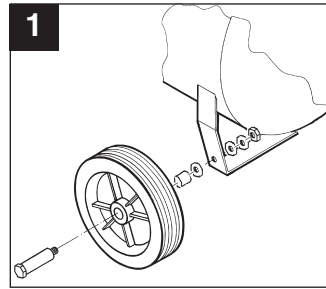
Zur Inbetriebnahme

Montage der Laufräder:

Die beiliegenden Laufräder müssen entsprechend der Zeichnung 1 montiert werden.

Montage des Gummipuffers:

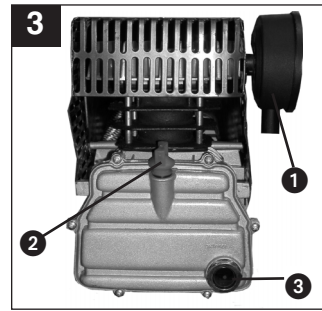
Der beiliegende Gummipuffer muß entsprechend der Zeichnung 2 am Stützfuß montiert werden.



Austausch Ölverschluß und Montage Luftfilter:

Entfernen Sie mit einem Schraubenzieher den Deckel der Öleinfüllöffnung und setzen Sie den beiliegenden Verschlußstopfen (2) in die Öleinfüllöffnung.

Schrauben Sie den Luftfilter (1) in die seitliche Bohrung der Kompressorpumpe.

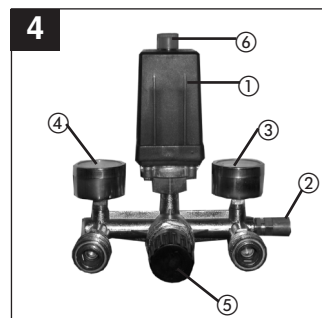


Elektrischer Anschluß:

Der Kompressor ist mit einer Netzleitung mit Schutzkontaktstecker ausgerüstet. Dieser kann an jeder Schutzkontaktsteckdose 230V ~ 50 Hz, welche mit 16 A abgesichert ist, angeschlossen werden. Lange Zuleitungen, sowie Verlängerungen, Kabeltrommeln usw. verursachen Spannungsabfall und können den Motoranlauf verhindern. Bei niedrigen Temperaturen unter 0°C ist der Motoranlauf durch Schwergängigkeit gefährdet.

Erklärung der Druckluftarmatur

- 1 Druckschalter
- 2 Sicherheitsventil
- 3 Manometer (ablesen des Kesseldrucks)
- 4 Manometer (eingestellter Druck kann abgelesen werden)
- 5 Druckminderer (Druckeinstellung)
- 6 Ein / Aus - Schalter



D**Wartung und Pflege****● Kondenswasser:**

Das Kondenswasser ist täglich durch Öffnen des Entwässerungsventils (Bodenseite des Druckbehälters) abzulassen.

● Sicherheitsventil:

Das Sicherheitsventil ist auf höchstzulässigen Druck des Druckbehälters eingestellt. Es ist nicht zulässig, das Sicherheitsventil zu verstellen oder dessen Plombe zu entfernen.

● Ölstand regelmäßig kontrollieren:

Der Ölstand muß im Schauglas zwischen dem roten Ölstandskontrollpunkt und dem oberen Rand des Schauglases sichtbar sein.

Ölwechsel: Empfohlenes Öl: SAE 15W/40 oder gleichwertiges

Die Erstfüllung soll nach 100 Betriebsstunden gewechselt werden. Danach ist alle 500 Betriebsstunden das Öl abzulassen und neues nachzufüllen.

● Ölwechsel:

Schalten Sie den Motor ab und ziehen Sie den Netzstecker aus der Steckdose. Nachdem Sie den eventuell vorhandenen Luftdruck abgelassen haben, können Sie die Ölablaßschraube an der Verdichterpumpe herausdrehen. Damit das Öl nicht unkontrolliert herausläuft, halten Sie eine kleine Blechrinne darunter und fangen Sie das Öl in einem Behälter auf.

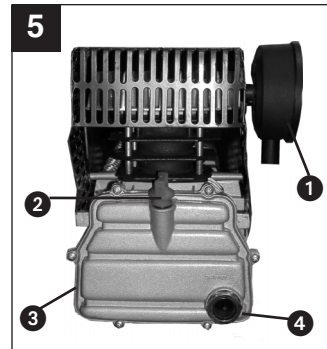
Falls das Öl nicht vollständig herausläuft empfehlen wir den Kompressor ein wenig zu neigen.

Das Altöl entsorgen Sie bei einer entsprechenden Annahmestelle für Altöl.

Ist das Öl herausgelaufen, drehen Sie die Ölablaßschraube / Schauglas wieder ein.

Füllen Sie das neue Öl ein, bis der Ölstand im Schauglas den roten Punkt erreicht hat. Anschließend setzen Sie den Öleinfüllstopfen wieder ein.

- 1 Filter
- 2 Öleinfüllstopfen
- 3 Ölablaßschraube
- 4 Schauglas

**● Reinigung des Ansaugfilters**

Der Ansaugfilter verhindert das Einsaugen von Staub und Schmutz. Es ist notwendig, diesen Filter mindestens alle 300 Betriebsstunden zu reinigen. Ein verstopfter Ansaugfilter verhindert die Leistung des Kompressors erheblich.

Der Filter kann entsprechend Bild 3 entnommen werden. Filter mit Waschbenzin auswaschen und wieder einsetzen.

Achtung! Warten Sie bis der Verdichter vollständig abgekühlt ist! Verbrennungsgefahr!

Druckschalter-einstellung

Der Druckschalter ist werkseitig eingestellt.

Einschaltdruck ca. 5 bar
Ausschaltdruck 8 bar

Mögliche Ausfallursachen

welche zu einer Überlastung des Motors und damit zum Ansprechen des Überlastschutzes führen:

- Zu hohe Netzspannung
- Zu hohe Umgebungstemperaturen und ungenügende Luftzufuhr
- Defekte Verdichterventile oder undichtes Rückschlagventil
- Ölstand minimal, Pleuellager schwergängig

Wechselstrommotoren nach der Abkühlpause wieder einschalten. Vermeiden Sie das Berühren von heißen Aggregatteilen und Rohrleitungen.

Ersatzteilbestellung

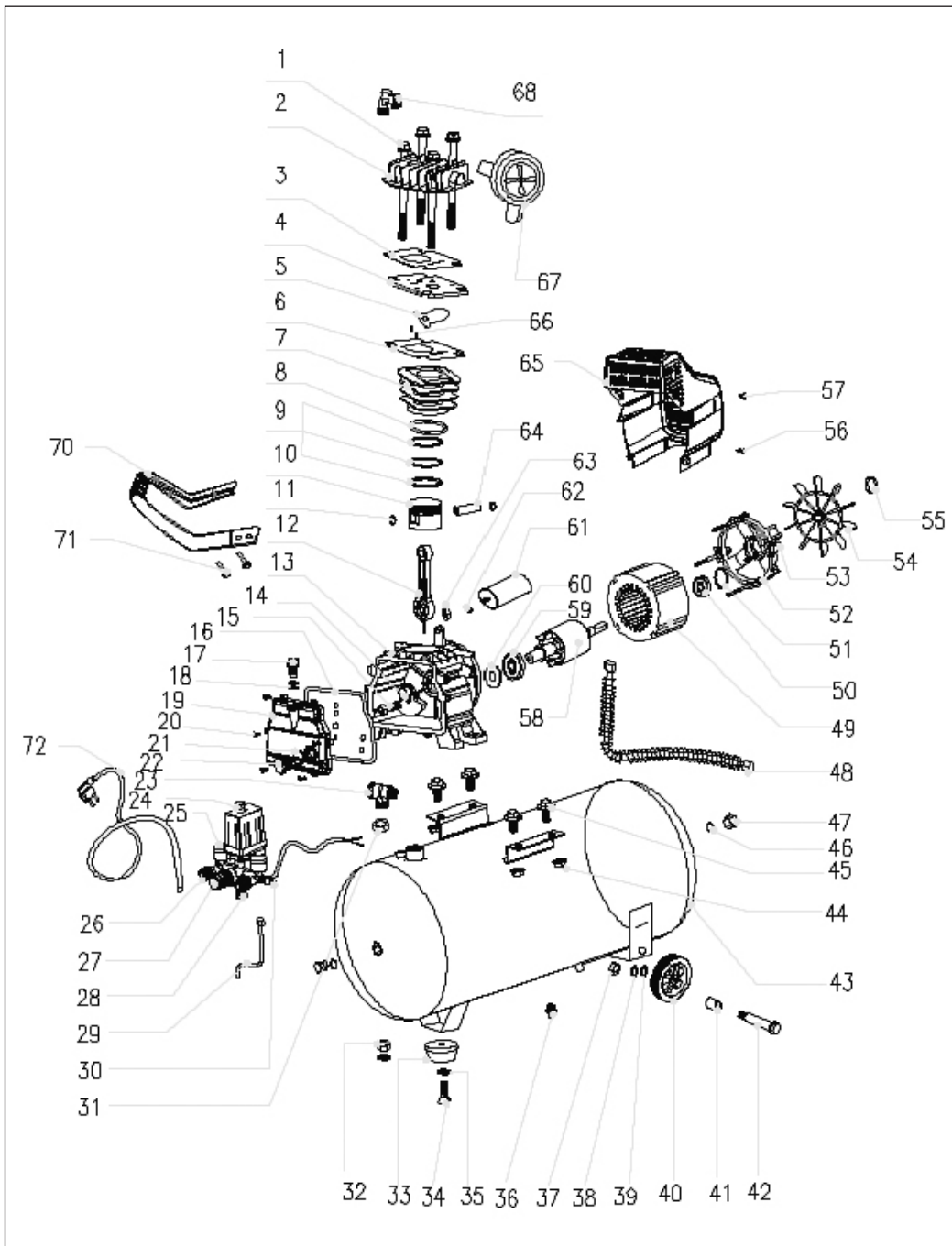
Bei der Ersatzteilbestellung sollten folgende Angaben gemacht werden:

- Typ des Gerätes
- Artikelnummer des Gerätes
- Ident-Nummer des Gerätes
- Ersatzteil-Nummer des erforderlichen Ersatzteils

Ersatzteilzeichnung TCK 210/8

Art.-Nr.: 40.072.78

I.-Nr.: 01025



Ersatzteilliste TCK 210/8

Art.-Nr.: 40.072.78

I.-Nr.: 01025

Pos.	Bezeichnung	Ersatzteil-Nr
01	Sechskantschraube M8 x 103	40.072.50.07.101
02	Zylinderkopf	40.072.50.07.102
03	Zylinderkopfdichtung	40.072.50.07.103
04	Ventilplatte	40.072.50.07.104
05	Ventilklappe	40.072.50.07.105
06	Ventilplattendichtung	40.072.50.07.106
07	Zylinder	40.072.50.07.107
08	Zylinderdichtung	40.072.50.07.108
09	Kolbenringset	40.072.50.07.109
10	Kolben	40.072.50.07.110
11	Sicherungsring	40.072.50.07.111
12	Pleuel	40.072.50.07.112
13	Kurbelwellengehäuse	40.072.50.07.113
14	Kurbelwelle	40.072.50.07.114
15	Inbusschraube M8 x 22 (Linksgewinde)	40.072.50.07.115
16	Gummidichtung	40.072.50.07.116
17	Öleinfüllschraube	40.072.50.07.117
18	Dichtring	40.072.50.07.118
19	Kurbelgehäusedeckel	40.072.50.07.119
20	Schraube M6x10	40.072.50.07.120
21	Ölsichtglas-Dichtung	40.072.50.07.121
22	Ölsichtglas	40.072.50.07.122
23	Rückschlagventil	40.072.50.07.123
24	Druckschalter	40.072.50.07.124
25	Manometer	40.072.50.07.125
26	Schnellkupplung	40.072.50.07.126
27	Druckregler	40.072.50.07.127
28	Verteiler	40.072.50.07.128
29	Entlüftungsleitung	40.072.50.07.129
30	Sicherheitsventil	40.072.50.07.130
31	Gegenmutter	40.072.50.07.131
32	Mutter M8	40.072.50.07.132
33	Gummifuß	40.072.50.07.133
34	Sechskantschraube M8x25	40.072.50.07.134
35	Unterlegscheibe	40.072.50.07.135
36	Ablassschraube	40.072.50.07.136
37	Kontermutter M10	40.072.50.07.137
38	Unterlegscheibe M10	40.072.50.07.138
39	Federring M10	40.072.50.07.139
40	Rad	40.072.50.07.140
41	Buchse Ø10	40.072.50.07.141
42	Radbefestigungsschraube M10	40.072.50.07.142
43	Behälter	40.072.50.07.143
44	Sicherungsmutter M8	40.072.50.07.144
45	Sicherungsschraube M8 x 30	40.072.50.07.145
46	Dichtring Ø18 x 2,4	40.072.50.07.146
47	Stopfen	40.072.50.07.147
48	Druckleitung	40.072.50.07.148
49	Stator	40.072.50.07.149

Ersatzteilliste TCK 210/ 8

Art.-Nr.: 40.072.78 I.-Nr.: 01025

Pos.	Bezeichnung	Ersatzteil-Nr
50	Kugellager	40.072.50.07.150
51	Federring	40.072.50.07.151
52	Motorflansch	40.072.50.07.152
53	Schraube M5 x1 03	40.072.50.07.153
54	Lüfterrad	40.072.50.07.154
55	Sicherungsring	40.072.50.07.155
56	Schraube 3,9 x 19	40.072.50.07.156
57	Schraube M5 x 8	40.072.50.07.157
58	Rotor	40.072.50.07.158
59	Kugellager	40.072.50.07.159
60	Dichtring	40.072.50.07.160
61	Kondensator	40.072.50.07.161
62	Unterlegscheibe	40.072.50.07.162
63	Mutter M8	40.072.50.07.163
64	Kolbenbolzen	40.072.50.07.164
65	Motorabdeckung	40.072.50.07.165
66	Bolzen	40.072.50.07.166
67	Luftfilter	40.072.50.07.167
68	Verbindungsstück	40.072.50.07.168
70	Schubbügel	40.072.50.07.170
71	Schraube M5x14	40.072.50.07.171
72	Netzkabel	40.072.50.07.172

ISC GmbH
Eschenstraße 6
D-94405 Landau/Isar

Konformitätserklärung



- (D)** erklärt folgende Konformität gemäß EU-Richtlinie und Normen für Artikel
- (GB)** declares conformity with the EU Directive and standards marked below for the article
- (F)** déclare la conformité suivante selon la directive CE et les normes concernant l'article
- (NL)** verklaart de volgende conformiteit in overeenstemming met de EU-richtlijn en normen voor het artikel
- (E)** declara la siguiente conformidad a tenor de la directiva y normas de la UE para el artículo
- (P)** declara a seguinte conformidade de acordo com a directiva CE e normas para o artigo
- (S)** förklarar följande överensstämmelse enl. EU-direktiv och standarder för artikeln
- (FIN)** ilmoittaa seuraavaa Euroopan unionin direktiivien ja normien mukaista yhdenmukaisuutta tuotteelle
- (N)** erklærer herved følgende samsvar med EU-direktiv og standarder for artikkel
- (RUS)** заявляет о соответствии товара следующим директивам и нормам ЕС
- (HR)** izjavljuje sljedeću uskladenost s odredbama i normama EU za artikl.
- (RO)** declară următoarea conformitate cu linia directoare CE și normele valabile pentru articolul.
- (TR)** ürün ile ilgili olarak AB Yönetmelikleri ve Normları gereğince aşağıdaki uygunluk açıklama masını sunar.
- (GR)** δηλώνει την ακόλουθη συμφωνία σύμφωνα με την Οδηγία ΕΕ και τα πρότυπα για το προϊόν
- (I)** dichiara la seguente conformità secondo la direttiva UE e le norme per l'articolo
- (DK)** attesterer følgende overensstemmelse i henhold til EU-direktiv og standarder for produkt
- (CZ)** prohlašuje následující shodu podle směrnic EU a norem pro výrobek.
- (H)** a következő konformitást jelenti ki a termékek-re vonatkozó EU-irányvonalak és normák szerint
- (SLO)** pojasnjuje sledečo skladnost po smernici EU in normah za artikel.
- (PL)** deklaruje zgodność wymienionego poniżej artykułu z następującymi normami na podstawie dyrektywy WE.
- (SK)** vydáva nasledujúce prehlásenie o zhode podľa smernice EÚ a noriem pre výrobok.
- (BG)** vydáva nasledujúce prehlásenie o zhode podľa smernice EÚ a noriem pre výrobok.

Kompressor TCK 210/8

- | | |
|--|--|
| <input checked="" type="checkbox"/> 98/37/EG | <input checked="" type="checkbox"/> 87/404/EWG |
| <input checked="" type="checkbox"/> 73/23/EWG_93/68/EEC | <input type="checkbox"/> R&TTED 1999/5/EG |
| <input type="checkbox"/> 97/23/EG | <input checked="" type="checkbox"/> 2000/14/EG: <small>gemessener Schalleistungspegel L_{WA} = 95 dB
garantierter Schalleistungspegel L_{WA} = 97 dB</small> |
| <input checked="" type="checkbox"/> 89/336/EWG_93/68/EEC | <input type="checkbox"/> 95/54/EG: |
| <input type="checkbox"/> 90/396/EWG | <input type="checkbox"/> 2002/88/EG: |
| <input type="checkbox"/> 89/686/EWG | |

EN 60204-1; EN 60335-1; EN 1012-1; EN 50081-1; EN 50081-2; EN 55014;
EN 55014-2; EN 61000-3-2; EN 61000-3-11
TÜV Süddeutschland Bau und Betrieb; KBV VI; OR/10513/03

Landau/Isar, den 09.08.2003

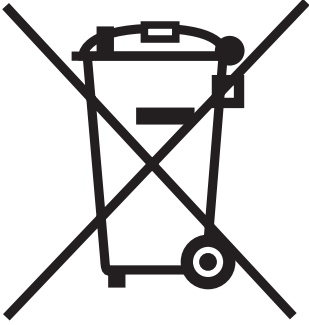
Brunhölzl
Leiter Produkt-Management

Karo
Produkt-Management

Art.-Nr.: 40.072.78 I.-Nr.: 01025

Archivierung: 4007250-42-4155050-E

- ②
- Das Produkt erfüllt die Anforderungen der EN 61000-3-11 und unterliegt Sonderanschlußbedingungen.
- Die Anforderungen der EN 61000-3-3 werden nicht erfüllt, so daß eine Verwendung an beliebigen frei wählbaren Anschlußpunkten nicht zulässig ist.
- Das Produkt ist ausschließlich zur Verwendung an Anschlußpunkten vorgesehen, die
 - a) eine maximale zulässige Netzimpedanz „0,355 Ω “ nicht überschreiten, oder
 - b) die eine Dauerstrombelastbarkeit des Netzes von mindestens 100 A je Phase haben.
- Sie müssen als Benutzer sicherstellen, wenn nötig in Rücksprache mit Ihrem Energieversorgungsunternehmen, daß Ihr Anschlußpunkt, an dem Sie das Produkt betreiben möchten, eine der beiden genannten Anforderungen a) oder b) erfüllt.
- Das Energieversorgungsunternehmen kann Beschränkungen für den Anschluß des Produktes auferlegen.



② Nur für EU-Länder

Werfen Sie Elektrowerkzeuge nicht in den Hausmüll!

Gemäß europäischer Richtlinie 2002/96/EG über Elektro- und Elektronik-Altgeräte und Umsetzung in nationales Recht müssen verbrauchte Elektrowerkzeuge getrennt gesammelt werden und einer umweltgerechten Wiederverwertung zugeführt werden.

Recycling-Alternative zur Rücksendeaufforderung:

Der Eigentümer des Elektrogerätes ist alternativ anstelle Rücksendung zur Mitwirkung bei der sachgerechten Verwertung im Falle der Eigentumsaufgabe verpflichtet. Das Altgerät kann hierfür auch einer Rücknahmestelle überlassen werden, die eine Beseitigung im Sinne der nationalen Kreislaufwirtschafts- und Abfallgesetzes durchführt. Nicht betroffen sind den Altgeräten beigefügte Zubehörteile und Hilfsmittel ohne Elektrobestandteile.

GARANTIEURKUNDE

Auf das in der Anleitung bezeichnete Gerät geben wir 3 Jahre Garantie für den Fall, dass unser Produkt mangelhaft sein sollte. Die 3-Jahres-Frist beginnt mit der Übernahme des Gerätes durch den Kunden. Voraussetzung für die Geltendmachung der Garantie ist eine ordnungsgemäße Wartung entsprechend der Bedienungsanleitung sowie die bestimmungsgemäße Benutzung unseres Gerätes. Selbstverständlich bleiben Ihnen die gesetzlichen Gewährleistungsrechte innerhalb dieser 3 Jahre erhalten. Bitte bewahren Sie den Kassenbon als Nachweis für den Kauf auf. **Nach Ablauf der Garantiezeit anfallende Reparaturen sind kostenpflichtig.**

Ausschluss: Die Garantie bezieht sich nicht auf natürliche Abnutzung oder Transportschäden, ferner nicht auf Schäden, die infolge Nichtbeachtung der Montageanleitung und nicht normgemäßer Installation entstanden sind. Der Hersteller haftet für Folgeschäden nur im Umfang seiner gesetzlichen Haftpflicht.

Durch die Instandsetzung wird die Garantiezeit nicht erneuert oder verlängert. Bei Garantieanspruch, Störungen oder Ersatzteilbedarf wenden Sie sich bitte an die unten angegebene Adresse. Die Garantie gilt für den Bereich der Bundesrepublik Deutschland.

Premium-Service

Während der Garantiezeit besteht für defekte Geräte von unten angegebener Serviceadresse ein kostenloser Vorort- Abholservice. Sie erhalten dann ein neues oder Ihr repariertes Gerät kostenlos zurück. Bitte bereiten Sie hierzu das Gerät abholbereit, also verpackt für die Abholung vor (im Original-Karton oder vergleichbaren Karton).

Nach Ablauf der Garantiezeit haben Sie die Möglichkeit, das defekte Gerät zwecks Reparatur an die u. a. Adresse zu senden.

Unter der u. a. Internetseite haben Sie auch selbst die Möglichkeit eine Abholung auszulösen.

Bitte beachten Sie, dass Sie oder eine Vertrauensperson tagsüber erreichbar bzw. anwesend sein müssen.

Bitte geben Sie unbedingt die Abholadresse an.

Außerhalb der Geschäftszeiten haben Sie die Möglichkeit, Ihre Telefonnummer zu hinterlassen und Sie erhalten am nächsten Arbeitstag einen Rückruf von uns.

ISC GmbH - International Service Center
 Eschenstraße 6 D-94405 Landau/Isar (Germany)
 Telefon: 0180 - 5 777 254 • Telefax: 0180 - 5 835 830
 (Mo. - Fr. von 08.00 Uhr bis 17.00 Uhr)
 Service- und Infoserver: <http://www.isc-gmbh.info>
 E-Mail: info@isc-gmbh.info



Der Nachdruck oder sonstige Vervielfältigung von Dokumentation und Begleitpapieren der Produkte, auch auszugsweise ist nur mit ausdrücklicher Zustimmung der ISC GmbH zulässig.

© Technische Änderungen vorbehalten

EH 05/2005