



**Einhell®**

**TH-SS 405 E**

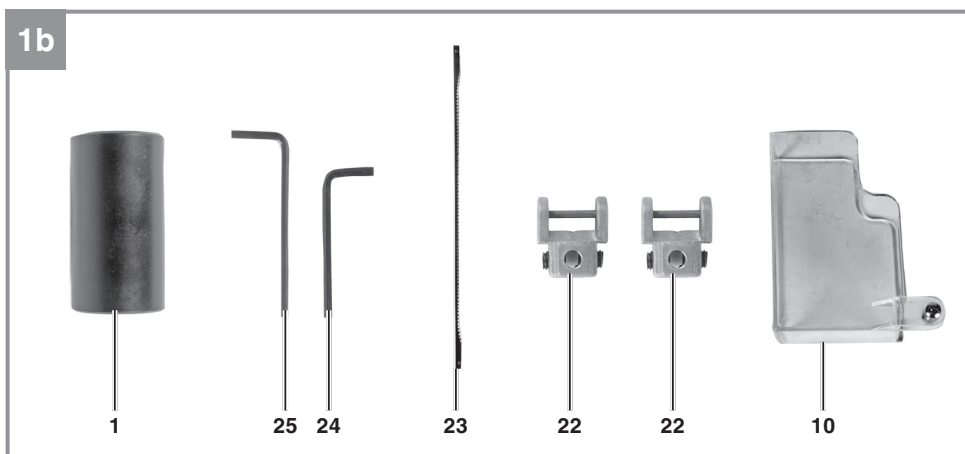
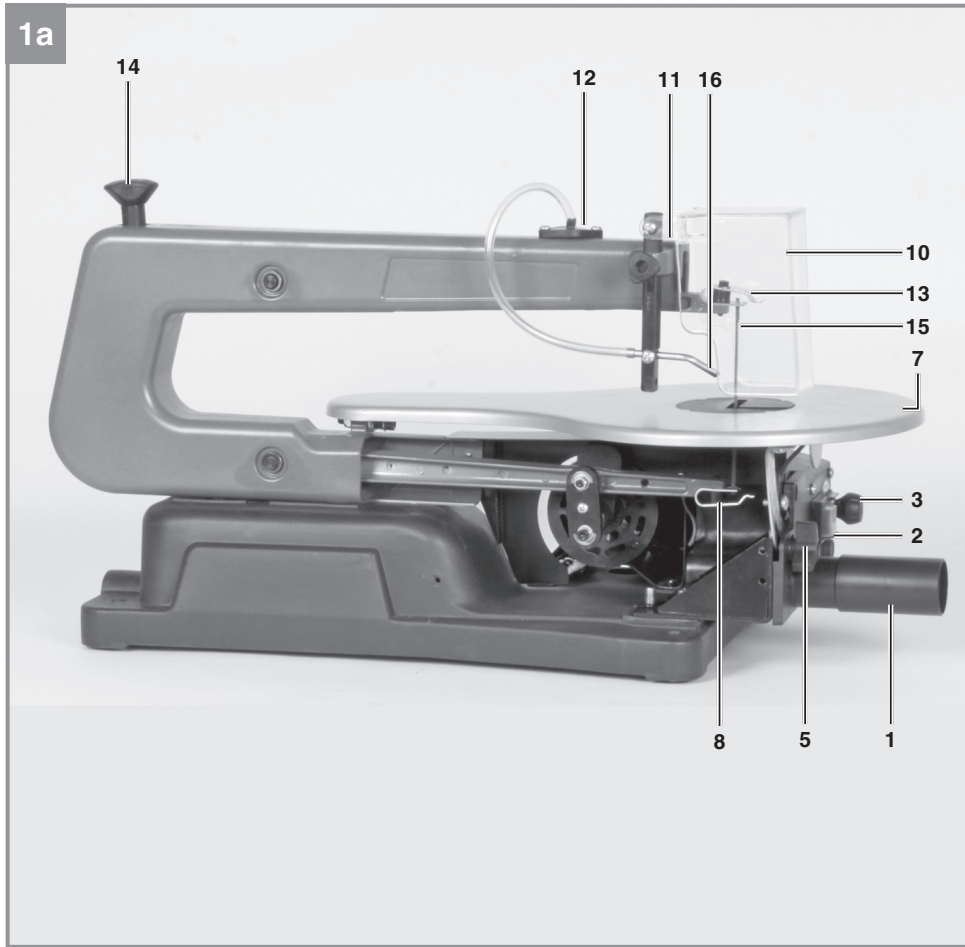
- 
- D **Originalbetriebsanleitung**  
Dekupiersäge
  - F **Mode d'emploi d'origine**  
Scie de découpage
  - I **Istruzioni per l'uso originali**  
Sega a svolgere
  - NL **Originele handleiding**  
Decoupeerzaag
  - E **Manual de instrucciones original**  
Sierra de marquetería

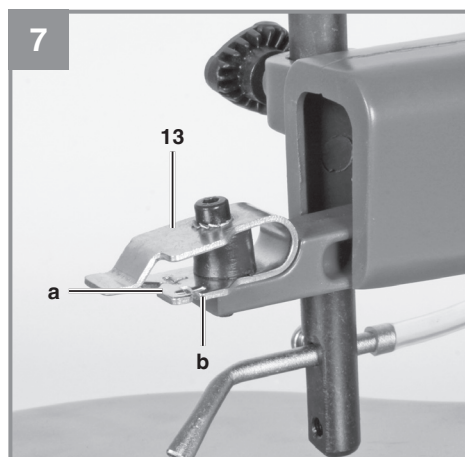
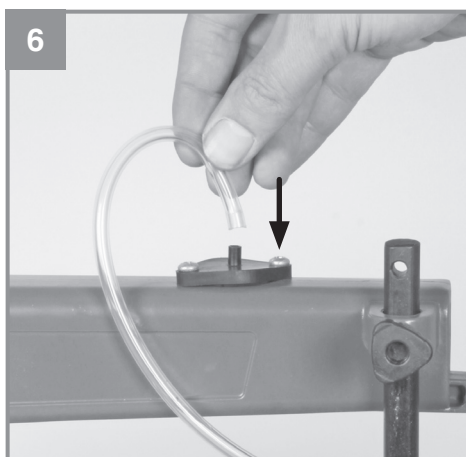
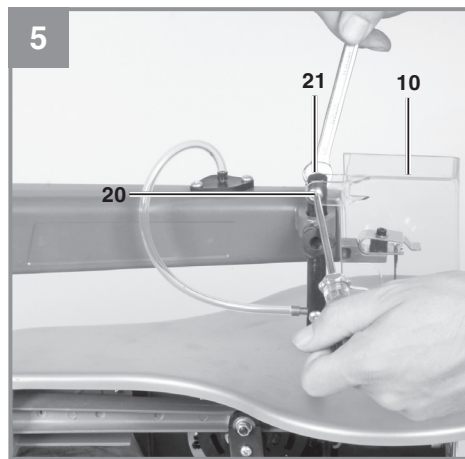
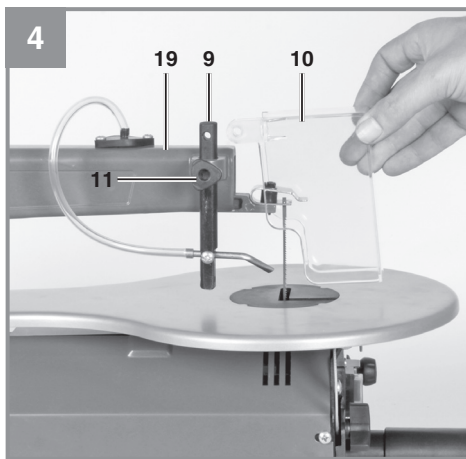
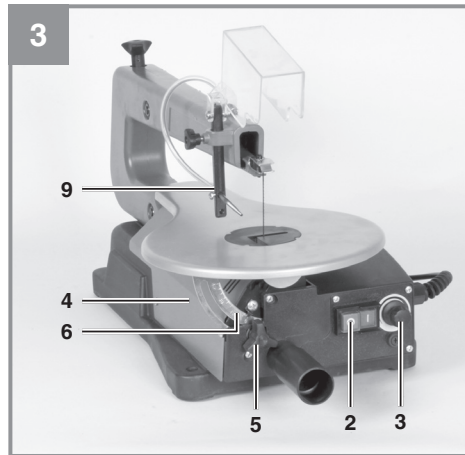
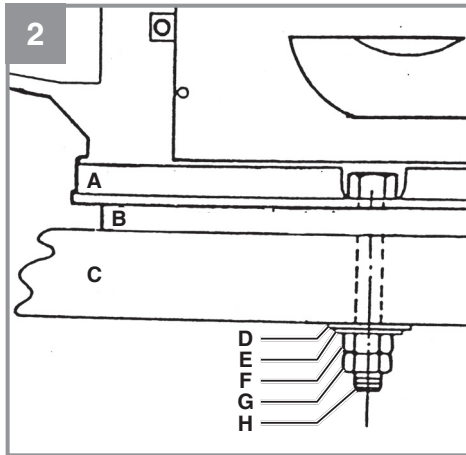


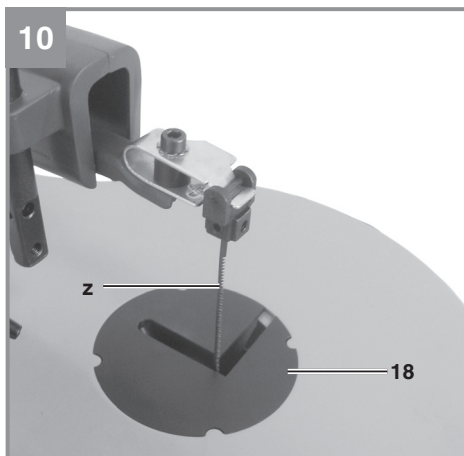
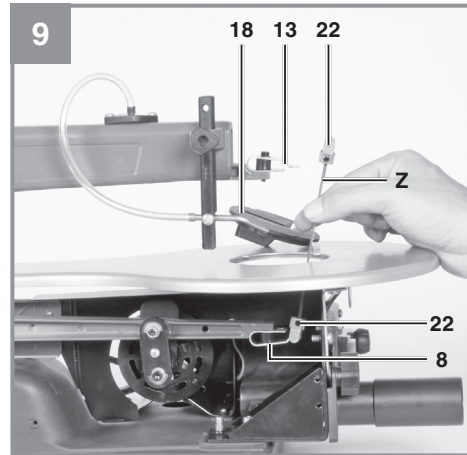
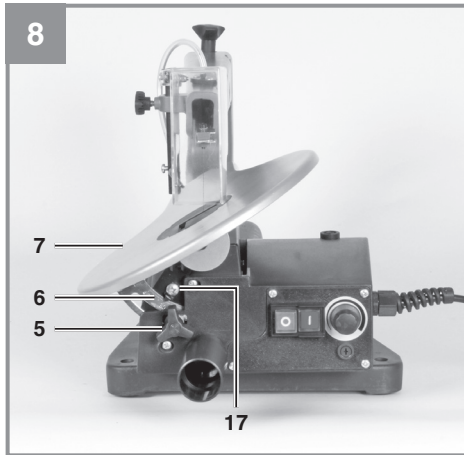
---

**Art.-Nr.: 43.090.40**

**I.-Nr.: 11012**









D



**Warnung** - Zur Verringerung des Verletzungsrisikos Bedienungsanleitung lesen



**Tragen Sie einen Gehörschutz.** Die Einwirkung von Lärm kann Hörverlust bewirken.



**Tragen Sie eine Staubschutzmaske.** Beim Bearbeiten von Holz und anderer Materialien kann gesundheitsschädlicher Staub entstehen. Asbesthaltiges Material darf nicht bearbeitet werden!



**Tragen Sie eine Schutzbrille.** Während der Arbeit entstehende Funken oder aus dem Gerät heraus tretende Splitter, Späne und Stäube können Sichtverlust bewirken.



D

### **⚠ Achtung!**

Beim Benutzen von Geräten müssen einige Sicherheitsvorkehrungen eingehalten werden, um Verletzungen und Schäden zu verhindern. Lesen Sie diese Bedienungsanleitung / Sicherheitshinweise deshalb sorgfältig durch. Bewahren Sie diese gut auf, damit Ihnen die Informationen jederzeit zur Verfügung stehen. Falls Sie das Gerät an andere Personen übergeben sollten, händigen Sie diese Bedienungsanleitung / Sicherheitshinweise bitte mit aus. Wir übernehmen keine Haftung für Unfälle oder Schäden, die durch Nichtbeachten dieser Anleitung und den Sicherheitshinweisen entstehen.

## **1. Sicherheitshinweise**

Die entsprechenden Sicherheitshinweise finden Sie im beiliegenden Heftchen!

### **⚠ Warnung**

**Lesen Sie alle Sicherheitshinweise und Anweisungen.** Versäumnisse bei der Einhaltung der Sicherheitshinweise und Anweisungen können elektrischen Schlag, Brand und/oder schwere Verletzungen verursachen. **Bewahren Sie alle Sicherheitshinweise und Anweisungen für die Zukunft auf.**

## **2. Gerätebeschreibung und Lieferumfang**

### **2.1 Gerätebeschreibung (Bild 1,3)**

- 1 Staubabsaugadapter
- 2 Aus/Einschalter
- 3 Hubzahlregler
- 4 Abdeckung links
- 5 Feststellschraube
- 6 Gradskala
- 7 Säge Tisch
- 8 Sägeblatthalterung unten
- 9 Haltebolzen
- 10 Sägeblattschutz
- 11 Klemmschraube
- 12 Halterung
- 13 Sägeblatthalter oben
- 14 Spannschraube
- 15 Sägeblatt
- 16 Abblasvorrichtung
17. Zeiger
18. Tischeinlage
19. Ausleger

20. Schraube
21. Mutter
22. Adapter für Laubsägeblätter
23. Ersatzsägeblatt
24. Innensechskantschlüssel 2.5mm
25. Innensechskantschlüssel 4mm

### **2.2 Lieferumfang**

Bitte überprüfen Sie die Vollständigkeit des Artikels anhand des beschriebenen Lieferumfangs. Bei Fehlteilen wenden Sie sich bitte spätestens innerhalb von 5 Arbeitstagen nach Kauf des Artikels unter Vorlage eines gültigen Kaufbeleges an unser Service Center oder an den nächstgelegenen zuständigen Baumarkt. Bitte beachten Sie hierzu die Gewährleistungstabelle in den Garantiebestimmungen am Ende der Anleitung.

- Öffnen Sie die Verpackung und nehmen Sie das Gerät vorsichtig aus der Verpackung.
- Entfernen Sie das Verpackungsmaterial sowie Verpackungs- / und Transportsicherungen (falls vorhanden).
- Überprüfen Sie, ob der Lieferumfang vollständig ist.
- Kontrollieren Sie das Gerät und die Zubehörteile auf Transportschäden.
- Bewahren Sie die Verpackung nach Möglichkeit bis zum Ablauf der Garantiezeit auf.

### **Achtung!**

**Gerät und Verpackungsmaterial sind kein Kinderspielzeug! Kinder dürfen nicht mit Kunststoffbeuteln, Folien und Kleinteilen spielen! Es besteht Verschluckungs- und Erstickungsgefahr!**

- Dekupiersäge
- Sägeblattschutz
- Abblasvorrichtung
- Adapter für Laubsägeblätter (2x)
- Ersatzsägeblatt
- Innensechskantschlüssel 2.5mm
- Innensechskantschlüssel 4mm
- Originalbetriebsanleitung
- Sicherheitshinweise



### 3. Bestimmungsgemäße Verwendung

Die Dekupiersäge dient zum Schneiden von kantigen Hölzern oder holzähnlichen Werkstücken. Rundmaterialien dürfen nur mit geeigneten Haltevorrichtungen geschnitten werden.

Die Maschine darf nur nach ihrer Bestimmung verwendet werden. Jede weitere darüber hinausgehende Verwendung ist nicht bestimmungsgemäß. Für daraus hervorgerufene Schäden oder Verletzungen aller Art haftet der Benutzer/Bediener und nicht der Hersteller.

Bitte beachten Sie, dass unsere Geräte bestimmungsgemäß nicht für den gewerblichen, handwerklichen oder industriellen Einsatz konstruiert wurden. Wir übernehmen keine Gewährleistung, wenn das Gerät in Gewerbe-, Handwerks- oder Industriebetrieben sowie bei gleichzusetzenden Tätigkeiten eingesetzt wird.

Es dürfen nur für die Maschine geeignete Sägeblätter verwendet werden. Die Verwendung von Trennscheiben aller Art ist untersagt. Bestandteil der bestimmungsgemäßen Verwendung ist auch die Beachtung der Sicherheitshinweise, sowie die Montageanleitung und Betriebshinweise in der Bedienungsanleitung.

Personen, die die Maschine bedienen und warten, müssen mit dieser vertraut und über mögliche Gefahren unterrichtet sein.

Darüber hinaus sind die geltenden Unfallverhütungsvorschriften genauestens einzuhalten.

Sonstige allgemeine Regeln in arbeitsmedizinischen und sicherheitstechnischen Bereichen sind zu beachten.

Veränderungen an der Maschine schließen eine Haftung des Herstellers und daraus entstehende Schäden gänzlich aus.

Trotz bestimmungsgemäßer Verwendung können bestimmte Restrisikofaktoren nicht vollständig ausgeräumt werden. Bedingt durch Konstruktion und Aufbau der Maschine können folgende Punkte auftreten:

- Gesundheitsschädliche Emissionen von Holzstäuben bei Verwendung in geschlossenen Räumen.
- Unfallgefahr durch Handkontakt in nicht abgedecktem Schneidbereich des Werkzeuges.
- Verletzungsgefahr beim Werkzeugwechsel (Schnittgefahr).
- Quetschen der Finger.

- Gefährdung durch Rückschlag.
- Kippen des Werkstückes aufgrund einer unzureichenden Werkstückauflagefläche.
- Berühren des Schneidwerkzeuges.
- Herausschleudern von Astteilen und Werkstückteilen.

Dieses Gerät ist nicht dafür bestimmt, durch Personen (einschließlich Kinder) mit eingeschränkten physischen, sensorischen oder geistigen Fähigkeiten oder mangels Erfahrung und/oder mangels Wissen benutzt zu werden, es sei denn, sie werden durch eine für ihre Sicherheit zuständige Person beaufsichtigt oder erhalten von ihr Anweisungen, wie das Gerät zu benutzen ist. Kinder sollten beaufsichtigt werden, um sicherzustellen, dass sie nicht mit dem Gerät spielen.

### 4. Technische Daten

|                                 |                            |
|---------------------------------|----------------------------|
| Netzspannung:.....              | 230 V ~ 50Hz               |
| Leistungsaufnahme:.....         | 80 Watt                    |
| Betriebsart: .....              | S2 20 min                  |
| Leistungsaufnahme:.....         | 120 Watt                   |
| Betriebsart: .....              | S6 30%                     |
| Leerlaufdrehzahl $n_0$ : .....  | 400-1600 min <sup>-1</sup> |
| Schutzart:.....                 | IP 20                      |
| Hubbewegung:.....               | 21 mm                      |
| Standfläche:.....               | 405 x 280 mm               |
| Tisch schwenkbar:.....          | 0° bis 45° nach links      |
| Tischgröße:.....                | 413,5 x 253 mm             |
| Sägeblattlänge:.....            | 127 mm                     |
| Ausladung:.....                 | 406 mm                     |
| Schnitthöhe max. bei 90°: ..... | 57 mm                      |
| Schnitthöhe max. bei 45°: ..... | 27 mm                      |
| Gewicht:.....                   | 13 kg                      |

#### Einschaltdauer:

Die Einschaltdauer S2 20 min (Kurzzeitbetrieb) sagt aus, dass der Motor mit der Nennleistung 80 Watt nur für die auf dem Datenschild angegebene Zeit (20 min) dauernd belastet werden darf. Andernfalls würde er sich unzulässig erwärmen. Während der Pause kühlt sich der Motor wieder auf seine Ausgangstemperatur ab.

Betriebsart S6 30%: Durchlaufbetrieb mit Aussetzbelastung (Spieldauer 10 min). Um den Motor nicht unzulässig zu erwärmen darf der Motor 30% der Spieldauer mit der angegebenen Nennleistung betrieben werden und muss anschließend



D

70% der Spieldauer ohne Last weiterlaufen.

### Geräusch und Vibration

Die Geräusch- und Vibrationswerte wurden entsprechend EN 61029 ermittelt.

|                                | Betrieb | Leerlauf |
|--------------------------------|---------|----------|
| Schalldruckpegel $L_{pA}$ :    | 80,2 dB | 65,1 dB  |
| Schalleistungspegel $L_{WA}$ : | 88,4 dB | 74,8 dB  |

### Tragen Sie einen Gehörschutz.

Die Einwirkung von Lärm kann Gehörverlust bewirken.

### Beschränken Sie die Geräuschentwicklung und Vibration auf ein Minimum!

- Verwenden Sie nur einwandfreie Geräte.
- Warten und reinigen Sie das Gerät regelmäßig.
- Passen Sie Ihre Arbeitsweise dem Gerät an.
- Überlasten Sie das Gerät nicht.
- Lassen Sie das Gerät gegebenenfalls überprüfen.
- Schalten Sie das Gerät aus, wenn es nicht benutzt wird.
- Tragen Sie Handschuhe.

### Restrisiken

**Auch wenn Sie dieses Elektrowerkzeug vorschriftsmäßig bedienen, bleiben immer Restrisiken bestehen. Folgende Gefahren können im Zusammenhang mit der Bauweise und Ausführung dieses Elektrowerkzeuges auftreten:**

1. Lungenschäden, falls keine geeignete Staubschutzmaske getragen wird.
2. Gehörschäden, falls kein geeigneter Gehörschutz getragen wird.

## 5. Vor Inbetriebnahme

### 5.1 Allgemein

- Vor Inbetriebnahme müssen alle Abdeckungen und Sicherheitsvorrichtungen ordnungsgemäß montiert sein.
- Das Sägeblatt muss frei laufen können.
- Bei bereits bearbeitetem Holz auf Fremdkörper wie z.B. Nägel oder Schrauben usw. achten.
- Bevor Sie den Ein-/Ausschalter betätigen, vergewissern Sie sich, ob das Sägeblatt richtig montiert ist und bewegliche Teile leicht-

gängig sind.

- Überzeugen Sie sich vor dem Anschließen der Maschine, dass die Daten auf dem Typenschild mit den Netzdaten übereinstimmen.

### 5.2 Montieren der Säge auf einer Werkbank (Abb. 2)

1. Zum Aufsetzen der Säge eignet sich eine Werkbank aus massivem Holz besser als ein schwaches Pressplattengerüst, bei welchem sich die Vibration und Geräuschbelastung störend bemerkbar machen.
2. Die zur Montage auf einer Werkbank nötigen Werkzeuge und Kleinteile wurden nicht mit der Säge ausgeliefert. Verwenden Sie jedoch mindestens Ausrüstung folgender Größe:

| Beschreibung:            | Menge: |
|--------------------------|--------|
| Sechskantschrauben M8:   | 4      |
| Flachdichtungen Ø 8mm:   | 4      |
| Unterlegscheiben Ø 8 mm: | 4      |
| Sechskantmutter M8:      | 8      |

3. Eine lärmreduzierende Schaumgummiunterlage wird ebenfalls nicht zusammen mit der Säge ausgeliefert. Wir empfehlen aber dringend den Einsatz einer solchen Unterlage, um Vibrationen und Lärm gering zu halten.

### Beschreibung:

Weiche Schaumgummiunterlage:  
405 x 280 x 13 mm

Ziehen Sie die Schrauben nicht übermäßig an. Lassen Sie Spielraum, damit die Schaumgummiunterlage gut absorbieren kann.

Montage der Säge auf einer Werkbank siehe Abbildung (2), Auflistung der Komponenten auf der Abbildung:

- A: Sägekörper
- B: Schaumgummiunterlage
- C: Werk Tisch
- D: Flachdichtung
- E: Unterlegscheibe
- F: Sechskantmutter
- G: Blockiermutter
- H: Sechskantschraube

### 5.3 Montage

Achtung! Vor allen Wartungs- und Umrüstungsarbeiten an der Dekupiersäge ist der Netzstecker zu ziehen.





### 5.3.1 Montage des Sägeblattschutzes und der Späneabblas-Vorrichtung (Abb. 4/5/6)

- Haltebolzen (9) auf den Ausleger (19) aufsetzen.
- Sägeblattschutz (10) auf den Haltebolzen (9) schieben.
- Schraube (20) durch die Bohrung des Haltebolzens (9) und des Sägeblattschutzes (10).
- Schraube (20) mit der Mutter (21) gegen Herausfallen sichern.
- Mit der Klemmschraube (11) kann der Sägeblattschutz in verschiedenen Höhen fixiert werden.
- Montieren Sie die Abblasvorrichtung (16) wie in Abbildung 6 dargestellt.

### 5.3.2 Sägeblatt wechseln (Abb. 1/3/7)

- Spannschraube (14) nach rechts drehen, um das Sägeblatt (15) zu entspannen.
- Linke Abdeckung (4) abschrauben.
- Sägeblatt zuerst aus der oberen Sägeblatthalterung (13) herausnehmen, dabei den oberen Pendelarm nach unten drücken.
- Anschließend das Sägeblatt aus der unteren Sägeblatthalterung (8) nehmen.
- Sägeblatt durch die Tischeinlage (18) nach oben herausziehen.
- Neues Sägeblatt in umgekehrter Reihenfolge wieder einsetzen.

**Achtung: Legen Sie das Sägeblatt immer so ein, dass die Zähne in Richtung des Sägetisches zeigen.**

Das Sägeblatt kann in Schlitz a oder b eingesetzt werden:

Schlitz a: Für Schnitte längs des Auslegers  
Schlitz b: Für Schnitte quer zum Ausleger.

Sägeblatt durch Drehen der Spannschraube (14) nach links (im Uhrzeigersinn) spannen.

### 5.3.3 Sägetisch schräg stellen (Abb. 8)

- Feststellschraube (5) lösen.
- Sägetisch (7) nach links neigen, bis der Zeiger (17) auf das gewünschte Winkelmaß, der Gradskala (6), zeigt.

**Achtung: Wenn Präzisionsarbeit verlangt wird, sollte ein Probeschnitt durchgeführt werden und die Gradeinstellung gegebenenfalls nachjustiert werden.**

## 6. Bedienung

### 6.1 Anmerkung:

- Die Säge schneidet Holz nicht selbsttätig. Der Benutzer ermöglicht das Schneiden durch Führung des Holzes in das bewegte Sägeblatt.
- Die Zähne schneiden das Holz nur beim Abwärtshub.
- Das Holz muss langsam in das Sägeblatt geführt werden, da die Zähne des Sägeblattes sehr klein sind.
- Jede Person, die mit der Säge umgehen will, benötigt eine gewisse Lernzeit. Während dieser Zeit werden sicher einige Blätter brechen.
- Beim Schneiden von dickeren Hölzern ist besonders zu beachten, dass das Sägeblatt nicht gebogen oder verdreht wird. Dadurch wird die Lebensdauer des Sägeblattes erhöht.

### 6.2 Ein- Ausschalter (Abb. 3/Pos. 2)

- Zum Einschalten ist die grüne Taste zu drücken.
- Zum Ausschalten muss die rote Taste gedrückt werden.
- Achtung: Die Maschine ist mit einem Sicherheitsschalter gegen Wiedereinschalten nach Spannungsabfall ausgerüstet.

### 6.3 Hubzahlregler (3)

Mit dem Hubzahlregler können Sie die Hubzahl entsprechend des zu schneidenden Materials einstellen.

### 6.4 Durchführung von Innenschnitten

1. Ein Merkmal dieser Dekupiersäge ist die Möglichkeit zur Durchführung von Innenschnitten in einer Platte, ohne dass die Außenseite oder der Umfang der Platte beschädigt wird.

**Warnung: Um Verletzungen durch ein versehentliches Starten zu vermeiden: Vor dem Entfernen oder Auswechseln des Sägeblattes immer den Schalter auf die Position "0" stellen und den Netzstecker aus der Steckdose ziehen.**

2. Zur Durchführung von Innenschnitten in einer Platte: Das Sägeblatt, wie im Abschnitt 5.3.2 beschrieben, entfernen.
3. Ein Loch in die betreffende Platte bohren.
4. Die Platte mit dem Loch über das Zugangsloch auf dem Sägetisch legen.



D

5. Das Sägeblatt durch das Loch in der Platte installieren und die Blattspannung einstellen.
6. Nach Beendigung der Innenschnitte das Sägeblatt von den Blatthaltern entfernen (wie im Abschnitt 5.3.2 beschrieben) und die Platte vom Tisch nehmen.

#### **6.5. Adapter für Laubsägeblätter (Abb. 8/9)**

- Entfernen Sie das Sägeblatt wie unter 5.3.2 beschrieben.
- Setzen Sie nun das Laubsägeblatt (Z) in den Adapter ein.
- Zuerst die Tischeinlage (18) abnehmen.
- Dann beide Adapter (22) an die zwei Sägeblatthalter (8/13) hängen.
- Einsetzen des Sägeblattes wie unter Punkt 5.3.2 beschrieben.

### **7. Reinigung, Wartung und Ersatzteilbestellung**

Ziehen Sie vor allen Reinigungsarbeiten den Netzstecker.

#### **7.1 Reinigung**

- Halten Sie Schutzvorrichtungen, Luftschlitze und Motorenhäuser so staub- und schmutzfrei wie möglich. Reiben Sie das Gerät mit einem sauberen Tuch ab oder blasen Sie es mit Druckluft bei niedrigem Druck aus.
- Wir empfehlen, dass Sie das Gerät direkt nach jeder Benutzung reinigen.
- Reinigen Sie das Gerät regelmäßig mit einem feuchten Tuch und etwas Schmierseife. Verwenden Sie keine Reinigungs- oder Lösungsmittel; diese könnten die Kunststoffteile des Gerätes angreifen. Achten Sie darauf, dass kein Wasser in das Geräteinnere gelangen kann.

#### **7.2 Lager**

Schmieren Sie die Lagerstellen der Umlenkrollen periodisch mit einem hochwertigen Maschinenfett, spätestens jedoch nach etwa 25-30 Betriebsstunden.

#### **7.3 Kohlebürsten**

Bei übermäßiger Funkenbildung lassen Sie die Kohlebürsten durch eine Elektrofachkraft überprüfen. Achtung! Die Kohlebürsten dürfen nur von einer Elektrofachkraft ausgewechselt werden.

#### **7.4 Wartung**

Im Geräteinneren befinden sich keine weiteren zu wartenden Teile.

#### **7.5 Ersatzteilbestellung:**

Bei der Ersatzteilbestellung sollten folgende Angaben gemacht werden;

- Typ des Gerätes
- Artikelnummer des Gerätes
- Ident-Nummer des Gerätes
- Ersatzteilnummer des erforderlichen Ersatzteils

Aktuelle Preise und Infos finden Sie unter [www.isc-gmbh.info](http://www.isc-gmbh.info)

### **8. Entsorgung und Wiederverwertung**

Das Gerät befindet sich in einer Verpackung um Transportschäden zu verhindern. Diese Verpackung ist Rohstoff und ist somit wieder verwendbar oder kann dem Rohstoffkreislauf zurückgeführt werden. Das Gerät und dessen Zubehör bestehen aus verschiedenen Materialien, wie z.B. Metall und Kunststoffe. Führen Sie defekte Bauteile der Sondermüllentsorgung zu. Fragen Sie im Fachgeschäft oder in der Gemeindeverwaltung nach!

### **9. Lagerung**

Lagern Sie das Gerät und dessen Zubehör an einem dunklen, trockenen und frostfreiem sowie für Kinder unzugänglichem Ort. Die optimale Lagertemperatur liegt zwischen 5 und 30 °C. Bewahren Sie das Elektrowerkzeug in der Originalverpackung auf.



D



Nur für EU-Länder

Werfen Sie Elektrowerkzeuge nicht in den Hausmüll!

Gemäß europäischer Richtlinie 2002/96/EG über Elektro- und Elektronik-Altgeräte und Umsetzung in nationales Recht müssen verbrauchte Elektrowerkzeuge getrennt gesammelt werden und einer umweltgerechten Wiederverwertung zugeführt werden.

Recycling-Alternative zur Rücksendeaufforderung:

Der Eigentümer des Elektrogerätes ist alternativ anstelle Rücksendung zur Mitwirkung bei der sachgerechten Verwertung im Falle der Eigentumsaufgabe verpflichtet. Das Altgerät kann hierfür auch einer Rücknahmestelle überlassen werden, die eine Beseitigung im Sinne der nationalen Kreislaufwirtschafts- und Abfallgesetze durchführt. Nicht betroffen sind den Altgeräten beigefügte Zubehörteile und Hilfsmittel ohne Elektrobestandteile.

Der Nachdruck oder sonstige Vervielfältigung von Dokumentation und Begleitpapieren der Produkte, auch auszugsweise, ist nur mit ausdrücklicher Zustimmung der iSC GmbH zulässig.

Technische Änderungen vorbehalten



D

## Garantiebestimmungen

Die Fa. iSC GmbH bzw. der zuständige Baumarkt garantiert die Behebung von Mängeln bzw. den Geräte austausch entsprechend der unten stehenden Übersicht, wobei die gesetzlichen Gewährleistungsansprüche unberührt bleiben.

| Kategorie                               | Beispiel     | Garantieleistung  |
|---|--------------|---|
| Mängel an Material oder Konstruktion    |              | 24 Monate   |
| Verschleißteile*                        | Tischeinlage | 6 Monate  |
| Verbrauchsmaterial/<br>Verbrauchsteile* | Sägeblatt    | Garantie nur bei Sofortdefekt<br>(24h nach Kauf / Kaufbelegdatum) |
| Fehlteile                               |              | 5 Arbeitstage   |

\* nicht zwingend im Lieferumfang enthalten!

Bezüglich Verschleißteilen, Verbrauchsmaterial und Fehlteilen garantiert die Fa. iSC GmbH bzw. der zuständige Baumarkt eine Mängelbehebung bzw. eine Nachlieferung nur, wenn der Mangel innerhalb von 24h (Verbrauchsmaterial), 5 Arbeitstagen (Fehlteilen) oder 6 Monaten (Verschleißteile) nach Kauf angezeigt und das Kaufdatum durch Kaufbeleg nachgewiesen wird.

Bei Mängeln an Material oder Konstruktion, bitten wir Sie im Garantiefall das Gerät zusammen mit beiliegender Gerätekarte einzureichen und diese vollständig auszufüllen. Wichtig ist hierbei eine genaue Fehlerbeschreibung anzugeben.

Beantworten Sie hierfür folgende Fragen:

- Hat das Gerät bereits einmal funktioniert oder war es von Anfang an defekt?
- Ist Ihnen vor dem Auftreten des Defektes etwas aufgefallen (Symptom vor Defekt)?
- Welche Fehlfunktion weist das Gerät Ihrer Meinung nach auf (Hauptsymptom)?  
Beschreiben Sie diese Fehlfunktion.



D

## Garantieurkunde

Sehr geehrte Kundin, sehr geehrter Kunde,  
unsere Produkte unterliegen einer strengen Qualitätskontrolle. Sollte dieses Gerät dennoch einmal nicht einwandfrei funktionieren, bedauern wir dies sehr und bitten Sie, sich an unseren Servicedienst unter der auf dieser Garantiekarte angegebenen Adresse zu wenden. Gern stehen wir Ihnen auch telefonisch über die untenangegebene Servicrufnummer zur Verfügung. Für die Geltendmachung von Garantieansprüchen gilt folgendes:

1. Diese Garantiebedingungen regeln zusätzliche Garantieleistungen. Ihre gesetzlichen Gewährleistungsansprüche werden von dieser Garantie nicht berührt. Unsere Garantieleistung ist für Sie kostenlos.
2. Die Garantieleistung erstreckt sich ausschließlich auf Mängel, die auf Material- oder Herstellungsfehler zurückzuführen sind und ist auf die Behebung dieser Mängel bzw. den Austausch des Gerätes beschränkt. Bitte beachten Sie, dass unsere Geräte bestimmungsgemäß nicht für den gewerblichen, handwerklichen oder industriellen Einsatz konstruiert wurden. Ein Garantievertrag kommt daher nicht zustande, wenn das Gerät in Gewerbe-, Handwerks- oder Industriebetrieben sowie bei gleichzusetzenden Tätigkeiten eingesetzt wird.  
Von unserer Garantie sind ferner Ersatzleistungen für Transportschäden, Schäden durch Nichtbeachtung der Montageanleitung oder aufgrund nicht fachgerechter Installation, Nichtbeachtung der Gebrauchsanleitung (wie durch z.B. Anschluss an eine falsche Netzspannung oder Stromart), missbräuchliche oder unsachgemäße Anwendungen (wie z.B. Überlastung des Gerätes oder Verwendung von nicht zugelassenen Einsatzwerkzeugen oder Zubehör), Nichtbeachtung der Wartungs- und Sicherheitsbestimmungen, Eindringen von Fremdkörpern in das Gerät (wie z.B. Sand, Steine oder Staub), Gewaltanwendung oder Fremdeinwirkungen (wie z. B. Schäden durch Herunterfallen) sowie durch verwendungsgemäßen, üblichen Verschleiß ausgeschlossen. Dies gilt insbesondere für Akkus, auf die wir dennoch eine Garantiezeit von 12 Monaten gewähren. Der Garantieanspruch erlischt, wenn an dem Gerät bereits Eingriffe vorgenommen wurden.
3. Die Garantiezeit beträgt 2 Jahre und beginnt mit dem Kaufdatum des Gerätes. Garantieansprüche sind vor Ablauf der Garantiezeit innerhalb von zwei Wochen, nachdem Sie den Defekt erkannt haben, geltend zu machen. Die Geltendmachung von Garantieansprüchen nach Ablauf der Garantiezeit ist ausgeschlossen. Die Reparatur oder der Austausch des Gerätes führt weder zu einer Verlängerung der Garantiezeit noch wird eine neue Garantiezeit durch diese Leistung für das Gerät oder für etwaige eingebaute Ersatzteile in Gang gesetzt. Dies gilt auch bei Einsatz eines Vor-Ort-Services.
4. Für die Geltendmachung Ihres Garantieanspruches übersenden Sie bitte das defekte Gerät portofrei an die unten angegebene Adresse. Fügen Sie den Verkaufsbeleg im Original oder einen sonstigen datierten Kaufnachweis bei. Bitte bewahren Sie deshalb den Kassenbon als Nachweis gut auf! Beschreiben Sie uns bitte den Reklamationsgrund möglichst genau. Ist der Defekt des Gerätes von unserer Garantieleistung erfasst, erhalten Sie umgehend ein repariertes oder neues Gerät zurück.

Selbstverständlich beheben wir gegen Erstattung der Kosten auch gerne Defekte am Gerät, die vom Garantieumfang nicht oder nicht mehr erfasst sind. Dazu senden Sie das Gerät bitte an unsere Serviceadresse.

Für Verschleiß-/Verbrauchs- und Fehlteile verweisen wir auf die Einschränkungen dieser Garantie gemäß den Garantiebestimmungen dieser Bedienungsanleitung.

**ISC GmbH · Eschenstraße 6 · 94405 Landau/Isar (Deutschland)**

Telefon: +49 [0] 180 5 120 509 · Telefax +49 [0] 180 5 835 830

(Festnetzpreis: 14 ct/min, Mobilfunkpreise maximal: 42 ct/min)

Außerhalb Deutschlands fallen stattdessen Gebühren für ein reguläres Gespräch ins dt. Festnetz an.

E-Mail: [info@isc-gmbh.info](mailto:info@isc-gmbh.info) · Internet: [www.isc-gmbh.info](http://www.isc-gmbh.info)



**1 Service Hotline: 01805 120 509 · [www.isc-gmbh.info](http://www.isc-gmbh.info) · Mo-Fr 8:00-18:00 Uhr**

(Festnetzpreis: 14 ct/min, Mobilfunkpreise maximal: 42 ct/min; Außerhalb Deutschlands fallen stattdessen Gebühren für ein reguläres Gespräch ins dt. Festnetz an.)

**2 Name:**

**Retouren-Nr. iSC:**

**Straße / Nr.:**

**Telefon:**

**PLZ:**

**Ort:**

**Mobil:**

**3 Welcher Fehler ist aufgetreten (genaue Angabe):**

**Art.-Nr.:**

**I.-Nr.:**

**Sehr geehrte Kundin, sehr geehrter Kunde,**  
bitte beschreiben Sie uns die von Ihnen festgestellte Fehlfunktion Ihres Gerätes als Grund Ihrer Beanstandung möglichst genau. Dadurch können wir für Sie Ihre Reklamation schneller bearbeiten und Ihnen schneller helfen. Eine zu ungenaue Beschreibung mit Begriffen wie „Gerät funktioniert nicht“ oder „Gerät defekt“ verzögert hingegen die Bearbeitung erheblich.

**4 Garantie** JA  NEIN  **Kaufbeleg-Nr. / Datum:**

**1** Service Hotline kontaktieren oder bei iSC-Webadresse anmelden - es wird Ihnen eine Retourennummer zugeteilt | **2** Ihre Anschrift eintragen

**3** Fehlerbeschreibung und Art.-Nr. und I.-Nr. angeben | **4** Garantiefall JA/NEIN ankreuzen sowie Kaufbeleg-Nr. und Datum angeben und eine Kopie des Kaufbeleges beilegen



F



**Avertissement** - Lisez ce mode d'emploi pour diminuer le risque de blessures



**Portez une protection de l'ouïe.** L'exposition au bruit peut entraîner une perte de l'ouïe.



**Portez un masque anti-poussière.** Lors de travaux sur du bois et autres matériaux, de la poussière nuisible à la santé peut être dégagée. Ne travaillez pas sur du matériau contenant de l'amiante !



**Portez des lunettes de protection.** Les étincelles générées pendant travail ou les éclats, copeaux et la poussière sortant de l'appareil peuvent entraîner une perte de la vue.



### **⚠ Attention !**

Lors de l'utilisation d'appareils, il faut respecter certaines mesures de sécurité afin d'éviter des blessures et dommages. Veuillez donc lire attentivement ce mode d'emploi/ces consignes de sécurité. Veuillez à le conserver en bon état pour pouvoir accéder aux informations à tout moment. Si l'appareil doit être remis à d'autres personnes, veuillez à leur remettre aussi ce mode d'emploi/ces consignes de sécurité. Nous déclinons toute responsabilité pour les accidents et dommages dus au non-respect de ce mode d'emploi et des consignes de sécurité.

## **1. Consignes de sécurité**

Vous trouverez les consignes de sécurité correspondantes dans le cahier en annexe.

### **⚠ Avertissement !**

**Veuillez lire toutes les consignes de sécurité et instructions.** Tout non-respect des consignes de sécurité et instructions peut provoquer une décharge électrique, un incendie et/ou des blessures graves.

**Conservez toutes les consignes de sécurité et instructions pour une consultation ultérieure.**

## **2. Description de l'appareil et volume de livraison**

### **2.1 Description de l'appareil (figure 1/3)**

- 1 adaptateur pour aspirateur
- 2 interrupteur de mise en/hors circuit
- 3 régulateur du nombre de courses
- 4 Recouvrement gauche
- 5 Vis de fixation
- 6 Echelle graduée
- 7 Table de sciage
- 8 Support de lame de scie, en bas
- 9 Boulon de fixation
- 10 Dispositif de protection de lame de scie
- 11 Vis de serrage
- 12 Support
- 13 Support de lame de scie, en haut
- 14 Vis tendeuse
- 15 Lame de scie
- 16 Dispositif de soufflage
17. Pointeur
18. Insertion de table
19. Bras parallèle

20. Vis
21. Écrou
22. Adaptateur pour lames de scie pour feuillages
23. Lame de scie de remplacement
24. Clé allen 2,5 mm
25. Clé allen 4 mm

### **2.2 Volume de livraison**

Veuillez contrôler si l'article est complet à l'aide de la description du volume de livraison. S'il manque des pièces, il faut vous adresser dans un délai de 5 jours ouvrables maximum après votre achat à notre service après-vente ou au magasin de bricolage compétent le plus proche muni d'une preuve d'achat valable. Veuillez consulter pour cela le tableau des garanties dans les conditions de garantie à la fin du mode d'emploi.

- Ouvrez l'emballage et prenez l'appareil en le sortant avec précaution de l'emballage.
- Retirez le matériel d'emballage tout comme les sécurités d'emballage et de transport (s'il y en a).
- Vérifiez si la livraison est bien complète.
- Contrôlez si l'appareil et ses accessoires ne sont pas endommagés par le transport.
- Conservez l'emballage autant que possible jusqu'à la fin de la période de garantie.

### **Attention !**

**L'appareil et le matériel d'emballage ne sont pas des jouets ! Il est interdit de laisser des enfants jouer avec des sacs et des films en plastique et avec des pièces de petite taille. Ils risquent de les avaler et de s'étouffer !**

- Scie de découpage
- Dispositif de protection de lame de scie
- Soufflerie d'évacuation
- Adaptateur pour lames de scie pour feuillages (2x)
- Lame de scie de remplacement
- Clé allen 2,5 mm
- Clé allen 4 mm
- Mode d'emploi d'origine
- Consignes de sécurité





### 3. Utilisation conforme à l'affectation

La scie de découpage sert à couper des blocs de bois anguleux ou des pièces à usiner semblables au bois. Il est uniquement autorisé de scier des pièces rondes avec le dispositif de maintien adéquat.

La machine doit exclusivement être employée conformément à son affectation. Chaque utilisation allant au-delà de cette affectation est considérée comme non conforme. Pour les dommages en résultant ou les blessures de tout genre, le producteur décline toute responsabilité et l'opérateur/l'exploitant est responsable.

Veillez au fait que nos appareils, conformément à leur affectation, n'ont pas été construits, pour être utilisés dans un environnement professionnel, industriel ou artisanal. Nous déclinons toute responsabilité si l'appareil est utilisé professionnellement, artisanalement ou dans des sociétés industrielles, tout comme pour toute activité équivalente.

Seules les lames de scie adéquates à la machine doivent être utilisées. L'utilisation de plaques de séparation de tous genres est interdite. Le respect des consignes de sécurité, le mode d'emploi et les remarques de service dans le mode d'emploi sont aussi partie intégrante de l'utilisation conforme à l'affectation.

Les personnes commandant la machine et en effectuant la maintenance doivent la connaître et avoir été instruites sur les différents risques possibles en décollant.

En outre, il faut strictement respecter les règlements de prévoyance contre les accidents. Il faut respecter toutes les autres règles des domaines de la médecine du travail et de la technique de sécurité.

Toute modification de la machine entraîne l'annulation de la responsabilité du producteur, aussi pour les dommages en décollant. Malgré l'emploi conforme à l'affectation, certains facteurs de risque résiduels ne peuvent être complètement supprimés. En raison de la construction et de la conception de la machine, les points suivants peuvent avoir lieu:

- Emissions nocives de poussières de bois dans le cas d'une utilisation dans des locaux fermés.
- Risque d'accident par le contact de la main

dans la zone de coupe non-couverte de l'outil.

- Risque de blessure pendant le changement d'outil (risque de coupure).
- Risque d'écrasement des doigts.
- Danger à cause du rebond.
- Risque de basculement de la pièce à travailler dû à une surface d'appui insuffisante de la pièce.
- Contact avec l'outil de coupe.
- Ejection de morceaux de branches et de morceaux de pièces à travailler.

Cet appareil ne convient pas aux personnes (y compris les enfants) qui en raison de leurs capacités physiques, sensorielles ou intellectuelles ou leur manque d'expérience et/ou de connaissances ne peuvent pas l'utiliser de manière sûre, à moins d'être surveillées et de recevoir les instructions relatives à l'utilisation de l'appareil par une personne responsable de leur sécurité. Surveillez les enfants pour vous assurer qu'ils ne jouent pas avec l'appareil.

### 4. Données techniques

|   |                            |
|---|----------------------------|
| Tension réseau : .....                      | 230 V ~ 50 Hz              |
| Puissance absorbée : .....                  | 80 Watt                    |
| Mode de fonctionnement : .....              | S2 20 min                  |
| Puissance absorbée : .....                  | 120 Watt                   |
| Mode de fonctionnement : .....              | S6 30 %                    |
| Vitesse de rotation à vide $n_0$ : .....    | 400-1600 tr/min            |
| Type de protection : .....                  | IP 20                      |
| Mouvement de levage : .....                 | 21 mm                      |
| Surface au sol : .....                      | 405 x 280 mm               |
| Table pivotante : .....                     | de 0° à 45° vers la gauche |
| Taille de la table : .....                  | 413,5 x 253 mm             |
| Longueur de la lame : .....                 | 127 mm                     |
| Distance de l'axe de la broche au bâti : .. | 406 mm                     |
| Hauteur de coupe maxi. à 90° : .....        | 57 mm                      |
| Hauteur de coupe maxi. à 45° : .....        | 27 mm                      |
| Poids : .....                               | 13 kg                      |

#### Durée de fonctionnement:

La durée de fonctionnement S2 20 min (fonctionnement de courte durée) indique que le moteur à puissance nominale (80 W) ne peut être maintenu en fonctionnement continu que pour la durée indiquée (20 min) sur la plaque signalétique. Dans le cas contraire, il chaufferait au delà du seuil



autorisé. Pendant la pause, le moteur se refroidit jusqu'à retrouver sa température d'origine.

Mode de fonctionnement S6 30 % : marche continue avec service discontinu (temps de marche 10 min). Afin de ne pas faire chauffer le moteur de façon inadmissible, il faut le faire fonctionner pendant 30 % du temps de marche à la puissance nominale et ensuite 70 % du temps de marche sans charge.

#### Bruit et vibration

Les valeurs de bruit et de vibration ont été déterminées conformément à la norme EN 61029.

|   | Fonctionnement | Marche à vide |
|---|----------------|---------------|
| Niveau de pression acoustique $L_{pA}$ :  | 80,2 dB        | 65,1 dB       |
| Niveau de puissance acoustique $L_{WA}$ : | 88,4 dB        | 74,8 dB       |

#### Portez une protection acoustique.

L'exposition au bruit peut entraîner la perte de l'ouïe.

#### Limitez le niveau sonore et les vibrations à un minimum !

- Utilisez exclusivement des appareils en excellent état.
- Entretenez et nettoyez l'appareil régulièrement.
- Adaptez votre façon de travailler à l'appareil.
- Ne surchargez pas l'appareil.
- Faites contrôler l'appareil le cas échéant.
- Mettez l'appareil hors circuit lorsque vous ne l'utilisez pas.
- Portez des gants.

#### Risques résiduels

**Même en utilisant cet outil électrique conformément aux prescriptions, il reste toujours des risques résiduels. Les dangers suivants peuvent apparaître en rapport avec la construction et le modèle de cet outil électrique :**

1. Lésions des poumons si aucun masque anti-poussière adéquat n'est porté.
2. Déficience auditive si aucun casque anti-bruit approprié n'est porté.

## 5. Avant la mise en service

### 5.1 Généralités

- Avant la mise en service, montez selon les règles tous les capots et les dispositifs de sécurité.
- La lame de scie doit fonctionner sans gêne.
- Si vous sciez un bois déjà travaillé, faites attention aux corps étrangers tels que clous ou vis etc.
- Avant d'actionner l'interrupteur MARCHE/ARRET, assurez-vous que la lame de scie soit correctement montée et que les éléments mobiles soient souples.
- Avant de raccorder la machine, soyez sûr que les données sur la plaque signalétique correspondent à celles du réseau.

### 5.2 Monter la scie sur un établi (Fig. 2)

1. Pour le montage de la scie, un établi en bois massif convient mieux qu'un support faible en panneau de copeaux, qui rend la vibration et les bruits désagréables.
2. Les outils et les petites pièces nécessaires au montage sur un établi, ne font pas partie du volume de livraison de la scie. Utilisez toutefois un équipement au minimum de la taille suivante:

| Description          | Quantité |
|----------------------|----------|
| Vis à six pans M8    | 4        |
| Joints plats Ø 8 mm  | 4        |
| Rondelles Ø 8 mm     | 4        |
| Ecrous à six pans M8 | 8        |

3. De la même manière, aucun support en caoutchouc-mousse réduisant le bruit n'est livré avec la scie. Cependant, nous vous recommandons fortement d'utiliser un tel support pour minimiser la vibration et le bruit.

#### Description:

Support en caoutchouc-mousse doux:  
405 x 280 x 13 mm

Ne resserrez pas trop les vis. Laissez du jeu pour que le support en caoutchouc-mousse puisse bien absorber la vibration et le bruit.

Montage de la scie sur un établi voir illustration (2), liste des composants sur l'illustration :

- A: Corps de scie
- B: Rondelle en mousse de caoutchouc
- C: Etabli



F

D: Joint plat  
E: Rondelle  
F: Ecrou hexagonal  
G: Ecrou de blocage  
H: Boulon à tête hexagonale

### 5.3 Montage

Attention! Avant tous les travaux d'entretien et de changement d'équipement sur la scie de découpage, retirez la fiche de la prise de courant.

#### 5.3.1 Montage du capot de protection de lame de scie et du dispositif de soufflage de copeaux (fig. 4/5/6)

- Placez le boulon de fixation (9) sur la console (19).
- Poussez le capot de protection de lame de scie (10) sur le boulon de fixation (9).
- Enfichez la vis (20) à travers le perçage du boulon de fixation (9) et du capot de protection de lame de scie (10).
- Assurez la vis (20) avec l'écrou (21) pour qu'elle ne tombe pas.
- La vis de serrage (11) permet de fixer le capot de protection de lame de scie à diverses hauteurs.
- Montez le dispositif de soufflage (16) comme représenté en figure 6.

#### 5.3.2 Echanger la lame de scie (fig. 1/3/7)

- Tournez la vis tendeuse (14) à droite pour détendre la lame de scie (15).
- Dévissez le recouvrement (4) à gauche.
- Retirez d'abord la lame de scie du support supérieur de lame de scie (13) en pressant le bras basculant supérieur vers le bas.
- Retirez ensuite la lame de scie du support inférieur de lame de scie (8).
- Enlevez la lame de scie vers le haut par l'insertion de table (18).
- Remettez une nouvelle lame de scie en place dans l'ordre inverse.

**Attention! Introduisez la lame de scie toujours de telle manière que les dents soient dirigés vers la table de sciage.**

Vous pouvez mettre la lame de scie dans la fente a ou b;

Fente a: pour les coupes le long du bras.

Fente b: pour les coupes en sens transversal au bras

Tendez la lame de scie en tournant la vis tendeuse (14) vers la gauche (dans le sens des aiguilles d'une montre).

#### 5.3.3 Incliner la table de sciage (fig. 8)

- Desserrez la vis de fixation (5).
- Inclinez la table de sciage (7) vers la gauche jusqu'à ce que l'aiguille (17) indique la mesure de l'angle désirée sur l'échelle graduée (6).

**Attention: Si vous voulez obtenir un travail de précision, faites une coupe d'essai et réajustez éventuellement le réglage du degré.**

## 6. Commande

### 6.1 Note:

- La scie ne coupe pas le bois d'elle-même. L'utilisateur exerce la coupe en guidant le bois dans la lame de scie en rotation.
- Les dents ne coupent le bois qu'avec la course descendante.
- Il faut guider le bois lentement dans la lame de scie étant donné que les dents de la lame de scie sont très petites.
- Toute personne souhaitant manier la scie, a besoin d'un certain temps d'apprentissage. Pendant ce temps, quelques lames vont certainement se briser.
- Pour le sciage de pièces de bois plus épaisses, vérifiez en particulier que la lame de scie ne soit ni pliée ni tordue. Ceci augmente la durée de vie de la lame de scie.

### 6.2 Interrupteur ON/OFF (fig. 3/pos. 2)

- Appuyez sur la touche verte pour mettre la machine en marche.
- Appuyez sur la touche rouge pour arrêter la machine.
- Attention: La machine est équipée d'un interrupteur de sécurité contre une remise en service après une baisse de tension.

### 6.3 Régulateur du nombre de courses (3)

Le régulateur du nombre de courses permet de régler le nombre de courses conformément au matériau à couper.

### 6.4 Réaliser des coupes intérieures

1. Une des caractéristiques de cette scie de découpage est la possibilité de réaliser des coupes intérieures dans une plaque sans endommager le côté extérieur ni la circonférence de la plaque.



**Avertissement: Pour éviter des blessures dues à un démarrage involontaire: Avant d'enlever ou d'échanger la lame de scie, mettez toujours l'interrupteur sur la position "0" et retirez la fiche de la prise de courant.**

2. Pour exécuter des coupes intérieures dans une plaque: Enlevez la lame de scie comme décrit dans le paragraphe 5.3.2.
3. Percez un trou dans la plaque en question.
4. Placez la plaque sur la table de sciage et veillez que le trou se trouve au-dessus du trou d'accès.
5. Installez la lame de scie par le trou dans la plaque et réglez la tension de la lame.
6. Après avoir terminé les coupes intérieures, retirez la lame de scie des supports de la lame (comme décrit dans le paragraphe 5.3.2) et retirez la plaque de la table.

#### **6.5 Adaptateur pour lames de scie à feuilles (fig. 8/9)**

- Retirez la lame de scie comme décrit au repère 5.3.2.
- Mettez alors la lame de scie à feuilles (Z) dans l'adaptateur.
- Retirez tout d'abord l'insertion de table (18).
- Ensuite, accrochez les deux adaptateurs (22) sur les deux supports de lame de scie (8/13).
- Insérez la lame de scie comme décrit au repère

### **7. Nettoyage, maintenance et commande de pièces de rechange**

Retirez la fiche de contact avant tous travaux de nettoyage.

#### **7.1 Nettoyage**

- Maintenez les dispositifs de protection, les fentes à air et le carter de moteur aussi propres (sans poussière) que possible. Frottez l'appareil avec un chiffon propre ou soufflez dessus avec de l'air comprimé à basse pression.
- Nous recommandons de nettoyer l'appareil directement après chaque utilisation.
- Nettoyez l'appareil régulièrement à l'aide d'un chiffon humide et un peu de savon. N'utilisez aucun produit de nettoyage ni détergeant; ils pourraient endommager les pièces en matières plastiques de l'appareil. Veillez à ce qu'aucune eau n'entre à l'intérieur de l'appareil.

#### **7.2 Palier**

Graissez régulièrement les paliers des rouleaux de renvoi avec une graisse pour machines de haute qualité, au plus tard toutefois, après env. 25 à 30 heures de service.

#### **7.3 Brosses à charbon**

Si les brosses à charbon font trop d'étincelles, faites-les contrôler par des spécialistes en électricité. Attention ! Seul un(e) spécialiste électricien(ne) est autorisé à remplacer les brosses à charbon.

#### **7.4 Maintenance**

Aucune pièce à l'intérieur de l'appareil n'a besoin de maintenance.

#### **7.5 Commande de pièces de rechange :**

Pour les commandes de pièces de rechange, veuillez indiquer les références suivantes:

- Type de l'appareil
  - No. d'article de l'appareil
  - No. d'identification de l'appareil
  - No. de pièce de rechange de la pièce requise
- Vous trouverez les prix et informations actuelles à l'adresse [www.isc-gmbh.info](http://www.isc-gmbh.info)

### **8. Mise au rebut et recyclage**

L'appareil se trouve dans un emballage permettant d'éviter les dommages dus au transport. Cet emballage est une matière première et peut donc être réutilisé ultérieurement ou être réintroduit dans le circuit des matières premières. L'appareil et ses accessoires sont en matériaux divers, comme par ex. des métaux et matières plastiques. Éliminez les composants défectueux dans les systèmes d'élimination des déchets spéciaux. Renseignez-vous dans un commerce spécialisé ou auprès de l'administration de votre commune !

### **9. Stockage**

Entreposez l'appareil et ses accessoires dans un endroit sombre, sec et à l'abri du gel tout comme inaccessible aux enfants. La température de stockage optimale est comprise entre 5 et 30 °C. Conservez l'outil électrique dans l'emballage d'origine.



F



Uniquement pour les pays de l'Union Européenne

Ne jetez pas les outils électriques dans les ordures ménagères!

Selon la norme européenne 2002/96/CE relative aux appareils électriques et systèmes électroniques usés et selon son application dans le droit national, les outils électriques usés doivent être récoltés à part et apportés à un recyclage respectueux de l'environnement.

Possibilité de recyclage en alternative à la demande de renvoi :

Le propriétaire de l'appareil électrique est obligé, en guise d'alternative à un envoi en retour, à contribuer à un recyclage effectué dans les règles de l'art en cas de cessation de la propriété. L'ancien appareil peut être remis à un point de collecte dans ce but. Cet organisme devra l'éliminer dans le sens de la Loi sur le cycle des matières et les déchets. Ne sont pas concernés les accessoires et ressources fournies sans composants électroniques.

Toute réimpression ou autre reproduction de la documentation et des papiers joints aux produits, même sous forme d'extraits, est uniquement permise une fois l'accord explicite de l'ISC GmbH obtenu.

Sous réserve de modifications techniques



F

## Conditions de garantie

La société iSC GmbH ou le magasin de bricolage compétent garantit l'élimination des défauts ou le remplacement de l'appareil selon le plan qui suit, les droits de garantie légaux restent cependant inchangés.

| Catégorie  | Exemple            | Prestation de garantie  |
|--|--------------------|---|
| Défauts de matériel ou de construction               |                    | 24 mois   |
| Pièces d'usure*                                      | Insertion de table | 6 mois  |
| Matériel de consommation/<br>pièces de consommation* | Lame               | Garantie uniquement en cas de défaut immédiat (24h après l'achat/sur présentation d'une preuve d'achat datée) |
| Pièces manquantes                                    |                    | 5 jours ouvrables   |

\*Pas obligatoirement compris dans la livraison !

En ce qui concerne les pièces d'usure, les matériels de consommation et les pièces manquantes, la société iSC GmbH ou le magasin de bricolage compétent garantit la réparation des défauts et la livraison complémentaire uniquement si les vices ont été déclarés dans un délai de 24h (matériel de consommation), 5 jours ouvrables (pièces manquantes) ou 6 mois (pièces d'usure) après l'achat sur présentation d'une preuve d'achat datée.

En cas de vices de matériel ou de construction, nous vous demandons, dans le cas où cela est pris en compte par la garantie, de nous rendre l'appareil avec la carte de l'appareil ci-jointe entièrement remplie. Il est important ce faisant de bien décrire l'erreur.

Répondez pour cela aux questions suivantes :

- est-ce que l'appareil a fonctionné une fois ou était-il défectueux dès le départ ?
- avez-vous remarqué quelque chose avant la panne (symptôme avant la panne) ?
- quel est le défaut de fonctionnement de l'appareil à votre avis (symptôme principal) ?  
Décrivez ce défaut de fonctionnement.



F

## Bon de garantie

Chère Cliente, Cher Client,

Nos produits sont soumis à un contrôle de qualité très strict. Si cet appareil devait toutefois ne pas fonctionner impeccablement, nous en serions désolés. Dans un tel cas, nous vous prions de bien vouloir prendre contact avec notre service après-vente à l'adresse indiquée sur le bulletin de garantie. Nous restons également volontiers à votre disposition au numéro de téléphone de service indiqué plus bas. Pour faire valoir une demande de garantie, ce qui suit est valable :

1. Les conditions de garantie règlent les prestations de garantie supplémentaires. Vos droits de garantie légaux ne sont en rien altérés par la garantie présente. Notre prestation de garantie est gratuite.
2. La prestation de garantie s'applique exclusivement aux défauts occasionnés par des vices de fabrication ou de matériau et est limitée à l'élimination de ces défauts ou encore au remplacement de l'appareil. Veuillez au fait que nos appareils, conformément à leur affectation, n'ont pas été construits pour être utilisés dans un environnement professionnel, industriel ou artisanal. Un contrat de garantie ne peut avoir lieu dès lors que l'appareil est utilisé à des activités dans des entreprises professionnelles, artisanales ou industrielles ou toute autre activité du même genre. Sont également exclus de notre garantie : les prestations de substitution de dommages dus aux transports, les dommages occasionnés par le non-respect des instructions de montage ou en raison d'une installation non conforme, du non-respect du mode d'emploi (comme par exemple le raccordement à une mauvaise tension réseau ou à un mauvais type de courant), les applications abusives ou non conformes (comme par exemple une surcharge de l'appareil ou encore l'emploi d'accessoires non homologués), le non-respect des prescriptions de maintenance et de sécurité, l'infiltration de corps étrangers dans l'appareil (comme par exemple du sable, des pierres ou de la poussière), l'emploi de la force ou l'influence extérieure (comme par exemple les dommages dus à une chute), ainsi que l'usure normale conforme à l'utilisation. Ceci est particulièrement valable pour les accumulateurs pour lesquels nous offrons toutefois une période de garantie de 12 mois. Le droit à la garantie disparaît dès lors que des interventions ont lieu sur l'appareil.
3. Le délai de garantie s'élève à 2 ans et commence à la date de l'achat de l'appareil. Les demandes de garanties doivent être présentées avant écoulement du délai de garantie, dans les deux semaines suivant le moment auquel le défaut a été reconnu. Toute reconnaissance de demande de garantie après écoulement du délai de garantie est exclue. La réparation ou l'échange de l'appareil n'entraîne nullement une prolongation de la durée de garantie. Elle ne fait pas non plus commencer un nouveau délai de garantie, en raison de cette prestation, pour l'appareil ou pour toute autre pièce de rechange intégrée. Ceci est également valable lorsqu'un service après-vente sur place a été consulté.
4. Pour faire reconnaître votre demande de garantie, veuillez nous envoyer l'appareil défectueux franco de port à l'adresse indiquée ci-dessous. Ajoutez à l'envoi l'original du bon d'achat ou de tout autre preuve de l'achat datée. Veuillez donc toujours bien conserver le bon d'achat en guise de preuve ! Décrivez la raison de la réclamation le plus précisément possible. Si le défaut de l'appareil est compris dans notre prestation de garantie, nous vous retournerons sans délai un appareil réparé ou encore un nouveau.

Bien entendu, nous sommes prêts également à réparer les appareils défectueux contre remboursement des frais, dès lors que l'appareil n'est plus ou pas garanti. Pour ce faire, veuillez envoyer l'appareil à notre adresse de service après-vente.

Pour les pièces d'usure/de consommation et les pièces manquantes, nous renvoyons aux restrictions de cette garantie conformément aux conditions de garantie de ce mode d'emploi.



**Avvertimento** - Per ridurre il rischio di lesioni leggete le istruzioni per l'uso



**Portate cuffie antirumore.** L'effetto del rumore può causare la perdita dell'udito.



**Mettete una maschera antipolvere.** Facendo lavori su legno o altri materiali si può creare della polvere nociva alla salute. Non lavorate materiale contenente amianto!



**Indossate gli occhiali protettivi.** Scintille create durante il lavoro o schegge, trucioli e polveri scarraventate fuori dall'apparecchio possono causare la perdita della vista.





### **⚠ Attenzione!**

Nell'usare gli apparecchi si devono rispettare diverse avvertenze di sicurezza per evitare lesioni e danni. Quindi leggete attentamente queste istruzioni per l'uso/le avvertenze di sicurezza. Conservate bene le informazioni per averle a disposizione in qualsiasi momento. Se date l'apparecchio ad altre persone, consegnate queste istruzioni per l'uso/le avvertenze di sicurezza insieme all'apparecchio. Non ci assumiamo alcuna responsabilità per incidenti o danni causati dal mancato rispetto di queste istruzioni e delle avvertenze di sicurezza.

## **1. Avvertenze sulla sicurezza**

Le relative avvertenze di sicurezza si trovano nell'opuscolo allegato.

### **⚠ Avvertimento!**

**Leggete tutte le avvertenze di sicurezza e le istruzioni.** Dimenticanze nel rispetto delle avvertenze di sicurezza e delle istruzioni possono causare scosse elettriche, incendi e/o gravi lesioni. **Conservate tutte le avvertenze e le istruzioni per eventuali necessità future.**

## **2. Descrizione dell'apparecchio ed elementi forniti**

### **2.1 Descrizione dell'apparecchio (Fig. 1/3)**

- 1 Adattatore per l'aspirazione della polvere
- 2 Interruttore On/Off
- 3 Regolatore del numero di corse
- 4 copertura sinistra
- 5 vite di fermo
- 6 Scala graduata
- 7 piano di lavoro
- 8 supporto lama in basso
- 9 Perno di sostegno
- 10 coprilama
- 11 Vite di serraggio
- 12 supporto
- 13 supporto lama in alto
- 14 vite di serraggio
- 15 lama
- 16 Dispositivo di soffiaggio
17. Indicatore
18. Insert
19. Braccio
20. Vite
21. Dado

22. Adattatore per lame di sega a traforo
23. Lama di ricambio
24. Chiave a brugola 2,5 mm
25. Chiave a brugola 4 mm

### **2.2 Elementi forniti**

Verificate che l'articolo sia completo sulla base degli elementi forniti descritti. In caso di parti mancanti, rivolgetevi al nostro Centro Servizio Assistenza presentando un documento di acquisto valido entro e non oltre i 5 giorni lavorativi dall'acquisto o al centro fai-da-te competente più vicino. Al riguardo fate attenzione alla Tabella Garanzia nelle disposizioni di garanzia alla fine delle istruzioni.

- Aprite l'imballaggio e togliete con cautela l'apparecchio dalla confezione.
- Togliete il materiale d'imballaggio e anche i fermi di trasporto / imballo (se presenti).
- Controllate che siano presenti tutti gli elementi forniti.
- Verificate che l'apparecchio e gli accessori non presentino danni dovuti al trasporto.
- Se possibile, conservate l'imballaggio fino alla scadenza della garanzia.

### **Attenzione!**

**L'apparecchio e il materiale d'imballaggio non sono giocattoli! I bambini non devono giocare con sacchetti di plastica, film e piccoli pezzi! Sussiste pericolo di ingerimento e soffocamento!**

- sega a svolgere
- coprilama
- dispositivo di eliminazione trucioli
- Adattatore per lame di sega a traforo (2x)
- Lama di ricambio
- Chiave a brugola 2,5 mm
- Chiave a brugola 4 mm
- Istruzioni per l'uso originali
- Avvertenze di sicurezza

## **3. Utilizzo proprio**

La sega da traforo serve a tagliare legno squadrato o materiali simili al legno. I materiali di forma cilindrica devono essere tagliati solo con dispositivi di fissaggio adatti.

L'apparecchio deve venire usato solamente per lo scopo a cui è destinato. Ogni altro tipo di uso che esuli da quello previsto non è un uso conforme.



L'utilizzatore/l'operatore, e non il costruttore, è responsabile dei danni e delle lesioni di ogni tipo che ne risultino.

Tenete presente che i nostri apparecchi non sono stati costruiti per l'impiego professionale, artigianale o industriale. Non ci assumiamo alcuna garanzia quando l'apparecchio viene usato in imprese commerciali, artigianali o industriali, o in attività equivalenti.

Devono essere usati soltanto lame adatte per l'apparecchio. È vietato l'utilizzo di dischi di ogni tipo. Anche il rispetto delle avvertenze di sicurezza nonché delle istruzioni di montaggio e delle avvertenze per l'uso contenute nelle istruzioni per l'uso rientra nell'uso corretto.

Le persone che usano la macchina e chi si occupa della manutenzione deve conoscere l'utensile e gli eventuali pericoli.

Inoltre si devono rispettare scrupolosamente le norme antinfortunistiche vigenti.

Ulteriori regole generali di medicina del lavoro e di sicurezza devono essere altresì rispettate.

Le modifiche all'apparecchio escludono completamente ogni responsabilità del costruttore e ogni danno che ne derivi.

Anche se l'apparecchio viene usato in modo corretto non si possono escludere completamente determinati fattori di rischio residuo. Visto il funzionamento e la struttura dell'apparecchio si potrebbero presentare i seguenti punti.

- Emissioni di polveri di legno nocive per la salute se usato in locali chiusi.
- Pericolo di infortuni se vengono inserite le mani nella zona di taglio dell'apparecchio non protetta.
- Pericolo di lesioni quando viene sostituito l'utensile (pericolo di tagliarsi).
- Pericolo di schiacciarsi le dita.
- Pericolo a causa del contraccolpo.
- Pericolo che il pezzo da lavorare si rovesci a causa di una superficie d'appoggio insufficiente.
- Pericolo toccando la lama
- Parti di rami e di pezzi da lavorare che vengono scagliati via.

#### 4. Caratteristiche tecniche

Tensione di rete: ..... 230 V ~ 50Hz  
Potenza assorbita: ..... 80 Watt  
Modalità operativa: ..... S2 20 min  
Potenza assorbita: ..... 120 Watt  
Modalità operativa: ..... S6 30%  
Numero di giri in folle  $n_0$ : ..... 400-1600 min<sup>-1</sup>  
Tipo di protezione: ..... IP 20  
Corsa: ..... 21 mm  
Superficie di appoggio: ..... 405 x 280 mm  
Tavolo da lavoro orientabile: .....  
..... da 0° a 45° verso sinistra  
Dimensioni del tavolo: ..... 413,5 x 253 mm  
Lunghezza lama: ..... 127 mm  
Profondità: ..... 406 mm  
Altezza max. taglio a 90°: ..... 57 mm  
Altezza max. taglio a 45°: ..... 27 mm  
Peso: ..... 13 kg

##### Durata di inserimento

La durata di inserimento S2 20 min. (esercizio breve) indica che il motore può essere sollecitato con la potenza nominale di 80 watt in modo continuo solo per il periodo (20 min.) riportato sulla targhetta delle caratteristiche tecniche. In caso contrario si riscalderebbe eccessivamente. Durante la pausa il motore si raffredda ritornando alla temperatura iniziale.

Modalità operativa S6 30%: funzionamento continuato con sollecitazione intermittente (durata di ciclo 10 min). Per non surriscaldare il motore eccessivamente esso può essere fatto funzionare con la potenza nominale indicata per il 30% della durata del ciclo e poi deve continuare a funzionare senza carico per il 70% della durata del ciclo.

##### Rumore e vibrazioni

I valori del rumore e delle vibrazioni sono stati rilevati secondo la norma EN 61029.

|  | Esercizio | In folle |
|--|-----------|----------|
| Livello di pressione acustica $L_{pA}$ : | 80,2 dB   | 65,1 dB  |
| Livello di potenza acustica $L_{WA}$ :   | 88,4 dB   | 74,8 dB  |

##### Portate cuffie antirumore.

L'effetto del rumore può causare la perdita dell'udito.



### Limitate al minimo lo sviluppo di rumore e le vibrazioni!

- Utilizzate soltanto apparecchi in perfetto stato.
- Eseguite regolarmente la manutenzione e la pulizia dell'apparecchio.
- Adattate il vostro modo di lavorare all'apparecchio.
- Non sovraccaricate l'apparecchio.
- Fate eventualmente controllare l'apparecchio.
- Spegnete l'apparecchio se non lo utilizzate.
- Indossate i guanti.

### Rischi residui

**Anche se questo elettroutensile viene utilizzato secondo le norme, continuano a sussistere rischi residui. In relazione alla struttura e al funzionamento di questo elettroutensile potrebbero presentarsi i seguenti pericoli:**

1. Danni all'apparato respiratorio nel caso in cui non venga indossata una maschera antipolvere adeguata.
2. Danni all'udito nel caso in cui non vengano indossate cuffie antirumore adeguate.

## 5. Prima della messa in esercizio

### 5.1 In generale

- Prima della messa in esercizio tutte le coperture ed i dispositivi di sicurezza devono essere regolarmente montati.
- La lama deve potersi muovere liberamente.
- Fate attenzione a corpi estranei, come per es. chiodi o viti ecc., in caso di legno già lavorato.
- Prima di premere l'interruttore di accensione/spengimento accertatevi che la lama sia montata in modo corretto e che le parti mobili si muovano facilmente.
- Prima di collegare l'apparecchio alla presa accertatevi che i dati sulla targhetta corrispondano ai dati di rete.

### 5.2 Montaggio della sega su un banco di lavoro Fig. 2

1. Come piano d'appoggio della sega è più adatto un banco di lavoro di legno massiccio che non una struttura leggera in compensato con la quale le vibrazioni e le emissioni di rumore sono maggiormente di disturbo.
2. Gli attrezzi e la minuteria necessari per il montaggio su un banco di lavoro non sono stati forniti insieme alla sega. Usate tuttavia elementi almeno di queste dimensioni:

| Descrizione               | quantità |
|---------------------------|----------|
| viti a testa esagonale M8 | 4        |
| guarnizioni piatte Ø 8 mm | 4        |
| rosette Ø 8 mm            | 4        |
| dadi esagonali M8         | 8        |

3. Anche lo strato di gommapiuma per ridurre il rumore non viene fornito insieme alla sega. Consigliamo però caldamente di usare un tale strato per limitare le vibrazioni ed il rumore.

### Descrizione:

strato di gommapiuma morbida:  
405 x 280 x 13 mm

Non serrate troppo le viti. Lasciate un certo gioco in modo che lo strato di gommapiuma possa assorbire bene.

Per il montaggio della sega su un banco di lavoro si veda la Fig. (2), elenco dei componenti della figura:

- A: corpo della sega
- B: supporto in gomma
- C: tavolo di lavoro
- D: guarnizione piatta
- E: rosetta
- F: dado a testa esagonale
- G: dado di bloccaggio
- H: vite a testa esagonale

### 5.3 Montaggio

Attenzione! Staccate la spina dalla presa di alimentazione prima di eseguire tutti i lavori di manutenzione e di allestimento alla sega.

#### 5.3.1 Montaggio del coprilama e del dispositivo di aspirazione trucioli (Fig. 4/5/6)

- Posizionare il perno di sostegno (9) sul braccio (19).
- Spingere il coprilama (10) sul perno di sostegno (9).
- Infilare la vite (20) attraverso il foro del perno di sostegno (9) e del coprilama (10).
- Fissare la vite (20) con il dado (21) per evitare che possa cadere.
- Con la vite di serraggio (11) il coprilama può venire fissato a altezze diverse.
- Montate il dispositivo di soffiaggio (16) come mostrato nella Fig. 6.



### 5.3.2 Sostituzione della lama (fig. 1/3/7)

- Svitare la vite di serraggio (14) verso destra per sbloccare la lama (15).
- Svitare la copertura sinistra (4).
- Togliere prima la lama dal relativo supporto superiore (13) premendo il braccio oscillante superiore verso il basso.
- Poi togliete la lama dal supporto inferiore (8).
- Estraiete verso l'alto la lama attraverso l'insert del piano di lavoro (18).
- Montate la nuova lama eseguendo le operazioni in senso inverso.

**Attenzione: mettete la lama sempre in modo tale che i denti siano rivolti verso il piano di lavoro.**

La lama può venire inserita nella fessura a o in quella b;  
fessura a: per tagli paralleli al braccio,  
fessura b: per tagli trasversali al braccio.

Tendete la lama facendo ruotare la vite di serraggio (14) verso sinistra (in senso orario).

### 5.3.3 Inclinazione del piano di lavoro (fig. 8)

- Allentate la vite di arresto (5).
- Inclinate il piano di lavoro (7) verso sinistra finché la lancetta (17) indichi il grado di inclinazione desiderato sulla scala graduata (6).

**Attenzione: se vengono richiesti lavori di precisione, eseguite prima un taglio di prova ed eventualmente correggete la regolazione.**

## 6. Uso

### 6.1 Osservazione

- La sega non taglia il legno da sola, ma ciò viene eseguito dall'utente che accompagna il pezzo di legno verso la lama mobile.
- I denti tagliano il legno solo nel movimento discendente.
- Il legno deve venire spinto lentamente verso la lama dato che i denti di questa sono molto piccoli.
- Ogni persona che desideri usare la sega ha bisogno di un certo tempo per imparare ad usarla in cui si romperanno certamente alcune lame.
- Nel segare pezzi di legno più grossi si deve fare particolare attenzione perché la sega non

si pieghi o si torca. In questo modo la lama dura più a lungo.

### 6.2 Interruttore di ON/OFF (Fig. 3/Pos. 2)

- Per accendere premete il tasto verde.
- Per spegnere premete il tasto rosso.
- Attenzione: l'apparecchio è dotato di un interruttore di sicurezza in modo che non si riaccenda improvvisamente dopo una caduta di tensione.

### 6.3 Regolatore del numero di corse (3)

- Con il regolatore del numero di corse potete impostare il numero di corse secondo il materiale da tagliare.

### 6.4 Esecuzione di tagli interni

1. Una caratteristica di questa sega a svolgere è la possibilità di eseguire tagli interni in una tavola senza rovinarne l'esterno o il bordo.

**Avvertimento: per evitare lesioni a causa di un'accensione inavvertita, prima di togliere o cambiare la lama, portate sempre l'interruttore sulla posizione „0“ e staccate la spina dalla presa di corrente.**

2. Per eseguire tagli interni in una tavola: togliete la lama come descritto al punto 5.3.2.
3. Eseguite un foro nella rispettiva tavola.
4. Appoggiate la tavola con il foro sopra il foro di entrata nel piano di lavoro.
5. Installate la lama attraverso il foro nella tavola e regolate la tensione della lama.
6. Dopo aver terminato il taglio interno togliete la lama dal relativo supporto (come descritto al punto 5.3.2) e togliete la tavola dal piano di lavoro.

### 6.5 Adattatore per lame di sega a traforo (Fig. 8/9)

- Togliete la lama come descritto al punto 5.3.2
- Inserite adesso la lama della sega a traforo (Z) nell'adattatore.
- Rimuovete prima l'insert (18).
- Agganciate quindi entrambi gli adattatori (22) ai due supporti della lama (8/13).
- Inserimento della lama come descritto al punto 5.3.2.



## 7. Pulizia, manutenzione e ordinazione dei pezzi di ricambio

Prima di qualsiasi lavoro di pulizia staccate la spina dalla presa di corrente.

### 7.1 Pulizia

- Tenete il più possibile i dispositivi di protezione, le fessure di aerazione e la carcassa del motore liberi da polvere e sporco. Strofinare l'apparecchio con un panno pulito o soffiare con l'aria compressa a pressione bassa.
- Consigliamo di pulire l'apparecchio subito dopo averlo usato.
- Pulite l'apparecchio regolarmente con un panno asciutto ed un po' di sapone. Non usate detersivi o solventi perché questi ultimi potrebbero danneggiare le parti in plastica dell'apparecchio. Fate attenzione che non possa penetrare dell'acqua nell'interno dell'apparecchio.

### 7.2 Appoggi

Ingrassate ad intervalli regolari gli elementi di appoggio dei rulli di rinvio con un grasso per macchine di qualità, al più tardi comunque entro 25-30 ore di esercizio.

### 7.3 Spazzole al carbone

In caso di uno sviluppo eccessivo di scintille fate controllare le spazzole al carbone da un elettricista. Attenzione! Le spazzole al carbone devono essere sostituite solo da un elettricista.

### 7.4 Manutenzione

All'interno dell'apparecchio non si trovano altre parti sottoposte ad una manutenzione qualsiasi.

### 7.5 Ordinazione di pezzi di ricambio:

Volendo commissionare dei pezzi di ricambio, si dovrebbe dichiarare quanto segue:

- modello dell'apparecchio
- numero dell'articolo dell'apparecchio
- numero d'ident. dell'apparecchio
- numero del pezzo di ricambio del ricambio necessitato.

Per i prezzi e le informazioni attuali si veda [www.isc-gmbh.info](http://www.isc-gmbh.info)

## 8. Smaltimento e riciclaggio

L'apparecchio si trova in una confezione per evitare i danni dovuti al trasporto. Questo imballaggio rappresenta una materia prima e può perciò essere utilizzato di nuovo o riciclato.

L'apparecchio e i suoi accessori sono fatti di materiali diversi, per es. metallo e plastica. Consegnate i pezzi difettosi allo smaltimento di rifiuti speciali. Per informazioni rivolgetevi ad un negozio specializzato o all'amministrazione comunale!

## 9. Conservazione

Conservate l'apparecchio e i suoi accessori in un luogo buio, asciutto, al riparo dal gelo e non accessibile ai bambini. La temperatura ottimale per la conservazione è compresa tra i 5 e i 30 °C. Conservate l'elettrotensile nell'imballaggio originale.



Solo per paesi membri dell'UE

Non smaltite gli elettroutensili nei rifiuti domestici!

Secondo la direttiva europea 2002/96/CE sui rifiuti di apparecchiature elettriche ed elettroniche e il suo recepimento nelle normative nazionali, gli elettroutensili usati devono venire raccolti separatamente e venire smaltiti in modo ecocompatibile.

Alternativa di riciclaggio alla richiesta di restituzione:

il proprietario dell'apparecchio elettrico è tenuto in alternativa, invece della restituzione, a collaborare in modo che lo smaltimento venga eseguito correttamente in caso ceda l'apparecchio. L'apparecchio vecchio può anche venire consegnato ad un centro di raccolta che provvede poi allo smaltimento secondo le norme nazionali sul riciclaggio e sui rifiuti. Non ne sono interessati gli accessori e i mezzi ausiliari senza elementi elettrici forniti insieme ai vecchi apparecchi.

La ristampa o l'ulteriore riproduzione, anche parziale, della documentazione o dei documenti d'accompagnamento dei prodotti è consentita solo con l'esplicita autorizzazione da parte della iSC GmbH.

Con riserva di apportare modifiche tecniche



## Disposizioni di garanzia

La ditta iSC GmbH, ovvero il centro fai-da-te competente, garantisce l'eliminazione di difetti ovvero la sostituzione dell'apparecchio in conformità con la tabella seguente, senza che ciò influisca sui diritti di garanzia previsti dalla legge.

| Categoria                                   | Esempio | Prestazione di garanzia   |
|---|---------|---|
| Difetti di materiale o fabbricazione        |         | 24 mesi   |
| Parti soggette ad usura *                   | Insert  | 6 mesi  |
| Materiale di consumo/<br>parti di consumo * | Lama    | Garanzia solo in caso di difetto immediato (24h dopo acquisto/<br>data documento di acquisto) |
| Parti mancanti                              |         | 5 giorni lavorativi   |

\* non necessariamente compreso tra gli elementi forniti!

Relativamente a parti soggette ad usura, materiale di consumo e parti mancanti, la ditta iSC GmbH, ovvero il centro fai-da-te responsabile, garantisce un'eliminazione dei difetti ovvero una fornitura sostitutiva solo se il difetto viene comunicato entro 24h (materiale di consumo), 5 giorni lavorativi (parti mancanti) o 6 mesi (parti soggette ad usura) dall'acquisto e se la data di acquisto viene documentata tramite il documento di acquisto.

In caso di difetti del materiale o di fabbricazione vi preghiamo in caso di garanzia di presentare l'apparecchio con il certificato di garanzia accluso, compilato in tutte le sue parti. In questo caso è importante che riportiate una precisa descrizione del difetto.

A tal fine rispondete alle seguenti domande.

- L'apparecchio ha già funzionato una volta o era difettoso fin dall'inizio?
- Avete notato qualcosa prima che si manifestasse il difetto (sintomo prima del difetto)?
- A vostro parere che cosa non funziona nell'apparecchio (sintomo principale)?  
Descrivete che cosa non funziona.



## Certificato di garanzia

Gentili clienti,  
i nostri prodotti sono soggetti ad un rigido controllo di qualità. Se l'apparecchio non dovesse tuttavia funzionare correttamente, ci scusiamo e vi preghiamo di rivolgervi al nostro servizio di assistenza clienti all'indirizzo indicato in questa scheda di garanzia. Siamo a vostra disposizione anche telefonicamente al numero del servizio assistenza sotto indicato. Per la rivendicazione dei diritti di garanzia vale quanto segue:

1. Queste condizioni di garanzia regolano ulteriori prestazioni di garanzia. La presente garanzia non tocca i vostri diritti al ricorso di garanzia previsti dalla legge. Le nostre prestazioni di garanzia sono per voi gratuite.
2. La prestazione di garanzia riguarda esclusivamente le anomalie riconducibili a difetti del materiale o di produzione ed è limitata all'eliminazione di queste anomalie o alla sostituzione dell'apparecchio. Tenete presente che i nostri apparecchi non sono stati costruiti per l'impiego professionale, artigianale o industriale. Un contratto di garanzia non viene concluso quando l'apparecchio viene usato in imprese commerciali, artigianali o industriali, o con attività equivalenti. Dalla nostra garanzia sono escluse inoltre le prestazioni di risarcimento per danni dovuti al trasporto o danni causati dalla mancata osservanza delle istruzioni per il montaggio o per installazione non corretta, dalla mancata osservanza delle istruzioni per l'uso (come per es. collegamento a tensione di rete o tipo di corrente non corretto), dall'uso improprio o illecito (come per es. sovraccarico dell'apparecchio o utilizzo di utensili o accessori non consentiti), dalla mancata osservanza delle norme di sicurezza e di manutenzione, dalla penetrazione di corpi estranei nell'apparecchio (come per es. sabbia, pietre o polvere), dall'impiego della forza o dall'influsso esterno (come per es. danni dovuti a caduta) e dall'usura normale e dovuta all'impiego. Ciò vale particolarmente per batterie, per esse concediamo tuttavia 12 mesi di garanzia. Il diritti di garanzia decadono quando sono già effettuati interventi sull'apparecchio.
3. Il periodo di garanzia è 2 anni e inizia alla data d'acquisto dell'apparecchio. I diritti di garanzia devono essere fatti valere prima della scadenza del periodo di garanzia, entro due settimane dopo avere accertato il difetto. È esclusa la rivendicazione di diritti di garanzia dopo la scadenza del relativo periodo. La riparazione o la sostituzione dell'apparecchio non comporta una proroga del periodo di garanzia e con questa prestazione per l'apparecchio o per pezzi di ricambio eventualmente installati non inizia un nuovo periodo di garanzia. Questo vale anche nel caso si ricorra ad un servizio sul posto.
4. Per la rivendicazione dei vostri diritti di garanzia inviate l'apparecchio difettoso franco di porto all'indirizzo sotto indicato. Allegate lo scontrino di cassa in originale o un'altra prova d'acquisto che riporti la data. Conservate bene perciò lo scontrino di cassa come prova! Indicate il motivo di reclamo nel modo più dettagliato possibile. Se il difetto dell'apparecchio rientra nella nostra prestazione di garanzia, ricevete l'apparecchio riparato o un apparecchio nuovo a stretto giro di posta.

Naturalmente effettuiamo a pagamento anche riparazioni sull'apparecchio che non rientrano o non rientrano più nella garanzia. A tale scopo inviate l'apparecchio all'indirizzo del servizio assistenza.

Per parti mancanti, di consumo e soggette ad usura rimandiamo alle limitazioni di questa garanzia secondo le Disposizioni di garanzia di queste istruzioni per l'uso.





NL



Waarschuwing - Handleiding lezen om het letselrisico te verminderen



**Draag een gehoorbeschermer.** Lawaai kan aanleiding geven tot gehoorverlies.



**Draag een stofmasker.** Bij het bewerken van hout en andere materialen kan stof ontstaan dat schadelijk is voor de gezondheid. Asbesthoudend materiaal mag niet worden bewerkt!



**Draag een veiligheidsbril.** Vonken die tijdens het werk ontstaan of splinters, spanen en stof die uit het toestel ontsnappen kunnen leiden tot zichtverlies.

**⚠ Let op!**

Bij het gebruik van toestellen dienen enkele veiligheidsmaatregelen te worden nageleefd om lichamelijk gevaar en schade te voorkomen. Lees daarom deze handleiding / veiligheidsinstructies zorgvuldig door. Bewaar deze goed zodat u de informatie op elk moment kunt terugvinden. Mocht u dit toestel aan andere personen doorgeven, gelieve dan deze handleiding / veiligheidsinstructies mee te geven. Wij zijn niet aansprakelijk voor ongevallen of schade die te wijten zijn aan niet-naleving van deze handleiding en van de veiligheidsinstructies.

## 1. Veiligheidsaanwijzingen

De overeenkomstige veiligheidsinstructies vindt u in de bijgaande brochure.

**⚠ Waarschuwing!**

**Lees alle veiligheidsinstructies en aanwijzingen.** Nalatigheden bij de inachtneming van de veiligheidsinstructies en aanwijzingen kunnen elektrische schok, brand en/of zware letsels tot gevolg hebben. **Bewaar alle veiligheidsinstructies en aanwijzingen voor de toekomst.**

## 2. Beschrijving van het gereedschap en leveringsomvang

### 2.1 Beschrijving van het gereedschap (fig. 1/3)

- 1 Stofzuigadapter
- 2 Uit-/Aan-schakelaar
- 3 Slagfrequentieregelaar
- 4 Afdekking links
- 5 Vastzetschroef
- 6 Graadschaal
- 7 Zaagtafel
- 8 Zaagbladhouder onderaan
- 9 Bevestigingsbout
- 10 Zaagbladbescherming
- 11 Klenschroef
- 12 Houder
- 13 Zaagbladhouder bovenaan
- 14 Spanschroef
- 15 Zaagblad
- 16 Afblaasinrichting
17. Wijzer
18. Tafelinzetstuk
19. Draagarm
20. Schroef

21. Moer
22. Adapter voor figuurzaagbladen
23. Reservezaagblad
24. Binnenzeskantsleutel 2,5 mm
25. Binnenzeskantsleutel 4 mm

### 2.2 Leveringsomvang

Gelieve de volledigheid van het artikel te controleren aan de hand van de beschreven leveringsomvang. Indien er onderdelen ontbreken gelieve zich binnen de 5 werkdagen na aankoop van het artikel te wenden tot ons servicecenter mits vertoon van een geldig bewijs van aankoop of tot de dichtstbijzijnde desbetreffende bouwmarkt.. Gelieve daarvoor de garantietabel in de garantie-bepalingen aan het einde van de handleiding in acht te nemen.

- Open de verpakking en neem het toestel voorzichtig uit de verpakking.
- Verwijder het verpakkingsmateriaal alsmede verpakkings-/transportbeveiligingen (indien aanwezig).
- Controleer of de leveringsomvang compleet is.
- Controleer het toestel en de accessoires op transportschade.
- Bewaar de verpakking indien mogelijk tot het verloop van de garantieperiode.

**Let op!**

**Het toestel en het verpakkingsmateriaal zijn geen speelgoed voor kinderen! Kinderen mogen niet met plastic zakken, folies en kleine stukken spelen! Er bestaat inslik- en verstikkingsgevaar!**

- Decoupeerzaag
- Zaagbladbescherming
- Afblaasinrichting
- Adapter voor figuurzaagbladen (2x)
- Reservezaagblad
- Binnenzeskantsleutel 2,5 mm
- Binnenzeskantsleutel 4 mm
- Originele handleiding
- Veiligheidsinstructies

## 3. Reglementair gebruik

De decoupeerzaag dient voor het snijden van kanthout of van werkstukken welke op hout lijken. Ronde materialen mogen enkel met gepaste fi-xeerinrichtingen worden gesneden.



De machine mag slechts voor werkzaamheden worden gebruikt waarvoor ze bedoeld is. Elk ander verder gaand gebruik is niet reglementair. Voor daaruit voortvloeiende schade of verwondingen van welke aard dan ook is de gebruiker/bediener, niet de fabrikant, aansprakelijk.

Wij wijzen erop dat onze gereedschappen overeenkomstig hun bestemming niet geconstrueerd zijn voor commercieel, ambachtelijk of industrieel gebruik. Wij geven geen garantie indien het gereedschap in ambachtelijke of industriële bedrijven alsmede bij gelijk te stellen activiteiten wordt gebruikt.

Alleen de voor de machine gepaste zaagbladen mogen worden gebruikt. Het gebruik van snijschijven van welke soort dan ook is verboden. Het naleven van de veiligheidsvoorschriften alsook van de montage- en bedrijfsaanwijzingen van deze handleiding hoort eveneens tot het reglementaire gebruik.

Personen, die de machine bedienen en onderhouden, moeten met haar vertrouwd en op de hoogte zijn van mogelijke gevaren. Bovendien moeten de geldende voorschriften ter voorkoming van ongevallen strikt worden opgevolgd.

Andere algemene regels qua arbeidsgeneeskunde en veiligheid dienen in acht te worden genomen.

Veranderingen aan de machine sluiten een aansprakelijkheid van de fabrikant en daaruit voortvloeiende schade helemaal uit. Ondanks een doelmatig gebruik kunnen bepaalde resterende risicofactoren niet volledig uit de weg worden geruimd. Ten gevolge van de constructie en opbouw van de machine kunnen zich de volgende punten voordoen:

- Bij gebruik binnen gesloten ruimten emissie van houtstoffen die schadelijk zijn voor de gezondheid.
- Gevaar voor ongelukken door handcontact in het niet afgedekt snijbereik van het gereedschap.
- Blessurerisico bij het verwisselen van gereedschap (snijgevaar).
- Kneuzing van de vingers.
- Gevaar door terugslag.
- Kantelen van het werkstuk door een onvoldoend draagvlak van het werkstuk op de tafel.
- Raken van het snijgereedschap.
- Wegspringen van knoeststukken en werkstukdelen.

Dit gereedschap is niet bedoeld om door personen (inclusief kinderen) met een beperkt fysiek, sensorisch en geestelijk vermogen of door personen, die niet de nodige ervaring en/of kennis hebben, te worden gebruikt, tenzij dit onder toezicht van een persoon gebeurt die verantwoordelijk is voor hun veiligheid of die hen aanwijst, hoe het gereedschap moet worden gebruikt. Op kinderen moet toezicht worden gehouden om te voorkomen dat ze met het gereedschap spelen.

#### 4. Technische gegevens

|                          |                       |
|--------------------------|-----------------------|
| Netspanning :            | 230 V ~ 50Hz          |
| Opgenomen vermogen:      | 80 watt               |
| Bedrijfsmodus:           | S2 20 min             |
| Opgenomen vermogen:      | 120 watt              |
| Bedrijfsmodus:           | S6 30%                |
| Nullasttoerental $n_0$ : | 400 –1600 t/min       |
| Bescherming type:        | IP 20                 |
| Slagbeweging:            | 21 mm                 |
| Standplaats:             | 405 x 280 mm          |
| Tafel zwenkbaar:         | 0° tot 45° naar links |
| Tafelafmetingen:         | 413,5 x 253 mm        |
| Zaagbladlengte:          | 127 mm                |
| Vlucht:                  | 406 mm                |
| Snijhoogte max. bij 90°: | 57 mm                 |
| Snijhoogte max. bij 45°: | 27 mm                 |
| Gewicht:                 | 13 kg                 |

##### Inschakelduur:

De inschakelduur S2 20 min (kortstondig bedrijf) betekent dat de motor met het nominale vermogen van 80 W enkel voor de tijd (20 min) vermeld op het kenplaatje voortdurend mag worden belast. Anders zou hij ontoelaatbaar warm worden. Tijdens de pauze koelt de motor weer af op zijn oorspronkelijke temperatuur.

Bedrijfsmodus S6 30%: ononderbroken bedrijf met intermitterende belasting (cyclusduur 10 min.). Om te voorkomen dat de motor ontoelaatbaar warm wordt mag de motor 30% van de cyclusduur met het opgegeven nominale vermogen draaien en moet daarna 70% van de cyclusduur zonder belasting verderdraaien.



## Geluid en vibratie

De geluids- en vibratiewaarden werden bepaald volgens EN 61029.

|                               | Bedrijf | Stationair draaien |
|-------------------------------|---------|--------------------|
| Geluidsdrukkniveau $L_{PA}$ : | 80,2 dB | 65,1 dB            |
| Geluidsvermogen $L_{WA}$ :    | 88,4 dB | 74,8 dB            |

## Draag een gehoorbeschermer.

Lawaai kan aanleiding geven tot gehoorverlies.

## Beperk de geluidsontwikkeling en vibratie tot een minimum!

- Gebruik enkel intacte toestellen.
- Onderhoud en reinig het toestel regelmatig.
- Pas uw manier van werken aan het toestel aan.
- Overbelast het toestel niet.
- Laat het toestel indien nodig nazien.
- Schakel het toestel uit als het niet wordt gebruikt.
- Draag handschoenen.

## Restrisico's

**Er blijven altijd restrisico's over ook al wordt dit elektrisch gereedschap naar behoren bediend. Volgende gevaren kunnen zich voordoen in verband met de bouwwijze en uitvoering van dit elektrisch gereedschap:**

1. Longletsels indien geen gepaste stofmasker wordt gedragen.
2. Gehoorschade indien geen gepaste gehoorbeschermer wordt gedragen.

## 5. Vóór inbedrijfstelling

### 5.1 Algemeen

- Vóór inwerkingstelling moeten alle afdekkingen en veiligheidsinrichtingen naar behoren zijn gemonteerd.
- Het zaagblad moet vrij kunnen draaien.
- Bij reeds bewerkt hout op vreemde voorwerpen letten zoals bv. nagels of schroeven etc.
- Voordat U de aan-/uitschakelaar indrukt dient U zich ervan te vergewissen dat het zaagblad correct is gemonteerd en beweegbare onderdelen gemakkelijk draaien of bewegen.
- Controleer vóór het aansluiten van de machine of de gegevens vermeld op het kenplaatje overeenkomen met de gegevens van het stroomnet.

### 5.2 Monteren van de zaag op een werkbank (Fig. 2)

1. Voor een vaste installatie van de zaag is een werkbank van massief hout beter geschikt dan een zwakke stelling van spaanderplaten waarbij de vibratie en geluidsbelasting zich storend vertonen.
2. De gereedschappen en het klein montage-materiaal nodig voor de montage op een werkbank worden niet bijgeleverd met de zaag. Gebruik echter minstens een uitrusting van volgende afmetingen/grootte:

| Beschrijving             | Hoeveelheid |
|--------------------------|-------------|
| Zeskantbouten M8         | 4           |
| Platte dichtingen Ø 8 mm | 4           |
| Moerplaatjes Ø 8 mm      | 4           |
| Zeskante moeren M8       | 8           |

3. Een het geluid verminderende schuimrubberonderlaag wordt ook niet bijgeleverd met de zaag. Het is echter ten zeerste aan te raden om een dergelijke onderlaag te gebruiken om vibratie en geluid tot een minimum te beperken.

### Beschrijving:

Zachte schuimrubberonderlaag:  
405 mm x 280 mm x 13 mm

Draai de bouten niet overdreven hard aan. Laat speling zodat de schuimrubberonderlaag goed kan absorberen.

Montage van de zaag op een werkbank zie fig. (2), lijst van de componenten aangeduid in de figuur:

- A: Zaaglichaam
- B: Onderlaag van celrubber
- C: Werktafel
- D: Platte dichting
- E: Sluistring
- F: Zeskantmoer
- G: Blokkeermoer
- H: Zeskantschroef

### 5.3 Montage

Let op! Voor alle onderhouds- en ombouwwerkzaamheden aan de decoupeerzaag de netstekker uit het stopcontact trekken.



### 5.3.1 Montage van de zaagbladbeschermer en van de spaanderafblaasinrichting (fig. 4/5/6)

- Bevestigingsbout (9) op de uithouder (19) plaatsen.
- Zaagbladbeschermer (10) op de bevestigingsbout (9) schuiven. Schroef (20) door de boring van de bevestigingsbout (9) en de zaagbladbeschermer (10).
- Schroef (20) met de moer (21) tegen uitvallen beveiligen.
- Met de klemschroef (11) kan de zaagbladbeschermer in verschillende hoogten worden vastgezet.
- Breng de afblaasinrichting (16) aan zoals voorgesteld in fig. 6.

### 5.3.2 Zaagblad verwisselen (fig. 1/3/7)

- Spanschroef (14) naar rechts draaien om het zaagblad (15) te ontspannen.
- Linker afdekking (4) afschroeven.
- Zaagblad eerst uit de bovenste zaagbladhouder (13) nemen terwijl u de bovenste pendelarm naar beneden duwt.
- Daarna het zaagblad uit de onderste zaagbladhouder (8) nemen.
- Zaagblad door het tafelinzetstuk (18) naar boven uittrekken.
- Nieuw zaagblad in omgekeerde volgorde installeren.

**Let op: Installeer het zaagblad altijd zodat de tanden in richting van de zaagtafel wijzen.**

Het zaagblad kan in gleuf a of b worden geïnstalleerd;  
gleuf a: voor sneden langs de arm  
gleuf b: voor sneden dwars t.o.v. de arm

Zaagblad spannen door de spanschroef (14) naar links (met de wijzers van de klok mee) te draaien.

### 5.3.3 Zaagtafel schuin stellen (fig. 8)

- Vastzetschroef (5) losdraaien.
- Zaagtafel (7) naar links kantelen totdat de wijzer (17) de gewenste hoekmaat van de graadschaal (6) aangeeft.

**Let op: Wanneer precisiewerk wordt gevraagd is het aan te raden een proefsnede uit te voeren en indien nodig de graadafstelling bij te regelen.**

## 6. Bediening

### 6.1 Opmerking:

- De zaag snijdt hout niet automatisch. De gebruiker maakt het snijden mogelijk door het hout in het bewogen zaagblad te leiden.
- De tanden snijden het hout alleen bij de neergaande slag.
- Het hout dient langzaam in het zaagblad te worden geleid omdat de tanden van het zaagblad zeer klein zijn.
- Elke persoon die met de zaag wil omgaan heeft een bepaalde leertijd nodig. Gedurende deze tijd zullen zeker enkele bladen breken.
- Bij het snijden van dikkere houten dient men er bijzonder op te letten dat het zaagblad niet wordt gebogen of verdraaid. Daardoor wordt de levensduur van het zaagblad verhoogd.

### 6.2 Aan-/Uit-schakelaar (Fig. 3/pos. 2)

- Om in te schakelen de groene toets indrukken.
- Om uit te schakelen de rode toets indrukken.
- Let op: De machine is voorzien van een veiligheidsschakelaar tegen het opnieuw inschakelen na een spanningsverval.

### 6.3 Slagfrequentieregelaar (3)

Met de slagfrequentieregelaar kunt u het aantal slagen overeenkomstig het op maat te zagen materiaal instellen.

### 6.4 Uitvoeren van inwendige sneden

1. Een kenmerk van deze decoupeerzaag is de mogelijkheid inwendige sneden in een plaat te kunnen uitvoeren zonder de buitenkant of de omvang van de plaat te beschadigen.

**Waarschuwing: om letsels als gevolg van het onbedoeld starten van de zaag te voorkomen: brengt u de schakelaar altijd naar de positie "0" en verwijdert u de netstekker uit het stopcontact voordat u het zaagblad verwijdert of vervangt.**

2. Om inwendige sneden in een plaat uit te voeren: zaagblad verwijderen zoals beschreven in hoofdstuk 5.3.2.
3. Een gat in de desbetreffende plaat boren.
4. De plaat met het gat over het toegangsgat op de zaagtafel plaatsen.
5. Het zaagblad door het gat in de plaat installeren en de bladspanning afstellen.
6. Aan het einde van de inwendige snede het



zaagblad verwijderen van de bladhouders (zoals beschreven in hoofdstuk 5.3.2) en de plaat van de tafel nemen.

#### 6.5 Adapter voor figuurzaagbladen (fig. 8/9)

- Verwijder het zaagblad zoals onder 5.3.2 beschreven is.
- Plaats nu het figuurzaagblad (Z) in de adapter.
- Trek eerst de tafelinzetstukken (18) uit.
- Hangs daarna de twee adapters (22) aan de twee zaagbladhouders (8/13).
- Voer het aanbrengen van het zaagblad uit zoals onder punt 5.3.2 is beschreven.

## 7. Reiniging, onderhoud en bestellen van wisselstukken

Trek vóór alle schoonmaakwerkzaamheden de netstekker uit het stopcontact.

### 7.1 Reiniging

- Hou de veiligheidsinrichtingen, de ventilatiespleten en het motorhuis zo veel mogelijk vrij van stof en vuil. Wrijf het toestel met een schone doek af of blaas het met perslucht bij lage druk schoon.
- Het is aan te bevelen het toestel direct na elk gebruik te reinigen.
- Reinig het toestel regelmatig met een vochtige doek en wat zachte zeep. Gebruik geen reinigings- of oplosmiddelen; die zouden de kunststofcomponenten van het toestel kunnen aantasten. Let er goed op dat geen water in het toestel terechtkomt.

### 7.2 Lagers

Smeer de lagerplaatsen van de keerrollen op gezette tijden met een hoogwaardig machinevet, ten laatste echter om de 25 a 30 bedrijfsuren.

### 7.3 Koolborstels

Bij bovenmatige vonkvorming laat u de koolborstels door een bekwaame elektricien nazien. Let op! De koolborstels mogen enkel door een bekwaame elektricien worden vervangen.

### 7.4 Onderhoud

In het toestel zijn er geen andere te onderhouden onderdelen.

### 7.5 Bestellen van wisselstukken:

Gelieve bij het bestellen van wisselstukken volgende gegevens te vermelden:

- Type van het toestel
- Artikelnummer van het toestel
- Ident-nummer van het toestel
- Wisselstuknummer van het benodigd stuk

Actuele prijzen en info vindt u terug onder [www.isc-gmbh.info](http://www.isc-gmbh.info)

## 8. Afvalbeheer en recyclage

Het toestel bevindt zich in een verpakking om transportschade te voorkomen. Deze verpakking is een grondstof en bijgevolg herbruikbaar of kan de grondstofkringloop terug worden ingebracht. Het toestel en zijn accessoires bestaan uit diverse materialen, zoals b.v. metaal en kunststof. Ontdoet u zich van defecte onderdelen op de inzamelplaats waar u gevaarlijke afvalstoffen mag afgeven. Informeer u in uw speciaalzaak of bij uw gemeentebestuur!

## 9. Opbergen

Bewaar het toestel en de accessoires op een donkere, droge en vorstvrije plaats die voor kinderen ontoegankelijk is. De optimale opbergtemperatuur ligt tussen 5° C en 30° C. Bewaar het elektrische gereedschap in de originele verpakking.



NL



Enkel voor EU-landen

Elektrisch gereedschap hoort niet bij het huisvuil thuis!

Volgens de Europese richtlijn 2002/96/EG op afgedankte elektrische en elektronische toestellen en omzetting in nationaal recht dienen afgedankte elektrische gereedschappen afzonderlijk te worden verzameld en milieuvriendelijk te worden gerecycleerd.

Recyclagealternatief i.p.v. het toestel terug te sturen:

De eigenaar van het elektrische toestel is alternatief verplicht, i.p.v. het toestel terug te sturen, mede te werken bij de behoorlijke recyclage in geval hij zich van het eigendom ontdoet. Het afgedankte toestel kan hiervoor ook bij een verzamelplaats worden afgegeven die voor een verwijdering als bedoeld in de wetgeving in zake recyclage en afvalverwerking zorgt. Hieronder vallen niet bij de afgedankte toestellen gevoegde accessoires en hulpmiddelen zonder elektrische componenten.

Nadruk of andere reproductie van documentatie en geleidepapieren van de producten, geheel of gedeeltelijk, enkel toegestaan mits uitdrukkelijke toestemming van iSC GmbH.

Technische wijzigingen voorbehouden



NL

## Garantiebepalingen

De firma iSC GmbH of de desbetreffende bouwmarkt garandeert het verhelpen van gebreken resp. de vervanging van het toestel overeenkomstig het onderstaande overzicht waarbij de wettelijke garantielaams onaangetast blijven.

| Categorie                                | Voorbeeld      | Garantieprestatie   |
|--|----------------|---|
| Gebreken aan materiaal of constructie    |                | 24 maanden  |
| Slijtstukken*                            | Tafelinzetstuk | 6 maanden   |
| Verbruiksmateriaal/<br>verbruiksstukken* | Zaagblad       | Garantie enkel in geval van onmiddellijk defect (24u na datum van aankoop/bewijs van aankoop) |
| Ontbrekende onderdelen                   |                | 5 werkdagen   |

\* niet verplicht bij de leveringsomvang begrepen!

Wat betreft slijtstukken, verbruiksmateriaal en ontbrekende onderdelen garandeert de firma iSC GmbH of de desbetreffende bouwmarkt het verhelpen van gebreken resp. een nalevering alleen indien het gebrek binnen de 24u (verbruiksmateriaal), 5 werkdagen (ontbrekende onderdelen) of 6 maanden (slijtstukken) na aankoop wordt aangegeven en de datum van aankoop door het bewijs van aankoop wordt aangetoond.

Bij materiaal- of constructiegebreken verzoeken wij u ons het toestel in geval van garantie samen met de bijgaande garantiekaart te bezorgen en deze kaart volledig in te vullen. Belangrijk is hierbij een nauwkeurige beschrijving van de fout op te geven.

Gelieve daarvoor onderstaande vragen te beantwoorden:

- Heeft het toestel reeds eenmaal gewerkt of was het vanaf het begin defect?
- Is u iets opgevallen voordat het defect zich voordeed (symptoom vóór het defect)?
- Welke foutieve werkwijze vertoont het toestel volgens u (hoofdsymptoom)?  
Beschrijf deze foutieve werkwijze.





## Garantiebewijs

Geachte klant,  
onze producten zijn aan een strenge kwaliteitscontrole onderhevig. Mocht dit apparaat echter ooit niet naar behoren functioneren, spijt het ons ten zeerste en vragen u zich tot onze servicedienst onder het adres vermeld op dit garantiebewijs te wenden. Wij staan ook graag telefonisch tot uw dienst via het hieronder vermelde servicetelefoonnummer. Voor vorderingen in verband met garantie geldt het volgende:

1. Deze garantievoorwaarden regelen bijkomende garantieprestaties. Uw wettelijke garantieclaims blijven onaangetast door deze garantie. Onze garantieprestatie is voor uw gratis.
2. De garantieprestatie heeft uitsluitend betrekking op gebreken die te wijten zijn aan materiaal- of fabricagefouten en is beperkt tot het verhelpen van deze gebreken of het vervangen van het apparaat. Wij wijzen erop dat onze apparaten overeenkomstig hun bestemming niet geconstrueerd zijn voor commercieel, ambachtelijk of industrieel gebruik. Een garantieovereenkomst komt daarom niet tot stand als het apparaat in ambachtelijke of industriële bedrijven alsmede bij gelijk te stellen activiteiten wordt gebruikt. Uitgesloten van onze garantie zijn verder schadeloosstellingen voor transportschade, schade door niet-naleving van de montage-instructies of op grond van ondeskundige installatie, niet-naleving van de handleiding (zoals door b.v. aansluiting op een verkeerde netspanning of stroomsoort), oneigenlijke of onoordeelkundige toepassingen (zoals b.v. overbelasting van het apparaat of gebruik van niet toegestane inzetgereedschappen of toebehoren), niet-naleving van de onderhouds- en veiligheidsbepalingen, binnendringen van vreemde voorwerpen in het apparaat (zoals b.v. zand, stenen of stof), gebruikmaking van geweld of invloeden van buitenaf (zoals b.v. schade door neervallen) alsmede door normale slijtage die zich bij het doelmatig gebruik van het apparaat voordoet. Dit geldt vooral voor accu's waarop wij 12 maanden garantie geven. Er kan geen aanspraak op garantie worden gemaakt als op het apparaat reeds ingrepen werden uitgevoerd.
3. De garantieperiode bedraagt 2 jaar en gaat in op de datum van aankoop van het apparaat. Garantieclaims dienen voor het verloop van de garantieperiode binnen de twee weken na het vaststellen van het defect geldend te worden gemaakt. Het geldend maken van garantieclaims na verloop van de garantieperiode is uitgesloten. De herstelling of vervanging van het apparaat leidt noch tot een verlenging van de garantieperiode noch wordt door deze prestatie een nieuwe garantieperiode voor het apparaat of voor eventueel ingebouwde wisselstukken op gang gebracht. Dit geldt ook bij het ter plaatse uitvoeren van een serviceactiviteit.
4. Om een garantieclaim geldend te maken dient u het defecte apparaat franco op te sturen aan het hieronder vermelde adres. Voeg het originele verkoopbewijs of een ander gedateerd bewijs van aankoop bij. Gelieve daarom de kassabon als bewijs goed te bewaren! Wij verzoeken u de reden van de klacht zo nauwkeurig mogelijk te beschrijven. Valt het defect van het apparaat binnen onze garantieprestatie bezorgen wij u per omgaande een hersteld of nieuw apparaat terug.

Uiteraard staan wij ook tot u dienst om mits betaling van de kosten defecten van het apparaat te verhelpen die buiten de garantieomvang vallen. Te dien einde stuurt u het apparaat aan ons serviceadres op.

Voor slijtstukken, verbruiksmateriaal en ontbrekende onderdelen wordt verwezen naar de beperkingen van deze garantie conform de garantiebepalingen van deze handleiding.



E



**Aviso** - Leer el manual de instrucciones para reducir cualquier riesgo de sufrir daños



**Usar protección para los oídos.** La exposición al ruido puede ser perjudicial para el oído.



**Es preciso ponerse una mascarilla de protección.** Puede generarse polvo dañino para la salud cuando se realicen trabajos en madera o en otros materiales. ¡Está prohibido trabajar con material que contenga asbesto!



**Llevar gafas de protección.** Durante el trabajo, la expulsión de chispas, astillas, virutas y polvo por el aparato pueden provocar pérdida de vista.



### ⚠ ¡Atención!

Al usar aparatos es preciso tener en cuenta una serie de medidas de seguridad para evitar lesiones o daños. Por este motivo, es preciso leer atentamente este manual de instrucciones/advertencias de seguridad. Guardar esta información cuidadosamente para poder consultarla en cualquier momento. En caso de entregar el aparato a terceras personas, será preciso entregarles, asimismo, el manual de instrucciones/advertencias de seguridad. No nos hacemos responsables de accidentes o daños provocados por no tener en cuenta este manual y las instrucciones de seguridad.

## 1. Instrucciones de seguridad

Encontrará las instrucciones de seguridad correspondientes en el prospecto adjunto.

### ⚠ ¡Aviso!

**Lea todas las instrucciones de seguridad e indicaciones.** El incumplimiento de dichas instrucciones e indicaciones puede provocar descargas, incendios y/o daños graves. **Guarde todas las instrucciones de seguridad e indicaciones para posibles consultas posteriores.**

## 2. Descripción del aparato y volumen de entrega

### 2.1 Descripción del aparato (fig. 1/3)

- 1 Adaptador de aspiración
- 2 Interruptor ON/OFF
- 3 Regulador del número de carreras
- 4 Cubierta izquierda
- 5 Tornillo de fijación
- 6 Escala graduada
- 7 Mesa para sierra
- 8 Soporte inferior para la hoja de la sierra
- 9 Perno de sujeción
- 10 Protección para la hoja de la sierra
- 11 Tornillo de sujeción
- 12 Soporte
- 13 Soporte para la hoja de la sierra arriba
- 14 Tornillo de apriete
- 15 Hoja de la sierra
- 16 Dispositivo de purga
17. Indicador
18. Revestimiento de mesa
19. Brazo de extensión
20. Tornillo

21. Tuerca
22. Adaptador para hojas de sierra de marquetería
23. Hoja de repuesto
24. Llave de hexágono interior de 2,5 mm
25. Llave de hexágono interior de 4 mm

### 2.2 Volumen de entrega

Sirviéndose de la descripción del volumen de entrega, comprobar que el artículo esté completo. Si faltase alguna pieza, dirigirse a nuestro Service Center o a la tienda especializada más cercana en un plazo máximo de 5 días laborales tras la compra del artículo presentando un recibo de compra válido. A este respecto, observar la tabla de garantía de las condiciones de garantía que se encuentran al final del manual.

- Abrir el embalaje y extraer cuidadosamente el aparato.
- Retirar el material de embalaje, así como los dispositivos de seguridad del embalaje y para el transporte (si existen).
- Comprobar que el volumen de entrega esté completo.
- Comprobar que el aparato y los accesorios no presenten daños ocasionados durante el transporte.
- Si es posible, almacenar el embalaje hasta que transcurra el periodo de garantía.

### Atención!

**¡El aparato y el material de embalaje no son un juguete! ¡No permitir que los niños jueguen con bolsas de plástico, láminas y piezas pequeñas! ¡Riesgo de ingestión y asfixia!**

- Sierra de marquetería
- Protección para la hoja de la sierra
- Dispositivo de purga
- Adaptador para hojas de sierra de marquetería (2x)
- Hoja de repuesto
- Llave de hexágono interior de 2,5 mm
- Llave de hexágono interior de 4 mm
- Manual de instrucciones original
- Instrucciones de seguridad



### 3. Uso adecuado

La sierra de marquetería sirve para cortar maderas escuadradas o materiales similares a la madera.

Las piezas redondas sólo deben cortarse empleando dispositivos de sujeción adecuados.

Utilizar la máquina sólo en los casos que se indiquen explícitamente como de uso adecuado. Cualquier otro uso no será adecuado. En caso de uso inadecuado, el fabricante no se hace responsable de daños o lesiones de cualquier tipo; el responsable es el usuario u operario de la máquina.

Tener en consideración que nuestro aparato no está indicado para un uso comercial, industrial o en taller. No asumiremos ningún tipo de garantía cuando se utilice el aparato en zonas industriales, comerciales o talleres, así como actividades similares.

Sólo está permitido utilizar hojas de sierra adecuadas para este tipo de máquina. Se prohíbe el uso de cualquier tipo de muela de tronzar. Otra de las condiciones para un uso adecuado es la observancia de las instrucciones de seguridad, así como de las instrucciones de montaje y de servicio contenidas en el manual de instrucciones.

Las personas encargadas de operar y mantener la máquina deben estar familiarizadas con la misma y haber recibido información sobre todos los posibles peligros.

Además, es imprescindible respetar en todo momento las prescripciones vigentes en materia de prevención de accidentes.

Es preciso observar también cualquier otro reglamento general en el ámbito de la medicina laboral y técnicas de seguridad.

El fabricante no se hace responsable de los cambios que el operario haya realizado en la máquina ni de los daños que se puedan derivar por este motivo.

Existen determinados factores de riesgo que no se pueden descartar por completo, incluso haciendo un uso adecuado de la máquina. El tipo de diseño y atributos de la máquina pueden conllevar los riesgos siguientes:

- Se producen emisiones de polvo de madera perjudiciales para la salud si se usa la sierra en recintos cerrados.
- Riesgo de sufrir accidentes al entrar en contacto la mano con el área de corte desprotegida de la herramienta.

- Riesgo de sufrir accidentes al cambiar la herramienta (peligro de corte).
- Aplastamiento de los dedos.
- Riesgo de sufrir heridas por contragolpes.
- Vuelco de la herramienta por no disponer de suficiente superficie de apoyo.
- Entrar en contacto con la herramienta de corte.
- Proyección de astillas o partes de piezas.

Este aparato no ha sido concebido para ser utilizado por personas (incluyendo niños) cuyas capacidades estén limitadas física, sensorial o psíquicamente, o que no dispongan de la experiencia y/o los conocimientos necesarios. Las personas aptas deberán recibir formación o instrucciones necesarias sobre el funcionamiento del aparato por parte de una persona responsable para su seguridad. Vigilar a los niños para asegurarse de que no jueguen con el aparato.

### 4. Características técnicas

Tensión de alimentación: ..... 230 V~50 Hz  
Consumo de energía: ..... 80 W  
Modo operativo: ..... S2 20 min  
Consumo de energía: ..... 120 W  
Modo operativo: ..... S6 30%  
Velocidad en vacío  $n_0$ : ..... 400-1600 rpm  
Tipo de protección: ..... IP 20  
Movimiento de carrera: ..... 21 mm  
Superficie: ..... 405 x 280 mm  
Mesa orientable: ..... 0° hasta 45° hacia la izda.  
Tamaño de la mesa: ..... 413,5 x 253 mm  
Longitud de hoja de sierra: ..... 127 mm  
Saliente: ..... 406 mm  
Altura de corte máx. a 90°: ..... 57 mm  
Altura de corte máx. a 45°: ..... 27 mm  
Peso: ..... 13 kg

#### Duración de funcionamiento:

La duración de funcionamiento S2 20 min (breve) indica que el motor con la potencia nominal (80 W) únicamente se puede hacer funcionar durante el tiempo indicado en la placa de datos (20 min). De lo contrario, se sobrepasarían los límites de calentamiento admisibles. Durante el descanso, el motor se enfría volviendo a alcanzar su temperatura inicial.



Modo operativo S6 30%: Funcionamiento en servicio permanente con carga intermitente (Ciclo de trabajo 10 min). Para no calentar el motor de modo no permitido, este puede funcionar durante el 30 % del ciclo de trabajo con la potencia nominal indicada y seguidamente debe continuar funcionando el 70% restante del ciclo de trabajo sin carga.

### Ruido y vibración

Los valores con respecto al ruido y la vibración se determinaron conforme a la norma EN 60745.

|                                       | Régimen | Marcha en vacío |
|---------------------------------------|---------|-----------------|
| Nivel de presión acústica $L_{pA}$ :  | 80,2 dB | 65,1 dB         |
| Nivel de potencia acústica $L_{WA}$ : | 88,4 dB | 74,8 dB         |

### Usar protección para los oídos.

La exposición al ruido puede ser perjudicial para el oído.

### ¡Reducir la emisión de ruido y las vibraciones al mínimo!

- Emplear sólo aparatos en perfecto estado.
- Realizar el mantenimiento del aparato y limpiarlo con regularidad.
- Adaptar el modo de trabajo al aparato.
- No sobrecargar el aparato.
- En caso necesario dejar que se compruebe el aparato.
- Apagar el aparato cuando no se esté utilizando.
- Llevar guantes.

### Riesgos residuales

**Incluso si esta herramienta se utiliza adecuadamente, siempre existen riesgos residuales. En función de la estructura y del diseño de esta herramienta eléctrica pueden producirse los siguientes riesgos:**

1. Lesiones pulmonares en caso de que no se utilice una mascarilla de protección antipolvo.
2. Lesiones auditivas en caso de que no se utilice una protección para los oídos adecuada.

## 5. Antes de la puesta en marcha

### 5.1 Generalidades

- Antes de la puesta en marcha debe instalar debidamente todas las cubiertas y dispositivos de seguridad.
- La hoja de la sierra debe funcionar con ligereza.
- En caso de madera ya trabajada, asegúrese que la misma no presente cuerpos extraños como, por ejemplo, clavos y tornillos.
- Antes de presionar el interruptor ON/OFF, asegúrese de que la hoja de la sierra esté bien montada y de que las piezas móviles se muevan con suavidad.
- Antes de conectar la máquina, asegúrese de que los datos de la placa de identificación coincidan con los datos de la red eléctrica.

### 5.2 Montaje de la sierra sobre un banco de trabajo (Fig. 2)

1. Para depositar la sierra, resulta más adecuado un banco de trabajo de madera maciza que un tablero de sujeción más ligero, en el que resulta claramente molesta la vibración y el ruido.
2. Las herramientas necesarias para el montaje sobre un banco de trabajo y las piezas pequeñas ya no se suministraron con la sierra. Use, sin embargo, como mínimo, un equipamiento de las características siguientes:

| Descripción              | Cantidad |
|--------------------------|----------|
| Tornillos hexagonales M8 | 4        |
| Juntas planas Ø 8mm      | 4        |
| Arandelas Ø 8 mm         | 4        |
| Tuercas hexagonales M8   | 8        |

3. Tampoco se suministra con la sierra un base de gomaespuma que amortigua el ruido. Sin embargo, recomendamos el uso imprescindible de tal base para mantener reducidas las vibraciones y el ruido.

### Descripción:

Base de gomaespuma blanda:  
405 X 280 X 13 mm

No apretar los tornillos de forma excesiva. Deje espacio para que la base de gomaespuma pueda absorber bien.



## E

Montaje de la sierra en un banco de trabajo, véase figura (2), lista de los componentes en la figura:

- A: Cuerpo de la sierra
- B: Base de gomaespuma
- C: Mesa de trabajo
- D: Junta plana
- E: Arandela
- F: Tuerca hexagonal
- G: Tuerca de bloqueo
- H: Tornillo hexagonal

### 5.3 Montaje

¡Atención! Desenchufar la máquina antes de proceder a la realización de cualquier tarea de mantenimiento y reequipamiento en la sierra de marquetería.

#### 5.3.1 Montaje de la protección para la hoja de la sierra y del dispositivo de expulsión de virutas (Fig. 4/5/6)

- Poner el perno de sujeción (9) sobre el brazo de extensión (19).
- Deslizar la protección de la hoja de sierra (10) por el perno de sujeción (9).
- Tornillo (20) a través del orificio del perno de sujeción (9) y la protección de la hoja de sierra (10).
- Asegurar el tornillo (20) con la tuerca (21) para que no se salga.
- Es posible fijar la protección para la hoja de la sierra en diferentes alturas con el tornillo de sujeción (11).
- Montar el dispositivo de purga (16) como se describe en la figura 6.

#### 5.3.2 Cambio de la hoja de la sierra (Fig. 1/3/7)

- Girar el tornillo de apriete (14) a la derecha para aflojar la hoja de la sierra (15).
- Desatornillar la cubierta izquierda (4).
- Extraer primero la hoja de la sierra del soporte superior de la hoja (13), presionando el brazo pendular superior hacia abajo.
- A continuación, extraer la hoja de la sierra del soporte de hoja inferior (8).
- Sacar hacia arriba la hoja de la sierra por el revestimiento de la mesa (18).
- Volver a colocar la nueva hoja de sierra siguiendo el orden contrario.

**Atención: Ajustar la hoja siempre de manera que los dientes miren en dirección a la mesa para sierra.**

La hoja de la sierra puede introducirse en la ranura a o b:

Ranura a:

Para cortes a lo largo del brazo de extensión

Ranura b:

Para cortes a lo ancho del brazo de extensión.

Tensor la hoja de la sierra girando el tornillo de sujeción (14) a la izquierda (en sentido horario).

#### 5.3.3 Inclinar la mesa para sierra (Fig. 8)

- Soltar el tornillo de fijación (8).
- Inclinar la mesa para sierra (14) a la izquierda o a la derecha hasta que el indicador (10) señale la medida angular deseada en la escala graduada (9).

**Atención: Si es preciso realizar trabajos de precisión se debería efectuar un corte de prueba y reajustar, en caso necesario, el ajuste de grados.**

## 6. Manejo

### 6.1 Observación:

- La sierra no corta madera de forma automática. El usuario posibilita el corte desplazando la madera por la hoja de sierra en movimiento.
- Los dientes cortan la madera sólo en carrera descendente.
- La madera debe desplazarse lentamente hacia la hoja de sierra, ya que los dientes de la hoja de sierra son muy pequeños.
- Toda aquella persona que desee manejar la sierra tendrá que aprender antes a utilizarla. Mientras se aprende seguro que se partirán algunas hojas.
- Al cortar maderas de mayor grosor es preciso asegurarse de que no se doble o gire la hoja de la sierra. Ello aumentará la vida útil de la hoja de la sierra.

### 6.2 Interruptor ON/OFF (3; Fig. 2)

- Para conectarla es preciso pulsar el botón verde.
- Para desconectarla deberá pulsar el botón rojo.
- Atención: La máquina está equipada con un interruptor de seguridad que impide una nueva puesta en marcha inesperada después de un corte de corriente.



### 6.3 Regulador del número de carreras (3)

Con este regulador puede ajustarse el número de carreras conforme al material a cortar.

### 6.4 Realización de cortes interiores

1. Una característica de esta sierra de marquetería es la posibilidad de realizar desde dentro cortes en un tablero sin que se dañe la parte exterior o el contorno del tablero.

**Aviso: para evitar que la sierra se arranque de forma no intencionada: antes de retirar o cambiar la hoja de la sierra poner siempre el interruptor en la posición „0“ y desenchufar el cable.**

2. Para efectuar cortes interiores en un tablero: Retire la hoja de la sierra tal y como se describe en el apartado 5.3.2.
3. Practicar un agujero en la placa correspondiente.
4. Coloque el tablero con el orificio sobre el orificio de acceso en la mesa para sierra.
5. Introduzca la hoja de sierra a través del orificio en el tablero y ajuste la tensión de la hoja.
6. Tras finalizar los cortes interiores, retire la hoja de la sierra de los soportes (tal y como se describe en el apartado 5.3.2) y quite el tablero de la mesa.

### 6.5 Adaptador para hojas de sierra de marquetería (Fig. 8/9)

- Retirar la hoja de la sierra tal y como se describe en el apartado 5.3.2.
- Colocar la hoja de sierra de marquetería (Z) en el adaptador.
- Retirar primero el revestimiento de mesa (18).
- Colgar los dos adaptadores (22) en los dos soportes de hoja de sierra (8/13).
- Colocación de la hoja de sierra tal y como se

## 7. Mantenimiento, limpieza y pedido de piezas de repuesto

Desenchufar siempre antes de realizar algún trabajo de limpieza.

### 7.1 Limpieza

- Reducir al máximo posible la suciedad y el polvo en los dispositivos de seguridad, las rendijas de ventilación y la carcasa del motor. Frotar el aparato con un paño limpio o soplarlo con aire comprimido manteniendo la presión baja.
- Se recomienda limpiar el aparato tras cada uso.
- Limpiar el aparato con regularidad con un paño húmedo y un poco de jabón blando. No utilizar productos de limpieza o disolventes ya que se podrían deteriorar las piezas de plástico del aparato. Es preciso tener en cuenta que no entre agua en el interior del aparato.

### 7.2 Rodamiento

Lubricar los rodamientos de las poleas de inversión de forma periódica con una grasa de alta calidad para máquinas, aunque como muy tarde a las 25-30 horas de servicio.

### 7.3 Escobillas de carbón

En caso de formación excesiva de chispas, ponerse en contacto con un electricista especializado para que compruebe las escobillas de carbón. ¡Atención! Las escobillas de carbón sólo deben ser cambiadas por un electricista.

### 7.4 Mantenimiento

No hay que realizar el mantenimiento a más piezas en el interior del aparato.

### 7.5 Pedido de piezas de recambio:

Al solicitar recambios se indicarán los datos siguientes:

- Tipo de aparato
- No. de artículo del aparato
- No. de identidad del aparato
- No. del recambio de la pieza necesitada.

Encontrará los precios y la información actual en [www.isc-gmbh.info](http://www.isc-gmbh.info)



E

## 8. Eliminación y reciclaje

El aparato está protegido por un embalaje para evitar daños producidos por el transporte. Este embalaje es materia prima y, por eso, se puede volver a utilizar o llevar a un punto de reciclaje. El aparato y sus accesorios están compuestos de diversos materiales, como, p. ej., metal y plástico. Depositar las piezas defectuosas en un contenedor destinado a residuos industriales. Informarse en el organismo responsable al respecto en su municipio o en establecimientos especializados.

## 9. Almacenamiento

Guardar el aparato y sus accesorios en un lugar oscuro, seco, protegido de las heladas e inaccesible para los niños. La temperatura de almacenamiento óptima se encuentra entre los 5 y 30 °C. Guardar la herramienta eléctrica en su embalaje original.





E



Sólo para países miembros de la UE

No tirar herramientas eléctricas en la basura casera.

Según la directiva europea 2002/96/CE sobre aparatos usados electrónicos y eléctricos y su aplicación en el derecho nacional, dichos aparatos deberán recojerse por separado y eliminarse de modo ecológico para facilitar su posterior reciclaje.

Alternativa de reciclaje en caso de devolución:

El propietario del aparato eléctrico, en caso de no optar por su devolución, está obligado a reciclar adecuadamente dicho aparato eléctrico. Para ello, también se puede entregar el aparato usado a un centro de reciclaje que trate la eliminación de residuos respetando la legislación nacional sobre residuos y su reciclaje. Esto no afecta a los medios auxiliares ni a los accesorios sin componentes eléctricos que acompañan a los aparatos usados.

Sólo está permitido copiar la documentación y documentos anexos del producto, o extractos de los mismos, con autorización expresa de iSC GmbH.

Nos reservamos el derecho a realizar modificaciones técnicas



E

## Condiciones de garantía

La empresa iSC GmbH o la tienda especializada competente garantiza la reparación de los fallos o el cambio del aparato de acuerdo con la siguiente tabla, sin que por ello se vean afectados los derechos legales a prestación de garantía.

| Categoría                                  | Ejemplo               | Prestación de garantía  |
|--|-----------------------|---|
| Fallos de material o de diseño             |                       | 24 meses  |
| Piezas de desgaste*                        | Revestimiento de mesa | 6 meses   |
| Material de consumo/<br>Piezas de consumo* | Hoja de la sierra     | Garantía sólo en caso de notificación inmediata del defecto (24h después de la compra / fecha del recibo de compra) |
| Falta de piezas                            |                       | 5 días laborales  |

\*¡no tiene por qué estar incluido en el volumen de entrega!

En lo que se refiere a piezas de desgaste, material de consumo y falta de piezas, la empresa iSC GmbH o la tienda especializada competente garantiza una reparación del fallo o una sustitución del producto, únicamente si el defecto se indica en un plazo de 24h (material de consumo), 5 días laborales (piezas que faltan) o 6 meses (piezas de desgaste) tras la compra y se justifica la fecha de compra mediante el recibo de compra.

En caso de daños de material o diseño dentro del período de garantía, envíenos el aparato con la tarjeta que lo acompaña completamente cumplimentada. Es importante indicar una descripción exacta del fallo.

Para ello, es preciso responder a las siguientes preguntas:

- ¿Ha funcionado el aparato en algún momento o estaba defectuoso desde el principio?
- ¿Le ha llamado algo la atención antes de surgir el fallo (indicio antes del fallo)?
- ¿Qué fallo de funcionamiento le parece que presenta el aparato (indicio principal)?  
Describe ese fallo en el funcionamiento.



E

## Certificado de garantía

Estimado cliente:

Nuestros productos están sometidos a un estricto control de calidad. No obstante, lamentaríamos que este aparato dejara de funcionar correctamente, en tal caso, le rogamos que se dirija a nuestro servicio de atención al cliente en la dirección indicada en la parte inferior de la presente tarjeta de garantía. Con mucho gusto le atenderemos también telefónicamente en el número de servicio indicado a continuación. Para hacer válido el derecho de garantía, proceda de la siguiente forma:

1. Estas condiciones de garantía regulan prestaciones de la garantía adicionales. Sus derechos legales a prestación de garantía no se ven afectados por la presente garantía. Nuestra prestación de garantía es gratuita para usted.
2. La prestación de garantía se extiende exclusivamente a defectos ocasionados por fallos de material o de producción y está limitada a la reparación de los mismos o al cambio del aparato. Tenga en consideración que nuestro aparato no está indicado para un uso comercial, en taller o industrial. Por lo tanto, no procederá un contrato de garantía cuando se utilice el aparato en zonas industriales, comerciales o talleres, así como actividades similares. De nuestra garantía se excluye cualquier otro tipo de prestación adicional por daños ocasionados por el transporte, daños ocasionados por la no observancia de las instrucciones de montaje o por una instalación no profesional, no observancia de las instrucciones de uso (como, p. ej., conexión a una tensión de red o corriente no indicada), aplicaciones impropias o indebidas (como, p. ej., sobrecarga del aparato o uso de herramientas o accesorios no homologados), no observancia de las disposiciones de mantenimiento y seguridad, introducción de cuerpos extraños en el aparato (como, p. ej., arena, piedras o polvo), uso violento o influencias externa (como, p. ej., daños por caídas), así como por el desgaste habitual por el uso. Esto se aplica especialmente en aquellas baterías para las que ofrecemos un plazo de garantía de 12 meses. El derecho a garantía pierde su validez cuando ya se hayan realizado intervenciones en el aparato.
3. El periodo de garantía es de 2 años y comienza en la fecha de la compra del aparato. El derecho de garantía debe hacerse válido, antes de finalizado el plazo de garantía, dentro de un periodo de dos semanas una vez detectado el defecto. El derecho de garantía vence una vez transcurrido el plazo de garantía. La reparación o cambio del aparato no conllevará ni una prolongación del plazo de garantía ni un nuevo plazo de garantía ni para el aparato ni para las piezas de repuesto montadas. Esto también se aplica en el caso de un servicio in situ.
4. Para hacer efectivo su derecho a garantía, envíe gratuitamente el aparato defectuoso a la dirección indicada a continuación. Adjunte el original del ticket de compra u otro tipo de comprobante de compra con fecha. ¡A tal efecto, guarde en lugar seguro el ticket de compra como comprobante! Describa con la mayor precisión posible el motivo de la reclamación. Si nuestra prestación de garantía incluye el defecto aparecido en el aparato, recibirá de inmediato un aparato reparado o nuevo de vuelta.

Naturalmente, también solucionaremos los defectos del aparato que no se encuentren comprendidos o ya no se encuentren comprendidos en la garantía, en este caso contra reembolso de los costes. Para ello, envíe el aparato a nuestra dirección de servicio técnico.

Para piezas de desgaste, de repuesto y falta de piezas nos remitimos a las limitaciones de esta garantía conforme a las condiciones de garantía de este manual de instrucciones.



ISC GmbH · Eschenstraße 6 · D-94405 Landau/Isar



## Konformitätserklärung

- D** erklärt folgende Konformität gemäß EU-Richtlinie und Normen für Artikel
- GB** explains the following conformity according to EU directives and norms for the following product
- F** déclare la conformité suivante selon la directive CE et les normes concernant l'article
- I** dichiara la seguente conformità secondo la direttiva UE e le norme per l'articolo
- NL** verklaart de volgende overeenstemming conform EU richtlijn en normen voor het product
- E** declara la siguiente conformidad a tenor de la directiva y normas de la UE para el artículo
- P** declara a seguinte conformidade, de acordo com a directiva CE e normas para o artigo
- DK** attesterer følgende overensstemmelse i medfør af EU-direktiv samt standarder for artikel
- S** förklarar följande överensstämmelse enl. EU-direktiv och standarder för artikeln
- FIN** vakuuttaa, että tuote täyttää EU-direktiivin ja standardien vaatimukset
- EE** tõendab toote vastavust EL direktiivile ja standarditele
- CZ** vydává následující prohlášení o shodě podle směrnice EU a norem pro výrobek
- SLO** potrjuje sledečo skladnost s smernico EU in standardi za izdelek
- SK** vydáva nasledujúce prehlásenie o zhode podľa smernice EÚ a noriem pre výrobok
- H** a cikkekhez az EU-irányvonal és Normák szerint a következő konformitást jelenti ki
- PL** deklaruje zgodność wymienionego ponizej artykułu z następującymi normami na podstawie dyrektywy WE.
- BG** декларира съответното съответствие съгласно Директива на ЕС и норми за артикул
- LV** paskaidro šādu atbilstību ES direktīvai un standartiem
- LT** apibūdina šį atitikimą EU reikalavimams ir prekės normoms
- RO** declară următoarea conformitate conform directivei UE și normelor pentru articolul
- GR** δηλώνει την ακόλουθη συμμόρφωση σύμφωνα με την Οδηγία ΕΚ και τα πρότυπα για το προϊόν
- HR** potvrđuje sljedeću usklađenost prema smjernicama EU i normama za artikl
- BIH** potvrđuje sljedeću usklađenost prema smjernicama EU i normama za artikl
- RS** potvrđuje sledeću usklađenost prema smernicama EZ i normama za artikal
- RUS** следующим удостоверяется, что следующие продукты соответствуют директивам и нормам ЕС
- UKR** проголошує про зазначену нижче відповідність виробу директивам та стандартам ЄС на виріб
- MK** ja izjavuva slednata soobraznost согласно EУ-директивата и нормите за артикли
- TR** Ürünü ile ilgili AB direktifleri ve normları gereğince aşağıda açıklanan uygunluğu belirtir
- N** erklærer følgende samsvar i henhold til EU-direktivet og standarder for artikkel
- IS** Lýsir uppfyllingu EU-reglna og annarra staðla vöru

### Dekupiersäge TH-SS 405 E (Einhell)

- |   |   |
|---|---|
| <input type="checkbox"/> 87/404/EC_2009/105/EC  | <input checked="" type="checkbox"/> 2006/42/EC                  |
| <input type="checkbox"/> 2005/32/EC_2009/125/EC | <input type="checkbox"/> Annex IV                               |
| <input type="checkbox"/> 2006/95/EC             | Notified Body:  |
| <input type="checkbox"/> 2006/28/EC             | Notified Body No.:  |
| <input checked="" type="checkbox"/> 2004/108/EC | Reg. No.:   |
| <input type="checkbox"/> 2004/22/EC             | <input type="checkbox"/> 2000/14/EC_2005/88/EC                  |
| <input type="checkbox"/> 1999/5/EC              | <input type="checkbox"/> Annex V                                |
| <input type="checkbox"/> 97/23/EC               | <input type="checkbox"/> Annex VI                               |
| <input type="checkbox"/> 90/396/EC_2009/142/EC  | Noise: measured $L_{WA}$ = dB (A); guaranteed $L_{WA}$ = dB (A) |
| <input type="checkbox"/> 89/686/EC_96/58/EC     | P = KW; L/O = cm  |
| <input checked="" type="checkbox"/> 2011/65/EC  | Notified Body:  |
|   | <input type="checkbox"/> 2004/26/EC                             |
|   | Emission No.:   |

Standard references: EN 61029-1;  
EN 55014-1; EN 55014-2; EN 61000-3-2; EN 61000-3-3

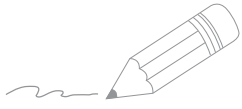
Landau/Isar, den 02.10.2012

  
Weichselgartner/General-Manager

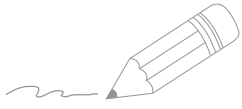
  
Wentao/Product-Management

First CE: 12  
Art.-No.: 43.090.40 I.-No.: 11012  
Subject to change without notice

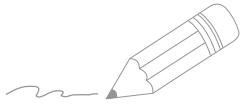
Archive-File/Record: NAPR006919  
Documents registrar: Siegfried Roider  
Wiesenweg 22, D-94405 Landau/Isar



A series of horizontal lines for writing, starting with two lines that are slightly indented from the left margin, followed by a series of lines that span the width of the page.



A series of 20 horizontal lines for writing, starting from the top right of the pencil icon and extending across the page.



A series of 20 horizontal lines for writing, starting from the top right of the pencil icon and extending across the page.



EH 12/2012 (01)