

- ⓓ **Originalbetriebsanleitung
Metalldrehbank**
- ⓕ **Mode d'emploi d'origine
Tour à métal**
- Ⓡ **Istruzioni per l'uso originali
Tornio per metalli**
- Ⓝ **Originele handleiding
Metaaldraaibank**
- ⓔ **Manual de instrucciones original
Torno de metal**
- Ⓟ **Manual de instruções original
Torno para metais**

Einhell®

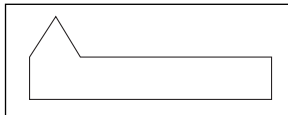
2



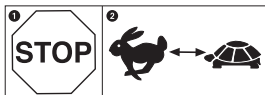
Art.-Nr.: 45.050.04

I.-Nr.: 11031

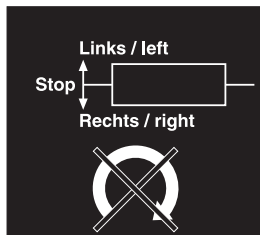
BT-ML **300**



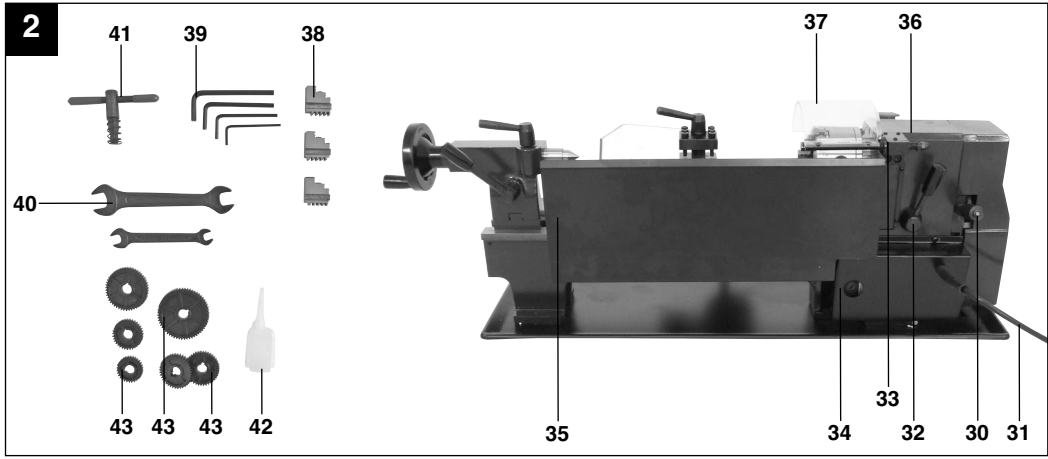
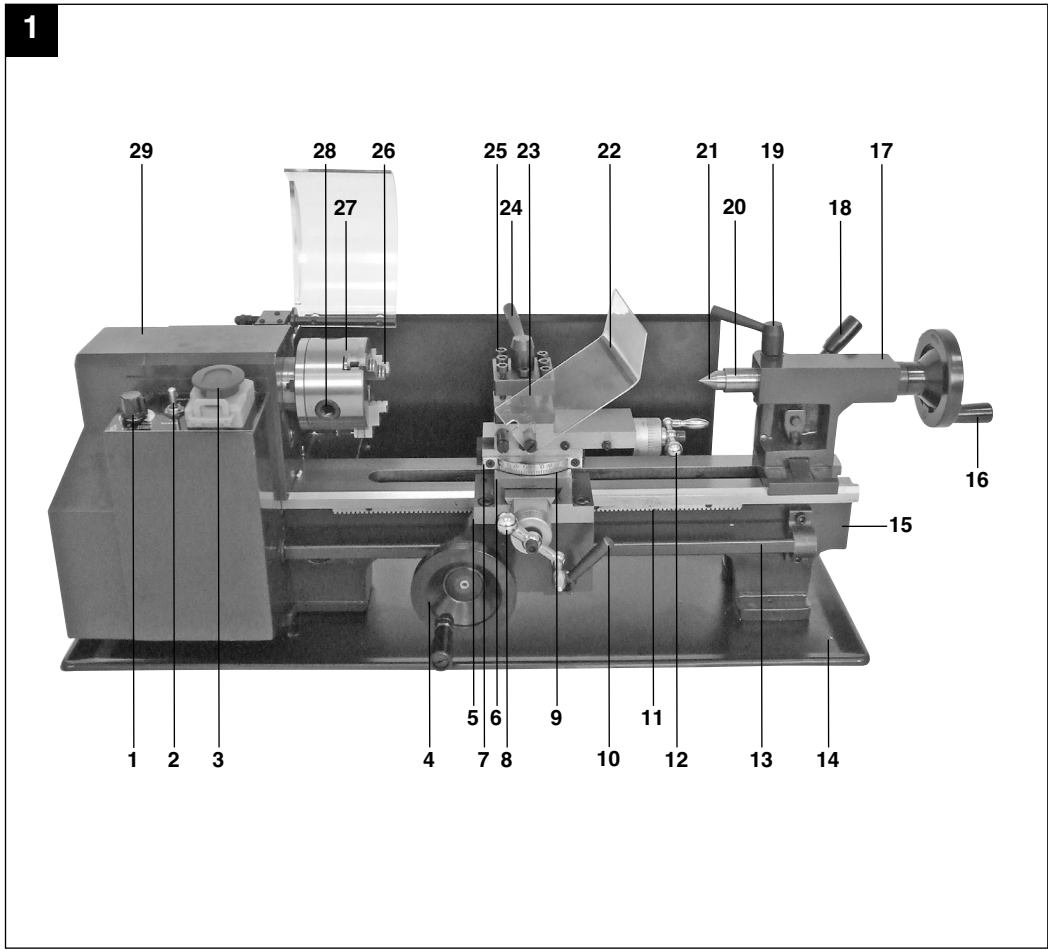
- Ⓓ Nur gehärtete Drehmeißel verwenden!
- Ⓕ Utilisez exclusivement des outils de tournage trempés !
- Ⓘ Utilizzate solo utensili da tornio temprati!
- Ⓜ Enkel geharde draaibetels gebruiken!
- Ⓔ ¡Utilizar únicamente cuchillas de corte reforzadas!
- Ⓟ Utilizar somente ferramentas de tornear endurecidas!

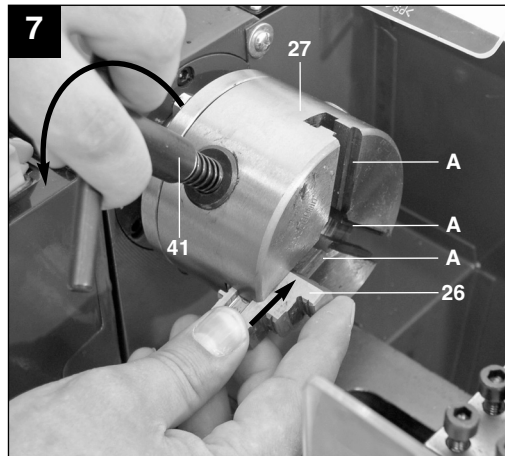
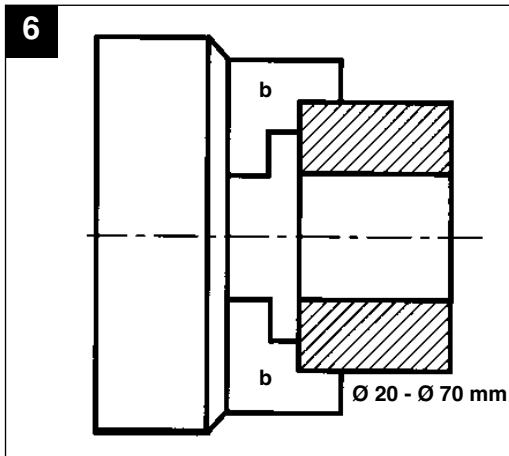
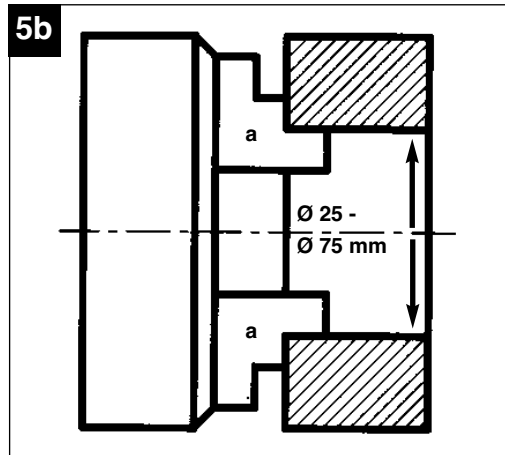
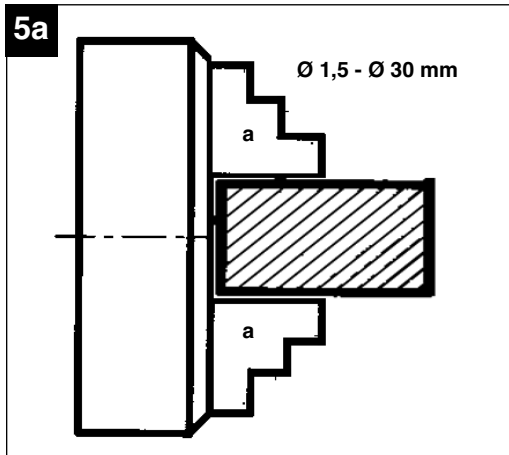
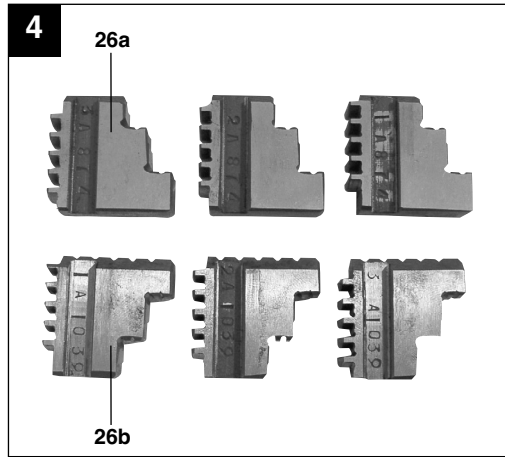
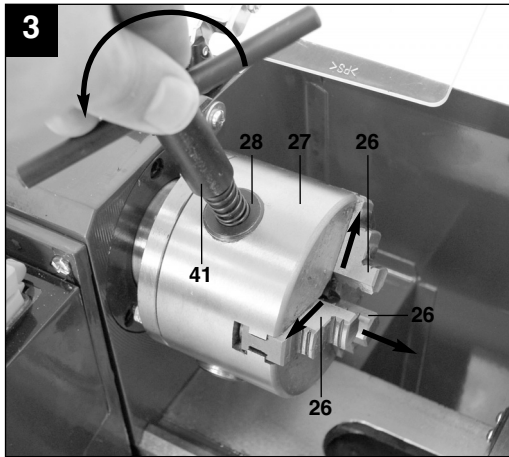


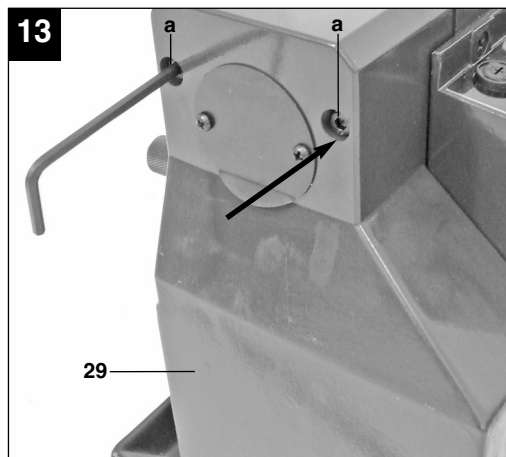
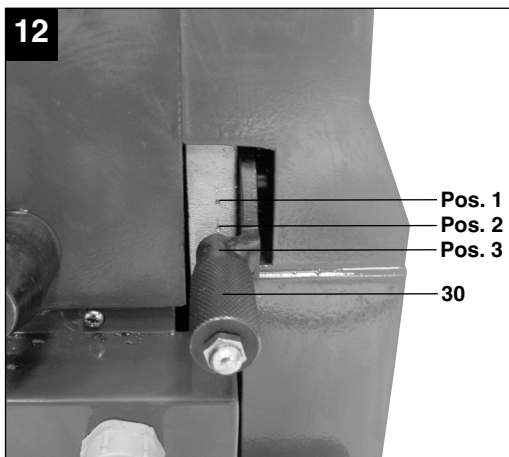
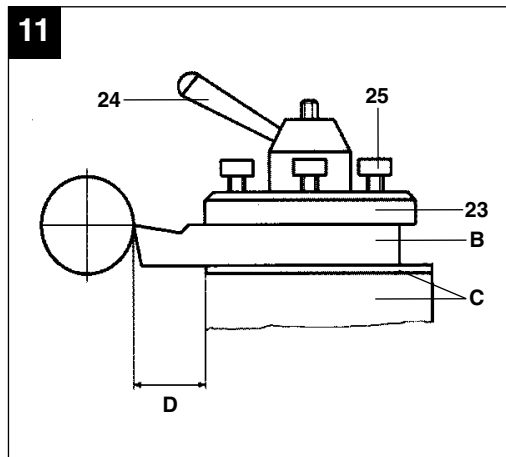
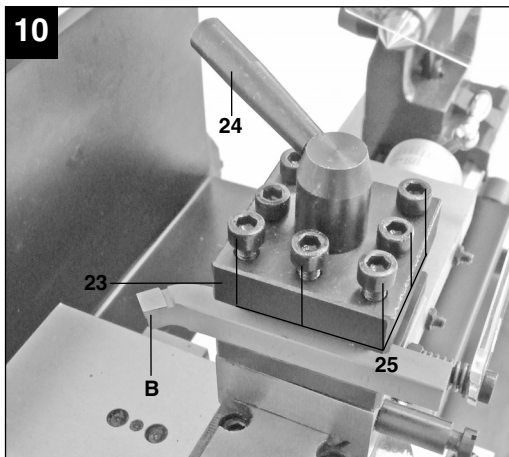
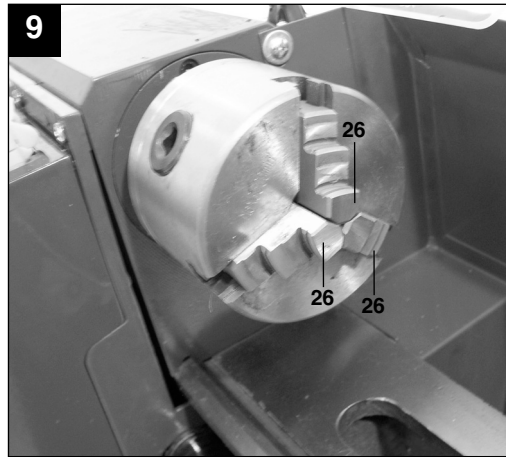
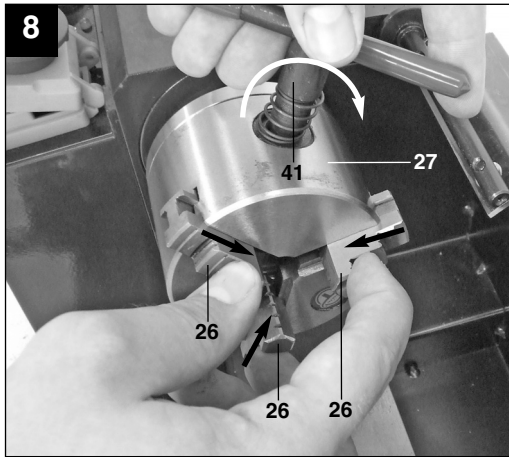
- Ⓓ Geschwindigkeit nur im Stillstand umschalten!
- Ⓕ Commutez la vitesse à l'arrêt !
- Ⓘ Modificate la velocità solo ad apparecchio fermo!
- Ⓜ Van snelheid enkel in stilstand veranderen!
- Ⓔ ¡Commutar velocidad sólo con el aparato parado!
- Ⓟ Comutar a velocidade apenas com a ferramenta parada!

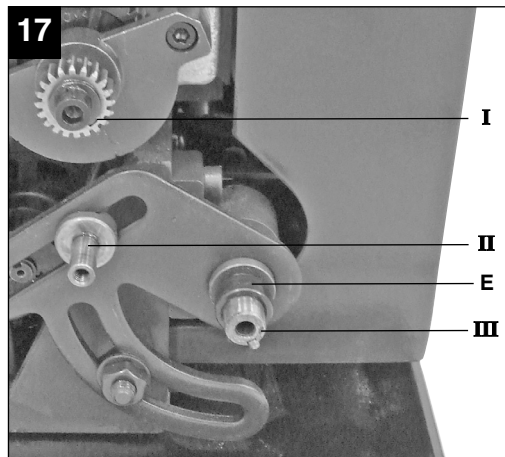
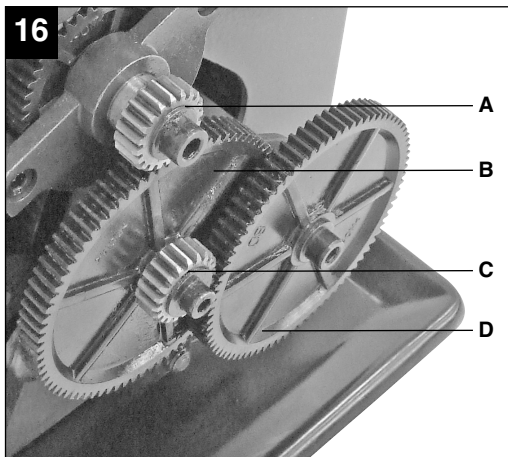
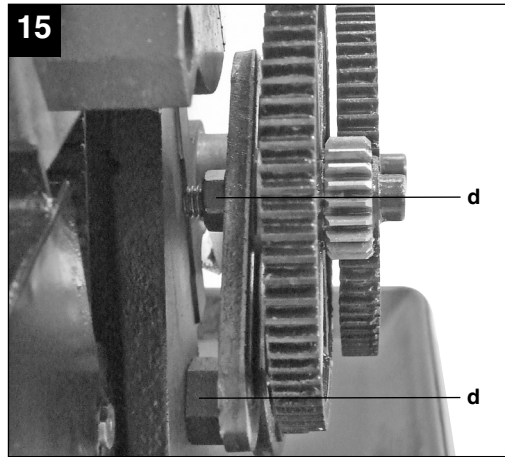
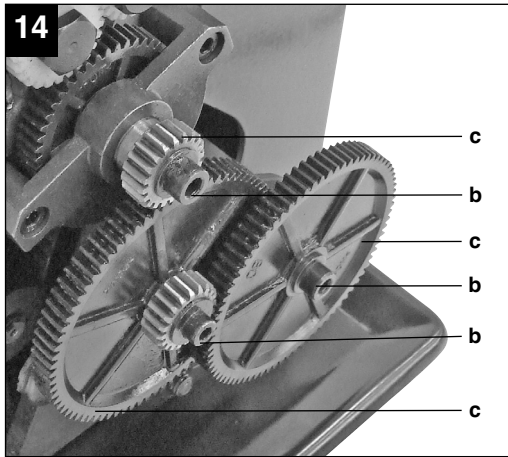


- Ⓓ Drehrichtung nur im Stillstand umschalten!
- Ⓕ Commutez le sens de rotation à l'arrêt !
- Ⓘ Modificate il senso di rotazione solo ad apparecchio fermo!
- Ⓜ Van draairichting enkel in stilstand veranderen!
- Ⓔ ¡Commutar sentido de giro sólo con el aparato parado!
- Ⓟ Comutar o sentido de rotação apenas com a ferramenta parada!



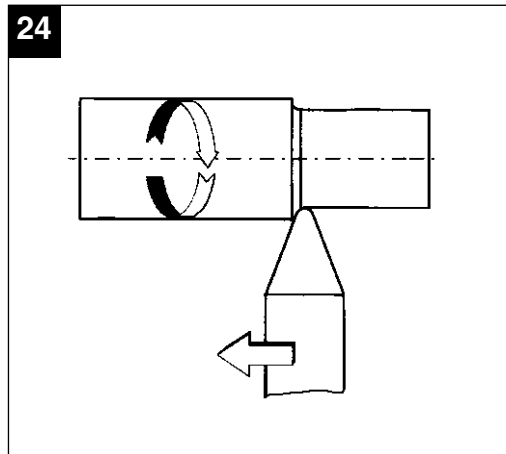
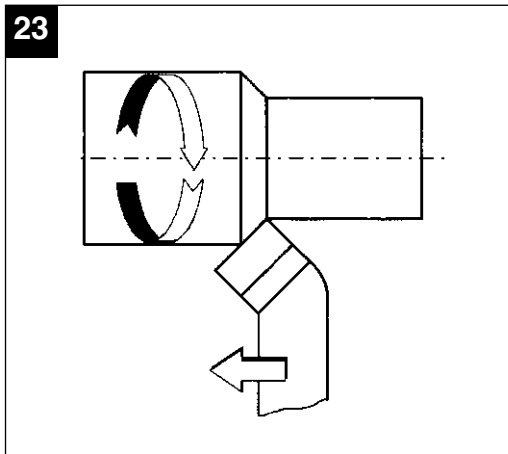
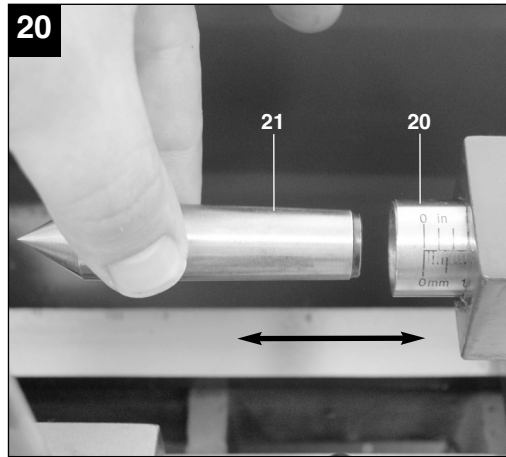
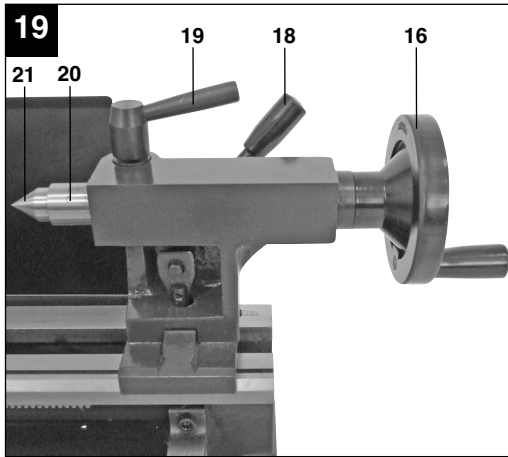


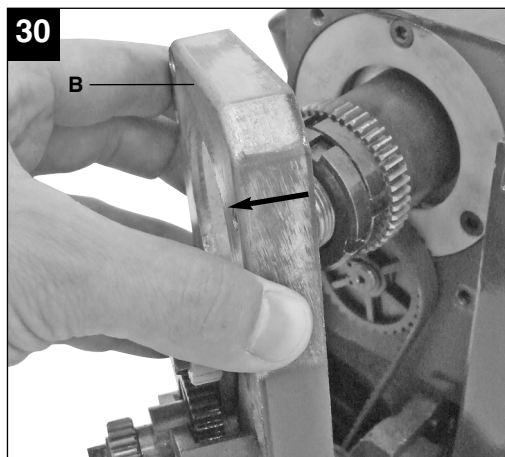
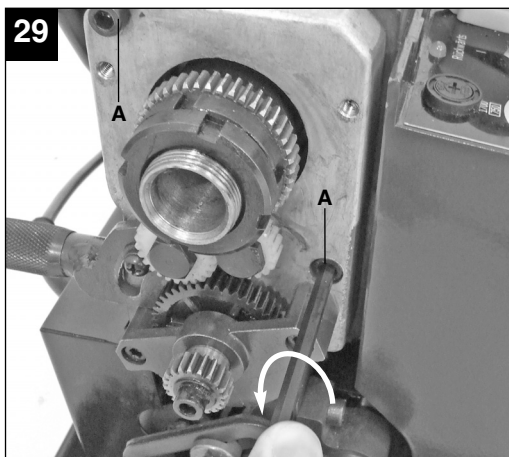
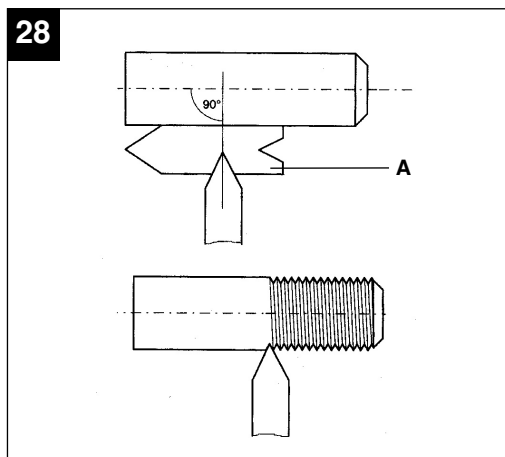
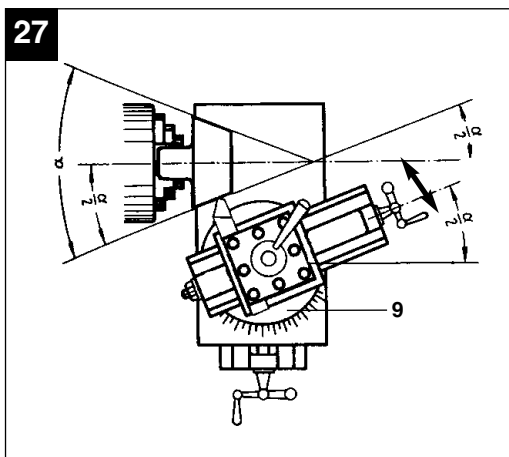
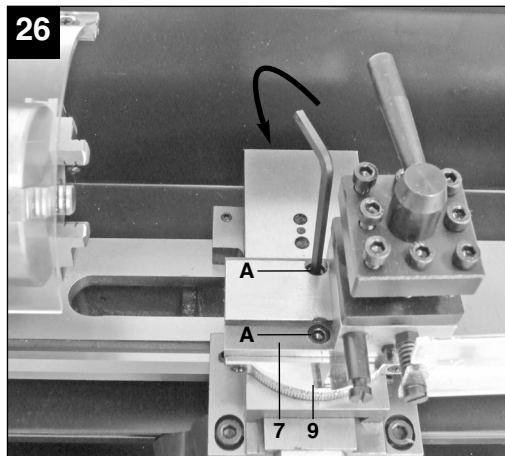
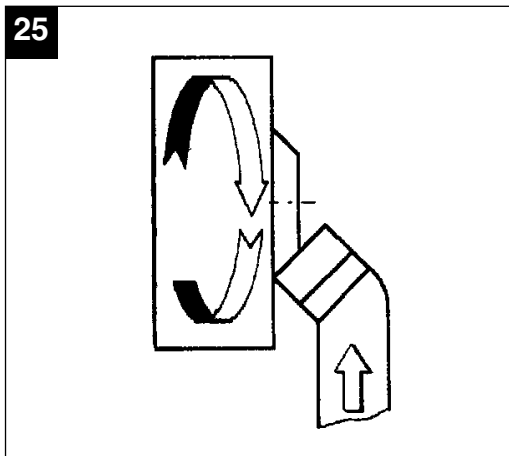


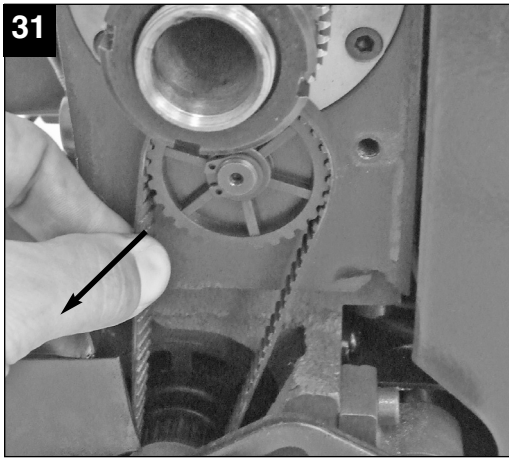


18

E (mm / U)	F			
	A	B	C	D
0.4	20	50	40	60
0.5	20	50		60
0.6	40	50	30	60
0.7	40	50	35	60
0.8	40	50	40	60
1.0	20	60		30
1.25	50	40		60
1.5	40	60		40
1.75	35	60		30
2.0	40	60		30







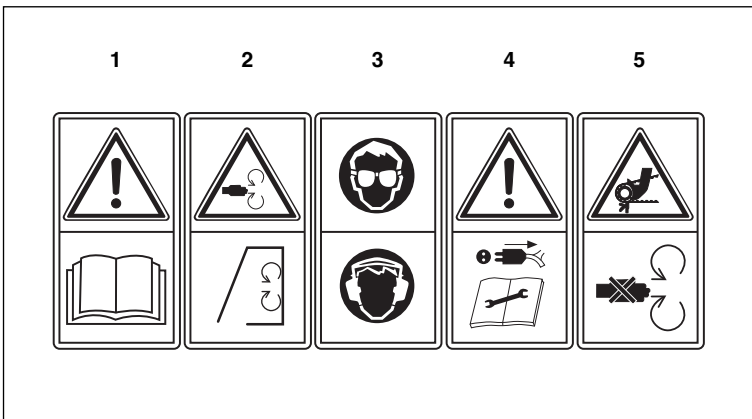


Tragen Sie eine Staubschutzmaske.

Beim Bearbeiten von Holz und anderer Materialien kann gesundheitsschädlicher Staub entstehen. Asbesthaltiges Material darf nicht bearbeitet werden!



Achtung! Verletzungsgefahr! Nicht in rotierende Werkstücke oder Maschinenteile fassen!



- 1 Vor Inbetriebnahme die Bedienungsanleitung und Sicherheitshinweise lesen und beachten.
- 2 Schutzeinrichtungen vor Inbetriebnahme der Maschine schließen.
- 3 Tragen Sie Augen- und Gehörschutz Vorrichtungen.
- 4 Vor Reparatur-, Wartungs- und Reinigungsarbeiten Motor abstellen und Netzstecker ziehen.
- 5 Schutzeinrichtungen bei laufendem Motor nicht öffnen oder entfernen.

⚠ Achtung!

Beim Benutzen von Geräten müssen einige Sicherheitsvorkehrungen eingehalten werden, um Verletzungen und Schäden zu verhindern. Lesen Sie diese Bedienungsanleitung / Sicherheitshinweise deshalb sorgfältig durch. Bewahren Sie diese gut auf, damit Ihnen die Informationen jederzeit zur Verfügung stehen. Falls Sie das Gerät an andere Personen übergeben sollten, händigen Sie diese Bedienungsanleitung / Sicherheitshinweise bitte mit aus. Wir übernehmen keine Haftung für Unfälle oder Schäden, die durch Nichtbeachten dieser Anleitung und den Sicherheitshinweisen entstehen.

1. Sicherheitshinweise

Die entsprechenden Sicherheitshinweise finden Sie im beiliegenden Heftchen!

⚠ WARNUNG

Lesen Sie alle Sicherheitshinweise und Anweisungen. Versäumnisse bei der Einhaltung der Sicherheitshinweise und Anweisungen können elektrischen Schlag, Brand und/oder schwere Verletzungen verursachen.

Bewahren Sie alle Sicherheitshinweise und Anweisungen für die Zukunft auf.

2. Gerätebeschreibung und Lieferumfang (Bild 1/2)**2.1 Gerätebeschreibung**

1. Drehzahl-Regler
2. Drehrichtungs-Wahlschalter
3. Not-Aus-Schalter
4. Handrad für Langzug
5. Bettschlitten
6. Planschlitten
7. Oberschlitten
8. Kurbel mit Skala für Planzug (Planschlitten)
9. Skala zum Kegeldrehen
10. Vorschub-Arretierhebel
11. Verzahnung für Vorschub
12. Kurbel mit Skala für Handzug (Oberschlitten)
13. Leitspindel
14. Maschinenwanne
15. Drehmaschinenbett
16. Handkurbel für Pinole
17. Reitstock
18. Hebel für Reitstockverstellung
19. Klemmhebel für Pinole
20. Pinole mit Skala

21. Zentrierspitze
22. Schutzabdeckung
23. Werkzeughalter
24. Klemmhebel für Werkzeughalter
25. Klemmschrauben für Drehmeißel
26. Spannbacken
27. Dreibackenfutter
28. Spannschraube Dreibackenfutter
29. Wechselräderekasten
30. Hebel Vorschubrichtung
31. Netzkabel
32. Drehzahl-Umschalter schnell / langsam
33. Schalter Schutzabdeckung
34. Motorabdeckung
35. hintere Spritzschutzwand
36. Spindelstock
37. Schutzabdeckung Dreibackenfutter
38. Spannbacken
39. Inbusschlüssel
40. Gabelschlüssel
41. Backenfutterschlüssel
42. Ölflasche
43. Wechselräder

2.2 Lieferumfang

- Öffnen Sie die Verpackung und nehmen Sie das Gerät vorsichtig aus der Verpackung.
- Entfernen Sie das Verpackungsmaterial sowie Verpackungs- / und Transportsicherungen (falls vorhanden).
- Überprüfen Sie, ob der Lieferumfang vollständig ist.
- Kontrollieren Sie das Gerät und die Zubehörteile auf Transportschäden.
- Bewahren Sie die Verpackung nach Möglichkeit bis zum Ablauf der Garantiezeit auf.

ACHTUNG

Gerät und Verpackungsmaterial sind kein Kinderspielzeug! Kinder dürfen nicht mit Kunststoffbeuteln, Folien und Kleinteilen spielen! Es besteht Verschluckungs- und Erstickengefahr!

- Metaldrehbank
- Spannbacken
- Inbusschlüssel
- Gabelschlüssel
- Wechselräder
- Ölflasche
- Zentrierspitze
- Originalbetriebsanleitung
- Sicherheitshinweise

D**3. Bestimmungsgemäße Verwendung**

Die Drehmaschine dient zum Längs- und Plandrehen von runden oder regelmäßig geformten 3-, 6- oder 12- kantigen Werkstücken aus Metall, Kunststoff oder ähnlichen Materialien mit einem Durchmesser von maximal 180 mm und einer Länge von ca. 300 mm. Die hohle Arbeitsspindel ermöglicht auch, dass längere Werkstücke mit einem max. Durchmesser von 15 mm gespannt werden können. Durch die vorhandene Leitspindel ist das Gewindedrehen ebenfalls möglich.

Die Maschine darf nur nach ihrer Bestimmung verwendet werden. Jede weitere darüber hinausgehende Verwendung ist nicht bestimmungsgemäß. Für daraus hervorgerufene Schäden oder Verletzungen aller Art haftet der Benutzer/Bediener und nicht der Hersteller.

Bitte beachten Sie, dass unsere Geräte bestimmungsgemäß nicht für den gewerblichen, handwerklichen oder industriellen Einsatz konstruiert wurden. Wir übernehmen keine Gewährleistung, wenn das Gerät in Gewerbe-, Handwerks- oder Industriebetrieben sowie bei gleichzusetzenden Tätigkeiten eingesetzt wird.

Bestandteil der bestimmungsgemäßen Verwendung ist auch die Beachtung der Sicherheitshinweise sowie der Montageanleitung und Betriebshinweise in der Bedienungsanleitung. Personen, die die Maschine bedienen und warten, müssen mit dieser vertraut und über mögliche Gefahren unterrichtet werden. Darüber hinaus sind die geltenden Unfallverhütungsvorschriften genauestens einzuhalten. Sonstige allgemeine Regeln in arbeitsmedizinischen und sicherheitstechnischen Bereichen sind zu beachten. Veränderungen an der Maschine schließen eine Haftung des Herstellers und daraus entstehende Schäden gänzlich aus. Trotz bestimmungsgemäßer Verwendung können bestimmte Restrisikofaktoren nicht vollständig ausgeräumt werden. Bedingt durch Konstruktion und Aufbau der Maschinen können folgende Punkte auftreten:

- Berührung des Dreibackenfutters im nicht abgedeckten Bereich.
- Ziehen Sie den Backenfutterschlüssel nach Benutzung wieder ab.
- Eingreifen in rotierende Teile.
- Wegschleudern von Werkstücken und Werkstückteilen.
- Durch die nicht im Einsatz befindlichen Drehmeißel besteht Verletzungsgefahr.

- Werkstücke deren Durchmesser ein Durchschieben des Werkstücks durch das Dreibackenfutter in Richtung Spindelstock erlaubt, dürfen keinesfalls hinten über die Maschinenbegrenzung herausragen.
- Tragen Sie unbedingt eine Schutzbrille. Schützen Sie Ihre Augen vor fliegender Späne und anderen Splittern.
- Gesundheitsschädliche Kühl- und Schmiermittel. Achten Sie auf umweltgerechte Entsorgung.
- Verletzungen durch Werkzeugbruch.

4. Technische Daten

Netzspannung:	230 V ~ 50 Hz
Nennleistung:	370 W
Spitzenhöhe:	90 mm
max. Werkstück Ø über Bett:	180 mm
max. Werkstücklänge / Spitzenweite:	300 mm
max. bearbeitbarer Außen Ø:	180 mm
Arbeitsspindel - Innen Ø:	20 mm
max. Querschnitt des Drehmeißelschaftes:	8 x 8 mm
Spannkapazität Dreibackenfutter (ca. Werte):	
außengestufte Backen:	innen 1,5 - 30 mm
außengestufte Backen:	außen 25 - 75 mm
innengestufte Backen:	20 - 70 mm
Backenfutterbohrung:	15 mm
Rundlaufgenauigkeit:	0,01 mm
Drehzahl Stufe 1:	0 - 1100 min ⁻¹
Drehzahl Stufe 2:	0 - 2500 min ⁻¹
Morsekegel der Arbeitsspindel:	MK 3
Morsekegel der Reitstockpinole:	MK 2
Gewicht:	37 kg

Geräusch und Vibration

Die Geräusch- und Vibrationswerte wurden entsprechend EN 61029-1 ermittelt.

Schalldruckpegel L _{pA}	60,8 dB(A)
Unsicherheit K _{pA}	3 dB
Schalleistungspegel L _{WA}	73,8 dB(A)
Unsicherheit K _{WA}	3 dB

Warnung!

Der angegebene Schwingungsemissionswert ist nach einem genormten Prüfverfahren gemessen worden und kann sich, abhängig von der Art und Weise, in der das Elektrowerkzeug verwendet wird, ändern und in Ausnahmefällen über dem angegebenen Wert liegen.

Der angegebene Schwingungsemissionswert kann zum Vergleich eines Elektrowerkzeuges mit einem anderen verwendet werden.

Der angegebene Schwingungsemissionswert kann auch zu einer einleitenden Einschätzung der Beeinträchtigung verwendet werden.

Beschränken Sie die Geräusentwicklung und Vibration auf ein Minimum!

- Verwenden Sie nur einwandfreie Geräte.
- Warten und reinigen Sie das Gerät regelmäßig.
- Passen Sie Ihre Arbeitsweise dem Gerät an.
- Überlasten Sie das Gerät nicht.
- Lassen Sie das Gerät gegebenenfalls überprüfen.
- Schalten Sie das Gerät aus, wenn es nicht benutzt wird.
- Tragen Sie Handschuhe.

Restrisiken

Auch wenn Sie dieses Elektrowerkzeug vorschriftsmäßig bedienen, bleiben immer Restrisiken bestehen. Folgende Gefahren können im Zusammenhang mit der Bauweise und Ausführung dieses Elektrowerkzeuges auftreten:

1. Lungenschäden, falls keine geeignete Staubschutzmaske getragen wird.
2. Gehörschäden, falls kein geeigneter Gehörschutz getragen wird.
3. Gesundheitsschäden, die aus Hand-Arm-Schwingungen resultieren, falls das Gerät über einen längeren Zeitraum verwendet wird oder nicht ordnungsgemäß geführt und gewartet wird.

5. Vor Inbetriebnahme**5.1 Erstinbetriebnahme**

- Achten Sie darauf, dass der Unterbau das Gewicht der Maschine (ca. 37 kg) tragen kann und ausreichend stabil ist, damit beim Bearbeiten keine Schwingungen auftreten können.
- Zum Schutz vor Korrosion sind alle blanken Teile der Maschine werkseitig stark eingefettet. Reinigen Sie die Maschine vor der Inbetriebnahme mit einem geeigneten umweltfreundlichen Reinigungsmittel und schmieren Sie blanke Teile mit einem säurefreien Schmieröl.
- Soll die Maschine fest mit der Unterlage verschraubt werden, so benutzen Sie zum Befestigen der Maschine die Gewindelöcher der Stellfüße. In diesen Fall werden die Stellfüße nicht montiert.
- Kontrollieren Sie, ob alle Schrauben fest angezogen sind und ob sich das Dreibackenfutter (27) leicht von der Hand drehen lässt.
- Vor der Inbetriebnahme müssen alle Abdeckungen und Sicherheitsvorrichtungen montiert sein.
- Bevor Sie den Einschalter betätigen vergewissern Sie sich das alles richtig montiert und bewegliche Teile leichtgängig sind.

5.2 Elektrischer Anschluss

- Überzeugen Sie sich vor dem Anschließen, dass die Daten auf dem Typenschild mit den Netzdaten übereinstimmen.
- Ziehen Sie immer den Netzstecker, bevor Sie Einstellungen am Gerät vornehmen.
- Die Maschine darf nur mit Einphasenstrom 230 Volt / 50 Hz betrieben werden. Hausseitig darf der Stromkreis mit maximal 16 A abgesichert sein.

5.3 Allgemeine Hinweise zum Gerät

- Die Leitspindel (13) darf nur für das Gewindedrehen verwendet werden. Sie darf nicht für das automatische Längsdrehen verwendet werden, da der Vorschub beim Auffahren auf ein Hindernis nicht abschaltet.
- **Achtung!** Schließen Sie die Schutzabdeckung für das Backenfutter bevor Sie die Maschine einschalten.

D**5.4 Montage / Austausch der Spannbacken
(Bild 3-9/Pos. 26)**

Die Spannbacken (26) sind mit Nummern 1 bis 3 versehen und müssen der Reihenfolge nach in die Spannbackenführung (A) im Dreibackenfutter (27) eingesetzt werden.

- Stecken Sie zuerst den Backenfutterschlüssel (41) in eine der Spanschrauben des Dreibackenfutters (28) und lösen Sie die Spannbacken (26) durch Linksdrehung des Backenfutterschlüssels (41), bis Sie die Spannbacken (26) entnehmen können (Bild 3).
- Wählen Sie die zu montierenden Spannbacken aus (siehe Punkt 5.5) und sortieren Sie sie entsprechend ihrer Nummerierung (auf jeder Spannbacke befindet sich ein eingepprägter Zahlencode, der mit 1, 2 oder 3 beginnt) (Bild 4-6)
- Führen Sie die Spannbacke Nummer 1 in eine der Spannbackenführungen (A), und drücken Sie sie in Richtung Mittelpunkt des Dreibackenfutters (27).
- Drehen Sie nun den Backenfutterschlüssel (41) nach links, bis Spannbacke Nummer 1 ein Stück in Richtung Mittelpunkt des Dreibackenfutters (27) rutscht (Bild 7).
- Setzen Sie nun die Spannbacken Nummer 2 und 3 nacheinander im Uhrzeigersinn in die anderen beiden Spannbackenführungen (A).
- Drücken Sie alle 3 Spannbacken (26) zusammen und ziehen Sie das Dreibackenfutter (27) durch Rechtsdrehung des Backenfutterschlüssels (41) zusammen. Im Inneren des Dreibackenfutters (27) befindet sich ein Gewinde, das in die Einkerbungen auf der Rückseite der Spannbacken (26) greift und sie somit zusammen zieht (Bild 8).
- Kontrollieren Sie, ob die Spannbacken (26) zentrisch spannen, indem Sie die Spannbacken (26) mit Hilfe des Backenfutterschlüssels (41) ganz zusammendrehen. Liegen die Spannbacken (26) nicht alle in der Mitte auf, so müssen sie nochmals neu eingelegt werden (Bild 9).

**5.5 Außen- und Innengestufte Spannbacken
(Bild 4 – 6/Pos. 26)**

Werkstücke bis zu einem Durchmesser von ca. 70 mm werden an ihrem Außendurchmesser gespannt (Bild 6). Werkstücke mit einem Außendurchmesser von 1,5-30 mm können mit den außengestuftten Spannbacken (a) gespannt werden (Bild 5a). Werkstücke mit einer Bohrung von min. 25 mm können mit Hilfe der außengestuftten Spannbacken (a) in der Bohrung gespannt werden (Bild 5b). Durch Wechseln der außengestuftten Spannbacken (a)

gegen die innengestuftten Spannbacken (b) können Werkstücke bis zu einem Durchmesser von 70 mm eingespannt werden.

Achtung:

Werkstücke müssen ausreichend weit im Dreibackenfutter (27) gespannt werden. Backenfutterschlüssel (41) abziehen. Achten Sie darauf, dass das Werkstück fest eingespannt ist.

5.6 Drehmeißel einspannen (Bild 10 - 11)

Der Drehmeißel (B) wird durch mindestens zwei Klemmschrauben (25) im Werkzeughalter (23) geklemmt. Spannen Sie den Drehmeißel (B) so kurz wie möglich ein um einen möglichst kurzen Hebelweg (D) zu erhalten und achten Sie auf die richtige Einstellhöhe. Die Höhenlage des Drehmeißels (B) wird durch Unterlegen von ebenen Blechen (C) unterschiedlicher Stärke erreicht. Die Kontrolle der Höhenlage auf Mitte des Werkstückes erfolgt anhand der Zentrierspitze (21) am Reitstock (17). Durch Lösen des Klemmhebels (24) kann der Werkzeughalter (23) geschwenkt und auf eine andere Arbeitsposition eingestellt werden. Somit können bis zu 4 Drehmeißel (B) gleichzeitig im Werkzeughalter (23) eingespannt bleiben, zwischen denen durch Umschwenken des Werkzeughalters (23) gewechselt werden kann.

Achtung:

Der Drehmeißel (B) muss mit seiner Achse senkrecht zur Werkstückachse eingespannt werden. Bei schrägem Einspannen kann der Drehmeißel (B) in das Werkstück hineingezogen werden.

5.7 Vorschub**5.7.1 Vorschubrichtung wählen (Bild 12)**

Die Drehrichtung der Leitspindel (13) wählen Sie am Hebel Vorschubrichtung (30) an der Rückseite der Maschine aus.

- | | |
|---------------|-------------------------|
| Pos. 1 Oben: | Vorschubrichtung links |
| Pos. 2 Mitte: | Vorschubeinrichtung aus |
| Pos. 3 Unten: | Vorschubrichtung rechts |

5.7.2 Vorschubgeschwindigkeit, Wechsel der Wechselräder (Bild 13-18)

Um unterschiedliche Vorschubgeschwindigkeiten zu erreichen müssen die Wechselräder entsprechend ausgewählt werden.

- Lösen Sie die Befestigungsschrauben (a) am Wechselradkasten (29) und nehmen Sie diesen ab (Bild 13).
- Lösen Sie die Befestigungsschrauben (b) der Zahnradwellen und nehmen Sie die Wechselräder (c) von den Wellen ab (Bild 14).

- Lösen Sie die Befestigungsmuttern der Zahnradausgleichshalterung (Bild 15/Pos. d).
- Wählen Sie die benötigten Wechselräder anhand von Bild 16 - 18 aus. Die Tabelle (Bild 18) zeigt Ihnen die benötigte Zähnezahl (F) der Wechselräder für den entsprechenden Vorschub in mm pro Umdrehung (E).
- Stecken Sie die Zahnräder auf die entsprechenden Zahnradwellen und Sichern Sie sie mit den Befestigungsschrauben (Bild 14/Pos. b).
- Werden für die erforderliche Übersetzung nur die Zahnräder A, B und D benötigt, muss die in Bild 17 gezeigte Distanzhülse (E) vor das Zahnrad auf der Welle III gesetzt werden.
- Stellen Sie die Zahnradausgleichshalterung und die Welle der Zahnräder so ein, dass sich die Zahnräder mit leichtem Spiel bewegen lassen. Ziehen Sie nun die Befestigungsmuttern der Zahnradausgleichshalterung (d) wieder an (Bild 15).
- **Wichtig:** Um die Maschine einschalten zu können, muss die Abdeckung des Wechselradkastens (Bild 13 / Pos. 29) angebracht sein.

5.8 Einstellung des Reitstocks (Bild 19)

Der Reitstock (17) kann auf dem Drehmaschinenbett (15) vor und zurück bewegt werden.

- Lösen Sie hierzu den Hebel für Reitstockverstellung (18) und schieben Sie den Reitstock (17) in die gewünschte Position.
- Ziehen Sie anschließend den Hebel für Reitstockverstellung (18) wieder fest.

5.9 Montage/Demontage/Einstellung der Pinole (Bild 19-20)

Die Pinole (20) hält die Zentrierspitze (21), diese dient zum Einspannen und Gegenhalten langer Werkstücke. Die Pinole (20) kann mit Hilfe der Handkurbel (16) vor und zurückgestellt werden. Mit dem Klemmhebel (19) wird die Pinole (20) in der gewünschten Position festgeklemmt.

Die Rückseite der Zentrierspitze (21) ist konisch und hält durch Klemmung in der Pinole (20). Zum Entfernen der Zentrierspitze (21) Klemmhebel (19) lösen und Pinole (20) mit der Handkurbel (16) ganz nach hinten kurbeln. Dadurch wird die Zentrierspitze (21) aus ihrer Klemmung gedrückt und kann entnommen werden.

Stecken Sie die Zentrierspitze (21) zum Einsetzen in die Pinole (20), sie wird beim Einspannen des Werkstücks automatisch in der Pinole (20) festgeklemmt.

Statt der Zentrierspitze (21) kann, zum Beispiel als Vorarbeit zum Innendrehen, auch ein Bohrer mit entsprechendem Konus in die Pinole (20) gesteckt werden. Auf der Pinole (20) befindet sich eine Skala, welche anzeigt, wie tief man in das Werkstück bohrt.

5.10 Schutzabdeckung Dreibackenfutter (Bild 2/Pos. 37)

Die Schutzabdeckung des Dreibackenfutters (37) dient zum Schutz des Benutzers und muss im Betrieb immer herunter geklappt sein. Ist die Schutzabdeckung (37) nach oben geklappt, lässt sich die Maschine nicht einschalten, da der Sicherheitsschalter (Bild 2/Pos. 33) auf der Rückseite nicht betätigt wird.

5.11 Kurbeln für Plan und Handzug (Bild 1/Pos. 8 bzw. 12)

Beim Drehen wird der Drehmeißel mit Hilfe der Kurbeln für Plan- bzw. Handzug am Werkstück entlang geführt. An beiden Kurbeln befinden sich Skalenringe, welche wenn der Drehmeißel das Werkstück berührt auf 0 gestellt werden können, um die tiefe des Spanabhubes abmessen zu können. Um die Skalenringe auf 0 zu stellen, lösen Sie die Gewindestifte in den Skalenringen, drehen sie auf 0 und ziehen die Gewindestifte wieder an.

6. Bedienung

6.1 Maschine Ein- und Ausschalten (Bild 21)

6.1.1 Maschine einschalten

Bitte beachten Sie die Reihenfolge beim Einschalten der Drehmaschine!

- Zuerst die Schutzabdeckung (37) über das Dreibackenfutter (27) klappen (siehe Punkt 5.10).
- Der Drehzahl-Regler (1) **muss** sich bei jedem Einschalten oder Drehrichtungswechsel erst in Null-Position befinden (Markierung ganz unten).
- Nun die richtige Drehrichtung am Drehrichtungs-Wahlschalter (2) wählen (L=Linkslauf / R=Rechtslauf).
- Vergewissern Sie sich, dass der Not- Aus-Schalter heraus gedreht ist.
- Jetzt kann die Maschine durch Betätigen des Drehzahl-Wahlschalters (1) gestartet werden.

6.1.2 Maschine ausschalten

Zum Ausschalten den Drehzahl- Regler (1) auf „Null-Position“ drehen.

D**Not-Aus-Funktion**

Zum schnellen und einfachen Ausschalten der Maschine, z.B. im Notfall den Not- Aus- Schalter drücken (Bild 21 / Pos. 3). Um die Maschine wieder in Betrieb nehmen zu können, muss der Not- Aus- Schalter wieder heraus gedreht werden.

Achtung:

Vor jedem Drehrichtungswechsel unbedingt warten, bis die Maschine zum Stillstand gekommen ist, da sonst die Maschine beschädigt werden kann! Um den Antrieb der Maschine nicht zu überlasten sollte beim Arbeiten mit hoher Drehzahl vor dem Einschalten die Drehzahl zurückgesetzt werden. Wird die Maschine überlastet oder blockiert, schaltet die Steuerung automatisch ab.

Ziehen Sie bei längerer Nichtbenutzung oder vor Einstellungs- und Wartungsarbeiten den Netzstecker.

6.2 Drehzahleinstellung (Bild 21 – 22)

Am Drehzahl Regler (1) kann die Drehzahl der Maschine stufenlos eingestellt werden.

Am Drehzahl-Umschalter (32) kann der Drehzahlbereich vorgewählt werden.

Drehzahl-Umschalter auf Position „Hase“ (schnell):
Drehzahl: 0-2.500 min⁻¹

Drehzahl-Umschalter auf Position „Schildkröte“ (langsam):
Drehzahl: 0-1.100 min⁻¹

6.3 Kühlung

Beim Drehen entsteht Reibungswärme an der Schneide des Drehmeißels. Um die Lebensdauer des Drehmeißels zu erhöhen und das Schnittbild zu verbessern sollten Sie den Drehmeißel während des Arbeitens kühlen. Verwenden Sie hierzu die beiliegende Ölflasche (42) und eine wasserlösliche, umweltfreundliche Bohremulsion.

6.4 Drehen**6.4.1 Allgemein**

- Spannen Sie den Drehmeißel fest im Werkzeughalter (23) ein (siehe Punkt 5.6)
- Spannen Sie das Werkstück fest und soweit wie möglich im Dreibackenfutter (27) ein.
- Kontrollieren Sie ob das Werkstück rund läuft.
- Stellen Sie sicher, dass der Vorschub deaktiviert ist (außer beim Gewindedrehen).
- Schalten Sie die Maschine ein (siehe Punkt 6.1).

6.4.2 Längsdrehen (Bild 1, 23 - 24)

Beim Längsdrehen bewegt sich der Drehmeißel parallel zur Achse des Werkstückes.

- Zum Längsdrehen von rechts nach links drehen Sie zuerst den Bettschlitten (5) mit dem Handrad für Langzug (4) so weit nach links, und den Oberschlitten (7) mit der Kurbel für Handzug (12) soweit nach rechts, dass der Verfahrweg des Oberschlittens (7) für die gesamte Bearbeitungslänge ausreicht.
- Stellen Sie den Hebel Vorschubrichtung (30) auf Position 2, Vorschubeinrichtung deaktiviert und arretieren Sie den Bettschlitten (5) mit dem Vorschub Arretierhebel (10).
- Fahren Sie den Planschlitten (6) durch Drehung der Kurbel für Planzug (8) so weit zurück, dass der Drehmeißel den Umfang des Werkstückes nicht berührt.
- Stellen Sie nun den Oberschlitten (7) mit dem Kurbel für Handzug (12) so ein, dass die Drehmeißelspitze über dem größten Durchmesser des Werkstückes steht.
- Fahren Sie nun den Planschlitten (6) durch Drehung der Kurbel für Planzug (8) langsam auf das Werkstück zu bis der Drehmeißel die Oberfläche des Werkstück streift.
- Dies ist jetzt die Ausgangsposition zur Bearbeitung des Außendurchmesser Ihres Werkstückes. Ein Teilstrich auf der Skala an der Kurbel für Planzug (8) entspricht 0,05 mm Werkstückdurchmesser (0,025 mm Schnitttiefe).

Achtung:

Stellen Sie sicher, dass der Hebel Vorschubrichtung (30) auf Position 2, Vorschubeinrichtung deaktiviert steht, bevor Sie die Maschine einschalten (siehe Punkt 5.7.1).

6.4.3 Plandrehen (Bild 1, 25)

Das Plandrehen erfolgt ähnlich wie das Längsdrehen. Beim Plandrehen bewegt sich der Drehmeißel zum Zentrum der Werkstückachse.

Beim Planen muss die Hauptschneide des Drehmeißels genau auf die Mitte des Werkstücks eingestellt werden, damit in der Werkstückmitte kein Ansatz stehen bleibt. Stellen Sie den Drehmeißel anhand der Zentrierspitze (21) ein.

Beim Plandrehen mit dem gebogenem Drehmeißel oder dem Stirndrehmeißel wird das Werkstück von außen nach innen abgedreht, beim Plandrehen mit dem Eckdrehmeißel oder dem Seitendrehmeißel dagegen von innen nach außen.

6.4.4 Innendrehen

Das Innendrehen von Bohrungen erfolgt ähnlich wie das Plan und Längsdrehen. Da der Drehmeißel beim Ausdrehen meist nicht zu sehen ist, muss hier mit besonderer Sorgfalt gearbeitet werden.

Zum Innendrehen kann ein Bohrer anstatt der Zentrierspitze (21) eingespannt werden, um das Werkstück vorzubohren (siehe Punkt 5.9).

6.4.5 Ein- und Abstechen

Beim Ein- und Abstechen bewegt sich der Drehmeißel zum Zentrum der Werkstückachse. Zum Einstechen verwendet man Stechdrehmeißel, zum Abstechen Abstechdrehmeißel.

Achtung:

Achten Sie beim Längs-, Plan-, Innendrehen, Ein-, und Abstechen darauf, das der Drehmeißel genau mittig eingestellt ist.

6.4.6 Kegeldrehen (Bild 26 - 27)

Das Kegeldrehen erfolgt durch Einstellen des Oberschlittens (7). Hier wird der Oberschlitten nach Lösen der Stellschrauben (A) um seine Achse gedreht (Bild 27). Die Gradeinteilung des Kegels erfolgt anhand der Skala zum Kegeldrehen (9). Nachdem der Oberschlitten richtig eingestellt wurde (Bild 28) müssen die Stellschrauben (A) wieder angezogen werden.

6.4.7 Gewindedrehen (Abb. 28)

Das Gewindedrehen erfolgt mit einem speziellen Gewindedrehmeißel. Dieser wird genau senkrecht zur Werkstückachse eingespannt. Dieses geschieht am besten mit Hilfe einer Drehmeißellehre (Bild 29/Pos. A). Der Vorschub beim Gewindedrehen erfolgt über die Leitspindel (13) und muss der Gewindesteigung entsprechen. Dazu wird die entsprechende Vorschubgeschwindigkeit durch die richtige Auswahl der Wechselräder eingestellt (siehe Punkt 5.7.2).

Achtung:

Beim Gewindedrehen mit kleiner Drehzahl und guter Schmierung arbeiten. Beim Gewindeschneiden und zwischen den einzelnen Schneidvorgängen beim Gewindedrehen darf der Vorschub-Arretierhebel (10) nicht geöffnet oder das Werkstück aus dem Backfutter genommen werden.

7. Reinigung, Wartung und Ersatzteilbestellung

Ziehen Sie vor allen Reinigungsarbeiten den Netzstecker.

7.1 Reinigung

- Wir empfehlen dass Sie das Gerät nach jeder Benutzung reinigen.
- Entfernen Sie die Späne mit einem Handfeger oder Pinsel.
- Entfernen Sie Schmutz, Schmiermittel- und Ölreste mit einem Baumwolltuch.
- Benutzen Sie zur Reinigung niemals Druckluft.
- Ölen Sie blanke Metallteile nach der Reinigung mit einem säurefreien Schmieröl ein.

7.2 Antriebsriemen wechseln (Abb. 29 - 32)

Der Antriebsriemen ist ein Verschleißteil und muss bei Bedarf gewechselt werden. Entfernen Sie als erstes die Abdeckung des Wechselräderekastens (29) und die Wechselräder (siehe Punkt 5.7.2). Lösen Sie nun die beiden Halteschrauben (Bild 29/Pos. A) und nehmen Sie die Getriebeplatte (Bild 30/Pos. B) ab. Nehmen Sie den Antriebsriemen unter Drehung vom oberen Zahnrad ab und ziehen Sie ihn von der Motorwelle (Bilder 31 – 32). Der Einbau erfolgt in umgekehrter Reihenfolge.

Wichtig: Um die Maschine einschalten zu können, muss die Abdeckung des Wechselradkastens (Bild 13 / Pos. 29) angebracht sein.

Achtung:

Schalten Sie zum Wechseln des Zahnriemens die Maschine aus und ziehen Sie den Netzstecker.

7.3 Austausch der Gerätesicherung (Bild 21/Pos. B)

Achtung! Maschine ausschalten und Netzstecker ziehen!

Sollte die Drehbank nicht mehr funktionieren, kontrollieren Sie die Sicherung im Sicherungshalter (B) und ersetzen Sie diese gegebenenfalls durch eine Sicherung gleichen Nennwerts.

7.4 Schlittenspiel einstellen

Sollten die Schlitten einmal zu viel Spiel in ihrer Führung haben, so können Sie dieses an den gekonterten Gewindestiften an der Seite der Schlitten einstellen.

D

7.5 Kohlebürsten

Bei übermäßiger Funkenbildung lassen Sie die Kohlebürsten durch eine Elektrofachkraft überprüfen. Achtung! Die Kohlebürsten dürfen nur von einer Elektrofachkraft ausgewechselt werden.

7.6 Ersatzteilbestellung:

Bei der Ersatzteilbestellung sollten folgende Angaben gemacht werden;

- Typ des Gerätes
- Artikelnummer des Gerätes
- Ident-Nummer des Gerätes
- Ersatzteilnummer des erforderlichen Ersatzteils

Aktuelle Preise und Infos finden Sie unter www.isc-gmbh.info

8. Entsorgung und Wiederverwertung

Das Gerät befindet sich in einer Verpackung um Transportschäden zu verhindern. Diese Verpackung ist Rohstoff und ist somit wieder verwendbar oder kann dem Rohstoffkreislauf zurückgeführt werden. Das Gerät und dessen Zubehör bestehen aus verschiedenen Materialien, wie z.B. Metall und Kunststoffe. Führen Sie defekte Bauteile der Sondermüllentsorgung zu. Fragen Sie im Fachgeschäft oder in der Gemeindeverwaltung nach!

9. Lagerung

Lagern Sie das Gerät und dessen Zubehör an einem dunklen, trockenen und frostfreiem sowie für Kinder unzugänglichem Ort. Die optimale Lagertemperatur liegt zwischen 5 und 30 °C. Bewahren Sie das Elektrowerkzeug in der Originalverpackung auf.

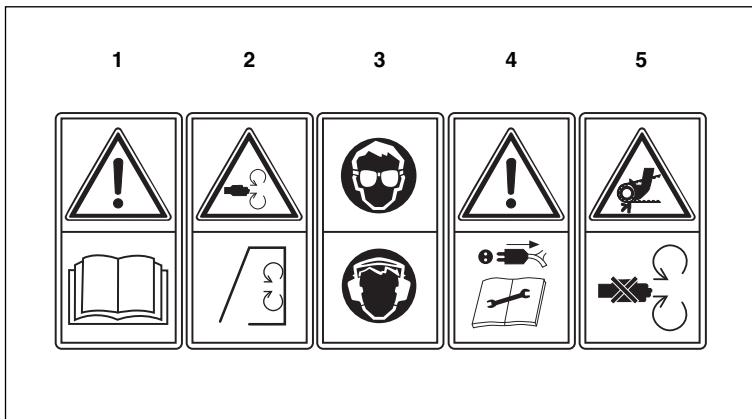


Portez un masque anti-poussière.

Lors de travaux sur bois et autres matériaux, de la poussière nuisible à la santé peut être dégagée. Ne travaillez pas sur du matériau contenant de l'amiante !



Attention ! Risque de blessure ! Ne mettez pas les mains dans les pièces à usiner ou pièces de la machine rotatives !



- 1 **Avant la mise en service, lire le mode d'emploi ainsi que les consignes de sécurité et les respecter.**
- 2 **Fermer les dispositifs de protection avant la mise en service de la machine.**
- 3 **Portez des dispositifs de protection auditive et visuelle.**
- 4 **Avant tous travaux de réparation, de maintenance et de nettoyage, éteindre le moteur et débrancher la fiche de contact.**
- 5 **Ne pas ouvrir ou enlever les dispositifs de protection pendant que le moteur tourne.**

F

⚠ Attention !

Lors de l'utilisation d'appareils, il faut respecter certaines mesures de sécurité afin d'éviter des blessures et dommages. Veuillez donc lire attentivement ce mode d'emploi/ces consignes de sécurité. Veillez à le conserver en bon état pour pouvoir accéder aux informations à tout moment. Si l'appareil doit être remis à d'autres personnes, veillez à leur remettre aussi ce mode d'emploi/ces consignes de sécurité. Nous déclinons toute responsabilité pour les accidents et dommages dus au non-respect de ce mode d'emploi et des consignes de sécurité.

1. Consignes de sécurité

Vous trouverez les consignes de sécurité correspondantes dans le petit manuel ci-joint !

⚠ AVERTISSEMENT

Veillez lire toutes les consignes de sécurité et instructions. Tout non-respect des consignes de sécurité et instructions peut provoquer une décharge électrique, un incendie et/ou des blessures graves. **Conservez toutes les consignes de sécurité et toutes les instructions pour l'avenir.**

2. Description de l'appareil et volume de livraison (fig. 1/2)**2.1 Description de l'appareil**

1. Régulateur de vitesse de rotation
2. Sélecteur de sens de rotation
3. Interrupteur d'arrêt d'urgence
4. Volant pour déplacement longitudinal
5. Coulisseau de plateau
6. Coulisseau transversal
7. Coulisseau supérieur
8. Manivelle avec graduation pour déplacement transversal (coulisseau transversal)
9. Graduation pour tournage conique
10. Levier de blocage de l'avance
11. Denture pour avance
12. Manivelle avec graduation pour déplacement manuel (coulisseau supérieur)
13. Vis-mère
14. Cuve de machine
15. Banc de tour
16. Manivelle pour douille de la contre-poupée
17. Poupée mobile
18. Levier pour réglage de la poupée mobile
19. Levier de serrage pour la douille de la contre-poupée

20. Douille de la contre-poupée avec graduation
21. Pointe de centrage
22. Recouvrement de protection
23. Porte-outils
24. Levier de serrage pour porte-outils
25. Vis de serrage pour outil de tournage
26. Mâchoire de serrage
27. Mandrin à trois mors
28. Vis de serrage mandrin à trois mors
29. Carter du train de roues de changement de vitesse
30. Levier sens d'avance
31. Câble réseau
32. Commutateur de vitesse de rotation rapide / lent
33. Interrupteur recouvrement de protection
34. Carter du moteur
35. Paroi de protection arrière contre la pulvérisation
36. Poupée fixe
37. Recouvrement de protection mandrin à trois mors
38. Mâchoires de serrage
39. Clé à six pans creux
40. Clé à fourche
41. Clé du mandrin à mâchoires
42. Bouteille d'huile
43. Roues de changement de vitesse

2.2 Volume de livraison

- Ouvrez l'emballage et prenez l'appareil en le sortant avec précaution de l'emballage.
- Retirez le matériel d'emballage tout comme les sécurités d'emballage et de transport (s'il y en a).
- Vérifiez si la livraison est bien complète.
- Contrôlez si l'appareil et ses accessoires ne sont pas endommagés par le transport.
- Conservez l'emballage autant que possible jusqu'à la fin de la période de garantie.

ATTENTION

L'appareil et le matériel d'emballage ne sont pas des jouets ! Il est interdit de laisser des enfants jouer avec des sacs et des films en plastique et avec des pièces de petite taille. Ils risquent de les avaler et de s'étouffer !

- Tour à métaux
- Griffes de serrage
- Clé à six pans creux
- Clé à fourche
- Pignons d'avance
- Flacon d'huile
- Pointe d'alignement
- Mode d'emploi d'origine
- Consignes de sécurité

3. Utilisation conforme à l'affectation

Le tour convient particulièrement au tournage longitudinal et transversal de pièces à usiner rondes ou de formes triangulaires, hexagonales ou dodécagonales en métal, matières plastiques ou autres matériaux du même genre d'un diamètre de maximum 180 mm et d'une longueur d'env. 300 mm. La broche principale creuse permet de tendre aussi des pièces à usiner plus longues d'un diamètre maxi. de 15 mm. La vis-mère présente permet aussi d'effectuer des filetages au tour.

La machine doit exclusivement être employée conformément à son affectation. Chaque utilisation allant au-delà de cette affectation est considérée comme non conforme. Pour les dommages en résultant ou les blessures de tout genre, le producteur décline toute responsabilité et l'opérateur/l'exploitant est responsable.

Veillez au fait que nos appareils, conformément au règlement, n'ont pas été conçus pour être utilisés dans un environnement professionnel, industriel ou artisanal. Nous déclinons toute responsabilité si l'appareil venait à être utilisé professionnellement, artisanalement ou par des sociétés industrielles, tout comme pour toute activité équivalente.

Le respect des consignes de sécurité, du mode d'emploi et des remarques de service dans le mode d'emploi sont aussi partie intégrante de l'utilisation conforme à l'affectation. Les personnes commandant la machine et en effectuant la maintenance doivent la connaître et avoir été instruites sur les différents risques possibles en découlant. En outre, il faut strictement respecter les règlements de prévoyance contre les accidents. Il faut respecter toutes les autres règles des domaines de la médecine du travail et de la technique de sécurité.

Toute modification de la machine entraîne l'annulation de la responsabilité du producteur, aussi pour les dommages en découlant. Malgré l'emploi conforme à l'affectation, certains facteurs de risque résiduels ne peuvent être complètement supprimés. En raison de la construction et de la conception des machines, les points suivants peuvent avoir lieu :

- Toucher le mandrin à trois mors dans la zone non couverte.
- Retirez la clé du mandrin à mâchoires après l'emploi.
- Mettre la main dans les pièces en rotation.
- Des pièces à usiner et des parties de celles-ci sont catapultées.

- L'outil de tournage non employé est source de risque de blessure.
- Les pièces à usiner dont le diamètre permet de pousser la pièce à usiner à l'aide du mandrin à trois mors en direction de la poupée fixe ne doivent en aucun cas dépasser à l'arrière par delà les limites de la machine.
- Portez absolument des lunettes de protection. Protégez vos yeux contre les copeaux et autres éclats catapultés.
- Agent de refroidissement et lubrifiant nocifs. Veillez à effectuer une élimination dans le respect de l'environnement.
- Blessures par cassure d'outil.

4. Données techniques

Tension réseau :	230 V ~ 50 Hz
Puissance nominale :	370 W
Hauteur de pointe :	90 mm
Diamètre max. de la pièce à usiner	
au-dessus du plateau :	180 mm
Longueur max. de la pièce à usiner /	
écartement des pointes :	300 mm
Ø extérieur max. à usiner :	180 mm
Ø intérieur de la broche principale :	20 mm
Section transversale max. du	
corps d'outils :	8 x 8 mm
Capacité de serrage du mandrin à trois mors	
(valeurs env.) :	
Mâchoires proportionnées :	intérieur 1,5 - 30 mm
Mâchoires proportionnées :	extérieur 25 - 75 mm
Mâchoires proportionnées à l'intérieur :	20 - 70 mm
Perçage du mandrin :	15 mm
Précision de concentricité :	0,01 mm
Vitesse de rotation étage 1 :	0 - 1100 tr/min
Vitesse de rotation étage 2 :	0 - 2500 tr/min
Cône Morse de la broche principale :	MK 3
Cône Morse de la douille de la contre-poupée :	MK 2
Poids :	37 kg

F

Bruit et vibration

Les valeurs de bruit et de vibration ont été déterminées conformément à la norme EN 61029-1.

Niveau de pression acoustique L_{pA}	60,8 dB(A)
Imprécision K_{pA}	3 dB
Niveau de puissance acoustique L_{WA}	73,8 dB(A)
Imprécision K_{WA}	3 dB

Avertissement !

La valeur d'émission de vibration a été mesurée selon une méthode d'essai normée et peut être modifiée, en fonction du type d'emploi de l'outil électrique ; elle peut dans certains cas exceptionnels être supérieure à la valeur indiquée.

La valeur d'émission de vibration indiquée peut être utilisée pour comparer un outil électrique à un autre.

La valeur d'émission de vibration indiquée peut également être utilisée pour estimer l'altération au début.

Limitez le niveau sonore et les vibrations à un minimum !

- Utilisez exclusivement des appareils en excellent état.
- Entretenez et nettoyez l'appareil régulièrement.
- Adaptez votre façon de travailler à l'appareil.
- Ne surchargez pas l'appareil.
- Faites contrôler l'appareil le cas échéant.
- Mettez l'appareil hors circuit lorsque vous ne l'utilisez pas.
- Portez des gants.

Risques résiduels

Même en utilisant cet outil électrique conformément aux prescriptions, il reste toujours des risques résiduels. Les dangers suivants peuvent apparaître en rapport avec la construction et le modèle de cet outil électrique :

1. Lésions des poumons si aucun masque anti-poussière adéquat n'est porté.
2. Déficience auditive si aucun casque anti-bruit approprié n'est porté.
3. Atteintes à la santé issues des vibrations main-bras, si l'appareil est utilisé pendant une longue période ou s'il n'a pas été employé ou entretenu dans les règles de l'art.

5. Avant la mise en service

5.1 Première mise en service

- Veillez à ce que la substructure puisse bien porter le poids de la machine (env. 37 kg) et soit suffisamment stable pour qu'aucune oscillation ne soit générée pendant le travail.
- Toutes les pièces nues de la machine sont fortement graissées pour les protéger contre la corrosion. Nettoyez la machine avant la mise en service avec un produit de nettoyage adéquat et écologique et graissez les pièces métalliques avec une huile de graissage exempte d'acide
- Si la machine doit être fixement vissée avec le support, il faut alors utiliser les trous filetés des pieds de réglage pour fixer la machine. Dans un tel cas, on ne monte pas les pieds de réglage.
- Contrôlez si toutes les vis sont fermement serrées et si le mandrin à trois mors (27) peut être facilement tourné.
- Avant la mise en service, tous les recouvrements et dispositifs de sécurité doivent être montés.
- Avant d'actionner l'interrupteur Marche, assurez-vous que tout est correctement monté et que les pièces amovibles le soient sans obstacle.

5.2 Raccordement électrique

- Assurez-vous, avant de connecter la machine, que les données se trouvant sur la plaque signalétique correspondent bien aux données du réseau.
- Enlevez systématiquement la fiche de contact avant de paramétrer l'appareil.
- La machine doit uniquement être exploitée un courant monophasé 230 Volt / 50 Hz. Il faut assurer le circuit électrique avec maximum 16 A dans vos usines.

5.3 Remarques générales relatives à l'appareil

- La vis-mère (13) doit uniquement être utilisée pour le filetage au tour. Elle ne doit pas être utilisée pour le tournage longitudinal automatique étant donné que l'avance ne se met pas hors circuit en cas de rencontre d'un obstacle.
- **Attention !** Fermez le couvercle de protection pour le mandrin à mâchoires avant de mettre la machine en circuit.

5.4 Montage / Remplacement des mâchoires de serrage (figure 3-9/pos. 26)

Les mâchoires de serrage (26) sont dotées de numéros de 1 à 3 et doivent être placées dans l'ordre dans leur guide (A) dans le mandrin à trois mors (27).

- Introduisez tout d'abord la clé du mandrin à mâchoires (41) dans une des vis de serrage du mandrin à trois mors (28) et desserrez les mâchoires de serrage (26) en tournant la clé de mandrin à mâchoires (41) à gauche, jusqu'à ce que vous puissiez retirer les mâchoires de serrage (26). (figure 3).
- Sélectionnez les mâchoires de serrage à monter (voir repère 5.5) et triez-les en fonction de leur numérotation (un code numérique est gravé sur chaque mâchoire de serrage ; il commence par 1, 2 ou 3) (figures 4-6)
- Amenez la mâchoire de serrage numéro 1 dans un guide de mâchoires de serrage (A) et pressez-la en direction du point central du mandrin à trois mors (27).
- Tournez à présent la clé du mandrin à mâchoires (41) vers la gauche, jusqu'à ce que la mâchoire de serrage numéro 1 glisse un peu en direction du point central du mandrin à trois mors (27) (figure 7).
- Placez à présent la mâchoires de serrage numéro 2 et 3 l'une après l'autre dans le sens des aiguilles d'une montre dans les deux autres guides de mâchoires de serrage (A).
- Comprimez les 3 mâchoires de serrage (26) et resserrez le mandrin à trois mors (27) en tournant la clé de mandrin à mâchoires (41) à droite. Le mandrin à trois mors (27) comporte à l'intérieur un filet qui prend dans les entailles au dos des mâchoires de serrage (26) et les resserre ainsi (figure 8).
- Contrôlez si les mâchoires de serrage (26) sont tendues centrées en les tournant pour les rapprocher complètement à l'aide de la clé du mandrin à mâchoires (41). Si toutes les mâchoires de serrage (26) ne sont pas placées au centre elles doivent alors être de nouveau introduites (figure 9).

5.5 Mâchoires de serrage proportionnées à l'intérieur et à l'extérieur (figures 4 – 6/pos. 26)

Les pièces à usiner jusqu'à un diamètre d'env. 70mm sont serrées par leur diamètre extérieur (figure 6). Les pièces à usiner avec un diamètre extérieur de 1,5-30 mm peuvent être serrées avec les mâchoires de serrage proportionnées à l'extérieur (a) (figure 5a). Les pièces à usiner avec un perçage de min. 25 mm peuvent être serrées dans le forage à l'aide des mâchoires de serrage à proportionnement extérieur

(a) (figure 5b). En échangeant les mâchoires de serrage proportionnées à l'extérieur (a) contre celles proportionnées à l'intérieur (b), on peut serrer des pièces à usiner jusqu'à un diamètre de 70 mm.

Attention :

Les pièces à usiner doivent être serrées de façon suffisamment large dans le mandrin à trois mors (27). Retirez la clé du mandrin à mâchoires (41). Veillez à ce que la pièce à usiner soit fixement serrée.

5.6 Fixer l'outil de tournage (figure 10 - 11)

L'outil de tournage (B) est bloqué par au moins deux vis de serrage (25) dans le porte-outils (23). Fixez l'outil de tournage (B) aussi court que possible pour obtenir une course de levier (D) aussi courte que possible et veillez à la bonne hauteur de réglage. La position en hauteur de l'outil de tournage (B) est atteinte en plaçant des tôles planes (C) de différentes épaisseurs dessous l'outil. Le contrôle de la position en hauteur au centre de la pièce à usiner se fait après la pointe de la douille (21) de la poupée mobile (17). On peut faire basculer le porte-outils (23) et le régler sur une autre position de travail en desserrant le levier de serrage (24).

Ainsi, 4 outils de tournage (B) peuvent rester serrés en même temps dans le porte-outils (23) et il est possible de passer de l'un à l'autre en basculant le porte-outils (23).

Attention :

L'outil de tournage (B) doit être serré avec son axe vertical par rapport à l'axe de la pièce à usiner. Pour tendre en biais, on peut tirer l'outil de tournage (B) dans la pièce à usiner.

5.7 Avance

5.7.1 Sélectionner le sens d'avance (figure 12)

Le sens de rotation de la vis-mère (13) est sélectionné sur le levier sens d'avance (30) sur la face arrière de la machine.

Pos. 1 en haut : sens d'avance gauche
Pos. 2 milieu : dispositif d'avance hors circuit
Pos. 3 en bas : sens d'avance droite

5.7.2 Vitesse d'avancement Remplacement des roues de changement de vitesse (figures 13 - 18)

Pour obtenir différentes vitesses d'avance, les roues de changement de vitesse doivent être sélectionnées en conséquence.

- Desserrez les vis de fixation (a) sur le carter du train de roues de changement de vitesse (29) et enlevez-le (figure 13).

F

- Desserrez les vis de fixation (b) des arbres formant pignon et retirez les roues de changement de vitesse (c) des arbres (figure 14).
- Desserrez les écrous de fixation du support d'équilibrage de la roue dentée (figure 15/pos. d).
- Sélectionnez les roues de changement de vitesse nécessaires à l'aide des figures 16 - 18. Le tableau (figure 18) vous indique le nombre de dents (F) nécessaires des roues de changement de vitesse pour l'avance correspondante en mm par tour (E).
- Placez les roues dentées sur les arbres formant pignon correspondants et bloquez-les avec les vis de fixation (figure 14/pos. b).
- Si seules roues dentées A, B et D sont nécessaires pour le rapport de démultiplication requis, la douille d'écartement (E) indiquée dans la figure 17 doit être fixée avant la roue dentée sur l'arbre III.
- Réglez le support d'équilibrage de la roue dentée et l'arbre des roues dentées de manière que les roues dentées puissent être en mouvement avec un léger jeu. Resserrez à présent les écrous de fixation du support d'équilibrage de la roue dentée (d) (figure 15).
- **Important** : afin de pouvoir démarrer la machine, le recouvrement du boîtier des pignons d'avance (figure 13/pos. 29) doit être monté.

5.8 Réglage de la poupée mobile (figure 19)

La poupée mobile (17) peut être avancée et reculée sur le banc de tour (15).

- Desserrez pour ce faire le levier de réglage de la poupée mobile (18) et poussez la poupée mobile (17) dans la position souhaitée.
- Resserrez ensuite le levier de réglage de la poupée mobile (18).

5.9 Montage/Démontage/Réglage de la douille de la contre-poupée (figure 19-20)

La douille de la contre-poupée (20) porte la pointe de centrage (21). Elle sert à serrer et maintenir de longues pièces à usiner. La douille de la contre-poupée (20) peut être avancée et reculée à l'aide de la manivelle (16). La douille de la contre-poupée (20) est bloquée dans la position souhaitée avec le levier de serrage (19).

Le dos de la pointe de centrage (21) est conique et maintenu par blocage dans la douille de la contre-poupée (20). Pour retirer la pointe de centrage (21), desserrez le levier de serrage (19) et tournez la douille de la contre-poupée (20) complètement vers l'arrière à l'aide de la manivelle (16). La pointe de centrage (21) est ainsi poussée hors de son blocage et peut être retirée.

24

Introduisez la pointe de centrage (21) dans la douille de la contre-poupée (20), elle est bloquée automatiquement dans la douille de la contre-poupée (20) lors du serrage de la pièce à usiner.

Il est également possible d'enficher à la place de la pointe de centrage (21), par exemple en guise de travail préparatoire au tournage intérieur, un foret avec un cône correspondant dans la douille de la contre-poupée (20). La douille de la contre-poupée (20) comporte une graduation qui affiche la profondeur de perçage dans la pièce à usiner.

5.10 Recouvrement de protection mandrin à trois mors (figure 2/pos. 37)

Le recouvrement de protection (37) du mandrin à trois mors sert à protéger l'utilisateur et doit toujours être rabattu vers le bas en fonctionnement. Si le recouvrement de protection (37) est rabattu vers le haut, la machine ne se met pas en circuit, étant donné que l'interrupteur de sécurité (figure 2/pos. 33) sur la face arrière n'est pas actionné.

5.11 Manivelles pour déplacement transversal et manuel (figure 1/pos. 8 ou 12)

Lors du tournage, l'outil de tournage est guidé le long de la pièce à usiner à l'aide des manivelles pour le déplacement transversal ou manuel. Sur les deux manivelles se trouvent des anneaux gradués pouvant être mis sur 0 lorsque l'outil de tournage touche la pièce à usiner afin de mesurer la profondeur d'enlèvement des copeaux.

Pour mettre les anneaux gradués sur 0, desserrez la vis sans tête dans les anneaux gradués, tournez-les jusqu'à ce qu'ils soient sur 0 et resserrez les vis sans tête.

6. Commande

6.1 Mise en et hors circuit de la machine (figure 21)

6.1.1 Mettre la machine en circuit

Veillez respecter l'ordre lors de la mise en service du tour !

- Commencez par rabattre le recouvrement de protection (37) au-dessus du mandrin à trois mors (27) (voir repère 5.10).
- Le régulateur de vitesse (1) **doit absolument** se trouver tout d'abord en position zéro (marque de repère en bas) à chaque mise en service ou changement de sens de rotation.

- A présent, sélectionnez le sens de rotation correct sur le sélecteur de sens de rotation (2) (L = rotation à gauche/R = rotation à droite)
- Assurez-vous que le bouton d'arrêt d'urgence est bien prêt à être enclenché.
- Vous pouvez alors démarrer la machine en actionnant le sélecteur de vitesse (1).

6.1.2 Mise hors service de la machine

Pour éteindre, placer le régulateur de vitesse de rotation (1) sur la position « 0 ».

Fonction d'arrêt d'urgence

Pour éteindre rapidement et facilement la machine, par ex. en cas d'urgence, appuyer sur le bouton d'arrêt d'urgence (figure 21/pos.3). Afin de pouvoir remettre la machine en marche, il faut que le bouton d'arrêt d'urgence soit de nouveau prêt à être enclenché.

Attention :

Avant chaque changement de sens de rotation, attendre absolument que la machine soit arrêtée, étant donné que sinon, celle-ci serait endommagée ! Pour ne pas surcharger l'entraînement de la machine, remettez la vitesse de rotation à zéro avant la mise en service lorsque vous travaillez à vitesse de rotation élevée.

Si la machine est surchargée ou bloquée, la commande met automatiquement hors circuit.

Retirez la fiche de contact en cas de non-utilisation prolongée de l'appareil ou avant tous travaux de réglage et de maintenance.

6.2 Réglage de la vitesse de rotation (figures 21 – 22)

La vitesse de rotation de la machine se règle en continu au niveau du régulateur de vitesse de rotation (1).

La plage de vitesse peut être présélectionnée au niveau du commutateur de la vitesse de rotation (32).

Commutateur de vitesse de rotation sur la position « lièvre » (rapide) :

Vitesse de rotation : 0-2 500 tr/min

Commutateur de vitesse de rotation sur la position « tortue » (lente) :

Vitesse de rotation : 0-1 100 tr/min

6.3 Refroidissement

Le tournage génère une chaleur de friction au niveau du tranchant de l'outil de tournage. Afin d'augmenter la durée de vie de l'outil de tournage et d'améliorer le dessin de la coupe, refroidissez l'outil de tournage pendant le travail. Utilisez pour ce faire la bouteille d'huile (42) jointe et une émulsion de perçage soluble dans l'eau et écologique.

6.4 Tournage

6.4.1 Généralités

- Serrez fermement l'outil de tournage dans le porte-outils (23) (voir repère 5.6)
- Serrez fermement la pièce à usiner et dans la mesure du possible dans le mandrin à trois mors (27).
- Vérifiez si la pièce à usiner fonctionne correctement.
- Assurez-vous que l'avance est désactivée (sauf en cas de filetage au tour).
- Mettez la machine en circuit (voir repère 6.1).

6.4.2 Tournage longitudinal (figure 1, 23 - 24)

Lors du tournage longitudinal, l'outil de tournage se déplace parallèlement à l'axe de la pièce à usiner.

- Pour le tournage longitudinal de la droite vers la gauche, tournez d'abord le coulisseau de plateau (5) avec le volant pour déplacement longitudinal (4) vers la gauche et le coulisseau supérieur (7) avec la manivelle pour déplacement manuel (12) vers la droite jusqu'à ce que la course du coulisseau supérieur (7) suffise pour toute la longueur d'usinage.
- Placez le levier sens d'avance (30) en position 2, dispositif d'avance désactivé et bloquez le coulisseau de plateau (5) avec le levier de blocage de l'avance (10).
- Reculez le coulisseau transversal (6) en tournant la manivelle pour déplacement transversal (8) jusqu'à ce que l'outil de tournage ne touche pas la circonférence de la pièce à usiner.
- Réglez alors le coulisseau supérieur (7) avec la manivelle pour déplacement manuel (12) de manière que la pointe de l'outil de tournage se trouve au-dessus du plus grand diamètre de la pièce à usiner.
- Approchez alors lentement le coulisseau transversal (6) en tournant lentement la manivelle pour le déplacement longitudinal (8) sur la pièce à usiner jusqu'à ce que l'outil de tournage effleure la surface de la pièce à usiner.

F

- C'est alors la position de départ pour l'usinage du diamètre extérieur de votre pièce à usiner. Une demi-barre sur la graduation de la manivelle pour déplacement transversal (8) correspond à 0,05 mm de diamètre de la pièce à usiner (0,025 mm de profondeur de coupe)

Attention :

Assurez-vous que le levier sens d'avance (30) se trouve en position 2, dispositif d'avance désactivé avant de mettre la machine en circuit. (voir repère 5.7.1).

6.4.3 Tournage transversal (Figure 1, 25)

Le tournage transversal se fait de façon semblable au tournage longitudinal. Lors du tournage transversal, l'outil de tournage se déplace vers le centre de l'axe de la pièce à usiner.

Pour le tournage transversal, la lame principale de l'outil de tournage doit être réglée exactement sur le centre de la pièce à usiner pour qu'aucune embase ne reste au centre de la pièce à usiner. Ajustez l'outil de tournage au moyen de la pointe de centrage (21).

Lors du tournage transversal avec l'outil de tournage courbé ou l'outil à dresser les faces, la pièce à usiner est alésée au tour de l'extérieur vers l'intérieur, lors du tournage transversal avec l'outil à dresser d'angle ou avec ou l'outil à taille latérale au contraire de l'intérieur vers l'extérieur.

6.4.4 Tournage intérieur

Le tournage intérieur de perçages se fait de façon semblable au tournage transversal et longitudinal. Comme l'outil de tournage ne peut pas être vu la plupart du temps lors de l'alésage au tour, il faut particulièrement s'appliquer ici pendant le travail.

Pour le tournage intérieur, on peut serrer un foret à la place de la pointe de centrage (21) pour prépercer la pièce à usiner (voir repère 5.9).

6.4.5 Tournage de saignée et coupe longueur

Lors du tournage de saignée et de la coupe longueur, l'outil de tournage se déplace vers le centre de l'axe de la pièce à usiner. Pour le tournage de saignée on emploie un outil à saignée, pour la coupe à longueur un outil gorge extérieure.

Attention :

Veillez lors du tournage longitudinal, transversal, intérieur, de saignée et de la coupe longueur à bien placer l'outil de tournage au centre.

6.4.6 Tournage conique (figures 26 - 27)

Le tournage conique se fait en réglant le coulisseau supérieur (7). Après dévissage des vis de réglage (A), tournez le coulisseau supérieur autour de son axe (figure 27). La graduation sur le cône se fait à l'aide de la graduation pour tournage conique (9). Après avoir correctement réglé le coulisseau supérieur (figure 28), il faut resserrer les vis de réglage (A).

6.4.7 Filetage au tour (figure 28)

Le filetage au tour se fait avec un outil à fileter spécial. Celui-ci est serré exactement à la verticale par rapport à l'axe de la pièce à usiner. Ce qui se fait au mieux à l'aide du gabarit (figure 29/pos. A). L'avance lors du filetage au tour se fait par la vis-mère (13) et doit correspondre au pas de filetage. La vitesse d'avance correspondante est réglée pour ce faire en sélectionnant correctement les roues de changement de vitesse (voir repère 5.7.2).

Attention :

Pour un filetage au tour, travaillez à petite vitesse et une bonne lubrification. Lors du filetage et entre chaque étape de coupe lors du filetage au tour, il ne faut pas ouvrir le levier de blocage de l'avance (10) ni prendre la pièce à usiner du mandrin à mâchoires

7. Nettoyage, maintenance et commande de pièces de rechange

Retirez la fiche de contact avant tous travaux de nettoyage.

7.1 Nettoyage

- Nous recommandons de nettoyer l'appareil après chaque utilisation.
- Retirez les copeaux avec une balayette ou un pinceau.
- Enlevez la saleté, les résidus de lubrifiant et d'huile avec un chiffon en coton.
- N'employez jamais d'air comprimé pour le nettoyage.
- Lubrifiez les pièces métalliques après nettoyage avec une huile de graissage exempte d'acide.

7.2 Remplacer la courroie d'entraînement (figures 29 - 32)

La courroie d'entraînement est une pièce d'usure et doit être remplacée en cas de besoin. Retirez tout d'abord le recouvrement du carter du train de roues de changement de vitesse (29) et les roues de changement de vitesse (voir repère 5.7.2). Desserrez à présent les deux vis de retenue (figure 29/pos. A) et retirez la plaque de transmission (figure 30/pos. B). Enlevez la courroie d'entraînement en tournant la roue dentée supérieure et faites-la glisser de l'arbre du moteur (figures 31 – 32). Le montage s'effectue dans l'ordre inverse.

Attention :

Mettez la machine hors circuit et retirez la fiche du secteur pour remplacer la courroie dentée.

7.3 Remplacement du fusible (figure 21/pos. B)

Attention ! Mettez la machine hors service et retirez la fiche de contact !

Si le tour ne fonctionne plus, contrôlez le fusible dans le porte-fusible (B) et remplacez-le le cas échéant par un fusible de même valeur nominale.

7.4 Paramétrer le jeu du coulisseau

Si le coulisseau devait avoir une fois trop de jeu dans son guidage, vous pouvez le paramétrer au niveau des vis sans tête bloqués par contre-écrou sur le côté du coulisseau.

7.5 Brosses à charbon

Si les brosses à charbon font trop d'étincelles, faites-les contrôler par des spécialistes en électricité.

Attention ! Seul un(e) spécialiste électricien(ne) est autorisé(e) à remplacer les brosses à charbon.

7.6 Commande de pièces de rechange :

Veillez indiquer ce qui suit pour toute commande de pièces de rechange ;

- Type de l'appareil
- Référence de l'appareil
- Numéro d'identification de l'appareil
- Numéro de la pièce de rechange requise

Vous trouverez les prix et informations actuelles à l'adresse www.isc-gmbh.info

8. Mise au rebut et recyclage

L'appareil se trouve dans un emballage permettant d'éviter les dommages dus au transport. Cet emballage est une matière première et peut donc être réutilisé ultérieurement ou être réintroduite dans le circuit des matières premières.

L'appareil et ses accessoires sont en matériaux divers, comme par ex. des métaux et matières plastiques. Éliminez les composants défectueux dans les systèmes d'élimination des déchets spéciaux. Renseignez-vous dans un commerce spécialisé ou auprès de l'administration de votre commune !

9. Stockage

Entreposez l'appareil et ses accessoires dans un endroit sombre, sec et à l'abri du gel tout comme inaccessible aux enfants. La température de stockage optimale est comprise entre 5 et 30 °C. Conservez l'outil électrique dans l'emballage d'origine.

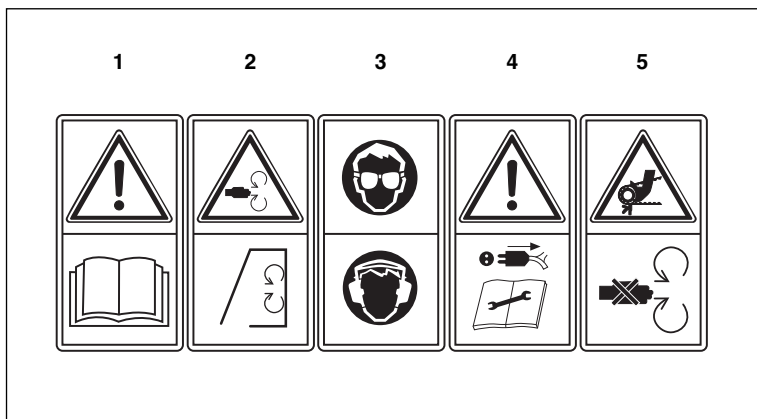


Mettete una maschera antipolvere.

Facendo lavori su legno o altri materiali si può creare della polvere nociva alla salute. Non lavorate materiale contenente amianto!



Attenzione! Pericolo di lesioni! Non inserite mai le mani in pezzi rotanti o in parti della macchina!



- 1** Prima della messa in esercizio, leggete e osservate le istruzioni per l'uso e le avvertenze di sicurezza.
- 2** Chiudete i dispositivi di protezione prima della messa in esercizio dell'apparecchio.
- 3** Indossate occhiali protettivi e cuffie antirumore.
- 4** Arrestate il motore e staccate la spina dalla presa di corrente prima di effettuare lavori di riparazione, manutenzione e pulizia.
- 5.** Non aprite o rimuovete i dispositivi di protezione mentre il motore è acceso.

⚠ Attenzione!

Nell'usare gli apparecchi si devono rispettare diverse avvertenze di sicurezza per evitare lesioni e danni. Quindi leggete attentamente queste istruzioni per l'uso/avvertenze di sicurezza. Conservate bene le informazioni per averle a disposizione in qualsiasi momento. Se date l'apparecchio ad altre persone, consegnate queste istruzioni per l'uso/le avvertenze di sicurezza insieme all'apparecchio. Non ci assumiamo alcuna responsabilità per incidenti o danni causati dal mancato rispetto di queste istruzioni e delle avvertenze di sicurezza.

1. Avvertenze di sicurezza

Le relative avvertenze di sicurezza si trovano nell'opuscolo allegato!

⚠ ATTENZIONE

Leggete tutte le avvertenze di sicurezza e le istruzioni. Dimenticanze nel rispetto delle

avvertenze di sicurezza e delle istruzioni possono causare scosse elettriche, incendi e/o gravi lesioni.

Conservate tutte le avvertenze e le istruzioni per eventuali necessità future.

2. Descrizione dell'apparecchio ed elementi forniti (Fig. 1/2)**2.1 Descrizione dell'apparecchio**

1. Regolatore del numero di giri
2. Selettore del senso di rotazione
3. Interruttore di arresto di emergenza
4. Manovella per la trazione longitudinale
5. Carrello longitudinale
6. Carrello trasversale
7. Carrello superiore
8. Manovella con scala per trazione trasversale (carrello trasversale)
9. Scala per la tornitura conica
10. Leva di bloccaggio dell'avanzamento
11. Dentatura per avanzamento
12. Manovella con scala per trazione manuale (carrello superiore)
13. Mandrino di guida
14. Vasca dell'elettrotensile
15. Bancale del tornio
16. Manovella per canotto
17. Contropunta
18. Leva per lo spostamento della contropunta
19. Leva di serraggio per canotto
20. Canotto con scala
21. Punta di centraggio

22. Copertura di protezione
23. Portautensile
24. Leva di serraggio per portautensile
25. Viti di serraggio per utensile da tornio
26. Morsetti
27. Pinza a tre morsetti
28. Vite di serraggio della pinza a tre morsetti
29. Scatola del cambio
30. Leva della direzione di avanzamento
31. Cavo di alimentazione
32. Selettore numero di giri veloce / lento
33. Interruttore copertura di protezione
34. Copertura del motore
35. Barriera paraspruzzo posteriore
36. Testa portamandrino
37. Copertura di protezione della pinza a tre morsetti
38. Morsetti
39. Brugola
40. Chiave a bocca
41. Chiave del mandrino autocentrante
42. Bottiglia dell'olio
43. Ruote del cambio

2.2 Elementi forniti

- Aprite l'imballaggio e togliete con cautela l'apparecchio dalla confezione.
- Togliete il materiale d'imballaggio e anche i fermi di trasporto / imballo (se presenti).
- Controllate che siano presenti tutti gli elementi forniti.
- Verificate che l'apparecchio e gli accessori non presentino danni dovuti al trasporto.
- Se possibile, conservate l'imballaggio fino alla scadenza della garanzia.

ATTENZIONE

L'apparecchio e il materiale d'imballaggio non sono giocattoli! I bambini non devono giocare con sacchetti di plastica, film e piccoli pezzi! Sussiste pericolo di ingerimento e soffocamento!

- Tornio per metalli
- Morsetti
- Chiave a brugola
- Chiave fissa
- Ruote intercambiabili
- Bottiglia di olio
- Punta di centraggio
- Istruzioni per l'uso originali
- Avvertenze di sicurezza



3. Utilizzo proprio

Il tornio serve ad eseguire delle torniture cilindriche o in piano di pezzi tondi o di forma regolare con 3, 6 o 12 spigoli in metallo, plastica o materiali simili con un diametro massimo 180 mm e una lunghezza di ca. 300 mm. Il mandrino di lavoro cavo consente anche il fissaggio di pezzi più lunghi con un diametro massimo di 15 mm. Grazie al mandrino di guida è anche possibile eseguire delle filettature.

L'apparecchio deve venire usato solamente per lo scopo a cui è destinato. Ogni altro tipo di uso che esuli da quello previsto non è un uso conforme. L'utilizzatore/l'operatore, e non il costruttore, è responsabile dei danni e delle lesioni di ogni tipo che ne risultino.

Tenete presente che i nostri apparecchi non sono stati costruiti per l'impiego professionale, artigianale o industriale. Non ci assumiamo alcuna garanzia quando l'apparecchio viene usato in imprese commerciali, artigianali o industriali, o in attività equivalenti.

Anche il rispetto delle avvertenze di sicurezza nonché delle istruzioni di montaggio e delle avvertenze per l'uso contenute nelle istruzioni per l'uso rientra nell'uso corretto. Le persone che usano l'apparecchio e chi si occupa della manutenzione devono conoscere bene l'elettro utensile e gli eventuali pericoli. Inoltre si devono rispettare scrupolosamente le norme antinfortunistiche vigenti. Ulteriori regole generali di medicina del lavoro e di sicurezza devono essere altresì rispettate.

Le modifiche all'apparecchio escludono completamente ogni responsabilità del costruttore e ogni danno che ne derivi. Anche se l'apparecchio viene usato in modo corretto non si possono escludere completamente determinati fattori di rischio residuo. Visto il funzionamento e la struttura dell'apparecchio si potrebbero presentare i seguenti punti:

- Contatto con la pinza a tre morsetti nella zona non coperta.
- Dopo l'uso togliere la chiave del mandrino autocentrante.
- Impigliamento nelle parti rotanti.
- Pezzi da lavorare e loro frammenti scagliati all'ingiro.
- Gli utensili da tornio non usati rappresentano un pericolo di lesioni.

- I pezzi da lavorare il cui diametro consenta di spingere il pezzo attraverso la pinza a tre morsetti in direzione della testa portamandrino non devono mai sporgere oltre i limiti della macchina.
- Indossate assolutamente occhiali protettivi. Proteggete gli occhi contro trucioli e frammenti volanti.
- Refrigeranti e lubrificanti dannosi per la salute. Accertatevi che lo smaltimento sia rispettoso dell'ambiente.
- Lesioni a causa della rottura dell'utensile.

4. Caratteristiche tecniche

Tensione di rete:	230 V ~ 50 Hz
Potenza nominale:	370 W
Altezza di punta:	90 mm
Ø max. del pezzo da lavorare sopra bancale:	180 mm
Lunghezza max. pezzo da lavorare /	
larghezza punte:	300 mm
Ø esterno max. da lavorare:	180 mm
Mandrino di lavoro - Ø interno:	20 mm
Sezione max. del fusto dell'utensile	
da tornio:	8 x 8 mm
Capacità di serraggio pinza a tre morsetti	
(valori approx.):	
Morsetti graduati all'esterno:	interno 1,5 - 30 mm
Morsetti graduati all'esterno:	esterno 25 - 75 mm
Morsetti graduati all'interno:	20 - 70 mm
Foro del mandrino autocentrante:	15 mm
Precisione della coassialità:	0,01 mm
Numero dei giri livello 1:	0 - 1100 min ⁻¹
Numero dei giri livello 2:	0 - 2500 min ⁻¹
Cono Morse del mandrino di lavoro:	MK 3
Cono Morse del canotto di contropunta:	MK 2
Peso:	37 kg



Rumore e vibrazioni

I valori del rumore e delle vibrazioni sono stati rilevati secondo la norma EN 61029-1.

Livello di pressione acustica L_{pA}	60,8 dB (A)
Incertezza K_{pA}	3 dB
Livello di potenza acustica L_{WA}	73,8 dB (A)
Incertezza K_{WA}	3 dB

Avvertimento!

Il valore di emissione di vibrazioni indicato è stato misurato secondo un metodo di prova normalizzato e può variare a seconda del modo in cui l'elettrotensile viene utilizzato e, in casi eccezionali, può essere superiore al valore riportato.

Il valore di emissione di vibrazioni indicato può essere usato per il confronto tra elettrotensili di marchi diversi.

Il valore di emissione di vibrazioni può essere utilizzato anche per una valutazione preliminare dei rischi.

Limitate al minimo lo sviluppo di rumore e le vibrazioni!

- Utilizzate soltanto apparecchi in perfetto stato.
- Eseguite regolarmente la manutenzione e la pulizia dell'apparecchio.
- Adattate il vostro modo di lavorare all'apparecchio.
- Non sovraccaricate l'apparecchio.
- Fate eventualmente controllare l'apparecchio.
- Spegnete l'apparecchio se non lo utilizzate.
- Indossate i guanti.

Rischi residui

Anche se questo elettrotensile viene utilizzato secondo le norme, continuano a sussistere rischi residui. In relazione alla struttura e al funzionamento di questo elettrotensile potrebbero presentarsi i seguenti pericoli:

1. Danni all'apparato respiratorio nel caso in cui non venga indossata una maschera antipolvere adeguata.
2. Danni all'udito nel caso in cui non vengano indossate cuffie antirumore adeguate.
3. Danni alla salute derivanti da vibrazioni mano-braccio se l'apparecchio viene utilizzato a lungo, non viene tenuto in modo corretto o se la manutenzione non è appropriata.

5. Prima della messa in esercizio

5.1 Prima messa in esercizio

- Fate attenzione che il piano di appoggio sia in grado di sopportare il peso della macchina (ca. 37 kg) e sia abbastanza solido per non provocare vibrazioni.
- Le parti lucide sono ben lubrificate in fabbrica per proteggerle dalla corrosione. Pulite la macchina prima della messa in esercizio con un detergente ecologico adatto e lubrificate le parti lucide con un olio lubrificante neutro.
- Se la macchina dovesse venire avvitata in modo fisso su un ripiano, usate i fori filettati degli appoggi per fissare la macchina. In questo caso non vengono montati gli appoggi.
- Controllate che tutte le viti siano serrate bene e che la pinza a tre morsetti (27) si possa ruotare facilmente a mano.
- Prima della messa in esercizio devono essere montate tutte le coperture ed i dispositivi di sicurezza.
- Prima di azionare l'interruttore accertatevi che tutto sia montato correttamente e che le parti mobili possano muoversi liberamente.

5.2 Collegamento elettrico

- Prima di inserire la spina nella presa di corrente assicuratevi che i dati sulla targhetta di identificazione corrispondano a quelli di rete.
- Staccate sempre la spina di alimentazione prima di ogni regolazione dell'apparecchio.
- L'apparecchio deve venire usato solo con corrente monofase di 230 Volt / 50 Hz. Il circuito di corrente di alimentazione può essere protetto con massimo 16 A.

5.3 Avvertenze generali sull'apparecchio

- Il mandrino di guida (13) deve essere usato soltanto per l'esecuzione delle filettature. Non deve venire utilizzato per la tornitura cilindrica automatica visto che l'avanzamento non si blocca se incontra un ostacolo.
- **Attenzione!** Chiudete la copertura di protezione del mandrino autocentrante prima di accendere la macchina.

5.4 Montaggio / sostituzione dei morsetti (Fig. 3-9/Pos. 26)

I morsetti (26) sono dotati di numeri da 1 a 3 e devono essere inseriti nell'ordine giusto nella relativa guida (A) della pinza a tre morsetti (27).

- Inserite prima la chiave del mandrino autocentrante (41) in una delle viti di serraggio della pinza a tre morsetti (28) e allentate i morsetti (26) facendo ruotare la chiave del mandrino autocentrante (41), finché non riuscite a togliere i morsetti (26) (Fig. 3).
- Scegliete i morsetti da montare (vedi punto 5.5) selezionandoli in base alla loro numerazione (su ogni morsetto è impresso un codice numerico che comincia per 1, 2 o 3) (Fig. 4-6)
- Inserite il morsetto numero 1 in una delle guide della pinza (A), e premetelo in direzione del centro della pinza a tre morsetti (27).
- Girate ora la chiave del mandrino autocentrante (41) a sinistra, finché il morsetto numero 1 non si sposta un po' in direzione del centro della pinza a tre morsetti (27) (Fig. 7).
- Inserite ora i morsetti numero 2 e 3 uno dopo l'altro in senso orario nelle altre due guide della pinza (A).
- Premete tutti e tre i morsetti (26) uno contro l'altro e serrate la pinza a tre morsetti (27) ruotando la chiave del mandrino autocentrante (41). All'interno della pinza a tre morsetti (27) si trova un filetto che fa presa nelle tacche sulla parte posteriore dei morsetti (26) e in questo modo li serra (Fig. 8).
- Controllate che i morsetti (26) si serrino verso il centro, chiudendo completamente i morsetti tramite la chiave del mandrino autocentrante (41). Se non tutti i morsetti (26) sono riuniti al centro, devono essere inseriti di nuovo (Fig. 9).

5.5 Morsetti scalati all'esterno e all'interno (Fig. 4-6/Pos. 26)

I pezzi da lavorare fino ad un diametro di 70mm vengono serrati alla loro circonferenza esterna (Fig. 6). I pezzi con un diametro di 1,5-30 mm possono essere serrati (Fig. 5a) con i morsetti scalati esternamente (a).

I pezzi con un foro di almeno 25 mm possono essere serrati nel foro (Fig. 5b) con l'aiuto dei morsetti scalati esternamente (a). Sostituendo i morsetti scalati esternamente (a) con quelli scalati internamente (b) si possono serrare pezzi di diametro fino a 70 mm.

Attenzione

I pezzi da lavorare devono essere serrati con una profondità sufficiente nella pinza a tre morsetti (27). Togliete la chiave del mandrino autocentrante (41). Fate attenzione che il pezzo da lavorare sia ben serrato.

5.6 Serraggio dell'utensile da tornio (Fig. 10 - 11)

L'utensile da tornio (B) viene serrato da almeno due viti di serraggio (25) nel portautensile (23). Serrate l'utensile da tornio (B) il più brevemente possibile per ottenere una corsa breve della leva (D) e fate attenzione alla giusta altezza di regolazione. La posizione in altezza dell'utensile per tornio (B) viene raggiunta inserendo lamierini lisci (C) di diverso spessore. Il controllo del livello in altezza rispetto al centro del pezzo da lavorare avviene in base alla punta di centraggio (21) sulla contropunta (17). Allentando la leva di serraggio (24) si può spostare il portautensile (23) in un'altra posizione di lavoro. In questo modo possono essere serrati allo stesso tempo fino a 4 utensili da tornio (B) nel portautensile (23), ed è possibile passare da uno all'altro facendo ruotare il portautensile.

Attenzione

L'utensile per tornio (B) deve essere serrato con il proprio asse in posizione verticale rispetto all'asse del pezzo da lavorare. Se viene serrato in posizione obliqua l'utensile da tornio (B) può venire risucchiato nel pezzo da lavorare.

5.7 Avanzamento

5.7.1 Selezione della direzione dell'avanzamento (Fig. 12)

Potete selezionare il senso di rotazione del mandrino di guida (13) sulla leva della direzione di avanzamento (30) sul retro della macchina.

Pos. 1 in alto:

direzione di avanzamento a sinistra

Pos. 2 al centro:

direzione di avanzamento disattivata

Pos. 3 in basso:

direzione di avanzamento a destra



5.7.2 Velocità di avanzamento

Cambio delle ruote del cambio (Fig. 13-18)

Per raggiungere delle velocità di avanzamento diverse si devono selezionare le rispettive ruote del cambio.

- Allentate le viti di fissaggio (a) dalla scatola del cambio (29) e toglietele (Fig. 13).
- Allentate le viti di fissaggio (b) degli alberi delle ruote dentate e togliete le ruote del cambio (c) dagli alberi (Fig. 14).
- Allentate i dadi di fissaggio del supporto di compensazione delle ruote dentate (Fig. 15/Pos. d).
- Selezionate le ruote del cambio necessarie in base alle Fig. 16-18. La tabella (Fig. 18) mostra il numero di denti (F) delle ruote del cambio necessario per il relativo avanzamento in mm per giro (E).
- Inserite le ruote del cambio sui relativi alberi delle ruote dentate e fissatele con le viti di fissaggio (Fig. 14/Pos. b).
- Se per la trasmissione necessaria sono richieste solo le ruote dentate A, B e D, il distanziale (E) indicato nella Fig. 17 deve essere inserito davanti alla ruota dentata sull'albero III.
- Regolate il supporto di compensazione delle ruote dentate e l'albero relativo in modo tale che le ruote dentate si possano muovere facilmente. Riavvitare ora il dado di fissaggio del supporto delle ruote dentate (d) (Fig. 15).
- **Importante:** la copertura della staffa delle ruote intercambiabili (Fig. 13 / Pos. 29) deve essere già applicata per poter accendere l'apparecchio.

5.8 Regolazione della contropunta (Fig. 19)

La contropunta (17) può essere mossa in avanti o indietro sul bancale del tornio (15).

- A questo scopo allentate la leva per lo spostamento della contropunta (18) e spingete la contropunta (17) nella posizione desiderata.
- Infine, serrate di nuovo saldamente la leva per lo spostamento della contropunta (18).

5.9 Montaggio/Smontaggio/Regolazione del canotto (Fig. 19-20)

Il canotto (20) tiene la punta di centraggio (21) che serve a serrare e bloccare i pezzi da lavorare lunghi. Il canotto (20) può essere fatto avanzare e arretrare con l'aiuto della manovella (16). Con la leva di serraggio (19) il canotto (20) viene serrato nella posizione desiderata.

La parte posteriore della punta di centraggio (21) è conica ed è fissata al canotto tramite serraggio (20). Per togliere la punta di centraggio (21), allentate la leva di serraggio (19) e spostate il canotto (20) completamente all'indietro con la manovella (16). In questo modo la punta di centraggio mobile (21) viene fatta uscire dal serraggio e può essere tolta.

Inserite la punta di centraggio (21) nel canotto (20); essa viene bloccata automaticamente nel canotto (20) quando vengono serrati i pezzi da lavorare.

Invece della punta di centraggio (21) è possibile inserire nel canotto (20), per es. come operazione preliminare alla tornitura interna, anche una punta da trapano con relativo cono. Sul canotto (20) si trova una scala, che indica la profondità di perforazione nel pezzo da lavorare.

5.10 Copertura di protezione della pinza a tre morsetti (Figura 2/Pos. 37)

La copertura di protezione della pinza a tre morsetti (37) serve a proteggere l'utilizzatore e deve essere sempre ribaltata verso il basso durante l'esercizio. Se la copertura di protezione è ribaltata (37) verso l'alto, non è possibile accendere l'apparecchio, in quanto l'interruttore di sicurezza (Fig. 2/Pos. 33) sul retro non è azionato.

5.11 Manovelle per trazione in piano e manuale (Fig. 1/Pos. 8 ovvero 12)

Durante la tornitura l'utensile da tornio viene condotto lungo il pezzo da lavorare con l'aiuto delle manovelle per la trazione in piano ovvero manuale. Su entrambe le manovelle si trovano anelli graduati, che possono essere impostati su zero quando l'utensile da tornio tocca il pezzo da lavorare, per poter misurare la profondità della corsa di asportazione. Per poter impostare gli anelli graduati su zero, allentate le viti filettate negli anelli graduati, portatele a 0 e serratele di nuovo.



6. Uso

6.1 Accensione e spegnimento dell'apparecchio (Fig. 21)

6.1.1 Accensione dell'apparecchio

Osservate l'ordine delle operazioni per l'inserimento del tornio!

- Per prima cosa ribaltate la copertura di protezione (37) al di sopra della pinza a tre morsetti (27) (vedi punto 5.10).
- Il regolatore del numero di giri (1) **deve** prima trovarsi in posizione zero (marcatura più bassa) ad ogni accensione o cambio di senso di rotazione.
- Quindi scegliere il senso di rotazione corretto sul relativo selettore (2) (L = rotazione sinistrorsa / R = rotazione destrorsa).
- Accertatevi che l'interruttore di arresto di emergenza sia completamente sbloccato.
- Ora l'apparecchio può essere avviato azionando il selettore del numero di giri (1).

6.1.2 Spegnimento dell'apparecchio

Per spegnere l'apparecchio, ruotate il regolatore del numero di giri (1) in "posizione zero".

Funzione di arresto di emergenza:

Premete l'interruttore di arresto e di emergenza (Fig. 21 / Pos. 3) per spegnere l'apparecchio in modo veloce e semplice, ad es. in caso di emergenza. Per poter rimettere nuovamente in esercizio l'apparecchio, l'interruttore di arresto e di emergenza deve essere completamente sbloccato.

Attenzione

Prima di cambiare il senso di rotazione attendete sempre che l'utensile si sia completamente fermato perché altrimenti ne possono derivare danni all'apparecchio. Per non sottoporre a sovraccarico l'azionamento dell'elettrotensile si consiglia di ridurre il numero dei giri prima di accendere l'elettrotensile se si intende lavorare con un numero di giri elevato.

Se l'elettrotensile viene sottoposto a sovraccarico, i comandi si disinseriscono automaticamente.

Staccate la spina dalla presa in caso di non utilizzo prolungato o per lavori di messa a punto e manutenzione.

6.2 Impostazione del numero di giri (Fig. 21 - 22)

Sul regolatore del numero di giri (1) si può regolare in continuo il numero di giri dell'apparecchio.

Sul selettore del numero di giri (32) si può preselezionare il range del numero di giri.

Selettore numero di giri in posizione "lepre" (veloce):
Numero giri: 0 -2.500 min⁻¹

Selettore numero di giri in posizione "tartaruga" (lento):
Numero giri: 0 -1.100 min⁻¹

6.3 Raffreddamento

Durante la tornitura si sviluppa calore da attrito sulla lama dell'utensile da tornio. Per aumentare la durata dell'utensile da tornio e migliorarne il taglio, si consiglia di lasciare raffreddare l'utensile da tornio mentre si lavora. A questo scopo usate la bottiglia di olio fornita (42) e una emulsione da taglio idrosolubile ed ecologica.

6.4. Tornitura

6.4.1 Generalità

- Serrate saldamente l'utensile da tornio nel portautensile (23) (vedi punto 5.6)
- Serrate il pezzo da lavorare saldamente e con la maggiore profondità possibile nella pinza a tre morsetti (27).
- Controllate che il pezzo da lavorare non sia disassato.
- Assicuratevi che l'avanzamento sia disattivato (tranne durante l'esecuzione di filettature).
- Accendete l'apparecchio (vedi punto 6.1).

6.4.2 Tornitura cilindrica (Fig. 1, 23 - 24)

Nella tornitura cilindrica l'utensile da tornio si muove in parallelo all'asse del pezzo da lavorare.

- Per la tornitura cilindrica da destra verso sinistra ruotate prima la slitta longitudinale (5) con la manovella per la trazione longitudinale (4) verso sinistra, e la slitta superiore (7) con la manovella per la trazione manuale (12) verso destra fino a quando il tragitto della slitta superiore (7) sia sufficiente per tutta la lunghezza di lavorazione.
- Posizionate la leva di direzione di avanzamento (30) in posizione 2, cioè direzione di avanzamento disattivata, e fissate il carrello longitudinale (5) con la leva di bloccaggio dell'avanzamento (10).



- Fate arretrare il carrello trasversale (6) girando la manovella per la trazione in piano (8) fino a quando l'utensile per tornio tocca la circonferenza del pezzo da lavorare.
- Regolate ora il carrello superiore (7) con la manovella per la trazione manuale (12) in modo tale che la punta dell'utensile da tornio sia al di sopra del diametro maggiore del pezzo da lavorare.
- Girando la manovella per la tornitura (8) avvicinate il carrello trasversale (6) lentamente al pezzo da lavorare fino a quando la punta dell'utensile sfiora la superficie del pezzo.
- Questa è ora la posizione di partenza per la lavorazione del diametro esterno del pezzo che desiderate lavorare. Una tacca sulla scala della manovella per la trazione in piano (8) corrisponde a 0,05 mm del diametro del pezzo da lavorare (profondità di taglio di 0,025 mm).

Attenzione

Assicuratevi che la leva di direzione di avanzamento (30) sia in posizione 2, cioè che la direzione di avanzamento disattivata, prima di accendere l'apparecchio (vedi punto 5.7.1)

6.4.3 Tornitura in piano (Fig. 1, 25)

La tornitura in piano avviene in modo simile alla tornitura cilindrica. Nella tornitura in piano l'utensile da tornio si muove verso il centro dell'asse del pezzo da lavorare.

Nella tornitura in piano la lama principale dell'utensile per tornio deve essere impostata esattamente verso il centro del pezzo da lavorare in modo che non rimanga un resto al centro del pezzo. Regolate l'utensile da tornio in base alla punta di centraggio (21).

Nell'eseguire la tornitura in piano con l'utensile per tornio curvo o con quello frontale il pezzo da lavorare viene tornito dall'esterno verso l'interno, nella tornitura in piano con l'utensile angolare o laterale invece dall'interno verso l'esterno.

6.4.4 Tornitura interna

La tornitura interna di fori avviene in modo simile alla tornitura in piano e a quella cilindrica. Dato che l'utensile da tornio non si vede quasi mai durante la rotazione, è necessario lavorare con particolare attenzione.

Per la tornitura interna è possibile serrare anche una punta da trapano invece della punta di centraggio (21) per eseguire un foro di grossatura sul pezzo da lavorare (vedi punto 5.9).

6.4.5 Esecuzione di gole e troncature

Durante l'esecuzione di gole e troncature l'utensile da tornio si muove verso il centro dell'asse del pezzo da lavorare. Per l'esecuzione di gole e per l'esecuzione di troncature si usano gli appositi utensili da tornio.

Attenzione

Fate attenzione che durante la tornitura cilindrica, in piano, interna, e durante l'esecuzione di gole e troncature, l'utensile da tornio sia regolato esattamente al centro.

6.4.6 Tornitura conica (Fig. 26 - 27)

La tornitura conica avviene regolando il carrello superiore (7). Il carrello superiore viene ruotato sul proprio asse dopo aver allentato le viti di regolazione (A) (Fig. 27). La divisione in gradi del cono avviene in base alla scala per la tornitura conica (9).

Dopo aver impostato correttamente il carrello superiore (Fig. 28), le viti di regolazione (A) devono venire riavvitate.

6.4.7 Esecuzione di filettature (Fig. 28)

L'esecuzione di filettature avviene con un utensile da tornio filettato speciale. Quest'ultimo viene serrato verticalmente all'asse del pezzo da lavorare, usando un calibro per utensile da tornio (Fig. 29/Pos. A).

L'avanzamento durante l'esecuzione di filettature avviene tramite il mandrino di guida (13) e deve corrispondere al passo della filettatura. La rispettiva velocità di avanzamento viene impostata tramite la corretta selezione delle ruote del cambio (vedi punto 5.7.2).

Attenzione

Durante l'esecuzione di filettature lavorare con un basso numero di giri e una buona lubrificazione. Durante la filettatura e tra i singoli processi di taglio nell'esecuzione di filettature la leva di bloccaggio dell'avanzamento (10) non va aperta e il pezzo da lavorare non va disinserito.



7. Pulizia, manutenzione e ordinazione dei pezzi di ricambio

Prima di qualsiasi lavoro di pulizia staccate la spina dalla presa di corrente.

7.1 Pulizia

- Consigliamo di pulire l'apparecchio dopo averlo usato.
- Togliete i trucioli con uno scopino o un pennello.
- Togliete sporco, resti di lubrificante e olio con un panno di cotone.
- Non utilizzate mai aria compressa per la pulizia.
- Dopo la pulizia oliate le parti lucide in metallo con olio lubrificante neutro.

7.2 Sostituzione della cinghia di trasmissione (Fig. 29 - 32)

La cinghia di trasmissione è una parte soggetta ad usura e deve essere sostituita in caso di necessità. Per prima cosa togliete la copertura della scatola del cambio (29) e le ruote del cambio (vedi punto 5.7.2). Allentate ora entrambe le viti di fissaggio (Fig. 29/Pos. A) e togliete la piastra ingranaggi (Fig. 30/Pos. B). Togliete la cinghia di trasmissione facendo ruotare la ruota dentata superiore e staccatela dall'albero motore (Fig. 31 - 32). Il montaggio viene eseguito nell'ordine inverso.

Attenzione

Per cambiare la cinghia dentata spegnete l'apparecchio e staccate la spina dalla presa di corrente.

7.3 Sostituzione del fusibile dell'apparecchio (Fig. 21/Pos. B)

Attenzione! Spegnete l'apparecchio e staccate la spina dalla presa di corrente!

Se il tornio non dovesse più funzionare, controllate il fusibile nel portafusibile (B) e sostituitelo eventualmente con un fusibile dello stesso valore nominale.

7.4 Regolazione del gioco del carrello

Se i carrelli hanno troppo gioco nella guida, è possibile impostarlo tramite le viti fissate tramite controdado a lato dei carrelli.

7.5 Spazzole al carbone

In caso di uno sviluppo eccessivo di scintille fate sostituire le spazzole al carbone da un elettricista. **Attenzione!** Le spazzole al carbone devono essere sostituite solo da un elettricista.

7.6 Ordinazione di pezzi di ricambio

In caso di ordinazione di pezzi di ricambio è necessario indicare quanto segue:

- tipo di apparecchio
- numero di articolo dell'apparecchio
- numero di identificazione dell'apparecchio
- numero del pezzo di ricambio richiesto

Per i prezzi e le informazioni attuali si veda www.isc-gmbh.info

8. Smaltimento e riciclaggio

L'apparecchio si trova in una confezione per evitare i danni dovuti al trasporto. Questo imballaggio rappresenta una materia prima e può perciò essere utilizzato di nuovo o riciclato.

L'apparecchio e i suoi accessori sono fatti di materiali diversi, per es. metallo e plastica. Consegnate i pezzi difettosi allo smaltimento di rifiuti speciali. Per informazioni rivolgetevi ad un negozio specializzato o all'amministrazione comunale!

9. Conservazione

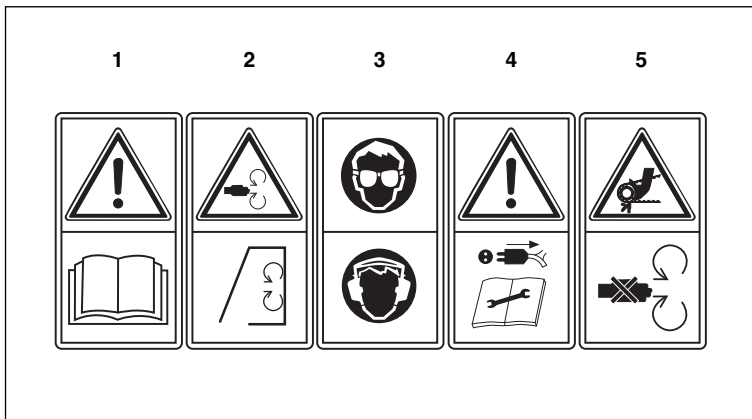
Conservate l'apparecchio e i suoi accessori in un luogo buio, asciutto, al riparo dal gelo e non accessibile ai bambini. La temperatura ottimale per la conservazione è compresa tra i 5 e i 30 °C. Conservate l'elettrotensile nell'imballaggio originale.

**Draag een stofmasker.**

Bij het bewerken van hout en andere materialen kan stof ontstaan dat schadelijk is voor de gezondheid. Asbest bevattend materiaal mag niet worden bewerkt!



Let op! Lichamelijk gevaar! Niet in roterende werkstukken of machinedelen grijpen!



- 1 **Vóór ingebruikneming de handleiding en de veiligheidsvoorschriften lezen en in acht nemen.**
- 2 **Veiligheidsinrichtingen vóór inbedrijfstelling van de machine sluiten.**
- 3 **Draag oog- en gehoorbeschermende middelen.**
- 4 **Voor het verrichten van herstel-, onderhouds- en schoonmaakwerkzaamheden motor afzetten en stekker uit het stopcontact trekken.**
- 5 **Veiligheidsinrichtingen bij draaiende motor niet openen of verwijderen.**

NL**⚠ Let op!**

Bij het gebruik van materieel dienen enkele veiligheidsmaatregelen te worden nageleefd om lichamelijk gevaar en schade te voorkomen. Lees daarom deze handleiding zorgvuldig door. Bewaar deze goed zodat u de informatie op elk moment kunt terugvinden. Mocht u dit toestel aan andere personen doorgeven, gelieve dan deze handleiding mee te geven.

Wij zijn niet aansprakelijk voor ongevallen of schade die te wijten zijn aan niet-naleving van deze handleiding en van de veiligheidsinstructies.

1. Veiligheidsinstructies

De overeenkomstige veiligheidsinstructies vindt u in de bijgaande brochure.

⚠ WAARSCHUWING!**Lees alle veiligheidsinstructies en aanwijzingen.**

Nalatigheden bij de inachtneming van de veiligheidsinstructies en aanwijzingen kunnen elektrische schok, brand en/of zware letsels tot gevolg hebben.

Bewaar alle veiligheidsinstructies en aanwijzingen voor de toekomst.**2. Beschrijving van het toestel en leveringsomvang (fig. 1/2)****2.1 Beschrijving van het gereedschap**

1. Toerenregelaar
2. Draairichtingskeuzeschakelaar
3. Noodstopshakelaar
4. Handwiel voor langsverplaatsing
5. Bedslede
6. Dwarsslede
7. Bovenslede
8. Draaikruk met schaal voor dwarsverplaatsing (dwarsslede)
9. Schaal voor het conisch draaien
10. Voeding-arreteerhendel
11. Vertanding voor voeding
12. Draaikruk met schaal voor manuele voeding (bovenslede)
13. Leispil
14. Machinekuip
15. Draaimachinebed
16. Handkruk voor pinole
17. Losse kop
18. Hendel voor het afstellen van de losse kop
19. Klemhefboom voor pinole
20. Pinole met schaal

21. Centreerpunt
22. Beschermkap
23. Gereedschapshouder
24. Klemhefboom voor gereedschapshouder
25. Klemschroeven voor draaibeitel
26. Spanklauw
27. Drieklauwplaat
28. Spanschroef drieklauwplaat
29. Wisselwielkast
30. Hendel voedingsrichting
31. Netkabel
32. Toerenomschakelaar snel/traag
33. Schakelaar beschermende afdekking
34. Motorafdekking
35. Achterste spatbeschermwand
36. Vaste kop
37. Beschermende afdekking drieklauwplaat
38. Spanklauwen
39. Inbussleutel
40. Platte open sleutel
41. Klauwplaatsleutel
42. Fles olie
43. Wisseltandwielen

2.2 Leveringsomvang

- Open de verpakking en neem het toestel voorzichtig uit de verpakking.
- Verwijder het verpakkingsmateriaal alsmede verpakkings-/transportbeveiligingen (indien aanwezig).
- Controleer of de leveringsomvang compleet is.
- Controleer het toestel en de accessoires op transportschade.
- Bewaar de verpakking indien mogelijk tot het verloop van de garantieperiode.

LET OP

Het toestel en het verpakkingsmateriaal zijn geen speelgoed voor kinderen! Kinderen mogen niet met plastic zakken, folies en kleine stukken spelen! Er bestaat inslik- en verstikkingsgevaar!

- Metaaldraaibank
- Spanklauwen
- Inbussleutel
- Platte open sleutel
- Wisseltandwielen
- Fles olie
- Centreerpunt
- Originele handleiding
- Veiligheidsaanwijzingen

3. Reglementair gebruik

De draaimachine dient voor het langs- en vlakdraaien van ronde of regelmatig gevormde drie-, zes- of twaalfkante werkstukken van metaal, kunststof of soortgelijke materialen met een diameter van maximaal 180 mm en een lengte van ca. 300 mm. De holle werkspil maakt het mogelijk langere werkstukken met een maximale diameter van 15 mm op te spannen. Door de voorhanden zijnde leispiel is het draadsnijden eveneens mogelijk.

De machine mag slechts voor werkzaamheden worden gebruikt waarvoor ze bedoeld is. Elk ander verder gaand gebruik is niet reglementair. Voor daaruit voortvloeiende schade of verwondingen van welke aard dan ook is de gebruiker/bediener, niet de fabrikant, aansprakelijk.

Wij wijzen erop dat onze toestellen overeenkomstig hun bestemming niet ontworpen zijn voor commercieel, ambachtelijk of industrieel gebruik. Wij zijn niet aansprakelijk indien het toestel in ambachtelijke of industriële bedrijven alsmede bij gelijk te stellen activiteiten wordt gebruikt.

Het naleven van de veiligheidsvoorschriften alsmede van de montage-instructies en aanwijzingen aangaande de werking vermeld in deze handleiding maakt eveneens deel uit van het reglementaire gebruik. Personen, die de machine bedienen en onderhouden, moeten met haar vertrouwd en op de hoogte zijn van mogelijke gevaren. Bovendien moeten de geldende voorschriften ter voorkoming van ongevallen strikt worden opgevolgd. Andere algemene regels op het gebied van de arbeidsgeneeskunde en veiligheid dienen in acht te worden genomen. Veranderingen aan de machine sluiten een aansprakelijkheid van de fabrikant en daaruit voortvloeiende schade helemaal uit. Ondanks een doelmatig gebruik kunnen bepaalde resterende risicofactoren niet volledig uit de weg worden geruimd. Ten gevolge van de constructie en opbouw van de machine kan zich het volgende voordoen:

- Aanraking van de drieklauwplaat in de niet afgedekte zone.
- Trek er de klauwplaatsleutel na gebruik weer af.
- Grijpen in roterende delen.
- Wegspringen van werkstukken en werkstukdelen.
- Er bestaat lichamelijk gevaar door de niet in gebruik zijnde draaibeitels.
- Werkstukken waarvan de diameter het doorschuiven van het werkstuk door de drieklauwplaat in richting van de spilkast toelaat, mogen geenszins achteraan boven de machinebegrenzing uitsteken.

- Draag zeker een veiligheidsbril. Bescherm uw ogen tegen wegspringende spanen en andere splinters.
- Voor de gezondheid schadelijke koel- en smeermiddelen. Zorg voor een milieuvriendelijke verwijdering van de afgedankte stoffen.
- Lichamelijk gevaar door gereedschapsbreuk.

4. Technische gegevens

Netspanning:	230 V ~ 50 Hz
Nominaal vermogen:	370 W
Centerhoogte:	90 mm
Max. werkstukdiameter boven bed:	180 mm
Max. werkstuklengte / centerwijdte:	300 mm
Max. bewerkbare buitendiameter:	180 mm
Werkspil – binnendiameter:	20 mm
Max. dwarsdoorsnede van de draaibeitelschacht:	8 x 8 mm
Spancapaciteit drieklauwplaat (ca. waarden):	
buitengegrapte klauwen:	binnen 1,5 tot 30 mm
buitengegrapte klauwen:	buiten 25 tot 75 mm
binnengegrapte klauwen:	20 tot 70 mm
Klauwplaatgat	15 mm
Rondloopenauwkeurigheid:	0,01 mm
Toerental trap 1:	0 tot 1100 t/min.
Toerental trap 2:	0 tot 2500 t/min.
Morseconus van de werkspil:	machineconus 3
Morseconus van de losse koppinole:	machineconus 2
Gewicht:	37 kg

Geluid en vibratie

De geluids- en vibratiewaarden werden bepaald volgens EN 61029-1.

Geluidsdrukkniveau L_{pA}	60,8 dB (A)
Onzekerheid K_{pA}	3 dB
Geluidsvermogen L_{WA}	73,8 dB (A)
Onzekerheid K_{WA}	3 dB

Waarschuwing!

De opgegeven trillingsemissiewaarde is gemeten volgens een genormaliseerde testprocedure en kan veranderen naargelang van de wijze waarop het elektrische gereedschap wordt gebruikt en in uitzonderingsgevallen boven de opgegeven waarde liggen.

De vermelde trillingsemissiewaarde kan worden gebruikt om elektrische gereedschappen onderling te vergelijken.

De vermelde trillingsemissiewaarde kan ook worden gebruikt om voor begin van de werkzaamheden de nadelige gevolgen te beoordelen.

Beperk de geluidsontwikkeling en vibratie tot een minimum!

- Gebruik enkel intacte toestellen.
- Onderhoud en reinig het toestel regelmatig.
- Pas uw manier van werken aan het toestel aan.
- Overbelast het toestel niet.
- Laat het toestel indien nodig nazien.
- Schakel het toestel uit als het niet wordt gebruikt.
- Draag handschoenen.

Restrisico's

Er blijven altijd restrisico's over ook al wordt dit elektrisch gereedschap naar behoren bediend. Volgende gevaren kunnen zich voordoen in verband met de bouwwijze en uitvoering van dit elektrisch gereedschap:

1. Longletsels indien geen gepaste stofmasker wordt gedragen.
2. Gehoorschade indien geen gepaste gehoorbeschermer wordt gedragen.
3. Schade aan de gezondheid die voortvloeit uit hand-arm-trillingen indien het toestel lang zonder onderbreking wordt gebruikt of niet naar behoren wordt gehanteerd en onderhouden.

5. Vóór ingebruikneming**5.1 Eerste inbedrijfstelling**

- Let erop dat de fundering het gewicht van de machine (ca. 37 kg) kan dragen en stevig genoeg is zodat er bij de bewerking zich geen trillingen kunnen voordoen.
- Als bescherming tegen corrosie zijn alle blanke onderdelen van de machine door ons flink ingevet. Reinig de machine vóór de inbedrijfstelling met een geschikt milieuvriendelijk reinigingsmiddel en smeer alle blote delen met een zuurvrije smeerolie.
- Indien de machine vast op de onderlaag moet worden geschroefd gebruik dan de draadgaten van de stelvoeten om de machine te bevestigen. In dit geval worden de stelvoeten niet gemonteerd.
- Controleer of alle schroeven en bouten goed zijn aangehaald en of de drieklauwplaat (27) gemakkelijk met de hand kan worden bewogen.
- Vóór inbedrijfstelling moeten alle afdekkingen en veiligheidsinrichtingen zijn gemonteerd.
- Voordat u de AAN-schakelaar bedient vergewis u er zich van dat alles naar behoren is gemonteerd en dat de beweeglijke delen gemakkelijk bewegen.

5.2 Elektrische aansluiting

- Controleer of de gegevens vermeld op het kenplaatje overeenkomen met de gegevens van het stroomnet alvorens het gereedschap aan te sluiten.
- Verwijder altijd de netstekker uit het stopcontact voordat u het gereedschap anders afstelt.
- De machine mag enkel op eenfasestroom 230 Volt / 50 Hz worden aangesloten. De toevoerleiding mag beveiligd zijn door een zekering van maximaal 16 A.

5.3 Algemene aanwijzingen omtrent de machine

- De leispil (13) mag alleen voor het draadsnijden worden gebruikt. Ze mag niet voor het automatisch langsdraaien worden gebruikt omdat de voeding bij het botsen tegen een hindernis niet wordt uitgeschakeld.
- **Let op!** Sluit de beschermkap voor de klauwplaat voordat u de machine aanzet.

5.4 Montage/vervangen van de klauwplaten (fig. 3-9, pos. 26)

De spanklauwen (26) zijn voorzien van de nummers 1 t/m 3 en moeten op volgorde de spanklauwgeleiding (A) in de drieklauwplaat (27) in worden gezet.

- Steek eerst de klauwplaatsleutel (41) in één van de spanschroeven van de drieklauwplaat (28) en zet dan de spanklauwen (26) los door de klauwplaatsleutel (41) naar links te draaien tot u de spanklauwen (26) kunt verwijderen (fig. 3).
- Kies de te monteren spanklauwen (zie punt 5.5) en sorteer deze overeenkomstig hun nummering (op ieder spanklauw staat een ingeslagen getalencode beginnend met 1, 2 of 3) (fig. 4-6).
- Schuif spanklauw nummer 1 in één van de spanklauwgeleidingen (A) en druk haar naar het centrum van de drieklauwplaat (27) toe.
- Draai dan de klauwplaatsleutel (41) naar links tot spanklauw nummer 1 een stukje naar het centrum van de drieklauwplaat (27) glijdt (fig. 7).
- Zet dan spanklauwen nummer 2 en 3 één voor één met de wijzers van de klok mee in de twee andere spanklauwgeleidingen (A).
- Druk alle drie spanklauwen (26) samen en haal de drieklauwplaat (27) aan door de klauwplaatsleutel (41) naar rechts te draaien. Binnen in de drieklauwplaat (27) bevindt zich een schroefdraad die in de inkepingen aan de achterzijde van de spanklauwen (26) grijpt en de klauwen zodoende samentrekt (fig. 8).
- Controleer of de spanklauwen (26) centrisch spannen door de spanklauwen (26) helemaal dicht te draaien m.b.v. de klauwplaatsleutel (41). Indien niet alle spanklauwen (26) in het midden tegen elkaar liggen moeten ze opnieuw worden geïnstalleerd (fig. 9).

5.5 Buiten- en binnengegrapte spanklauwen (fig. 4-6, pos. 26)

Werkstukken tot een diameter van ca. 70mm worden aan hun buitendiameter opgespannen (fig. 6).

Werkstukken tot een buitendiameter van 1,5-30 mm kunnen met de buitengegrapte spanklauwen (a) worden opgespannen (fig. 5a).

Werkstukken met een boorgat van minstens 25 mm kunnen in het boorgat worden opgespannen m.b.v. de buitengegrapte spanklauwen (a) (fig. 5b).

Werkstukken tot een diameter van 70 mm kunnen worden opgespannen door de buitengegrapte spanklauwen (a) te vervangen door de binnengegrapte spanklauwen (b).

Let op!

Werkstukken dienen ver genoeg in de drieklauwplaat (27) te worden opgespannen.

Klauwplaatsleutel (41) aftrekken. Let er steeds op dat het werkstuk goed opgespannen is.

5.6 Draaibeitel opspannen (fig. 10-11)

De draaibeitel (B) wordt vastgeklemd in de gereedschapshouder (23) door minstens twee klemschroeven (25). Span de draaibeitel (B) zo kort mogelijk op teneinde een zo kort mogelijke hefboomafstand (D) te krijgen en let op de juiste afstelhoogte. De hoogtepositie van de draaibeitel (B) bereikt u door er effen platen (C) van verschillende dikte onder te leggen. De controle van de hoogtepositie tot midden werkstuk gebeurt aan de hand van het centreerpunt (21) op de losse kop (17). Door de klemhefboom (24) los te zetten kan de gereedschapshouder (23) worden gezwenkt en op een andere werkpositie worden afgesteld. Op die manier kunnen maximaal 4 draaibeitels (B) tegelijkertijd in de gereedschapshouder (23) blijven opgespannen waartussen gewisseld kan worden door de gereedschapshouder (23) om te zwenken.

Let op!

De draaibeitel (B) dient met zijn as verticaal t.o.v. de werkstukas te worden opgespannen.

Als de draaibeitel (B) schuin wordt opgespannen kan hij het werkstuk in worden getrokken.

5.7 Voeding

5.7.1 Voedingsrichting kiezen (fig. 12)

De draairichting van de leispiel (13) kiest u met de hendel voedingsrichting (30) op de achterzijde van de machine.

Pos. 1 boven:	voedingsrichting links
Pos. 2 midden:	voedingsrichting UIT
Pos. 3 beneden:	voedingsrichting rechts

5.7.2 Voedingssnelheid

Verwisselen van wisseltandwielen (fig. 13-18)

Om verschillende voedingssnelheden te bereiken dienen de wisselwielen overeenkomstig te worden gekozen.

- Draai de bevestigingsschroeven (a) op de wisselwielkast (29) los en neem deze eraf (fig. 13).
- Draai de bevestigingsschroeven (b) van de tandwielassen los en neem de wisselwielen (c) van de assen af (fig. 14).

- Draai de bevestigingsmoeren van de tandwielcompensatiehouder los (fig. 15, pos. d).
- Kies de wisselwielen die u nodig hebt aan de hand van fig. 16-18. De tabel (fig. 18) toont u het nodige aantal tanden (F) van de wisselwielen voor de overeenkomstige voeding in mm per omwenteling (E).
- Steek de tandwielen op de overeenkomstige tandwielassen en zet ze vast d.m.v. de bevestigingsschroeven (fig. 14, pos. b).
- Indien u voor de vereiste overbrengverhouding enkel de tandwielen A, B en D nodig hebt dient u de in fig. 17 getoonde afstandsbus (E) voor het tandwiel op as III te plaatsen.
- Stel de tandwielcompensatiehouder en de as van de tandwielen af zodat de tandwielen met een lichte speling kunnen worden bewogen. Haal dan de bevestigingsmoeren van de tandwielcompensatiehouder (d) terug aan (fig. 15).
- **Belangrijk!** Om de machine te kunnen inschakelen moet de afdekking van de wisseltandwielkast (fig. 13, pos. 29) aangebracht zijn.

5.8 Afstellen van de losse kop (fig. 19)

De losse kop (17) kan op het draaimachinebed (15) voor en terug worden bewogen.

- Zet daarvoor de hendel (18) voor het afstellen van de losse kop los en schuif de losse kop (17) naar de gewenste positie.
- Haal daarna de hendel (18) voor het afstellen van de losse kop opnieuw aan.

5.9 Montage/demontage/afstelling van de pinole (fig. 19-20)

De pinole (20) houdt het centreerpunt (21) vast; deze dient om lange werkstukken op te spannen en tegen te houden. De pinole (20) kan m.b.v. de kruk (16) voor en terug worden gedraaid. Met de klemhefboom (19) zet u de pinole (20) in de gewenste positie vast.

De achterzijde van het centreerpunt (21) is conisch en wordt in de pinole (20) vastgehouden d.m.v. een kleminrichting. Om het centreerpunt (21) te verwijderen klemhefboom (19) loszetten en pinole (20) met de kruk (16) helemaal naar achteren zwingelen. Daardoor wordt het centreerpunt (21) uit zijn kleminrichting gedrukt en kan worden ontnomen.

Schuif het centreerpunt (21), om het te installeren, de pinole (20) in; het wordt in de pinole (20) bij het opspannen van het werkstuk vanzelf vastgeklemd.

In plaats van het centreerpunt (21) kunt u ook een boor, b.v. voor voorbereidende werkzaamheden bij het binnendraaien, met overeenkomstige conus de pinole (20) in steken. Op de pinole (20) bevindt zich een schaal die aangeeft hoe diep u in het werkstuk boort.

5.10 Beschermende afdekking drieklawplaat (fig. 2, pos. 37)

De beschermende afdekking van de drieklawplaat (37) dient ter bescherming van de gebruiker en moet altijd omlaag zijn geklapt terwijl u met de machine werkt. Is de beschermende afdekking (37) omhooggeklapt kan de machine niet worden ingeschakeld omdat de veiligheidsschakelaar (fig. 2, pos. 33) op de achterzijde niet in werking wordt gesteld.

5.11 Zwingelen voor dwarsverplaatsing en manuele voeding (fig. 1, pos. 8 resp. 12)

Tijdens het draaien wordt de draaibeitel langs het werkstuk geleid m.b.v. de krukken voor dwarsverplaatsing resp. manuele voeding. Op de beide krukken bevinden zich schaalringen die op 0 kunnen worden afgesteld als de draaibeitel het werkstuk raakt teneinde de verspaningsdiepte te kunnen meten.

Om de schaalringen op 0 af te stellen draait u de stelschroeven in de schaalringen los, draait u ze op 0 en haalt u de stelschroeven terug aan.

6. Bediening

6.1 Machine in- en uitschakelen (fig. 21)

6.1.1 Machine inschakelen

Gelieve de volgorde bij het inschakelen van de draaimachine in acht te nemen!

- Eerste de beschermende afdekking (37) over de drieklawplaat (27) klappen (zie punt 5.10).
- De toerenregelaar (1) **moet** telkens bij het inschakelen of veranderen van draairichting zich eerst in de nulstand bevinden (markering helemaal beneden).
- Dan de juiste draairichting op de draairichtingskeuzeschakelaar (2) kiezen (L = links draaiend / R = rechts draaiend)
- Vergewis u er zich van dat de noodstopshakelaar uitgedraaid staat.
- U kan de machine nu starten door op de toerentalkeuzeschakelaar (1) te drukken.

6.1.2 Machine uitschakelen

Om de machine uit te schakelen toerentalregelaar (1) naar de "nulpositie" draaien.

Noodstopfunctie

Om de machine snel en gemakkelijk uit te schakelen, b.v. in geval van nood, de noodstopschakelaar indrukken (fig. 21, pos. 3). Teneinde de machine opnieuw in bedrijf te kunnen stellen moet de noodstopschakelaar terug uitgedraaid staan.

Let op!

Telkens voordat u van draairichting verandert dient u te wachten tot de machine tot stilstand is gekomen; anders kan de machine worden beschadigd. Om de aandrijving van de machine niet te overbelasten moet het toerental bij het werken met een hoog toerental worden teruggezet voordat u de machine inschakelt. Als de machine overbelast wordt of blokkeert, wordt de sturing automatisch uitgeschakeld.

Verwijder de netstekker uit het stopcontact als u de machine voor een tijdje niet gebruikt of voordat u afstel- en onderhoudswerkzaamheden verricht.

6.2 Afstellen van het toerental (fig. 21 - 22)

Met de toerenregelaar (1) kan het toerental van de machine traploos worden afgesteld.

Met de toerenomschakelaar (32) kan het toerentalgebied vooraf worden gekozen.

Toerenomschakelaar staat op "haas" (snel):
Toerental: 0-2500 t/min

Toerenomschakelaar staat op "schildpad" (trag):
Toerental: 0-1100 t/min

6.3 Koeling

Tijdens het draaien ontstaat wrijvingswarmte aan de snijkant van de draaibeitel. Om de levensduur van de draaibeitel te verhogen en het snijpatroon te verbeteren is het aan te bevelen de draaibeitel tijdens het werk te koelen. Gebruik daarvoor de bijgaande oliëfles (42) en een booremulsie die in water oplosbaar en milieuvriendelijk is.

6.4 Draaien

6.4.1 Algemeen

- Span de draaibeitel goed op in de gereedschapshouder (23) (zie punt 5.6).
- Span het werkstuk goed en zo diep mogelijk in de drieklauwplaat (27) op.
- Controleer of het werkstuk ronddraait.
- Vergewis u er zich van dat de voeding gedeactiveerd is (behalve bij het schroefdraad draaien).
- Schakel de machine in (zie punt 6.1).

6.4.2 Langsdraaien (fig. 1, 23-24)

Bij het langsdraaien beweegt de draaibeitel evenwijdig met de as van het werkstuk.

- Voor het langsdraaien van rechts naar links draait u eerst de bedslede (5) met het handwiel voor langsverplaatsing (4) zo ver naar links en de bovenslede (7) met de kruk voor manuele voeding (12) zo ver naar rechts dat de verplaatsingsafstand van de bovenslede (7) voldoende is voor de gehele bewerkingslengte.
- Breng de hendel voedingsrichting (30) naar positie 2, voedingsinrichting gedeactiveerd en zet de bedslede (5) vast d.m.v. de voeding-arreterhendel (10).
- Verplaats de dwarslede (6) door draaien van de kruk voor dwarsverplaatsing (8) zo ver terug dat de draaibeitel de omvang van het werkstuk niet raakt.
- Stel dan de bovenslede (7) met de kruk voor de manuele voeding (12) af zodat het punt van de draaibeitel zich boven de grootste diameter van het werkstuk bevindt.
- Breng dan de dwarslede (6) door draaien van de kruk voor dwarsverplaatsing (8) langzaam naar het werkstuk tot de draaibeitel het oppervlak van het werkstuk lichtjes raakt.
- Dit is nu de uitgangspositie voor het bewerken van de buitendiameter van uw werkstuk. Een deelstreep op de schaal aan de kruk voor dwarsverplaatsing (8) komt overeen met 0,05 mm werkstukdiameter (0,025 mm snijdiepte).

Let op!

Vergewis u er zich van dat de hendel voedingsrichting (30) op positie 2, voedingsinrichting gedeactiveerd, staat voordat u de machine inschakelt (zie punt 5.7.1).

6.4.3 Vlakdraaien (fig. 1, 25)

Het vlakdraaien gebeurt net als het langsdraaien. Bij het vlakdraaien beweegt de draaibeitel naar het centrum van de werkstukas toe.

Bij het vlakdraaien moet de hoofdsnijkant van de draaibeitel exact op het centrum van het werkstuk worden afgesteld om te voorkomen dat in het midden van het werkstuk een kraag blijft staan. Stel de draaibeitel af m.b.v. het centreerpunt (21).

Bij het vlakdraaien met de gebogen draaibeitel of met de zijbeitel wordt het werkstuk van buiten naar binnen afgedraaid; bij het vlakdraaien met de hoekbeitel of met de zijbeitel daarentegen gebeurt het afdraaien van binnen naar buiten.

6.4.4 Binnendraaien

Het binnendraaien van boorgaten gebeurt net als het vlak- en langsdraaien. Aangezien u de draaibeitel bij het uitdraaien meestal niet kunt zien, dient u hier met bijzondere zorgvuldigheid te werk te gaan.

Voor het binnendraaien kan een boor i.p.v. het centreerpunt (21) worden opgespannen teneinde het werkstuk voor te boren (zie punt 5.9).

6.4.5 In- en afsteken

Bij het in- en afsteken beweegt de draaibeitel naar het centrum van de werkstukas toe. Voor het insteken gebruikt u een insteekbeitel, voor het afsteken een afsteekbeitel.

Let op!

Vergewis u er zich bij het langs-, vlak-, binnendraaien, in- en afsteken van dat de draaibeitel exact op het centrum is afgesteld.

6.4.6 Conisch draaien (fig. 26-27)

Het conisch draaien gebeurt door afstellen van de bovenslede (7). In dit geval wordt de bovenslede rond zijn as gedraaid door de afstelschroeven (A) los te draaien (fig. 27). De graadverdeling van de conus gebeurt aan de hand van de schaal voor het conisch draaien (9).

Als de bovenslede correct is afgesteld (fig. 28) moeten de afstelschroeven (A) opnieuw worden aangehaald.

6.4.7 Draadsnijden (fig. 28)

Het draadsnijden gebeurt d.m.v. een speciale draadsnijbeitel. Die wordt exact verticaal t.o.v. de werkstukas opgespannen. Daarvoor maakt u best gebruik van een beitelkaliber (fig. 29, pos. A). De voeding bij het draadsnijden gebeurt via de leispil (13) en moet overeenkomen met de spoed van de schroefdraad. Te dien einde wordt de overeenkomstige voedingssnelheid afgesteld door de juiste wisselwielen te kiezen (zie punt 5.7.2).

Let op!

Bij het draadsnijden met een laag toerental en voldoende smering werken. Bij het draadsnijden en tussen de verschillende snijbeurten bij het draadsnijden mag de voeding-arreterhendel (10) niet worden geopend of het werkstuk uit de klauwplaat worden genomen.

7. Reiniging, onderhoud en bestellen van wisselstukken

Trek vóór alle schoonmaakwerkzaamheden de netstekker uit het stopcontact.

7.1 Reiniging

- Het is aan te bevelen de machine onmiddellijk na elk gebruik schoon te maken.
- Verwijder de spanen met een stoffer of penseel.
- Ontdoe de machine van vuil, smeermiddel- en olieresten met een katoenen doek.
- Gebruik voor het schoonmaken nooit perslucht.
- Olie de blote metalen delen aan het einde van de schoonmaakbeurt met een zuurvrije smeerolie.

7.2 Verwisselen van aandrijfriem (fig. 29-32)

De aandrijfriem is een slijtstuk en moet, indien nodig, worden vervangen. Verwijder eerst de afdekking van de wisselwielkast (29) en de wisselwielen (zie punt 5.7.2). Draai dan de beide bevestigingsschroeven (fig. 29, pos. A) los en verwijder de transmissieplaat (fig. 30, pos. B). Neem dan de aandrijfriem al draaiend af van het bovenste tandwiel en trek hem af van de motoras (fig. 31-32). Het hermonteren gebeurt in omgekeerde volgorde.

Let op!

Zet eerst de machine uit en trek de netstekker uit het stopcontact voordat u van tandriem verwisselt.

7.3 Vervangen van de zekering van de machine (fig. 21, pos. B)

Let op! Machine uitschakelen en netstekker uit het stopcontact verwijderen!

Mocht de draaibank niet meer werken, controleer dan de zekering in de zekeringhouder (B) en vervang die, indien nodig, door een zekering van dezelfde nominale waarde.

7.4 Sledespeling afstellen

Mochten de sleden ooit te veel speling in hun geleiding hebben kunt u die afstellen m.b.v. de door contraoeren beveiligde stelschroeven aan de zijkant van de sleden.

7.5 Koolborstels

Bij bovenmatige vonkvorming laat u de koolborstels door een erkende elektricien nazien.

Let op! De koolborstels mogen enkel door een erkende elektricien worden vervangen.

7.6 Bestellen van wisselstukken:

Gelieve bij het bestellen van wisselstukken de volgende gegevens te vermelden:

- type van het toestel
- artikelnummer van het toestel
- identnummer van het toestel
- stuknummer van het gewenste wisselstuk

Actuele prijzen en info vindt u terug onder www.isc-gmbh.info

8. Afvalverwijdering en recyclage

De machine bevindt zich in een verpakking om transportschade te voorkomen. Deze verpakking is een grondstof en bijgevolg herbruikbaar of kan de grondstofkringloop terug in worden gebracht. De machine en haar accessoires bestaan uit diverse materialen, zoals b.v. metaal en kunststof. Ontdoet u zich van defecte onderdelen op de inzamelplaats waar u gevaarlijke afvalstoffen mag afgeven. Informeer u in uw specialzaak of bij uw gemeentebestuur!

9. Opbergen

Bewaar het toestel en de accessoires op een donkere, droge en vorstvrije plaats die voor kinderen ontoegankelijk is. De optimale opbergtemperatuur ligt tussen 5° C en 30° C. Bewaar het elektrische gereedschap in de originele verpakking.

E

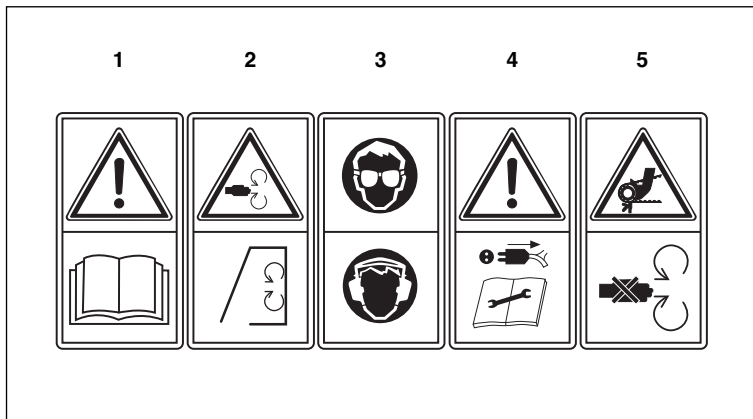


Es preciso ponerse una mascarilla de protección.

Puede generarse polvo dañino para la salud cuando se realicen trabajos en madera o en otros materiales. ¡Está prohibido trabajar con material que contenga asbesto!



¡Atención! ¡Peligro de sufrir daños! ¡No tocar las piezas giratorias ni las partes de la máquina!



- 1 Leer detenidamente las instrucciones de uso y las advertencias de seguridad antes de poner en marcha el aparato.**
- 2 Cerrar los dispositivos de protección antes de poner la máquina en funcionamiento.**
- 3 Llevar los dispositivos para la protección de ojos y oídos.**
- 4 Antes de realizar trabajos de reparación, mantenimiento y limpieza, parar el motor y desenchufar el cable.**
- 5 No abrir ni quitar los dispositivos de protección cuando el motor esté en marcha.**

⚠ ¡Atención!

Al usar aparatos es preciso tener en cuenta una serie de medidas de seguridad para evitar lesiones o daños. Por este motivo, es preciso leer atentamente estas instrucciones de uso. Guardar esta información cuidadosamente para poder consultarla en cualquier momento. En caso de entregar el aparato a terceras personas, será preciso entregarles, asimismo, el manual de instrucciones. No nos hacemos responsables de accidentes o daños provocados por no tener en cuenta este manual y las instrucciones de seguridad.

1. Instrucciones de seguridad

Encontrará las instrucciones de seguridad correspondientes en el prospecto adjunto.

⚠ ¡AVISO!

Lea todas las instrucciones de seguridad e indicaciones.

El incumplimiento de dichas instrucciones e indicaciones puede provocar descargas, incendios y/o daños graves.

Guarde todas las instrucciones de seguridad e indicaciones para posibles consultas posteriores.

2. Descripción del aparato y volumen de entrega (fig 1/2)**2.1 Descripción del aparato**

1. Regulador de velocidad
2. Selector del sentido de giro
3. Interruptor de paro de emergencia
4. Manivela para avance longitudinal
5. Carro de bancada
6. Carro de avance transversal
7. Carro superior
8. Manivela con escala para avance transversal (carro transversal)
9. Escala graduada para torneear cónicamente
10. Palanca de detención de avance
11. Dientes para el avance
12. Manivela con escala graduada para avance manual (carro superior)
13. Husillo guía
14. Depósito de la máquina
15. Bancada del torno
16. Manivela manual para pinola
17. Cabezal móvil
18. Palanca para ajuste del cabezal móvil
19. Palanca de apriete para pinola

20. Pinola con escala graduada
21. Punta de centrado
22. Cubierta de protección
23. Portaherramientas
24. Palanca de apriete para portaherramientas
25. Tornillos de sujeción para cuchillas de corte
26. Mordaza de sujeción
27. Mandril de tres mordazas
28. Tornillo de apriete mandril de tres mordazas
29. Caja de ruedas de cambio
30. Palanca sentido de avance
31. Cable de conexión
32. Conmutador de revoluciones rápido / lento
33. Interruptor cubierta de protección
34. Cubierta del motor
35. Pared posterior con protección antisalpicaduras
36. Cabezal portaherramienta
37. Cubierta de protección mandril de tres mordazas
38. Mordazas de sujeción
39. Llave allen
40. Llave fija
41. Llave para mandril de mordazas
42. Botella de aceite
43. Ruedas de cambio

2.2 Volumen de entrega

- Abrir el embalaje y extraer cuidadosamente el aparato.
- Retirar el material de embalaje, así como los dispositivos de seguridad del embalaje y para el transporte (si existen).
- Comprobar que el volumen de entrega esté completo.
- Comprobar que el aparato y los accesorios no presenten daños ocasionados durante el transporte.
- Si es posible, almacenar el embalaje hasta que transcurra el periodo de garantía.

ATENCIÓN

¡El aparato y el material de embalaje no son un juguete! ¡No permitir que los niños jueguen con bolsas de plástico, láminas y piezas pequeñas! ¡Riesgo de ingestión y asfixia!

- Torno de metal
- Mordazas de sujeción
- Llave allen
- Llave fija
- Ruedas de cambio
- Botella de aceite
- Punta de centrado
- Manual de instrucciones original
- Instrucciones de seguridad

3. Uso adecuado

El torno sirve para torneear longitudinal y transversalmente piezas de 3, 6 o 12 cantos, redondeadas o con formas regulares, de metal, plástico o materiales similares y con un diámetro de 180 mm como máximo y una longitud de aprox. 300 mm. El husillo de trabajo hueco permite también que se puedan sujetar piezas de trabajo largas, con un diámetro máximo de 15 mm. El husillo guía incluido en la entrega permite torneear también en rosca.

La máquina sólo debe emplearse para aquellos casos para los que se ha destinado su uso. Cualquier otro uso no será adecuado. En caso de uso inadecuado, el fabricante no se hace responsable de daños o lesiones de cualquier tipo; el responsable es el usuario u operario de la máquina.

Es preciso tener en consideración que nuestro aparato no está indicado para un uso comercial, industrial o en taller. No asumiremos ningún tipo de garantía cuando se utilice el aparato en zonas industriales, comerciales o talleres, así como actividades similares.

Otra de las condiciones para un uso adecuado es la observancia de las instrucciones de seguridad, así como de las instrucciones de montaje y de servicio contenidas en el manual de instrucciones. Las personas encargadas de operar y mantener la máquina deben estar familiarizadas con la misma y haber recibido información sobre todos los posibles peligros. Además, es imprescindible respetar en todo momento las prescripciones vigentes en materia de prevención de accidentes. Es preciso observar también cualquier otro reglamento general en el ámbito de la medicina laboral y técnicas de seguridad.

El fabricante no se hace responsable de los cambios que el operario haya realizado en la máquina ni de los daños que se puedan derivar por este motivo. Existen determinados factores de riesgo que no se pueden descartar por completo, incluso haciendo un uso adecuado de la máquina. El diseño y atributos de la máquina pueden conllevar los riesgos siguientes:

- Entrada en contacto del mandril de tres mordazas con zonas desprotegidas.
- Después del uso, volver a retirar la llave para el madril de mordazas.
- Contacto con las piezas giratorias
- Proyección de las piezas con las que se está trabajando o de algunas de sus partes.

- Existe peligro de accidente causado por la cuchilla de corte que no está en uso.
- Aquellas piezas que, debido a su diámetro, se pueden deslizar por el mandril hacia el cabezal portaherramienta, no deben sobresalir de la máquina por detrás.
- Póngase gafas de protección. Proteger los ojos de las virutas y otras astillas que puedan desprenderse.
- Refrigerante y lubricante perjudiciales para la salud. Eliminar los residuos de manera ecológica.
- Lesiones por rotura de herramienta.

4. Características técnicas

Tensión de red:	230 V ~ 50 Hz
Potencia nominal:	370 W
Altura de la punta :	90 mm
Ø máximo de la piezas sobre la bancada:	180 mm
Longitud máx. de pieza / anchura máx. de punta:	300 mm
Ø externo máx. trabajable:	180 mm
Husillo de trabajo - Ø interior:	20 mm
Sección máx. del mango de la cuchilla de corte:	8 x 8 mm
Capacidad de sujeción del madril de tres mordazas (valores aprox.):	
Mordazas graduadas en el exterior:	interior 1,5 - 30 mm
Mordazas graduadas en el exterior:	exterior 25 - 75 mm
Mordazas graduadas en el interior:	20 - 70 mm
Perforación del madril:	15 mm
Precisión de marcha concéntrica:	0,01 mm
Núm. revoluciones nivel 1:	0 - 1100 r.p.m
Núm. revoluciones nivel 2:	0 - 2500 r.p.m
Cono Morse del husillo de trabajo:	MK 3
Cono Morse de la pinola de la cabeza móvil:	MK 2
Peso:	37 kg

Ruido y vibración

Los valores con respecto al ruido y la vibración se determinaron conforme a la norma EN 61029-1.

Nivel de presión acústica L_{pA}	60,8 dB(A)
Imprecisión K_{pA}	3 dB
Nivel de potencia acústica L_{WA}	73,8 dB(A)
Imprecisión K_{WA}	3 dB

¡Aviso!

El valor de emisión de vibraciones indicado se ha calculado conforme a un método de ensayo normalizado, pudiendo, en algunos casos excepcionales, variar o superar el valor indicado dependiendo de las circunstancias en las que se utilice la herramienta eléctrica.

El valor de emisión de vibraciones indicado puede utilizarse para comparar la herramienta con otras.

El valor de emisión de vibraciones indicado también puede utilizarse para una valoración preliminar de los riesgos.

¡Reducir la emisión de ruido y las vibraciones al mínimo!

- Emplear sólo aparatos en perfecto estado.
- Realizar el mantenimiento del aparato y limpiarlo con regularidad.
- Adaptar el modo de trabajo al aparato.
- No sobrecargar el aparato.
- En caso necesario dejar que se compruebe el aparato.
- Apagar el aparato cuando no se esté utilizando.
- Llevar guantes.

Riesgos residuales

Incluso si esta herramienta se utiliza adecuadamente, siempre existen riesgos residuales. En función de la estructura y del diseño de esta herramienta eléctrica pueden producirse los siguientes riesgos:

1. Lesiones pulmonares en caso de que no se utilice una mascarilla de protección antipolvo.
2. Lesiones auditivas en caso de que no se utilice una protección para los oídos adecuada.
3. Daños a la salud derivados de las vibraciones de las manos y los brazos si el aparato se utiliza durante un largo periodo tiempo, no se sujeta del modo correcto o si no se realiza un mantenimiento adecuado.

5. Antes de la puesta en marcha

5.1 Primera puesta en marcha

- Asegurarse de que la base pueda soportar el peso de la máquina (aprox. 37 kg) y sea suficientemente estable para que no se produzcan vibraciones.
- En la fábrica se han engrasado todas las piezas al descubierto para protegerlas de la corrosión. Antes de la puesta en marcha, limpiar la máquina con un producto de limpieza adecuado y ecológico y lubricar las piezas al descubierto con un aceite lubricante exento de ácidos.
- Si la máquina está atornillada a la base, utilizar los agujeros roscados de los pies de soporte para fijarla. En este caso, los pies de soporte no se montan.
- Comprobar que todos los tornillos de fijación estén bien apretados y que el mandril de tres mordazas (27) se pueda girar fácilmente con la mano.
- Antes de la puesta en marcha es preciso montar todas las cubiertas y los dispositivos de seguridad.
- Antes de conectar la máquina, asegurarse de que todo esté bien montado y de que las piezas móviles se muevan con suavidad.

5.2 Conexión eléctrica

- Antes de conectar la máquina, asegurarse de que los datos de la placa de identificación coincidan con los datos de la red eléctrica.
- Desenchufar el aparato antes de realizar ajustes.
- La máquina sólo puede funcionar con corriente monofásica de 230 voltios / 50 Hz. El circuito ha de estar protegido con 16 A como máximo.

5.3 Advertencias generales sobre el aparato

- El husillo guía (13) sólo debe utilizarse para torneado en rosca. No debe utilizarse para el torneado longitudinal ya que no deja de avanzar cuando se choca contra un obstáculo.
- **Atención!** Cerrar la cubierta de protección del mandril antes de conectar la máquina.

5.4 Montaje / cambio de las mordazas de sujeción (fig. 3-9/pos. 26)

Las mordazas de sujeción (26) están marcadas con los números 1 a 3 y deben introducirse en la guía (A) en el mandril de tres mordazas (27) siguiendo la secuencia.

- Encajar primero la llave para mandril de mordazas (41) en uno de los tornillos de apriete del mandril de tres mordazas (28) y soltar las mordazas de sujeción (26) girando la llave (41) hacia la izquierda hasta que se puedan extraer las mordazas (26) (fig. 3).
- Seleccionar las mordazas a montar (véase el apartado 5.5) y clasificarlas por su numeración (en cada mordaza se encuentra estampado un código numérico que comienza por 1, 2 o 3) (fig. 4-6)
- Introducir la mordaza número 1 en una de las guías (A), y presionar hacia el centro del mandril de tres mordazas (27).
- Girar la llave para mandril (41) hacia la izquierda, hasta que la mordaza número 1 se deslice ligeramente hacia el centro de este (27) (fig. 7).
- Colocar ahora las mordazas 2 y 3 consecutivamente hacia la derecha en las otras dos guías (A).
- Presionar las 3 mordazas (26) a la vez y retirar el mandril de tres mordazas (27) girando la llave hacia la derecha (41). Dentro del mandril de tres mordazas (27) hay una rosca agarrada a la muesca de la parte posterior de las mordazas (26) tirando de ellas (fig. 8).
- Controlar que las mordazas de sujeción estén (26) tensas en el centro, girando las mordazas totalmente (26) con la llave para el mandril (41). Si las mordazas no se encuentran (26) todas en el centro, deben volver a colocarse (fig. 9).

5.5 Mordazas con graduación en el interior y en el exterior (fig. 4 – 6/ pos. 26)

Las piezas con un diámetro de hasta aprox. 70mm se sujetan por su diámetro exterior (fig. 6). Las piezas con un diámetro exterior de 1,5-30 mm pueden sujetarse con las mordazas con graduación en el exterior (a) (fig. 5a).

Las piezas con una perforación de al menos 25 mm pueden sujetarse por la perforación con las mordazas con graduación en el exterior (a) (fig. 5b). Cambiando las mordazas con graduación exterior (a) por las mordazas con graduación interior (b), es posible sujetar piezas con un diámetro de hasta 70 mm.

Atención:

Las piezas deben estar sujetas lo suficientemente introducidas en el mandril (27).

Extraer la llave para el mandril de mordazas (41). Asegurarse de que la pieza esté bien sujeta.

5.6 Sujetar la cuchilla de corte (fig. 10 - 11)

La cuchilla de corte (B) se fija en el portaherramientas (23) con dos tornillos de sujeción (25) como mínimo. Tensar lo más brevemente posible la cuchilla de corte (B) para conseguir que la palanca tensora se desplace mínimamente (D) y procurar conseguir la altura de ajuste adecuada. La posición en altura de la cuchilla de corte (B) se consigue colocando debajo chapas planas (C) de diferente espesor. El control de la posición en altura en el centro de la pieza se realiza mediante la punta de centrado (21) del cabezal móvil (17). Soltando la palanca de apriete (24), puede girarse el portaherramientas (23) y colocarse en otra posición de trabajo.

Así, pueden sujetarse hasta 4 cuchillas de corte (B) al mismo tiempo en el portaherramientas (23), y se puede alternar entre ellas girándolo (23).

Atención:

La cuchilla de corte (B) debe sujetarse con el eje en posición vertical respecto al eje de la pieza. Si la cuchilla de corte (B) está torcida, podría quedarse dentro de la pieza.

5.7 Avance

5.7.1 Seleccionar el sentido de avance (fig. 12)

El sentido de giro del husillo guía (13) se selecciona en la palanca de sentido de avance (30) que se encuentra en la parte de atrás de la máquina.

Pos. 1 arriba: Sentido de avance a la izquierda
Pos. 2 centro: Dispositivo de avance desactivado
Pos. 3 abajo: Sentido de avance a la derecha

5.7.2 Velocidad de avance

Cambiar las ruedas de cambio (fig. 13-18)

Para conseguir distintas velocidades de avance, deben seleccionarse las ruedas de cambio adecuadas.

- Soltar los tornillos de fijación (a) de la caja de la rueda de cambio (29) y extraerla (fig. 13).
- Soltar los tornillos de fijación (b) de los árboles de ruedas dentada y extraer las ruedas de cambio (c) de los árboles (fig. 14).
- Soltar las tuercas de sujeción del soporte de nivelación de la rueda dentada (fig. 15/ pos. d).

- Seleccionar las ruedas de cambio necesarias teniendo en cuenta las fig. 16 a 18. La tabla (fig. 18) muestra el número necesario de dientes (F) de las ruedas de cambio para el avance correspondiente, en mm por giro (E).
- Encajar las ruedas dentadas sobre los árboles y fijarlas con los tornillos de fijación (fig. 14/ pos. b).
- Si para la transmisión precisada sólo se necesitan las ruedas dentadas A, B y D, entre la rueda y el árbol III debe colocarse manguito distanciador (E) mostrado en la fig. 17.
- Colocar el soporte de nivelación y el árbol de forma que las ruedas se puedan mover con un poco de juego. Ahora, volver a apretar las tuercas de sujeción del soporte de nivelación de la rueda dentada (d) (fig. 15).
- **Importante:** Para poder conectar la máquina, la cubierta de la caja de la rueda de cambio (fig. 13/ pos. 29) debe estar montada.

5.8 Ajuste del cabezal móvil (fig. 19)

El cabezal móvil (17) puede desplazarse hacia delante y hacia atrás en la bancada del torno (15).

- Para ello, es preciso soltar la palanca de ajuste del cabezal (18) y llevar el cabezal (17) a la posición deseada.
- A continuación, tensar nuevamente la palanca de ajuste (18).

5.9 Montaje/Desmontaje/Ajuste de la pinola (fig. 19-20)

La pinola (20) sujeta la punta de centrado (21), encargada de tensar y sujetar piezas largas. La pinola puede (20) moverse hacia delante y hacia atrás con la manivela (16). Con la palanca de apriete (19), la pinola (20) se fija en la posición deseada.

La parte posterior de la punta de centrado (21) es cónica y se mantiene sujeta en la pinola (20). Para retirar la punta de centrado (21) soltar la palanca de apriete (19) y desplazar la pinola (20) totalmente hacia atrás (16) accionando la manivela. De este modo, se hace presión sobre la punta de centrado (21) y ésta puede extraerse.

Insertar la punta de centrado (21) en la pinola(20). Al tensar la pieza, se fijará automáticamente dentro de ella.

En lugar de la punta de centrado (21), en la pinola (20) puede insertarse también una broca con el cono correspondiente para realizar, por ejemplo, el trabajo previo para torneear interiormente. Sobre la pinola (20) se encuentra una escala graduada que muestra la profundidad de perforación.

5.10 Cubierta de protección mandril de tres mordazas (fig. 2/ pos. 37)

La cubierta de protección del mandril de tres mordazas (37) sirve como protección para el usuario y debe estar siempre plegada hacia abajo durante el funcionamiento. Si la cubierta de protección (37) está desplegada hacia arriba, la máquina no puede conectarse porque el interruptor de seguridad (fig. 2/ pos. 33) de la parte trasera no se acciona.

5.11 Manivelas para avance transversal y manual (fig. 1/ pos. 8 o 12)

Al torneear, la cuchilla de corte se guía a lo largo de la pieza mediante las manivelas para avance transversal y manual. Las dos manivelas cuentan con anillos graduados que se pueden ajustar a 0 cuando la cuchilla de corte toca la pieza, para poder medir la profundidad de extracción de viruta.

Para ajustar a 0 los anillos graduados, soltar sus tornillos prisioneros, girar los anillos hasta 0 y volver a apretar los tornillos.

6. Manejo

6.1 Conectar y desconectar el aparato (fig. 21)

6.1.1 Conectar el aparato

¡Respetar siempre la secuencia de pasos al conectar la máquina!

- En primer lugar, plegar la cubierta de protección sobre (37) el mandril de tres mordazas (27) (véase apartado 5.10).
- El regulador de revoluciones (1) **debe** encontrarse en 0 cada vez que se encienda la máquina o se cambie el sentido de giro (marca totalmente hacia abajo).
- Ahora, seleccionar el sentido de giro correcto en el selector de sentido de giro (2) (L= giro a la derecha /R= giro a la izquierda)
- Asegurarse de que el interruptor de paro de emergencia esté extraído.
- La máquina puede arrancarse accionando el selector de revoluciones (1).

6.1.2 Desconectar el aparato

Para desconectar, poner el regulador de revoluciones (1) en la posición cero.

Función paro de emergencia

Para desconectar la máquina de manera rápida y sencilla, por ejemplo en caso de emergencia, pulsar el interruptor de paro de emergencia (fig. 21/pos. 3). Para poder volver a poner la máquina en funcionamiento, el interruptor de paro de emergencia debe estar extraído.

E**Atención:**

¡Antes de cada cambio de sentido de giro debe esperarse a que la máquina se detenga completamente, ya que si no podría dañarse! Para no sobrecargar el accionamiento de la máquina, cuando se trabaja con un número elevado de revoluciones, antes de encender la máquina deben restablecerse las revoluciones.

En caso de que la máquina se bloquee o sobrecargue, el mando la desconecta automáticamente.

Desenchufar la máquina de la toma de corriente cuando no vaya a utilizarse durante un tiempo prolongado y antes de los trabajos de ajuste y mantenimiento.

6.2 Ajuste de las revoluciones (fig. 21 – 22)

En el regulador de revoluciones (1) puede ajustarse de forma continua la velocidad de la máquina.

Con el conmutador de revoluciones (32) puede preseleccionarse el rango de revoluciones.

Conmutador de revoluciones en la posición "Liebre" (rápido):

Núm. revoluciones: 0-2.500 r.p.m

Conmutador de revoluciones en la posición "Tortuga" (lento):

Núm. revoluciones: 0-1.100 r.p.m

6.3 Refrigeración

Al tornearse genera calor por roce en el filo de la cuchilla de corte. Para aumentar la vida útil de la cuchilla de corte y mejorar el aspecto del corte, las cuchillas deberían enfriarse durante el trabajo. Para ello, utilizar la botella de aceite adjunta (42) y una emulsión para brocas soluble en agua y ecológica.

6.4 Tornearse**6.4.1 Generalidades**

- Sujetar fijamente la cuchilla de corte en el portaherramientas (23) (véase apartado 5.6)
- Sujetar fijamente la pieza de trabajo y lo más dentro posible del mandril de tres mordazas (27).
- Controlar si la pieza gira correctamente.
- Asegurarse de que el avance esté desactivado (excepto para tornearse en rosca).
- Conectar la máquina (véase apartado 6.1).

6.4.2 Torneado longitudinal (fig. 1, 23 - 24)

En el torneado longitudinal, la cuchilla de corte se desplaza paralelamente al eje de la pieza.

- Para el torneado longitudinal de derecha a izquierda, girar el carro de la bancada (5) con la manivela para avance longitudinal (4) hacia la izquierda, y el carro superior (7) con la manivela para avance manual (12) hacia la derecha, lo suficiente para que el trayecto del carro superior (7) abarque toda la longitud de trabajo.
- Ajustar la palanca de sentido de avance (30) a la posición 2, dispositivo de avance desactivado, y bloquear el carro de bancada (5) con la palanca de bloqueo de avance (10).
- Desplazar el carro de avance transversal (6) girando hacia atrás la manivela para avance transversal (8), hasta que la cuchilla de corte no toque el contorno de la herramienta.
- Ajustar ahora el carro superior (7) con la manivela para avance manual (12) de modo que la punta de la herramienta de corte permanezca sobre el diámetro mayor de la pieza a trabajar.
- Girando la manivela para avance transversal (8), llevar el carro transversal (6) lentamente sobre la pieza hasta que la cuchilla de corte roce su superficie.
- Esta es la posición de salida para trabajar el diámetro exterior de la pieza. Una división en la escala graduada de la manivela de avance transversal (8) corresponde a 0,05 mm de diámetro de pieza (0,025 mm de profundidad de corte).

Atención:

Asegurarse de que la palanca para sentido de avance (30) se encuentre en la posición 2, dispositivo de avance desactivado, antes de encender la máquina (véase apartado 5.7.1).

6.4.3 Torneado transversal (fig. 1, 25)

El torneado transversal se realiza de forma similar al longitudinal. En este torneado, la cuchilla de corte se mueve hacia el centro del eje de la pieza a trabajar.

Al tornearse, el filo principal de la cuchilla de corte debe estar ajustado precisamente en el centro de la pieza para que no haya ningún saliente en el centro de la pieza. Ajustar la cuchilla mediante la punta de centrado (21).

En el torneado transversal con la cuchilla de corte curvada o frontal, la pieza a trabajar se tornea de fuera hacia adentro, mientras que en el torneado transversal con la cuchilla angular o lateral se tornea de dentro hacia afuera.

6.4.4 Torneado interior

El torneado interior de perforaciones se realiza de forma similar a los torneados longitudinal y transversal. Es importante trabajar con mucha precaución porque durante el torneado interior no se suele poder ver la cuchilla de corte.

Para el torneado interior puede sujetarse una broca en vez de la punta de centrado (21) para realizar una perforación previa de la herramienta (véase apartado 5.9).

6.4.5 Perforación y tronzado

Para la perforación y el tronzado, la cuchilla de corte se desplaza hacia el centro del eje de la pieza. Para perforar se utiliza la cuchilla de perforación, para tronzar la de tronzado.

Atención:

Al tornear longitudinal, transversal e interiormente, perforar y tronzar, asegurarse de que la cuchilla de corte esté exactamente centrada.

6.4.6 Torneado cónico (fig. 26 a 27)

El torneado cónico se realiza ajustando el carro superior (7). Aquí, el carro superior gira alrededor de su eje tras soltar los tornillos de fijación (A) (fig. 27). La clasificación por grados del cono se realiza por medio de la escala graduada para el torneado cónico (9).

Una vez ajustado correctamente el carro superior (fig. 28), es preciso volver a apretar los tornillos de fijación (A).

6.4.7 Torneado en rosca (fig. 28)

El torneado en rosca se realiza con una cuchilla especial de rosca. Ésta se sujeta verticalmente hacia el eje de la pieza. La mejor forma de conseguirlo es con un calibre (fig. 29/ pos. A). El avance en el torneado en rosca se produce mediante el husillo guía (13) y debe coincidir con el paso de rosca. Para ello, se ajusta la velocidad de avance precisa seleccionando las ruedas de cambio (véase apartado 5.7.2).

Atención:

Para tornear en rosca, utilizar un bajo número de revoluciones y lubricar bien. Durante el corte en rosca y entre cada uno de los procesos de corte de este torneado, no debe abrirse la palanca de detención de avance (10) y la pieza no debe extraerse del mandril.

7. Mantenimiento, limpieza y pedido de piezas de repuesto

Desenchufar el aparato siempre antes de realizar cualquier trabajo de limpieza.

7.1 Limpieza

- Se recomienda limpiar el aparato tras cada uso.
- Retirar las virutas con una escobilla o un pincel.
- Retirar la suciedad y los restos de aceite y lubricante con un paño de algodón.
- No utilizar nunca aire comprimido para limpiar la máquina.
- Después de la limpieza, lubricar las piezas al descubierto con un aceite lubricante sin ácidos.

7.2 Cambiar la correa de transmisión (fig. 29 - 32)

La correa de transmisión es una pieza de desgaste que debe cambiarse cuando sea necesario. En primer lugar, retirar la cubierta de la caja de las ruedas de cambio (29) y después las ruedas (véase apartado 5.7.2). Aflojar a continuación los dos tornillos de fijación (fig. 29/ pos. A) y retirar la placa de transmisión (fig. 30/ pos. B).

Extraer la correa de transmisión girando la rueda dentada superior y sacarla del árbol del motor (fig. 31 - 32). El montaje se realiza siguiendo el mismo orden pero a la inversa.

Atención:

Para cambiar la correa dentada, desconectar la máquina y retirar el enchufe de la toma.

7.3 Cambiar el fusible (fig. 21 - /pos. B)

¡Atención! ¡Desconectar y desenchufar la máquina! Si el torno de metal no funciona, comprobar el fusible en el portafusibles (B) y sustituirlo en caso necesario por uno con el mismo valor nominal.

7.4 Ajustar el juego de los carros

Si los carros tienen demasiado juego en su guía, es posible ajustarlo en los tornillos prisioneros del lateral de los carros.

7.5 Escobillas de carbón

En caso de formación excesiva de chispas, ponerse en contacto con un electricista especializado para que compruebe las escobillas de carbón. **¡Atención!** Las escobillas de carbón sólo deberán ser cambiadas por un electricista especializado.

E**7.6 Pedido de piezas de recambio:**

A la hora de pasar pedido de piezas de repuesto, es preciso indicar los siguientes datos;

- Tipo de aparato
- Número de artículo del aparato
- Número de identificación del aparato
- Número de la pieza de repuesto requerida

Los precios y la información actual se hallan en www.isc-gmbh.info

8. Eliminación y reciclaje

El aparato está protegido por un embalaje para evitar daños producidos por el transporte. Este embalaje es materia prima y, por eso, se puede volver a utilizar o llevar a un punto de reciclaje.

El aparato y sus accesorios están compuestos de diversos materiales, como, p. ej., metal y plástico.

Depositar las piezas defectuosas en un contenedor destinado a residuos industriales. Informarse en el organismo responsable al respecto en su municipio o en establecimientos especializados.

9. Almacenamiento

Guardar el aparato y sus accesorios en un lugar oscuro, seco, protegido de las heladas e inaccesible para los niños. La temperatura de almacenamiento óptima se encuentra entre los 5 y 30 °C. Guardar la herramienta eléctrica en su embalaje original.

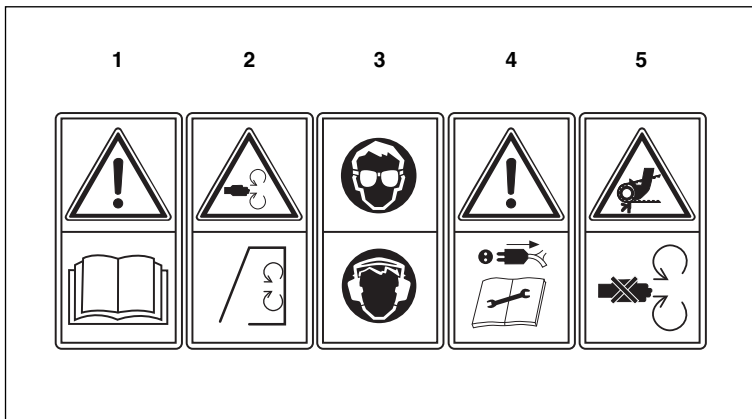


Use uma máscara de protecção contra o pó.

Durante os trabalhos em madeira e outros materiais pode formar-se pó prejudicial à saúde. Os materiais que contenham amianto não podem ser trabalhados!



Atenção! Perigo de ferimento! Não tocar em peças ou partes da máquina em rotação!



- 1 **Leia e respeite o manual de instruções e as instruções de segurança antes de colocar o aparelho em funcionamento.**
- 2 **Feche os dispositivos de protecção antes de colocar a máquina em funcionamento.**
- 3 **Use equipamento de protecção visual e auditiva.**
- 4 **Antes de efectuar trabalhos de reparação, manutenção e limpeza desligue o motor e retire a ficha de alimentação.**
- 5 **Não abra nem remova os dispositivos de protecção com o motor em funcionamento.**

⚠ Atenção!

Ao utilizar ferramentas, devem ser respeitadas algumas medidas de segurança para prevenir ferimentos e danos. Por conseguinte, leia atentamente este manual de instruções. Guarde-o num local seguro, para que o possa consultar a qualquer momento. Caso ceda o aparelho a outras pessoas, entregue também este manual de instruções.

Não nos responsabilizamos pelos acidentes ou danos causados pela não observância deste manual e das instruções de segurança.

1. Instruções de segurança

As instruções de segurança correspondentes encontram-se na brochura fornecida.

⚠ AVISO!

Leia todas as instruções de segurança e indicações.

O incumprimento das instruções de segurança e indicações pode provocar choques eléctricos, incêndios e/ou ferimentos graves.

Guarde todas as instruções de segurança e indicações para mais tarde consultar.

2. Descrição do aparelho e material a fornecer (figura 1/2)**2.1 Descrição do aparelho**

1. Regulador das rotações
2. Selector do sentido de rotação
3. Interruptor de paragem de emergência
4. Volante do dispositivo de deslocamento longitudinal
5. Carro longitudinal
6. Carro transversal
7. Carro superior
8. Manivela com escala para deslocamento transversal (carro transversal)
9. Escala para o torneamento cónico
10. Avanço da alavanca de retenção
11. Dentado para avanço
12. Manivela com escala para deslocamento manual (carro superior)
13. Rosca-mãe
14. Tabuleiro
15. Base do cabeçote móvel
16. Manivela para o contraponto
17. Cabeçote móvel
18. Alavanca para o ajuste do cabeçote
19. Alavanca de aperto para o contraponto

20. Contraponto com escala
21. Ponta de alinhamento
22. Cobertura de protecção
23. Porta-ferramentas
24. Alavanca de aperto para porta-ferramentas
25. Parafusos de aperto para ferramenta de tornear
26. Maxila
27. Bucha universal
28. Parafuso tensor da bucha universal
29. Caixa de engrenagens
30. Alavanca do sentido de avanço
31. Cabo eléctrico
32. Comutador de rotações rápido/lento
33. Interruptor da cobertura de protecção
34. Cobertura do motor
35. Barreira de protecção contra salpicos traseira
36. Cabeçote fixo
37. Cobertura de protecção da bucha universal
38. Maxilas
39. Chave sextavada interior
40. Chave de forqueta
41. Chave da bucha universal
42. Garrafa de óleo
43. Rodas de engrenagem

2.2 Material a fornecer

- Abra a embalagem e retire cuidadosamente o aparelho.
- Remova o material da embalagem, assim como os dispositivos de segurança da embalagem e de transporte (caso existam).
- Verifique se o material a fornecer está completo
- Verifique se o aparelho e as peças acessórias apresentam danos de transporte.
- Se possível, guarde a embalagem até ao termo do período de garantia.

ATENÇÃO

O aparelho e o material da embalagem não são brinquedos! As crianças não devem brincar com sacos de plástico, películas ou peças de pequena dimensão! Existe o perigo de deglutição e asfixia!

- Torno para metais
- Mordentes
- Chave sextavada interior
- Chave de bocas
- Rodas de engrenagem
- Garrafa de óleo
- Ponta de centragem
- Manual de instruções original
- Instruções de segurança

3. Utilização adequada

O torno é adequado para tornear na longitudinal e na transversal peças em metal, plástico ou materiais semelhantes, com forma redonda, triangular, hexagonal e dodecagonal, com um diâmetro máximo de 180 mm e um comprimento aproximado de 300 mm. O fuso de trabalho oco permite prender também peças mais compridas, com um diâmetro máx. de 15 mm. Graças à rosca-mãe também é possível abrir roscas.

A máquina só pode ser utilizada para os fins a que se destina. Qualquer outro tipo de utilização é considerado inadequado. Os danos ou ferimentos de qualquer tipo daí resultantes são da responsabilidade do utilizador/operador e não do fabricante.

Chamamos a atenção para o facto de os nossos aparelhos não terem sido concebidos para uso comercial, artesanal ou industrial. Não assumimos qualquer responsabilidade se o aparelho for utilizado no comércio, artesanato ou indústria ou em actividades equiparáveis.

De uma utilização adequada também fazem parte o respeito pelas instruções de segurança, assim como pelas instruções de montagem e pelas indicações de funcionamento no manual de instruções. As pessoas que operam e efectuam a manutenção da máquina têm de estar familiarizadas com este e com os possíveis perigos. Além disso, devem ser escrupulosamente respeitadas as normas para a prevenção de acidentes actualmente em vigor. Deverão ser respeitadas igualmente todas as demais regras gerais no domínio da medicina do trabalho e segurança no trabalho.

O fabricante não se responsabiliza por alterações arbitrárias efectuadas na máquina, nem pelos danos daí resultantes. Mesmo que a máquina seja utilizada da forma prevista, não são de excluir por completo factores de risco residual. A construção e a estrutura da máquina podem ocasionar as seguintes situações:

- Contacto da bucha universal numa zona descoberta.
- Retire a chave da bucha universal após a utilização.
- Contacto das mãos com peças em rotação.
- Projecção de material ou fragmentos de materiais.
- Existe perigo de ferimento pela ferramenta de tornear, mesmo que esta não esteja a ser utilizada.

- As peças cujo diâmetro permita a passagem de uma peça através da bucha universal no sentido do cabeçote fixo, não podem em caso algum sobressair dos limites da máquina.
- Use sempre óculos de protecção. Proteja os olhos contra a projecção de limalhas e fragmentos.
- Refrigerantes e lubrificantes prejudiciais à saúde. Assegure uma eliminação que não prejudique o meio ambiente.
- Ferimentos causados pela quebra da ferramenta.

4. Dados técnicos

Tensão de rede:	230 V ~ 50 Hz
Potência nominal:	370 W
Altura de pontas:	90 mm
Ø máx. da peça sobre o barramento:	180 mm
Comprimento máx. da peça / distância máx. entre pontas:	300 mm
Ø exterior máx. trabalhável:	180 mm
Ø interior do fuso de trabalho:	20 mm
Secção transversal máx. do encabadouro da ferramenta de tornear:	8 x 8 mm
Capacidade de aperto da bucha universal (valores aprox.):	
Buchas com escalões externos:	interior 1,5 - 30 mm
Buchas com escalões externos:	exterior 25 - 75 mm
Buchas com escalões internos:	20 - 70 mm
Orifício da bucha universal:	15 mm
Precisão de rotação:	0,01 mm
Rotações nível 1:	0 - 1100 r.p.m.
Rotações nível 2:	0 - 2500 r.p.m.
Cone Morse do fuso de trabalho:	MK 3
Cone Morse do contraponto do cabeçote móvel:	MK 2
Peso:	37 kg

Ruído e vibração

Os valores de ruído e de vibração foram apurados de acordo com a EN 61029-1.

Nível de pressão acústica L_{pA}	60,8 dB(A)
Incerteza K_{pA}	3 dB
Nível de potência acústica L_{WA}	73,8 dB(A)
Incerteza K_{WA}	3 dB

Aviso!

O valor de emissão de vibração indicado foi medido segundo um método de ensaio normalizado, podendo, consoante o tipo de utilização da ferramenta eléctrica, sofrer alterações e em casos excepcionais ultrapassar o valor indicado.

O valor de emissão de vibração indicado pode ser comparado com o de uma outra ferramenta eléctrica.

O valor de emissão de vibração indicado também pode ser utilizado para um cálculo prévio de limitações.

Reduza a produção de ruído e de vibração para o mínimo!

- Utilize apenas aparelhos em bom estado.
- Limpe e faça a manutenção do aparelho regularmente.
- Adapte o seu modo de trabalho ao aparelho.
- Não sobrecarregue o aparelho.
- Se necessário, submeta o aparelho a uma verificação.
- Desligue o aparelho, quando este não estiver a ser utilizado.
- Use luvas.

Riscos residuais

Mesmo quando esta ferramenta eléctrica é utilizada adequadamente, existem sempre riscos residuais. Dependendo do formato e do modelo desta ferramenta eléctrica podem ocorrer os seguintes perigos:

1. Lesões pulmonares, caso não seja utilizada uma máscara de protecção para pó adequada.
2. Lesões auditivas, caso não seja utilizada uma protecção auditiva adequada.
3. Danos para a saúde resultantes das vibrações na mão e no braço, caso a ferramenta seja utilizada durante um longo período de tempo ou se não for operada e feita a manutenção de forma adequada.

5. Antes da colocação em funcionamento

5.1 Primeira colocação em funcionamento

- Certifique-se de que a subestrutura suporta o peso da máquina (aprox. 37 kg) e é suficientemente estável, para que não se registem oscilações durante o trabalho.
- Para proteger contra a corrosão, todas as peças polidas da máquina vêm já muito bem lubrificadas com massa. Antes da colocação em funcionamento, limpe a máquina com um produto de limpeza adequado e que não prejudique o meio ambiente e lubrifique as peças polidas com um óleo lubrificante que não contenha ácido.
- Se pretende aparafusar a máquina de forma permanente à base, então utilize os orifícios roscados dos pés de apoio para esse efeito. Neste caso não se montam os pés de apoio.
- Verifique se todos os parafusos estão bem apertados e se a bucha universal (27) se deixa rodar facilmente.
- Antes da colocação em funcionamento, têm de estar montadas todas as coberturas e os dispositivos de segurança.
- Antes de utilizar o interruptor para ligar, certifique-se de que tudo está bem montado e de que as peças móveis podem rodar livremente.

5.2 Ligação eléctrica

- Antes de ligar a máquina, certifique-se de que os dados constantes da placa de características correspondem aos dados de rede.
- Retire sempre a ficha de alimentação da corrente eléctrica antes de efectuar ajustes no aparelho.
- A máquina só pode ser operada com corrente monofásica de 230 V / 50 Hz. O circuito de corrente eléctrica do local de utilização pode estar protegido com uma amperagem máxima de 16 A.

5.3 Indicações gerais sobre o aparelho

- A rosca-mãe (13) só pode ser utilizada para a roscagem. Esta não pode ser utilizada para o torneamento automático na longitudinal, uma vez que o avanço não se desliga ao embater num obstáculo.
- **Atenção!** Feche a cobertura de protecção da bucha universal antes de ligar a máquina.

5.4 Montagem/substituição das maxilas (figura 3-9/pos. 26)

As maxilas (26) estão numeradas de 1 a 3 e têm de ser montadas por esta ordem na respectiva guia (A) na bucha universal (27).

- Primeiro, encaixe a chave da bucha universal (41) num dos parafusos sensores desta (28) e solte as maxilas (26), rodando para a esquerda a chave da bucha universal (41) até conseguir retirar as maxilas (26) (figura 3).
- Selecciona as maxilas a serem montadas (ver ponto 5.5) e organize-as de acordo com a sua numeração (em cada maxila está gravado um código numérico que começa com 1, 2 ou 3) (figura 4-6)
- Introduza a maxila n.º 1 numa das guias (A) e pressione-a no sentido do centro da bucha universal (27).
- Rode agora a chave da bucha universal (41) para a esquerda até que a maxila n.º 1 deslize um pouco no sentido do centro da bucha universal (27) (figura 7).
- Coloque em seguida as maxilas n.º 2 e 3 nas outras duas guias (A) no sentido dos ponteiros do relógio.
- Pressione as 3 maxilas (26) em conjunto e feche a bucha universal (27) rodando a chave (41) para a direita. No interior da bucha universal (27) encontra-se uma rosca que se prende aos entalhes na parte posterior das maxilas (26) e que as mantém assim unidas (figura 8).
- Verifique se as maxilas (26) apertam mesmo ao centro, fazendo-as deslocar com a ajuda da chave da bucha universal (41) até se comprimirem. Se as maxilas (26) não se deslocarem de forma sincronizada para o centro, então será necessário montá-las de novo (figura 9).

5.5 Maxilas com escalões externos e internos (figura 4 – 6/pos. 26)

As peças até um diâmetro de aprox. 70 mm são presas pela respectiva circunferência exterior (figura 6). As peças com um diâmetro exterior de 1,5-30 mm podem ser presas com a ajuda das maxilas com escalões externos (a) (figura 5a).

As peças com um orifício de pelo menos 25 mm podem ser presas a este com a ajuda das maxilas com escalões externos (a) (figura 5b). A substituição das maxilas com escalões externos (a) por maxilas com escalões internos (b) permite prender peças até 70 mm de diâmetro.

Atenção:

As peças têm de ficar presas o mais possível à bucha universal (27).

Retirar a chave da bucha universal (41). Certifique-se de que a peça está bem presa.

5.6 Fixar a ferramenta de tornear (figura 10 - 11)

A ferramenta de tornear (B) é fixa, pelo menos, por dois parafusos de aperto (25) no porta-ferramentas (23). Fixe a ferramenta de tornear (B) o mais curto possível para obter um percurso da alavanca (D) tão curto quanto possível e certifique-se da altura de ajuste correcta. A posição em altura da ferramenta de tornear (B) obtém-se através da colocação de chapas planas (C) de diferentes espessuras. O controlo da posição em altura do centro da peça é realizado com base na ponta de alinhamento (21) no cabeçote móvel (17). Soltando a alavanca de aperto (24) é possível virar o porta-ferramentas (23) e regulá-lo para outra posição de trabalho. Desta forma, podem ser fixadas até 4 ferramentas de tornear (B) em simultâneo no porta-ferramentas (23), entre as quais se pode ir alternando ao virar o porta-ferramentas (23).

Atenção:

A ferramenta de tornear (B) tem de ser fixada com o seu eixo posicionado verticalmente em relação ao eixo da peça.

Ao prendê-la de forma inclinada, a ferramenta de tornear (B) pode ser puxada para dentro da peça.

5.7 Avanço

5.7.1 Seleccionar o sentido de avanço (figura 12)

O sentido de rotação da rosca-mãe (13) é seleccionado na alavanca do sentido de avanço (30) na parte posterior da máquina.

Pos. 1 superior: dispositivo de avanço à esquerda
Pos. 2 média: dispositivo de avanço desligado
Pos. 3 inferior: dispositivo de avanço à direita

5.7.2 Velocidade de avanço

Mudança das rodas de engrenagem (figura 13-18)

Para variar as velocidades de avanço é preciso seleccionar as rodas de engrenagem correspondentes à velocidade pretendida.

- Solte os parafusos de fixação (a) nas rodas de engrenagem (29) e retire-as (figura 13).
- Solte os parafusos de fixação (b) dos veios das rodas dentadas e retire as rodas de engrenagem (c) dos veios (figura 14).
- Desaperte as porcas de fixação do suporte de compensação das rodas dentadas (figura 15/ pos. D).

P

- Selecciona as rodas de engrenagem necessárias com a ajuda da figura 16 - 18. A tabela (figura 18) indica-lhe o número de dentes necessário (F) das rodas de engrenagem para o avanço correspondente em mm por rotação (E).
- Monte as rodas dentadas nos veios correspondentes e fixe-os com parafusos de fixação (figura 14/pos. b).
- Caso só sejam necessárias as rodas dentadas A, B e D para a transmissão necessária, o casquilho distanciador mostrado na figura 17 (E) tem de ser colocado antes da roda dentada no veio III.
- Ajuste o suporte de compensação das rodas dentadas e o veio das rodas dentadas de forma a que estas se movam com uma ligeira folga. Volte a apertar agora as porcas de fixação do suporte de compensação das rodas dentadas (d) (figura 15).
- **Importante:** para poder ligar a máquina, é necessário que a cobertura da caixa da roda de engrenagem (figura 13/pos. 29) esteja colocada.

5.8 Ajuste do cabeçote móvel (figura 19)

O cabeçote móvel (17) pode deslocar-se para trás e para a frente na sua base (15).

- Para tal, solte a alavanca para o ajuste do cabeçote (18) e empurre o cabeçote (17) para a posição desejada.
- Em seguida, volte a apertar a alavanca para o ajuste do cabeçote (18).

5.9 Montagem/desmontagem/ajuste do contraponto (figura 19-20)

O contraponto (20) pára a ponta de alinhamento (21); este serve para fixar e bloquear peças mais compridas. O contraponto (20) pode ser levantado e voltar a ser colocado com a ajuda da manivela (16). Com a alavanca de aperto (19) pode prender-se o contraponto (20) na posição desejada.

A parte posterior da ponta de alinhamento (21) é cónica e está presa ao contraponto através da fixação (20). Para retirar a ponta de alinhamento (21), solte a alavanca de aperto (19) e rode o contraponto (20) para trás com a manivela (16). Desta forma, a ponta de alinhamento (21) deixa de estar fixada e pode ser retirada.

Caso coloque a ponta de alinhamento (21) no contraponto (20), esta será automaticamente presa ao contraponto (20) ao apertar a peça a trabalhar.

Em vez da ponta de alinhamento (21), pode também colocar-se no contraponto (20), por exemplo, uma broca com um cone correspondente, como preparação para o torneamento interior. No contraponto (20) encontra-se uma escala que indica até que profundidade se pode perfurar a peça a trabalhar.

5.10 Cobertura de protecção da bucha universal (figura 2/pos. 37)

A cobertura de protecção da bucha universal (37) serve para proteger o utilizador e tem de estar sempre rebatida para baixo quando o aparelho está em funcionamento. Caso a cobertura de protecção (37) esteja rebatida para cima, a máquina não liga, uma vez que o interruptor de segurança (figura 2/pos. 33) na parte posterior não é accionado.

5.11 Manivelas para deslocamento manual e longitudinal (figura 1/pos. 8 ou 12)

Ao rodar, a ferramenta de torner é conduzida ao longo da peça a trabalhar com a ajuda das manivelas para deslocamento longitudinal ou manual. Em ambas as manivelas encontram-se anéis graduados que podem ser colocados na posição 0 se a ferramenta de torner tocar na peça a trabalhar, para poder medir a profundidade do corte.

Para colocar os anéis graduados na posição 0, solte os parafusos sem cabeça nos anéis, rode-os para a posição 0 e volte a apertar os parafusos.

6. Operação

6.1 Ligar e desligar a máquina (figura 21)

6.1.1 Ligar a máquina

Respeite a sequência ao ligar o torno!

- Primeiro rebata a cobertura da protecção (37) sobre a bucha universal (27) (ver ponto 5.10).
- O regulador das rotações (1) **tem de** partir da posição zero sempre que se ligar ou que houver uma mudança do sentido de rotação (marca mais abaixo).
- Escolha agora o sentido de rotação correcto com o respectivo comutador (2) (L=rotação à esquerda/R=rotação à direita)
- Certifique-se que o interruptor de paragem de emergência está desapertado.
- A máquina pode agora ser ligada através do comutador do sentido de rotação (1).

6.1.2 Desligar a máquina

Para desligar rode o regulador de rotações (1) para a "posição zero".

Função de paragem de emergência

Para desligar a máquina de forma rápida e simples, p. ex. numa situação de emergência, prima o interruptor de paragem de emergência (figura 21/pos. 3). Para poder colocar novamente a máquina em funcionamento, o interruptor de paragem de emergência tem de ser novamente desaperchado.

Atenção:

Antes de cada mudança do sentido de rotação, espere impreterivelmente até que a máquina pare por completo, pois caso contrário poderá danificar a máquina! Para não sobrecarregar o accionamento da máquina, no caso de trabalhos com rotação elevada, as rotações devem ser reajustadas antes de ligar o aparelho.

Caso haja uma sobrecarga ou bloqueio da máquina, o comando desligar-se-á automaticamente.

Em caso de inactividade mais prolongada ou de trabalhos de ajuste ou manutenção, desligue a ficha de alimentação.

6.2 Ajuste das rotações (figura 21 – 22)

As rotações da máquina podem ser continuamente ajustadas no regulador de rotações (1).

A gama de rotações pode ser pré-seleccionada no comutador de rotações (32).

Comutador de rotações na posição "lebre" (rápido): Rotações: 0-2.500 r.p.m.

Comutador de rotações na posição "tartaruga" (lento): Rotações: 0-1.100 r.p.m.

6.3 Arrefecimento

Durante a rotação, há um aquecimento por fricção no gume da ferramenta de torneiar. Para prolongar a vida útil da ferramenta de torneiar e melhorar o corte, a ferramenta de torneiar deve ser arrefecida durante o trabalho. Para tal, utilize a garrafa de óleo fornecida (42) e uma emulsão de corte solúvel em água que não prejudique o meio ambiente.

6.4 Rodar

6.4.1 Geral

- Aperte a ferramenta de torneiar no porta-ferramentas (23) (ver ponto 5.6)
- Aperte firmemente a peça o mais possível na bucha universal (27).
- Verifique se a peça está a rodar.
- Certifique-se de que o avanço está desactivado (excepto no caso da roscagem).
- Ligue a máquina (ver ponto 6.1).

6.4.2 Torneiar na longitudinal (figura 1, 23 - 24)

Ao torneiar na longitudinal, a ferramenta de torneiar move-se paralelamente ao eixo da peça.

- Para torneiar na longitudinal da direita para a esquerda, desloque primeiro o carro longitudinal (5) com o volante para o deslocamento longitudinal (4) o máximo para a esquerda, e o carro superior (7) com a manivela para o deslocamento manual (12) o máximo para a direita, para que o curso de deslocação do carro superior (7) seja suficiente para todo o comprimento do trabalho.
- Coloque a alavanca do sentido de avanço (30) na posição 2, dispositivo de avanço desactivado e fixe o carro longitudinal (5) com a alavanca de retenção do avanço (10).
- Desloque o carro transversal (6) todo para trás rodando a manivela de deslocamento longitudinal (8), de modo a que a ferramenta de torneiar não toque na circunferência da peça.
- Com a manivela de deslocamento manual (12), coloque agora o carro superior (7), de modo a que a ponta da ferramenta de torneiar fique sobre o diâmetro maior da peça.
- Com a manivela do deslocamento longitudinal (8), aproxime então lentamente o carro transversal (6) da peça, até que a ferramenta de torneiar toque na superfície desta.
- Esta é assim a posição para iniciar o trabalho do diâmetro exterior da sua peça. Cada traço na escala da manivela de deslocamento longitudinal (8) corresponde a 0,05 mm do diâmetro da peça (0,025 mm de profundidade de corte).

Atenção:

Antes de ligar a máquina, certifique-se de que a alavanca do sentido de avanço (30) está na posição 2, dispositivo de avanço desactivado (ver ponto 5.7.1).

6.4.3 Tornear na transversal (figura 1, 25)

O torneamento na transversal é efectuado de modo análogo ao do torneamento na longitudinal. Ao tornear na transversal, a ferramenta de tornear move-se no sentido do centro do eixo da ferramenta.

Ao tornear na transversal, o gume principal tem de ser ajustado exactamente no centro da peça, para que não fique qualquer saliência no centro da peça. Posicione a ferramenta de tornear com a ajuda da ponta de alinhamento (21).

Ao tornear na transversal com a ferramenta de tornear recurvada ou com uma ferramenta de faceamento, a peça é torneada de fora para dentro, ao tornear na transversal com a ferramenta de torneamento angular ou com a ferramenta de torneamento angular, o movimento é de dentro para fora.

6.4.4 Torneamento interior

O torneamento de superfícies interiores é análogo ao torneamento na transversal e na longitudinal. Uma vez que no torneamento exterior a ferramenta de tornear não está à vista na maior parte das vezes, é preciso trabalhar com extremo cuidado neste caso.

Para o torneamento interior, pode ser fixada uma broca em vez da ponta de alinhamento (21), para furar a peça (ver ponto 5.9).

6.4.5 Ranhurar e cortar

Ao ranhurar e cortar, a ferramenta de tornear move-se no sentido do centro do eixo da ferramenta. Para ranhurar utiliza-se uma ferramenta de tornear ranhuras e para cortar uma ferramenta de corte.

Atenção:

Nas operações de torneamento cilíndrico, faceamento, torneamento interior, roscagem e torneamento exterior, preste atenção para que a ferramenta de tornear esteja posicionada exactamente ao centro.

6.4.6 Torneamento cónico (figura 26 - 27)

Para realizar o torneamento cónico é necessário ajustar o carro superior (7). O carro superior é rodado em torno do seu eixo depois de desapertar os parafusos de ajuste (A) (figura 27). A gradação do cone é realizada com a ajuda da escala para o torneamento cónico (9).

Depois de o carro superior ter sido devidamente ajustado (figura 28), é necessário voltar a apertar os parafusos de ajuste (A).

6.4.7 Roscagem (fig. 28)

Para a roscagem utiliza-se uma ferramenta de tornear especial, a qual é fixada em posição exactamente perpendicular ao eixo da ferramenta. Esta é fixada exactamente na vertical em relação ao eixo da peça. O ideal é usar um calibre para ferramentas de tornear (figura 29/pos. A). O avanço durante a operação de roscagem é controlado pela rosca-mãe (13) e deve corresponder ao passo da rosca. Para isso, a velocidade de avanço correspondente é ajustada mediante a selecção correcta das rodas de engrenagem (ver ponto 5.7.2).

Atenção:

Durante a operação de roscagem trabalhe a baixas rotações e sempre com um bom nível de lubrificação. Durante a abertura de roscas e entre as várias operações de corte durante a roscagem, a alavanca de retenção de avanço (10) não pode estar aberta nem a peça pode ser retirada da bucha universal.

7. Limpeza, manutenção e encomenda de peças sobressalentes

Retire a ficha de alimentação da tomada antes de qualquer trabalho de limpeza.

7.1 Limpeza

- Recomendamos a limpeza do aparelho após cada utilização.
- Retire as aparas com um pincel ou uma vassoura pequena.
- Retire sujidade, restos de lubrificantes e de óleo com um pano de algodão.
- Nunca utilize ar comprimido para a limpeza.
- Lubrifique as peças de metal lisas após a limpeza com um óleo lubrificante que não contenha ácido.

7.2 Substituir as correias de accionamento (fig. 29 - 32)

A correia de accionamento é uma peça sujeita a desgaste, pelo que tem de ser substituída assim que se justificar. Primeiro retire a cobertura da caixa de engrenagens (29) e as rodas de engrenagem (ver ponto 5.7.2). Desaperte agora ambos os parafusos de retenção (figura 29/pos. A) e remova a placa de engrenagem (figura 30/pos. B).

Retire as correias de accionamento rodando a roda dentada superior e puxe-as do eixo do motor (figuras 31 - 32). A montagem é realizada na sequência inversa.

Atenção:

Para mudar a correia dentada desligue primeiro a máquina e depois retire a ficha.

7.3 Substituição do fusível do aparelho (figura 21/pos. B)

Atenção! Desligue a máquina e retire a ficha de alimentação da tomada!

Caso o torno já não esteja a funcionar, verifique o fusível no porta-fusíveis (B) e, se necessário, substitua-o por um outro com o mesmo valor nominal.

7.4 Ajustar jogo de carros

Caso os carros tenham demasiada folga na respectiva guia, pode ajustá-la nos parafusos sem cabeça bloqueados na parte lateral do carro.

7.5 Escovas de carvão

No caso de formação excessiva de faíscas, peça a um electricista para verificar as escovas de carvão. **Atenção!** As escovas de carvão só podem ser substituídas por um electricista.

7.6 Encomenda de peças sobressalentes:

Para encomendar peças sobressalentes, deve indicar os seguintes dados;

- modelo do aparelho
- número de referência do aparelho
- n.º de identificação do aparelho
- número de peça sobressalente necessária

Pode consultar os preços e informações actuais em www.isc-gmbh.info

8. Eliminação e reciclagem

O aparelho encontra-se dentro de uma embalagem para evitar danos de transporte. Esta embalagem é matéria-prima, podendo ser reutilizada ou reciclada. O aparelho e os respectivos acessórios são de diferentes materiais, como p. ex. o metal e o plástico. Os componentes que não estiverem em condições devem ter tratamento de lixo especial. Informe-se junto das lojas da especialidade ou junto da sua administração autárquica!

9. Armazenagem

Guarde o aparelho e os respectivos acessórios em local escuro, seco e sem risco de formação de gelo, fora do alcance das crianças. A temperatura ideal de armazenamento situa-se entre os 5 e os 30 °C.

Guarde a ferramenta eléctrica na embalagem original.

38

ISC GmbH · Eschenstraße 6 · D-94405 Landau/Isar



Konformitätserklärung

- erklart folgende Konformitat gema EU-Richtlinie und Normen fur Artikel
 explains the following conformity according to EU directives and norms for the following product
 dclare la conformit suivante selon la directive CE et les normes concernant l'article
 dichiara la seguente conformit secondo la direttiva UE e le norme per l'articolo
 verklaart de volgende overeenstemming conform EU richtlijn en normen voor het product
 declara la siguiente conformidad a tenor de la directiva y normas de la UE para el artculo
 declara a seguinte conformidade, de acordo com a directiva CE e normas para o artigo
 attesterer flgende overensstemmelse i medfr af EU-direktiv samt standarder for artikel
 frklarar fljande verensstammelse enl. EU-direktiv och standarder fr artikeln
 vakuuttaa, ett tuote tytta EU-direktiivin ja standardien vaatimukset
 tendab toote vastavust EL direktiivile ja standarditele
 vydav nsledujci prohlaen o shod podle smrnice EU a norem pro vrobek
 potrjuje sledeo skladnost s smernico EU in standardi za izdelak
 vydava nasledujce prehlasenie o zhode podl'a smernice EU a noriem pre vrobok
 a cikkekhez az EU-irnyvonal s Normk szerint a kvetkez konformitast jelenti ki
 deklaruje zgodnoc wymienionego ponizej artykuu z nastpujcymi normami na podstawie dyrektywy WE.
 декларира сответното сответствие сгласно Директива на ЕС и норми за артикул
 paskaidro adu atbilstbu ES direktvai un standartiem
 apibdina j atitikim EU reikalavimams ir preks normoms
 declar urmtoarea conformitate conform directivei UE i normelor pentru articolul
 dlwni tn aklouh smmrfwh smfwna me th Ohgia EK kai ta prtpa gia to pron
 potvruje sljedeu usklaenost prema smjernicama EU i normama za artikl
 potvruje sljedeu usklaenost prema smjernicama EU i normama za artikl
 potvruje sledeu usklaenost prema smernicama EZ i normama za artikal
 слeдующим удoствeряeтcя, что слeдующие прoдукты соoтветствуют директивам и нормам ЕС
 проголoшуe про зазначeну нижчe вдповднсть вробу директивам та стандартам ЕС на врб
 ja izjavuva slednata soobrznost soglasno EU-direktivata i normite za artikli
 rn ilgilil AB direktifleri ve normlari gereince aaida aıklanan uygunluu belirtir
 erklerer flgende samsvar i henhold til EU-direktivet og standarder for artikkel
 Lysir uppfyllingu EU-reglna og annarra stala vru

Metaldrehbank BT-ML 300 (Einhell)

- 87/404/EC_2009/105/EC 2006/42/EC
 2005/32/EC_2009/125/EC Annex IV
 2006/95/EC Notified Body:
 2006/28/EC Notified Body No.:
 2004/108/EC Reg. No.:
 2004/108/EC 2000/14/EC_2005/88/EC
 2004/22/EC Annex V
 1999/5/EC Annex VI
 97/23/EC Noise: measured $L_{WA} = \text{dB (A)}$; guaranteed $L_{WA} = \text{dB (A)}$
 90/396/EC_2009/142/EC P = KW; L/Ø = cm
 89/686/EC_96/58/EC Notified Body:
 2004/26/EC
 Emission No.:

Standard references: EN ISO 23125; EN 61029-1; EN 55014-1; EN 55014-2;
EN 61000-3-2; EN 61000-3-3; EN 61000-6-2; EN 61000-6-4

Landau/Isar, den 21.02.2011

Weichselgartner/General Manager

Wentao/Product-Management

First CE: 08
Art.-No.: 45.050.04 I.-No.: 11031
Subject to change without notice

Archive-File/Record: NAPR002873
Documents registrar: Daniel Protschka
Wiesenweg 22, D-94405 Landau/Isar



ⓐ Nur für EU-Länder

Werfen Sie Elektrowerkzeuge nicht in den Hausmüll!

Gemäß europäischer Richtlinie 2002/96/EG über Elektro- und Elektronik-Altgeräte und Umsetzung in nationales Recht müssen verbrauchte Elektrowerkzeuge getrennt gesammelt werden und einer umweltgerechten Wiederverwertung zugeführt werden.

Recycling-Alternative zur Rücksendeaufforderung:

Der Eigentümer des Elektrogerätes ist alternativ anstelle Rücksendung zur Mitwirkung bei der sachgerechten Verwertung im Falle der Eigentumsaufgabe verpflichtet. Das Altgerät kann hierfür auch einer Rücknahmestelle überlassen werden, die eine Beseitigung im Sinne der nationalen Kreislaufwirtschafts- und Abfallgesetze durchführt. Nicht betroffen sind den Altgeräten beigelegte Zubehörteile und Hilfsmittel ohne Elektrobestandteile.

ⓑ Uniquement pour les pays de l'Union Européenne

Ne jetez pas les outils électriques dans les ordures ménagères.

Selon la norme européenne 2002/96/CE relative aux appareils électriques et systèmes électroniques usés et selon son application dans le droit national, les outils électriques usés doivent être récoltés à part et apportés à un recyclage respectueux de l'environnement.

Possibilité de recyclage en alternative à la demande de renvoi :

Le propriétaire de l'appareil électrique est obligé, en guise d'alternative à un envoi en retour, à contribuer à un recyclage effectué dans les règles de l'art en cas de cessation de la propriété. L'ancien appareil peut être remis à un point de collecte dans ce but. Cet organisme devra l'éliminer dans le sens de la Loi sur le cycle des matières et les déchets. Ne sont pas concernés les accessoires et ressources fournies sans composants électroniques.

ⓒ Solo per paesi membri dell'UE

Non gettate gli utensili elettrici nei rifiuti domestici.

Secondo la Direttiva europea 2002/96/CE sui rifiuti di apparecchiature elettriche ed elettroniche e l'applicazione nel diritto nazionale gli elettrodomestici usati devono venire raccolti separatamente e smaltiti in modo ecologico.

Alternativa di riciclaggio alla richiesta di restituzione

Il proprietario dell'apparecchio elettrico è tenuto in alternativa, invece della restituzione, a collaborare in modo che lo smaltimento venga eseguito correttamente in caso ceda l'apparecchio. L'apparecchio vecchio può anche venire consegnato ad un centro di raccolta che provvede poi allo smaltimento secondo le norme nazionali sul riciclaggio e sui rifiuti. Non ne sono interessati gli accessori e i mezzi ausiliari senza elementi elettrici forniti insieme ai vecchi apparecchi.

Ⓜ Enkel voor EU-landen

Elektrisch gereedschap hoort niet bij het huisvuil thuis.

Volgens de Europese richtlijn 2002/96/EG op afgedankte elektrische en elektronische toestellen en omzetting in nationaal recht dienen afgedankte elektrische gereedschappen afzonderlijk te worden verzameld en milieuvriendelijk te worden gerecycleerd.

Recyclagealternatief i.p.v. het verzoek het toestel terug te sturen:

In plaats van het elektrische toestel terug te sturen is alternatief de eigenaar van het toestel gehouden mee te werken aan de adequate recyclage als het eigendom wordt opgegeven. Hiervoor kan het afgedankte toestel eveneens bij een inzamelplaats worden afgegeven waar het toestel wordt verwijderd als bedoeld in de wetgeving in zake afvalverwerking en recyclage. Dit geldt niet voor toebehoorstukken en hulpmiddelen zonder elektrische componenten die bij de afgedankte toestellen zijn bijgevoegd.

ⓔ Sólo para países miembros de la UE

No tire herramientas eléctricas en la basura casera.

Según la directiva europea 2002/96/CE sobre aparatos usados electrónicos y eléctricos y su aplicación en el derecho nacional, dichos aparatos deberán recogerse por separado y eliminarse de modo ecológico para facilitar su posterior reciclaje.

Alternativa de reciclaje en caso de devolución:

El propietario del aparato eléctrico, en caso de no optar por su devolución, está obligado a reciclar adecuadamente dicho aparato eléctrico. Para ello, también se puede entregar el aparato usado a un centro de reciclaje que trate la eliminación de residuos respetando la legislación nacional sobre residuos y su reciclaje. Esto no afecta a los medios auxiliares ni a los accesorios sin componentes eléctricos que acompañan a los aparatos usados.

Ⓟ Só para países da UE

Não deite as ferramentas eléctricas para o lixo doméstico.

Segundo a directiva europeia 2002/96/CE relativa aos resíduos de equipamentos eléctricos e electrónicos e a respectiva transposição para o direito interno, as ferramentas eléctricas usadas devem ser recolhidas separadamente e colocadas nos ecopontos para efeitos de reciclagem.

Alternativa de reciclagem à devolução:

O proprietário do aparelho eléctrico no caso de não optar pela devolução é obrigado a reciclar adequadamente o aparelho eléctrico. Para tal, o aparelho usado também pode ser entregue a uma instalação de recolha que trate da eliminação de resíduos, respeitando a legislação nacional sobre resíduos e respectiva reciclagem. Não estão abrangidos os meios auxiliares e os acessórios sem componentes electrónicos, que acompanham os aparelhos usados.

Ⓣ

Der Nachdruck oder sonstige Vervielfältigung von Dokumentation und Begleitpapieren der Produkte, auch auszugsweise ist nur mit ausdrücklicher Zustimmung der ISC GmbH zulässig.

Ⓣ

La réimpression ou une autre reproduction de la documentation et des documents d'accompagnement des produits, même incomplète, n'est autorisée qu'avec l'agrément exprès de l'entreprise ISC GmbH.

Ⓣ

La ristampa o l'ulteriore riproduzione, anche parziale, della documentazione o dei documenti d'accompagnamento dei prodotti è consentita solo con l'esplicita autorizzazione da parte della ISC GmbH.

Ⓝ

Nadruk of andere reproductie van documentatie en geleidepapieren van de producten, geheel of gedeeltelijk, enkel toegestaan mits uitdrukkelijke toestemming van ISC GmbH.

Ⓣ

La reimpression o cualquier otra reproducción de documentos e información adjunta a productos, incluida cualquier copia, sólo se permite con la autorización expresa de ISC GmbH.

Ⓣ

A reprodução ou duplicação, mesmo que parcial, da documentação e dos anexos dos produtos, carece da autorização expressa da ISC GmbH.



- Ⓒ Technische Änderungen vorbehalten
- Ⓒ Sous réserve de modifications
- Ⓒ Con riserva di apportare modifiche tecniche
- Ⓒ Technische wijzigingen voorbehouden
- Ⓒ Salvo modificaciones técnicas
- Ⓒ Salvaguardem-se alterações técnicas



F BULLETIN DE GARANTIE

Chère Cliente, Cher Client,

Nos produits sont soumis à un contrôle de qualité très strict. Si cet appareil devait toutefois ne pas fonctionner impeccablement, nous en serions désolés. Dans un tel cas, nous vous prions de bien vouloir prendre contact avec notre service après-vente à l'adresse indiquée sur le bulletin de garantie. Nous restons également volontiers à votre disposition au numéro de téléphone de service indiqué plus bas. Pour faire valoir une demande de garantie, ce qui suit est valable :

1. Les conditions de garantie règlent les prestations de garantie supplémentaires. Vos droits de garantie légaux ne sont en rien altérés par la garantie présente. Notre prestation de garantie est gratuite.
2. La prestation de garantie s'applique exclusivement aux défauts occasionnés par des vices de fabrication ou de matériau et est limitée à l'élimination de ces défauts ou encore au remplacement de l'appareil. Veillez au fait que nos appareils, conformément à leur affectation, n'ont pas été construits pour être utilisés dans un environnement professionnel, industriel ou artisanal. Un contrat de garantie ne peut avoir lieu dès lors que l'appareil est utilisé à des activités dans des entreprises professionnelles, artisanales ou industrielles ou toute autre activité du même genre. Sont également exclus de notre garantie : les prestations de substitution de dommages dus aux transports, les dommages occasionnés par le non-respect des instructions de montage ou en raison d'une installation non conforme, du non-respect du mode d'emploi (comme par exemple le raccordement à une mauvaise tension réseau ou à un mauvais type de courant), les applications abusives ou non conformes (comme par exemple une surcharge de l'appareil ou encore l'emploi d'accessoires non homologués), le non-respect des prescriptions de maintenance et de sécurité, l'infiltration de corps étrangers dans l'appareil (comme par exemple du sable, des pierres ou de la poussière), l'emploi de la force ou l'influence extérieure (comme par exemple les dommages dus à une chute), ainsi que l'usure normale conforme à l'utilisation. Ceci est particulièrement valable pour les accumulateurs pour lesquels nous offrons toutefois une période de garantie de 12 mois.

Le droit à la garantie disparaît dès lors que des interventions ont lieu sur l'appareil.

3. Le délai de garantie s'élève à 2 ans et commence à la date de l'achat de l'appareil. Les demandes de garanties doivent être présentées avant écoulement du délai de garantie, dans les deux semaines suivant le moment auquel le défaut a été reconnu. Toute reconnaissance de demande de garantie après écoulement du délai de garantie est exclue. La réparation ou l'échange de l'appareil n'entraîne nullement une prolongation de la durée de garantie. Elle ne fait pas non plus commencer un nouveau délai de garantie, en raison de cette prestation, pour l'appareil ou pour toute autre pièce de rechange intégrée. Ceci est également valable lorsqu'un service après-vente sur place a été consulté.
4. Pour faire reconnaître votre demande de garantie, veuillez nous envoyer l'appareil défectueux franco de port à l'adresse indiquée ci-dessous. Ajoutez à l'envoi l'original du bon d'achat ou de tout autre preuve de l'achat datée. Veuillez donc toujours bien conserver le bon d'achat en guise de preuve ! Décrivez la raison de la réclamation le plus précisément possible. Si le défaut de l'appareil est compris dans notre prestation de garantie, nous vous retournerons sans délai un appareil réparé ou encore un nouveau.

Bien entendu, nous sommes prêts également à réparer les appareils défectueux contre remboursement des frais, dès lors que l'appareil n'est plus ou pas garanti. Pour ce faire, veuillez envoyer l'appareil à notre adresse de service après-vente.

CERTIFICATO DI GARANZIA

Gentili clienti,

i nostri prodotti sono soggetti ad un rigido controllo di qualità. Se l'apparecchio non dovesse tuttavia funzionare correttamente, ci scusiamo e vi preghiamo di rivolgervi al nostro servizio di assistenza clienti all'indirizzo indicato in questa scheda di garanzia. Siamo a vostra disposizione anche telefonicamente al numero del servizio assistenza sotto indicato. Per la rivendicazione dei diritti di garanzia vale quanto segue:

1. Queste condizioni di garanzia regolano ulteriori prestazioni di garanzia. La presente garanzia non tocca i vostri diritti al ricorso di garanzia previsti dalla legge. Le nostre prestazioni di garanzia sono per voi gratuite.
2. La prestazione di garanzia riguarda esclusivamente le anomalie riconducibili a difetti del materiale o di produzione ed è limitata all'eliminazione di queste anomalie o alla sostituzione dell'apparecchio. Tenete presente che i nostri apparecchi non sono stati costruiti per l'impiego professionale, artigianale o industriale. Un contratto di garanzia non viene concluso quando l'apparecchio viene usato in imprese commerciali, artigianali o industriali, o con attività equivalenti. Dalla nostra garanzia sono escluse inoltre le prestazioni di risarcimento per danni dovuti al trasporto o danni causati dalla mancata osservanza delle istruzioni per il montaggio o per installazione non corretta, dalla mancata osservanza delle istruzioni per l'uso (come per es. collegamento a tensione di rete o tipo di corrente non corretto), dall'uso improprio o illecito (come per es. sovraccarico dell'apparecchio o utilizzo di utensili o accessori non consentiti), dalla mancata osservanza delle norme di sicurezza e di manutenzione, dalla penetrazione di corpi estranei nell'apparecchio (come per es. sabbia, pietre o polvere), dall'impiego della forza o dall'influsso esterno (come per es. danni dovuti a caduta) e dall'usura normale e dovuta all'impiego. Ciò vale particolarmente per batterie, per esse concediamo tuttavia 12 mesi di garanzia

Il diritti di garanzia decadono quando sono già effettuati interventi sull'apparecchio.

3. Il periodo di garanzia è 2 anni e inizia alla data d'acquisto dell'apparecchio. I diritti di garanzia devono essere fatti valere prima della scadenza del periodo di garanzia, entro due settimane dopo avere accertato il difetto. È esclusa la rivendicazione di diritti di garanzia dopo la scadenza del relativo periodo. La riparazione o la sostituzione dell'apparecchio non comporta una proroga del periodo di garanzia e con questa prestazione per l'apparecchio o per pezzi di ricambio eventualmente installati non inizia un nuovo periodo di garanzia. Questo vale anche nel caso si ricorra ad un servizio sul posto.
4. Per la rivendicazione dei vostri diritti di garanzia inviate l'apparecchio difettoso franco di porto all'indirizzo sotto indicato. Allegate lo scontrino di cassa in originale o un'altra prova d'acquisto che riporti la data. Conservate bene perciò lo scontrino di cassa come prova! Indicate il motivo di reclamo nel modo più dettagliato possibile. Se il difetto dell'apparecchio rientra nella nostra prestazione di garanzia, ricevete l'apparecchio riparato o un apparecchio nuovo a stretto giro di posta.

Naturalmente effettuiamo a pagamento anche riparazioni sull'apparecchio che non rientrano o non rientrano più nella garanzia. A tale scopo inviate l'apparecchio all'indirizzo del servizio assistenza.

GARANTIEBEWIJS

Geachte klant,

onze producten zijn aan een strenge kwaliteitscontrole onderhevig. Mocht dit apparaat echter ooit niet naar behoren functioneren, spijt het ons ten zeerste en vragen u zich tot onze servicedienst onder het adres vermeld op dit garantiebewijs te wenden. Wij staan ook graag telefonisch tot uw dienst via het hieronder vermelde servicetelefoonnummer. Voor vorderingen in verband met garantie geldt het volgende:

1. Deze garantievoorwaarden regelen bijkomende garantieprestaties. Uw wettelijke garantieclaims blijven onaangetast door deze garantie. Onze garantieprestatie is voor uw gratis.
2. De garantieprestatie heeft uitsluitend betrekking op gebreken die te wijten zijn aan materiaal- of fabricagefouten en is beperkt tot het verhelpen van deze gebreken of het vervangen van het apparaat. Wij wijzen erop dat onze apparaten overeenkomstig hun bestemming niet geconstrueerd zijn voor commercieel, ambachtelijk of industrieel gebruik. Een garantieovereenkomst komt daarom niet tot stand als het apparaat in ambachtelijke of industriële bedrijven alsmede bij gelijk te stellen activiteiten wordt gebruikt. Uitgesloten van onze garantie zijn verder schadeloosstellingen voor transportschade, schade door niet-naleving van de montage-instructies of op grond van ondeskundige installatie, niet-naleving van de handleiding (zoals door b.v. aansluiting op een verkeerde netspanning of stroomsoort), oneigenlijke of onoordeelkundige toepassingen (zoals b.v. overbelasting van het apparaat of gebruik van niet toegestane inzetgereedschappen of toebehoren), niet-naleving van de onderhouds- en veiligheidsbepalingen, binnendringen van vreemde voorwerpen in het apparaat (zoals b.v. zand, stenen of stof), gebruikmaking van geweld of invloeden van buitenaf (zoals b.v. schade door neervallen) alsmede door normale slijtage die zich bij het doelmatig gebruik van het apparaat voordoet. Dit geldt vooral voor accu's waarop wij 12 maanden garantie geven.

Er kan geen aanspraak op garantie worden gemaakt als op het apparaat reeds ingrepen werden uitgevoerd.

3. De garantieperiode bedraagt 2 jaar en gaat in op de datum van aankoop van het apparaat. Garantieclaims dienen voor het verloop van de garantieperiode binnen de twee weken na het vaststellen van het defect geldend te worden gemaakt. Het geldend maken van garantieclaims na verloop van de garantieperiode is uitgesloten. De herstelling of vervanging van het apparaat leidt noch tot een verlenging van de garantieperiode noch wordt door deze prestatie een nieuwe garantieperiode voor het apparaat of voor eventueel ingebouwde wisselstukken op gang gebracht. Dit geldt ook bij het ter plaatse uitvoeren van een serviceactiviteit.
4. Om een garantieclaim geldend te maken dient u het defecte apparaat franco op te sturen aan het hieronder vermelde adres. Voeg het originele verkoopbewijs of een ander gedateerd bewijs van aankoop bij. Gelieve daarom de kassabon als bewijs goed te bewaren! Wij verzoeken u de reden van de klacht zo nauwkeurig mogelijk te beschrijven. Valt het defect van het apparaat binnen onze garantieprestatie bezorgen wij u per omgaande een hersteld of nieuw apparaat terug.

Uiteraard staan wij ook tot u dienst om mits betaling van de kosten defecten van het apparaat te verhelpen die buiten de garantieomvang vallen. Te dien einde stuurt u het apparaat aan ons serviceadres op.

E CERTIFICADO DE GARANTÍA

Estimado cliente:

Nuestros productos están sometidos a un estricto control de calidad. No obstante, lamentaríamos que este aparato dejara de funcionar correctamente, en tal caso, le rogamos que se dirija a nuestro servicio de atención al cliente en la dirección indicada en la parte inferior de la presente tarjeta de garantía. Con mucho gusto le atenderemos también telefónicamente en el número de servicio indicado a continuación. Para hacer válido el derecho de garantía, proceda de la siguiente forma:

1. Estas condiciones de garantía regulan prestaciones de la garantía adicionales. Sus derechos legales a prestación de garantía no se ven afectados por la presente garantía. Nuestra prestación de garantía es gratuita para usted.
2. La prestación de garantía se extiende exclusivamente a defectos ocasionados por fallos de material o de producción y está limitada a la reparación de los mismos o al cambio del aparato. Tenga en consideración que nuestro aparato no está indicado para un uso comercial, en taller o industrial. Por lo tanto, no procederá un contrato de garantía cuando se utilice el aparato en zonas industriales, comerciales o talleres, así como actividades similares. De nuestra garantía se excluye cualquier otro tipo de prestación adicional por daños ocasionados por el transporte, daños ocasionados por la no observancia de las instrucciones de montaje o por una instalación no profesional, no observancia de las instrucciones de uso (como, p. ej., conexión a una tensión de red o corriente no indicada), aplicaciones impropias o indebidas (como, p. ej., sobrecarga del aparato o uso de herramientas o accesorios no homologados), no observancia de las disposiciones de mantenimiento y seguridad, introducción de cuerpos extraños en el aparato (como, p. ej., arena, piedras o polvo), uso violento o influencias externa (como, p. ej., daños por caídas), así como por el desgaste habitual por el uso. Esto se aplica especialmente en aquellas baterías para las que ofrecemos un plazo de garantía de 12 meses.

El derecho a garantía pierde su validez cuando ya se hayan realizado intervenciones en el aparato.

3. El periodo de garantía es de 2 años y comienza en la fecha de la compra del aparato. El derecho de garantía debe hacerse válido, antes de finalizado el plazo de garantía, dentro de un periodo de dos semanas una vez detectado el defecto. El derecho de garantía vence una vez transcurrido el plazo de garantía. La reparación o cambio del aparato no conllevará ni una prolongación del plazo de garantía ni un nuevo plazo de garantía ni para el aparato ni para las piezas de repuesto montadas. Esto también se aplica en el caso de un servicio *in situ*.
4. Para hacer efectivo su derecho a garantía, envíe gratuitamente el aparato defectuoso a la dirección indicada a continuación. Adjunte el original del ticket de compra u otro tipo de comprobante de compra con fecha. ¡A tal efecto, guarde en lugar seguro el ticket de compra como comprobante! Describa con la mayor precisión posible el motivo de la reclamación. Si nuestra prestación de garantía incluye el defecto aparecido en el aparato, recibirá de inmediato un aparato reparado o nuevo de vuelta.

Naturalmente, también solucionaremos los defectos del aparato que no se encuentren comprendidos o ya no se encuentren comprendidos en la garantía, en este caso contra reembolso de los costes. Para ello, envíe el aparato a nuestra dirección de servicio técnico.

P CERTIFICADO DE GARANTIA

Estimado(a) cliente,

Os nossos produtos são submetidos a um rigoroso controlo de qualidade. Se, ainda assim, o aparelho não funcionar nas devidas condições, lamentamos esse facto e pedimos-lhe que se dirija ao nosso serviço de assistência técnica na morada indicada no presente certificado de garantia. Se preferir, também pode contactar-nos telefonicamente através do número de assistência técnica abaixo indicado. O exercício dos direitos de garantia está sujeito às seguintes condições:

1. As presentes condições de garantia regem as prestações de garantia complementar e não afectam os seus direitos legais de garantia. O nosso serviço de garantia é prestado gratuitamente.
2. A garantia cobre exclusivamente os defeitos de material ou de fabrico e limita-se à reparação de tais defeitos ou à substituição do aparelho. Chamamos a atenção para o facto de os nossos aparelhos não terem sido concebidos para uso comercial, artesanal ou industrial. Não haverá, por isso, lugar a um contrato de garantia no caso de o aparelho ser utilizado em empresas do comércio, do artesanato ou da indústria ou em actividades equiparáveis. A nossa garantia exclui, além disso, quaisquer indemnizações por danos de transporte, danos resultantes da não observância das instruções de montagem ou de uma instalação incorrecta, da não observância das instruções de funcionamento (por exemplo, ligação a uma tensão de rede ou a um tipo de corrente errado), de uma utilização abusiva ou indevida (como, por exemplo, sobrecarga do aparelho ou utilização de ferramentas ou acessórios não autorizados), da não observância das regras de manutenção e segurança, da penetração de corpos estranhos no aparelho (por exemplo, areia, pedras ou pó), do uso da força ou de impactos externos (como, por exemplo, danos causados pela queda do aparelho), bem como do desgaste normal resultante da utilização do aparelho. Isto é válido especialmente para os acumuladores aos quais concedemos uma garantia de 12 meses.

O direito de garantia extingue-se no caso de já ter havido uma tentativa de reparação do aparelho.

3. O período de garantia é de 2 anos a contar da data de compra do aparelho. Os direitos de garantia devem ser reclamados dentro do período de garantia, no prazo de duas semanas após ter sido detectado o defeito. Está excluída a reclamação de direitos de garantia após o termo do período de garantia. A reparação ou a substituição do aparelho não implica o prolongamento do período de garantia nem dá origem à contagem de um novo período de garantia para o aparelho ou para eventuais peças de substituição montadas no mesmo. O mesmo se aplica no caso de a assistência técnica ter sido prestada no local.
4. Para activar a garantia deverá enviar o aparelho defeituoso à cobrança para a morada abaixo indicada, juntamente com o talão de compra original ou qualquer outro documento comprovativo da data de compra. Por isso, é importante que guarde o talão de compra como comprovativo. Descreva o mais detalhadamente possível o motivo da reclamação. Se o defeito do aparelho estiver abrangido pelo nosso serviço de garantia, ser-lhe-á imediatamente enviado um aparelho novo ou reparado.

Naturalmente, também teremos todo o gosto em efectuar reparações que não estão, ou deixaram de estar, abrangidas pelo serviço de garantia. Nesse caso, terá de suportar os custos da reparação. Para este efeito, deverá enviar o aparelho para a morada do nosso serviço de assistência técnica.

D GARANTIEURKUNDE

Sehr geehrte Kundin, sehr geehrter Kunde,

unsere Produkte unterliegen einer strengen Qualitätskontrolle. Sollte dieses Gerät dennoch einmal nicht einwandfrei funktionieren, bedauern wir dies sehr und bitten Sie, sich an unseren Servicedienst unter der auf dieser Garantiekarte angegebenen Adresse zu wenden. Gern stehen wir Ihnen auch telefonisch über die unten angegebene Servicrufnummer zur Verfügung. Für die Geltendmachung von Garantieansprüchen gilt Folgendes:

1. Diese Garantiebedingungen regeln zusätzliche Garantieleistungen. Ihre gesetzlichen Gewährleistungsansprüche werden von dieser Garantie nicht berührt. Unsere Garantieleistung ist für Sie kostenlos.
2. Die Garantieleistung erstreckt sich ausschließlich auf Mängel, die auf Material- oder Herstellungsfehler zurückzuführen sind und ist auf die Behebung dieser Mängel bzw. den Austausch des Gerätes beschränkt. Bitte beachten Sie, dass unsere Geräte bestimmungsgemäß nicht für den gewerblichen, handwerklichen oder industriellen Einsatz konstruiert wurden. Ein Garantievertrag kommt daher nicht zustande, wenn das Gerät in Gewerbe-, Handwerks- oder Industriebetrieben sowie bei gleichzusetzenden Tätigkeiten eingesetzt wird.

Von unserer Garantie sind ferner Ersatzleistungen für Transportschäden, Schäden durch Nichtbeachtung der Montageanleitung oder aufgrund nicht fachgerechter Installation, Nichtbeachtung der Gebrauchsanleitung (wie durch z.B. Anschluss an eine falsche Netzspannung oder Stromart), missbräuchliche oder unsachgemäße Anwendungen (wie z.B. Überlastung des Gerätes oder Verwendung von nicht zugelassenen Einsatzwerkzeugen oder Zubehör), Nichtbeachtung der Wartungs- und Sicherheitsbestimmungen, Eindringen von Fremdkörpern in das Gerät (wie z.B. Sand, Steine oder Staub), Gewaltanwendung oder Fremdeinwirkungen (wie z. B. Schäden durch Herunterfallen) sowie durch verwendungsgemäßen, üblichen Verschleiß ausgeschlossen. Dies gilt insbesondere für Akkus, auf die wir dennoch eine Garantiezeit von 12 Monaten gewähren

Der Garantieanspruch erlischt, wenn an dem Gerät bereits Eingriffe vorgenommen wurden.

3. Die Garantiezeit beträgt 2 Jahre und beginnt mit dem Kaufdatum des Gerätes. Garantieansprüche sind vor Ablauf der Garantiezeit innerhalb von zwei Wochen, nachdem Sie den Defekt erkannt haben, geltend zu machen. Die Geltendmachung von Garantieansprüchen nach Ablauf der Garantiezeit ist ausgeschlossen. Die Reparatur oder der Austausch des Gerätes führt weder zu einer Verlängerung der Garantiezeit noch wird eine neue Garantiezeit durch diese Leistung für das Gerät oder für etwaige eingebaute Ersatzteile in Gang gesetzt. Dies gilt auch bei Einsatz eines Vor-Ort-Services.
4. Für die Geltendmachung Ihres Garantieanspruches übersenden Sie bitte das defekte Gerät portofrei an die unten angegebene Adresse. Fügen Sie den Verkaufsbeleg im Original oder einen sonstigen datierten Kaufnachweis bei. Bitte bewahren Sie deshalb den Kassenbon als Nachweis gut auf! Beschreiben Sie uns bitte den Reklamationsgrund möglichst genau. Ist der Defekt des Gerätes von unserer Garantieleistung erfasst, erhalten Sie umgehend ein repariertes oder neues Gerät zurück.

Selbstverständlich beheben wir gegen Erstattung der Kosten auch gerne Defekte am Gerät, die vom Garantieumfang nicht oder nicht mehr erfasst sind. Dazu senden Sie das Gerät bitte an unsere Serviceadresse.

ISC GmbH • Eschenstraße 6 • 94405 Landau/Isar (Deutschland)

Telefon: +49 [0] 180 5 120 509 • Telefax +49 [0] 180 5 835 830 (Festnetzpreis: 14 ct/min, Mobilfunkpreise maximal: 42 ct/min)
Außerhalb Deutschlands fallen stattdessen Gebühren für ein reguläres Gespräch ins dt. Festnetz an.

E-Mail: info@isc-gmbh.info • Internet: www.isc-gmbh.info

1 Service Hotline: 01 805 120 509 · www.isc-gmbh.info · Mo-Fr. 8:00-20:00 Uhr
(Festnetzpreis: 14 ct/min, Mobilfunkpreise maximal: 42 ct/min; Außerhalb Deutschlands fallen stattdessen Gebühren für ein reguläres Gespräch ins dt. Festnetz an.)

2 Name: **Retouren-Nr. iSC:**

Strasse / Nr.: **Telefon:**

PLZ **Ort** **Mobil:**

3 Welcher Fehler ist aufgetreten (genaue Angabe): **Art.-Nr.:** **I.-Nr.:**

Sehr geehrte Kundin, sehr geehrter Kunde,
 bitte beschreiben Sie uns die von Ihnen festgestellte Fehlfunktion Ihres Gerätes als Grund Ihrer Beanstandung möglichst genau. Dadurch können wir für Sie Ihre Reklamation schneller bearbeiten und Ihnen schneller helfen. Eine zu ungenaue Beschreibung mit Begriffen wie „Gerät funktioniert nicht“ oder „Gerät defekt“ verzögert hingegen die Bearbeitung erheblich.

4 Garantie: JA NEIN **Kaufbeleg-Nr. / Datum:**

1 Service Hotline kontaktieren oder bei iSC-Webadresse anmelden - es wird Ihnen eine Retourennummer zugeteilt | **2** Ihre Anschrift eintragen | **3** Fehlerbeschreibung und Art.-Nr. und I.-Nr. angeben | **4** Garantiefall JA/NEIN ankreuzen sowie Kaufbeleg-Nr. und Datum angeben und eine Kopie des Kaufbeleges belegen