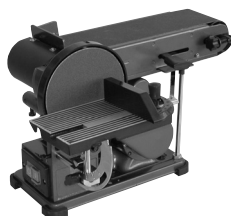


- Ⓓ **Bedienungsanleitung**
Band- und Tellerschleifer
- ⒼⒷ **Operating Instructions**
Belt and Disk Sander/Grinder
- Ⓕ **Mode d'emploi**
de la ponceuse à bande et plateau
- ⒻⒺ **Käyttöohje**
Nauha- ja tasoiohakone
- Ⓘ **Istruzioni per l'uso della**
Levigatrice a nastro e a disco
- Ⓗ **Használati utasítás a szalag- és**
tányérsiszolóhoz
- ⒸⒶ **Návod k použití**
Pásová bruska a bruska s talířovým
kotoučem
- ⒶⒾ **Navodila za uporabo**
Tračni in krožnični brusilnik
- ⒽⒾ **Naputak za uporabu**
Tračna i tanjurasta brusilica

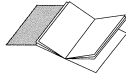
Einhell®



Art.-Nr.: 44.192.50

I.-Nr.: 01025

BTS **400/150-1**



Ⓓ **Bitte vor Montage und Inbetriebnahme die Betriebsanleitung aufmerksam lesen**

Ⓔ **Please read the operating instructions carefully before assembling and using.**

Ⓔ **Veillez lire attentivement le mode d'emploi avant le montage et la mise en service.**

Ⓔ **Lue käyttöohje huolellisesti läpi ennen laitteen asennusta ja käyttöönottoa.**

Ⓘ **Prima del montaggio e della messa in esercizio si prega di leggere attentamente le istruzioni per l'uso.**

Ⓔ **Az összeszerelés és használatba vétel előtt kérjük a használati utasítást figyelmesen átolvasni.**

Ⓒ **Před montáží a uvedením do provozu si prosím pečlivě přečtete návod k použití**

Ⓔ **Pred montažo in uporabo stroja dobro preberite navodila za uporabo!**

Ⓔ **Molimo da prije montaže i puštanja u funkciju pažljivo pročitate naputak za uporabu**

Ⓓ Bitte Seite 2-3 ausklappen

Ⓔ Fold out page 2-3

Ⓔ Veuillez déplier les pages 2-3

Ⓔ Käännä sivut 2-3 auki

Ⓘ Aprire le pagine dalle 2 alla 3

Ⓔ Kérjük a 2 - 3 - ig levő oldalakat szétnyitni.

Ⓒ Prosím nalistujte stranu 2-3

Ⓔ Prosimo, razgrnite strani 2 - 3.

Ⓔ Molimo da raširite stranice 2-3

Ⓓ Seite 6 - 8

Ⓔ Page 9 - 11

Ⓔ Page 12- 14

Ⓔ Sivu 15 - 17

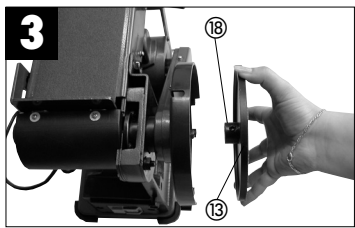
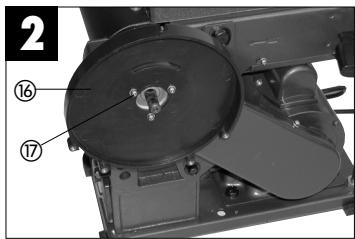
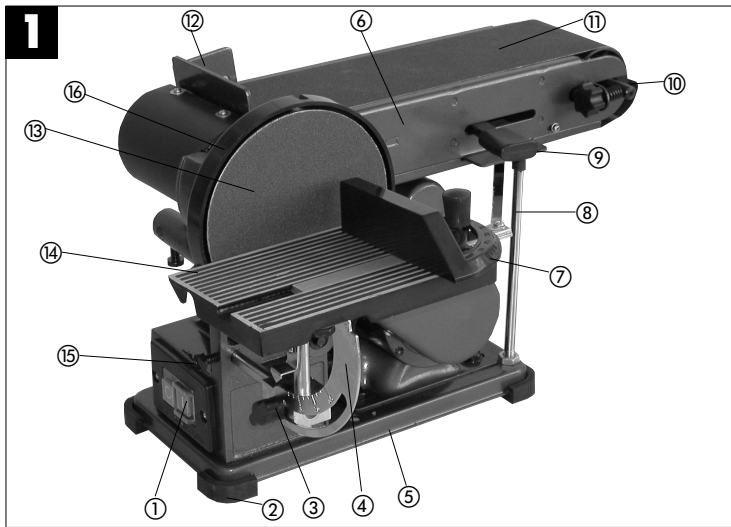
Ⓘ Pagine 18 - 20

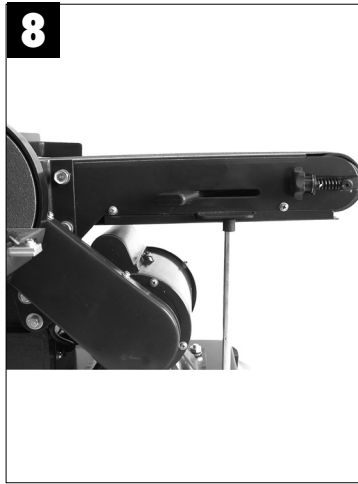
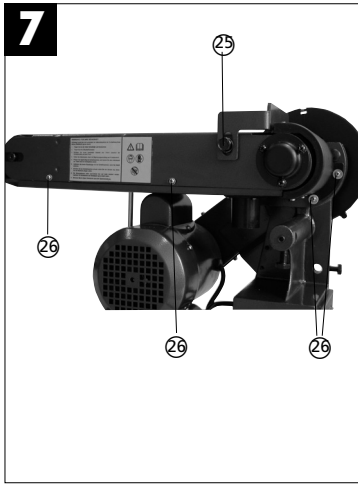
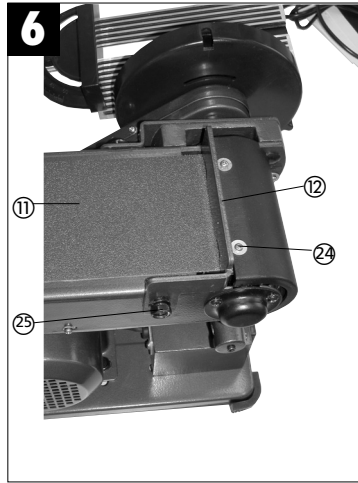
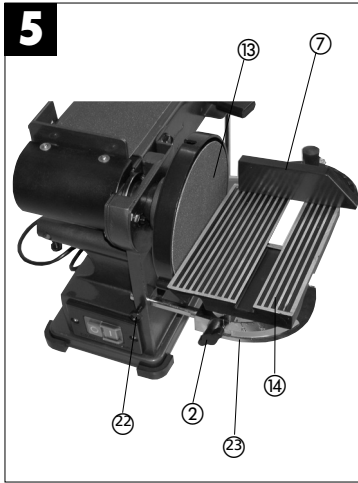
Ⓔ Oldal 21 - 23

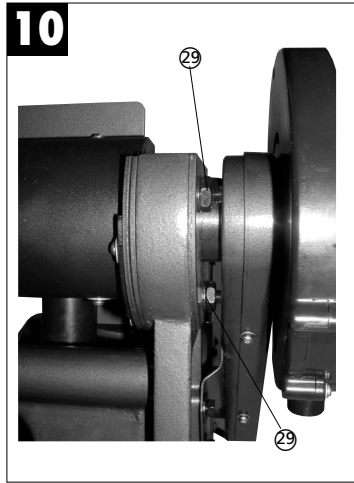
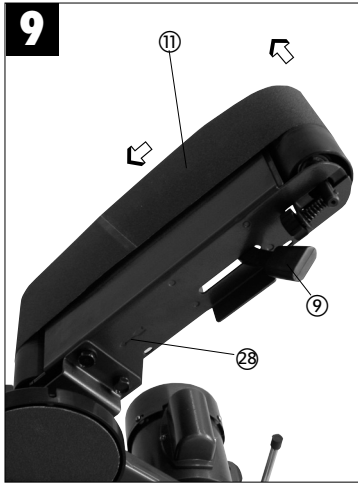
Ⓒ Strana 24 -26

Ⓔ Strani 27 -29

Ⓔ Stranice 30 -32







D**1. Gerätebeschreibung**

11. Ein- Ausschalter
12. Gummi Füße
13. Flügelschraube
14. Winkelskala
15. Grundplatte
16. Schleiffläche
17. Queranschlag
18. Stützfuß
19. Schleifbandspanner
10. Rändelschraube für Schleifbandeinstellung
11. Schleifband
12. Anschlagsschiene
13. Schleifteller
14. Schleiftisch
15. Feststellschraube für Schleiftisch
16. Kunststoffschutz

2. Lieferumfang

- Band- und Tellerschleifer
- Schleifteller
- Haftschleifscheiben
- Schleifband
- Inbusschlüssel

3. Bestimmungsgemäße Verwendung

Der Band- und Tellerschleifer dient zum Schleifen von Hölzern aller Art, entsprechend der Maschinengröße.

Die Maschine darf nur nach ihrer Bestimmung verwendet werden.

Jede weitere darüber hinausgehende Verwendung ist nicht bestimmungsgemäß. Für daraus hervorgehende Schäden oder Verletzungen aller Art haftet der Benutzer/Bediener und nicht der Hersteller. Es dürfen nur für die Maschine geeignete Schleifbänder, die den Kenndaten in dieser Anleitung entsprechen, verwendet werden.

Bestandteil der bestimmungsgemäßen Verwendung ist auch die Beachtung der Sicherheitshinweise, sowie die Montageanleitung und Betriebshinweise in der Bedienungsanleitung.

Personen, die die Maschine bedienen und warten, müssen mit dieser vertraut und über mögliche Gefahren unterrichtet sein.

Darüber hinaus sind die geltenden Unfallverhütungsvorschriften genauestens einzuhalten.

Sonstige allgemeine Regeln in arbeitsmedizinischen und sicherheitstechnischen Bereichen sind zu beachten.

Veränderungen an der Maschine schließen eine

Haftung des Herstellers und daraus entstehende Schäden gänzlich aus.

Trotz bestimmungsmäßiger Verwendung können bestimmte Restrisikofaktoren nicht vollständig ausgeräumt werden. Bedingt durch Konstruktion und Aufbau der Maschine können folgende Punkte auftreten:

- Gesundheitsschädliche Emissionen von Holzstäuben bei Verwendung in geschlossenen Räumen.
- Die rotierenden Teile des Gerätes können aus funktionellen Gründen nicht abgedeckt werden. Gehen Sie daher mit Bedacht vor und halten Sie das Werkstück gut fest, um ein Verrutschen zu vermeiden, wodurch Ihre Hände mit dem Schleifband in Berührung kommen könnten.

4. Wichtige Hinweise

Bitte lesen Sie die Gebrauchsanweisung sorgfältig durch und beachten Sie deren Hinweise. Machen Sie sich anhand dieser Gebrauchsanweisung mit dem Gerät, dem richtigen Gebrauch sowie den Sicherheitshinweisen vertraut.

**Sicherheitshinweise**

- Warnung: Wenn Elektrowerkzeuge eingesetzt werden, müssen die grundlegenden Sicherheitsvorkehrungen befolgt werden, um die Risiken von Feuer, elektrischem Schlag und Verletzungen von Personen auszuschließen, einschließlich der folgenden:
 - Beachten Sie alle diese Hinweise, vor und während Sie mit dem Band- und Tellerschleifer arbeiten.
 - Bewahren Sie diese Sicherheitshinweise gut auf.
 - Verwenden Sie im Freien nur dafür zugelassene entsprechend gekennzeichnete Verlängerungskabel.
 - Achten Sie darauf, was Sie tun. Gehen Sie mit Vernunft an die Arbeit. Benutzen Sie das Werkzeug nicht, wenn Sie müde sind.
 - Benutzen Sie keine Werkzeuge, bei denen sich der Schalter nicht ein- und ausschalten läßt.
 - Warnung! Der Gebrauch anderer Einsatzwerkzeuge und anderen Zubehörs kann eine Verletzungsgefahr für Sie bedeuten.
 - Ziehen Sie bei jeglichen Einstell- und Wartungsarbeiten den Netzstecker.
 - Geben Sie die Sicherheitshinweise an alle Personen, die an der Maschine arbeiten, weiter. blatt.
 - Verwenden Sie keine leistungsschwachen Maschinen für schwere Arbeiten.
 - Verwenden Sie das Kabel nicht für Zwecke, für die es nicht bestimmt ist!
 - Sorgen Sie für sicheren Stand und halten Sie jederzeit das Gleichgewicht.

- Überprüfen Sie das Werkzeug auf eventuelle Beschädigungen!
- Vor weiterem Gebrauch des Werkzeugs müssen Schutzvorrichtungen oder leicht beschädigte Teile sorgfältig auf ihre einwandfreie und bestimmungsgemäße Funktion untersucht werden.
- Überprüfen Sie, ob die beweglichen Teile einwandfrei funktionieren und nicht klemmen oder ob Teile beschädigt sind. Sämtliche Teile müssen richtig montiert sein und alle Bedingungen erfüllen, um den einwandfreien Betrieb des Werkzeugs sicherstellen.
- Beschädigte Schutzvorrichtungen und Teile müssen sachgemäß durch eine anerkannte Fachwerkstatt repariert oder ausgewechselt werden, soweit nichts anderes in der Gebrauchsanweisung angegeben ist.
- Lassen Sie beschädigte Schalter durch eine Kundendienstwerkstatt auswechseln.
- Dieses Werkzeug entspricht den einschlägigen Sicherheitsbestimmungen.
- Der Abstand zwischen Schleifteller (13) und Schleiftisch (14) darf max. 1,6 mm betragen.
- Arbeiten Sie immer mit Anschlagsschiene (12) oder Schleiftisch (14).

Bitte beachten Sie auch die allg. Sicherheitshinweise auf dem Beiblatt!



Warnung



**Vor Inbetriebnahme
Bedienungsanleitung lesen**



Vor Regen und Nässe schützen



Handschuhe tragen



Augenschutz tragen



Staubschutz tragen

5. Technische Daten

Spannung:	230V ~ 50Hz
Leistung:	375 Watt S2 30 min
Schleifteller:	
n_0 :	1400 min ⁻¹
Ø:	150 mm
schwenkbar:	0°-45°
Queranschlag:	-60° bis + 60°
Bandschleifeinrichtung:	
v_0 :	4,6 m/s
Abmessung:	915 x 100 mm
Schalldruckpegel LPA:	78,6 db(A)
Schallleistungspegel	91,6 dB (A)

- **Einschaltdauer:**
Die Einschaltdauer S2 30 min (Kurzzeitbetrieb) sagt aus, dass der Motor mit der Nennleistung (375 W) nur für die auf dem Datenschild angegebene Zeit (30 min) dauernd belastet werden darf.
Andernfalls würde er sich unzulässig erwärmen. Während der Pause kühlt sich der Motor wieder auf seine Ausgangstemperatur ab.

6. Vor Inbetriebnahme

- Die Maschine muß standsicher aufgestellt werden, d.h. auf einer Werkbank, oder festem Untergestell festgeschraubt werden.
- Vor Inbetriebnahme müssen alle Abdeckungen und Sicherheitsvorrichtungen ordnungsgemäß montiert sein.
- Schleifband und Schleifteller müssen frei laufen können.
- Bei bereits bearbeitetem Holz auf Fremdkörper wie z.B. Nägel oder Schrauben usw. achten.
- Bevor Sie den Ein- / Ausschalter betätigen, vergewissern Sie sich, ob das Schleifpapier richtig montiert ist und bewegliche Teile leichtgängig sind.
- Überzeugen Sie sich vor dem Anschließen der Maschine, daß die Daten auf dem Typenschild mit den Netzdaten übereinstimmen.

7. Montage

Achtung! Vor allen Wartungs- und Umrüstarbeiten an der Gerät ist der Netzstecker zu ziehen.

7.1 Maschine zusammenstellen. (Abb. 1 - 6)

- Gummi Füße (2) auf die Grundplatte (5)

D

aufstecken.

- Kunststoffschutz (16) mit den Schrauben (17) befestigen. (Abb. 2)
- Schleifteller (13) auf die Welle aufstecken. (Abb. 3)
- Schraube (18) mit dem Inbusschlüssel (19) festziehen, um den Schleifteller (13) zu sichern. (Abb. 3/4)
- Unteren Scheibenschutz (20) mit den Schrauben (21) montieren. (Abb. 4)
- Schleiftisch (14) montieren und mit der Schraube (22) sichern. (Abb. 5)
Der Schleiftisch (14) kann mittels der Gehrungsskala (23) und der Flügelschraube (2) stufenlos von 0° bis 45° verstellt werden. Der verstellbare Querschlag (7) gewährleistet eine sichere Werkstückführung.
Achtung! Schleifteller (13) muss frei laufen können, der Abstand zwischen Schleiftisch (14) und Schleifteller (13) darf aber nicht größer als 1,6 mm sein.
- Anschlagsschiene (12) aufsetzen und mit den Schrauben (24) und (25) befestigen. (Abb. 6)
Achtung! Schleifband (11) muss frei laufen können.

7.2. Schleifband (11) wechseln (Abb. 7 - 9)

- Netzstecker ziehen.
- Schrauben (25) und (26) entfernen.
- Schleifbandschutz (27) abnehmen.
- Schleifbandspanner (9) nach links bewegen, um das Schleifband (11) zu entspannen.
- Schleifband (11) nach hinten abnehmen.
- Das neue Schleifband in umgekehrter Reihenfolge wieder montieren.
Achtung! Laufrichtung beachten: auf Gehäuse (28), und auf der Innenseite des Schleifbandes!

7.3. Schleifband (11) einstellen (Abb. 1)

- Schleifband (11) von Hand langsam in Laufrichtung schieben.
- Das Schleifband (11) muss mittig auf der Schleiffläche (6) laufen, ist dies nicht der Fall, so kann dies über die Rändelschraube (10) nachjustiert werden.

7.4. Schleifposition des Schleifbandes (11) verstellen (Abb. 10/11)

- Die beiden Muttern (29) lockern
- Schleifband (11) nach oben in die gewünschte Position bewegen.
- Muttern (29) wieder festziehen, um diese Position zu fixieren.
- Zur Werkstückauflage kann in dieser Position

der Schleiftisch eingesetzt werden, hierzu muss dieser in das Loch des Halterohr (31) geschoben und mit der Schraube (30) fixiert werden.

7.5. Schleifpapier auf Schleifteller (13) ersetzen

- Das Schleifpapier für den Tellerschleifer (13) ist selbstklebend, d.h. es wird nur auf den Schleifteller (13) geklebt, bzw. abgezogen.

8. Betrieb**8.1. Ein-, Ausschalter (1)**

- Durch drücken des grünen Tasters „1“ kann der Schleifer eingeschaltet werden.
- Um den Schleifer wieder auszuschalten, muß der rot Taster „0“ gedrückt werden.

8.2. Schleifen

- Halten Sie das Werkstück während des Schleifens immer gut fest.
- Üben Sie keinen großen Druck aus.
- Das Werkstück sollte beim Schleifen auf dem Schleifband, bzw. auf der Schleifplatte hin und her bewegt werden, um zu verhindern daß das Schleifpapier einseitig verschleißt!
- **Wichtig!** Holzstücke sollten immer in Richtung der Holzmaserung geschliffen werden, um ein Absplittern zu verhindern.

9. Wartung

- Staub und Verschmutzungen sind regelmäßig von der Maschine zu entfernen. Die Reinigung ist am besten mit Druckluft oder einem Lappen durchzuführen.
- Benutzen Sie zur Reinigung des Kunststoffes keine ätzenden Mittel.

10. Ersatzteilbestellung

Ersatzteile können bei der Fa. ISC GmbH bestellt werden (Adresse siehe Garantiekunde), hierbei sollten folgende Angaben gemacht werden:

- Typ des Gerätes
- Artikelnummer des Gerätes
- Ident-Nummer des Gerätes
- Ersatzteil-Nummer des erforderlichen Ersatzteils

Aktuelle Preise und Infos finden Sie unter www.isc-gmbh.info

1. Layout

1. On/Off switch
2. Rubber feet
3. Thumb screw
4. Angle scale
5. Base
6. Sanding/grinding section
7. Cross stop
8. Leg support
9. Sanding/grinding belt clamp
10. Knurled screw for sanding/grinding belt adjustment
11. Sanding/grinding belt
12. Stop rail
13. Sanding/grinding disk
14. Sanding/grinding table
15. Lock screw for sanding/grinding table
16. Plastic guard

2. Items supplied

- Belt and disk sander/grinder
- Sanding/grinding disk
- Adhesive sanding/grinding disks
- Sanding/grinding belt
- Socket-wrench

3. Proper use

The belt and disk sander/grinder is designed for sanding/grinding all types of timber, commensurate with the size of the machine.

The machine is to be used only for its prescribed purpose.

Any use other than that mentioned is considered to be a case of misuse. The user/operator and not the manufacturer shall be liable for any damage or injury resulting such cases of misuse.

The machine is to be operated only with suitable sanding/grinding belts which comply with the specifications contained in these operating instructions.

To use the machine properly you must also observe the safety regulations, the assembly instructions and the operating instructions to be found in this manual.

All persons who use and service the machine have to be acquainted with this manual and must be informed about its potential hazards.

It is also imperative to observe the accident prevention regulations in force in your area.

The same applies for the general rules of occupational health and safety.

The manufacturer shall not be liable for any changes made to the machine nor for any damage resulting from such changes.

Even when the machine is used as prescribed it is still impossible to eliminate certain residual risk factors. The following hazards may arise in connection with the machine's construction and design:

- Harmful emissions of wood dust when the machine is used in closed rooms.
- For functional reasons the rotating parts in the device cannot be covered. It is therefore imperative that you proceed with caution and hold the workpiece firmly to prevent slippage, as this may result in your hands coming into contact with the sanding/grinding belt.

4. Important notes

Please read this manual carefully and pay attention to the information provided. Use this manual to familiarize yourself with the machine, its correct use and safety regulations.



Safety regulations

- Caution! When using electric tools it is imperative to take the following basic safety precautions in order to reduce the risk of electric shock, injury and fire. Read and take note of these instructions before you use this tool.
- Follow all these safety regulations before and while working with the belt and disk sander/grinder.
- Do not lose these safety regulations.
- When working outdoors, use only extension cables that are approved for outdoor use and which are marked accordingly.
- Concentrate on what you are doing. Take a sensible attitude to your work. Never use the tool when you are tired.
- Never use a tool with a switch that cannot be turned on and off.
- Caution! The use of plug-in tools and accessories other than those intended may put you at risk of injury.
- Always pull the plug out of the power socket before adjusting or servicing the machine.
- Give these safety regulations to all persons who work on the machine.
- Never use tools or attachments with insufficient power for the job in hand.
- Never use tools on jobs for which they were not intended!
- Make sure you stand squarely and keep your balance at all times.
- Check the tool for possible damage!

GB

- Each time before re-using the tool, carefully check that the guards or any slightly damaged parts are working as intended.
- Check that the moving parts are in good working order, that they do not jam, and that no parts are damaged. Make sure that all parts are fitted correctly and that all other operating conditions are properly fulfilled.
- Unless otherwise stated in the operating instructions, damaged guards and parts have to be repaired or replaced by an authorized service center.
- Have damaged switches replaced by a customer service workshop.
- This tool complies with the pertinent safety regulations.
- The maximum gap between the sanding/grinding disk (13) and the sanding/grinding table (14) must not be allowed to exceed 1.6 mm.
- Always use the stop rail (12) or sanding/grinding table (14) when working.

Please also comply with the general safety instructions contained in the supplementary sheet!

**Caution!**

Read the operating instructions before using for the first time



Protect from the rain and damp or wet conditions



Wear work gloves



Wear goggles



Wear a breathing mask

5. Technical data

Voltage:	230V ~ 50Hz
Power rating:	375 W S2 30 min
Sanding/grinding disk:	
n_0 :	1400 min ⁻¹
Diameter:	150 mm
Swivel range:	0°-45°
Cross stop:	-60° to + 60°
Belt sanding/grinding unit:	
v_0 :	4.6 m/s
Size:	915 x 100 mm
Sound pressure level LPA:	78 dB(A)
Sound power level LWA:	91,6 dB(A)

- Load factor:
A load factor of S2 30 min (intermittent periodic duty) means that you may operate the motor continuously at its nominal power level (375 W) for no longer than the time stipulated on the specifications label (30 minutes ON period). If you fail to observe this time limit the motor will overheat. During the OFF period the motor will cool again to its starting temperature.

6. Before putting the machine into operation

- The machine has to be set up where it can stand firmly, e.g. on a work bench, or it must be bolted to a strong stand.
- All the covers and safety devices have to be properly fitted before the machine is switched on.
- The sanding/grinding belt and sanding/grinding disk must be able to run freely.
- When working with wood that has been processed before, watch out for foreign bodies such as nails or screws etc.
- Before you actuate the On/Off switch, make sure that the sanding/grinding paper is correctly fitted and that the machine's moving parts run smoothly.
- Before you connect the machine to the power supply, make sure the data on the rating plate is the same as that for your mains.

7. Assembly

Caution! Always pull out the power plug before carrying out any maintenance or conversion

work.

7.1 Assembling the machine (Fig. 1 - 6)

- Fit the rubber feet (2) to the base (5).
- Fasten the plastic guard (16) using the screws (17) (Fig. 2).
- Mount the sanding/grinding disk (13) on the shaft (Fig. 3).
- Tighten the screw (18) with the socket-wrench (19) to fasten the sanding/grinding disk (13) (Fig. 3/4).
- Mount the bottom disk guard (20) using the screws (21) (Fig. 4).
- Mount the sanding/grinding table (14) and fasten using the screw (22) (Fig. 5).

The sanding/grinding table (14) can be infinitely adjusted to any angle between 0° and 45° using the mitre scale (23) and the knurled screw (2). The adjustable cross stop (7) is for ensuring that the workpiece is guided properly.

Caution! The sanding/grinding disk (13) must be able to run freely. However, the gap between the sanding/grinding table (14) and the sanding/grinding disk (13) must not exceed 1.6 mm.

- Mount the stop rail (12) and fasten with the screws (24) and (25) (Fig. 6).
Caution! The sanding/grinding belt (11) must be able to run freely.

7.2 Changing the sanding/grinding belt (11) (Fig. 7 - 9)

- Pull out the power plug.
- Remove the screws (25) and (26).
- Remove the sanding/grinding belt guard (27).
- Turn the sanding/grinding belt clamp to the left (9) to unclamp the sanding/grinding belt (11).
- Remove the sanding/grinding belt (11) by lifting out towards the back.
- Mount the new sanding/grinding belt by proceeding in reverse order.
Caution! Check the running direction: On the casing (28) and on the inside of the sanding/grinding belt!

7.3 Adjust the sanding/grinding belt (11) (Fig. 1)

- Move the sanding/grinding belt (11) slowly by hand in the direction of running.
- The sanding/grinding belt (11) must run dead-center on the sanding/grinding section (6). If it does not do so, readjust it using the knurled screw (10).

7.4 Adjusting the sanding/grinding position of the sanding/grinding belt (11) (Fig. 10/11)

- Slacken the two nuts (29).
- Push the sanding/grinding belt (11) upwards to

the desired position.

- Re-tighten the nuts (29) to fix the belt in this position.
- In this position the sanding/grinding table can be used to support the workpiece. To do this, insert the table in the hole in the stay tube (31) and fasten using the screw (30).

7.5 Replacing the sanding/grinding paper on the sanding/grinding disk (13)

- The sanding/grinding paper for the disk sander/grinder (13) is self-adhesive, i.e. it is only for sticking to/removing from the sanding/grinding disk (13).

8. Using the machine

8.1. On/Off switch (1)

- The machine can be switched on by pressing the green pushbutton „1“.
- The red pushbutton „0“ has to be pushed to switch off the machine again.

8.2. Sanding/Grinding

- Always hold the workpiece very firmly while sanding/grinding.
- Do not apply excessive pressure.
- To prevent the sanding paper becoming worn on just one side, move the workpiece backwards and forwards during sanding/grinding on the sanding/grinding belt or sanding/grinding plate!
- **Important!** To prevent pieces coming off in splinters, timber workpieces should always be sanded along the direction of the grain.

9. Maintenance

- Remove dust and dirt regularly from the machine. Cleaning is best done with compressed air or a rag.
- Never use caustic agents to clean plastic parts.

10. Ordering replacement parts

You can order replacement parts from ISC GmbH (see the guarantee certificate for the address). When doing so, please provide the following information:

- Device type
- Article number of the device
- Identification number of the device
- Replacement part number of the required replacement part

For our latest prices and information please go to www.isc-gmbh.info

F**1. Description de l'appareil**

1. Interrupteur Marche Arrêt
2. Pieds en caoutchouc
3. Vis à oreilles
4. Echelle d'angle
5. Plaque de base
6. Surface de meulage
7. Butée transversale
8. Pied de support
9. Tendeur de bande abrasive
10. Vis moletée pour le réglage de la bande abrasive
11. Bande abrasive
12. Rail de butée
13. Plateau de meulage
14. Table de meulage
15. Vis de fixation pour la table
16. Protection en matière plastique

2. Volume de livraison

- Ponceuse à bande et plateau
- Plateau
- Disques abrasifs adhérents
- Bande abrasive
- Clé à six pans creux

3. Emploi conforme à l'affectation

La ponceuse à bande et plateau sert à poncer les bois de tous genres, conformément à la taille de la machine.

La machine doit exclusivement être employée conformément à son affectation.

Chaque utilisation allant au-delà de cette affectation est considérée comme non conforme. Pour les dommages en résultant ou les blessures de tout genre, le producteur décline toute responsabilité et l'opérateur/l'exploitant est responsable.

Seules les bandes abrasives convenant à la machine et dont les caractéristiques sont conformes à celles indiquées dans ce mode d'emploi doivent être employées.

Le respect des consignes de sécurité, le mode d'emploi et les remarques de service dans le mode d'emploi sont aussi partie intégrante de l'utilisation conforme à l'affectation. Les personnes commandant la machine et en effectuant la maintenance doivent la connaître et avoir été instruits sur les différents risques possibles en découlant.

En outre, il faut strictement respecter les règlements de prévoyance contre les accidents.

Il faut respecter toutes les autres règles des domaines de la médecine du travail et de la technique de sécurité.

Toute modification de la machine entraîne l'annulation de la responsabilité du producteur, aussi

pour les dommages en découlant. Malgré l'emploi conforme à l'affectation, certains facteurs de risque restant ne peuvent être complètement supprimés. En raison de la construction et de la conception de la machine, les points suivants peuvent avoir lieu:

- Emissions nocives de poussière de bois en cas d'emploi de la scie dans des pièces fermées.
- Les pièces en rotation de l'appareil ne peuvent pas être recouvertes pour des raisons fonctionnelles. Veuillez donc procéder avec précaution et bien tenir la pièce à usiner pour éviter qu'elle ne glisse, ce qui pourrait entraîner un contact de vos mains avec la bande abrasive.

4. Remarques importantes

Veuillez lire consciencieusement ce mode d'emploi jusqu'au bout et en respecter les consignes.

Familiarisez-vous avec l'appareil, son emploi correct ainsi qu'avec les consignes de sécurité en vous servant de ce mode d'emploi.

**Consignes de sécurité**

- Attention: Lorsque des outils électriques sont employés, il faut suivre les mesures de sécurité de base, afin d'exclure tout risque d'incendie, de décharge électrique et de blessures de personnes, y compris les mesures suivantes:
- Respectez toutes ces consignes avant et pendant que vous travaillez avec la ponceuse à bande et plateau.
- Conservez bien ces consignes de sécurité.
- Utilisez en plein air seulement des rallonges admises pour cela et dûment caractérisées.
- Faites attention à ce que vous faites. Mettez-vous raisonnablement au travail. N'utilisez pas l'outil si vous êtes fatigué(e).
- N'utilisez aucun outil dont l'interrupteur ne peut pas être mis en ou hors circuit.
- Avertissement! L'utilisation d'autres outillages et accessoires peut signifier pour vous un risque de blessure.
- Retirez la prise du réseau pour chaque travail de réglage et de maintenance.
- Transmettez les consignes de sécurité à toute personne travaillant sur la machine.
- N'utilisez aucun outil trop faible pour des travaux difficiles.
- N'utilisez pas le câble à des fins pour lesquelles il n'est pas conçu!
- Veillez à vous tenir de façon sûre, et gardez à tout moment l'équilibre.

- Vérifiez si l'outil est éventuellement endommagé!
- Contrôlez soigneusement le bon fonctionnement conforme à l'affectation des dispositifs de protection ou des pièces légèrement abîmées avant de continuer à utiliser l'outil.
- Contrôlez si la fonction des pièces mobiles est correcte, si elles ne sont pas grippées ou si certaines pièces sont abîmées. Toutes les pièces doivent être correctement montées et toutes les conditions remplies pour assurer un fonctionnement impeccable de l'outil.
- Les dispositifs de protection et les pièces abîmées doivent être réparés dans les règles de l'art par un atelier de service après-vente dûment homologué ou être échangés si rien d'autre n'est indiqué dans le mode d'emploi.
- Faites remplacer les interrupteurs abîmés par un atelier de service après-vente.
- Cet outil correspond aux règlements de sécurité en vigueur.
- L'écart entre le plateau (13) et la table (14) doit s'élever à max. 1,6 mm.
- Travaillez toujours avec un rail de butée (12) ou une table de meulage (14).

Veillez aussi respecter les consignes de sécurité générales sur la fiche en annexe!



Avertissement



Avant la mise en service, lisez le mode d'emploi.



Protéger de la pluie et de l'humidité



Portez des gants



Porter une protection des yeux



Porter une protection de l'ouïe

5. Caractéristiques techniques

Tension:	230V ~ 50Hz
Puissance:	375 Watt S2 30 min
Plateau:	
n_0 :	1400 tr/min
\varnothing :	150 mm
Orientable:	0°-45°
Butée transversale:	-60° à + 60°
Dispositif de ponçage à bande:	
v_0 :	4,6 m/s
Dimensions:	915 x 100 mm
Niveau de pression acoustique LPA :	78 dB(A)
Niveau de puissance acoustique LWA:	91,6 dB (A)

- Duré de mise en circuit:
La durée de mise en circuit S2 30 min. (service bref) indique que le moteur de cette puissance nominale (375 W) ne doit être chargé en continu que pour le temps (30 min.) indiqué sur la plaque signalétique.
Sinon, il se réchaufferait de façon inadmissible. Pendant la pause, le moteur refroidit jusqu'à sa température de départ.

6. Avant la mise en service

- La machine doit être placée de façon à être bien stable, autrement dit vissée à fond sur un établi ou un support fixe.
- Avant la mise en service, les recouvrements et dispositifs de sécurité doivent être montés dans les règles de l'art.
- La bande abrasive et le plateau ne doivent pas rencontrer d'obstacle.
- Dans le cas de bois ayant déjà été traité, veillez aux corps étrangers, comme par ex. les clous ou vis, etc.
- Avant d'actionner l'interrupteur Marche/Arrêt, assurez-vous que le papier abrasif soit correctement monté et que les pièces amovibles le soient sans obstacle.
- Assurez-vous avant de connecter la machine que les données se trouvant sur la plaque de signalisation correspondent bien aux données du réseau.

7. Montage

Attention! Retirez la fiche secteur avant tout travail de maintenance et de changement

F**d'équipement de l'appareil.****7.1 Assemblage de la machine. (fig. 1 - 6)**

- Enfichez les pieds en caoutchouc (2) sur la plaque de base (5).
- Fixez la protection en matière plastique (16) à l'aide des vis (17) (fig. 2).
- Enfichez le plateau (13) sur l'arbre (fig. 3).
- Serrez à fond la vis (18) avec la clé à six pans creux (19) pour bloquer le plateau (13) (fig. 3/4).
- Montez la protection inférieure du disque (20) avec les vis (21) (fig. 4).
- Montez la table (14) et bloquer à l'aide de la vis (22) (fig. 5).

La table (14) peut être réglée en continu de 0° à 45° à l'aide de l'échelle d'onglet (23) et de la vis à oreilles (2).

La butée transversale réglable (7) garantit un guidage sûr de la pièce à usiner.
Attention! Le plateau (13) doit fonctionner sans obstacle, la distance entre la table (14) et le plateau (13) ne doit cependant pas dépasser 1,6 mm.

- Placez le rail de butée (12) et fixez-le à l'aide des vis (24) et (25) (fig. 6).
Attention! La bande abrasive (11) doit pouvoir tourner sans obstacle.

7.2. Changer de bande abrasive (11) (fig. 7 - 9)

- Tirez la fiche de contact.
- Retirez les vis (25) et (26).
- Retirez la protection de la bande abrasive (27).
- Déplacez le tendeur de bande abrasive (9) vers la gauche pour détendre la bande abrasive (11).
- Retirez la bande abrasive (11) vers l'arrière.
- Placez la nouvelle bande abrasive en procédant dans l'ordre inverse.
Attention! Respectez le sens de la course: sur le boîtier (28) et à l'intérieur de la bande abrasive!

7.3. Régler la bande abrasive (11) (fig. 1)

- Poussez à la main la bande abrasive (11) dans le sens de la course.
- La bande abrasive (11) doit passer centralement sur la surface de meulage (6); si tel n'est pas le cas, il est possible de l'ajuster par la vis moletée (10).

7.4. Régler la position de meulage de la bande abrasive (11) fig. 10/11)

- Desserrez les deux écrous (29)
- Déplacez la bande abrasive (11) vers le haut, dans la position désirée.

- Resserrez à fond les écrous (29) pour fixer cette position.
- La table peut être employée dans cette position comme support de pièce à usiner; pour ce faire, poussez la table dans le trou du tube de fixation (31) et fixez-la à l'aide de la vis (30).

7.5. Remplacer le papier abrasif sur le plateau (13)

- Le papier abrasif de la ponceuse à plateau (13) est auto-adhésif, autrement dit, il est simplement collé sur le plateau (13), et/ou retiré.

8. Fonctionnement**8.1. Interrupteur Marche Arrêt (1)**

- En appuyant sur le bouton-poussoir vert „1“, la ponceuse peut être mise en circuit.
- Pour remettre la ponceuse hors circuit, le bouton-poussoir rouge „0“ doit être appuyé.

8.2. Meuler

- Tenez toujours bien la pièce à usiner pendant le meulage.
- Ne faites pas de grande pression.
- La pièce à usiner doit être déplacée en va et vient sur la bande abrasive pendant le meulage, et/ou sur le plateau pour éviter que le papier abrasif ne s'use d'un seul côté!
- Important! Les pièces de bois doivent toujours être poncées dans le sens du fil du bois pour éviter qu'il ne se détache par éclats.

9. Maintenance

- Il faut éliminer régulièrement la poussière et les encrassements de la machine. Le nettoyage doit être réalisé de préférence avec de l'air comprimé ou à l'aide d'un chiffon.
- N'utilisez pas de produit corrosif pour nettoyer les matières plastiques.

10. Commande de pièces de rechange

Les pièces de rechange peuvent être commandées à l'entr. ISC GmbH (adresse: cf. bon de garantie), veuillez alors indiquer ce qui suit:

- Type de l'appareil
 - Numéro d'article de l'appareil
 - Numéro d'identification de l'appareil
 - Numéro de la pièce de rechange nécessaire
- Vous trouverez les prix et informations actuelles à l'adresse www.isc-gmbh.info

1. Laitteen kuvaus

1. Päälle-/pois-katkaisin
2. Kumijalat
3. Siipiruuvi
4. Kulma-asteikko
5. Pohjallevy
6. Hiomapinta
7. Poikittaisvaste
8. Tukijalka
9. Hiomanauhan kiristin
10. Hiomanauhan säätöruuvi
11. Hiomanauha
12. Vastekisko
13. Hiomalevy
14. Hiomapöytä
15. Hiomapöydän lukitusruuvi
16. Muovisuojus

2. Toimitukseen kuuluu

- Nauha- ja tasohiomakone
- Hiomalevy
- Tarrahiomalaitat
- Hiomanauha
- Koloavain

3. Määräysten mukainen käyttö

Nauha- ja tasohiomakone soveltuu kaikenlaatuisten puumateriaalien hiomiseen riippuen koneen koosta. Koneita saa käyttää vain sille määrättyyn käyttötarkoitukseen.

Kaikkien tämän ylittävä käyttö katsotaan määräysten vastaiseksi. Siitä aiheutuvista vahingoista tai tapaturmista vastaa ainoastaan omistaja/käyttäjä, ei missään tapauksessa valmistaja.

Koneessa saa käyttää vain siihen sopivia hiomanauhoja, joiden tunnistiedot vastaavat tässä käyttöohjeessa annettuja tietoja.

Määräysten mukaisen käytön olennainen osa on myös turvallisuusmääräysten sekä käyttöohjeessa annettujen asennusohjeiden ja käyttöselitysten noudattaminen. Koneita käyttävien ja huoltavien henkilöiden tulee tutustua siihen, ja heille tulee selvittää mahdolliset vaaratilanteet.

Tämän lisäksi on voimassaolevia tapaturmanehkäisyä määrääviä noudatettava mitä tarkimmin.

Myös muita työlääkietieteen ja työsuojelualan yleisiä sääntöjä on noudatettava.

Koneeseen tehdyt muutokset aiheuttavat sen, että valmistajan vastuullisuus sen käytöstä aiheutuviin vahinkoihin raukeaa.

Myöskään määräysten mukaisessa käytössä ei tiettyjä jäämääriskitekkijöitä voida sulkea täysin pois. Koneen kokoonpanosta ja rakenteesta johtuen saattavat seuraavat vaarakohdat vielä esiintyä:

- Terveydelle vaaralliset puupölypäästöt, kun konetta käytetään suljetuissa tiloissa.
- Laitteen pyöriviä osia ei toiminnallisista syistä voi peittää suojuksin. Työskentele tämän vuoksi erittäin varovasti ja pidä työkalusta tiukasti kiinni, jotta se ei pääse luiskahtamaan paikaltaan, jolloin kätesi saattavat sattua hiomanauhaan.

4. Tärkeitä ohjeita

- Lue käyttöohje huolellisesti läpi ja noudata siinä annettuja määräyksiä. Tutustu tämän käyttöohjeen avulla laitteeseen, sen oikeaan käyttöön sekä sitä koskeviin turvallisuusmääräyksiin.



Turvallisuusmääräykset

- Huomio: Kun käytetään sähkötyökaluja, on noudatettava peruslaatuista turvallisuusmääräyksiä palovaaran, sähköiskuvaaran tai henkilövahinkojen ehkäisemiseksi. Näihin kuuluvat myös seuraavat määräykset:
- Noudata kaikkia näitä määräyksiä ennen työhön ryhtymistä sekä nauha- ja tasohiomakoneella työskennellessäsi.
- Säilytä nämä turvallisuusohjeet hyvin.
- Käytä ulkona vain tähän soveltuvia, vastaavasti merkittyjä jatkojohtoja.
- Ole tarkkana työskennellessäsi. Käytä järkeäsi. Älä käytä pyörösahaa, jos olet väsynyt.
- Älä käytä sellaisia työkaluja, joiden päälle-pois-katkaisimet eivät toimi.
- Varoitusta! Vieraiden osien ja muiden tarvikkeiden käyttö saattaa aiheuttaa vaaratilanteita.
- Irroita pistoke pistorasiasta aina ennen kaikkia säätö- ja huoltotoimia.
- Selvitä turvallisuusmääräykset kaikille laitetta käyttäville henkilöille.
- Älä käytä pienitehoista konetta raskaisiin töihin.
- Älä käytä johtoa mihinkään sellaiseen tarkoitukseen, jota varten sitä ei ole tehty!
- Huolehdi tukevasta asennosta ja säilytä aina tasapainosi.
- Tarkasta, ettei työkalu ole vahingoittunut!
- Ennen käytön jatkamista on työkalun turvalaitteiden tai hieman vahingoittuneiden osien toiminnan moitteettomuus ja soveltavuus

FIN

tarkastettava

- Tarkasta, että liikkuvat osat toimivat moitteettomasti eivätkä juutu kiinni tai ole vahingoittuneet. Kaikkien osien tulee olla asennettu oikein ja täyttää niille asetetut vaatimukset, jotta työkalun turvallinen käyttö on taattu.
- Vahingoittuneet turvalaitteet ja osat saa korjata tai vaihtaa vain valtuutettu ammattikorjaamo, ellei käyttöohjeessa ole toisin määrätty.
- Vahingoittuneet katkaisimet tulee korjata ammattikorjaamossa.
- Tämä työkalu vastaa sitä koskevia turvallisuusmääräyksiä.
- Hiomalevyn (13) ja hiomapöydän (14) välimatka saa olla kork. 1,6 mm.
- Käytä työskennellessäsi aina joko vastekiskoa (12) tai hiomapöytää (14).

Noudata myös eri lehdellä annettuja yleisiä turvallisuusmääräyksiä!



Varoitus



Ennen käyttöönottoa lue käyttöohje huolella



Suojaa sateelta ja kosteudelta



Käytä käsineitä



Käytä suojalaseja



Käytä pölyvissä töissä suodatinnaamaria

5. Tekniset tiedot

Jännite:	230V ~ 50Hz
Teho:	375 Watt S2 30 min
Hiomalevy:	
n_0 :	1400 min ⁻¹
Ø:	150 mm
Kallistuvuus:	0°-45°
Poikittaisvaste:	-60° - + 60°
Nauhahiomalaite:	
v_0 :	4,6 m/s
Mitat:	915 x 100 mm
Äänenpaineen taso LPA:	78,6 dB(A)
Äänitehotaso LWA:	91,6 dB (A)

- **Käyttöaika:**
Käyttöaika S2 30 min. (lyhytaikainen käyttö) tarkoittaa, että moottoria saa kuormittaa sen nimellisteholla (375 W) ainoastaan tyypikilvessä ilmoitetun ajanjakson (30 minuuttia) mukaisesti.
Jos tämä arvo ylitetään, niin moottori kuumentuu liikaa. Tauon aikana moottori jäähtyy jälleen lähtölämpötilaansa takaisin.

6. Ennen käyttöönottoa

- Kone on asennettava paikalleen tukevasti, ts. ruuvattava kiinni työpöngiin tai tukevaan alustaan.
- Ennen käyttöönottoa tulee kaikki suojukset ja muut turvavarusteet asentaa paikoilleen määräysten mukaisesti.
- Hiomanauhan ja hiomalevyn tulee voida liikkua esteettä.
- Käsitellessäsi jo käytettyä puutavaraa varo siinä olevia vieraita esineitä, kuten esim. nauvoja tai ruuveja.
- Ennen päälle-/pois-katkaisimen toimentamista varmista, että hiomapaperi on asennettu oikein paikalleen ja että kaikki liikkuvat osat kulkevat kevyesti.
- Tarkasta ennen koneen liittämistä sähköverkkoon, että käytetty verkkojännite vastaa koneen tyypikilven tietoja.

7. Asennus

Huomio! Ennen kaikkia huolto- ja varustelutoimia tulee laitteen verkkopistoke irroittaa verkosta.

7.1 Koneen kokoaminen (kuvat 1 - 6)

- Työnnä kumijalat (2) pohjalevyyn (5).
 - Kiinnitä muovisuojus (16) ruuveilla (17) paikalleen. (kuva 2)
 - Työnnä hiomalevy (13) akseliin (kuva 3).
 - Kiristä ruuvi koloavaimella (19) hiomalevyn (13) lukitsemiseksi paikalleen. (kuvat 3/4)
 - Asenna alempi laikansuoja (20) ruuvien (21) kera (kuva 4).
 - Asenna hiomapöytä (14) ja lukitse se paikalleen ruuveilla (22) (kuva 5).
- Hiomapöytää (14) voi kallistaa kiiristeikon (23) ja siipiruuvien (2) avulla portaattomasti välillä 0 ° - 45°.
- Siirrettävä poikittaisvaste (7) takaa työstökappaleen turvallisen kuljetuksen.
- Huomio! Hiomalevyn (13) täytyy voida liikkua esteettä, hiomapöydän (14) ja hiomalevyn (13) välinen välimatka ei kuitenkaan saa olla suurempi kuin 1,6 mm.
- Aseta vastekisko (12) paikalleen ja kiinnitä se ruuveilla (24) ja (25) (kuva 6).
- Huomio! Hiomanauhan (11) tulee voida liikkua esteettä.

7.2. Hiomanauhan (11) vaihtaminen (kuvat 7-9)

- Irroita verkkopistoke.
 - Ota ruuvit (25) ja (26) pois.
 - Irroita hiomanauhan suojus (27).
 - Käännä hiomanauhan kiristintä (9) vasemmalle, jotta hiomanauha (11) löysentyy.
 - Ota hiomanauha (11) taaksepäin pois.
 - Aseta uusi hiomanauha paikalleen päinvastaisessa järjestyksessä.
- Huomio! Ota kulkusuunta huomioon: merkitty kuoreen (28) ja hiomanauhan sisäpuolelle!

7.3. Hiomanauhan (11) säätö (kuva 1)

- Työnnä hiomanauhaa (11) käsin hitaasti sen kulkusuuntaan.
- Hiomanauhan (11) tulee kulkea hiomapinnan (6) keskikohdalla, jos näin ei ole, niin sen säätöä voi korjata säätöruuvilla (10).

7.4. Hiomanauhan (11) hioma-asennon säätö (kuvat 10/11)

- Löysennä molempia muttereita (29)
- Työnnä hiomanauha (11) ylöspäin haluttuun asemaan.
- Kiristä mutterit (29) jälleen tämän aseman lukitsemiseksi.

- Työstökappaleen alustana voidaan tässä asennossa käyttää hiomapöytää (14). Tätä varten se tulee työntää kannatinputken (31) reikään ja lukita paikalleen ruuveilla (30).

7.5. Hiomapaperin vaihto hiomalevyllä (13)

- Tasohiomakoneen (13) hiomapaperi on itseliimautuvaa, ts. se painetaan vain paikalleen hiomalevyn (13) tai vedetään siitä irti.

8. Käyttö

8.1. Päälle-/pois-katkaisin (1)

- Käynnistä hiomakone painamalla vihreää näppäintä „1“.
- Sammuta hiomakone painamalla punaista näppäintä „0“.

8.2. Hiominen

- Pidä työkappaleesta aina tiukasti kiinni hiomisen aikana.
- Älä paina laitetta työstökappaleeseen liian voimakkaasti.
- Työstökappaletta tulee liikuttaa hiomisen aikana hiomanauhalla tai hiomalevyllä edestakaisin, jotta estetään hiomapaperin yksipuolinen kuluminen!
- Tärkeää! Puukappaleita tulee aina hioa puun syiden suuntaan, jotta estetään puun halkeilu.

9. Huolto

- Koneesta tulee poistaa siihen kertynyt pöly ja lika säännöllisin väliajoin. Puhdistus on parasta tehdä paineilmalla tai rievulla.
- Älä käytä muoviosien puhdistukseen syövyttäviä aineita.

10. Varaosatilaus

Varaosia voit tilata liikkeestä ISC GmbH (osoite löytyy takuutodistuksesta), tällöin tulee antaa seuraavat tiedot:

- laitteen tyyppi
- laitteen tuotenumero
- laitteen tunnusnumero
- tarvittavan varaosan varaosnumero

Ajankohtaiset hinnat ja muut tiedot löydät osoitteesta www.isc-gmbh.info

I

1. Descrizione dell'apparecchio

1. Interruttore ON/OFF
2. Appoggi di gomma
3. Vite ad alette
4. Scala per l'inclinazione
5. Piastra di base
6. Superficie di levigatura
7. Guida trasversale
8. Piede di appoggio
9. Tendinastro
10. Vite zigrinata per regolazione del nastro abrasivo
11. Nastro abrasivo
12. Battuta
13. Piastra di levigatura
14. Piano di levigatura
15. Vite di serraggio per piano di levigatura
16. Protezione di plastica

2. Elementi forniti

- Levigatrice a nastro e a disco
- Piastra di levigatura
- Dischi abrasivi adesivi
- Nastro abrasivo
- Brugola

3. Uso corretto

La levigatrice a nastro e a disco serve a levigare legname di qualsiasi tipo in conformità alle dimensioni dell'utensile.

La macchina deve venire usata solo per lo scopo per il quale è stata realizzata.

Ogni altro uso viene considerato scorretto. La responsabilità per eventuali danni o lesioni di ogni tipo che ne derivino è quindi dell'utilizzatore operatore e non del produttore.

Si devono utilizzare esclusivamente nastri abrasivi adatti all'utensile che corrispondano ai dati caratteristici descritti in queste istruzioni.

Parte integrante dell'uso corretto è anche il rispetto delle avvertenze di sicurezza nonché delle istruzioni per il montaggio e per la messa in esercizio contenute nelle istruzioni per l'uso. Le persone che usano la macchina e che ne eseguono la manutenzione devono conoscerla ed essere informati sui possibili pericoli.

Inoltre devono essere osservate con la massima esattezza le norme antinfortunistiche vigenti.

Ulteriori regole generali nei campi della medicina del lavoro e delle tecniche di sicurezza devono essere osservate.

Le modifiche apportate alla macchina e i danni che ne derivano escludono del tutto qualsiasi responsabilità da parte del produttore.

Nonostante l'uso corretto, non possono venire

eliminati completamente determinati fattori di rischio rimanenti. In base alla realizzazione e alla struttura della macchina ne possono derivare:

- emissioni di polveri di legno dannose alla salute derivanti dall'uso in ambienti chiusi
- Per motivi funzionali gli elementi rotanti dell'apparecchio non possono venire coperti. Nell'utilizzare l'utensile procedete con attenzione e tenete ben saldo il pezzo da lavorare onde evitare che, spostandosi, le vostre mani possano venire a contatto con il nastro abrasivo.

4. Avvertenze importanti

Leggete attentamente le istruzioni per l'uso e attenetevi alle avvertenze. Usatele per conoscere bene l'utensile, il suo uso corretto nonché le avvertenze di sicurezza.



Avvertenze di sicurezza

- Attenzione: usando gli elettrotensili si devono osservare le regole basilari di sicurezza per evitare rischi di incendio, di scosse elettriche e di lesioni alle persone, e le regole seguenti.
- Osservate tutte le seguenti avvertenze, prima e durante l'utilizzo della levigatrice a nastro e a disco.
- Tenete le istruzioni di sicurezza in luogo sicuro.
- All'aperto usate solamente cavi di prolunga mologati per questo e contrassegnati in modo corrispondente.
- Fate attenzione a quello che fate. Eseguite il lavoro in modo consapevole. Non usate l'utensile se siete stanchi.
- Non usate l'apparecchio se non è possibile accendere e spegnere l'interruttore.
- Avvertenza! L'uso di altri utensili e accessori può rappresentare un fattore di rischio per l'utilizzatore.
- Staccate la spina per ogni lavoro di impostazione o di manutenzione.
- Consegnate le avvertenze di sicurezza a tutte le persone che lavorano alla macchina
- Non usate apparecchi troppo deboli per lavori difficili.
- Non usate il cavo per scopi per i quali non è stato concepito!
- Assicuratevi di essere in posizione sicura e sempre in equilibrio.
- Controllate che l'apparecchio non presenti eventuali danni!
- Prima di usare di nuovo l'elettrotensile controllate con cura che i dispositivi di protezione



oppure le parti leggermente danneggiate siano in ordine ed in grado di funzionare correttamente.

- Controllate che le parti mobili possano funzionare perfettamente, che non siano bloccate o che non siano danneggiate. Tutte le parti devono essere montate correttamente e rispondere a tutti i requisiti per garantire un corretto funzionamento dell'apparecchio.
- Fate riparare o sostituire subito a regola d'arte da un'officina specializzata le parti ed i dispositivi di protezione danneggiati, salvo sia indicato diversamente nelle istruzioni per l'uso.
- Fate sostituire l'interruttore danneggiato da un'officina del servizio assistenza.
- Questo utensile corrisponde alle relative norme di sicurezza.
- La distanza tra la piastra di levigatura (13) e il piano di levigatura (14) deve essere al massimo di 1,6 mm.
- Lavorate sempre con la barra di guida (12) o con il piano di levigatura (14).

Si prega di osservare anche le avvertenze generali di sicurezza in allegato!



Avvertimento!



Leggere le istruzioni per l'uso prima della messa in esercizio



Proteggere dalla pioggia e dall'umidità



Indossare guanti



Portate gli occhiali protettivi



Portate una protezione dalla polvere

5. Caratteristiche tecniche

Tensione:	230V ~ 50Hz
Potenza:	375 Watt S2 30 min
Piastra di levigatura	
n_0 :	1400 min ⁻¹
\varnothing :	150 mm
orientabile:	0°-45°
Guida trasversale:	da -60° a +60°
Gruppo nastro abrasivo:	
v_0 :	4,6 m/s
Dimensioni:	915 x 100 mm
Livello di pressione acustica LPA:	78,6 dB(A)
Livello di potenza sonora LWA:	91,6 dB (A)

- Durata di accensione
La durata di accensione S2 30 min (servizio di breve durata) indica che il motore con la potenza nominale (375 W) deve venire sottoposto ad un carico continuo solo per il periodo indicato sulla targhetta (30 min).
Altrimenti si riscalderà eccessivamente. Durante la pausa il motore si raffredda per tornare alla temperatura di partenza.

6. Prima della messa in esercizio

- L'apparecchio deve venire installato in modo stabile, cioè deve venire avvitato su un banco di lavoro o su un basamento solido.
- Prima della messa in esercizio tutte le coperture ed i dispositivi di sicurezza devono essere montati regolarmente.
- Il nastro abrasivo ed il piano di levigatura devono potersi muovere liberamente.
- Se si tratta di pezzi di legno già lavorati fate attenzione ai corpi estranei come ad es. chiodi o viti ecc.
- Prima di azionare l'interruttore di ON/OFF accertatevi che la carta abrasiva sia montata correttamente e che le parti mobili possano muoversi liberamente.
- Prima di inserire la spina nella presa di corrente assicuratevi che i dati sulla targhetta corrispondano a quelli della fonte di alimentazione.

7. Montaggio

Attenzione! Staccare sempre la spina dalla presa di corrente prima di eseguire qualsiasi



operazione di manutenzione o di riallestimento dell'utensile.

7.1 Assemblaggio dell'utensile. (Fig. 1 - 6)

- Applicare gli appoggi di gomma (2) alla piastra di base (5).
- Fissare la protezione di plastica (16) con le viti (17). (Fig. 2)
- Inserire la piastra di levigatura (13) sull'albero. (Fig. 3)
- Serrare la vite (18) con la brugola (19) per bloccare la piastra di levigatura (13). (Fig. 3/4)
- Montare la protezione inferiore della piastra (20) con le viti (21). (Fig. 4)
- Montare il piano di levigatura (14) e bloccarlo con la vite (22). (Fig. 5)
Il piano di levigatura (14) può venire regolato in continuo da 0° a 45° per mezzo della scala per i tagli obliqui (23) e la vite ad alette (2). La guida trasversale regolabile (7) garantisce una guida sicura del pezzo da lavorare. **Attenzione!** La piastra di levigatura (13) deve potersi muovere liberamente, la distanza tra il piano di levigatura (14) e la piastra di levigatura (13) non deve però essere maggiore di 1,6 mm.
- Montare la barra di guida (12) e bloccarla con le viti (24) e (25). (Fig. 6)
Attenzione! Il nastro abrasivo (11) deve potersi muovere liberamente.

7.2. Sostituire il nastro abrasivo (Fig. 7 - 9)

- Staccate la spina dalla presa di corrente.
- Togliere le viti (25) e (26).
- Togliere la protezione del nastro abrasivo (27).
- Muovere verso sinistra il tendinastro (9) per allentare il nastro abrasivo (11).
- Sfilare il nastro abrasivo da dietro (11).
- Rimontare il nuovo nastro nell'ordine contrario. **Attenzione!** Fare attenzione al senso di scorrimento: sul rivestimento esterno (28) e sul lato interno del nastro abrasivo!

7.3. Regolare il nastro abrasivo (Fig. 1)

- Spingere piano a mano il nastro abrasivo (11) nel senso di scorrimento.
- Il nastro abrasivo (11) deve scorrere al centro della superficie di levigatura (6), in caso contrario può venire regolato ulteriormente tramite la vite zigrinata (10).

7.4. Modificare la posizione di levigatura del nastro (11) (Fig. 10/11)

- Allentare i due dadi (29).
- Spostare verso l'alto il nastro di levigatura (11) nella posizione desiderata.

- Serrare di nuovo i dadi (29) per fissare questa posizione.
- In questa posizione il piano di levigatura può essere inserito verso l'appoggio per il pezzo; a questo scopo deve venire spinto nel foro del tubo di supporto (31) e fissato con la vite (30).

7.5. Sostituire il foglio abrasivo sulla piastra di levigatura (13)

- Il foglio abrasivo per la piastra è autoadesivo (13), cioè viene solamente incollato o staccato dalla piastra di levigatura (13).

8. Esercizio

8.1. Interruttore ON/OFF (1)

- L'utensile viene inserito premendo il pulsante verde „1“.
- Per disinserire l'utensile si deve premere il pulsante rosso „0“.

8.2. Levigare

- Durante la levigatura tenete sempre saldamente il pezzo da lavorare.
- Non esercitate troppa pressione.
- Il pezzo da levigare dovrebbe venire mosso con leggere oscillazioni verso sinistra e verso destra, rispettivamente sul nastro o sulla piastra di levigatura, per evitare che la superficie abrasiva si consumi solo da un lato!
- **Importante!** I pezzi di legno devono essere levigati sempre nel senso della venatura per evitare che si formino schegge.

9. Manutenzione

- Togliete regolarmente la polvere e lo sporco dall'elettroutensile. Il modo migliore di eseguire la pulizia è con un getto di aria compressa o con uno straccio.
- Non usate sostanze corrosive per pulire le parti in plastica.

10. Ordinazione dei pezzi di ricambio

I pezzi di ricambio possono venire ordinati presso la ditta ISC GmbH (per l'indirizzo si veda il certificato di garanzia), indicando i seguenti dati:

- Tipo dell'apparecchio
- Numero di articolo dell'apparecchio
- Numero di identificazione dell'apparecchio
- Numero del pezzo di ricambio richiesto

Per i prezzi e le informazioni attuali si veda www.isc-gmbh.info

1. A készülék leírása

1. Ki- bekapcsoló
2. Gumilábak
3. Szárnyas csavar
4. Szögskála
5. Alaplemez
6. Csiszolófelület
7. Harántútköző
8. Támasztó láb
9. Csiszolószalag feszítő
10. Recézett fej csavar a csiszolószalag beállításához
11. Csiszolószalag
12. Útköző sín
13. Csiszolótányér
14. Csiszolóasztal
15. Rögzítőcsavar a csiszoló asztalhoz
16. Műanyag védőburkolat

2. A szállítás terjedelme

- Szalag- és tányércsiszoló
- Csiszolótányér
- Tapadó csiszolókorongok
- Csiszolószalag
- Inbuszkulcs

3. Rendeltetésszerű használat

A szalag- és tányércsiszoló a gép nagyságának megfelelő, mindenféle fa csiszolására alkalmazható. A gépet csak a rendeltetése szerint szabad alkalmazni.

Ezt túlhaladó használat, nem számít rendeltetésszerűnek. Ebből adódó bármilyen kárért vagy bármilyen fajta sérülésért a használó/kezelő felelős és nem a gyártó.

Csak a géphez alkalmas, ebben az utasításban megadott jellemző adatoknak megfelelő, csiszolószalagokat szabad használni.

A rendeltetésszerű öi alkalmazás része a biztonsági utasítások figyelembe vétele is, valamint az összeszerelési és a használati utasításban levő üzemeltetési utasítások. A gépet kezelő és karbantartó személyeknek a gép használatában jártnak és a lehetséges veszélyekkel kapcsolatban kioktatottnak muszáj lenniük.

Ezen kívül pontosan be kell tartani az érvényes balesetvédelmi előírásokat.

Figyelembe kell venni a munkaegészségügy és biztonságtechnika terén fennálló egyéb általános szabályokat.

A gépen történő változtatások, a gyártó szavatolását, és az ebből adódó károk megtérítését, teljesen kizárják.

Bizonyos fennmaradt rizikó tényezőket rendeltetésszerű használat esetén sem lehet teljes mértékben kizárni. A gép konstrukciója és felépítése által a következő pontok következhetnek be:

- Zárt termekben levő használatkor az egészségre káros fapорок kibocsátása.
- A készülék forgó részeit működésbelüli okból nem lehet lefedni. Ezért gondosan kell eljárni és a munkadarabot jó feszesen kell tartani, azért hogy elkerülje ennek az elcsúszását, ami által a kezei megérinthetnék a csiszolószalagot.

4. Fontos utasítások

Kérjük olvassa el figyelmesen a használati utasítást és vegye figyelembe az abban foglalt utasításokat. Ismerkedjen meg a használati utasítás alapján a készülékkel, a helyes használatával, valamint a biztonsági utasításokkal.



Biztonsági utasítások

- Figyelem: elektromos szerszámok használatánál, a t özveszély, az áram ütés és a személyi sérülések rizikójának a kizárása szempontjából, beleértve a következőket is, be kell tartani az alapvető biztonsági intézkedéseket, beleértve a következőket is:
 - Vegye figyelembe mindezeket az utasításokat, mielőtt és mialatt a szalag- és tányércsiszolóval dolgozik.
 - Órizza jól meg ezeket a biztonsági utasításokat.
 - A szabadban, csak arra engedélyezett és megfelelően megjelölt hosszabbítókábelt használjon.
 - Figyeljen arra, hogy mit csinál. Okosan kezdjen a munkához. Ne használja a szerszámot, ha fáradt.
 - Ne használjon szerszámokat amelyeknél a kapcsolót nem lehet ki - és bekapcsolni.
 - Figyelmeztetés! Más használati szerszámok vagy kellékek használata személysérülési veszélyt jelenthet az ön számára.
 - Mindenféle beállítási és karbantartási munkálatnál húzza ki a hálózati csatlakozót.
 - Adja tovább a gépen dolgozó személyeknek a biztonsági utasításokat.
 - Ne használjon nehéz munkákra gyenge teljesítményű gépeket.
 - Ne használja fel a kábelt olyan célokra amelyekre nincs el ölátva!
 - Gondoskodjon egy stabil testhelyzetről, és tartsa minden id őben az egyensúlyt.
 - Vizsgálja meg a szerszámot esetleges sérülésekre!

H

- A szerszám további használata előtt a védőberendezéseket vagy az enyhén sérült részeket gondosan meg kell vizsgálni, kifogástalan és meghatározásuknak megfelelő működésükre.
- Vizsgálja meg, hogy a mozgatható részek kifogástalanul működnek-e és nem szorulnak-e, vagy esetleg sérültek-e a részei. Kell, hogy minden rész rendesen fel legyen szerelve, és a szerszám kifogástalan üzemeltetésének a biztonságához minden feltétel teljesítve legyen.
- A károsult védőberendezéseket és részeket, szakszerűen egy elismert szakmőhely által kell megjavítani, vagy kicseréltetni, ha a használati utasításban nincs más megadva.
- A károsult kapcsolatokat egy vevőszolgálati mőhelyben kell kicseréltetni.
- Ez a szerszám megfelel a rá vonatkozó biztonsági előírásoknak.
- A csiszolótányér (13) és a csiszolósztal (14) közötti távolságnak max. 1,6 mm-nek szabad lennie.
- Dolgozzon mindig egy ütközéssínnel (12) vagy csiszolóasztallal (14).

Kérjük vegye a mellékletben tartalmazott általános biztonsági utasításokat is figyelembe!

**Figyelmeztetés**

Olvassa el az üzembe helyezés előtt a használati utasítást



Óvja az esőtől és a nedvességtől



Viseljen kesztyűt



Szemvédőt hordani.



Porvédőmaszkot hordani.

5. Technikai adatok

Feszültség:	230V ~ 50Hz
Teljesítmény:	375 Watt S2 30 perc
Csiszolótányér:	
n_0 :	1400 perc ⁻¹
T:	150 mm
elfordítható:	0°-45°
Harántütköző:	-60° -tól + 60°-ig
Szalagcsiszoló berendezés:	
v_0 :	4,6 m/mp
Méreték:	915 x 100 mm
Hangnyomásmérték LPA:	78,6 dB(A)
Hangtelyesítménymérték LWA:	91,6 dB (A)

- Bekapcsolási idő:
Az S2 30 perc (rövid ideig tartó üzem) viszonylagos bekapcsolási idő, azt jelenti, hogy a motort csak az adattáblán megadott időre (30 perc) szabad a (375 W-os) névleges teljesítménnyel folyamatosan megterhelni.
Mert különben megengedhetetlenül felmelegedne. A szünet ideje alatt a motor ismét lehűl a kiindulási hőmérsékletre.

6. Üzembe helyezés előtt

- A gépet stabilan kell felállítani, ez annyit jelent, hogy egy munkapadra, vagy egy szilárd állványra rá kell feszesen csavarozni.
- A üzembe helyezés előtt minden fedőnek és biztonsági berendezésnek szabályszerűen kell felszerelve lennie.
- A csiszolószalagnak és a csiszolótányérnak szabadon kell futnia.
- A már megmunkált fán ügyeljen az idegen alkatrészekre, mint például a szögekre vagy csavarokra stb.
- Mielőtt a ki- / bekapcsolót üzemeltetné, bizonyosodjon meg arról, hogy a csiszolópapír helyesen van e felszerelve és hogy a mozgatható részek könnyen mozgathatóak e.
- A gép hozzákapcsolása előtt ellenőrizze le, hogy a gép típustábláján levő adatok a hálózati adatokkal megegyeznek-e.

7. Összeszerelés

Figyelem! Húzza ki a készüléken történő minden karbantartási és átépítési munka előtt a hálózati csatlakozót.

7.1 Összeállítani a gépet. (1-től - 6-ig levő ábrák)

- Dugja rá a gumi lábakat (2) az alaplemezre (5).
- Rögzítse fel a csavarokkal (17) a műanyag védőburkolatot (16). (2-es ábra)
- Dugja fel a tengelyre a csiszolótányért (13). (3-as ábra)
- Húzza a csavart (18) az inbuszkulccsal (19) feszesre, hogy ezáltal biztosítsa a csiszolótányért (13). (3/4-es ábra)
- Szerelje fel a csavarokkal (21) az alulso tárcsavédőt (20). (4-es ábra)
- Szerelje fel a csiszolóasztalt (14) és biztosítsa ezt a csavarokkal (22). (5-ös ábra)
A csiszolóasztalt (14) a sarokskála (23) és a szárnyascsavarak (2) által fokozatmentesen 0°-tól 45°-ig lehet elállítani. Az elállítható harántűtköző (7) a munkadarab biztos vezetését garantálja.
Figyelem! A csiszolótányérnak (13) szabadon kell futnia, de a csiszolósztal (14) és a csiszolótányér (13) közötti távolságnak nem szabad 1,6 mm-nél többnek lennie.
- Felrakni az űtközösínt (12) és a csavarokkal, (24) és (25), rögzíteni. (6-os ábra)
Figyelem! A csiszolószalagnak (11) szabadon muszáj futnia.

7.2. Csiszolószalagot (11) cserélni (7-től - 9-ig ábrák)

- Kihúzni a hálózati csatlakozót.
- Eltávolítani a csavarokat (25) és (26).
- Levenni a csiszolószalagvédőt (27).
- A csiszolószalagfeszítőt (9) balra mozdítani, azért hogy a csiszolószalag (11) meglazuljon.
- A csiszolószalagot (11) hátrafelé levenni.
- Az új csiszolószalagot az ellenkező sorrendben újra felszerelni.
Figyelem! Vegye figyelembe a forgásirányt: a gépházon (28), és a csiszolószalag belső oldalán!

7.3. Csiszolószalagot (11) beállítani (1-es ábra)

- Tolja kézzel a csiszolószalagot (11) lassan a forgásirányba.
- A csiszolószalagnak (11) a csiszolófelületen (6) központosan kell futnia, ha ez nem lenne az eset, akkor ezt a recézett fejű csavar (10) segítségével utána lehet állítani.

7.4. A csiszolószalag (11) csiszolóhelyének az elállítása (10/11-es ábra)

- Mind a két anyát (29) megereszteni
- Tegye a csiszolószalagot (11) felfelé a kívánt helyzetbe.
- Az anyákat (29) újra feszesre húzni, azért hogy rögzítse ezt a helyzetet.
- Ebben a helyzetben fel lehet rakni a csiszolóasztalt, a munkadarab ráfektetéséhez, ehhez a csiszolóasztalt a tartócső (31) lyukába kell tolni és a csavarral (30) rögzíteni.

7.5. A csiszolótányéron (13) levő csiszolópapír kicserélése

- A tányércsiszolóhoz (13) tartozó csiszolópapír öntapadó, ez annyit jelent, hogy csak rá kell ragasztani a csiszolótányérra (13), illetve le kell húzni.

8. Üzem

8.1. Ki-, bekapcsoló (1)

- A csiszolót a zöld taszter „1” nyomása által lehet bekapcsolni.
- A csiszoló újra kikapcsolásához a piros taszter „0” kell megnyomni.

8.2. Csiszolni

- A csiszolás közben a munkadarabot mindig feszesen tartani.
- Ne gyakoroljon nagy nyomást.
- A csiszolásnál a munkadarabot a csiszolószalagon illetve a csiszolólemezen ide-oda kellene mozgatni, azért hogy elkerülje a csiszolópapír egyoldalú elkopását!
- Fontos! A fadarabokat mindig a fatextúra irányába kell csiszolni, azért hogy a leforgácsolódását megakadályozza.

9. Karbantartás

- A port és a szennyeződések a gépről rendszeresen el kell távolítani. A tisztítást legjobban sűrített levegővel vagy egy ronggyal lehet elvégezni.
- A műanyag tisztítására ne használjon maró hatású szereket.

10. Pótalkatrészek megrendelése

A pótalkatrészeket az ISC kft cégnél lehet megrendelni (a címhez lásd a garanciaokmányt), ennél a következő adatokat kellene megadni:

- A készülék típusát
- A készülék cikk-számát
- A készülék ident- számát
- A szükséges pótalkatrész, pótalkatrész- számát
Aktuális árak és információk a www.isc-gmbh.info alatt találhatóak.

CZ

1. Popis přístroje

1. Za-/vypínač
2. Pryžové nožky
3. Křídlový šroub
4. Úhlová stupnice
5. Základová deska
6. Brusná plocha
7. Příčný doraz
8. Podpěrná noha
9. Napínák brusného pásu
10. Rýhovaný šroub k nastavení brusného pásu
11. Brusný pás
12. Dorazová kolejnička
13. Brusný talíř
14. Stůl brusky
15. Zajišťovací šroub brusného stolu
16. Plastová ochrana

2. Rozsah dodávky

- Pásová bruska a bruska s talířovým kotoučem
- Brusný talíř
- Samolepicí brusné kotouče
- Brusný pás
- Imbusový klíč

3. Použití podle způsobu určení

Pásová bruska a bruska s talířovým kotoučem slouží k broušení dřev všeho druhu, odpovídajíc velikosti stroje.

Stroj smí být používán pouze podle způsobu svého určení.

Každé další toto překračující použití neodpovídá účelu určení. Za z toho vyplývající škody a zranění ručí provozovatel/obsluha a ne výrobce.

Používat se smí pouze pro stroj vhodné brusné pásy, které odpovídají parametrům v tomto návodu k provozu.

Součástí použití podle účelu určení je také dbát bezpečnostních pokynů, tak jako návodu k montáži a provozních pokynů v návodu k použití.

Osoby, které stroj obsluhují a udržují, musí být s tímto seznámeny a být poučeny o možných nebezpečích.

Kromě toho musí být co nejpřísněji dodržovány platné předpisy k předcházení úrazům.

Dále je třeba dodržovat ostatní všeobecná pravidla v pracovních oblastech a bezpečnostně technických oblastech.

Změny na stroji zcela vylučují ručení výrobce a z toho vzniklé škody.

24

I přes použití podle účelu určení nelze zcela vyloučit určité rizikové faktory. Podmíněno konstrukcí a uspořádáním stroje se mohou vyskytnout následující rizika:

- Zdraví škodlivé emise dřevních prachů při používání v uzavřených prostorech.
- Rotující části přístroje nemohou být z funkčních důvodů zakryty. Pracujte proto s rozmyslem a pevně držte obrobek, aby se zabránilo sklouznutí, čímž by se mohly Vaše ruce dostat do styku s brusným pásem.

4. Důležité pokyny

Prosím přečtěte si pečlivě návod k použití a dbejte jeho pokynů. Na základě tohoto návodu k použití se obeznámte s přístrojem, jeho správným použitím a také s bezpečnostními pokyny.



Bezpečnostní pokyny

- Varování: při použití elektrického nářadí musí být dodržována základní bezpečnostní opatření, aby se vyloučila rizika ohně, úderu elektrickým proudem a zranění osob, včetně následujících:
- Dbejte všech pokynů - než začnete s pásovou bruskou a bruskou s talířovým kotoučem pracovat a také při práci s ní.
- Tyto bezpečnostní pokyny si dobře uložte.
- Na volném prostranství používejte pouze pro to schválené, příslušně označené prodlužovací kabely.
- Dbejte na to, co děláte. Pracujte rozumně. Nepoužívejte nástroj, pokud jste unaveni.
- Nepoužívejte nástroje, u kterých se vypínač nenechá za- a vypnout.
- Varování! Použití jiných vložných nástrojů a jiného příslušenství může znamenat nebezpečí zranění.
- Při všech nastavovacích a údržbářských pracích vytáhněte síťovou zástrčku.
- Informujte o bezpečnostních pokynech všechny další osoby, které na stroji pracují.
- Nepoužívejte stroje se slabým výkonem pro těžké práce.
- Nepoužívejte kabel k účelům, ke kterým není určen!
- Postarejte se o bezpečný postoj a udržujte vždy rovnováhu.
- Překontrolujte nástroj jestli nevykazuje

eventuální poškození!

- Před dalším použitím nástroje musí být ochranná zařízení nebo lehce poškozené části pečlivě překontrolovány, jestli bezvadně a podle způsobu určení fungují.
- Překontrolujte, jestli pohyblivé části bezvadně fungují a neváznou nebo jestli nejsou některé části poškozeny. Veškeré součásti musí být správně namontovány a splňovat všechny podmínky, aby byl zajištěn bezvadný provoz nástroje.
- Poškozená ochranná zařízení a části musí být odborně opraveny nebo vyměněny uznanou odbornou dílnou, pokud není v návodu k použití uvedeno jinak.
- Poškozené vypínače nechejte vyměnit servisní dílnou.
- Toto nářadí odpovídá příslušným bezpečnostním ustanovením.
- Vzdálenost mezi brusným talířem (13) a stolem brusky (14) smí činit max. 1,6 mm.
- Pracujte vždy s dorazovou kolejničkou (12) nebo stolem brusky (14).

Prosím dodržujte také přiložené všeobecné bezpečnostní pokyny!



Varování



Před uvedením do provozu přečíst návod k použití



Chránit před deštěm a vlhkem



Nosit rukavice



Nosit ochranu zraku



Nosit ochranu proti prachu

5. Technická data

Napětí:	230 V ~ 50 Hz
Výkon:	375 W S2 30 min
Brusný talíř:	
n_0 :	1400 min ⁻¹
\varnothing :	150 mm
výkyvný:	0°-45°
Příčný doraz:	-60° až +60°
Zařízení brusného pásu:	
v0:	4,6 m/s
Rozměry:	915 x 100 mm
Hladina akustického tlaku LPA:	78,6 dB(A)
Hladina akustického výkonu LWA:	91,6 dB (A)

- Doba zapnutí:
Doba zapnutí S2 30 min (krátkodobý provoz) říká, že motor se jmenovitým výkonem (375 W) smí být trvale zatížen pouze po dobu udanou na štítku s daty (30 min).
V jiném případě by se nepřipustně ohřál. Během přestávk se motor opět ochladí na svoji výchozí teplotu.

6. Před uvedením do provozu

- Stroj musí být stabilně postaven, tzn. přišroubován na pracovním stole nebo pevném univerzálním podstavci.
- Před uvedením do provozu musí být všechny kryty a bezpečnostní zařízení správně namontovány.
- Brusný pás a brusný kotouč musí být volně otočné.
- U již opracovaného dřeva dbát na cizí tělesa, jako např. hřebíky nebo šrouby atd.
- Před zapnutím za-/vypínače se ujistěte, zda je brusný papír správně namontován a zkontrolujte volný chod pohyblivých částí.
- Před připojením stroje se ujistěte, zda údaje na typovém štítku souhlasí s údaji sítě.

CZ**7. Montáž**

Pozor! Před všemi údržbovými a přezbrojovacími pracemi na přístroji vytáhnout síťovou zástrčku.

7.1. Sestavení stroje (obr. 1 - 6)

- Pryžové nožky (2) nastrčit na základovou desku (5).
- Plastovou ochranu (16) upevnit šrouby (17) (obr. 2).
- Brusný talíř (13) nastrčit na hřídel (obr. 3).
- Šroub (18) utáhnout imbusovým klíčem (19), aby byl zajištěn brusný talíř (13) (obr. 3/4).
- Spodní ochranu kotouče (20) namontovat pomocí šroubů (21) (obr. 4).
- Stůl brusky (14) namontovat a zajistit šroubem (22) (obr. 5).
Stůl brusky (14) může být pomocí pokosové stupnice (23) a kříčlového šroubu (2) plynule nastaven v rozmezí 0° až 45°.
Přestavitelný příčný doraz (7) zajišťuje bezpečné vedení obrobku.
Pozor! Musí být zajištěn volný chod brusného talíře (13), vzdálenost mezi stolem brusky (14) a brusným talířem (13) ale nesmí být větší než 1,6 mm.
- Dorazovou kolejničku (12) nasadit a pomocí šroubů (24) a (25) upevnit (obr. 6).
Pozor! Musí být zajištěn volný chod brusného pásu (11).

7.2. Výměna brusného pásu (11) (obr. 7 - 9)

- Vytáhnout síťovou zástrčku.
- Šrouby (25) a (26) odstranit.
- Ochranu brusného pásu (27) sejmut.
- Napínák brusného pásu (9) posunout doleva, aby se brusný pás (11) uvolnil.
- Brusný pás (11) směrem dozadu sejmut.
- Nový brusný pás v opačném pořadí opět namontovat.
Pozor! Dbát na směr chodu: na krytu (28) a na vnitřní straně brusného pásu!

7.3. Nastavení brusného pásu (11) (obr. 1)

- Brusný pás (11) rukou pomalu posouvat ve směru chodu.
- Brusný pás (11) musí běžet centricky na brusné ploše (6), pokud tomu tak není, je možné ho pomocí ryhovaného šroubu (10) dojustovat.

7.4. Přestavení brusné polohy brusného pásu (11) (obr. 10/11)

- Obě matice (29) uvolnit.

- Brusný pás (11) posunout směrem nahoru do požadované polohy.
- Matice (29) opět utáhnout, aby byla tato poloha fixována.
- Jako podložka obrobku může v této poloze sloužit stůl brusky, k tomu musí být nasunut do otvoru přídržné trubky (31) a pomocí šroubu (30) fixován.

7.5. Výměna brusného papíru na brusném talíři (13)

- Brusný papír pro brusku s talířovým kotoučem (13) je samolepicí, tzn. že se na brusný talíř (13) pouze přilepí, popř. stáhne.

8. Provoz**8.1. Za-/vypínač (1)**

- Stisknutím zeleného tlačítka „1“ je možné brusku zapnout.
- Na zastavení brusky musí být stisknuto červené tlačítko „0“.

8.2. Broušení

- Během broušení brusku vždy pevně držte.
- Nevykonávejte žádný velký tlak.
- Obrobkem by se mělo při broušení na brusném pásu popř. na brusném kotouči pohybovat sem a tam, aby se zabránilo jednostrannému opotřebení brusného papíru!
- Důležité! Dřevo by mělo být broušeno vždy ve směru fládování dřeva, aby se zabránilo odštěpování.

9. Údržba

- Prach a nečistoty ze stroje pravidelně odstraňovat. Čištění provádět nejlépe stlačeným vzduchem nebo hadrem.
- K čištění plastu nepoužívejte žíravé prostředky.

10. Objednání náhradních dílů

Při objednávání náhradních dílů je třeba uvést následující údaje:

- Typ přístroje
- Číslo artiklu přístroje
- Identifikační číslo přístroje
- Číslo požadovaného náhradního dílu

Aktuální ceny a informace naleznete na www.isc-gmbh.info

1. Opis naprave

1. Stikalo za vklop/izklop
2. Gumijaste noge
3. Krilnati vijak
4. Kotna skala
5. Osnovna plošča
6. Brusilna površina
7. Prečni prislon
8. Podporna palica
9. Napenjalnik brusilnega traku
10. Narebričeni vijak za nastavitve brusilnega traku
11. Brusilni trak
12. Prislonska opornica
13. Brusilna krožnična plošča
14. Brusilna miza
15. Nastavitveni vijak za brusilno ploščo
16. Plastična zaščita

2. Obseg dobave

- Tračni in krožnični brusilnik
- Brusilna krožnična plošča
- Oprijemne brusilne plošče
- Brusilni trak
- Inbus ključ

3. Namenska Uporaba stroja

Tračni in krožnični brusilnik se uporablja za brušenje lasa vseh vrst glede na velikost stroja

Stroj se lahko uporablja samo v namen, za katerega je bil izdelani.

Vsaka drugačna uporaba šteje kot nenamenska uporaba in v primeru nenamenske uporabe proizvajalec ne nosi odgovornosti za kakršnokoli škodo in poškodbe temveč je za to odgovoren uporabnik/upravljalec stroja.

Sestavni del namenske uporabe je tudi upoštevanje varnostnih napotkov ter navodil za montažo in obratovanje v dokumentaciji o navodilih za uporabo. Psebe, ki upravljajo in vzdržujejo stroj, morajo biti seznanjene s temi navodili in poučene o možnih nevarnostih.

Na tej osnovi je treba najnatančneje upoštevati veljavne predpise o preprečevanju nezgod. Upoštevati je treba druga splošna pravila na delvno-medicinskem in varnostno-tehničnem področju.

Izvajanje sprememb na stroju v celoti izključuje jamstvo proizvajalca in odgovornost proizvajalca za nastalo škodo zaradi takšnih sprememb. Kljub zajamčeni namenski uporabi stroja ni možno v celoti izključiti določenih faktorjev tveganja.

Pogojeno s konstrukcijo in sestavo stroja lahko nastopijo sledeče okoliščine:

- Zdravju škodljive emisije lesnega prahu pri uporabi stroja v zaprtih prostorih.
- Rotirajoče dele stroja ni možno zakriti iz funkcionalnih razlogov. Zato postopajte s premislekom in dobro držite obdelovanca, da preprečite zdrs obdelovanca in kontakt Vaših rok z brusilnim trakom.

4. Važni napotki

Prosimo, če skrbno preberete navodila za uporabo in upoštevate pri delu napotke v navodilih. S pomočjo teh navodil za uporabo se seznanite s strojem, s pravilno uporabo stroja in z varnostnimi napotki.

**Varnostni napotki**

- Opozorilo! Ko se uporablja električno orodje, je potrebno slediti osnovnim varnostno-zaščitnim ukrepom, da se izključi tveganje požara, električnega udara in poškodb oseb vključno sledeče:
 - Upoštevajte te napotke pred in med delom s tračnim in krožničnim brusilnikom.
 - Dobro shranite ta navodila z varnostnimi napotki.
 - Na prostem uporabljajte samo v ta namen dovoljene in odgovarjajoče označene kableske podaljške.
 - Pazite na to kar počnete. Z delom začnite premišljeno. Stroja ne uporabljajte, če ste utrujeni.
 - Ne uporabljajte orodij, pri katerih ni možno vklapljati ali izklapljati stika.
 - Opozorilo! Uporabljanje druge opreme in delov skupaj s tem strojem lahko za Vas predstavlja nevarnost poškodb.
 - Pri izvajanju kakršnihkoli nastavitvenih ali vzdrževalnih del na stroju potegnite električni omrežni vtičnik iz električne vtičnice.
 - List z varnostnimi napotki posredujte naprej vsem osebam, ki delajo s strojem.
 - Ne uporabljajte brusilnikov majhne moči za težka brusilna opravila.
 - Kabla ne uporabljajte v namene, v katere kabel ni namenjeni.
 - Poskrbite za varno držo telesa in vzdržujte ob vsakem času ravnotežje telesa.
 - Preverite eventualne poškodbe na orodju.
 - Pred nadaljnjo uporabo orodja morate skrbno preveriti zaščitno-varnostno opremo stroja ali rahlo poškodovane dele stroja ter brezhibno in namensko funkcionalnost stroja.

SLO

- Preverite, če gibljivi deli stroja brezhibno delujejo, se ne zatikajo in ali so deli stroja poškodovani. Vsi deli stroja morajo biti pravilno ontirani in vsi pogoji izpolnjeni, da bo zagotovljeno brezhibno delovanje stroja.
- Poškodovano varnostno-zaščitno opremo in njene dele mora popraviti ali zamenjati strokovno pooblaščen servisna delavnica, če ni drugače navedeno v navodilih.
- Poškodovana stikala dajte zamenjati v servisni službi.
- To orodje je izdelano v skladu z veljavnimi varnostnimi predpisi.
- Razmak med brusilno ploščo (13) in brusilno mizo (14) sme znašati največ 1,6 mm.
- Zmeraj delajte s prislonsko opornico (12) ali z brusilno mizo (14).

Upoštevajte tudi splošne varnostne napotke na priloženem listul



Opozorilo



Pred uporabo preberite navodila za uporabo



Zaščitite pred dežjem in vlago



Uporablajte zaščitne rokavice



Uporablajte zaščito za oči



Uporablajte protiprašno zaščito

5. Tehnični podatki

Napetost	230 V ~ 50 Hz
Moč	375 Watt S2 30 min.
Brusilna krožnična plošča:	
n_0	1400 min ⁻¹
Ø:	150 mm
Nagib:	0° - 45°
Prečni naslon	- 60° + 60°
Tračna brusilna oprema:	
v0	4,6 m/s
Dimenzije	915 x 100 mm
Nivo hrupnosti LPA	78,6 dB(A)
Moč hrupa LWA:	91,6 dB(A)

- Trajanje vključenosti obratovanja stroja: Trajanje vlijučenosti vključenosti obratovanja S2 30 min (kratko obratovanje) nam pove, da sme biti motor z nazivno močjo (375 W) trajno obremenjen za čas, ki je navedeni na tablici (30 min). V nasprotnem bi se nedopustno segrel. V času prekinitve obratovanja se motor ponovno ohladi na svojo izhodiščno temperaturo.

6. Pred zagonom

- Stroj je treba postaviti v stabilni položaj, t.p. na delovno mizo ali pa ga priviti na čvrsto podlago.
- Pred začetkom uporabe je treba pravilno montirati vse pokrove in vso varnostno-zaščitno opremo.
- Brusilni trak in brusilna krožnična plošča se morata dati prosto obračati.
- Pri že obdelovanem lesu je treba paziti na prisotnost tujih deleov, kot n. pr. žebliji ali vijaki.
- Preden uporabite stikalo za vklop/izklop, se prepričajte, če je brusilni papir pravilno montirani in, če so gibljivi deli prosto gibljivi.
- Pred vklopom stroja se prepričajte, če podatki na tipski tablici ustrezajo podatkom o električnem omrežju.

7. Montaža

Pozor! Pred izvajanjem kakršnihkoli vzdrževalnih del ali preureditev na stroju morate potegniti omrežni vtičak iz električne omrežne vtičnice.

7.1 Sestavljanje stroja (Slika 1 - 6)

- Gumijaste nosilne podstavke (2) namestite na osnovno ploščo (5).

- Pritrdite plastično zaščito (16) z vijaki (17) (Slika 2).
- Brusilno krožnično ploščo (13) namestite na gred (Slika 3).
- Vijak (18) zategnite z imbus ključem (19), za zagotovite čvrsti položaj brusilne plošče (13) (Slika 3/4).
- Montirajte spodnjo zaščito brusilne plošče (20) z vijaki (21) (Slika 4).
- Montirajte brusilno mizo (14) in zavarujte z vijakom (22) (Slika 5).
Brusilno mizo (14) se lahko nastavlja brezstopenjsko od 0° do 45° s pomočjo zarezne skale (23) in krilatega vijaka (2). Nastavljivi prečni prislon (7) zagotavlja varno vodenje obdelovanca.
Pozor! Brusilna krožnična plošča (13) se mora dati prosto obračati, razmak med brusilno mizo (14) in brusilno krožnično ploščo (13) pa ne sme biti večji od 1,6 mm.
- Namestite prislonsko opornico (12) in jo pritrdite s vijaki (24) in (25) (Slika 6).
Pozor! Brusilni trak (11) se mora dati prosto obračati.

7.2. Zamenjava brusilnega traku (11) (Slika 7-9)

- Potegnite omrežni vtičnik iz vtičnice.
- Odstranite vijake (25) in (26).
- Snemite zaščito brusilnega traku (27).
- Pomaknite napenjalnik brusilnega traku (9) v levo, da lahko sprostite brusilni trak (11).
- Odstranite brusilni trak (11) v smeri nazaj.
- Ponovno montirajte novi brusilni trak v obratnem vrstnem redu montažnih korakov.
Pozor! Pazite na smer vrtenja, ki je označena na ohišju (28) in nanotranji strani brusilnega traku!

7.3 Nastavitev brusilnega traku (11) (Slika 1)

- Brusilni trak (11) z roko počasi pomaknite v smeri vrtenja.
- Brusilni trak (11) mora teči po sredini brusilne površine (6). Če temu ni tako, potem lahko izvršite naknadno nastavitev traku s pomočjo narebrčenega vijaka za nastavljanje brusilnega traku (10).

7.4. Nastavitev brusilnega položaja brusilnega traku (11) (Slika 10/11).

- Odvijte obe matice (29).
- Pomaknite brusilni trak (11) navzgor v željeni položaj.
- Ponovno zategnite matice (29), da fiksirate ta položaj brusilnega traku.
- Za podlago za obdelovanec lahko v tem položaju uporabite brusilno mizo, ki jo je pri tem treba potisniti v luknjo držalne cevi (31) in jo

fiksirati z vijakom (30).

7.5. Namestitev brusilnega papirja na brusilno krožnično ploščo (13)

- Brusilni papir za krožnični ploščni brusilnik (13) je samolepljivi, t. p. potrebno ga je samo prilepiti na brusilno krožnično ploščo (13) oz. ga sneti.

8. Obratovanje

8.1. Stikalo za vklop/izklop (1)

- S pritiskom na zeleno tipko „1“ lahko vklopite brusilnik.
- Da bi brusilnik izklopili, je treba pritisniti rdečo tipko „0“.

8.2. Brušenje

- Zmeraj dobro držite obdelovanec med postopkom brušenja.
- Ne izvajajte prevelikega pritiska obdelovanca na brusilni papir.
- Obdelovanec je treba med brušenjem pomikati sem ter tja po brusilnem traku oz. po brusilni krožnični plošči, da se prepreči, da bi se brusilni papir obrabljaj samo na enem mestu.
- Pomembno! Lesene obdelovance je treba zmeraj brusiti v smeri lesne žile, da preprečite odtrganje lesnih iveri.

9. Vzdrževanje

- Prah in umazanijo je treba redno odstranjevati iz stroja. Čiščenje boste najbolje izvedli s komprimiranim zrakom ali s krpo.
- Pri čiščenju plastičnih delov ne uporabljajte agresivnih čistilnih sredstev.

10. Naročanje nadomestnih delov

Nadomestne dele lahko naročite pri firmi ISC GmbH (naslov v garancijski izjavi) in pri tem navedite sledeče podatke :

- tip stroja
 - številko artikla stroja
 - identifikacijsko številko stroja
 - številko nadomestnega dela za dotični del
- Aktualne cene in informacije najdete na spletni strani www.isc-gmbh.info

1. Opis uređaja

1. Prekidač
2. Gumene nožice
3. Krilni vijak
4. Kutna ljestvica
5. Temeljna ploča
6. Brusna površina
7. Poprečni graničnik
8. Podupirač
9. Zatezač brusne trake
10. Nazubljeni vijak za podešavanje brusne trake
11. Brusna traka
12. Vodilica
13. Brusni tanjur
14. Stol brusilice
15. Vijak za fiksiranje stola brusilice
16. Plastični štitičnik

2. Opseg isporuke

- tračna i tanjurasta brusilica
- brusni tanjur
- samoljepljivi brusni diskovi
- brusna traka
- imbusni ključ

3. Namjenska upotreba

Tračna i tanjurasta brusilica je namijenjena za brušenje drvna svake vrste, u skladu s veličinom stroja.

Stroj se smije koristiti samo shodno namjeni.

Svaka druga i dodatna upotreba nije namjenska. Za štete ili svakojake ozljede koje nastaju usljed takve nenamjenske upotrebe odgovara korisnik/radnik, a ne proizvođač.

Smiju se koristiti samo brusne trake koje su prikladne za stroj, a koje odgovaraju tehničkim podacima u ovom naputku.

Sastavni dio namjenske upotrebe je također poštivanje sigurnosnih uputa, te naputak za montažu i upute za rad u naputku za uporabu.

Osobe koje rade na stroju i koje ga održavaju moraju biti upoznati s njim i poučeni o mogućim opasnostima.

Osim toga, važeći propisi za sprečavanje nesreća se najstrože moraju uvažiti.

Treba poštivati ostala pravila iz radne medicine i sigurnosne tehnike.

Izmjene na stroju u cijelosti isključuju odgovornost proizvođača, i za štete koje nastaju usljed toga. I u slučaju namjenske upotrebe se ne mogu u potpunosti otkloniti određeni rizici. Uvjetovano konstrukcijom i sastavom stroja se mogu pojaviti

sljedeći rizici:

- Oslobađanje drvene prašine, opasno po zdravlje, pri upotrebi u zatvorenim prostorijama
- Rotirajući dijelovi stroja se iz funkcionalnih razloga ne mogu pokrivati. Zato postupajte oprezno i čvrsto držite obradak da spriječite isklizanje, usljed čega bi Vaše ruke mogle doći u dodir s brusnom trakom.

4. Važne upute

Molimo da pažljivo pročitate naputak za upotrebu i da se držite uputa iz njega. Na osnovu ovoga naputka za upotrebu upoznajte se s uređajem, ispravnom upotrebom, te sigurnosnim uputama.

**Sigurnosne upute**

- Upozorenje: Kada se koristi električni alat, moraju se poduzeti načelne sigurnosne mjere kako bi se isključili rizici od požara, električnog udara i ozljeda, uključivo sljedeće:
 - Uzmite u obzir sve ove upute prije i za vrijeme rada s tračnom i tanjurastom brusilicom.
 - Dobro čuvajte ove sigurnosne upute.
 - Na otvorenom prostoru koristite samo za to dopuštene i označene produžne kablove.
 - Pazite što radite. Radite razumno. Ne koristite alat kada ste umorni.
 - Ne koristite alat u kojega se prekidač ne da uklopiti i isklopotiti.
 - Upozorenje! Upotreba drugog ugradnog alata ili drugog pribora može predstaviti opasnost od ozljeda za Vas.
 - Prilikom svih radova podešavanja i održavanja izvadite utikač iz utičnice.
 - Predajte sigurnosne upute svim osobama koje rade sa strojem.
 - Ne koristite strojeve male snage za teške poslove.
 - Ne koristite kabel u neke svrhe za koje nije predviđen!
 - Osigurajte da sigurno stojite i uvijek održite ravnotežu.
 - Kontrolirajte alat obzirom na morebitna oštećenja!
 - Prije daljnje upotrebe alata treba brižljivo ispitati da li zaštitne naprave ili malo oštećeni dijelovi rade besprijekorno i shodno svojoj namjeni.
 - Provjerite da li pokretni dijelovi rade ispravno i nisu zaglavili, ili su neki dijelovi oštećeni. Svi dijelovi moraju biti ispravno montirani i ispuniti sve uvjete da bi alat radio besprijekorno.
 - Oštećene zaštitne naprave i dijelove stručno

mora popraviti ili zamijeniti ovlaštena stručna radionica, ukoliko nije drukčije navedeno u naputku za upotrebu.

- Oštećene sklopke dajte da zamijeni servisna radionica.
- Ovaj alat odgovara dotičnim sigurnosnim propisima.
- Razmak između brusnog tanjura (13) i stola brusilice (14) smije iznositi najviše 1,6 mm.
- Uvijek radite s vodicom (12) ili sa stolom brusilice (14).

Molimo da uzmete u obzir i opće sigurnosne upute na priloženom listu!



Upozorenje



Prije puštanja u funkciju pročitajte naputak za uporabu



Čuvati od kiše i vlage



Nosite rukavice



Nosite zaštitne naočale



Nosite masku protiv prašine

5. Tehnički podaci

Napajanje:	230 V 50 Hz
Snaga:	375 Watt S2 30 min
Brusni tanjur:	
n_0	1400 min ⁻¹
\emptyset	150 mm
zakretan	0° - 45°
Poprečni graničnik	-60° do +60°
Tračna brusilica:	
v_0	4,6 m/s
dimenzije:	915 x 100 mm
Razina zvučnog tlaka LPA	78,6 dB (A)
Razina zvučne snage LWA:	91,6 dB(A)

- Trajanje uključenosti:
Vrsta pogona S2 30 min (kratkotrajni pogon) znači da se motor smije trajno opterećivati nazivnom snagom (375 W) samo za vrijeme navedeno na označnoj pločici (30 min). Inače bi se previše zagrijavao. Za vrijeme stanke motor se opet hladi na svoju početnu temperaturu.

6. Prije puštanja u funkciju

- Stroj se mora postaviti tako da sigurno stoji, tj. mora se vijcima pričvrstiti na radnom stolu ili na stabilnom postolju.
- Prije puštanja u funkciju svi poklopci i sigurnosne naprave moraju biti uredno montirani.
- Brusna traka i brusni tanjur se moraju moći slobodno okretati.
- Kada želite obradivati prethodno već obradjeno drvo pazite na strana tijela kao što su čavli ili vijci itd.
- Prije nego što uključite stroj, uvjerite se da je brusni papir ispravno montiran i da se pokretni dijelovi neometano kreću.
- Prije priključivanja stroja uvjerite se da su podaci na označnoj pločici u skladu s podacima prisutne mreže.

7. Montaža

Pažnja! Prije svih radova održavanja, zamjenjivanja dijelova i montaže na uređaju izvadite utikač iz utičnice.

7.1. Sastavljanje stroja (slike 1 - 6)

- Natakните gumene nožice (2) na temeljnu ploču (5).
- Pričvrstite plastični štitičnik (16) pomoću vijaka (17) (slika 2).
- Stavite brusni tanjur (13) na vratilo (slika 3).
- Zategnite vijak (18) pomoću imbusnog ključa (19), radi osiguravanja brusnog tanjura (13) (slike 3/4).
- Montirajte donji štitičnik ploče (20) pomoću vijaka (21) (slika 4).
- Montirajte stol brusilice (14) i osigurajte ga vijkom (22) (slika 5).
Stol brusilice (14) se pomoću kutne ljestvice (23) i leptirastog vijka (2) može kontinuirano namjestiti od 0° do 45°.
Namjestiv poprečni graničnik (7) osigurava sigurno vođenje obratka.
Pažnja: Brusni tanjur (13) se mora slobodno okretati, a razmak između stola brusilice (14) i brusnog tanjura (13) ipak ne smije biti veći od 1,6 mm.
- Postavite vodilicu (12) i pričvrstite je vijcima (24) i (25) (slika 6).
Pažnja: Brusna traka (11) se mora moći slobodno okretati.

7.2 Zamjenjivanje brusne trake (11) (slike 7 - 9)

- Izvadite utikač iz utičnice.
- Izvadite vijke (25) i (26).
- Skinite štitičnik brusne trake (27).
- Pomaknite zatezač brusne trake (9) ulijevo radi popuštanja brusne trake (11).
- Skinite brusnu traku (11) unatrag.
- Montirajte novu brusnu traku u obrnutom redosledu.
Pažnja! Pazite na smjer okretanja: na kucištu (28) i na unutarnjoj strani brusne trake!

7.3. Podešavanje brusne trake (11) (slika 1)

- Gurnite brusnu traku (11) rukom polako u smjeru okretanja.
- Brusna traka se mora kretati u sredini brusne površine (6), ako to nije slučaj, to se može podešavati pomoću nazubljenog vijka (10).

7.4 Namještanje položaja brusne trake (11) za brušenje (slike 10/11)

- Popustite obje matice (29).

- Podignite brusnu traku (11) u željenu poziciju.
- Opet zategnite matice (29) radi fiksiranja te pozicije.
- Za oslanjanje obratka se u toj poziciji može ugraditi stol brusilice, u tu svrhu se isti gura u otvor pridržne cijevi (31) i fiksira vijkom (30).

7.5. Zamjenjivanje brusnog papira na brusnom tanjuru (13)

- Brusni papir za tanjurastu brusilicu je samoljepljiv, tj. samo se lijepi na brusni tanjur odn. skine se sa istoga.

8. Rad

8.1. Prekidač (1)

- Pritiskanjem zelene tipke „1“ brusilica se uključuje.
- Za isključivanje brusilice se pritišće crvena tipka „0“.

8.2. Brušenje

- Za vrijeme brušenja uvijek čvrsto držite obradak.
- Ne vršite veliki pritisak.
- Obradak za vrijeme brušenja treba micati amotamo na brusnoj traci ili na brusnoj ploči kako bi se spriječilo da se brusni papir troši samo na jednom mjestu!
- Važno! Komade drva treba brusiti uvijek u pravcu prirodne šare kako bi se spriječilo cijepanje.

9. Održavanje

- Stroj se redovno mora očistiti od prašine i onečišćenja. Čišćenje se najbolje obavlja komprimiranim zrakom ili krpom.
- Za čišćenje plastike ne rabite nagrizajuća sredstva.

10. Naručivanje rezervnih dijelova

Rezervne dijelove možete naručiti kod firme ISC GmbH (za adresu vidi certifikat o garanciji), pri tome su potrebni sljedeći podaci:

- Tip uređaja
 - Broj artikla uređaja
 - Ident. broj uređaja
 - Kataloški broj potrebnog rezervnog dijela
- Aktualne cijene i informacije potražite na web-adresi www.isc-gmbh.info

ISC GmbH
 Eschenstraße 6
 D-94405 Landau/Isar

Konformitätserklärung



- (D)** erklärt folgende Konformität gemäß EU-Richtlinie und Normen für Artikel
- (GB)** declares conformity with the EU Directive and standards marked below for the article
- (F)** déclare la conformité suivante selon la directive CE et les normes concernant l'article
- (NL)** verklaart de volgende conformiteit in overeenstemming met de EU-richtlijn en normen voor het artikel!
- (E)** declara la siguiente conformidad a tenor de la directiva y normas de la UE para el artículo
- (P)** declara a seguinte conformidade de acordo com a directiva CE e normas para o artigo
- (S)** förklarar följande överensstämmelse enl. EU-direktiv och standarder för artikeln
- (FIN)** ilmoittaa seuraavaa Euroopan unionin direktiivien ja normien mukaista yhdenmukaisuutta tuotteelle
- (DK)** erklærer herved følgende samsvar med EU-direktiv og standarder for artikellet
- (BUL)** заявяват о соответствии товара следуюцим директивам и нормам ЕС
- (HR)** izjavljuje sljedeću uskladenost s odredbama i normama EU za artikl.
- (RO)** declară următoarea conformitate cu linia directoare CE și normele valabile pentru articolul.

- (TR)** ürün ile ilgili olarak AB Yönetmelikleri ve Normları gereğince aşağıdaki uygunluk açkila masini sunar.
- (GR)** δηλώνει την ακόλουθη συμφωνία σύμφωνα με την Οδηγία ΕΕ και τα πρότυπα για το προϊόν
- (I)** dichiara la seguente conformità secondo la direttiva UE e le norme per l'articolo
- (SK)** atestujem nasledujúce overensstemmelse i henhold til EU-direktiv og standarder for produkt
- (CZ)** prohlašuje následující shodu podle směrnice EU a norem pro výrobek.
- (H)** a következő konformitást jelenti ki a termékerek vonatkozó EU-irányvonalak és normák szerint
- (SLO)** rojasnjuje sledečo skladnost po smernici EU in normah za artikel.
- (PL)** deklaruje zgodność wymienionego poniżej artykułu z następującymi normami na podstawie dyrektywy WE.
- (SK)** vydváa nasledujúce prehlásenie o zhode podľa smernice EÚ a noriem pre výrobok.
- (BG)** декларира следното съответствие съгласно директивите и нормите на ЕС за продукта.
- (UKR)** заявляє про відповідність згідно з Директивою ЄС та стандартами, чинними для даного товару

Band- und Tellerschleifer BTS 400/150-1

- | | |
|--|---|
| <input checked="" type="checkbox"/> 98/37/EG | <input type="checkbox"/> 87/404/EWG |
| <input checked="" type="checkbox"/> 73/23/EWG_93/68/EEC | <input type="checkbox"/> R&TTED 1999/5/EG |
| <input type="checkbox"/> 97/23/EG | <input type="checkbox"/> 2000/14/EG: |
| <input checked="" type="checkbox"/> 89/336/EWG_93/68/EEC | <input type="checkbox"/> 95/54/EG: |
| <input type="checkbox"/> 90/396/EWG | <input type="checkbox"/> 97/68/EG: |
| <input type="checkbox"/> 89/686/EWG | |

EN 61029-1/A12: 2003; EN 55014-1/A2: 2002;
 EN 55014-2/A1: 2001; EN 61000-3-2: 2000;
 EN 61000-3-3/A1: 2001

Landau/Isar, den 19.07.2005

Wechsungartner
 Leiter QS Konzern

Pfister
 Techn. Supervisor

Art.-Nr.: 44.192.50 I.-Nr.: 01025 Archivierung: 4419250-40-4155050
 Subject to change without notice

GARANTIEURKUNDE

Auf das in der Anleitung bezeichnete Gerät geben wir 2 Jahre Garantie, für den Fall, dass unser Produkt mangelhaft sein sollte. Die 2-Jahres-Frist beginnt mit dem Gefahrenübergang oder der Übernahme des Gerätes durch den Kunden. Voraussetzung für die Geltendmachung der Garantie ist eine ordnungsgemäße Wartung entsprechend der Bedienungsanleitung sowie die bestimmungsgemäße Benutzung unseres Gerätes.

Selbstverständlich bleiben Ihnen die gesetzlichen Gewährleistungsrechte innerhalb dieser 2 Jahre erhalten. Die Garantie gilt für den Bereich der Bundesrepublik Deutschland oder der jeweiligen Länder des regionalen Hauptvertriebspartners als Ergänzung der lokal gültigen gesetzlichen Vorschriften. Bitte beachten Sie Ihren Ansprechpartner des regional zuständigen Kundendienstes oder die unten aufgeführte Serviceadresse.

ISC GmbH · International Service Center
 Eschenstraße 6 · D-94405 Landau/Isar (Germany)
 Info-Tel. 0180-5 120 509 • Telefax 0180-5 835 830
 Service- und Infoserver: <http://www.isc-gmbh.info>

Ⓢ WARRANTY CERTIFICATE

The product described in these instructions comes with a 2 year warranty covering defects. This 2-year warranty period begins with the passing of risk or when the customer receives the product.

For warranty claims to be accepted, the product has to receive the correct maintenance and be put to the proper use as described in the operating instructions.

Your statutory rights of warranty are naturally unaffected during these 2 years.

This warranty applies in Germany, or in the respective country of the manufacturer's main regional sales partner, as a supplement to local regulations. Please note the details for contacting the customer service center responsible for your region or the service address listed below.

Ⓢ GARANTIE

Nous fournissons une garantie de 2 ans pour l'appareil décrit dans le mode d'emploi, en cas de vice de notre produit. Le délai de 2 ans commence avec la transmission du risque ou la prise en charge de l'appareil par le client.

La condition de base pour le faire valoir de la garantie est un entretien en bonne et due forme, conformément au mode d'emploi, tout comme une utilisation de notre appareil selon l'application prévue.

Vous conservez bien entendu les droits de garantie légaux pendant ces 2 ans.

La garantie est valable pour l'ensemble de la République Fédérale d'Allemagne ou des pays respectifs du partenaire commercial principal en complément des prescriptions légales locales. Veuillez noter l'interlocuteur du service après-vente compétent pour votre région ou l'adresse mentionnée ci-dessous.

Ⓢ TAKUUTODISTUS

Käyttöohjeessa kuvatulle laitteelle myönämme 2 vuoden takuun siinä tapauksessa, että valmistamamme tuote on puutteellinen. 2 vuoden määräaika alkaa joko vastaanottomahetkestä tai siitä hetkestä, jolloin asiakas on ottanut laitteen haltuunsa. Takuuvaatoiden edellytyksenä on laitteen käyttöohjeessa annettujen määräysten mukainen asiantunteva huolto sekä laittemme määrätystenmukainen käyttö.

On itsestään selvää, että asiakkaan lakimääräiset takuuvastuusoikeudet säilyvät näiden 2 vuoden aikana.

Takuu on voimassa Saksan Liittotasavaltion alueella tai kunkin päämyyntiedustajan alueen mallisa paikallisesti voimassaolevien lakimääräysten täydennyksenä. Asiakkaan tulee kääntyä takuusaioissa alueesta vastuussa olevan asiakaspalvelun tai alla mainitun huoltopalvelun puoleen.

Ⓢ CERTIFICATO DI GARANZIA

Per l'apparecchio indicato nelle istruzioni concediamo una garanzia di 2 anni, nel caso il nostro prodotto dovesse risultare difettoso. Questo periodo di 2 anni inizia con il passaggio del rischio o la presa in consegna dell'apparecchio da parte del cliente. Le condizioni per la validità della garanzia sono una corretta manutenzione secondo le istruzioni per l'uso così come un utilizzo appropriato del nostro apparecchio.

Naturalmente in questo periodo di 2 anni continuiamo ad assumerci gli obblighi di responsabilità previsti dalla legge.

La garanzia vale per il territorio della Repubblica Federale Tedesca o dei rispettivi paesi del principale partner di distribuzione di zona a completamento delle norme di legge in vigore sul posto. Rivolgersi all'addetto del servizio assistenza clienti incaricato della rispettiva zona o all'indirizzo di assistenza clienti riportato in basso.

Ⓢ Garanciaokmány

Ebben az utasításban megnevezett készülékre 2 év jótállást nyújtunk, arra az esetre, ha a termékünk hiányos lenne. A 2-éves-határidő a kárvesztély átvételére vagy a készülék vevő általi át vételére állt kezdődik. A jótállás érvényesítésének a feltétele a készülékünknek a használati utasításnak megfelelő szabályszerű karbantartása úgymint rendeltetészerű használata.

Magától értetődő, hogy ez a 2 év alatt a törvény szerinti szavatossági jogai fennmaradnak.

A jótállás a Németországi Szövetségi Köztársaság területére érvényes vagy a regionális fő forgalmazó partner országában kiegészítésként a helyi érvényes törvényi előírásokhoz. Kérjük vegye figyelembe a regionálisan illetékes vezérszolgálatánál levő kontaktszemélyt vagy az alul megadott szervizcímét.

Ⓢ GARANCIJSKI LIST

Za uređjaj opisan u uputama dajemo 2 godine jamstva u slučaju eventualnog nedostataka na našem proizvodu. Rok od 2 godine započinje s prijelazom rizika ili s preuzimanjem uređjaja od strane kupca.

Pretpostavka za ostvarivanje prava jamstva je pravilno održavanje u skladu s uputama za uporabu, kao i svrshodno korištenje našeg uređjaja.

Razumljivo je da zadržavate zakonsko pravo jamstva unutar te 2 godine.

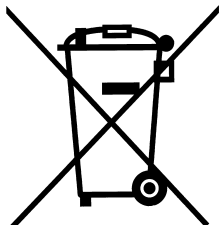
Jamstvo važi za područje Savezne Republike Njemačke ili dotičnih zemalja regionalnog glavnog trgovačkog partnera kao dopuna lokalno važećih zakonskih propisa. Molimo Vas da obratite pažnju na Vasu kontakt osobu nadležne servise službe u regiji ili na dolje navedenu adresu servisa.

ZÁRUČNÍ LIST

Náš přístroj označený v návodu poskytuje záruku 2 let, pro ten případ, že by byl náš výrobek vadný. Tato zletlá lhůta začíná pletchodem rizika nebo převzetím přístroje zákazníkem.
Předpokladem pro uplatňování záruky je řádná údržba příslušné podle návodu k obsluze a používání našeho přístroje k určenému účelu.
Samozřejmě Vám během těchto 2 let zůstanou zachována zákonná záruční práva.
Záruka platí na území Spolkové republiky Německo nebo příslušné země regionálního hlavního distribučního partnera jako doplněk lokálně platných zákonných předpisů. V případě potřeby se prosím obraťte na Vaše kontaktního partnera regionálního příslušného zákaznického servisu nebo na dole uvedenou servisní adresu.

GARANCIJSKI LIST

Za napravo, ki je navedena v navodilih, dajemo 2 leti garancije v primeru, če bi bil naš proizvod pomanjkljiv. 2-letni rok začne teči s prenosom jamstva ali s prevzetom naprave s strani kupca. Predpogoj za uveljavljanje garancije je redno pravilno vzdrževanje v skladu z navodili za uporabo ter namenska predpisana uporaba naše naprave.
Samoumevno je, da v roku teh 2 let ostanejo za Vas v veljavi Vaše zakonite pravice glede jamstva za proizvod.
Garancija velja za območje Zvezne Republike Nemčije ali posameznih dežel regionalnega glavnega prodajnega partnerja kot dopolnilo k lokalnim veljavim zakonskim predpisom. Prosim, če upoštevate Vašo kontaktno osebo v pristojni servisni službi ali na spodaj navedenem naslovu servisne službe.



⑤ Nur für EU-Länder

Werfen Sie Elektrowerkzeuge nicht in den Hausmüll!

Gemäß europäischer Richtlinie 2002/96/EG über Elektro- und Elektronik-Altgeräte und Umsetzung in nationales Recht müssen verbrauchte Elektrowerkzeuge getrennt gesammelt werden und einer umweltgerechten Wiederverwertung zugeführt werden.

Recycling-Alternative zur Rücksendeaufforderung:

Der Eigentümer des Elektrogerätes ist alternativ anstelle Rücksendung zur Mitwirkung bei der sachgerechten Verwertung im Falle der Eigentumsaufgabe verpflichtet. Das Altgerät kann hierfür auch einer Rücknahmestelle überlassen werden, die eine Beseitigung im Sinne der nationalen Kreislaufwirtschafts- und Abfallgesetzes durchführt. Nicht betroffen sind den Altgeräten beigelegte Zubehörteile und Hilfsmittel ohne Elektrobestandteile.

⑥ For EU countries only

Never place any electric tools in your household refuse.

To comply with European Directive 2002/96/EC concerning old electric and electronic equipment and its implementation in national laws, old electric tools have to be separated from other waste and disposed of in an environment-friendly fashion, e.g. by taking to a recycling depot.

Recycling alternative to the demand to return electrical devices:

As an alternative to returning the electrical device, the owner is obliged to cooperate in ensuring that the device is properly recycled if ownership is relinquished. This can also be done by handing over the used device to a returns center, which will dispose of it in accordance with national commercial and industrial waste management legislation. This does not apply to the accessories and auxiliary equipment without any electrical components which are included with the used device.

⑦ Uniquement pour les pays de l'Union Européenne

Ne jetez pas les outils électriques dans les ordures ménagères.

Selon la norme européenne 2002/96/CE relative aux appareils électriques et systèmes électroniques usés et selon son application dans le droit national, les outils électriques usés doivent être récoltés à part et apportés à un recyclage respectueux de l'environnement.

Possibilité de recyclage en alternative à la demande de renvoi :

Le propriétaire de l'appareil électrique est obligé, en guise d'alternative à un envoi en retour, à contribuer à un recyclage effectué dans les règles de l'art en cas de cessation de la propriété. L'ancien appareil peut être remis à un point de collecte dans ce but. Cet organisme devra l'éliminer dans le sens de la Loi sur le cycle des matières et les déchets. Ne sont pas concernés les accessoires et ressources fournis sans composants électroniques.

① Solo per paesi membri dell'UE

Non gettate gli utensili elettrici nei rifiuti domestici.

Secondo la Direttiva europea 2002/96/CE sui rifiuti di apparecchiature elettriche ed elettroniche e l'applicazione nel diritto nazionale gli elettrodomestici usati devono venire raccolti separatamente e smaltiti in modo ecologico.

Alternativa di riciclaggio alla richiesta di restituzione

Il proprietario dell'apparecchio elettrico è tenuto in alternativa, invece della restituzione, a collaborare in modo che lo smaltimento venga eseguito correttamente in caso ceda l'apparecchio. L'apparecchio vecchio può anche venire consegnato ad un centro di raccolta che provvede poi allo smaltimento secondo le norme nazionali sul riciclaggio e sui rifiuti. Non ne sono interessati gli accessori e i mezzi ausiliari senza elementi elettrici forniti insieme ai vecchi apparecchi.

② Csak EU-országok

Ne dobja az elektromos szerszámokat a házi hulladék közé.

A villamos készülékekkel és elektromos-öregkészülékekkel kapcsolatos 2002/96/EG-i európai irányvonalaknak valamint ezeknek a nemzeti jogban történő realizálásának megfelelően az elhasznált villamos szerszámokat külön kell gyűjteni és egy környezetbaráti újraértékesítéshez juttatni.

Újrahasznosítás-alternatíva a visszaküldési felhíváshoz:

Az elektromos készülék tulajdonosa kötelezve van, a tulajdon feladása esetében, a visszaküldés helyett alternatív egy szakkerület értékesítésre. Ehhez az öreg készüléket egy visszavevő helynek lehet átengedni, amely a nemzetközi iparkörnyezet és hulladéktörvény értelmében elvégzi a megsemmisítést. Ez nem érinti az öreg készülékekhez mellékelt villamosalkatrészek nélküli tartozékrészeket és segítőeszközöket.

③ Samo za zemlje Europske zajednice

Elektroalate ne bacajte u kućno smeće.

U skladu s europskom odredbom 2002/96/EG o starim električnim i elektroničkim uređajima i njezinom primjenom u okviru državnog prava, istrošeni elektroalati moraju se odvojeno sakupiti i zbrinuti na ekološki način u svrhu recikliranja.

Alternativa s recikliranjem u odnosu na zahtjev za povrat uređaja:

Vlasnik elektrouređaja alternativno je obavezan da umjesto povrata robe u slučaju odricanja vlasništva sudjeluje u stručnom zbrinjavanju elektrouređaja. Stari uređaj može se u tu svrhu prepustiti i stanicu za preuzimanje rabljenih uređaja koja će provesti uklanjanje u smislu državnog zakona o recikliranju i otpadu. Zakonom nisu obuhvaćeni dijelovi pribora ugrađeni u stare uređaje i pomoćni materijali bez električnih elemenata.

☞ Pouze pro členské země EU

Nedávejte elektrické nářadí do domácího odpadu.

Podle Evropské směrnice 2002/96/EG o starých elektrických a elektronických přístrojích (WEEE) a podle národního práva musí být použité elektrické nářadí odděleně skladováno a odevzdáno k ekologické recyklaci.

Alternativa recyklace k zaslání zpět:

Vlastník elektrického přístroje je alternativně namísto zaslání zpět povinen ke spolupráci při odborné recyklaci v případě, že se rozhodne přístroj zlikvidovat. Starý přístroj může být v tomto případě také odevzdán do sběrný, která provede likvidaci ve smyslu národního zákona o hospodářském koloběhu a zákona o odpadech. Toto neplatí pro ke starým přístrojům přiložené části příslušenství a pomocné prostředky bez elektrických součástí.

☞ Samo za dežele članice EU:

Ne mečite električnega orodja med hišne odpadke.

V skladu z evropsko smernico 2002/96/EG o starih električnih in elektronskih aparatih in uporabo državnih zakonov je potrebno električna orodja zbirati ločeno in odstranjevati v namen reciklaže v skla du s predpisi o varovanju okolja.

Reciklažna alternativa za poziv za vračanje:

Lastnik električnega aparata je namesto vračanja aparata dolžan sodelovati pri pravilnem recikliranju v primeru odpovedi lastništva aparata. Stari aparat se lahko v ta namen preda tudi na prevzemnem mestu, katero izvajajo odstranjevanje v smislu državnega zakona o ravnanju z odpadki. To se ne nanaša na starim aparatom priloženih delov pribora in pripomočkov brez električnih sestavnih delov.

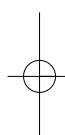
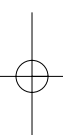
☞ Koskee ainoastaan EU-jäsenmaita

Älä heitä sähkötyökaluja kotitalousjätteisiin.

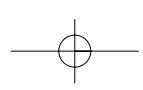
Sähkökäyttöisiä ja elektronisia vanhoja laitteita koskevan Euroopan direktiivin 2002/96/EY mukaan, joka on sisällytetty kansallisiin lakeihin, tulee loppuun käytetyt sähkökäyttöiset työkalut kerätä erikseen ja toimittaa ympäristöystävälliseen kierrätykseen uusiokäyttöä varten.

Kierrätys vaihtoehtona takaisinlähettämiselle:

Sähkölaitteen omistajan velvollisuus on takaisinlähettämisen vaihtoehtona avustaa laitteen asianmukai sta hävittämistä kierrätyksen kautta, kun laite poistetaan käytöstä. Laitteen voi toimittaa myös kierrätyspisteeseen, joka suorittaa laitteen hävittämisen paikallisten kierrätys- ja jätteenpoistomääräysten mukaisesti hyödyntäen käyttökelpoiset raaka-aineet. Tämä ei koske käytöstä poistettaviin laitteisiin kuuluvia lisävarusteita tai apulaitteita, joissa ei ole sähköosia.



- Ⓢ Technische Änderungen vorbehalten
- Ⓢ Technical changes subject to change
- Ⓢ Sous réserve de modifications
- Ⓢ Oikeus teknisiin muutoksiin pidätetään
- Ⓢ Con riserva di apportare modifiche tecniche
- Ⓢ Technikai változások jogát fenntartva
- Ⓢ Technické změny vyhrazeny
- Ⓢ Tehnične spremembe pridržane.
- Ⓢ Zadržavamo pravo na tehnične izmjene.



(D)

Der Nachdruck oder sonstige Vervielfältigung von Dokumentation und Begleitpapieren der Produkte, auch auszugsweise ist nur mit ausdrücklicher Zustimmung der ISC GmbH zulässig.

(H)

Az termékek dokumentációjának és kíséző okmányainak az utánnymása és sokszorosítása, kivonatosan is csak az ISC GmbH kifejezett beleegyezésével engedélyezett.

(GB)

The reprinting or reproduction by any other means, in whole or in part, of documentation and papers accompanying products is permitted only with the express consent of ISC GmbH.

(CZ)

Dotisk nebo jiné rozmnožování dokumentace a průvodních dokumentů výrobků, také pouze výňatků, je přípustné výhradně se souhlasem firmy ISC GmbH.

(F)

La réimpression ou une autre reproduction de la documentation et des documents d'accompagnement des produits, même incomplète, n'est autorisée qu'avec l'agrément exprès de l'entreprise ISC GmbH.

(SLO)

Ponatis ali druge vrste razmnoževanje dokumentacije in spremljajočih dokumentov proizvodov proizvajalca, tudi v izvirčih, je dovoljeno samo z izrecnim soglasjem firme ISC GmbH.

(I)

La ristampa o l'ulteriore riproduzione, anche parziale, della documentazione o dei documenti d'accompagnamento dei prodotti è consentita solo con l'esplicita autorizzazione da parte della ISC GmbH.

(HR)

Naknadno tiskanje ili slična umnožavanja dokumentacije i pratećih papira ovih proizvoda, čak i djelomično kopiranje, moguće je samo uz izričito dopuštenje tvrtke ISC GmbH.

(FIN)

Tuotteiden dokumentaatioiden ja muiden mukaantillettujen asiakirjojen vain osittainkin kopiointi tai muuntaminen monistaminen on sallittu ainoastaan ISC GmbH:n nimenomaisella luvalla.