



TE-AP 18/26 Li

TH คู่มือการใช้งาน
เลื่อยชักไร้สาย

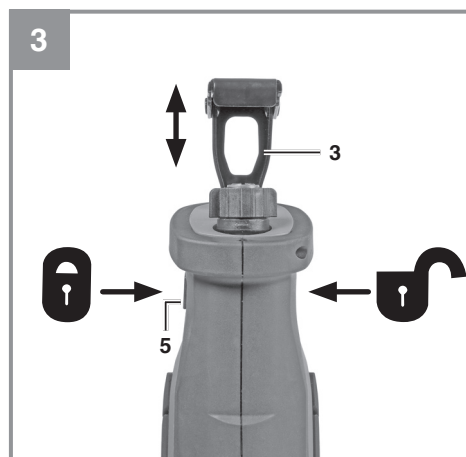
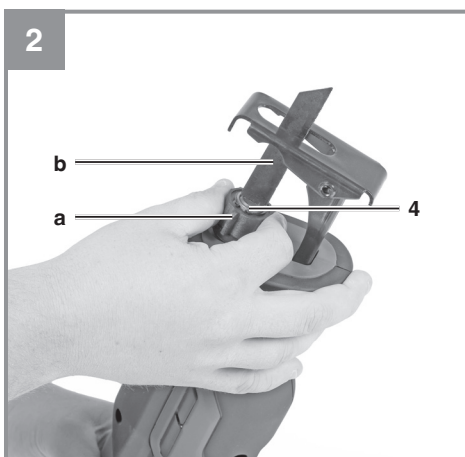
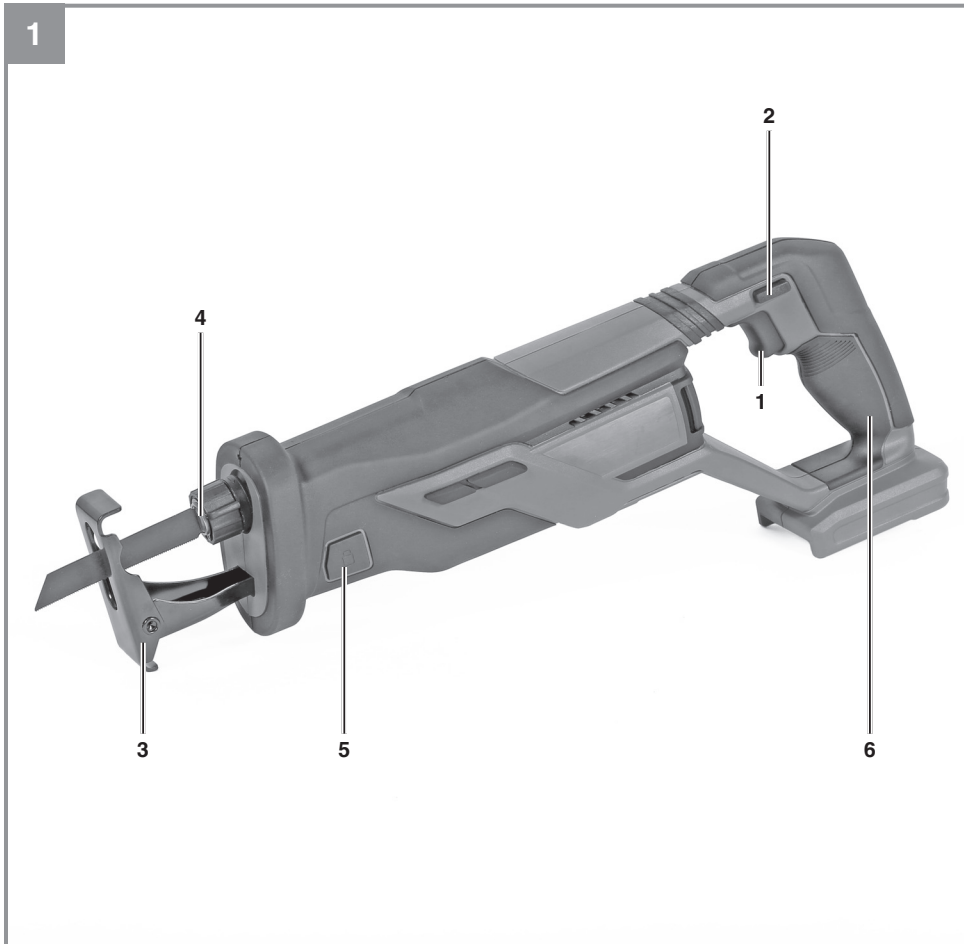
EN Original operating instructions
Universal Cordless Saw

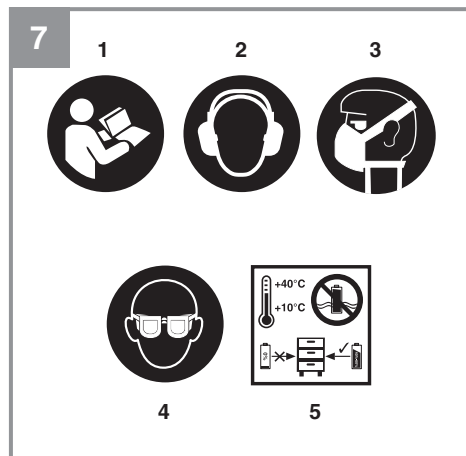
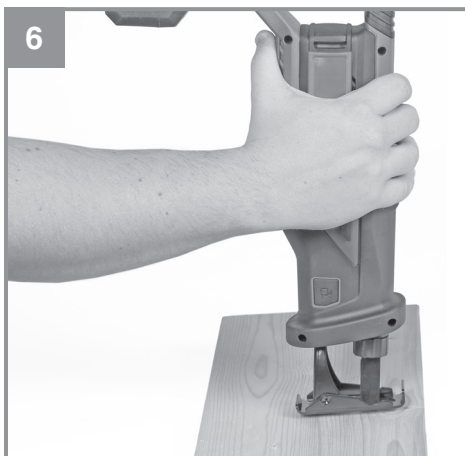
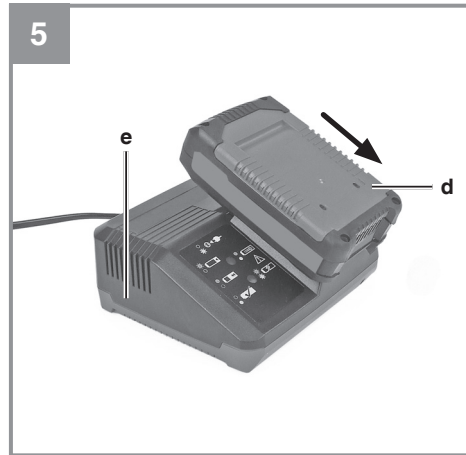
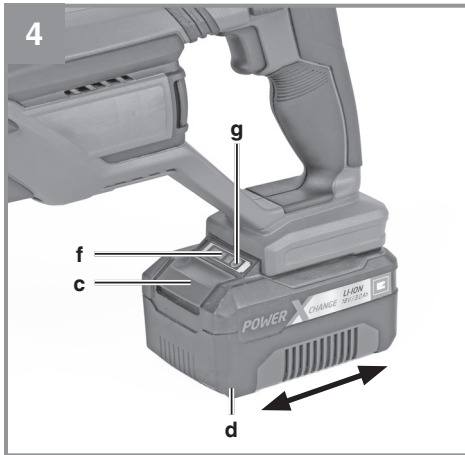


Art.-No.: 43.262.91

I.-No.: 21013







คำเตือน!

เมื่อใช้เครื่องมือ โปรดปฏิบัติตามข้อควรระวังด้านความปลอดภัยเพื่อหลีกเลี่ยงการบาดเจ็บและความเสียหาย โปรดอ่านคู่มือการใช้งานและข้อบังคับด้านความปลอดภัยฉบับสมบูรณ์ เก็บคู่มือนี้ไว้ในที่ปลอดภัยเพื่อให้มีข้อมูลอยู่ตลอดเวลา หากคุณมอบเครื่องมือให้บุคคลอื่น โปรดมอบคู่มือการใช้งานและข้อบังคับด้านความปลอดภัยเหล่านี้ด้วย

เราไม่สามารถยอมรับความรับผิดชอบใดๆ สำหรับความเสียหายหรืออุบัติเหตุที่เกิดขึ้นเนื่องจากการไม่ปฏิบัติตามคำแนะนำด้านความปลอดภัยเหล่านี้

คำอธิบายสัญลักษณ์ที่ใช้ (ดูรูปที่ 7)

- อันตราย!** – อ่านคู่มือการใช้งานก่อนการใช้ เพื่อลดความเสี่ยงของการบาดเจ็บ
- ข้อควรระวัง! โปรดใส่ที่ครอบหู** เนื่องจากผลกระทบของเสียงอาจทำให้เกิดความเสียหายต่อการได้ยิน
- ข้อควรระวัง! โปรดสวมหน้ากากช่วยหายใจ** เนื่องจากฝุ่นเป็นอันตรายต่อสุขภาพ และสามารถเกิดขึ้นได้เมื่อทำงานกับไม้และวัสดุอื่นๆ ห้ามใช้อุปกรณ์นี้กับวัสดุใดๆ ที่มีแร่ใยหิน!
- ข้อควรระวัง! โปรดสวมแว่นตานิรภัย** เนื่องจากประกายไฟ และเศษฝุ่นที่เกิดขึ้นระหว่างการทำงาน อาจทำให้สูญเสียการมองเห็น
- เก็บแบตเตอรี่ไว้ในที่แห้งที่มีอุณหภูมิแวดล้อม +10°C ถึง +40°C เท่านั้น จัดเก็บเฉพาะแบตเตอรี่ที่ชาร์จจนเต็มแล้วเท่านั้น (ชาร์จอย่างน้อย 40%)

1. ข้อบังคับด้านความปลอดภัย

ข้อมูลด้านความปลอดภัยที่เกี่ยวข้องสามารถอ่านได้ในคู่มือที่แนบมา

คำเตือน! อ่านข้อมูลด้านความปลอดภัย คำแนะนำ ภาพประกอบ และข้อมูลทางเทคนิคทั้งหมดก่อนใช้งาน

การไม่ปฏิบัติตามคำแนะนำทั้งหมดที่ระบุไว้ด้านบน ล่างนี้อาจทำให้ถูกไฟฟ้าดูด เกิดไฟไหม้ และ/หรือได้รับบาดเจ็บอย่างร้ายแรง

โปรดเก็บข้อมูลและคำแนะนำด้านความปลอดภัยทั้งหมดไว้ในที่ปลอดภัยเพื่อใช้ในอนาคต

2. ส่วนประกอบของตัวเครื่อง**2.1 ส่วนประกอบของตัวเครื่อง (รูปที่ 1)**

- สวิตช์เปิด-ปิด
- ปุ่มล็อคสวิตช์เปิด-ปิดการทำงาน
- ตัวตั้งระยะความลึกในการตัด
- หัวจับใบเลื่อย (แบบเปลี่ยนเร็ว)
- ปุ่มล็อคหัวจับใบเลื่อย
- ด้ามจับ

2.2 ตรวจสอบอุปกรณ์มาตรฐานที่มาพร้อมกับตัวเครื่อง

โปรดตรวจสอบรายการอุปกรณ์มาตรฐานหลังซื้อสินค้า หากรายการอุปกรณ์มาตรฐานไม่ครบ โปรดติดต่อศูนย์บริการหรือร้านตัวแทนจำหน่าย ที่ทำการซื้อภายใน 5 วันทำการหลังจากซื้อผลิตภัณฑ์ โดยต้องแสดงใบเสร็จเก็บเงิน และนอกจากนี้ โปรดดูตารางการรับประกันในข้อมูลการบริการที่บัตรรับประกัน

- เปิดบรรจุภัณฑ์และนำอุปกรณ์ออกอย่างระมัดระวัง
- ถอดวัสดุบรรจุภัณฑ์และบรรจุภัณฑ์และ/หรือเครื่องมือขนส่ง (ถ้ามี)
- ตรวจสอบเพื่อดูว่ามีรายการอุปกรณ์มาตรฐานทั้งหมดหรือไม่
- ตรวจสอบความเสียหายจากการขนส่งของอุปกรณ์และอุปกรณ์เสริม
- ถ้าเป็นไปได้ โปรดเก็บบรรจุภัณฑ์ไว้จนกว่าจะสิ้นสุดระยะเวลารับประกัน

สำคัญ!

อย่าปล่อยให้เด็กเล่นตุ๊กพลาสติก ฟอยล์ หรือชิ้นส่วนเล็กๆ เพื่อป้องกันอันตรายจากการกลืนหรือหายใจไม่ออก

- เลื่อยซีกไร้สาย
- ใบเลื่อยสำหรับงานไม้ 1 ใบ
- คู่มือการใช้งานเบื้องต้น
- คำแนะนำด้านความปลอดภัย

3. การใช้งานที่เหมาะสม

เลื่อยชักไร้สายได้รับการออกแบบมาสำหรับเลื่อยไม้, โลหะ, โลหะที่ไม่ใช่เหล็กและพลาสติก โดยจะต้องเลือกใช้ใบเลื่อยให้มีความเหมาะสมกับชิ้นงาน

ให้ใช้อุปกรณ์ตามวัตถุประสงค์ที่กำหนดเท่านั้น การใช้งานอื่นใดถือเป็นกรณีของการใช้ในทางที่ผิด ผู้ผลิตจะไม่รับผิดชอบต่อความเสียหายหรือการบาดเจ็บใด ๆ ที่เกิดจากการใช้ในทางที่ผิด

โปรดทราบว่าอุปกรณ์ไม่ได้ออกแบบมาเพื่อใช้ในเชิงพาณิชย์ การค้า หรืออุตสาหกรรม การรับประกันของเราจะถือเป็นโมฆะหากใช้เครื่องมือในธุรกิจการค้า หรืออุตสาหกรรม หรือเพื่อวัตถุประสงค์ที่เทียบเท่า

4. ข้อมูลทางเทคนิค

แรงดันไฟ.....	18 โวลต์ (กระแสตรง)
ความเร็วช่วงชักขณะเดินเครื่องเปล่า.....	0-2600 ครั้ง/นาที
ระยะช่วงชัก	26 มม.
ขนาดการตัด, ไม้	180 มม
ขนาดการตัด, โลหะ	12 มม
ขนาดการตัด, พลาสติก	20 มม
ความกว้างใบเลื่อย	1.8 มม
น้ำหนัก.....	2.1 กก

อันตราย!

เสียงและการสั่นสะเทือน

เสียงและการสั่นสะเทือนถูกวัดตามมาตรฐาน EN 62841

L_{pa} ระดับความดันเสียง	86.08 dB(A)
K_{pa} ความไม่แน่นอน	5 dB
L_{wa} ระดับพลังเสียง	97.08 dB(A)
K_{wa} ความไม่แน่นอน	5 dB

โปรดใส่ที่ครอบหู

ผลกระทบของเสียงอาจทำให้เกิดความเสียหายต่อการได้ยิน

ค่าการสั่นสะเทือนทั้งหมด (ผลรวมเวกเตอร์ของสามทิศทาง)
ข้อกำหนดตาม EN 62841

เลื่อยแผ่นไม้

ค่าการปล่อยการสั่นสะเทือน $a_{hv} = 15.44$ ม./วินาที²

ค่าความไม่แน่นอนของ $K = 1.5$ ม./วินาที²

เลื่อยคานไม้

ค่าการปล่อยการสั่นสะเทือน $a_{hv} = 18.37$ ม./วินาที²

ค่าความไม่แน่นอนของ $K = 1.5$ ม./วินาที²

ระดับการปล่อยแรงสั่นสะเทือนและค่าการปล่อยเสียงรบกวนที่ระบุถูกวัดตามเกณฑ์มาตรฐาน และสามารถใช้ในการเปรียบเทียบเครื่องมือไฟฟ้าเครื่องหนึ่งกับอีกเครื่องหนึ่งได้

ระดับการปล่อยแรงสั่นสะเทือนและค่าการปล่อยเสียงรบกวนที่ระบุยังสามารถนำมาใช้เพื่อประเมินการสัมผัสเบื้องต้นได้อีกด้วย

คำเตือน:

ระดับการสั่นสะเทือนและการปล่อยเสียงรบกวนอาจแตกต่างกันไปจากระดับที่ระบุระหว่างการใช้งานจริง ขึ้นอยู่กับวิธีการใช้เครื่องมือไฟฟ้า โดยเฉพาะประเภทของชิ้นงานที่ใช้

การปล่อยเสียงรบกวนและการสั่นสะเทือนให้น้อยที่สุด

- ใช้เฉพาะเครื่องมือที่อยู่ในสภาพสมบูรณ์เท่านั้น
- บำรุงรักษาและทำความสะอาดเครื่องมืออย่างสม่ำเสมอ
- ปรับรูปแบบการทำงานให้เหมาะสมกับอุปกรณ์
- อย่าใช้งานเครื่องมือเกินกำลัง
- ส่งเครื่องมือซ่อมบำรุง เมื่อถึงกำหนด
- ปิดเครื่องมือ และถอดแบตเตอรี่ออกจากเครื่อง เมื่อไม่ใช้งาน

คำเตือน!

ความเสี่ยงอื่นๆ

แม้ว่าจะใช้เครื่องมือไฟฟ้านี้ตามคำแนะนำ แต่ก็มีความเสี่ยงบางอย่างที่ไม่สามารถกำจัดออกไปได้ โดยความเสี่ยงนี้เกิดจากโครงสร้างและรูปแบบของอุปกรณ์ ดังนี้:

1. ปอดอาจได้รับผลกระทบ หากไม่มีหน้ากากป้องกันฝุ่นที่เหมาะสม
2. มีความเสี่ยงต่อการได้ยินหากไม่มีการใช้อุปกรณ์ป้องกันหูที่เหมาะสม
3. มีความเสี่ยงด้านสุขภาพร่างกายที่เกิดจากการสั่นสะเทือนของเครื่องมือ หากใช้อุปกรณ์เป็นระยะเวลานานหรือไม่ได้รับการดูแลและบำรุงรักษาอย่างเหมาะสม

5. ก่อนเริ่มใช้งานเครื่องมือ

คำเตือน!

ถอดก้อนแบตเตอรี่ออกก่อนทำการปรับอุปกรณ์เสมอ

5.1 การเปลี่ยนใบเลื่อย (รูปที่ 2)

คำเตือน! ปิดเครื่องและถอดก้อนแบตเตอรี่ออกทุกครั้งก่อนทำงานใดๆบนเครื่องและก่อนการเปลี่ยนใบเลื่อย

หากต้องการปรับใบเลื่อย ให้กดปุ่มล็อกหัวจับใบเลื่อย (5) ทางด้านขวา (มองจากด้านบน) เพื่อปลดล็อกตัวตั้งระยะความลึก (3) จากนั้นตั้งระยะความลึกที่ต้องการแล้วกดปุ่มล็อก (5) ทางด้านซ้ายมือ (มองจากด้านบน) เพื่อล็อกอีกครั้ง โปรดตรวจสอบว่าใบเลื่อยล็อกแน่นดีแล้ว

5.2 การปรับตั้งระยะความลึกในการตัด (รูปที่ 3)

คำเตือน!

ถอดก้อนแบตเตอรี่ออกทุกครั้งก่อนทำงานใดๆบนเครื่องและก่อนการเปลี่ยนใบเลื่อย

การปรับตั้งระยะความลึกในการตัด ให้กดปุ่มล็อกหัวจับใบเลื่อย (5) ทางด้านขวามือ (มองจากด้านล่าง) เพื่อปลดล็อกตัวตั้งระยะความลึกในการตัด (3) โดยตั้งระยะห่างที่ต้องการแล้วกดปุ่มล็อกหัวจับใบเลื่อย (5) ทางด้านซ้ายมือ (มองจากด้านล่าง) เพื่อล็อกตัวตั้งระยะความลึกอีกครั้ง จากนั้นตรวจสอบตัวตั้งระยะความลึกว่ามีการล็อกแน่นดีแล้ว

5.3 การชาร์จแบตเตอรี่ลิเธียม (รูปที่ 4-5)

1. ถอดก้อนแบตเตอรี่ (d) ออกจากที่จับ กดปุ่มล็อกแบบกด (c) ลงด้านล่าง
2. ตรวจสอบแรงดันไฟหลัก ให้ตรงตามที่กำหนดไว้ของเครื่องชาร์จ เสียบปลั๊กไฟของเครื่องชาร์จ (e) เข้าไปในเต้ารับไฟฟ้าหลัก ไฟ LED สีเขียวจะเริ่มกะพริบ
3. ดันก้อนแบตเตอรี่เข้ากับเครื่องชาร์จแบตเตอรี่

ในส่วนที่ 10 "ตัวแสดงสถานะการชาร์จ" สามารถตรวจสอบตารางพร้อมคำอธิบายของไฟ LED บนเครื่องชาร์จได้

หากก้อนแบตเตอรี่ไม่สามารถชาร์จได้ โปรดตรวจสอบ ดังนี้

- มีแรงดันไฟฟ้าที่เต้ารับหรือไม่
- ตรวจสอบหน้าสัมผัสของแบตเตอรี่และเครื่องชาร์จ ว่ามีการสัมผัสที่เหมาะสมหรือไม่

หากแบตเตอรี่ยังคงชาร์จไฟไม่เข้า โปรดนำ

- เครื่องชาร์จ
- ก้อนแบตเตอรี่

ติดต่อศูนย์บริการหรือร้านตัวแทนจำหน่าย

เพื่อให้แน่ใจว่าแบตเตอรี่ได้รับการบรรจุและจัดส่งอย่างเหมาะสมเมื่อคุณส่งมาให้เรา

โปรดติดต่อฝ่ายบริการลูกค้าหรือจุดขายที่ซื้ออุปกรณ์

เมื่อจัดส่งหรือวางแบตเตอรี่และเครื่องมือไร้สาย โปรดตรวจสอบให้แน่ใจว่าบรรจุในถุงพลาสติกแยกกันเพื่อป้องกันไฟฟ้าลัดวงจรและไฟไหม้

เพื่อให้แน่ใจว่าแบตเตอรี่ใช้งานได้ยาวนาน ควรระมัดระวังในการชาร์จแบตเตอรี่ใหม่โดยทันที เมื่อสังเกตเห็นว่าประสิทธิภาพของอุปกรณ์ลดลง อย่าให้แบตเตอรี่คายประจุจนหมด ซึ่งจะทำให้แบตเตอรี่เกิดปัญหาได้

5.4 ไฟแสดงสถานะของแบตเตอรี่ (รูปที่ 4 /รายการที่ f)

ปุ่มกดเพื่อแสดงสถานะของแบตเตอรี่ (g) ไฟแสดงระดับความจุของแบตเตอรี่ (f) ไฟ LED 3ดวง แสดงระดับพลังงานของแบตเตอรี่

ไฟ LED ทั้ง 3 ดวงติดสว่าง : แบตเตอรี่ชาร์จเต็มแล้ว

ไฟ LED ดวงที่ 1 หรือ 2 ดวงติดสว่าง : แบตเตอรี่มีประจุไฟคงเหลือเพียงพอ

ไฟ LED ติด 1ดวงและกะพริบ : แบตเตอรี่หมด โปรดชาร์จแบตเตอรี่

ไฟ LED ทั้ง 3ดวงกะพริบ : อุณหภูมิแบตเตอรี่ต่ำเกินไป ให้ถอดแบตเตอรี่ออกจากเครื่องมือ และเก็บไว้ในห้องที่มีอุณหภูมิเหมาะสม เป็นเวลาหนึ่งวัน หากเกิดข้อผิดพลาดขึ้นอีก แสดงว่าแบตเตอรี่แบบชาร์จไฟได้ผ่านการคายประจุจนหมดและมีข้อบกพร่อง โปรดถอดแบตเตอรี่ออกจากเครื่องมือ และห้ามใช้หรือชาร์จแบตเตอรี่ที่ชำรุด

6. การใช้งาน

6.1 สวิตช์เปิด-ปิด (รูปที่ 1 / ข้อ 1)

วิธีเปิดใช้งาน:

กดปุ่มล็อค (2) และสวิตช์เปิด-ปิด (1) ย่าง

ควบคุมความเร็วได้ไม่จำกัดด้วยการกดสวิตช์เปิด-ปิด (1) ยิ่งกดสวิตช์ลึกมากเท่าใด ความเร็วรอบก็จะสูงขึ้นตาม

วิธีปิดใช้งาน:

ปล่อยปุ่มล็อค (2) และสวิตช์เปิด-ปิด (1) พร้อมกัน

6.2 การใช้งานเป็นเลื่อยจิ๊กซอว์ (รูปที่ 6)

วางเครื่องบนวัสดุที่ต้องการจะตัดดังแสดงในรูปที่ 6. จากนั้นเปิดเครื่องและดันไปตามวัสดุ โดยต้องปรับความเร็วในการตัดให้เหมาะสมกับวัสดุ

7. การทำความสะอาด บำรุงรักษา และสั่ง อะไหล่

อันตราย! ทุกครั้งก่อนเริ่มทำความสะอาด ต้องดึงปลั๊กไฟออกหรือถอดแบตเตอรี่ออกจากตัวเครื่องให้เรียบร้อย

7.1 การทำความสะอาด

- ตรวจสอบเช็คชิ้นส่วนความปลอดภัย ช่องระบายอากาศ และตัวเรือนมอเตอร์ให้ปราศจากสิ่งสกปรกและฝุ่นละอองให้มากที่สุด โดยการเช็ดอุปกรณ์ด้วยผ้าสะอาดหรือเป่าด้วยลมอัดที่ความเร็วต่ำ
- แนะนำให้ทำความสะอาดอุปกรณ์ทันที ทุกครั้งที่ใช้งานเสร็จ
- ทำความสะอาดอุปกรณ์อย่างสม่ำเสมอด้วยผ้าชุบน้ำหมาดๆ และสบู่อ่อนๆ ห้ามใช้สารทำความสะอาดหรือตัวทำละลาย สิ่งเหล่านี้สามารถทำลายชิ้นส่วนพลาสติกของอุปกรณ์ได้ และต้องตรวจสอบให้แน่ใจว่าไม่มีน้ำซึมเข้าไปในอุปกรณ์ เนื่องจากการที่น้ำเข้าไปในเครื่องมือไฟฟ้าจะเพิ่มความเสี่ยงที่จะเกิดไฟฟ้าช็อต

7.2 การบำรุงรักษา

ไม่มีชิ้นส่วนภายในอุปกรณ์ที่ต้องบำรุงรักษาเพิ่มเติม

7.3 การสั่งซื้ออะไหล่และอุปกรณ์เสริม

โปรดติดต่อตัวแทนจำหน่ายใกล้บ้าน หรือติดต่อมาที่บริษัท
ช่องทาง www.zinsano.com



ช่องทาง LINE : @zinsano
หรือสแกน QR Code

8. การกำจัดและการรีไซเคิล

วัสดุในบรรจุภัณฑ์นี้สามารถนำกลับมาใช้ใหม่หรือรีไซเคิลได้ เนื่องจากเครื่องมือและอุปกรณ์เสริมทำจากวัสดุประเภทต่างๆ เช่น โลหะและพลาสติก ดังนั้นโปรดอย่าทิ้งอุปกรณ์ที่ชำรุดในถังขยะทั่วไป ควรนำไปทิ้งที่ศูนย์รวบรวมเพื่อการกำจัดอย่างเหมาะสม หากไม่ทราบตำแหน่งของจุดรวบรวมดังกล่าว โปรดสอบถามตัวแทนจำหน่ายใกล้บ้านท่าน

9. การจัดเก็บ

เก็บอุปกรณ์และอุปกรณ์เสริมให้พ้นมือเด็ก โดยต้องอยู่ในที่มืดและแห้ง อุณหภูมิสูงกว่าจุดเยือกแข็ง ซึ่งอุณหภูมิในการจัดเก็บที่เหมาะสมคือระหว่าง 5 °C ถึง 30 °C โปรดเก็บเครื่องมือไฟฟ้าไว้ในบรรจุภัณฑ์เดิม

การพิมพ์ซ้ำหรือทำซ้ำโดยวิธีการอื่นใด ทั้งหมดหรือบางส่วนของเอกสารและเอกสารที่มาพร้อมกับผลิตภัณฑ์จะได้รับอนุญาตเมื่อได้รับความยินยอมอย่างชัดแจ้งจาก Einhell Germany AG หรือพันธมิตรผู้ให้บริการที่เชี่ยวชาญในทุกประเทศที่มีชื่ออยู่ในใบรับรองการรับประกันของเรา

อาจมีการเปลี่ยนแปลงทางเทคนิค

10. ไฟแสดงสถานะเครื่องชาร์จ

สถานะบ่งชี้		คำอธิบายสถานะ
ไฟ LED สีแดง	ไฟ LED สีเขียว	
ดับ	กระพริบ	เครื่องชาร์จพร้อมใช้งาน มีการเชื่อมต่อกับแหล่งจ่ายไฟหลัก แต่ไม่มีก้อนแบตเตอรี่อยู่ในเครื่องชาร์จ
ติด	ดับ	เครื่องชาร์จกำลังชาร์จก้อนแบตเตอรี่ในโหมดชาร์จด่วน โดยเวลาในการชาร์จจะแสดงบนเครื่องชาร์จ สำคัญ! เวลาในการชาร์จจริงอาจแตกต่างกันเล็กน้อยจากเวลาในการชาร์จที่ระบุ ขึ้นอยู่กับการชาร์จแบตเตอรี่ที่มีอยู่
ดับ	ติด	ชาร์จแบตเตอรี่แล้วและพร้อมใช้งาน จากนั้นเครื่องจะเปลี่ยนเป็นโหมดการชาร์จแบบนุ่มนวลจนกว่าแบตเตอรี่จะชาร์จเต็ม ให้ทิ้งแบตเตอรี่ไว้บนเครื่องชาร์จประมาณ อีก 15 นาที การกระทำ: หลังจากนั้นนำก้อนแบตเตอรี่ออกจากเครื่องชาร์จ ถอดอุปกรณ์ชาร์จออกจากแหล่งจ่ายไฟหลัก
กระพริบ	ดับ	การชาร์จแบบปรับได้ เครื่องชาร์จอยู่ในโหมดการชาร์จที่นุ่มนวล ด้วยเหตุผลด้านความปลอดภัย โดยจะใช้เวลามากขึ้น ใช้ในกรณีที่ : - แบตเตอรี่แบบรีชาร์จที่ไม่ได้ใช้งานมาเป็นเวลานานมาก - อุณหภูมิแบตเตอรี่อยู่นอกช่วงที่เหมาะสม การกระทำ: หลังจากนั้นรอให้การชาร์จเสร็จสิ้น ยังคงสามารถชาร์จก้อนแบตเตอรี่ต่อไปได้
กระพริบ	กระพริบ	ความผิดพลาด ไม่สามารถชาร์จได้อีกต่อไป ก้อนแบตเตอรี่มีข้อบกพร่อง การกระทำ: ห้ามชาร์จก้อนแบตเตอรี่ที่ชำรุด นำก้อนแบตเตอรี่ออกจากเครื่องชาร์จ
ติด	ติด	ความผิดพลาดของอุณหภูมิ ก้อนแบตเตอรี่ร้อนเกินไป (เช่น โดรนแสงแดดโดยตรง) หรือเย็นเกินไป (ต่ำกว่า 0°C). การกระทำ: ถอดก้อนแบตเตอรี่ออกและเก็บไว้ที่อุณหภูมิห้อง (ประมาณ 20°C) เป็นเวลาหนึ่งวัน

ข้อมูลการให้บริการ

เรามีพันธมิตรผู้ให้บริการที่เชี่ยวชาญในทุกประเทศที่มีชื่ออยู่ในใบรับรองการรับประกัน ซึ่งมีรายละเอียดการติดต่ออยู่ในใบรับรองการรับประกัน พันธมิตรเหล่านี้จะช่วยคุณในการร้องขอบริการทั้งหมด เช่น การซ่อมแซม การสั่งซื้ออะไหล่และการประกอบ หรือการซื้อวัสดุสิ้นเปลือง โปรดทราบว่าชิ้นส่วนต่อไปนี้เป็นผลิตภัณฑ์ที่อาจมีการสึกหรอตามปกติหรือตามธรรมชาติ ดังนั้นจึงจำเป็นต้องมีชิ้นส่วนต่อไปนี้เป็นวัสดุสิ้นเปลือง

หมวดหมู่	ตัวอย่าง
ชิ้นส่วนที่มีการสวม/ใส่*	แบตเตอรี่
วัสดุสิ้นเปลือง*	ใบเลื่อย
ชิ้นส่วนที่หายไป	

* ไม่จำเป็นต้องรวมอยู่ในขอบเขตของการจัดส่ง!

โปรดลงทะเบียนการรับประกันสินค้าผ่านทางอินเทอร์เน็ตกลุ่มสินค้าแบรนด์ Einhell ลูกค้านำต้องสแกน QR Code ของ Serial no. ในตัวสินค้า หรือบนกล่อง ลูกค้าจะได้ รับสิทธิ์การรับประกันเพิ่มขึ้น 6 เดือนทั้งตัวเครื่องแบตเตอรี่ และเครื่องชาร์จแบตเตอรี่ (หมายเหตุ: โปรดอ่านคู่มือการเปลี่ยนแปลงโดยไม่ต้องแจ้งให้ทราบล่วงหน้า โปรดสอบถามทางบริษัทและตัวแทนจำหน่ายใกล้บ้าน) ที่ <https://www.zinsano.com/>

โปรดสแกน QR Code ของ Serial no. ในตัวสินค้า หรือบนกล่อง



สแกน QR Code การรับประกัน
ผ่านช่องทางออนไลน์

สอบถามข้อมูลเกี่ยวกับการใช้งานของเครื่องมือ โปรดสแกน QR Code แอดไลน์ เพิ่มเพื่อน เพื่อแจ้งปัญหาสินค้าช่องทาง LINE



สอบถามข้อมูล แจ้งซ่อม แนะนำ
วิธีการใช้สินค้า และบริการอื่นๆ
โปรดติดต่อศูนย์บริการ

Danger!

When using the equipment, a few safety precautions must be observed to avoid injuries and damage. Please read the complete operating instructions and safety regulations with due care. Keep this manual in a safe place, so that the information is available at all times. If you give the equipment to any other person, hand over these operating instructions and safety regulations as well. We cannot accept any liability for damage or accidents which arise due to a failure to follow these instructions and the safety instructions.

Explanation of the symbols used (see Fig. 7)

1. **Danger!** - Read the operating instructions to reduce the risk of injury.
2. **Caution! Wear ear-muffs.** The impact of noise can cause damage to hearing.
3. **Caution! Wear a breathing mask.** Dust which is injurious to health can be generated when working on wood and other materials. Never use the device to work on any materials containing asbestos!
4. **Caution! Wear safety goggles.** Sparks generated during working or splinters, chips and dust emitted by the device can cause loss of sight.
5. Store the batteries only in dry rooms with an ambient temperature of +10°C to +40°C. Place only fully charged batteries in storage (charged at least 40%).

1. Safety regulations

The corresponding safety information can be found in the enclosed booklet.

Warning!

Read all the safety information, instructions, illustrations and technical data provided on or with this power tool. Failure to adhere to the following instructions may result in electric shock, fire and/or serious injury.

Keep all the safety information and instructions in a safe place for future use.

2. Layout and items supplied**2.1 Layout (Fig. 1)**

1. On/Off switch
2. Locking button for On/Off switch
3. Soleplate
4. Blade holder

5. Locking button for soleplate
6. Handle

2.2 Items supplied

Please check that the article is complete as specified in the scope of delivery. If parts are missing, please contact our service center or the sales outlet where you made your purchase at the latest within 5 working days after purchasing the product and upon presentation of a valid bill of purchase. Also, refer to the warranty table in the service information at the end of the operating instructions.

- Open the packaging and take out the equipment with care.
- Remove the packaging material and any packaging and/or transportation braces (if available).
- Check to see if all items are supplied.
- Inspect the equipment and accessories for transport damage.
- If possible, please keep the packaging until the end of the guarantee period.

Danger!

The equipment and packaging material are not toys. Do not let children play with plastic bags, foils or small parts. There is a danger of swallowing or suffocating!

- Universal cordless saw
- Saw blade for wood (1x)
- Original operating instructions
- Safety instructions

3. Proper use

The multi-saw is designed for sawing wood, iron, non-ferrous metals and plastic. It should only be used with the appropriate saw blade.

The equipment is to be used only for its prescribed purpose. Any other use is deemed to be a case of misuse. The user / operator and not the manufacturer will be liable for any damage or injuries of any kind caused as a result of this.

Please note that our equipment has not been designed for use in commercial, trade or industrial applications. Our warranty will be voided if the machine is used in commercial, trade or industrial businesses or for equivalent purposes.

4. Technical data

Motor power supply: 18 V DC
 Stroke speed: 0-2600 min⁻¹
 Stroke height: 26 mm
 Cutting depth, wood: 180 mm
 Cutting depth, iron: 12 mm
 Cutting depth for plastic 20 mm
 Maximum saw blade width: 1.8 mm
 Weight: 2.1 kg

Danger!

Sound and vibration

Sound and vibration values were measured in accordance with EN 62841.

L_{pA} sound pressure level 86.08 dB(A)
 K_{pA} uncertainty 5 dB
 L_{WA} sound power level 97.08 dB(A)
 K_{WA} uncertainty 5 dB

Wear ear-muffs.

The impact of noise can cause damage to hearing.

Total vibration values (vector sum of three directions) determined in accordance with EN 62841.

Cutting wooden boards

Vibration emission value $a_h = 15.44 \text{ m/s}^2$
 Uncertainty $K = 1.5 \text{ m/s}^2$

Cutting wooden beams

Vibration emission value $a_h = 18.37 \text{ m/s}^2$
 Uncertainty $K = 1.5 \text{ m/s}^2$

The stated vibration emission levels and stated noise emission values were measured in accordance with a set of standardized criteria and can be used to compare one power tool with another.

The stated vibration emission levels and stated noise emission values can also be used to make an initial assessment of exposure.

Warning:

The vibration and noise emission levels may vary from the level specified during actual use, depending on the way in which the power tool is used, especially the type of workpiece it is used for.

Keep the noise emissions and vibrations to a minimum.

- Only use appliances which are in perfect working order.
- Service and clean the appliance regularly.
- Adapt your working style to suit the appliance.
- Do not overload the appliance.
- Have the appliance serviced whenever necessary.
- Switch the appliance off when it is not in use.
- Wear protective gloves.

Caution!

Residual risks

Even if you use this electric power tool in accordance with instructions, certain residual risks cannot be ruled out. The following hazards may arise in connection with the equipment's construction and layout:

1. Lung damage if no suitable protective dust mask is used.
2. Damage to hearing if no suitable ear protection is used.
3. Health damage caused by hand-arm vibrations if the equipment is used over a prolonged period or is not properly guided and maintained.

5. Before starting the equipment

Warning!

Always remove the battery pack before making adjustments to the equipment.

5.1 Changing the saw blade (Fig. 2)

Warning!

Switch off the universal saw and pull out the battery pack each time before doing any work on the machine and changing the blade.

To adjust the soleplate, press the soleplate locking button (5) on the right-hand side (looking from the top) in order to unlock the soleplate (3). Set the required distance and press the soleplate locking button (5) on the left-hand side (looking from the top) in order to lock the soleplate again. Check that the soleplate is secure.

5.2 Adjusting the soleplate (Fig. 3)

Warning!

Pull out the battery pack.

To adjust the soleplate, press the soleplate locking button (5) on the right-hand side (looking from the bottom) in order to unlock the soleplate (3). Set the required distance and press the soleplate locking button (5) on the left-hand side (looking from the bottom) in order to lock the soleplate again. Check that the soleplate is secure.

5.3 Charging the Li battery pack (Fig. 4-5)

1. Remove the battery pack (d) from the handle, pressing the pushlock button (c) downwards to do so.
2. Check that your mains voltage is the same as that marked on the rating plate of the battery charger. Insert the power plug of the charger (e) into the mains socket outlet. The green LED will then begin to flash.
3. Push the battery pack onto the battery charger.

In section 10 (Charger indicator) you will find a table with an explanation of the LED indicator on the charger.

If the battery pack fails to charge, check for the following:

- voltage at the power socket
- whether there is good contact at the charging contacts of the charging unit

If the battery pack still fails to charge, send

- the charger and charging adapter
- and the battery pack

to our customer service center.

To ensure that items are properly packaged and delivered when you send them to us, please contact our customer service or the point of sale at which the equipment was purchased.

When shipping or disposing of batteries and cordless tools, always ensure that they are packed individually in plastic bags to prevent short circuits and fires.

To ensure that the battery pack provides long service, you should take care to recharge it promptly. You must recharge the battery pack when you notice that the performance of the device drops. Never allow the battery pack to become fully discharged. This will cause it to develop a defect.

5.4 Battery capacity indicator (Fig. 4 /Item f)

Press the button for the battery capacity indicator (g). The battery capacity indicator (f) shows the charge status of the battery using 3 LEDs.

All 3 LEDs are lit:

The battery is fully charged.

2 or 1 LED(s) are lit:

The battery has an adequate remaining charge.

1 LED blinks:

The battery is empty, recharge the battery.

All LEDs blink:

The battery temperature is too low. Remove the battery from the equipment, keep it at room temperature for one day. If the fault reoccurs, this means that the rechargeable battery has undergone exhaustive discharge and is defective. Remove the battery from the equipment. Never use or charge a defective battery.

6. Operation

6.1 On/Off switch (Fig. 1/Item 1)

To switch on:

Press the locking button (2) and the On/Off switch (1).

Infinitely variable stroke speed control is possible with the On/Off switch (1). The further you push the switch, the higher the stroke speed.

To switch off:

Release the locking button (2) and the ON/OFF switch (1) at the same time

6.2 Use as a jigsaw (Fig. 6)

Place the multi-saw on the material to be cut as shown in Fig. 6. Switch on the multi-saw and push it along against the material to be cut. Adapt your cutting speed to the material.

7. Cleaning, maintenance and ordering of spare parts

Danger!

Always remove the battery pack before making adjustments to the equipment.

7.1 Cleaning

- Keep all safety devices, air vents and the motor housing free of dirt and dust as far as possible. Wipe the equipment with a clean cloth or blow it with compressed air at low pressure.
- We recommend that you clean the device immediately each time you have finished using it.
- Clean the equipment regularly with a moist cloth and some soft soap. Do not use cleaning agents or solvents; these could attack the plastic parts of the equipment. Ensure that no water can seep into the device. The ingress of water into an electric tool increases the risk of an electric shock.

7.2 Maintenance

There are no parts inside the equipment which require additional maintenance.

7.3 Ordering spare parts and accessories

Please contact the dealer that near home or contact through company www.zinsano.com



LINE : @zinsano
or scan this QR Code

8. Disposal and recycling

The equipment is supplied in packaging to prevent it from being damaged in transit. The raw materials in this packaging can be reused or recycled. The equipment and its accessories are made of various types of material, such as metal and plastic. Never place defective equipment in your household refuse. The equipment should be taken to a suitable collection center for proper disposal. If you do not know the whereabouts of such a collection point, you should ask in your local council offices.

9. Storage

Store the equipment and accessories in a dark and dry place at above freezing temperature. The ideal storage temperature is between 5 and 30 °C. Store the electric tool in its original packaging.

The reprinting or reproduction by any other means, in whole or in part, of documentation and papers accompanying products is permitted only with the express consent of the Einhell Germany AG.

Subject to technical changes

10. Charger indicator

Indicator status		Explanations and actions
Red LED	Green LED	
Off	Flashing	<p>Ready for use The charger is connected to the mains and is ready for use; there is no battery pack in the charger</p>
On	Off	<p>Charging The charger is charging the battery pack in quick charge mode. The charging times are shown directly on the charger. Important! The actual charging times may vary slightly from the stated charging times depending on the existing battery charge.</p>
Off	On	<p>The battery is charged and ready for use. (READY TO GO) The unit then changes over to gentle charging mode until the battery is fully charged. To do this, leave the rechargeable battery on the charger for approx. 15 minutes longer. Action: Take the battery pack out of the charger. Disconnect the charger from the mains supply.</p>
Flashing	Off	<p>Adapted charging The charger is in gentle charging mode. For safety reasons the charging is performed less quickly and takes more time. The reasons can be: - The rechargeable battery has not been used for a very long time. - The battery temperature is outside the ideal range. Action: Wait for the charging to be completed; you can still continue to charge the battery pack.</p>
Flashing	Flashing	<p>Fault Charging is no longer possible. The battery pack is defective. Action: Never charge a defective battery pack. Take the battery pack out of the charger.</p>
On	On	<p>Temperature fault The battery pack is too hot (e.g. due to direct sunshine) or too cold (below 0° C). Action: Remove the battery pack and keep it at room temperature (approx. 20° C) for one day .</p>

Service information

We have competent service partners in all countries named on the guarantee certificate whose contact details can also be found on the guarantee certificate. These partners will help you with all service requests such as repairs, spare and wearing part orders or the purchase of consumables.

Please note that the following parts of this product are subject to normal or natural wear and that the following parts are therefore also required for use as consumables.

Category	Example
Wear parts*	Battery
Consumables*	Saw blade
Missing parts	

* Not necessarily included in the scope of delivery!

Please register the product warranty of Einhell brand products. Customers must scan the QR Code of the Serial number in the product or QR code on the box, to additional 6 months warranty for the whole battery and battery charger

(Note: Promotion is change without prior notice. Please contact with the company and dealers nearby. home) at <https://www.zinsano.com/>

Please scan the QR Code of the Serial number in the product or QR code on the box



Scan the QR Code for online product warranty

For ask about how to use the tool, Please scan the QR Code, add Line, add friends to report product problems via LINE.



Ask information, report product, recommend
How to use the product and other services
Please contact the service center.



Two horizontal lines are positioned to the right of the pencil's tip. Below these, there are 20 additional horizontal lines, evenly spaced, extending across the width of the page. These lines are intended for writing or drawing.



EH 08/2023 (01)

