

**PARKSIDE**

**PKS 1700 A1**



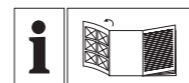
**ES**  
**INGLETADORA TELESCÓPICA**  
Instrucciones de utilización y de seguridad  
Manual de instrucciones original

**IT MT**  
**SEGA CIRCOLARE PER TAGLI OBLIQUI**  
Indicazioni per l'uso e per la sicurezza  
Istruzioni per l'uso originali

**PT**  
**SERRA DE ESQUADRIA**  
Instruções de utilização e de segurança  
Manual de instruções original

**GB MT**  
**SLIDING CROSS CUT MITRE SAW**  
Operation and Safety Notes  
Original operating instructions

**DE AT CH**  
**ZUG-, KAPP- UND GEHRUNGSSÄGE**  
Bedienungs- und Sicherheitshinweise  
Originalbetriebsanleitung



**ES**  
Antes de empezar a leer abra la página que contiene las imágenes y, en seguida, familiarícese con todas las funciones del dispositivo.

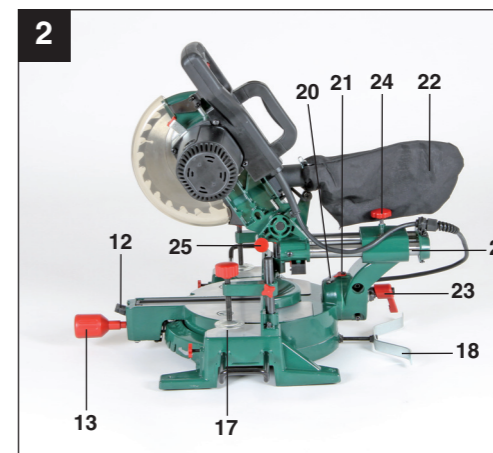
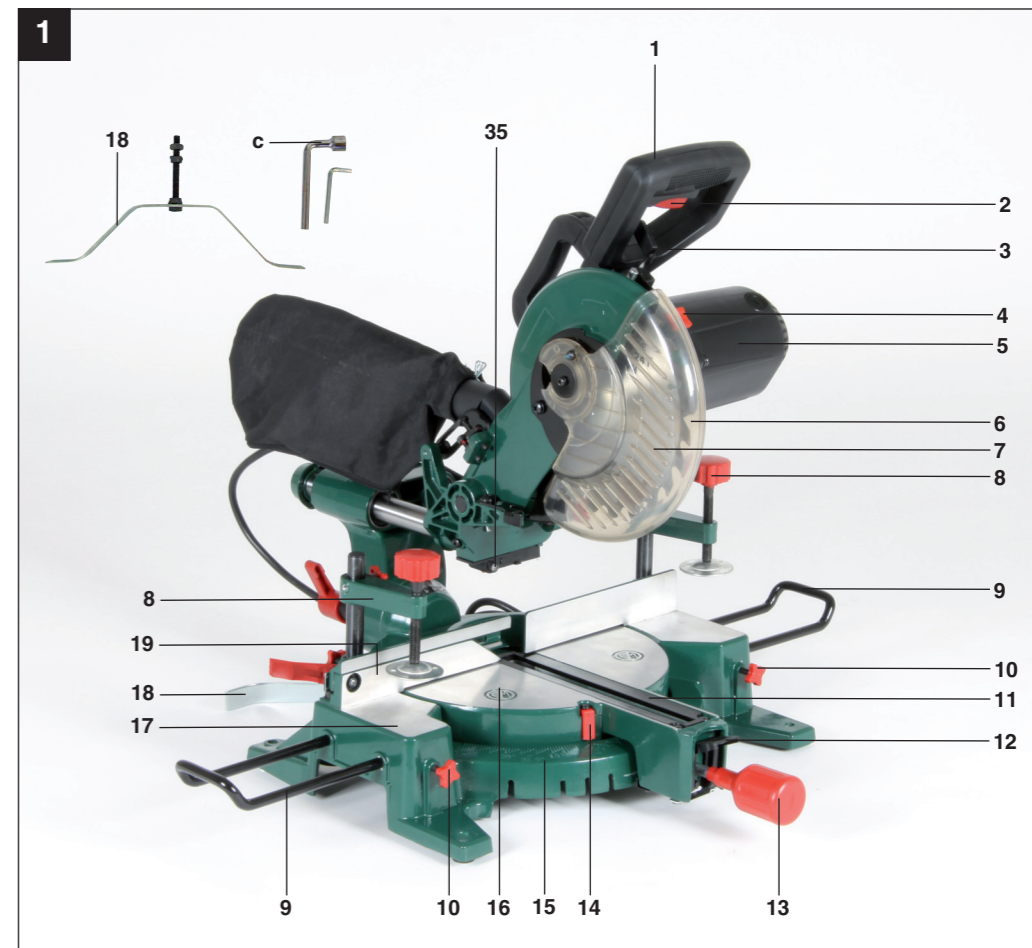
**IT MT**  
Prima di leggere aprire la pagina con le immagini e prendere confidenza con le diverse funzioni dell'apparecchio.

**PT**  
Antes de começar a ler abra na página com as imagens e, de seguida, familiarize-se com todas as funções do aparelho.

**GB MT**  
Before reading, unfold the page containing the illustrations and familiarise yourself with all functions of the device.

**DE AT CH**  
Klappen Sie vor dem Lesen die Seite mit den Abbildungen aus und machen Sie sich anschließend mit allen Funktionen des Gerätes vertraut.

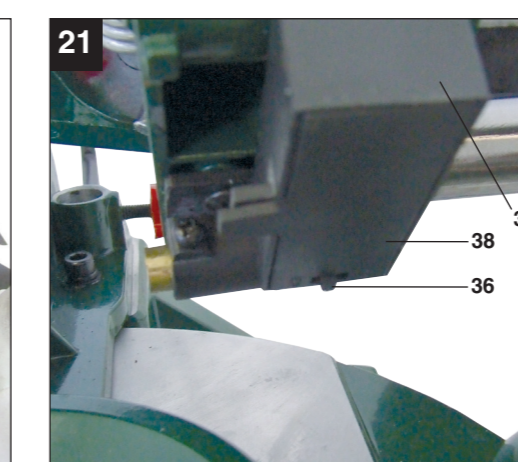
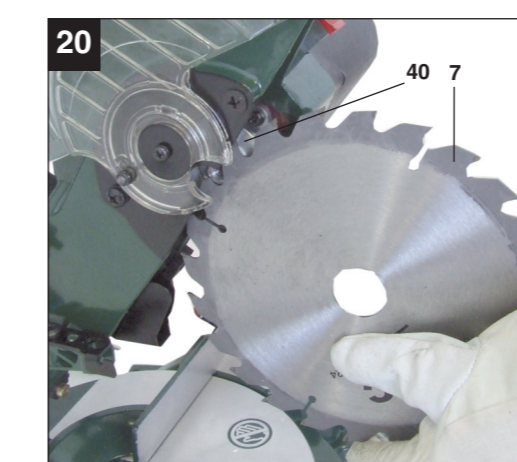
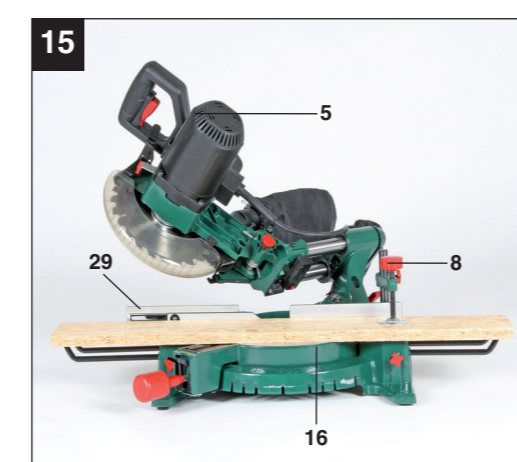
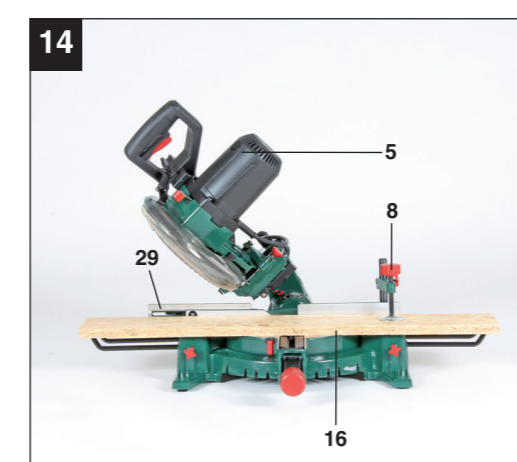
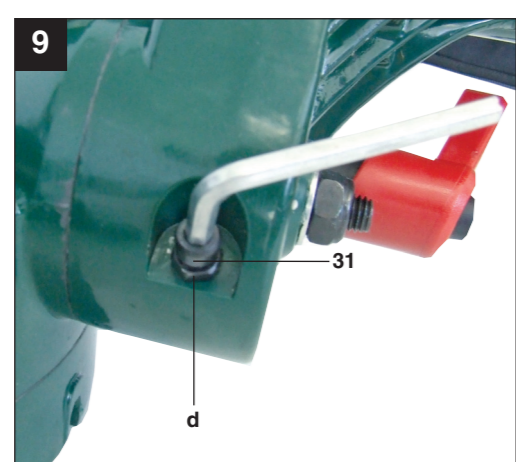
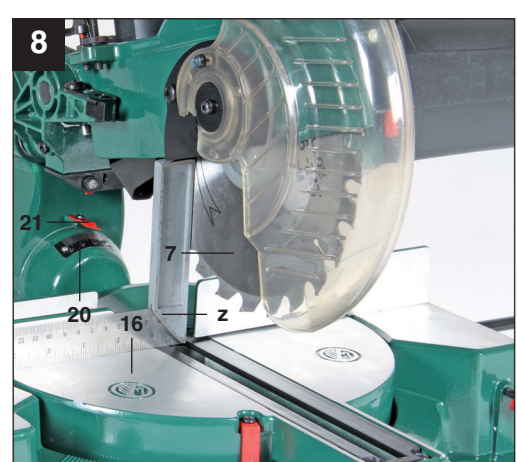
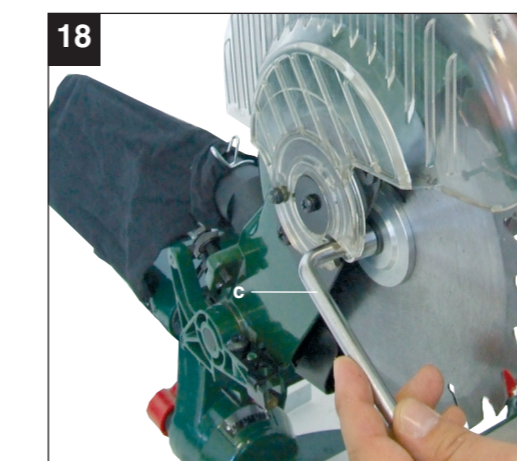
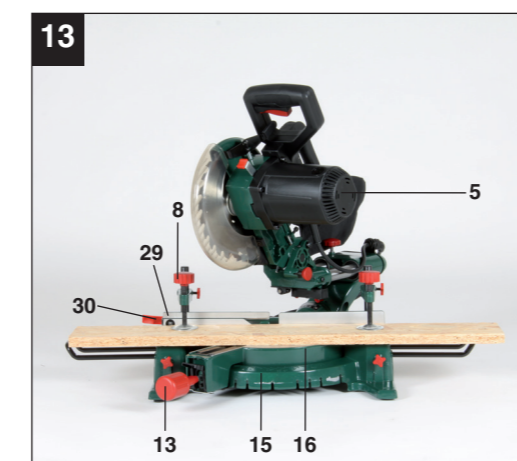
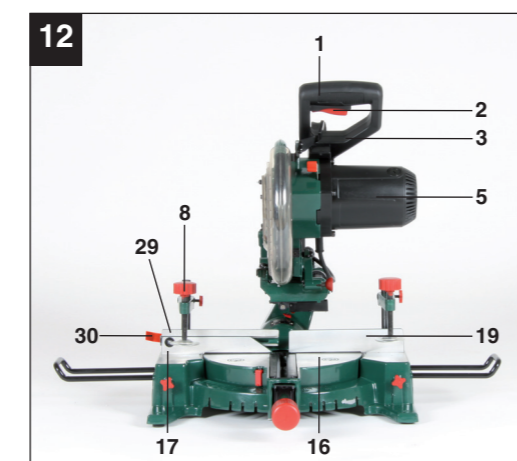
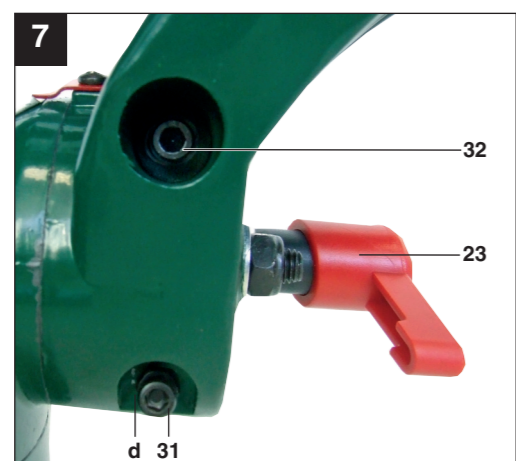
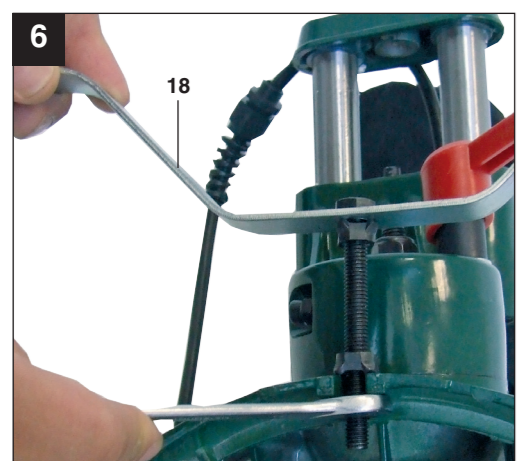
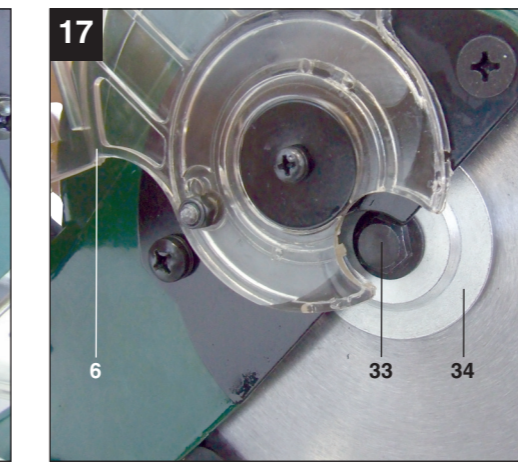
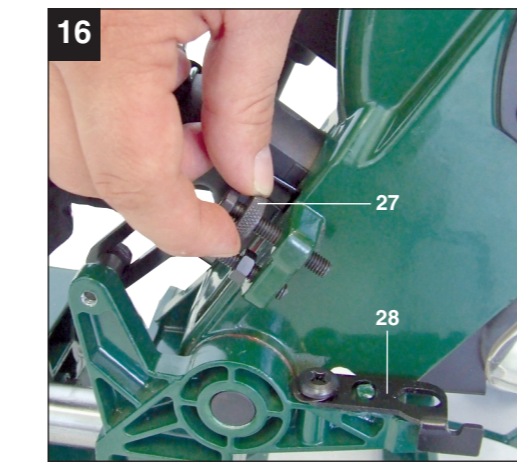
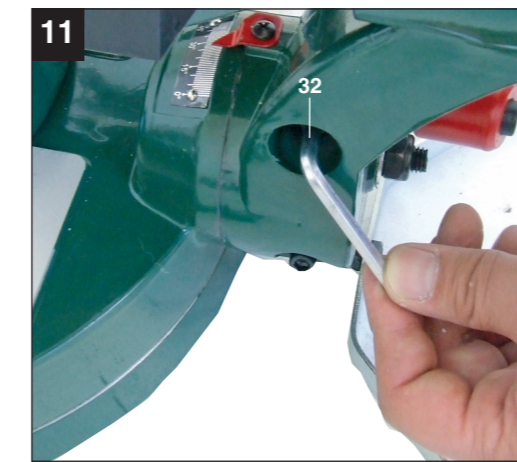
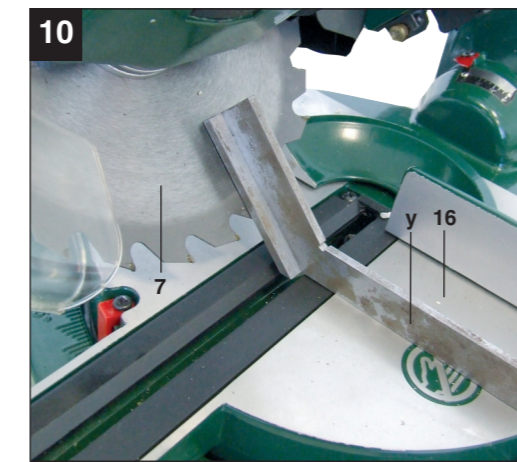
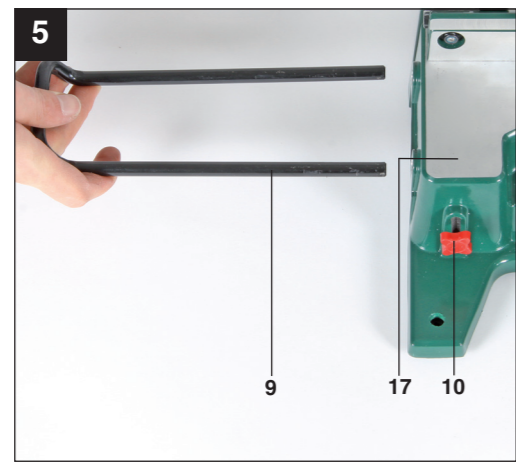
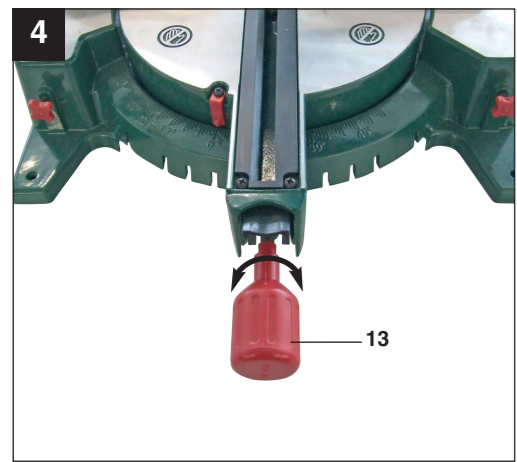
ES	Instrucciones de utilización y de seguridad	Página 8
IT/MT	Indicazioni per l'uso e per la sicurezza	Pagina 25
PT	Instruções de utilização e de segurança	Página 42
GB/MT	Operation and Safety Notes	Page 59
DE/AT/CH	Bedienungs- und Sicherheitshinweise	Seite 75



IAN: 61370 PKS 1700 A1  
Einhell Germany AG  
Wiesenweg 22  
D-94405 Landau/Isar

Estado de las informaciones · Versione delle informazioni  
Estado das informações · Last Information Update  
Stand der Informationen: 12/2010 Ident.-No.: 43.006.89 122010 - 5





## 13. GARANTIEURKUNDE

**Sehr geehrte Kundin, sehr geehrter Kunde,**

unsere Produkte unterliegen einer strengen Qualitätskontrolle. Sollte dieses Gerät dennoch einmal nicht einwandfrei funktionieren, bedauern wir dies sehr und bitten Sie, sich an unseren Servicedienst unter der auf dieser Garantiekarte angegebenen Adresse zu wenden. Gern stehen wir Ihnen auch telefonisch über die unten angegebene Servicenummer zur Verfügung. Für die Geltendmachung von Garantieansprüchen gilt Folgendes:

1. Diese Garantiebedingungen regeln zusätzliche Garantieleistungen. Ihre gesetzlichen Gewährleistungsansprüche werden von dieser Garantie nicht berührt. Unsere Garantieleistung ist für Sie kostenlos.
2. Die Garantieleistung erstreckt sich ausschließlich auf Mängel, die auf Material- oder Herstellungsfehler zurückzuführen sind und ist auf die Behebung dieser Mängel bzw. den Austausch des Gerätes beschränkt. Bitte beachten Sie, dass unsere Geräte bestimmungsgemäß nicht für den gewerblichen, handwerklichen oder industriellen Einsatz konstruiert wurden. Ein Garantievertrag kommt daher nicht zustande, wenn das Gerät in Gewerbe-, Handwerks- oder Industriebetrieben sowie bei gleichzusetzenden Tätigkeiten eingesetzt wird. Von unserer Garantie sind ferner Ersatzleistungen für Transportschäden, Schäden durch Nichtbeachtung der Montageanleitung oder aufgrund nicht fachgerechter Installation, Nichtbeachtung der Gebrauchsanleitung (wie durch z.B. Anschluss an eine falsche Netzspannung oder Stromart), missbräuchliche oder unsachgemäße Anwendungen (wie z.B. Überlastung des Gerätes oder Verwendung von nicht zugelassenen Einsatzwerkzeugen oder Zubehör), Nichtbeachtung der Wartungs- und Sicherheitsbestimmungen, Eindringen von Fremdkörpern in das Gerät (wie z.B. Sand, Steine oder Staub), Gewaltanwendung oder Fremdeinwirkungen (wie z. B. Schäden durch Herunterfallen) sowie durch verwendungsgemäßen, üblichen Verschleiß ausgeschlossen. Dies gilt insbesondere für Akkus, auf die wir dennoch eine Garantiezeit von 12 Monaten gewähren

Der Garantieanspruch erlischt, wenn an dem Gerät bereits Eingriffe vorgenommen wurden.

3. Die Garantiezeit beträgt 3 Jahre und beginnt mit dem Kaufdatum des Gerätes. Garantieansprüche sind vor Ablauf der Garantiezeit innerhalb von zwei Wochen, nachdem Sie den Defekt erkannt haben, geltend zu machen. Die Geltendmachung von Garantieansprüchen nach Ablauf der Garantiezeit ist ausgeschlossen. Die Reparatur oder der Austausch des Gerätes führt weder zu einer Verlängerung der Garantiezeit noch wird eine neue Garantiezeit durch diese Leistung für das Gerät oder für etwaige eingebaute Ersatzteile in Gang gesetzt. Dies gilt auch bei Einsatz eines Vor-Ort-Services.

4. Für die Geltendmachung Ihres Garantieanspruches übersenden Sie bitte das defekte Gerät portofrei an die unten angegebene Adresse. Fügen Sie den Verkaufsbeleg im Original oder einen sonstigen datierten Kaufnachweis bei. Bitte bewahren Sie deshalb den Kassenbon als Nachweis gut auf! Beschreiben Sie uns bitte den Reklamationsgrund möglichst genau. Ist der Defekt des Gerätes von unserer Garantieleistung erfasst, erhalten Sie umgehend ein repariertes oder neues Gerät zurück.

Selbstverständlich beheben wir gegen Erstattung der Kosten auch gerne Defekte am Gerät, die vom Garantieumfang nicht oder nicht mehr erfasst sind. Dazu senden Sie das Gerät bitte an unsere Serviceadresse.

**Einhell Italia s.r.l.**  
Via Marconi, 16  
I-22070 Beregazzo (Co)  
Tel. 031 992080 · Fax 031 992084