

# PASS 3.6 A1



IAN: 71827 PASS 3.6 A1  
Einhell Germany AG  
Wiesenweg 22  
D-94405 Landau/Isar

Last Information Update - Információk állása - Stanje informacij - Stav informací  
Stav informací - Stan informacij - Stand der Informationen: 11/2011  
Ident.-No.: 45.134.24 112011 - 4

4

**GB**  
**CORDLESS SCREWDRIVER**  
Operation and Safety Notes  
Original operating instructions

**SI**  
**AKUMULATORSKI PALIČNI VIJAČNIK**  
Navodila za upravljanje in varnostna opozorila  
Originalna navodila za uporabo

**SK**  
**AKUMULÁTOROVÝ SKRUTKOVÁČ**  
Pokyny pre obsluhu a bezpečnostné pokyny  
Originálny návod na obsluhu

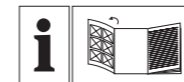
**DE AT CH**  
**AKKU-STABSCHRAUBER**  
Bedienungs- und Sicherheitshinweise  
Originalbetriebsanleitung

**HU**  
**AKKUS RÚDCSAVAROZÓ**  
Kezelési és biztonsági utalások  
Eredeti használati utasítás

**CZ**  
**AKU ŠROUBOVÁK**  
Pokyny pro obsluhu a bezpečnostní pokyny  
Originální návod k obsluze

**PL**  
**WKREŃAK AKUMULATOROWY**  
Wskazówki dotyczące obsługi i bezpieczeństwa  
Instrukcja oryginalna

4



**GB**  
Before reading, unfold the page containing the illustrations and familiarise yourself with all functions of the device.

**HU**  
Olvasás előtt kattintson az ábrát tartalmazó oldalra és végezetül ismerje meg a készülék mindegyik funkcióját.

**SI**  
Pred branjem stran s slikami odprite navzven in se nato seznanite z vsemi funkcijami naprave.

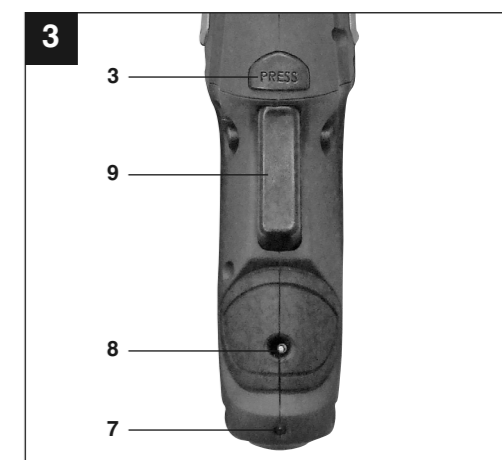
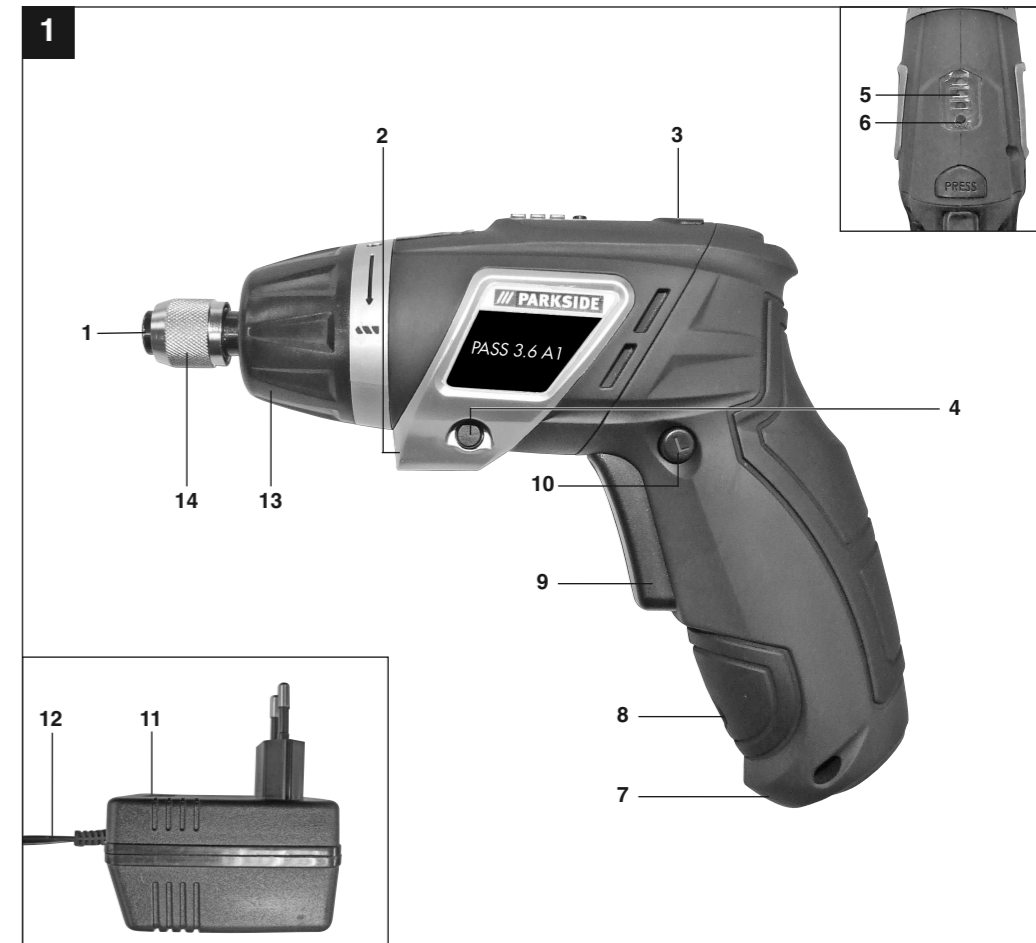
**CZ**  
Před čtením si otevřete stranu s obrázky a potom se seznámte se všemi funkcemi přístroje.

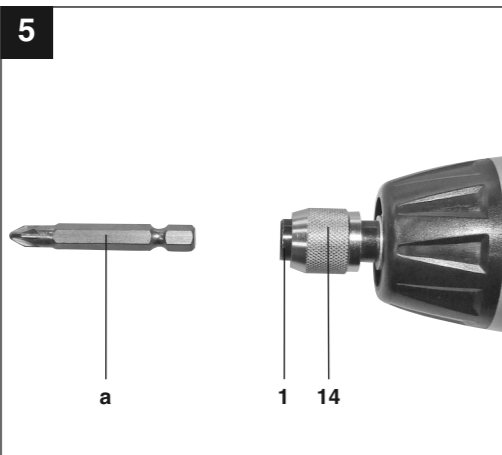
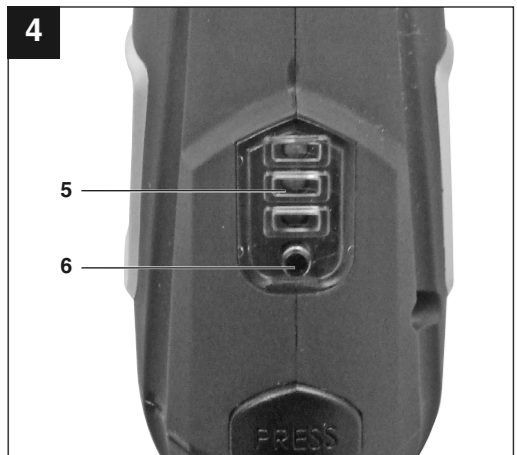
**SK**  
Pred čítaním si odklopte stranu s obrázkami a potom sa oboznámte so všetkými funkciami prístroja.

**PL**  
Przed przeczytaniem proszę rozłożyć stronę z ilustracjami, a następnie proszę zapoznać się z wszystkimi funkcjami urządzenia.

**DE AT CH**  
Klappen Sie vor dem Lesen die Seite mit den Abbildungen aus und machen Sie sich anschließend mit allen Funktionen des Gerätes vertraut.

GB	Operation and Safety Notes	Page	5
HU	Kezelési és biztonsági utalások	Oldal	18
SI	Navodila za upravljanje in varnostna opozorila	Stran	31
CZ	Pokyny pro obsluhu a bezpečnostní pokyny	Strana	44
SK	Pokyny pre obsluhu a bezpečnostné pokyny	Strana	57
PL	Wskazówki dotyczące obsługi i bezpieczeństwa	Strona	71
DE/AT/CH	Bedienungs- und Sicherheitshinweise	Seite	85





**Table of contents:**

	Page
1. Introduction .....	7
2. Safety regulations .....	7-11
3. Layout.....	11
4. Items supplied.....	11
5. Intended use .....	12
6. Technical data.....	12-13
7. Before starting the equipment.....	13
8. Operation .....	13-14
9. Cleaning, maintenance and ordering of spare parts.....	15
10. Disposal and recycling .....	15
11. Declaration of conformity .....	16
12. Guarantee Certificate .....	17

GB

GB



“Caution - Read the operating instructions to reduce the risk of inquiry”

---

---

---

---

---

---

---

---

---

---

---

---

---

---

---

---

---

---

---

---

---

---

---

---

---

---

---

---

---

---

The reprinting or reproduction by any other means, in whole or in part, of documentation and papers accompanying products is permitted only with the express consent of ISC GmbH.

Technical changes subject to change