



# Pompa fontannaowa z akcesoriami

F-TP 63-2



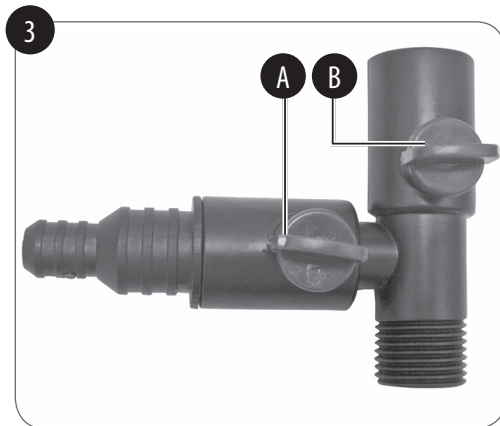
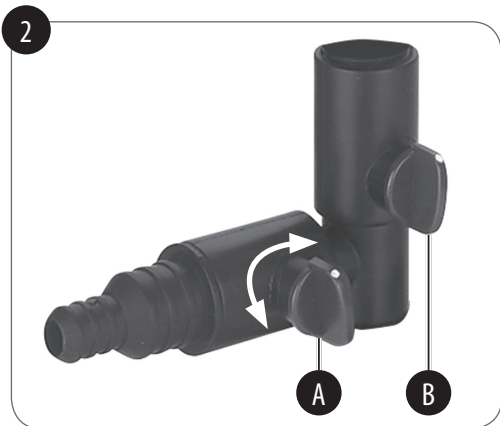
**3** Lata  
GWARANCJA  
PRODUCENTA

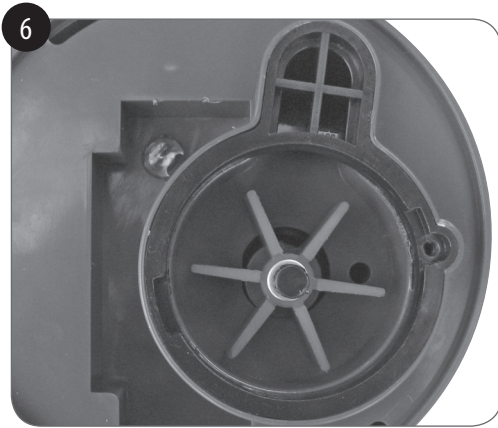
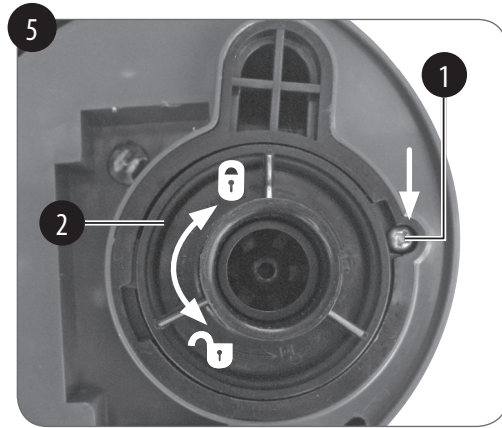
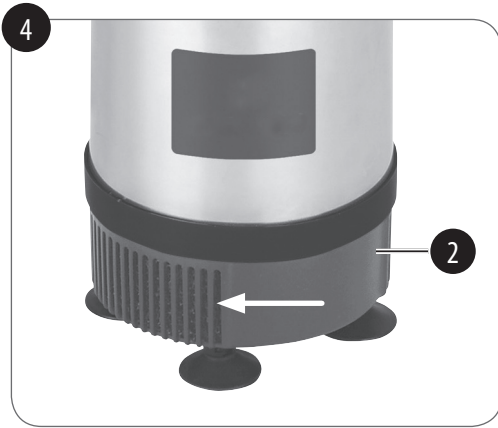
**OBŚŁUGA KLIENTA**  
☎ 071 360 30 76  
(opłata zgodnie z taryfą operatora)  
💻 [www.serwis.einhell.pl](http://www.serwis.einhell.pl)  
8464 18.04.2020

## PL INSTRUKCJA OBSŁUGI




8464 • 28084648  
PLU 797 • 18.04.2020  
EH-Nr.: 41.725.53 • I.-Nr.: 11019





**Spis treści**

1. Wskazówki bezpieczeństwa .....	6
2. Opis urządzenia i zakres dostawy .....	8
3. Użycie zgodne z przeznaczeniem .....	9
4. Dane techniczne.....	10
5. Przed uruchomieniem.....	10
6. Obsługa.....	11
7. Wymiana przewodu zasilającego .....	12
8. Czyszczenie, konserwacja i zamawianie części zamiennych .....	12
9. Utylizacja i recykling .....	15
10. Przechowywanie.....	15
11. Wyszukiwanie usterek .....	16

 Deklaracja zgodności WE: Produkty oznaczone tym symbolem spełniają wszystkie odpowiednie przepisy wspólnotowe Europejskiego Obszaru Gospodarczego.



Przed uruchomieniem urządzenia zapoznać się z treścią instrukcji obsługi.

IPX8

Ochrona przed skutkami permanentnego zanurzenia w wodzie (wodoszczelność).

  
3 m

Pompę wolno zanurzać w wodzie maksymalnie na głębokość 3 m.

$H_{\max}$ : 2 m

Maksymalna wysokość tłoczenia pompy wynosi 2 m.

$Q_{\max}$ : 1750 l/h

Maksymalna wydajność tłoczenia pompy wynosi 1750 l/h.



Znak GS (Geprüfte Sicherheit, czyli „sprawdzone bezpieczeństwo”) potwierdza, że wyrób został poddany kontroli i spełnia wymogi niemieckiej ustawy dotyczącej bezpieczeństwa sprzętu. Znak GS informuje, że przy zastosowaniu zgodnym z przeznaczeniem bądź przewidzianym przez producenta nie występuje zagrożenie dla bezpieczeństwa i zdrowia osób.

**Niebezpieczeństwo:**

Podczas użytkowania urządzenia należy przestrzegać wskazówek bezpieczeństwa w celu uniknięcia zranień i uszkodzeń. W związku z tym prosimy o uważne przeczytanie poniższej oryginalnej instrukcji obsługi/wskazówek bezpieczeństwa. Należy je starannie przechowywać, aby korzystać z nich w razie potrzeby. W przypadku przekazania opisywanego urządzenia innej osobie należy przekazać jej również niniejszą oryginalną instrukcję obsługi/wskazówki bezpieczeństwa. Nie przejmujemy żadnej odpowiedzialności za szkody i wypadki spowodowane nieprzebraniem niniejszej instrukcji obsługi i wskazówek bezpieczeństwa.

Aktualną wersję instrukcji obsługi można również pobrać jako plik PDF ze strony internetowej: [www.isc-gmbh.info](http://www.isc-gmbh.info).

**Opakowanie:**

Aby zapobiec uszkodzeniom w czasie transportu, urządzenie znajduje się w odpowiednim opakowaniu. Opakowania są surowcem i nadają się do powtórnego użytku lub do recyklingu.

**1. Wskazówki bezpieczeństwa****Niebezpieczeństwo!**

**Przeczytać wszystkie wskazówki bezpieczeństwa i instrukcję.** Nieprzebranie instrukcji i wskazówek bezpieczeństwa może wywołać porażenia prądem, niebezpieczeństwo pożaru lub ciężkie zranienia. **Proszę zachować na przyszłość wskazówki bezpieczeństwa i instrukcję.**

**Niebezpieczeństwo!**

Zasilanie urządzenia musi być wyposażone w wyłącznik różnicowoprądowy (RCD) ze znamionowym różnicowym prądem zadziałania do 30mA (wg normy VDE 0100 część 702 i 738).

Jeżeli nie są Państwo pewni, czy instalacja wyposażona jest w wyłącznik różnicowoprądowy (RCD), zalecamy stosowanie wyłącznika bezpieczeństwa PRCD-S (skonsultować się ze specjalistą elektrykiem).

Urządzenie nie jest przeznaczone do użytku w basenach, brodzikach itp., w których podczas pracy urządzenia mogą przebywać osoby lub zwierzęta. Zabrania się uruchamiania urządzenia, jeżeli w obszarze zagrożenia przebywają osoby lub zwierzęta. W przypadku wątpliwości

skonsultować się ze specjalistą elektrykiem.

**Urządzenie może być stosowane przez dzieci, które ukończyły 8 rok życia oraz osoby z ograniczonymi zdolnościami fizycznymi, sensorycznymi lub umysłowymi lub które mają niewystarczające doświadczenie lub wiedzę, tylko i wyłącznie pod warunkiem, że będą one nadzorowane lub zostaną pouczone odnośnie bezpiecznego użytkowania urządzenia i rozumieją, jakie zagrożenia z niego wynikają. Dzieci nigdy nie powinny bawić się tym urządzeniem. Prace związane z czyszczeniem i konserwacją urządzenia nie mogą być wykonywane przez dzieci bez odpowiedniego nadzoru.**

- Przestrzegać zawartych w tej instrukcji obsługi wskazówek odnośnie instalacji.
- Przed pracami konserwacyjnymi, czyszczeniem, transportowaniem lub składowaniem urządzenia należy je odłączyć od zasilania energią elektryczną i odczekać aż ostygnie.
- Na skutek wycieku smaru może dojść do zabrudzenia cieczy.

### **Uwaga!**

Naprawa elektrycznych części pompy nie jest możliwa. Przewód zasilający tego urządzenia nie może zostać wymieniony. Jeżeli przewód zasilający bądź część silnika zalana w plastikowej obudowie zostały uszkodzone, urządzenie musi zostać oddane na złom.

Znaczenie symbolu przekreślonego kosza na śmieci:

Nie wolno wyrzucać urządzeń elektrycznych do zwykłych pojemników na odpady. Należy oddać je do wyznaczonego specjalistycznego punktu zbiórki odpadów. Informacji o lokalizacji punktów zbiórki odpadów udziela administracja komunalna. Niekontrolowane wyrzucanie urządzeń elektrycznych powoduje, że pod wpływem czynników atmosferycznych niebezpieczne substancje mogą przeniknąć do wód gruntowych i tym samym do łańcucha pokarmowego i spowodować długoletnie skażenie fauny i flory. Jeżeli urządzenie wymieniane jest na nowe, wówczas sprzedawca urządzenia jest zobowiązany przez prawo przyjąć bezpłatnie stare urządzenie i zapewnić jego odpowiednią utylizację.

**Ostrzeżenie**

**Porażenie prądem grozi śmiercią, dlatego konieczne jest stosować się do poniższych zaleceń:**

- Pompa musi być podłączona do prawidłowo zainstalowanego gniazdka wtykowego z zestykiem ochronnym.

**Ostrożnie!**

**W wodach stojących, stawach ogrodowych i kąpielowych oraz w ich otoczeniu pompa może być używana wyłącznie przy zastosowaniu wyłącznika różnicowego z prądem włącznikowym do 30 mA (wg norm VDE 0100 część 702 i 738). Przestrzegaj również obowiązujących lokalnych przepisów odnośnie podłączenia do sieci zasilania energią elektryczną. Pompa nie jest przeznaczona do użytku w basenach, brodzikach itp., w których podczas pracy urządzenia mogą przebywać osoby. Zabrania się uruchamiania urządzenia, jeżeli w obszarze zagrożenia przebywają osoby.**

- Pompy z przewodem zasilającym o długości 10 m co najmniej typu H05R-N-F przeznaczone są do stosowania na zewnątrz budynków.
- Przed przystąpieniem do prac konserwacyjnych wyciągnąć wtyczkę z gniazdka.

- Jeżeli przewód lub wtyczka zostały uszkodzone, zabrania się podejmowania prób naprawy przewodu! Dalsze użytkowanie pompy jest zabronione.
- Pompę wolno stosować wyłącznie do tłoczenia wody.
- Nigdy nie wieszać pompy za przewód tłoczny ani za przewód przewodzący prąd.
- Chronić pompę przed mrozem.
- Przy pomocy odpowiednich środków wykluczyć możliwość dostępu do urządzenia przez dzieci.
- Zabrania się stosowania się sieci, przedłużaczy, przyłączy i adapterów bez zestyku ochronnego.

**2. Opis urządzenia i zakres dostawy****2.1 Opis urządzenia (rys. 1)**

- 1 Pompa fontanna
- 2 Kosz ssawny z wkładem filtra BIOCELL
- 3 Uchwyt do przenoszenia urządzenia
- 4 Złączka
- 5 Przyłącze wytryskowe
- 6 Rurka fontanny
- 7 Fontanna wielostopniowa
- 8 Fontanna w kształcie grzyba
- 9 Fontanna pieniąca



## 2.2 Zakres dostawy

- Otworzyć opakowanie i ostrożnie wyjąć urządzenie.
- Usunąć materiał opakowania oraz zabezpieczenia do pakowania i transportu (jeśli występują).
- Sprawdzić, czy dostawa jest kompletna.
- Sprawdzić, czy urządzenie i wyposażenie dodatkowe nie zostały uszkodzone podczas transportu.
- W miarę możliwości zachować opakowanie do czasu upływu gwarancji.
- Aby zapobiec ewentualnym zagrożeniom należy po rozpakowaniu urządzenia sprawdzić, czy jest ono kompletne i czy nie uległo uszkodzeniu podczas transportu. W razie wątpliwości nie używać urządzenia i zwrócić się o pomoc do naszego serwisu technicznego. Adres serwisu zamieszczony jest w warunkach gwarancji w karcie gwarancyjnej urządzenia.

### Niebezpieczeństwo!

**Urządzenie i opakowanie nie są zabawkami! Dzieci nie mogą bawić się częściami z tworzywa sztucznego, folią i małymi elementami! Niebezpieczeństwo połknięcia i uduszenia!**

- Pompa fontanna
- Złączka
- Przyłącze wytryskowe
- Rurka fontanny
- Fontanna wielostopniowa
- Fontanna w kształcie grzyba
- Fontanna pieniąca
- Oryginalna instrukcja obsługi

## 3. Użycie zgodne z przeznaczeniem

Urządzenie należy stosować tylko zgodnie z jego przeznaczeniem. Każde użycie, odbiegające od opisanego w niniejszej instrukcji jest niezgodne z przeznaczeniem. Za spowodowane nim wszelkiego rodzaju szkody lub obrażenia ponosi odpowiedzialność osoba obsługująca urządzenie, a nie jego producent.

Prosimy pamiętać o tym, że nasze urządzenia nie są przeznaczone do zastosowania profesjonalnego, rzemieślniczego lub przemysłowego. Nie przejmujemy odpowiedzialności w razie stosowania urządzenia w zakładach rzemieślniczych, przemysłowych lub do podobnych działalności.

Urządzenie należy stosować tylko zgodnie z jego przeznaczeniem. Każde użycie, odbiegające od opisanego w niniejszej instrukcji jest niezgodne z przeznaczeniem. Za spowodowane nim wszelkiego rodzaju szkody lub obrażenia ponosi odpowiedzialność osoba obsługująca urządzenie, a nie jego producent.

Prosimy pamiętać o tym, że nasze urządzenia nie są przeznaczone do zastosowania profesjonalnego, rzemieślniczego lub przemysłowego. Nie przejmujemy odpowiedzialności w razie stosowania urządzenia w zakładach rzemieślniczych, przemysłowych lub do podobnych działalności.

#### 4. Dane techniczne

Podłączenie do sieci .....	230 V~ 50 Hz
Pobór mocy .....	50 W
Maks. wydajność pompy Q .....	1750 l/godz.
Maks. wysokość tłoczenia H .....	2 m
Głębokość zanurzenia .....	3 m
Fontanna wielostopniowa maks. H ...	1,1 m
Fontanna pieniąca maks. H .....	0,32 m
Fontanna w kształcie grzyba maks. Ø .....	0,45 m
Stopień ochrony .....	IPX8
Maks. temperatura wody .....	35°C

#### 5. Przed uruchomieniem

Sprawdzić przed podłączeniem maszyny, czy dane na tabliczce znamionowej zgadzają się z wartością napięcia w sieci zasilającej.

##### Filtr ssący BIOCELL

Filtr ssący pompy fontannowej działa z wkładem filtra BIOCELL. BIOCELL to specjalny materiał do naturalnego, biologicznego oczyszczania wody. Podczas gdy tradycyjne mechaniczne filtry są w stanie zatrzymać jedynie cząstki brudu takie jak resztki roślin, martwe owady itp., w przypadku filtrowania biologicznego usuwane są również zanieczyszczenia i substancje powodujące mętnienie. Dzieje się tak za sprawą bakterii nitryfikacyjnych. BIOCELL jest materiałem porowatym, przeznaczonym do filtrowania biologicznego, który stwarza on idealne warunki dla rozmnażania się bakterii. W filtrze BIOCELL organiczne, trujące substancje są przetwarzane w naturalny pokarm dla roślin. Jest to naturalny proces, który w szczególny sposób przyczynia się do zachowania równowagi biologicznej w stawach ogrodowych.

**Rys. 1:**

- Przy użyciu złączki (4) przymocować przyłącze wytryskowe (5) do pompy fontannowej (1).
- Następnie wkręcając przymocować rurkę fontanny (6) do przyłącza wytryskowego (5). Strona, na której znajduje się kołnierz i uszczelka musi być przy tym skierowana do góry.
- W zależności od potrzeb na koniec można zamocować na rurce fontanny (6) fontannę kaskadową (7), fontannę dzwonkową (8) lub spieniacz (9).

**Podłączenie do sieci**

Zakupione przez Państwa urządzenie jest wyposażone we wtyczkę ze stykiem ochronnym. Urządzenie jest przeznaczone do podłączenia do gniazdka wtykowego z zestykiem ochronnym 230 V~ 50 Hz. Upewnić się, że gniazdko wtykowe jest wystarczająco zabezpieczone (min. 6 A) i znajduje się w nienagannym stanie. Włożyć wtyczkę do gniazdka wtykowego; urządzenie jest teraz gotowe do pracy.

**6. Obsługa**

- Uruchomienie musi następować przy uwzględnieniu wymienionych wyżej przepisów dotyczących bezpieczeństwa.
- Ustawić pompę na poziomej powierzchni podwyższonej ponad dno zbiornika (pozwala to na uniknięcie nadmiernego zabrudzenia przez szlam z dna).
- Upewnić się, że otwory kosza ssawnego nie są zablokowane.
- Upewnić się, że pompa jest całkowicie zanurzona w wodzie. Nigdy nie dopuścić do tego, aby pompa pracowała nie będąc zanurzona w wodzie lub gdy wystaje ponad powierzchnię wody.

**Eksploatacja fontanny**

Istnieją 3 możliwości zastosowania:

- Tylko fontanna (fontanna wielostopniowa, fontanna w kształcie grzyba lub fontanna piana).
- Fontanna w połączeniu z przyłączem wytryskowym do zabaw wodnych.
- Tylko z przyłączem wytryskowym do zabaw wodnych.

**Tryb tylko z fontanną (patrz rys. 2):**

Podczas ustawiania pompy w stawie należy zwrócić uwagę na to, aby głowica fontanny wystawała ponad powierzchnię wody. Jeśli

ma być używana sama fontanna, należy zamknąć zawór odcinający (A) przyłącza wytryskowego przekręcając go w tym celu o ćwierć obrotu w kierunku zgodnym z ruchem wskazówek zegara. Zawór odcinający (B) musi być otwarty (patrz rys. 2).

### **Tryb fontanny i przyłącza wytryskowego (patrz rys. 2):**

Zainstalować pompę zgodnie z podanymi wyżej wskazówkami. Do przyłącza wytryskowego można podłączyć dodatkowo urządzenia do zabaw wodnych z węzłem o średnicy wewnętrznej 13 mm lub 20 mm. Aby otworzyć przyłącze wytryskowe, przekręcić zawór odcinający (A) w kierunku przeciwnym do ruchu wskazówek zegara.

### **Tryb tylko z przyłączem wytryskowym (patrz rys. 3):**

W tym celu należy przekręcić zawór odcinający (B) o 90°. Zawór odcinający (A) musi być otwarty. W ten sposób cały strumień wody płynie przez przyłącze wytryskowe, a nie przez fontannę.

### **Po użyciu**

Jeżeli pompa fontanna nie będzie dalej używana należy wyciągnąć wtyczkę zasilania z gniazdka wtykowego. Następnie odczekać aż urządzenie ostygnie do temperatury otoczenia. Po ostygnięciu rozłożyć

pompę fontannową na elementy składowe i wykonać konserwację urządzenia. Po wykonaniu tych prac przechowywać pompę fontannową w miejscu przewidzianym do tego celu.

## **7. Wymiana przewodu zasilającego**

### **Niebezpieczeństwo!**

Przewód zasilający tego urządzenia nie może zostać wymieniony. W przypadku uszkodzenia przewodu urządzenie należy oddać na złom.

## **8. Czyszczenie, konserwacja i zamawianie części zamiennych**

### **Niebezpieczeństwo!**

Przed rozpoczęciem prac konserwacyjnych odłączyć urządzenie od zasilania wyciągając wtyczkę pompy z gniazdka.

### **Czyszczenie**

- Zaleca się czyszczenie urządzenia bezpośrednio po każdorazowym użyciu.
- Urządzenie czyścić regularnie wilgotną ściereczką z niewielką ilością szarego mydła. Nie używać żadnych środków czyszczących ani rozpuszczalników; mogą one uszkodzić części urządzenia wykonane z tworzywa sztucznego.

Uważać na to, aby nie uszkodzić przewodu zasilania ani innych elementów elektrycznych pompy. Wniknięcie wody do urządzenia podwyższa ryzyko porażenia prądem.

### Konserwacja

- W celu zapewnienia długiego okresu użytkowania i ciągłości pracy urządzenia zalecamy przeprowadzanie regularnych kontroli i pielęgnacji urządzenia.
- W przypadku spadku wysokości tłoczenia lub wydajności pompy należy oczyścić filtr letnią wodą.
- W przypadku wody z wysoką zawartością wapnia należy w regularnych odstępach czasu czyścić obracające się części pompy.

Aby rozłożyć pompę należy postępować w następujący sposób:

- Przed dłuższym postojem lub zimą dokładnie przepłukać pompę wodą, całkowicie opróżnić i przechowywać w suchym miejscu.
- Jeżeli istnieje ryzyko wystąpienia mrozów, pompa musi zostać całkowicie opróżniona.

- Jeżeli urządzenie przez dłuższy czas nie było używane, należy je krótko włączyć/wyłączyć, aby sprawdzić, czy wirnik obraca się prawidłowo.

### Zawsze najpierw wyciągnąć wtyczkę zasilania z gniazda sieciowego!

- Wykręcić kosz ssawny (2) przekręcając go w kierunku wskazanym strzałką (patrz rys. 4).
- Wykręcić śrubę w kierunku przeciwnym do ruchu wskazówek zegara (rys. 5 / poz. 1).
- Uwaga! Na górnym i dolnym końcu wirnika znajdują się dwie podkładki, które mogą wypaść przy zdejmowaniu pokrywy i wyjmowaniu wirnika. Uważać na to, aby ich nie zgubić i pamiętać, aby podczas składania pompy z powrotem je zamontować.
- Przekręcić pokrywę wirnika na spodzie pompy w kierunku przeciwnym do ruchu wskazówek zegara (rys. 5 / poz. 2); następnie wyjąć wirnik (rys. 6).
- Oczyścić wirnik i pompę czystą wodą i z powrotem złożyć urządzenie wykonując te same czynności w odwrotnej kolejności.

**Zamawianie części wymiennych:**

Podczas zamawiania części zamiennych należy podać następujące dane:

- Typ urządzenia
- Numer artykułu urządzenia
- Numer identyfikacyjny urządzenia
- Numer części zamiennej

Aktualne ceny artykułów i informacje znajdują się na stronie: [www.isc-gmbh.info](http://www.isc-gmbh.info)

**Lista części zamiennych**

Poz.	Opis	Numer części zamiennej
2	Kosz ssawny	41.725.50.01.002
4	Złączka	41.725.50.01.004
5	Przyłącze wytryskowe	41.725.50.01.005
6	Rurka fontanny	41.725.50.01.006
7	Fontanna wielostopniowa	41.725.50.01.007
8	Fontanna w kształcie grzyba	41.725.50.01.008
9	Fontanna pieniająca	41.725.50.01.009
bez rys.	Filtr	41.725.50.01.010
bez rys.	Wirnik (kompletny)	41.725.50.01.011

## 9. Utylizacja i recykling

Sprzęt umieszczony jest w opakowaniu zapobiegającym uszkodzeniom w czasie transportu. Opakowanie jest surowcem i nadaje się do powtórnego użytku lub do recyklingu. Urządzenie oraz jego osprzęt składają się z różnych rodzajów materiałów, jak np. metal i tworzywa sztuczne. Nie wyrzucać uszkodzonych urządzeń do śmietnika! W celu odpowiedniej utylizacji należy oddać urządzenie do specjalistycznego punktu zbiórki odpadów. Informacji o specjalistycznych punktach zbiórki odpadów udziela administracja komunalna.

## 10. Przechowywanie

Urządzenie i wyposażenie dodatkowe przechowywać w miejscu ciemnym, suchym i wolnym od przemarzania, zabezpieczyć przed dziećmi. Optymalna temperatura przechowywania 5 do 30°C. Przechowywać urządzenie w oryginalnym opakowaniu.

### **Wskazówka!**

Certyfikat gwarancji dołączony jest jako załącznik do maszyny.

## 11. Wyszukiwanie usterek

Usterka	Możliwa przyczyna	Sposób usuwania
Urządzenie się nie włącza	- Brak napięcia sieciowego	- Sprawdzić napięcie w sieci
Urządzenie nie tłoczy cieczy	- Zapchane sitko wlotowe - Zagięty wąż tłoczny	- Oczyszczyć pod strumieniem wody sitko wlotowe - Usunąć zagięcie
Niewystarczająca ilość medium do przetłoczenia	- Zapchane sitko wlotowe - Obniżenie wydajności na skutek zabrudzeń i ściernych cząstek w wodzie.	- Oczyszczyć sitko wlotowe - Oczyszczyć urządzenie i wymienić zużyte części

### Uwaga!

**Pompa nie powinna nigdy działać na sucho!**





Tylko dla krajów Unii Europejskiej

Nie wyrzucać elektronarzędzi do śmieci!

Według europejskiej dyrektywy 2012/19/EG o starych urządzeniach elektrycznych i elektronicznych, zużyte elektronarzędzia należy zbierać oddzielnie i oddawać do punktu zbiórki surowców wtórnych.

Alternatywa recyklingu wobec obowiązku zwrotu urządzenia:

Właściciel elektronarzędzi w przypadku przekazania własności, jest zobowiązany, zamiast odesłania, do współudziału we właściwym przetworzeniu. Stare urządzenie może być dostarczone do punktu zbiorczego, który przeprowadza eliminację w myśl krajowego obiegu gospodarczego i ustawy o odpadach. Nie dotyczy to osprzętu i środków pomocniczych załączonych do starego urządzenia, które nie mają części elektrycznych.

Przedruk lub innego rodzaju powielanie dokumentacji wyrobów oraz dokumentów towarzyszących, nawet we fragmentach dopuszczalne jest tylko za wyraźną zgodą firmy iSC GmbH.

Zastrzega się możliwość dokonywania zmian technicznych

## Konformitätserklärung


- D** erklärt folgende Konformität gemäß EU-Richtlinie und Normen für Artikel
- GB** explains the following conformity according to EU directives and norms for the following product
- F** déclare la conformité suivante selon la directive CE et les normes concernant l'article
- I** dichiara la seguente conformità secondo la direttiva UE e le norme per l'articolo
- NL** verklaart de volgende overeenstemming conform EU richtlijn en normen voor het product
- E** declara la siguiente conformidad a tenor de la directiva y normas de la UE para el artículo
- P** declara a seguinte conformidade, de acordo com as diretiva CE e normas para o artigo
- DK** atterer følgende overensstemmelse i medfør af EU-direktiv samt standarder for artikel
- S** förklarar följande överensstämmelse enl. EU-direktiv och standarder för artikeln
- FIN** vakuuttaa, että tuote täyttää EU-direktiivin ja standardien vaatimukset
- EE** tõendab toote vastavust EL direktiivile ja standarditele
- CZ** vydává následující prohlášení o shodě podle směrnice EU a norem pro výrobek
- SLO** potrjuje sledečo skladnost s smernico EU in standardi za izdelek
- SK** vydáva nasledujúce prehlásenie o zhode podľa smernice EÚ a noriem pre výrobok
- H** a cikkekhez az EU-irányvonal és Normák szerint a következő konformitást jelenti ki
- PL** deklaruje zgodność wymienionego ponizej artykułu z następującymi normami na podstawie dyrektywy WE.
- BG** декларира съответното съответствие съгласно Директива на ЕС и норми за артикул
- LV** paskaidro šādu atbilstību ES direktīvai un standartiem
- LT** apibūdina šį atitikimą EU reikalavimams ir prekės normoms
- RO** declară următoarea conformitate conform directivei UE și normelor pentru articolul
- GR** δηλώνει την ακόλουθη συμμόρφωση σύμφωνα με την Οδηγία ΕΚ και τα πρότυπα για το προϊόν
- HR** potvrđuje sljedeću usklađenost prema smjernicama EU i normama za artikl
- BIH** potvrđuje sljedeću usklađenost prema smjernicama EU i normama za artikl
- RS** potvrđuje sledeću usklađenost prema smernicama EZ i normama za artikal
- RUS** следующим удостоверяется, что следующие продукты соответствуют директивам и нормам ЕС
- UKR** проголошує про зазначену нижче відповідність виробу директивам та стандартам ЄС на виріб
- MK** ja izjavuva slednata soobraznost согласно EУ-директивата и нормите за артикли
- TR** Ürünü ile ilgili AB direktifleri ve normları gereğince aşağıda açıklanan uygunluğu belirtir
- N** erklærer følgende samsvar i henhold til EU-direktivet og standarder for artikkel
- IS** Lýsir uppfyllingu EU-reglna og annarra staðla vöru


## Pompa fontannowa z akcesoriami F-TP 63-2 (Gardenfeelings)

- 2014/29/EU
- 2005/32/EC\_2009/125/EC
- 2014/35/EU
- 2006/28/EC
- 2014/30/EU
- 2014/32/EU
- 2014/53/EU
- 2014/68/EU
- (EU)2016/426  
Notified Body:
- (EU)2016/425
- 2011/65/EU\_(EU)2015/863
- 2006/42/EC
- Annex IV  
Notified Body:  
Reg. No.:
- 2000/14/EC\_2005/88/EC
- Annex V
- Annex VI  
Noise: measured  $L_{WA}$  = dB (A); guaranteed  $L_{WA}$  = dB (A)  
 $P = KW$ ;  $L/\varnothing = cm$   
Notified Body:
- 2012/46/EU\_(EU)2016/1628  
Emission No.:

Standard references: EN 60335-1; EN 60335-2-41; EN 62233; EN 55014-1; EN 55014-2;  
EN 61000-3-2; EN 61000-3-3

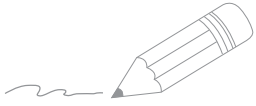
Landau/Isar, den 17.09.2019

  
 Andreas Weichselgartner/General-Manager

  
 Wang/Product-Management

First CE: 19  
Art.-No.: 41.725.53 I.-No.: 11019  
Subject to change without notice

Archive-File/Record: NAPR022029  
Documents registrar: Daniel Laubmeier  
Wiesenweg 22, D-94405 Landau/Isar



Two horizontal lines are positioned to the right of the pencil's tip, serving as a starting point for writing. Below these, there are 24 additional horizontal lines, evenly spaced, providing a template for handwriting practice.

**OBŚLUGA KLIENTA**

☎ **071 360 30 76**  
(Opłata zgodnie z taryfą operatora)

💻 **www.serwis.einhell.pl**

8464 18.04.2020

EH 10/2019 (01)